

**SIEMENS**

## Oppvaskmaskin

---

SE61HX08VE

no Bruksanvisning



Register your product on My Siemens and discover exclusive services and offers.

[siemens-home.bsh-group.com/welcome](https://siemens-home.bsh-group.com/welcome)

The future moving in.

Siemens Home Appliances

## Innholdsfortegnelse

|  |           |   |           |
|--|-----------|---|-----------|
| <b>Sikkerhet</b> .....                 | <b>4</b>  | <b>Før første gangs bruk</b> .....            | <b>21</b> |
| Generelle merknader.....               | 4         | Ta i bruk for første gang .....               | 21        |
| Korrekt bruk .....                     | 4         | <b>Avkalkingsanlegg</b> .....                 | <b>22</b> |
| Begrensning av brukerkretsen.....      | 4         | Oversikt over innstillinger for               |           |
| Sikker installasjon.....               | 4         | vannets hardhetsgrad .....                    | 22        |
| Sikker bruk .....                      | 6         | Innstilling av avkalkingsanlegget....         | 22        |
| Apparat med skader .....               | 7         | Spesialsalt .....                             | 23        |
| Fare for barn.....                     | 8         | Koble ut avkalkingsanlegget.....              | 23        |
| <b>Unngå materielle skader</b> .....   | <b>10</b> | Regenerering av avkalkingsan-                 |           |
| Sikker installasjon.....               | 10        | legget.....                                   | 24        |
| Sikker bruk .....                      | 10        | <b>Glansskyllingsanlegg</b> .....             | <b>24</b> |
| <b>Miljøvern og innsparing</b> .....   | <b>11</b> | Glansmiddel .....                             | 24        |
| Avfallsbehandling av emballasje....    | 11        | Stille inn mengden av                         |           |
| Energisparing .....                    | 11        | glansmiddel .....                             | 25        |
| Aquasensor .....                       | 11        | Koble ut glansskyllingsanlegget ...           | 25        |
| <b>Oppstilling og tilkobling</b> ..... | <b>11</b> | <b>Rengjøringsmiddel</b> .....                | <b>26</b> |
| Leveringsinnhold .....                 | 11        | Egnede rengjøringsmidler .....                | 26        |
| Oppstilling og tilkobling av ap-       |           | Uegnede rengjøringsmidler.....                | 27        |
| paratet .....                          | 12        | Merknader om rengjøringsmidler...             | 27        |
| Avløpstilkobling .....                 | 12        | Fyll på rengjøringsmiddel.....                | 27        |
| Tilkobling for drikkevann .....        | 12        | <b>Oppvask</b> .....                          | <b>28</b> |
| Elektrisk tilkobling .....             | 13        | Skader på glass og oppvask .....              | 29        |
| <b>Bli kjent med</b> .....             | <b>14</b> | Sette inn oppvask.....                        | 29        |
| Apparat.....                           | 14        | Hente ut oppvasken .....                      | 30        |
| Betjeningsselementer.....              | 15        | <b>Grunnleggende betjening</b> .....          | <b>30</b> |
| <b>Programmer</b> .....                | <b>17</b> | Åpne apparatdøren .....                       | 30        |
| Henvvisninger for testinstitutter..... | 18        | Slå på apparatet.....                         | 30        |
| <b>Tilleggsfunksjoner</b> .....        | <b>18</b> | Innstilling av program.....                   | 30        |
| <b>Utstyr</b> .....                    | <b>18</b> | Innstilling av tilleggsfunksjon.....          | 31        |
| Overkurv .....                         | 19        | Innstilling av tidsforvalg <sup>1</sup> ..... | 31        |
| Underkurv .....                        | 19        | Starte programmet .....                       | 31        |
| Bestikkskuff .....                     | 20        | Avbryte program .....                         | 31        |
| Hylle.....                             | 20        | Avbryte programmet .....                      | 31        |
| Utfellbare pinner.....                 | 20        | Slå av apparatet .....                        | 32        |
| Høyde for bestikkurv .....             | 21        | <b>Grunninnstillingene</b> .....              | <b>33</b> |
|  |           | Oversikt over grunninnstillingene...          | 33        |

<sup>1</sup> Avhengig av apparatets utstyr

|   |           |
|---|-----------|
| <b>Rengjøring og pleie.....</b>   | <b>34</b> |
| Rengjøring av skyllebeholderen.....   | 34        |
| Rengjøringsmiddel .....   | 34        |
| Tips om stell av apparatet.....   | 34        |
| Pleie av maskin  ..... | 35        |
| Silssystem .....  | 36        |
| Rengjøre spylearmene .....  | 37        |
| <b>Utbedring av feil .....</b>  | <b>38</b> |
| Feilkode / feilindikator / signal .....   | 38        |
| Vaskeresultat .....   | 39        |
| Merknader i displayet.....  | 46        |
| Funksjonsfeil.....  | 46        |
| Mekanisk skade .....  | 47        |
| Lyder.....  | 47        |
| Rengjøring av avløpspumpe .....   | 49        |
| <b>Transport, oppbevaring og avfallsbehandling .....</b>  | <b>49</b> |
| Demontering av apparatet .....  | 49        |
| Gjøre apparatet frostsikkert.....   | 50        |
| Transport av apparatet.....   | 50        |
| Avfallsbehandling av gammelt apparat .....  | 50        |
| <b>Kundeservice .....</b>   | <b>51</b> |
| Produktnummer (E-Nr.), produktjonsnummer (FD) og tellenummer (Z-Nr.).....                               | 51        |
| AQUA-STOP-garanti .....   | 51        |
| <b>Tekniske data .....</b>  | <b>51</b> |
| Informasjon om fri og Open Source-programvare.....  | 52        |



## Sikkerhet

---

Følg sikkerhetsanvisningene nedenfor.

### Generelle merknader

- Les nøye gjennom denne anvisningen.
- Oppbevar veiledningen og produktinformasjonen for senere bruk eller for en senere eier.
- Ikke koble til apparatet dersom det har transportskader.

### Korrekt bruk

Apparatet må kun brukes:

- for å vaske husholdningskjørler.
- i private husholdninger og i lukkede rom hjemme.
- inntil en høyde på 4000 m over havet.

### Begrensning av brukerkretsen

Dette apparatet kan brukes av barn fra og med 8 år og av personer med redusert fysiske, sensoriske eller mentale evner eller mangel på erfaring og/eller kunnskap, dersom de blir overvåket eller har fått opplæring i en sikker bruk av apparatet og dessuten har forstått farene som kan resultere av feil bruk.

Barn må ikke få leke med apparatet.

Rengjøring og brukervedlikehold må ikke utføres av barn uten oppsyn.

Barn under 8 år må holdes unna apparatet og strømkabelen.

### Sikker installasjon

#### **ADVARSEL – Fare for personskade!**

Ikke-forskriftsmessig installasjon kan føre til personskader.

- ▶ Følg instruksjonene i bruksanvisningen og monteringsanvisningen under oppstilling og tilkobling av apparatet.

**⚠ ADVARSEL – Fare for elektrisk støt!**

- Ukyndige installasjoner er farlig.
  - ▶ Maskinen må kun tilkobles og brukes i henhold til angivelserne på typeskiltet.
  - ▶ Bruk alltid den strømledningen som følger med det nykjøpte apparatet.
  - ▶ Maskinen skal bare kobles til et strømnnett med vekselstrøm via en forskriftsmessig montert jordet stikkontakt.
  - ▶ Systemet for husets PE-leder må være forskriftsmessig installert.
  - ▶ Maskinen må aldri forsynes med strøm via en ekstern bryteranordning, f.eks. tidsur eller fjernstyring.
  - ▶ Hvis maskinen er innebygd, må støpselet på strømledningen være fritt tilgjengelig. Hvis fri tilgang ikke er mulig, må det i henhold til regelverket monteres en allpolet skillebryter i den faste elektriske installasjonen.
  - ▶ Når du stiller opp apparatet, må du påse at strømkabelen ikke kommer i klem eller får skader.
- Det er farlig å kappe av tilførselsslengen eller senke Aquastop-ventilen ned i vann.
  - ▶ Senk aldri plasthuset ned i vann. Plasthuset på tilførselsslengen inneholder en elektrisk ventil.
  - ▶ Kapp aldri av tilførselsslengen. I tilførselsslengen finnes det elektriske tilkoblingsledninger.

**⚠ ADVARSEL – Brannfare!**

Det er farlig å bruke en forlenget strømkabel og ikke godkjent adapter.

- ▶ Ikke bruk forlengelseskabler eller strømskinner.
- ▶ Ta kontakt med kundeservice dersom strømkabelen er for kort.
- ▶ Bruk kun adaptere som produsenten har godkjent.

**⚠ ADVARSEL – Fare for personskade!**

Hengslene beveger seg når apparatets dør åpnes og lukkes, og det kan føre til personskader.

- ▶ Når innebygde apparater, eller apparater som kan integreres, ikke står i en nisje, og man dermed har tilgang til en sidevegg, må hengsleområdet kles inn fra sidene. Dekslene kan fås i faghandelen eller hos vår kundeservice.

**⚠ ADVARSEL – Velfare!**

Ikke-forskriftsmessig installasjon kan føre til at apparatet velter.

- ▶ Monter innebygde apparater eller apparater som kan integreres kun under en gjennomgående arbeidsplate som er fast forbundet med tilgrensende skap.

## Sikker bruk

**⚠ ADVARSEL – Fare for alvorlige helseskader!**

Ignorering av sikkerhetsinstruksjoner og bruksanvisninger på emballasjen til rengjøringsmidler og glansmidler kan føre til alvorlige helseskader.

- ▶ Følg sikkerhetsinstruksjonene og bruksanvisningene på emballasjen til rengjøringsmidler og glansmidler.

**⚠ ADVARSEL – Eksplosjonsfare!**

- Løsemidler i apparatets vaskerom kan føre til eksplosjoner.
  - ▶ Ha aldri løsemidler inn i apparatets vaskerom.
- Sterke etsende/alkaliske eller sterkt syreholdige rengjøringsmidler i forbindelse med aluminiumdeler i apparatets vaskerom kan føre til eksplosjoner.
  - ▶ Bruk aldri sterke etsende/alkaliske eller sterkt syreholdige rengjøringsmidler, særlig fra kommersiell sektor eller industrisektoren, i forbindelse med aluminiumdeler (f.eks. fettfilter i avtrekkshetter eller gryter av aluminium), f.eks. til vedlikehold av maskiner.

**⚠ ADVARSEL – Fare for personskade!**

- En åpen dør i apparatet kan føre til personskader.
  - ▶ Apparatets dør skal bare åpnes for å fylle på eller ta ut oppvask, slik at ulykker unngås, f.eks. ved at man snubler.
  - ▶ Du må ikke sitte eller stå på apparatets dør når den er åpen.
- Kniver og utstyr med skarpe spisser kan føre til personskader.
  - ▶ Kniver og utstyr med skarpe spisser skal plasseres i bestikkurven, knivskuffen eller i bestikkholderen med den spisse siden vendt ned.

**⚠ ADVARSEL – Fare for skålding!**

Det kan sprute varmt vann ut av apparatet når apparatets dør åpnes mens et program kjører.

- ▶ Apparatets dør må åpnes forsiktig når programmet er i gang.

**⚠ ADVARSEL – Fare for elektrisk støt!**

- Fuktighet som trenger inn, kan forårsake elektrisk støt.
  - ▶ Apparatet skal kun brukes i lukkede rom.
  - ▶ Utsett aldri apparatet for kraftig varme eller fuktighet.
  - ▶ Ikke bruk dampstråle eller høytrykksspyler for å rengjøre apparatet.
- Hvis isolasjonen på strømledningen er skadet, er dette farlig.
  - ▶ La aldri strømkabelen være i kontakt med varme maskindeler eller varmekilder.
  - ▶ La aldri strømkabelen komme i kontakt med skarpe spisser eller kanter.
  - ▶ Du må aldri få knekk på, klemme sammen eller endre strømkabelen.

**Apparat med skader****⚠ ADVARSEL – Fare for elektrisk støt!**

- En vaskemaskin med skader eller en strømledning med skader er farlig.
  - ▶ Bruk aldri apparatet hvis det har skader.
  - ▶ Bruk aldri apparatet med sprukket eller knust overflate.

- ▶ Dra aldri i strømledningen når du skal koble vaskemaskinen fra strømnettet. Dra alltid i pluggen på strømledningen.
- ▶ Hvis vaskemaskinen eller strømledningen er skadet, må du dra ut støpselet eller slå av sikringen i sikringsskapet og stenge vannkranen umiddelbart.
- ▶ "Ta kontakt med kundeservice." → *Side 51*
- Ukyndige reparasjoner er farlig.
  - ▶ Kun opplært fagpersonell skal utføre reparasjoner på maskinen.
  - ▶ Det må kun brukes originale reservedeler til reparasjon av maskinen.
  - ▶ Dersom det oppstår skader på apparatets strømkabel, må den skiftes ut med en spesiell strømkabel som kan bestilles hos produsenten eller kundeservice.

## Fare for barn

### **ADVARSEL – Kvelningsfare!**

- Barn kan få emballasjen over hodet eller vikle seg inn i den og kveles.
  - ▶ Hold emballasjen borte fra barn.
  - ▶ Barn må ikke få leke med emballasjen.
- Barn kan puste inn eller svelge smådeler og bli kvalt.
  - ▶ Hold smådeler borte fra barn.
  - ▶ Ikke la barn leke med smådeler.
- Barn kan bli låst inne i apparatet og dermed bli kvalt.
  - ▶ Bruk barnesikringen når en slik er for hånden.
  - ▶ La aldri barn leke med eller betjene apparatet.

### **ADVARSEL – Fare for helseskader!**

Barn kan bli sperret inne i apparatet og havne i livsfare.

- ▶ Etter endt levetid på vaskemaskinen, må du trekke ut støpselet på strømledningen, kappe over strømledningen og ødelegge dørlåsen slik at vaskemaskindøren ikke lar seg lukke lenger.



** ADVARSEL – Knusefare!**

Barn kan bli fastklemt mellom apparatets dør og skapdørene under når apparatet er integrert i overskap.

- ▶ Vær oppmerksom på barn når du åpner og lukker apparatets dør.

** ADVARSEL – Fare for etseskader!**

Glansemiddel og rengjøringsmiddel kan føre til etseskader i munn, svelg og øyne.

- ▶ Hold barn på avstand fra glansmidler og rengjøringsmidler.
- ▶ Hold barn på avstand fra et åpent apparat. Vannet i vaske-rommet er ikke drikkevann. Det kan inneholde rester av rengjøringsmiddel og glansemiddel.

** ADVARSEL – Fare for personskade!**

Barn kan klemme seg fast og skade seg hvis de stikker sine små fingre inn i slissene i oppsamlingskålen for tablett.

- ▶ Hold barn på avstand fra et åpent apparat.

---

## Unngå materielle skader

### Sikker installasjon

#### OBS!

- Ikke-forskriftsmessig installasjon av apparatet kan føre til skader.
  - ▶ Dersom oppvaskmaskinen blir montert under eller over andre husholdningsapparater, må informasjonen om montering i kombinasjon med en oppvaskmaskin som finnes i monteringsveiledningen for de respektive apparatene følges.
  - ▶ Dersom det ikke foreligger informasjon, eller dersom monteringsveiledningen ikke inneholder tilsvarende instruksjoner, må du henvende deg til produsenten av disse husholdningsapparatene, for å være sikker på at oppvaskmaskinen kan monteres over eller under de andre apparatene.
  - ▶ Hvis det ikke finnes tilgjengelig informasjon fra produsenten, må oppvaskmaskinen ikke monteres over eller under disse husholdningsapparatene.
  - ▶ For å sikre en sikker bruk av alle husholdningsapparatene, må også monteringsveiledningen for oppvaskmaskinen overholdes.
  - ▶ Ikke monter oppvaskmaskinen under en platetopp.
  - ▶ Ikke installer oppvaskmaskinen i nærheten av varmekilder, f.eks. radiator, varmeakkumulator, ovn eller andre apparater som avgir varme.

- Endringer eller skader på vannslanger kan føre til materielle skader og skader på apparatet.
  - ▶ Du må aldri lage knekk på, klemme sammen, endre eller kappe av vannslangene.
  - ▶ Bruk kun vannslangene som fulgte med i leveringen eller original-reserveslanger.
  - ▶ Brukte vannslanger må aldri brukes om igjen.
- For lavt eller for høyt vanntrykk kan ha negativ innvirkning på apparatet.
  - ▶ Påse at vanntrykket i vannforsyningen er på minst 50 kPa (0,5 bar) og maks. 1000 kPa (10 bar).
  - ▶ Hvis vanntrykket overskrider den angitte maksimumsverdien, må det installeres en trykkreduksjonsventil mellom vanntilkoblingen og slangesettet til apparatet.

### Sikker bruk

#### OBS!

- Vanddamp som slipper ut, kan føre til skader på innbyggingsmøblene.
  - ▶ La apparatet avkjøles litt etter programslutt, før du åpner apparatets dør.
- Spesialsalt for oppvaskmaskiner kan skade skyllebeholderen på grunn av korrosjon.
  - ▶ Fyll spesialsaltet på beholderen for spesialsalt rett før programstart, slik at spesialsalt som renner over skylles ut av skyllebeholderen.
- Rengjøringsmiddel kan skade avkalkingsanlegget.
  - ▶ Fyll beholderen for avkalkingsanlegget kun med spesialsalt for oppvaskmaskin.

- Uegnedede rengjøringsmidler kan skade apparatet.
  - ▶ Det må ikke brukes damprenser.
  - ▶ Ikke bruk svamper med ru overflate eller skurende rengjøringsmidler, slik at det ikke oppstår riper i apparatets overflate.
  - ▶ Unngå å bruke svampkluter på oppvaskmaskiner med front i edelstål, eller vask og vri dem grundig opp flere ganger før første bruk, slik at du unngår korrosjon.

---

## Miljøvern og innsparing

### Avfallsbehandling av emballasje

Emballasjematerialene er miljøvennlige og resirkulerbare.

- ▶ Kildesortér de enkelte komponentene etter type avfall.

### Energisparing

Dersom du tar hensyn til disse merknadene, forbruker apparatet ditt mindre strøm og vann.

Bruk Eco 50-programmet.

- + Eco 50-programmet sparer energi og er miljøvennlig.  
→ "Programmer", Side 17

Hvis du har lite oppvask som skal vaskes, kan du benytte tilleggsfunksjonen Halv mengde.<sup>1</sup>

- + Programmet tilpasser seg den lavere mengden, og forbruket reduseres.  
→ "Tilleggsfunksjoner", Side 18

## Aquasensor

Aquasensor er en optisk måleinnretning (focelle) som måler smuset i oppvaskvannet. Aquasensor kan bidra til å spare vann.

Innsatsen av aquasensoren er avhengig av programmet. Dersom oppvaskvannet er svært tilsmusset, blir det pumpet ut og erstattet med rent vann. Hvis tilsmussingen er mindre, overføres oppvaskvannet til neste oppvask, og dermed kan vannforbruket reduseres med 3-6 liter. I de automatiske programmene blir i tillegg temperaturen og driftstiden tilpasset til graden av tilsmussing.

---

## Oppstilling og tilkobling

Koble apparatet korrekt til strøm og vann for å oppnå forskriftsmessig bruk. Overhold påkrevde kriterier og følg monteringsveiledningen.

### Leveringsinnhold

Etter fjerning av emballasjen må du kontrollere alle delene med henblikk på transportskader og forvise deg om at ingen deler mangler.

Ved reklamasjoner kan du henvende deg til forhandleren der du kjøpte maskinen, eller til vår kundeservice.

**Merk:** Apparatet er blitt kontrollert for forskriftsmessig funksjon på fabrikk. I denne forbindelse kan det finnes vannflekker på apparatet. Vannflekkene forsvinner etter første oppvask.

Leveringen består av:

- Oppvaskmaskin
- Bruksanvisning
- Monteringsanvisning

---

<sup>1</sup> Avhengig av apparatets utstyr

## no Oppstilling og tilkobling

- Flere dokumenter med informasjon
- Montasjemateriell
- Dampbeskyttelsesplate
- Strømkabel
- Kort anvisning

## Oppstilling og tilkobling av apparatet

Du kan montere ditt innebygde apparat eller integrerbare apparat mellom trevegger og plastvegger i kjøkkenseksjonen. Hvis du senere vil stille opp ditt apparat som frittstående apparat, må du sikre det mot å velte, f.eks. ved å skru det fast til veggen eller ved å montere det under en gjennomgående arbeidsplate som er fast forbundet med tilgrensende skap.

1. "Følg sikkerhetsinstruksene."  
→ *Side 4*
2. "Følg merknadene om personvern."  
→ *Side 13*
3. Kontroller leveringsomfanget og apparatets tilstand.
4. Du finner de nødvendige mål for monteringen i monteringsanvisningen.
5. Apparatet stilles opp vannrett med hjelp av de justerbare føttene.  
Pass på at det står sikkert.
6. "Installer avløpstilkoblingen."  
→ *Side 12*
7. "Installer tilkoblingen for drikkevann."  
→ *Side 12*
8. Koble apparatet til strøm.

## Avløpstilkobling

Koble apparatet til en avløpstilkobling, slik at skittent vann kan renne ut under oppvasken.

### Installere avløpstilkobling

1. Du finner de nødvendige trinnene i den inkluderte monteringsanvisningen.
2. Avløpsslangen tilkobles til avløpss-tussen på sifongen ved hjelp av vedlagte deler.
3. Pass på at avløpsslangen ikke har knekk, er klemt sammen eller ligger i slynger.
4. Pass på at det ikke finnes lokk i avløpet som hindrer spillvannets avløp.

## Tilkobling for drikkevann

Koble apparatet til en tilkobling for drikkevann.

### Installere tilkobling for drikkevann

#### Merk

- Du må bruke en ny tilførselsslange for vann når du bytter apparat.
1. Du finner de nødvendige trinnene i den inkluderte monteringsanvisningen.
  2. Koble apparatet til tilkoblingen for drikkevann ved hjelp av de vedlagte delene.  
Følg de "tekniske data"  
→ *Side 51*.
  3. Påse at tilkoblingen for drikkevann ikke har knekk, er klemt fast eller ligger i slynger.

## Elektrisk tilkobling

Koble apparatet til strømmettet.

### Koble apparatet til strøm

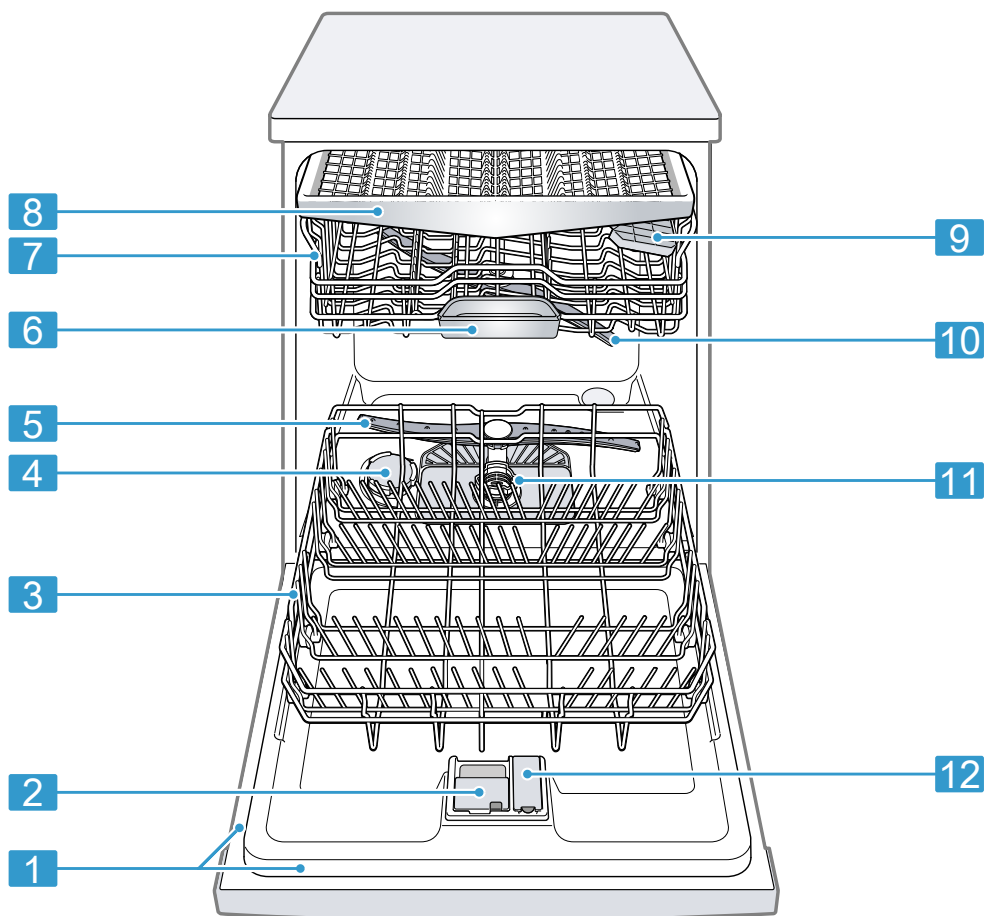
#### Merknader

- Følg "Sikkerhetsanvisninger"  
→ *Side 4*.
  - Du må bare koble apparatet til vekselspenning innenfor et område på 220 - 240 V og 50 Hz eller 60 Hz.
  - Vær oppmerksom på at aquastop-systemet kun virker når apparatet forsynes med strøm.
1. Koble strømkabelens apparatstøpsel til apparatet.
  2. Koble apparatets støpsel til en stikkontakt i nærheten av apparatet.  
Du finner tilkoblingsdata for apparatet på typeskiltet.
  3. Kontroller at støpselet sitter forsvarlig i stikkontakten.

## Bli kjent med

### Apparat

Her finner du en oversikt over apparatets komponenter.



**1** Typeskilt

Typeskilt med "E-nummer og FD-nummer"  
→ Side 51.

Du trenger disse opplysningene ved henvendelse til  
"kundeservice" → Side 51.

<sup>1</sup> Avhengig av apparatets utstyr

|           |   |   |
|-----------|---|---|
| <b>2</b>  | Beholder for rengjøringsmiddel            | Du fyller "rengjøringsmiddel" → <i>Side 26</i> på beholderen for rengjøringsmiddel.   |
| <b>3</b>  | Underkurv                                 | "Underkurv" → <i>Side 19</i>  |
| <b>4</b>  | Beholder for spesialsalt                  | Fyll spesialsalt på beholderen for spesialsalt. → " <i>Avkalkingsanlegg</i> ", <i>Side 22</i>   |
| <b>5</b>  | Nedre spylearm                            | Nedre spylearm rengjør oppvasken i underkurven. Hvis oppvasken ikke rengjøres optimalt, må du rengjøre spylearmene. → " <i>Rengjøre spylearmene</i> ", <i>Side 37</i> |
| <b>6</b>  | Oppsamlingsskål for rengjørings-tabletter | Under oppvask faller tablettene automatisk ned i oppsamlingskålen for tabletter fra beholderen for rengjøringsmiddel. Der kan de oppløses optimalt.                   |
| <b>7</b>  | Overkurv                                  | Overkurv  |
| <b>8</b>  | Bestikkskuff                              | "Bestikkskuff" → <i>Side 20</i>   |
| <b>9</b>  | Hylle <sup>1</sup>                        | "Hylle" → <i>Side 20</i>  |
| <b>10</b> | Øvre spylearm                             | Øvre spylearm rengjør oppvasken i overkurven. Hvis oppvasken ikke rengjøres optimalt, må du rengjøre spylearmene. → " <i>Rengjøre spylearmene</i> ", <i>Side 37</i>   |
| <b>11</b> | Silssystem                                | "Silssystem" → <i>Side 36</i>   |
| <b>12</b> | Beholder for glansmiddel                  | Fyll glansmiddel for i beholderen for glansmiddel. → " <i>Glansskyllingsanlegg</i> ", <i>Side 24</i>  |

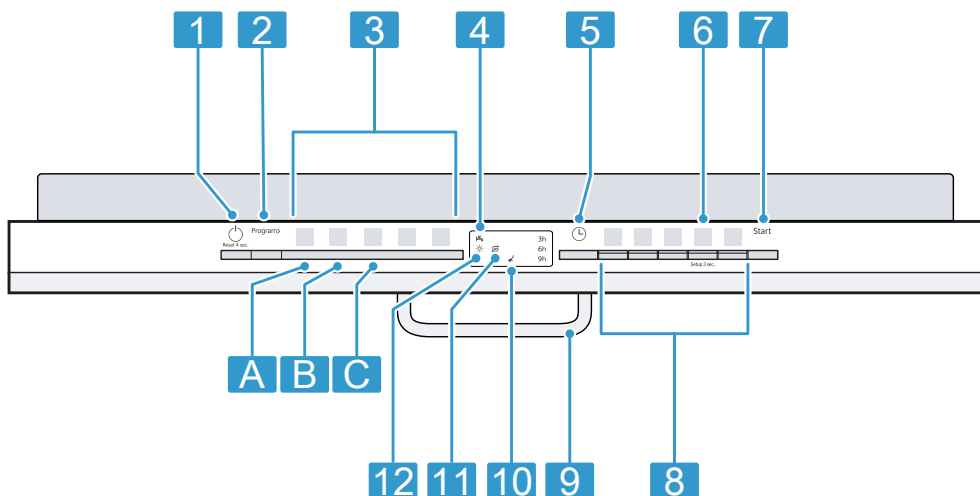
<sup>1</sup> Avhengig av apparatets utstyr

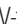
## Betjeningselementer

Ved hjelp av betjeningsfeltet stiller du inn alle apparatets funksjoner, og du får informasjon om driftsstatus.

Med noen taster kan du utføre ulike funksjoner.

no Bli kjent med



|           |   |   |
|-----------|---|---|
| <b>1</b>  | PÅ-/AV-tast  og Reset-tast <b>Reset 4 sec.</b> | "Slå på apparatet" → Side 30<br>"Slå av apparatet" → Side 32<br>"Avbryte programmet" → Side 31      |
| <b>2</b>  | Programtast   | "Programmer" → Side 17  |
| <b>3</b>  | Programmer  | "Programmer" → Side 17  |
| <b>4</b>  | Indikator for vanninntak  | Indikator for vanninntak  |
| <b>5</b>  | Tidsforvalg <sup>1</sup>  | "Innstilling av tidsforvalg" → Side 31  |
| <b>6</b>  | Tast Setup 3 sec.   | Hvis du trykker på Setup 3 sec. i ca. 3 sekunder, åpner du grunninnstillingene.                     |
| <b>7</b>  | Start-tast Start  | "Starte programmet" → Side 31   |
| <b>8</b>  | Programtaster og tilleggsfunksjoner   | "Programmer" → Side 17<br>"Tilleggsfunksjoner" → Side 18  |
| <b>9</b>  | Døråpner <sup>1</sup>   | "Åpne apparatdøren." → Side 30  |
| <b>10</b> | Indikator for programforløp   | Indikatoren for programforløp viser i hvilket programforløp apparatet befinner seg, f.eks. oppvask. |
| <b>11</b> | Indikator for etterfylling av spesialsalt   | "Avkalkingsanlegg" → Side 22  |
| <b>12</b> | Indikator for påfylling av glansmiddel  | "Glansskyllingsanlegg" → Side 24  |

<sup>1</sup> Avhengig av apparatets utstyr






## Programmer

Her finner du en oversikt over programmene som kan stilles inn. Ulike programmer er tilgjengelige, avhengig av apparatets konfigurasjon. Du finner dem i apparatets betjeningspanel.

Driftstiden kan variere, avhengig av valgt program. Driftstiden avhenger av vanntemperatur, mengde oppvask, tilsmussingsgrad og valgt til-

leggsfunksjon. Driftstiden endrer seg når glansskyllingsanlegget er koblet ut, eller når glansmiddel mangler. Du finner verdiene for forbruk i den korte veiledningen. Verdiene for forbruk er basert på normale betingelser og en vannhardhet på 7 - 16 °dH. Forskjellige påvirkende faktorer kan føre til avvik, f.eks. vann-temperatur eller trykket i ledningen.

| Program  | Bruk  | Programforløp   | Tilleggsfunksjoner                      |
|--|---|---|---|
| <br>Intensiv 70° | Oppvask: <ul style="list-style-type: none"> <li>■ Rengjør gryter, panner, oppvask som ikke er ømfintlig og bestikk.</li> </ul> Tilsmussingsgrad: <ul style="list-style-type: none"> <li>■ Fjern matrester som sitter hardt fast, er brent inn eller tørket, eller som inneholder stivelse eller eggehvite.</li> </ul> | Intensiv: <ul style="list-style-type: none"> <li>■ Forvask</li> <li>■ Rengjøring 70 °C</li> <li>■ Mellomskyll</li> <li>■ Glansskylling 69 °C</li> <li>■ Tørking</li> </ul>              | Alle<br>→ "Tilleggsfunksjoner", Side 18 |
| <b>Auto</b><br>Auto 45-65°   | Oppvask: <ul style="list-style-type: none"> <li>■ Rengjør blandet oppvask og bestikk.</li> </ul> Tilsmussingsgrad: <ul style="list-style-type: none"> <li>■ Fjern lett inntørkede, vanlige rester av mat som finnes i husholdningen.</li> </ul>   | Sensor-optimert: <ul style="list-style-type: none"> <li>■ Optimaliseres ved hjelp av sensorer, avhengig av graden av tilsmussing på oppvaskvannet.</li> </ul>                           | Alle<br>→ "Tilleggsfunksjoner", Side 18 |
| <b>Eco</b><br>Eco 50°  | Oppvask: <ul style="list-style-type: none"> <li>■ Rengjør blandet oppvask og bestikk.</li> </ul> Tilsmussingsgrad: <ul style="list-style-type: none"> <li>■ Fjern lett inntørkede, vanlige rester av mat som finnes i husholdningen.</li> </ul>   | Mest sparsomt program: <ul style="list-style-type: none"> <li>■ Forvask</li> <li>■ Rengjøring 50 °C</li> <li>■ Mellomskyll</li> <li>■ Glansskylling 61 °C</li> <li>■ Tørking</li> </ul> | Alle<br>→ "Tilleggsfunksjoner", Side 18 |
| <br>Speed 65°  | Oppvask: <ul style="list-style-type: none"> <li>■ Rengjør blandet oppvask og bestikk.</li> </ul> Tilsmussingsgrad: <ul style="list-style-type: none"> <li>■ Fjern lett inntørkede, vanlige rester av mat som finnes i husholdningen.</li> </ul>   | Tidsoptimert: <ul style="list-style-type: none"> <li>■ Rengjøring 65 °C</li> <li>■ Mellomskyll</li> <li>■ Glansskylling 69 °C</li> <li>■ Tørking</li> </ul>                             | → "Tilleggsfunksjoner", Side 18         |

| Program   | Bruk   | Programforløp           | Tilleggsfunksjoner |
|---|--|-------------------------|--------------------|
| <br>Pleie av maskin | Skal kun brukes når oppvasken er tatt ut av apparatet. | Pleie av maskinen 70 °C | Ingen              |

**Merk:** Den relativt lange driftstiden i Eco 50°-programmet oppstår fordi tidene til bløtlegging og tørking er lengre. Dette muliggjør optimale forbruksverdier.

## Henvisninger for testinstitutter

Testinstitutter får henvisningene for sammeligningstester, f.eks. i henhold til EN60436.

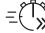
Det dreier seg her om betingelsene for gjennomføring av slike tester, ikke om resultatene eller forbruksverdiene.

Forespørsel på e-post til: [dishwasher@test-appliances.com](mailto:dishwasher@test-appliances.com)

Det behøves produktnummer (E-Nr.) og produksjonsnummer (FD), som befinner seg på typeskiltet på apparatets dør.

## Tilleggsfunksjoner

Her finner du en oversikt over de tilleggsfunksjonene som kan stilles inn. Det finnes ulike tilleggsfunksjoner, avhengig av apparatets konfigurasjon. Du finner disse på apparatets betjeningspanel.

| Tilleggsfunksjon   | Bruk   |
|--|--|
| <br>VarioSpeedPlus | <ul style="list-style-type: none"> <li>Driftstiden forkortes med fra 15 % til 75 %, avhengig av vaskeprogram.</li> </ul> |

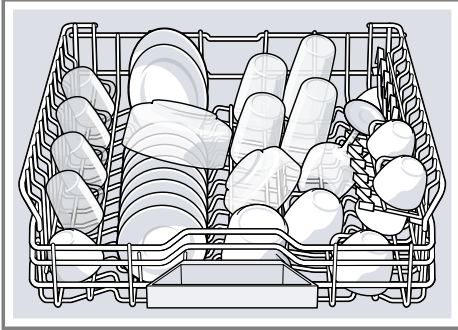
| Tilleggsfunksjon   | Bruk   |
|--|--|
| <br>Halv maskin | <ul style="list-style-type: none"> <li>Tilleggsfunksjonen kan aktiveres før programstart og når som helst under programforløpet.</li> <li>Vannforbruket og energiforbruket økes.</li> </ul>  |
| <br>Halv maskin | <ul style="list-style-type: none"> <li>Kobles inn ved liten mengde oppvask.</li> <li>Ha litt mindre rengjøringsmiddel i beholderen for rengjøringsmiddel enn det som anbefales for en full maskin.</li> <li>Driftstiden forkortes.</li> <li>Vannforbruket og energiforbruket reduseres.</li> </ul> |

## Utstyr

Her får du en oversikt over apparatets mulige utstyr og riktig bruk av dette. Utstyret avhenger av apparatversjon.

## Overkurv

Plasser kopper, glass og mindre oppvask i overkurven.

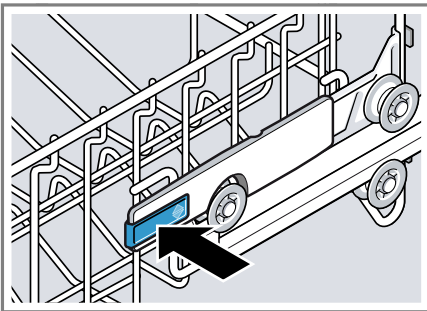


Du kan justere overkurven i høyden for å få bedre plass til større oppvask.

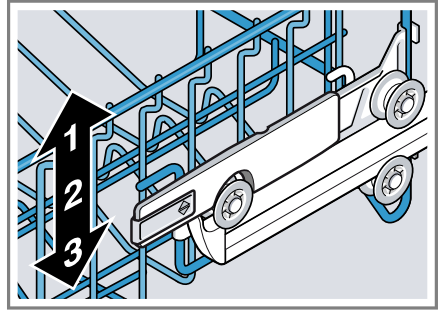
### Still inn overkurven med spakene på sidene

For å vaske store oppvaskdeler i oppvaskkurvene, må du stille inn inn-skyvningshøyden for overkurven.

1. Trekk ut overkurven.
2. Hold fast i øvre kant på siden av oppvaskkurven for å hindre at den faller ned med et rykk.
3. Press inn spakene på venstre og høyre utside av oppvaskkurven.



4. Senk oppvaskkurven jevnt ned på passende trinn eller løft den tilsvarende opp.  
→ "Høyde for bestikkurv", Side 21

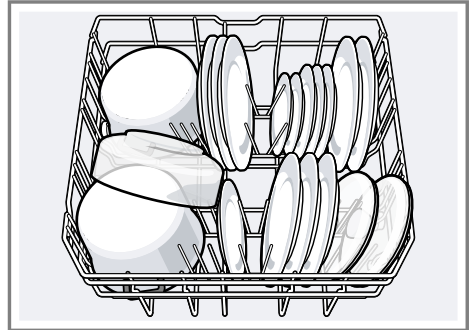


Påse at overkurven ligger på samme høyde på begge sidene.

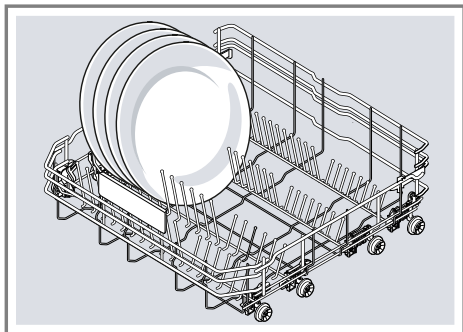
5. Skyv oppvaskkurven inn.

## Underkurv

Plasser gryter og tallerkener i underkurven.

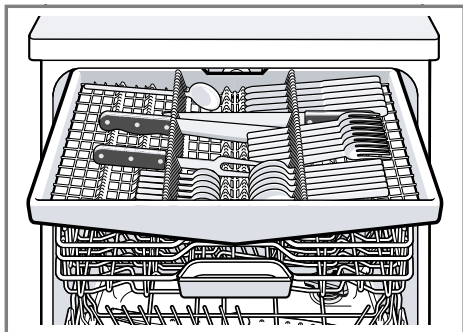


Store tallerkener inntil en diameter på 31 cm kan plasseres i den nedre oppvaskkurven, som vist på bildet.



## Bestikkskuff

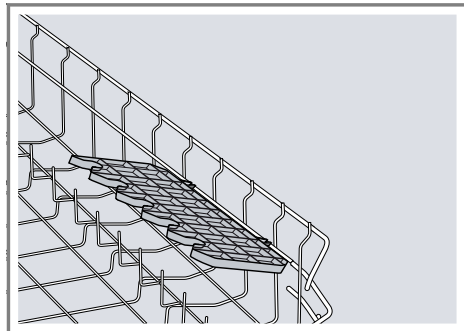
Plasser bestikket i bestikkskuffen.



Plasser bestikket med den spisse og skarpe siden vendt ned.

## Hylle

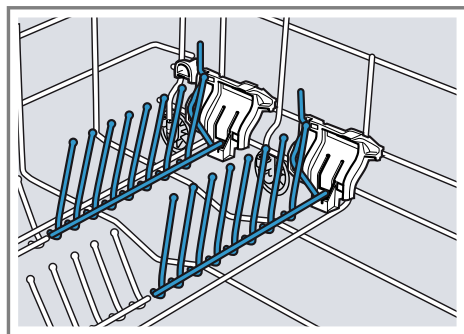
Bruk hyllen og rommet under for å plassere små kopper og glass eller for større bestikkdeler som f.eks. røreskje eller serveringsbestikk.



Hvis du ikke behøver hyllen, kan du vippe den opp.

## Utfellbare pinner

Bruk de utfellbare pinnene for å plassere oppvasken sikkert, f.eks. tallerkener.



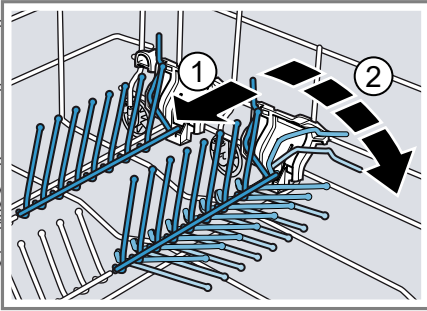
Du kan felle ned de utfellbare pinnene for bedre å kunne plassere gryter, boller og glass.<sup>1</sup>

### Felle ned utfellbare pinner<sup>1</sup>

Hvis du ikke trenger de utfellbare pinnene, kan du felle dem ned.

<sup>1</sup> Avhengig av apparatets utstyr

1. Trykk spaken framover ① og fell pinnene ned②.



2. Vipp de utfellbare pinnene opp igjen for å kunne bruke dem igjen.
- ✓ De utfellbare pinnene går hørbart i inngrep.

## Høyde for bestikkurv

Still inn bestikkurvene på passende høyde.

### Apparathøyde 81,5 cm med bestikkskuff

| Trinn     | Overkurv | Underkurv |
|-----------|----------|-----------|
| 1 maks. ø | 16 cm    | 31 cm     |
| 2 maks. ø | 18,5 cm  | 27,5 cm   |
| 3 maks. ø | 21 cm    | 25 cm     |

## Før første gangs bruk

Utfør innstillingene for første gangs bruk.

### Ta i bruk for første gang

Når du tar apparatet i bruk for første gang, eller etter at det er tilbakestillt til fabrikkinnstillingene, må du utføre innstillingene.

**Forutsetning:** "Apparatet er oppstilt og tilkoblet." → Side 11

1. "Fyll på spesialsalt." → Side 23
2. "Fyll glansmiddel." → Side 24
3. "Slå på apparatet." → Side 30
4. "Still inn avkalkingsanlegget." → Side 22

5. "Still inn glansmiddelmengde." → Side 25

6. Fyll på "rengjøringsmiddel" → Side 26.

7. Start programmet med høyeste rengjøringsstemperatur uten oppvask.

Av hensyn til mulige vannflekker og andre rester anbefaler vi å kjøre en omgang med apparatet uten oppvask før første bruk.

**Tips:** Du kan når som helst endre disse innstillingene og andre "grunninnstillinger" → Side 33.

## Avkalkingsanlegg

Hardt vann som inneholder mye kalk etterlater kalkrester på oppvasken og i skyllebeholderen og kan føre til blokkering i deler av apparatet.

Du kan bløtgjøre vannet med avkalkingsanlegget og spesialsalt for å få gode vaskeresultater. For å unngå skader på apparatet, må vann med hardhetsgrad over 7 °dH bløtgjøres.

### Oversikt over innstillinger for vannets hardhetsgrad

Her finner du en oversikt over de verdier du kan stille inn for vannets hardhetsgrad.

Du kan innhente informasjon om vannets hardhetsgrad hos vannverket ditt eller måle med en pH-måler.

| Verdi for vannets hardhetsgrad °dH | Hardhets-område | mmol/l  | Trinn | "LED A"<br>→ Side 15 | "LED B"<br>→ Side 15 | "LED C"<br>→ Side 15 |
|------------------------------------|-----------------|---------|-------|----------------------|----------------------|----------------------|
| 0-6                                | bløtt           | 0-1,1   | 0     |                      |                      |                      |
| 7-16                               | middels         | 1,2-2,9 | 1     |                      |                      |                      |
| 17-21                              | hardt           | 3,0-3,7 | 2     |                      |                      |                      |
| 22-35                              | hardt           | 3,8-6,2 | 3     |                      |                      |                      |

**Merk:** Still inn apparatet på beregnet hardhetsgrad.

→ "Innstilling av avkalkingsanlegget", Side 22

Ved en hardhetsgrad på 0 - 6 °dH trenger du ikke bruke spesialsalt for oppvaskmaskiner, og da kan du koble ut avkalkingsanlegget.

→ "Koble ut avkalkingsanlegget", Side 23

### Innstilling av avkalkingsanlegget

Still apparatet inn på vannets hardhetsgrad.

1. Finn fram til vannets hardhetsgrad og passende innstillingsverdi.

→ "Oversikt over innstillinger for vannets hardhetsgrad", Side 22

2. Trykk på

3. Trykk inn Setup 3 sec. i 3 sekunder for å åpne innstillingene for maskinen.

✓ I displayet blinker S.

4. Trykk gjentatte ganger på Start, helt til passende hardhet på vannet er innstilt.

Tilsvarende lyser 0, 1, 2 eller 3 LED'er.

→ "Oversikt over innstillinger for vannets hardhetsgrad", Side 22  
Ved levering er trinn 1 innstilt ("LED A" → Side 15).

5. Trykk på Setup 3 sec. i 3 sekunder for å lagre innstillingene.

## Spesialsalt

Du kan bløtgjøre vannet med spesialsalt.

### Fyll på spesialsalt

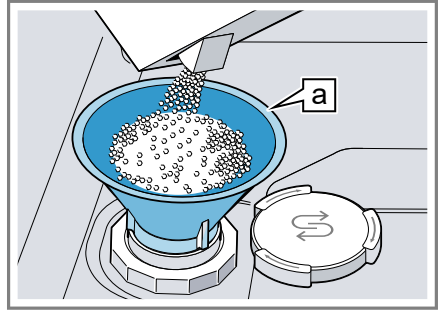
Når indikatoren for etterfylling av spesialsalt lyser, må du fylle spesialsalt på beholderen for spesialsalt rett før programstart. Nødvendig mengde spesialsalt avhenger av vannets hardhetsgrad. Jo høyere vannets hardhetsgrad er, desto større mengde spesialsalt behøves.

### OBS!

- Rengjøringsmiddel kan skade avkalkingsanlegget.
    - ▶ Fyll beholderen for avkalkingsanlegget kun med spesialsalt for oppvaskmaskin.
  - Spesialsalt for oppvaskmaskiner kan skade skyllebeholderen på grunn av korrosjon.
    - ▶ Fyll spesialsaltet på beholderen for spesialsalt rett før programstart, slik at spesialsalt som renner over skylles ut av skyllebeholderen.
1. Skru opp lokket på beholderen for spesialsalt og ta det av.
  2. Når apparatet tas i bruk første gang: Fyll beholderen helt med vann.

3. **Merk:** Bruk kun spesialsalt for oppvaskmaskiner.  
Ikke bruk salttabletter.  
Ikke bruk bordsalt.

Fyll spesialsalt i beholderen.



Trakt **a**<sup>1</sup>

Fyll beholderen helt med spesialsalt. Vannet i beholderen fortrenses og renner ut.

4. Sett lokket på beholderen og skru det på.

## Koble ut avkalkingsanlegget

Hvis indikatoren for etterfylling av salt irriterer deg, f.eks. når du bruker et kombinert rengjøringsmiddel med salterstatning, kan du koble ut indikatoren for etterfylling av salt.



### Merk

For å unngå skader på maskinen skal avkalkingsanlegget kun kobles ut i følgende tilfeller:

- Vannets hardhetsgrad er maks. 21 °dH og du bruker et kombinert rengjøringsmiddel med salterstatningsstoffer. I henhold til produsentens opplysninger kan kombinerte rengjøringsmidler med salterstatning som regel kun brukes inntil en hardhetsgrad på 21 °dH, uten at det tilsettes spesialsalt.

<sup>1</sup> Avhengig av apparatets utstyr

## no Glansskyllingsanlegg

- Vannets hardhet er 0 - 6 °dH. Du trenger ikke bruke spesialsalt.
1. Trykk på .
  2. Trykk inn Setup 3 sec. i 3 sekunder for å åpne innstillingene for maskinen.
- ✓ I displayet blinker .
3. Trykk gjentatte ganger på Start, helt til ingen LED lyser (trinn 0).  
→ "Oversikt over innstillinger for vannets hardhetsgrad", Side 22
  4. Trykk på Setup 3 sec. i 3 sekunder for å lagre innstillingene.
- ✓ Avkalkingsanlegget er koblet ut, og indikatoren for etterfylling av salt er deaktivert.

## Regenerering av avkalkingsanlegget

For å opprettholde den feilfrie funksjonen til avkalkingsanlegget, utfører apparatet med jevne mellomrom en regenerering av avkalkingsanlegget. Regenereringen av avkalkingsanlegget utføres i alle programmer før slutten av hovedskyllingen. Driftstiden og verdiene for forbruk, f.eks. vann og strøm, økes.

## Oversikt over verdier for forbruk under regenerering av avkalkingsanlegget

Her finner du en oversikt over maks. tillatte verdier for forbruk under regenerering av avkalkingsanlegget.

|   |      |
|---|------|
| Regenerering av avkalkingsanlegget etter x skyllesykluser | 6    |
| Ekstra driftstid i minutter                               | 7    |
| Økt forbruk av vann i liter                               | 5    |
| Økt forbruk av strøm i kWh                                | 0,05 |

De angitte verdiene for forbruk er måleverdier fra laboratorium iht. gjeldende standard og beregnet ved

hjelp av Eco 50°-programmet samt fabrikkinnstilt verdi for vannets hardhetsgrad 7 - 16 °dH.

## Glansskyllingsanlegg

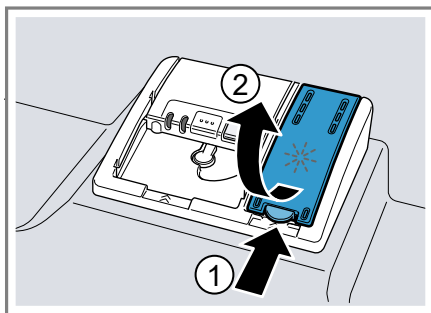
### Glansmiddel

Bruk glansmiddel for å oppnå optimale tørkeresultater. Bruk et glansmiddel som er beregnet for en vanlig husholdningsmaskin.

### Fylle på glansmiddel

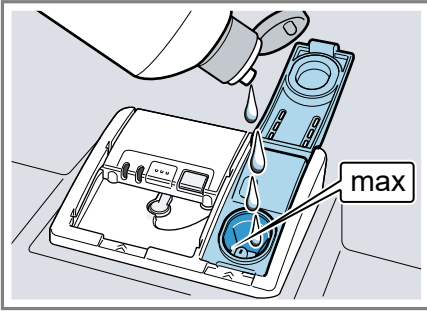
Når indikatoren for etterfylling av glansmiddel lyser, etterfyller du glansmiddel. Bruk et glansmiddel som er beregnet for en vanlig husholdningsmaskin.

1. Trykk inn lasken på lokket på beholdningen for glansmiddel ① og løft opp ②.







2. Fyll på glansmiddel opp til maxmerket.



3. Hvis glansmiddel er rent over, må dette fjernes fra skyllebeholderen. Glansmiddel som er rent over kan føre til for mye skumdannelse under vaskeomgangen.
  4. Steng lokket på beholderen for glansmiddel.
- ✓ Lokket går hørbart i inngrep.

## Stille inn mengden av glansmiddel

Endre mengden glansmiddel dersom det kommer striper eller vannflekker på oppvasken.



1. Trykk på .
  2. Trykk inn Setup 3 sec. i 3 sekunder for å åpne innstillingene for maskinen.
- ✓ I displayet blinker .
3. Trykk gjentatte ganger på Setup 3 sec., helt til \* blinker.
  4. Trykk gjentatte ganger på Start, helt til passende mengde glansmiddel er innstilt. Tilsvarende lyser 0, 1, 2 eller 3 LED'er. Ved levering er trinn 2 innstilt ("LED A og LED B" → Side 15).

- Ved bruk av et lavere trinn tilføres det mindre glansmiddel til vaskeomgangen, og dette reduserer striper på oppvasken.
  - Et høyere trinn tilfører mer glansmiddel under vaskeomgangen, reduserer vannflekker og gir et bedre tørkeresultat.
5. Trykk på Setup 3 sec. i 3 sekunder for å lagre innstillingene.

## Koble ut glansskyllingsanlegget

Hvis du irriterer deg over indikatoren for etterfylling av glansmiddel, f.eks. når du bruker et kombinert rengjøringsmiddel med glansmiddelkomponenter, kan du koble ut glansskyllingsanlegget.

**Tips:** Glansmidlet i kombinerte rengjøringsmidler har begrenset virkning. Du får som regel bedre resultater ved å bruke glansmiddel.

1. Trykk på .
  2. Trykk inn Setup 3 sec. i 3 sekunder for å åpne innstillingene for maskinen.
- ✓ I displayet blinker .
3. Trykk gjentatte ganger på Setup 3 sec., helt til \* blinker.
  4. Trykk gjentatte ganger på Start, helt til ingen "LED" → Side 15 lyser (trinn 0).
  5. Trykk på Setup 3 sec. i 3 sekunder for å lagre innstillingene.
- ✓ Glansskyllingsanlegget er koblet ut, og indikatoren for etterfylling av glansmiddel er deaktivert.

## Rengjøringsmiddel

### Egnede rengjøringsmidler

Bruk kun rengjøringsmidler som er egnet for oppvaskmaskinen. Både vanlige rengjøringsmidler og kombinerte rengjøringsmidler er egnet. For å oppnå optimale vaskeresultater og tørkeresultater, må du bruke vanlige rengjøringsmidler i kombinasjon med atskilt bruk av "spesialsalt" → *Side 23* og "glansmiddel" → *Side 24*.

Moderne effektive rengjøringsmidler har for det meste en lav alkalisk sammensetning med enzymer. Enzymer bryter ned stivelse og løsner proteiner. For å fjerne fargede flekker brukes det for det meste oksygenbæret blekemiddel, f.eks. for te eller ketchup.

**Merk:** Følg produsentens anvisninger for hvert rengjøringsmiddel.

| Rengjøringsmiddel | Beskrivelse  |
|-------------------|--|
| Tabletter         | Tabletter er egnet for alle rengjøringsoppgaver og må ikke doseres. Ved forkortede "programmer" → <i>Side 17</i> kan det hende at tablettene ikke løser seg helt opp, og at det blir tilbake rester av rengjøringsmiddel. Da kan rengjøringseffekten være nedsatt. |
| Rengjøringspulver | Ved forkortede "programmer" → <i>Side 17</i> anbefales det å bruke rengjøringspulver. Doseringen kan tilpasses graden av tilsmussing.  |

### Rengjøringsmiddel

### Beskrivelse

Flytende rengjøringsmidler

Flytende rengjøringsmidler virker raskere og anbefales for forkortede "programmer" → *Side 17* uten forskylling. Det kan hende at det leker ut påfylt flytende rengjøringsmiddel på tross av at beholderen for rengjøringsmiddel er lukket. Dette er ikke en feil, og det er ikke av kritisk betydning hvis du tar hensyn til dette:

- Velg kun et program uten forskylling.
- Still ikke inn tidsforvalg for programstart.

Doseringen kan tilpasses graden av tilsmussing.

**Tips:** Egnede rengjøringsmidler fås kjøpt via våre nettsider eller hos "kundeservice" → *Side 51*.

### Vanlige rengjøringsmidler

Vanlige rengjøringsmidler er produkter som ikke inneholder andre komponenter i tillegg til rengjøringsmidlet, f.eks. rengjøringspulver eller flytende rengjøringsmidler. Med rengjøringspulver og flytende rengjøringsmiddel kan doseringen tilpasses individuelt til oppvaskens grad av tilsmussing. For å oppnå et bedre vaskeresultat og tørkeresultat, og for å unngå skader på apparatet, må du i tillegg bruke "spesialsalt" → *Side 23* og "glansmiddel" → *Side 24*.

### Kombinerte rengjøringsmidler

I tillegg til vanlige rengjøringsmidler blir det også tilbudt en rekke produkter med ekstra funksjoner. Disse

produktene inneholder, i tillegg til rengjøringsmidlet, ofte også glansmiddel og salterstatning (3in1), og de inneholder også ekstra komponenter som f.eks. glassbeskyttelse eller stålglans for rustfritt stål, alt etter kombinasjonen (4in1, 5in1, ...).

Kombinerte rengjøringsmidler fungerer iht. produsentenes angivelser som regel bare opp til en hardhetsgrad på vannet på 21 °dH. Hvis vannets hardhetsgrad overskrider 21 °dH, må det tilsettes spesialsalt og glansmiddel. Vi anbefaler å bruke spesialsalt og glansmiddel fra en hardhetsgrad på 14 °dH for å få best mulig vaske- og tørkeresultater. Når det brukes kombinerte rengjøringsmidler, tilpasses vaskeprogrammet automatisk, slik at det alltid blir oppnådd best mulig vaske- og tørkeresultat.

## Uegnete rengjøringsmidler

Ikke bruk rengjøringsmidler som kan føre til skader på apparat eller helse.

| Rengjøringsmiddel             | Beskrivelse  |
|-------------------------------|--|
| Oppvaskmiddel for håndvask    | Oppvaskmiddel for håndvask kan føre til økt skumdannelse og skader på apparatet. |
| Klorholdige rengjøringsmidler | Rester av klor på oppvasken kan være helseskadelig.                              |

## Merknader om rengjøringsmidler

Følg henvisningene om rengjøringsmidler i daglig bruk.

- Rengjøringsmidler som er merket med „bio“ eller „øko“ inneholder (av miljøverngrunner) som regel mindre mengder virkestoffer hhv.

avstår helt fra bestemte innholdsstoffer. Rengjøringseffekten kan være begrenset.

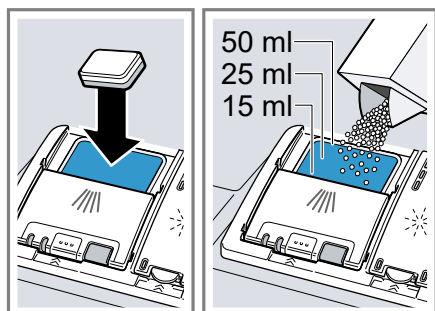
- Still glansskyllingsanlegget og avkalkingsanlegget inn på anvendt vanlig rengjøringsmiddel eller kombinert rengjøringsmiddel.
- I henhold til produsentens opplysninger kan vanlige rengjøringsmidler med salterstatning kun brukes inntil en viss hardhetsgrad på vannet, som regel 21 °dH dH, uten at det tilsettes spesialsalt. Vi anbefaler å bruke spesialsalt fra en hardhetsgrad på 14 °dH dH for å få best vaskeresultater og tørkeresultater.
- For å unngå sammenklistring ved bruk av rengjøringsmidler med vernepakning som oppløses i vann: Ta kun i pakningen med tørre hender og legg den ned i en helt tørr beholder for rengjøringsmiddel.
- Vaskeprogrammene utføres som de skal ved bruk av kombinerte rengjøringsmidler, selv om indikatorene for etterfylling av glansmiddel og spesialsalt lyser.
- Glansmidlet i kombinerte rengjøringsmidler har begrenset virkning. Du får som regel bedre resultater ved å bruke glansmiddel.
- Bruk tabletter med spesiell tørkeeffekt.

## Fyll på rengjøringsmiddel

1. Trykk på låsespaken for å åpne beholderen for rengjøringsmiddel.

## no Oppvask

2. Påfyll rengjøringsmiddel på den tørre beholderen for rengjøringsmiddel.

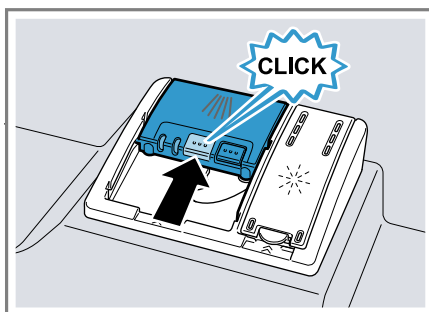


Det er nok med en tablett hvis du bruker tabletter. Legg tablettene på tvers.

Hvis du bruker rengjøringspulver eller flytende rengjøringsmiddel, må du følge produsentens veiledning om dosering og inndelingen for dosering i beholderen for rengjøringsmiddel.

20 ml – 25 ml rengjøringsmiddel er tilstrekkelig ved normal tilsmussing. Ved oppvask som er lite tilsmusset, er det nok med litt mindre mengde rengjøringsmiddel enn det som er angitt.

3. Lukk lokket på beholderen for rengjøringsmiddel.



- ✓ Lokket lukkes hørbart.
- ✓ Beholderen for rengjøringsmiddel åpner seg automatisk på riktig tidspunkt under programforløpet. Rengjøringspulver eller flytende rengjøringsmiddel fordeler seg i skyllebeholderen og oppløses. Tablettene faller ned i oppsamlingsskålen for tabletter og oppløses dosert. Ikke legg gjenstander i oppsamlingsskålen for tabletter, slik at tablettene kan oppløses jevnt.

**Tips:** Hvis du bruker rengjøringspulver og velger et program med forskylling, kan du ha litt ekstra rengjøringsmiddel på innsiden av apparatdøren.

---

## Oppvask

Vask bare oppvask som er egnet for oppvaskmaskin.

**Merk:** Dekor som er malt på overflaten, aluminium- og sølvdeler kan få misfarging eller blekes under vaskingen. Ømfintlige glasstyper kan bli slørete etter noen vaskeomganger.

## Skader på glass og oppvask

Unngå skader på glass og oppvask.

| Årsak   | Anbefaling   |
|---|--|
| <p>Følgende oppvask er ikke egnet for oppvaskmaskin:</p> <ul style="list-style-type: none"> <li>■ Bestikkdeler og oppvaskdeler av tre</li> <li>■ Glass med dekor, brukskunst og gamle (antikke) ting</li> <li>■ Plastdeler som ikke tåler varme</li> <li>■ Oppvask av kobber og tinn</li> <li>■ Oppvask som er tilsmusset med aske, voks, smørefett og farge</li> <li>■ Svært små deler av oppvask</li> </ul> | <p>Du må bare vaske oppvask som produsenten har merket som egnet for oppvaskmaskin.</p>  |
| <p>Glass og oppvask er ikke egnet for oppvaskmaskin.</p>  | <p>Du må bare vaske glass og porselen som produsenten har merket som egnet for oppvaskmaskin.</p>  |
| <p>Rengjøringsmidlets kjemiske sammensetning forårsaker skader.</p>   | <p>Bruk rengjøringsmiddel som produsenten har merket som skånsomt for oppvasken.</p>   |
| <p>Sterkt etsende/alkaliske eller sterkt syreholdige rengjøringsmidler, spesielt fra kommersiell sektor eller industrisektoren, i kombinasjon med aluminium, er ikke egnet for bruk i oppvaskmaskin.</p>  | <p>Hvis du bruker et sterkt etsende/alkalisk eller sterkt syreholdig rengjøringsmiddel, spesielt fra kommersiell sektor eller industrisektoren, må du ikke ha deler av aluminium i apparatets vaskerom</p> |

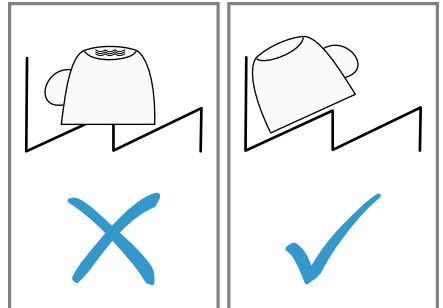
| Årsak  | Anbefaling   |
|--|--|
| <p>Programmets vann-temperatur er for høy.</p> | <p>Velg et program med lavere temperaturer. Ta glass og bestikk ut av apparatet kort tid etter programslett.</p> |

## Sette inn oppvask

Sett inn oppvasken riktig, slik at vaskeresultatet blir optimalt og du unngår skader på oppvask og apparat.

### Tips

- Ved å bruke apparatet sparer du strøm og vann, sammenlignet med når du vasker opp for hånd.
- På vår internettside finner du gratis eksempler på hvordan du kan fylle apparatet på effektiv måte.
- Fyll angitt antall servise på apparatet, slik at du sparer energi og vann.  
→ "Tekniske data", Side 51
- Sørg for at deler som har hvelving og fordypninger står på skrå, slik at vannet kan renne ut; da får du bedre vaske- og tørkeresultat.



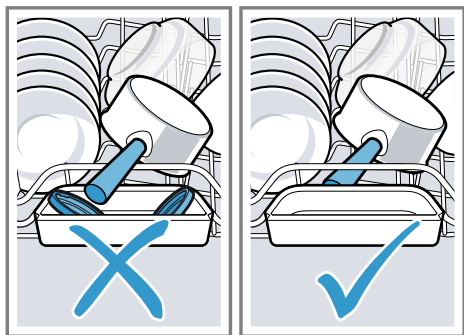
1. Fjern grove matrester fra oppvasken.

Unngå å skylle oppvasken under rennende vann på forhånd, slik at du sparer ressurser.

2. Sett inn oppvasken, og vær da oppmerksom på dette:

## no Grunnleggende betjening

- Plasser svært skitten oppvask, f.eks. gryter, i underkurven. På grunn av den sterke spylestrålen oppnår du da et bedre vaske-resultat.
- Sørg for at oppvasken står stabilt og ikke kan velte når du har satt den inn, slik at du unngår skader på den.
- Sett inn bestikk med den spisse og skarpe siden vendt ned, slik at du unngår personskader.
- Plasser kar med åpningene ned, slik at det ikke samles vann i karet.
- Ikke blokker spylearmene, slik at de kan rotere.
- Ikke legg smådeler i oppsamlings-skålen for tablett, og ikke blokker den med oppvask, slik at lokket på beholderen for rengjøringsmiddel ikke blokkeres.



## Hente ut oppvasken

### ADVARSEL

#### Fare for personskade!

Varm oppvask kan føre til forbrenninger av huden. Varm oppvask er ømfintlig overfor støt, kan gå i stykker og føre til personskader.

- ▶ La oppvasken avkjøles litt etter programslutt før du tar den ut.

1. For å unngå at det faller vanndråper ned på oppvasken, må du starte med å ta ut oppvasken nederst og deretter øverst.
2. Kontroller om det finnes smuss på skyllebeholder og tilbehør og rengjør ved behov.  
→ "Rengjøring og pleie", Side 34

---

## Grunnleggende betjening

### Åpne apparatdøren

- ▶ Åpne apparatets dør.

### Slå på apparatet

- ▶ Trykk på .

Programmet Eco 50° er forhåndsinnstilt.

Eco 50°-programmet er et spesielt miljøvennlig program, og det egner seg ypperlig for normalt skitten oppvask. Det er det mest effektive programmet når det gjelder å kombinere forbruk av energi og vann for denne type oppvask, og det er i samsvar med EU-forordningen om økologisk design.

Dersom det går mer enn 10 minutter uten at du betjener apparatet, slår det seg automatisk av.

### Innstilling av program

Still inn et passende program for å tilpasse vaskeomgangen oppvaskens tilsmussingsgrad.

- ▶ Trykk gjentatte ganger på programtasten, helt til passende program er innstilt.  
→ "Programmer", Side 17
- ✓ Programmet er innstilt, og LED blinker.

## Innstilling av tilleggsfunksjon

Du kan stille inn tilleggsfunksjoner for å supplere det valgte vaskeprogrammet.

**Merk:** Hvilke tilleggsfunksjoner som kan kobles inn, avhenger av valgt program.

→ "Programmer", Side 17

- ▶ Trykk på tasten for passende tilleggsfunksjon.  
→ "Tilleggsfunksjoner", Side 18
- ✓ Tilleggsfunksjonen er innstilt, og tasten for tilleggsfunksjon blinker.

## Innstilling av tidsforvalg<sup>1</sup>

Du kan forskyve programstarten med 3, 6 eller 9 timer.

1. Trykk på  $\ominus$  helt til tilhørende indikator lyser.
2. Trykk på Start for å aktivere tidsforvalget.

**Merk:** Du deaktiverer tidsforvalget ved å trykke gjentatte ganger på  $\ominus$ , helt til indikatorene 3h, 6h eller 9h lyser.

## Starte programmet

- ▶ Trykk på Start.
- ✓ Under programforløpet projiseres et lyspunkt på gulvet under døren på maskinen. Ved montering i høyden med avsluttende møbelfront er lyspunktet ikke synlig.
- ✓ Programmet er avsluttet når ingen indikatorer i betjeningselementene lyser.
- ✓ Hvis lyspunktet på gulvet ikke lenger er synlig, er programmet avsluttet.

## Merknader

- Hvis du vil etterfylle oppvask under drift, må du ikke bruke oppsamlings-skålen for tabletter som grep for overkurven. Du kan da komme i berøring med den delvis oppløste tablett.
- Du kan bare skifte et program som utføres, dersom du avbryter programmet.  
→ "Avbryte programmet", Side 31
- For å spare energi slår apparatet seg av 1 minutt etter programslett. Hvis du åpner apparatets dør rett etter programslett, slår apparatet seg av etter 4 sekunder.

## Avbryte program

**Merk:** Hvis du åpner apparatets dør når apparatet er oppvarmet, må du først la apparatets dør stå litt på gløtt i noen minutter og deretter lukke den. Slik unngår du at det dannes overtrykk i apparatet, og at apparatets dør spretter opp.

1. Trykk på  $\ominus$ .
- ✓ Programmet lagres, og apparatet slår seg av.
2. Trykk på  $\odot$  for å fortsette programmet.

## Avbryte programmet

Du må avbryte et program for å avslutte det før tiden, eller for å skifte et program som utføres.


1. Åpne apparatdøren.
2. Trykk på **Reset 4 sec.** i ca. 4 sekunder.
3. Lukk apparatdøren.
- ✓ Alle indikatorer lyser.
- ✓ Så snart indikatorene er gått ut, pumpes gjenværende vann ut.


<sup>1</sup> Avhengig av apparatets utstyr

**no** Grunnleggende betjening

- ✓ Programmet avbrytes, og etter ca. 1 minutt er det avsluttet.

## **Slå av apparatet**

1. Følg merknadene om "sikker bruk"  
→ *Side 10*.
2. Trykk på .

**Tips:** Hvis du trykker på  under vaskeomgangen, avbrytes det aktive programmet. Programmet fortsettes automatisk når du slår apparatet på.



## Grunninnstillingene

Du kan stille apparatet inn på dine behov.





### Oversikt over grunninnstillingene

Grunninnstillingene avhenger av maskinens utstyr.

| Grunninnstilling     | Valg                  | Beskrivelse   |
|----------------------|-----------------------|---|
| Vannets hardhetsgrad | Skala med 4 trinn     | Still inn vannets hardhet.<br>→ <i>"Innstilling av avkalkingsanlegget", Side 22</i>   |
| Med glansskylling    | Skala med 4 trinn     | Still inn mengde glansmiddel, eller deaktiver.<br>→ <i>"Stille inn mengden av glansmiddel", Side 25</i>   |
| Ekstra Tørk          | På<br>Av <sup>1</sup> | Still inn Ekstra Tørk for hver bruk, eller deaktiver.<br>Under glansskyllingen økes temperaturen, og dermed oppnås et forbedret tørkeresultat. Driftstiden kan forlenges litt.<br><b>Merk:</b> Vær oppmerksom på ømfintlig oppvask.<br>→ <i>"Innstilling av Ekstra Tørk", Side 33</i> |
| Lydsignal            | Skala med 4 trinn     | Regulering av styrken på lyd-signalet.<br>→ <i>"Innstilling av signallydstyrke", Side 34</i>  |
| Fabrikkinnstilling   | Tilbakestill          | Tilbakestill endrede innstillinger til fabrikkinnstillingene.<br>Innstillingene for første gangs bruk må utføres.<br>→ <i>"Tilbakestill til fabrikkinnstilling", Side 34</i>  |

<sup>1</sup> Fabrikkinnstilling (kan variere, avhengig av apparattype)

### Innstilling av Ekstra Tørk





1. Trykk på .
2. Trykk inn Setup 3 sec. i 3 sekunder for å åpne innstillingene for maskinen.
- ✓ I displayet blinker .
3. Trykk på Setup 3 sec. helt til displayet viser  og  blinker.
4. Trykk på Start helt til LED-ene viser den passende verdien.  
Ekstra Tørk er koblet ut hvis "LED A" → Side 15 ikke lyser.

## no Rengjøring og pleie

Ekstra Tørk er koblet inn når "LED A" → *Side 15* lyser.

5. Trykk på Setup 3 sec. i 3 sekunder for å lagre innstillingene.

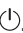



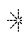
### Innstilling av signallydstyrke

1. Trykk på .
2. Trykk inn Setup 3 sec. i 3 sekunder for å åpne innstillingene for maskinen.
- ✓ I displayet blinker .
3. Trykk på Setup 3 sec. helt til displayet viser  og  blinker.
4. Trykk på Start helt til signallydstyrken er innstilt.

Tilsvarende lyser 0, 1, 2 eller 3 LED'er. Innstilt signaltone lyder. Ved levering er trinn 2 innstilt ("LED A og LED B" → *Side 15*).

5. Trykk på Setup 3 sec. i 3 sekunder for å lagre innstillingene.

### Tilbakestille til fabrikkinnstilling

1. Trykk på .
2. Trykk inn Setup 3 sec. i 3 sekunder for å åpne innstillingene for maskinen.
- ✓ I displayet blinker .
3. Trykk på Setup 3 sec. til ,  og  blinker i displayet.
4. Trykk på Start for å tilbakestille maskinen til fabrikkinnstillingene.
- ✓ Maskinen tilbakestilles.

---

## Rengjøring og pleie

Rengjør og vedlikehold vaskemaskinen omhyggelig, slik at den holder seg funksjonsdyktig i lang tid.

### Rengjøring av skyllebeholderen

#### ADVARSEL

##### Fare for helseskader!

Bruk av klorholdige rengjøringsmidler kan føre til helseskader.

- ▶ Bruk aldri klorholdige rengjøringsmidler.

1. Fjern grov smuss inne i maskinen med en fuktig klut.
2. Fyll beholderen for rengjøringsmiddel med rengjøringsmiddel.
3. Velg programmet med høyeste temperatur.  
→ "Programmer", *Side 17*
4. "Start programmet uten oppvask."  
→ *Side 31*

### Rengjøringsmiddel

Bruk kun egnede rengjøringsmidler til rengjøringen av apparatet.  
→ "Sikker bruk", *Side 10*

### Tips om stell av apparatet

Følg tipsene om stell av apparatet for å opprettholde apparatets funksjoner i lang tid.

---

| Tiltak  | Fordel                                      |
|---|---|
| Tørk med jevne mellomrom av dørpakkningene, forsiden av oppvaskmaskinen og betjeningspanelet med en fuktig klut og vaskemiddel. | Apparatets deler holdes rene og hygieniske. |

---

| Tiltak   | Fordel                                 |
|--|--|
| La apparatets dør stå på gløtt dersom det ikke brukes i en lengre periode. | Da unngås dannelse av ubehagelig lukt. |

## Pleie av maskin

Avleiringer, f.eks. matrester og kalk, kan føre til feil på apparatet. For å unngå feil og redusere dannelsen av vond lukt, må du rengjøre apparatet med jevne mellomrom. Pleie av maskin er i kombinasjon med pleiemidler for maskiner og maskinrens et program som er egnet til pleie av apparatet.

**Tips:** Du kan bestille våre testede og godkjente pleiemidler for maskiner og maskinrens for oppvaskmaskiner på internettsiden <https://www.siemens-home.bsh-group.com/store> eller fra kundeservice.

Pleie av maskin er et program som fjerner ulike avleiringer i en vaskeomgang. Rengjøringen skjer i to faser:

| Fase | Fjerning av              | Rengjøringsmiddel   | Plassering   |
|------|--------------------------|---|--|
| 1    | Fett og kalk             | Flytende pleiemiddel for maskiner eller avkalkingsmiddel i pulverform for maskiner. | Innvendig i apparatet, f.eks. flaske hengt inn i bestikkurven eller pulver inne i apparatet. |
| 2    | Matrester og avleiringer | Maskinrens  | Beholder for rengjøringsmiddel   |

For å oppnå optimal rengjøringsytelse, doserer programmet rengjøringsmidlene separat i den relevante rengjøringsfasen. Dette krever at rengjøringsmiddelet plasseres korrekt.

Hvis indikatoren for Pleie av maskin lyser i betjeningspanelet, eller displayet viser en oppfordring om å gjøre det, kan du utføre Pleie av maskin uten oppvask. Når du har utført Pleie av maskin, slukkes indikatoren. Hvis apparatet ikke har påminnesfunksjon, anbefaler vi å utføre pleie av maskinen hver 2. måned.

## Utføre Pleie av maskin

Hvis indikatoren for Pleie av maskin lyser i betjeningspanelet, eller displayet viser en oppfordring om å gjøre det, kan du utføre Pleie av maskin-programmet uten oppvask.

### Merknader

- Utfør Pleie av maskin-programmet uten innsatt oppvask.
- Bruk et pleiemiddel for maskiner og maskinrens som er spesielt godt egnet for oppvaskmaskiner.
- Pass på at det ikke finnes deler av aluminium, f.eks. fettfilter for avtrekkshetter eller aluminiumgryter, i apparatets vaskerom.

## no Rengjøring og pleie


- Hvis du ikke har utført Pleie av maskin etter 3 vaskeomganger, slukkes indikatoren for Pleie av maskin automatisk.
- For å oppnå en optimal rengjøringsytelse, må du sørge for å plassere rengjøringsmiddelet korrekt.
- Følg sikkerhetsinstruksene på emballasjen for pleiemiddelet og maskinrens.

1. Fjern grov smuss inne i maskinen med en fuktig klut.
2. Vask silene.
3. Plasser pleiemiddelet for maskiner innvendig i apparatet.

Bruk et pleiemiddel for maskiner som er spesielt godt egnet for oppvaskmaskiner.

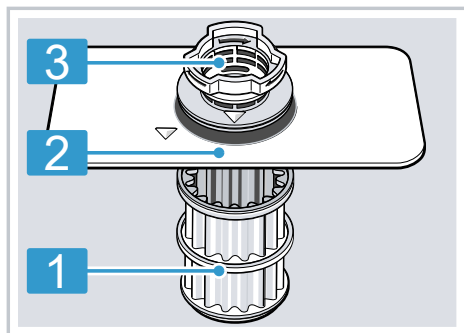
4. Fyll maskinrens på beholderen for rengjøringsmiddel til denne er helt full.

Ikke ha rens innvendig i apparatet i tillegg.

5. Trykk på .
  6. Trykk på Start.
- ✓ Pleie av maskin utføres.
  - ✓ Når programmet er avsluttet, slukkes indikatoren for Pleie av maskin.

## Silsystem

Silsystemet filtrerer grov smuss ut av skyllekretsløpet.

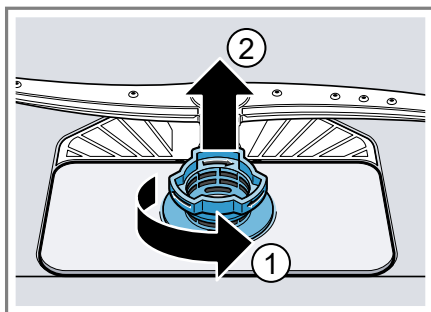


- |   |          |
|---|----------|
| 1 | Mikrosil |
| 2 | Finsil   |
| 3 | Grov sil |

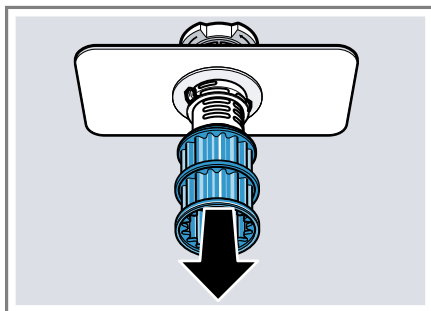
## Vaske silene

Smuss fra vaskevannet kan stoppe til silene.

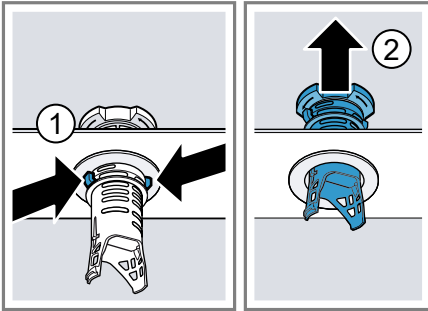
1. Etter hver vasking bør silene kontrolleres for rester.
2. Drei den grove silen mot urviseren ① og ta ut silsystemet ②.
  - Pass på at det ikke faller ned uvedkommende gjenstander i pumpebeholderen.



3. Trekk av mikrosilen mot undersiden.



4. Press låseknappene sammen ① og ta den grove silen opp og ut ②.

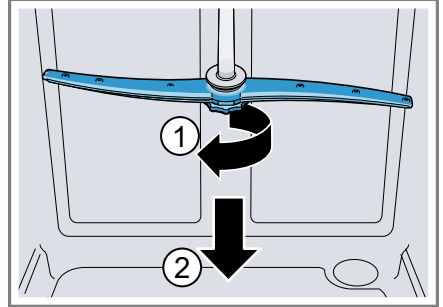


5. Rengjør silelementene under rennende vann.  
Rengjør omhyggelig smusskanten mellom den grove silen og finsilen.
6. Sett sammen silsystemet.  
Påse at låseknappene går i inn-grep på den grove silen.
7. Sett silsystemet inn i apparatet og dreii den grove silen med urviseren.  
Påse at pilmarkeringene står mot-satt hverandre.

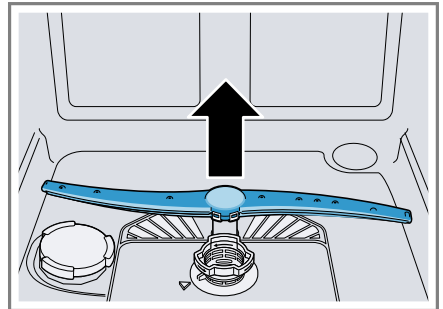
## Rengjøre spylearmene

Kalk og smuss fra vaskevannet kan blokkere dysene og spylearmenes lagre. Rengjør spylearmene regelmessig.

1. Den øvre spylearmen skrues av ① og trekkes av nedover ②.



2. Den nedre spylearmen trekkes av oppover.



3. Kontroller under rennende vann om spylearmenes dyser er tilstoppet, og fjern fremmedlegemer ved behov.
4. Sett inn den nedre spylearmen.  
✓ Spylearmen går hørbart i inn-grep.
5. Sett inn den øvre spylearmen og skru den fast.

## Utbedring av feil

Du kan selv utbedre små feil på apparatet. Benytt deg av informasjonen om feilsøking før du tar kontakt med kundeservice. På den måten unngår du unødige kostnader.

### **⚠ ADVARSEL**

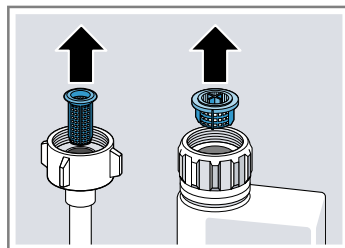
#### **Fare for elektrisk støt!**

Ukyndige reparasjoner er farlig.

- ▶ Kun opplært fagpersonell skal utføre reparasjoner på maskinen.
- ▶ Det må kun brukes originale reservedeler til reparasjon av maskinen.
- ▶ Dersom det oppstår skader på apparatets strømkabel, må den skiftes ut med en spesiell strømkabel som kan bestilles hos produsenten eller kundeservice.

## Feilkode / feilindikator / signal

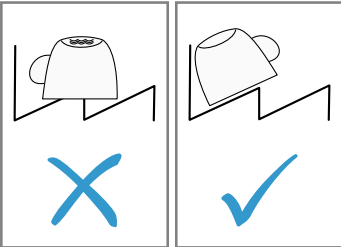
| Feil                             | Årsak   | Feilsøking   |
|----------------------------------|---|--|
| Indikatoren for vanninntak lyser | Tilførselsslagen har knekk.   | ▶ Legg tilførselsslagen uten knekk.  |
|                                  | Vannkranen er stengt.   | ▶ Åpne vannkranen.   |
|                                  | Vannkranen klemmer fast eller er forkalket.                               | ▶ Åpne vannkranen.   |
|                                  | Silen i vanntilkoblingen for tilførsels- eller AquaStop-slangen er tette. | <ol style="list-style-type: none"> <li>1. Slå av apparatet.</li> <li>2. Trekk ut støpselet.</li> <li>3. Skru igjen vannkranen.</li> <li>4. Skru av vanntilkoblingen.</li> <li>5. Ta silen ut av tilførselsslagen.</li> </ol>   |
|                                  |   | <ol style="list-style-type: none"> <li>6. Rengjør silen.</li> <li>7. Sett silen inn i tilførselsslagen.</li> <li>8. Skru vanntilkoblingen på.</li> <li>9. Kontroller at vanntilkoblingen er tett.</li> <li>10. Opprett strømforsyningen.</li> <li>11. Slå på apparatet.</li> </ol> |



| <b>Feil</b>                                  | <b>Årsak</b>                                 | <b>Feilsøking</b>  |
|--|--|--|
| Indikatoren for vanninntak lyser             | Avløpsslangen er tilstoppet eller har knekk. | <ol style="list-style-type: none"> <li>1. Legg avløpsslangen uten knekk.</li> <li>2. Fjern rester.</li> </ol>  |
|  | Tilkoblingen til sifongen er ennå lukket.    | ▶ Kontroller tilkoblingen til sifongen og åpne den ved behov.  |
|  | Dekslet på avløpspumpen er løst.             | ▶ La dekslet på "avløpspumpen" → <i>Side 49</i> gå riktig i lås.   |
| Indikatoren "Kontroll av vanninntak" blinker | Det foreligger en teknisk feil.              | <ol style="list-style-type: none"> <li>1. Trykk på ☹.</li> <li>2. Trekk ut apparatets støpsel eller slå av sikringen.</li> <li>3. Vent i minst 2 minutter.</li> <li>4. Sett apparatets støpsel i en stikkontakt eller slå på sikringen.</li> <li>5. Slå på apparatet.</li> <li>6. Hvis problemet oppstår på nytt: <ul style="list-style-type: none"> <li>– Trykk på ☹.</li> <li>– Steng vannkranen.</li> <li>– Trekk ut støpselet.</li> <li>– Ta kontakt med "kundeservice" → <i>Side 51</i> og angi feilkoden.</li> </ul> </li> </ol> |
| Indikatorene blinker                         | Apparatdøren er ikke helt lukket.            | ▶ Lukk apparatdøren. <ul style="list-style-type: none"> <li>– Plasser oppvasken slik at ingen deler av den stikker fram fra oppvaskkurven og hindrer forsvarlig lukking av apparatets dør.</li> </ul>  |

## Vaskeresultat

| <b>Feil</b>             | <b>Årsak</b>  | <b>Feilsøking</b>  |
|-------------------------|---|--|
| Oppvasken er ikke tørr. | Det er ikke brukt glansmiddel, eller det er stilt inn for lav dosering.   | <ol style="list-style-type: none"> <li>1. Fyll på "glansmiddel" → <i>Side 24</i>.</li> <li>2. Still inn mengde glansmiddel. → "Stille inn mengden av glansmiddel", <i>Side 25</i></li> </ol> |
|                         | Programmet eller programalternativet har ikke, eller for kort, tørkefase. | ▶ "Velg et program med tørking, f.eks.. Intensiv-, Svært skitten- eller ECO-program." → <i>Side 17</i><br>Noen alternativ-taster gir dårligere tørkeresultat, f.eks. Variospeed.             |

| Feil  | Årsak   | Feilsøking  |
|---|---|---|
| Oppvasken er ikke tørr.                       | Det samler seg vann i fordypninger i oppvask eller bestikk.   | <p>▶ Sett inn oppvasken slik at den best mulig står på skrå.</p>    |
|   | Det brukte kombinerte rengjøringsmiddelet har en dårlig tørkeeffekt.  | <ol style="list-style-type: none"> <li>1. Bruk glansmiddel for å bedre tørkeeffekten.</li> <li>2. Bruk et annet kombinert rengjøringsmiddel med bedre tørkeeffekt.</li> </ol>   |
|   | Ekstra Tørk er ikke aktivert for å oppnå en høyere tørkegrad.   | <p>▶ Aktiver Ekstra Tørk.</p>   |
|   | Oppvasken er blitt tatt ut for tidlig, eller tørkingen var ikke helt ferdig.  | <ol style="list-style-type: none"> <li>1. Vent til programmet er ferdig.</li> <li>2. Vent med å ta oppvasken ut til 30 minutter etter programslett.</li> </ol>  |
|   | Det brukte glansmidlet har begrenset tørkeeffekt.   | <p>▶ Bruk et merkeprodukt som glansmiddel.<br/>Øko-produkter kan ha begrenset effekt.</p>   |
| Oppvask av plast er ikke tørr.                | Ingen feil. Plast har en lavere evne til å lagre varme og tørker derfor dårligere.  | <p>▶ Ikke mulig å utbedre.</p>  |
| Bestikket er ikke tørt.                       | Bestikket er ikke sortert optimalt i bestikkurven eller bestikkskuffen.   | <p>I bestikkets berøringspunkter kan det danne seg dråper.</p> <ol style="list-style-type: none"> <li>1. "Bestikk skal om mulig plasseres enkeltvis." → <i>Side 29</i></li> <li>2. Unngå berøringspunkter.</li> </ol> |
| Innsiden av apparatet er våt etter vaskingen. | Ingen feil. På grunn av kondensasjonstørkingen er vandråpene i vaskebeholderen fysikalsk betinget, og de er også ønsket. Fuktigheten i luften kondenserer på innsiden av veggene i apparatet, renner ned og blir pumpet ut. | <p>Ingen tiltak er nødvendig.</p>   |



| <b>Feil</b>  | <b>Årsak</b>   | <b>Feilsøking</b>   |
|--|--|---|
| Matrester på oppvasken.  | Oppvasken er plassert for tett, eller oppvaskkurven er overfylt.   | <ol style="list-style-type: none"> <li>1. Plasser oppvasken med tilstrekkelig fri plass rundt.<br/>Spylestrålene må komme fram til overflaten av oppvasken.</li> <li>2. Unngå berøringspunkter.</li> </ol>  |
|  | Spylearmenes rotasjon er blokkert.   | ▶ Plasser oppvasken slik at spylearmenes rotasjon ikke blir hindret av oppvasken.   |
|  | Spylearmdysene er tilstoppet.  | ▶ Rengjør "spylearmene" → <i>Side 37</i> .  |
|  | Silene er tilsmusset.  | ▶ Vask silene.<br>→ " <i>Vaske silene</i> ", <i>Side 36</i>   |
|  | Silene er satt feil inn og/eller er ikke i inngrep.  | <ol style="list-style-type: none"> <li>1. Sett silene korrekt inn.<br/>→ "<i>Silsystem</i>", <i>Side 36</i></li> <li>2. La silene gå i inngrep.</li> </ol>  |
|  | Det er valgt et for svakt vaskeprogram.  | ▶ Velg et sterkere vaskeprogram.<br>→ " <i>Programmer</i> ", <i>Side 17</i>   |
|  | Oppvasken er rengjort for mye på forhånd. Sensorene bestemmer seg for et svakt programforløp. Hardnakkert smuss kan delvis ikke fjernes. | ▶ Du må bare fjerne grove matrester og ikke skylle oppvasken på forhånd.  |
|  | Høye, smale kar blir ikke vasket skikkelig i hjørnene.   | ▶ Ikke plasser høye, smale kar for skrått, og ikke i hjørnene.  |
| Overkurven er ikke innstilt på samme høyde på høyre og venstre side. | ▶ Still inn overkurven på samme høyde på høyre og venstre side.  |   |
| Rester av rengjøringsmiddel i apparatet                              | Lokket på beholderen for rengjøringsmiddel er blokkert av oppvask og åpnes ikke.   | <ol style="list-style-type: none"> <li>1. Plasser oppvasken i overkurven slik at oppsamlingsskålen for tabletter ikke blokkeres av oppvasken.<br/>→ "<i>Sette inn oppvask</i>", <i>Side 29</i><br/>Deler av oppvasken blokkerer lokket på beholderen for rengjøringsmiddel.</li> <li>2. Ikke plasser oppvask eller duftmiddel i oppsamlingsskålen for tabletter.</li> </ol> |

| Feil   | Årsak   | Feilsøking  |
|--|---|---|
| Rester av rengjøringsmiddel i apparatet  | Lokket på beholderen for rengjøringsmiddel er blokkert av tablettene og åpnes ikke.   | <ul style="list-style-type: none"> <li>▶ Legg tablettene på tvers i beholderen for rengjøringsmiddel, ikke på høykant.</li> </ul>   |
|  | Det brukes tabletter i hurtig- eller kortprogram. Oppløsningstiden for tablettene nås ikke.                                   | <ul style="list-style-type: none"> <li>▶ Velg et sterkere "program" → <i>Side 17</i>, eller bruk "rengjøringspulver" → <i>Side 26</i>.</li> </ul>   |
|  | Rengjøringsvirkningen og oppløsningsforholdet forminskes ved lengre lagringstid, eller rengjøringsmiddelet er sterkt klumpet. | <ul style="list-style-type: none"> <li>▶ Skift "rengjøringsmiddel" → <i>Side 26</i>.</li> </ul>   |
| Det er vannflekker på plastdeler.  | Dråpedannelse på overflater av plast kan fysikalsk ikke unngås. Etter tørkingen er vannflekkene synlige.                      | <ul style="list-style-type: none"> <li>▶ Velg et sterkere program. → <i>"Programmer"</i>, <i>Side 17</i></li> </ul>   |
|  |   | <ul style="list-style-type: none"> <li>▶ Plasser oppvasken på skrå. → <i>"Sette inn oppvask"</i>, <i>Side 29</i></li> </ul>   |
|  |   | <ul style="list-style-type: none"> <li>▶ Bruk glansmiddel. → <i>"Glansmiddel"</i>, <i>Side 24</i></li> </ul>  |
|  |   | <ul style="list-style-type: none"> <li>▶ Velg en høyere innstilling for avkalkingsanlegget.</li> </ul>  |
| Inne i apparatet eller på døren finnes det belegg som kan tørkes av eller oppløses i vann.       | Innholdsstoffene i rengjøringsmidler avleires. Disse beleggene lar seg for det meste ikke fjerne kjemisk.                     | <ul style="list-style-type: none"> <li>▶ Skift "rengjøringsmiddel" → <i>Side 26</i>.</li> <li>▶ Rengjør apparatet mekanisk.</li> </ul>  |
|  | Hvitt belegg avleires inne i apparatet.   | <ol style="list-style-type: none"> <li>1. Velg korrekt innstilling for avkalkingsanlegget.<br/>I de fleste tilfeller må du velge en høyere innstilling.</li> <li>2. Skift rengjøringsmiddel ved behov.</li> </ol> |
|  | Beholderen for spesialsalt er ikke skrudd igjen.  | <ul style="list-style-type: none"> <li>▶ Skru igjen beholderen for spesialsalt.</li> </ul>  |
| Det finnes hvitt belegg som er vanskelig å fjerne på oppvasken, inne i apparatet eller på døren. | Innholdsstoffene i rengjøringsmidler avleires. Disse beleggene lar seg for det meste ikke fjerne kjemisk.                     | <ul style="list-style-type: none"> <li>▶ Skift "rengjøringsmiddel" → <i>Side 26</i>.</li> <li>▶ Rengjør apparatet mekanisk.</li> </ul>  |
|  | Hardhetsområdet er feil innstilt, eller vannhardheten er høyere enn 35 °dH (6,2 mmol/l).                                      | <ul style="list-style-type: none"> <li>▶ Still avkalkingsanlegget inn på vannets hardhet, eller etterfyll spesialsalt.</li> </ul>   |

| Feil  | Årsak  | Feilsøking   |
|---|--|--|
| Det finnes hvitt belegg som er vanskelig å fjerne på oppvasken, inne i apparatet eller på døren.  | 3in1-rengjøringsmiddel, biorengjøringsmiddel eller økorengjøringsmiddel har ikke tilstrekkelig effekt.                                   | ▶ Still avkalkingsanlegget inn på vannets hardhet og bruk atskilte midler (merke-rengjøringsmidler, spesialsalt, glansmiddel).   |
|   | Rengjøringsmiddel er for lavt dosert.  | ▶ Øk doseringen av rengjøringsmiddel, eller skift "rengjøringsmiddel" → <i>Side 26</i> .   |
|   | Det er valgt et for svakt vaskeprogram.  | ▶ Velg et sterkere vaskeprogram. → <i>"Programmer", Side 17</i>  |
| Rester av te eller leppestift på oppvasken.   | For lav vasketemperatur.   | ▶ Velg et program med høyere vasketemperatur. → <i>"Programmer", Side 17</i>   |
|   | Rengjøringsmiddel er for lavt dosert eller uegnet.   | ▶ Bruk egnet "rengjøringsmiddel" → <i>Side 26</i> og doser det i samsvar med produsentens opplysninger.  |
|   | Oppvasken er rengjort for mye på forhånd. Sensorene bestemmer seg for et svakt programforløp. Hardnakkete smuss kan delvis ikke fjernes. | ▶ Du må bare fjerne grove matrester og ikke skylle oppvasken på forhånd.   |
| Fargede (blå, gule, brune) belegg som vanskelig eller overhode ikke lar seg fjerne inne i apparatet eller på oppvask av rustfritt stål. | Det dannes belegg på grunn av innholdsstoffene i grønnsaker (kål, selleri, poteter, nudler, ...) eller vann fra springen (mangan).       | ▶ Rengjør apparatet.<br>Du kan fjerne beleggene med en "mekanisk rengjøring" → <i>Side 34</i> eller med maskinrens. Beleggene kan ikke alltid fjernes helt, men de er ikke helsefarlige. |
|   | Belegg dannes på grunn av bestanddeler av metall på sølvtøy eller aluminiumdeler.  | ▶ Rengjør apparatet.<br>Du kan fjerne beleggene med en "mekanisk rengjøring" → <i>Side 34</i> eller med maskinrens. Beleggene kan ikke alltid fjernes helt, men de er ikke helsefarlige. |

| Feil   | Årsak  | Feilsøking   |
|--|--|--|
| Det finnes fargede (gule, oransje, brune) avleiringer som er lette å fjerne inne i apparatet (mest på bunnen). | Belegg dannes på grunn av innholdsstoffer i matrester og vann fra springen (kalk), "såpeaktig".  | <ol style="list-style-type: none"> <li>1. Kontroller innstillingen av avkalkingsanlegget.</li> <li>2. Fyll på spesialsalt.<br/>→ "Fyll på spesialsalt", Side 23</li> <li>3. Aktiver avkalkingsanlegget hvis du bruker kombinerte rengjøringsmidler (tabletter).<br/>Følg merknadene om rengjøringsmidler.<br/>→ "Merknader om rengjøringsmidler", Side 27</li> </ol> |
| Misfarging av plastdeler inne i apparatet.   | Plastdelene inne i apparatet kan i løpet av brukstiden til oppvaskmaskinen bli misfarget.  | ▶ Det kan oppstå misfarging, og det har ingen innflytelse på apparatets funksjon.  |
| Plastdeler er misfarget.   | For lav vasketemperatur.   | ▶ Velg et program med høyere vasketemperatur.<br>→ "Programmer", Side 17   |
|  | Oppvasken er rengjort for mye på forhånd. Sensorene bestemmer seg for et svakt programforløp. Hardnakkete smuss kan delvis ikke fjernes.                       | ▶ Du må bare fjerne grove matrester og ikke skylle oppvasken på forhånd.   |
| På glass, glass som ser ut som metall og bestikk finnes det striper som kan fjernes.                           | Mengden av glansmiddel er innstilt for høyt.   | ▶ Still inn et lavere trinn for glansskyllingsanlegget.  |
|  | Det er ikke fylt på glansmiddel.   | ▶ → "Fyll på glansmiddel", Side 24   |
|  | Det finnes rester av rengjøringsmiddel i programavsnittet Glansskylling. Lokket på beholderen for rengjøringsmiddel er blokkert av oppvask og åpnes ikke helt. | <ol style="list-style-type: none"> <li>1. Plasser oppvasken i overkurven slik at oppsamlingsskålen for tabletter ikke blokkeres av oppvasken.<br/>→ "Sette inn oppvask", Side 29<br/>Deler av oppvasken blokkerer lokket på beholderen for rengjøringsmiddel.</li> <li>2. Ikke plasser oppvask eller duftmiddel i oppsamlingskålen for tabletter.</li> </ol>         |
|  | Oppvasken er rengjort for mye på forhånd. Sensorene bestemmer seg for et svakt   | ▶ Du må bare fjerne grove matrester og ikke skylle oppvasken på forhånd.   |

| <b>Feil</b>  | <b>Årsak</b>   | <b>Feilsøking</b>  |
|--|--|--|
| På glass, glass som ser ut som metall og bestikk finnes det striper som kan fjernes.                               | programforløp. Hardnakket smuss kan delvis ikke fjernes.                             |  |
| Irreversibel sløring av glass.   | Glassene er kun egnet for oppvaskmaskin, men ikke oppvaskmaskinsikre.                | <ul style="list-style-type: none"> <li>▶ Bruk glass som er oppvaskmaskinsikre.</li> <li>Glass er som regel kun egnet for oppvaskmaskin, dvs. at man må regne med slitasje eller forandringer over lang tid.</li> <li>▶ Unngå lang dampfase (ståtid) etter avsluttet vaskeomgang.</li> <li>▶ Bruk et program med lavere temperatur.<br/>→ "Programmer", Side 17</li> <li>▶ Still avkalkingsanlegget inn på vannets hardhetsgrad.</li> <li>▶ Bruk rengjøringsmiddel med komponent for glassbeskyttelse.</li> </ul> |
| Spør av rust på bestikket.   | Bestikket er ikke helt rustfritt. Knivblader er ofte sterkere utsatt.                | ▶ Bruk bestikk som ikke ruster.  |
|  | Bestikk kan også ruste dersom det vaskes sammen med deler som har rust.              | ▶ Ikke vask deler som ruster.  |
|  | For høy saltkonsentrasjon i vaskevannet.   | <ol style="list-style-type: none"> <li>1. Fjern sølt spesialsalt fra vaskebeholderen.</li> <li>2. Skru lokket på beholderen for spesialsalt godt igjen.</li> </ol>   |
| Det finnes rester av rengjøringsmiddel i beholderen for rengjøringsmiddel eller i oppsamlingsskålen for tabletter. | Spylearmene er blokkert av deler av oppvasken, og rengjøringsmidlet skylles ikke ut. | ▶ Forviss deg om at spylearmene ikke er blokkert og kan rotere fritt.  |
|  | Beholderen for rengjøringsmiddel var fuktig ved påfylling av rengjøringsmiddel.      | ▶ Fyll rengjøringsmiddel kun på tørr beholder for rengjøringsmiddel.   |
| Det oppstår uvanlig skumdannelse.  | Det finnes oppvaskmiddel for håndvask i beholderen for glansmiddel.                  | ▶ Fyll omgående glansmiddel på beholderen.<br>→ "Fyll på glansmiddel", Side 24   |
|  | Det er sølt glansmiddel.   | ▶ Fjern glansmidlet med en klut.   |

| Feil                              | Årsak  | Feilsøking                                    |
|-----------------------------------|--|---|
| Det oppstår uvanlig skumdannelse. | Anvendt rengjøringsmiddel eller pleiemiddel for apparatet danner for mye skum. | ▶ Skift til rengjøringsmiddel av annet merke. |

## Merknader i displayet

| Feil  | Årsak   | Feilsøking  |
|---|---|---|
| Indikator for etterfylling av spesialsalt lyser.      | Spesialsalt mangler.<br>Sensoren registrerer ikke spesialsalt-tablettene. | ▶ Fyll på "spesialsalt" → <i>Side 23</i> .<br>▶ Ikke bruk spesialsalt-tabletter.  |
| Indikator for etterfylling av spesialsalt lyser ikke. | Avkalkingsanlegget er koblet ut.  | ▶ Innstilling av avkalkingsanlegget   |
| Indikator for etterfylling av glansmiddel lyser.      | Glansmiddel mangler.  | 1. Fyll på "glansmiddel" → <i>Side 24</i> .<br>2. Still inn mengde glansmiddel. → "Stille inn mengden av glansmiddel", <i>Side 25</i> |
| Indikator for etterfylling av glansmiddel lyser ikke. | Glanssskylingsanlegget er utkoblet.                                       | ▶ Still inn mengde glansmiddel som skal tilsettes.  |

## Funksjonsfeil

| Feil   | Årsak  | Feilsøking  |
|--|--|---|
| Etter programslutt blir vannet stående i apparatet.    | Silsystemet eller området under silene er stilstoppet. | 1. Vask "silene" → <i>Side 36</i> .<br>2. Rengjør "avløpspumpen" → <i>Side 49</i> .   |
|  | Programmet er ikke avsluttet ennå.                     | ▶ Vent til programmet er ferdig, eller avbryt programmet med <b>Reset</b> .<br>▶ → "Avbryte programmet", <i>Side 31</i>                     |
| Apparatet lar seg ikke slå på eller kan ikke betjenes. | Svikt på apparatets funksjoner.                        | 1. Trekk ut støpselet eller slå av sikringen.<br>2. Vent i minst 2 minutter.<br>3. Koble apparatet til strømmettet.<br>4. Slå på apparatet. |
| Apparatet starter ikke.                                | Sikringen i huset er ikke i orden.                     | ▶ Kontroller sikringen i huset.   |
|  | Strømkabelen er ikke satt inn.                         | 1. Kontroller om stikkkontakten fungerer.<br>2. Kontroller at strømkabelen er satt helt inn i stikkkontakten og på baksiden av apparatet.   |

| <b>Feil</b>  | <b>Årsak</b>  | <b>Feilsøking</b>   |
|--|---|---|
| Apparatet starter ikke.                                | Apparatdøren er ikke helt lukket.   | ▶ Lukk apparatdøren.  |
| Programmet starter av seg selv.                        | Du har ikke ventet til programslutt.  | ▶ → "Avbryte programmet", Side 31   |
| Apparatet blir stående i programmet eller får opphold. | Apparatdøren er ikke helt lukket.   | ▶ Lukk apparatdøren.  |
|  | Brudd på strømtilførsel og/eller vanntilførsel.   | <ol style="list-style-type: none"> <li>1. Kontroller strømtilførselen.</li> <li>2. Kontroller vanntilførselen.</li> </ol>   |
|  | Overkurven trykker mot døren innvendig og forhindrer at apparatets dør kan lukkes forsvarlig. | <ul style="list-style-type: none"> <li>▶ Kontroller om apparatets bakvegg blir trykket inn av en stikkontakt eller en ikke demontert slangeholder.</li> <li>▶ Plasser oppvasken slik at ingen deler av den stikker fram fra oppvaskkurven og hindrer forsvarlig lukking av apparatets dør.</li> </ul> |

## Mekanisk skade

| <b>Feil</b>  | <b>Årsak</b>  | <b>Feilsøking</b>  |
|--|---|--|
| Apparatets dør lar seg ikke lukke.                             | Dørlåsen er dreiet om.  | ▶ Lukk apparatets dør med større kraftanstrengelse.  |
|  | Lukking av døren er blokkert på grunn av monteringen.   | <ul style="list-style-type: none"> <li>▶ Kontroller om apparatet er montert korrekt.</li> </ul> <p>Apparatets dør, dørens dekor eller monteringsdelene må ikke støte mot tilgrensende skap og arbeidsplate når døren lukkes.</p> |
| Lokket på beholderen for rengjøringsmiddel lar seg ikke lukke. | Beholderen for rengjøringsmiddel eller lokket er blokkert på grunn av fastklebende rester av rengjøringsmiddel. | ▶ Fjern restene av rengjøringsmiddel.  |

## Lyder

| <b>Feil</b>                      | <b>Årsak</b>   | <b>Feilsøking</b>                               |
|----------------------------------|--|---|
| Slående lyder fra fylleventiler. | Avhengig av husets installasjon. Ingen feil på apparatet for hånden. Har ingen innvirkning på apparatets funksjon. | ▶ Utbedring er kun mulig i husets installasjon. |

**no** Utbedring av feil

| <b>Feil</b>                    | <b>Årsak</b>   | <b>Feilsøking</b>   |
|--------------------------------|--|---|
| Slående eller klaprende lyder. | Spylearmen slår mot oppvasken.                                       | ▶ Plasser oppvasken slik at spylearmene ikke kan slå mot den. |
|                                | Ved liten fylling treffer vannstrålene direkte mot skyllebeholderen. | ▶ Fordel oppvasken jevnt.<br>▶ Fyll mer oppvask på apparatet. |
|                                | Lette deler av oppvasken beveger seg under vaskingen.                | ▶ Plasser lett oppvask slik at den står godt.                 |



## Rengjøring av avløpspumpe

Grove matrester eller fremmedlegemer kan blokkere avløpspumpen. Du må rengjøre avløpspumpen så snart vaskevannet ikke lenger renner ut som det skal.

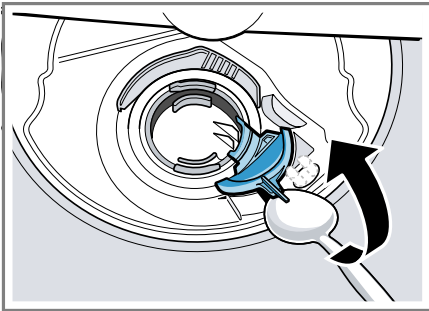
### **⚠ ADVARSEL**

#### **Fare for personskade!**

Skarpe og spisse gjenstander som glasskår kan blokkere avløpspumpen og føre til personskader.

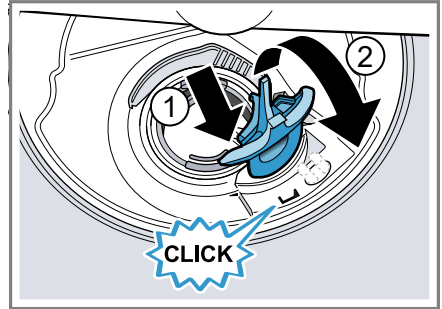
► Fjern uvedkommende gjenstander forsiktig.

1. Koble apparatet fra strømmettet.
2. Ta ut over- og underkurven.
3. Ta ut silsystemet.
4. Tøm ut vann som finnes.  
Ta ev. en svamp til hjelp.
5. Løft av pumpedekslet med en skje og ta tak i mellomstykket.



6. Løft pumpedekslet opp på skrått innover og ta det ut.
7. Fjern matrester og uvedkommende gjenstander fra området rundt vingehjulet.

8. Sett inn pumpedekslet ① og trykk det ned ②.



- ✓ Pumpedekslet går hørbart i inn-grep.
9. Monter silsystemet.
  10. Sett inn under- og overkurven.

## Transport, oppbevaring og avfallsbehandling

Her får du vite hvordan du skal forberede apparatet på transport og oppbevaring. Dessuten får du vite hvordan du kan kvitte deg med gamle apparater.

### Demontering av apparatet

1. Koble apparatet fra strømmettet.
2. Steng vannkranen.
3. Løsne avløpstilkoblingen.
4. Løsne tilkoblingen for drikkevann.
5. Løsne festeskruene for møbeldelene, hvis slike finnes.
6. Demonter sokkelplaten hvis denne finnes.
7. Trekk apparatet forsiktig ut og trekk slangen etter.

## Gjøre apparatet frostsikkert

Hvis apparatet står i et rom som er utsatt for frost, f.eks. i et feriehus, må du tømme apparatet helt.

- ▶ Tøm apparatet.  
→ "Transport av apparatet",  
Side 50

## Transport av apparatet

Tøm apparatet før transport for å unngå skader på det.

**Merk:** Apparatet må kun transporteres i loddrett stilling for at ikke gjenværende vann skal trenge inn i maskinstyringen og forårsake skader på apparatet.

1. Ta oppvasken ut av apparatet.
2. Sikre løse deler.
3. "Slå på apparatet." → Side 30
4. Velg programmet med høyeste temperatur.  
→ "Programmer", Side 17
5. "Start programmet." → Side 31
6. Avbryt programmet etter ca. 4 minutter for å tømme apparatet.  
→ "Avbryte programmet", Side 31
7. "Slå av apparatet." → Side 32
8. Steng vannkranen.
9. Løsne tilførselsslengen og la gjenværende vann renne ut, for å tømme det fra apparatet.

## Avfallsbehandling av gammelt apparat

Med miljøvennlig avfallsbehandling kan verdifulle råstoffer gjenvinnes.



### ADVARSEL

#### Fare for helseskader!

Barn kan bli sperret inne i apparatet og havne i livsfare.

- ▶ Etter endt levetid på vaskemaskinen, må du trekke ut støpselet på strømledningen, kappe over strømledningen og ødelegge dørlåsen slik at vaskemaskindøren ikke lar seg lukke lenger.

1. Trekk ut strømkabelens støpsel.
2. Kapp av strømkabelen.
3. Kast apparatet på en miljøvennlig måte.

Du kan innhente informasjon om aktuelle muligheter for avfallsbehandling hos en spesialisert forhandler eller hos kommuneadministrasjonen der du bor.



Dette apparatet er klassifisert i henhold til det europeiske direktivet 2012/19/EU om avhending av elektrisk- og elektronisk utstyr (waste electrical and electronic equipment – WEEE).  
Direktivet angir rammene for innlevering og gjenvinning av innbytteprodukter.

## Kundeservice

Hvis du har spørsmål, hvis du ikke selv kan utbedre en feil på apparatet, eller hvis apparatet må repareres, må du henvende deg til vår kundeservice.

Innenfor EØS får du funksjonsrelevante original-reservedeler i samsvar med gjeldende økodesigndirektivet hos vår kundeservice i minst 10 år fra apparatet bringes ut på markedet.

**Merk:** I rammen av produsentens garantivilkår er bruk av kundeservice gratis.

Du får detaljert informasjon om garantitid og garantivilkår i ditt land hos vår kundeservice, din forhandler eller på våre nettsider.

Når du tar kontakt med kundeservice, trenger du apparatets produktnummer (E-Nr.), produksjonsnummer (FD) og tellenummer (Z-Nr.). Kontaktinformasjonen for kundeservice finner du i den vedlagte kundeserviceoversikten eller på våre nettsider.

## Produktnummer (E-Nr.), produksjonsnummer (FD) og tellenummer (Z-Nr.)

Du finner produktnummeret (E-Nr.), produksjonsnummeret (FD) og tellenummeret (Z-Nr.) på apparatet typeskilt.

Typeskiltet er plassert på innsiden av apparatdøren.

Du kan skrive ned opplysningene, slik at du har data for apparatet og telefonnummeret til kundeservice raskt tilgjengelig når du trenger dem.

## AQUA-STOP-garanti

I tillegg til garantikrav overfor selgeren ut fra salgavtalen, og i tillegg til vår produsentgaranti, yter vi utskifting til følgende betingelser.

- Dersom det på grunn av feil på vårt Aqua-Stop-system skulle oppstå en vannskade, så erstatte vi de skader som er oppstått for en privat bruker. For å kunne garantere vannsikkerheten, må apparatet være tilkopleet strømmettet.
- Ansvarsgarantien gjelder for hele apparatets levetid.
- Forutsetning for et garantikrav er at apparatet med Aqua-Stop er satt opp og tilkoblet sakkyndig i henhold til vår anvisning; dette inkluderer også en sakkyndig montert Aqua-Stop-forlengelse (original-tilbehør). Vår garanti gjelder ikke til defekte tilførselsledninger eller ventiler opp til Aqua-Stop-tilkoblingen på vannkranen.
- Apparater med Aqua-Stop trenger prinsipielt ikke overvåkes under drift eller sikres etterpå ved å stenge vannkranen. Du må likevel stenge vannkranen ved lengre fravær fra boligen, f.eks. når du reiser på ferie i flere uker.

## Tekniske data

|                  |   |
|------------------|---|
| Vekt             | Maks.: 60 kg  |
| Spenning         | 220 - 240 V, 50 Hz eller 60 Hz  |
| Tilkoblingsverdi | 2000 - 2400 W   |
| Sikring          | 10 - 16 A   |
| Vanntrykk        | <ul style="list-style-type: none"> <li>■ min. 0,05 MPa (0,5 bar)</li> <li>■ maks. 1 MPa (10 bar)</li> </ul> |
| Inntaksmengde    | min. 10 l/min   |

---

|                |  |
|----------------|--|
| Vanntemperatur | Kaldtvann.<br>Varmtvann, maks.:<br>60 °C |
| Kapasitet      | 13 sett servise                          |

---

Nærmere informasjon om din modell finner du på Internett på <https://eprel.ec.europa.eu/><sup>1</sup>. Nettstedet lenker til den offisielle EU-produkt-databasen EPREL. Følg avisningene for modellsøk. Modellkoden består av tegnene foran skråstreken i produkt-nummeret (E-Nr.) på typeskiltet. Alternativt finner du også modellkoden i første linje i EU-energimerkingen.

## Informasjon om fri og Open Source-programvare

Dette produktet inneholder programvarekomponenter som innehaverne av opphavsrettene har lisensiert som fri eller Open Source-programvare. Tilsvarende lisensinformasjon er lagret på husholdningsapparatet. Det er også mulig å få tilgang til lisensinformasjonen via Home Connect-appen: "Profil -> Juridisk rettledning -> Lisensinformasjon".<sup>2</sup> Du kan også laste ned lisensinformasjon på nettstedet for merkeproduktet. (Søk etter din modell av apparatet og ytterligere dokumentasjon på nettstedet for produktet.) Alternativt kan du bestille relevant informasjon på [ossrequest@bshg.com](mailto:ossrequest@bshg.com) eller fra BSH Hausgeräte GmbH, Carl-Wery-Str. 34, D-81739 München. Kildekoden stilles til rådighet på forespørsel.

Send din forespørsel til [ossrequest@bshg.com](mailto:ossrequest@bshg.com) eller BSH Hausgeräte GmbH, Carl-Wery-Str. 34, D-81739 München.

Emne: „OSSREQUEST“

Du vil bli fakturert for behandlingen av din forespørsel. Dette tilbudet gjelder i tre år fra dato for kjøpet eller minst i det tidsrommet vi tilbyr kundestøtte og reservedeler for det aktuelle apparatet.

---

<sup>1</sup> Gjelder kun for land innenfor EØS

<sup>2</sup> Avhengig av apparatets utstyr



A series of horizontal lines for writing, starting from the top edge and extending down to the bottom edge of the page.





Blank lined paper template with horizontal ruling lines.

**BSH Hausgeräte GmbH**

Carl-Wery-Straße 34

81739 München

GERMANY

[www.siemens-home.bsh-group.com](http://www.siemens-home.bsh-group.com)

Produsert av BSH Hausgeräte GmbH på merkevarelisens fra Siemens AG



**9001663004**

(010813)

642 E5

no