

ELVITA



Bruksanvisning
Takplafond

User manual
Ceiling light

Brukerhåndbok
Takplafond

Brugsanvisning
Loftplafond

Käyttöohje
Kattoplatfondi

Notkunarleiðbeiningar
Loftljós

E116983 LAHOLM

Tack

för ditt förtroende och för köpet av vår produkt. Denna bruksanvisning medföljer för att hjälpa dig att använda produkten. Med hjälp av instruktionerna kan du lära dig om din nya produkt så snabbt som möjligt.

Kontrollera att produkten du har tagit emot är oskadad. Om du upptäcker en transportskada, var vänlig kontakta återförsäljaren som du köpte produkten av, eller den lokala butiken som levererade den.

Thank you

for your trust and the purchase of our product. This user manual is supplied to help you use this product. The instructions should allow you to learn about your new product as quickly as possible.

Make sure you have received an undamaged product. If you do find transport damage, please contact the seller from which you purchased the product, or the regional warehouse from which it was supplied.

Takk

for at du valgte ett av våre produkter. Formålet med denne brukerveiledningen er å hjelpe deg å komme i gang med produktet.

Forsikre deg om at produktet du har mottatt, er uskadet. Hvis du oppdager en transportskade, kontakter du selgeren du kjøpte produktet av eller lageret som produktet ble levert fra.

Tak

fordi du har valgt at købe denne maskine. Formålet med denne hurtigvejledning er at hjælpe dig i gang med at bruge maskinen.

Kontrollér, at maskinen ikke er beskadiget ved modtagelsen. Hvis du opdager en transportskade, skal du kontakte salgsstedet eller det lager, som maskinen er afsendt fra.

Kiitos

luottamuksestasi ja tuotteemme ostamisesta. Tämä pikaopas on tarkoitettu auttamaan laitteen käytössä alkuun pääsemisessä.

Tarkista, ettei tuotteessa ole vaurioita. Jos havaitset kuljetusvaurioita, ota yhteyttä tuotteen myyjään tai paikalliseen myymälään, josta se toimitettiin.

Pakka þér fyrir

fyrir traust þitt og kaup á vöru okkar. Þessar flýtleiðbeiningar eru útvegaðar til að hjálpa þér að byrja að nota tækið.

Gakktu úr skugga um að þú hafir fengið óskemmda vöru. Ef skemmdir vegna flutninga finnast skaltu hafa samband við söluaðilann sem þú keyptir vöruna af, eða vöruhúsið á svæðinu þaðan sem þú var dreift.

ELVITA

Publication date: 2021-09-29

This document and its content, including written material and images, are the property of Elon Group AB. You may not copy, reproduce, modify, republish or distribute this document or any of its content without express written permission from Elon Group AB. © 2021, Elon Group AB. All rights reserved.



GARANTI

Kvalitetsgaranti gäller för konsument (omfattar ej förbrukningsdelar).

WARRANTY

Guarantee of quality for the consumer (does not include wear parts).

GARANTI

Kvalitetsgaranti gjelder for forbrukere (dekker ikke forbruksdeler).

GARANTI

Kvalitetsgaranti gælder for forbrugere (omfatter ikke forbrugsdele).

TAKUU

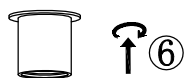
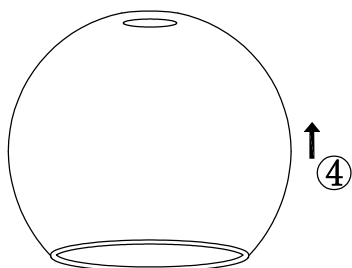
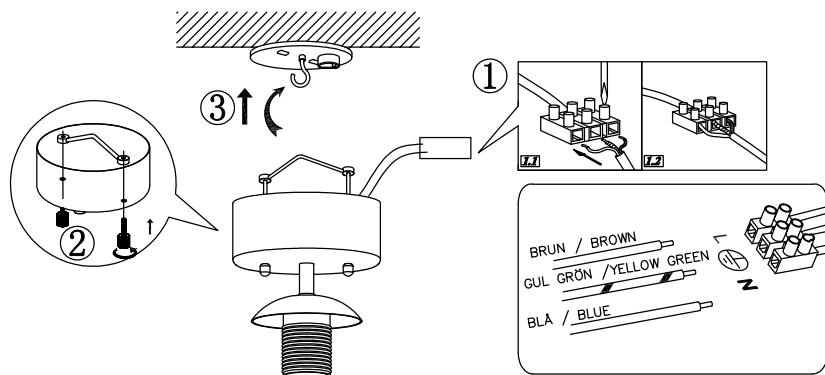
Laatutakuu on voimassa kuluttajalle (ei koske kuluvia osia).

ÁBYRG

Gæðabyrgi gildir fyrir neytendur (nær ekki yfir neyslövörur).

INNEHÅLL/CONTENTS/INNHOLD/INDHOLD/ SISÄLLYSLUETTELO/EFNISYFIRLIT

SVENSKA	5
ENGLISH	7
NORSK	9
DANSK	11
SUOMI	13
ÍSLENSKA	15



Monteringsanvisning



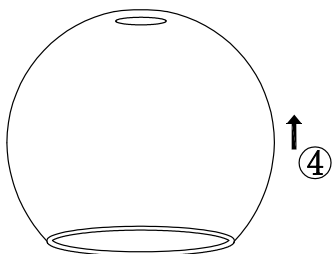
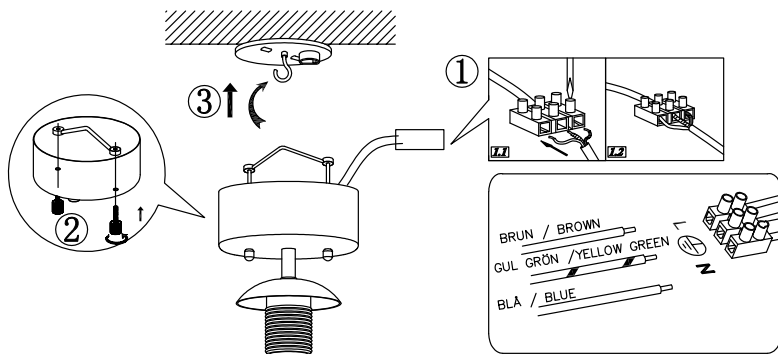
TAKPLAFOND

IP20: Beröringsskyddat mot föremål större än 12,5 mm, oskyddat mot fukt/vätska.

Max 40 W. Den angivna max. wattangivelsen skall inte överskridas.

Kasta inte bort monteringsvägledningen.

- Denna enhet får endast användas inomhus.
- Installera den inte i badrum, tvättstuga eller liknande våtrum.
- Denna produkt är avsedd att anslutas till strömförsörjning 220-240V~50Hz. Endast avsedd för hushållsbruk.



Installation instructions



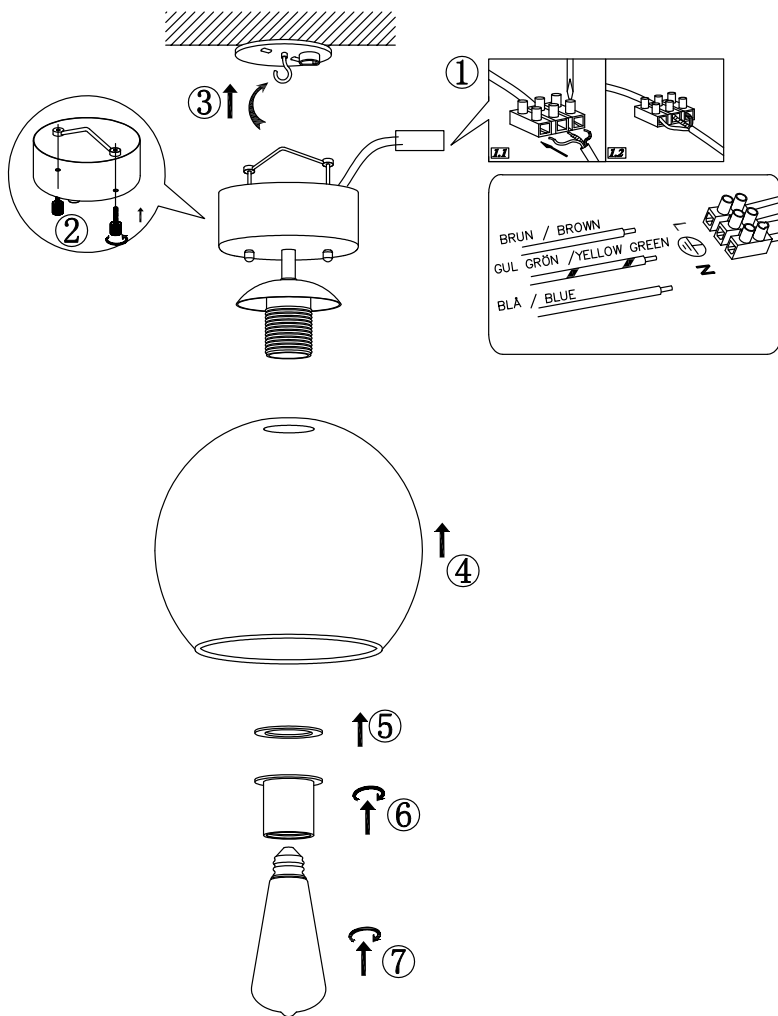
CEILING LIGHT

IP20: Protected from penetration by objects larger than 12.5 mm, not protected from damp or liquids.

Max. 40 W. The specified maximum watt rating must not be exceeded.

Keep the installation instructions for future reference.

- This product must only be used indoors.
- Do not install it in a bathroom, laundry room or similar wet room.
- This product is intended for connection to a 220-240V~50Hz electrical supply. Only intended for domestic use.



Monteringsanvisning



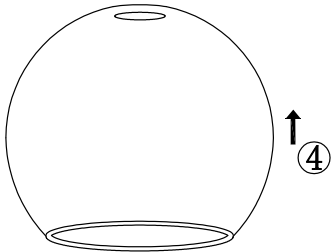
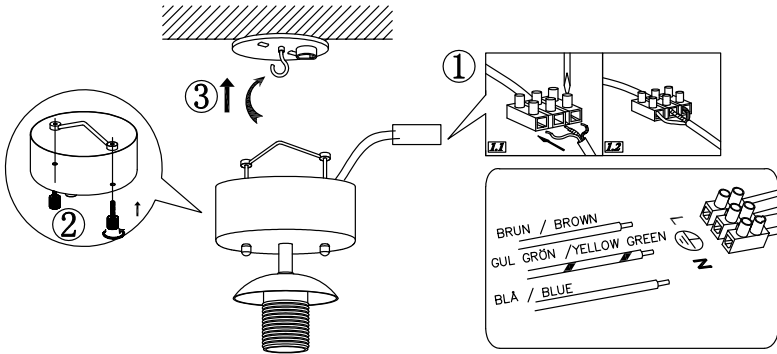
TAKPLAFOND

IP20: Berøringsbeskyttet mot gjenstander større enn 12,5 mm, ubeskyttet mot fukt/væske

Maks. 40 W. Den angitte maks. wattangivelsen skal ikke overskrides.

Ta vare på monteringsanvisningen.

- Dette produktet må kun brukes innendørs.
- Ikke installer den i bad, vaskerom eller liknende våtrom.
- Dette produktet er ment for tilkøpling til strømtilførsel 220-240V~50Hz. Kun ment til husholdningsbruk.



Monteringsvejledning



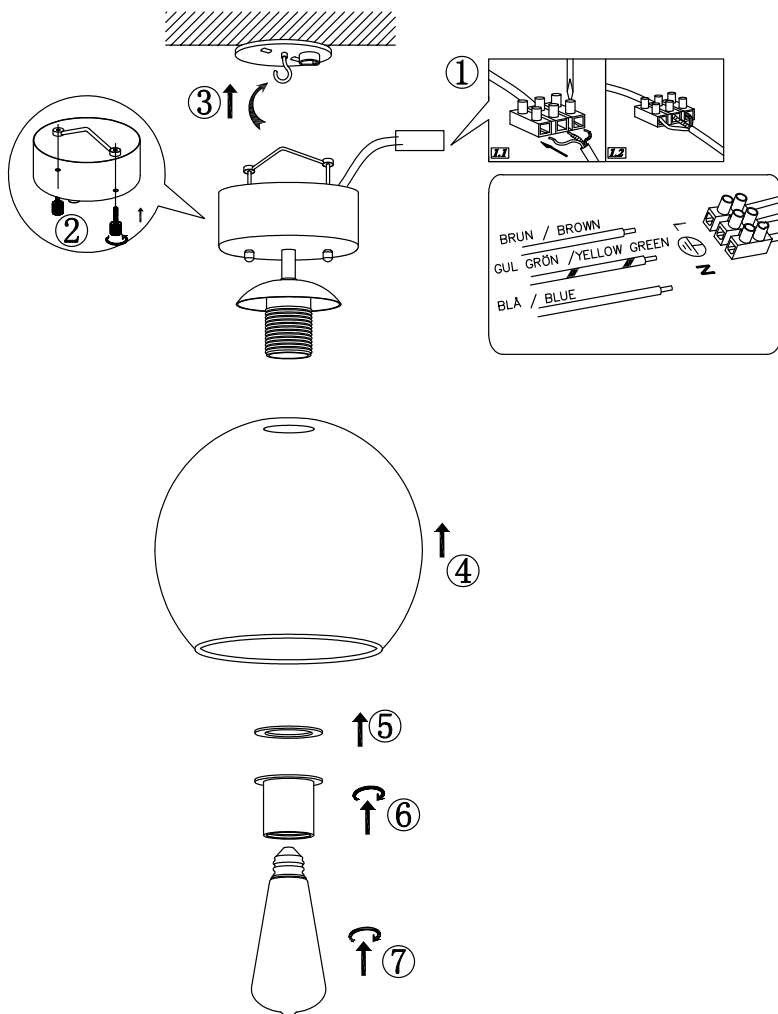
LOFTPLAFOND

IP20: Beskyttet mod berøring af fingre og objekter større end 12,5 millimeter. Ikke beskyttet mod væsker.

Max 40 W. Den angivne maks. watt-angivelse må ikke overskrides.

Smid ikke monteringsvejledningen væk.

- Dette produkt må kun anvendes indendørs.
- Installer ikke produktet på badeværelser, i vaskerum eller tilsvarende vådrum.
- Dette produkt er beregnet til tilslutning af strømforsyning 220-240V~50Hz. Kun beregnet til brug i private husholdninger.



Asennusohjeet



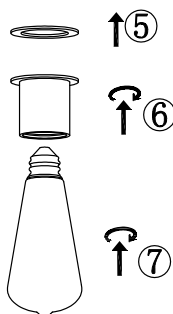
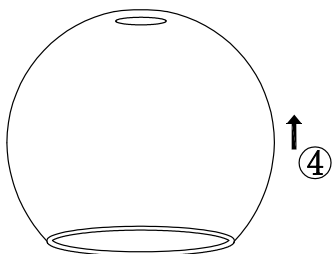
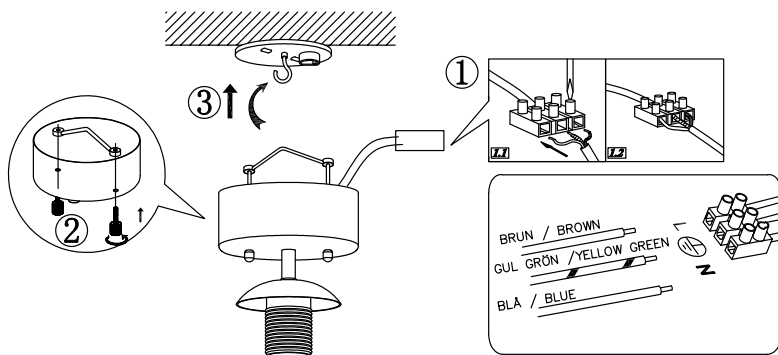
KATTOPLAFONDI

IP20: Kosketussuojattu yli 12,5 mm esineiltä, ei suojattu kosteudelta/nesteeltä.

Maksimiteho 40 W. Ilmoitettua maksimitehoa ei saa ylittää.

Säilytä asennusohjeet.

- Laitetta saa käyttää vain sisätiloissa.
- Laitetta ei saa sijoittaa kylpyhuoneeseen, kodinhoituhuoneeseen tai muihin kosteisiin tiloihin.
- Laite on liitettävä virtalähteeseen, jonka jännitearvot ovat 220-240V~50Hz. Vain kotitalouskäyttöön.



Uppsetningarleiðbeiningar



LOFTLJÓŚ

IP20: Snertivarið gegn stærri hlutum en 12,5 mm, óvarið gegn raka/vökva.

Hám. 40 W. Ekki má setja sterkari ljósgjafa í en tilgreint er hér.

Fargaðu ekki leiðbeiningum um uppsetningu.

- Ljósíð skal eingöngu nota innandyra.
- Ljósíð má ekki setja upp í baðherbergi, þvottahúsi eða sambærilegum votrymum.
- Varan er til þess gerð að tengjast rafmagni beint 220–240 V ~ 50 Hz. Einungis ætlað til heimilisnotunar.

ELVITA

ELONGROUP

Elvita products are distributed and marketed by Elon Group AB.

Elon Group AB Bäcklundavägen 1 | 702 03 Örebro
Sweden

ELON GROUP | +46(0)10-220 40 00 | ELONGROUP.SE

Support and service: ELVITA.SE

