

ELVITA



User manual

Microwave oven

Bruksanvisning

Mikrovágsugn

Bruksanvisning

Mikrobølgeovn

Brugsanvisning

Mikrobølgeovn

Käyttöohje

Mikroaaltouuni

Notendahandbók

Örbylgjuofn

CMU2204S

Thank you

for your trust and the purchase of our product. This user manual is supplied to help you use this product. The instructions should allow you to learn about your new product as quickly as possible.

Make sure you have received an undamaged product. If you do find transport damage, please contact the seller from which you purchased the product, or the regional warehouse from which it was supplied.

Tack

för ditt förtroende och för köpet av vår produkt. Denna bruksanvisning medföljer för att hjälpa dig att använda produkten. Med hjälp av instruktionerna kan du lära dig om din nya produkt så snabbt som möjligt.

Kontrollera att produkten du har tagit emot är oskadad. Om du upptäcker en transportskada, var vänlig kontakta återförsäljaren som du köpte produkten av, eller den lokala butiken som levererade den.

Takk

for at du valgte ett av våre produkter. Formålet med denne brukerveiledningen er å hjelpe deg å komme i gang med produktet.

Forsikre deg om at produktet du har mottatt, er uskadet. Hvis du oppdager en transportskade, kontakter du selgeren du kjøpte produktet av eller lageret som produktet ble levert fra.

Tak

fordi du har valgt at købe denne maskine. Formålet med denne hurtigvejledning er at hjælpe dig i gang med at bruge maskinen.

Kontrollér, at maskinen ikke er beskadiget ved modtagelsen. Hvis du opdager en transportskade, skal du kontakte salgsstedet eller det lager, som maskinen er afsendt fra.

Kiitos

luottamuksestasi ja tuotteemme ostamisesta. Tämä pikaopas on tarkoitettu auttamaan laitteen käytössä alkuun pääsemisessä.

Tarkista, ettei tuotteessa ole vaurioita. Jos havaitset kuljetusvaurioita, ota yhteyttä tuotteen myyjään tai paikalliseen myymälään, josta se toimitettiin.

Pakka þér fyrir

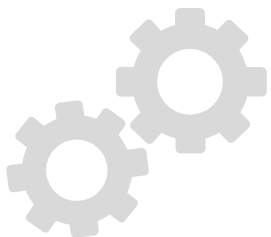
fyrir traust þitt og kaup á vöru okkar. Þessi notendahandbók er útveguð til aðstoðar við notkun tækisins. Leiðbeiningarnar ættu að gera þér kleift að kynna nýja tækinu eins fljótt og mögulegt er.

Gakktu úr skugga um að þú hafir fengið óskemmda vöru. Ef skemmdir vegna flutninga finnast skaltu hafa samband við söluaðilann sem þú keyptir vöruna af, eða vöruhúsið á svæðinu þaðan sem því var dreift.

Publication date: 2021-09-08

ELVITA

This document and its content, including written material and images, are the property of Elon Group AB. You may not copy, reproduce, modify, republish or distribute this document or any of its content without express written permission from Elon Group AB. © 2021, Elon Group AB. All rights reserved.



WARRANTY

Guarantee of quality for the consumer (does not include wear parts).

GARANTI

Kvalitetsgaranti gäller för konsument (omfattar ej förbrukningsdelar).

GARANTI

Kvalitetsgaranti gjelder for forbrukere (dekker ikke forbruksdeler).

GARANTI

Kvalitetsgaranti gælder for forbrugere (omfatter ikke forbrugsdele).

TAKUU

Laatutakuu on voimassa kuluttajalle (ei koske kuluvia osia).

ÁBYRGÐ

Neytendaábyrgð varðandi gæði vörunnar er í gildi.

CONTENTS/INNEHÅLL

SVENSKA	5
NORSK	17
ENGLISH	29
DANSK	41
SUOMI	53
ISLENSK	65

Läs dessa anvisningar noggrant innan du använder mikrovågsugnen och förvara dem på en säker plats för framtida behov. Om du följer dessa anvisningar kan du se fram emot många års användning av enheten.

SPARA DESSA ANVISNINGAR

SÄKERHETSFORESKRIFTER FÖR ATT UNDVIKA EXPONERING FÖR MIKROVÅGOR

(a) Försök inte använda ugnen när luckan är öppen (det finns risk för exponering för skadliga mikrovågor). Gör inga ingrepp på säkerhetsföreglingar.

(b) Placera inga föremål mellan ugnens frontyta och luckan (försäkra dig också om att tätningssytor är fria från smuts och rengöringsmedel).

(c) **VARNING!** Använd inte ugnen om luckan eller dess tätningar är skadade (försäkra dig om att ugnen repareras av behörig tekniker innan du använder den igen).

OBS!

Enheten måste hållas ren (annars kan dess yta försämras, vilket påverkar livslängden och leder till farliga situationer).

TEKNISKA DATA

Modell:	CMU2204S
Märkspänning:	230 VAC, 50 Hz
Nominell ineffekt (mikrovågor):	1 050 W
Nominell uteffekt (mikrovågor):	700 W
Ugnens volym:	20 l
Diameter för roterande tallrik:	Ø 255 mm
Utvändiga mått:	440 x 335 x 259 mm
Nettovikt:	Cirka 11,2 kg

VIKTIGA SÄKERHETSANVISNINGAR

VARNING

För att minimera brandrisk samt risk för elstöt, personskada och överexponering för mikrovågor måste du alltid vidta grundläggande försiktighetsåtgärder inklusive följande:

1. Läs och följ anvisningar i följande avsnitt:

SÄKERHETSFORESKRIFTER FÖR ATT UNDVIKA EXPONERING FÖR MIKROVÅGOR.

2. Denna enhet får användas av barn från 8 år och uppåt och av personer med nedsatt fysisk förmåga, nedsatt hörsel/syn, nedsatt mental förmåga eller som saknar erfarenhet, förutsatt att de övervakas eller har fått instruktioner om hur enheten används på ett säkert sätt och att de förstår alla risker. Barn får aldrig leka med enheten. Barn får rengöra och underhålla enheten endast förutsatt att de är äldre än 8 år och att de utför arbetet under uppsikt av vuxen person. Barn under 8 år får befinna sig nära enheten endast förutsatt att de övervakas kontinuerligt av vuxen person.

3. Låt inte barn under 8 år komma nära enheten eller nätsladden.

4. Om nätsladden är skadad ska denna ersättas av tillverkaren, tillverkarens servicerepresentant eller personer med samma behörighet (skadad nätsladd utgör en fara). OBS! Detta gäller enhet med Y-anslutning.

5. **VARNING!** Försäkra dig om att enheten är avstängd innan du byter glödlampan (risk för elstöt).

6. **VARNING!** Endast behörig tekniker får utföra service eller reparation där skyddet som skyddar mot exponering för mikrovågor avlägsnas.

7. **VARNING!** Värm aldrig mat eller vätska i förslutna behållare (risk för explosion).

8. Titta till ugnen när du värmer mat i plast eller papper (det finns risk för antändning av dessa material).

9. Använd endast redskap som är avsedda för mikrovågsugn.

10. Stäng av eller koppla bort enheten från strömförsörjning omedelbart om rök uppstår

(öppna inte luckan – det kan leda till att lågor flammar upp).

11. Vid uppvärmning av dryck i mikrovågsugn finns det risk för fördröjd häftig kokning. Var därför mycket försiktig när du hanterar behållaren.

12. Rör om i eller skaka nappflaskor och barnmatsburkar och kontrollera temperaturen på innehållet innan du ger ditt barn mat/dryck som har värmts upp i mikrovågsugnen (annars finns det risk för brännskada).

13. Placera inte oskalade eller hårdkokta ägg i mikrovågsugnen (dessa kan explodera – även efter att uppvärmningen har avslutats).

14. Rengör ugnen regelbundet (avlägsna alla matrester).

15. Om inte ugnen hålls ren kan följden bli slitage på ytor som i sin tur leder till att enhetens livslängd förkortas och till farliga situationer.

16. Enheten får inte installeras bakom dekorlucka (risk för överhettning). OBS! Detta gäller inte enhet med dekorlucka monterad.

17. Använd endast termometer avsedd för användning i denna ugn (för ugnar förberedda för termometer).

18. Placera mikrovågsugnen inuti skåp endast om den har godkänts för installation i skåp.

19. När mikrovågsugnen används måste eventuell dekorlucka vara öppen.

20. Denna enhet är avsedd för användning i hushåll och liknande, som till exempel:

- personalpentryn i butiker, kontor och andra arbetsmiljöer

- av gäster på hotell, på motell och i andra typer av boendemiljöer

- på lantbruk

- på B&B, vandrarhem och liknande.

21. Mikrovågsugnen är endast avsedd för uppvärmning av mat och dryck. Torkning av mat eller kläder och uppvärmning av värmedynor, tofflor, svampar, fuktiga trasor och liknande kan leda till personskada, antändning eller brand.

22. Metallbehållare får inte användas vid tillagning i mikrovågsugn.

23. Enheten får inte rengöras med ångrengörare.

24. Enheten är avsedd endast för fristående installation.

25. Placera enhetens baksida mot en vägg.

LÄS NOGGRANT OCH FÖRVARA FÖR FRAMTIDA BEHOV



ELEKTRISKA SÄKERHETSFÖRESKRIFTER

FARA

Risk för elstöt! Undvik att röra vid invändiga komponenter. Det finns risk för elstöt, vilket kan leda till allvarlig personskada eller dödsfall. Demontera inte denna enhet.

VARNING

Risk för elstöt! Felaktig jordning kan orsaka elstöt.

Koppla in enheten till vägguttag först efter att den är korrekt installerad och jordad.

Försäkra dig om att enheten är korrekt jordad. Vid eventuell kortslutning minimerar jordningen risken för elstöt (jordledaren leder bort strömmen). Denna enhet har nätsladd med jordledare och jordad stickkontakt. Stickkontakten får endast anslutas till ett korrekt installerat och jordat vägguttag.

Kontakta behörig elektriker eller servicetekniker om du inte förstår anvisningarna för jordning eller om du är osäker på om enheten är korrekt jordad. Eventuell förlängningssladd måste ha tre ledare.

1. Enhetens nätsladd är kort (på så sätt minimeras risken för att den trasslar sig eller att någon snubblar på den).
2. Följ nedanstående anvisningar om lång nätsladd installeras eller om förlängningssladd används:
 - 1) Elektriska märkdata för nätsladd eller förlängningssladd får inte understiga enhetens elektriska märkdata.
 - 2) Förlängningssladden måste vara jordad (tre ledare).
 - 3) En lång sladd ska dras så att den inte hänger ned från köksbänk eller bordsskiva (annars finns det risk för att barn drar i den eller att någon snubblar på den).

RENGÖRING

Börja med att koppla bort enheten från strömförsörjning.

1. Rengör ugnens insida med en lätt fuktad trasa efter användning.
2. Rengör alla tillbehör i vatten med diskmedel.
3. Rengör luckans ram och tätning samt närliggande komponenter noggrant med fuktig trasa om de är smutsiga.
4. Använd inte vassa metallskrapor eller rengöringsprodukter som innehåller slipmedel för att rengöra glaset på ugnsluckan (det kan repas och splittras).
5. Rengöringstips för ugnens innervägg: Placera en halv citron i en skål och fyll på 300 ml vatten. Ställ därefter in ugnen på 100 % mikrovågseffekt och kör den i 10 minuter. Torka av ugnen med en mjuk, torr trasa.

RISK FÖR PERSONSKADA

Endast behörig tekniker får utföra service eller reparation där skyddet som skyddar mot exponering för mikrovågor avlägsnas.

ANVÄNDA RÄTT REDSKAP

Se anvisningar om material som kan användas i mikrovågsugn och material som inte kan användas i mikrovågsugn. Vissa icke-metalliska redskap är inte säkra att använda i mikrovågsugn. För att försäkra dig om att redskapen går bra att använda kan du göra följande:

Test av redskap:

1. Fyll en behållare avsedd för användning i mikrovågsugn med en kopp kallt vatten (250 ml) och ställ in denna i mikrovågsugnen tillsammans med redskapet.
2. Kör på max. effekt i 1 minut.
3. Känn på redskapet (var försiktig – det kan vara varmt). Om redskapet är varmt ska du inte använda det i mikrovågsugnen.
4. Överstig inte 1 minuts tillagningstid.

MATERIAL SOM KAN ANVÄNDAS I MIKROVÅGSUGN

Redskap	Anmärkningar
Stekfat	Följ tillverkarens anvisningar. Stekfatets undersida måste vara minst 5 mm ovanför den roterande tallriken. Vid felaktig användning kan den roterande tallriken spricka.
Porslin	Endast produkter som är säkra för användning i mikrovågsugn får användas. Följ tillverkarens anvisningar. Använd inte sprucket eller kantstött glas.
Glasburkar	Skruva av locket från burken. Glasburkar kan användas vid uppvärmning av mat men maten får inte bli för varm. De flesta typer av glasburkar är inte värmebeständiga (de kan gå sönder).
Glas	Använd endast värmebeständigt glas avsett för mikrovågsugn. Försäkra dig om att glaset inte har metalldekor. Använd inte sprucket eller kantstött glas.
Stekpåsar	Följ tillverkarens anvisningar. Förslut inte med metalltråd. Snitta påsen så att ånga kan pysa ut.
Papperstallrikar och -muggar	Endast för kortare tillagning/värmning. Lämna inte mikrovågsugnen utan uppsikt under tillagning.
Pappershanddukar	Använd för att täcka över maten vid uppvärmning och för att absorbera fett. Får endast användas under kortare tillagning och under övervakning.
Bakplåtspapper	Använd som skydd mot stänk eller för att täcka över vid ångkokning.
Plast	Endast produkter som är säkra för användning i mikrovågsugn får användas. Följ tillverkarens anvisningar. Använd endast produkter avsedda för användning i mikrovågsugn. Vissa plaster mjuknar när de blir varma. Snitta, gör hål i eller ventiler matlagningspåsar och tätt sittande plastpåsar (se anvisningar på förpackningen).
Plastfolie	Endast produkter som är säkra för användning i mikrovågsugn får användas. Används för att skydda maten under tillagning och för att behålla vätska. Plastfolien får inte komma i kontakt med maten.
Termometrar	Endast produkter som är säkra för användning i mikrovågsugn får användas (kött- och sockertermometer).
Smörpapper	Använd som skydd mot stänk eller för att behålla vätska.

MATERIAL SOM INTE SKA ANVÄNDAS I MIKROVÅGSUGN.

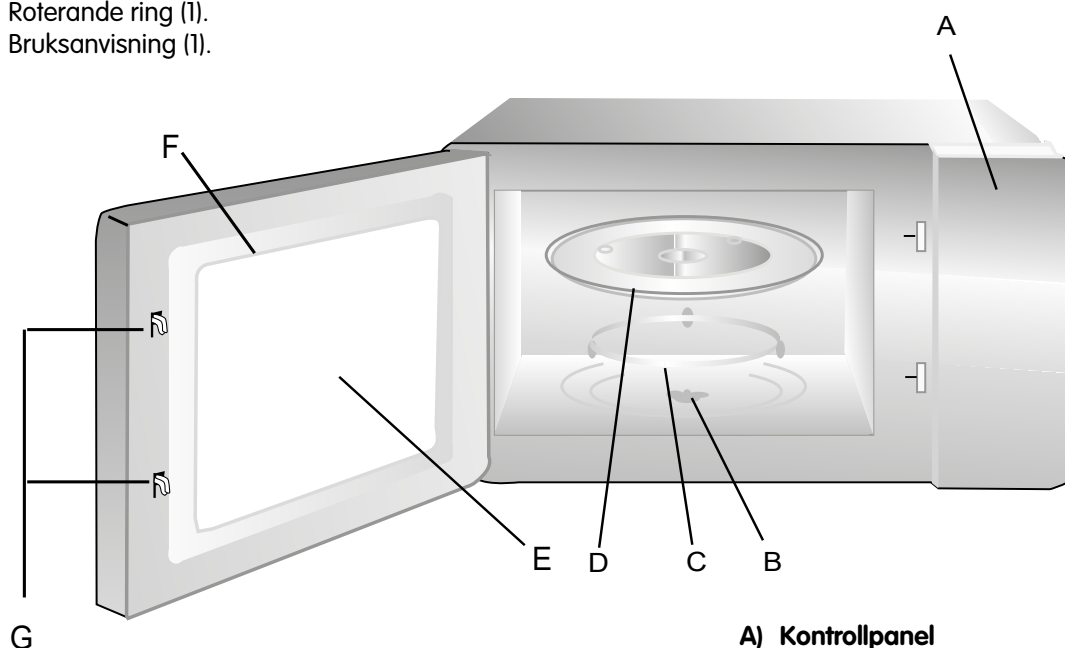
Redskap	Anmärkningar
Aluminiumform	Kan orsaka ljusbåge. Placera livsmedel på fat avsett för användning i mikrovågsugn.
Matlåda med metallhandtag	Kan orsaka ljusbåge. Placera livsmedel på fat avsett för användning i mikrovågsugn.
Redskap av metall eller med metalldekor	Metall skärmar av maten från mikrovågorna. Metalldekor kan orsaka ljusbåge.
Påsförslutare som innehåller metall	Kan orsaka ljusbåge och brand i ugnen.
Papperspåsar	Kan orsaka brand i ugnen.
Skumplast	Behållare av skumplast som utsätts för höga temperaturer kan smälta eller förorena eventuell vätska som förvaras i den.
Trä	Trä som används i mikrovågsugn torkar ut och kan splittras eller spricka.

STÄLLA IN UGNEN

NAMN FÖR UGNENS KOMPONENTER OCH TILLBEHÖR

Lyft ut ugnen och allt annat från lådan. Ta därefter ut allt som förvaras inuti ugnen. Följande tillbehör medföljer ugnen:

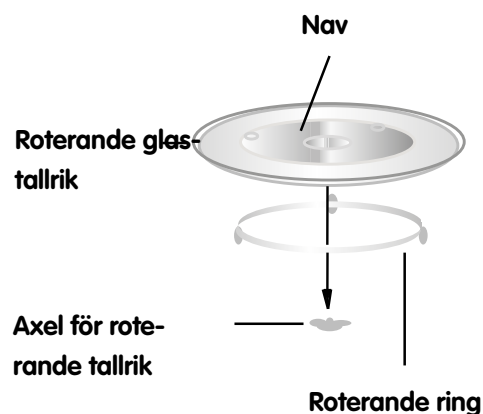
- Roterande glastallrik (1).
- Roterande ring (1).
- Bruksanvisning (1).



- A) Kontrollpanel
- B) Axel för roterande tallrik
- C) Roterande ring
- D) Roterande glastallrik
- E) Observationsfönster
- F) Lucka
- G) Säkerhetsförelingssystem

INSTALLATION AV ROTERANDE TALLRIK

1. Placera den roterande glastallriken åt rätt håll på stödet. Försäkra dig om att den roterande glastallriken inte hindras från att rotera.
2. Både roterande glastallrik och roterande ring måste användas vid tillagning.
3. Placera alltid livsmedel och matkärn på den roterande glastallriken vid tillagning.
4. Kontakta auktoriserat servicecenter om den roterande glastallriken eller den roterande ringen är sprucken eller skadad.

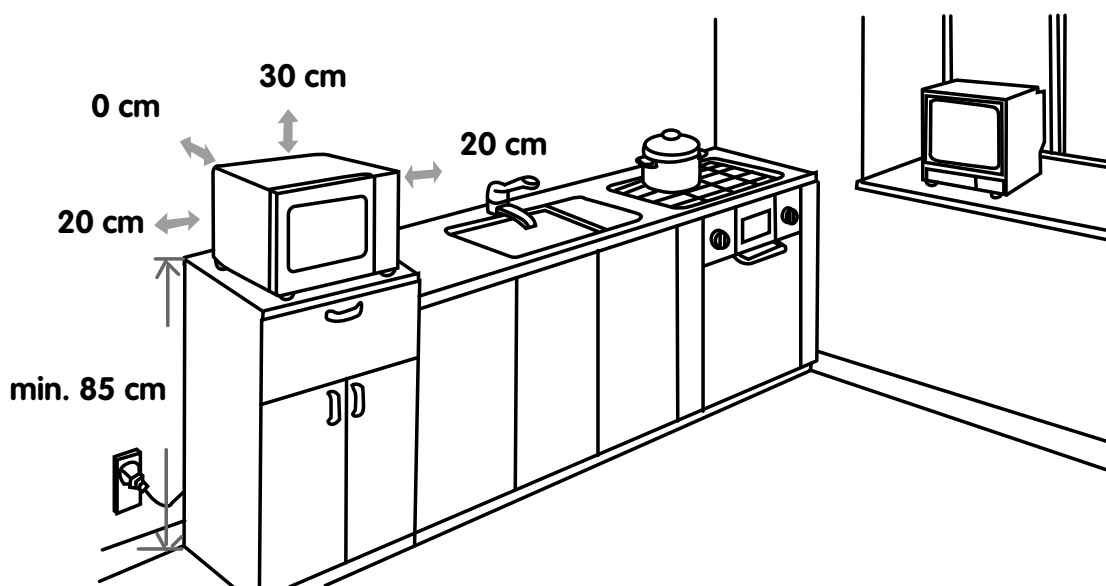


INSTALLATION PÅ KÖKSBÄNK

Avlägsna allt förpackningsmaterial och alla tillbehör. Försäkra dig om att ugnen inte är skadad (till exempel bucklor eller trasig lucka). Installera inte ugnen om den är skadad. Hölje: Avlägsna all plastfilm från mikrovågsugnsens hölje. Avlägsna inte det ljusbruna glimret från ugnsutrymmet (det skyddar magnetronen).

INSTALLATION

1. Välj en plan yta med tillräckligt utrymme för ventilation (luftintag/luftutlopp).



- Min. installationshöjd: 85 cm.
- Placera enhetens baksida mot en vägg.
- Lämna minst 30 cm mellanrum ovanför ugnens ovansida och 20 cm på ugnens sidor.
- Avlägsna inte fötterna från ugnen.
- Ugnen kan skadas om ventilationen blockeras.
- Placera ugnen så långt från radio eller tv som möjligt. Mikrovågsugnen kan störa mottagningen.

2. Anslut ugnen till vägguttag (240 V). Försäkra dig om att vägguttagets spänning och frekvens överensstämmer med spänning och frekvens på enhetens märkskylt.

VARNING!

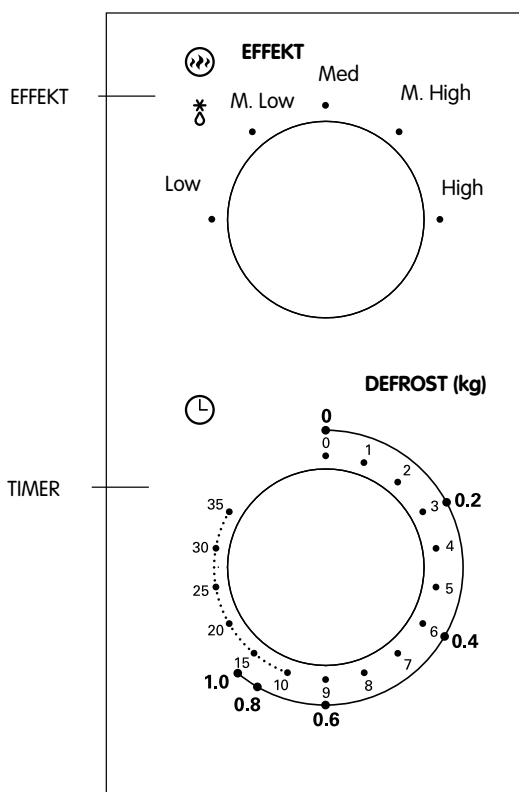
Installera inte ugnen ovanpå häll eller annan enhet som genererar värme. Om ugnen installeras nära eller ovanpå värmekälla kan den skadas och garantin upphöra att gälla.

Åtkomliga ytor kan bli varma under användning. 

ANVÄNDNING

KONTROLLPANEL OCH FUNKTIONER

ANVÄNDNINGSANVISNINGAR



1. Ställ in tillagningseffekten genom att vrida på effektreglaget (EFFEKT).
2. Ställ in tillagningstiden genom att vrida på timerreglaget (se tillagningstid i guide för tillagning).
3. Mikrovågsugnen startar tillagning automatiskt när effektinställning och tid har ställts in.
4. När tillagningstiden är slut hörs ett "pling".
5. Timern ska alltid vara inställd på 0 när enheten inte används.

Funktion/effekt	Uteffekt (mikro)	Användning
Low	17 %	Göra glass lite mjukare
Med. Low (Defrost)	33 %	Soppa/stuvning, göra smör lite mjukare eller tina
Med.	55 %	Gryta, fisk
Med. High	77 %	Ris, fisk, kyckling, köttfärs
High	100 %	Uppvärmning, mjölk, koka vatten, grönsaker, dryck

Obs! Försäkra dig om att ugnen är avstängd (timerreglaget på 0) när du tar ut livsmedel från ugnen.

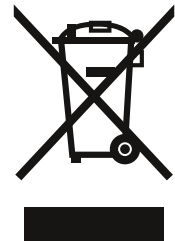
Om du inte gör det och mikrovågsugnen körs när det inte finns livsmedel i den kan följden bli överhettning och skada på magnetronen.

FELSÖKNING

Normal	
Mikrovågsugnen stör tv-mottagningen.	När mikrovågsugnen används kan den orsaka störningar i radio- och tv-mottagningen. Det liknar störningar från små elektriska enheter som mixer, dammsugare och elektrisk fläkt. Det är normalt.
Dålig belysning i ugnen.	Vid tillagning på låg mikroeffekt kan ugnens belysning bli sämre. Det är normalt.
Ånga på lucka och luftintagens varmluftutblås.	Ånga kan avges från livsmedel under tillagning. Merparten kommer ut ur luftintagen, men en del kan kondenseras på svala ytor som ugnslucka. Det är normalt.

Problem	Möjlig orsak	Åtgärd
Ugnen startar inte.	(1) Nätsladden är inte korrekt ansluten.	Dra ut nätsladden och vänta 10 sekunder. Anslut den igen.
	(2) Bränd säkring eller utlöst kretsbrytare.	Byt säkringen eller återställ kretsbrytaren (om detta inte hjälper kan enheten behöva repareras av vår service-representant).
	(3) Fel i vägguttag.	Testa vägguttaget genom att ansluta en annan elektrisk enhet.
Ugnen blir inte varm.	(4) Luckan är inte ordentligt stängd.	Stäng luckan (försäkra dig om att den är ordentligt stängd).

Enligt WEEE-direktivet måste produkter som omfattas av detta direktiv samlas in och avfallshandteras separat. Vid avfallshantering får enheten INTE slängas som hushållsavfall. Lämna in enheten på återvinningsstation som uppfyller WEEE-direktivet.



Les disse anvisningene nøye før du bruker mikrobølgeovnen, og oppbevar dem på et sikkert sted til fremtidig behov. Hvis du følger disse anvisningene, kan du se fram til mange års bruk av enheten.

TA VARE PÅ DENNE BRUKSANVISNINGEN

SIKKERHETSFORSKRIFTER FOR Å UNNGÅ EKSPONERING FOR MIKROBØLGER

(a) Ikke forsøk å bruke ovnen når døren er åpen (det er risiko for å bli eksponert for farlige mikrobølger). Ikke foreta noen inngrep i sikkerhetsförriglingene.

(b) Ikke plasser gjenstander mellom ovnens frontflate og døren (forviss deg også om at tetningsflatene er fri for smuss og rengjøringsmiddel).

(c) ADVARSEL! Ikke bruk ovnen dersom døren eller dens tetninger er skadd (forviss deg om at ovnen repareres av en behørig tekniker før du bruker den igjen).

OBS!

Enheten må holdes ren (ellers kan overflaten svekkes, noe som påvirker levetiden og fører til farlige situasjoner).

TEKNISKE DATA

Modell:	CMU2204S
Merkespenning:	230 VAC, 50 Hz
Nominell inngangseffekt (mikrobølger):	1 050 W
Nominell utgangseffekt (mikrobølger):	700 W
Ovnens volum:	20 l
Diameter på roterende tallerken:	Ø 255 mm
Utvendige mål:	440 x 335 x 259 mm
Nettovekt:	Ca. 11,2 kg

VIKTIGE SIKKERHETSANVISNINGER

ADVARSEL

For å minimere brannrisikoen og risikoen for elektrisk støt, personskade og overeksponering for mikrobølger, må du alltid treffe grunnleggende sikkerhetstiltak, inkludert følgende:

1. Les og følg anvisningene i følgende avsnitt:

SIKKERHETSFRORSKRIFTER FOR Å UNNGÅ EKSPONERING FOR MIKROBØLGER.

2. Denne enheten kan brukes av barn fra 8 år og oppover og av personer med nedsatte fysiske evner, nedsatt hørsel/syn, nedsatt mental kapasitet eller som mangler erfaring, forutsatt at de overvåkes eller har fått innføring i hvordan enheten brukes på en sikker måte og at de forstår alle risikoer som foreligger. Barn må aldri leke med enheten. Barn får kun rengjøre og vedlikeholde enheten forutsatt at de er eldre enn 8 år og at de utfører arbeidet under tilsyn av en voksen. Barn under 8 år får bare befinne seg i nærheten av enheten under kontinuerlig tilsyn av en voksen person.

3. Ikke la barn under 8 år komme nær enheten eller ledningen.

4. Hvis ledningen er skadd, skal denne erstattes av fabrikanten, fabrikantens servicerepresentant eller personer med samme kompetanse (skadd ledning utgjør en fare). OBS! Dette gjelder enhet med Y-tilkopling.

5. ADVARSEL! Forviss deg om at enheten er avslått før du skifter lyspæren (fare for elektrisk støt).

6. ADVARSEL! Kun autorisert tekniker får utføre service eller reparasjon der beskyttelsen som beskytter mot eksponering for mikrobølger fjernes.

7. ADVARSEL! Varm aldri mat eller væske i lukkede beholdere (eksplosjonsfare).

8. Se til ovnen når du varmer mat i plast eller papir (det er risiko for at disse materialene skal antennes).

9. Bruk kun redskaper som er ment for mikrobølgeovn.

10. Slå av eller kople enheten fra strømtilførselen umiddelbart hvis det oppstår røyk (ikke åpne døren – det kan føre til at flammer blusser opp).
11. Ved oppvarming av drikke i mikrobølgeovn er det risiko for forsinket kraftig koking. Vær derfor svært forsiktig når du håndterer beholderen.
12. Rør om i eller rist tåteflasker og barnematglass og kontroller temperaturen på innholdet før du gir barnet ditt mat/ drikke som er varmet opp i mikrobølgeovnen (ellers er det fare for brannskade).
13. Ikke legg egg med skall eller hardkokte egg i mikrobølgeovnen (disse kan eksplodere – også etter at oppvarmingen er avsluttet).
14. Rengjør ovnen regelmessig (fjern alle matrester).
15. Hvis ikke ovnen holdes ren, kan det føre til slitasje på overflater, noe som i sin tur fører til at enhetens levetid forkortes og til farlige situasjoner.
16. Enheten må ikke installeres bak dekordør (fare for overoppheting). OBS! Dette gjelder ikke enhet med dekordør montert.
17. Bruk kun termometer ment til bruk i denne ovnen (gjelder ovner forberedt for termometer).
18. Plasser mikrobølgeovnen inne i skap kun dersom den er godkjent for installering i skap.
19. Når mikrobølgeovnen brukes må eventuell dekordør være åpen.
20. Denne enheten er ment til bruk i husholdning og liknende, som for eksempel:
 - kantinen i butikker, kontorer og andre arbeidsmiljøer
 - av gjester på hotell, på motell og i andre typer beboelsesområder
 - på bondegårder
 - på B&B, vandrerhjem og liknende.
21. Mikrobølgeovnen er kun ment til oppvarming av mat og drikke. Tørking av mat eller klær og oppvarming av varmeputer, tøfler, svamper, fuktige kluter og liknende kan føre til personskaade og forårsake brann.
22. Metallbeholdere må ikke brukes ved tilberedning av mat i mikrobølgeovn.

23. Enheten må ikke rengjøres med damprens.

24. Enheten er kun ment til frittstående installering.

25. Plasser enhetens bakside mot en vegg.

**LES NØYE OG OPPBEVAR TIL
FREMTIDIG BEHOV**



ELEKTRISKE SIKKERHETSFORSKRIFTER

FARE!

Fare for elektrisk støt! Unngå å berøre innvendige komponenter. Det er risiko for elektrisk støt, noe som kan føre til alvorlig personskade eller dødsfall. Ikke demonter denne enheten.

ADVARSEL!

Fare for elektrisk støt! Feilaktig jording kan forårsake elektrisk støt. Kople enheten til en stikkontakt som er korrekt installert og jordnet.

Forviss deg om at enheten er korrekt jordnet. Ved eventuell kortslutning minimerer jordingen risikoen for elektrisk støt (jordlederen leder strømmen bort). Denne enheten har ledning med jordleder og jordnet støpsel. Støpselet må kun settes i en korrekt installert og jordnet stikkontakt.

Kontakt autorisert elektriker eller servicetekniker hvis du ikke forstår anvisningene for jording eller hvis du er usikker på om enheten er korrekt jordnet. Eventuell skjøteledning må ha tre ledere.

1. Enhetens ledning er kort (på den måten reduseres risikoen for at den floker seg eller at noen snubler i den).
2. Følg anvisningene nedenfor dersom lang ledning installeres eller det brukes skjøteledning:
 - 1) Elektriske merkedata for ledning eller skjøteledning må ikke underskride enhetens elektriske merkedata.
 - 2) Skjøteledningen må være jordnet (tre ledere).
 - 3) En lang ledning skal trekkes slik at den ikke henger ned fra kjøkkenbenk eller bordplate (ellers er det risiko for at barn trekker i den eller at noen snubler i den).

RENGJØRING

Begynn med å trekke støpselet ut av stikkontakten.

1. Rengjør ovnsens innside med en lett fuktet klut etter bruk.
2. Rengjør alt tilbehør i vann med oppvaskmiddel.
3. Rengjør dørens ramme og tetning samt nærliggende komponenter nøye med fuktig klut hvis de er skitne.
4. Ikke bruk skarpe metallskraper eller rengjøringsprodukter som inneholder slipemiddel til å rengjøre glasset på ovnsdøren (det kan ripes opp og splintres).
5. Rengjøringstips for ovnsens innervegg: Legg en halv sitron i en skål og fyll på 3 dl vann. Still deretter inn ovnen på 100 % mikrobølgeeffekt og kjør den i 10 minutter. Tørk av ovnen med en myk, tørr klut.

FARE FOR PERSONSKADE

Kun autorisert tekniker får utføre service eller reparasjon der beskyttelsen som beskytter mot eksponering for mikrobølger fjernes.

BRUK RIKTIGE REDSKAPER

Se anvisninger om materialer som kan brukes i mikrobølgeovn og materialer som ikke kan brukes i mikrobølgeovn. Visse ikke-metalliske redskaper er ikke sikre å bruke i mikrobølgeovn. For å forvise deg om at det er i orden å bruke redskapet, kan du gjøre følgende:

Test av redskap:

1. Fyll en beholder ment til bruk i mikrobølgeovn med en kopp kaldt vann (2,5 dl) og legg denne i mikrobølgeovnen sammen med redskapet.
2. Kjør på maks. effekt i 1 minutt.
3. Kjenn på redskapet (vær forsiktig – det kan være varmt). Hvis redskapet er varmt, skal du ikke bruke det i mikrobølgeovnen.
4. Ikke overstig 1 minutts tilberedningstid.

MATERIALER SOM KAN BRUKES I MIKROBØLGEOVN

Redskap	Merknader
Stekefat	Følg fabrikantens anvisninger. Stekefatets underside må være minst 5 mm over den roterende tallerkenen. Ved feilaktig bruk kan den roterende tallerkenen sprekke.
Porselen	Det må kun brukes produkter som er sikre til bruk i mikrobølgeovn. Følg fabrikantens anvisninger. Ikke bruk sprukket eller kantstøtt glass.
Glassbokser	Skru lokket av boksen. Glassbokser kan brukes ved oppvarming av mat, men maten må ikke bli for varm. De fleste typer glassbokser er ikke varmebestandige (de kan gå i stykker).
Glass	Bruk kun varmebestandig glass som er ment for mikrobølgeovn. Forviss deg om at glasset ikke har metalldekor. Ikke bruk sprukket eller kantstøtt glass.
Stekeposer	Følg fabrikantens anvisninger. Ikke lukk med metalltråd. Snitt posen slik at damp kan sive ut.
Papptallerkener og -krus	Kun for kortere tilberedning/varming. Ikke la mikrobølgeovnen være uten tilsyn under tilberedning.
Papirhåndklær	Brukes til å dekke over maten ved oppvarming og til å absorbere fett. Må kun brukes ved kortere tilberedning og under tilsyn.
Bakepapir	Brukes som beskyttelse mot sprut eller til å dekke over ved dampkoking.
Plast	Det må kun brukes produkter som er sikre til bruk i mikrobølgeovn. Følg fabrikantens anvisninger. Bruk kun produkter ment til bruk i mikrobølgeovn. Visse plasstyper mykner når de blir varme. Snitt, lag hull i eller ventiler matlagingsposer og tettsittende plastposer (se anvisninger på forpakningen).
Plastfolie	Det må kun brukes produkter som er sikre til bruk i mikrobølgeovn. Brukes til å beskytte maten under tilberedning og for å beholde væske. Plastfolien må ikke komme i berøring med maten.
Termometer	Det må kun brukes produkter som er sikre til bruk i mikrobølgeovn (kjøtt- og sukkertermometer).
Matpapir	Brukes som beskyttelse mot sprut eller for å beholde væske.

MATERIALER SOM IKKE SKAL BRUKES I MIKROBØLGEOVN.

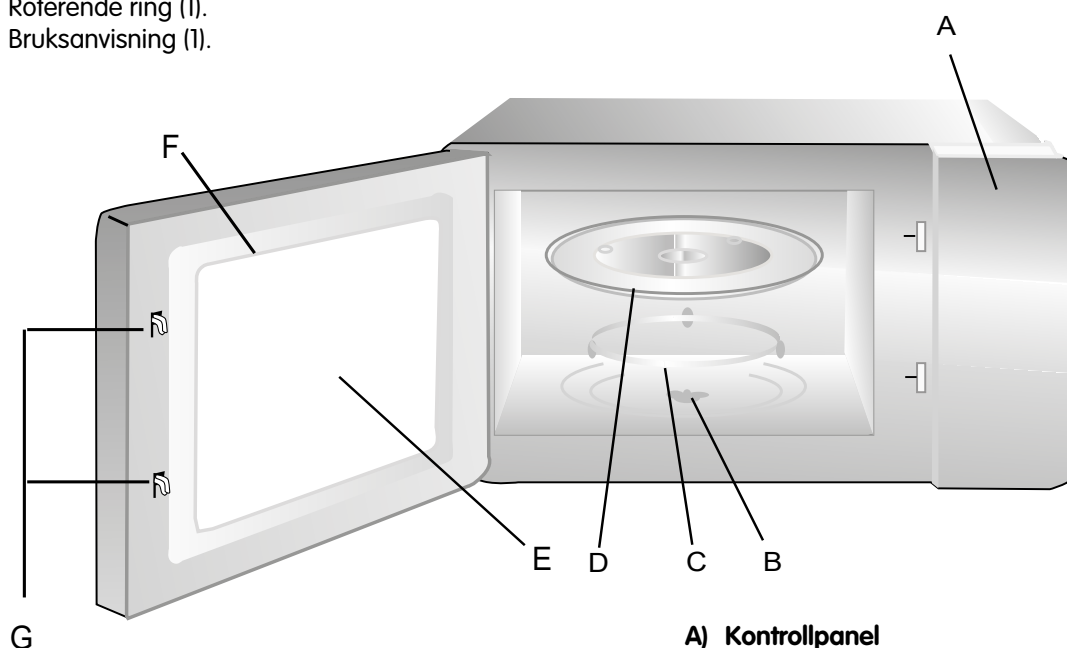
Redskap	Merknader
Aluminiumsform	Kan forårsake lysbue. Plasser matvarer på fat ment til bruk i mikrobølgeovn.
Matboks med metallhåndtak	Kan forårsake lysbue. Plasser matvarer på fat ment til bruk i mikrobølgeovn.
Redskap av metall eller med metalldekor	Metall skjermer maten mot mikrobølgene. Metalldekor kan forårsake lysbue.
Poselukker som inneholder metall	Kan forårsake lysbue og brann i ovnen.
Papirposer	Kan forårsake brann i ovnen.
Skumplast	Beholder av skumplast som utsettes for høye temperaturer kan smelte eller forurense eventuell væske som oppbevares i den.
Tre	Tre som brukes i mikrobølgeovn tørker ut og kan flises opp eller sprekke.

STILLE INN OVNEN

NAVN PÅ OVNENS KOMPONENTER OG TILBEHØR

Løft ut ovnen og alt annet av esken. Ta deretter ut alt som oppbevares inne i ovnen. Følgende tilbehør følger med ovnen:

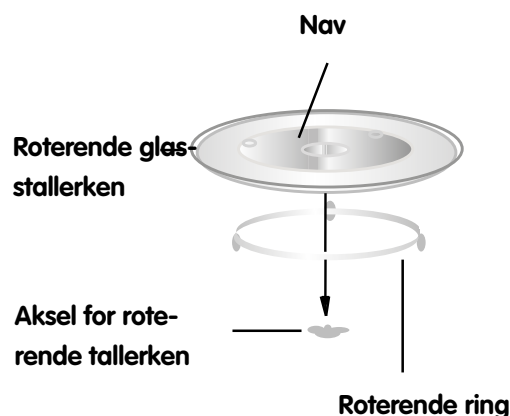
- Roterende glasstallerken (1).
- Roterende ring (1).
- Bruksanvisning (1).



- A) Kontrollpanel
- B) Aksel for roterende tallerken
- C) Roterende ring
- D) Roterende glasstallerken
- E) Observasjonsvindu
- F) Dør
- G) Sikkerhetslåsesystem

INSTALLERING AV ROTERENDE TALLERKEN

1. Plasser den roterende glasstallerkenen rikt vei på støtten. Forviss deg om at den roterende glasstallerkenen ikke hindres i å rotere.
2. Både roterende glasstallerken og roterende ring må brukes ved tilberedning.
3. Plasser alltid matvarer og beholdere på den roterende glasstallerkenen ved tilberedning.
4. Kontakt autorisert servicesenter hvis den roterende glasstallerkenen eller den roterende ringen er sprukket eller skadd.

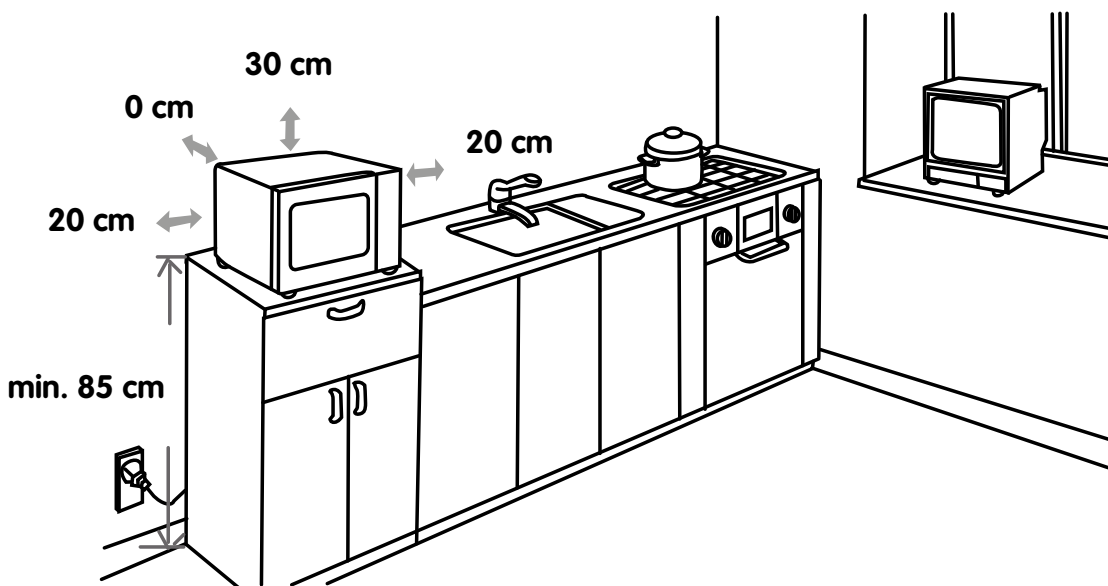


INSTALLERING PÅ KJØKKENBENK

Fjern alt emballasjemateriell og alt tilbehør. Forviss deg om at ovnen ikke er skadd (for eksempel bulker eller skadd dør). Ikke installer ovnen hvis den er skadd. Deksel: Fjern all plastfilm fra mikrobølgeovns deksel. Ikke fjern det brune glimmeret fra ovnsrommet (det beskytter magnetronen).

INSTALLERING

1. Velg en plan overflate med tilstrekkelig plass til ventilasjon (luftinntak/luftutløp).



- Min. installasjonshøyde: 85 cm.
- Plasser enhetens bakside mot en vegg.
- La det være minst 30 cm mellomrom over ovns overside og 20 cm på ovns sider.
- Ikke fjern føttene fra ovnen.
- Ovnen kan skades dersom ventilasjonen blokkeres.
- Plasser ovnen så langt som mulig unna radio eller TV. Mikrobølgeovnen kan forstyrre mottakingen.

2. Kople ovnen til stikkontakt (240 V). Forviss deg om at stikkontaktens spenning og frekvens stemmer overens med spenning og frekvens på enhetens merkeskilt.

ADVARSEL!

Ikke installer ovnen oppå komfyrtopp eller annen enhet som genererer varme. Hvis ovnen installeres nær eller oppå varmekilde, kan den skades og garantien opphøre å gjelde.

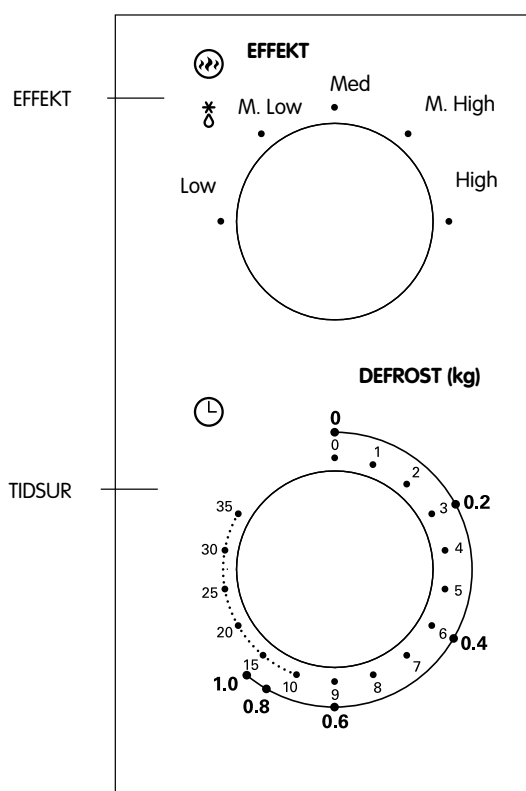
Tilgjengelige overflater kan bli varme under bruk.



BRUK

KONTROLLPANEL OG FUNKSJONER

BRUKSANVISNING



1. Still inn tilberedningseffekten ved å vri effektknappen (EFFEKT).
2. Still inn tilberedningstiden ved å vri på tidsurkontrollen (se tilberedningstid i tilberedningsveiledningen).
3. Mikrobølgeovnen starter tilberedningen automatisk når effektnivå og tid er stilt inn.
4. Når tilberedningstiden er over, høres det et "pling".
5. Tidsuret skal alltid være innstilt på 0 når enheten ikke brukes.

Funksjon/effekt	Utgangseffekt (mikro)	Bruk
Low	17 %	Gjøre is litt mykere
Med. Low (Defrost)	33 %	Suppe/stuing, gjøre smør litt mykere, eller tine
Med.	55 %	Gryte, fisk
Med. High	77 %	Ris, fisk, kylling, kjøttdeig
High	100 %	Oppvarming, melk, koke vann, grønnsaker, drikke

Obs! Forviss deg om at ovnen er avslått (tidsurkontrollen på 0) når du tar ut matvarer fra ovnen.

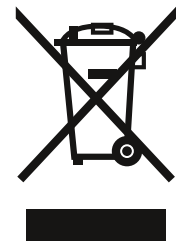
Hvis du ikke gjør det og mikrobølgeovnen kjøres når det ikke er matvarer i den, kan det føre til overoppheting og skade magnetronen.

FEILSØKING

Normal	
Mikrobølgeovnen forstyrrer tv-mottakingen.	Når mikrobølgeovnen brukes, kan den forårsake forstyrrelser i radio- og TV-mottakingen. Det likner forstyrrelser fra små elektriske enheter som blender, støvsuger og elektriske vifte. Det er normalt.
Dårlig belysning i ovnen.	Ved tilberedning ved lav mikrobølgeeffekt kan ovnens belysning bli dårligere. Det er normalt.
Damp på dør og luftinntakenes varmluftutblåsing.	Det kan avgis damp fra matvarer under tilberedning. Det meste kommer ut fra luftinntakene, men en del kan kondenseres på svale flater som f.eks. ovnsdøren. Det er normalt.

Problem	Mulig årsak	Tiltak
Ovnen starter ikke.	(1) Ledningen er ikke satt ordentlig i stikkontakten.	Trekk ut ledningen og vent 10 sekunder. Kople den til igjen.
	(2) Brent sikring eller utløst kretsbyter.	Bytt sikringen eller tilbakestill kretsbyteren (hvis dette ikke hjelper, kan det hende at enheten må repareres av vår servicerepresentant).
	(3) Feil i stikkontakten.	Test stikkontakten ved å kople til en annen elektrisk enhet.
Ovnen blir ikke varm.	(4) Døren er ikke ordentlig lukket.	Lukk døren (forviss deg om at den er ordentlig lukket).

Ifølge WEEE-direktivet må produkter som omfattes av dette direktivet samles inn og avfallshåndteres separat. Ved avfallshåndtering må enheten IKKE kastes i husholdningsavfallet. Lever enheten på gjenvinningsstasjon som oppfyller WEEE-direktivet.



Read these instructions carefully before using your microwave oven, and keep them for future reference. If you follow the instructions, your oven will provide you with many years of good service.

SAVE THESE INSTRUCTIONS CAREFULLY

PRECAUTIONS TO AVOID POSSIBLE EXPOSURE TO EXCESSIVE MICROWAVE ENERGY

(a) Do not attempt to operate this oven with the door open since this can result in harmful exposure to microwave energy. It is important not to break or tamper with the safety interlocks.

(b) Do not place any object between the front face of the oven and the door, or allow dirt or cleaner residue to accumulate on sealing surfaces.

(c) **WARNING:** If the door or door seals are damaged, the oven must not be operated until it has been repaired by a competent person.

NOTE

If the appliance is not kept clean its surface could deteriorate, reducing the lifespan of the appliance and leading to a dangerous situation.

TECHNICAL DATA

Model:	CMU2204S
Rated voltage:	230 V~ 50 Hz
Rated input power (microwave):	1050 W
Rated output power (microwave):	700 W
Oven capacity:	20 l
Turntable diameter:	Ø 255 mm
External dimensions:	440x335x259mm
Net weight:	Approx. 11.2 kg

IMPORTANT SAFETY INSTRUCTIONS

WARNING

To reduce the risk of fire, electric shock, personal injury or exposure to excessive microwave energy when using your appliance, follow basic precautions, including the following:

1. Read and follow the specific: "PRECAUTIONS TO AVOID POSSIBLE EXPOSURE TO EXCESSIVE MICROWAVE ENERGY".
2. This appliance can be used by children aged from 8 years and above and persons with reduced physical, sensory or mental capabilities or lack of experience and knowledge if they have been supervised or instructed in how to use the appliance safely and they understand the hazards involved. Children must not be allowed to play with the appliance. Children must not be allowed to clean or maintain the appliance unless they are older than 8 and supervised. Children under the age of 8 must be kept away from the appliance unless continuously supervised.
3. Keep the appliance and its power cord out of reach of children less than 8 years.
4. If the power cord is damaged, it must be replaced by the manufacturer, the manufacturer's service agent or similarly qualified persons in order to avoid a hazard. (For appliance with type Y attachment.)
5. **WARNING:** Ensure that the appliance is switched off before replacing the bulb, to avoid the possibility of electric shock.
6. **WARNING:** It is hazardous for anyone other than a competent person to carry out any service or repair operation that involves the removal of a cover that gives protection against exposure to microwave energy.
7. **WARNING:** Liquids and other foods must not be heated in sealed containers since they are liable to explode.
8. When heating food in plastic or paper containers, keep an eye on the oven due to the possibility of ignition.
9. Only use utensils that are suitable for use in microwave ovens.

10. If smoke is emitted, switch off or unplug the appliance and keep the door closed in order to stifle any flames.

11. Microwave heating of beverages can result in violent delayed boiling, so care must be taken when handling the container.

12. The contents of feeding bottles and baby food jars must be stirred or shaken and the temperature checked before consumption, in order to avoid burns.

13. Eggs in their shell and whole hard-boiled eggs should not be heated in microwave ovens since they may explode, even after microwave heating has ended.

14. The oven should be cleaned regularly and any food deposits removed.

15. Failure to maintain the oven in a clean condition could lead to deterioration of the surface that could adversely affect the life of the appliance and possibly result in a hazardous situation.

16. The appliance must not be installed behind a decorative door, in order to avoid

overheating. (This does not apply to appliances supplied with decorative door.)

17. Only use the temperature probe recommended for this oven. (For ovens provided with a facility to use a temperature-sensing probe.)

18. The microwave oven must not be placed in a cabinet unless it has been tested in a cabinet.

19. The microwave oven must be operated with the decorative door open. (For ovens fitted with a decorative door.)

20. This appliance is intended to be used in household and similar applications such as:

- staff kitchen areas in shops, offices and other working environments;
- by clients in hotels, motels and other residential environments;
- farm houses;
- bed and breakfast environments.

21. The microwave oven is intended for heating food and beverages. Drying of food or clothing and heating of warming pads, slippers, sponges, damp cloth and the like may lead to a risk of injury, ignition or fire.

22. Metallic containers for food and beverages must not be used during microwave cooking.

23. The appliance must not be cleaned with a steam cleaner.

24. The appliance is intended to be used freestanding.

25. The rear surface of appliances must be placed against a wall.

**READ CAREFULLY AND KEEP
FOR FUTURE REFERENCE**



TO REDUCE THE RISK OF INJURY TO PERSONS EARTHING INSTALLATION

DANGER

Electric Shock Hazard – Touching some of the internal components can cause serious personal injury or death. Do not dismantle this appliance.

WARNING

Electric Shock Hazard – Incorrect earthing can result in electric shock.

Do not plug into an outlet until appliance is properly installed and earthed.

This appliance must be earthed. In the event of an electrical short circuit, earthing reduces the risk of electric shock by providing an escape path for the electric current. This appliance is equipped with a power cord that has an earth wire and an earthing plug. The plug must be plugged into an outlet that is properly installed and earthed.

Consult a qualified electrician or service technician if the earthing instructions are not completely understood or if doubt exists as to whether the appliance is properly earthed. If it is necessary to use an extension cord, use only a 3-wire extension cord.

1. A short power cord is provided to reduce the risks resulting from becoming entangled in or tripping over a longer cord.
2. If a long power cord or extension cord is used:
 - 1) The electrical rating of the power cord or extension cord should be at least as high as the electrical rating of the appliance.
 - 2) The extension cord must be an earthing 3-wire cord.
 - 3) The long cord should be arranged so that it will not drape over the counter top or tabletop where it can be pulled on by children or tripped over accidentally.

CLEANING

First unplug the appliance from the power supply.

1. Clean the interior of the oven after use with a slightly damp cloth.
2. Clean the accessories in the usual way in soapy water.
3. The door frame and seal and neighbouring parts must be cleaned carefully with a damp cloth when they are dirty.
4. Do not use harsh abrasive cleaners or sharp metal scrapers to clean the oven door glass since they can scratch the surface, which may result in shattering of the glass.
5. Cleaning tip – For easier cleaning of the interior walls that the food may touch: Place half a lemon in a bowl, add 300 ml (1/2 pint) water and heat on 100% microwave power for 10 minutes. Wipe the oven clean using a soft, dry cloth.

PERSONAL INJURY HAZARD

It is hazardous for anyone other than a competent person to carry out any service or repair operation that involves the removal of a cover that gives protection against exposure to microwave energy.

USING THE RIGHT UTENSILS

See the instructions on "Materials you can use in a microwave oven or should avoid using." Some non-metallic utensils are not safe to use for microwaving. If in doubt, you can test the utensil in question by following the procedure below.

Utensil test:

1. Fill a microwave-safe container with 1 cup of cold water (250 ml) and place it in the microwave together with the utensil in question.
2. Cook on maximum power for 1 minute.
3. Carefully feel the utensil. If the utensil is warm, do not use it for microwave cooking.
4. Do not exceed 1 minute cooking time.

MATERIALS YOU CAN USE IN MICROWAVE OVEN

Utensils	Remarks
Browning dish	Follow the manufacturer's instructions. The bottom of the browning dish must be at least 3/16 inch (5 mm) above the turntable. Incorrect usage may cause the turntable to break.
Dinnerware	Microwave-safe only. Follow the manufacturer's instructions. Do not use cracked or chipped dishes.
Glass jars	Always remove lid. Use only to heat food until just warm. Most glass jars are not heat resistant and may break.
Glassware	Heat-resistant oven glassware only. Make sure there is no metallic trim. Do not use cracked or chipped dishes.
Oven cooking bags	Follow the manufacturer's instructions. Do not close with metal tie. Make slits to allow steam to escape.
Paper plates and cups	Use for short-term cooking/warming only. Do not leave oven unattended while cooking.
Paper towels	Use to cover food for reheating and absorbing fat. Use with supervision for short-term cooking only.
Parchment paper	Use as a cover to prevent splattering or a wrap for steaming.
Plastic	Microwave-safe only. Follow the manufacturer's instructions. Should be labelled "Microwave Safe". Some plastic containers soften, as the food inside gets hot. "Boiling bags" and tightly closed plastic bags should be slit, pierced or vented as directed on the packaging.
Plastic wrap	Microwave-safe only. Use to cover food during cooking to retain moisture. Do not allow plastic wrap to touch food.
Thermometers	Microwave-safe only (meat and sugar thermometers).
Wax paper	Use as a cover to prevent splattering and retain moisture.

MATERIALS TO AVOID USING IN A MICROWAVE OVEN

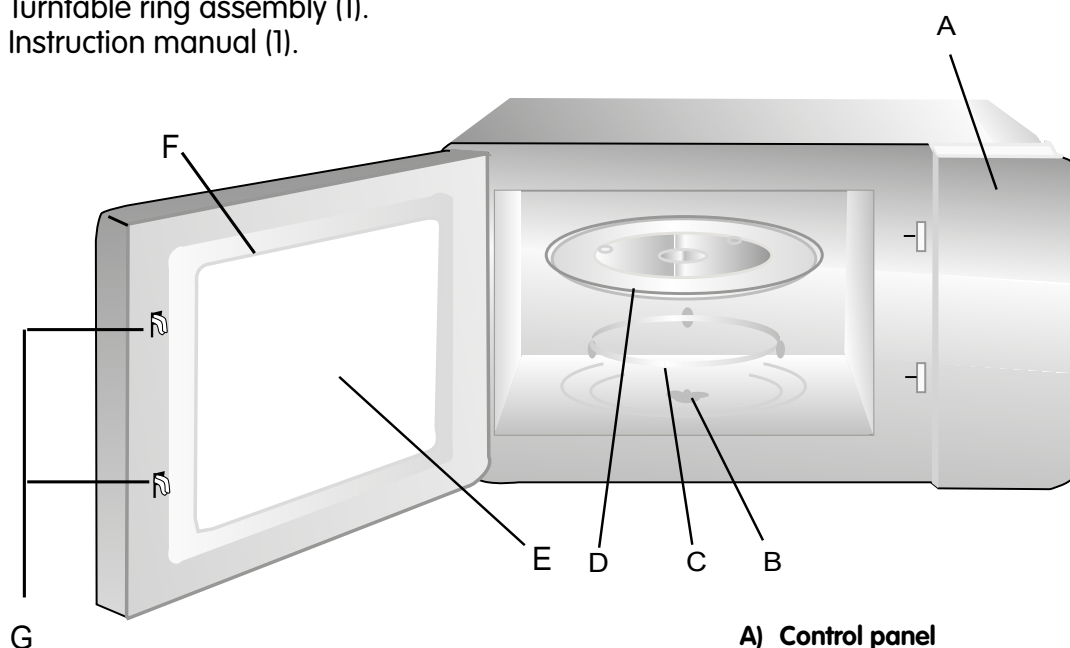
Utensils	Remarks
Aluminium tray	May cause arcing. Transfer food into microwave-safe dish.
Food carton with metal handle	May cause arcing. Transfer food into microwave-safe dish.
Metal or metal-trimmed utensils	Metal shields the food from microwave energy. Metal trim may cause arcing.
Metal twist ties	May cause arcing and could cause a fire in the oven.
Paper bags	May cause a fire in the oven.
Plastic foam	Plastic foam may melt or contaminate the liquid inside when exposed to high temperature.
Wood	Wood will dry out when used in the microwave oven and may split or crack.

SETTING UP YOUR OVEN

NAMES OF OVEN PARTS AND ACCESSORIES

Remove the oven and all materials from the carton and interior of the oven. Your oven comes with the following accessories:

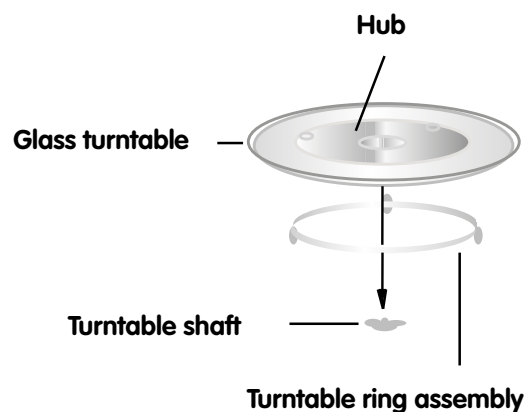
- Glass turntable(1).
- Turntable ring assembly (1).
- Instruction manual (1).



- A) Control panel
- B) Turntable shaft
- C) Turntable ring assembly
- D) Glass turntable
- E) Observation window
- F) Door assembly
- G) Safety interlock system

TURNTABLE INSTALLATION

1. Never place the glass turntable upside down. The glass turntable should never be obstructed.
2. Both the glass turntable and turntable ring assembly must always be used during cooking.
3. All food and food containers should always be placed on the glass turntable for cooking.
4. If the glass turntable or turntable ring assembly cracks or breaks, contact your nearest authorized service centre.



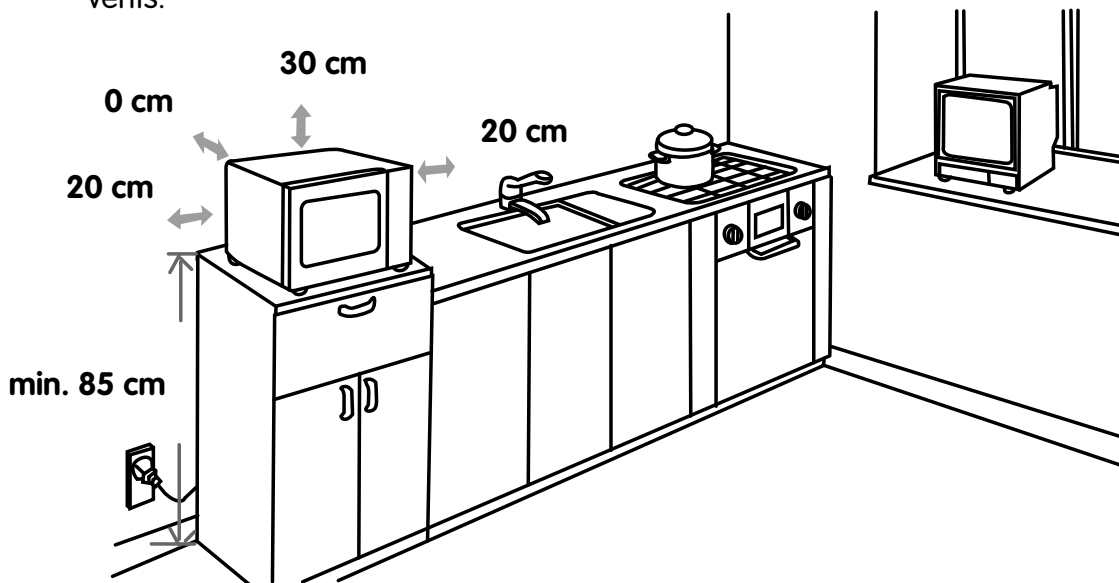
© 2021, Elon Group AB. All rights reserved.

COUNTERTOP INSTALLATION

Remove all packing material and accessories. Examine the oven for any damage such as dents or a broken door. Do not install if the oven is damaged. Cabinet: Remove any protective film from the microwave oven cabinet surface. Do not remove the light brown mica cover that is attached inside the oven to protect the magnetron.

INSTALLATION

1. Select a level surface that provides enough open space for the intake and/or outlet vents.



- The minimum installation height is 85 cm.
- The rear surface of the appliance must be placed against a wall.
- Leave a minimum clearance of 30 cm above the oven; a minimum clearance of 20 cm is required between the oven and any adjacent walls.
- Do not remove the feet from the bottom of the oven.
- Blocking the intake and/or outlet openings can damage the oven.
- Place the oven as far away from radios and TVs as possible. Operation of the microwave oven may cause interference to your radio or TV reception.

2. Plug your oven into a standard household socket. Make sure the voltage and frequency of the supply match the voltage and the frequency on the rating label.

WARNING:

Do not install oven over a hob or other appliance that generates heat. If installed near or over a heat source, the oven could be damaged and the warranty would be void.

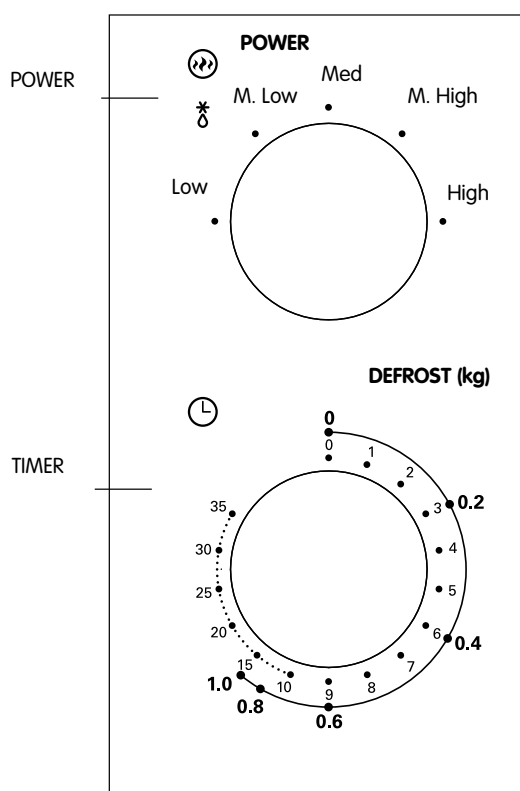
The accessible surface may get hot during operation.



OPERATION

CONTROL PANEL AND FUNCTIONS

OPERATING INSTRUCTIONS



1. Set the cooking power by turning the power knob to the desired level.
2. Set the cooking time by turning the timer knob to the desired time according to your food cooking guide.
3. The microwave oven will automatically start cooking after the power level and time are set.
4. After the cooking time is up, the appliance will "ping" to let you know it is finished.
5. If the appliance is not in use, always set the time to "0".

Function/Power	Output	Application
Low	17% micro.	Soften ice cream
Med. Low (Defrost)	33% micro.	Soup stew, soften butter or defrost
Med.	55% micro.	Stew, fish
Med. High	77% micro.	Rice, fish, chicken, ground meat
High	100% micro.	Reheat, milk, boil water, vegetables, beverage

Notice: When removing food from the oven, please ensure that the oven is switched off by turning the timer switch to 0 (zero).

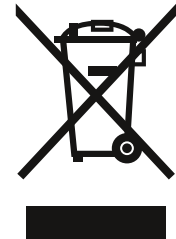
Failure to do so, and operating the microwave oven without food in it, can result in overheating and damage to the magnetron.

TROUBLESHOOTING

Normal	
Microwave oven interfering with TV reception	When the microwave oven is operating it may interfere with radio and TV reception. It is similar to the interference from small electrical appliances such as a mixer, vacuum cleaner or electric fan. This is normal.
Dim oven light	In low-power microwave cooking, the oven light may become dim. This is normal
Steam accumulating on door, hot air out of vents	During cooking, steam may escape from food. Most will come out of the vents. But some may condense on cool surfaces such as the oven door. This is normal.

Problem	Possible cause	Remedy
The oven does not start.	(1) Power cord not plugged in firmly.	Unplug. Then plug in again after 10 seconds.
	(2) Fuse blown or circuit breaker tripped.	Replace fuse or reset circuit breaker (repair may be required by our service agent).
	(3) Fault in power socket.	Test socket by plugging in other electrical appliances.
Oven does not heat up.	(4) Door not closed properly.	Close door properly.

According to the Waste Electrical and Electronic Equipment (WEEE) directive, WEEE should be collected and disposed of separately. If at any time in the future you need to dispose of this product please do NOT dispose of this product with household waste. Please send this product to a WEEE collection point where available.



Læs disse anvisninger omhyggeligt inden du tager mikrobølgeovnen i brug, og opbevar dem et sikkert sted for fremtidig brug. Hvis du følger disse anvisninger, kan du have glæde af produktet i mange år.

GEM DISSE ANVISNINGER OMHYGGELIGT

SIKKERHEDSFORSKRIFTER FOR AT UNDGÅ EKSPONERING FOR MIKROBØLGER

(a) Brug ikke ovnen, mens ovndøren står åben, da du derved kan blive udsat for skadelige mikrobølger. Foretag ikke ændringer på sikkerhedsanordningerne.

(b) Placer ikke genstande mellem ovnens front og ovndøren (sørg for at holde tætningsfladerne fri for snavs og rester af rengøringsmiddel).

(c) **ADVARSEL!** Brug ikke ovnen, hvis døren eller dørens tætninger er beskadiget (få ovnen repareret af en kvalificeret tekniker, inden du bruger den igen).

OBS!

Apparatet skal holdes rent (ellers kan overfladen forringes, hvilket påvirker apparatets levetid og kan føre til farlige situationer).

TEKNISKE DATA

Model:	CMU2204S
Mærkespænding:	230 VAC, 50 Hz
Nominal effekt (mikrobølger):	1.050 W
Nominal udgangseffekt (mikrobølger):	700 W
Ovnens volumen:	20 l
Diameter på den roterende tallerken:	Ø 255 mm
Udvendige mål:	440 x 335 x 259 mm
Nettovægt:	Cirka 11,2 kg

VIGTIGE SIKKERHEDSANVISNINGER

ADVARSEL

For at minimere risiko for brand samt for elektrisk stød, personskade og overeksponering for mikrobølger skal du altid overholde basale forsigtighedsiltag, inklusive følgende:

1. Læs og følg anvisningerne i følgende afsnit:

SIKKERHEDSFORSKRIFTER FOR AT UNDGÅ AT BLIVE UDSAT FOR MIKROBØLGER.

2. Apparatet må kun bruges af børn fra 8 år og derover og af personer med nedsatte fysiske eller mentale evner, nedsat hørelse/syn eller manglende erfaring, hvis de er under opsyn eller er blevet instrueret i sikker brug af apparatet og forstår de dermed forbundne risici. Børn må aldrig lege med apparatet. Børn må kun rengøre og vedligeholde apparatet, hvis de er ældre end 8 år og udfører arbejdet under opsyn af en voksen. Børn under 8 år må kun være i nærheden af apparatet, hvis de er under konstant opsyn af en voksen.

3. Lad ikke børn under 8 år komme for tæt på apparatet eller ledningen.

4. Hvis ledningen er beskadiget, skal den udskiftes af producenten, dennes servicerepræsentant eller andre med samme kvalifikationer; en beskadiget ledning udgør en fare. OBS! Dette gælder apparat med Y-tilslutning.

5. ADVARSEL! Kontroller at strømforsyningen til apparatet er afbrudt inden du skifter glødelampen (risiko for elektrisk stød).

6. ADVARSEL! Der er udelukkende kvalificerede teknikere, der må udføre service eller reparation af ovnen, når beskyttelsen mod mikrobølger er fjernet.

7. ADVARSEL! Varm aldrig mad eller væsker i lukkede beholdere (risiko for eksplosion).

8. Hold øje med ovnen, når du varmer mad i plast eller pap (der er risiko for antændelse af disse materialer).

9. Anvend kun beholdere,

som er beregnet til brug i mikrobølgeovne.

10. Sluk straks apparatet, eller afbryd strømforsyningen til det hvis der udvikles røg. Luk ikke lågen op – det kan føre til at der udvikler sig flammer.

11. Ved opvarmning af væsker i mikrobølgeovnen er der risiko for forsinket og voldsom kogning. Vær derfor meget forsigtig, når du håndterer beholderen.

12. Rør rundt i eller ryst sutteflasker og glas med babymad, og kontroller indholdets temperatur inden du giver dit barn mad/drikke der er opvarmet i mikrobølgeovnen – risiko for brandskade.

13. Æg med skal og hårdkogte æg må ikke opvarmes i mikrobølgeovnen (disse kan eksplodere – selv efter, at opvarmningen er afsluttet).

14. Rengør ovnen regelmæssigt (fjern eventuelle madrester).

15. Hvis ovnen ikke holdes ren, kan følgen blive slid på overflader, hvilket på sin side kan føre til at apparatets levetid forkortes, eller at der opstår farlige situationer.

16. Apparatet må ikke installeres bag en pyntelåge (risiko for overopvarmning). OBS! Dette gælder ikke for et apparat med pyntelåge monteret.

17. Brug kun termometre der er beregnet til brug i denne ovn (til ovne der er forberedte til termometer).

18. Placer kun mikrobølgeovnen i et skab, hvis den er godkendt til installation i skab.

19. Når mikrobølgeovnen benyttes, skal en eventuel pyntelåge være åben.

20. Dette apparat er beregnet til brug i husholdninger og lignende som for eksempel:

- personalekøkkener i butikker, på kontorer og i andre arbejdsmiljøer
- af gæster på hoteller, på moteller og i andre typer af boligmiljøer
- i landbrug
- på B&B, vandrehjem og lignende.

21. Mikrobølgeovnen er kun beregnet til opvarmning af mad og drikkevarer. Tørring af mad eller tøj samt opvarmning af varmepuder, tøfler, svampe, fugtige klude og lignende kan føre til personskader, antændelse eller brand.

22. Metalbeholdere må ikke bruges ved tilberedning i mikrobølgeovn.

23. Apparatet må ikke rengøres med damprensere.

24. Apparatet er kun beregnet til fritstående installation.

25. Placer apparatets bagside ind mod en væg.

**LÆS GRUNDIGT OG OPBEVAR TIL
FREMTIDIG BRUG**



ELEKTRISKE SIKKERHEDSFORSKRIFTER

FARE

Risiko for elektrisk stød! Undgå at røre ved apparatets indvendige dele. Der er risiko for elektrisk stød, hvilket kan medføre personskader eller dødsfald. Skil ikke apparatet ad.

ADVARSEL

Risiko for elektrisk stød! Forkert tilslutning til jord kan resultere i elektrisk stød.

Tilslut først apparatet til stikkontakten i væggen, når apparatet er korrekt installeret og tilsluttet jord.

Kontroller at apparatet er korrekt jordet. Ved en eventuel kortslutning reducerer jordforbindelsen risikoen for elektrisk stød (jordlederen leder strømmen væk). Ledningen til dette apparat er forsynet med jordleder og jordet stik. Stikket må kun tilsluttes til en korrekt installeret og jordforbudnet stikkontakt.

Kontakt en kvalificeret elektriker eller servicetekniker hvis du ikke forstår anvisningerne omkring jording, eller hvis du er usikker på om apparatet er korrekt jordet. En eventuel forlængerledning skal have tre ledere.

1. Apparatets ledning er kort; (på den måde minimeres risikoen for at den vikler sig rundt om noget, eller at nogen snubler i den).
2. Følg nedenstående anvisninger, hvis der anvendes en lang ledning eller forlængerledning.
 - 1) Elektriske mærkedata for netledningen eller forlængerledningen må ikke være mindre end apparatets elektriske mærkedata.
 - 2) Forlængerledningen skal være jordet (tre ledere).
 - 3) En lang ledning skal føres, så den ikke hænger ud over køkkenbordet eller spisebordet (ellers er der risiko for at børn kan trække i ledningen eller falde over den).

RENGØRING

Begynd med at frakoble apparatet fra strømforsyningen.

1. Rengør ovnen indvendigt med en leffugtet klud efter brug.
2. Rengør alt tilbehør i vand med opvaskemiddel.
3. Rengør dørens ramme og tætninger samt nærtliggende dele omhyggeligt med en fugtig klud, hvis de er beskidte.
4. Brug ikke skarpe metalgenstande eller rengøringsprodukter, der indeholder slibemiddel, til rengøring af glasset i døren (dette kan ridse glasset og resultere i, at glasset splintres).
5. Rengøringsstip til ovnens inderside: Kom en halv citron i en skål og tilsæt 300 ml vand. Indstil derefter ovnen på 100 % mikrobølgeeffekt, og lad den køre i 10 minutter. Tør ovnen af med en blød, tør klud.

RISIKO FOR PERSONSKADE

Der er udelukkende kvalificerede teknikere, der må udføre service eller reparation af ovnen, når beskyttelsen mod mikrobølger er fjernet.

ANVEND RETTE REDSKABER

Se anvisninger om de materialer, der kan anvendes i mikrobølgeovnen og materialer, der ikke kan anvendes i mikrobølgeovnen. Visse ikke-metalliske køkkenredskaber er ikke sikre at bruge i mikrobølgeovnen. Hvis du er tvivl, kan du teste køkkenredskabet på følgende måde:

Test af redskaber:

1. Fyld en beholder, der er beregnet til brug i en mikrobølgeovn, med en kop koldt vand (250 ml), og stil den i mikrobølgeovnen sammen med redskabet.
2. Sæt ovnen til maks. effekt i 1 minut.
3. Mærk forsigtigt på køkkenredskabet (pas på – det kan være varmt). Hvis køkkenredskabet er varmt, skal du ikke bruge det i mikrobølgeovnen.
4. Overskrid ikke tilberedningstiden på 1 minut.

MATERIALE, SOM KAN ANVENDES I MIKROBØLGEOVN

Genstand	Bemærkninger
Stegefad	Følg producentens anvisninger. Stegefadets bund skal være mindst 5 mm over den roterende tallerken. Ved forkert brug kan den roterende tallerken gå i stykker.
Porcelæn	Kun produkter, som kan tåle at komme i mikrobølgeovn, må bruges. Følg producentens anvisninger. Brug ikke revnet glas, eller glas, hvor kanterne er stødt.
Glaskrucker	Fjern altid låget. Glaskrucker kan anvendes til opvarmning af mad, men maden må ikke blive for varm. De fleste typer af glaskrucker er ikke varmebestandige og kan gå i stykker.
Glas	Brug kun varmebestandig glas beregnet til brug i mikrobølgeovne. Brug ikke glas, der har en metalkant. Brug ikke revnet glas, eller glas, hvor kanterne er stødt.
Stegeposer	Følg producentens anvisninger. Luk ikke poserne med metallukninger. Lav et snit i posen, så dampen kan komme ud.
Paptallerkener og -kopper	Kun til kortvarig tilberedning/opvarmning. Hold øje med mikrobølgeovnen under opvarmningen.
Papirhåndklæder	Bruges til at dække maden til ved opvarmningen og til at opsamle fedt. Må kun benyttes ved kortere tilberedning og under opsyn.
Bagepapir	Kan bruges som beskyttelse mod stænk eller for at dække madvaren til ved dampning.
Plast	Kun produkter, som kan tåle at komme i mikrobølgeovn, må bruges. Følg producentens anvisninger. Benyt kun produkter beregnet til brug i mikrobølgeovn. Nogle plasttyper bliver bløde, når de bliver varme. Skær eller prik huller i, eller sørg for ventilering i koge-/stegeposer og tætsiddende plastikposer (se anvisninger på emballagen).
Plastfolie	Kun produkter, som kan tåle at komme i mikrobølgeovn, må bruges. Bruges til at beskytte maden under tilberedningen og til at holde på fugten. Plastfolien må ikke komme i kontakt med maden.
Termometer	Kun produkter der er sikre til brug i mikrobølgeovn, må benyttes (kød- og sukkertermometer).
Madpakkepapir	Kan bruges som beskyttelse mod stænk eller for at holde på fugten.

MATERIALER, SOM IKKE MÅ ANVENDES I MIKROBØLGEOVN.

Genstand	Bemærkninger
Aluforme	Kan forårsage lysbue. Læg fødevaren på et fad beregnet til brug i mikrobølgeovn.
Madkasse/holder med metalhåndtag	Kan forårsage lysbue. Læg fødevaren på et fad beregnet til brug i mikrobølgeovn.
Genstande af metal eller med metaldekoration	Metal afskærmer maden fra mikrobølgerne. Metaldekorationer kan forårsage lysbue.
Poselukkere som indeholder metal	Kan forårsage lysbue og brand i ovnen.
Papirposer	Kan forårsage brand i ovnen.
Skumplast	Beholdere af skumplast som udsættes for høje temperaturer, kan smelte eller forurene en eventuel væske som opbevares i dem.
Træ	Træ der bruges i mikrobølgeovn, tørrer ud og kan splintre eller flække.

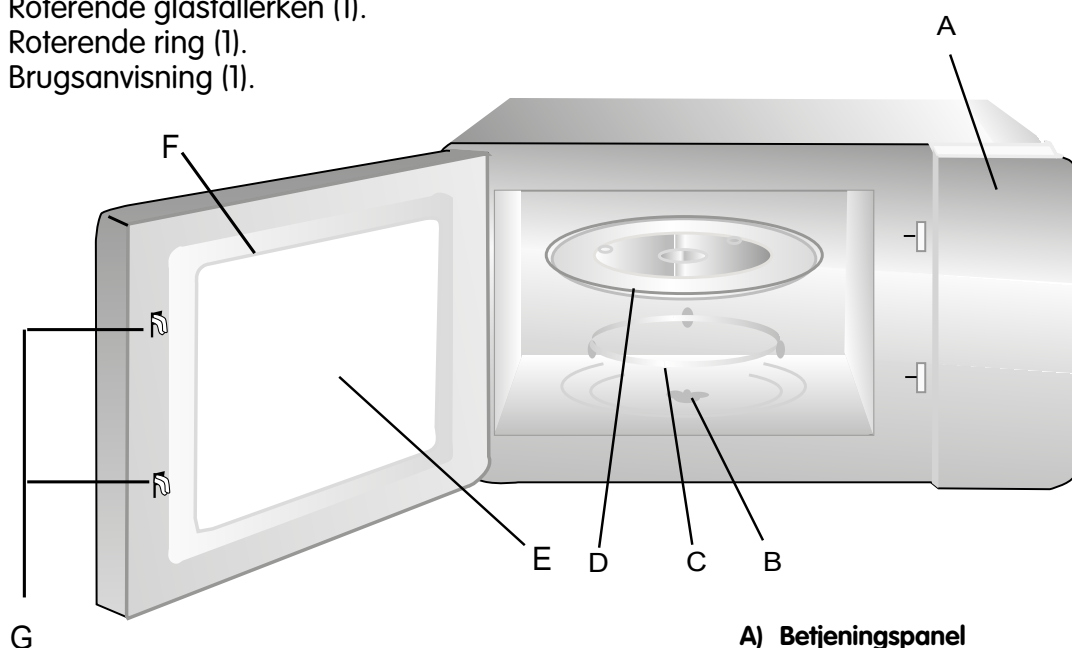
INDSTILLING AF OVNEN

NAVNE PÅ OVNENS KOMPONENTER OG TILBEHØR

Tag ovnen og alt andet ud af kassen. Tag derefter alt det ud der opbevares inde i ovnen.

Følgende tilbehør medfølger:

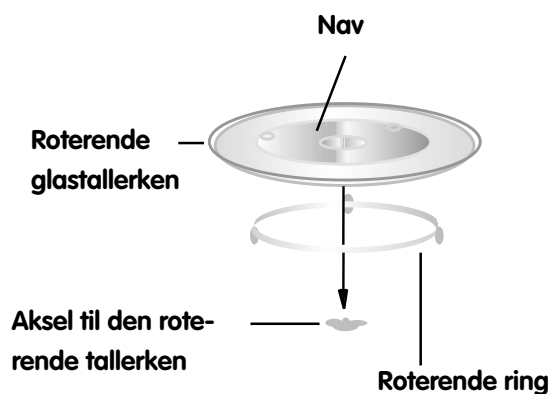
- Roterende glastallerken (1).
- Roterende ring (1).
- Brugsanvisning (1).



- A) Betjeningspanel
- B) Akse til roterende tallerken
- C) Roterende ring
- D) Roterende glastallerken
- E) Observationsvindue
- F) Låge
- G) Sikkerhedslåsesystem

INSTALLATION AF ROTERENDE TALLERKEN

1. Placer den roterende glastallerken på støtten med den rette side opad. Den roterende tallerken skal kunne rotere frit.
2. Både den roterende tallerken og den roterende ring skal bruges ved tilberedning af mad.
3. Placer altid fødevarer og skåle/ beholdere på glastallerkenen ved tilberedningen.
4. Kontakt et autoriseret servicecenter, hvis den roterende glastallerken eller den roterende ring er revnet eller gået i stykker.

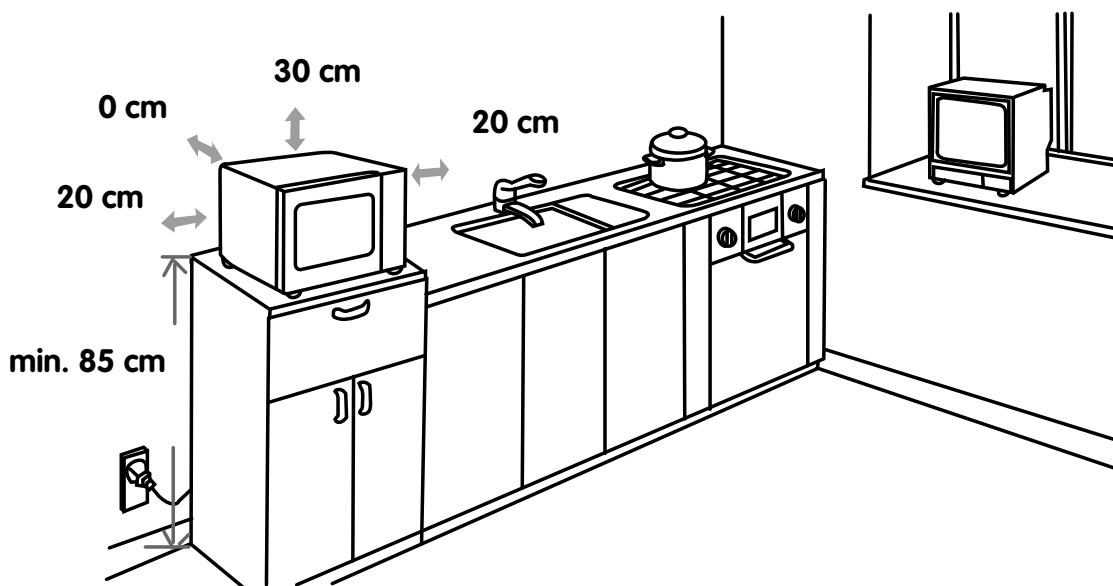


INSTALLATION PÅ KØKKENBORD

Fjern al emballage og tilbehør. Kontroller, at ovnen ikke er beskadiget (f.eks. buler eller defekt dør). Installer ikke ovnen, hvis den er beskadiget. Kabinet: Fjern beskyttelsesfilm fra ovnens kabinet. Fjern ikke den lysebrune mikrobølgebeskyttelse fra ovnrummet (dette beskytter magnetronen).

INSTALLATION

1. Vælg en plan flade, hvor der er tilstrækkelig ventilation (luftindtag/luftudløb).



- Min. installationshøjde: 85 cm.
- Placer produktets bagside ind mod en væg.
- Der skal være et mellemrum på minimum 30 cm over ovnen og 20 cm i siderne.
- Fjern ikke fødderne under ovnen.
- Blokering af ventilationen kan beskadige ovnen.
- Placer ovnen så langt fra radioer og tv som muligt. Mikrobølgeovnen kan forstyrre modtagelsen.

2. Tilslut ovnen til en stikkontakt (240 V). Kontroller, at stikkontaktens spænding og frekvens er det samme som fremgår af produktets mærkeplade.

ADVARSEL!

Installer ikke ovnen oven på et komfur eller et andet apparat, der genererer varme. Hvis ovnen installeres i nærheden af eller oven på en varmekilde, kan den blive beskadiget og medføre ophør af garantien.

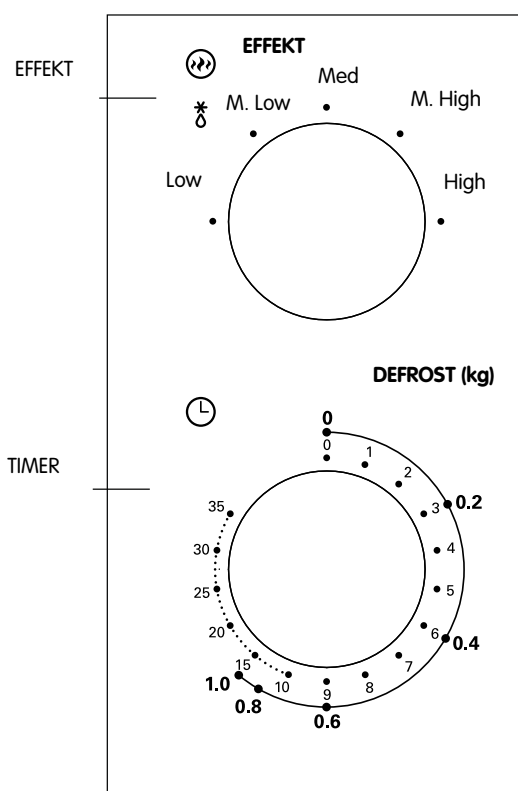
Apparatets dele kan blive varme under anvendelse.



ANVENDELSE

BETJENINGSPANEL OG FUNKTIONER

BRUGSANVISNINGER



1. Indstil tilberedningseffekten ved at dreje på effektknappen (EFFEKT).
2. Indstil tilberedningstiden ved at dreje på timerknappen (se tilberedningstiden i guiden for tilberedning).
3. Mikrobølgeovnen starter tilberedningen automatisk, når effektindstilling og tid er blevet indstillet.
4. Når tilberedningstiden er forbi, høres et "pling".
5. Timeren skal altid være indstillet på 0, når apparatet ikke er i brug.

Funktion/effekt	Udgangseffekt (mikro)	Anvendelse
Low	17 %	Gøre is lidt blødere
Med. Low (Defrost)	33 %	Suppe/gryderet, gøre smør lidt blødere eller optø
Med.	55 %	Gryde, fisk
Med. High	77 %	Ris, fisk, kylling, kødfars
High	100 %	Opvarmning, mælk, koge vand, grøntsager, drikkevarer

Obs! Når du fjerner mad fra ovnen, skal du sørge for, at ovnen er slukket (timerknap på 0).

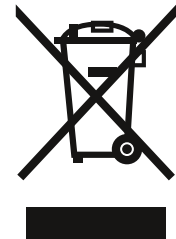
Hvis du ikke gør det, og mikrobølgeovnen kører, når der ikke er mad i den, kan det føre til overophedning og beskadige magnetronen.

FEJLFINDING

Normal	
Mikrobølgeovnen forstyrrer tv-modtagelsen.	Brug af mikrobølgeovnen kan forårsage interferens i radio- og tv-modtagelse. Det ligner forstyrrelser fra små elektriske apparater som mixere, støvsugere og elektriske ventilatorer. Det er normalt.
Dårlig belysning i ovnen.	Ved tilberedning på lav mikroeffekt kan lyset i ovnen blive svagere. Det er normalt.
Damp på lågen og luftindtagets varmluftudblæsning.	Der kan afgives damp fra mad under tilberedningen. Størstedelen kommer ud af luftindtagene, men noget af den kan kondenseres på kølige overflader såsom ovndøren. Det er normalt.

Problem	Mulig årsag	Udbedring
Ovnen starter ikke.	(1) Ledningen er ikke korrekt tilsluttet.	Tag netledningen ud, og vent 10 sekunder. Tilslut den igen.
	(2) Der er gået en sikring, eller kredsløbsafbryderen er udløst.	Udskift sikringen eller nulstil kredsløbsafbryderen (hvis dette ikke hjælper, kan apparatet muligvis repareres af vores servicerepræsentant).
	(3) Fejl i stikkontakt.	Test stikkontakten ved at tilslutte et andet elektrisk apparat.
Ovnen bliver ikke varm.	(4) Lågen er ikke lukket korrekt.	Luk lågen (kontrollér, at den er ordentligt lukket).

I henhold til WEEE-direktivet skal produkter, der er omfattet af dette direktiv, indsamles og bortskaffes separat. Ved bortskaffelse af apparatet må det IKKE smides ud sammen med husholdningsaffaldet. Indlever apparatet på en genbrugsstation som opfylder WEEE-direktivet.



Lue nämä ohjeet huolellisesti ennen mikroaaltouunin käyttöä, ja säilytä ne myöhempäa käyttöä varten. Näitä ohjeita noudattamalla laite kestää käytössä useiden vuosien ajan.

NÄMÄ OHJEET KANNATTAA SÄÄSTÄÄ

TURVALLISUUSOHJEET MIKROAALTOALTISTUKSEN VÄLTÄMISEKSI

(a) Uunia ei saa käyttää, kun luukku on auki. Silloin on vaara altistua vaaralliselle määrälle mikroaaltosäteilyä. Turvasalpoja ei saa peukaloida.

(b) Uunin luukun ja etulaidan väliin ei saa laittaa mitään. Tarkista, että tiivisteissä ei ole likaa tai pesuainetta.

(c) VAROITUS! Uunia ei saa käyttää, jos luukku tai tiivisteet ovat vaurioituneet. Uuni pitää korjauttaa pätevällä asentajalla, ennen kuin sitä käytetään uudelleen.

HUOM!

Laite on pidettävä puhtaana. Muutoin sen pinta voi haurastua, mikä lyhentää sen käyttöikäa ja voi aiheuttaa vaaratilanteita.

TEKNISET TIEDOT

Malli:	CMU2204S
Nimellisjännite:	230 VAC, 50 Hz
Nimellinen tuloteho (mikroaallot):	1 050 W
Nimellinen lähtöteho (mikroaaltouuni):	700 W
Uunin tilavuus:	20 l
Pyörivän alustan halkaisija:	Ø 255 mm
Ulkomitat:	440 x 335 x 259 mm
Nettopaino:	Noin 11,2 kg

TÄRKEITÄ TURVALLISUUSOHJEITA

VAROITUS

Tulipalon, sähköiskun, henkilövammojen ja liiallisen mikroaaltoaltistuksen vaaran vuoksi laitteen käytössä on noudatettava aina perusturvallisuusohjeita, kuten:

1. Lue seuraavissa kohdissa annetut ohjeet ja noudata niitä: TURVALLISUUSOHJEET MIKROAALTOALTISTUKSEN VÄLTÄMISEKSI.

2. Vähintään 8 vuotta täyttäneet lapset ja henkilöt, joilla on fyysisiä, näkö-/kuuloaistiin liittyviä tai psyykkisiä rajoitteita tai vain vähän kokemuseräistä tietoa, voivat käyttää tätä laitetta, mutta heidän toimintaansa sen parissa on valvottava tai heidät on perehdytettävä sen käyttämiseen niin, että he ymmärtävät käyttöön liittyvät vaaratekijät. Laitteella ei saa koskaan leikkiä. Vähintään 8-vuotiaat lapset saavat puhdistaa ja hoitaa laitetta aikuisen valvonnassa. Alle 8-vuotiaat lapset saavat olla laitteen lähellä vain, mikäli he ovat aikuisen jatkuvassa valvonnassa.

3. Alle 8-vuotiaiden lasten on pysyttävä loitolla laitteesta ja virtajohdosta.

4. Jos verkkojohto on vahingoittunut, valmistajan, valmistajan huoltoedustajan tai muun vastaavasti koulutetun henkilön on vaihdettava se uuteen (vahingoittunut verkkojohto muodostaa vaaran). HUOM! Tämä koskee vain Y-liitännällä varustettuja laitteita.

5. VAROITUS! Varmista ennen lampun vaihtamista, että laite on sammutettu (sähköiskun vaara).

6. VAROITUS! Kun mikroaaltouunin huolto tai korjaus edellyttää mikroaaltoaltistukselta suojaavan suojauksen poistamista, se on teetettävä valtuutetulla asentajalla.

7. VAROITUS! Ruokaa tai nestettä ei saa koskaan kuumentaa suljetussa astiassa (räjähdysvaara).

8. Uunia on valvottava, kun siinä kuumennetaan muovissa tai paperissa olevaa ruokaa (nämä materiaalit saattavat syttyä palamaan).

9. Laitteessa saa käyttää vain mikroaaltouuniin sopivia välineitä.
10. Mikäli laite alkaa savuta, se on sammutettava tai irrotettava pistorasiasta heti. Luukkuu ei saa avata, sillä se voi kiihdyttää palamista.
11. Mikroaaltouunissa kuumennetut juomat saattavat jatkaa voimakasta kiehumista kuumennuksen jälkeen. Käsittele astiaa erittäin varovaisesti.
12. Palovammavaaran vuoksi tuttipullojen ja vauvanruokapurkkien sisältö on ravistettava/sekoitettava ja sen lämpötila on tarkistettava ennen ruoan tai juoman antamista lapselle.
13. Mikroaaltouuniin ei saa asettaa kuorimattomia tai kovaksi keitettyjä munia (ne saattavat räjähtää, myös kuumennuksen jälkeen).
14. Uuni pitää puhdistaa säännöllisesti (ruoantähteet poistetaan).
15. Jos uunia ei pidetä puhtaana, sen pinnat saattavat kuluu, mikä lyhentää laitteen käyttöikä ja saattaa aiheuttaa vaaratilanteita.
16. Laitetta ei saa sijoittaa koristeoven taakse ylikuumentumisvaaran takia. HUOM! Tämä ei koske laitetta, jossa on koristeovi.
17. Laitteessa saa käyttää vain siihen tarkoitettua paistolämpömittaria (mikäli paistolämpömittaria voi käyttää).
18. Mikroaaltouunin saa sijoittaa kaapin sisälle vain, mikäli se on tähän asennustapaan hyväksytty.
19. Mikroaaltouunin käytön aikana mahdollinen kalusteovi on pidettävä auki.
20. Tämä laite on tarkoitettu kotitalouksiin ja muihin vastaaviin kohteisiin, kuten:
- liikkeiden, toimistojen ja muiden työpaikkojen henkilöstökeittiöt
 - asiakaskäyttö hotelleissa, motelleissa ja muissa majoitusliikkeissä
 - maatalous
 - majatalot, retkeilymajat ja vastaavat tilat.
21. Mikroaaltouuni on tarkoitettu vain ruoan ja juoman lämmittämiseen. Ruoan tai vaatteiden kuivattamisesta

tai lämpötyynyjen, tohvelien, sienien, kosteiden liinojen tms. lämmittämisestä voi seurata henkilövammoja, syttyminen tai tulipalo.

22. Mikroaaltouuniin ei saa laittaa metalliesineitä.

23. Laitetta ei saa puhdistaa höyrypesurilla.

24. Laite on tarkoitettu vain vapaasti sijoitettavaksi.

25. Aseta laitteen takalaita seinää vasten.

**LUE HUOLELLISESTI JA SÄÄSTÄ
MYÖHEMPÄÄ TARVETTA VARTEN**



SÄHKÖTURVALLISUUSMÄÄRÄYKSET

VAARA

Sähköiskuvaara! Sisäosiin ei saa kajota. Siihen liittyy sähköiskun vaara, josta voi seurata vakavia vammoja tai kuolema. Laitetta ei saa purkaa.

VAROITUS

Sähköiskuvaara! Virheellinen maadoitus voi aiheuttaa sähköiskun. Liitä laite vain asianmukaisesti asennettuun ja maadoitettuun pistorasiaan.

Varmista, että laite on maadoitettu oikein. Lyhytsulkuilanteessa maadoitus pienentää sähköiskun vaaraa (maadoitusjohto johtaa virran pois). Tämän laitteen virtajohdossa on maajohdin ja maadoitettu pistoke. Pistokkeen saa liittää vain asianmukaisesti asennettuun ja maadoitettuun pistorasiaan.

Jos et ymmärrä maadoitusohjetta tai et ole varma siitä, onko laite maadoitettu asianmukaisesti, kysy asiasta pätevältä sähköasentajalta tai huoltoasentajalta. Mikäli jatkojohtoa käytetään, siinä on oltava kolme johdinta.

1. Laitteen virtajohto on lyhyt. Se minimoi johdon sotkeutumisen tai siihen kompastumisen vaaran.
2. Jos laitteeseen asennetaan pitkä johto tai jos siinä käytetään jatkojohtoa, noudata seuraavia ohjeita:
 - 1) Laitteen johdon tai jatkojohdon nimellisarvot eivät saa olla laitteen nimellisarvoja pienemmät.
 - 2) Jatkojohdon on oltava maadoitettu (kolme johdinta).
 - 3) Pitkä johto on sijoitettava siten, että se ei riipu keittiötason tai ruokapöydän reunan yli, koska muutoin lapset saattavat vetää johdosta tai joku voi kompastua siihen.

PUHDISTUS

Aloita irrottamalla laite virtalähteestä.

1. Puhdista uuni sisäpuolelta kostealla liinalla käytön jälkeen.
2. Puhdista kaikki tarvikkeet vedessä astianpesuaineella.
3. Jos luukun kehys ja tiiviste sekä niiden viereiset osat ovat likaisia, puhdista ne kostealla liinalla.
4. Uunin luukun lasia ei saa puhdistaa terävillä metallikaapimilla tai hankaavilla puhdistustuotteilla, sillä se voi naarmuuntua ja pirstoutua.
5. Vinkkejä uunin sisäseinien puhdistamiseen: Aseta kulhoon puolikas sitruuna ja lisää 3 dl vettä. Aseta uuni täydelle teholle ja kuumenna 10 minuuttia. Kuivaa uuni pehmeällä, kuivalla liinalla.

LOUKKAANTUMISVAARA

Kun mikroaaltouunin huolto tai korjaus edellyttää mikroaaltotulistukselta suojaavan suojauksen poistamista, se on teetettävä valtuutetulla asentajalla.

OIKEANTYYPPISET VÄLINEET

Tutustu ohjeisiin kohdissa Mikroaaltouuniin sopivat materiaalit ja Mikroaaltouuniin sopimattomat materiaalit. Osaa metallittomistakaan välineistä ei voi käyttää mikroaaltouunissa. Voit varmistaa välineiden sopivuuden seuraavasti:

Välineen testaus:

1. Lisää mikroaaltouunikäyttöön sopivaan astiaan 2,5 dl kylmää vettä ja aseta välineet siihen. Laita astia mikroaaltouuniin.
2. Kuumenna maksimiteholla minuutin ajan.
3. Tunnustele välineitä. Ole varovainen: ne voivat olla kuumia. Jos välineet ovat kuumentuneet, niitä ei voi käyttää mikroaaltouunissa.
4. Älä ylitä 1 minuutin kuumennusaikaa.

MIKROAALTOUNIIN SOPIVAT MATERIAALIT

Välineet	Huomautuksia
Paistivati	Seuraa valmistajan ohjeita. Paistivadin pohjan pitää olla vähintään 5 mm pyörivän alustan yläpuolella. Virheellisesti käytettynä pyörivä alusta saattaa haljeta.
Posliini	Mikroaaltouunissa saa käyttää vain tuotteita, jota on turvallista käyttää mikroaaltouunissa. Seuraa valmistajan ohjeita. Älä käytä lasia, jossa on halkeama tai lohjennut reuna.
Lasipurkit	Irrota kansi purkista. Lasipurkkeja voi käyttää ruoan kuumentamiseen, mutta ei liian kuumaksi. Useimmat lasipurkit eivät kestä kuumaa (ne saattavat rikkoutua).
Lasi	Mikroaaltouunissa saa käyttää vain lämmönkestävää lasia. Tarkista, että lasissa ei ole metallikoristeita. Älä käytä lasia, jossa on halkeama tai lohjennut reuna.
Paistopussit	Seuraa valmistajan ohjeita. Pussia ei saa sulkea metallilangalla. Leikkaa pussiin höyryreikä.
Paperilautaset ja -mukit	Vain lyhytkestoiseen kypsentämiseen tai lämmittämiseen. Uunia on valvottava ruoanlaiton aikana.
Taluspaperi	Voit laittaa ruoan päälle lämmityksen ajaksi taluspaperin imemään rasvaa. Sen saa tehdä vain lyhytkestoisessa ruoanlaitossa, ja kuumennusta on valvottava.
Leivinpaperi	Leivinpaperia voi käyttää suojaamaan roiskeilta, ja sillä voi peittää astian höyrykypsennyksessä.
Muovi	Laitteessa saa käyttää vain mikroaaltokuumennukseen soveltuvia muovituotteita. Seuraa valmistajan ohjeita. Käytä vain mikroaaltouunikäyttöön tarkoitettuja tuotteita. Tietyt muovi-laadut pehmenevät lämmitessään. Tee paistopusseihin ja tiiviisiin muovipusseihin reikiä tai leikkaa ne auki (katso pakkauksessa olevaa ohjetta).
Muovikelmu	Laitteessa saa käyttää vain mikroaaltokuumennukseen soveltuvia muovituotteita. Muovikalvolla suojataan ruokaa ruoanlaiton aikana ja estetään sen kuivuminen. Muovikalvo ei saa koskettaa ruokaa.
Lämpömittarit	Laitteessa saa käyttää vain mikroaaltokuumennukseen soveltuvia tuotteita (liha- ja sokerilämpömittarit).
Voipaperi	Voipaperia voi käyttää suojaamaan roiskeilta tai estämään ruoan kuivuminen.

MIKROAALTOUNIIN SOPIMATTOMAT MATERIAALIT

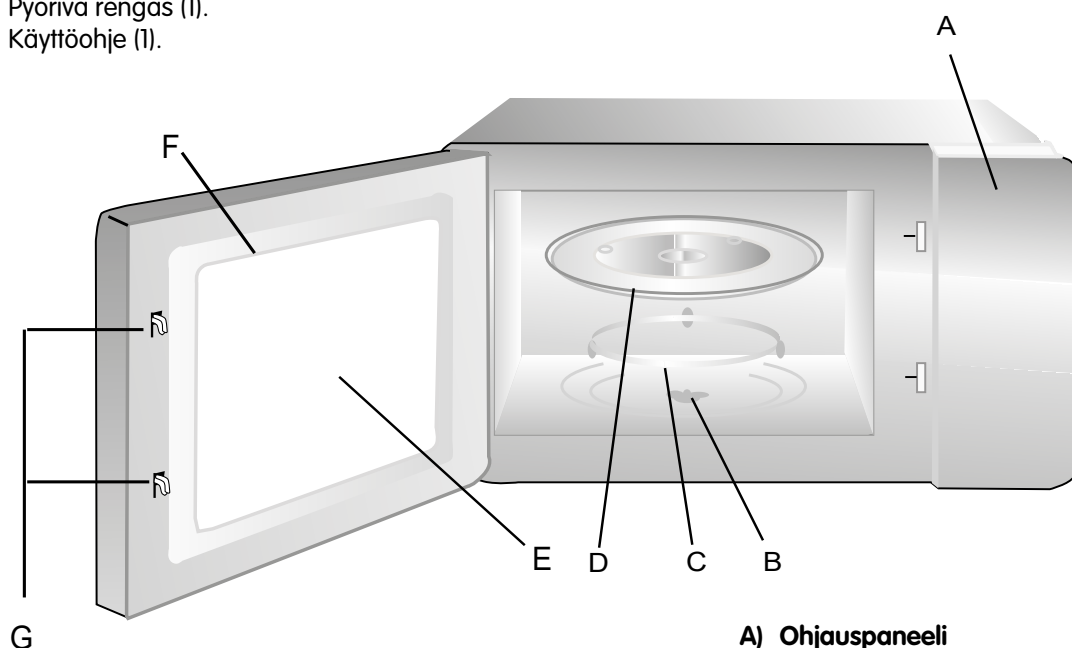
Välineet	Huomautuksia
Alumiifolio	Voi aiheuttaa valokaaren. Aseta ruoka lautaselle, jota voi käyttää mikroaaltouunissa.
Ruokarasia metallikädensijoilla	Voi aiheuttaa valokaaren. Aseta ruoka lautaselle, jota voi käyttää mikroaaltouunissa.
Metalliset ja metallikoristeiset välineet	Metalli suojaa ruokaa mikroaalloilta. Metallikoristeet voivat aiheuttaa valokaaren.
Metallia sisältävät pussinsulkimet	Nämä saattavat kipinöidä ja sytyttää tulipalon uuniin.
Paperipussit	Nämä saattavat sytyttää tulipalon uuniin.
Vaahтомуovi	Kuumennettuna vaahтомуoviasia saattaa sulaa tai pilata siinä olevan nesteen.
Puu	Mikroaaltouunissa käytetty puu kuivuu ja saattaa haljeta tai halkeilla.

UUNIN SJOITUS

UUNIN OSIEN JA TARVIKKEIDEN NIMET

Nosta uuni ja muut tarvikkeet laatikosta. Ota pois uunin sisällä olevat tavarat. Uunin mukana tulevat seuraavat tarvikkeet:

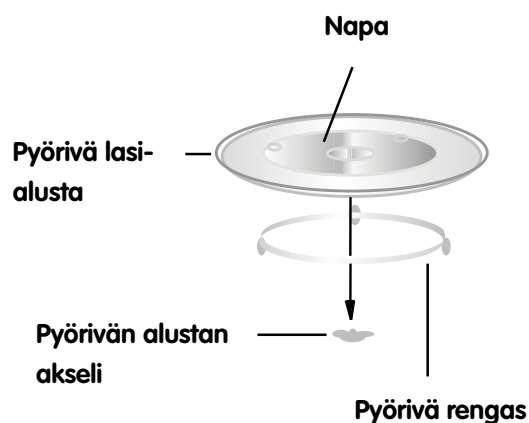
- Pyörivä lasialusta (1).
- Pyörivä rengas (1).
- Käyttöohje (1).



- A) Ohjauspaneeli
 B) Pyörivän alustan akseli
 C) Pyörivä rengas
 D) Pyörivä lasialusta
 E) Luukun lasi
 F) Luukku
 G) Turvasalpa järjestelmä

PYÖRIVÄN ALUSTAN ASENNUS

1. Sijoita pyörivä lasialusta tukeen oikein päin. Varmista, että lasialusta pääsee pyörimään esteettä.
2. Mikrossa on käytettävä sekä pyörivää lasialustaa että pyörivää rengasta.
3. Kuumenna ruoat ja astiat aina pyörivän lasialustan päällä.
4. Ota yhteyttä valtuutettuun huoltoliikkeeseen, jos lasialusta tai pyörivä rengas on haljennut tai vaurioitunut.

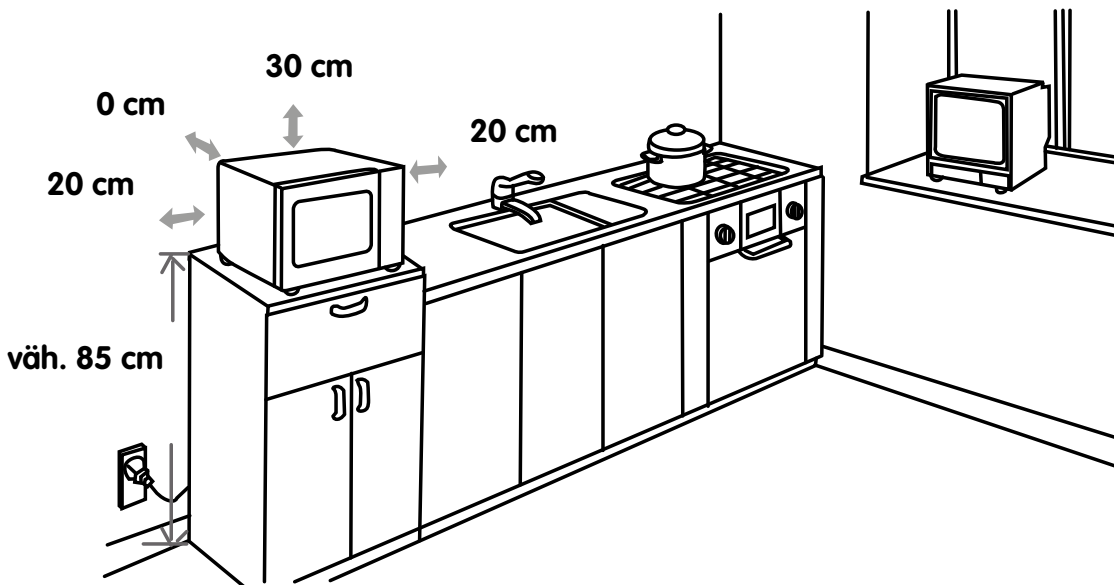


ASENNUS TYÖTASOLLE

Poista kaikki pakkausmateriaalit ja tarvikkeet uunista. Tarkista, että uunissa ei ole vaurioita (kuten kolhuja tai rikkoutunut luukku). Vaurioitunutta uunia ei saa ottaa käyttöön. Pinta: Irrota muovikalvo mikroaaltouunin pinnasta. Älä irrota vaaleanruskeaa kiillesuojaa uunin sisältä: se suojaa magneetronia.

ASENNUS

1. Valitse tasainen pinta, jossa on riittävästi tilaa ilmanvaihdolle (otto-/poistoilma).



- Pienin asennuskorkeus on 85 cm.
- Aseta laitteen takalaita seinää vasten.
- Jätä vähintään 30 cm tilaa uunin päälle ja 20 cm sivuille.
- Älä irrota uunin jalkoja.
- Uuni saattaa vaurioitua, jos ilmanvaihto estetään.
- Aseta uuni mahdollisimman kauas radiosta tai televisiosta. Mikroaaltouuni saattaa aiheuttaa häiriöitä vastaanottoon.

2. Liitä uuni pistorasiaan (240 V). Varmista, että pistorasian jännite ja taajuus vastaavat laitteen arvokilvessä ilmoitettua jännitettä ja taajuutta.

VAROITUS!

Uunia ei saa asentaa liedon tai muun lämpöä tuottavan laitteen yläpuolelle. Jos uuni asennetaan lämmönlähteen lähelle tai yläpuolelle, se saattaa vaurioitua ja takuu saattaa raueta.

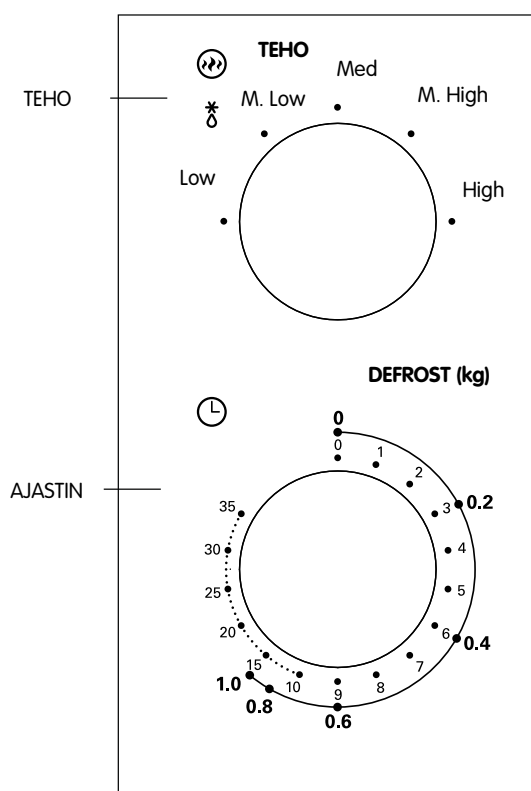
Helppopääsyiset pinnat saattavat kuumentua käytön aikana.



KÄYTTÄMINEN

OHJAUSPANEELI JA TOIMINNOT

KÄYTTÖOHJEET



1. Valitse kypsennysteho kääntämällä tehonvalitsin (TEHO) halutulle tasolle.
2. Aseta kypsennysaika kiertämällä aikäsäädintä (kypsennysaika, valmistusohjeet).
3. Mikroaaltouuni käynnistyy automaattisesti, kun teho ja aika on valittu.
4. Kun kypsennysaika päättyy, laite antaa äänimerkin.
5. Ajustimen on oltava aina asennossa 0, kun laitetta ei käytetä.

Toiminto/teho	Lähtöteho (mikro)	Käyttö
Low	17 %	Jäätelön pehmenys
Med. Low (sulatus)	33 %	Keitot/muhennokset, voin pehmentäminen tai sulatus
Med.	55 %	Padat, kala
Med. High	77 %	Riisi, kala, kana, jauheliha
High	100 %	Lämmitys, maito, veden keittäminen, kasvikset, juomat

Huom! Varmista, että uuni on sammutettu (ajastin on asennossa 0), kun otat ruoan uunista.

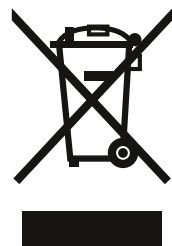
Jos mikroaaltouuni käynnistyy tyhjänä, seurauksena voi olla ylikuumentuminen ja magnetronin vahingoittuminen.

VIANMÄÄRITYS

Normaali	
Mikroaaltouuni häiritsee televisiovastaanottoa.	Radio- ja TV-vastaanotossa voi ilmetä häiriöitä mikroaaltouunia käytettäessä. Ne muistuttavat muiden pienten sähkölaitteiden, kuten tehosekoittimien, imureiden ja tuulettimien aiheuttamia häiriöitä. Se on normaalia.
Himmeä valo uunissa.	Kun ruokaa kypsennetään matalalla teholla, uunin valo saattaa olla himmeämpi. Se on normaalia.
Höyryä luukussa ja ilmanottoaukosta puhaltaa lämmintä ilmaa.	Ruoka-aineet voivat höyryä valmistuksen aikana. Suurin osa höyrystä poistuu ilma-aukkojen kautta, mutta viileisiin osiin, kuten uuninluukkuun, voi tiivistyä kosteutta. Se on normaalia.

Ongelma	Mahdollinen syy	Toimenpide
Uuni ei käynnisty.	(1) Virtajohto on liitetty väärin.	Irrota johto pistorasiasta ja odota 10 sekuntia. Liitä johto uudelleen.
	(2) Sulake on palanut tai suojakytin on lauennut.	Vaihda sulake tai palauta suojakytin. Mikäli ongelma jatkuu, laite on mahdollisesti toimitettava valmistajan valtuuttamaan huoltoliikkeeseen korjattavaksi.
	(3) Pistorasia on viallinen.	Testaa pistorasia toisen sähkölaitteen avulla.
Uuni ei kuumene.	(4) Luukua ei ole suljettu hyvin.	Sulje luukku ja varmista, että se on hyvin kiinni.

Käytöstä poistetut SER-direktiivin piiriin kuuluvat tuotteet on toimitettava hävitettäväksi erillisten keräyspisteiden kautta. Laitetta EI saa hävittää kotitalouden sekajätteenä. Toimita laite SER-direktiivin mukaiselle kierrätysasemalle.



Lestu þessar notkunarleiðbeiningar vandlega áður en örbylgjuofninn er tekinn í notkun og geymdu þær á öruggum stað til uppflettinga síðar. Ef þú fylgir þessum leiðbeiningum mun ofninn koma þér að góðu gagni til margra ára.

GEYMDU ÞESSAR LEIÐBEININGAR VANDLEGA

ÖRYGGISLEIÐBEININGAR TIL AÐ FORÐAST VÁHRIF FRÁ ÖRBYLGJUM

- Ekki reyna að nota ofninn með opinni hurð, þar sem slíkt getur leitt til skaðlegra váhrifa af örbylgjuorku. Það er mikilvægt að eiga ekki við eða brjóta öryggislása.
- Ekki setja neinn hlut á milli framhliðar ofnsins og hurðarinnar eða leyfa óhreinindum eða hreinsiefnaleifum að safnast upp á þéttiflötum.
- VIÐVÖRUN! Ef hurðin eða hurðarinnsigli eru skemmd þá má ekki nota ofninn þar til gert hefur verið við hann af fagaðila.

ATH!

Halda verður tækinu hreinu (annars geta yfirborðsfletir skemmd en það hefur áhrif á endingu ofnsins og veldur hættulegum aðstæðum).

TÆKNILÝSING

Gerð:	CMU2204S
Markspenna:	230 V AC, 50 Hz
Nafnafl inn (örbylgjur):	1.050 W
Nafnafl út (örbylgjur):	700 W
Rúmtak ofns:	20 l
Þvermál snúningsdísks:	Ø 255 mm
Ytri mál:	440 x 335 x 259 mm
Nettóþyngd:	Um 11,2 kg

MIKILVÆGAR ÖRYGGISLEIÐBEININGAR

VIÐVÖRUN

Alltaf skal framfylgja eftirfarandi grundvallaröryggisreglum til að lágmarka hættu á rafhöggi, líkamstjóni og váhrifum frá örbylgjum:

1. Lestu og fylgdu sérstaklega:
ÖRYGGISLEIÐBEININGAR
TIL AÐ KOMA Í VEG FYRIR
MÖGULEG VÁHRIF AF OF MIKILLI
ÖRBYLGJUORKU

2. Börn frá 8 ára aldri og fólk með skerta líkamlega getu, skerta heyrn/sjón, skerta andlega getu eða án reynslu mega því aðeins nota tækið að það sé gert undir eftirliti eða sé þeim leiðbeint um örugga notkun tækisins og að þau átti sig á öllum hættum sem fylgja notkuninni. Börn mega aldrei leika sér með tækið. Börn mega þrifa tækið og viðhalda því að því tilskildu að þau séu orðin eldri en 8 ára og að verkið sé unnið undir eftirliti fullorðins. Börn undir 8 ára aldri mega aðeins koma nálægt ofninum undir stöðugu eftirliti fullorðinna.

3. Börn 8 ára eða yngri mega hvorki koma nálægt ofninum né rafmagnsleiðslunni.

4. Hafi rafmagnssnúran skemmst skal skipt um hana af framleiðanda, þjónustufulltrúa framleiðanda eða öðrum til þess bærum einstaklingum (skemmd rafmagnssnúra er hættuleg).
ATH! Þetta á við tæki með Y-tengingu.

5. VIÐVÖRUN! Gakktu úr skugga um að slökkt sé á tækinu áður en þú skiptir um peru (hætta á rafhöggi).

6. VIÐVÖRUN! Það er hættulegt öllum öðrum en fagaðilum að þjónusta eða gera við tækið ef slíkt felur í sér að fjarlægja hlíf sem gefur vernd gagnvart örbylgjuorku.

7. VIÐVÖRUN! Aldrei skal hita vökva né annan mat í lokuðum ílátum þar sem hætt er við að þau springi.

8. Þegar þú hitar mat í plast- eða pappírs- ílátum skaltu fylgjast með ofninum þar sem möguleiki er á kveikingu.

9. Aðeins skal nota áhöld sem eru viðeigandi til notkunar í örbylgjuofnum.

10. Ef tækið gefur frá sér reyk skaltu slökkva á því eða taka það úr sambandi (ekki opna hurðina – slíkt getur leitt til þess að eldur blossi upp).

11. Hitun á drykkjum með örbylgju getur leitt til seinkaðrar sprengisúðu. Farðu því mjög varlega þegar ílátið er handfjatlað.

12. Hværðu í eða hristu pela og flöskur með ungbarnamat og kannaðu hitastig innihaldsins áður en barnið fær mat hitaðan í örbylgjuofni (annars gæti það brennt sig).

13. Heil hrá egg og harðsoðin egg má ekki hita í örbylgjuofnum þar sem þau geta sprungið, jafnvel eftir að örbylgjuhitun er lokið.

14. Ofninn skal þrifa reglulega og allar matarleifar skulu fjarlægðar.

15. Sé ofninum ekki haldið hreinum getur það valdið sliti á flötum sem svo leiðir til þess að líftími tækisins styttest og upp geta komið hættulegar kringumstæður.

16. Ekki má byggja tækið inn í innréttingu (hætta á ofhitnun). ATH! Þetta á ekki við um tæki með innréttingahurð.

17. Notaðu eingöngu hitamæli ætlaðan til notkunar í þessum ofni (á við um ofna gerða fyrir hitamæli).

18. Settu örbylgjuofninn því aðeins upp inni í innréttingu að hann sé vottaður fyrir það.

19. Sé ofninn innbyggður á skáphurðin að vera opin þegar hann er í gangi.

20. Þetta tæki er hannað til notkunar í heimilishaldi og álíka notkun, til dæmis:

- starfsmannaeldhús í verslunum, skrifstofum og öðrum vinnustöðum

- fyrir gesti á hótelum, mótelum og öðru dvalarhúsnæði

- í landbúnaði

- á gistiheimilum, farfuglaheimilum og sambærilegum stöðum

21. Örbylgjuofninn er eingöngu ætlaður til þess að hita mat og drykki. Sé matur eða föt þurrkuð eða hitapúðar, töfflur, svampar, rakir klútar eða þess háttar hitað í ofninum, getur það leitt

til meiðsla á fólki, íkveikju eða eldsvoða.

22. Ekki má nota ílát úr málmni við matseld í örbylgjuofni.

23. Ekki má þrífa tækið með gufuhreinsitæki.

24. Tækið er einungis ætlað fyrir frítstandandi uppsetningu.

25. Afturhluta tækisins skal stilla upp við vegg.

**LESTU VANDLEGA OG HALTU TIL
HAGA TIL UPPLÁTTAR SEINNA MEIR**



ÖRYGGISLEIÐBEININGAR UM RAFMAGN

HÆTTA

Hætta á rafhöggi! Ekki snerta innri íhluti. Hætta er á rafstuði sem getur valdið alvarlegum líkamstjóni eða dauða. Ekki taka tækið í sundur.

VIÐVÖRUN

Hætta á rafhöggi! Galli á jarðtengingu getur leitt til rafhöggs.

Ekki tengja tækið við innstungu fyrir en búið er að koma tækinu fyrir og jarðtengja það.

Gakktu úr skugga um að tækið sé jarðtengt á réttan hátt. Við mögulegt skammhlaup lágmarkar jarðtenging hættuna á rafhöggi (jarðtengingin leiðir burt strauminn). Þetta tæki er búið jarðtengingu og jarðtengdri rafmagnskló. Tengið tækið eingöngu við innstungu sem er rétt uppsett og jarðtengd.

Leitaðu til fullgilds rafvirkja eða tæknimanns ef þú skilur ekki leiðbeiningar um jarðtengingu eða ert í vafa um hvort jarðtenging tækisins sé rétt. Ef nauðsynlegt reynist að nota framlengingu skal hún vera þriggja víra.

1. Rafmagnsleiðsla ofnsins er stutt (til að draga sem mest úr hættu á að hún flækist eða einhver hrasir um hana).
2. Ef löng snúra eða framlengingarsnúra er notuð skal fylgja eftirfarandi leiðbeiningum:
 - 1) Málsþenna rafmagnssnúru eða framlengingarsnúru má ekki vera lægri en málsþenna tækisins.
 - 2) Framlengingin verður að vera jarðtengd (þriggja víra).
 - 3) Löngu snúrunni verður að vera þannig fyrir komið að hún hangi ekki út fyrir eldhúsbord eða bord (börn gætu annars togað í snúruna eða hrasað óvart um hana).

ÞRIF

Byrjaðu á því að aftengja tækið frá rafmagni.

1. Hreinsaðu ofnrýmið með eilítið rökum klút eftir notkun.
2. Hreinsaðu allan aukabúnað á hefðbundin hátt með uppþvottalegi.
3. Þrífðu varlega hurð, þéttingar og nálæga hluti með rökum klút þegar óhreinindi myndast þar.
4. Ekki nota hreinsiefni með svarfefnum eða hvassar stálsköfur til að þrifa glerhurðina því slíkt getur rispað yfirborðið sem getur leitt til þess að glerið splundrast.
5. Ráð um þrif á innra byrði ofnsins: Settu hálfu sítrónu í skál og fylltu með 300 ml af vatni. Stilltu svo ofninn á 100% örbylgjuafli og láttu hann ganga í 10 mínútur. Þurrkaðu ofninn með mjúkum og þurrum klút.

HÆTTA Á LÍKAMSÁVERKUM

Það er hættulegt öllum öðrum en fagaðilum að þjónusta eða gera við tækið ef slíkt felur í sér að fjarlægja hlíf sem gefur vernd gagnvart örbylgjuorku.

NOTAÐU RÉTTAN BÚNAÐ

Sjá leiðbeiningar um efni sem má nota í örbylgjuofni og efni sem ekki má nota í örbylgjuofni. Til eru viss áhöld sem ekki eru úr málm og eru ekki örugg til notkunar í örbylgjuofni. Ef þú ert í vafa geturðu prófað áhaldið á eftirfarandi hátt:

Að prófa áhöld:

1. Fylltu örbylgjuhæft ílát með 1 bolla af köldu vatni (250 ml) og settu það inn í örbylgjuofninn ásamt viðkomandi áhaldi.
2. Hitaðu á hámarkshita í 1 mínútu.
3. Snertu áhaldið gætilega. Ef tómt áhaldið er heitt skaltu forðast notkun þess í örbylgjuofninum.
4. Ekki hita umfram 1 mínútu.

EFNI SEM MÁ NOTA Í ÖRBYLGJUOFNI

Áhöld	Athugasemdir
Diskur	Farðu eftir eftirfarandi leiðbeiningum. Undirhlið disksins verður að vera að minnsta kosti 5 mm fyrir ofan snúningsdiskinn. Óviðeigandi notkun getur skemmt snúningsdiskinn.
Leirtau	Eingöngu vörur sem eru hæfar í örbylgjuofn. Farðu eftir eftirfarandi leiðbeiningum. Ekki nota sprungið eða skemmt gler.
Glerkrukkur	Fjarlægðu alltaf krukulok. Eingöngu skal nota þær til að hita eilífið upp innihaldið. Flestar glerkrukkur eru ekki hitaþolnar og geta sprungið.
Glervara	Eingöngu skal nota hitaþolið gler fyrir ofna. Gakktu úr skugga um að glerið hafi enga málmskreytingu. Ekki nota sprungið eða skemmt gler.
Pokar fyrir örbylgjuofna	Farðu eftir eftirfarandi leiðbeiningum. Ekki loka með málmvír. Skerðu rákir til að gufan geti sloppið.
Pappírs- diskar og bollar	Eingöngu til notkunar við stutta matseld/hitun. Ekki hafa örbylgjuofninn án eftirlits á meðan á matseld stendur.
Pappírspurrkur	Notist til að hlífa mat við upphitun og til að taka í sig fitu. Má eingöngu nota við fljótlega matseld og þá undir eftirliti.
Smjörpappír	Notist sem hlíf til að koma í veg fyrir skvettur eða sem hjúpur fyrir gufusuðu.
Plast	Eingöngu vörur sem eru hæfar í örbylgjuofn. Farðu eftir eftirfarandi leiðbeiningum. Notaðu einungis vörur sem ætlaðar eru fyrir örbylgjuofna. Sumar tegundir af plastfílátum verða mjúkar þegar þær hitna. Skerðu upp og gerðu gat á eða loftræstu matargerðarpoka og þetta plastpoka (sjá leiðbeiningar á umbúðum).
Plastfilma	Eingöngu vörur sem eru hæfar í örbylgjuofn. Notist til að hlífa matnum meðan á matseld stendur til að varðveita raka. Ekki leyfa plastfilmunni að snerta matinn.
Hitamælar	Eingöngu má nota vörur sem viðurkenndar eru fyrir örbylgjuofna (kjöt- og sykurhitamæla).
Vaxpappír	Notist sem hlíf til að koma í veg fyrir skvettur og varðveita raka.

EFNI SEM EKKI MÁ NOTA Í ÖRBYLGJUOFNI.

Áhöld	Athugasemdir
Álform	Getur myndað ljósþoga. Settu matvæli á föt sem ætluð eru til notkunar í örbylgjuofni.
Nestisbox með málmhandfangi	Getur myndað ljósþoga. Settu matvæli á föt sem ætluð eru til notkunar í örbylgjuofni.
Áhöld úr málm eða með málmkreytingu	Málmur hindrar að örbylgjurnar nái að matnum. Málmkreyting getur myndað ljósþoga.
Pokalokur með málm	Geta valdið ljósþoga og eldi í ofninum.
Pappírspokar	Geta valdið eldi í ofninum.
Frauðplast	Ef ílát úr frauðplasti hitnar mjög mikið getur það bráðnað eða mengað vökva sem í því gæti verið.
Tré	Sé viður settur í örbylgjuofn þornar hann upp og getur tæst í sundur eða sprungið.

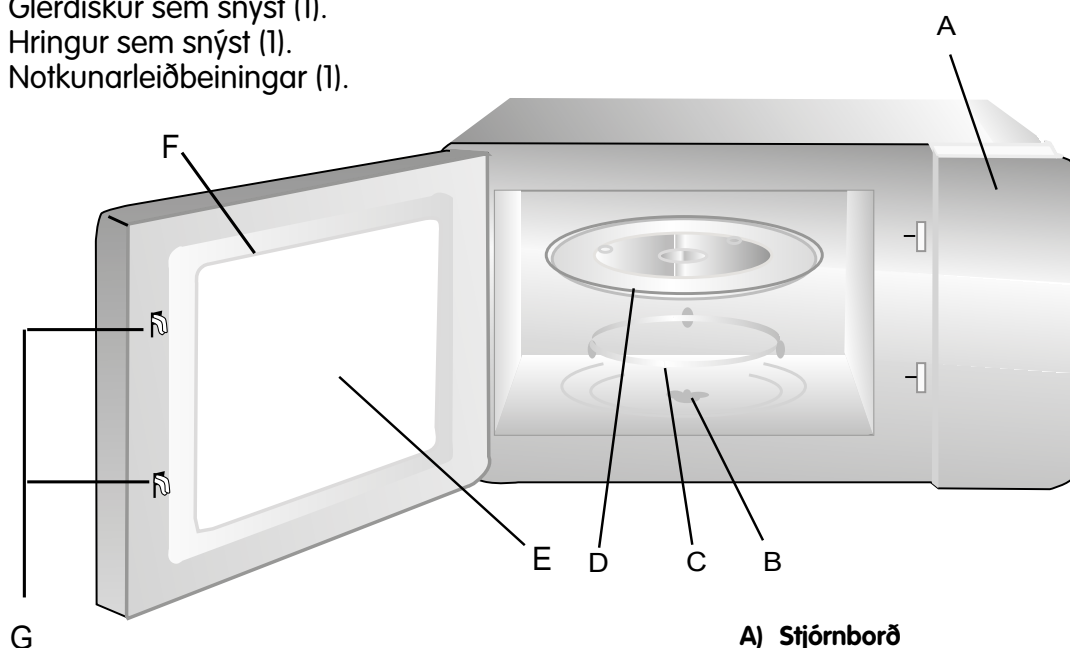
AÐ SETJA OFNINN UPP

HVAÐ HEITA ÍHLUTIR OG FYLGIHLUTIR ÖRBYLGJUOFNSINS

Taktu ofninn og allan aukabúnað úr kassanum. Taktu svo út allt það sem geymt er inni í ofninum.

Eftirfarandi búnaður fylgir ofninum:

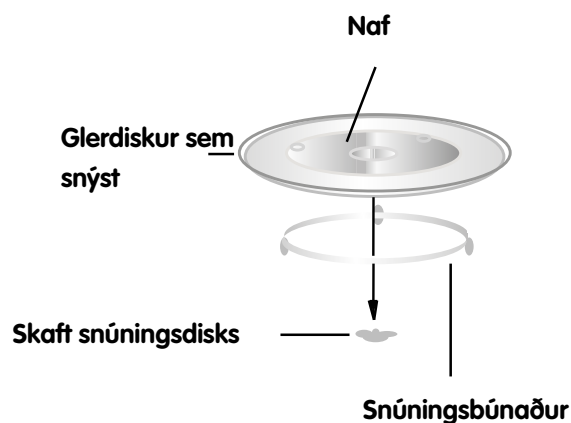
- Glerdiskur sem snýst (1).
- Hringur sem snýst (1).
- Notkunarleiðbeiningar (1).



- A) Stjórnborð
- B) Undirstaða snúningsdiskis
- C) Snúningsbúnaður
- D) Glerdiskur sem snýst
- E) Eftirlitsgluggi
- F) Hurð
- G) Öryggisstýribúnaður

UPPSETNING SNÚNINGSDISKS

1. settur snúningsdiskinn á sinn stað á undirstöðuna. Gakktu úr skugga um að ekkert hindri glerdiskinn í að snúast.
2. Við matseld skal ávallt nota bæði glerdiskinn og snúningshringinn.
3. Settu ávallt bæði matvæli og eldunarílát á glerdiskinn við matseld.
4. Ef glerdiskurinn eða snúningsbúnaðurinn er brotinn eða skemmdur skaltu hafa samband við næsta viðurkenndan þjónustuaðila.

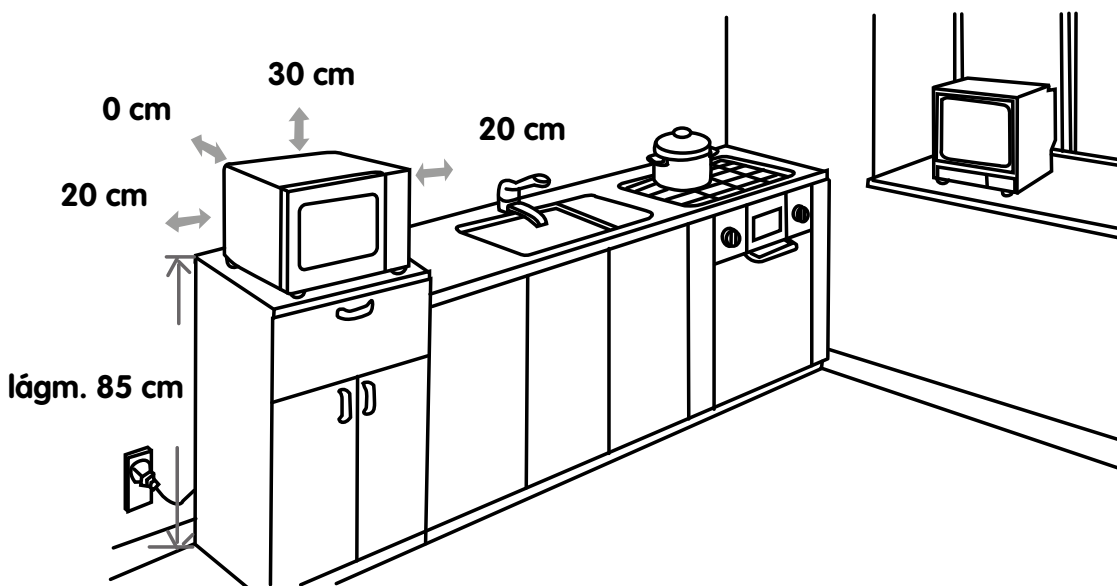


UPPSETNING Á ELDHÚSBORÐ

Fjarlægjið allar umbúðir og aukabúnað. Gakktu úr skugga um að ofninn sé ekki skemmdur (til dæmis dældir eða brotin hurð). Ekki setja upp ofninn ef hann er skemmdur. Hús: Fjarlægjið alla plastfilmu frá húsi örbylgjuofnsins. Ekki fjarlægja ljósbrúnu glanshlífina sem er fest í rými ofnsins (hún ver örbylgjuvakann).

UPPSETNING

1. Veldu flatan flöt með nægilegu opnu rými fyrir loftræstingu (loftinntak/loftúttak).



- Lágmarks hæð til uppsetningar: 85 cm.
- Afturhluta tækisins skal stilla upp við vegg.
- Skildu eftir að lágmarki 30 cm bil fyrir ofan ofninn og að lágmarki 20 cm bil milli ofnsins og veggja.
- Ekki fjarlægja fæturna af ofninum.
- Ofninn getur skemmst ef lokað er fyrir loft- inntak/úttak.
- Staðsettu ofninn eins langt frá útvarpi og sjónvarpi eins og mögulegt er. Notkun örbylgjuofna getur truflað móttöku.

2. Tengdu ofninn við vegginnstungu (240 V). Gakktu úr skugga um að vegginnstungan hafi spennu og tíðni sem hæfir spennu og tíðni á málgildi tækisins.

VIÐVÖRUN!

Ekki setja ofninn á eldavélarhelli eða aðra fleti sem mynda hita. Ef ofninn er staðsettur ofan á eða nálægt hitagjafa gæti hann skemmst og ábyrgðin fallið úr gildi.

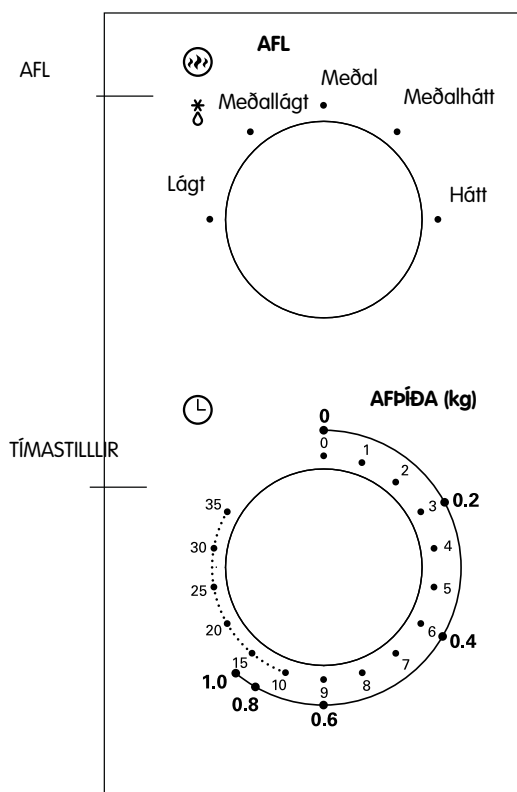
Aðgengilegir fletir geta verið heitir við notkun.



NOTKUN

STJÓRNBORÐ OG HAMIR

NOTKUNARLEIÐBEININGAR



1. Veldu styrk með því að snúa orkuvalsstillinum (AFL).
2. Veldu eldunartíma með því að snúa tímastillinum (sjá eldunartíma í leiðbeiningum um matreiðslu).
3. Örbylgjuofninn byrjar að elda um leið og búið er að velja styrk og tíma.
4. Þegar eldunartíma er lokið heyrst hljóðmerki.
5. Tímastillirinn skal alltaf vera stilltur á 0 ef tækið er ekki í notkun.

Styrkur/Virkni	Afl út (örbylgjur)	Notkun
Lágt	17%	Til að mýkja ísrétti
Meðal Lágt (Afþíða)	33%	Súpa/uppstúf, til að mýkja eða bræða smjör
Meðal	55%	Pottréttir, fiskur
Meðal Hátt	77%	Hrísgrjón, fiskur, kjúklingur, kjöthakk
Hátt	100%	Upphitun, mjólk, síóða vatn, grænmeti, drykkir

Ath! Gættu þess að slökkt sé á ofninum (tímastillir stilltur á 0) þegar matvæli eru tekin út úr ofninum.

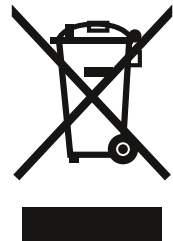
Sé það ekki gert og ofninn fer í gang tómur og án matvæla getur hann ofhitnað og skemmt örbylgjuvakann.

BILANAGREINING

Venjulegt	
Örbylgjuofninn truflar móttöku sjónvarps.	Þegar örbylgjuofninn er í notkun getur það truflað móttöku útvarps- og sjónvarps. Það líkist truflunum frá litlum rafmagnstækjum á borð við handhræivélar, ryksugur og rafmagnsviftur. Þetta er eðlilegt.
Lítil lýsing í ofninum	Þegar eldað er á lágum örbylgjustyrk getur lýsingin orðið daufari. Þetta er eðlilegt.
Gufa á hurð og í útblástursopi.	Gufa getur borist út úr matvælum við matseld. Mestur hluti hennar fer út um loftgötin en einhver hluti getur þétt á kaldari flötum, s.s. hurðinni. Þetta er eðlilegt.

Vandamál	Möguleg orsök	Viðbrögð
Ofninn fer ekki í gang.	(1) Rafmagnsleiðslan er ekki rétt tengd.	Taktu hana úr sambandi og bíddu í 10 sekúndur. Settu hana í samband að nýju.
	(2) Sprungið öryggi eða útsláttarrofi sleginn út.	Skiptu um öryggi eða endurstilltu rofann (dugi það ekki til gæti viðgerðarmaður okkar þurft að lagfæra tækið).
	(3) Galli í innstungu á vegg.	Prófaðu innstunguna með því að stinga öðru rafmagnstæki í samband.
Ofninn hitnar ekki.	(4) Hurðinni var ekki lokað nógu vel.	Lokaðu ofninum (gakktu úr skugga um að hún falli fullkomlega að).

Skila skal inn og farga á sérstakan hátt þeim vörum sem WEEE-tilskipunin nær til. Ef þú þarft að losa þessa vöru í framtíðinni þá er **EKKI** leyfilegt að losa hana með heimilissorpi. Skilaðu tækinu á úrvinnslustað sorps sem uppfyllir ákvæði WEEE-tilskipunarinnar.



ELVITA

eLONGROUP

Elvita products are distributed and marketed by
Elon Group AB. Elon Group AB Bäcklundavägen 1 |
702 03 Örebro Sweden
ELON GROUP | +46(0)10-220 40 00 | ELONGROUP.SE
Support and service: ELVITA.SE

