

# ELVITA



**Bruksanvisning**  
Plafond

**User manual**  
Ceiling lamp

**Bruksanvisning**  
Taklampe

**Brugsanvisning**  
Loftslampe

**Käyttöohje**  
Kattolamppu

**Notkunarleiðbeiningar**  
Loftlampa

E114336, E114337

---

## Thank you

for your trust and the purchase of our product. This user manual is supplied to help you use this product. The instructions should allow you to learn about your new product as quickly as possible.

Make sure you have received an undamaged product. If you do find transport damage, please contact the seller from which you purchased the product, or the regional warehouse from which it was supplied.

### Tack

för ditt förtroende och för köpet av vår produkt. Denna bruksanvisning medföljer för att hjälpa dig att använda produkten. Med hjälp av instruktionerna kan du lära dig om din nya produkt så snabbt som möjligt.

Kontrollera att produkten du har tagit emot är oskadad. Om du upptäcker en transportskada, var vänlig kontakta återförsäljaren som du köpte produkten av, eller den lokala butiken som levererade den.

### Takk

for at du valgte ett av våre produkter. Formålet med denne brukerveiledningen er å hjelpe deg å komme i gang med produktet.

Forsikre deg om at produktet du har mottatt, er uskadet. Hvis du oppdager en transportskade, kontakter du selgeren du kjøpte produktet av eller lageret som produktet ble levert fra.

### Tak

forði du har valgt at kúpa þessa maskínu. Formálið með þessari notkunarleiðsölu er að hjálpa þér að byrja að nota maskínu.

Kontrollér, að maskínan ekki er þesskaddur af afhöfðingunni. Ef þú finnst þú hafa átt áfall af afhöfðingunni, skaltu hafa samband við söluaðilann sem þú keyptir maskínu af, eða vöruhúsið á svæðinu þáðan sem þú varðir af.

### Kiitos

luottamuksestasi ja tuotteemme ostamisesta. Tämä pikaopas on tarkoitettu auttamaan laitteen käytössä alkuun pääsemisessä.

Tarkista, ettei tuotteessa ole vaurioita. Jos havaitset kuljetusvaurioita, ota yhteyttä tuotteen myyjään tai paikalliseen myymälään, josta se toimitettiin.

### Pakka þér fyrir

fyrir traust þitt og kaup á vöru okkar. Þessar flýtleiðbeiningar eru útvegaðar til að hjálpa þér að byrja að nota tækið.

Gakktu úr skugga um að þú hafir fengið óskemmda vöru. Ef skemmdir vegna flutninga finnast skaltu hafa samband við söluaðilann sem þú keyptir vöruna af, eða vöruhúsið á svæðinu þáðan sem þú varðir af.

# ELVITA

Publication date: 2021-09-10

This document and its content, including written material and images, are the property of Elon Group AB. You may not copy, reproduce, modify, republish or distribute this document or any of its content without express written permission from Elon Group AB. © 2021, Elon Group AB. All rights reserved.

---



## **WARRANTY**

Guarantee of quality for the consumer (does not include wear parts).

## **GARANTI**

Kvalitetsgaranti gäller för konsument (omfattar ej förbrukningsdelar).

## **GARANTI**

Kvalitetsgaranti gjelder for forbrukere (dekker ikke forbruksdeler).

## **GARANTI**

Kvalitetsgaranti gjelder for forbrugere (omfatter ikke forbrugsdele).

## **TAKUU**

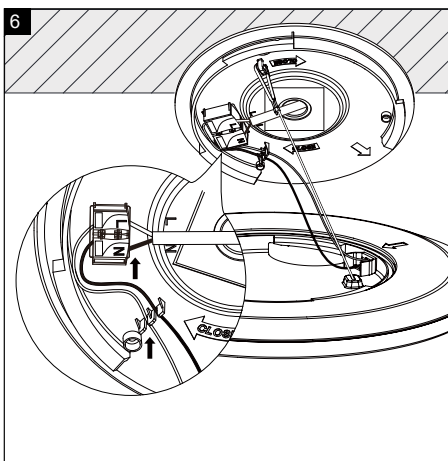
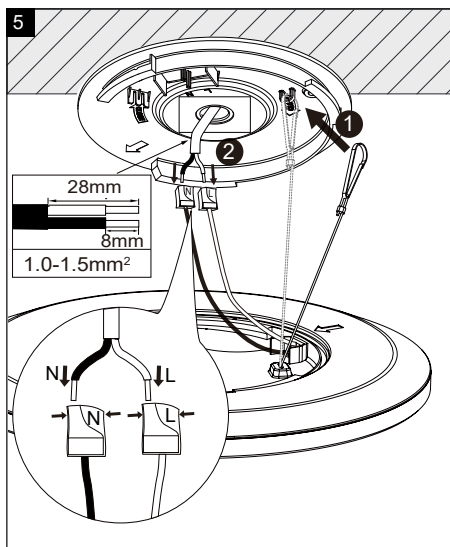
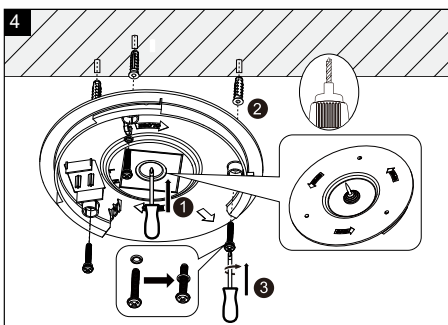
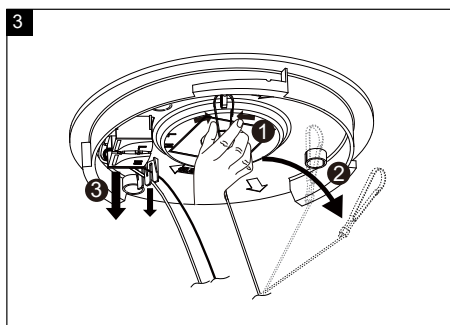
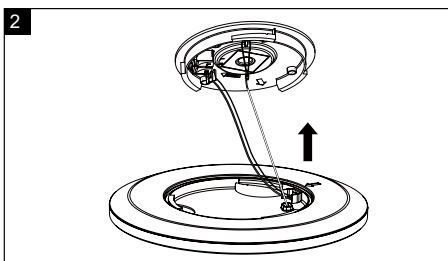
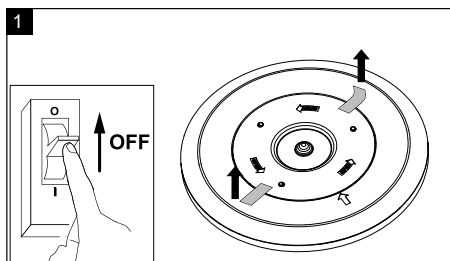
Laatutakuu on voimassa kuluttajalle (ei koske kuluvia osia).

## **ÁBYRG**

Gæðarábyrgi gildir fyrir neytendur (nær ekki yfir neysluvörur).

# **INNEHÅLL/CONTENTS/INNHOLD/INDHOLD/ SISÄLLYSLUETTELO/EFNISYFIRLIT**

<b>INSTALLATION / INSTALLERING / MONTERING / ASENTAMINEN / UPPSETNING</b>	<b>5</b>
<b>SVENSKA</b>	<b>7</b>
<b>ENGLISH</b>	<b>9</b>
<b>NORSK</b>	<b>11</b>
<b>DANSK</b>	<b>13</b>
<b>SUOMI</b>	<b>15</b>
<b>ÍSLENSKA</b>	<b>17</b>

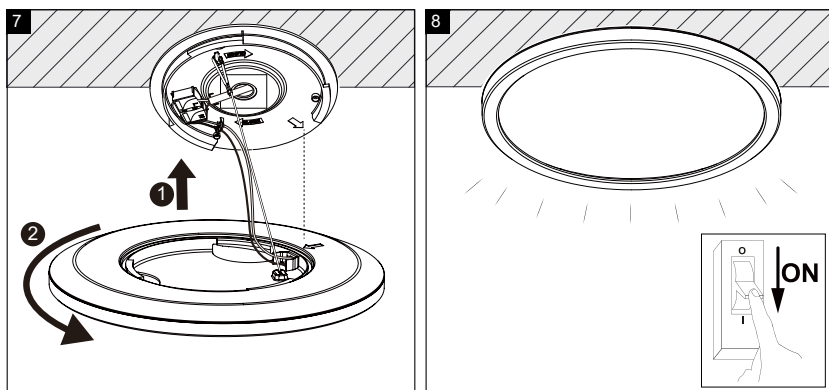


Se följande steg på nästa sida  
 See the following steps on the next page  
 Se følgende steg på neste side  
 Se de efterfølgende trin på næste side  
 Seuraava vaihe, ks. seuraava sivu.  
 Sjä eftirfarandi skref á næstu síðu



Monteringsanvisning | Montageanleitung | Mounting instruction | Installationsanvisningar | Instructions de montage





### INSTALLATION

Installera lampan i angiven turordning (1–8) på ritningen ovan.

Anslut ledningar till kopplingsblocket enligt kopplingsdiagrammet ovan. Obs! Försäkra dig om att lampan är korrekt jordad. Kontakta behörig elektriker vid eventuella oklarheter om installationen.

### INSTALLATION

Install the lamp in the sequence shown (1–8) in the diagram above.

Connect the wires to the terminal block as shown in the wiring diagram above.

Note! Ensure that the lamp is correctly earthed. Contact a qualified electrician if you are unclear about the installation procedure.

### INSTALLERING

Installer lampan i angitt rekkefølge (1–8) på tegningen over.

Koble ledninger til koplingslisten iht. koplingskjemaet over.

Obs! Forviss deg om at lampan er korrekt jordnet. Kontakt autorisert elektriker ved eventuelle uklarheter rundt installeringen.

### MONTERING

Monter lampan i den angivne rækkefølge (1–8) på tegningen ovenfor.

Tilslut ledninger til koblingsblokken iht. ledningsdiagrammet ovenfor.

Obs! Kontrollér, at lampan er korrekt jordnet. Kontakt en kvalificeret elektriker ved eventuelle tvivlsspørgsmål omkring installationen.

### ASENTAMINEN

Asenna valaisin kuvien 1–8 mukaan.

Yhdistä johto kytkentärimaan kytkentäkaavion mukaisesti.

Huom! Varmista, että valaisin on maadoitettu oikein. Jos olet epävarma, ota yhteyttä valtuutettuun sähköasentajaan.

### UPPSETNING

Settu ljósið upp í þeirri röð (1-8) sem teikningin hér að ofan sýnir.

Tengdu leiðslur við tengistykkið í samræmi við lýsingu á tengingum hér að ofan.

Ath! Gakktu úr skugga um að ljósið sé rétt jarðengt. Hafðu samband við viðurkenndan rafvirkja ef eitthvað er óljóst við uppsetninguna.

## BRUKSANVISNING

### **IP5X:**

Dammskydd som hindrar större mängder av damm att skada lampans funktion/säkerhet.

### **IPX4:**

Regndroppar fallande från alla vinklar (360°) kommer inte att ha någon inverkan på lampans funktion/säkerhet.

### **Klass II:**

Lampan är dubbelisolerad och kräver därför inte anslutning till installationens jordledning.



Lampan är endast beräknad till direkt/fast montering till ljusnätet.



Kasta inte bort monteringsvägledningen.



**VIKTIGT!** Stäng alltid av strömmen innan installation påbörjas. I vissa länder får elektrisk installation endast utföras av auktoriserad elektriker. Kontakta din lokala myndighet för råd. Ljuskällan i denna armatur är inte utbytbar; när ljuskällan når slutet av sin livslängd måste hela armaturen ersättas.



## AVFALLSHANTERING

Hur användare i privathushåll inom EU kasserar utrustning på korrekt sätt. Denna symbol visar att den här produkten inte får kasseras tillsammans med vanligt hushållsavfall. Elektrisk och elektronisk utrustning innehåller ämnen som kan skada människor och miljö om den inte återvinns på korrekt sätt. Du ansvarar för att överlämna produkten till lämpligt insamlingsställe för återvinning av elektriskt och elektroniskt avfall. När du kasserar produkten så att den kan återvinnas på rätt sätt hjälper du till att förhindra att den påverkar natur och miljö negativt och du bidrar till att skydda människors hälsa. Mer information om hur du kasserar produkten korrekt kan du få via kommunen, ditt avfallshanteringsbolag eller den butik där du köpte produkten.



## CEILING LAMP

### **IP5X:**

Dust is prevented from entering the lamp in amounts that can cause damage to the function/safety of the lamp.

### **IPX4:**

Raindrops falling from any angle will not affect the function/safety of the lamp.

### **Klass II:**

The lamp is double-insulated and does not need to be connected to the yellow/green earth wire.



The lamp is only suitable for connecting directly to the mains.



The mounting instruction must not be discarded.



**IMPORTANT!** Always shut off power to the circuit before starting installation work. In some countries electrical installation work may only be carried out by a authorized electrical contractor. Contact your local electricity authority for advice. The light source of this luminaire is not replaceable; when the light source reaches its end of life the whole luminaire shall be replaced.



## **DISPOSAL**

Disposal of waste equipment by users in private households in the European Union. This symbol indicates that this product must not be disposed of with your other household waste. Electrical and electronic equipment contain substances which may cause damage to human health and environment if not recycled correctly. It is your responsibility to hand over to a designated collection point for recycling of waste electrical and electronic equipment. When handing over for correct recycling you help to prevent these products straining nature and environment unnecessarily and to protect human health. For more information regarding correct disposal, please contact your local city office, your household waste disposal service or the store where you purchased this product.

## TAKLAMPE

### **IP5X:**

Støv er forhindret i å trenge inn i lampen i en slik mengde at det kan skade lampens funksjon/sikkerhet.

### **IPX4:**

Regndråper fallende fra alle vinkler (360°) vil ikke ha noen innvirkning på lampens funksjon/sikkerhet.

### **Klass II:**

Lampen er dobbeltisolert og krever derfor ikke tilslutning til installasjonens jordledning.



Lampen er kun beregnet til direkte/fast montering til lysnettet.



Monteringsveiledningen må ikke kastes.



**VIKTIG!** Elektriske installasjoner skal utføres av lektriker. Steng av strømtilførselen til strømkretsen med riktig sikring før installasjonsarbeidet påbegynnes. Lyskilden i denne armaturen kan ikke byttes ut: når lyskilden når slutten av levetiden, må hele armaturen byttes.



### **AVFALLSHÅNDTERING**

Kassering av utstyr fra private husholdninger i EU. Dette symbolet angir at produktet ikke skal kastes sammen med husholdningsavfall. Elektrisk og elektronisk utstyr inneholder stoffer som kan forårsake skade på menneskers helse og på miljøet hvis utstyret ikke resirkuleres riktig. Det er ditt ansvar å levere utstyret til et innsamlingssted for resirkulering av elektrisk og elektronisk avfall. Ved å levere utstyret til resirkulering bidrar du til å hindre at disse produktene påfører naturen og miljøet unødig belastning, samt til å beskytte menneskers helse. Kontakt lokale myndigheter, det lokale renovasjonsselskapet eller butikken der du kjøpte produktet hvis du ønsker mer informasjon om riktig kassering.

## LOFTSLAMPE

### IP5X:

Støv er forhindret i at trænge ind i lampen i en sådan mængde at det kan skade lampens funktion/sikkerhed.

### IPX4:

Regndråber faldende fra alle vinkler (360°) vil ikke have nogen indvirkning på lampens funktion/sikkerhed.

### Klass II:

Lampen er dobbeltisoleret og kræver derfor ikke tilslutning til installationens jordledning.



Lampen er kun beregnet til direkte/fast montering til lysnettet.



Monteringsvejledningen må ikke bortkastes.



**VIGTIGT!** Sluk altid for strømmen, før installationen påbegyndes. I nogle lande må elektriske installationer kun udføres af en uddannet elektriker. Få oplysninger hos de relevante myndigheder. Lyskilden i dette armatur kan ikke udskiftes; når lyskildens levetid udløber, skal hele armaturet udskiftes.



## **BORTSKAFFELSE**

Bortskaffelse af elektrisk og elektronisk affald for brugere i private husholdninger i EU. Elektrisk og elektronisk udstyr indeholder materialer, komponenter og stoffer, der kan være skadelige for menneskers sundhed og for miljøet, hvis kasseret elektrisk og elektronisk udstyr ikke håndteres korrekt. Elektrisk og elektronisk udstyr er mærket med den overkrydsede skraldespand. Den symboliserer, at elektrisk og elektronisk udstyr ikke må bortskaffes sammen med usorteret husholdningsaffald, men skal indsamles særskilt. Alle kommuner har etableret indsamlingsordninger, hvor elektrisk og elektronisk udstyr gratis kan afleveres af borgerne på genbrugsstationer og andre indsamlingssteder eller bliver afhentet direkte fra husholdningerne. Nærmere information kan fås hos kommunens tekniske forvaltning.

## KATTOLAMPPU

### **IP5X:**

Valaisin on suojattu sellaiselta pölyn sisääntunkeutumiselta, joka voi vahingoittaa sen toimintaa ja turvallisuutta.

### **IPX4:**

Sadepisarat mistä tahansa kulmasta (360°) eivät vaikuta valaisimen toimintaan tai turvallisuuteen.

### **Klass II:**

Suojausluokka II: Valaisin on kaksoiseristetty eikä siksi vaadi liittämistä asennuksen maajohtoon (keltainen/vihreä).



Valaisimen saa kytkeä ainoastaan päävirtaan.



Älä hävitä asennusohjetta.



**TÄRKEÄÄ!** Katkaise aina virta pääkatkaisimesta ennen asennuksen aloittamista. Joissakin maissa asennuksen saa tehdä ainoastaan ammattitaitoinen sähköasentaja. Ota selvää aikallisista määräyksistä. Tämän valaisimen valonlähde ei ole vaihdettavissa. Kun valonlähde tulee käyttöikänsä päähän, koko valaisin on vaihdettava.



## HÄVITTÄMINEN

Kotiitalouksien laiteromun hävittäminen EU-alueella. Symboli osoittaa, että tätä tuotetta ei saa hävittää muun kotitalousjätteen mukana. Sähkö- ja elektroniikkalaitteet sisältävät aineita, jotka voivat olla haitallisia terveydelle ja ympäristölle, jos niitä ei hävitetä asianmukaisesti. Sähkö- ja elektroniikkalaiteromu on toimitettava asianmukaiseen keräyspisteeseen kierrätettäväksi. Kun toimitat romun asianmukaiseen keräyspisteeseen, estät laitteita aiheuttamasta ylimääräistä kuormitusta luonnolle ja ympäristölle ja suojelet ihmisten terveyttä. Lisätietoja laitteiden asianmukaisesta hävittämisestä saat ottamalla yhteyden kotipaikkasi viranomaisiin, kotisi jätehuollosta vastaavaan yritykseen tai myymälään, josta hankit tämän tuotteen.



## LOFTLAMPA

### **IP5X:**

Ryk kemst ekki inn í ljósið að svo miklu leyti að það skaði afköst/öryggi þess.

### **IPX4:**

Regndropar sem falla frá öllum hornum (360°) hafa engin áhrif á afköst/öryggi ljóssins.

### **Klass II:**

Ljósið er tvíeinangrað og því er ekki nauðsynlegt að jarðtengja það.



Ljósið er einungis ætlað fyrir beina/fastu uppsetningu við raflögnina.



Gætið þess að glata ekki leiðbeiningum um uppsetningu.



**MIKILVÆGT!** Sláið rafmagnið úr áður en uppsetning hefst. Í sumum löndum þarf uppsetning að vera framkvæmd af löggitlum rafvirkja. Leitið ráða hjá rafvirkja varðandi uppsetninguna. Ekki er hægt að skipta um ljósgjafann í þessu ljósi. Þegar líftími ljósgjafans er á enda verður að skipta um allt ljósið.



## FÖRGUN

Förgun úrgangsefna frá notendum á einkaheimilum í Evrópusambandinu. Þetta tákn gefur til kynna að ekki má farga þessari vöru með öðru heimilissorpi. Rafmagns og rafeindabúnaður innihalda efni sem geta valdið skaða á heilsu fólks og umhverfi ef þau eru ekki endurunin á réttan hátt. Það er á þína ábyrgð að afhenda á viðeigandi stað til endurvinnslu rafmagns og rafeindatæki. Þegar þú afhendir til réttar endurvinnslu, hjálpar það að koma í veg fyrir að þessar vörur valdi óþarfa skaða á náttúru og umhverfi og við að vernda heilsu manna. Til að fá frekari upplýsingar um rétta förgun, vinsamlegast hafið samband við þín borgaryfirvöld, næstu móttökustöð eða verslunina þar sem þú keypti vöruna.



# ELVITA



**elon**GROUP

Elvita products are distributed and marketed by  
Elon Group AB. Elon Group AB Bäcklundavägen 1 |  
702 03 Örebro Sweden  
ELON GROUP | +46(0)10-220 40 00 | ELONGROUP.SE  
Support and service: ELVITA.SE