



BridgeZone



HotAir



FastPreheat



WaterClean

CIS56231V Spis med induktionshäll

- 60 cm bred – standardmått
- Ställbar höjd 85-94 cm
- Enkel rengöring med ånga
- Smart fläkt kyler höljet
- Anslutning 230 V
- Tillverkad i Europa

En toppmodern spis med det allra mesta

Det här är en modern spis med induktionshäll och en rymlig varmluftsugn på 70 l. Höjden på spisen kan justeras för att passa olika bänkmått. Det här är helt enkelt en utmärkt vän i köket.

Med induktionshäll går det snabbt

Induktionshällen styrs med touchkontroller och har fyra zoner som värms snabbt, energisnålt och säkert. Med BridgeZone kombinerar du två av zonerna till en större så du kan använda en stor panna eller gryta. Använd bara kokkärl med magnetisk botten. Induktionshällen värmer kokkärlet medan hällen förblir sval. Det minskar risken för att bränna sig. Det gör hällen säker.

Jämnare värme med varmluft

Med varmluft fördelas värmen jämnare i ugnen än med traditionell uppvärmning, och maten blir klar snabbare. Med HotAir kan du laga mat och baka på flera nivåer samtidigt och FastPreheat värmer ugnen till 200 °C på bara 7 minuter och GentleBake hjälper dig att tillaga maten så att den blir mörk och saftig.

En smart och trygg spis

Spisen har en smart fläkt som kyler höljet och kontrollpanelen. Ugnsluckan klarar en belastning på 20 kg utan att spisen tippas. Det är smart och tryggt.

Superenkel rengöring med WaterClean

Det är enkelt att rengöra ugnen. Du använder ånga och det behövs inte några kemikalier: häll vatten på en plåt, sätt på värmen i 30 min, och torka av. Vi kallar det WaterClean. Ugnsluckan kan tas av vilket gör den enkel att rengöra. Vreden på spisen är avtagbara och tål maskindisk.

Många viktiga tillbehör

Spisen kommer med två bakplåtar, en 7 cm djup långpanna och ett grillgaller. Dess teleskopsockel gör höjden justerbar mellan 85-94 cm.



Produktgenskaper

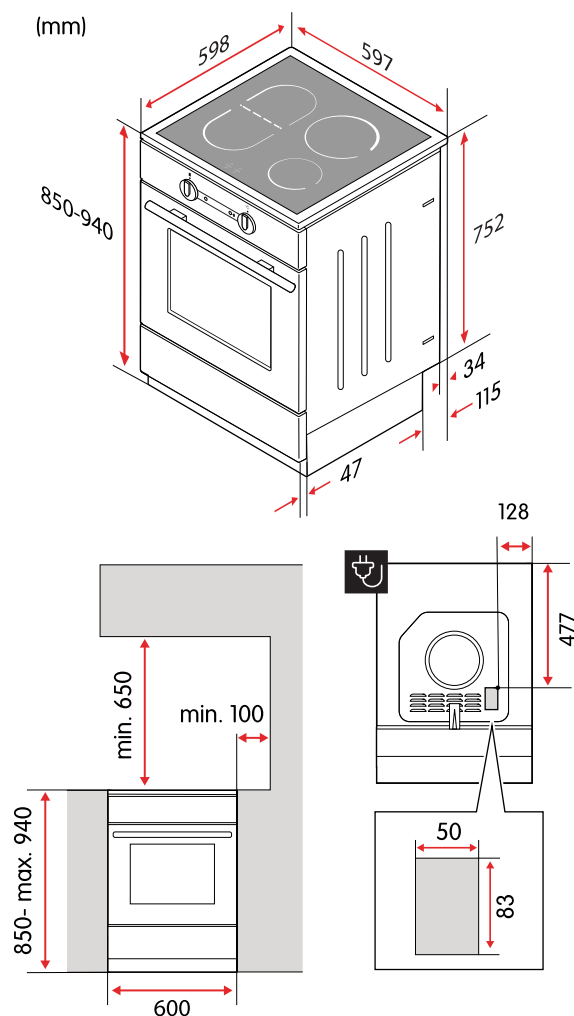
Färg	Vit
Typ av kontroll	Pekreglage och vred
Typ av häll	Induktion
Typ av ugn	Varmluft
Maximal ugnstemperatur	275 °C
Antal tillagningszoner/plattor	4
Indikator för restvärme	Ja
Rengöringsfunktion	Lättrengjord emalj
Barnlås på ugnsluckan	Ja

Tekniska specifikationer

Nettovikt	48,9 kg
Kapacitet, ugn	70 l
Höjd	850–940 mm
Bredd	597 mm
Djup	598 mm
Strömförsörjning	220–240 V, 50/60 Hz
Sladdlängd, typ av kontakt	Kabel medföljer ej
Märkström	3x16 A, 1x25 A
Maximal märkeffekt	10500 W
Effekt, zon/platta, vänster fram	2000 W
Effekt, zon/platta, vänster bak	2000 W
Effekt, zon/platta, höger fram	1600 W
Effekt, zon/platta, höger bak	2000 W
Mått, zon/platta, vänster fram	180 mm
Mått, zon/platta, vänster bak	180 mm
Mått, zon/platta, höger fram	145 mm
Mått, zon/platta, höger bak	210 mm
Energiklass	A
Energiförbrukning, konventionell	1,03 kWh
Energiförbrukning, varmluft	0,8 kWh
Modellbeteckning	CIS56231V

Läs mer om produktens energieffektivitet på <https://eprel.ec.europa.eu/>. Använd modellbeteckningen för att hitta information.

Mått

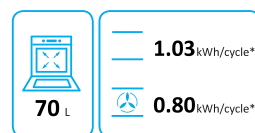


Informationen kan komma att ändras. Oavsiktliga fel i informationen kan förekomma.

Energimärkning



Elvita CIS56231V



* umnu - cyklus - paron - zklus - nopolagus - dno - tsakel - ohelma - ciklus ciklas - cikls - ciklu - cyklus - cykl - ciklu - program - cykel
65/2014