

1	Generelle sikkerhetsvarsler	2
2	Installasjon	9
3	Beskrivelse av betjeningspanelet	21
4	Instruksjoner for bruk	32
5.	Rengjøring og vedlikehold	53
6.	Problemløsning. Hva gjør man hvis...	56
7.	Løsninger på driftsfeil	61

Takk for at du valgte et av våre produkter!

Vi anbefaler at du leser alle instruksene i denne håndboken nøye slik at du bruker oppvaskmaskinen riktig og på en sikker måte.

Håndboken er inndelt i avsnitt som gir en trinnvis beskrivelse av oppvaskmaskinens funksjoner - klare instruksjoner fulgt av detaljerte tegninger.

Det gis gode råd mht. korrekt bruk av kurvene, spylearmene, beholderne, filtrene, vaskeprogrammene og kontrollinstrumentene.

Følg de anbefalte fremgangsmåtene ved rengjøring og apparatet vil alltid være i topp stand.

Håndboken svarer raskt og på en grei måte på alle dine spørsmål vedrørende bruken av oppvaskmaskinen.



INSTALLASJONSINSTRUKSER: Disse instruksene er tiltenkt den **kvalifiserte teknikeren** som skal utføre installasjon, tilkopling og testing av apparatet.



BRUKSINSTRUKSER: Her finner du råd vedrørende bruk av apparatet, beskrivelse av bryterne og korrekte fremgangsmåter ved rengjøring og vedlikehold.



Håndboken inneholder alternativer, programmer og funksjoner som den type oppvaskmaskin du har kjøpt kan være utstyrt med. Når det gjelder tekniske egenskaper for din modell se i bruksanvisningen som fulgte med produktet.



OVERSETTELSE AV DE ORIGINALE INSTRUKSJONENE

1 Generelle sikkerhetsvarsler

- Håndboken er en integrert del av maskinen. Den skal alltid være hel og følge oppvaskmaskinen for fremtidig referanse. Les alle instruksene i håndboken nøye før du tar maskinen i bruk. De inneholder viktig informasjon for installasjon, bruk og vedlikehold av maskinen. Ved salg eller overføring, sikre at håndboken alltid følger maskinen.
- Maskinen skal kun brukes til hjemmebruk og lignende anvendelser, som f. eks. i kjøkkenet på butikker, kontorer og andre arbeidssteder, bofellesskap, og på hoteller, ungdomsherberger, bed & breakfast og andre boliginstitusjoner; den skal kun brukes på stasjonære steder. Maskinen er beregnet for følgende bruk: **vasking og tørking av servise**; all annen bruk er feilaktig. **Fabrikanten er ikke ansvarlig for annen bruk enn den som er beskrevet ovenfor.**
- Bruk aldri en maskin som er blitt skadet under transport eller flytting. Er du i tvil, kontakt din forhandler.
- Maskinen må installeres og kobles ifølge instruksjonene gitt av produsenten. Installasjonen



må utføres av kvalifisert tekniker, i samsvar med forskrifter.

- La ikke emballasjen stå ubevoktet i hjemmet. Ikke la barn leke med emballasjematerialer. Separer de forskjellige materialene som emballasjen består av, og ta dem med til nærmeste kildesorteringssenter.
- Merkeplaten med all teknisk informasjon, serienummer og merking er synlig på dørens indre kant, **Merkeplaten må ikke fjernes.**
- Jordkobling er påbudt ifølge reglene fastlagt av sikkerhetsnormene for elektriske anlegg. Produsenten er ikke ansvarlig for eventuelle personskader eller skader på gjenstander som skyldes manglende tilkobling eller feil tilkobling av jordleder.
- Under installasjon må maskinen koples fra nettverket.
- Ikke installer maskinen på et sted utsatt for frost.
- Ikke installer maskinen nær utstyr med høy bestråling eller høye temperaturer (f. eks. gassbrennere, peiser, etc.) siden de kan føre til skade.
- Dersom maskinen er installert i et rom over eller under med annet utstyr (f. eks. gassbrennere, ovner, osv.), les fabrikantens instruksjoner for utstyret nøye. Dersom instruksene for utstyret ikke inneholder opplysninger, ta kontakt med fabrikanten av utstyret for å sikre at maskinen kan installeres over eller under det.



- Å bygge inn maskinen under kokeplater er absolutt forbudt. Å installere kokeplate over en frittstående maskin er absolutt forbudt.
- For å sikre stabilitet, installer maskinen kun under fastmontert benkeplate, forsvarlig festet til tilstøtende skap. dersom maskinen er installert i et høyskap, må både maskinen og skap være tilstrekkelig fastmontert.
- Dersom maskinen ikke er bygget inn og er tilgjengelig på en side, må dørhengslene dekkes av sikkerhetsgrunner (fare for personskade). Deksler er tilgjengelig som ekstrautstyr fra forhandleren eller kundeservice.
- Kontroller at spenningen og frekvensen til strømmettet samsvarer med merkestrøm angitt på maskinens typeskilt.
- Pluggen på strømeledningen og tilsvarende kontakten må være av samme type og ifølge gjeldende reguleringer. Unngå bruk av adaptere eller skjøteledninger da disse kan føre til overoppheting og risiko for forbrenning..
- Støpselet til maskinen må være tilgjengelig etter installasjon. Aldri kople fra støpselet ved å dra i strømledningen.
- Dersom maskinen er utstyrt med en ledning uten støpsel, er det nødvendig å installere en allpolig skillebryter på strømledningen for overspenning i kategori III plassert i en lett tilgjengelig posisjon.



- Maskinen må kobles til vannforsyningen med nye slanger.
- Foreta en kort test av apparatet etter installasjonen. La vaskemaskinen stå tom og velg et program med vasketemperatur mellom 45 og 70 °C, og et oppvaskmiddel for oppvaskmaskiner. (Det er ikke tilstrekkelig å utføre bløtleggingsprogrammet) Dersom maskinen ikke fungerer som den skal, kople den fra strømmettet og tilkall nærmeste servicesenter. **Forsøk aldri å reparere maskinen selv.**
- Oppvaskmaskinen skal bare brukes av voksne. Bruk av maskinen av barn fra åtte år og personer med reduserte fysiske, sensoriske eller mentale evner eller mangel på erfaring og kunnskap er bare lov under oppsyn av en person som er ansvarlig for deres sikkerhet.
- Sørg for at barn ikke leker med apparatet.
- Hold barn på sikker avstand fra oppvaskmaskinen når døren er åpen. Kontroller alltid at oppvaskmiddelbeholderen er tom nå vaskeprogrammet er ferdig.
- Rengjøring og vanlig vedlikehold av maskinen er bare lov under oppsyn av en person som er ansvarlig for egen sikkerhet.
- Enkelte oppvaskmidler er sterkt alkaliske. Unngå kontakt med huden og øynene. Vaskemidler kan være meget farlige hvis de svelges. De inneholder stoffer som kan forårsake permanent skade av



munns og svelg, og føre til kvelning. Følg alle sikkerhetsanvisningene på emballasjen til disse produktene.

- Drikk aldri vannet som måtte være igjen på serviset eller i maskinen ved endt vaskeprogram.
- Ha ikke løsemidler som alkohol eller terpentin i maskinen da disse kan være eksplosjonfarlige. Ikke legg inn servise som er tilsølt med aske, voks eller maling
- La aldri oppvaskmaskinens dør stå åpen; du kan snuble i den. Å lene seg til eller sitte på døren til oppvaskmaskinen når den er åpen, kan føre til at maskinen velter.
- Slå av oppvaskmaskinen etter hver bruk for å unngå strøml lekkasje.
- Kniver og annet kjøkkenutstyr som har skarpe spisser må settes i kurven med spissen vendt nedover eller de må plasseres horisontalt i den øverste kurven. Pass på at du ikke skjærer deg og pass på at de ikke stikker ut av kurven.
- Oppvaskmaskinen oppfyller alle gjeldende krav til sikkerhet for elektriske apparater. Teknisk kontroll skal kun utføres av en autorisert tekniker: **reparasjoner som er utført av ikke-kvalifiserte personer, vil medføre at garantien bortfaller, i tillegg til at maskinen kan bli farlig å bruke.**
- Ved feil, koble oppvaskmaskinen fra strømmettet og steng vannuttaket. Ved skade på ledningen, må den



erstattes av produsenten eller en et autorisert servicesenter.

- Noen komponenter fungerer selv med av/på av posisjon. Før vedlikeholdsarbeid på maskinen, koble pluggen fra eller slå av hovedbryter på vegg.
- Vaskemaskinen må ikke rengjøres med en vannstråle, høytrykkspyler eller dampvasker.
- **Modeller med aquastop**

Anordningen aquastop hindrer at vann renner ut på gulvet dersom det skulle oppstå en lekkasje. Dersom aquastop-mekanismen utløses, skal man tilkalle en kvalifisert tekniker for å finne feilen og reparere den. På maskinmodeller utstyrt med "aquastop" finnes det, en solenoidventil inne i slangen for vanninntak. **Kutt ikke over slangen og la ikke solenoidventilen falle ned i vann.** Er vannslangen skadet, kople maskinen fra strømmettet og vankretsen.

Advarsel: innretningen fungerer kun hvis oppvaskmaskinen er koblet til strømmettet.



1.1 Samsvarserklæring

Apparatet er i overensstemmelse med kravene i følgende EU-direktiver:

- 2009/125/CE
- 2011/65/EU
- 2014/35/EU
- IEC/EN 62471, risikogruppe 1, for modeller med intern belysning.
- IEC/EN 61770

1.2 Kassering



Dette produktet må kastes adskilt fra annet avfall (direktiv 2012/19/EU).

I henhold til gjeldende EU-direktiver, inneholder dette produktet ingen stoffer i slike konsentrasjoner, at de kan vurderes som farlige for helse og miljø:

Ved kassering:

- Kutt over strømkabelen;
- gjør låsen ubrukelig.

Produsenten er ikke ansvarlig for personskade og skade på ting som grunner i at man ikke har fulgt instruksene ovenfor, tuklet med selv kun én maskindel eller brukt reservedeler som ikke er originale.

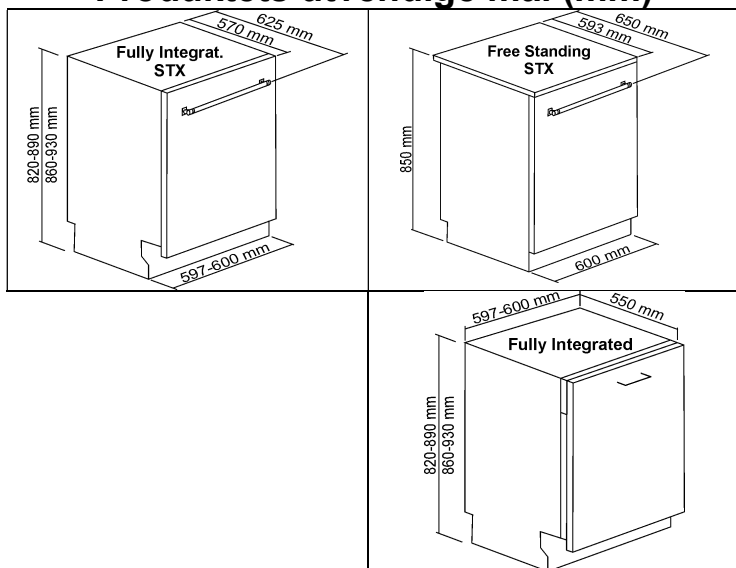


2 Installasjon

2.1 Tekniske data

Trykk vanninntak	min. 0,05 - max. 0,9 MPa (min. 0.5 – max. 9 bar)
Temperatur vanninntak	max. 60 °C
Kapasitet	12-13 standard kuverter
Beskyttelsesklasse mot fuktighet	IPX0
Beskyttelse mot elektrisk støt	klasse I
Elektriske egenskaper	Se skiltet

Produktets utvendige mål (mm)



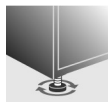


2.2 *Generell informasjon*

- Fjern polystyrenholderne rundt kurvene.
- Plasser maskinen der den skal stå.
- Baksiden eller sidene på oppvaskmaskinen kan plasseres opp mot en vegg eller annet inventar.
- Dersom oppvaskmaskinen installeres nær en varmekilde, skal man legge en isolerende plate mellom kilden og maskinen for å hindre at maskinen overopphetes og får funksjonsfeil.
- For å sikre at innebygde eller helintegreerte oppvaskmaskiner står stabilt, må disse modellene bare plasseres under en hel arbeidsbenk og festes til møblene ved siden av eller til arbeidsbenken.
- For å forenkle installasjonen kan slangene for inntak og avløp plasseres i en hvilken som helst retning. Sjekk at det ikke er bøy på slangene, at de ikke ligger i klemme eller står i strekk.
- Det er nødvendig med et hull på minst 8 cm i diameter, som strømledningen og rørene kan føres gjennom.
- Før endelig plassering av oppvaskmaskinen, åpne vannkranen og kontroller at det ikke finnes lekkasjer fra tilkoblingen til kranen, fra tilkoblingen til oppvaskmaskinen og fra røret.
- For å kunne oppnå en installasjon i kontakt med bakveggen på oppvaskmaskinen, må slangene føres inn i den nedre delen hvor det allerede finnes en anvist plass.



- Følgende reservedeler vil være tilgjengelige i 7 år etter at modellen har gått ut av produksjon: vaske- og avløpspumpe, varmeelementer, rør og slanger, ventiler, filter- og aquastop-deler, strukturelle og innvendige deler i dør (separat eller som montasje), kretskort, elektroniske display, trykkbrytere, termostater og sensorer, programvare og firmware, inkludert programvare for nullstilling.
- Følgende reservedeler vil være tilgjengelige i 10 år etter at modellen har gått ut av produksjon: hengsler og tetningslist i dør, andre pakninger og tetninger, spylearmer, filterkomponenter, kurver, glideskinner og tilbehør.
- Noen reservedeler er kun tilgjengelige for autoriserte reparatører.
- Ikke alle reservedeler er relevante for alle modeller.
- EUs EPREL-database gir informasjon angående oppvaskmaskinens egenskaper. Databasen kan åpnes direkte takket være QR-koden som er tilgjengelig på energimerkingen til oppvaskmaskinen, eller ved å bruke lenken <https://eprel.ec.europa.eu>. På denne siden må man taste inn modellnavnet som finnes på skiltet med tekniske egenskaper som er plassert på siden av døren.
For informasjon angående energimerkingen: .
www.theenergylabel.eu.



Vatre produktet til underlaget ved hjelp av de regulerbare føttene. Bruk den medfølgende unbrakonøkkelen. Dette er viktig for at maskinen skal fungere korrekt.



Noen modeller er utstyrt med kun en fot bak, som kan justeres med en skrue plassert nede på fremsiden av apparatet.

Det er **absolutt forbudt** å bygge inn oppvaskmaskinen under en platetopp.

Det er i tillegg forbudt å installere oppvaskmaskinen i direkte kontakt med annet **enn vanlige innebygde hvitevarer** (f.eks. peis, varmeovn, osv.).

Hvis oppvaskmaskinen installeres inntil andre hvitevarer, følg nøye hvitevareprodusentens forskrifter (minimumsavstand, installasjonsmåte, osv.).



Kontakt forhandleren eller se på produsentens nettsted om oppvaskmaskinen kan installeres i høyere posisjon. I dette tilfellet må oppvaskmaskinen og skapet det er plassert i eller på festes på en slik måte at det står stødig og du må unngå at den kan velte. Når oppvaskemaskinen er montert i hevet posisjon, må du være spesielt oppmerksom når kurvene trekkes ut slik at ikke gjenstander eller kurvene faller ned. Feil instalasjon kan føre til at maskinen velter.



Bare for frittstående modeller:

- Det er **absolutt forbudt** å montere en platetopp over frittstående oppvaskmaskiner.
- Dersom maskinen forblir åpen fra en side, må dørhengslene dekkes til av sikkerhetsgrunner (fare for skader). Deksler er tilgjengelig som ekstrautstyr hos Kundeservice.
- Topplaten på frittstående oppvaskmaskiner kan fjernes slik at den kan installeres under en benkeplate. Du må kjøpe det **tilhørende settet** hos autorisert forhandler eller hos Kundeservice. Denne operasjonen må utføres av autorisert personell.



2.3 Vanntilkopling

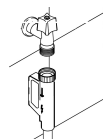
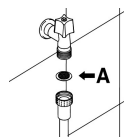


Hindre risiko for tiltetting og skade: dersom vannrøret er nytt eller ikke har vært brukt over en lengre periode, skal du sjekke at vannet er klart og uten urenheter før du kopler det til maskinen slik at denne ikke blir skadet.

Oppvaskmaskinen skal alltid være tilkopleet vannsystemet med nye slanger. Gamle eller brukte slanger skal aldri brukes på nytt.

KOPLING TIL VANNFORSYNING

Kople vannslangen for inntak til en kaldtvannskran med $\frac{3}{4}$ " gassgjenger. Sett i filteret **A** som følger med oppvaskmaskinen. **Skr**u slangen på plass med hendene og stram til $\frac{1}{4}$ omdreining med tang.



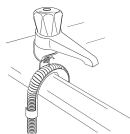
Hva gjelder oppvaskmaskiner som er utstyrt med anordningen **AQUASTOP**, finnes filteret allerede i den gjengede ringen.



Oppvaskmaskinen kan også tilkoples varmtvann som **ikke overstiger 60°C**. Er maskinen tilkopleet varmtvann, vil dette redusere vasketiden med cirka 20 minutter. Effektiviteten reduseres også noe. Kople maskinen til varmtvannskretsen i hjemmet. Følg samme fremgangsmåte som nevnt over for tilkopling til kaldtvann.

Tilleggsmerknad for vannforbindelsen som gjelder det tyske markedet:

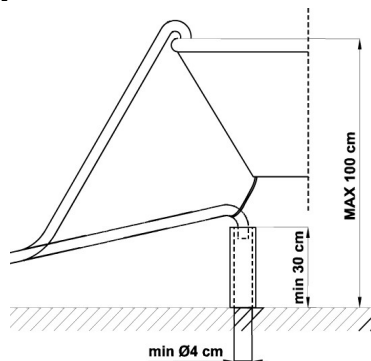
Før du kobler produktet til boligens vanntilførsel må du sørge for at produktet er koblet til en vannledning med en sikkerhetsinnretning mot forurensning av drikkevann fra tilbakeslag (iht. NS-EN 1717). Vannkraner og/eller ventiler har denne sikkerhetsinnretningen dersom boligens vannsystem er korrekt bygget.



TILKOPLING AV UTLØP

Sett maskinens avløpsslange i et avløpsrør med en diameter på minst **4 cm**. Alternativt kan du sette slangen i kjøkkenkummen med plastholderen som følger med. Sjekk at slangen ikke klemmes eller bøyes for meget, og at sitter godt slik at den ikke kan falle ut. For å hindre dette har plastholderen et hull slik at du kan feste den til veggen eller til kjøkkenkranen.

Den ledige enden skal plasseres i en høyde på mellom **30 og 100 cm**. Den skal aldri ligge under vann. Bruker du et horisontalt avløpsrør (på max. 3 m), kan slangen for avløp plasseres maksimum **85 cm** over gulvhøyde.



Beskyttelsesklasse mot fuktighet: IPX0



2.4 Elektrisk tilkøpling og forholdsregler



Pass på at nettspenningen og -frekvensen tilsvarer spesifikasjonene som står på merkeplaten som er plassert på kanten på innsiden av døren.



Pass på at støpselet og stikkontakten er av samme type, og i overensstemmelse med gjeldende forskrifter vedrørende elektriske systemer.

Støpselet må være tilgjengelig etter installasjonen.

Dum å aldri dra ut støpselet ved å trekke i strømkabelen.



Etter å ha skiftet ut strømkabelen, forsikre deg om at kabelens **festekonsoll** festes korrekt.



Uningå bruk av adaptere eller avledere da disse kan føre til overoppheting og risiko for forbrenning



Strømkabelen må skiftes ut av produsenten eller av et autorisert servicesenter for å forhindre farer.



Noen deler er under spenning selv om PÅ/AV knappen er AV. Trekk støpslet ut av stikkontakten, eller koble ut strømmen med veggbryteren før det utføres vedlikeholdsarbeid.

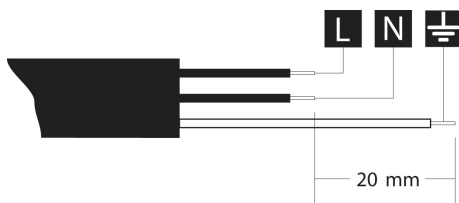
HVIS APPARATET ER UTSTYRT MED STRØMKABEL UTEN STØPSEL:



Installer en lett tilgjengelig flerpolet bryter i overspenningskategori III på ledningen.



Tilkoplingen til strømmettet skal **kun utføres av en kvalifisert tekniker** i henhold til skjemaet under og i overensstemmelse med gjeldende lover.



L = brun

N = blå

⊕ = gulgrønn

Beskyttelsesklasse mot elektrisk støt: I



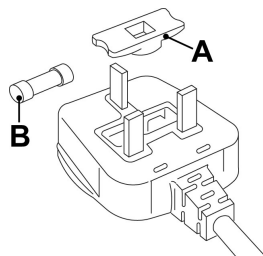
BARE FOR STORBRITANNIA:



Dette apparatet må jordes.

Utskifting av sikringen

Dersom støpselet for tilkopling til strømnettet er utstyrt med en **BS 1363A 13amp** sikring må du skifte den ut med en typegodkjent sikring **A.S.T.A.** av typen **BS 1362**. Gå frem som følger:



1. Fjern dekkelet **A** og sikringen **B**.
2. Sett den nye 13A sikringen inn i dekkelet.
3. Plasser tilbake begge deler i støpselet



Sikringsdekselet må ombygget ved skife en sikring og hvis sikringsdekselet er tapt, støpselet må ikke brukes før det har blitt installert et originalt reservedeksel.

De riktige reservedelene kan gjenkjennes av fargen på dekselets sete, eller fargen står skrevet på støpselet.

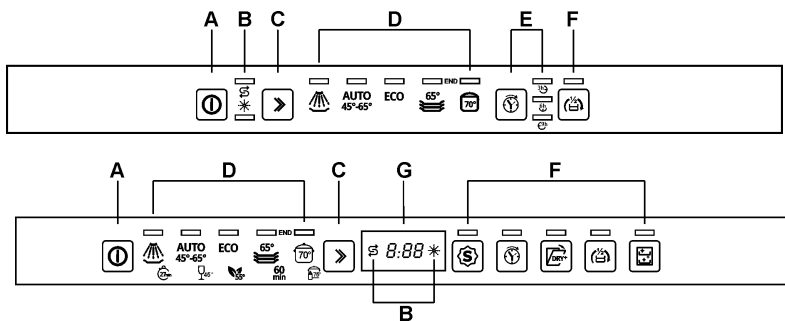
De originale dekslene kan du kjøpe i en butikk som selger elektrisk materiale.



3 Beskrivelse av betjeningspanelet

3.1 Det øverste panelet

Alle kommandoene og kontrollene til oppvaskmaskinen finnes på det øverste panelet. Slå på/av, programmering, osv. er kun mulig når døren står åpen.



Vist panel er kun veiledende.

A	PÅ/AV-KNAPP
B	KONTROLLAMPER for mangel PÅ SALT og GLANSEMIDDEL (avhengig av modell)
C	PROGRAMVALGTAST
D	KONTROLLAMPER BASIS- + TILLEGGSPROGRAMMER (avhengig av modell)
E	TAST og KONTROLLAMPER UTSATT START
F	TILVALG (avhengig av modell)
G	DISPLAY + KONTROLLAMPER for mangel PÅ SALT og GLANSEMIDDEL

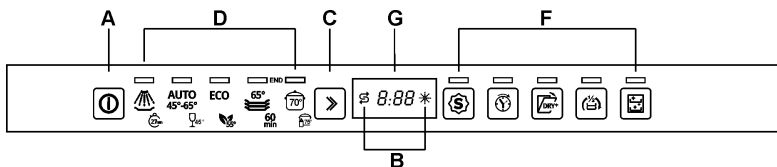
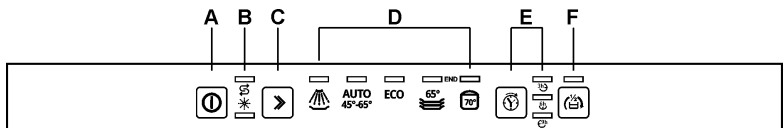


Vist informasjon	
Programmets varighet	ja
Gjenstående tid for programmet	ja
Utsatt start	1 - 24 timer
Feilmelding	Err

INNSTILLING AV OPPVASKPROGRAMMET OG START

Finn det programmet som passer best ut fra programtabellen, og

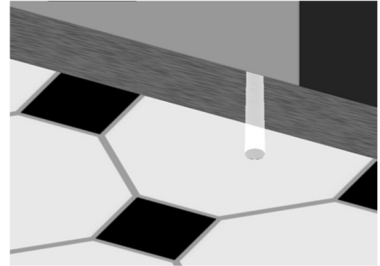
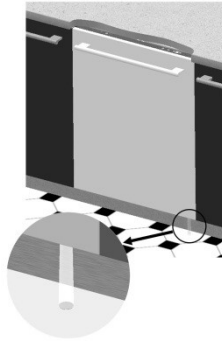
- trykk på **AV/PÅ-knappen (A)** og vent til **KONTROLLAMPEN FOR PROGRAMMER (D)** tennes.
- Trykk på **PROGRAMKNAPPEN (D)** flere ganger, helt til kontrollampen for ønsket program tennes.
- Velg ønsket tilvalg (valgfritt).
- Lukk igjen døren. Programmet starter etter ca. **2 sekunder**, og under forløpet blinker **KONTROLLAMPEN** (angir at programmet pågår).





PROGRAMINDIKATOR (avhengig av modell)

Mens programmet er i gang ses et blinkende lys på gulvet under dørens høyre hjørne. Kontrollampen slukkes når programmet er ferdig for å redusere standby-forbruket.





Instruksjoner for brukeren

NO

Antall, type og utføring av vaskeprogram er avhengig av hvilken modell du har kjøpt. Se i bruksanvisningen som følger med produktet.

ECO



Program med redusert vann- og strømforbruk, anbefalt for vask av normalt skittent servise, også med tørre rester.

Standardprogram i henhold til standard **EN60436**.



SKYLLING

Kjeler og servise som venter på en ytterligere vask



VINGLASS 45°

Lite skitne vinglass og porselen



HALVFULL

Program for halvfull oppvaskmaskin med normalt skittent servise, som vaskes rett etter bruk



DELIKAT 50°

Lite skitne vinglass og servise.



MIKS 65°

Normalt skittent servise og kjeler, også med tørre rester



EKSPRESS 27'

Hurtigprogram for servise som ikke er særlig skittent og som vaskes rett etter bruk.



HYGIENE 99,9%

Intensiv vask av tallerkener, kjeler, stekepanner, tåteflasker. Er perfekt til å vaske alt som brukes av små barn eller allergiske personer, gir et høyt hygienivå.



SILENT

Normalt skittent servise, uten tilstedeværelse av tørre rester. Oppvaskprogrammet gir maksimal støyreduksjon og passer derfor perfekt til å settes på om natten.

AUTO
45°-65°

AUTO

Normalt skittent blandet servise og kjeler. Oppvaskmaskinen bestemmer automatisk vaskeparameterne.

60
min

FULL EXPRESS 60'

Hurtigprogram for normalt skittent servise og kjeler, også med tørre matrester. Serviset vaskes og tørkes i løpet av 60 minutter.



GREEN EXPRESS

Hurtigprogram med lavt vann- og strømforbruk. Normalt skittent blandet servise som vaskes umiddelbart etter bruk.



INTENSIVE 70°

Tallerkener, kjeler og stekepanner som er svært skitne, også med tørre matrester



Hvis døren til oppvaskmaskinen er åpen, eller feil lukket, vil ikke vaskesyklusen starte.



HYGIENE

Øker temperaturen ved avsluttende skylling for å oppnå et høyere hygienenivå. Passer til intensiv vask av tallerkener, kjeler, stekepanner, skjærefjølere, og tåteflasker. Egnet for vask av servise som brukes av små barn eller personer med allergier.

MERK: Programmet med navnet Hygiene 99,9% er testet av et eksternt laboratorium (VDE) uten valg av alternativ.

For at programmet skal være effektivt må ikke syklusen avbrytes.

AUTOMATISK DØRÅPNING – DRY ASSIST

(alltid på ECO-programmet)

(kan også finnes for andre programmer, se i bruksanvisningen som følger med produktet).

Programmet avslutter med en tørkefase som består av en tid med døren lukket i tillegg til en tid med døren på gløtt (ren venting, for andre bedre tørking). Tiden er avhengig av program og modell.

Alle inngrep (åpne/lukke døren, avslåing, osv.) i denne fasen fører til at programmet avsluttes tidligere.


Programmet kan avbrytes i tørkefasen og oppvaskmaskinen tømmes før den egentlig er ferdig (end) som signaliseres av det visuelle og/eller lydsystemet (avhengig av modell), men det er ikke sikkert at tørkingen er optimal.

Programmets forventede forløp fullføres når slutten (end) signaliseres med et visuelt og / eller lydsystem (avhengig av modell).



Det må være tilstrekkelig plass foran oppvaskmaskinen slik at døren fritt kan åpnes. Man må ikke tvinge døren opp eller igjen før oppvaskprogrammet faktisk er blitt fullført.



(*) Standardprogram i henhold til standard **NEK-EN60436**. Alternativet DRY ASSIST (hvis tasten  finnes) må være aktivert.

REFERANSER til **ENERGY LABEL** som følger med oppvaskmaskinen:

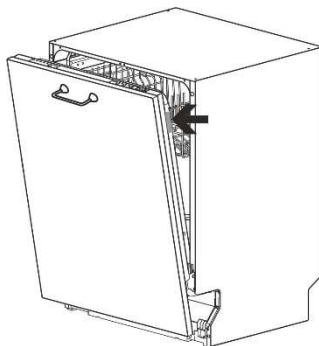
- Det årlige energiforbruket er basert på **280 standard vaskeprogrammer** med kaldt vann og modus for lavt energiforbruk. Det effektive forbruket avhenger av hvordan maskinen brukes.
- Vannforbruket er basert på **280 standard vaskeprogrammer**. Det effektive forbruket avhenger av hvordan maskinen brukes.
- Informasjonen refererer til **STANDARD NEK-IEC 60436** (angitt i programtabellen), som er det mest effektive når det gjelder energi- og vannforbruk. Programmet passer til normalt skittent servise, og brukes for å vurdere samsvar med EU-lovgivning angående miljøvennlig design.
- Tørkeeffektivitetsklasse går fra "**G**" (minst effektiv) til "**A**" (mest effektiv).

Råd til alle testinstitutter

Testinstituttene mottar indikasjoner for sammenlignende prøver (f.eks. i henhold til EN60436).

Hvis papirdokumentet for instituttene ikke følger med dokumentasjonen, be om indikasjoner ved å henvende deg til følgende e-postadresse: dishwasher@test-domestic-appliances.com

I forespørselen må du angi modell (MOD) og serienummer (S/N) som du finner på merkeplaten plassert ved siden av døra.



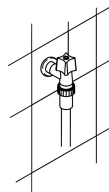


3.2 Oppvaskprogrammer



Sjekk følgende før du starter et oppvaskprogram:

- Vannkranen er åpen.
- **Det er regenereringssalt i kalkfilterets beholder.**
- **Det er riktig dose oppvaskmiddel i oppvaskmiddelbeholderen.**
- Kurvene er **fylt på riktig måte.**
- Spylearmene dreier **fritt** og uten hindringer.
- Døren til oppvaskmaskinen er **godt lukket.**






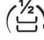


Advarsel:

I begynnelsen av oppvaskprogrammet merkes det ikke noe til spylearmenes funksjon, fordi de begynner å rotere ca. 5 minutter etter start. Det er normalt forløp av oppvaskprogrammet.

VALG AV TILVALG

Alternativene kan velges ved å trykke på tilhørende tast, kontrollampen lyser for å bekrefte aktiveringen.

Alle alternativene **deaktiveres** når vaskesyklusen er ferdig.

Alternativ	Beskrivelse
1 SPECIAL 	Starter tilleggsprogrammene
2 DRY ASSIST 	Muliggjør et optimalt tørkeresultat også ved lave skylletemperaturer, noe som gir en betydelig energibesparelse. Aktiveres automatisk hvis det valgte programmet er kompatibelt. Trykk på knappen for å deaktivere hvis dette ikke er ønskelig.
3 EXTRA DRY 	Endrer parametrene for bedre tørking av serviset.
4 HALVFULL FLEXY ZONE 	Er egnet når det er lite servise som skal vaskes. Muliggjør energibesparelse og reduserer programtiden.
5 DELAY 	Muliggjør en forsinket programstart fra 1 til 3 timer, eller inntil 9, 12, 24 timer avhengig av modell.
6 SELF CLEAN 	Program for vask av maskinen. Dette må settes på med tom maskin, uten servise.



SPECIAL (på utvalgte modeller)

Denne funksjonen kan kombineres med et hvilket som helst oppvaskprogram for å aktivere en serie ekstraprogram. Etter å ha valgt ønsket program trykker man på knappen (lampen tennes). Deaktiveres automatisk når programmet avsluttes.



FlexiZone

HALVFULL-FLEXI ZONE (på utvalgte modeller)

Er egnet når det er lite servise som skal vaskes. Muliggjør energibesparelse. Serviset må fordeles i begge skuffene i oppvaskmaskinen og i vaskemiddeldispenseren må det helles i en mindre mengde oppvaskmiddel enn det som er vanlig når oppvaskmaskinen er fullastet.



EXTRA DRY (på utvalgte modeller)

Dette programmet endrer parametrene slik at serviset tørker lettere. Velegnet når det skal vaskes kjeler, stekepanner med teflon og plastbeholdere som er spesielt vanskelig å tørke.

DRY ASSIST (på utvalgte modeller)

Aktiveres automatisk hvis det valgte programmet er kompatibelt med den aktuelle funksjonen. Det er mulig å deaktivere den før programmet startes. Takket være den automatiske funksjonen som åpner døren, er det mulig å oppnå et optimalt tørkeresultat også ved lave skylletemperaturer, noe som gir en betydelig energibesparelse. Første del av tørkefasen utføres med lukket dør, deretter åpnes døren noen centimeter. Alle inngrep (åpne/lukke døren, avslåing, osv.) i tørkefasen (både med lukket og med åpen dør) fører til at programmet avsluttes tidligere.



Programmet kan avbrytes i tørkefasen og oppvaskmaskinen tømmes før den egentlig er ferdig (end) som signaliseres av det visuelle og/eller lydsystemet (avhengig av modell), men det er ikke sikkert at tørkingen er optimal.

Programmets forventede forløp fullføres når slutten (end) signaliseres med et visuelt og / eller lydsystem (avhengig av modell).



Det må være tilstrekkelig plass foran oppvaskmaskinen slik at døren fritt kan åpnes. Man må ikke tvinge døren opp eller igjen før oppvaskprogrammet faktisk er blitt fullført.



Delay

DELAY (på utvalgte modeller)

Trykk på knappen **DELAY** for å programmere oppvaskmaskinen slik at den starter opp på et ønsket tidspunkt (f.eks. om natten). Avhengig av modell vises dette på display eller via tilhørende varsellamper. **Det er ikke mulig å velge dette alternativet etter at programmet allerede har startet.** For å avbryte innstillingen trykker man flere ganger på knappen inntil alle lampene slukker eller verdien på display nullstilles. Når døren på oppvaskmaskinen lukkes vil det utføres en forvask, deretter vil "programforsinkelsen" settes i funksjon.



SELF CLEAN (på utvalgte modeller)

Program for vask av maskinen. Denne syklusen må settes på med tom maskin uten servise. Det anbefales å kjøre dette programmet hver 2.-3. måned med egnet oppvaskmiddel. Når oppvaskmaskinen er i drift vil lampen blinke, når programmet er ferdig vil lampene for program nummer 4 og 5 blinke. I displayet (på utvalgte modeller) vil det vises "End".



"Noen modeller oppvaskmaskiner er utstyrt med belysning som lyser den opp innvendig. Belysningen aktiveres når døren åpnes med mer enn 35 cm. Lyset slår seg av når døren lukkes. Hvis døren forblir åpen vil belysningen slå seg av automatisk etter cirka 14 minutter.

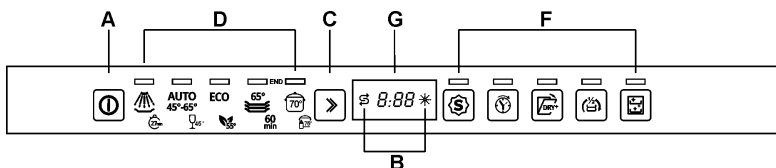
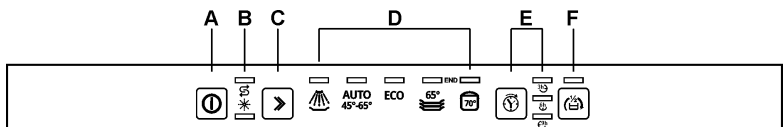


AVBRYTE ET PROGRAM SOM ER I GANG

- For å avbryte programmet som er i gang er det først nødvendig å åpne døren, og holde **PROGRAMKNAPPEN (C)** trykket i noen sekunder helt til **kontrolllampene** for programmene **4** og **5** (merket "end") tennes samtidig.



- Lukk igjen døren.
- Etter ca. 1 minutt går maskinen til slutten av programmet.



BYTTE PROGRAM

For å bytte et program som er i gang er det nok å åpne døren og velge et nytt program. Lukk igjen døren og oppvaskmaskinen utfører det nye programmet automatisk.



FOR Å SPARE ENERGI! ... OG TA VARE PÅ MILJØET

- *Bruk alltid oppvaskmaskinen fullstet.*
- *Fyll oppvaskmaskinen på rett måte slik som angitt i bruksanvisningen. Feil fylling fører til dårlige vaskeresultater og sløsing med vann, strøm og oppvaskmiddel.*
- *Ikke skyll serviset før du setter det i oppvaskmaskinen. Det er unødvendig sløsing med vann og strøm.*
- *Bruk det oppvaskprogrammet som er best egnet til hver vask*
- *Hvis mulig, koble oppvaskmaskinen til varmtvann opp til 60 °C.*
- *Med samme mengde oppvask og type skitt, og hvis instruksjonene og rådene fra produsenten følges, vil vask i oppvaskmaskin bruke mindre vann og strøm i forhold til vask for hånd.*



FOR Å REDUSERE FORBRUKET AV OPPVASKMIDDEL! ... OG TA VARE PÅ MILJØET

Fosfatene i oppvaskmiddelet er skadelige for naturen. Gjør følgende for å unngå bruk av for mye oppvaskmiddel og strøm:

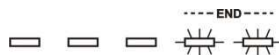
- **Sorter det mer skånsomme serviset** fra det som tåler sterke oppvaskmidler og høye temperaturer.
- **Ikke hell oppvaskmidlet direkte på serviset.**



Hvis det er nødvendig å åpne døren mens oppvaskprogrammet pågår, avbrytes programmet, og tilhørende kontrollampe blinker og et lydsignal varslers at programmet ikke er ferdig. Vent i ca. **1 minutt** før du lukker igjen døren for å starte programmet igjen. Når døren lukkes igjen, fortsetter programmet fra der det ble avbrutt. Du bør **bare åpne døren når det er helt nødvendig**, fordi det kan forårsake uregelmessigheter i programmet.

SLUKKING

Når programmet er ferdig avgir oppvaskmaskinen et kort lydsignal, og **kontrollampene** for programmene **4** og **5** (merket "end") blinker.



Maskinen slås av ved å åpne døren og trykke på **PÅ/AV-KNAPPEN (1)**.

ENERGISTYRING

Etter **5 minutter uten aktivitet** (oppvaskprogram avsluttet, avbrutt, eller innstilt men ikke startet), går oppvaskmaskinen over i **standby** for å redusere energiforbruket.

I denne tilstanden er visningen på oppvaskmaskinen (kontrollamper eller display, avhengig av modell) saktere (**1 visning hvert 5. sekund**).

TA UT SERVISET

Vent i minst **20 minutter** før du tømmer oppvaskmaskinen etter at oppvaskprogrammet er ferdig, slik at serviset kjøles ned. For å unngå at eventuelle vandrdåper igjen i den øvre kurven kan dryppe ned på serviset i den nedre kurven, anbefales det å **først tømme den nedre kurven**.



4 Instruksjoner for bruk

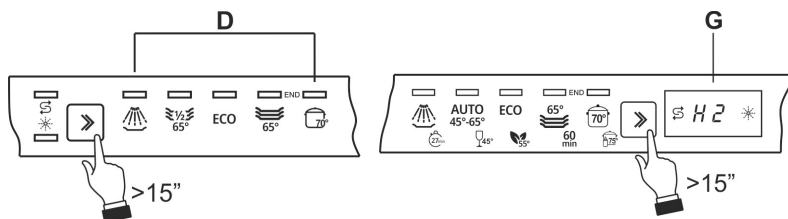
Etter korrekt installasjon av oppvaskmaskinen, fjern kurvstopperne og gjør maskinen klar til bruk ved å utføre følgende operasjoner:

- Reguler kalkfilteret;
- Tilsett regenererings salt;
- Tilsett glansmiddel og oppvaskmiddel.

4.1 Innstilling av vannhardhet

- Hold inne knappen **programvalg** til varsellampen for salt blinker.
- Programvarsellampene (**D**) / display (**G**) indikerer aktuell justering.
- Trykk på knappen programvalg for å velge vannets hardhetsnivå.

Avhengig av modell



Etter regulering eller etter å ha gått over reguleringene, er det tilstrekkelig å ikke trykke på tasten i noen sekunder, og oppvaskmaskinen går automatisk tilbake til standardtilstanden og ut av reguleringsmodus.



TABELL OVER VANNHARDHET

VANNHARDHET		REGULERING			
Grader Tyske (°dH)	Grader Franske (°dF)				
0 – 6	0 – 11	H0	Alle kontrollampene er slukket	<input type="checkbox"/> <input type="checkbox"/> <input type="checkbox"/> <input type="checkbox"/> <input type="checkbox"/>	---END---
7 – 10	12 – 18	H1	En kontrollampe er tent	<input checked="" type="checkbox"/> <input type="checkbox"/> <input type="checkbox"/> <input type="checkbox"/> <input type="checkbox"/>	---END---
11 – 15	19 – 27	H2	To kontrollamper er tent	<input checked="" type="checkbox"/> <input checked="" type="checkbox"/> <input type="checkbox"/> <input type="checkbox"/> <input type="checkbox"/>	---END---
16 – 21	28 – 37	H3	Tre kontrollamper er tent	<input checked="" type="checkbox"/> <input checked="" type="checkbox"/> <input checked="" type="checkbox"/> <input type="checkbox"/> <input type="checkbox"/>	---END---
22 – 28	38 – 50	H4	Fire kontrollamper er tent	<input checked="" type="checkbox"/> <input checked="" type="checkbox"/> <input checked="" type="checkbox"/> <input checked="" type="checkbox"/> <input type="checkbox"/>	---END---
29 - 50	51 – 90	H5	Fem kontrollamper er tent	<input checked="" type="checkbox"/> <input checked="" type="checkbox"/> <input checked="" type="checkbox"/> <input checked="" type="checkbox"/> <input checked="" type="checkbox"/>	---END---

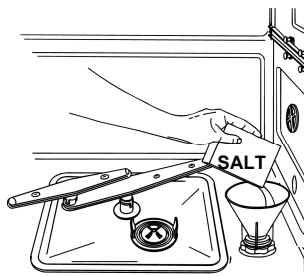
Kontakt vannverket for informasjon om vannhardhetsgraden.
Standardregulering: **H3 - 16-21°dH – 28-37°dF**



4.2 Påfylling av salt



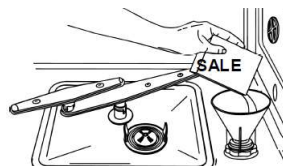
Kalkmengden i vannet (vannhardhetsindeksen) kan forårsake hvitfargede flekker på det tørre serviset som over tid kan bli matt. Oppvaskmaskinen er utstyrt med et automatisk kalkfilter som bruker regenereringssalt for å redusere vannhardheten.



Dersom du har vann med middels hardhet, må regenereringssalt fylles på ca. hver 20. vask. Kalkfilterets beholder har en kapasitet på ca. 1 kg kornet salt. Noen modeller har en optisk indikator som viser når det mangler salt. I disse modellene finnes en grønn flottør i saltbeholderens lokk som synker etterhvert som saltkonsentrasjonen i vannet i beholderen avtar. Når den grønne indikatoren ikke lenger er synlig, må det tilsettes salt. Beholderen er plassert i bunnen av oppvaskmaskinen

Saltet hindrer kalkdannelse.

- Trekk ut nederste kurv.
- Skru lokket på beholderen mot klokkeretning.
- Ved første gangs bruk fyll også på en liter vann.
- Fyll på salt (cirka 1 kg) ved å bruke den medfølgende trakten.
- Skru igjen lokket og fjern eventuelle saltrester.





For at vannavherdingsanlegget skal kunne fungere uten problemer, må apparatet utføre en regenereringssyklus ved regelmessige intervaller.

Regenereringsprosessen består av flere faser. Starter på slutten av skyllesyklusen, etter at vannmengden som er blitt oppgitt ved reguleringen av vannhardheten er blitt nådd underveis i oppvasksyklusen, og slutter ved oppstart av neste oppvasksyklus.

Regenereringsprosessen øker syklusens varighet og forbruket av vann og strøm.

Her oppgis en oversikt over forbruket ved regenerering av avherdingsystemet med Eco-program og en innstilling av vannhardheten tilsvarende H2.

Vannforbruk avhengig av modell [det henvises til program tabell] (liter)	Regenereringsf rekvens (antall sykluser)	Vannforbruk ved regenerering (liter)		Energiforbruk ved regenerering (Wh)		Regenereringspro sessens varighet (min)	
		Ved slutt en av siste skylli ng	Ved starten av påfølgen de oppvask yklus	Ved slutt en av siste skylli ng	Ved starten av påfølgen de oppvask yklus	Ved slutt en av siste skylli ng	Ved starten av påfølgen de oppvask yklus
7	8		4				
8,5-9-9,5	6	0,2	(10x0,4 liter)	0,3	1,2	6	4
10,5-12	5						



- *Hver gang beholderen fylles må du passe på at **lokket skrues godt igjen**. Blandingen av vann og oppvaskmiddel må ikke komme inn i saltbeholderen, fordi det kan skade funksjonen til regenereringssystemet. Hvis det skjer, bortfaller garantien.*
- **Bruk kun regenereringssalt for husholdningsoppvaskmaskiner. Ikke bruk vanlig bordsalt**, fordi det inneholder uoppløselige stoffer som med tiden kan skade kalkfilteret.
- *Fyll beholderen med regenereringssalt når det er nødvendig **før oppvaskprogrammet startes**. I dette tilfellet må overflødig saltoppløsning umiddelbart fjernes fra vannet. Dersom saltvannet blir liggende lenge i oppvaskkaret, kan det føre til **korrosjon**.*

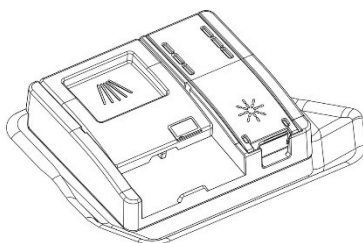


Pass på å ikke blande pakkene med salt og oppvaskmiddel, fordi hvis det fylles oppvaskmiddel i saltbeholderen, **skades** kalkfilteret.



4.3 Påfylling av glansmiddel

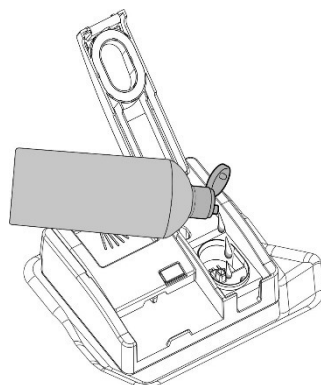
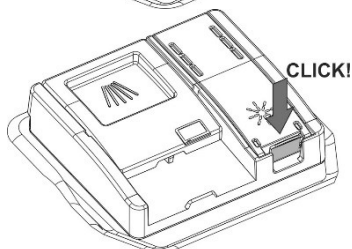
Beholderne for oppvaskmiddel og glansmiddel er på innsiden av døren: til venstre **beholderen for oppvaskmiddel** og til høyre **beholderen for glansmiddel**.



Glansmiddelet gjør at serviset tørker raskere og hindrer flekker og kalkavsetninger. Det tilsettes automatisk i siste skyllevann fra beholderen på innsiden av døren.

For å etterfylle glansmiddel:

- Åpne beholderen ved å trykke inn og løfte klaffen på lokket.
- Hell i glansmiddel til beholderen er fylt. Tilsett glansmiddel igjen når varsellampen for manglende glansmiddel tennes.
- Steng lokket, det høres en lukkelyd.
- Fjern søl av glansmiddel med en klut, da dette vil kunne danne skum

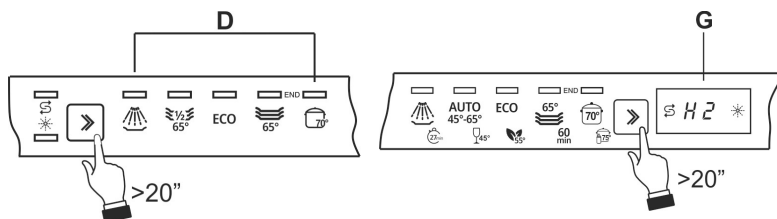




Regulering av glansmiddel

- Trykk og holde inne **programvalgtasten** Etter cirka **15 sekunder** blinker saltlampen, hold den inne til **varsellampen for glansmiddel**.
- Programvarsellampene (**D**) / display (**G**) indikerer aktuell justering.
- Trykk deretter flere ganger på **programvalgtasten** for å velge ønsket dosering.

Avhengig av modell



Etter regulering eller etter å ha gått over reguleringene, er det tilstrekkelig å ikke trykke på tasten i noen sekunder, og oppvaskmaskinen går automatisk tilbake til standardtilstanden og ut av reguleringsmodus.

TABELL FOR REGULERING AV GLANSMIDDEL

0 – ingen utførsel	b0	Alle varsellamper er slukket	
minimum 2 ml	b1	Én varsellampe tent	
3 ml	b2	To varsellamper tent	
4 ml	b3	Tre varsellamper tent	
5 ml	b4	Fire varsellamper tent	
maksimum 6 ml	b5	Fem varsellamper tent	

Standardregulering: **b4 - 5 ml**

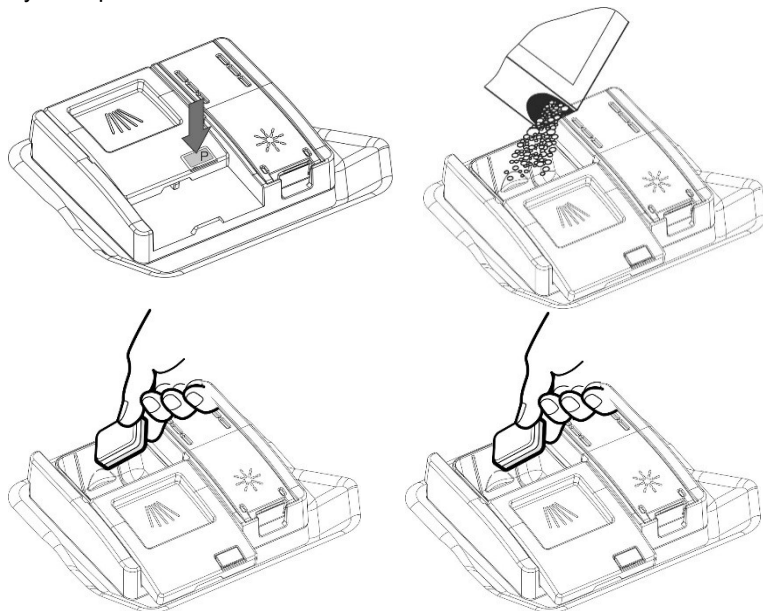


- *Glansmiddeldosen må økes hvis serviset er matt eller har ringflekker.*
- *Hvis serviset er klissete eller har hvitaktige striper, må dosen reduseres.*



4.4 Påfylling av vaskemiddel

- Åpne lokket på vaskemiddeldispenseren ved å trykke lett på tasten **P**.
 - Fyll på vaskemiddel eller legg i tablett.
 - Lukk igjen luken ved å la det gli til du hører at det klikker på plass.
- Dispenseren åpnes automatisk under vask.
Fyll kun på vaskemiddel eller tablett i tørr beholder.



Med unntak av programmet **SKYLLING**, må riktig mengde oppvaskmiddel fylles på i **beholderen** før hver vask. Glansmiddel skal kun fylles på ved behov.



- Når det velges et program med varm forskylling (se programtabellen), må det fylles på ekstra oppvaskmiddel i åpningen **G/H** (avhengig av modell).
- Bruk **kun** oppvaskmidler for oppvaskmaskin.
- Oppbevar oppvaskmiddelet godt lukket på et tørt sted for å hindre at det danner seg klumper som kan gi dårlige oppvaskresultater. Etter at oppvaskmiddelpakken er åpnet bør den ikke stå for lenge, fordi oppvaskmiddelet taper effekt.
- Ikke bruk oppvaskmidler som er laget for oppvask for hånd, da de vil kunne forringe funksjonen til oppvaskmaskinen.
- Doser riktig mengde oppvaskmiddel. For lite oppvaskmiddel kan føre til at serviset ikke blir helt rent, og for mye oppvaskmiddel er sløsing og gir ikke et bedre resultat.
- For å ta vare på naturen anbefaler vi bruk av **fosfatfrie og klorinfrie** oppvaskmidler.



Påfylling av oppvaskmiddel (også flytende) i glansmiddelbeholderen vil skade oppvaskmaskinen.

4.5 Generelle råd og regler



Før du tar oppvaskmaskinen i bruk for første gang bør du lese rådene om hvilke gjenstander som kan vaskes i oppvaskmaskin og hvordan de plasseres.

Vanligvis kan alle typer servise og kokekar som man bruker i hjemmet, vaskes i oppvaskmaskin. Likevel må man ta visse ting i betraktning.

Før du legger serviset i kurvene bør du gjøre følgende:

- Fjern større matrester som f.eks. benrester, fiskeben o.a. som kan tette til filteret og skade oppvaskpumpen.
- Gryter og stekepanner med rester av brent mat i bunnen må settes i vann, slik at disse restene lettere kan vaskes vekk. Plasser deretter grytene i den **NEDRE KURVEN**.

Å skylle serviset under rennende vann før du setter dem inn i kurvene er kun sløsing med vann.

Korrekt plassering av serviset gir det beste resultatet.



ADVARSEL!

- *Kontroller at serviset er godt plassert i kurven, slik at det ikke tipper over eller blokkerer spylearmene under programmet.*
- *Plasser aldri små gjenstander i kurvene da disse kan falle ned og blokkere spylearmene eller oppvaskpumpen.*
- *Kopper, boller, glass og gryter skal alltid plasseres med bunnen opp og åpninger ut til siden, slik at vannet renner av.*
- *Plasser ikke tallerkener oppå hverandre eller slik at de dekker hverandre.*
- *Plasser ikke glass for tett da de kan komme borti hverandre og knuse, eller bli flekkete.*

KONTROLLER at serviset tåler vask i oppvaskmaskin.

Service som ikke tåler vask i oppvaskmaskin:

- **Fat og servise i tre:** høye oppvasktemperaturer kan skade dem.
- **Håndlagde gjenstander:** er sjelden egnet for å vaskes i oppvaskmaskin. De høye vanntemperaturene og oppvaskmiddelet kan skade dem.
- **Plastservice:** varmebestandige plasttallerkener skal vaskes i den øvre kurven.
- **Fat og gjenstander i kobber, tinn, sink eller messing:** disse vil ofte bli flekkete.
- **Aluminiumsservice:** anodiserte gjenstander kan misfarges.
- **Sølvøy:** kan misfarges.
- **Glass og krystall:** kan vanligvis vaskes i oppvaskmaskin. Likevel kan noen typer glass bli matte dersom de vaskes mange ganger i oppvaskmaskin. Vask dem derfor med det mest skånsomme oppvaskprogrammet.
- **Dekorerte gjenstander:** moderne dekorerte gjenstander kan vanligvis vaskes i oppvaskmaskin selv om fargene enkelte ganger kan bli blekere etter mye vask. Er du i tvil, skal du kun vaske noen av gjenstandene i en måned.



4.6 Bruk av kurvene

Oppvaskmaskinen har en kapasitet på **12-13 kuverter**, inkludert serveringsfater (se energimerket).

NEDRE KURV

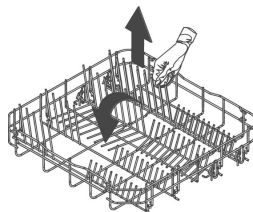
Den nedre kurven får full oversprøyting av den nedre armen og bør derfor brukes til det "vanskeligste" og mest skitne serviset.

Gjenstandene kan settes inn i maskinen som ønsket. Det eneste du må huske på er at alt serviset, gryter, fat o.l. må plasseres slik at de tilsmussede overflatene treffes av spylearmenes vannstråler underfra.



Med faste holdere

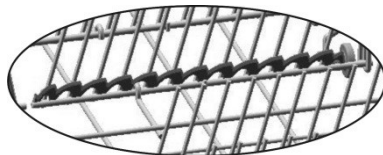
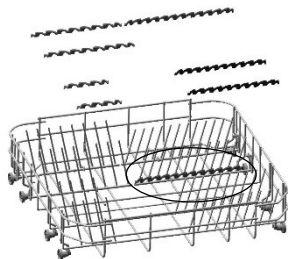
For å utnytte plassen i kurven best mulig når du skal vaske store gjenstander, er noen modeller utstyrt med vipbare holdere for 2 eller 4 seksjoner.



Med vipbare holdere

INNLEGGSDELER FOR NEDRE KURV

Noen modeller er utstyrte med innleggsdeler for den nedre kurven som forbedrer tørkingen av tallerkenene. Innleggsdelene finnes i posen med tilbehør. Sett dem inn som vist på figuren for bruk.

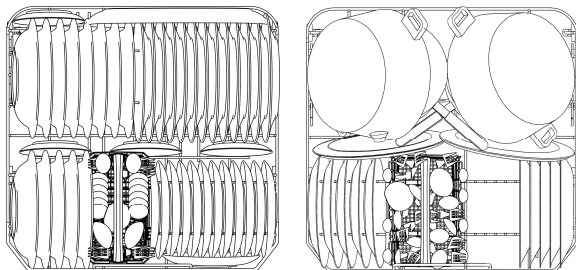




LASTING AV NEDRE KURV

Fyll opp kurven varsomt med flate og dype tallerkener, dessertboller og fat. Plasser dem vertikalt. Gryter, stekepanner og lokk skal settes med bunnen opp. Når du setter inn dype tallerkener og dessertboller, må det være litt plass mellom dem.

Eksempler på lasting:



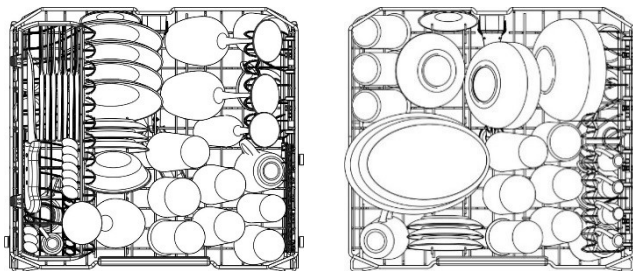
ØVRE KURV

Fyll den øvre kurven med små og mellomstore gjenstander som glass, asjetter, te- eller kaffekopper, lave boller og lette gjenstander. Brukes den øvre kurven i laveste posisjon, kan det også plasseres fat i den, men kun dersom de er lite tilsmusset.

LASTING AV ØVRE KURV

Plasser tallerkenene vendt fremover. Kopper og dype beholdere må alltid plasseres opp ned. Venstre side av kurven kan brukes til kopper og glass i to høyder. I den midtre delen kan tallerkener og skåler settes vertikalt inn i holderne som følger med.

Eksempler på lasting:



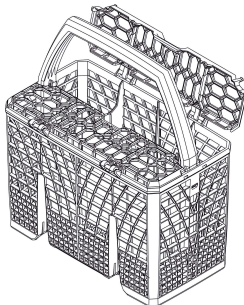


BESTIKKURV (avhengig av modell)

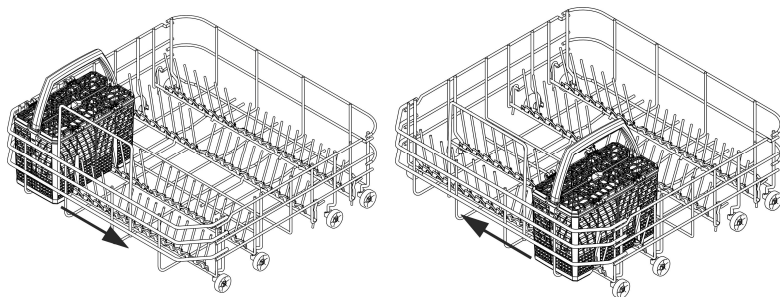
Denne er laget for å romme bestikk av alle slag, unntatt dem som er så lange at de kan **interferere** med den øvre dysen. Bestikket skal plasseres i de egne rommene i de øvre ristene, slik at vannet kan passere best mulig.

Gafler og skjeer skal plasseres med **håndtaket nedover**, pass på at du ikke skader deg på gaffeltennene. **Knivene** skal plasseres i det egne brettet i den øvre kurven eller i bestikkskuffen, hvis denne finnes (avhenger av hvilken modell du har kjøpt), i motsatt fall plasserer du dem med **håndtaket vendt oppover**.

Øser, tresleiver og kjøkkenkniver kan plasseres i den øvre skuffen, **pass på at knivspissene ikke stikker ut fra skuffen**. De øvre ristene kan åpnes for å sette inn for eksempel små gjenstander.



Kurven kan flyttes på langs og kan **plasseres hvor som helst** for en best mulig utnyttelse av plassen i den nedre kurven.



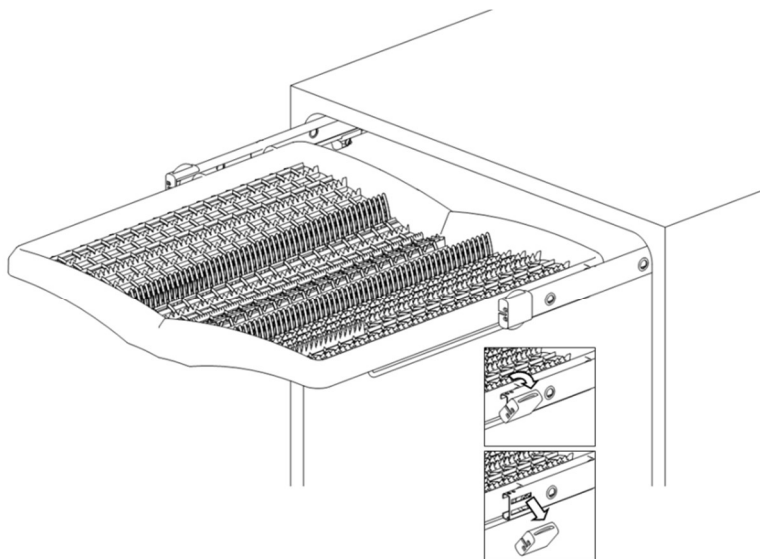


ØVRE BESTIKKHYLLE (avhengig av modell)

Hyllen er til **bestikk**, som legges i anvist posisjon, og lange redskaper som legges på langs.

Den trekkes ut som en skuff og gjør det lettere å sette inn og ta ut bestikket. Den kan også **trekkes helt ut** av skinnene ved å fjerne festene (som vist på figur).

Pass på når du setter på plass festene slik at ikke hyllen ved en feiltagelse løsner fra skinnene.

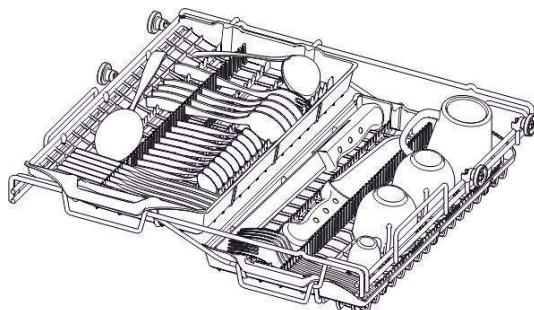
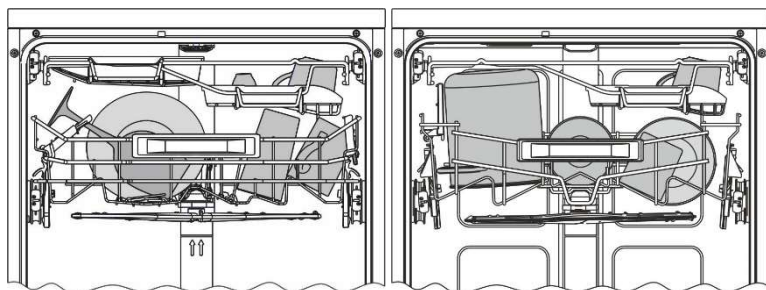
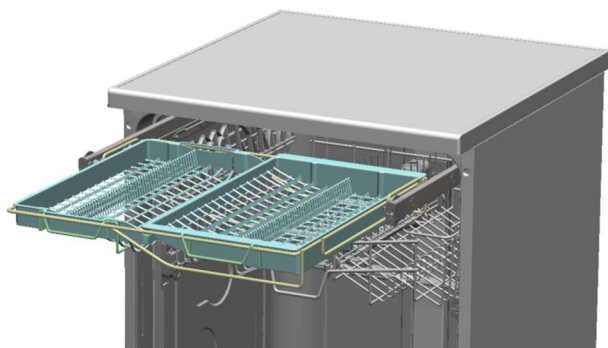




FLEXIDUO TOPPHYLLE (avhengig av modell)

Den består av **to uavhengige** innskyvbare og uttrekkbare hyller, slik at det er lettere å sette inn og ta ut bestikket. Ulike systemer for lastning og konfigurasjoner er mulige. **Tekopper** kan f.eks. settes inn med den **høyre hyllen** i **lav posisjon** mens venstre hylle, eller begge, kan tas ut, slik at det er plass til **store tallerkener** i den **øvre kurven**.

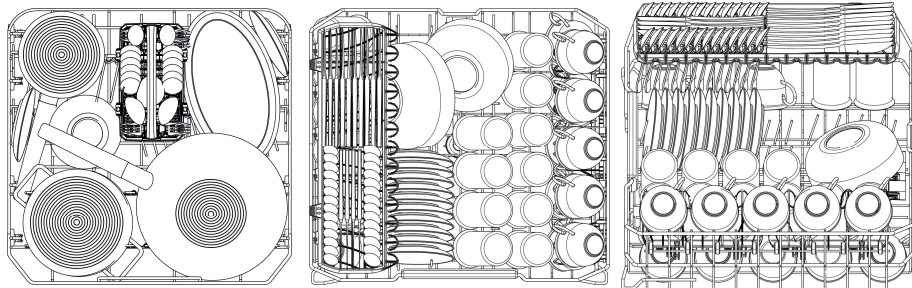
For å plassere høyre kurv i lav posisjon, må også den øvre kurven plasseres i laveste posisjon (les "justering av den øverste kurven").





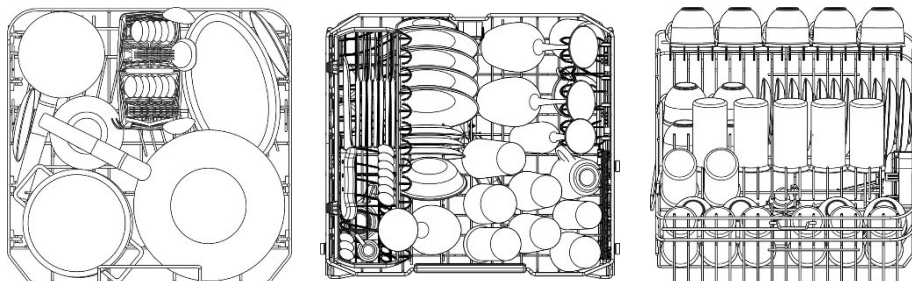
EKSEMPEL PÅ FYLLING MED VELDIG SKITTENT SERVISSE

Service til 12 personer



Hvis innleggsdelene til den nederste kurven kan vippes, anbefales det å senke dem for å gjøre fyllingen.

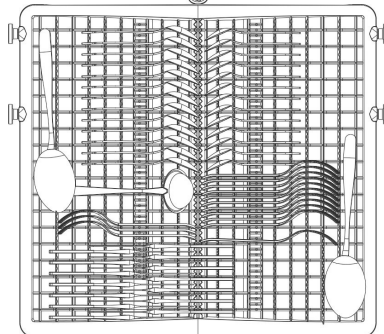
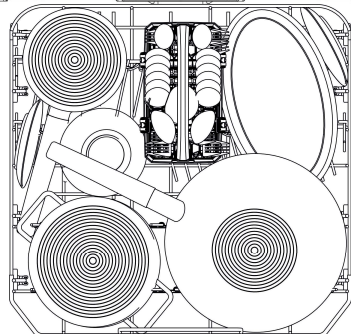
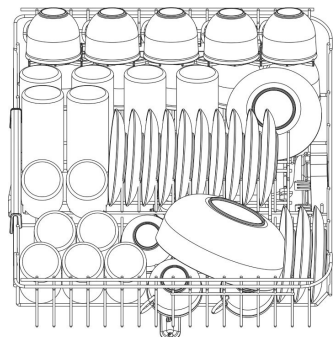
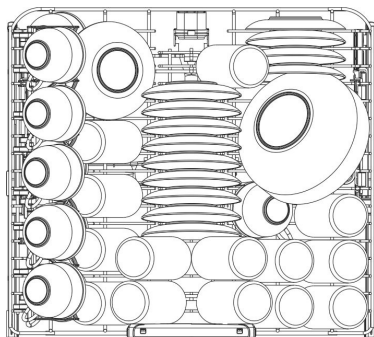
Service til 13 personer



Hvis innleggsdelene til den nederste kurven kan vippes, anbefales det å senke dem for å gjøre fyllingen.



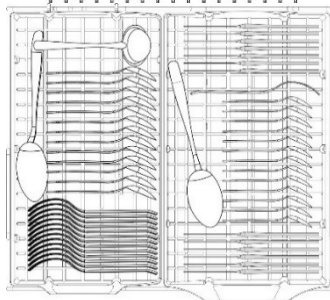
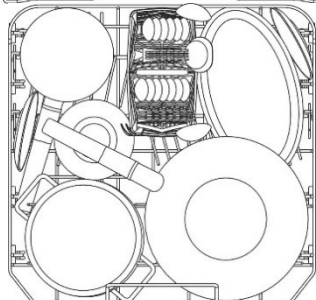
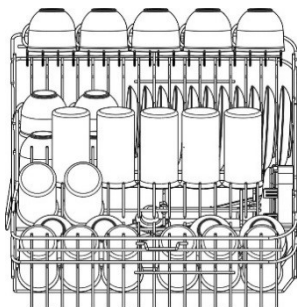
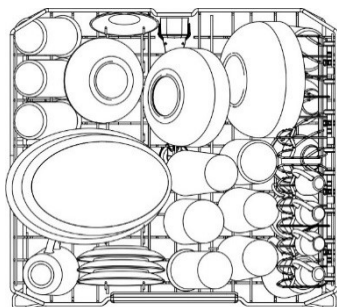
Service til 13 personer ØVRE HYLLE (kun på enkelte modeller)



Hvis innleggsdelene til den nederste kurven kan vippes, anbefales det å senke dem for å gjøre fyllingen.



Service til 13 personer FLEXIDUO TOPPHYLLE (avhengig av modell)



Hvis innleggsdelene til den nederste kurven kan vippes, anbefales det å senke dem for å gjøre fyllingen.

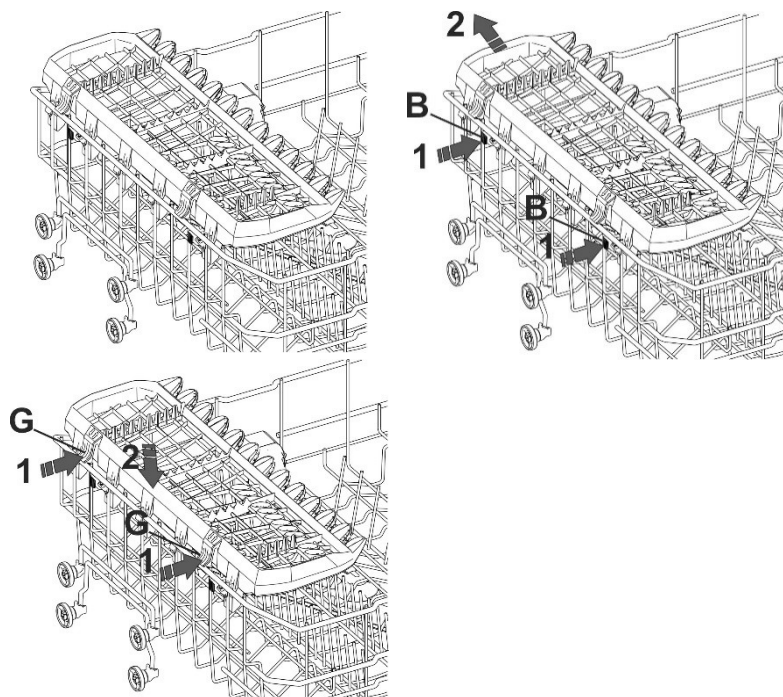


UTSTYR I ØVRE KURV (avhengig av modell)

Bestikkholder

For kniver, teskjeer (kaffe og dessert) og lange gjenstander. Endene er laget for å holde fast glass med lang stett.

- Kan demonteres ved å trykke og dytte samtidig på frigjøringsspakene (**B**).
- Må senkes hvis den øverste kurven er regulert i den høyeste posisjonen. Trykk samtidig på festene (**G**).

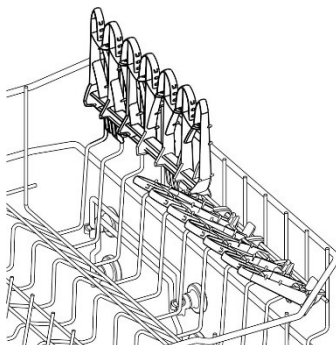




Vippehyller

Til te- og kaffekopper og lengre gjenstander. Endene er laget for å holde fast glass med lang stett

Hvis de ikke brukes, kan de heves (til de klikker på plass) til vertikal posisjon.



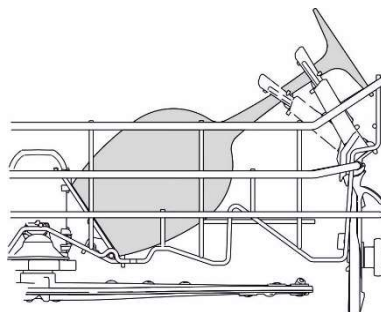
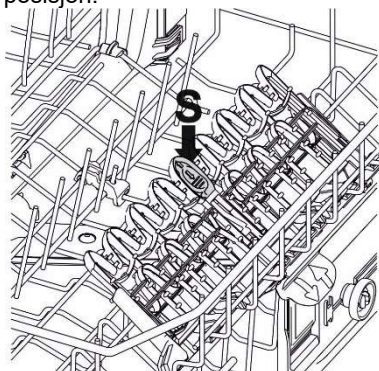
Glidehyller

For små gjenstander, kopper og glass.

Kan brukes enten lukket eller åpne (dra i den øvre delen, som glir). For å lukke trykker du frigjøringen (S) og lar dem gli nedover.

Endene er laget for å holde fast glass med lang stett (også hvis de er lukket).

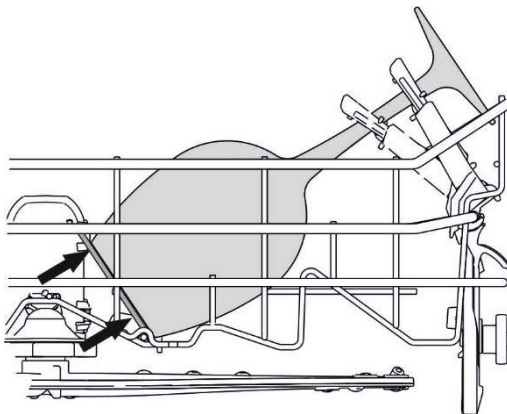
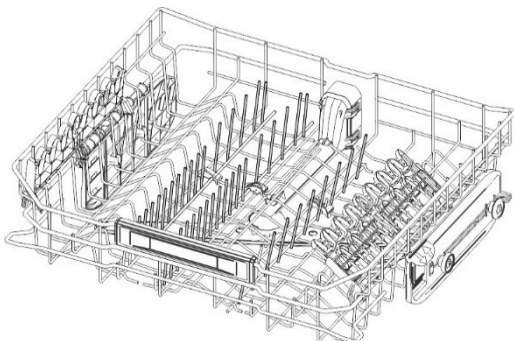
Hvis de ikke brukes, kan de heves (til de klikker på plass) til vertikal posisjon.





Vippestøtter

Kan blokkeres vertikalt og plasseres i bunnen av kurven hvis de ikke er i bruk, eller de kan plasseres i den midtre posisjonen etter behov. Enkeltstøtten til høyre er ideell for plassering av glass med høy stett.





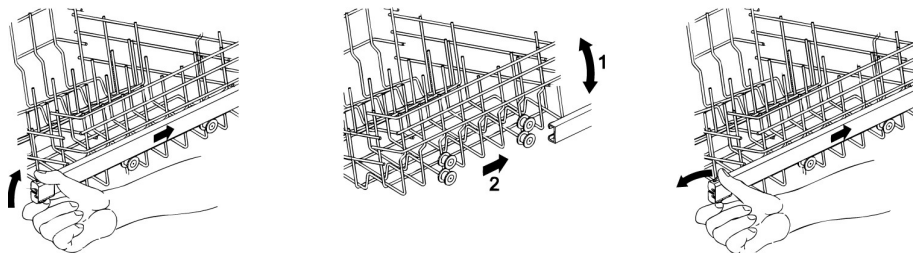
REGULERING AV DEN ØVRE KURVEN

Den øvre kurven kan reguleres i høyden slik at store tallerkener eller servise kan plasseres i den nedre kurven. Reguleringen kan være av typen **A** eller **B**, avhengig av oppvaskmaskinmodell.

Utgave A: Kan **trekkes ut** og reguleres i **to posisjoner**.

- Trekk ut begge kurvskinnene.
- Hekt av stopperne og ta dem ut, som vist på figuren.
- Trekk ut kurven.
- Sett de øverste eller nederste hjulene, avhengig av ønsket regulering, inn i rillen.
- Sett stopperne på plass igjen.

Kurvens venstre og høyre side **må alltid plasseres ved samme høyde**.

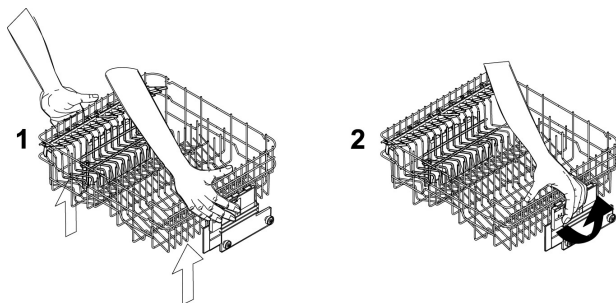


Utgave B: Kan reguleres i **tre posisjoner** på begge sider.

Kurvens sider **må alltid plasseres ved samme høyde**.

- Ta tak i den øverste kanten (**1**), og løft opp kurven til første eller andre hakk, avhengig av ønsket høyde.
- Trekk ut utløerspaken (**2**) og senk kurven.

Reguleringen kan også gjøres når kurven er full. I dette tilfellet bør du holde kurven igjen med en hånd når du skal senke den for å unngå at serviset skades.





5. Rengjøring og vedlikehold



Før vedlikeholdsarbeid på maskinen må støpslet trekkes ut av stikkkontakten, eller den flerpoleten hovedbryteren slås av.

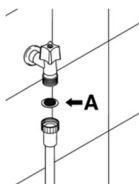
5.1 Generelle råd og regler

Unngå bruk av slipende eller syreholdige oppvaskmidler.

Rengjør de ytre overflatene og maskinens døråpning med jevne mellomrom. Bruk en myk, fuktig klut eller vanlig rengjøringsmiddel for malte overflater. Rengjør dørpakningene med en fuktig svamp.

Rengjør pakningene regelmessig (en eller to ganger i året) for smuss med en myk klut og vann.

Hvis oppvaskmaskinen brukes daglig anbefaler vi månedlig rengjøring av maskinen innvendig, samt av vannkretsen ved bruk av et spesifikt produkt for husholdningsoppvaskmaskiner.



RENGJØRING AV FILTERET I VANNINNTAK

Filteret i vanninntaket **A** på vannkranen, må rengjøres regelmessig. Steng vannkranen, løsne enden av vannslangen, ta ut filteret **A** og rengjør det forsiktig under rennende vann. Sett filteret **A** på plass igjen og skru vannslangen godt fast.

Vi anbefaler å kontrollere og eventuelt rengjøre minst en gang i året.

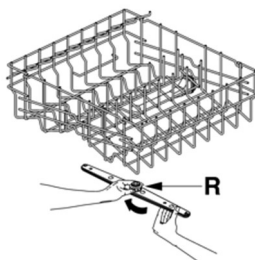
RENGJØRING AV SPYLEARMENE

Hvis oppvaskmaskinen brukes daglig anbefaler vi ukentlig rengjøring.

Spylearmene kan lett tas av for jevnlig rengjøring av dysene og for å hindre tetting. Vask dem under rennende vann og sett dem på plass igjen.

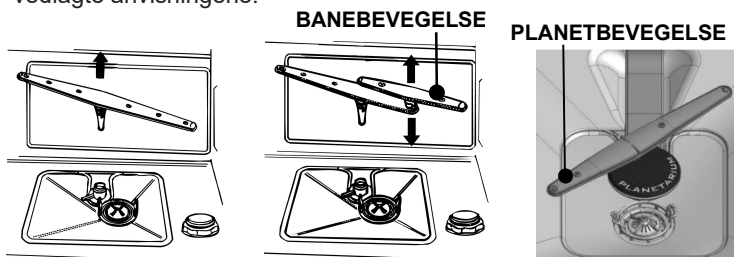
Kontroller at spylearmenes rotasjonsbevegelse ikke er hindret.

- For å ta ut den **øvre** spylearmen er det nødvendig å løsne låsemutteren **R**.





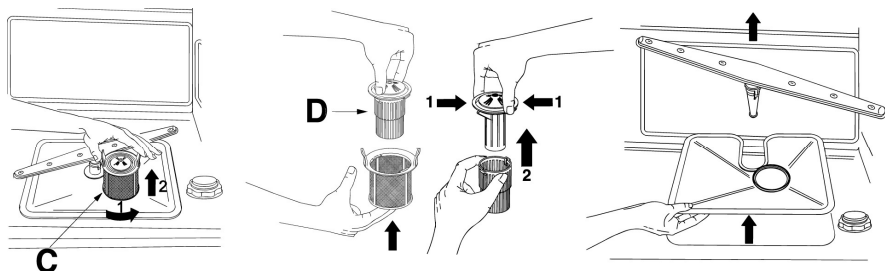
- For å ta ut den **nedre** spylearmen trekker du i den midtre delen og løfter den opp.
- For å trekke ut den **ekstra** spylearmen må du ta tak i den lengste spylearmen og løfte den ekstra spylearmen oppover. Vask spylearmene under rennende vann og plasser dem korrekt tilbake. **Kontroller etterpå at spylearmene dreier fritt.** I motsatt tilfelle, kontroller at de er montert riktig.
- For å ta ut og rengjøre spraydysene med planetbevegelse, følg de vedlagte anvisningene.



RENGJØRING AV FILTERELEMENTET

Hvis oppvaskmaskinen brukes daglig anbefaler vi ukentlig rengjøring.

- Det er lurt å kontrollere det midtre filteret **C** jevnlig og rengjøre det dersom det er nødvendig. For å ta av filteret skal du ta tak i vingene, dreie dem mot klokken og løfte dem oppover.
- Press det midtre filteret **D** fra undersiden for å fjerne det fra mikrofilteret.
- Separer de to delene som plastfilteret består av, ved å presse filterelementet i den retningen som pilene viser.
- Ta midtfilteret av ved å løfte det oppover.

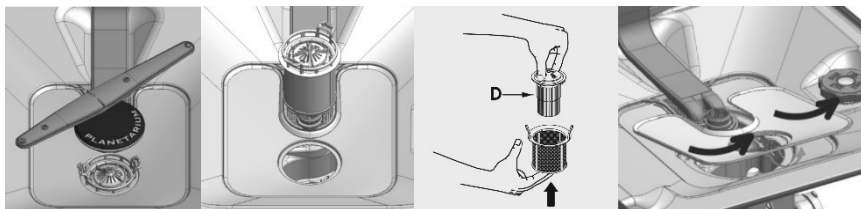




RENGJØRING AV FILTERENHETEN (modeller med spraydyser med planetbevegelse)

Hvis oppvaskmaskinen brukes daglig anbefaler vi ukentlig rengjøring.

- Det anbefales at man med jevne mellomrom inspiserer filteret, og om nødvendig, rengjør det.
- Ta ut spraydysene med planetbevegelse, følg de vedlagte anvisningene.
- skyv det midtre filteret **D** fra undersiden, for å fjerne det fra mikrofilteret:
- separer de to delene plastfilteret består av ved å trykke på hoveddelen av filteret i det området som er angitt av pilene.
- fjern filtersenteret ved å løfte det oppover.



RÅD OG REGLER FOR ET SKIKKELIG VEDLIKEHOLD:



- *Filtrene må rengjøres med en hard børste **under rennende vann**.*
- *Pass på at det ikke er matrester på filteret **når det tas ut**. Eventuelle rester som faller ned i filterutløpet kan blokkere hydraulikkkomponenter eller tette spylearmenes dyser.*
- *Det er viktig å **rengjøre filtrene nøye** og iht. ovennevnte instruksjoner, fordi oppvaskmaskinen fungerer ikke hvis de er tette.*
- **Sett filtrene forsiktig tilbake** på plass for å unngå skader på oppvaskpumpen.



6. Problemløsning. Hva gjør man hvis...

Anomali	Mulig årsak	Løsning
Varsellampen for salt lyser ikke	Det er fremdeles nok salt	Kontroller fyllnivå
Varsellampen for glansmiddel lyser ikke	Det er fremdeles nok glansmiddel	Kontroller fyllnivå
Oppsamling av vann i bunnen av maskinen	Slangen for vanninntak er bøyd eller i klem	Kontroller slangen
	Sifongen på avløpet er tilstoppet	Kontroller sifongen, den må ikke være verken delvis eller helt tilstoppet.
	Filterenheten er tilstoppet	Rengjør filtrene slik som angitt i håndboken
Bestikket er ikke tørt	Det er vann i hulrommene på skjær eller øser	Bestikk (f.eks. skjær) som legges på bestikkhyllen (på utvalgte modeller), i bunnen av kurven eller på sidekantene må legges med hulrommet vendt ned.
Te- eller lepestiftrester på oppvasken	For lav vasketemperatur	Kontroller fyllnivå
	For lite eller uegnet oppvaskmiddel	Kontroller fyllnivå
	Feil plassering i bestikkurv	Unngå at bestikk berøre eller plasseres oppå hverandre
Innsiden av oppvaskmaskinen er våt	Kondens	Ingen feil med apparatet, det er normalt at det er kondens på veggene inni maskinen
Fargeendringer på plastdelene inni maskinen	Plastdelene inni maskinen kan blekes ved bruk	Det er vanlig og skader ikke maskinens drift og effektivitet
Varsellampe for manglende salt og/eller glansmiddel lyser	Salt mangler	Fyll på salt
	Glansmiddel mangler	Fyll på glansmiddel
Rester etter rengjøringsmiddel eller serviset er ikke helt rent	Lokket på dispenseren med oppvaskmiddel åpnes ikke fordi den er sperret av oppvask	Oppvasken må ikke være utenfor kurven
	Lokket på dispenseren med oppvaskmiddel er sperret av tablett	Tabletten må legges på tvers, ikke vertikalt
	Tabletter blir brukt til hurtigprogram. Middelet har ikke tid til å løse seg opp.	Bruk et oppvaskmiddel i pulverform eller et program som varer lengre
	Oppvaskmiddel oppbevart i åpen pakning i fuktige omgivelser og mister effektiviteten, gammel eller klumpet.	Skift oppvaskmiddel
	Feil plassering av oppvasken	Feil plassering av oppvask gir ikke optimal vannsirkulasjon. Vær oppmerksom når du plasserer oppvasken.
Rustrester på bestikk	Bestikket er ikke rustfritt. Knivblader er sterkere utsatt.	Bruk kun rustfritt bestikk.



Instruksjoner for brukeren

NO

Bestikket kan også ruste dersom det vaskes sammen med andre gjenstander som ikke er rustfrie (håndtak på gryter, kniver med rust osv.)

Unngå å vaske rustne deler

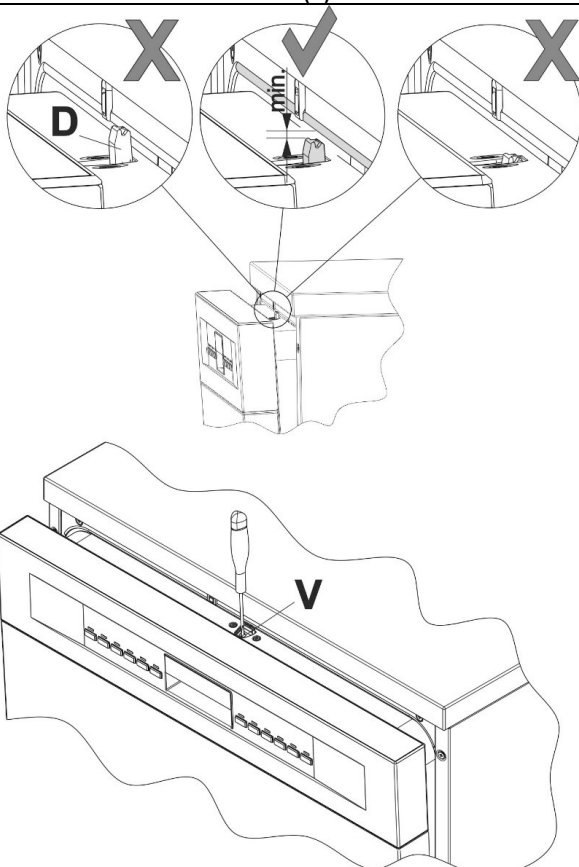
For mye salt i vaskevannet

Stram lokket på beholderen til kalkfilteret

Oppvaskmaskinen starter ikke

Døren lukkes ikke

Kontroller posisjonen til låsetann (D). Hvis den må heves bruker du plastskruen (V) som er like ved tannen.

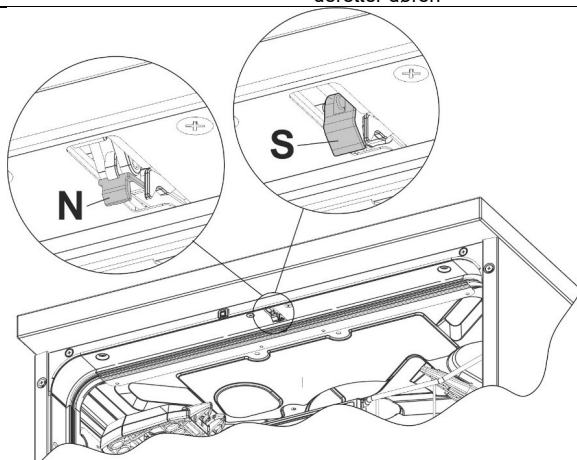


Døren lukkes ikke

Kontroller låsekroken:
- hvis den ikke er utløst (N), åpnes og lukkes døren normalt;
hvis den er utløst (S), lukker du døra med kraft (uten å



smelle den igjen) til den lades igjen, og åpner og lukker deretter døren



Døren er ikke skikkelig lukket	Kontroller at det ikke finnes hindringer i døråpningen (f.eks. gjenstander som stikker ut fra korgene)
Feil	Kontakte kundeservice
Strømmangel	Kontroller strømtilførselen. Kontroller strømledningen
Man hører ikke at spylearmene er i gang	Spylearmene begynner å rotere cirka 5 minutter etter start; dette er vanlig prosedyre ved vaskesyklus.
Vann tilføres ikke	Kontroller at vannkranen er åpen



Instruksjoner for brukeren

NO

Oppvasken er ikke tørr	Tomt for glansmiddel	Fyll på glansmiddel
	Du har brukt et program som ikke utfører tørking	Se programtabell
	Det er vann i hulrommene	Ved fylling av maskinen pass på slik at oppvasken ikke ligger helt vertikalt men litt på skrå
	Oppvasken ble tatt ut for tidlig	Vent i minst 20 etter at programmet er ferdig
	Bruk av økologisk glansmiddel	De økologiske produktene kan være mindre effektive enn de tradisjonelle produktene
Servise i plast	Servise i plast	Plast har en lavere evne til å lagre varme og er derfor vanskeligere å tørke
	Alt i ett oppvaskmiddelet som brukes gir ikke et godt tørkeresultat	Bruk et annet oppvaskmiddel av typen alt i ett. Bruk av vanlig glansmiddel gir bedre tørking.
	Glass som ikke tåler vask i oppvaskmaskin	Bruk kun glass som tåler maskinvask. Kontroller justering av kalkfilteret (eventuelt reduser justeringen). Bruk et oppvaskmiddel som beskytter glass
Vannmerker på noen deler eller servise i plast	Dråpedannelse på plastdeler er uunngåelig og noen vannmerker vil dermed vises etter tørking	Bruk et kraftigere program
		Sett serviset på skrå slik at vannet lettere renner vekk
		Bruk tradisjonelt glansmiddel eller øk doseringen
Striper som kan fjernes på glass, metallgjenstander og bestikk.	Øk justeringen til kalkfilteret	
	For mye glansmiddel	Reduser uttak av glansmiddel
	Glansmiddel mangler eller er feiljustert	Fyll på glansmiddel eller øk uttaket
Lite effektivt oppvaskmiddel	Lite effektivt oppvaskmiddel	Pakningene med oppvaskmiddel må ikke oppbevares for lenge åpnet. Oppvaskmiddelet mister sin effekt
Matrester på oppvasken	Oppvasken står for tett, kurvene er for fulle	Det må alltid være plass slik at vannstrålene kan sirkulere mellom oppvasken Unngå kontaktpunkt
	Spylearmene går ikke rundt	Pass på at du ikke hindrer at spylearmene roterer mens du fyller i maskinen
	Spylearmenes dyser er tilstoppet	Rengjør spylearmene som angitt i bruksanvisningen
	Filtrene er skitne	Rengjør filtrene som angitt i bruksanvisningen



Instruksjoner for brukeren

NO

	Filtrene er ikke riktig satt i eller de er blokkerte	Kontroller og korrigjer
	Vaskeprogrammet egner seg ikke for type skitt	Finn egnet vaskeprogram i programtabellen
	Rengjøringsmiddel alt i ett brukt i programmer som er for korte	Bruk oppvaskmiddel i pulverform eller et program som varer lenger
	For lite oppvaskmiddel (hvis det brukes pulver)	Øk mengde oppvaskmiddel
	Øverste kurv er ikke horisontal	Den øverste kurven må brukes med høyre og venstre side justert til samme nivå
Hvitt belegg inni maskinen eller på døren	Innholdet i vaskemiddelet avsettes	Bruk oppvaskmiddel for oppvaskmaskiner Vask maskinen for hånd Bytt oppvaskmiddel
	Feil innstilling av vannets hardhetsgrad	Juster innstilling av kalkfilter Bytt oppvaskmiddel
	Lokket på saltbeholderen er ikke lukket (saltblandingen blander seg med vaskevannet)	Lukk skikkelig igjen lokket på saltbeholderen
	Oppvaskmidler alt i ett eller økologiske oppvaskmidler er lite effektive	Juster kalkfilteret Bruk adskilte produkter



Kontakt et autorisert serviceverksted hvis problemet vedvarer etter at du har utført ovennevnte kontroller.

ADVARSEL: Inngrep på maskinen av uautoriserte personer dekkes ikke av garantien og skal betales av brukeren.



7. Løsninger på driftsfeil

Oppvaskmaskinen indikerer en rekke driftsforstyrrelser ved at flere kontrollamper tennes samtidig og har følgende betydning.

	FEIL	BESKRIVELSE
E1		Feil aquastop (kun på enkelte modell)
E2		Sikkerhetsnivå
E3		Anomali oppvarming vann
E4		Anomali avlesing vanntemperatur
E5		Anomali tilførsel av vann
E6		Anomali tømming av vann
E7		Anomali strømningsmåler (kun på enkelte modell)
E8		Anomali vekslende oppvasksystem
E9		Anomali vanninntakssystem
E11		Feilfunksjon vaskepumpe

Hvis en alarmsituasjon oppstår, vil maskinen avbryte pågående program og signalisere anomalien.

- Alarmene **E1** og **E11** krever at et autorisert serviceverksted må gripe inn.
- Alarmen **E7** vises når programmet er ferdig. Programmet avsluttes uansett ettersom det ikke skader oppvaskmaskinens funksjon.

For alle de andre alarmene gjør følgende: avbryt pågående program. Slå av oppvaskmaskinen. Slå på maskinen, programmer den på nytt og start en ny vaskesyklus.



Kontakt et autorisert serviceverksted hvis problemet vedvarer. Kontaktinformasjon for autoriserte serviceverksted er tilgjengelig på garantibeviset og på nettsiden

Produsenten forbeholder seg rett til å utføre de endringer som anses som forbedringer av produktet uten forvarsel.