

# Mikrovågsugn

---

## Bruksanvisning

MS23K3614A\*

---



**SAMSUNG**

# Innehåll

<b>Säkerhetsinstruktioner</b>	<b>3</b>	<b>Använda ugnen</b>	<b>11</b>
Viktiga säkerhetsanvisningar	3	Så fungerar en mikrovågsugn	11
Korrekt avfallshantering av produkten (elektriska och elektroniska produkter)	7	Tillagning/Uppvärmning	11
<b>Installation</b>	<b>8</b>	Ställa in tiden	12
Tillbehör	8	Effektnivåer och tidsvariationer	12
Installationsplats	8	Justera tillagningstiden	13
Roterande platta	8	Stoppa tillagningen	13
<b>Underhåll</b>	<b>9</b>	Autofunktion för energibesparing	13
Rengöring	9	Använda funktionerna Automatisk upptining	13
Byte (reparation)	9	<b>Guide över matlagningskär</b>	<b>14</b>
Skötsel vid en längre tid utan användning	9	<b>Matlagningstips</b>	<b>15</b>
<b>Ugnsegenskaper</b>	<b>10</b>	<b>Felsökning</b>	<b>17</b>
Ugn	10	Felsökning	17
Manöverpanel	10	<b>Tekniska specifikationer</b>	<b>19</b>

## Säkerhetsinstruktioner

### VIKTIGA SÄKERHETSANVISNINGAR

LÄS NOGA OCH SPARA FÖR FRAMTIDA BRUK.

**WARNING!** Om luckan eller luckans tätning är trasig ska ugnen inte användas förrän den reparerats av en kvalificerad person.

**WARNING!** Det är farligt för andra än kompetenta personer att utföra underhåll eller reparationer som kräver att en lucka tas bort som skyddar mot mikrovågsenergin.

**WARNING!** Vätskor och annan mat får inte värmas i slutna behållare eftersom de kan explodera.

**WARNING!** Låt endast barn använda ugnen utan tillsyn när de fått tillräckliga instruktioner och kan använda ugnen på ett säkert sätt samt förstår riskerna med felaktig användning.

Den här apparaten är bara till för privat bruk och är inte avsedd för att används:

- i personalkök i butiker, kontor och andra arbetsmiljöer
- på bondgårdar

- av kunder på hotell, motell och andra boendemiljöer
- i bed and breakfast-miljöer.

Använd endast redskap som passar för mikrovågsugnar.

Vid uppvärmning av plast- eller pappersbehållare, håll ett öga på ugnen på grund av risk för gnistbildning.

Mikrovågsugnen är avsedd för uppvärmning av mat och dryck. Torkning av mat eller kläder och uppvärmning av varma dynor, tofflor, svampar, torra trasor och liknande kan leda till risk för skada, antändning eller brand.

Om du observerar rök (emitteras) ska du slå av eller koppla ur apparaten och hålla luckan stängd för att förhindra att lågor slår ut.

Mikrovågsuppvärmning av drycker kan leda till fördröjd kokningseffekt och därför måste du vara försiktig vid hantering av behållaren.

Innehållet i nappflaskor och barnmatsburkar skall röras om eller skakas och temperaturen kontrolleras innan barnet börjar äta, för att undvika brännskador.

Ägg och äggskal samt hårdkoka ägg får inte värmas i mikrovågsugn, eftersom de kan explodera, även efter att värmeprocessen är klar.

## Säkerhetsinstruktioner

Ugnen skall rengöras regelbundet och alla matrester avlägsnas. Om ugnen inte hålls ren kan det leda till att ytan försämras vilket kan påverka apparaten negativt samt eventuellt leda till risker.

Mikrovågsugnen är endast avsedd att användas på en bänk (fristående) och mikrovågsugnen ska inte placeras i ett skåp.

Metalliska behållare för mat och dryck är inte tillåtet under tillagning i mikrovågsugn.

Var försiktig så att du inte flyttar den roterande tallriken när du tar ut behållare från apparaten.

Apparaten ska inte rengöras med en ångrengörare.

Apparaten ska inte rengöras med en vattenstråle.

Den här apparaten är inte avsedd för att installeras i fordon som körs på vägar, exempelvis husvagnar och liknande.

Den här enheten är inte avsedd att användas av några personer (inklusive barn) med nedsatt fysisk, psykisk eller mental förmåga, eller avsaknad av erfarenhet och kunskap, om personen eller personerna inte har någon som övervakar och instruerar angående enhetsanvändningen av en person som ansvarar för deras säkerhet.

Barn ska övervakas av en vuxen så att de inte leker med apparaten.

Denna apparat kan användas av barn från 8 år och äldre och personer med nedsatt fysisk, sensorisk eller mental förmåga eller utan erfarenhet och kunskap om de har övervakats eller instruerats i att använda apparaten på ett säkert sätt och förstår riskerna i samband med att använda apparaten. Barn får inte leka med apparaten. Rengöring och användarunderhåll ska inte utföras av barn utan övervakning.

Om strömkabeln skadas måste den bytas ut av tillverkaren, en servicetekniker eller liknande kvalificerad person för att undvika fara.

Den här ugnen skall placeras åt rätt håll och med en höjd som gör det möjligt att lätt komma åt ugnsutrymmet och kontrollerna.

Innan du börjar använda ugnen första gången ska den köras med vatten i 10 minuter och sedan användas.

Om ugnen genererar ett konstigt ljud, brandlukt eller rök ska du omedelbart koppla ur strömkontakten och kontakta närmaste servicecenter.

Mikrovågsugnen måste placeras så att kontakten är åtkomlig.



## Allmän säkerhet

Eventuella ändringar eller reparationer får endast utföras av kvalificerad personal. Värm inte mat eller vätska förseglade i behållare för mikrovågsfunktionen.

Använd inte bensen, thinner, alkohol, ångrengöring eller högtryckstvätt för att rengöra ugnen.

Installera inte ugnen: nära ett element eller brandfarligt material; platser som är fuktiga, feta, dammiga eller utsätts för direkt solljus eller vatten; eller där gas kan läcka; eller en ojämn yta.

Den här ugnen måste jordas ordentligt i enlighet med lokala och nationella bestämmelser. Använd regelbundet en torr trasa för att avlägsna främmande ämnen från kontaktens terminaler och kontakter.

Dra inte och böj inte överdrivet mycket på nätkabeln och placera inga tunga föremål på den.

Om det finns en gasläcka (propan, LP etc.) ska du omedelbart vädra. Rör inte strömsladden. Rör inte strömkontakten med våta händer.

Medan ugnen är i drift ska du inte stänga av den genom att dra ur strömsladden.

Stick inte in fingrar eller främmande ämnen. Om främmande ämnen kommer in i ugnen ska du dra ur strömsladden och kontakta ett lokalt Samsung-servicecenter.

Tryck inte för hårt på och slå inte på ugnen.

Placera inte ugnen över ömtåliga föremål.

Se till att spänning, frekvens och ström matchar produktspecifikationer.

Sätt i kontakten ordentligt i vägguttaget. Använd inte en förgrenare, förlängningssladdar eller transformatorer.

Häng inte strömsladden på metallföremål. Se till att sladden är mellan objekt eller bakom ugnen.

Använd inte en skadad strömkontakt, strömsladd eller ett vägguttag som sitter löst.

Om du har skadade strömkontakter eller sladdar ska du kontakta ett lokalt Samsung-servicecenter.

Håll eller spruta inte vatten direkt på ugnen.

Placera inga föremål på ugnen, inuti ugnen eller på ugnens lucka.

Spraya inte antändbara material, exempelvis insektsmedel, på ugnen.

Förvara inte antändbara material i ugnen. Eftersom spritångor kan kontakta heta delar i ugnen ska du vara försiktig när du värmer upp mat eller dryck som innehåller alkohol.

Barn kan stöta i eller klämma sina fingrar i luckan. Hålla barn borta när du öppnar/stänger luckan.

## Mikrovågsvarning

Mikrovågsuppvärmning av drycker kan leda till fördröjd kokningseffekt; var alltid försiktig vid hantering av behållaren. Låt alltid drycker stå i minst 20 sekunder innan du hanterar dem. Om så är nödvändigt ska du röra om under uppvärmning. Rör alltid om efter uppvärmning.

Följ dessa anvisningar för Fösta hjälpen i händelse av skållskador:

1. Håll det skållade området under kallt vatten i minst 10 minuter.
2. Täck med ett rent och torrt förband.
3. Stryk inte på krämer, oljor eller lotioner.

För att undvika skador på plåten eller gallret ska du inte lägga plåten eller gallret i vatten strax efter tillagning.

Använd inte ugnen till att fritera eftersom oljetemperaturen inte kan kontrolleras. Det kan resultera i att den heta oljan plötsligt kokar över.

## Försiktighetsåtgärder för mikrovågsugn

Använd endast mikrovågssäkra behållare. Använd inte metallbehållare, guld- eller silvertrimmad servis, grillspett etc.

Ta bort metallklämmor. Elektriska ljusbågar kan uppstå.

Använd inte ugnen till att torka tidningar eller kläder.

Använd kortare tider för mindre mängder mat för att förhindra överhettning eller att maten bränns.

Håll strömsladden och kontakten borta från vatten- och värmekällor.

För att undvika explosionsrisk ska du inte värma ägg med skal eller hårdkokta ägg. Värm inte lufttäta eller vakuumslutna behållare, nötter, tomater etc.

Täck inte över ventilationsöppningarna med trasor eller papper. Detta är en brandfara.

Ugnen kan överhettas och stängas av automatiskt och förbli avstängd tills den svalnat tillräckligt.

Använd alltid grytlappar när du tar ut en maträtt.

Rör om vätskor halvvägs under uppvärmning eller efter att uppvärmningen har avslutats och låt vätskan stå i minst 20 sekunder för att förhindra att den blir för varm eller kokar.

Stå på en armlängd avstånd från ugnen när du öppnar luckan för att undvika skållskador till följd av att det tränger ut ånga eller varm luft.

## Säkerhetsinstruktioner

Använd inte ugnen när den är tom. Ugnen stängs automatiskt av efter 30 minuter som en säkerhetsåtgärd. Vi rekommenderar att du alltid har ett glas vatten i ugnen för att absorbera mikrovågsenergi utifall ugnen startar oavsiktligt.

Installera ugnen i enlighet med mellanrummen i den här bruksanvisningen. (Se Installera mikrovågsugnen.)

Var försiktig vid anslutning av elektrisk utrustning till uttag i närheten av ugnen.

### Försiktighetsåtgärder för användning av mikrovågsugnen

Om säkerhetsåtgärderna nedan inte följs kan det leda till skadlig exponering av mikrovågsenergi.

- Använd inte ugnen med luckan öppen. Manipulera inte med säkerhetslåsen (lucklåsen). Sätt inte i något i säkerhetslåsens hål.
- Placera inga föremål mellan luckan och ugnens framsida och låt inte rester av mat eller rengöringsmedel samlas på tätningssyorna. Håll luckan och luckans tätningssytor rena genom att torka dem med en fuktad trasa och sedan med en mjuk, torr trasa efter varje användning.
- Använd inte ugnen om den är skadad. Använd endast efter att den har reparerats av en kvalificerad tekniker.

**Viktigt:** ugnsluckan måste stänga ordentligt. Dörren får inte böjas; luckans gångjärn får inte vara trasiga eller sitta löst; dörrtätningarna och tätningssyorna får inte vara skadade.

- Alla justeringar eller reparationer måste utföras av en kvalificerad tekniker.

### Begränsad garanti

Samsung tar ut en reparationskostnad för att byta ut ett tillbehör eller reparera en kosmetisk skada om skadan på apparaten eller av tillbehöret har orsakats av kunden. Föremål som det här villkoret inkluderar:

- Lucka, handtag, utpanel eller kontrollpanel som är buckliga, repiga eller trasiga.
- Plåt, styrrulle, koppling eller galler som är trasiga eller saknas.

Använd bara den här ugnen för det syfte den är avsedd för och enligt vad som beskrivs i bruksanvisningen. Varningar och viktiga säkerhetsanvisningar i den här bruksanvisningen täcker inte alla möjliga förhållanden och situationer som kan uppstå. Det är ditt ansvar att använda sunt förnuft, vara försiktig och noggrann vid installation, underhåll och användning av ugnen.

Eftersom de här anvisningarna täcker olika modeller kan mikrovågsugnen variera lite från de som beskrivs i bruksanvisningen och det är inte säkert att alla varningstecken finns med. Om du har några frågor eller kommentarer ska du kontakta närmaste Samsung-servicecenter eller söka hjälp och information online på adressen [www.samsung.com](http://www.samsung.com).

Använd endast denna ugn för uppvärmning av mat. Den är endast avsedd för användning i hemmet. Värm inga textilier eller kuddar fyllda med korn. Tillverkaren kan inte hållas ansvarig för skada till följd av felaktig eller olämplig användning av ugnen.

För att undvika en försämring av ugnsytan och farliga situationer ska du alltid hålla ugnen ren och väl underhållen.

## Produktgruppsdefinition

Den här produkten är en grupp 2 klass B ISM-utrustning. Definitionen för grupp 2, som inkluderar all ISM-utrustning i vilken radiofrekvensenergi avsiktligt genereras och/eller används i form av elektromagnetisk strålning för behandling av material och EDM- och bågsvetsutrustning.

Klass B-utrustning är utrustning som passar för användning i hemmiljöer och i inrättningar som är direkt anslutna till ett lågspänningsnät som försörjer byggnader som används i privat syfte.

## Korrekt avfallshantering av produkten (elektriska och elektroniska produkter)



(Gäller i länder med separata insamlingssystem)

Denna symbol på produkten, tillbehören och i manualen anger att produkten och de elektroniska tillbehören (t.ex. laddare, headset, USB-kabel) inte bör sorteras tillsammans med annat hushållsavfall när de kasseras. Dessa föremål bör hanteras separat för ändamålsenlig återvinning av beståndsdelarna för att förhindra fara för hälsa och miljö.

Hushållsanvändare bör kontakta återförsäljaren som sålt produkten eller kommunen för vidare information om var och hur produkten och tillbehören kan återvinnas på ett miljösäkert sätt.

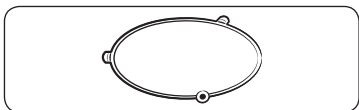
Företagsanvändare bör kontakta leverantören samt verifiera angivna villkor i köpekontraktet. Produkten och de elektroniska tillbehören bör inte hanteras tillsammans med annat kommersiellt avfall.

Besök [samsung.com/uk/aboutsamsung/samsungelectronics/corporatecitizenship/data\\_corner.html](https://samsung.com/uk/aboutsamsung/samsungelectronics/corporatecitizenship/data_corner.html) om du vill veta mer om Samsungs miljöengagemang och om produktspecifika lagenliga skyldigheter (t.ex. REACH).

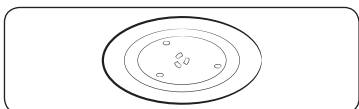
# Installation

## Tillbehör

Beroende på modellen som du har köpt medföljer flera tillbehör som kan användas på olika sätt.



- 01 Rullskena**, placeras i mitten av ugnen. Rullskenan bär upp den roterande tallriken.

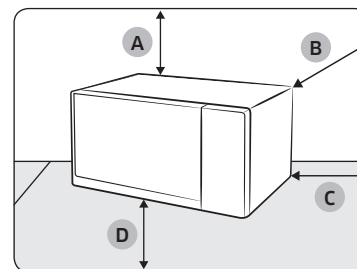


- 02 Roterande tallrik**, placeras på rullskenan med mittfästet på kopplingen. Den roterande tallriken är den huvudsakliga matlagningssytan och kan lätt tas bort för rengöring.

**⚠ VAR FÖRSIKTIG!**

**ANVÄND INTE** mikrovågsugnen utan rullskenan och den roterande tallriken.

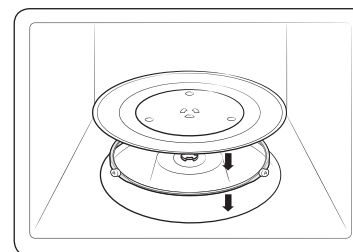
## Installationsplats



- A. 20 cm ovanför
- B. 10 cm bakom
- C. 10 cm på sidorna
- D. 85 cm ovanför golvet

- Välj en plan och jämn yta cirka 85 cm över golvet. Ytan måste bära ugnens vikt.
- Se till att det finns utrymme för ventilation, minst 10 cm från den bakre väggen och båda sidor och 20 cm uppåt.
- Installera inte ugnen på varma eller fuktiga platser, t.ex. i närheten av andra mikrovågsugnar eller ett element.
- Uppfyll specifikationerna för strömtillförsel för ugnen. Använd endast godkända förlängningskablar om nödvändigt.
- Torka insidan och lucktätningen med en fuktad trasa innan ugnen används för första gången.

## Roterande platta



Ta ut allt förpackningsmaterial inuti ugnen. Installera rullskenan och den roterande tallriken. Kontrollera att den roterande tallriken kan rotera obehindrat.

# Underhåll

## Rengöring

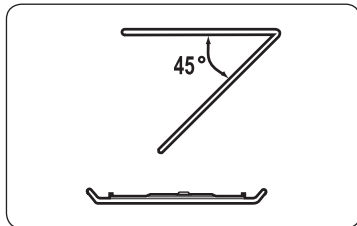
Rengör ugnen med jämna mellanrum för att undvika att smuts ansamlas på eller inuti ugnen. Var även speciellt uppmärksam på luckan, lucktätningen och den roterande tallriken och rullskenan (endast tillämpliga modeller).

Om luckan inte öppnas eller stängs lätt ska du först kontrollera om det finns smuts på luckans tätningar. Använd en mjuk trasa med tvålatten för att rengöra både ugnens in- och utsida. Skölj och torka ordentligt.

För att avlägsna envis smuts med dålig lukt från insidan av ugnen

1. Med ugnen tom placerar du en kopp med utspädd citronsaft i mitten av den roterande tallriken.
2. Värm ugnen i 10 minuter på högsta effekt.
3. När programmet är klart ska du vänta tills ugnen har svalnat. Öppna sedan luckan och gör rent ugnsrummet.

Rengöra insidan på modeller med svängande värmare



Om du vill rengöra den övre delen av ugnsrummet ska du sänka det övre värmeelementet med 45° så som visas. Detta kommer att göra det lättare att rengöra det övre området. När du är klar ska du flytta tillbaka det övre värmeelementet.

### ⚠ VAR FÖRSIKTIG!

- Håll luckan och luckans tätning ren och se till att luckan öppnar och stänger lätt. Annars kan ugnens livscykel förkortas.
- Var försiktig så att du inte spiller vatten i ugnens ventiler.
- Använd inte frätande eller kemiska ämnen för rengöring.
- När ugnen har svalnat ska du använda ett mildt rengöringsmedel för att rengöra ugnsrummet efter varje användning.

## Byte (reparation)

### ⚠ VARNING!

Den här ugnen har inga invändiga delar som kan demonteras av användaren. Försök inte att byta ut eller reparera ugnen själv.

- Om du har problem med gångjärn, tätningar och/eller luckan ska du kontakta en kvalificerad tekniker eller ett lokalt Samsung-kundcenter för teknisk hjälp.
- Om du vill byta ut en glödlampa ska du kontakta ett lokalt Samsung-servicecenter. Byt inte ut den själv.
- Om du stöter på ett problem med ugnens yttre hölje ska du först dra ur strömkabeln från strömkällan och sedan kontakta ett lokalt Samsung-servicecenter.

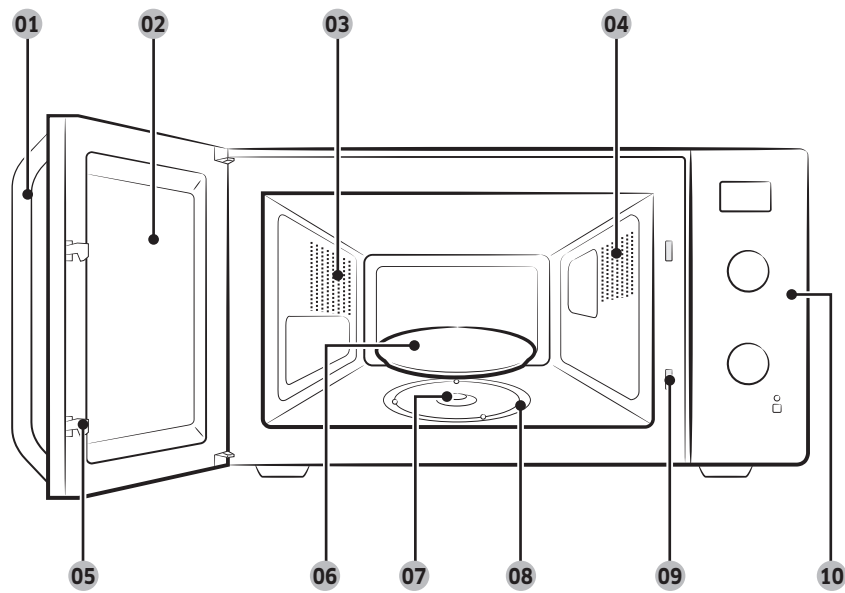
## Skötsel vid en längre tid utan användning

- Om du inte använder ugnen under en längre tid ska du dra ur strömkabeln och flytta ugnen till en torr, dammfri plats. Damm och fukt som ansamlats inne i ugnen kan påverka ugnens prestanda.



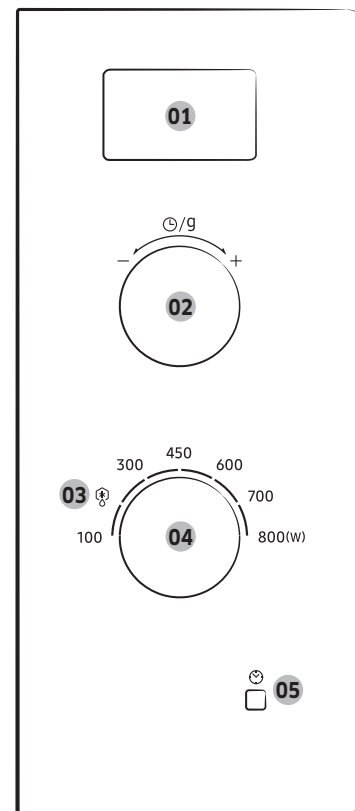
# Ugnsegenskaper

## Ugn



- |                        |                         |                                  |
|------------------------|-------------------------|----------------------------------|
| <b>01</b> Luckhandtag  | <b>02</b> Lucka         | <b>03</b> Ventilationshål        |
| <b>04</b> Lätt         | <b>05</b> Luckspärrar   | <b>06</b> Roterande platta       |
| <b>07</b> Koppling     | <b>08</b> Rullningsring | <b>09</b> Hål för säkerhetsspärr |
| <b>10</b> Manöverpanel |                         |                                  |

## Manöverpanel



- 01** Skärm
- 02** Tid/viktreglage
- 03** Automatisk upptining
- 04** Vridreglage för tillagningseffekt
- 05** Knapp för inställning av klockan

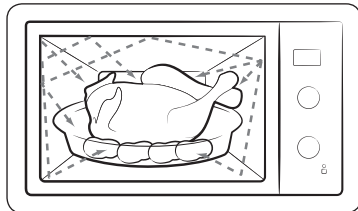
# Använda ugnen

## Så fungerar en mikrovågsugn

Mikrovågor är elektromagnetiska vågor med hög frekvens. Den energi som frigörs gör det möjligt att tillaga eller värma upp mat utan att den ändrar vare sig form eller färg. Du kan använda din mikrovågsugn för:

- Uptining
- Uppvärmning
- Tillagning

Tillagningsprincip.



1. Mikrovågorna som genereras av magnetron som reflekteras inuti ugnen och fördelas jämnt medan maten roterar på den roterande plattan. Detta ger en jämn tillagning av maten.
2. Mikrovågorna absorberas av maten upp till ett djup på cirka 2,5 cm (1 tum). Därefter fortsätter tillagningen medan värmen fördelas i maten.
3. Tillagningstiden kan variera beroende på vilket kärl som används, samt matens egenskaper:
  - Mängd och täthet
  - Vatteninnehåll
  - Ursprunglig temperatur (kyld eller inte)

### ⚠ VAR FÖRSIKTIG!

Eftersom matens kärna tillagas genom värmefördelning, fortsätter tillagningen även då du tagit ut maten ur ugnen. Väntetider som är angivna i recept och i den här foldern måste respekteras för att säkerställa att:

- Tillagningen fördelas jämnt och i matens kärna.
- Samma temperatur finns överallt i maten.

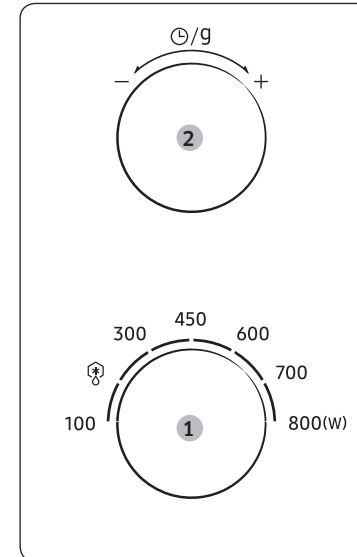
## Tillagning/Uppvärmning

Anvisningarna nedan förklarar hur mat tillagas eller värms upp.

### ⚠ VAR FÖRSIKTIG!

Kontrollera ALLTID inställningarna innan ugnen lämnas utan tillsyn. Slå aldrig på mikrovågsugnen när den är tom.

Öppna luckan. Placera först maten i mitten på den roterande plattan. Stäng luckan.



1. Ställ in effektnivån på max genom att vrida på **Vridreglage för tillagningseffekt**. (Maximal effekt: 800 W)
2. Ställ in tiden genom att vrida på **Tid/viktreglage (⏸/g)**. Ugnslampan tänds och tallriken börjar rotera.
  - 1) Tillagningen startar och när den har avslutats hörs en signal från ugnen 4 gånger.
  - 2) Påminnelse signalen piper 3 gånger (en gång i minuten).
  - 3) Den aktuella tiden visas igen.

### 📖 OBS!

Du kan ändra effektnivå under tillagningen genom att vrida på **Vridreglage för tillagningseffekt**.

# Använda ugnen

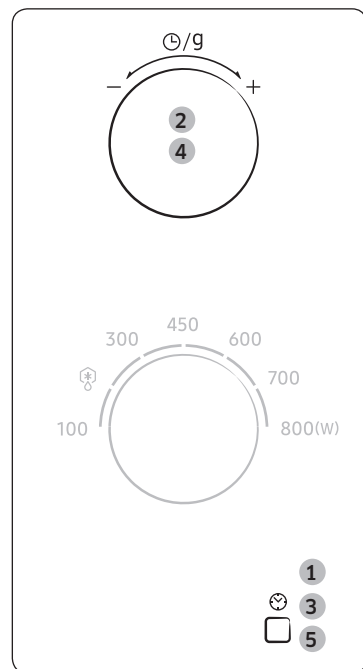
## Ställa in tiden

När strömmen är påkopplad visas "88:88" och sedan "12:00" automatiskt på skärmen. Ställ in aktuell tid. Tiden kan visas i 12- eller 24-timmarsformat. Klockan måste ställas in:

- När mikrovågsugnen installeras
- Efter ett strömavbrott

### OBS!

Glöm inte att ställa om klockan till sommartid och vintertid.



1. Så här visar du tiden med...  
24-timmarsklocka  
12-timmarsklocka  
Tryck på **Knapp för inställning av klockan** (⊖/g) en eller två gånger.
2. Vrid på **Tid/viktreglage** (⊖/g) för att ange timme.
3. Tryck på **Knapp för inställning av klockan** (⊖/g).
4. Vrid på **Tid/viktreglage** (⊖/g) för att ange minut.
5. Tryck på **Knapp för inställning av klockan** (⊖/g).  
Tiden visas när du inte använder mikrovågsugnen.

## Effektnivåer och tidsvariationer

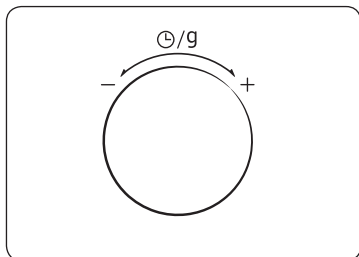
Med effektnivåfunktionen kan du anpassa den mängd energi som frigörs och därmed den tid som krävs för att tillaga eller värma upp din mat, beroende på typ och mängd.

Effektnivå	Effekt
HÖG	800 W
ÅTERUPPVÄRMNING	700 W
MEDELHÖG	600 W
MEDEL	450 W
MEDELLÅG	300 W
AUTOMATISK UPPTINING (⊖/g)	180 W
LÅG	100 W

Den tillagningstid som anges i recept och i den här broschyren motsvarar angiven effektnivå.

Om du väljer en ...	Måste tillagningstiden vara ...
Högre effektnivå	Minskad
Lägre effektnivå	Ökad

## Justera tillagningstiden



Justera återstående tillagningstid genom att vrida på **Tid/viktreglage** (⊖/g).  
Vrid reglaget för att öka tillagningstiden för maten under tillagningsprocessen.

## Stoppa tillagningen

Du kan när som helst avbryta tillagningen så att du kan:

- Kontrollera maten
- Vända på eller röra om i maten
- Låta den stå en stund

För att avbryta tillagningen ...	Så ...
Tillfälligt	<ul style="list-style-type: none"><li>• Öppna luckan. Tillagningen stoppas. Återuppta tillagningen genom att stänga luckan igen och då startas tillagningen automatiskt.</li></ul>
Fullständigt	<ul style="list-style-type: none"><li>• Vrid på <b>Tid/viktreglage</b> (⊖/g) åt vänster. Tillagningen stoppas och "Aktuell tid" visas.</li></ul>

## Autofunktion för energibesparing

Om du inte väljer någon funktion när apparaten är mitt i inställning eller användning och tillfälligt stoppad avbryts funktionen och klockan visas efter 25 minuter.  
Ugnslampan stängs av efter 5 minuter med luckan öppen.

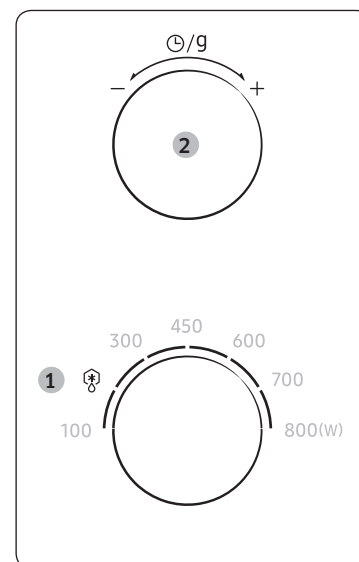
## Använda funktionerna Automatisk upptining

Med funktionerna för **Automatisk upptining** kan du tina kött, fågel och fisk.

### ⚠ VAR FÖRSIKTIG!

Använd enbart kärl som är mikrovågssäkra.

Öppna luckan. Placera först den frysta maten på ett keramiktallrik i mitten på den roterande plattan. Stäng luckan.



1. Vrid på **Vridreglage för tillagningseffekt till Automatisk upptining** (★).
2. Vrid på **Tid/viktreglage** (⊖/g) och välj lämplig vikt.  
Ugnslampan tänds och tallriken börjar rotera.
  - 1) Tillagningen startar och när den har avslutats hörs en signal från ugnen 4 gånger.
  - 2) Påminnelse signalen piper 3 gånger (en gång i minuten).
  - 3) Den aktuella tiden visas igen.

## Använda ugnen

I tabellen som följer visas de olika programmen för **Automatisk upptining**: mängder, väntetider och lämpliga rekommendationer. Ta bort allt förpackningsmaterial före upptining. Placera kött, fågel och fisk på en plan glastallrik eller keramiktallrik.

Mat	Portionsstorlek	Instruktioner
Kött	200-1500 g	Täck kanterna med aluminiumfolie. Vänd maten när ugnen piper. Låt stå i 20-60 minuter.
Fågel	200-1500 g	Täck kanterna med aluminiumfolie. Vänd maten när ugnen piper. Låt stå i 20-60 minuter.
Fisk	200-1500 g	Täck kanterna med aluminiumfolie. Vänd maten när ugnen piper. Låt stå i 20-50 minuter.

## Guide över matlagingskärl

För att laga mat i mikrovågsugnen måste mikrovågorna kunna tränga igenom maten utan att reflekteras eller absorberas av kärlet som används.

Matlagingskärl måste därför väljas noggrant. Om kärlet är mikrovågståligen behöver du inte oroa dig.

Tabellen som följer visar olika typer av kärl och anger om de kan användas och i så fall hur de används i mikrovågsugnen.

Matlagingskärl	Mikrotålig	Anmärkningar
Aluminiumfolie	✓X	Kan användas i små mängder för att skydda delar från att kokas för mycket. Ljusbågsbildning kan uppstå om folien är för nära ugnsväggen eller om för mycket folie används.
Brynplatta	✓	Förvärm inte mer än 8 minuter.
Porslin och lergods	✓	Porslin, keramik, glaserat lergods och benporcelain är vanligtvis lämpligt om de inte har metalldekor.
Engångstallriker i kartong	✓	Vissa frysta varor förpackas i sådana behållare.
Snabbmatsförpackning	✓	Kan användas till att värma upp mat. Överhettning kan göra att polystyren smälter.
• Polystyrenmuggar, -behållare	✓	Kan fatta eld.
• Papperspåsar eller tidningar	X	
• Återvunnet papper eller metalldekor	X	Kan orsaka ljusbågsbildning.
Glaskärl		
• Ugnssäkra kärl	✓	Kan användas om de inte har metalldekor.
• Finare glas	✓	Kan användas till att värma upp mat eller dryck. Ömtåligt glas kan gå sönder eller spricka om det plötsligt värms upp.
• Glasburkar	✓	Lock måste tas bort. Enbart lämpliga för uppvärmning.



## Guide över matlagingskärl

Matlagingskärl	Mikrotålig	Anmärkningar
Metall <ul style="list-style-type: none"><li>Tallrikar</li><li>Metallförslutningar på fryspåsar</li></ul>	<ul style="list-style-type: none"><li>✗</li><li>✗</li></ul>	Kan orsaka ljusbågsbildning eller brand.
Papper <ul style="list-style-type: none"><li>Tallrikar, muggar, servetter och hushållspapper</li><li>Återvunnet papper</li></ul>	<ul style="list-style-type: none"><li>✓</li><li>✗</li></ul>	För korta tillagningstider och uppvärmning. Kan även användas till att absorbera överflödigt vätska. Kan orsaka ljusbågsbildning.
Plast <ul style="list-style-type: none"><li>Behållare</li><li>Plastfolie</li><li>Fryspåsar</li></ul>	<ul style="list-style-type: none"><li>✓</li><li>✓</li><li>✓✗</li></ul>	Särskilt om värmetålig termoplast används. Vissa andra plaster kan bli skeva eller missfärgas vid höga temperaturer. Använd inte melaminplast. Kan användas till att bevara vätska. Bör inte komma i närheten av maten. Var försiktig när filmen tas bort eftersom het ånga strömmar ut. Endast om de kan kokas eller är ugnfasta. Får inte vara lufttäta. Stick hål med en gaffel om det behövs.
Vax- eller smörpapper	✓	Kan användas till att bevara vätska och förhindra stänk.

✓ : Rekommenderas

✓✗ : Var försiktig

✗ : Farligt

## Matlagningstips

### Mikrovågor

Mikrovågorna penetrerar mat, attraherat av vattnet, fett och sockret. Mikrovågorna gör att matmolekylerna rör sig snabbt. Den snabba rörelsen i molekylerna skapar friktion och gör att maten blir varm.

### Tillagning

#### Redskap för tillagning i mikrovågsugn:

Redskapen måste medge att mikrovågorna passerar genom dem för maximal effektivitet. Mikrovågor reflekteras av metall, såsom rostfritt stål, aluminium och koppar, men de kan även tränga igenom keramik, glas, porslin och plast samt papper och trä. Maten ska alltså aldrig tillagas i metallbehållare.

#### Mat som lämpar sig för tillagning i mikrovågsugn:

Många sorters mat passar för tillagning i mikrovågsugn, inklusive färsk eller frysta grönsaker, frukt, pasta, ris, gryn, bönor, fisk och kött. Såser, vaniljkräm, soppor, puddingar, sylt och chutney kan också tillagas i mikrovågsugnen. I allmänhet passar tillagning i mikrovågsugn för all mat som vanligtvis görs på spisen. Det går exempelvis att smälta smör eller choklad (se kapitlet med tips och olika tekniker).

#### Täck över under tillagningsprocessen

Det är mycket viktigt att maten täcks över under tillagningen, eftersom vattnet omvandlas till ånga och bidrar till tillagningsprocessen. Maten kan täckas över på olika sätt, t.ex. med ett keramikfat, ett plastsydd eller lämplig mikrotålig plastfolie.

#### Väntetider

Efter att tillagningen är klar är det viktigt att maten får stå och vänta så att temperaturen blir jämn i maträtten.

## Matlagningstips

### Uppvärmning av vätska och mat

Använd de effektnivåer och uppvärmningstider i tabellen som anges i följande tabell som guide.

Mat	Portionsstorlek	Effekt	Tid (min.)
Drycker (kaffe, te och vatten)	150 ml (1 kopp)	800 W	1-1½
	250 ml (1 mugg)		1½-2
	<b>Instruktioner</b> Häll i koppar och värm utan att täcka över. Placera en kopp/mugg i mitten av den roterande tallriken. Behåll i mikrovågsugnen för värmeutjämning och rör om ordentligt. Låt stå i 1-2 minuter.		
Soppa (kyld)	250 g	800 W	3-3½
	<b>Instruktioner</b> Häll i en djup porslinstallrik. Täck med ett plastlock. Rör om noggrant efter uppvärmningen. Rör om på nytt före servering. Låt stå i 2-3 minuter.		
Stuvning (kyld)	350 g	600 W	5½-6½
	<b>Instruktioner</b> Häll stuvningen i en djup keramiktallrik. Täck med ett plastlock. Rör om då och då under uppvärmningen och innan väntetiden och servering. Låt stå i 2-3 minuter.		
Pasta med sås (kyld)	350 g	600 W	4½-5½
	<b>Instruktioner</b> Häll i pastan (exempelvis spagetti eller äggnudlar) i en djup keramiktallrik. Täck med mikrovågssäker film. Rör om före servering. Låt stå i 3 minuter.		

Mat	Portionsstorlek	Effekt	Tid (min.)
Fylld pasta med sås (kyld)	350 g	600 W	5-6
	<b>Instruktioner</b> Häll i den fyllda pastan (exempelvis ravioli eller tortellini) i en djup keramiktallrik. Täck med ett plastlock. Rör om då och då under uppvärmningen och innan väntetiden och servering. Låt stå i 3 minuter.		
Tallriksmål (kyld)	350 g	600 W	5½-6½
	<b>Instruktioner</b> Placera en måltid med 2-3 kylda komponenter på en keramiktallrik. Täck med mikrovågssäker film. Låt stå i 3 minuter.		
Pasta (frusen) (cannelloni, makaroner, lasagne)	400 g	450 W	16-16½
	<b>Instruktioner</b> Placera den frysta pastan i en låg och fyrkantig ugnsfast glasform. Placera fatet direkt på den roterande tallriken. Låt stå i 2-3 minuter.		

# Felsökning

## Felsökning

Om några av problemen nedan uppstår ska du utföra de föreslagna åtgärderna.

Problem	Orsak	Åtgärd
<b>Allmän</b>		
Det går inte att trycka in knapparna ordentligt.	Främmande material har fastnat mellan knapparna.	Ta bort det främmande materialet och försök igen.
	För pekmodeller: Det finns fukt på ugnens exteriör.	Torka bort fukten från ugnens exteriör.
	Barnlås är aktiverat.	Inaktivera Barnlås.
Ugnen fungerar inte.	Ingen effekt.	Se till att enheten får ström.
	Luckan är öppen.	Stäng luckan och försök igen.
	Luckans säkerhetsmekanism för öppning är täckt med främmande material.	Ta bort det främmande materialet och försök igen.
Ugnen stoppar medan den används.	Användaren har öppnat luckan för att vända på maten.	Efter att du vänt på maten stänger du luckan igen för att starta ugnen.

Problem	Orsak	Åtgärd
Strömmen slås av medan ugnen är på.	Ugnen har använts under lång tid.	Efter tillagning under lång tid måste du låta ugnen svalna.
	Kylfläkten fungerar inte.	Lyssna efter ljudet från kylfläkten.
	Försöka att använda ugnen utan mat inuti.	Sätta in mat i ugnen.
	Det finns inte tillräckligt med ventilationsutrymme för ugnen.	Det finns in-/utlopp på framsidan och baksidan av ugnen för ventilation. Håll mellanrummen som anges i produktens installationsmanual.
	Om flera strömkontakter används i samma uttag.	Tilldela ett uttag för att användas enbart med ugnen.
Ett "poppande" ljud hörs under användning och ugnen fungerar inte.	Att tillaga förseglad mat eller använda en behållare med lock kan orsaka "poppande" ljud.	Använd inte slutna behållare eftersom de kan spricka under tillagningen på grund av expansion av innehållet.
Ugnens exteriör är för varm när den fungerar.	Det finns inte tillräckligt med ventilationsutrymme för ugnen.	Det finns in-/utlopp på framsidan och baksidan av ugnen för ventilation. Håll mellanrummen som anges i produktens installationsmanual.
	Det finns föremål ovanpå ugnen.	Ta bort alla föremål ovanpå ugnen.
Det går inte att öppna luckan på rätt sätt.	Det finns matrester mellan luckan och ugnens insida.	Gör rent ugnen och öppna sedan luckan.

## Felsökning

Problem	Orsak	Åtgärd
Uppvärmning inklusive funktionen Warm (Värme) fungerar inte korrekt.	Ugnen kanske inte fungerar om för mycket mat tillagas eller felaktigt kokkärl används.	Placera en kopp vatten i en i en mikrotålig behållare och kör mikrovågsugnen i 1-2 minuter för att kontrollera om vattnet värms upp. Minska mängden mat och starta funktionen igen. Använd ett kokkärl med en plan botten.
Upptiningsfunktionen fungerar inte.	För mycket mat tillagas.	Minska mängden mat och starta funktionen igen.
Lampan på insidan är svag eller tänds inte.	Luckan har lämnats öppen under en längre tid.	Lampan inuti ugnen kan stängas av automatiskt när Eko-funktionen används. Stäng och öppna luckan.
	Lampan inuti ugnen är täckt med främmande material.	Gör rent på ugnens insida och kontrollera sedan igen.
Ett pipande ljud hörs under tillagning.	Om funktionen Auto Cook (Automatisk tillagning) används betyder detta pipande ljud att det är dags att vända på maten under upptining.	Efter att du vänt på maten stänger du luckan igen för att starta ugnen igen.
Ugnen är inte balanserad.	Ugnen är installerad på en ojämn yta.	Kontrollera att ugnen står på en jämn, stabil yta.
Gnistor uppstår under tillagning.	Metallbehållare används under ugns-/upptiningsfunktionerna.	Använd inte metallbehållare.

Problem	Orsak	Åtgärd
När ström ansluts börjar ugnen fungera omedelbart.	Luckan är inte korrekt stängd.	Stäng luckan och kontrollera igen.
Det kommer elektricitet från ugnen.	Strömmen eller strömuttaget är inte ordentligt jordad.	Se till att strömmen och strömuttaget är korrekt jordade.
<ol style="list-style-type: none"> <li>Vatten droppar.</li> <li>En spricka i luckan avger ånga.</li> <li>Vatten blir kvar i ugnen.</li> </ol>	Det kan finnas vatten eller ånga i vissa fall beroende på typ av mat. Det är inte ett problem med ugnen.	Låt ugnen svalna och torka sedan av den med en torr kökshandduk.
Ljusstyrkan inuti ugnen varierar.	Ljusstyrkan ändras med effektvariationer enligt olika funktioner.	Effektvariationer under tillagning är inte ett problem. Det är inte ett problem med ugnen.
Tillagningen är klar, men kylfläkten körs fortfarande.	För att ventileren ugnen fortsätter kylfläkten att köras i cirka 3 minuter efter att tillagningen är klar.	Det är inte ett problem med ugnen.

Problem	Orsak	Åtgärd
<b>Roterande platta</b>		
Den roterande tallriken rubbas från sin plats eller slutar att rotera när den ska rotera.	Det finns ingen rullskena eller rullskenan sitter inte ordentligt på plats.	Installera rullskenan och försök igen.
Den roterande plattan släpar när den roterar.	Rullskenan är inte ordentligt på plats, det finns för mycket mat eller behållaren är för stor och berör insidan av mikrovågsugnen.	Justera mängden mat och använd inte behållare som är för stora.
Den roterande plattan skallrar när den roterar och är bullrig.	Matrester har fastnat på ugnens botten.	Ta bort eventuella matrester som har fastnat på ugnens botten.

**OBS!**

För koder som inte listas ovan, eller om den föreslagna lösningen inte löser problemet, ska du kontakta ditt lokala kundcenter för SAMSUNG.

## Tekniska specifikationer

SAMSUNG strävar alltid efter att förbättra sina produkter. Både specifikationerna och bruksanvisningen kan ändras utan föregående meddelande.

Modell	MS23K3614A*
Strömförsörjning	230 V - 50 Hz AC
Strömförbrukning Mikrovågsugn	1150 W
Uteffekt	100 W / 800 W - 6 nivåer (IEC-705)
Driftsfrekvens	2450 MHz
Mått (B x H x D) Utvändigt (inklusive handtag) Ugnsutrymme	489 x 275 x 374 mm 330 x 211 x 324 mm
Volym	23 liter
Vikt Netto	Ca 12,0 kg



Samsungs garanti täcker INTE samtal till servicetekniker för att få hjälp med hur produkten ska användas, korrekt installation eller att utföra normal rengöring eller underhåll.

## FRÅGOR ELLER KOMMENTARER?

LAND	RING	ELLER BESÖK OSS PÅ WEBBEN
AUSTRIA	0800 72 67 864 (0800-SAMSUNG)	<a href="http://www.samsung.com/at/support">www.samsung.com/at/support</a>
BELGIUM	02-201-24-18	<a href="http://www.samsung.com/be/support">www.samsung.com/be/support</a> (Dutch) <a href="http://www.samsung.com/be_fr/support">www.samsung.com/be_fr/support</a> (French)
DENMARK	707 019 70	<a href="http://www.samsung.com/dk/support">www.samsung.com/dk/support</a>
FINLAND	030-6227 515	<a href="http://www.samsung.com/fi/support">www.samsung.com/fi/support</a>
FRANCE	01 48 63 00 00	<a href="http://www.samsung.com/fr/support">www.samsung.com/fr/support</a>
GERMANY	06196 77 555 77	<a href="http://www.samsung.com/de/support">www.samsung.com/de/support</a>
ITALIA	800-SAMSUNG (800.7267864)	<a href="http://www.samsung.com/it/support">www.samsung.com/it/support</a>
CYPRUS	8009 4000 only from landline, toll free	<a href="http://www.samsung.com/gr/support">www.samsung.com/gr/support</a>
GREECE	80111-SAMSUNG (80111 726 7864) only from land line (+30) 210 6897691 from mobile and land line	
LUXEMBURG	261 03 710	<a href="http://www.samsung.com/be_fr/support">www.samsung.com/be_fr/support</a>
NETHERLANDS	088 90 90 100	<a href="http://www.samsung.com/nl/support">www.samsung.com/nl/support</a>
NORWAY	21629099	<a href="http://www.samsung.com/no/support">www.samsung.com/no/support</a>
PORTUGAL	808 207 267	<a href="http://www.samsung.com/pt/support">www.samsung.com/pt/support</a>
SPAIN	0034902172678	<a href="http://www.samsung.com/es/support">www.samsung.com/es/support</a>
SWEDEN	0771 726 786	<a href="http://www.samsung.com/se/support">www.samsung.com/se/support</a>
SWITZERLAND	0800 726 78 64 (0800-SAMSUNG)	<a href="http://www.samsung.com/ch/support">www.samsung.com/ch/support</a> (German) <a href="http://www.samsung.com/ch_fr/support">www.samsung.com/ch_fr/support</a> (French)
UK	0330 SAMSUNG (7267864)	<a href="http://www.samsung.com/uk/support">www.samsung.com/uk/support</a>
IRELAND (EIRE)	0818 717100	<a href="http://www.samsung.com/ie/support">www.samsung.com/ie/support</a>



DE68-04547L-00

# Mikrobølgeovn

---

## Brukerhåndbok

MS23K3614A\*

---



**SAMSUNG**

# Innhold

---

<b>Sikkerhetsinstruksjoner</b>	<b>3</b>	<b>Bruk av mikrobølgeovnen</b>	<b>11</b>
Viktige sikkerhetsinstruksjoner	3	Slik virker en mikrobølgeovn	11
Korrekt avhending av dette produktet (Avfall fra elektrisk og elektronisk utstyr)	7	Tilberedning/Oppvarming	11
<b>Installasjon</b>	<b>8</b>	Stille inn klokken	12
Tilbehør	8	Effektnivåer og tidsvariasjoner	12
Monteringssted	8	Justere tilberedningstiden	13
Roterende tallerken	8	Stanse tilberedningen	13
<b>Vedlikehold</b>	<b>9</b>	Automatisk energisparingsfunksjon	13
Rengjøring	9	Bruke funksjonene for automatisk tining	13
Utskiftning (reparasjon)	9	<b>Veiledning for kokekar</b>	<b>14</b>
Hensyn ved lange perioder uten bruk	9	<b>Tilberedningsveiledning</b>	<b>15</b>
<b>Mikrobølgeovnens funksjoner</b>	<b>10</b>	<b>Feilsøking</b>	<b>17</b>
Mikrobølgeovn	10	Feilsøking	17
Kontrollpanel	10	<b>Tekniske spesifikasjoner</b>	<b>19</b>

## Sikkerhetsinstruksjoner

### VIKTIGE SIKKERHETSINSTRUKSJONER

LES NØYE OG TA VARE PÅ FOR FREMTIDIG REFERANSE.

**ADVARSEL:** Hvis døren eller dørlåsene er ødelagt, må mikrobølgeovnen ikke brukes før den har blitt reparert av en kyndig person.

**ADVARSEL:** Det er farlig for andre enn kyndige personer å utføre service eller reparasjoner der det er nødvendig å fjerne et deksel som beskytter mot mikrobølgeenergi.

**ADVARSEL:** Mat og drikke må ikke varmes opp i lukkede beholdere. Disse kan eksplodere.

**ADVARSEL:** Barn må bare få lov til å bruke mikrobølgeovnen alene etter at de har fått tilstrekkelige instruksjoner, slik at du kan stole på at barnet bruker mikrobølgeovnen på en sikker måte og forstår faren ved feil bruk.

Dette apparatet er kun beregnet til å brukes i husholdninger, og det er ikke beregnet til bruksområder som:

- kjøkken i personalrom i butikker, kontorer eller andre arbeidsmiljøer,
- gårdsvåninger,

- av kunder i hoteller, moteller og andre gjestehusmiljøer,
- vertshusmiljøer.

Bruk bare redskaper som egner seg for bruk i mikrobølgeovner.

Når matvarer varmes opp i plast- eller papirbeholdere, må du holde øye med mikrobølgeovnen på grunn av fare for antenning.

Mikrobølgeovnen er beregnet på å varme opp mat og drikke.

Tørking av mat eller klær samt oppvarming av varmeputer, tøfler, svamper, fuktige kluter og lignende kan føre til personskade, antenning eller brann.

Hvis du ser eller det kommer ut røyk, må du slå av apparatet eller trekke ut kontakten og holder døren lukket for å kvele eventuelle flammer.

Oppvarming av drikke i mikrobølgeovn kan føre til forsinket overkoking. Du må derfor være forsiktig når du håndterer beholderen.

Innholdet i tåteflasker og glass med babymat skal røres i eller ristes og temperaturen må kontrolleres før maten spises for å unngå forbrenninger.

Egg med skall på og hele hardkokte egg må ikke varmes i mikrobølgeovn. De kan eksplodere, også etter at oppvarmingen i mikrobølgeovn er avsluttet.

## Sikkerhetsinstruksjoner

Mikrobølgeovnen må rengjøres regelmessig og eventuelle matrester må fjernes.

Hvis ikke mikrobølgeovnen holdes ren, kan det føre til at overflatene forfaller. Dette kan få innvirkning på apparatets levetid og kanskje føre til farlige situasjoner.

Mikrobølgeovnen er bare ment å skulle brukes (frittstående) på kjøkkenbenken, og må ikke plasseres inni et skap.

Metallbeholdere mat og drikke skal ikke brukes i mikrobølgeovnen.

Vær forsiktig så du ikke flytter den roterende tallerkenen når du tar beholdere ut av apparatet.

Apparatet skal ikke rengjøres med en damprens.

Apparatet skal ikke rengjøres med vann under trykk.

Apparatet er ikke ment å skulle installeres i kjøretøyer, campingvogner, bobiler og lignende.

Dette apparatet skal ikke brukes av personer (inkludert barn) med svekkede fysiske, sensoriske eller mentale evner eller av personer som mangler relevant erfaring og kunnskap, med mindre de er under oppsyn eller får instruksjoner av en person som er ansvarlig for deres sikkerhet.

Barn må være under oppsyn for å sikre at de ikke leker med apparatet.

Dette apparatet kan brukes av barn fra åtte år og oppover og av personer med reduserte fysiske, sensoriske eller mentale evner, eller som mangler erfaring og kunnskap, såfremt de holdes under oppsyn eller er blitt instruert i trygg bruk av apparatet og forstår farene som er involvert. Barn skal ikke leke med apparatet.

Rengjøring og vedlikehold som kan utføres av brukeren, må ikke utføres av barn uten oppsyn.

Hvis strømledningen blir skadet, må den byttes ut av produsenten, produsentens serviceagent eller en annen kvalifisert person for å unngå farer.

Mikrobølgeovnen skal plasseres i riktig retning og høyde for å garantere enkel tilgang til ovnsrommet og ovnsbrytere.

Når du skal bruke mikrobølgeovnen for første gang, bør den først brukes med vann i 10 minutter.

Hvis mikrobølgeovnen lager en merkelig lyd, det lukter brent eller kommer røyk, må du koble fra strømkontakten øyeblikkelig og kontakte nærmeste servicesenter.

Mikrobølgeovnen må plasseres i nærheten av en stikkontakt.



## Generell sikkerhet

Eventuelle endringer eller reparasjoner skal kun utføres av kvalifisert personell.

Ikke varm opp mat eller væske i lufttette beholdere for mikrobølgeovnfunksjonen.

Ikke bruk benzen, tynner, alkohol, damprenser eller høytrykksspyler til å rengjøre mikrobølgeovnen.

Ikke plasser mikrobølgeovnen: nær et varmeapparat eller brennbart materiale, på steder som er fuktige, fettete, støvete eller som er utsatt for direkte sollys eller vann, steder der det kan lekke gass, eller på en ujevn overflate.

Denne mikrobølgeovnen må være skikkelig jordet i samsvar med lokale og nasjonale retningslinjer.

Bruk regelmessig en tørr klut til å fjerne smuss fra støpsel og kontakter.

Ikke trekk i strømledningen, bøy den for hardt eller plasser tunge gjenstander på den.

Ved en eventuell gasslekkasje (propan, flytende petroleumsgass osv.) må du luftte umiddelbart. Ikke ta strømledningen.

Ikke berør strømledningen med våte hender.

Når mikrobølgeovnen er på, må du ikke slå den av ved å koble fra strømledningen.

Ikke få inn fingre eller fremmedelementer. Hvis det kommer fremmedelementer i mikrobølgeovnen, må du koble fra strømledningen og kontakte ditt lokale Samsung-servicesenter.

Ikke bruk for mye makt eller trykk mikrobølgeovnen.

Ikke plasser mikrobølgeovnen over skjøre gjenstander.

Sørg for at strømspenningen, frekvensen og strømstyrken samsvarer med produktets spesifikasjoner.

Sett støpselet ordentlig inn i stikkontakten på veggen. Ikke bruk flere adaptere, skjøteledninger eller en elektrisk omformere.

Ikke heng strømledningen på metallgjenstander. Kontroller at ledningen er mellom gjenstandene eller bak mikrobølgeovnen.

Ikke bruk et skadet støpsel, en skadet strømledning eller en løs veggkontakt. Hvis du har skadde støpsler eller strømledninger, kan du kontakte et lokalt Samsung-servicesenter.

Ikke hell eller spray vann direkte på mikrobølgeovnen.

Ikke plasser gjenstander på eller inne i mikrobølgeovnen, eller på ovnsdøren.

Ikke spray flyktige stoffer som insektmidler på mikrobølgeovnen.

Ikke lagre brennbare materialer i mikrobølgeovnen. Fordi alkoholdamp kan komme i kontakt med ovns varme deler, må du være forsiktig med å varme mat eller drikke som inneholder alkohol.

Barn kan gå på ovnsdøren eller få fingrene i klem i den. Når du åpner/lukker døren, må du sørge for at det ikke er barn i nærheten.

### Advarsel om mikrobølger

Oppvarming av drikke i mikrobølgeovnen kan føre til forsinket, sprutende overkoking. Derfor må du alltid være forsiktig når du håndterer beholderen. La alltid drikkevaren stå og kjøle seg ned i minst 20 sekunder før du håndterer den. Rør om nødvendig innimellom oppvarmingen. Rør alltid etter oppvarming.

Hvis du brenner deg, må du følge disse førstehjelpsinstruksjonene:

1. Senk det forbrente området ned i kaldt vann i minst 10 minutter.
2. Dekk med en ren, tørr forbinding.
3. Ikke bruk kremer, oljer eller lotion.

For å unngå skade på brett eller rack skal det ikke plasseres i vann like etter steiking. Ikke bruk mikrobølgeovnen til frityrsteking, da oljetemperaturen ikke kan kontrolleres. Dette kan føre til at den varme oljen plutselig koker over.

### Sikkerhetstiltak for mikrobølgeovnen

Bruk bare redskaper som er egnet for mikrobølgeovnen. Ikke bruk metallbeholdere, service med gull- eller sølvkant, grillspyd osv.

Fjern surret metalltråd. Det kan oppstå lysbuer.

Ikke bruk mikrobølgeovnen til å tørke papir eller klær.

Bruk kortere tid for små matporsjoner for å unngå å overopphete eller brenne maten.

Hold strømledningen og støpselet borte fra vann- og varmekilder.

For å unngå eksplosjonsfare må du ikke varme egg med skall eller hardkokte egg. Ikke varm opp lufttette eller vakuumsforseglete beholdere, nøtter, tomater osv.

Ikke dekk til ventilasjonshullene med stoff eller papir. Det er brannfarlig.

Mikrobølgeovnen kan overopphetes og slå seg av automatisk. Den forblir avslått til den er avkjølt.

Bruk alltid grytekluter når du tar ut mat fra mikrobølgeovnen.

Rør rundt i væske halvveis i eller etter oppvarmingen og la den stå i minst 20 sekunder for å unngå at den koker over.

Stå på en armlengdes avstand fra mikrobølgeovnen når du åpner døren slik at du ikke skåldes av varm luft eller damp som kommer ut.

## Sikkerhetsinstruksjoner

Ikke bruk mikrobølgeovnen når den er tom. Av sikkerhetshensyn vil mikrobølgeovnen slå seg av automatisk i 30 minutter. Vi anbefaler at du plasserer et glass vann inne i mikrobølgeovnen for å absorbere mikrobølgeenergi i tilfelle mikrobølgeovnen startes utilsiktet.

Installer mikrobølgeovnen i samsvar med kravene i denne håndboken. (Se Installere mikrobølgeovnen.)

Vær forsiktig når andre elektriske apparater kobles til kontakter i nærheten av mikrobølgeovnen.

### Sikkerhetstiltak for mikrobølger

Hvis disse sikkerhetstiltakene ikke følges, kan det føre til skadelig eksponering for mikrobølgeenergi.

- Ikke bruk mikrobølgeovnen når døren er åpen. Ikke tukle med sikkerhetslåsene i døren. Ikke sett inn noe i sikkerhetslåsullene.
- Ikke plasser gjenstander mellom mikrobølgeovnsdøren og forsiden, og ikke la rester av mat eller rengjøringsmiddel samle seg på tetningslistene i mikrobølgeovnen. Hold dørene og tetningslistene rene ved å tørke av dem med en fuktig klut og deretter med en myk, tørr klut.
- Ikke bruk mikrobølgeovnen hvis den er skadet. Skal kun brukes etter at den er reparert av en kvalifisert tekniker.

**Viktig:** Ovnsdøren må kunne lukkes ordentlig. Døren skal ikke være bøyd, dørhengslene skal ikke være ødelagte eller løse, dørlåsene og tetningslistene skal ikke være skadde.

- Alle justeringer eller reparasjoner skal utføres av en kvalifisert tekniker.

### Begrenset garanti

Samsung vil ta betalt for å bytte ut tilbehør eller reparere en kosmetisk feil dersom skaden på enheten eller tilbehøret er forårsaket av kunden. Denne bestemmelsen gjelder følgende:

- Dør, håndtak, ytterpanel eller kontrollpanel som er bulkete, oppskrapet eller ødelagt.
- Ødelagt eller manglende brett, føringshjul, kobling eller ledningsrack.

Bruk denne mikrobølgeovnen bare til dens tiltenkte formål som beskrevet i denne instruksjonshåndboken. Advarsler og viktige sikkerhetsinstruksjoner i denne håndboken dekker ikke alle mulige tilstander og situasjoner som kan oppstå. Det er ditt ansvar å bruke sunn fornuft og være forsiktig ved installasjon, vedlikehold og bruk av mikrobølgeovnen.

Siden disse følgende bruksanvisningene dekker forskjellige modeller, kan egenskapene til din mikrobølgeovn variere noe fra de som beskrives i denne håndboken og ikke alle varselstegn gjelder. Hvis du har spørsmål eller bekymringer, kan du kontakte ditt nærmeste Samsung-servicesenter eller finne hjelp og informasjon online på [www.samsung.com](http://www.samsung.com).

Denne mikrobølgeovnen skal kun brukes til oppvarming av matvarer. Den er kun ment for bruk i hjemmet. Skal ikke brukes til å varme opp tekstiler eller puter fylt med korn. Produsenten kan ikke holdes ansvarlig for skader som skyldes uriktig bruk av mikrobølgeovnen.

For å unngå at overflatene på mikrobølgeovnen forringes, samt unngå farlige situasjoner, må mikrobølgeovnen alltid være ren og godt vedlikeholdt.

## Definisjon av produktgruppe

Dette produktet tilhører ISM-utstyr i gruppe 2 klasse B. Definisjonen for gruppe 2 som inneholder alt ISM-utstyr der radiofrekvensenergi med vilje genereres og/eller brukes i form av elektromagnetisk stråling for behandling av materialer, og EDM- og elektrosviseutstyr.

Klasse B-utstyr er utstyr som passer til bruk i husholdninger og i virksomheter som er direkte koblet til et lavstrømsnettverk som forsyner hus som brukes som boligbygninger.

## Korrekt avhending av dette produktet (Avfall fra elektrisk og elektronisk utstyr)



(Gjelder i land med avfallssortering)

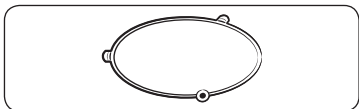
Denne merkingen som vises på produktet, dets tilbehør eller dokumentasjon, indikerer at produktet eller det elektroniske tilbehøret (for eksempel lader, headset, USB-kabel) ikke skal kastes sammen med annet husholdningsavfall ved slutten av levetiden. For å hindre potensiell skade på miljøet eller helseskader grunnet ukontrollert avfallsavhending ber vi om at dette avfallet holdes adskilt fra andre typer avfall og resirkuleres på ansvarlig måte for å fremme bærekraftig gjenbruk av materielle ressurser. Private forbrukere bør kontakte enten forhandleren de kjøpte produktet av, eller lokale myndigheter for detaljer om hvor og hvordan disse artiklene kan resirkuleres på en miljøvennlig måte. Forretningsbrukere bør kontakte sin leverandør og undersøke vilkårene i kjøpskontrakten. Dette produktet og det elektroniske tilbehøret skal ikke blandes med annet kommersielt avfall som skal kastes.

Ønsker du informasjon om Samsungs miljøengasjement og produktspesifikke lovpålagte forpliktelser, f.eks. REACH, kan du gå til: [samsung.com/uk/aboutsamsung/samsungelectronics/corporatecitizenship/data\\_corner.html](https://samsung.com/uk/aboutsamsung/samsungelectronics/corporatecitizenship/data_corner.html)

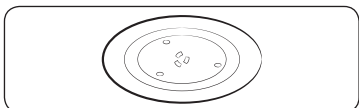
# Installasjon

## Tilbehør

Avhengig av hvilken modell du har kjøpt, følger det med diverse tilbehør som kan brukes på mange forskjellige måter.



**01 Roterende ring**, skal plasseres midt i ovnen. Tallerkenen plasseres på den roterende ringen.

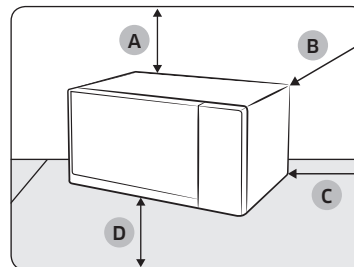


**02 Roterende tallerken**, skal plasseres på den roterende ringen slik at midten passer i koblingen. Tallerkenen er stedet der maten blir tilberedt. Den kan enkelt tas ut og rengjøres.

**⚠ FORSIKTIG**

**IKKE** bruk mikrobølgeovnen uten den roterende ringen og tallerkenen.

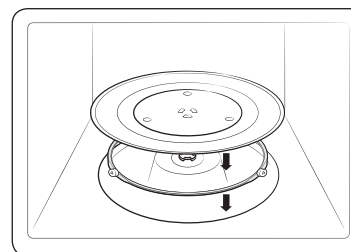
## Monteringssted



- A. 20 cm over
- B. 10 cm bak
- C. 10 cm på siden
- D. 85 cm fra gulvet

- Velg en flat, jevn overflate som er omtrent 85 cm over gulvet. Overflaten må støtte ovnens vekt.
- Sørg for at det er plass til ventilasjon, minst 10 cm fra bakvegg og sider, og 20 fra toppen.
- Ikke installer mikrobølgeovnen i varme eller fuktige omgivelser, for eksempel ved siden av en mikrobølgeovner eller radiatorer.
- Rett deg etter ovnens spesifikasjoner for strømforsyning. Bare bruk godkjente skjøteledninger hvis dette er nødvendig.
- Tørk av innsiden av mikrobølgeovnen og dørlåsene med en fuktig klut før du bruker mikrobølgeovnen for første gang.

## Roterende tallerken



Fjern alt emballasjemateriale inne i mikrobølgeovnen. Installer den roterende ringen og tallerkenen. Kontroller at tallerkenen roterer fritt.

# Vedlikehold

## Rengjøring

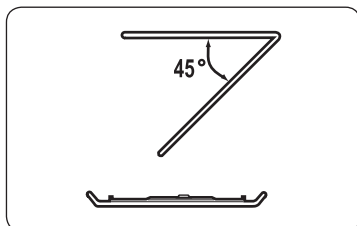
Rengjør mikrobølgeovnen regelmessig for å unngå at urenheter samler seg opp på eller inni mikrobølgeovnen. Pass også spesielt nøye på døren, dørlåsene og den roterende tallerkenen og ringen (kun for relevante modeller).

Hvis døren ikke kan åpnes eller lukkes jevnt, kontrollerer du først om det har samlet seg opp urenheter i dørlåsene. Bruk en myk klut med såpevann til å rengjøre på innsiden og utsiden av mikrobølgeovnen. Skyll og tørk grundig.

### Fjerning av gjenstridig og illeluktende smuss fra innsiden av mikrobølgeovnen

1. Når mikrobølgeovnen er tom, setter du en kopp med utvannet sitronsaft på midten av den roterende tallerkenen.
2. Varm opp mikrobølgeovnen i 10 minutter på maksimal styrke.
3. Når syklusen er ferdig, venter du til mikrobølgeovnen kjøler seg ned. Deretter åpner du døren og rengjør tilberedningskammeret.

### Rengjøre inni modeller med dreievarme



For å rengjøre det øvre området i ovnsrommet senker du det øverste varmeelementet 45° som vist. Dette gjør det lettere å rengjøre det øvre området. Når dette er ferdig, settes det øverste varmeelementet på plass igjen.

### ⚠ FORSIKTIG

- Hold døren og dørlåsen ren og pass på at døren åpnes og lukkes jevnt. Hvis ikke kan ovnens levetid forkortes.
- Pass på å ikke søle vann inn i ovnsventilene.
- Ikke bruk noen slipende eller kjemiske midler ved rengjøring.
- Etter hver gang mikrobølgeovnen er brukt, rengjør du ovnskammeret med et mildt rengjøringsmiddel etter at mikrobølgeovnen har kjølt seg ned.

## Utskiftning (reparasjon)

### ⚠ ADVARSEL

Denne mikrobølgeovnen har ingen innvendige deler som kan fjernes av bruker. Ikke prøv å skifte ut eller reparere mikrobølgeovnen selv.

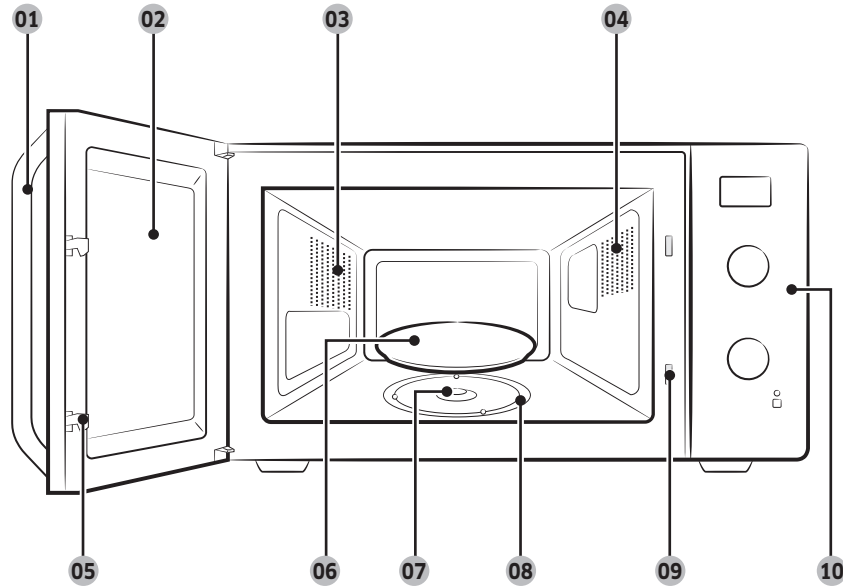
- Hvis det oppstår problemer med hengsler, låser og/eller dør, kontakter du en kvalifisert tekniker eller et lokalt Samsung-servicesenter for å få teknisk hjelp.
- Hvis du vil skifte lyspæren, kontakter du et lokalt Samsung-servicesenter. Ikke skift den selv.
- Hvis det oppstår et problem med ovnens ytre panel, må du først koble strømfedningen fra strømkilden, og deretter kontakter du et lokalt Samsung-servicesenter.

### Hensyn ved lange perioder uten bruk

- Hvis du ikke bruker mikrobølgeovnen over en lengre tidsperiode, kobler du ut strømkabelen og flytter mikrobølgeovnen til et tørt, støvfritt sted. Støv og fukt som bygger seg opp inni mikrobølgeovnen kan påvirke ovnens ytelse.

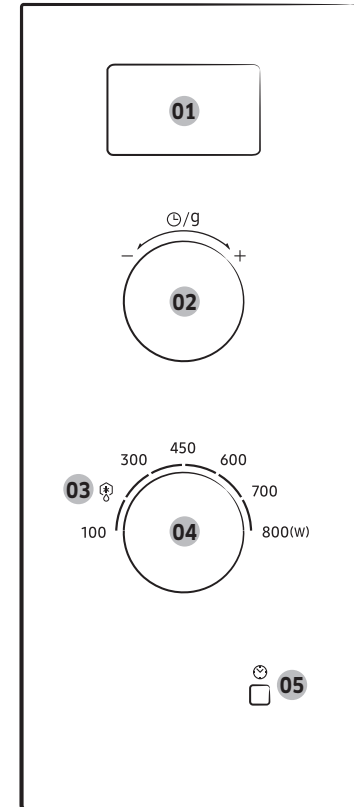
# Mikrobølgeovns funksjoner

## Mikrobølgeovn



- 01 Dørhåndtak
- 02 Dør
- 03 Ventilasjonshull
- 04 Lys
- 05 Låsehaker
- 06 Roterende tallerken
- 07 Kobling
- 08 Roterende ring
- 09 Hull for sikkerhetssperrer
- 10 Kontrollpanel

## Kontrollpanel



- 01 Skjerm
- 02 Tid/vekt-hjul
- 03 Automatisk tining
- 04 Hjul for variabel tilberedning
- 05 Knapp for innstilling av klokken

# Bruk av mikrobølgeovnen

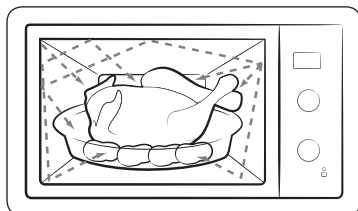
## Slik virker en mikrobølgeovn

Mikrobølger er høyfrekvente elektromagnetiske bølger. Energien som frigjøres gjør at mat kokes eller oppvarmes uten å endre verken form eller farge.

Du kan benytte mikrobølgeovnen til:

- Tining
- Gjenoppvarming
- Koking

Tilberedningsprinsipp.



1. Mikrobølgene genereres av magnetronen og reflekteres i ovnsrommet og spres jevnt mens maten roterer på tallerkenen. Slik tilberedes maten jevnt.
2. Mikrobølgene absorberes av maten i en dybde på opptil ca. 2,5 cm. Tilberedningen fortsetter deretter etter som varmen spres i maten.
3. Tilberedningstid varierer med beholderen som brukes og matens egenskaper:
  - Mengde og tetthet
  - Vanninnhold
  - Starttemperatur (nedkjølt eller ikke)

### ⚠ FORSIKTIG

Etter som midten av maten kokes ved varmespredning, fortsetter tilberedningen også etter at du har tatt maten ut av mikrobølgeovnen. Ventetiden angitt i oppskrifter og i dette heftet må derfor overholdes for å sikre:

- jevn tilberedning av maten helt inn til midten
- samme temperatur gjennom hele maten

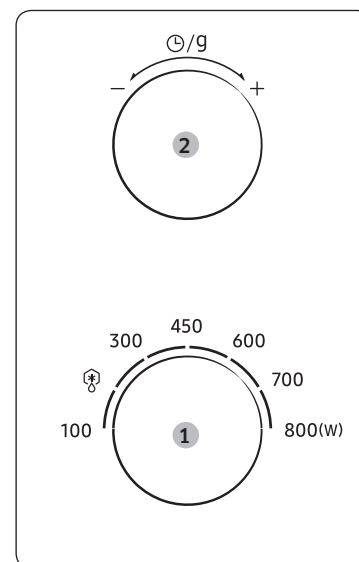
## Tilberedning/Oppvarming

Følgende fremgangsmåte forklarer hvordan du tilbereder eller varmer opp mat.

### ⚠ FORSIKTIG

Kontroller ALLTID innstillingene før du forlater mikrobølgeovnen. Slå aldri på mikrobølgeovnen når den er tom.

Åpne døren. Plasser maten midt på den roterende tallerkenen. Lukk døren.



### 📖 MERK

Du kan endre effektnivået under tilberedning ved å dreie på **Hjul for variabel tilberedning**.

1. Still effektnivået til maksimalt ved å dreie på **Hjul for variabel tilberedning**. (Maksimal effekt : 800 W)
2. Angi tiden ved å dreie på **Tid/vekt-hjul** (⌚/g).  
Ovnslyset blir tent og tallerkenen begynner å rotere.
  - 1) Tilberedningen starter og ovnen gir fra seg 4 pip når den er ferdig.
  - 2) Sluttpåminnessignalet vil pipe 3 ganger (én gang hvert minutt).
  - 3) Gjeldende klokkeslett vises igjen.

# Bruk av mikrobølgeovnen

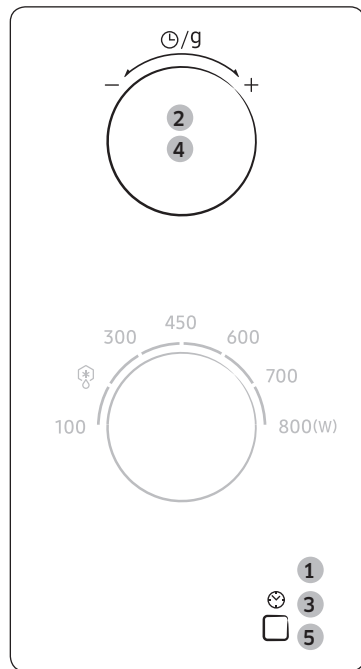
## Stille inn klokken

Når strømmen kobles til, vises "88:88" og deretter "12:00" automatisk på skjermen. Still inn riktig tid. Klokken kan ha enten 24- eller 12-timers visning. Du må stille klokken:

- Første gang du installerer mikrobølgeovnen
- Etter et strømbrudd

### MERK

Ikke glem å stille klokken når du bytter til og fra sommer- og vintertid.



1. For å vise tiden i...  
24-timers visning  
12-timers visning  
Trykk én eller to ganger på **Knapp for innstilling av klokken** (☺).
2. Drei **Tid/vekt-hjul** (☺/g) for å angi time.
3. Trykk på **Knapp for innstilling av klokken** (☺).
4. Drei **Tid/vekt-hjul** (☺/g) for å angi minutt.
5. Trykk på **Knapp for innstilling av klokken** (☺).  
Tiden vises når du ikke bruker mikrobølgeovnen.

## Effektnivåer og tidsvariasjoner

Effektnivåfunksjonen gjør det mulig for deg å tilpasse den mengden energi som spres og dermed tiden som kreves til å tilberede eller varme opp maten din, alt etter type og mengde.

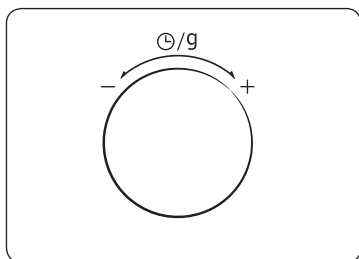
Effektnivå	Utsignal
HØYT	800 W
OPPVARMING	700 W
MIDDELS HØYT	600 W
MIDDELS	450 W
MIDDELS LAVT	300 W
AUTOMATISK TINING (☼)	180 W
LAVT	100 W

Tilberedningstidene oppgitt i oppskrifter og i dette heftet tilsvarer det bestemte effektnivået som angis.

Hvis du velger en...	Så må tilberedningstiden være...
Høyere effekttrinn	Økt
Lavere effekttrinn	Redusert



## Justere tilberedningstiden



Juster den gjenværende tilberedningstiden ved å rotere **Tid/vekt-hjul** (⌚/g).  
Drei hjulet mot høyre for å øke tilberedningstiden på maten under tilberedningsprosessen.

## Stanse tilberedningen

Du kan stanse tilberedningen når som helst slik at du kan:

- Kontrollere maten
- Snu maten eller røre i den
- La den stå

For å stoppe tilberedningen...	Gjør deretter slik...
Midlertidig	<ul style="list-style-type: none"><li>• Åpne døren. Tilberedningen stopper. For å gjenoppta tilberedningen lukker du døren igjen, den begynner da automatisk.</li></ul>
Fullstendig	<ul style="list-style-type: none"><li>• Drei <b>Tid/vekt-hjul</b> (⌚/g) til venstre. Tilberedningen stopper og "Nåværende klokkeslett" vises.</li></ul>

## Automatisk energisparingsfunksjon

Hvis du ikke velger en funksjon når apparatet er midt i en innstilling eller bruker den midlertidige stopptilstanden, avbrytes funksjonen og klokken vises etter 25 minutter. Lampen i mikrobølgeovnen slås av etter 5 minutter når døren er åpen.

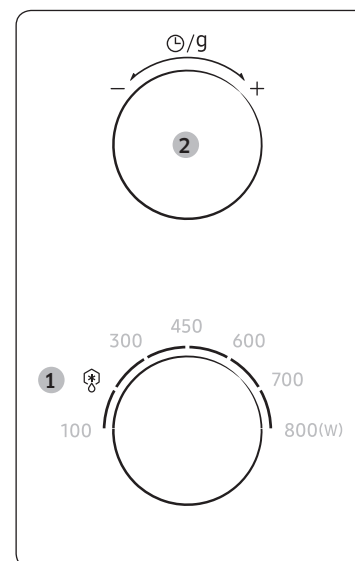
## Bruke funksjonene for automatisk tining

Med funksjonene **Automatisk tining** kan du tine kjøtt, fjærkre eller fisk.

### ⚠ FORSIKTIG

Bruk bare beholdere som passer til mikrobølgeovn.

Åpne døren. Plasser den frosne maten på steingods midt på den roterende tallerkenen. Lukk døren.



1. Drei **Hjul for variabel tilberedning** til **Automatisk tining** (⌚).
2. Drei **Tid/vekt-hjul** (⌚/g) velg vekten. Ovnsløset blir tent og tallerkenen begynner å rotere.
  - 1) Tilberedningen starter og ovnen gir fra seg 4 pip når den er ferdig.
  - 2) Sluttpåminnessignalet vil pipe 3 ganger (én gang hvert minutt).
  - 3) Gjeldende klokkeslett vises igjen.

## Bruk av mikrobølgeovnen

Følgende tabell viser forskjellige programmer for **Automatisk tining**, porsjonsstørrelse, hviletid og relevante instruksjoner. Fjern alle typer emballasje før tining. Legg kjøtt, fjærkre og fisk på flatt glassfat eller en flat steingodstallerken.

Mat	Porsjonsstørrelse	Instruksjoner
Kjøtt	200-1500 g	Skjerm kantene med aluminiumsfolie. Vend maten når ovnen piper. La stå i 20-60 minutter.
Fjærkre	200-1500 g	Skjerm kantene med aluminiumsfolie. Vend maten når ovnen piper. La stå i 20-60 minutter.
Fisk	200-1500 g	Skjerm kantene med aluminiumsfolie. Vend maten når ovnen piper. La stå i 20-50 minutter.

## Veiledning for kokekar

Hvis du vil tilberede mat i mikrobølgeovnen, må mikrobølgene kunne penetrere maten, uten å bli reflektert eller absorbert av kokekaret som brukes.

Du må derfor være forsiktig når du velger kokekar. Hvis kokekaret er merket som sikkert for mikrobølgeovn, behøver du ikke bekymre deg.

Følgende tabell viser ulike typer kokekar og angir om de kan brukes og hvordan de skal brukes i mikrobølgeovn.

Kokekar	Tåler mikrobølgeovn	Kommentarer
Aluminiumsfolie	✓X	Kan brukes i små mengder for å beskytte områder mot overkoking. Folien kan bøye seg hvis den ligger for nær ovnsveggen eller hvis det brukes for mye folie.
Crisp-tallerken	✓	Ikke forhåndsoppvarm i mer enn åtte minutter.
Porselen og keramikk	✓	Porselen, keramikk, glasert keramikk og benporselen kan vanligvis brukes, hvis de ikke har metalldekor.
Engangstallerkener i polyesterpapp	✓	Noe frossenmat er pakket på slike fat.
Hurtigmatemballasje	✓	Kan brukes til å varme opp mat i. Overoppheting kan føre til at polystyren smelter.
• Polystyrenkopper og -beholdere	✓	
• Papirposer eller aviser	X	Kan ta fyr.
• Resirkulert papir eller metalldekor	X	Kan føre til gnister.
Glasstøy		
• Ildfaste former	✓	Kan brukes hvis de ikke har metalldekor.
• Fat av tynt glass	✓	Kan brukes til å varme opp mat eller drikke i. Skjørt glass kan knuse eller sprekke hvis det varmes opp raskt.
• Glasskrukker	✓	Må fjerne lokket. Passer bare til oppvarming.

## Veiledning for kokekar

Kokekar	Tåler mikrobølgeovn	Kommentarer
Metall <ul style="list-style-type: none"><li>• Fat</li><li>• Klips til fryseposer</li></ul>	<ul style="list-style-type: none"><li>✗</li><li>✗</li></ul>	Kan føre til gnister eller brann.
Papir <ul style="list-style-type: none"><li>• Tallerkener, kopper, servietter og kjøkkenpapir</li><li>• Resirkulert papir</li></ul>	<ul style="list-style-type: none"><li>✓</li><li>✗</li></ul>	For kort tilberedningstid og oppvarming. Også for å absorbere overflødig fuktighet. Kan føre til gnister.
Plast <ul style="list-style-type: none"><li>• Beholdere</li><li>• Plastfolie</li><li>• Fryseposer</li></ul>	<ul style="list-style-type: none"><li>✓</li><li>✓</li><li>✓✗</li></ul>	Særlig varmebestandig termoplast. Noen andre plasttyper kan misformes eller misfarges ved høye temperaturer. Ikke bruk melaminplast. Kan brukes til å holde på fuktigheten. Må ikke berøre maten. Vær forsiktig når du fjerner folien. Det kan komme ut varm damp. Bare hvis den tåler koking eller er ovnssikker. Må ikke være lufttett. Perforer med en gaffel, om nødvendig.
Vokset eller fettsikkert papir	✓	Kan brukes til å holde på fuktigheten og hindre sprut.

✓ : Anbefales

✓✗ : Vær forsiktig

✗ : Usikkert

## Tilberedningsveiledning

### Mikrobølger

Mikrobølgene går gjennom maten, og absorberes av vann, fett og sukker i maten. Mikrobølgene får molekylene i maten til å bevege seg hurtig. Denne bevegelsen skaper friksjon, og maten tilberedes av varmen som oppstår.

### Tilberedning

#### Kjøkkenutstyr for tilberedning i mikrobølgeovn:

Mikrobølgene må kunne passere gjennom kjøkkenutstyret for at maksimal effekt skal oppnås. Mikrobølgene blir reflektert av metall, for eksempel stål, aluminium og kobber, men passerer gjennom steingods, glass, porselen og plast, samt papir og tre. Mat må derfor aldri tilberedes i metallbeholdere.

#### Matvarer som er egnet for tilberedning i mikrobølgeovn:

Mange typer mat er egnet for tilberedning i mikrobølgeovn, blant annet friske eller frosne grønnsaker, frukt, pasta, ris, korn, bønner, fisk og kjøtt. Sauser, suppe, dampet pudding, hermetisk mat og gryteretter kan også tilberedes i mikrobølgeovn. Generelt kan man si at tilberedning i mikrobølgeovn er ideelt for alle matvarer som vanligvis tilberedes på en kokeplate. Smelting av smør eller sjokolade, for eksempel (se kapitlet med tips, teknikker og hint).

#### Tildekking under tilberedning

Det er viktig å dekke til maten mens den tilberedes, fordi vannet som fordampes bidrar til at maten blir kokt. Maten kan dekkes til på ulike måter, for eksempel med en steingodstallerken, et plastdeksel eller en plastfolie som er egnet for bruk i mikrobølgeovn.

#### Hviletider

Når tilberedningen er ferdig er det viktig å la maten hvile slik at temperaturen i maten jevner seg ut.

# Tilberedningsveiledning

## Oppvarming av væske og matvarer

Bruk effektnivåene og oppvarmingstidene i denne tabellen som en veiledning ved oppvarming.

Mat	Porsjonsstørrelse	Effekt	Tid (min.)
Drikke (kaffe, te og vann)	150 ml (1 kopp)	800 W	1-1½
	250 ml (1 krus)		1½-2
Suppe (kald)	250 g	800 W	3-3½
	<b>Instruksjoner</b> Hell i kopper og varm opp utildekket. Sett koppen/kruset midt på den roterende tallerkenen. La stå i mikrobølgeovnen i hviletiden og rør godt om. La stå i 1-2 minutter.		
Gryterett (kald)	350 g	600 W	5½-6½
	<b>Instruksjoner</b> Hell gryteretten i en dyp steingodstallerken. Dekk til med plastlokk. Rør om av og til under oppvarming, og før hviletid og servering. La stå i 2-3 minutter.		
Pasta med saus (kald)	350 g	600 W	4½-5½
	<b>Instruksjoner</b> Hell pasta (f.eks. spaghetti eller nudler) på en flat steingodstallerken. Dekk til med plastfolie for mikrobølgeovn. Rør om før du serverer. La stå i 3 minutter.		

Mat	Porsjonsstørrelse	Effekt	Tid (min.)
Fylt pasta med saus (kald)	350 g	600 W	5-6
	<b>Instruksjoner</b> Hell fylt pasta (f.eks. ravioli, tortellini) i en dyp steingodstallerken. Dekk til med plastlokk. Rør om av og til under oppvarming, og før hviletid og servering. La stå i 3 minutter.		
Porsjonsmåltid (kaldt)	350 g	600 W	5½-6½
	<b>Instruksjoner</b> Lag til et måltid med 2-3 kalde komponenter på en steingodstallerken. Dekk med plastfolie som tåler mikrobølgeovn. La stå i 3 minutter.		
Pasta (frossen) (canelloni, makaroni, lasagne)	400 g	450 W	16-16½
	<b>Instruksjoner</b> Legg frossen pasta i en liten, flat, rektangulær ildfast form. Legg tallerkenen direkte på det roterende fatet. La stå i 2-3 minutter.		

# Feilsøking

## Feilsøking

Hvis du opplever noen av problemene nedenfor, kan du forsøke den foreslåtte løsningen.

Problem	Årsak	Tiltak
<b>Generelt</b>		
Knappene kan ikke trykkes inn skikkelig.	Fremmedelemerter kan settes fast mellom knappene.	Fjern elementet som sitter fast, og prøv igjen.
	For berøringsmodeller: Det er fukt på utsiden.	Tørk av fukten fra utsiden.
	Barnesikringen er aktivert.	Deaktiver barnesikringen.
Mikrobølgeovnen virker ikke.	Det er ikke noe strøm.	Kontroller at strømmen er koblet til.
	Døren er åpen.	Lukk døren og prøv igjen.
	Døren åpner sikkerhetsmekanismene som er dekket med fremmedelemerter.	Fjern elementet som sitter fast, og prøv igjen.
Mikrobølgeovnen stopper under bruk.	Brukeren har åpnet døren for å vende mat.	Lukk døren igjen for å starte operasjonen etter at du har vendt maten.

Problem	Årsak	Tiltak
Mikrobølgeovnen slår seg av under bruk.	Mikrobølgeovnen har vært i gang over en lengre periode.	La mikrobølgeovnen kjøle seg ned når den har vært i bruk over en lengre periode.
	Kjøleviften fungerer ikke.	Hør etter om du kan høre kjøleviften.
	Prøv å betjene mikrobølgeovnen uten mat i den.	Sett mat i mikrobølgeovnen.
	Det er ikke nok ventileringsplass for mikrobølgeovnen.	Det er luftinntak og luftutløp på for- og baksiden av mikrobølgeovnen for ventilasjon. Overhold avstandene som er beskrevet i installasjonsveiledningen for produktet.
	Fleire strømkontakter brukes i samme støpsel.	Bruk bare ett støpsel for mikrobølgeovnen.
Det kommer smellelyder under bruk, og mikrobølgeovnen fungerer ikke.	Å tilberede mat i beholdere med lufttette lokk, kan føre til smellelyder.	Ikke bruk lufttette beholdere, da de kan sprekke under tilberedelse på grunn av at innholdet utvider seg.
Utsiden av mikrobølgeovnen blir for varm under bruk.	Det er ikke nok ventileringsplass for mikrobølgeovnen.	Det er luftinntak og luftutløp på for- og baksiden av mikrobølgeovnen for ventilasjon. Overhold avstandene som er beskrevet i installasjonsveiledningen for produktet.
	Det er gjenstander oppå mikrobølgeovnen.	Fjern alle gjenstander oppå mikrobølgeovnen.

## Feilsøking

Problem	Årsak	Tiltak
Døren kan ikke åpnes inn skikkelig.	Matrester sitter fast mellom døren og ovns innvendige flater.	Rengjør mikrobølgeovnen og åpne deretter døren.
Oppvarming, inkludert Warm-funksjonen, fungerer ikke som den skal.	Mikrobølgeovnen fungerer kanskje ikke, for mye mat blir tilberedt eller det brukes uegnede kokekar.	Plasser en kopp med vann i en beholder som er egnet for mikrobølgeovn, og kjør mikrobølgeovnen i 1-2 minutter for å se om vannet blir varmet opp. Reduser mengden vann og start funksjonen igjen. Bruk en beholder med flat bunn.
Tinefunksjonen fungerer ikke.	Det er for mye mat i mikrobølgeovnen.	Reduser mengden vann og start funksjonen igjen.
Ovnslyset er svakt eller slår seg ikke på.	Døren har stått åpen lenge.	Ovnslyset kan slå seg av automatisk når ØKO-funksjonen er aktiv. Lukk og åpne døren på nytt.
	Ovnslyset er dekket med fremmedelementer.	Rengjør innsiden av mikrobølgeovnen, og sjekk på nytt.
Det kommer en pipelyd under tilberedning.	Hvis funksjonen for automatisk tilberedning brukes, betyr denne pipelyden at det er på tide å vende maten som tines.	Lukk døren igjen for å starte operasjonen på nytt etter å ha vendt maten.
Mikrobølgeovnen er ikke i vater.	Mikrobølgeovnen er montert på en ujevn overflate.	Sørg for at mikrobølgeovnen er montert på en flat, stabil overflate.
Det kommer gnister under tilberedning.	Metallbeholdere brukes i ovns-/tiningsfunksjoner.	Ikke bruk metallbeholdere.

Problem	Årsak	Tiltak
Når strømmen er tilkoblet, begynner mikrobølgeovnen å fungere med én gang.	Døren er ikke skikkelig lukket.	Lukk døren og sjekk igjen.
Det kommer elektrisitet fra mikrobølgeovnen.	Strømmen eller støpselet er ikke skikkelig jordet.	Sørg for at strømmen og støpselet er skikkelig jordet.
<ol style="list-style-type: none"> <li>1. Det drypper vann.</li> <li>2. Det kommer damp ut en åpning i døren.</li> <li>3. Vann forblir i mikrobølgeovnen.</li> </ol>	Avhengig av maten som tilberedes, kan det i enkelte tilfeller være igjen vann eller damp i mikrobølgeovnen. Dette er ikke en feil med mikrobølgeovnen.	La mikrobølgeovnen kjøle seg ned, og tørk den med et tørt kjøkkenhåndkle.
Styrken på lyset i mikrobølgeovnen varierer.	Lysstyrken endres avhengig av endringer i nytteeffekt i henhold til funksjon.	Endringer i nytteeffekt under tilberedning er ikke feil. Dette er ikke en feil med mikrobølgeovnen.
Tilberedningen er ferdig, men kjøleviften går fremdeles.	Kjøleviften fortsetter å gå i omtrent 3 minutter etter at tilberedningen er ferdig, for å ventilere mikrobølgeovnen.	Dette er ikke en feil med mikrobølgeovnen.

Problem	Årsak	Tiltak
<b>Roterende tallerken</b>		
Den roterende tallerkenen får feil plassering eller slutter å rotere mens den er i gang.	Det er ingen roterende ring, eller den roterende ringen er ikke skikkelig på plass.	Monter den roterende ringen og prøv igjen.
Tallerkenen sleper når den roterer.	Den roterende ringen er ikke skikkelig på plass, det er for mye mat eller beholderen er for stor og berører innsiden av mikrobølgeovnen.	Tilpass mengden mat og ikke bruk beholdere som er for store.
Den roterende tallerkenen skrangler når den roterer og lager bråk.	Matrester sitter fast i bunnen av mikrobølgeovnen.	Fjern alle matrester som sitter fast i bunnen av mikrobølgeovnen.

#### **MERK**

Hvis den foreslåtte løsningen ikke løser problemet, skal du kontakte ditt lokale SAMSUNG kundesenter.

## Tekniske spesifikasjoner

SAMSUNG ønsker hele tiden å forbedre sine produkter. Både designspesifikasjoner og disse brukerinstruksjonene kan derfor endres uten varsel.

Modell	MS23K3614A*
Strømkilde	230 V ~ 50 Hz vekselstrøm
Strømførbruk Mikrobølger	1150 W
Utgangseffekt	100 W / 800 W - 6 nivåer (IEC-705)
Driftsfrekvens	2450 MHz
Dimensjoner (B x H x D) Utvendig (inkluderer håndtak) Øvnsrom	489 x 275 x 374 mm 330 x 211 x 324 mm
Volum	23 liter
Vekt Netto	ca. 12,0 kg

Vær oppmerksom på at Samsung-garantien IKKE dekker servicetelefoner for å forklare drift av produktet, riktig eller feil installering eller utføring av normal rengjøring eller vedlikehold

## HAR DU SPØRSMÅL ELLER KOMMENTARER?

LAND	RING	ELLER BESØK OSS ONLINE PÅ
AUSTRIA	0800 72 67 864 (0800-SAMSUNG)	<a href="http://www.samsung.com/at/support">www.samsung.com/at/support</a>
BELGIUM	02-201-24-18	<a href="http://www.samsung.com/be/support">www.samsung.com/be/support</a> (Dutch) <a href="http://www.samsung.com/be_fr/support">www.samsung.com/be_fr/support</a> (French)
DENMARK	707 019 70	<a href="http://www.samsung.com/dk/support">www.samsung.com/dk/support</a>
FINLAND	030-6227 515	<a href="http://www.samsung.com/fi/support">www.samsung.com/fi/support</a>
FRANCE	01 48 63 00 00	<a href="http://www.samsung.com/fr/support">www.samsung.com/fr/support</a>
GERMANY	06196 77 555 77	<a href="http://www.samsung.com/de/support">www.samsung.com/de/support</a>
ITALIA	800-SAMSUNG (800.7267864)	<a href="http://www.samsung.com/it/support">www.samsung.com/it/support</a>
CYPRUS	8009 4000 only from landline, toll free	<a href="http://www.samsung.com/gr/support">www.samsung.com/gr/support</a>
GREECE	80111-SAMSUNG (80111 726 7864) only from land line (+30) 210 6897691 from mobile and land line	
LUXEMBURG	261 03 710	<a href="http://www.samsung.com/be_fr/support">www.samsung.com/be_fr/support</a>
NETHERLANDS	088 90 90 100	<a href="http://www.samsung.com/nl/support">www.samsung.com/nl/support</a>
NORWAY	21629099	<a href="http://www.samsung.com/no/support">www.samsung.com/no/support</a>
PORTUGAL	808 207 267	<a href="http://www.samsung.com/pt/support">www.samsung.com/pt/support</a>
SPAIN	0034902172678	<a href="http://www.samsung.com/es/support">www.samsung.com/es/support</a>
SWEDEN	0771 726 786	<a href="http://www.samsung.com/se/support">www.samsung.com/se/support</a>
SWITZERLAND	0800 726 78 64 (0800-SAMSUNG)	<a href="http://www.samsung.com/ch/support">www.samsung.com/ch/support</a> (German) <a href="http://www.samsung.com/ch_fr/support">www.samsung.com/ch_fr/support</a> (French)
UK	0330 SAMSUNG (7267864)	<a href="http://www.samsung.com/uk/support">www.samsung.com/uk/support</a>
IRELAND (EIRE)	0818 717100	<a href="http://www.samsung.com/ie/support">www.samsung.com/ie/support</a>



DE68-04547L-00



# Mikroaaltouuni

---

käyttöopas

MS23K3614A\*

---



**SAMSUNG**

# Sisällysluettelo

<b>Turvallisuusohjeet</b>	<b>3</b>	<b>Uunin käyttäminen</b>	<b>11</b>
Tärkeitä turvaohjeita	3	Mikroaaltouunin toiminta	11
Tuotteen turvallinen hävittäminen (elektroniikka ja sähkölaitteet)	7	Ruoanvalmistus ja lämmittäminen	11
<b>Asentaminen</b>	<b>8</b>	Kellonajan asettaminen	12
Lisätarvikkeet	8	Tehot ja ajanvaihtelut	12
Asennuspaikka	8	Valmistusajan muuttaminen	13
Uunilautanen	8	Valmistuksen keskeyttäminen	13
<b>Huolto</b>	<b>9</b>	Automaattinen virransäästötoiminto	13
Puhdistaminen	9	Automaattinen sulatus -ominaisuudet	13
Vaihtaminen (korjaaminen)	9	<b>Valmistusastiaopas</b>	<b>14</b>
Pitkää käyttämättömänä seisottamista edeltävät suojatoimet	9	<b>Valmistusopas</b>	<b>15</b>
<b>Uunin ominaisuudet</b>	<b>10</b>	<b>Vianmääritys</b>	<b>17</b>
Uuni	10	Vianmääritys	17
Käyttöpaneeli	10	<b>Tekniset tiedot</b>	<b>19</b>

# Turvallisuusohjeet

## TÄRKEITÄ TURVAOHJEITA

LUE HUOLELLISESTI JA SÄILYTÄ MYÖHEMPÄÄ KÄYTTÖÄ VARTEN.

**VAROITUS:** Jos luukku tai sen tiivisteet ovat vaurioituneet, uunia ei saa käyttää, ennen kuin ammattihenkilö on korjannut sen.

**VAROITUS:** Muiden kuin ammattihenkilöiden ei tule tehdä sellaisia huolto- tai korjaustoimenpiteitä, joissa mikroaaltosäteilyltä suojaava kansi on poistettava, sillä tämä on vaarallista.

**VAROITUS:** Nesteitä ja muita ruokia ei tule lämmittää sinetöidyissä säilytysastioissa, sillä ne saattavat räjähtää.

**VAROITUS:** Anna lapsen käyttää uunia ilman valvontaa ainoastaan silloin, jos hänelle on annettu riittävät ohjeet ja jos hän pystyy käyttämään uunia turvallisesti ja ymmärtää sen vääränlaiseen käyttöön liittyvät vaarat.

Tämä laite on tarkoitettu vain kotitalouskäyttöön ja sitä ei tule käyttää

- kauppojen, toimistojen ja muiden työpaikkojen taukotiloissa
- maataloilla

- hotelleissa, motelleissa ja muissa majoituspaikoissa
- majataloissa.

Käytä vain mikroaaltouunikäyttöön soveltuvia keittiövälineitä.

Pidä uunia silmällä, kun lämmität ruokaa muovi- tai paperiastiassa, sillä astia voi syttyä palamaan.

Mikroaaltouuni on tarkoitettu ruokien ja juomien lämmittämiseen. Ruokien tai vaatteiden kuivaaminen sekä lämpötyynyjen, tossujen, sienien ja puhdistusliinojen ja vastaavien lämmittäminen voi aiheuttaa henkilövahinkoja tai tulipalon.

Jos havaitset savua, katkaise laitteesta virta tai irrota virtajohto pistorasiasta ja pidä uunin luukku suljettuna mahdollisten liekkien tukahduttamiseksi.

Ole huolellinen käsitellessäsi juomien säilytysastiaa lämmityksen jälkeen, sillä neste saattaa räiskyä ja kiehua yli viiveellä.

Palovammojen välttämiseksi tuttipullot ja vauvanruokatölkit on ravistettava tai niiden sisältö on hämmennettävä ja vauvanruoan lämpötila on tarkastettava ennen tarjoilua.

Raakoja tai kokonaisia keitettyjä kananmunia ei saa lämmittää mikroaaltouunissa, sillä ne saattavat räjähtää jopa lämmityksen jälkeen.

## Turvallisuusohjeet

Uuni on puhdistettava säännöllisesti ja ruoantähteet on poistettava.

Jos uunia ei pidetä puhtaana, sen pinta saattaa vaurioitua ja tämä saattaa lyhentää laitteen käyttöikää ja aiheuttaa vaaratilanteita.

Mikroaaltouuni on tarkoitettu käytettäväksi ainoastaan keittiöiden työskentelytasoilla (itsenäisenä kodinkoneena) eikä sitä saa asentaa kaapistoon.

Mikroaaltouunissa ei saa käyttää metallisia astioita ruoalle eikä juomille.

Uunilautasen paikoiltaan siirtymistä on vältettävä, kun astioita poistetaan laitteesta.

Laitetta ei saa puhdistaa höyrypuhdistimella.

Laitetta ei saa puhdistaa vesisuihkulla.

Laitetta ei ole tarkoitettu asennettavaksi ajoneuvoihin, asuntovaunuihin tai muihin näiden kaltaisiin kulkuneuvoihin.

Tätä laitetta ei ole tarkoitettu fyysisesti tai psyykkisesti rajoittuneiden eikä kokemattomien henkilöiden (esim. lasten) käytettäväksi, ellei heidän turvallisuudestaan vastaava henkilö ole läsnä tai opastanut heitä käyttämään laitetta oikein.

Lasten ei saa antaa leikkiä laitteella.

Tätä laitetta saavat käyttää yli 8-vuotiaat lapset sekä fyysisesti tai psyykkisesti rajoittuneet ja kokemattomat henkilöt, jos käyttöä valvotaan tai jos heille on annettu ohjeet laitteen turvalliseen käyttöön ja he ymmärtävät käyttöön liittyvät vaarat. Lapset eivät saa leikkiä laitteella. Lapset eivät saa puhdistaa tai ylläpitää laitetta ilman valvontaa.

Jos laitteen virtajohto on vaurioitunut, se tulee vaihdattaa valmistajalla, valtuutetussa huoltoliikkeessä tai ammattitaitoisella asentajalla, jotta vaaratilanteilta voitaisiin välttyä.

Uuni on asetettava sellaiseen asentoon ja sellaiselle korkeudelle, että sen sisätiloja ja säätimiä on helppo käyttää.

Ennen kuin käytät uunia ensimmäistä kertaa, lämmitä siinä vettä 10 minuuttia ja käytä sitä vasta sen jälkeen.

Jos uunista tulee outoa ääntä, palaneen käryä tai savua, irrota virtajohto välittömästi ja ota yhteyttä lähimpään huoltoliikkeeseen.

Mikroaaltouuni tulee sijoittaa siten, että sen pistokkeeseen pääsee helposti käsiksi.

## Yleinen turvallisuus

Vain pätevä sähkötekniikko saa korjata tai muuttaa laitetta.

Ruokaa tai nesteitä ei saa lämmittää sinetöidyissä astioissa mikroaaltotoiminnolla.

Älä käytä uunin puhdistamiseen bentseeniä, ohentimia, alkoholia tai höyry- ja painepesureita.

Älä asenna uunia epätasaiselle alustalle, lämmittimien tai herkästi syttyvien aineiden lähelle, kosteisiin, öljyisiin tai pölyisiin tiloihin, suoraan auringonvaloon, veden lähelle tai sellaisiin paikkoihin, joissa voi esiintyä kaasuvuotoja.

Uuni on maadoitettava paikallisten ja kansallisten säädösten mukaisesti.

Poista pistokkeen liittimistä ja kosketuskohdista säännöllisesti kuivalla liinalla kaikki niihin kuulumattomat aineet.

Älä vedä tai taivuta virtajohtoa liikaa äläkä aseta sen päälle mitään painavia esineitä. Jos tiloissa tapahtuu kaasuvuoto (esim. propaani- tai nestekaasuvuoto), tuuleta tilat välittömästi. Älä koske virtajohtoon.

Älä kosketa virtajohtoa märillä käsillä.

Älä sammuta uunia irrottamalla virtajohtoa silloin, kun uuni on käytössä.

Älä laita sormiasi tai mitään laitteeseen kuulumattomia aineita sen sisälle. Jos uuniin pääsee sinne kuulumattomia aineita, irrota virtajohto pistorasiasta ja ota yhteyttä lähimpään Samsungin huoltoon.

Älä altista uunia kovalle paineelle tai iskuille.

Älä pidä uunia herkästi särkyvien esineiden päällä.

Varmista, että virtalähteen jännite, taajuus ja virta vastaavat laitteen teknisiä ominaisuuksia.

Kytke pistoke tiiviisti pistorasiaan. Älä käytä jakorasioita, jatkojohtoja tai muuntajia.

Älä ripusta virtajohtoa mihinkään metalliesineeseen. Varmista, että johto on turvallisesti esineiden välissä tai uunin takana.

Älä käytä vaurioitunutta pistoketta, virtajohtoa tai löysää pistorasiaa. Jos pistoke tai johto on vaurioitunut, ota yhteyttä lähimpään Samsungin huoltoon.

Älä kaada tai suihkuta vettä suoraan uunin päälle.

Älä aseta mitään esineitä uunin päälle, sisälle tai luukun eteen.

Älä ruiskuta uunin päälle mitään tulenarkoja aineita, esimerkiksi hyönteismyrkkyä.

Älä säilytä uunissa mitään palavia aineita. Ole varovainen, kun lämmität alkoholipitoisia ruokia tai juomia, sillä alkoholin höyryt saattavat osua uunin kuumiin osiin.

Lapset voivat satuttaa itsensä uunin luukkuun tai heidän sormensa voivat jäädä luukun väliin. Pidä lapset etäällä, kun avaat tai suljet luukkuja.

## Mikroaaltoja koskeva varoitus

Ole varovainen käsitellessäsi juomien säilytysastiaa lämmityksen jälkeen, sillä neste saattaa räiskyä ja kiehua yli viiveellä. Anna lämmitettyjen juomien aina seisoa vähintään 20 sekuntia, ennen kuin käsittelet niitä. Hämmennä tarvittaessa lämmityksen aikana. Hämmennä aina lämmityksen jälkeen.

Jos poltat itsesi, noudata seuraavia ensiapuohjeita:

1. Kasta palanut alue kylmään veteen vähintään 10 minuutiksi.
2. Peitä puhtaalla ja kuivalla kääreellä.
3. Älä käytä voiteita, öljyjä tai kosteusemulsioita.

Älä laita peltiä tai ritilää veteen heti ruoanlaiton jälkeen, sillä ne voivat vaurioitua.

Älä käytä uunia uppoaistamiseen, sillä ruokaöljyn lämpötilaa ei ole mahdollista hallita. Tällöin kuuma öljy saattaa yhtäkkiä kiehua yli.

## Mikroaaltouuniin liittyviä turvallisuusohjeita

Käytä vain mikrouunikäyttöön soveltuvia välineitä. Älä käytä metalliastioita tai astioita, joissa on kulta- tai hopeareunukset, vartaita tms.

Irrota metalliset kierresulkijat. Ne voivat aiheuttaa valokaaria.

Älä käytä uunia paperin tai vaatteiden kuivaamiseen.

Käytä lyhyitä lämmitysaikoja pienille ruoka-annoksille, jottei ruoka ylikuumenisi tai palaisi.

Pidä virtajohto ja pistoke etäällä vedestä ja lämmönlähteistä.

Älä lämmitä kuorellisia tai kovaksi keitettyjä kananmunia, sillä ne voivat räjähtää. Älä lämmitä ilmatiiviitä tai tyhjiopakattuja astioita, pähkinöitä, tomaatteja tms.

Älä peitä laitteen ilmanvaihtoaukkoja liinoilla tai papereilla. Tämä aiheuttaa tulipalon vaaran. Uuni saattaa ylikuumentua ja sammua automaattisesti. Tällöin se pysyy sammutettuna niin kauan, kunnes se on jäähtynyt riittävästi.

Käytä aina grillikintaita, kun otat ruokaa uunista.

Sekoita nesteitä lämmityksen puolivälissä tai sen jälkeen, ja anna nesteiden seisoa lämmityksen jälkeen vähintään 20 sekuntia, jotta ne eivät kiehuisi ja räiskyisi.

Seiso käsivarren etäisyydellä uunista sen luukkuja avatessasi, jotta kuuma ilma tai höyry ei pääsisi polttamaan ihoasi.

## Turvallisuusohjeet

Älä käytä uunia tyhjänä. Uuni sammutetaan turvallisuusyöstä automaattisesti 30 minuutin ajaksi. Suosittelemme pitämään uunissa aina vesilasillista, jotta mikroaaltosäteily kohdistuisi siihen, jos uuni käynnistetään vahingossa. Asenna uuni tässä oppaassa annettujen turvaväliohjeiden mukaisesti. (Ks. kohta ”Mikroaaltouunin asentaminen”).

Ole varovainen käyttäessäsi uunin lähellä olevia pistorasioita.

### Mikroaaltojen käyttöön liittyviä turvallisuusohjeita

Seuraavien turvallisuusohjeiden noudattamatta jättäminen saattaa johtaa altistumiseen vaaralliselle mikroaaltosäteilylle.

- Älä käytä uunia luukun ollessa auki. Älä muuntele turvalukitusta (luukun salpoja). Älä tuki turvalukituskoloja.
- Älä laita mitään uunin luukun ja uuniaukon väliin äläkä anna ruoan ja puhdistusainejäämien kertyä tiivistepinnoille. Pidä luukku ja sen tiivistepinnat puhtaina pyyhkimällä pinnat aina käytön jälkeen ensin kostealla ja sitten kuivalla, pehmeällä liinalla.
- Älä käytä uunia, jos se on vaurioitunut. Käytä uunia vasta sitten, kun pätevä teknikko on korjannut sen.

**Tärkeää:** Luukku on voitava sulkea kunnolla. Luukku ei saa vääntää, sen saranat eivät saa olla rikki tai löysällä, ja luukun tiivisteiden ja tiivistepintojen on oltava ehjiä.

- Kaikki säätö- ja korjaustyöt on annettava pätevälle teknikolle.

### Rajoitettu takuu

Samsung veloittaa korjausmaksun lisätarvikkeiden vaihtamisesta ja kosmeettisten vaurioiden korjaamisesta, jos laitteen tai lisätarvikkeiden vauriot ovat asiakkaan aiheuttamia. Tämä ehto koskee seuraavia:

- Kolhiintunut, naarmuuntunut tai rikkoutunut luukku, kahva, ulkopaneeli tai käyttöpaneeli.
- Rikkoutunut tai kadonnut uunipelti, ohjaintela, sovitin tai ritilä.

Käytä uunia ainoastaan siihen tarkoitukseen, johon se on suunniteltu ja noudata tässä käyttöoppaassa annettuja ohjeita. Tämän oppaan varoitukset ja turvaohjeet eivät kata kaikkia mahdollisia olosuhteita ja tilanteita. On omalla vastuullasi käyttää tervettä järkeä ja toimia varovasti ja huolellisesti, kun asennat, ylläpidät ja käytät uunia.

Koska nämä käyttöohjeet koskevat useita eri malleja, oman mikroaaltouunisi ominaisuudet saattavat poiketa oppaassa kuvatuista, ja jotkin varoitusmerkit eivät välttämättä koske käyttämäsi laitetta. Jos sinulla on jotakin kysyttävää, ota yhteyttä lähimpään Samsungin huoltoon tai etsi ohjeita ja muita tietoja osoitteesta [www.samsung.com](http://www.samsung.com).

Käytä uunia ainoastaan ruoan lämmittämiseen. Laite on tarkoitettu vain kotitalouskäyttöön. Älä lämmitä uunissa mitään tekstiilituotteita tai jyvillä täytettyjä tyynejä. Valmistaja ei ole vastuussa mistään sellaisista vahingoista, jotka johtuvat uunin vääränlaisesta käytöstä.

Pidä uuni aina puhtaana ja hyvässä käyttökunnossa, jotta uunin pinta ei vaurioituisi eikä vaaratilanteita syntyisi.



## Tuoteryhmän määrittely

Tämä tuote on ryhmän 2 luokkaan B kuuluva ISM-laite. Ryhmä 2 käsittää kaikki sellaiset ISM-laitteistot, jotka tarkoituksellisesti synnyttävät tai käyttävät radiotaajuista energiaa sähkömagneettisen säteilyn muodossa jonkin aineen käsittelyyn, sekä EDM- ja kaarihitsauslaitteet.

Luokan B laitteet soveltuvat käytettäväksi kotitalouksissa ja tiloissa, jotka on kytketty suoraan asuinrakennusten sähköjakelussa käytettävään pienjänniteverkkoon.

## Tuotteen turvallinen hävittäminen (elektroniikka ja sähkölaitteet)



### (Jätteiden lajittelua käyttävät maat)

Oheinen merkintä tuotteessa, lisävarusteissa tai käyttöohjeessa merkitsee, että tuotetta tai lisävarusteina toimitettavia sähkölaitteita (esim. laturia, kuulokkeita tai USB kaapelia) ei saa hävittää kotitalousjätteen mukana niiden käyttöiän päätyttyä. Virheellisestä jätteenkäsittelystä ympäristölle ja terveydelle aiheutuvien haittojen välttämiseksi tuote ja lisävarusteet on eroteltava muusta jätteestä ja kierrätettävä kestävän kehityksen mukaista uusiokäyttöä varten. Kotikäyttäjät saavat lisätietoja tuotteen ja lisävarusteiden turvallisesta kierrätyksestä ottamalla yhteyttä tuotteen myyneeseen jälleenmyyjään tai paikalliseen ympäristöviranomaiseen. Yrityskäyttäjien tulee ottaa yhteyttä tavarantoimittajaan ja selvittää hankintasopimuksen ehdot. Tuotetta tai sen lisävarusteita ei saa hävittää muun kaupallisen jätteen seassa.

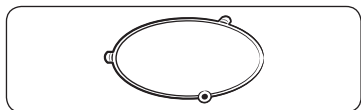
Saat lisätietoja Samsungin ympäristösitoumuksista ja tuotekohtaisista lainsäädännöllisistä velvollisuuksista, esim. REACHista, osoitteesta [samsung.com/uk/aboutsamsung/samsungelectronics/corporatecitizenship/data\\_corner.html](https://samsung.com/uk/aboutsamsung/samsungelectronics/corporatecitizenship/data_corner.html)



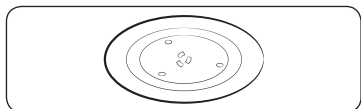
# Asentaminen

## Lisätarvikkeet

Ostamasi laitteen mallista riippuen sen mukana toimitetaan tiettyjä lisätarvikkeita, joita voidaan käyttää eri tavoin.



**01 Pyöritysalusta**, joka asetetaan uunin keskelle.  
Pyöritysalusta kannattelee uunilautasta.

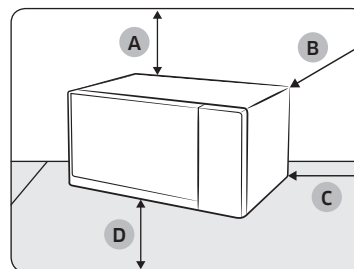


**02 Uunilautanen**, joka asetetaan pyöritysalustan päälle siten, että sen keskiosa osuu sovittimeen.  
Uunilautanen toimii pääasiallisena ruoanlaittopintana ja se on helppo poistaa puhdistamista varten.

**⚠ HUOMIO**

**ÄLÄ** käytä mikroaaltouunia ilman pyöritysalustaa ja uunilautasta.

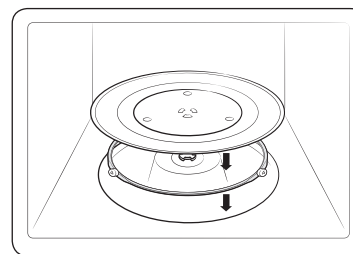
## Asennuspaikka



- A. 20 cm yläpuolella
- B. 10 cm takana
- C. 10 cm sivulla
- D. 85 cm lattiasta

- Valitse tasainen, suora pinta, joka on n. 85 cm:n korkeudella lattiasta. Pinnan tulee kestää uunin paino.
- Varaa riittävästi tilaa ilmanvaihtoon: vähintään 10 cm takaseinästä ja molemmista reunoista sekä 20 cm yläosasta.
- Älä sijoita uunia kuumaan tai kosteaan ympäristöön, esimerkiksi mikroaaltouunin tai lämpöpatterin lähelle.
- Noudata uunin virtalähdettä koskevia vaatimuksia. Jos jatkojohtoa on käytettävä, käytä vain hyväksytyyn tyyppistä johtoa.
- Pyyhi uunin sisäpinnat ja luukun tiivisteet kostealla liinalla, ennen kuin käytät uunia ensimmäisen kerran.

## Uunilautanen



Poista kaikki pakkausmateriaalit uunin sisältä. Aseta pyöritysalusta ja uunilautanen paikoilleen. Varmista, että uunilautanen pääsee pyörimään vapaasti.





# Huolto

## Puhdistaminen

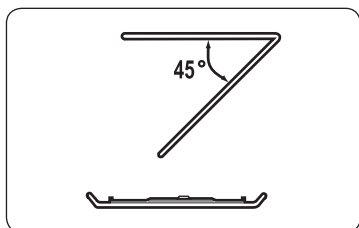
Puhdista uuni säännöllisesti, jotta sen sisä- ja ulkopuolelle ei pääsisi kertymään likaa. Kiinnitä erityistä huomiota luukkuun, sen tiivisteeseen sekä uunilautaseen ja pyöritysalustaan (vain soveltuvissa malleissa).

Jos luukku ei avaudu tai sulkeudu kunnolla, tarkista ensin, onko sen tiivisteisiin päässyt kertymään likaa. Käytä saippuavedellä kostutettua pehmeää liinaa uunin sisä- ja ulkopintojen puhdistamiseen. Huuhtelee ja kuivaa hyvin.

**Puhdista uunin sisältä kaikki vaikea ja haiseva lika.**

1. Aseta kupillinen laimennettua sitruunamehua uunilautasen keskelle.
2. Lämmitä uunia 10 minuuttia enimmäisteholla.
3. Kun ohjelma on päättynyt, odota uunin jäähtymistä. Avaa tämän jälkeen luukku ja puhdista uunin sisätilat.

**Kääntyvällä vastuksella varustettujen mallien sisätilojen puhdistaminen**



Puhdista sisätilan yläosa laskemalla ylävastus 45 asteen kulmaan kuvassa näytetyllä tavalla. Tällä tavoin yläosa on helpompi puhdistaa. Kun olet valmis, aseta ylävastus takaisin paikoilleen.

### **⚠ HUOMIO**

- Pidä luukku ja sen tiiviste puhtaina ja varmista, että luukku avautuu ja sulkeutuu kunnolla. Muutoin uunin käyttöikä saattaa lyhetä.
- Varo läikyttämästä vettä uunin ilmanvaihtoaukkoihin.
- Älä käytä puhdistamiseen mitään hankaavia tai kemiallisia aineita.
- Puhdista uuni kunkin käyttökerran jälkeen miedolla pesuaineella, kun olet ensin antanut uunin jäähtyä.

## Vaihtaminen (korjaaminen)

### **⚠ VAROITUS**

Uunissa ei ole käyttäjän vaihdettavissa olevia osia. Älä vaihda tai korjaa uunia itse.

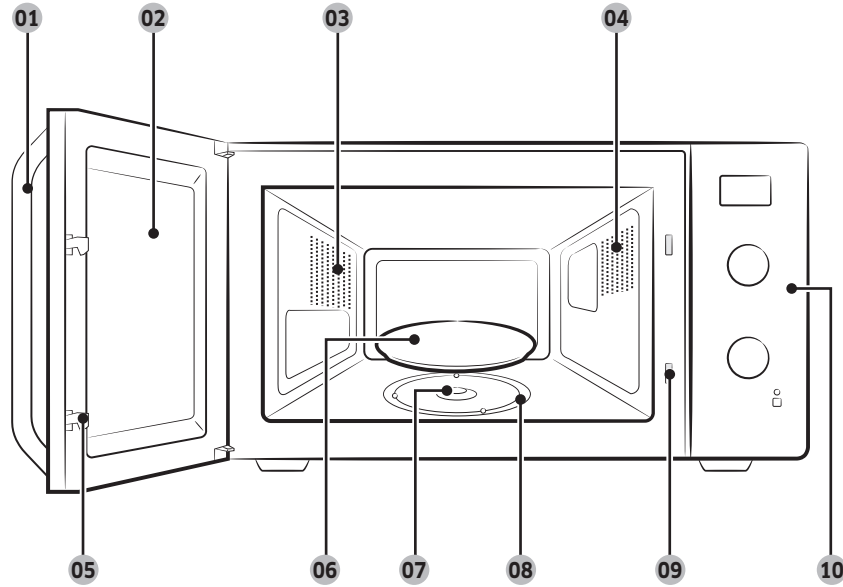
- Jos uunin saranoissa, tiivisteissä ja/tai luukussa esiintyy ongelmia, ota yhteyttä pätevään asentajaan tai lähimpään Samsungin huoltoon.
- Jos haluat vaihtaa uunin valon, ota yhteyttä lähimpään Samsungin huoltoon. Älä vaihda osaa itse.
- Jos havaitset ongelmia uunin ulkorungossa, irrota virtajohto pistorasiasta ja ota yhteyttä lähimpään Samsungin huoltoon.

### **Pitkää käyttämättömänä seisottamista edeltävät suojoimet**

- Jos et käytä uunia pitkään aikaan, irrota virtajohto pistorasiasta ja säilytä uunia jossakin kuivassa, pölyttömässä tilassa. Jos uunin sisälle pääsee kertymään pölyä ja kosteutta, uunin suorituskyky saattaa kärsiä.

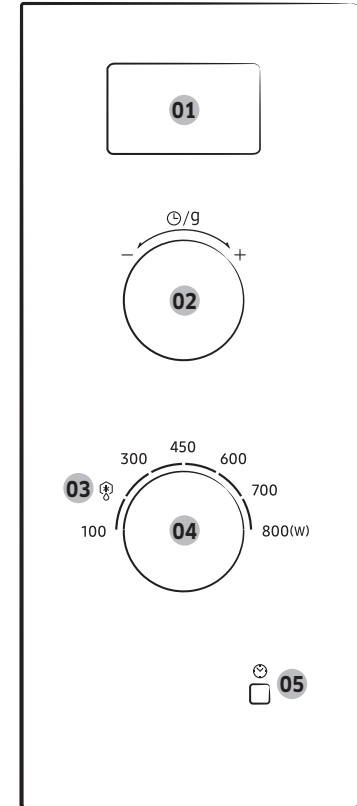
# Uunin ominaisuudet

## Uuni



- |                  |                   |                      |
|------------------|-------------------|----------------------|
| 01 Luukun kahva  | 02 Luukku         | 03 Ilmanvaihtoaukot  |
| 04 Valo          | 05 Luukun salvat  | 06 Uunilautanen      |
| 07 Sovitin       | 08 Pyöritysalusta | 09 Turvalukituskolot |
| 10 Käyttöpaneeli |                   |                      |

## Käyttöpaneeli



- 01 Näyttö
- 02 Aika/Paino -säädin
- 03 Automaattinen sulatus
- 04 Kypsennysteho -valitsin
- 05 Kelloasetukset -näppäin

# Uunin käyttäminen

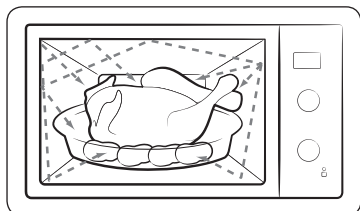
## Mikroaaltouunin toiminta

Mikroaallot ovat suurtaajuuksisia sähkömagneettisia aaltoja. Vapautunut energia valmistaa tai lämmittää ruoan muuttamatta sen muotoa tai väriä.

Mikroaaltouunia voidaan käyttää seuraaviin:

- Sulatus
- Lämmitys
- Ruoanvalmistus

Ruoanvalmistuksen toimintaperiaate:



1. Magnetonin luomat mikroaallot heijastuvat uunin sisäpinoista ja jakaantuvat tasaisesti ruoan kääntyessä uunilautasella. Ruoka kypsyy näin tasaisesti.
2. Mikroaallot ulottuvat noin 2,5 cm ruoan pinnan alle. Ruoka valmistuu, kun lämpö hajaantuu ruoan sisällä.
3. Valmistusajat vaihtelevat riippuen käytettävästä astiasta ja seuraavista ruoan ominaisuuksista:
  - määrä ja tiheys
  - vesipitoisuus
  - alkulämpötila (jääkaappikylmä tai huoneenlämpöinen).

### ⚠ HUOMIO

Kun ruoan keskusta kypsyy lämmön hajaantumisen ansiosta, kypsyminen jatkuu vielä kun ruoka on poistettu uunista. Ruoan valmistusohjeissa ja tässä oppaassa annettuja seisosusaikoja on noudatettava, jotta

- ruoka kypsyisi tasaisesti myös keskeltä
- ruoan lämpötila olisi läpikotaisin sama.

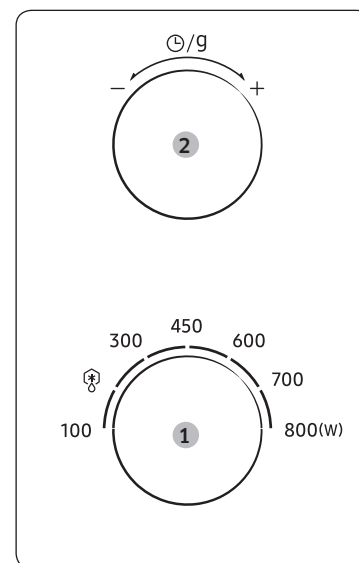
## Ruoanvalmistus ja lämmittäminen

Seuraavissa ohjeissa kuvataan, miten ruokaa voidaan valmistaa tai miten se voidaan lämmittää uudelleen.

### ⚠ HUOMIO

Tarkista mikroaaltouunin asetukset AINA, ennen kuin jätät sen ilman valvontaa. Älä koskaan käynnistä mikroaaltouunia tyhjänä.

Avaa luukku. Laita ruoka uunilautasen keskelle. Sulje luukku.



### 📖 HUOMAUTUS

Voit vaihtaa tehoa uunin käytön aikana kiertämällä **Kypsennysteho -valitsin**.

1. Aseta tehotaso maksimiin kiertämällä **Kypsennysteho -valitsin**. (Maksimiteho: 800 W)
2. Aseta aika kiertämällä **Aika/Paino -säädin** (⌚/g). Uunin valo syttyy ja uunilautanen alkaa pyöriä.
  - 1) Valmistus alkaa, ja sen päätyttyä uuni antaa 4 äänimerkkiä.
  - 2) Loppumuistutussignaali antaa 3 äänimerkkiä (kerran minuutissa).
  - 3) Näyttöön ilmestyy jälleen nykyinen aika.

# Uunin käyttäminen

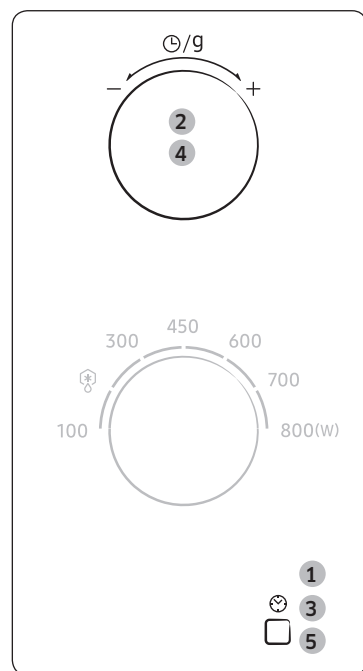
## Kellonajan asettaminen

Kun laitteeseen kytketään virta, "88:88" tai "12:00" ilmestyy automaattisesti näyttöön. Aseta kello oikeaan aikaan. Aika voidaan näyttää 24 tai 12 tunnin muodossa. Kellonaika on asetettava

- mikroaaltouunin käyttöönoton yhteydessä
- sähkökatkoksen jälkeen.

### HUOMAUTUS

Muista asettaa kello uudelleen, kun siirrytään kesä- ja talviaikaan.



1. Jos haluat näyttää ajan...  
24 tunnin muodossa  
12 tunnin muodossa  
Paina **Kelloasetukset -näppäin** (🕒) kerran tai kahdesti.
2. Kierrä **Aika/Paino -säädin** (🕒/g) asettaaksesi tunnin.
3. Paina **Kelloasetukset -näppäin** (🕒).
4. Kierrä **Aika/Paino -säädin** (🕒/g) asettaaksesi minuutin.
5. Paina **Kelloasetukset -näppäin** (🕒).  
Kellonaika näkyy aina, kun et käytä mikroaaltouunia.

## Tehot ja ajanvaihtelut

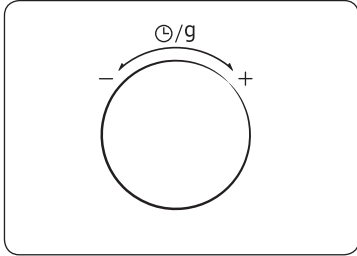
Tehon valinnalla voidaan muuttaa hajaantuvan energian määrää ja täten myös ruoan valmistukseen tai lämmitykseen tarvittavaa aikaa ruoan tyyppin ja määrän mukaisesti.

Teho	Lähtöteho
SUURI TEHO	800 W
UUDELLEENLÄMMITYS	700 W
YLEMPI KESKITEHO	600 W
KESKITEHO	450 W
ALEMPI KESKITEHO	300 W
AUTOMAATTINEN SULATUS (🔥)	180 W
PIENI TEHO	100 W

Valmistusohjeissa ja tässä oppaassa annetut valmistusajat vastaavat tehotaulukossa olevia arvoja.

Jos valitset...	valmistusaikaa on...
Suuremman tehon	lisättävä
Pienemmän tehon	vähennettävä

## Valmistusajan muuttaminen



Säädä jäljellä oleva kypsennysaika kiertämällä **Aika/Paino -säädin** (🕒/g).  
Käännä säädintä oikealle, jos haluat lisätä valmistusaikaa valmistuksen aikana.

## Valmistuksen keskeyttäminen

Voit keskeyttää valmistuksen milloin tahansa:

- ruoan tarkistamiseksi
- ruoan kääntämiseksi tai hämmentämiseksi
- ruoan seisottamiseksi

Voit keskeyttää valmistuksen...	Toimi seuraavasti...
Väliaikaisesti	• Avaa luukku. Valmistus päättyy. Jatkaaksesi kypsennystä, sulje luukku uudelleen, ohjelma käynnistyy automaattisesti.
Kokonaan	• Kierrä <b>Aika/Paino -säädin</b> (🕒/g) vasemmalle. Kypsennys pysähtyy ja "Nykyinen aika" näkyy näytössä.

## Automaattinen virransäästötoiminto

Jos et valitse mitään toimintoa, kun laitteen asetusten tekeminen on kesken tai kun laite on tilapäisesti pysäytetty, toiminto perutaan ja kello palautuu näkyviin 25 minuutin kuluttua.

Uunin valo sammuu 5 minuutin kuluttua, jos luukku on auki.

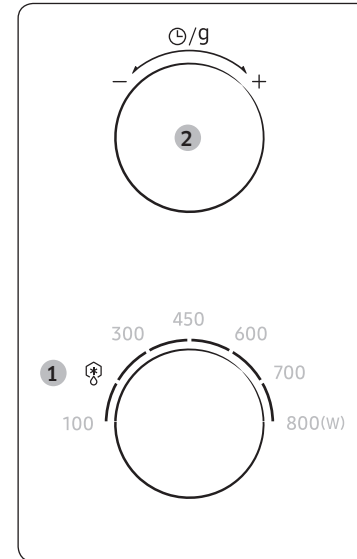
## Automaattinen sulatus -ominaisuudet

**Automaattinen sulatus** -ominaisuuksilla voi sulattaa lihaa, siipikarjaa tai kalaa.

### ⚠ HUOMIO

Käytä ainoastaan mikroaaltouunikäyttöön soveltuvia astioita.

Avaa luukku. Laita pakastettu ruoka keraamiseen astiaan uunilautasen keskelle. Sulje luukku.



1. Kierrä **Kypsennysteho -valitsin** kohtaan **Automaattinen sulatus** -toiminto (🔌).
2. Kierrä **Aika/Paino -säädin** (🕒/g) oikeaan painoon.  
Uunin valo syttyy ja uunilautanen alkaa pyöriä.  
1) Valmistus alkaa, ja sen päätyttyä uuni antaa 4 äänimerkkiä.  
2) Loppumuistutussignaali antaa 3 äänimerkkiä (kerran minuutissa).  
3) Näyttöön ilmestyy jälleen nykyinen aika.

## Uunin käyttäminen

Seuraavassa taulukossa on kuvattu **Automaattinen sulatus** -ohjelmat ja annettu niihin liittyvät annoskoot, seisotusajat ja muut ohjeet. Poista kaikki pakkausmateriaalit ennen sulattamista. Laita liha, siipikarja ja kala matalaan lasivuokaan tai keramiikkalautaselle.

Ruoka	Annoskoko	Ohjeet
Liha	200-1500 g	Suojaa reunat alumiinifoliolla. Käännä ruokaa sen jälkeen, kun uuni on antanut äänimerkin. Anna seistä 20-60 minuuttia.
Linnunliha	200-1500 g	Suojaa reunat alumiinifoliolla. Käännä ruokaa sen jälkeen, kun uuni on antanut äänimerkin. Anna seistä 20-60 minuuttia.
Kala	200-1500 g	Suojaa reunat alumiinifoliolla. Käännä ruokaa sen jälkeen, kun uuni on antanut äänimerkin. Anna seistä 20-50 minuuttia.

## Valmistusastiaopas

Ruonan valmistus mikroaaltouunissa edellyttää, että mikroaallot pystyvät läpäisemään ruoan ilman, että ne heijastuvat käytettävästä astiasta tai että astia imee ne itseensä. Tästä syystä valmistusastioiden valinnassa on noudatettava huolellisuutta. Jos valmistusastia on merkitty mikroaaltouunikäyttöön sopivaksi, sinulla ei ole aihetta huoleen. Seuraavassa taulukossa luetellaan valmistusastioiden eri tyypit ja osoitetaan niiden soveltuvuus ja käyttö mikroaaltouunien kanssa.

Valmistusastiat	Soveltuvuus mikroaaltouunikäyttöön	Kommentit
Alumiinifolio	✓X	Voidaan käyttää pieninä määrinä suojaamaan ruokaa ylikypsennykseltä. Valokaaret ovat mahdollisia, jos folio on liian lähellä uunin seinämää tai jos foliota käytetään liian paljon.
Ruskistuslautanen	✓	Älä esilämmitä yli 8 minuuttia.
Posliini- ja saviastiat	✓	Posliini, saviastiat, lasitettu fajanssi ja luuposliini soveltuvat yleensä mikroaaltouunissa käytettäväksi, paitsi jos niissä on metallikoristelua.
Kertakäyttöiset polyesteri-kartonkiastiat	✓	Jotkin pakasteruoat pakataan tällaisiin astioihin.
Pikaruokien pakkaukset		
• Vaahtomuovikupit ja -astiat	✓	Voidaan käyttää ruoan lämmitykseen. Ylikuumentuminen saattaa sulattaa vaahtomuovin.
• Paperipussit tai sanomalehti	X	Saattaa syttyä tuleen.
• Uusiopaperi tai metallikoristelut	X	Saattaa aiheuttaa valokaaren.
Lasitavara		
• Uuninkestävät astiat	✓	Voidaan käyttää, paitsi jos niissä on metallikoristelua.

## Valmistusastiaopas

Valmistusastiat	Soveltuvuus mikroaaltouunikäyttöön	Kommentit
<ul style="list-style-type: none"> <li>Hauraat lasiastiat</li> <li>Lasitölkkit</li> </ul>	✓	Voidaan käyttää ruoan tai juomien lämmitykseen. Ohut lasi saattaa särkyä tai haljeta äkillisen kuumentamisen seurauksena.
Metalli		
<ul style="list-style-type: none"> <li>Astiat</li> <li>Pakastepussin kierresulkijat</li> </ul>	✗	Saattaa aiheuttaa valokaaren tai tulipalon.
Paperi		
<ul style="list-style-type: none"> <li>Lautaset, kupit, lautasliinat ja talouspaperi</li> <li>Uusiopaperi</li> </ul>	✓	Lyhyen aikaa kestävään valmistukseen ja lämmitykseen. Myös liiallisen kosteuden imemiseen.
Muovi		
<ul style="list-style-type: none"> <li>Rasiat</li> <li>Muovikeltu</li> <li>Pakastepussit</li> </ul>	✓	Erityisesti, jos ne ovat lämpöä kestäviä lämpömuoveja. Jotkin muut muovit saattavat vääntyä tai muuttaa väriään korkeissa lämpötiloissa. Älä käytä melamiinimuovia.
	✓	Voidaan käyttää ruoan pitämiseen kosteana. Se ei saa osua ruokaan. Varo kuumaa höyryä kelmua poistaessasi.
	✓✗	Ainoastaan, jos se on kiehumisen ja uunikäytön kestävä. Sen ei tule olla ilmatiivis. Lävistä tarvittaessa haarukalla.
Vahapaperi tai rasvan kestävä paperi	✓	Voidaan käyttää ruoan pitämiseen kosteana ja roiskumisen estämiseen.

✓ : Suositellaan      ✓✗ : Ole varovainen      ✗ : Vaarallinen

## Valmistusopas

### Mikroaallot

Mikroaaltoenergia lävistää ruoan: siinä oleva vesi, rasva ja sokeri vetävät sen puoleensa ja imevät sen itseensä.

Mikroaallot saattavat ruoassa olevat molekyylit nopeaan liikkeeseen. Näiden molekyylien nopea liike aiheuttaa kitkaa, josta syntyvä lämpö valmistaa ruoan.

### Valmistus

#### Mikroaaltouunikäyttöön tarkoitetut valmistusastiat:

Parhaan mahdollisen tehon saavuttamiseksi mikroaaltojen tulee voida läpäistä valmistusastia. Mikroaallot heijastuvat metallista, kuten ruostumattomasta teräksestä, alumiinista ja kuparista, mutta ne läpäisevät keramiikan, lasin, posliinin ja muovin sekä paperin ja puun. Tästä syystä johtuen ruokaa ei milloinkaan tule valmistaa metalliastioissa.

#### Mikroaaltouunissa valmistettaviksi soveltuvat ruoka-aineet:

Monet ruoka-aineet soveltuvat mikroaaltouunissa valmistettaviksi, mm. tuore- tai pakastevihannekset, hedelmät, pasta, riisi, vilja, pavut, kala ja liha. Kastikkeet, maitokiisseli, keitot, vanukkaat, hillot ja maustekastikkeet voidaan myös valmistaa mikroaaltouunissa. Yleisesti ottaen valmistus mikroaaltouunissa on ihanteellinen vaihtoehto kaikille sellaisille ruoille, jotka tavallisesti valmistetaan liedellä. esimerkiksi voin tai suklaan sulattamiseen (ks. neuvoja, tekniikoita ja vinkkejä sisältävä osio).

#### Peittäminen valmistuksen aikana

Ruoan peittäminen valmistuksen aikana on erittäin tärkeää, sillä haihtuva vesi nousee ruoasta höyrynä ja nopeuttaa kypsymistä. Ruoan voi peittää monella tavoin, esim. keramiikkalautasella, muovisella kannella tai mikroaaltouunikäyttöön soveltuvalla kelmulla.

#### Seisotusajat

Valmistuksen jälkeen on tärkeää seisottaa ruokaa, jotta sen sisällä oleva lämpö pääsee tasaantumaan.

# Valmistusopas

## Nesteiden ja ruoan lämmittäminen

Käytä lämmityksessä tämän taulukon ohjeellisia tehoja ja aikoja.

Ruoka	Annoskoko	Teho	Aika (minuuteissa)
Juomat (kahvi, tee ja vesi)	150 ml (1 kuppi)	800 W	1-1½
	250 ml (1 muki)		1½-2
Ohjeet	Kaada kuppiin ja lämmitä peittämättä. Aseta kuppi tai muki uunilautasen keskelle. Pidä mikroaaltouunissa seisoituksen ajan ja hämmennä hyvin. Anna seistä 1-2 minuuttia.		
Keitto (kylmä)	250 g	800 W	3-3½
	Ohjeet Kaada syvälle keramiikkalautaselle. Peitä muovikuvulla. Hämmennä hyvin lämmityksen jälkeen. Hämmennä vielä kerran ennen tarjoilua. Anna seistä 2-3 minuuttia.		
Muhennos (kylmä)	350 g	600 W	5½-6½
	Ohjeet Laita muhennos syvälle keramiikkalautaselle. Peitä muovikuvulla. Hämmennä ajoittain lämmityksen aikana sekä vielä kerran ennen seisoitusta ja tarjoilua. Anna seistä 2-3 minuuttia.		
Pastaa kastikkeen kera (kylmä)	350 g	600 W	4½-5½
	Ohjeet Laita pasta (esim. spagetti tai nauhamakaroni) matalaan keramiikkavuokaan. Peitä mikroaaltouunikäyttöön soveltuvalla kelmulla. Hämmennä ennen tarjoilua. Anna seistä 3 minuuttia.		

Ruoka	Annoskoko	Teho	Aika (minuuteissa)
Täytettyä pastaa kastikkeen kera (kylmä)	350 g	600 W	5-6
	Ohjeet Laita täytetty pasta (esim. ravioli ja tortellini) syvälle keramiikkalautaselle. Peitä muovikuvulla. Hämmennä ajoittain lämmityksen aikana sekä vielä kerran ennen seisoitusta ja tarjoilua. Anna seistä 3 minuuttia.		
Valmisateria (kylmä)	350 g	600 W	5½-6½
	Ohjeet Aseta 2-3 kylmästä osasta koostuva ruoka-annos keramiikkalautaselle. Peitä mikroaaltouunikäyttöön soveltuvalla kelmulla. Anna seistä 3 minuuttia.		
Pasta (pakastettu; cannelloni, makaronit, lasagne)	400 g	450 W	16-16½
	Ohjeet Aseta pakastettu pasta pieneen matalaan neliskulmaiseen pyrex-lasiastiaan. Aseta astia suoraan uunilautaselle. Anna seistä 2-3 minuuttia.		



# Vianmääritys

## Vianmääritys

Jos laitteen käytössä esiintyy alla lueteltuja ongelmia, kokeile annettuja ratkaisuja.

Ongelma	Syy	Toimenpide
<b>Yleistä</b>		
Painikkeita ei voi painaa kunnolla.	Painikkeiden väleissä saattaa olla likaa.	Puhdista lika ja yritä uudelleen.
	Kosketusnäytölliset mallit: Pinnalla on kosteutta.	Pyyhi kosteus pois laitteen pinnalta.
	Lapsilukko on käytössä.	Ota lapsilukko pois käytöstä.
Uuni ei toimi.	Virtaa ei tule.	Varmista, että virransyöttö toimii.
	Luukku on auki.	Sulje luukku ja yritä uudelleen.
	Luukun avauksen turvamekanismissa saattaa olla likaa.	Puhdista lika ja yritä uudelleen.
Uuni lakkaa toimimasta kesken käytön.	Käyttäjällä on avannut luukun ruoan kääntämiseksi.	Kun olet kääntänyt ruoan, käynnistä toiminto sulkemalla luukku uudelleen.

Ongelma	Syy	Toimenpide
Uuni sammuu käytön aikana.	Uuni on ollut käynnissä pitkän aikaa.	Anna uunin jäähtyä, jos se on ollut käynnissä pitkään.
	Puhallin ei toimi.	Kuuntele, onko puhallin käynnissä.
	Uunia yritetään käyttää tyhjänä.	Laita ruoka uuniin.
	Uunin ilmanvaihtoon ei ole riittävästi tilaa.	Uunin edessä ja takana on ilmanvaihtoaukot. Jätä laitteen ympärille asennusoppaassa mainitut ilmanvaihtoraot.
	Samassa pistorasiassa on useita pistokkeita.	Käytä pistorasiaa pelkästään uunille.
Uuni poksatelee käytön aikana tai ei toimi.	Sinetöidyissä pakkauksissa tai kannen alla olevien ruokien valmistuksen aikana saattaa kuulua poksattelua.	Älä käytä sinetöityjä pakkauksia, sillä ne voivat räjähtää valmistuksen aikana, kun pakkauksen sisältö laajenee.
Uunin ulkopinta kuumenee liikaa käytön aikana.	Uunin ilmanvaihtoon ei ole riittävästi tilaa.	Uunin edessä ja takana on ilmanvaihtoaukot. Jätä laitteen ympärille asennusoppaassa mainitut ilmanvaihtoraot.
	Uunin päällä on esineitä.	Poista kaikki uunin päällä olevat esineet.
Luukku ei aukea kunnolla.	Luukun ja uunin sisäosan väliin on päässyt ruokaa.	Puhdista uuni ja avaa luukku.

## Vianmääritys

Ongelma	Syy	Toimenpide
Lämmitystoiminto ei toimi kunnolla.	Uuni ei saata toimia, ruokaa on liikaa tai valmistusastiat ovat vääränlaisia.	Aseta kupillinen vettä mikroaaltouunin kestäväään astiaan ja käytä uunia 1-2 minuuttia. Tarkista, lämpenikö vesi. Vähennä ruokamäärää ja käynnistä toiminto uudelleen. Käytä tasapohjaista valmistusastiaa.
Sulatustoiminto ei toimi.	Ruokaa on liikaa.	Vähennä ruokamäärää ja käynnistä toiminto uudelleen.
Sisävalo on himmeä tai se ei pala lainkaan.	Luukku on jätetty auki pitkäksi aikaa.	Sisävalo saatetaan sammuttaa automaattisesti, kun ekotoiminto on käytössä. Sulje luukku ja avaa se uudelleen.
	Sisävalo on likainen.	Puhdista uunin sisätilat ja tarkista, ratkesiko ongelma.
Valmistuksen aikana kuuluu äänimerkki.	Jos automaattiohjelma on käytössä, äänimerkki tarkoittaa, että ruoka on käännettävä sulatuksen aikana.	Kun olet kääntänyt ruoan, käynnistä toiminto uudelleen sulkemalla luukku uudelleen.
Uuni ei ole tasapainossa.	Uuni on asennettu epätasaiselle pinnalle.	Varmista, että uuni on tasaisella ja liikkumattomalla alustalla.
Valmistuksen aikana näkyy kipinöitä.	Metalliaستیا käytetään valmistuksen tai sulatuksen aikana.	Älä käytä metalliaستیوita.

Ongelma	Syy	Toimenpide
Kun virta kytketään, uuni käynnistyy välittömästi.	Luukkua ei ole suljettu kunnolla.	Sulje luukku ja tarkista, ratkesiko ongelma.
Uunista vuotaa sähköä.	Sähköliitintää tai pistorasiaa ei ole maadoitettu oikein.	Varmista, että sähköliitintä ja pistorasia on maadoitettu asianmukaisesti.
<ol style="list-style-type: none"> <li>Laitteesta tippuu vettä.</li> <li>Luukussa olevasta murtumasta pääsee höyryä.</li> <li>Uuniin jää vettä.</li> </ol>	Laitteeseen saattaa valmistettavasta ruoasta riippuen kertyä nestettä tai höyryä. Tämä ei ole vika.	Anna uunin jäähtyä ja pyyhi neste pois kuivalla tiskipyyhkeellä.
Kirkkaus uunin sisällä vaihtelee.	Kirkkaus vaihtelee eri toimintojen ja niissä tehtävien tehonmuutosten mukaisesti.	Valmistuksen aikana tapahtuvat tehonmuutokset eivät ole toimintahäiriöitä. Tämä ei ole vika.
Valmistus on päättynyt, mutta puhallin toimii edelleen.	Puhallin toimii n. 3 minuuttia valmistuksen jälkeen uunin jäähdyttämiseksi.	Tämä ei ole vika.

Ongelma	Syy	Toimenpide
<b>Uunilautanen</b>		
Uunilautanen luiskahtaa pois paikoiltaan käytön aikana tai lakkaa pyörimästä.	Pyöritysalusta puuttuu tai se ei ole paikoillaan.	Aseta pyöritysalusta paikoilleen ja yritä uudelleen.
Uunilautanen pyörii hitaasti.	Pyöritysalusta ei ole paikoillaan, ruokaa on liikaa tai astia on niin suuri, että se osuu uuniin.	Vähennä ruoan määrää äläkä käytä liian suurta astiaa.
Uunilautanen kolisee tai pitää muunlaista ääntä kääntymisen aikana.	Uunin pohjalle on jäänyt ruoantähteitä.	Poista kaikki uunin pohjalle jääneet ruoantähteet.

#### **HUOMAUTUS**

Jos ehdotettu ratkaisu ei ratkaise ongelmaa, ota yhteyttä lähimpään SAMSUNGin asiakaspalveluun.

## Tekniset tiedot

SAMSUNG pyrkii kehittämään tuotteitaan jatkuvasti. Siksi laitteen tekniset tiedot ja nämä käyttöohjeet saattavat muuttua ilman ennakoilmoitusta.

Malli	MS23K3614A*
Virtalähde	230 V - 50 Hz AC
Virrankulutus Mikroaalto	1150 W
Lähtöteho	100 W / 800 W - 6 tasoa (IEC-705)
Käyttötaajuus	2450 MHz
Mitat (L x K x S) Ulkomitat (kahvan kanssa) Sisämitat	489 x 275 x 374 mm 330 x 211 x 324 mm
Tilavuus	23 litraa
Paino Netto	n. 12,0 kg

Huomaathan, että Samsungin takuu EI kata laitteen käytön, asennuksen, huollon tai puhdistuksen neuvontaa.

## KYSYMYKSET JA KOMMENTIT

MAA	SOITA	TAI KÄY OSOITTEESSA
AUSTRIA	0800 72 67 864 (0800-SAMSUNG)	<a href="http://www.samsung.com/at/support">www.samsung.com/at/support</a>
BELGIUM	02-201-24-18	<a href="http://www.samsung.com/be/support">www.samsung.com/be/support</a> (Dutch) <a href="http://www.samsung.com/be_fr/support">www.samsung.com/be_fr/support</a> (French)
DENMARK	707 019 70	<a href="http://www.samsung.com/dk/support">www.samsung.com/dk/support</a>
FINLAND	030-6227 515	<a href="http://www.samsung.com/fi/support">www.samsung.com/fi/support</a>
FRANCE	01 48 63 00 00	<a href="http://www.samsung.com/fr/support">www.samsung.com/fr/support</a>
GERMANY	06196 77 555 77	<a href="http://www.samsung.com/de/support">www.samsung.com/de/support</a>
ITALIA	800-SAMSUNG (800.7267864)	<a href="http://www.samsung.com/it/support">www.samsung.com/it/support</a>
CYPRUS	8009 4000 only from landline, toll free	<a href="http://www.samsung.com/gr/support">www.samsung.com/gr/support</a>
GREECE	80111-SAMSUNG (80111 726 7864) only from land line (+30) 210 6897691 from mobile and land line	
LUXEMBURG	261 03 710	<a href="http://www.samsung.com/be_fr/support">www.samsung.com/be_fr/support</a>
NETHERLANDS	088 90 90 100	<a href="http://www.samsung.com/nl/support">www.samsung.com/nl/support</a>
NORWAY	21629099	<a href="http://www.samsung.com/no/support">www.samsung.com/no/support</a>
PORTUGAL	808 207 267	<a href="http://www.samsung.com/pt/support">www.samsung.com/pt/support</a>
SPAIN	0034902172678	<a href="http://www.samsung.com/es/support">www.samsung.com/es/support</a>
SWEDEN	0771 726 786	<a href="http://www.samsung.com/se/support">www.samsung.com/se/support</a>
SWITZERLAND	0800 726 78 64 (0800-SAMSUNG)	<a href="http://www.samsung.com/ch/support">www.samsung.com/ch/support</a> (German) <a href="http://www.samsung.com/ch_fr/support">www.samsung.com/ch_fr/support</a> (French)
UK	0330 SAMSUNG (7267864)	<a href="http://www.samsung.com/uk/support">www.samsung.com/uk/support</a>
IRELAND (EIRE)	0818 717100	<a href="http://www.samsung.com/ie/support">www.samsung.com/ie/support</a>



DE68-04547L-00

# Mikrobølgeovn

---

## Brugervejledning

MS23K3614A\*

---



**SAMSUNG**

# Indhold

---

<b>Sikkerhedsvejledning</b>	<b>3</b>	<b>Ovnbrug</b>	<b>11</b>
Vigtige sikkerhedsanvisninger	3	Sådan fungerer en mikrobølgeovn	11
Korrekt bortskaffelse af dette produkt (elektrisk & elektronisk udstyr)	7	Tilberedning/Opvarmning	11
<b>Installation</b>	<b>8</b>	Indstilling af klokkeslættet	12
Tilbehør	8	Effektniveauer og tidsvariationer	12
Installationssted	8	Justering af tilberedningstiden	13
Drejeskive	8	Afbrydelse af tilberedningen	13
<b>Vedligeholdelse</b>	<b>9</b>	Funktionen til automatisk energibesparelse	13
Rengøring	9	Anvendelse af de automatiske optøningsfunktioner	13
Udskiftning af dele (reparation)	9	<b>Vejledning i kogekar</b>	<b>14</b>
Vedligeholdelse i forbindelse med længere periode uden brug	9	<b>Tilberedningsvejledning</b>	<b>15</b>
<b>Ovnens funktioner</b>	<b>10</b>	<b>Fejlfinding</b>	<b>17</b>
Ovn	10	Fejlfinding	17
Betjeningspanel	10	<b>Tekniske specifikationer</b>	<b>19</b>

## Sikkerhedsvejledning

### VIGTIGE SIKKERHEDSANVISNINGER

LÆS DISSE OMHYGGELIGT OG OPBEVAR DEM TIL FREMTIDIG BRUG.

**ADVARSEL:** Hvis døren eller dørens tætninger beskadiges, må ovnen ikke betjenes, før den er blevet repareret af en kompetent person.

**ADVARSEL:** Det er farligt for alle andre end en kompetent person at udføre service eller reparationer, der involverer fjernelse af det dæksel, der beskytter dig mod at blive udsat for mikrobølgeenergi.

**ADVARSEL:** Væsker og andre madvarer må ikke opvarmes i forseglede beholdere, da de kan eksplodere.

**ADVARSEL:** Lad kun børn bruge ovnen uden overvågning, når de har fået passende anvisninger, så barnet kan bruge ovnen på en sikker måde og forstå faren ved forkert brug.

Dette apparat er kun beregnet til husholdningsbrug og må eksempelvis ikke bruges:

- i personalekøkkenområder i butikker, på kontorer og i andre arbejdsmiljøer
- stuehuse

- af gæster på hoteller, moteller og lignende beboelsesområder
- i miljøer af typen "bed and breakfast"

Brug kun køkkenredskaber, der er velegnede til anvendelse i mikrobølgeovne.

Ved opvarmning af mad i plastic- eller papiremballage skal du holde øje med ovnen pga. muligheden for antændelse.

Mikrobølgeovnen er beregnet til opvarmning af mad- og drikkevarer. Tørring af fødevarer eller beklædning og opvarmning af puder, hjemmesko, svampe, fugtige klude og lignende kan medføre risiko for personskade, antændelse eller brand.

Hvis der ses (udsendes) røg, skal du afbryde for (fjerne stikket fra) apparatet og holde døren lukket for at kvæle flammer.

Opvarmning af drikkevarer med mikrobølger kan medføre forsinket opkogning. Vær derfor omhyggelig, når du håndterer beholderen.

Indholdet i sutteflasker og glas med babymad skal altid omrøres eller rystes, og temperaturen skal kontrolleres inden indtagelse for at undgå forbrændinger.

Æg i skal og hele, hårdkogte æg bør ikke opvarmes i mikrobølgeovn, da de kan eksplodere, også efter at mikrobølgeopvarmningen er slut.



## Sikkerhedsvejledning

Ovnen bør rengøres regelmæssigt, og alle madrester bør fjernes. Hvis ovnen ikke holdes ren, kan det føre til nedbrydning af overfladen, hvilket kan påvirke apparatet og muligvis føre til en faresituationer.

Mikrobølgeovnen er kun beregnet til brug på et køkkenbord (fritstående), og mikrobølgeovnen må ikke anbringes i et skab. Beholdere af metal til føde- og drikkevarer må ikke anvendes ved tilberedning med mikrobølger.

Vær omhyggelig med ikke at forskyde drejeskiven, når beholdere fjernes fra apparatet.

Apparatet må ikke rengøres med en damprenser.

Apparatet må ikke rengøres med en højtryksrenser.

Apparatet er ikke beregnet til installation i vejkkøretøjer, campingvogne og tilsvarende køretøjer osv.

Dette udstyr er ikke beregnet til brug af personer (herunder børn) med nedsatte fysiske-, sansemæssige eller mentale færdigheder eller manglende erfaring og viden, medmindre de har fået oplæring eller instruktion vedrørende brug af apparatet af en person, der er ansvarlig for deres sikkerhed.

Børn bør overvåges for at sikre, at de ikke leger med udstyret.

Ovnen kan anvendes af børn på 8 år og derover og personer med nedsatte fysiske, sansemæssige eller mentale færdigheder eller manglende erfaring og viden, hvis de har fået oplæring eller instruktion vedrørende sikker brug af apparatet og forstår, hvilke farer det medfører. Børn må ikke lege med apparatet. Rengøring og brugervedligeholdelse bør ikke udføres af børn uden overvågning.

Hvis strømkablet beskadiges, skal det udskiftes af producenten, et serviceværksted eller en tilsvarende kvalificeret person for at undgå fare.

Denne ovn bør placeres i passende højde og retning, så der er let adgang til ovnrum og kontrolområde.

Inden ovnen tages i brug for første gang, skal ovnen betjenes med vand i 10 minutter og derefter tages i brug.

Hvis ovnen udsender en underlig lyd, en brændt lugt, eller hvis der udsendes røg, skal du straks tage strømstikket ud og kontakte det nærmeste servicecenter.

Mikrobølgeovnen skal placeres, så der er adgang til stikket.



## Generel sikkerhed

Alle ændringer eller reparationer må kun udføres af kvalificerede personer. Opvarm ikke føde- eller drikkevarer i forsegledede beholdere til mikrobølgefunktionen. Brug ikke benzen, fortynder, sprit, damp eller højtryksrensere til at rengøre ovnen. Installer ikke ovnen tæt på et varmeapparat eller brændbart materiale, i fugtige omgivelser, der er oliefyldte, støvfyldte eller som udsættes for direkte sollys eller vand, eller hvor gas kan lække eller på ujævne overflader. Ovnen skal jordforbindes korrekt i overensstemmelse med lokale og nationale forskrifter. Brug regelmæssigt en tør klud til at fjerne fremmedelementer fra strømsstik og stikkontakter. Undlad at trække hårdt i strømkablet, bøj det eller placere tunge genstande på det. Hvis der forekommer et gasudslip (propan, LP o.l.), skal du straks lufte ud. Rør ikke ved strømkablet. Rør ikke ved strømkablet med våde hænder. Når ovnen er i brug, må du ikke slukke for den ved at fjerne strømkablet. Stik ikke fingre eller fremmedelementer ind. Kommer der fremmedelementer ind i ovnen, skal du fjerne strømkablet og kontakte et lokalt Samsung-servicecenter. Anvend ikke overdreven kraft på ovnen. Anbring ikke ovnen på skrøbelige genstande. Sørg for, at spændingen, frekvensen og strømmen svarer til produktspecifikationerne. Sæt strømsstikket godt fast i stikkontakten. Undlad at anvende fordelerdåser, forlængerkabler eller elektriske transformatorer. Hægt ikke strømkablet på metalgenstande. Sørg for, at kablet er mellem genstande eller bag ovnen. Brug ikke et beskadiget strømsstik, strømkabel eller en løs stikkontakt. Ved beskadigede strømsstik eller -kabler skal du kontakte et lokalt Samsung-servicecenter. Undlad at hælde eller sprøjte vand direkte på ovnen. Anbring ingen genstande på ovnen, inde i den eller på ovnens dør. Sprøjt ikke flygtige materialer, som f.eks. insektmiddel, på ovnen. Opbevar ikke brandbare materialer i ovnen. Da alkohol fordamper, kan dampen komme i kontakt med ovnens varme dele, vær derfor forsigtig, når du opvarmer føde- eller drikkevarer, der indeholder alkohol. Børn kan slå sig eller få fingrene i klemme i døren. Hold børn borte, når du åbner/lukker døren.

## Opvarmning med mikrobølger

Opvarmning af drikkevarer med mikrobølger kan medføre forsinket opkogning. Vær altid forsigtig, når du håndterer beholderen. Lad altid drikkevarer hvile i mindst 20 sekunder, før du håndterer dem. Omrør, om nødvendigt, under opvarmning. Omrør altid efter opvarmning.

Følg disse førstehjælpsanvisninger i tilfælde af skoldning:

1. Anbring det skoldede område i kold vand i mindst 10 minutter.
2. Tildæk det med et rent, tørt klæde.
3. Smør ikke cremer, olier eller lotioner på.

For at undgå at beskadige bakken eller risten må du ikke komme bakken eller risten i vand straks efter tilberedning.

Brug ikke ovnen til friturestegning, da olietemperaturen ikke kan kontrolleres. Dette kan medføre pludselig overkogning af varmt olie.

## Forholdsregler vedr. mikrobølgeovnen

Brug kun mikrobølgesikkert køkkentøj. Brug ikke metalbeholdere eller køkkentøj, spyd mv. med guld- eller sølvbelægning.

Fjern poselukninger. Der kan opstå gnister.

Brug ikke ovnen til at tørre aviser eller tøj.

Brug kortere tid til mindre mængder mad for at undgå overophedet eller brændt mad.

Hold strømkablet og strømsstikket borte fra vand og varmekilder.

For at undgå eksplosionsrisiko må du ikke opvarme æg med skal eller hårdkogte æg.

Opvarm ikke lufttætte eller vakuumforsegledede beholdere, nødder, tomater mv.

Tildæk ikke ventilationsåbningerne med stof eller papir. Der er fare for brand. Ovnen kan blive overophedet og automatisk slukke, og den forbliver slukket, indtil den er kølet tilstrækkeligt af.

Brug altid ovnhandsker, når du fjerner en tallerken.

Rør rundt i væsker halvvejs under opvarmningen eller efter opvarmningen, og lad væsken stå i mindst 20 sekunder efter opvarmningen for at undgå opkogning.

Stå med en arms længde fra ovnen, når du åbner døren, for at undgå at blive skoldet ved varm luft eller damp, der slipper ud.

## Sikkerhedsvejledning

Brug ikke ovnen i tom tilstand. Ovnens slukkes automatisk i 30 minutter af sikkerhedshensyn. Vi anbefaler, at der altid står et glas vand inde i ovnen for at absorbere mikrobølgeenergi, hvis ovnen startes utilsigtet.

Installer ovnen i overensstemmelse med pladskravene i denne vejledning. (Se Installation af din mikrobølgeovn.)

Vær forsigtig, når du tilslutter andre elektriske apparater til stikkontakter tæt ved ovnen.

### Forholdsregler vedr. brug af mikrobølger

Hvis du ikke følger disse sikkerhedsforanstaltninger, kan du blive udsat for skadelig mikrobølgeenergi.

- Brug ikke ovnen med åben dør. Pil ikke ved sikkerhedsmekanismerne (dørlåse). Sæt ikke noget i hullerne til sikkerhedsmekanismen.
- Anbring ikke genstande mellem ovndøren og forsiden, og lad ikke fødevarer- eller rengøringsrester samle sig på tætningerne. Hold døren og dørens tætninger rene ved at aftørre disse efter brug først med en fugtig klud og derefter med en blød, tør klud.
- Brug ikke ovnen, hvis den er beskadiget. Brug den først, når den er blevet repareret af en kvalificeret tekniker.

**Vigtigt:** Ovndøren skal lukke korrekt. Døren må ikke være bøjet, dørhængslerne må ikke være itu eller løse, dørens forseglinger og forseglingernes overflade må ikke være beskadiget.

- Alle justeringer eller reparationer skal udføres af en kvalificeret tekniker.

### Begrænset garanti

Samsung opkræver et reparationsgebyr for udskiftning af tilbehør eller reparation af en kosmetisk defekt, hvis skaden på enheden eller tilbehør skyldes kunden. Elementer i denne bestemmelse omfatter:

- Døre, håndtag, ydre panel eller kontrolpanel, der er bulede, ridsede eller itu.
- Ødelagt(e) eller manglende bakke, styreriller, drev eller trådnet.

Brug kun denne ovn til det beregnede formål som beskrevet i denne brugervejledning. Advarsler og Vigtige sikkerhedsanvisninger i denne brugervejledning omfatter ikke alle mulige forhold og situationer, som kan forekomme. Det er dit ansvar at bruge sund fornuft, forsigtighed og omhyggelighed, når du installerer, vedligeholder og betjener ovnen.

Følgende brugsinstruktioner omfatter forskellige modeller, og egenskaberne for din mikrobølgeovn kan derfor være en smule anderledes end dem, der er beskrevet i denne brugervejledning, og alle advarselstegn er muligvis ikke relevante. Hvis du har spørgsmål, bedes du kontakte dit lokale Samsung-servicecenter eller finde hjælp og oplysninger online på [www.samsung.com](http://www.samsung.com).

Brug kun denne ovn til opvarmning af fødevarer. Den er kun beregnet til husholdningsbrug. Opvarm ingen former for tekstiler eller poser fyldt med korn. Producenten kan ikke gøres ansvarlig for skade, der skyldes forkert eller ukorrekt brug af ovnen.

For at undgå forringelse af ovnens overflade og farlige situationer skal du altid holde ovnen ren og godt vedligeholdt.

## Definition af produktgruppe

Dette produkt er gruppe 2, klasse ISM-udstyr. Definitionen af gruppe 2 omfatter alt industrielt, videnskabeligt og medicinsk udstyr, hvori der internt bevidst genereres radiofrekvensenergi og/eller anvendes i form af elektromagnetisk stråling til behandling af materialer og EDM- og lysbuesvejsningsudstyr.

Klasse B udstyr er udstyr velegnet til anvendelse i private hjem og under forhold ved direkte tilslutning til en lavspændingsstrømforsyning, der forsyner bygninger indeholdende private beboelser.

## Korrekt bortskaffelse af dette produkt (elektrisk & elektronisk udstyr)



### (Gælder i lande med systemer til affaldssortering)

Denne mærkning på produktet, på tilbehør eller i manualen betyder, at produktet og elektronisk tilbehør hertil (f.eks. oplader, headset og USB-kabel) ikke må bortskaffes sammen med almindeligt husholdningsaffald efter endt levetid. For at forebygge skadelige virkninger på menneskers helbred eller miljøet skal disse genstande bortskaffes adskilt fra andre typer af affald og indleveres på en genbrugsplads med henblik på genindvinding.

Forbrugere bedes kontakte forhandleren, hvor de har købt produktet, eller kommunen for nærmere oplysning om, hvor og hvordan de kan indlevere produkt og tilbehør med henblik på miljøvenlig genindvinding.

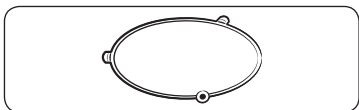
Virksomheder bedes kontakte leverandøren og følge anvisningerne i købekontrakten. Dette produkt og elektronisk tilbehør hertil må ikke bortskaffes sammen med andet erhvervsaffald.

Du kan finde informationer om Samsungs miljøforpligtelser og lovgivningsmæssige forpligtelser, der er produktspecifikke, som f.eks. REACH, på [samsung.com/uk/aboutsamsung/samsungelectronics/corporatecitizenship/data\\_corner.html](https://samsung.com/uk/aboutsamsung/samsungelectronics/corporatecitizenship/data_corner.html)

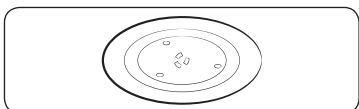
# Installation

## Tilbehør

Alt efter hvilken model, du har købt, følger der forskelligt tilbehør med, der kan bruges på en lang række måder.



**01 Rotationsring** skal anbringes midt i ovnen. Rotationsringen understøtter drejeskiven.

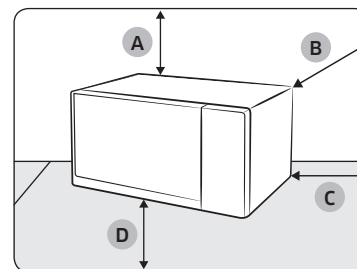


**02 Drejeskive**, skal anbringes oven på rotationsringen med det midterste beslag på koblingen. Drejeskiven fungerer som den primære flade ved tilberedning. Den kan let tages ud og rengøres.

### **⚠ FORSIGTIG**

Betjen **IKKE** mikrobølgeovnen uden rotationsovnen og drejeskiven.

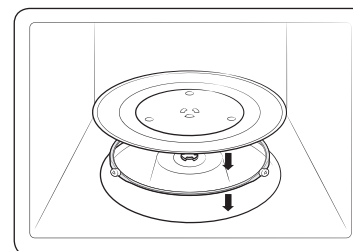
## Installationssted



- A. 20 cm over
- B. 10 cm bag
- C. 10 cm ved siden
- D. 85 cm fra gulvet

- Vælg en flad, nivelleret overflade, cirka 85 cm over gulvet. Overfladen skal kunne bære ovnens vægt.
- Sørg for plads til ventilation, mindst 10 cm fra bagvæggen og begge sider, og 20 cm ovenover.
- Installer ikke mikrobølgeovnen i varme eller fugtige omgivelser, som f.eks. ved siden af andre mikrobølgeovne eller radiatorer.
- Sørg for, at ovnens strømforsyningspecifikationer passer. Brug kun godkendte forlængerkabler, hvis det er nødvendigt.
- Tør det indvendige og dørens tætning af med en fugtig klud, før du bruger ovnen for første gang.

## Drejeskive



Fjern al emballage inde i ovnen. Installer rotationsringen og drejeskiven. Kontroller, at drejeskiven roterer frit.

# Vedligeholdelse

## Rengøring

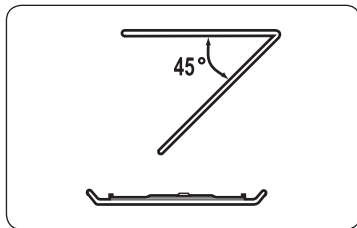
Rengør ovnen regelmæssigt, så der ikke ophobes urenheder udvendigt og indvendigt på ovnen. Vær særligt opmærksom på døren, dørtætningen, drejeskiven og rotationsringen (kun visse modeller).

Hvis døren ikke åbner og lukker nemt, skal du kontrollere, om der sidder urenheder i dørtætningerne. Brug en blød klud og sæbevand til at rengøre inder- og ydersiden af ovnen. Skyl og tør godt af.

Sådan fjernes genstridige urenheder med dårlig lugt fra ovnens indersider

1. Sæt en kop fortyndet citronsaft midt på drejeskiven i den tomme ovn.
2. Varm ovnen op i 10 minutter ved fuld effekt.
3. Lad ovnen køle af, når programmet er færdig. Åbn derefter døren, og rengør ovnrummet.

Sådan rengøres modeller med indre svingbar varmeenhed



For at rengøre det øverste område i ovnrummet skal du sænke det øverste varmeelement med 45° som vist. Dette letter rengøring af det øverste område. Sæt det øverste varmeelement på plads, når du er færdig.

### **⚠ FORSIGTIG**

- Hold døren og dørtætningen ren, og sørg for, at døren åbner og lukker nemt. Ellers risikerer du, at ovnens levetid forkortes.
- Vær forsigtig med ikke at spilde vand på ovnens ventilationsåbninger.
- Undlad at bruge skurecreme eller kemikalier til rengøring.
- Rengør ovnrummet med et mildt rengøringsmiddel efter hver brug, når ovnen efter lidt tid er kølet af.

## Udskiftning af dele (reparation)

### **⚠ ADVARSEL**

Ingen af ovnens indvendige dele må udskiftes af brugeren. Forsøg ikke selv at udskifte eller reparere ovnen.

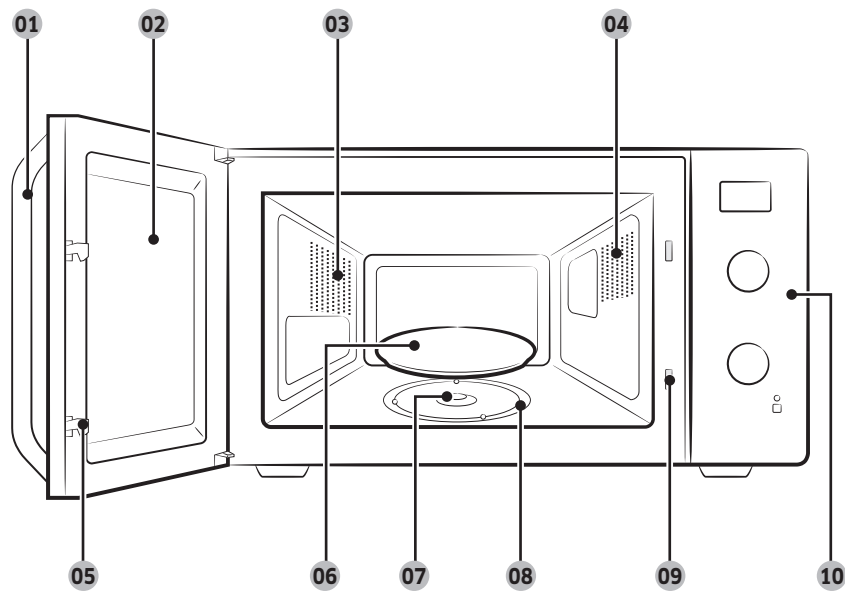
- Hvis der opstår problemer med hængsler, tætning og/eller døren, skal du kontakte en kvalificeret tekniker eller et lokalt Samsung-servicecenter med henblik på teknisk assistance.
- Hvis du vil udskifte lyspæren, skal du kontakte et lokalt Samsung-servicecenter. Du må ikke selv udskifte den.
- Hvis der opstår problemer med ydersiden af ovnkabinettet, skal du først tage stikket ud af strømkilden og derefter kontakte et lokalt Samsung-servicecenter.

## Vedligeholdelse i forbindelse med længere periode uden brug

- Hvis du ikke bruger ovnen i en længere periode, skal du tage stikket ud og anbringe ovnen et tørt og støvfrit sted. Ovnens ydelse kan blive påvirket, hvis der kommer støv og fugt indvendigt i ovnen.

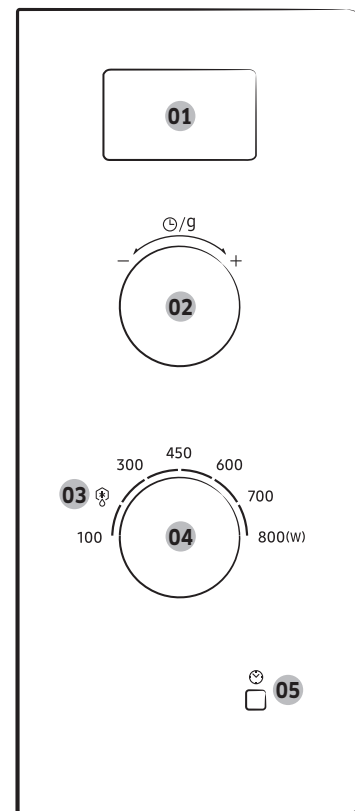
# Ovnens funktioner

## Ovn



- |                    |                  |                         |
|--------------------|------------------|-------------------------|
| 01 Lågehåndtag     | 02 Dør           | 03 Ventilationshuller   |
| 04 Lys             | 05 Dørhængsler   | 06 Drejeskive           |
| 07 Drev            | 08 Rotationsring | 09 Sikkerhedslåsehuller |
| 10 Betjeningspanel |                  |                         |

## Betjeningspanel



- 01 Display
- 02 Tid/vægt-knap
- 03 Automatisk optøning
- 04 Knap til regulering af variabel tilberedningseffekt
- 05 Indstilling af ur

# Ovnbrug

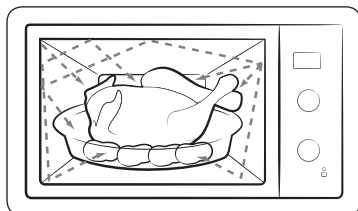
## Sådan fungerer en mikrobølgeovn

Mikrobølger er højfrekvente elektromagnetiske bølger. Med den frigivne energi kan der tilberedes eller opvarmes madvarer, uden at hverken form eller farve ændres.

Du kan anvende din mikrobølgeovn til:

- Optøning
- Opvarmning
- Tilberedning

Tilberedningsprincipper.



1. De mikrobølger, der genereres af magnetronen, reflekteres af ovnrums sider og fordeles ensartet, når madvarerne roterer på drejeskiven. Madvarerne tilberedes derfor ensartet.
2. Mikrobølgerne absorberes af madvarerne i en dybde på op til ca. 2,5 cm. Tilberedningen fortsætter herefter, efterhånden som varmen spreder sig ind i madvarerne.
3. Tilberedningstiden kan variere, afhængigt af den beholder der anvendes, og madvarernes egenskaber:
  - Mængde og tæthed
  - Vandindhold
  - Starttemperatur (afkølet eller ej)

### ⚠ FORSIGTIG

Da madvarernes midte tilberedes ved af varmen trænger ind, fortsætter tilberedningen også, når du har taget madvarerne ud af ovnen. De hensætningstider, der er angivet i opskrifter og i denne vejledning, skal derfor overholdes for at sikre

- Ensartet tilberedning af madvarernes midte.
- Den samme temperatur gennem madvaren.

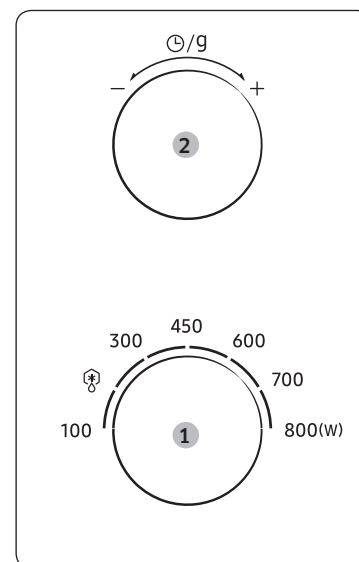
## Tilberedning/Opvarmning

Nedenstående beskrivelse forklarer, hvordan du tilbereder eller opvarmer mad.

### ⚠ FORSIGTIG

Kontroller ALTID tilberedningsindstillingerne, før du lader ovnen være uden overvågning. Tænd aldrig for mikrobølgeovnen, når den er tom.

Åbn døren. Placer maden midt på drejeskiven. Luk døren.



### 📖 BEMÆRK

Du kan ændre effektniveauet under tilberedningen ved at dreje på **Knap til regulering af variabel tilberedningseffekt**.

1. Stil effektniveauet til maksimum ved at dreje **Knap til regulering af variabel tilberedningseffekt**. (Maksimal effekt: 800 W)
2. Indstil tid ved at dreje på **Tid/vægt-knap** (0/g). Ovnlyset tændes, og drejeskiven begynder at rotere.
  - 1) Tilberedningen starter, og når den er færdig, bipper ovnen 4 gange.
  - 2) Slutpåmindelsesignalet vil bippe 3 gange (en gang hvert minut).
  - 3) Det aktuelle klokkeslæt vises igen.

# Ovnbrug

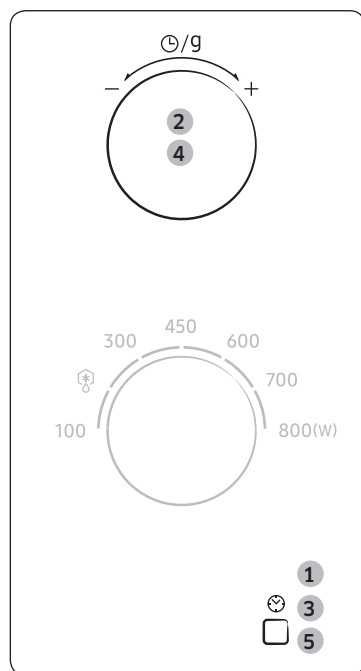
## Indstilling af klokkeslættet

Når der tændes for strømmen, vises "88:88" og derefter "12:00" automatisk på displayet. Indstil det aktuelle klokkeslæt. Tiden kan vises med enten 24 timers eller 12 timers angivelse. Du skal indstille uret:

- Når du lige har installeret mikrobølgeovnen
- Efter et strømsvigt

### BEMÆRK

Glem ikke at stille uret frem eller tilbage ved skift mellem sommer- eller normaltid.



1. For at vise tiden i...  
24-timers visning  
12-timers visning  
Tryk på knappen **Indstilling af ur** (🕒) en eller to gange.
2. Drej knappen **Tid/vægt-knap** (🕒/g) for at indstille timer.
3. Tryk på knappen **Indstilling af ur** (🕒).
4. Drej knappen **Tid/vægt-knap** (🕒/g) for at indstille minutter.
5. Tryk på knappen **Indstilling af ur** (🕒).  
Klokkeslættet vises, når mikrobølgeovnen ikke anvendes.

## Effektniveauer og tidsvariationer

Med effektindikatorfunktionen kan du tilpasse den mængde energi, der spredes, og dermed den tid der er nødvendig til tilberedning eller opvarmning af din mad i overensstemmelse med dens type og mængde.

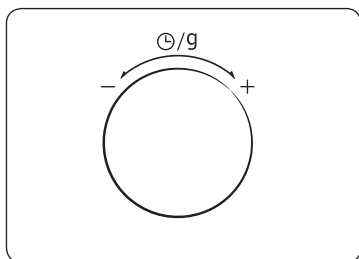
Effektniveau	Output
HØJ	800 W
OPVARMNING	700 W
MIDDELHØJ	600 W
MIDDEL	450 W
MIDDELLAV	300 W
AUTOMATISK OPTØNING (🍳)	180 W
LAV	100 W

De tilberedningstider, der er angivet i opskrifter og i denne vejledning, svarer til det specifikt angivne effektniveau.

Hvis du vælger et...	Så skal tilberedningstiden være...
Højere effektniveau	Formindskes
Lavere effektniveau	Forøges



## Justering af tilberedningstiden



Juster den sidste tilberedningstid ved at dreje på **Tid/vægt-knap** (🕒/g).  
Drej indstillingsknappen til højre for at øge tilberedningstiden på maden under tilberedningen.

## Afbrydelse af tilberedningen

Du kan når som helst afbryde tilberedningen, så du kan:

- Tjekke maden
- Vende eller røre i maden
- Lade den henstå

For at stoppe tilberedningen...	Så...
Midlertidigt	<ul style="list-style-type: none"><li>• Åbn døren. Tilberedningen standser. For at genoptage tilberedningen skal du lukke døren, hvorefter mikrobølgeovnen automatisk starter.</li></ul>
Komplet	<ul style="list-style-type: none"><li>• Drej <b>Tid/vægt-knap</b> (🕒/g) til venstre. Tilberedningen standser og "aktuel tid" vises.</li></ul>

## Funktionen til automatisk energibesparelse

Hvis du ikke vælger en funktion, når apparatet er ved at indstille, eller opererer med midlertidigt stop, annulleres funktionen og klokkeslættet vil blive vist efter 25 minutter. Ovnlampen slukkes efter 5 minutter med åben dør.

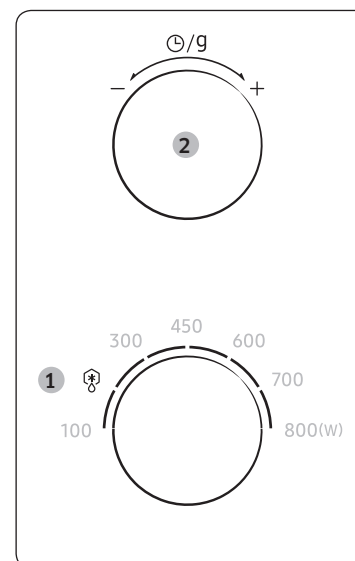
## Anvendelse af de automatiske optøningsfunktioner

Med funktionerne **Automatisk optøning**-funktionerne kan du optø kød, fjerkræ eller fisk.

### ⚠️ FORSIGTIG

Brug kun beholdere, der er mikrobølgeovnsikre.

Åbn døren. Placer den frosne mad på en dyb tallerken midt på drejeskiven.  
Luk døren.



1. Drej **Knap til regulering af variabel tilberedningseffekt** til **Automatisk optøning** (🕒).
2. Drej **Tid/vægt-knap** (🕒/g) for at vælge den korrekte vægt.  
Ovnlyset tændes, og drejeskiven begynder at rotere.
  - 1) Tilberedningen starter, og når den er færdig, bipper ovnen 4 gange.
  - 2) Slutpåmindelsesignalet vil bippe 3 gange (en gang hvert minut).
  - 3) Det aktuelle klokkeslæt vises igen.

## Ovnbrug

I følgende tabel vises de forskellige programmer for **Automatisk optøning**, portionsstørrelse, hensætningstider og behørigt anbefalinger. Fjern al emballage før optøningen. Anbring kød, fjerkræ og fisk på en flad glastallerken eller en keramisk tallerken.

Mad	Portionsstørrelse	Anvisninger
Kød	200-1500 g	Dæk kanterne med alufolie. Vend madvarerne, når ovnen bipper. Lad stå i 20-60 minutter.
Fjerkræ	200-1500 g	Dæk kanterne med alufolie. Vend madvarerne, når ovnen bipper. Lad stå i 20-60 minutter.
Fisk	200-1500 g	Dæk kanterne med alufolie. Vend madvarerne, når ovnen bipper. Lad stå i 20-50 minutter.

## Vejledning i kogekekar

For at kunne tilberede mad i mikrobølgeovnen, skal mikrobølgerne kunne trænge ind i maden uden at blive kastet tilbage eller opsuget af den benyttede tallerken. Vær derfor omhyggelig med at vælge kogekekar. Hvis kogekekarret er mærket som mikrobølgesikkert, er der ingen grund til bekymring. Følgende tabel indeholder de forskellige typer kogekekar og angiver, om og hvordan de skal anvendes i en mikrobølgeovn.

Kogekekar	Mikrobølgesikkert	Kommentarer
Alufolie	✓X	Kan anvendes i små mængder for at beskytte områder mod overtilberedning. Der kan forekomme gnistdannelse, hvis folien er for tæt på ovnvæggen, eller hvis der anvendes for meget folie.
Bruningstallerken	✓	Forvarm ikke længere end 8 minutter.
Porcelæn og stentøj	✓	Porcelæn, potter, glaseret stentøj og benporcelæn er normalt velegnet, medmindre det er dekoreret med en metalkant.
Engangstallerkener af pap	✓	Nogle frosne fødevarer indpakkes med disse tallerkener.
Fastfoodemballage		
• Kopper af polystyren	✓	Kan anvendes til at opvarme mad. Overophedning kan få polystyren til at smelte.
• Papirposer eller avis	X	Kan antændes.
• Genbrugspapir eller metalkanter	X	Kan forårsage gnistdannelse.
Glas		
• Ovnfaste fad og skåle	✓	Kan anvendes, medmindre det er dekoreret med en metalkant.
• Fine glas	✓	Kan anvendes til at opvarme mad eller drikke. Fint glas kan gå i stykker eller knække ved pludselig opvarmning.
• Glasbeholdere	✓	Låget skal fjernes. Kun egnet til opvarmning.

## Vejledning i kogeкар

Kogeкар	Mikrobølgesikker	Kommentarer
Metal <ul style="list-style-type: none"><li>Tallerkner</li><li>Frysepose med metalbrød</li></ul>	<ul style="list-style-type: none"><li>✗</li><li>✗</li></ul>	Kan forårsage gnistdannelse eller brand.
Papir <ul style="list-style-type: none"><li>Tallerkner, kopper, servietter og køkkenrulle</li><li>Genbrugspapir</li></ul>	<ul style="list-style-type: none"><li>✓</li><li>✗</li></ul>	Til korttidstilberedning og opvarmning. Absorberer desuden overskydende fugt. Kan forårsage gnistdannelse.
Plast <ul style="list-style-type: none"><li>Beholdere</li><li>Mikrobølgefilm</li><li>Fryseposer</li></ul>	<ul style="list-style-type: none"><li>✓</li><li>✓</li><li>✓✗</li></ul>	Særligt ved varmebestandig termoplast. Nogle andre plastarter kan slå sig eller misfarves ved høje temperaturer. Anvend ikke melaminplast. Kan anvendes til at holde på fugt. Må ikke komme i berøring med maden. Vær forsigtig ved aftagning af folie, da der kan slippe varm damp ud. Kun hvis koge- eller ovnsikker. Må ikke være lufttæt. Prik om nødvendigt med en gaffel.
Voks- eller fedttæt papir	✓	Kan anvendes til at holde på fugt og forhindre stænk.

✓ : Anbefales      ✓✗ : Brug med varsomhed      ✗ : Usikkert

## Tilberedningsvejledning

### Mikrobølger

Mikrobølgeenergi trænger igennem maden, idet den tiltrækkes og absorberes af dets vand-, fedt- og sukkerindhold.

Mikrobølgerne får madens molekyler til at bevæge sig hurtigt. Disse molekylers hurtige bevægelser skaber friktion og den resulterende varme tilbereder maden.

### Tilberedning

#### Køkkenudstyr til mikrobølgetilberedning:

Køkkenudstyr skal tillade mikrobølgeenergi at slippe igennem for at opnå maksimal virkning. Mikrobølger reflekteres af metal, som f.eks. rustfrit stål, aluminium og kobber, men de kan trænge igennem keramik, glas, porcelæn og plast samt papir og træ. Mad må derfor aldrig tilberedes i metalbeholdere.

#### Mad, der er egnet til mikrobølger:

Der er mange slags fødevarer, der er egnede til mikrobølgetilberedning, herunder friske eller frosne grøntsager, frugt, pasta, ris, korn, bønner, fisk og kød. Saucer, cremesovs, supper, buddinger, konserves og chutneys kan også tilberedes i en mikrobølgeovn. Generelt er mikrobølgetilberedning ideelt til mad, der normalt ville kunne tilberedes på et komfur. F.eks. smeltning af smør eller chokolade (se kapitel med tip, teknikker og idéer).

#### Tildækning under tilberedning

Det er meget vigtigt at tildække maden under tilberedningen, da det fordampede vand bliver til damp, der bidrager til tilberedningen. Madvarerne kan tildækkes på forskellige måder som f.eks. med en keramisk tallerken, et plastiklåg eller film til mikrobølgeovne.

#### Hensætningstider

Efter tilberedningen er det vigtigt at hensætte maden for at lade temperaturen fordele sig i maden.

## Tilberedningsvejledning

### Opvarmning af væsker og mad

Brug effekt niveauerne og tiderne i denne tabel som retningslinje for opvarmning.

Mad	Portionsstørrelse	Effekt	Tid (min.)
Drikke (kaffe, te og vand)	150 ml (1 kop)	800 W	1-1½
	250 ml (1 krus)		1½-2
<b>Anvisninger</b> Hældes i kop og opvarmes utildækket. Anbring kop/krus på midten af drejeskiven. Opbevares i mikrobølgeovn under hensætning og omrøres godt. Lad stå i 1-2 minutter.			
Suppe (afkølet)	250 g	800 W	3-3½
	<b>Anvisninger</b> Hæld den over på en dyb tallerken. Tildæk med et plastlåg. Omrør grundigt efter opvarmningen. Omrør igen før servering. Lad stå i 2-3 minutter.		
Gryderet (afkølet)	350 g	600 W	5½-6½
	<b>Anvisninger</b> Anbring gryderetten i en dyb tallerken. Tildæk med et plastlåg. Rør jævnlige rundt under opvarmning og igen før hensætning og servering. Lad stå i 2-3 minutter.		
Pasta med sauce (afkølet)	350 g	600 W	4½-5½
	<b>Anvisninger</b> Anbring pasta (f.eks. spaghetti eller ægnudler) på en flad tallerken. Tildæk med mikrobølgeovnsbestandig, klar madfolie. Rør rundt før servering. Lad stå i 3 minutter.		

Mad	Portionsstørrelse	Effekt	Tid (min.)
Fyldt pasta med sauce (afkølet)	350 g	600 W	5-6
	<b>Anvisninger</b> Anbring fyldt pasta (f.eks. ravioli, tortellini) i en dyb tallerken. Tildæk med et plastlåg. Rør jævnlige rundt under opvarmning og igen før hensætning og servering. Lad stå i 3 minutter.		
Portionsmåltid (afkølet)	350 g	600 W	5½-6½
	<b>Anvisninger</b> Anbring et måltid med 2-3 afkølede dele på en plade. Tildæk med mikrobølgebestandig, klar madfolie. Lad stå i 3 minutter.		
Pasta (frossen) (cannelloni, makaroni, lasagne)	400 g	450 W	16-16½
	<b>Anvisninger</b> Læg frosset pasta i en lille ildfast, firkantet glastallerken. Sæt tallerkenen direkte på drejeskiven. Lad stå i 2-3 minutter.		

# Fejlfinding

## Fejlfinding

Hvis du støder på et af de nedenfor angivne problemer, kan du prøve med en af de foreslåede løsninger.

Problem	Årsag	Handling
<b>Generelt</b>		
Knapperne kan ikke trykkes ordentligt ind.	Der kan sidde noget fast mellem knapperne.	Fjern det, der sidder fast, og prøv igen.
	For berøringsfølsomme modeller: Der er fugt på ydersiden.	Tør fugten på ydersiden af.
	Børnelåsen er aktiveret.	Deaktiver børnelåsen.
Ovnen fungerer ikke.	Der er ingen strøm.	Sørg for, at strømmen er tilsluttet.
	Døren er åben.	Luk døren, og prøv igen.
	Sikkerhedsmekanismerne i døråbningen er dækket til med madrester.	Fjern det, der sidder fast, og prøv igen.
Ovnen stopper, mens den er i brug.	Døren er blevet åbnet for at vende maden om.	Når du har vendt maden om, skal du lukke døren igen for at fortsætte.

Problem	Årsag	Handling
Strømmen slukkes, mens ovnen er i brug.	Ovnen har tilberedt mad i længere tid.	Lad ovnen køle af efter langvarig tilberedning.
	Blæseren fungerer ikke.	Lyt efter lyden fra blæseren.
	Forsøger at bruge ovnen uden mad.	Sæt mad ind i ovnen.
	Ovnen har ikke tilstrækkelig ventilationsplads.	Der findes indgangs- og udgangskanaler foran og på siden af ovnen til ventilation. Overhold de afstande, der er angivet i monteringsvejledningen til produktet.
	Der bruges flere strømstik i samme stikkontakt.	Vælg en stikkontakt, som kun bruges til ovnen.
Der er en smældende lyd under brug, og ovnen virker ikke.	Hvis du bruger mad, som er forseglet, eller som er i en beholder med låg, kan dette forårsage smældende lyde.	Undlad at bruge tillukkede beholdere, da de kan revne under tilberedningen, fordi indholdet udvides.
Ovnens yderside er for varm under tilberedning.	Ovnen har ikke tilstrækkelig ventilationsplads.	Der findes indgangs- og udgangskanaler foran og på siden af ovnen til ventilation. Overhold de afstande, der er angivet i monteringsvejledningen til produktet.
	Der er genstande oven på ovnen.	Fjern alle genstande, der ligger oven på ovnen.
Døren kan ikke åbnes ordentligt.	Der sidder madrester mellem døren og indersiden af ovnen.	Rengør ovnen, og åbn derefter døren.

## Fejlfinding

Problem	Årsag	Handling
Opvarmning inklusive Varm-funktionen fungerer ikke korrekt.	Ovnen virker muligvis ikke, der tilberedes for meget mad, eller der bruges forkert køkkentøj.	Sæt en mikrobølgesikker beholder med en kop vand ind i ovnen, og lad mikrobølgeovnen køre i 1-2 minutter for at kontrollere, om vandet opvarmes. Reducer mængden af mad, og start funktionen igen. Brug en tilberedningsbeholder med flad bund.
Optøningsfunktionen fungerer ikke.	Der opvarmes for mange fødevarer.	Reducer mængden af mad, og start funktionen igen.
Det indvendige lys er svagt eller kan ikke tændes.	Døren har stået åben i lang tid.	Det indvendige lys slukker muligvis automatisk ved brug af økofunktionen. Luk døren, og åbn den igen.
	Det indvendige lys er dækket til med madrester.	Rengør ovnen indvendigt, og kontroller igen.
Der lyder en biplyd under tilberedningen.	Hvis funktionen Automatisk tilberedning bruges, indikerer biplyden, at maden skal vendes om under optøningen.	Når du har vendt maden om, skal du lukke døren igen for at fortsætte.
Ovnen er ikke i vater.	Ovnen er installeret på en ujævn overflade.	Sørg for, at ovnen installeres på en flad og stabil overflade.
Der opstår gnister under tilberedningen.	Der bruges metalbeholdere under ovn- eller optøningsfunktionen.	Undlad at bruge metalbeholdere.

Problem	Årsag	Handling
Når strømmen tilsluttes, starter ovnen straks.	Døren er ikke lukket ordentligt.	Luk døren, og kontroller igen.
Der kommer elektricitet fra ovnen.	Strømmen eller stikkontakten er ikke jordet korrekt.	Sørg for, at strømmen og stikkontakten er jordet korrekt.
<ol style="list-style-type: none"> <li>Der drypper vand.</li> <li>Der kommer damp ud af en revne i døren.</li> <li>Der forbliver vand i ovnen.</li> </ol>	Der kan være vand eller damp til stede i visse situationer alt afhængigt af de anvendte madvarer. Det er ikke en fejl ved ovnen.	Lad ovnen afkøle, og tør den derefter af med et tørt viskestykke.
Lysstyrken i ovnen varierer.	Lysstyrken varierer afhængigt af ændringer i udgangseffekten alt efter funktionen.	At udgangseffekten ændres under tilberedningen er ikke en fejl. Det er ikke en fejl ved ovnen.
Tilberedningen er færdig, men blæseren kører stadig.	For at ventilere ovnen fortsætter blæseren med at køre i ca. 3 minutter, efter tilberedningen er færdig.	Det er ikke en fejl ved ovnen.

Problem	Årsag	Handling
<b>Drejeskive</b>		
Drejeskiven falder ud af sin plads, når den drejer rundt, eller den stopper med at dreje rundt.	Der er ingen rotationsring, eller rotationsringen sidder ikke korrekt.	Sæt rotationsringen og drejeskiven på plads, og prøv derefter igen.
Drejeskiven trækker efter, når den drejer rundt.	Rotationsringen sidder ikke korrekt, der er for meget mad, eller beholderen er for stor og rører ved indersiden af mikrobølgeovnen.	Tilpas mængden af mad, og brug ikke for store beholdere.
Drejeskiven rasler, når den drejer rundt, og den larmer.	Madrester sidder fast på ovnbunden.	Fjern eventuelle madrester, der sidder fast på ovnbunden.

#### **BEMÆRK**

Hvis den foreslåede løsning ikke løser problemet, skal du kontakte dit lokale SAMSUNG-kundeservicecenter.

## Tekniske specifikationer

SAMSUNG stræber konstant mod at forbedre sine produkter. Designspecifikationer og denne brugervejledning kan derfor ændres uden forudgående varsel.

Model	MS23K3614A*
Strømkilde	230 V ~ 50 Hz vekselstrøm
Strømforsøg Mikrobølge	1150 W
Udgangseffekt	100 W / 800 W - 6 niveauer (IEC-705)
Driftsfrekvens	2450 MHz
Dimensioner (B x H x D) Yderside (inkl. håndtag) Ovnrum	489 x 275 x 374 mm 330 x 211 x 324 mm
Volumen	23 liter
Vægt Netto	Ca. 12,0 kg.

Bemærk, at Samsung-garantien IKKE dækker serviceopkald til forklaring af produktets betjening, rettelser af forkert installation eller udførelse af almindelig rengøring eller vedligeholdelse.

## SPØRGSMÅL ELLER KOMMENTARER?

LAND	RING	ELLER BESØG OS ONLINE PÅ
AUSTRIA	0800 72 67 864 (0800-SAMSUNG)	<a href="http://www.samsung.com/at/support">www.samsung.com/at/support</a>
BELGIUM	02-201-24-18	<a href="http://www.samsung.com/be/support">www.samsung.com/be/support</a> (Dutch) <a href="http://www.samsung.com/be_fr/support">www.samsung.com/be_fr/support</a> (French)
DENMARK	707 019 70	<a href="http://www.samsung.com/dk/support">www.samsung.com/dk/support</a>
FINLAND	030-6227 515	<a href="http://www.samsung.com/fi/support">www.samsung.com/fi/support</a>
FRANCE	01 48 63 00 00	<a href="http://www.samsung.com/fr/support">www.samsung.com/fr/support</a>
GERMANY	06196 77 555 77	<a href="http://www.samsung.com/de/support">www.samsung.com/de/support</a>
ITALIA	800-SAMSUNG (800.7267864)	<a href="http://www.samsung.com/it/support">www.samsung.com/it/support</a>
CYPRUS	8009 4000 only from landline, toll free	<a href="http://www.samsung.com/gr/support">www.samsung.com/gr/support</a>
GREECE	80111-SAMSUNG (80111 726 7864) only from land line (+30) 210 6897691 from mobile and land line	
LUXEMBURG	261 03 710	<a href="http://www.samsung.com/be_fr/support">www.samsung.com/be_fr/support</a>
NETHERLANDS	088 90 90 100	<a href="http://www.samsung.com/nl/support">www.samsung.com/nl/support</a>
NORWAY	21629099	<a href="http://www.samsung.com/no/support">www.samsung.com/no/support</a>
PORTUGAL	808 207 267	<a href="http://www.samsung.com/pt/support">www.samsung.com/pt/support</a>
SPAIN	0034902172678	<a href="http://www.samsung.com/es/support">www.samsung.com/es/support</a>
SWEDEN	0771 726 786	<a href="http://www.samsung.com/se/support">www.samsung.com/se/support</a>
SWITZERLAND	0800 726 78 64 (0800-SAMSUNG)	<a href="http://www.samsung.com/ch/support">www.samsung.com/ch/support</a> (German) <a href="http://www.samsung.com/ch_fr/support">www.samsung.com/ch_fr/support</a> (French)
UK	0330 SAMSUNG (7267864)	<a href="http://www.samsung.com/uk/support">www.samsung.com/uk/support</a>
IRELAND (EIRE)	0818 717100	<a href="http://www.samsung.com/ie/support">www.samsung.com/ie/support</a>



DE68-04547L-00



# Microwave Oven

---

User manual

MS23K3614A\*

---



**SAMSUNG**

# Contents

---

<b>Safety instructions</b>	<b>3</b>	<b>Oven use</b>	<b>11</b>
Important safety instructions	3	How a microwave oven works	11
Correct Disposal of This Product (Waste Electrical & Electronic Equipment)	7	Cooking/Reheating	11
<b>Installation</b>	<b>8</b>	Setting the time	12
Accessories	8	Power levels and time variations	12
Installation site	8	Adjusting the cooking time	13
Turntable	8	Stopping the cooking	13
<b>Maintenance</b>	<b>9</b>	Auto energy saving function	13
Cleaning	9	Using the Auto Defrost features	13
Replacement (repair)	9	<b>Cookware guide</b>	<b>14</b>
Care against an extended period of disuse	9	<b>Cooking guide</b>	<b>15</b>
<b>Oven features</b>	<b>10</b>	<b>Troubleshooting</b>	<b>17</b>
Oven	10	Troubleshooting	17
Control panel	10	<b>Technical specifications</b>	<b>19</b>

## Safety instructions

### IMPORTANT SAFETY INSTRUCTIONS

READ CAREFULLY AND KEEP FOR FUTURE REFERENCE.

**WARNING:** If the door or door seals are damaged, the oven must not be operated until it has been repaired by a competent person.

**WARNING:** It is hazardous for anyone other than a competent person to carry out any service or repair operation that involves the removal of a cover which gives protection against exposure to microwave energy.

**WARNING:** Liquids and other foods must not be heated in sealed containers since they are liable to explode.

**WARNING:** Only allow children to use the oven without supervision when adequate instructions have been given so that the child is able to use the oven in a safe way and understands the hazards of improper use.

This appliance is intended to be used in household only and it is not intended to be used such as:

- staff kitchen areas in shops, offices and other working environments;
- farm houses;

- by clients in hotels, motels and other residential environments;
- bed and breakfast type environments.

Only use utensils that are suitable for use in microwave ovens. When heating food in plastic or paper containers, keep an eye on the oven due to the possibility of ignition.

The microwave oven is intended for heating food and beverages. Drying of food or clothing and heating of warming pads, slippers, sponges, damp cloth and similar may lead to risk of injury, ignition or fire.

If smoke is observed (emitted), switch off or unplug the appliance and keep the door closed in order to stifle any flames.

Microwave heating of beverages can result in delayed eruptive boiling, therefore care must be taken when handling the container.

The contents of feeding bottles and baby food jars shall be stirred or shaken and the temperature checked before consumption, in order to avoid burns.

Eggs in their shell and whole hard-boiled eggs should not be heated in microwave ovens since they may explode, even after microwave heating has ended.

## Safety instructions

---

The oven should be cleaned regularly and any food deposits removed.

Failure to maintain the oven in a clean condition could lead to deterioration of the surface that could adversely affect the life of the appliance and possibly result in a hazardous situation.

The microwave oven is intended to be used on the counter top (freestanding) use only, the microwave oven shall not be placed in a cabinet.

Metallic containers for food and beverages are not allowed during microwave cooking.

The care should be taken not to displace the turntable when removing containers from the appliance.

The appliance shall not be cleaned with a steam cleaner.

The appliance should not be cleaned with a water jet.

The appliance is not intended for installing in road vehicles, caravans and similar vehicles etc.

This appliance is not intended for use by persons (including children) with reduced physical, sensory or mental capabilities, or lack of experience and knowledge, unless they have been given supervision or instruction concerning use of the appliance by a person responsible for their safety.

Children should be supervised to ensure that they do not play with the appliance.

This appliance can be used by children aged from 8 years and above and persons with reduced physical, sensory or mental capabilities or lack of experience and knowledge if they have been given supervision or instruction concerning use of the appliance in a safe way and understand the hazards involved. Children shall not play with the appliance. Cleaning and user maintenance shall not be made by children without supervision. If the supply cord is damaged, it must be replaced by the manufacturer, its service agent or similarly qualified persons in order to avoid a hazard.

This oven should be positioned proper direction and height permitting easy access to cavity and control area.

Before using the your oven first time, oven should be operated with the water during 10 minute and then used.

If the oven generates a strange noise, a burning smell, or smoke is emitted, unplug the power plug immediately and contact your nearest service center.

The microwave oven has to be positioned so that plug is accessible.

## General safety

Any modifications or repairs must be performed by qualified personnel only. Do not heat food or liquids sealed in containers for the microwave function. Do not use benzene, thinner, alcohol, or steam or high-pressure cleaners to clean the oven.

Do not install the oven: near a heater or flammable material; locations that are humid, oily, dusty or exposed to direct sunlight or water; or where gas may leak; or an uneven surface.

This oven must be properly grounded in accordance with local and national codes. Regularly use a dry cloth to remove foreign substances from the power plug terminals and contacts.

Do not pull, excessively bend, or place heavy objects on the power cord.

If there is a gas leak (propane, LP, etc) ventilate immediately. Do not touch the power cord.

Do not touch the power cord with wet hands.

While the oven is operating, do not turn it off by unplugging the power cord.

Do not insert fingers or foreign substances. If foreign substances enter the oven, unplug the power cord and contact a local Samsung service centre.

Do not apply excessive pressure or impact to the oven.

Do not place the oven over fragile objects.

Ensure the power voltage, frequency, and current matches the product specifications.

Firmly plug the power plug into the wall socket. Do not use multiple plug adapters, extension cords, or electric transformers.

Do not hook the power cord on metal objects. Make sure the cord is between objects or behind the oven.

Do not use a damaged power plug, power cord, or loose wall socket. For damaged power plugs or cords, contact a local Samsung service centre.

Do not pour or directly spray water onto the oven.

Do not place objects on the oven, inside, or on the oven door.

Do not spray volatile materials such as insecticide on the oven.

Do not store flammable materials in the oven. Because alcohol vapours can contact hot parts of the oven, use caution when heating food or drinks containing alcohol.

Children may bump themselves or catch their fingers on the door. When opening/closing the door, keep children away.

## Microwave warning

Microwave heating of beverages may result in delayed eruptive boiling; always use caution when handling the container. Always allow beverages to stand at least 20 seconds before handling. If necessary, stir during heating. Always stir after heating.

In the event of scalding, follow these First Aid instructions:

1. Immerse the scalded area in cold water for at least 10 minutes.
2. Cover with a clean, dry dressing.
3. Do not apply any creams, oils, or lotions.

To avoid damaging the tray or rack, do not put the tray or rack in water shortly after cooking.

Do not use the oven for deep fat frying because the oil temperature cannot be controlled. This could result in a sudden boil over of hot oils.

## Microwave oven precautions

Only use microwave-safe utensils. Do not use metallic containers, gold or silver trimmed dinnerware, skewers, etc.

Remove wire twist ties. Electric arcing may occur.

Do not use the oven to dry papers or clothes.

Use shorter times for small amounts of food to prevent overheating or burning.

Keep the power cord and power plug away from water and heat sources.

To avoid the risk of explosion, do not heat eggs with shells or hard-boiled eggs. Do not heat airtight or vacuum-sealed containers, nuts, tomatoes, etc.

Do not cover the ventilation slots with cloth or paper. This is a fire hazard. The oven may overheat and turn off automatically and will remain off until it cools sufficiently.

Always use oven mitts when removing a dish.

Stir liquids halfway during heating or after heating ends and allow the liquid stand at least 20 seconds after heating to prevent eruptive boiling.

Stand at arms length from the oven when opening the door to avoid getting scalded by escaping hot air or steam.



## Safety instructions

Do not operate the oven when it is empty. The oven will automatically shut down for 30 minutes for safety purposes. We recommend placing a glass of water inside the oven at all times to absorb microwave energy in case the oven is started accidentally.

Install the oven in compliance with the clearances in this manual. (See Installing your microwave oven.)

Use caution when connecting other electrical appliances to sockets near the oven.

### Microwave operation precautions

Failure to observe the following safety precautions may result in harmful exposure to microwave energy.

- Do not operate the oven with the door open. Do not tamper with the safety interlocks (door latches). Do not insert anything into the safety interlock holes.
- Do not place any object between the oven door and front face or allow food or cleaner residue to accumulate on sealing surfaces. Keep the door and door sealing surfaces clean by wiping with a damp cloth and then with a soft, dry cloth after each use.
- Do not operate the oven if it is damaged. Only operate after it has been repaired by a qualified technician.

**Important:** the oven door must close properly. The door must not be bent; the door hinges must not be broken or loose; the door seals and sealing surfaces must not be damaged.

- All adjustments or repairs must be done by a qualified technician.

### Limited warranty

Samsung will charge a repair fee for replacing an accessory or repairing a cosmetic defect if the damage to the unit or accessory was caused by the customer. Items this stipulation covers include:

- Door, handles, out-panel, or control panel that are dented, scratched, or broken.
- A broken or missing tray, guide roller, coupler, or wire rack.

Use this oven only for its intended purpose as described in this instruction manual. Warnings and Important Safety Instructions in this manual do not cover all possible conditions and situations that may occur. It is your responsibility to use common sense, caution, and care when installing, maintaining, and operating your oven.

Because these following operating instructions cover various models, the characteristics of your microwave oven may differ slightly from those described in this manual and not all warning signs may be applicable. If you have any questions or concerns, contact a local Samsung service centre or find help and information online at [www.samsung.com](http://www.samsung.com).

Use this oven for heating food only. It is intended for domestic use only. Do not heat any type of textiles or cushions filled with grains. The manufacturer cannot be held liable for damage caused by improper or incorrect use of the oven.

To avoid deterioration of the oven surface and hazardous situations, always keep the oven clean and well maintained.

---

## Product group definition

This product is a Group 2 Class B ISM equipment. The definition of group 2 which contains all ISM equipment in which radio-frequency energy is intentionally generated and/or used in the form of electromagnetic radiation for the treatment of material, and EDM and arc welding equipment.

For Class B equipment is equipment suitable for use in domestic establishments and in establishments directly connected to a low voltage power supply network which supplies buildings used for domestic purposes.

---

## Correct Disposal of This Product (Waste Electrical & Electronic Equipment)



(Applicable in countries with separate collection systems)

This marking on the product, accessories or literature indicates that the product and its electronic accessories (e.g. charger, headset, USB cable) should not be disposed of with other household waste at the end of their working life. To prevent possible harm to the environment or human health from uncontrolled waste disposal, please separate these items from other types of waste and recycle them responsibly to promote the sustainable reuse of material resources.

Household users should contact either the retailer where they purchased this product, or their local government office, for details of where and how they can take these items for environmentally safe recycling.

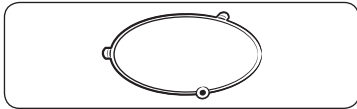
Business users should contact their supplier and check the terms and conditions of the purchase contract. This product and its electronic accessories should not be mixed with other commercial wastes for disposal.

For information on Samsung's environmental commitments and product specific regulatory obligations e.g. REACH visit: [samsung.com/uk/aboutsamsung/samsungelectronics/corporatecitizenship/data\\_corner.html](https://samsung.com/uk/aboutsamsung/samsungelectronics/corporatecitizenship/data_corner.html)

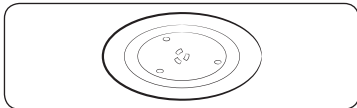
# Installation

## Accessories

Depending on the model that you have purchased, you are supplied with several accessories that can be used in a variety of ways.



- 01 Roller ring**, to be placed in the centre of the oven.  
The roller ring supports the turntable.

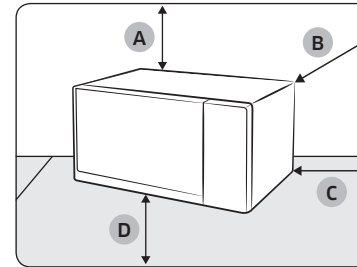


- 02 Turntable**, to be placed on the roller ring with the centre fitting to the coupler.  
The turntable serves as the main cooking surface; it can be easily removed for cleaning.

### ⚠ CAUTION

**DO NOT** operate the microwave oven without the roller ring and turntable.

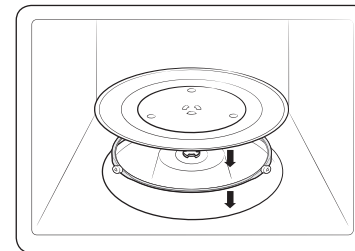
## Installation site



- A.** 20 cm above  
**B.** 10 cm behind  
**C.** 10 cm on the side  
**D.** 85 cm of the floor

- Select a flat, level surface approx. 85 cm above the floor. The surface must support the weight of the oven.
- Secure room for ventilation, at least 10 cm from the rear wall and both sides, and 20 cm from above.
- Do not install the oven in hot or damp surroundings, such as next to other microwave ovens or radiators.
- Conform to the power supply specifications of this oven. Use only approved extension cables if you need to use.
- Wipe the interior and the door seal with a damp cloth before using your oven for the first time.

## Turntable



Remove all packing materials inside the oven. Install the roller ring and turntable. Check that the turntable rotates freely.



# Maintenance

## Cleaning

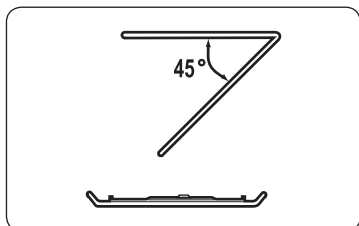
Clean the oven regularly to prevent impurities from building up on or inside the oven. Also pay special attention to the door, door sealing, and turntable and roller ring (applicable models only).

If the door won't open or close smoothly, first check if the door seals have built up impurities. Use a soft cloth in soapy water to clean both the inner and outer sides of the oven. Rinse and dry well.

### To remove stubborn impurities with bad smells from inside the oven

1. With an empty oven, put a cup of diluted lemon juice on the centre of the turntable.
2. Heat the oven for 10 minutes at max power.
3. When the cycle is complete, wait until the oven cools down. Then, open the door and clean the cooking chamber.

### To clean inside swing-heater models



To clean the upper area of the cooking chamber, lower the top heating element by 45° as shown. This will help clean the upper area. When done, reposition the top heating element.

### CAUTION

- Keep the door and door sealing clean and ensure the door opens and closes smoothly. Otherwise, the oven's lifecycle may be shortened.
- Take caution not to spill water into the oven vents.
- Do not use any abrasive or chemical substances for cleaning.
- After each use of the oven, use a mild detergent to clean the cooking chamber after waiting for the oven to cool down.

## Replacement (repair)

### WARNING

This oven has no user-removable parts inside. Do not try to replace or repair the oven yourself.

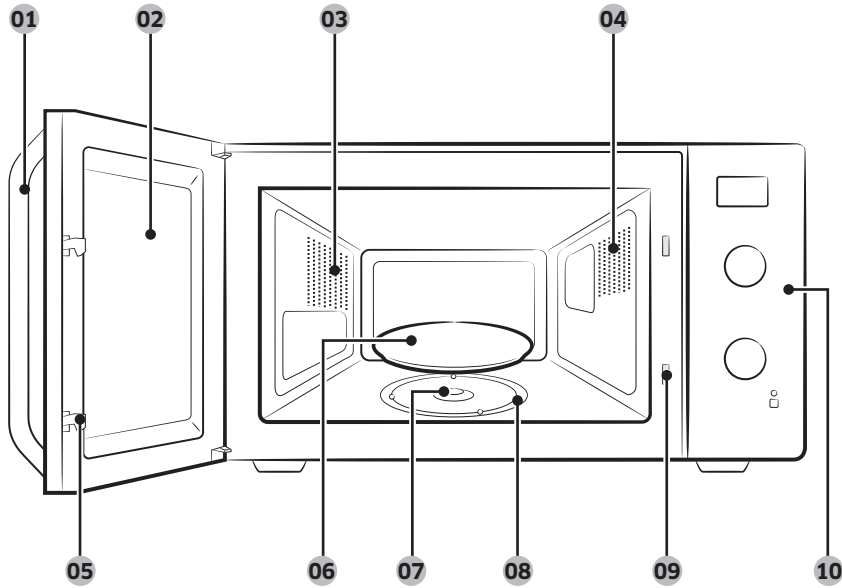
- If you encounter a problem with hinges, sealing, and/or the door, contact a qualified technician or a local Samsung service centre for technical assistance.
- If you want to replace the light bulb, contact a local Samsung service centre. Do not replace it yourself.
- If you encounter a problem with the outer housing of the oven, first unplug the power cord from the power source, and then contact a local Samsung service centre.

### Care against an extended period of disuse

- If you don't use the oven for an extended period of time, unplug the power cord and move the oven to a dry, dust-free location. Dust and moisture that builds up inside the oven may affect the performance of the oven.

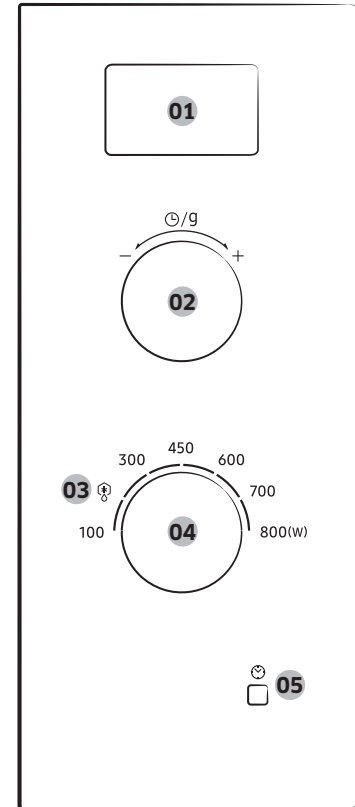
# Oven features

## Oven



- 01** Door handle
- 02** Door
- 03** Ventilation holes
- 04** Light
- 05** Door latches
- 06** Turntable
- 07** Coupler
- 08** Roller ring
- 09** Safety interlock holes
- 10** Control panel

## Control panel



- 01** Display
- 02** Time/Weight Dial
- 03** Auto Defrost
- 04** Variable Cooking Power Control Dial
- 05** Clock Setting Button

## Oven use

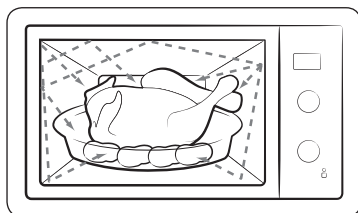
### How a microwave oven works

Microwaves are high-frequency electromagnetic waves; the energy released enables food to be cooked or reheated without changing either the form or the colour.

You can use your microwave oven to:

- Defrost
- Reheat
- Cook

Cooking principle.



1. The microwaves generated by the magnetron reflected at cavity and are distributed uniformly as the food rotates on the turntable. The food is thus cooked evenly.
2. The microwaves are absorbed by the food up to a depth of about 1 inch (2.5 cm). Cooking then continues as the heat is dissipated within the food.
3. Cooking times vary according to the container used and the properties of the food:
  - Quantity and density
  - Water content
  - Initial temperature (refrigerated or not)

#### ⚠ CAUTION

As the centre of the food is cooked by heat dissipation, cooking continues even when you have taken the food out of the oven. Standing times specified in recipes and in this booklet must therefore be respected to ensure:

- Even cooking of the food right to the centre.
- The same temperature throughout the food.

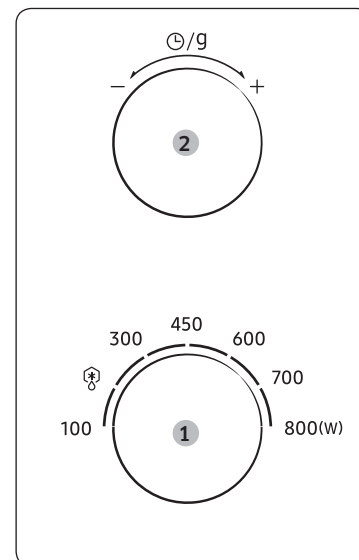
### Cooking/Reheating

The following procedure explains how to cook or reheat food.

#### ⚠ CAUTION

ALWAYS check your cooking settings before leaving the oven unattended. Never turn the microwave oven on when it is empty.

Open the door. Place the food in the centre of the turntable. Close the door.



1. Set the power level to maximum by turning **Variable Cooking Power Control Dial**.

(Maximum power : 800 W)

2. Set the time by turning **Time/Weight Dial** (⊖/g).

The oven light comes on and the turntable starts rotating.

- 1) Cooking starts and when it has finished the oven beeps 4 times.
- 2) The end reminder signal will beep 3 times (once every minute).
- 3) The current time is displayed again.

#### 📖 NOTE

You can change the power level during cooking by turning the **Variable Cooking Power Control Dial**.

# Oven use

## Setting the time

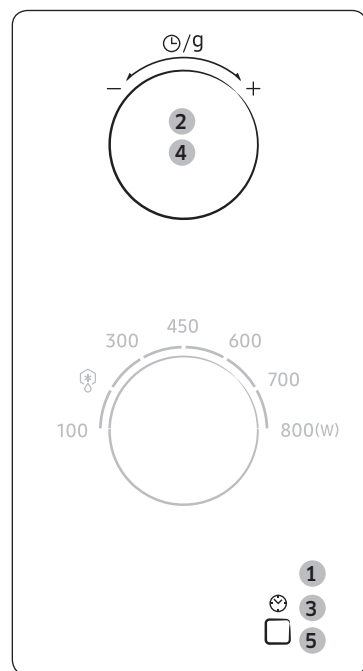
When power is supplied, "88:88" and then "12:00" is automatically displayed on the display.

Please set the current time. The time can be displayed in either the 24-hour or 12-hour notation. You must set the clock:

- When you first install your microwave oven
- After a power failure

### NOTE

Do not forget to reset the clock when you switch to and from summer and winter time.



1. To display the time in the...  
24-hour notation  
12-hour notation  
Press the **Clock Setting Button** (🕒) once or twice.
2. Turn the **Time/Weight Dial** (⊖/g) to set hour.
3. Press the **Clock Setting Button** (🕒).
4. Turn the **Time/Weight Dial** (⊖/g) to set minute.
5. Press the **Clock Setting Button** (🕒).  
The time is displayed whenever you are not using the microwave oven.

## Power levels and time variations

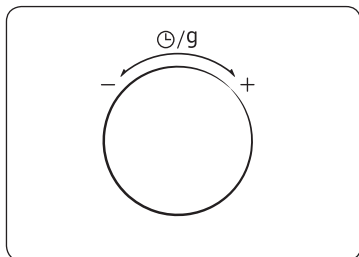
The power level function enables you to adapt the amount of energy dissipated and thus the time required to cook or reheat your food, according to its type and quantity.

Power level	Output
HIGH	800 W
REHEAT	700 W
MEDIUM HIGH	600 W
MEDIUM	450 W
MEDIUM LOW	300 W
AUTO DEFROST (🕒)	180 W
LOW	100 W

The cooking times given in recipes and in this booklet correspond to the specific power level indicated.

If you select a...	Then the cooking time must be...
Higher power level	Decreased
Lower power level	Increased

## Adjusting the cooking time



Adjust the remaining cooking time by rotating the **Time/Weight Dial** (⌚/g). Turn the dial right to increase the cooking time of your food during the cooking process.

## Stopping the cooking

You can stop cooking at any time so that you can:

- Check the food
- Turn the food over or stir it
- Leave it to stand

To stop the cooking...	Then...
Temporarily	<ul style="list-style-type: none"> <li>• Open the door. Cooking stops. To resume cooking, close the door again and then it will be automatically started.</li> </ul>
Completely	<ul style="list-style-type: none"> <li>• Turn the <b>Time/Weight Dial</b> (⌚/g) to the left. Cooking stops and "Current time" will be displayed.</li> </ul>

## Auto energy saving function

If you do not select any function when appliance is in the middle of setting or operating with temporary stop condition, function is canceled and clock will be displayed after 25 minutes.

Oven Lamp will be turned off after 5 minutes with door open condition.

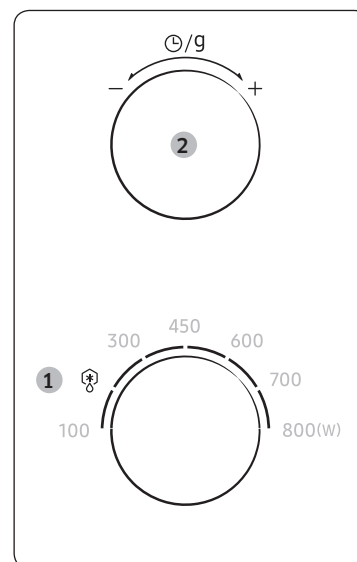
## Using the Auto Defrost features

The **Auto Defrost** features enable you to defrost meat, poultry and fish.

### ⚠ CAUTION

Use only containers that are microwave-safe.

Open the door. Place the frozen food on a ceramic in the centre of the turntable. Close the door.



1. Turn the **Variable Cooking Power Control Dial** to the **Auto Defrost** (★).
2. Turn the **Time/Weight Dial** (⌚/g) select the appropriate weight. The oven light comes on and the turntable starts rotating.
  - 1) Cooking starts and when it has finished the oven beeps 4 times.
  - 2) The end reminder signal will beep 3 times (once every minute).
  - 3) The current time is displayed again.

## Oven use

The following table presents the various **Auto Defrost** programmes, serving size, standing times and appropriate instructions. Remove all kind of package material before defrosting. Place meat, poultry and fish on a flat glass dish or ceramic plate.

Food	Serving size	Instructions
Meat	200-1500 g	Shield the edges with aluminium foil. Turn the food over when the oven beeps. Stand for 20-60 minutes.
Poultry	200-1500 g	Shield the edges with aluminium foil. Turn the food over when the oven beeps. Stand for 20-60 minutes.
Fish	200-1500 g	Shield the edges with aluminium foil. Turn the food over when the oven beeps. Stand for 20-50 minutes.

## Cookware guide

To cook food in the microwave oven, the microwaves must be able to penetrate the food, without being reflected or absorbed by the dish used. Care must therefore be taken when choosing the cookware. If the cookware is marked microwave-safe, you do not need to worry.

The following table lists various types of cookware and indicates whether and how they should be used in a microwave oven.

Cookware	Microwave-safe	Comments
Aluminum foil	✓ <b>x</b>	Can be used in small quantities to protect areas against overcooking. Arcing can occur if the foil is too close to the oven wall or if too much foil is used.
Crust plate	✓	Do not preheat for more than 8 minutes.
China and earthenware	✓	Porcelain, pottery, glazed earthenware and bone china are usually suitable, unless decorated with a metal trim.
Disposable polyester cardboard dishes	✓	Some frozen foods are packaged in these dishes.
Fast-food packaging	✓	Can be used to warm food. Overheating may cause the polystyrene to melt.
• Polystyrene cups containers	✓	
• Paper bags or newspaper	<b>x</b>	May catch fire.
• Recycled paper or metal trims	<b>x</b>	May cause arcing.
Glassware		
• Oven-to-tableware	✓	Can be used, unless decorated with a metal trim.
• Fine glassware	✓	Can be used to warm foods or liquids. Delicate glass may break or crack if heated suddenly.

## Cookware guide

Cookware	Microwave-safe	Comments
• Glass jars	✓	Must remove the lid. Suitable for warming only.
Metal • Dishes • Freezer bag twist ties	✗ ✗	May cause arcing or fire.
Paper • Plates, cups, napkins and kitchen paper • Recycled paper	✓ ✗	For short cooking times and warming. Also to absorb excess moisture. May cause arcing.
Plastic • Containers  • Cling film  • Freezer bags	✓  ✓  ✓✗	Particularly if heat-resistant thermoplastic. Some other plastics may warp or discolour at high temperatures. Do not use Melamine plastic. Can be used to retain moisture. Should not touch the food. Take care when removing the film as hot steam will escape. Only if boilable or oven-proof. Should not be airtight. Prick with a fork, if necessary.
Wax or grease-proof paper	✓	Can be used to retain moisture and prevent spattering.

✓ : Recommended      ✓✗ : Use caution      ✗ : Unsafe

## Cooking guide

### Microwaves

Microwave energy actually penetrates food, attracted and absorbed by its water, fat and sugar content.

The microwaves cause the molecules in the food to move rapidly. The rapid movement of these molecules creates friction and the resulting heat cooks the food.

### Cooking

#### Cookware for microwave cooking:

Cookware must allow microwave energy to pass through it for maximum efficiency. Microwaves are reflected by metal, such as stainless steel, aluminium and copper, but they can penetrate through ceramic, glass, porcelain and plastic as well as paper and wood. So food must never be cooked in metal containers.

#### Food suitable for microwave cooking:

Many kinds of food are suitable for microwave cooking, including fresh or frozen vegetables, fruit, pasta, rice, grains, beans, fish, and meat. Sauces, custard, soups, steamed puddings, preserves, and chutneys can also be cooked in a microwave oven. Generally speaking, microwave cooking is ideal for any food that would normally be prepared on a hob. Melting butter or chocolate, for example (see the chapter with tips, techniques and hints).

#### Covering during cooking

To cover the food during cooking is very important, as the evaporated water rises as steam and contributes to cooking process. Food can be covered in different ways: e.g. with a ceramic plate, plastic cover or microwave suitable cling film.

#### Standing times

After cooking is over food the standing time is important to allow the temperature to even out within the food.

# Cooking guide

## Reheating liquids and food

Use the power levels and times in this table as a guide lines for reheating.

Food	Serving Size	Power	Time (min.)
Drinks (Coffee, Tea and Water)	150 ml (1 cup)	800 W	1-1½
	250 ml (1 mug)		1½-2
Soup (Chilled)	<b>Instructions</b> Pour into cup and reheat uncovered. Put cup/ mug in the centre of turntable. Keep in microwave oven during standing time and stir well. Stand for 1-2 minutes.		
	250 g	800 W	3-3½
Stew (Chilled)	<b>Instructions</b> Pour into a deep ceramic plate. Cover with plastic lid. Stir well after reheating. Stir again before serving. Stand for 2-3 minutes.		
	350 g	600 W	5½-6½
Pasta with Sauce (Chilled)	<b>Instructions</b> Put stew in a deep ceramic plate. Cover with plastic lid. Stir occasionally during reheating and again before standing and serving. Stand for 2-3 minutes.		
	350 g	600 W	4½-5½
Pasta with Sauce (Chilled)	<b>Instructions</b> Put pasta (e.g. spaghetti or egg noodles) on a flat ceramic plate. Cover with microwave cling film. Stir before serving. Stand for 3 minutes.		
	350 g	600 W	4½-5½

Food	Serving Size	Power	Time (min.)
Filled Pasta with Sauce (Chilled)	350 g	600 W	5-6
	<b>Instructions</b> Put filled pasta (e.g. ravioli, tortellini) in a deep ceramic plate. Cover with plastic lid. Stir occasionally during reheating and again before standing and serving. Stand for 3 minutes.		
Plated Meal (Chilled)	350 g	600 W	5½-6½
	<b>Instructions</b> Plate a meal of 2-3 chilled components on a ceramic dish. Cover with microwave cling-film. Stand for 3 minutes.		
Pasta (Frozen) (Cannelloni, Macaroni, Lasagne)	400 g	450 W	16-16½
	<b>Instructions</b> Put frozen pasta into a small flat rectangular glass pyrex dish. Put the dish directly on the turntable. Stand for 2-3 minutes.		



# Troubleshooting

## Troubleshooting

If you have any of the problems listed below try the solutions given.

Problem	Cause	Action
<b>General</b>		
The buttons cannot be pressed properly.	Foreign matter may be caught between the buttons.	Remove the foreign matter and try again.
	For touch models: Moisture is on the exterior.	Wipe the moisture from the exterior.
	Child lock is activated.	Deactivate Child lock.
The oven does not work.	Power is not supplied.	Make sure power is supplied.
	The door is open.	Close the door and try again.
	The door open safety mechanisms are covered in foreign matter.	Remove the foreign matter and try again.
The oven stops while in operation.	The user has opened the door to turn food over.	After turning over the food, close the door again to start operation.

Problem	Cause	Action
The power turns off during operation.	The oven has been cooking for an extended period of time.	After cooking for an extended period of time, let the oven cool.
	The cooling fan is not working.	Listen for the sound of the cooling fan.
	Trying to operate the oven without food inside.	Put food in the oven.
	There is not sufficient ventilation space for the oven.	There are intake/exhaust outlets on the front and rear of the oven for ventilation. Keep the gaps specified in the product installation guide.
	Several power plugs are being used in the same socket.	Designate only one socket to be used for the oven.
There is a popping sound during operation, and the oven doesn't work.	Cooking sealed food or using a container with a lid may causes popping sounds.	Do not use sealed containers as they may burst during cooking due to expansion of the contents.
The oven exterior is too hot during operation.	There is not sufficient ventilation space for the oven.	There are intake/exhaust outlets on the front and rear of the oven for ventilation. Keep the gaps specified in the product installation guide.
	Objects are on top of the oven.	Remove all objects on the top of the oven.
The door cannot be opened properly.	Food residue is stuck between the door and oven interior.	Clean the oven and then open the door.

# Troubleshooting

Problem	Cause	Action
Heating including the Warm function does not work properly.	The oven may not work, too much food is being cooked, or improper cookware is being used.	Put one cup of water in a microwave-safe container and run the microwave for 1-2 minutes to check whether the water is heated. Reduce the amount of food and start the function again. Use a cooking container with a flat bottom.
The thaw function does not work.	Too much food is being cooked.	Reduce the amount of food and start the function again.
The interior light is dim or does not turn on.	The door has been left open for a long time.	The interior light may automatically turn off when the Eco function operates. Close and reopen the door.
	The interior light is covered by foreign matter.	Clean the inside of the oven and check again.
A beeping sound occurs during cooking.	If the Auto Cook function is being used, this beeping sound means it's time to turn over the food during thawing.	After turning over the food, close the door again to restart operation.
The oven is not level.	The oven is installed on an uneven surface.	Make sure the oven is installed on flat, stable surface.
There are sparks during cooking.	Metal containers are used during the oven/thawing functions.	Do not use metal containers.

Problem	Cause	Action
When power is connected, the oven immediately starts to work.	The door is not properly closed.	Close the door and check again.
There is electricity coming from the oven.	The power or power socket is not properly grounded.	Make sure the power and power socket are properly grounded.
<ol style="list-style-type: none"> <li>1. Water drips.</li> <li>2. Steam emits through a door crack.</li> <li>3. Water remains in the oven.</li> </ol>	There may be water or steam in some cases depending on the food. This is not an oven malfunction.	Let the oven cool and then wipe with a dry dish towel.
The brightness inside the oven varies.	Brightness changes depending on power output changes according to function.	Power output changes during cooking are not malfunctions. This is not an oven malfunction.
Cooking is finished, but the cooling fan is still running.	To ventilate the oven, the cooling fan continues to run for about 3 minutes after cooking is complete.	This is not an oven malfunction.

Problem	Cause	Action
<b>Turntable</b>		
While turning, the turntable comes out of place or stops turning.	There is no roller ring, or the roller ring is not properly in place.	Install the roller ring and then try again.
The turn table drags while turning.	The roller ring is not properly in place, there is too much food, or the container is too large and touches the inside of the microwave.	Adjust the amount of food and do not use containers that are too large.
The turn table rattles while turning and is noisy.	Food residue is stuck to the bottom of the oven.	Remove any food residue stuck to the bottom of the oven.

**NOTE**

If the suggested solution does not solve the problem, contact your local SAMSUNG Customer Care Centre.

## Technical specifications

SAMSUNG strives to improve its products at all times. Both the design specifications and these user instructions are thus subject to change without notice.

Model	MS23K3614A*
Power source	230 V ~ 50 Hz AC
Power consumption Microwave	1150 W
Output power	100 W / 800 W - 6 levels (IEC-705)
Operating frequency	2450 MHz
Dimensions (W x H x D) Outside (Include Handle) Oven cavity	489 x 275 x 374 mm 330 x 211 x 324 mm
Volume	23 liter
Weight Net	12.0 kg approx.

Please be advised that the Samsung warranty does NOT cover service calls to explain product operation, correct improper installation, or perform normal cleaning or maintenance.

## QUESTIONS OR COMMENTS?

COUNTRY	CALL	OR VISIT US ONLINE AT
AUSTRIA	0800 72 67 864 (0800-SAMSUNG)	<a href="http://www.samsung.com/at/support">www.samsung.com/at/support</a>
BELGIUM	02-201-24-18	<a href="http://www.samsung.com/be/support">www.samsung.com/be/support</a> (Dutch) <a href="http://www.samsung.com/be_fr/support">www.samsung.com/be_fr/support</a> (French)
DENMARK	707 019 70	<a href="http://www.samsung.com/dk/support">www.samsung.com/dk/support</a>
FINLAND	030-6227 515	<a href="http://www.samsung.com/fi/support">www.samsung.com/fi/support</a>
FRANCE	01 48 63 00 00	<a href="http://www.samsung.com/fr/support">www.samsung.com/fr/support</a>
GERMANY	06196 77 555 77	<a href="http://www.samsung.com/de/support">www.samsung.com/de/support</a>
ITALIA	800-SAMSUNG (800.7267864)	<a href="http://www.samsung.com/it/support">www.samsung.com/it/support</a>
CYPRUS	8009 4000 only from landline, toll free	<a href="http://www.samsung.com/gr/support">www.samsung.com/gr/support</a>
GREECE	80111-SAMSUNG (80111 726 7864) only from land line (+30) 210 6897691 from mobile and land line	
LUXEMBURG	261 03 710	<a href="http://www.samsung.com/be_fr/support">www.samsung.com/be_fr/support</a>
NETHERLANDS	088 90 90 100	<a href="http://www.samsung.com/nl/support">www.samsung.com/nl/support</a>
NORWAY	21629099	<a href="http://www.samsung.com/no/support">www.samsung.com/no/support</a>
PORTUGAL	808 207 267	<a href="http://www.samsung.com/pt/support">www.samsung.com/pt/support</a>
SPAIN	0034902172678	<a href="http://www.samsung.com/es/support">www.samsung.com/es/support</a>
SWEDEN	0771 726 786	<a href="http://www.samsung.com/se/support">www.samsung.com/se/support</a>
SWITZERLAND	0800 726 78 64 (0800-SAMSUNG)	<a href="http://www.samsung.com/ch/support">www.samsung.com/ch/support</a> (German) <a href="http://www.samsung.com/ch_fr/support">www.samsung.com/ch_fr/support</a> (French)
UK	0330 SAMSUNG (7267864)	<a href="http://www.samsung.com/uk/support">www.samsung.com/uk/support</a>
IRELAND (EIRE)	0818 717100	<a href="http://www.samsung.com/ie/support">www.samsung.com/ie/support</a>



DE68-04547L-00