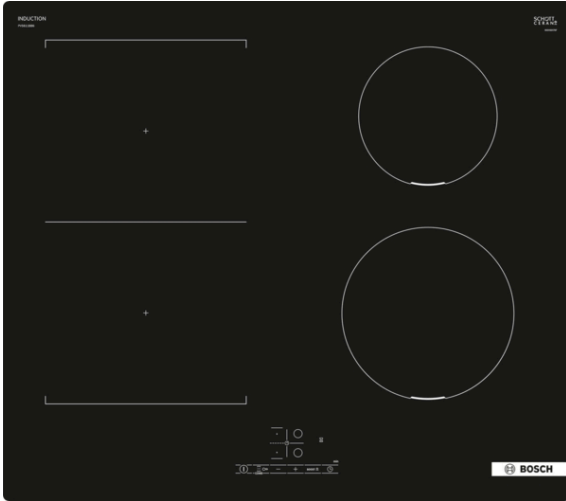


**Serie | 4, Induktionshäll, 60 cm, Svart
PVS611BB6E****Extra tillbehör**

HEZ9SE040 : 4 pieces Set

HEZ9SE060 : 6 pieces Set

Induktionshäll med CombiInduction-funktion som gör att ovala, rektangulära eller stora kokkärl kan placeras på två sammankopplade kokzoner.

- TouchSelect-styrning gör det smidigt att välja kokzon och önskad effekt.
- CombiZone ger större flexibilitet när du lagar mat genom att kombinera 2 kokzoner till en stor. Då får du jämn värmefördelning som är perfekt för grillpannor och större kokkärl.
- **PowerBoost:** upp till 50 % mer kraft ger snabbare uppvärmning på din induktionshäll.
- **ReStart:** om det kokar över för dig så stänger hällen av sig automatiskt och sparar de senaste inställningarna.
- Timer med avstängningsfunktion som slår av kokzonen när tiden löpt ut.

Tekniska data

Produktkategori : Häll m intg.styrning glaskeram

Konstruktion : Inbyggd

Energiförsörjning : El

Antal zoner/plattor som kan användas samtidigt : 4

Nischmått (H x B x D) : 51 x 560-560 x 490-500 mm

Bredd : 592 mm

Produktmått (H x B x D) : 51 x 592 x 522 mm

Emballagemått (H x B x D) : 126 x 735 x 608 mm

Nettovikt : 12,4 kg

Bruttovikt : 13,5 kg

Restvärmeindikator : Separat

Placering av reglagen : Framkant

Material produkt : Glaskeramik

Hällens färg : Svart

Säkerhetsmärkning : AENOR, CE

Anslutningskabelns längd : 110 cm

EAN kod : 4242005289899

Anslutningseffekt : 6900 W

Spänning : 220-240 V

Frekvens : 50; 60 Hz



4 242005 289899

Serie | 4, Induktionshäll, 60 cm, Svart PVS611BB6E

Induktionshäll med CombiInduction-funktion som gör att ovala, rektangulära eller stora kokkärl kan placeras på två sammankopplade kokzoner.

- 60 cm: plats för 4 kastruller och stekpannor.

Flexibla kokzoner

- combiZone-kokzon, två kokzoner som kan användas separat eller kopplas ihop till en stor kokzon
- Kokzon främre vänstra: 190 mm, 210 mm, 2.2 kW (max. effekt 3.7 kW)
- Kokzon bakre vänstra: 190 mm, 210 mm, 2.2 kW (max. effekt 3.7 kW)
- Kokzon bakre högra: 145 mm, 1.4 kW (max. effekt 2.2 kW)
- Kokzon främre högra: 180 mm, 1.8 kW (max. effekt 3.1 kW)

Användarvänlighet

- TouchSelect-styrning: kontrollera effekten med inpräglade +/- beröringsknappar.
- 17 effektlägen: justera värmen exakt med 17 effektlägen (9 huvudlägen och 8 mellanlägen).
- Switch-off timer: stänger av kokzonen vid slutet av den inställda tiden (t ex. när du kokar ägg).
- Countdown timer: klockan larmar när den inställda tiden gått ut (t ex. när du kokar pasta).

Tidsbesparing och effektivitet

- PowerBoost-funktion för alla kokzoner : koka upp vatten snabbare tack vare 50% mer energi än vid högsta standardnivån.
- QuickStart-funktion: när den slås på så väljer spisen automatiskt kokzon med kokkärl (i avstängt läge).
- ReStart-funktion: om du av misstag skulle råka stänga av spisen, så behåller den alla tidigare inställningar om du slår på den igen inom 4 sekunder.
- QuickStop: stäng snabbt av en kokzon med ett längre tryck.

Design

- Ramlös Design

Säkerhet

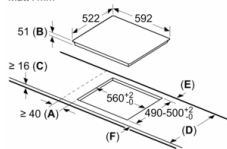
- 2-stegs restvärmeindikering för varje kokzon: visar vilka kokzoner som fortfarande är varma.
- Barnsäkring: förhindrar oavsiktlig aktivering av spisp Plattorna.
- huvudströmbrytare: stäng av alla kokzoner med en knapptryckning.
- Automatisk säkerhetsavstängning: som extra säkerhetsåtgärd så stängs värmen av efter en viss tid utan interaktion (går att ställa in).

Installation

- Dimensioner (HxBxD mm): 51 x 592 x 522
- Nischstorlek som krävs för installation (HxBxD mm) : 51 x 560 x (490 - 500)
- Minsta tjocklek på bänkskiva: 16 mm
- Anslutningseffekt: 6900 W
- PowerManagement funktion: begränsa den maximala effekten om det är nödvändigt (beror på säkringsskydd vid elektrisk installation).
- Strömkabel: 1.1 m, Kabel ingår

Serie | 4, Induktionshäll, 60 cm, Svart PVS611BB6E

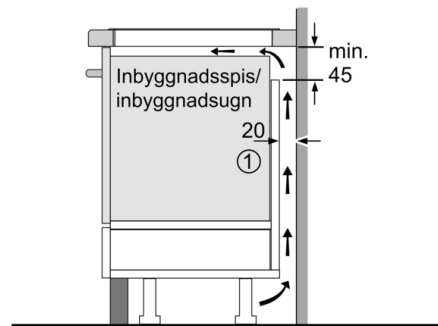
Mått i mm



- A: Minimiavstånd från hållurtag till vägg.
- B: Inbyggnadsdjup
- C: Spalten mellan bänkskivya och ugnisfrontens överdel måste vara 30 mm. Se ugnens utrymmekrav.

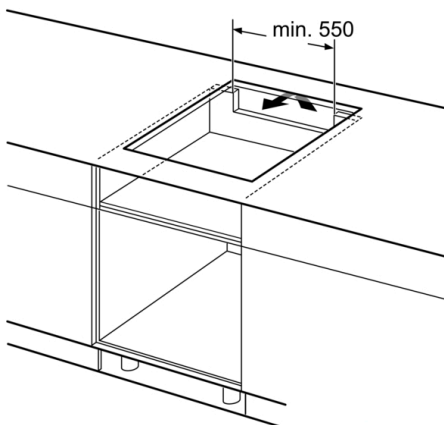
Bänkskivan du installerar hällen i måste tåla belastningar på ca 60 kg; använd lämpliga förstärkningar, om det behövs.

D	E	F
585-600	50	≥ 35
> 600	≥ 50	≥ 50

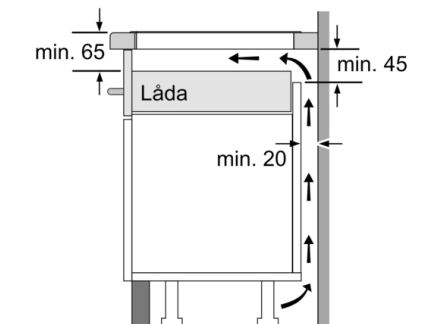


① Det måste finnas en ventilationsspringa

Mått i mm



Mått i mm



Mått i mm