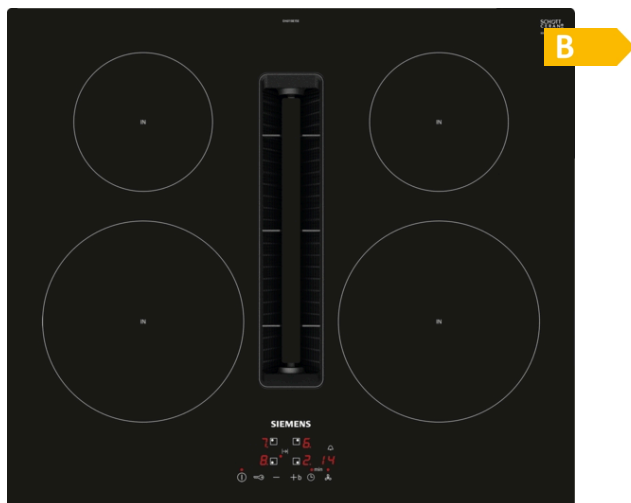


iQ300, Induktionshäll med integrerad ventilation, 60 cm EH611BE15E



Induktionshäll i snygg design med integrerad fläkt.

- ✓ Med touchControl-funktionen kan kokzonerna aktiveras och ställas in med ett lätt fingertryck.
- ✓ powerBoost – gör induktionszonen upp till 50 % mer effektiv.
- ✓ Timer med stoppfunktion ger säker avstängning av kokzonen när tillagningstiden löpt ut.
- ✓ Med barnspärr kan alla kokzoner låsas så att de inte oavsiktligt slås på.
- ✓ Den senaste induktionstekniken gör matlagningen snabbare, smidigare och säkrare.

Beskrivning

Tekniska data

Produktkategori : Häll m intg.styrning glaskeram
 Konstruktion : Inbyggd
 Energiförsörjning : El
 Nischmått (H x B x D) : 223 x 560-560 x 490-490 mm
 Bredd : 592 mm
 Produktmått (H x B x D) : 223 x 592 x 522 mm
 Emballagemått (H x B x D) : 430 x 690 x 670 mm
 Nettovikt : 23,3 kg
 Bruttovikt : 27,4 kg
 Restvärmeindikator : Separat
 Placering av reglagen : Framkant
 Material produkt : Glaskeramik
 Hällens färg : Svart
 Säkerhetsmärkning : CE, VDE
 Anslutningskabelns längd : 110 cm
 Sealed Burners : Saknas
 Zoner med boost-funktion : Alla
 Värmeelementet, effekt (kW) : 2.2 kW
 3:e värmeelementet, effekt, kW : 1.4 kW
 5:e värmeelementet, effekt, kW : 1.4 kW
 Max. effekt i Boosterläge för 3. zonen (kW) : [2.2] kW
 Antal hastigheter : 3 lägen + intensivläge
 Kapacitet frånluft : 500 m³/h
 Luftflöde, intensivläge, återcirkulation : 600.0 m³/h
 Kapacitet kolfilter : 555 m³/h
 Luftflöde, intensivläge : 622 m³/h
 Buller : 69 dB(A) re 1 pW
 Typ av kolfilter : Saknas
 Frånluft- eller kolfilterdrift : Frånluft och kolfilter
 Eftergångsläge : 30 min
 Anslutningseffekt : 7400 W
 Spänning : 220-240/380-415 V
 Frekvens : 50; 60 Hz
 Färg : Svart
 Säkerhetsmärkning : CE, VDE
 Anslutningskabelns längd : 110 cm
 Nischmått (H x B x D) : 223 x 560-560 x 490-490 mm
 Produktmått (H x B x D) : 223 x 592 x 522 mm
 Emballagemått (H x B x D) : 430 x 690 x 670 mm
 Nettovikt : 23,3 kg
 Bruttovikt : 27,4 kg

Extra tillbehör

HZ9VRPD1 : Tillbehör, Svart , HZ9VRPD0 : Basic kit (partly)-ducted recirculation , HZ9VRCRO : cleanAir recirculation replenishment fil , HZ9VEDU0 : Acoustics Filter , HZ9VDSS2 : Flexibel connecting piece DN 150 flat , HZ9VDSS1 : Connector sleeve (female) , HZ9VDSM2 : Straight tube 1000mm , HZ9VDSM1 : Straight tube 500mm , HZ9VDS11 : 90° Adapter round-flat , HZ9VDS10 : Adapter round-flat , HZ9VDSB4 : 90° flat duct S vertical , HZ9VDSB3 : 90° flat duct M vertical , HZ9VDSB2 : 90° flat duct L vertical , HZ9VDSB1 : 90° flat duct bend horizontal , HZ9VDKR1 : Recirculation kit S and L-bow (60cm) , HZ9VDKR0 : Recirculation kit 2 L-bow (70cm) , HZ9VDKE1 : Tillbehör , HZ9SE060 : 6 pieces Set , HZ9SE040 : 4 pieces Set



4 242003 888414

iQ300, Induktionshäll med integrerad ventilation, 60 cm EH611BE15E

Beskrivning

- 60 cm: plats för 4 kastruller och stekpannor.

Flexibla kokzoner

- Kokzon främre vänstra: 210 mm, 2.2 kW (max. effekt 3.7 kW)
- Kokzon bakre vänstra: 150 mm, 1.4 kW (max. effekt 2.2 kW)
- Kokzon bakre högra: 150 mm, 1.4 kW (max. effekt 2.2 kW)
- Kokzon främre högra: 210 mm, 2.2 kW (max. effekt 3.7 kW)

Användarvänlighet

- touchControl-styrning: kontrollera effekten med inpräglade +/- beröringsknappar.
- 17 effektlägen: justera värmen exakt med 17 effektlägen (9 huvudlägen och 8 mellanlägen).
- Timer med avstängningsfunktion per kokzon
- : kokzonen stängs av vid slutet av den inställda tiden (t ex. när du kokar ägg).
- Äggklocka
- : ett alarm ringer vid slutet av den inställda tiden (t ex. för pasta).

Tidsbesparing och effektivitet

- powerBoost-funktion för alla induktionszoner
- : koka upp vatten snabbare tack vare 50% mer energi än vid högsta standardnivån.
- quickStart-funktion: när den slås på så väljer spisen automatiskt kokzon med kokkärl (i avstängt läge).
- reStart-funktion: om du av misstag skulle råka stänga av spisen, så behåller den alla tidigare inställningar om du slår på den igen inom 4 sekunder.
- quickStop: stäng snabbt av en kokzon med ett längre tryck.

Design

- RamlösDesign

Säkerhet

- 2-steps restvärmeindikering för varje kokzon: visar vilka kokzoner som fortfarande är varma.
- Barnsäkring: förhindrar oavsiktlig aktivering av spisplattorna.
- controlPanel Pause -funktion underlättar rengöring genom att låsa kontrollpanelen i 35 sekunder: torka av vätska som kokat över utan att oavsiktligt ändra inställningarna (blockering av alla beröringsknappar i 30 sekunder).
- huvudströmbrytare: stäng av alla kokzoner med en knapptryckning.
- Automatisk säkerhetsavstängning: som extra säkerhetsåtgärd så stängs värmen av efter en viss tid utan interaktion (går att ställa in).

Installation

- Dimensioner (HxBxD mm): 223 x 592 x 522
- Nischstorlek som krävs för installation (HxBxD mm) : 223 x 560 x (490 - 490)
- Minsta tjocklek på bänkskiva: 16 mm
- Anslutningseffekt: 7400 W
- powerManagement funktion: begränsa den maximala effekten om det är nödvändigt (beror på säkringsskydd vid elektrisk installation).
- Strömkabel: 1.1 m, Kabel ingår
- Passar att installera till 60 cm köksbänk

Integrerad fläkt

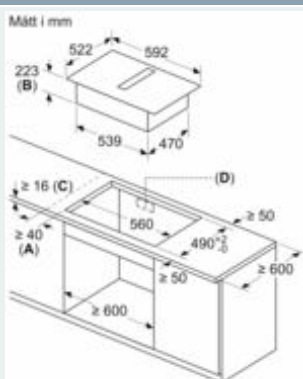
- Helt integrerad fläkt med hög prestanda
- För kolfilterdrift eller frånluft. Extra tillbehör behövs alltid vid installation:
 - - HZ9VEDU0 för frånluftsdrift.
 - - HZ9VRPDO kolfilterdrift med cleanAir filter med rördragning ned till golvet. - HZ9VRUD0 komplett sett för kolfilterdrift friblåsande bakom köksskåpet med cleanAir filter. När HZ9VEDU0 eller HZ9VRPDO används behövs även fläktkanaler i tillägg.
- Estetiskt ingegrerad design med insugsfläkt på värmebeständig glashäll så att du fritt kan flytta dina kokkärl.
- Ventilationen aktiveras automatiskt när en kokzon används.
- Automatisk fördröjd avstängning efter matlagning för att eliminera kvarvarande matos (extremt låg ljudnivå - 12 min vid frånluftsdrift, 30 min vid kolfilterdrift. Kan stängas av manuellt).
- Stort integrerat fettfilter i rostfritt stål med 12 filterlager och ett svart topplager för en mer estetisk integrering. Effekt på fettfiltreringen 94 %.
- Alla delar av enheten är lätta att rengöra, tål att diskas i diskmaskin och är värmetåliga.
- Övre vätskeansamlingsbehållare med en kapacitet på 200 ml för oavsiktligt spill eller kondens från matlagningen.
- Extra vätskeansamlingsbehållare med en kapacitet på 700 ml för situationer med mycket spill. Tål att diskas i maskin. Lättillgänglig och avtagbar underifrån.
- Vätskeansamlingskapacitet på 900ml (200ml + 700ml).
- Vattentätt fläktsystem.
- - Fläkteffekt vid frånluftsdrift (enligt EN 61591): min. normal inställning 330 m³/t, max. normal inställning 500 m³/t, max. Boost-/Intensiv inställning 622 m³/t.
- - Fläkteffekt vid kolfilterdrift (enligt EN 61591): min. normal inställning 276 m³/t, max. normal inställning 460 m³/t, max. Boost-/Intensiv inställning 600 m³/t.
- - Ljudnivå vid frånluftsdrift (ljudnivå enligt EN 60704-3): min. normal inställning 61 dB#re 1 pW, max. normal inställning 69 dB#re 1 pW, max. Boost-/Intensiv inställning 74 dB#re 1 pW.
- - Ljudnivå vid kolfilterdrift (ljudnivå enligt EN 60704-3.): min. normal inställning 56 dB#re 1 pW, max. normal inställning 68 dB#re 1 pW, max. Boost-/Intensiv inställning 72 dB#re 1 pW.
- Effektivitet fettfilter (enligt EN 61591) 94 %.
- Förbrukning och energiklass (enligt Regulation (EU) No 65/2014):
 - - Vätskedynamisk effekt: A .##
 - - Genomsnittlig energiförbrukning: 57 .
 - - Fettfilter klass: B .
 - - Ljudnivå min. normal inställning & max. normal inställning: 61 dB & 69 dB .
 - Ljudnivå min. standarddrift och max. standarddrift: 61 dB#& 69 dB .

Planering & installation

- För kolfilterdrift eller frånluft. Extra tillbehör behövs alltid vid installation: #HZ9VEDU0 för frånluftsdrift. HZ9VRPDO för kolfilterdrift med cleanAir filter med rördragning ned till golvet. HZ9VRUD0 komplett sett för kolfilterdrift friblåsande bakom köksskåpet med cleanAir filter. #När HZ9VEDU0 eller HZ9VRPDO används behövs även fläktkanaler i tillägg.
- Produkten måste vara helt fri undertill (för att till exempel komma åt den nedre vätskeansamlingsbehållaren).

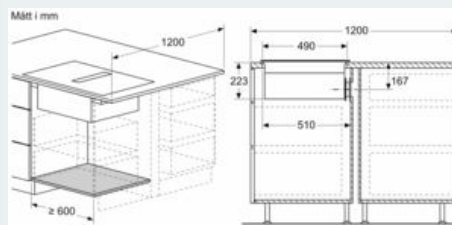
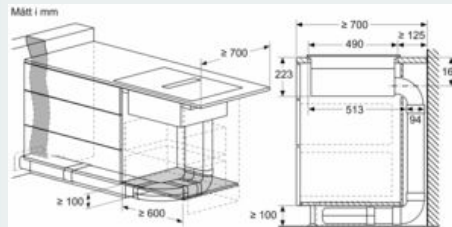
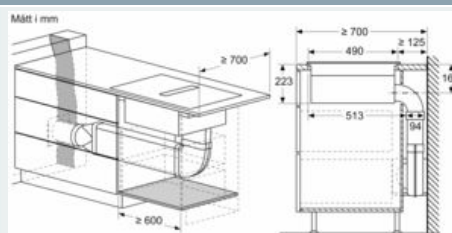
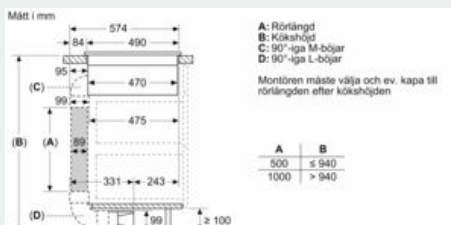
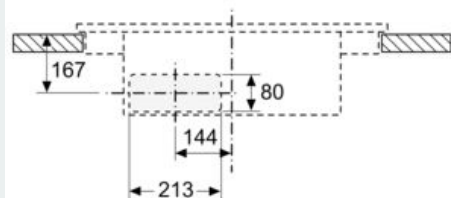
iQ300, Induktionshäll med integrerad ventilation, 60 cm EH611BE15E

Måttkisser



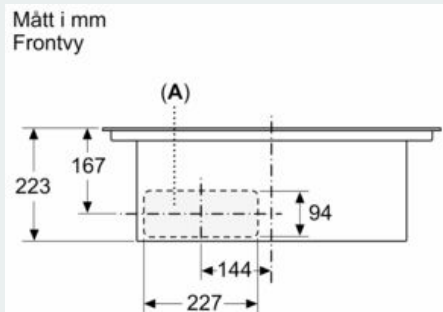
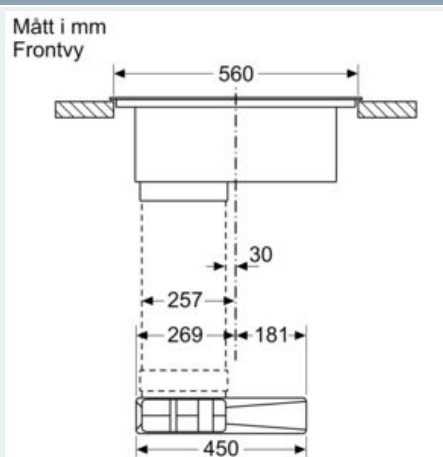
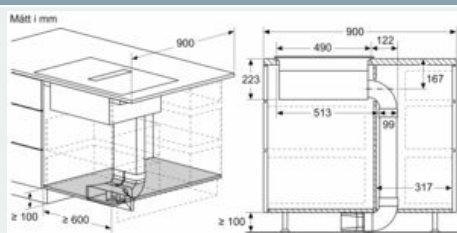
- A: Minnivstånd från ursågning till vägg
- B: Inbyggjningsdjup
- C: Bänkskivan där du ska montera hällen måste tåla ca 60 kg ev. med lämplig underkonstruktion.
- D: Det måste finnas ett urtag i bakkväggen för ledningarna. Färdigt ströktak och nätanslutning

Mått i mm
Frontty - skåpsursågning för kolfilterdrift utan kanal

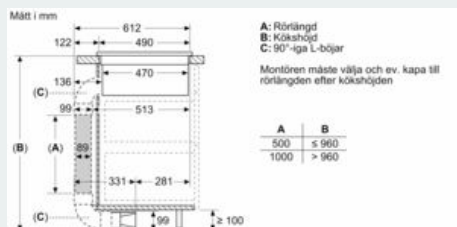


iQ300, Induktionshäll med integrerad ventilation, 60 cm EH611BE15E

Måttskisser



A: Direktansluten på baksidan



iQ300, Induktionshäll med integrerad ventilation, 60 cm EH611BE15E

Måttskisser

