

## iQ500, Kombinerad kyl/frys, 203 x 60 cm, inox-easyclean KG39N4ICF



Kombinerad kyl/frys med hyperFresh-låda som håller frukt och grönsaker fräscha längre med reglerbar luftfuktighet. Med noFrost teknologi avfrostas frysen automatiskt.

- ✓ hyperFresh <0°C> – mer plats för frukt och grönsaker och ett kallt klimat för kött och fisk.
- ✓ noFrost – det är inte längre ditt jobb att frosta av frysen.
- ✓ Bakre vägg i metall med vårt multiAirflow-system – kyler mat och dryck jämnt på alla ställen.
- ✓ Långt LED-ljus och LED freezerLight – smart belysning i kylan och frysen.
- ✓ bottleCooler – Kyler och förvarar dina drycker perfekt.

### Beskrivning

#### Tekniska data

Energieffektivitetsklass: C  
 Genomsnittlig årlig energiförbrukning i kilowattimmar (kWh/a): 162 kWh/annum  
 Frysackens totala volym: 103 l  
 Kylfackens totala volym: 260 l  
 Luftburet akustiskt bullerutsläpp: 35 dB(A) re 1 pW  
 Luftburet akustiskt bullerutsläpp klass: B  
 Konstruktion: Fristående  
 Dekorpanel för dörren: Går ej att montera  
 Bredd: 600 mm  
 Djup: 665 mm  
 Nettovikt: 73,8 kg  
 Säkring: 10 A  
 Gångjärn: Höger omhängbar  
 Spänning: 220-240 V  
 Frekvens: 50 Hz  
 Säkerhetsmärkning: CE, VDE  
 Anslutningskabelns längd: 240 cm  
 Säkerhet vid strömavbrott (timmar): 15 h  
 Antal kompressorer: 1  
 Antalet separata kylsystem: 2  
 Fläkt i kylan: Saknas  
 Omhängbar dörr: Ja  
 Antal flyttbara hyllor: 3  
 Flaskhylla/Flaskhyllor: Ja  
 Installationstyp: N/A



#### Medföljande tillbehör

3 x Äggfack  
 1 x Istärningsfack

## iQ500, Kombinerad kyl/frys, 203 x 60 cm, inox-easyclean KG39N4ICF

### Beskrivning

#### Förbrukning

- Energiklass: C
- Nettovolym kyl: 260 l
- Nettovolym frys: 103 l
- Årlig energiförbrukning: 162
- Ljudnivå: Ljudeffekt: 35 dB

#### Design

- Dörrar i rostfritt stål easyClean, sidoväggar i Pearl grey (VZF 07127)
- Integrerat vertikalt handtag
- LED-belysning med softStart i kyldelen

#### Komfort och säkerhet

- noFrost - nu behöver du aldrig mer frosta av!
- Elektronisk temperaturstyrning och -kontroll avläsbar från LED-panel
- 1 kompressor, 2 separat reglerbara system
- superCooling-teknik med automatisk återställning, extra snabb kylning av matvaror
- Akustiskt dörrlarm
- Akustiskt och optiskt varningssystem för driftstörning i frysen

#### Kyldel

- multiAirflow-system, för en jämn temperatur i hela kylan
- 5 hyllor av säkerhetsglas, varav 3 flyttbara
- Bottle cooler, Kromat flaskställ
- 3 dörrhyllor, Smör-/ostfack för mejeriprodukter
- Smör-/ostfack
- 1 stora dörrhyllor, 2 små dörrhyllor

#### Fräschhetssystem

- 1 hyperFresh-låda med fuktighetsreglering: håller frukt och grönsaker fräscha längre.
- 

#### Frysdel

- \*\*\*\* -frys: 103 l nettovolym
- Infrysningskapacitet: 10 kg per dygn
- Lagringstid vid strömavbrott: 15 timmar
- 3 transparenta frysbackar

#### MÅTT

- Mått: H 203 x B 60 x D 67 cm

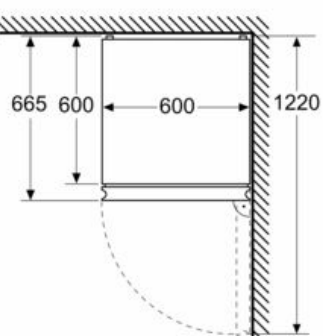
#### Teknisk information

- Dörrhängning höger, omhängbar
- Ställbara fötter framtill, hjul baktill

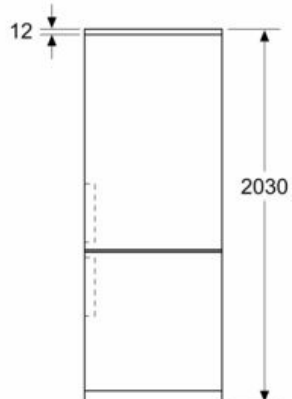
iQ500, Kombinerad kyl/frys, 203 x 60  
cm, inox-easyclean  
KG39N4ICF

## Måttkisser

Mått i mm



Mått i mm



Mått i mm

