

## Sikkerhet

Kontroller at spenningen på strømmettet tilsvarer spenningen angitt på identifikasjonsplaten på baksiden av apparatet. Hvis strømpluggen, stikkkontakten eller forgreiningsskruen brukes som frakoblingsenhet, må den forbli klar til bruk.

På enkelte modeller er lysindikatoren plassert på siden av TV-apparatet. At indikatoren ikke lyser på fronten, betyr ikke at TV-apparatet er fullstendig frakoblet strømmettet. For å koble TV-apparatet fullstendig fra strømmettet, må støpselet trekkes ut fra strømkontakten.

TV-apparatets komponenter er følsomme for varme. **Maksimal temperatur på omgivelsene** må ikke overskride **35 °C**. Ventilasjonsåpningene på baksiden av TV-apparatet må ikke tildekkes. Sørg for nok plass rundt det for å gi tilstrekkelig ventilasjon. Installer apparatet med god avstand til alle varmekilder (peis e.l.), eller apparater som stråler ut sterke magnetiske eller elektriske felt.

**Luftfuktigheten** i rom hvor TV-apparatet er installert må ikke overskride **75 %** luftfuktighet. Flytting av apparatet fra et kaldt sted til et varmt kan forårsake kondens på skjermen (og på noen komponenter inne i TV-apparatet). La kondensen fordampe før du slår på TV-apparatet igjen.

Knappen  $\phi$  eller **POWER/ϕ** på TV-apparatet eller knappen  $\phi$  på fjernkontrollen kan brukes til å skru den på og sette den i standby-modus. Hvis du **ikke skal se på TV på en lengre periode**, må du slå det av fullstendig ved å trekke ut støpselet fra strømkontakten.

Ved **tordenvær** anbefaler vi å koble TV-apparatet fra strømmettet og fra antennen, slik at det ikke påvirkes av elektriske eller elektromagnetiske spenningsvingninger som kan ødelegge det. Av denne grunnen bør du sørge for at **strøm- og antennekontakter** er tilgjengelige, slik at de kan **kobles fra** ved behov.

**Koble fra** TV-apparatet umiddelbart hvis du merker at det **lukter brent** eller **hvis det kommer røyk**. Du må aldri, under noen omstendighet, åpne TV-apparatet selv, da du i så fall risikerer å få **elektrisk støt**.

## ADVARSLER

Dette apparatet er kun beregnet på hjemmebruk og bør ikke brukes til andre formål, som f.eks. offentlig bruk eller kommersielle bruksområder.

Hvis den fleksible kabelen til dette produktet skades, må den skiftes ut av produsenten eller produsentens serviceverksted eller en tilsvarende kvalifisert reparatør, slik at personskader unngås.

Etterlat minst 10 cm klaring rundt TV-en slik at den får tilstrekkelig ventilasjon. Ventilasjonen må ikke

hindres ved å dekke til ventilasjonsåpningene med gjenstander som aviser, duker, gardiner osv.

Apparatet må ikke utsettes for sprut/drypp av væske, og ingen væskefylte gjenstander som f.eks. vaser må settes på apparatet.

Batterier (batteripakke eller innsatte batterier) må ikke utsettes for overdreven varme som sollys, brann eller lignende.

For å redusere risiko for brann eller elektrisk støt, må ikke apparatet utsettes for regn eller fuktighet.

Plasser aldri et TV-apparat på et ustabilt sted. Et TV-apparat kan falle, som kan forårsake alvorlige skader eller dødsfall. Mange skader, spesielt hos barn, kan unngås ved å ta enkle forholdsregler som:

- Bruk av kabinetter eller stativ anbefalt av produsenten av TV-en.
- Bruk bare møbler som sikkert kan bære vekten av TV-en.
- Pass på at kanten av TV-en ikke er bortenfor kanten til møbelet det står på.
- Plasser ikke TV-en på høye møbler (som skap eller bokhyller) uten å feste både møbelet og TV-en på en egnet måte.
- Plasser ikke TV-en på en duk eller andre materialer som måtte finne seg mellom TV-en og støttmøbelet.
- Fortell barn om farene ved å klatre på møbler for å komme til TV-en eller kontrollene på den.

Hvis din nåværende TV skal beholdes og flyttes, må samme hensyn som de ovenstående tas.

Utstyr med dette symbolet er klasse II eller dobbelisolert elektrisk utstyr. Det har blitt laget på en slik måte at det ikke trenger å jordes. Utstyr uten dette symbolet er klasse I elektrisk utstyr. De må alltid tilkobles en stikkontakt beskyttende jordingskobling.



For å hindre at brann sprer seg må produktet holdes unna stearinlys eller annen åpen ild til enhver tid.



Dette symbolet indikerer at høyspenning er til stede inne. Det er farlig å komme i kontakt med noen intern del av dette produktet.



Dette symbolet indikerer at sikringen kan være i nøytral, og at strømmettet skal kobles fra for å strømfra faseledere.

For å unngå personskader må apparatet festes til gulv/veggen i henhold til installasjonsinstruksjonene.

Avstanden mellom apparatet og brukere skal være minst 100 cm for å unngå risiko ved eksponering for radiostråling.

Hvis det er koblet til en ekstern antenne eller et kabelsystem til produktet, sjekk at den eksterne antennen eller at kabelsystemet er blitt jordet av en fagmann slik at det gir en viss beskyttelse mot overspenning og statisk elektrisitet.

### TV-skjerm

TV-skjermen som brukes i dette produktet er laget av glass. Derfor er det mulig at det kan knuses hvis produktet faller ned eller blir utsatt for støt fra andre gjenstander.

TV-skjermen er et høyteknologisk produkt som gir deg bilder med mange detaljer. Det kan hende at noen inaktive piksler kan komme opp på skjermen som statiske blå, grønne eller røde punkter. Dette påvirker ikke ytelsen til produktet.

### Pleie

Bruk et produkt beregnet for rengjøring av glass, til å rengjøre skjermen, og en myk klut og et mildt rengjøringsmiddel til rengjøring av resten av apparatet.

**Viktig:** Bruk av sterke rengjøringsmidler, alkoholholdige og skurende produkter kan skade skjermen.

Tørk støv av ventilasjonsåpningene på baksiden og sidene regelmessig. Bruk av rengjøringsmidler, alkoholholdige eller skurende produkter kan skade TV-apparatet. Hvis et objekt eller væske kommer inn i apparatet, må det straks kobles fra strømmettet og kontrolleres av en fagmann. Åpne aldri apparatet selv, da dette kan føre til personskade eller skade på apparatet.

### ESD-bestemmelser

Dette apparatet oppfyller kriteriene i ESD-bestemmelsene. Hvis apparatet ikke gjenoppretter seg i eternett-tilkoblingsmodus på grunn av elektrostatisk utladning, må brukeren gripe inn.

### Veggmontasje av TV-apparatet

**Advarsel: Det kreves to personer for å utføre dette.**

For sikker installasjon må disse sikkerhetsreglene følges:

- Kontroller at veggen tåler vekten av TV-apparatet og veggbraketten.
- Følg monteringsanvisningen som følger med veggbraketten. For visse modeller må du passe på å skru den sekskantede VESA veggmonteringskruens naver (og skruer) som leveres med settet inn i mutterne for veggmonteringen bak på ditt sett før du monterer på veggen.
- TV-apparatet må monteres på en loddrett vegg.

- Bruk bare skruer som er egnet for veggmaterialet.
- Kontroller at kablene til TV-apparatet er plassert slik at det ikke er fare for å snuble i dem.

All annen sikkerhetsinformasjon om våre TV-apparater gjelder også her.

### Bruksanvisning for flere produkter

Funksjonene beskrevet i denne håndboken gjelder de fleste modeller. Noen funksjoner vil kanskje ikke være tilgjengelig på din TV og/eller din TV kan ha funksjoner som ikke er beskrevet i denne bruksanvisningen. Illustrasjonene i denne bruksanvisningen kan variere fra det faktiske produktet. Vennligst se det faktiske produktet.

**Informasjon for brukere om innsamling av gammelt utstyr og batterier****[EU]**

Produkter

Disse symbolene indikerer at det elektriske og elektroniske utstyret samt batterier med dette symbolet ikke skal kastes sammen med husholdningsavfall ved endt levetid. I stedet bør produktene leveres inn på gjenvinningsstasjoner for riktig behandling av elektrisk og elektronisk utstyr i tillegg til batterier for gjenvinning og resirkulering i hht. nasjonal lovgivning og direktivene 2012/19/EU, 2006/66/EC og 2008/12/EC.



**Pb**  
Batteri

**Merknad:**  
Merket Pb under symbolet for batterier indikerer at dette batteriet inneholder bly.

Ved korrekt avhending av disse produktene, hjelper du til med å bevare naturressurser og bidrar til å forebygge eventuelle potensielle negative effekter på helse og miljø, som ellers kunne oppstå fra uriktig avfallshåndtering av disse produktene.

For mer detaljert informasjon om innsamlingspunkter og resirkulering av disse produktene, kontakter du ditt lokale kommunekontor, din avfallstjeneste eller butikken der du kjøpte produktet.

Bøter kan muligens gis ved uriktig kasting av dette avfallet, i henhold til nasjonal lovgivning.

**[Bedriftsbrukere]**

Hvis du vil kaste dette produktet kontakter du din leverandør og sjekker betingelsene i kjøpekontrakten.

**[Andre land utenfor EU]**

Disse symbolene gjelder bare i EU. Hvis du vil kaste disse artiklene må du gjøre dette i henhold til gjeldende nasjonal lovgivning eller andre regler i landet ditt for behandling av gammelt elektrisk utstyr og batterier.

**Kjære kunde,**

TCL bekrefter herved at denne enheten er i samsvar med kravene i direktiv 2014/53/EU. Du finner en komplett versjon av EUs samsvarserklæring på denne internettdressen: [www.tcl.com](http://www.tcl.com)

EUs samsvarserklæring kan lastes ned direkte på [www.tcl.eu/eu/doc/XXXXXXXX](http://www.tcl.eu/eu/doc/XXXXXXXX) \*

\* Vennligst erstatt «XXXXXXXX» med det eksakte navnet på modellen.

*Figurene og illustrasjonene i denne brukerveiledningen er kun ment for referanseformål og kan avvike noe fra det faktiske produktets utseende. Produktets design og spesifikasjoner kan endres uten forvarsel.*

# Innholdsfortegnelse

Viktig informasjon .....	1	Bilde.....	12
		Musikk.....	12
<b>Kapittel 1 - Tilkoblinger</b>		Film .....	12
Koble til strømmen og antennen .....	5		
Koble til Blu-ray Disc-spiller, HD-videokamera, HD-spillkonsoll, PC, hodetelefoner, CI-modul.....	5	<b>Kapittel 5 - Annen informasjon</b>	
		Passord for foreldrekontroll.....	13
<b>Kapittel 2 - Komme i gang</b>		Feilsøking .....	13
Fjernkontrollfunksjoner .....	6		
Slå TV-apparatet på/av .....	7		
Første gangs installasjon .....	7		
<b>Kapittel 3 - Grunnleggende TV-funksjoner</b>			
Få tilgang til kanaler.....	8		
Se på tilkoblede enheter .....	8		
Justere volumet .....	8		
Bruke TV-ens innstillingsmeny .....	8		
Velge menyspråk .....	8		
<b>Kapittel 4 - Bruke mer av din TV</b>			
Installere kanaler .....	9		
Felles grensesnitt .....	9		
Bruke felles grensesnittmodul .....	9		
Få tilgang til felles grensesnittjenester .....	9		
Bruke EPG (Elektronisk programguide) .....	9		
Kanaldiagnose .....	10		
Bruke teksting .....	10		
Slå undertekster på/av .....	10		
Slå på undertekster på digitale TV-kanaler .....	10		
Velge en underteksttype på digitale TV-kanaler .....	10		
Bruke tekst-TV .....	10		
Velge Språk dekodingsside .....	10		
Digital tekst-tv språk .....	10		
T-Link .....	10		
Aktivere/deaktivere T-Link .....	10		
Bruke Automatisk på.....	11		
Bruke Automatisk standby .....	11		
Egendefinering av innstillinger for innsignaler .....	11		
Bytte til butikk- eller hjemmemodus .....	11		
Programvareoppdatering .....	11		
Nullstill butikk .....	11		
Vise bilder, spille av musikk og se på film fra en USB-lagringsenhet.....	11		

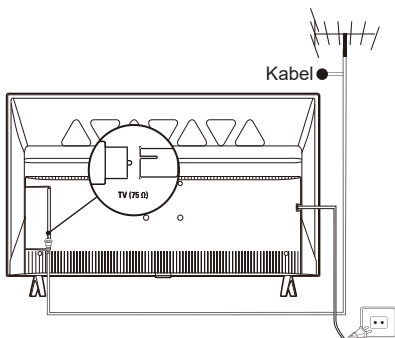
# Kapittel 1 - Tilkoblinger

## Koble til strømmen og antennen

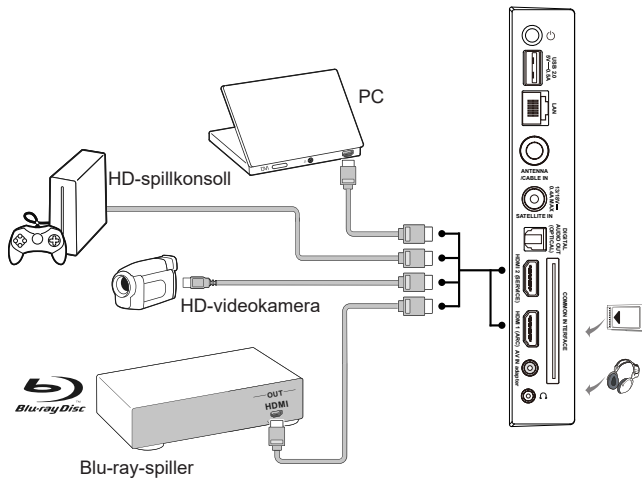
For å slå på TV-en etter å ha tilkoblet strømkabelen, trykkes  $\odot$  eller **POWER**/ $\odot$ .

Merk:

- Plasseringen til strøm tattaket varierer i henhold til TV-modellen.
- Koble fra strømkabelen før du tilkobler enheter.



## Koble til Blu-ray Disc-spiller, HD-videokamera, HD-spillkonsoll, PC, hodetelefoner, CI-modul



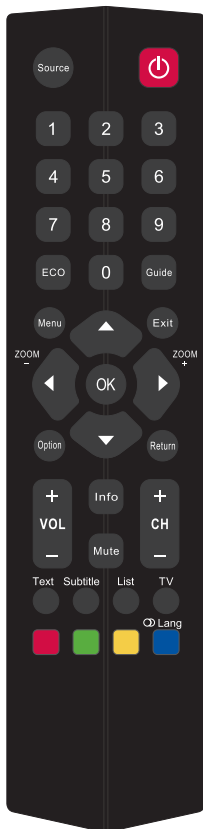
Merk:

- Ikke alle tilkoblinger er tilgjengelige på alle modeller.
- Plasseringene og navnene på funksjonsknappene og kontaktene på TV-en kan variere i henhold til TV-modellen.
- Før du tilkobler en PC, må du angi oppdateringsraten til PC-skjermen din til 60 Hz.
- Det anbefales å bruke HDMI-kabler av høy kvalitet og så korte som mulig for å unngå mulig interferens.
- Funksjonen ARC (Audio Return Channel) støttes bare av HDMI-porten merket med ARC.
- USB-kontakten er for dataoverføringer fra USB-lagringenheter.
- USB-enheter må kobles direkte til TV-settet uten kabelforlengelser. Hvis det er nødvendig med forlengelseskabler må disse være så korte som mulig og utstyrt med ferritter.

## Kapittel 2 - Komme i gang

### Fjernkontrollfunksjoner

De fleste av TV-apparatets funksjoner kan nås via menyer som vises på TV-skjermen. Fjernkontrollen som følger med apparatet kan brukes til å navigere gjennom menyene og til å konfigurere alle generelle innstillinger.



**Source** Velge mellom tilkoblede enheter.

Ⓞ Standby / avslutte standby.

**Numeriske taster** For å legge inn kanalnumre eller et siffer.

**ECO** Slå ECO-modus på eller av.

**Guide** Slå den elektroniske programguiden av eller på (kun tilgjengelig for digitale kanaler).

**Menu** For å gå til hovedmenyen; for å gå tilbake til forrige meny.

**Exit** Gå ut av menyen eller tekst-TV.

▲ ▼ For å navigere i hovedmenyen; for å velge menyvalg; for å endre til forrige eller neste bilde, sang eller video i USB-funksjon.

◀ ▶ For å navigere i hovedmenyen; for å stille inn funksjoner og endre verdier. ▶ kan også brukes til å åpne tilhørende undermeny.

**\*Zoom+/-**

\* Velge et bildeformat.

*Merknad: Du anbefales å bruke fullskjermmodusen. Ikke bruk en visningsmodus med sorte kolonner på begge sider av bildet (som f.eks. 4:3) i en lengre periode; ellers kan TV-skjermen bli permanent skadet.*

**OK** For å åpne tilhørende undermeny og aktivere en innstilling i menyene; for å pause/fortsette bildet i digital TV-modus.

**Option** For å vise funksjonsmenyen for å utføre bestemte handlinger; for å vise tekst-TV-menyen på tekst-TV-siden.

**Return** For å gå tilbake til forrige kanal eller meny.

**VOL+/-** Kontrollere volumet.

**Info** Vise programinformasjon, hvis tilgjengelig.

**Mute** Slå lyden av og på.

**CH+/-** Skifte kanaler.

**Text** Slå tekst-TV på eller av.

**Subtitle** Velge tilgjengelig undertekstspråk for valgt digitalt TV-program.

**List** Få frem kanallisten.

**TV** For tilgang til TV-modus.

**Fargeknapper** Velge oppgaver eller tekst-TV-sider.

Ⓞ **Lang** For å velge et lydpråk som er tilgjengelig for det digitale TV-programmet som er valgt.

*Merknad: Fjernkontrolltypen kan bli endret uten varsel.*

**Viktig:**

Batterier må ikke utsettes for overdreven varme fra solskinn, ild osv. Ta ut batteriene hvis fjernkontrollen ikke skal brukes på lengre tid. Hvis batteriene forblir i utstyret kan dette forårsake skade gjennom nedbrytning og rustlekkasje, og dette vil gjøre garantien ugyldig.

For å beskytte miljøet må lokale resirkuleringsfasiliteter for kasting av batterier. Kast brukte batterier i henhold til instruksene.

**FORSIKTIG:** Det finnes en risiko for eksplosjon hvis batteriet skiftes ut med feil type. Bytt bare ut med samme eller tilsvarende type som anbefalt av utstyrsprodusenten.

Hvis batteriene i fjernkontrollen er flate, kan du bruke knappene på TV-apparatet. De har følgende funksjoner:

For modeller med nedenstående knapper på apparatet:

◀ VOL- / ◀

▶ VOL+ / ▶

⏻ Features (Kort trykk)

⏻ (langt trykk)

For modeller med nedenstående knapper på apparatet:

⏻ På/standby

## Slå TV-apparatet på/av

1. Når strømledningen er tilkoblet, vil TV-en skrues på direkte eller være i stand-by-modus. Dersom TV-en er i standby-modus, trykkes ⏻ eller **POWER/⏻**-knappen på TV-apparatet eller ⏻-knappen på fjernkontrollen for å slå den på.
2. For å sette TV-en på standby-modus, trykk ⏻-knappen på fjernkontrollen. TV-apparatet fortsetter å få strøm tilført, men med lavere energiforbruk.
3. For å slå av TV-en, trekk hovedstøpselet ut av stikkontakten.

## Første gangs installasjon

**Hello** (Hallo)-skjermen vises først gang du slår på apparatet, hvor du veiledes gjennom den innledende oppsettsprosessen. Følg instruksjonene på skjermen for å fullføre oppsettet, slik som å velge språk, søke etter kanaler, samt mer. Under hvert trinn må du enten gjøre et valg eller hoppe over trinnet. Hvis du hopper over et trinn, kan du utføre konfigurasjonen senere fra innstillingsmenyen.

*Merknad: Dersom TV-kanalsøket kun finner analoge kanaler kan dette være et resultat av svake signaler og det dekkes derfor ikke av produsentens garanti. Produsenten kan ikke holdes ansvarlig for mangelen på eller svake signaler i enkelte områder.*

## Få tilgang til kanaler

**Med talltastene:** trykk ønskede talltaster på fjernkontrollen for å gå til kanalene.

**Med CH+/- tastene:** trykk på CH+/- tastene på fjernkontrollen eller tilsvarende knapper på TV-en for å bla gjennom kanalene.

Bruke **List**-knappen: Trykk på **List**-knappen på fjernkontrollen for å vise kanallisten og på ▲/▼ for å velge kanal, trykk på **OK** for å bekrefte.

## Se på tilkoblede enheter

Velg tilkoblede enheter via tre metoder nedenfor:

- Trykk på **Menu** for å vise hovedmenyen, trykk på ▲/▼/◀/▶ for å velge inngangskilde, trykk så **OK** for å bekrefte.
- Trykk på **Source** for å vise **Input Source** (Inngangskilde)-menyen, trykk på ▲/▼ og **OK** for å velge kilde.
- Du kan også trykke på samsvarende knapper på TV-en for å gjennom TV og andre inngangskilder.

Trykk på **Source** igjen eller **Exit** for å lukke menyen.

## Justere volumet

**Volumkontroll:** Trykk på **VOL+/-** tastene på fjernkontrollen eller tilsvarende knapper på TV-en for å øke eller redusere volumet.

**Demping av lyden:** trykk på knappen **Mute** for å dempe lyden midlertidig. Trykk på denne knappen igjen eller på knappen **VOL+** for å slå lyden på igjen.

## Bruke TV-ens innstillingsmeny

Lar deg justere TV-innstillingene, som bildet og lyden.

1. Trykk på **Menu** for å vise hovedmenyen.
2. Trykk på ▲/▼/◀/▶ for å velge **Settings** (Innstillinger) og trykk på **OK** for å vise innstillingsmenyen.
3. Trykk ▲/▼ for å velge ønsket element og så på **OK/▶** for å åpne den gjeldende undermenyen.
4. Trykk på ▲/▼ for å velge menyalternativer i undermenyene og på **OK/▶** for å velge listen over alternativer, justeringsmenyen eller den relevante undermenyen.
5. Trykk på **Return** for å gå tilbake til forrige meny.
6. Trykk på **Exit** for å lukke menyen.

*Merknad: Du kan også trykke på **Option** på fjernkontrollen for å velge **Settings** (Innstillinger) og trykk på **OK** for å åpne innstillingsmenyen. Enkelte valg vil ikke være tilgjengelige for visse signalkilder.*

## Velge menyspråk

Lar deg velge ditt foretrukne menyspråk.

1. Trykk på **Menu** for å vise hovedmenyen.
2. Trykk på ▲/▼/◀/▶ for å velge **Settings** (Innstillinger) og trykk på **OK**, bruk ▲/▼ for å velge **System**, og trykk på **OK/▶** for å åpne.
3. Velg **Menu language** (Menyspråk) og trykk på ▲/▼ for å velge ønsket språk, trykk så på **OK** for å bekrefte.
4. Trykk på **Exit** for å lukke menyen.



## Installere kanaler

Dette avsnittet beskriver hvordan du søker etter og lagrer kanaler automatisk. Dette kan gjøres i tilfellene under:

- hvis du har hoppet over steget for kanalinstallasjon i grunnkonfigureringen.
- hvis du får beskjed om at det ikke finnes noen kanaler i TV-modus.
- hvis du ønsker å oppdatere kanalene dine.

1. I TV-modus, trykk på **Menu** for å vise hovedmenyen, bruk **▲/▼/◀/▶** for å velge **Settings** (Innstillinger) og trykk på **OK**. Trykk på **▲/▼** for å velge **Channel > Channel Scan** (Kanal > Kanalsøk), trykk så på **OK/▶** for å åpne.
2. TV-apparatet installerer og arrangerer kanalene iht. landet ditt. Trykk **▲/▼** for å velge **Country** (Land), og trykk **OK/▶** for å starte. Angi standardpassordet 1234 eller ditt eget passord hvis du har endret passordet under **Settings > Lock > Change password** (Innstillinger > Lås > Endre passord). Trykk **▲/▼** for å velge land og trykk **OK** for å bekrefte.
3. Trykk på **▲/▼** for å velge **Automatic search** (Automatisk søk), og trykk deretter på **OK/▶** for å starte.
4. Trykk **▲/▼** for å velge **Tuner mode** (Tunermodus) og trykk **◀/▶** for å velge **Antenna** (Antenne), **Cable** (Kabel) eller **Satellite** (Satellitt). (Merk: **Satellite** (Satellitt)-alternativet er kanskje ikke tilgjengelig på enkelte modeller.)
5. Trykk **▲/▼** for å velge andre alternativer å konfigurere.
6. Når konfigureringen er ferdig, trykker du på **▼** for å velge **Search** (Søk) og på **OK** for å starte kanalsøket.
7. Søket tar noen minutter. Etter det automatiske søket blir kanalene arrangert i en forhåndsbestemt rekkefølge. Hvis du vil hoppe over kanaler eller konfigurere favorittkanalene dine, trykk **Menu** på fjernkontrollen, trykk så **▲/▼/◀/▶** for å velge **Settings > Channel > Channel organizer** (Innstillinger > Kanaler > Kanalconfigurasjon) og trykk på **OK/▶** for å åpne.

## Felles grensesnitt

Kodede, digitale TV-kanaler kan dekodes med en felles grensesnittsmodule og et kort som du får fra en digital tjenesteleverandør.

Den felles grensesnittsmodule kan aktivere flere digitale tjenester, avhengig av operatøren og tjenesten du velger (f.eks. betalings-TV). Kontakt din operatør av digitale TV-tjenester for mer informasjon om tjenester og vilkår.

## Bruke felles grensesnittmodul

**ADVARSEL: Slå av TV-apparatet før du kobler til en felles grensesnittsmodule. Følg anvisningene nedenfor. Feil tilkobling av en felles grensesnittsmodule kan skade både modulen og TV-apparatet.**

1. Følg anvisningene som er trykket på den felles grensesnittsmodule, og sett modulen forsiktig inn i sporet i TV-apparatet.
2. Skyv modulen inn så langt det går.
3. Slå på TV-apparatet og vent til grensesnittsfunksjonen aktiveres. Dette kan ta flere minutter.

*Merknad: Ikke trekk grensesnittsmodule ut av sporet. Hvis modulen trekkes ut, blir de digitale tjenestene deaktivert. Denne TV'n er CI+ sertifisert. Vi anbefaler deg å bruke en CI+ module som bærer merket CI+.*

## Få tilgang til felles grensesnitttjenester

Når en felles grensesnittsmodule er satt inn og aktivert, trykk på **Menu**-knappen på fjernkontrollen, velg **Settings > Channel > Common interface** (Innstillinger > Kanal > Felles grensesnitt), og trykk på **OK/▶** for å åpne menyvalget.

Dette menyvalget er kun tilgjengelig hvis grensesnittsmodule er korrekt satt i og aktivert. Skjermprogrammer og innhold leveres av din operatør av digitale TV-tjenester.

## Bruke EPG (Elektronisk programguide)

EPG er en skjermguide som viser planlagte TV-programmer. Du kan navigere, velge og se på programmer.

1. Trykk på **Menu**-knappen på fjernkontrollen, velg **Settings > Channel > EPG** (Innstillinger > Kanal > Elektronisk programguide), og trykk på **OK/▶** for å åpne menyvalget. Alternativt kan du trykke på **Guide**-knappen på fjernkontrollen. **Program Guide** (Programguide)-menyen vil vises, hvor du kan se informasjon om gjeldende program eller neste program for hver kanal. Naviger gjennom de forskjellige programmene med knappene **▲/▼/◀/▶** på fjernkontrollen.
2. Bruk de relaterte knappene som vises på skjermen for å se den elektroniske programguiden (EPG).
  - **Info** (Info): trykk på den grønne knappen for å se den relaterte informasjonen.
  - **Schedule** (Planlegge): trykk på den gule knappen for å se en tidsplanliste. Trykk på den gule knappen på nytt for å gå tilbake til forrige

meny, trykk på den røde knappen for å slette kanalen fra tidsplanlisten.

- **Remind** (Påminnelse): trykk på den blå knappen for å få tilgang til **Set a reminder** (Stille inn en påminnelse)-menyen. Bruk **▲/▼** for å velge en påminnelse, og trykk på **OK** for å bekrefte. Bruk **◀/▶** for å stille inn en egendefinert påminnelse.
- 3. Trykk på **Guide**- eller **Exit**-knappen for å lukke den elektroniske programguiden (EPG).

## Kanaldiagnose

1. Trykk på **Menu**-knappen på fjernkontrollen, og velg deretter **Settings > Channel > Channel diagnostics** (Innstillinger > Kanal > Kanaldiagnose).
2. Trykk på **OK/▶** for å vise noe signalinformasjon om nåværende digitale kanal, som signalstyrke, frekvens, o.l.

## Bruke teksting

Du kan velge å bruke undertekster for hver TV-kanal. Undertekster sendes via tekst-TV eller DVB-T/DVB-C digitale sendinger. Med digitale sendinger har du i tillegg muligheten til å velge språk for underteksting.

### Slå undertekster på/av

1. Trykk på **Menu**-knappen på fjernkontrollen, velg **Settings > Channel > Subtitle** (Innstillinger > Kanal > Undertekst), før du trykker på **OK/▶** for å åpne menyvalget.
2. Velg alternativet **Subtitle** (Teksting), trykk **OK/▶** for å gå inn, trykk **▲/▼** for å velge **On** (På) eller **Off** (Av) og trykk **OK** for å bekrefte.
3. Trykk på **Exit** for å lukke menyen.

### Slå på undertekster på digitale TV-kanaler

1. Trykk på **Menu**-knappen på fjernkontrollen, velg **Settings > Channel > Subtitle > Digital subtitle language 1st** (Innstillinger > Kanal > Undertekst > Digitalt undertekstspråk først), og trykk på **OK/▶** for å åpne menyvalget.
2. Trykk **▲/▼** for å velge undertekstspråket du foretrekker og trykk **OK** for å bekrefte.
3. Trykk **▲/▼** for å velge **Digital subtitle language 2nd** (2. språk, digital undertekst), og trykk **OK/▶** for å gå inn.
4. Trykk **▲/▼** for å velge sekundære undertekster og trykk **OK** for å bekrefte.
5. Trykk på **Exit** for å lukke menyen.

### Velge en underteksttype på digitale TV-kanaler

1. Trykk på **Menu**-knappen på fjernkontrollen, velg **Settings > Channel > Subtitle > Subtitle**

**type** (Innstillinger > Kanal > Undertekst > Underteksttype), og trykk på **OK/▶** for å åpne menyvalget.

2. Trykk **▲/▼** for å velge en underteksttype og trykk **OK** for å bekrefte. Du kan velge **Hearing impaired** (Hørselshemmet) for å vise hørselshemmede undertekster med det valgte språket.
3. Trykk på **Exit** for å lukke menyen.

## Bruke tekst-TV

### Velge Språk dekodingsside

1. Trykk på **Menu**-knappen på fjernkontrollen, velg **Settings > Channel > Teletext > Decoding page language** (Innstillinger > Kanal > Tekst-TV > Språk dekodingsside), og trykk på **OK/▶** for å åpne menyvalget.
2. Trykk **▲/▼** for å velge en kompatibel type språk som tekst-TV kan vises i og trykk **OK** for å bekrefte.
3. Trykk på **Exit** for å lukke menyen.

### Digital tekst-tv språk

På digitale TV-kanaler, avhengig av kringkasteren, kan du kanskje kunne få en tjeneste med flere opprinnelige tekst-TV-sider på forskjellige språk. Med denne funksjonen kan du velge ett av de tilgjengelige språkene som primær-språk som knyttes til ulike innledningsvis tekst-TV-sider.

1. Trykk på **Menu**-knappen på fjernkontrollen, velg **Settings > Channel > Teletext > Digital teletext language** (Innstillinger > Kanal > Tekst-TV > Digitalt tekst-TV-språk), og trykk på **OK/▶** for å åpne menyvalget.
2. Trykk **▲/▼** for å velge språk og trykk **OK** for å bekrefte.
3. Trykk på **Exit** for å lukke menyen.

## T-Link

Bruk denne funksjonen for å søke etter CEC-enheter koblet til HDMI-kontaktene på din TV og aktivere ett-trykks avspilling og ett-trykks stand-by mellom CEC-enheter.

### Aktivere/deaktivere T-Link

1. Trykk på **Menu**-knappen på fjernkontrollen, velg **Settings > System > T-Link** (Innstillinger > System > T-Link), og trykk på **OK/▶** for å åpne menyvalget.
2. Trykk **▲/▼** for å velge **T-Link** (T-Link), og trykk **OK/▶** for å gå inn.
3. Trykk **▲/▼** for å velge **On** (På) eller **Off** (Av) og trykk **OK** for å bekrefte.
4. Trykk på **Exit** for å lukke menyen.

## Bruke Automatisk på

Lar TV-en slå seg på automatisk når du skruer på en CEC-enhet (f.eks. en DVD-spiller) med enhetens fjernkontroll.

1. Trykk på **Menu**-knappen på fjernkontrollen, velg **Settings > System > T-Link** (Innstillinger > System > T-Link), og trykk på **OK/▶** for å åpne menyvalget.
2. Trykk **▲/▼** å velge **Setup > Auto power on** (Innstilling > Automatisk strøm på) og trykk på **OK/▶** å gå inn.
3. Trykk **▲/▼** for å velge **On** (På) eller **Off** (Av) og trykk **OK** for å bekrefte.
4. Trykk på **Exit** for å lukke menyen.

## Bruke Automatisk standby

Lar alle CEC-enheter gå automatisk til standbymodus når du skruer av TV-en med TV-fjernkontrollen.

1. Trykk på **Menu**-knappen på fjernkontrollen, velg **Settings > System > T-Link** (Innstillinger > System > T-Link), og trykk på **OK/▶** for å åpne menyvalget.
2. Trykk **▲/▼** å velge **Setup > Auto standby** (Innstilling > Automatisk ventemodus) og trykk på **OK/▶** å gå inn.
3. Trykk **▲/▼** for å velge **On** (På) eller **Off** (Av) og trykk **OK** for å bekrefte.
4. Trykk på **Exit** for å lukke menyen.

*Merk:*

- CEC-funksjonene avhenger av tilkoblede enheter og det er mulig at noen enheter ikke vil virke riktig når koblet til denne TV-en. Se bruksanvisningen eller kontakt produsenten av de problematiske enhetene for mer informasjon.
- Du kan også trykke på **Option**-knappen på fjernkontrollen for å få tilgang til **T-Link** (T-Link).

## Egendefinering av innstillinger for innsignaler

Du kan konfigurere TV-apparatet etter hvilket utstyr du kobler det til.

1. Trykk på **Menu**-knappen på fjernkontrollen, velg **Settings > System > Input settings** (Innstillinger > System > Innstillinger for innsignaler), og trykk på **OK/▶** for å åpne menyvalget.
2. Trykk på **▲/▼** for å velge en kobling som utstyret er koblet til, og trykk deretter på **OK/▶** for å åpne menyvalget.
3. Trykk på **▲/▼** for å velge apparattypen som er koblet til denne tilkoblingen, og trykk på **OK** for å bekrefte.

4. Trykk på **Exit** for å lukke menyen.

Etter konfigureringen vil den valgte kildeetiketten vises etter navnet på den relaterte tilkoblingen, i listen over inndatakilder, når du trykker på **Source**-knappen på fjernkontrollen, eller i hovedmenyen når du trykker på **Menu**-knappen på fjernkontrollen.

## Bytte til butikk- eller hjemmemodus

1. Trykk på **Menu**-knappen på fjernkontrollen, velg **Settings > System > Location** (Innstillinger > System > Plassering), og trykk på **OK/▶** for å åpne menyvalget.
2. Trykk på **▲/▼** for å velge plasseringen **Shop** (Butikk) eller **Home** (Hjem), og trykk på **OK** for å bekrefte.
3. Trykk på **Exit** for å lukke menyen.

*Merknad: I henhold til reguleringen fra Europakommisjonen 2009/125/EC vil TV-en, dersom den er i hjem-modus, automatisk bli satt i standby-modus dersom det ikke blir gjort noen handlinger innen 4 timer. Velg **Settings > Time > Auto Standby** (Innstillinger > Tid > Automatisk ventemodus) for å deaktivere denne funksjonen.*

## Programvareoppdatering

Bruk denne funksjonen til å oppdatere programvaren.

1. Trykk på **Menu**-knappen på fjernkontrollen, velg **Settings > System > Software Update** (Innstillinger > System > Programvareoppdatering), og trykk på **OK/▶** for å åpne menyvalget.
2. Trykk på **▲/▼** for å velge måten du ønsker for å oppdatere programvaren på, og trykk deretter på **OK/▶** for å starte.

## Nullstill butikk

Tilbakestill TV-apparatet til standard fabrikkinnstillinger.

1. Trykk på **Menu**-knappen på fjernkontrollen, velg **Settings > System > Reset shop** (Innstillinger > System > Tilbakestill butikk), og trykk på **OK** for å åpne menyvalget.
2. Bruk talltastene til å legge inn et passord.
3. Trykk på **◀/▶** for å velge **OK**, og trykk deretter på **OK** for å starte.
4. **Hello** (Hallo)-skjermen vises. Følg instruksjonene på skjermen.

## Vise bilder, spille av musikk og se på film fra en USB-lagringenhet

TV-apparatet er utstyrt med USB-kontakter slik at du kan vise bilder, høre på musikk og se på videoer som er lagret på en USB-stasjon.

Filformater som støttes:

Bilde	JPEG, PNG, BMP, GIF.
Musikk	MP3
Film	H.265, H.264, MPEG1/2/4, VC1, AC3, AAC, HEAAC, LPCM.

### Merk:

- Enkelte USB-minner og USB-produkter som digitale kameraer og mobiltelefoner er ikke helt kompatible med USB 2.0-standarden, så de vil kanskje ikke virke sammen med TV-apparatets multimediaspiller. Merk deg at ikke alle USB-minner eller apparater er kompatible med USB-funksjonen. Ikke alle ovenstående formater gjenkjennes. Kodingsformatene til dine filer avgjør om de kan brukes eller ikke.
- Det kan være at format H.265 ikke er tilgjengelig på enkelte modeller.

For å åpne **Media** (Media)-menyen, trykk på **Source**-knappen på fjernkontrollen, og velg deretter **Media** (Media).

### Bilde

Bruk denne funksjonen for å vise bilder, hvis tilgjengelig.

1. Velg **Media > Picture** (Media > Bilde), og trykk deretter på **OK** for å åpne menyvalget.
2. Når du har valgt den riktige disken, trykk på **OK** for å åpne den, og bruk **▲/▼/◀/▶** for å velge et bilde.
3. Trykk på **OK** for å se på bilder. En bildefremvisning starter fra bildet du valgte. Trykk på **OK** for å ta en pause i bildefremvisningen. Trykk på **Menu**-knappen for å se bildemenyen. Du kan spille av, pause eller rotere bildet, velge en annen avspillingsmodus, visningseffekt, osv.

### Musikk

Bruk denne funksjonen for å spille musikk, hvis tilgjengelig.

1. Velg **Media > Music** (Media > Musikk), og trykk deretter på **OK** for å åpne menyvalget.
2. Når du har valgt den riktige disken, trykk på **OK** for å åpne den, og bruk **▲/▼/◀/▶** for å velge en sang.
3. Trykk på **OK** for å spille av musikk. Automatisk avspilling starter fra låten du valgte. Trykk på **Menu**-knappen for å se musikkmenyen. Du kan

spille av eller pause sangen, velge en annen avspillingsmodus, osv.

### Film

Bruk denne funksjonen til å se videoer, hvis tilgjengelig.

1. Velg **Media > Movie** (Media > Film), og trykk deretter på **OK** for å åpne menyvalget.
2. Når du har valgt den riktige disken, trykk på **OK** for å åpne den, og bruk **▲/▼/◀/▶** for å velge en video.
3. Trykk på **OK** for å se på filmen. Automatisk avspilling starter fra videoen du valgte. Trykk på **Menu**-knappen for å se videomenyen. Du kan spille av eller pause videoen, velge en annen avspillingsmodus, skjermmodus og forhåndsinnstilt bildeinnstilling, osv.

## Passord for foreldrekontroll

- Standardpassordet er 1234. Du kan endre det til et nytt.
- Superpassordet er 0423. Dersom du glemmer koden, skriver du inn superpassordet for å overskrive eventuelle eksisterende koder.

## Feilsøking

Vennligst sjekk følgende liste før du ber om service.

### Det er ikke noe bilde eller lyd.

- Forsikre deg om at strømledningen er riktig festet i strømuttaket.
- Pass på at riktig kildetypen er valgt.
- Se til at antennen er riktig koblet til.
- Pass på at volumet ikke er satt til minimum eller at lyden ikke er satt til demp.
- Påse at hodetelefonene ikke er tilkoblet.
- TV-en kan muligens motta signal fra noen andre enn TV-kanaler.

### Bildet er uklart.

- Se til at antennekabelen er riktig koblet til.
- Vurder om ditt TV-signal har godt nok mottak.
- Dårlig bildekvalitet kan forekomme takket være et VHS-kamera, eller at annet ekstrautstyr kobles til samtidig. Slå av en av noe av det andre periferutstyret.
- "Spøkelsesbilde" eller dobbeltbilde kan forårsakes av en antennehindring pga. høye bygninger eller fjell. Hvis du bruker er retningsbestemt antenne kan dette forbedre bildekvaliteten.
- Horisontalt prikkede linjer vist på bildene kan forårsakes av elektrisk interferens, f.eks. fra hårtørkere, nærliggende neonlys, osv. Skru av eller fjern disse.

### Bildet er for mørkt, for lyst eller farget.

- Sjekk fargejusteringen.
- Sjekk lysstyrkeinnstillingen.
- Kontroller skarphetsjusteringen.

### Fjernkontrollen virker ikke.

- Sjekk batteriene i fjernkontrollen.
- Sørg for at fjernkontrollsensoren på TV-en ikke utsettes for sterkt fluoriserende lys.
- Forsøk å rengjøre fjernkontrollsensoren på TV-en med en myk klut.

Hvis ovenstående forslag ikke løser dine tekniske problemer, må du se garantikortet for serviceinformasjon.

## Driftsforhold

Temperatur 5 °C - 35 °C  
Fuktighet 20 - 75 % (ikke-kondenserende)

## Lagringsforhold

Temperatur -15 °C - 45 °C  
Fuktighet 10 - 90% (ikke-kondenserende)

## OSS-melding

Ta kontakt med nærmeste TCL-kontor for å sende forespørsler og spørsmål angående åpen kildekode.

Dette produktet bruker GPL (versjon 2 og 3), LGPL (versjon 2.1) og MPL (versjon 1.1).

Dette produktet bruker programvare som distribueres under Independent JPEG Group.

Dette produktet bruker programvare som distribueres under libpng-Project.

Dette produktet bruker programvare som distribueres under Freetype-Project.

Dette produktet bruker programvare som distribueres under zlib-Project.

Dette produktet bruker programvare (curl, cares, xml2, pixman, iniparser, fastlz) som distribueres under MIT.

Dette produktet bruker openssl, xerces som distribueres under SSLeay og OpenSSL.

GPL-programvare: Linux Kernel, iconv  
LGPL-programvare: DFB (DirectFB), glib, alsa, neon, pango, qt, glibc, uclibc

BSD-programvare: wepb, mng, uriparser