

EN User manual

All rights reserved.

3000 055 5265 3 (03/12/2021)

ET Kasutusjuhend

HR Korisnički priručnik

DE Benutzerhandbuch

EL Εγχειρίδιο χρήσης

ES Manual del usuario

LV Lietotāja rokasgrāmata

FR Mode d'emploi

PL Instrukcja obsługi

RO Manual de utilizare

NL Gebruiksaanwijzing

NO Brukerhåndbok

PT Manual do utilizador

SV Användarhandbok

BG Ръководство за потребителя

CS Příručka pro uživatele

© 2021 Philips Domestic Appliances Holding B.V.

All rights reserved.

3000 055 5265 3 (03/12/2021)

English

Important

Danger

Warning

Caution

Electromagnetic fields (EMF)

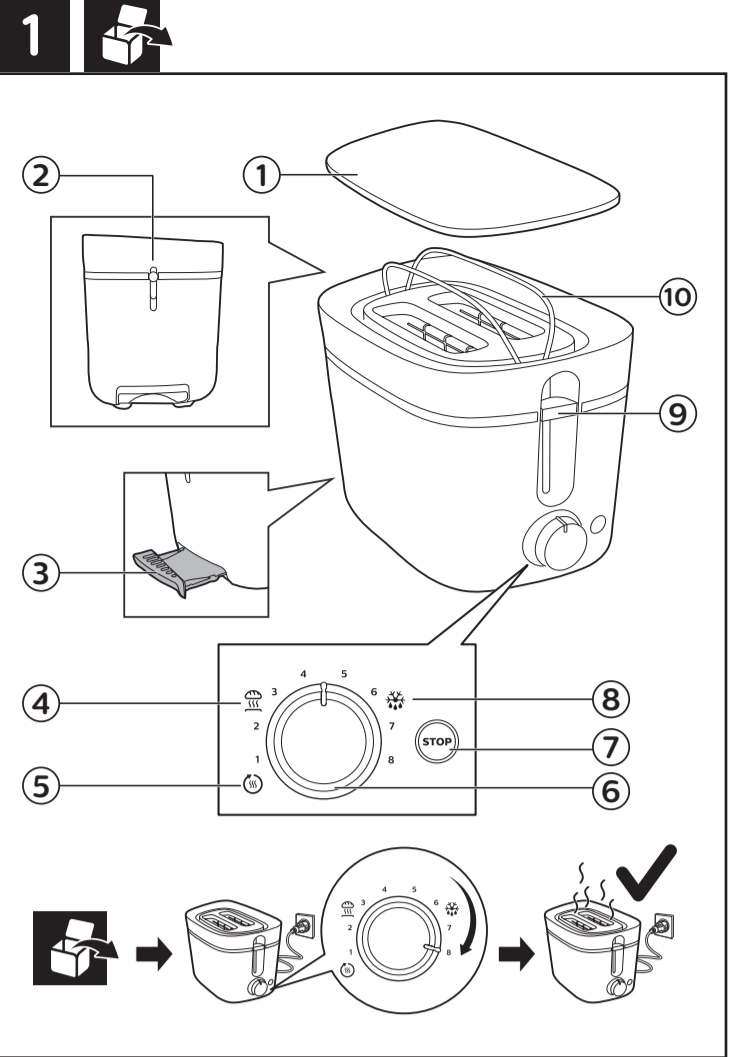
Recycling

Guarantee & service

Before first use

Toast, reheat, or defrost bread (fig.2)

Note



SRpski

1 Prekivkač protiv prašine

2 Ručka rešetka za zagrevanje

3 Fioka za mrvice

4 Postavka za zagrevanje zemljički

5 Postavka podgrevanja

6 Kontrola zapečenosti

7 Dugme za prekid

8 Postavka odmrzavanja

9 Ručka za uključivanje

10 Rešetka za zagrevanje

11 Kriška kontenera dla mlitu

12 Važnik ramiki dla підігрівання

13 Лоток для крист

14 Налаштування підігрівання булочки

15 Налаштування повторного нагрівання

16 Регулятор підсмажування

17 Кнопка «Стоп»

18 Налаштування розморожування

19 Важик підсмажування

20 Рамка для підігрівання

Українська

Important

Danger

Warning

Caution

Electromagnetic fields (EMF)

Recycling

Guarantee & service

Before first use

Toast, reheat, or defrost bread (fig.2)

Note

English

1 Dust cover

Dansk

1 Støvdæksel

Deutsch

1 Staubabdeckung

2 Brötkrumschutzhebel

For apparatet tages i brug

Rist, genopvarm eller opto brod (fig. 2)

Advarsel

Opvarming af bolter (fig. 3)

Suomi

1 Pölysuojus

Français

1 Couverture

Español

2 Brötkrumschutzhebel

For apparatet tages i brug

Rist, genopvarm eller opto brod (fig. 2)

Advarsel

Opvarming af bolter (fig. 3)

Nederlands

1 Stofdekfel

Svenska

1 Støvdæksel

Português

2 Brötkrumschutzhebel

For apparatet tages i brug

Rist, genopvarm eller opto brod (fig. 2)

Advarsel

Opvarming af bolter (fig. 3)

Hrvatski

1 Zaštita od prašine

Magyar

1 Fedél

Português

2 Brötkrumschutzhebel

For apparatet tages i brug

Rist, genopvarm eller opto brod (fig. 2)

Advarsel

Opvarming af bolter (fig. 3)

Makedonски

1 Kanač za zaštitu od prašine

Latviešu

1 Puteklis nodalījuma vāks

Português

2 Brötkrumschutzhebel

For apparatet tages i brug

Rist, genopvarm eller opto brod (fig. 2)

Advarsel

Opvarming af bolter (fig. 3)

Română

1 Capac de protecție împotriva prașii

Русский

1 Пыльзащитная крышка

Slovenčina

2 Brötkrumschutzhebel

For apparatet tages i brug

Rist, genopvarm eller opto brod (fig. 2)

Advarsel

Opvarming af bolter (fig. 3)

Nastavenie opakovanoho chrepu

Protiprašni pokrov

Regulator podgrevanja

Regulator podgrevanja

Regulator podgrevanja

Regulator podgrevanja

Regulator podgrevanja

Regulator podgrevanja

Regulator podgrevanja

Regulator podgrevanja

Regulator podgrevanja

Regulator podgrevanja

Regulator podgrevanja

Regulator podgrevanja

Regulator podgrevanja

Regulator podgrevanja

Regulator podgrevanja

Regulator podgrevanja

Regulator podgrevanja

Regulator podgrevanja

Regulator podgrevanja

Regulator podgrevanja

Regulator podgrevanja

Regulator podgrevanja

Regulator podgrevanja

Regulator podgrevanja

Regulator podgrevanja

Regulator podgrevanja

Regulator podgrevanja

Regulator podgrevanja

Regulator podgrevanja

Regulator podgrevanja

Regulator podgrevanja

Regulator podgrevanja

Regulator podgrevanja

Regulator podgrevanja

Regulator podgrevanja

Regulator podgrevanja

Regulator podgrevanja

Regulator podgrevanja

Regulator podgrevanja

Regulator podgrevanja

Regulator podgrevanja

Regulator podgrevanja

Regulator podgrevanja

Regulator podgrevanja

Regulator podgrevanja

Regulator podgrevanja

Regulator podgrevanja

Regulator podgrevanja

Regulator podgrevanja

Regulator podgrevanja

Regulator podgrevanja

Regulator podgrevanja

Regulator podgrevanja

Regulator podgrevanja

Regulator podgrevanja

Regulator podgrevanja

Regulator podgrevanja

Regulator podgrevanja

Regulator podgrevanja

Regulator podgrevanja

Regulator podgrevanja

Regulator podgrevanja

Regulator podgrevanja

Regulator podgrevanja

Regulator podgrevanja

Regulator podgrevanja

Regulator podgrevanja

Regulator podgrevanja

Regulator podgrevanja

Regulator podgrevanja

Regulator podgrevanja

Regulator podgrevanja

Regulator podgrevanja

Regulator podgrevanja

Regulator podgrevanja

Regulator podgrevanja

Regulator podgrevanja

Regulator podgrevanja

Regulator podgrevanja

Regulator podgrevanja

Regulator podgrevanja

Regulator podgrevanja

Regulator podgrevanja

Regulator podgrevanja

Regulator podgrevanja

Regulator podgrevanja

Regulator podgrevanja

Regulator podgrevanja

Regulator podgrevanja

Regulator podgrevanja

Regulator podgrevanja

Regulator podgrevanja

Regulator podgrevanja

Regulator podgrevanja

Regulator podgrevanja

Regulator podgrevanja

Regulator podgrevanja

Regulator podgrevanja

Regulator podgrevanja

Regulator podgrevanja

Regulator podgrevanja

Regulator podgrevanja

Regulator podgrevanja

Regulator podgrevanja

Regulator podgrevanja

Regulator podgrevanja

Regulator podgrevanja

Regulator podgrevanja

Regulator podgrevanja

Regulator podgrevanja

Regulator podgrevanja

Regulator podgrevanja

Regulator podgrevanja

Regulator podgrevanja

Regulator podgrevanja

Regulator podgrevanja

Regulator podgrevanja

Regulator podgrevanja

Regulator podgrevanja

Regulator podgrevanja

Regulator podgrevanja

Regulator podgrevanja

Regulator podgrevanja

Regulator podgrevanja

Regulator podgrevanja

Regulator podgrevanja

Regulator podgrevanja

Regulator podgrevanja

Regulator podgrevanja

Regulator podgrevanja

Regulator podgrevanja

Regulator podgrevanja

Regulator podgrevanja

Regulator podgrevanja

Regulator podgrevanja

