



Brukerhåndbok for Roborock ladestasjon med automatisk tømning

Read this user manual carefully before using this product and store it properly for future reference.

Spis treści

- 03 Sikkerhetsinformasjon
- 07 Tilbehør
- 08 Produktoversikt
- 12 Komme i gang
- 17 Rutinemessig vedlikehold
- 28 Grunnparametere
- 29 Vanlige spørsmål og feilsøking
- 31 EU-samsvarserklæring
- 33 WEEE-informasjon
- 34 Garantiinformasjon

Sikkerhetsinformasjon

Restriksjoner

- Dette produktet er bare beregnet på bruk innendørs. Ikke bruk det utendørs (for eksempel på en terrasse som er åpen i enden), på en annen overflate enn gulvet (som en sofa) eller i noe kommersielt eller industrielt miljø.
- Produktet må slås av og støpselet trekkes ut fra strømuttaket før rengjøring eller vedlikehold av produktet.
- Ikke legg noen gjenstand i nærheten av sugeinntaket på ladestasjonen.
- For å unngå mulig skade, ikke stikk fingre inn i skjøten på ladestasjonen.
- Ikke bruk produktet i et rom der et spedbarn eller et barn sover.
- Ikke bær produktet ved å holde i støvbeholderhåndtaket eller filterdekselet.
- Sørg for at roboten er kompatibel med ladestasjonen, ellers kan det hende at du ikke får tømt eller ladet den.
- Ikke bruk produktet til å rengjøre harde eller skarpe gjenstander (som dekoravfall, glass og spikre).
- Dette produktet er ikke beregnet på bruk av personer (inkludert barn) med redusert fysisk, sensorisk eller mental kapasitet, eller mangel på erfaring og kunnskap, med mindre de har fått opplæring eller blitt instruert i bruk av

Sikkerhetsinformasjon

produktet av en person som er ansvarlig for deres sikkerhet (CB).

- Dette produktet kan brukes av barn fra 8 år og oppover og personer med redusert fysisk, sensorisk eller mental kapasitet eller mangel på erfaring og kunnskap hvis de har fått tilsyn eller opplæring i bruk av produktet på en trygg måte og forstår farene som er involvert. Barn skal ikke leke med produktet. Rengjøring og brukervedlikehold skal ikke utføres av barn uten tilsyn (EU).
- Barn skal være under tilsyn for å sikre at de ikke leker med apparatet.
- Ikke bruk ladestasjonen til å plukke opp steiner, papirbiter eller andre gjenstander som kan blokkere luftkanalen. Rengjør luftkanalen umiddelbart hvis den blir blokkert.
- Ikke bruk produktet når omgivelsestemperaturen er høyere enn 40 °C (104 °F), lavere enn 4 °C (39 °F).
- Sett ladestasjonen på et flatt gulv, vekk fra flammer, varme og vann. Unngå trange steder eller steder der roboten kan bli hengende i luften.
- Ikke plasser noen gjenstand (inkludert barn og kjæledyr) på ladestasjonen, og ikke dekk den til med noe (inkludert støvtett deksel), enten den er i bruk eller ikke.
- Ikke plukk opp noe som brenner eller avgir røyk, slik som sigaretter, fyrstikker eller varm aske.

Sikkerhetsinformasjon

- Ikke bruk ladestasjonen til å plukke opp brannfarlige eller eksplosive gjenstander, slik som lighter med flamme, bensin og toner som brukes i skrivere eller kopimaskiner.
- Bruk produktet i henhold til håndboken. Alt tap eller skade som skyldes feil bruk, skal dekkes av brukeren.

Batteri og lading

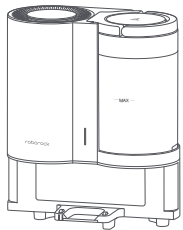
ADVARSEL

- Ikke lad uoppladbare batterier.
- For å unngå fare forårsaket av utilsiktet tilbakestilling av den termiske nødstoppsfunksjonen, må dette apparatet ikke forsynes med strøm gjennom en ekstern bryterenhet, slik som en timer, eller kobles til en krets som regelmessig slås av og på av leverandøren.
- Sørg for at matespenningen oppfyller kravene som er oppgitt på ladestasjonen.
- Bruk bare strømkabelen som følger med produktet, for å unngå mulig røyk, varme eller ild.

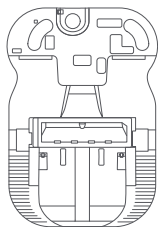
Sikkerhetsinformasjon

- Ikke bruk produktet med noen type strømadapter, da dette kan medføre fare og gjøre garantien ugyldig.
- Ikke demonter, reparer eller endre batteriet eller ladestasjonen.
- Ikke tørk av ladekontaktene med en våt klut eller våte hender.
- Avbryt straks bruken dersom strømledningen er skadet. Den må byttes ut av produsenten, servicerepresentanten eller lignende kvalifiserte personer for å unngå fare.
- Iverksett beskyttende tiltak hvis ladestasjonen plasseres på et sted som er utsatt for tordenvær eller med ustabil spenning.
- Bruk av den originale emballasjen anbefales ved transport.
- Koble fra strømkabelen før ladestasjonen settes bort til oppbevaring.

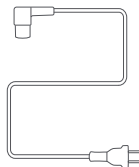
Tilbehør



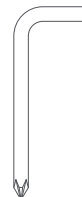
Ladestasjon



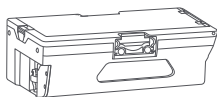
Sokkel



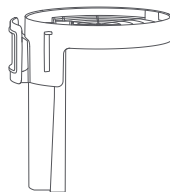
Strømkabel



Skrutrekker



Støvbeholder med
automatisk tømming



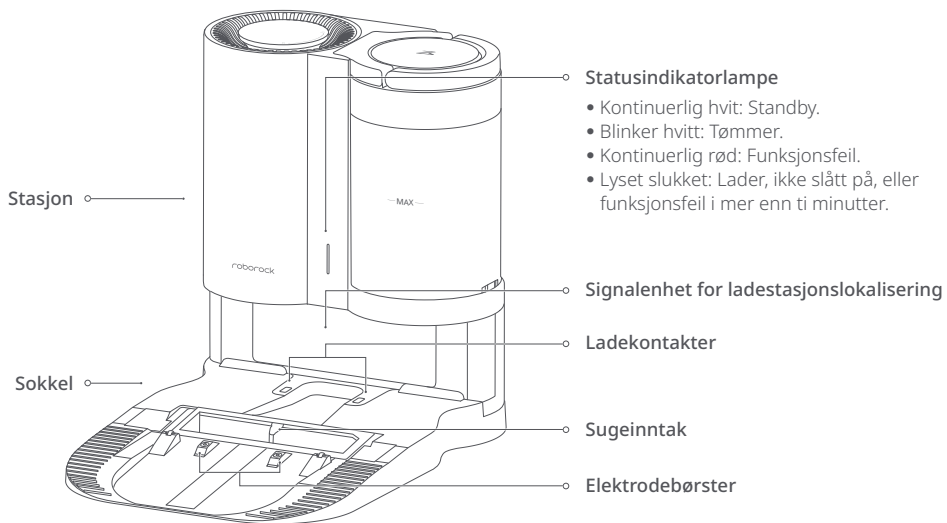
Støvposeholder



Engangsstøvpose

Produktoversikt

Ladestasjon med automatisk tømming



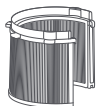
Produktoversikt

Ladestasjon med automatisk tømning

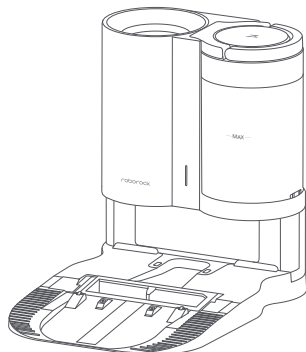
Filterdeksel



Bakre HEPA-filter



Fremre filter



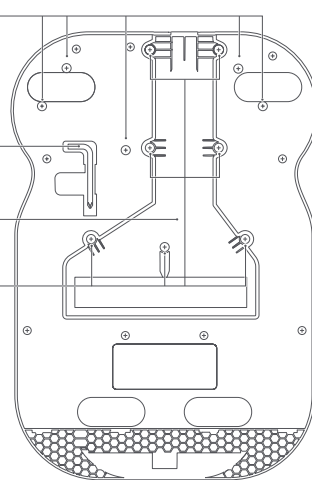
Sokkel

Sokkelfesteskruer (5)

Skrutrekker

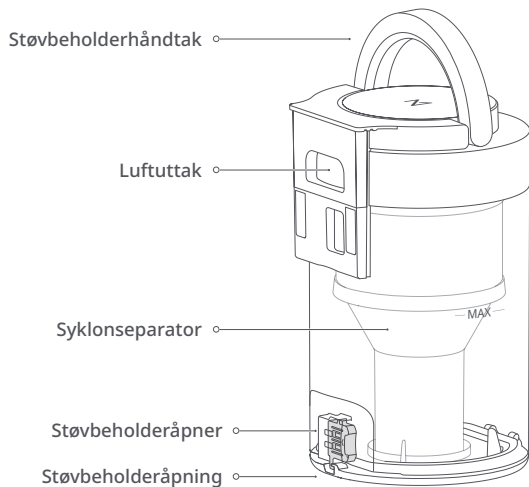
Luftkanaldeksel

Luftkanaldeksel-skruer (7)

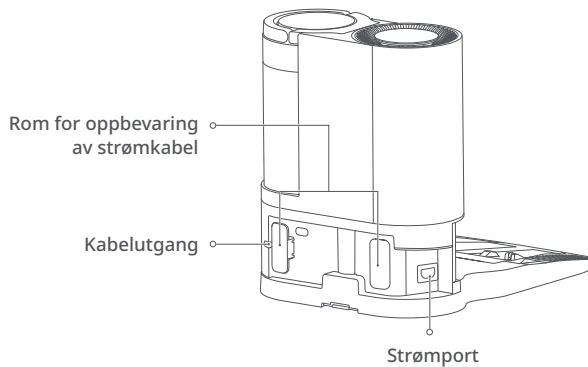


Produktoversikt

Støvbeholder



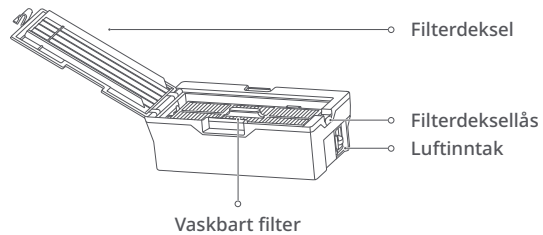
Oppbevaring av strømkabel



Merk: Strømkabelen kan trekkes ut på begge sider.

Produktoversikt

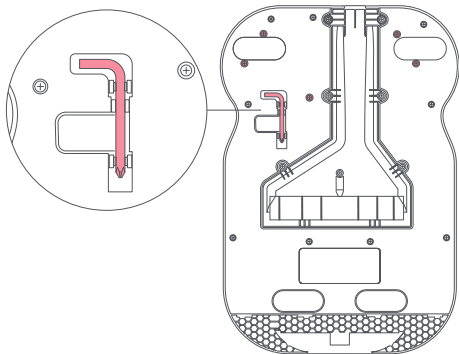
Støvbeholder med automatisk tømning




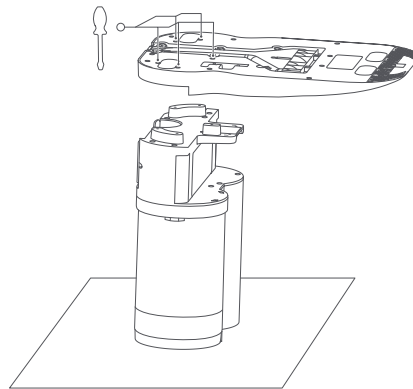
Komme i gang

Montering

1. Ta skrutrekkeren fra oppbevaringsrommet nederst i sokkelen.

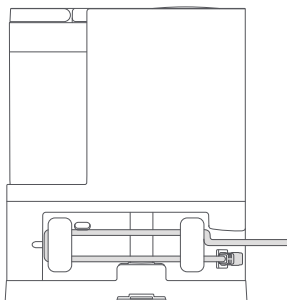


2. Plasser ladestasjonen opp-ned på et flatt, mykt underlag (teppe/håndkle/tekstil) og fest sokkelen ved å skru i fem skruer på stedene merket med , som vist.

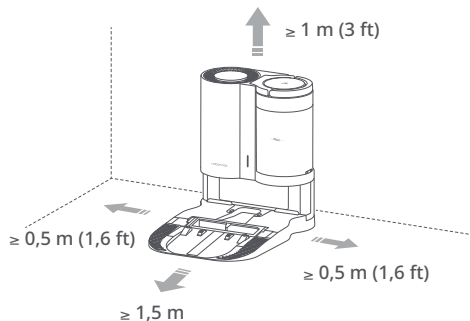


Komme i gang

3. Koble strømkabelen til ladestasjonen, og legg overflødig kabel inn i oppbevaringsrommet.



4. Plasser ladestasjonen på et flatt og hardt gulv (tre/flis/betong, osv.). Ha minst 0,5 m (1,6 ft) klaring på begge sider, 1,5 m (5 ft) foran og 1 m (3 ft) over. Sjekk at det er god wifi-forbindelse på stedet og slå på.



Merknader:

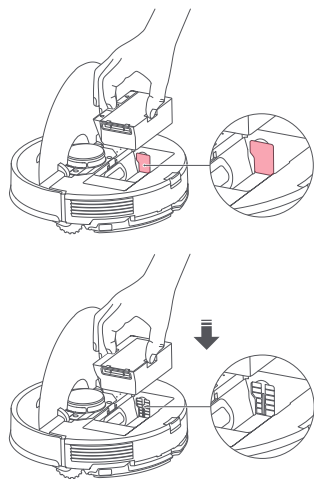
- Statusindikatorlampen slås av automatisk når roboten lader.
- Statusindikatorlampen lyser rødt hvis en feil oppstår, og slås av automatisk etter ti minutter.
- Ikke bruk uten filter, støvbeholder, sykklonseparator eller støvpose. De installeres allerede under produksjonen. For detaljer om montering og rengjøring, se avsnittet «Rutinemessig vedlikehold» i denne håndboken.
- Sett ladestasjonen på et flatt gulv, vekk fra flammer, varme og vann. Unngå trange steder eller steder der roboten kan bli hengende i luften.
- Hvis ladestasjonen plasseres på et mykt underlag (teppe/gulv), kan det føre til at den veltet og forårsake problemer med lading og avgang ut fra stasjonen.
- Oppbevar overflødig strømkabel inne i oppbevaringsrommet slik at roboten ikke vikler seg inn i den, og slik at ikke ladestasjonen dras bort eller kobles fra strømforsyningen.
- Hold ladestasjonen vekk fra direkte sollys og alt som kan blokkere for signalenheten for ladestasjonslokalisering; ellers kan det hende at roboten ikke finner tilbake til ladestasjonen.
- Ladestasjonen med automatisk tømning lades opp og tømmes. Lagre standard-ladestasjonen for roboten før bruk. Hvis ikke, kan det føre til problemer med å få roboten tilbake til ladestasjonen.
- Vedlikehold ladestasjonen i henhold til vedlikeholdsinstruksjonene. Ikke rengjør ladestasjonen med en våt klut.

Komme i gang

Bytte av robotstøvbeholder

1. Skal kun byttes ut med støvbeholderen med automatisk tømning

1. Ta ut den eksisterende robotstøvbeholderen.
2. Ta ut platen som dekker luftinntaket i roboten.
3. Sett i støvbeholder med automatisk tømning



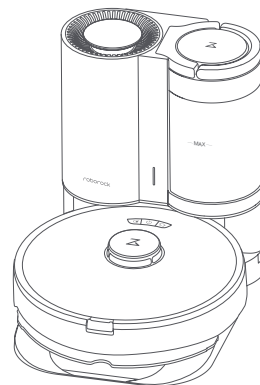
Merk: Pass på at støvbeholderen som følger med roboten skiftes ut med støvbeholderen med automatisk tømning, ellers kan det hende at den ikke vil tømmes automatisk.

2. Automatisk tømning

Automatisk tømning starter når roboten går tilbake til ladestasjonen med automatisk tømning etter rengjøring.

3. Manuell tømning

Manuell tømning kan utføres ved å trykke på DOCK-knappen når roboten lades på ladestasjonen.



Merk: Unngå hyppig manuell tømning.

4. Avbryte tømning

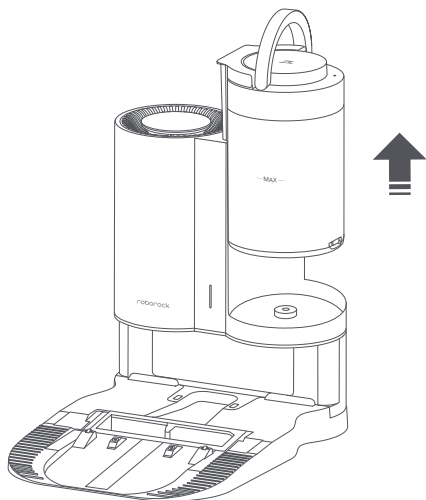
Trykk på en hvilken som helst knapp på roboten for å avbryte tømning.

Komme i gang

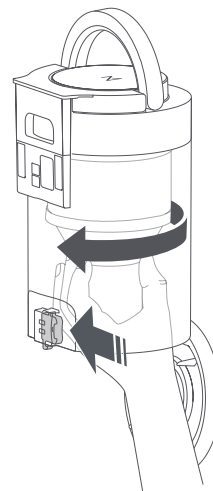
Bruk av engangsstøvposen

Merk: Engangsstøvposen bruker et design med en engangsforsigling for å effektivt hindre at støv spres utover under bytting. Hvis du ikke vil kaste støvposen, ikke trekk ut forsieglingen. Hvis forsieglingen trekkes ut kan den ikke gjenopprettes til opprinnelig tilstand, og dette vil påvirke bruken av støvposen.

1. Ta ut støvbeholderen vertikalt som vist med pilen.

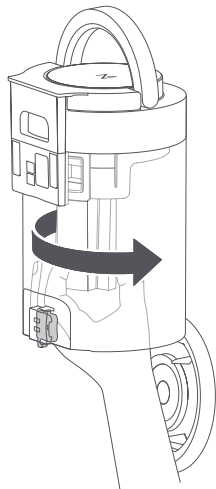


2. Trykk på støvbeholderåpneren for å åpne det nederste lokket på støvbeholderen. Vri sykklonseparatoren som vist for å fjerne den.

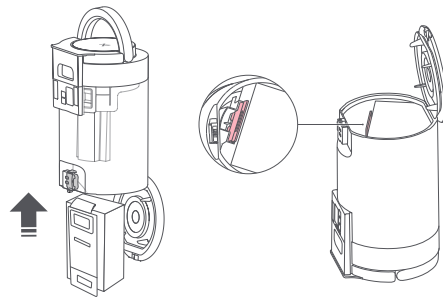


Komme i gang

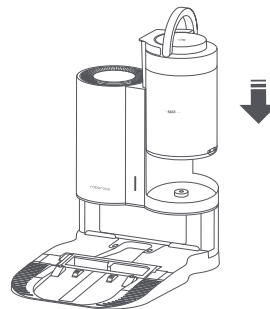
3. Vri støvposeholderen som vist for å installere den, til du hører at den klikker på plass.



4. Sett engangsstøvposen på plass ved å føre den inn i festesporet.



5. Lukk støvbeholderen og sett den tilbake i ladestasjonen.



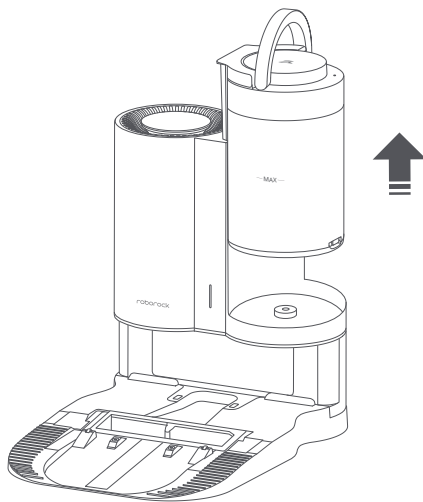
Rutinemessig vedlikehold

1 Tømming av støvbeholderen * Rengjør hver måned

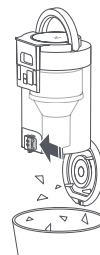
Merknader:

- For å sikre optimal ytelse, rengjør støvbeholderen regelmessig eller når støvet når MAX-merket.
- Når sykklonseparatoren har vært brukt, kan det ligge en liten mengde rusk, f.eks. hår eller støv, igjen i støvbeholderen. Dette er normalt og vil ikke påvirke ytelsen.

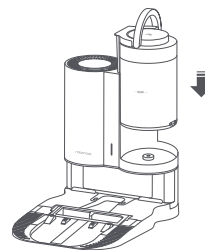
1. Ta ut støvbeholderen vertikalt som vist.



2. Hold støvbeholderen ca. 15 cm over en søppeldunk og trykk på støvbeholderåpneren.



3. Etter tømming, lukk det nederste lokket og sett støvbeholderen tilbake på ladestasjonen.



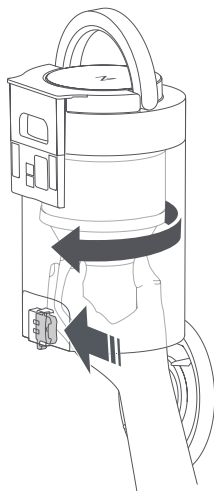
Rutinemessig vedlikehold

2 Rengjøring av støvbeholder og sykklonseparator * Rengjør etter behov

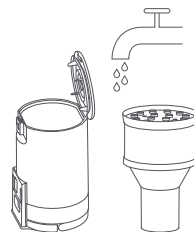
Merknader:

- For å unngå potensiell korrosjon, ikke bruk rengjøringsmidler, poleringsmidler eller luftrensere til å rengjøre støvbeholderen eller sykklonseparatoren.
- Ikke vask støvbeholderen eller sykklonseparatoren i en oppvaskmaskin eller vaskemaskin.

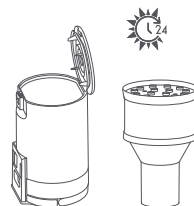
1. Tøm støvbeholderen og ta ut sykklonseparatoren.



2. Skyll støvbeholderen og sykklonseparatoren rene med kaldt vann.

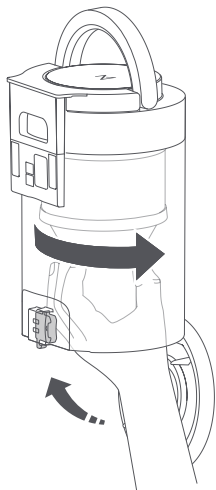


3. La støvbeholderen og sykklonseparatoren få tørke i 24 timer eller til de er helt tørre.

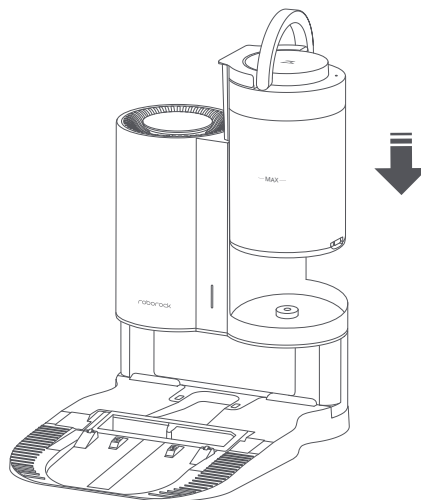


Rutinemessig vedlikehold

4. Vri syklonseparatoren som vist for å sette den inn i støvbeholderen igjen, og lukk det nederste lokket.



5. Sett støvbeholderen tilbake i ladestasjonen.



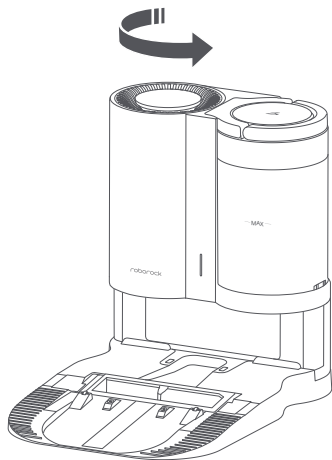
Rutinemessig vedlikehold

3 Rengjøring av filter * Rengjør etter behov

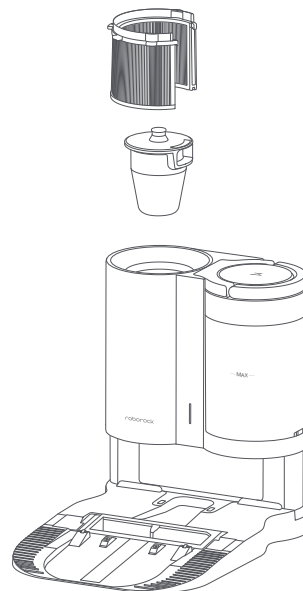
Merknader:

- Filteret må ikke vaskes i oppvask- eller vaskemaskin eller tørkes med sylindertørker, ovn, mikrobølgeovn, varm luft eller ild.
- For å unngå potensiell skade, ikke rør overflaten av filteret med hendene, en børste eller harde gjenstander.
- Skyll filterelementet med rent vann. Ikke adskill det fra det fremre filteret.

1. Vri filterdekselet i retning mot klokken for å ta det ut.

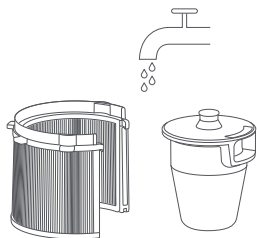


2. Fjern det fremre filteret og/eller bakke HEPA-filter etter behov.

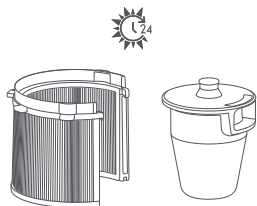


Rutinemessig vedlikehold

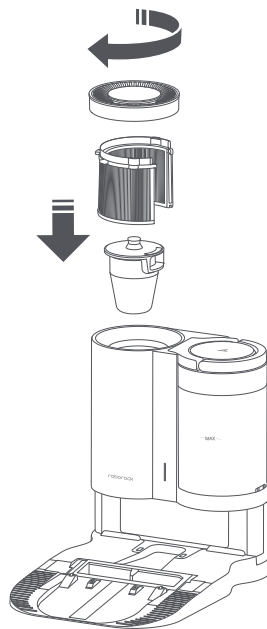
3. Skyll med kaldt vann til det er rent.



4. Rist av alt resterende vann og la filteret tørke i 24 timer eller til det er helt tørt.



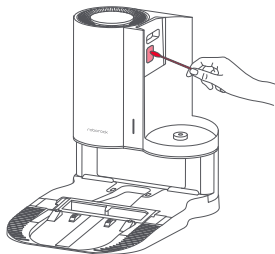
5. Sett i det tørre filteret igjen og lukk dekslet.



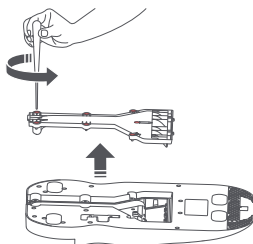
Rutinemessig vedlikehold

4 Luftkanal * Rengjør etter behov

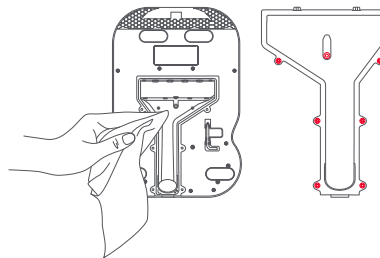
1. Rengjør støvinntaket med en bomullspinne hvis det blokkeres.



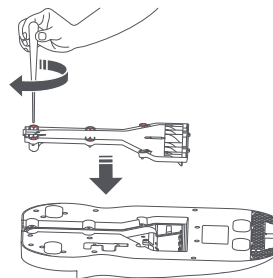
2. Skru ut skruene (7) og fjern dekelet.



3. Tørk av luftkanalen og dekk til med en tørr klut.



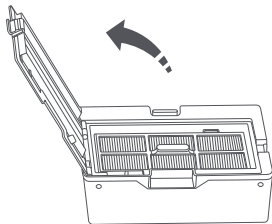
4. Sett på dekelet igjen og skru det tilbake på plass.



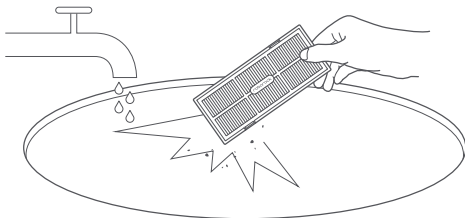
Rutinemessig vedlikehold

5 Vaskbart filter * Rengjør etter behov

1. Åpne filterdekselet og fjern filteret.

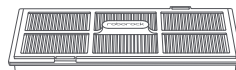


2. Skyll filteret og bank forsiktig ut smuss til det er rent.

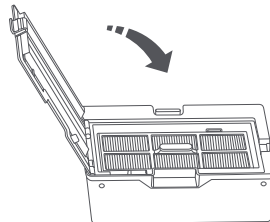


Merk: For å unngå mulig skade, ikke rør overflaten av filteret med hendene, en børste eller harde gjenstander.

3. La filteret tørke i minst 24 timer eller til det er helt tørt.



4. Sett i filteret igjen og lukk dekselet.



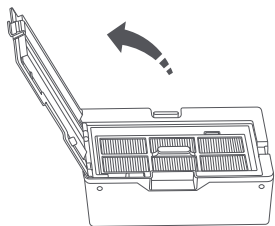
Merknader:

- Pass på at filteret er helt tørt før bruk.
- Kjøp et ytterligere filter for å veksle mellom dem.

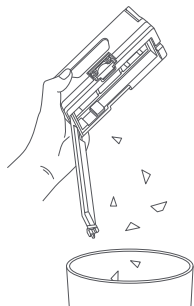
Rutinemessig vedlikehold

6 Rengjøring av støvbeholder med automatisk tømning * Rengjør etter behov

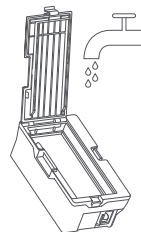
1. Åpne filterdekselet og fjern filteret.



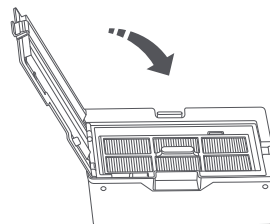
2. Kast støv og smuss.



3. Skyll støvbeholderen med kaldt vann til den er ren.



4. La støvbeholderen og filteret tørke godt og sett dem deretter tilbake igjen.



Rutinemessig vedlikehold

7 Skifting av støvpose

* Bytt ut etter behov

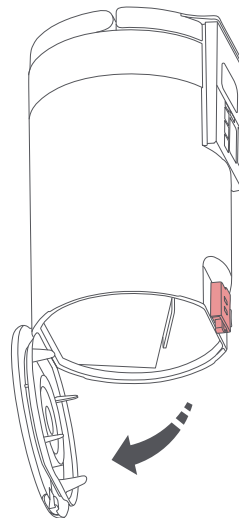
Merknader:

- Bytt ut engangsstøvposen når den er full.
- Engangsstøvposen bruker et design med en engangsforsigling for å effektivt hindre at støv spres utover under bytting. Hvis du ikke vil kaste støvposen, ikke trekk ut forseglingen. Hvis forseglingen trekkes ut kan den ikke gjenopprettes til opprinnelig tilstand, og dette vil påvirke bruken av støvposen.

1. Ta ut støvbeholderen vertikalt som vist.

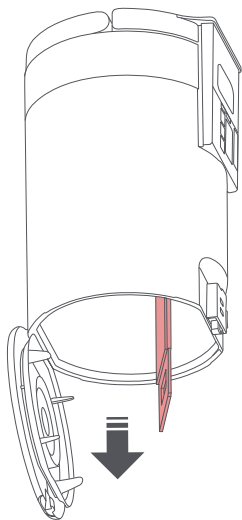


2. Trykk på støvbeholderåpneren for å åpne det nederste lokket på støvbeholderen.



Rutinemessig vedlikehold

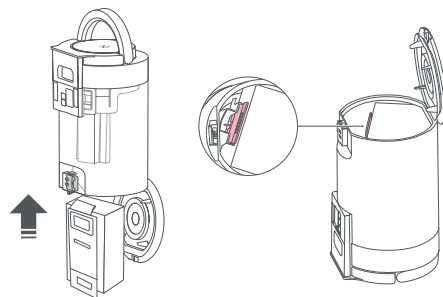
3. Trekk ut posen som vist.



Merk: Støvposens håndtak forsegler posen når den fjernes for å unngå lekkasje.

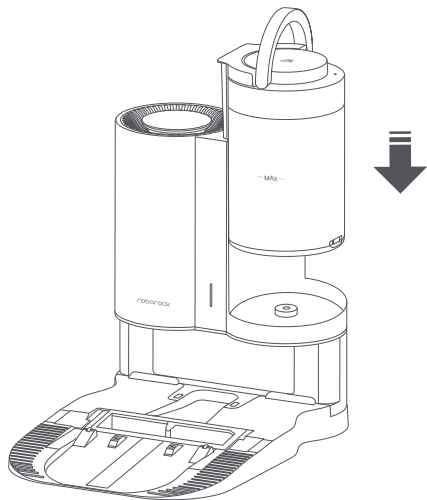
4. Kast støvposen.

5. Bytt ut støvposen med en ny. Pass på at den er riktig satt inn.



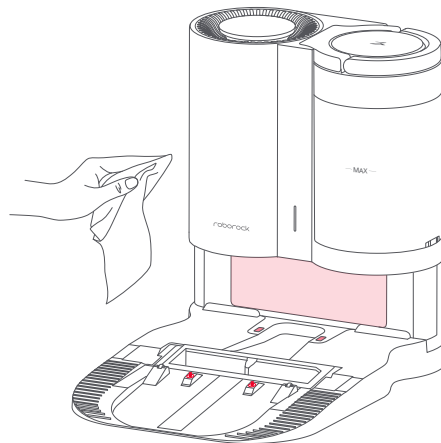
Rutinemessig vedlikehold

6. Lukk bunndekselet på støvbeholderen og sett den tilbake i ladestasjonen.



8 Rengjør signaletenheten for ladestasjonslokalisering, ladekontaktene og elektrodebørstene med en tørr klut.

* Rengjør etter behov



Grunnparametere

Ladestasjon med automatisk tømning	
Dimensjoner	457 × 314 × 383 mm
Navn	Ladestasjon med automatisk tømning
Modell	AED01HRR, AED02HRR
Nominell inngangsspenning	AED01HRR, AED02HRR: 220–240VAC
Nominell frekvens	50–60 Hz
Nominell effekt (lading)	28 W
Nominell effekt (støvsamling)	1000 W
Nominell utgang	20 VDC 1,2 A
Lade batteri	14,4 V / 5200 mAh litiumbatteri

Vanlige spørsmål og feilsøking

Driftsforhold vises med LED-statusindikatorlampen på ladestasjonen.

Forhold	Mulige årsaker og løsninger
LED-statusindikatorlampen lyser rødt, det er uvanlig støy ved tømning eller tømning er utilfredsstillende.	<ol style="list-style-type: none">1. Robotstøvbeholderen har ikke blitt byttet ut med støvbeholderen med automatisk tømning. Bruk støvbeholderen med automatisk tømning.2. Platen i roboten som dekker til luftventilen, er ikke fjernet. Fjern platen.3. Hovedbørsten eller hovedbørstedekselet er ikke riktig installert. Sjekk og korrigjer installasjon.4. Støvbeholderen, filteret, luftkanalen, sugeinntaket eller luftinntakene er blokkert. Rengjør for å fjerne blokkeringene.5. Støvbeholderen eller filteret er ikke på plass. Sjekk og korrigjer installasjon.6. Viften fungerer ikke som den skal. Dette kan være på grunn av overopphetingsvern som et resultat av hyppig start og stopp. Koble fra strømkabelen og prøv igjen etter 30 minutter.7. Spenningsfeil. Sjekk at den lokale spenningen oppfyller kravene som er oppgitt på ladestasjonen.
Automatisk tømning starter ikke når roboten går tilbake til ladestasjonen.	<ol style="list-style-type: none">1. Automatisk tømning er deaktivert. Sjekk innstillingene i appen.2. Støvbeholderen ikke installert i ladestasjonen. Sjekk og installer.3. Automatisk tømning blir ikke utløst hvis roboten flyttes til ladestasjonen manuelt. La roboten gå tilbake til ladestasjonen automatisk eller begynn å tømme manuelt.4. Roboten tømmes ikke automatisk etter å ha gått tilbake til ladestasjonen i Ikke forstyrr-modus (DND). Juster rengjøring eller varigheten av DND, eller begynn å tømme manuelt.5. Batterinivået er lavere enn 10 %. Lad roboten til batteriet når 10 %.

Vanlige spørsmål og feilsøking

Forhold	Mulige årsaker og løsninger
Roboten kan ikke gå tilbake til ladestasjonen eller kan ikke lades.	<ol style="list-style-type: none"><li data-bbox="354 225 1329 270">1. Ladestasjonen er omgitt av hindringer. Fjern gjenstander rundt den eller flytt den til et åpent sted som anbefalt i brukerhåndboken.<li data-bbox="354 272 1329 317">2. Ladestasjonen er ikke koblet til en strømforsyning. Pass på at strømkabelen er satt godt i og at strømmen er slått på.<li data-bbox="354 319 1329 346">3. Dårlig kontakt. Rengjør sokkelen og ladekontaktene på ladestasjonen.

Hvis problemet vedvarer etter å ha fulgt anbefalingene i tabellen over, send en e-post til ettersalgsserviceavdelingen vår:

Support USA/Utenfor Europa: support@roborock.com

Support i Europa: support@roborock-eu.com

EU-samsvarserklæring

Vi:

Produsentens navn	Beijing Roborock Technology Co., Ltd.
Adresse	Floor 6, Suite 6016, 6017, 6018, Building C, Kangjian Baosheng Plaza, No.8 Heiquan Road, Haidian District, Beijing, P.R.CHINA

erklærer herved at denne DoC er utstedt under vårt eget ansvar og at produktene:

Produktbeskrivelse	Ladestasjon med automatisk tømning og tilbehør
Type(modell) benevnelse(r)	Ladestasjon med automatisk tømning, modell: AED01HRR, AED02HRR

EU-samsvarserklæring

er i samsvar og verifisert gjennom testing i henhold til følgende EU-direktiver:

Lavspenningsdirektiv 2014/35/EU	<ol style="list-style-type: none">1. EN 60335-1:2012 + A11:2014 + AC:2014 + A13:2017 + A1:2019 + A14:2019 + A2:20192. EN 60335-2-2:2010 + A11:2012 + A1:20133. EN 60335-2-29:2004 + A2:2010 + A11:20184. EN 62233:2008
EMC-direktiv 2014/30/EU	<ol style="list-style-type: none">1. EN 55014-1:2017 + A11:20202. EN 55014-2:20153. EN IEC 61000-3-2:20194. EN 61000-3-3:2013 + A1:2019
RoHS-direktiv 2011/65/EU	EN IEC 63000:2018

Person ansvarlig for å utstede denne erklæringen:

Navn med blokkbokstaver: Rui.Shen

Stilling/Tittel: Kvalitetsansvarlig

Signatur: Rui.Shen.

Utgivelsesdato: 30.04.2021

Utgivelsessted: Floor 6, Suite 6016, 6017, 6018, Building C, Kangjian Baosheng Plaza, No. 8 Heiquan Road, Haidian District, Beijing, P.R. KINA

WEEE-informasjon

Riktig avhending av dette produktet. Dette merket viser at dette produktet ikke skal avhendes sammen med annet husholdningsavfall i EU. For å unngå mulig skade på miljøet eller menneskelig helse mot ukontrollert avfallsavhending, må det resirkuleres på en ansvarlig måte for å fremme bærekraftig gjenbruk av materielle ressurser. For å levere tilbake til din brukte enhet, bruk retur- og innsamlingsystemene eller ta kontakt med forhandleren der produktet ble kjøpt. De kan ta dette produktet for miljøsikker resirkulering.



Garantiinformasjon

Garantiperioden beror på lovene i landet der produktet selges, og garantien er selgers ansvar.

Garantien dekker kun defekter i materiale eller utførelse.

Reparasjonene under garanti kan kun utføres av et autorisert servicesenter. Når det gjøres et krav i henhold til garantien, må den opprinnelige kvitteringen (med kjøpsdato) oppgis.

Garantien gjelder ikke for:

- normal slitasje,
- feil bruk, f.eks. overbelastning av apparatet, bruk av ikke-godkjent tilbehør, bruk av makt,
- skade som skyldes ekstern påvirkning,
- skade som skyldes manglende overholdelse av brukerhåndboken, f. eks. tilkobling til uegnet nettstrøm eller manglende overholdelse av installasjonsinstruksjoner.
- Delvis eller helt demontert utstyr.