

Opvaskemaskine

Brugervejledning

DW60A807*/DW60A806*/DW60A805*/
DW60A804* Series



SAMSUNG

Indhold

Sikkerhedsoplysninger	4
Det skal du vide om sikkerhedsinstruktioner	4
Vigtige sikkerhedssymboler	4
Instruktioner om WEEE	5
Vigtige sikkerhedsforanstaltninger	6
Instruktioner når du bruger opvaskemaskinen	8
Instruktioner om beskyttelse af dine børn	9
Instruktioner om installation af opvaskemaskinen	10
Installation	13
Medfølgende dele	13
Installationskrav	16
Trin for trin-vejledning	18
Fodliste	33
Infoly	35
Sparkeplade (DW60A80**U*-serien)	36
SmartThings (kun relevante modeller)	37
Meddelelse om open source	41
Før du starter	42
Opvaskemaskinen i korte træk	42
Genstande, der ikke er egnede til at komme i opvaskemaskinen	44
Grundlæggende brug af kurve	45
Sæberum	50
Beholder til afspændingsmiddel	52
Saltbeholder	53
Touchpad'ens reaktionsevne	54
Indstillingstilstand	55
Handlinger	57
Betjeningspanel	57
Programoversigt	59
Enkle trin til at komme i gang	61
Saltbeholder	62
Udskudt start	64
Børnesikring	64
Vedligeholdelse	65
Rengøring	65
Langsigtet pleje	68

Problemløsning	69
Kontrolpunkter	69
Informationskoder	72
Programoversigt	73
Tillæg	77
Transport/omplacering	77
Beskyt imod frost	77
Bortskaffelse af opvaskemaskinen og hjælp til miljøet	77
Flere oplysninger om økodesign	77
Specifikationer	78
Til standardtest	79

Sikkerhedsoplysninger

Tillykke med din nye Samsung opvaskemaskine. Denne vejledning indeholder vigtige informationer om installation, brug og vedligeholdelse af apparatet. Tag dig tid til at læse vejledningen for at få fuldt udbytte af din opvaskemaskines mange fordele og funktioner.

Det skal du vide om sikkerhedsinstruktioner

Læs denne vejledning omhyggeligt for at sikre, at du er klar over, hvordan du sikkert og effektivt betjener de omfattende muligheder og funktioner i dit nye apparat, og gem den et sikkert sted i nærheden af apparatet til fremtidig brug. Brug kun dette apparat til det beregnede formål som beskrevet i denne brugervejledning.

Advarsler og vigtige sikkerhedsanvisninger i denne brugervejledning omfatter ikke alle mulige forhold og situationer, som kan forekomme. Det er dit ansvar at bruge sund fornuft, forsigtighed og omhyggelighed, når du installerer, vedligeholder og betjener opvaskemaskinen.

Da følgende betjeningsinstruktioner omfatter forskellige modeller, kan de egenskaber, din opvaskemaskine har, være lidt anderledes end dem, der er beskrevet i denne brugervejledning, og alle advarselstegn er muligvis ikke relevante. Hvis du har spørgsmål, bedes du kontakte dit nærmeste servicecenter eller finde hjælp og informationer online på www.samsung.com.

Vigtige sikkerhedssymboler

Det betyder ikonerne og skiltene i denne brugervejledning:

ADVARSEL

Farer eller usikre fremgangsmåder, som kan medføre **alvorlig personskade og/eller materiel skade**.

FORSIGTIG

Farer eller usikre fremgangsmåder, som kan medføre **personsikade og/eller materiel skade**.

BEMÆRK

Indikerer, at der er risiko for personsikade eller materiel skade.

Disse advarselssymboler er angivet for at forhindre, at du eller andre kommer til skade. Følg dem nøje.

Gem disse instruktioner et sikkert sted, og sørg for, at alle nye brugere er fortrolige med indholdet. Giv dem videre til den næste ejer.

Instruktioner om WEEE



Korrekt bortskaffelse af dette produkt (elektrisk & elektronisk udstyr)

(Gælder i lande med systemer til affaldssortering)

Denne mærkning på produktet, på tilbehør eller i manualen betyder, at produktet og elektronisk tilbehør hertil (f.eks. oplader, headset og USB-kabel) ikke må bortskaffes sammen med almindeligt husholdningsaffald efter endt levetid. For at forebygge skadelige virkninger på menneskers helbred eller miljøet skal disse genstande bortskaffes adskilt fra andre typer af affald og indleveres på en genbrugsplads med henblik på genindvinding.

Forbrugere bedes kontakte forhandleren, hvor de har købt produktet, eller kommunen for nærmere oplysning om, hvor og hvordan de kan indlevere produkt og tilbehør med henblik på miljøvenlig genindvinding.

Virksomheder bedes kontakte leverandøren og følge anvisningerne i købekontrakten. Dette produkt og elektronisk tilbehør hertil må ikke bortskaffes sammen med andet erhvervsaffald.

Du kan finde informationer om Samsungs miljøforpligtelser og lovgivningsmæssige forpligtelser, der er produktspecifikke, som f.eks. REACH, WEEE, Batterier, besøg vores side bæredygtighedsside, tilgængelig via [Samsung.com](https://www.samsung.com)

Sikkerhedsoplysninger

Vigtige sikkerhedsforanstaltninger

For at mindske risikoen for brand, elektrisk stød eller personskade når du bruger dit apparat, skal du følge grundlæggende sikkerhedsforanstaltninger, inklusive følgende:

1. Dette apparat må ikke anvendes af personer (inklusive børn) med nedsatte fysiske, sansemæssige eller mentale færdigheder eller manglende erfaring og viden, hvis de ikke har fået oplæring eller instruktion vedr. brug af apparatet af en person, der er ansvarlig for deres sikkerhed.
2. Apparatet kan anvendes af børn på 8 år og derover og personer med nedsatte fysiske, sensoriske eller mentale færdigheder eller manglende erfaring og viden, hvis de har fået oplæring eller instruktioner om sikker brug af apparatet og forstår, hvilke farer det medfører. Børn bør ikke lege med apparatet. Rengøring og brugervedligeholdelse bør ikke udføres af børn uden overvågning.
3. Børn bør overvåges for at sikre, at de ikke leger med apparatet.
4. Hvis strømstikket bliver beskadiget, skal det skiftes ud af fabrikanten, dets servicetekniker eller en lignende kvalificeret person for at undgå uheld.
5. De nye slangesæt, der leveres med apparatet, skal anvendes, og de gamle slangesæt bør ikke genanvendes.

-
6. For apparater med ventilationsåbninger i kabinettet må åbningerne ikke spærres af et tæppe.
 7. Børn på under 3 år bør holdes væk, hvis de ikke hele tiden er under opsyn.
 8. **FORSIGTIG:** For at forhindre en fare på grund af utilsigtet nulstilling af termosikringen må dette apparat ikke strømforsynes gennem en ekstern enhed, som f.eks. en timer, eller sluttes til et kredsløb, der regelmæssigt tændes og slukkes af elforsyningsvirksomheden.
 9. **ADVARSEL:** Knive og andre spidse genstande skal lægges i kurven med spidserne vendende nedad eller anbringes vandret.

Dette apparat er beregnet til anvendelse i husholdninger og lignende anvendelsesområder, som f.eks.:

- medarbejderkøkkener i butikker, kontorer og andre arbejdsområder,
- stuehuse,
- af gæster på hoteller, moteller og andre private beboelsesmiljøer,
- miljøer af bed and breakfast-typen.

Sikkerhedsoplysninger

Instruktioner når du bruger opvaskemaskinen

Denne opvaskemaskine er ikke designet til kommerciel brug. Den er beregnet til brug i private husholdninger og i tilsvarende arbejds- og beboelsesmiljøer, som f.eks.:

- Butikker
 - Kontorer og udstillinger
- og af beboere på etableringer som f.eks.:
- Kollegier og gæstehytter.

Den må kun bruges i private husholdninger som specificeret i denne brugervejledning til rengøring af porcelæn og bestik i hjemmet. Al anden brug understøttes ikke af producenten og kan være skadelig.

Producenten kan ikke holdes ansvarlig for skader forårsaget af forkert eller ukorrekt brug eller betjening.

Brug ikke opløsningsmidler i opvaskemaskinen. Eksplosionsfare.

Indånd eller indtag ikke opvaskemidler til opvaskemaskinen. Maskinopvaskemidler indeholder irriterende og ætsende ingredienser, der kan medføre forbrænding i næsen, mund og svælg, hvis det indtages, eller det kan forhindre vejtrækning. Kontakt straks en læge, hvis opvaskemiddel er indtaget eller inhaleret.

Undgå at lade lågen stå åben, hvis det ikke er nødvendigt, da du kan falde over den.

Sid ikke på eller læn dig op af den åbne låge. Dette kan få opvaskemaskinen til at tippe og blive beskadiget, og du kan komme til skade.

Brug kun opvaskemiddel og afspændingsmiddel beregnet til opvaskemaskiner i private husholdninger. Brug ikke opvaskemiddel til håndopvask.

Brug ikke nogen stærke, syreholdige rengøringsmidler.

Fyld ikke pulver eller flydende opvaskemiddel i beholderen til afspændingsmiddel. Dette kan medføre alvorlig skade på beholderen.

Hvis der ved en fejl fyldes pulver eller flydende opvaskemiddel i saltbeholderen, kan det medføre skade på enheden til blødgøring af vand. Sørg for, at du har taget den rigtige pakke med opvaskesalt, inden du fylder saltbeholderen.

Brug kun specielt groft, kornet opvaskesalt til reaktivering, da andre salttyper kan indeholde uopløselige tilsætningsstoffer, der kan påvirke blødgøringsenhedens funktion.

I et apparat med en bestikkurv (afhænger af modellen), vaskes og tørres bestik bedre, hvis det placeres effektivt i kurven med håndtagene nedad. Men for at undgå at komme til skade skal du anbringe knive og gaffler mv. med håndtagene opad.

Plastgenstande, der ikke kan tåle at blive vasket i varmt vand, som f.eks. engangsbeholdere af plastic eller plastbestik og -service, bør ikke kommes i opvaskemaskinen. De høje temperaturer i opvaskemaskinen kan få dem til at smelte eller miste faconen.

På modeller med funktionen **Udskudt start** skal man sørge for, at sæbeskuffen er tør, før der tilsættes opvaskemiddel. Aftør om nødvendigt. Opvaskemidlet vil klumpe, hvis det kommer i en dampfyldt sæbeskuffe og ikke kan opløses fuldstændigt.

Knive og andre spidse genstande skal lægges i kurven med spidserne vendende nedad eller anbringes vandret.

Instruktioner om beskyttelse af dine børn

Dette apparat er ikke legetøj! For at undgå risiko for personskade skal du holde børn forsvarligt borte og ikke tillade, at de leger i eller omkring opvaskemaskinen eller at bruge kontrollerne. De forstår ikke de potentielle farer, de udsættes for. De skal altid være under opsyn, når du arbejder i køkkenet. Der er også fare for, at legende børn kan lukke sig selv inde i opvaskemaskinen.

Apparatet kan anvendes af børn på 8 år og derover og personer med nedsatte fysiske, sensoriske eller mentale færdigheder eller manglende erfaring og viden, hvis de har fået oplæring eller instruktioner om sikker brug af apparatet og forstår, hvilke farer det medfører. Børn bør ikke lege med apparatet. Rengøring og brugervedligeholdelse bør ikke udføres af børn uden overvågning.

Større børn må kun anvende opvaskemaskinen, når dens betjening er forklaret tydeligt for dem, og når de er i stand til sikkert at genkende farerne ved forkert brug.

OPBEVAR OPVASKEMIDLER UTILGÆNGELIGT FOR BØRN!

Maskinopvaskemidler indeholder irriterende og ætsende ingredienser, der kan medføre forbrænding i munden, næsen og svælget, hvis det indtages, eller det kan forhindre vejrtrækning.

Hold børn borte fra opvaskemaskinen, når lågen er åben. Der kan stadig være rester af opvaskemiddel i kammeret.

Kontakt straks en læge, hvis dit barn indtager eller inhalerer opvaskemiddel.

Sikkerhedsoplysninger

Instruktioner om installation af opvaskemaskinen

Før apparatet stilles op, skal du tjekke, om der er tegn på udvendige, synlige skader. Du må under ingen omstændigheder bruge et beskadiget apparat. Et beskadiget apparat kan være farligt.

Opvaskemaskinen må kun sluttes til elforsyningen via et passende stik med afbryder. Der skal være nem adgang til det elektriske stik, når opvaskemaskinen er monteret, så den når som helst nemt kan kobles fra el-forsyningen. (Se **Opvaskemaskinen i korte træk** afsnittet på side 42.)

Der må ikke være nogen elektriske stik bag opvaskemaskinen. Der er fare for overophedning og brandrisiko, hvis opvaskemaskinen bliver skubbet op mod et stik.

Opvaskemaskinen må ikke installeres under en komfurplade. De høje, strålende temperaturer, der nogle gange genereres af en komfurplade, kan beskadige opvaskemaskinen. Af samme årsag må den ikke installeres ved siden af åben ild eller andre apparater, der afgiver varme, som f.eks. varmeapparater o.l.

Slut ikke opvaskemaskinen til elforsyningen, før den er fuldt installeret og alle justeringer af lågens fjedre er foretaget.

Inden apparatet tilsluttes: Kontrollér, at tilslutningsdataene på typeskiltet (spænding og strømforbrug) svarer til elforsyningens data. Er du i tvivl, skal du kontakte en autoriseret el-installatør.

Dette apparats elektriske sikkerhed kan kun garanteres, når der er sammenhæng mellem det og en effektiv jordforbindelse. Det er vigtigst, at de grundlæggende sikkerhedskrav er opfyldt og regelmæssigt afprøves, og er der tvivl, skal det elektriske system i huset kontrolleres af en autoriseret el-installatør.

Producenten kan ikke gøres ansvarlig for konsekvenserne af et utilstrækkeligt jordforbindelsessystem (f.eks. elektrisk stød).

Slut ikke apparatet til elforsyningen med en fordelerdåse eller et forlænger kabel. Disse garanterer ikke apparatets nødvendige sikkerhed (f.eks. fare for overophedning).

Apparatet må kun installeres i mobile installationer, som f.eks. skibe, hvis en autoriseret el-installatør har foretaget en risikovurdering af installationen.

Vandtilslutningens plastindkapsling indeholder en elektrisk komponent. Indkapslingen må ikke nedsænkes i vand.

Slangen til Aqua-stop indeholder elektriske ledninger. Afkort aldrig vandtilførselsslangen, heller ikke hvis den er for lang.

Installation, vedligeholdelse og reparationer må kun udføres af en passende kvalificeret og kompetent person i nøje overensstemmelse med nationale og lokale sikkerhedsbestemmelser. Reparationer og andet arbejde, der udføres af ikke-kvalificerede personer, kan være farlige. Producenten kan ikke gøres ansvarlig for ikke-autoriseret arbejde.

Det integrerede vandtætningssystem beskytter mod vandskade, hvis følgende betingelser er overholdt:

- Opvaskemaskinen er installeret korrekt og er i lod.
- Opvaskemaskinen er vedligeholdt korrekt og dele bliver udskiftes, når det kan ses, at dette er nødvendigt.
- Stophanen bliver lukket, når apparatet ikke anvendes i en længere periode (f.eks. i ferier).
- Vandtætningssystem fungerer også, selvom apparatet er slukket. Men apparatet skal være sluttet til el-forsyningen.

Et beskadiget apparat kan være farligt. Hvis opvaskemaskinen bliver beskadiget, så sluk for den ved kontakten, og kontakt din forhandler eller serviceafdelingen.

Uautoriserede reparationer kan medføre uforudsete farer for brugeren. Dette kan producenten ikke holdes ansvarlig for. Reparationer må kun udføres af en godkendt servicetekniker.

Defekte komponenter må kun udskiftes med originale reservedele. Apparatets sikkerhed kan kun garanteres, når sådanne dele monteres.

Kobl altid opvaskemaskinen fra elforsyningen ved vedligeholdelsesarbejde (sluk på stikkontakten, og tag stikket ud).

Hvis tilslutningskablet er beskadiget, skal det udskiftes med et specialkabel, der kan leveres fra producenten. Af sikkerhedsmæssige årsager må dette kun monteres af serviceafdelingen eller af en autoriseret servicetekniker.

I lande med områder, der hjemses af kakerlakker eller andre skadedyr, skal du være særlig opmærksom på hele tiden at holde apparatet og omgivelserne helt rene. Enhver skade, der skyldes kakerlakker eller andre skadedyr, er ikke dækket af garantien.

Sikkerhedsoplysninger

I tilfælde af fejl eller under rengøring er apparatet kun fuldstændigt isoleret fra elforsyningen, når:

- det slukkes på stikkontakten, og stikket tages ud, eller
- der slukkes for det på hovedafbryderen, eller
- hovedsikringen er frakoblet, eller
- den udtagelige sikring er fjernet (i lande hvor dette er muligt).

Forsøg ikke at foretage nogen ændringer af apparatet, medmindre dette er godkendt af producenten.

Åbn aldrig apparatets kabinet. At arbejde med elektriske forbindelser eller komponenter og mekaniske dele er særdeles farligt og kan medføre driftsfejl eller elektrisk stød.

Så længe apparatet er dækket af garantien, må reparationer kun udføres af en servicetekniker, der er godkendt af producenten. Ellers gælder garantien ikke.

Ved installation af produktet skal du sørge for, at der er plads øverst, til venstre for, til højre for og bagved produktet for at sikre korrekt ventilation. Hvis der ikke er tilstrækkelig plads mellem produktet og afløbet, kan det beskadige afløbet, eller der kan gro skimmel.

Sørg for, at opvaskemaskinens indstilling for hårdhedsgrad er korrekt i forhold til dit område. (Se **Saltbeholder** afsnittet på side 53.)

Besøg www.samsung.com/support for at få flere oplysninger om materialer og reparation.

Installation

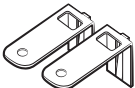

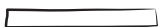




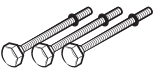



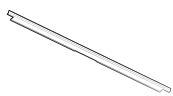
Medfølgende dele

Kontrollér, at alle dele er med i produktpakken. Hvis du har spørgsmål om opvaskemaskinen eller delene, skal du kontakte et lokalt Samsung-kundecenter eller din forhandler. Opvaskemaskinens faktiske udseende kan afvige, afhængigt af din model og dit land.

⚠ FORSIGTIG

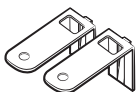
Når opvaskemaskinen er pakket ud, skal emballagen af sikkerhedsmæssige årsager opbevares utilgængeligt for børn.

FBI (fuldt indbyggede, DW60A80BB) modeller**

			
Topbeslag (2 stk.)	Ø4 X 14 skruer (10 stk.)	Beskyttende kondensmærkat (1 stk.)	Plastikhætte (2 stk.)
			
Ø3,5 X 45 skrue (4 stk.)	Ø3,5 X 16 skrue (2 stk.)	Dørbeslag (2 stk.)	Panel (3 stk.)
			
Beslag til frontpanel (træpanelholdere, 2 stk.)	Ø3,5 X 25 skrue (2 stk.)	Ø3,9 X 13 skrue (4)	Øvre sidebeklædning (1)

Installation

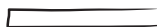
FBI (glidende, DW60A80**IB) modeller



Topbeslag (2 stk.)



Ø4 X 14 skruer
(14 stk.)



Beskyttende
kondensmærkat
(1 stk.)



Plastikhætte
(2 stk.)



Beslag til
frontpanelet (2)



Ø3,5 X 16 skrue
(2 stk.)



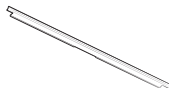
Fod (3 stk.)



Beslag til
frontpanelet (2)



Ø3,9 X 13 skrue
(4)



Øvre
sidebeklædning (1)

BU (bygget under, DW60A80**U*) modeller



Topbeslag (2 stk.)



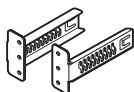
Ø4 X 14 skruer
(2 stk.)



Panel (3 stk.)



Ø3,5 X 16 skruer
(2 stk.)



Sparkeplade beslag
(2 stk.)



Sparkeplade



Plastikhætte
(2 stk.)



Sparkeplade bolt
(4 stk.)



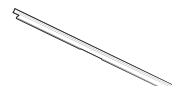
Sparkeplade
møtrik (4 stk.)



Beskyttende
kondensmærkat
(1 stk.)



Ø3,9 X 13 skrue
(4)



Øvre
sidebeklædning (1)

Installationsæt (medfølger ikke)



Slangeklemme

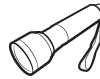
Værktøj, der kræves (medfølger ikke)



Sikkerhedsbriller



Handsker



Lommelygte



Svensknøgle
(22 mm) til den
forreste fod



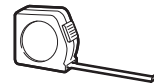
Torx T15



Tang



Bidetang



Målebånd



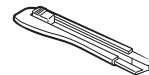
Blyant



Phillips-
skruetrækker



Skruetrækker med
fladt hoved



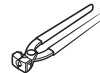
Kniv til afskæring



Niveau



Hulsav
(80-100 mm)



Bindetang

Installation

Installationskrav

For at forhindre risiko for brand, elektrisk stød eller personskade skal al ledningsføring og jordforbindelse udføres af en kvalificeret tekniker.

Strømforsyning

- En individuel 220-240 V~, 50 Hz ledningsforgreningsenhed til din opvaskemaskine.
- Stikkontakt med den maksimalt tilladte effekt på 16 A (maksimalt 11 A til opvaskemaskinen)

⚠ ADVARSEL

- Brug ikke et forlængerkabel.
- Brug kun det stik, der følger med opvaskemaskinen.
- Når installationen er fuldendt, skal du kontrollere, at stikket ikke er blevet bøjet eller beskadiget.

Jordforbindelse

For permanent jordforbindelse skal opvaskemaskinen være korrekt jordforbundet til et jordforbundet metal eller permanent ledningssystem. Jordledningen skal føres sammen med kredsløbsledningerne og forbindes til jordklemmen eller stikledningen på opvaskemaskinen.

⚠ ADVARSEL

- Tilslut ikke jordledningen til plastrør, gasledninger eller varmtvandsrør. Jordledninger, der er tilsluttet forkert, kan medføre elektrisk stød.
- Opvaskemaskinens stik må ikke ændres. Hvis stikket ikke passer til stikkontakten, skal en korrekt stikkontakt installeres af en kvalificeret elektriker.

Vandtilførsel

- Vandforsyningsledningen skal understøtte vandtryk på mellem 0,04 MPa og 1 MPa.
- Vandtemperaturer skal være under 60 °C.
- En stophane med et 3/4" hangevind skal monteres på hanen.

Sådan reduceres risiko for lækager:

- Sørg for, at der er nem adgang til vandhanerne.
- Luk for hanerne, når opvaskemaskinen ikke bruges.
- Tjek regelmæssigt for lækager ved vandslangens fatning.
- For at stoppe eventuel lækage skal alle tilslutninger af vandtilførselsslanger forsegles med teflon-tape eller et tætningsmiddel.

Aqua Stop

Aqua Stop er en elektrisk komponent, der er designet til at forhindre vandlækager. Aqua Stop er monteret på vandtilførselsslangen og lukker automatisk for vandstrømmen i tilfælde af skade på slangen.

⚠ FORSIGTIG

- Håndter Aqua Stop med forsigtighed.
- Vandtilførselsslangen, der er koblet til maskinens Aqua-Stop, må ikke knækkes eller vrides. Hvis Aqua Stop bliver beskadiget, skal du straks lukke for vandhanerne og tage stikket ud. Kontakt herefter et lokalt Samsung-kundecenter eller en kvalificeret tekniker.

Afløb

Hvis opvaskemaskinen har sit eget afløb: Kobl afløbsslangen på et afløb med en højde på 30 cm og 70 cm fra gulvet. Kobles afløbsslangen på et afløb med en højde på mere end 80 cm over gulvet, kan det medføre, at drænet vand løber tilbage.

Gulvet

Af sikkerhedsmæssige årsager skal opvaskemaskinen installeres på et solidt gulv. Trægulve skal måske forstærkes for at minimere vibrationer. Undgå at installere på et tæppe eller gulvfliser. Gulvtæpper og gulvfliser kan medføre vibrationer og forårsage, at opvaskemaskinen bevæger sig en anelse, når den er i brug.

ADVARSEL

Installer ikke opvaskemaskinen på en dårligt understøttet struktur.

Omgivende temperatur

Installer ikke opvaskemaskinen et sted, hvor der kan forekomme frost. Der bliver altid noget vand tilbage i vandventilen, pumpen og slangen. Hvis vandet fryser i opvaskemaskinen eller slangerne, kan det beskadige opvaskemaskinen og dens komponenter.

Testkørsel

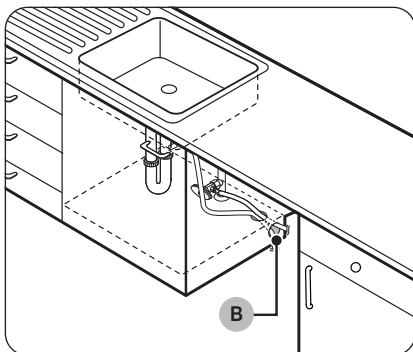
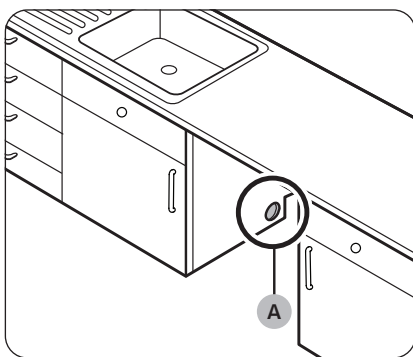
Når opvaskemaskinen er installeret, skal du køre programmet Hurtig for at sikre, at opvaskemaskinen er installeret korrekt.

Installation

Trin for trin-vejledning

Installationsproceduren kan variere, afhængigt af modellen.

TRIN 1 Vælg en placering



Vælg en placering, der opfylder følgende betingelser.

- Placeringen have et solidt gulv, der kan klare opvaskemaskinens vægt.
- Placeringen skal være tæt på en vask med nem adgang til vandtilførsel, afløb og elstik.
- På placeringen skal det være nemt at fylde og tømme opvaskemaskinen.
- Placeringen skal have tilstrækkeligt med plads til, at opvaskemaskinens låge nemt kan åbnes, og der skal være plads mellem opvaskemaskinen og skabsiderne.
- Væggen bagved skal være fri for forhindringer.

Installation på et nyt sted

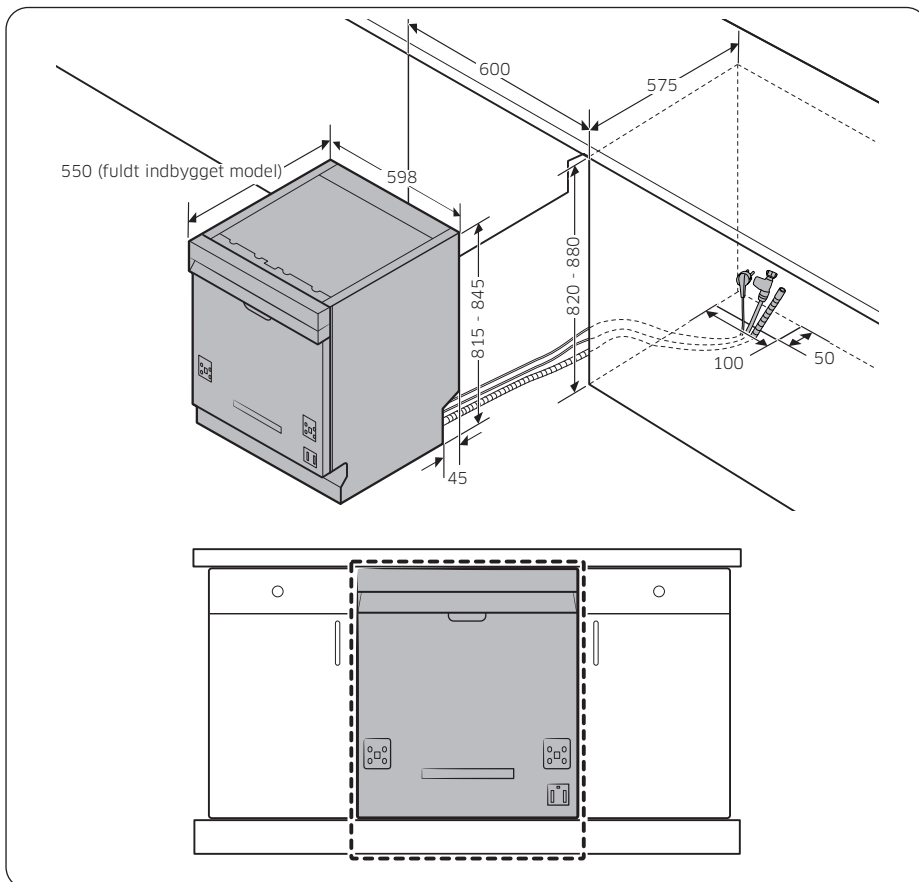
Hvis du installerer opvaskemaskinen på et nyt sted, skal du følge disse instruktioner, før opvaskemaskinen installeres.

1. Brug en hulsav, og skær et hul i siden af det skab, hvor vasken er monteret (A).
2. Hvis basen inde i skabet med vasken er hævet over køkkengulvet og er højere end tilslutningerne på opvaskemaskinen, så lav et hul i basen inde i skabet og i skabets side (B).

BEMÆRK

- Hvis du udskifter en gammel opvaskemaskine, skal du tjekke de eksisterende tilslutninger for kompatibilitet med den nye opvaskemaskine og udskifte tilslutningerne efter behov.
- Du skal muligvis skære et hul i den modsatte side af skabet i overensstemmelse med placeringen af stikkontakten.

Skabets dimensioner



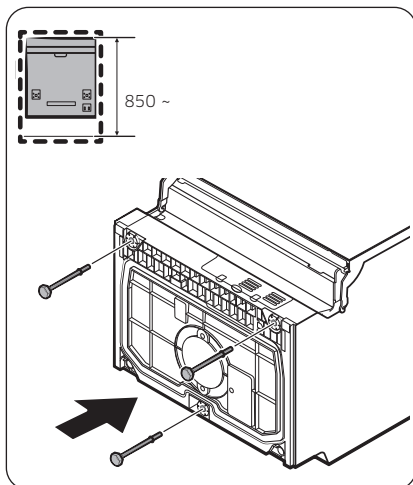
BEMÆRK

Tjek, om afstanden mellem gulvet og bunden af bordpladen er mere end 850 mm. Hvis det er tilfældet, indsættes den medfølgende underdel til fod i installationssættet. Se næste afsnit for detaljer. Gå til TRIN 3, hvis afstanden er mindre end 850 mm.

Installation

TRIN 2 Sådan indsættes underdel til fod (undtagen fritstående model)

Hvis afstanden mellem gulvet og bunden af bordpladen er mere end 850 mm, skal underdelen til fod indsættes i hullet i bunden af opvaskemaskinen, før start på installation.



1. Læg opvaskemaskinen om på ryggen.

⚠ FORSIGTIG

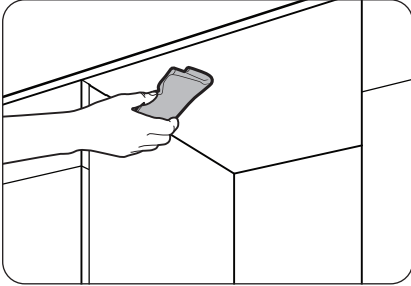
Læg ikke opvaskemaskinen på siden. Der kan lække vand.

2. Find underdelen til foden i installationskittet og indsæt derefter underdelen til foden i hullet i bunden af opvaskemaskinen, som vist i figuren.

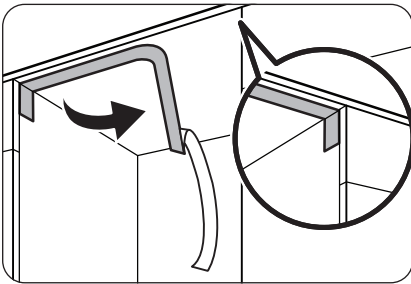
TRIN 3 Tjek vandforsyningsslangen.

- Vandtrykket skal være mellem 0,04 og 1,0 MPa.
- Sørg for, at vandtemperaturen ikke overstiger 60 °C. Vand over 60 °C kan medføre, at opvaskemaskinen ikke fungerer korrekt.
- Sørg for, at vandforsyningsventilen er lukket inden tilslutning af vandtilførslen til opvaskemaskinen.

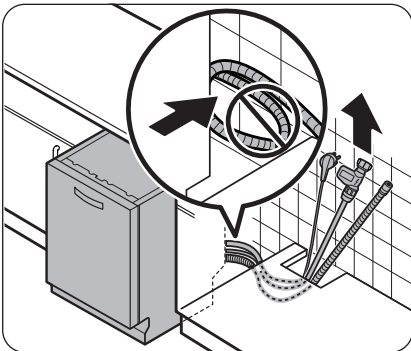
TRIN 4 Arranger slangerne



1. Rengør undersiden af bordpladen.



2. Fastgør den beskyttende mærkat som vist.



3. Træk strømstikket, vandforsyningsslangen og afløbsslangen gennem hullet i vasken.

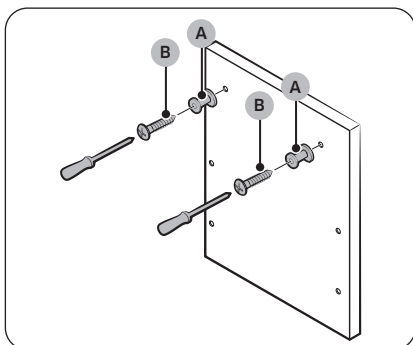
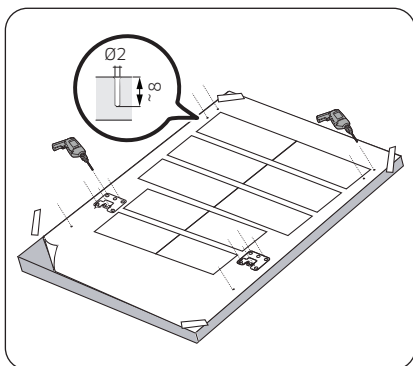
⚠ FORSIGTIG

- Pas på ikke at knække eller træde på stikket eller slangerne.
- Fjern ikke det brune papir bag på opvaskemaskinen. Papiret bruges til at holde bagsiden ren mod væggen.

Installation

TRIN 5 Installation af frontpanelet (For fuldt indbyggede modeller)

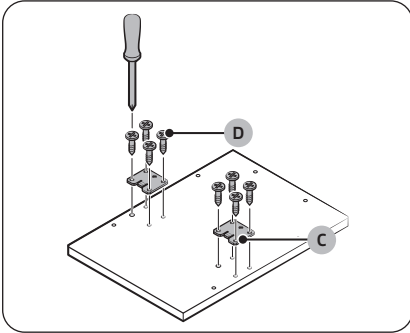
FBI (fuldt indbyggede, DW60A80**BB) modeller



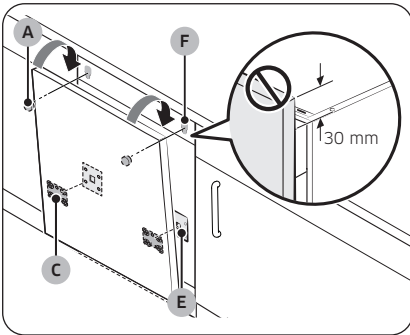
1. Placer installationsskabelonen bag på frontpanelet, og fastgør det midlertidigt ved hjælp af transparent tape. Bemærk, at det bagerste af frontpanelet er fastgjort til opvaskemaskinens låge.

⚠ FORSIGTIG

- Den øverste del af frontpanelet skal være justeret med den øverste del af installationsskabelonen.
 - Brug et frontpanel på mellem 3 kg og 7 kg.
2. Markér 14 punkter på installationsskabelonen.
 3. Fjern installationsskabelonen, og stram derefter beslagene til frontpanelet (A) med 2 skruer (B, Ø3,5 X 25) som vist i figuren.



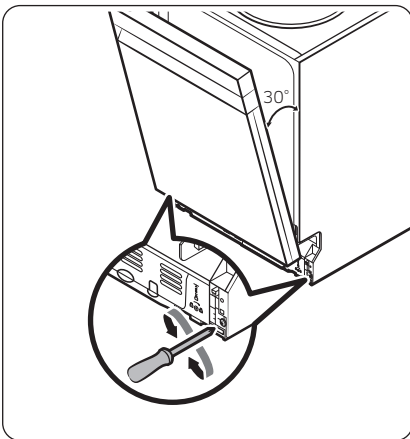
4. Stram dørbeslaget (C) med 8 skruer (D, Ø4 X 14) som vist i figuren.



5. Indsæt dør- beslagene (C) på frontpanelet til hullerne (E) på opvaskemaskinens dør for at fastgøre frontpanelet.
6. Mens du holder frontpanelet, skal du fastgøre det til lågen og indsætte beslagene til frontpanelet (A) i hullerne (F), som vist i figuren.
7. Skub frontpanelet nedad for at fastgøre det.

⚠ FORSIGTIG

Lad ikke frontpanelet stikke mere end 30 mm ud fra toppen af opvaskemaskinen.

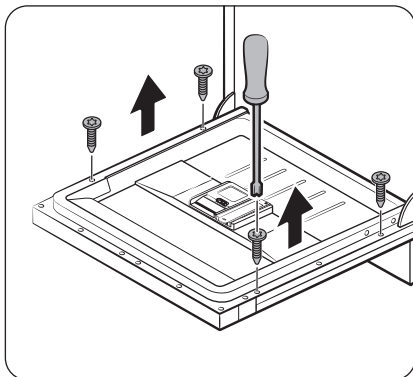


8. Juster fjederstyrken, mens lågen er åbnet med omkring 30 grader. Døren bør holde sin position og bør ikke åbne.

⚠ FORSIGTIG

- Juster ikke fjederstyrken, mens lågen er helt lukket.
- Hvis frontpanelet vejer mere end 7 kg, falder lågen muligvis ned i åben position.
- Frontpaneler, der vejer mere end 7 kg anbefales ikke.

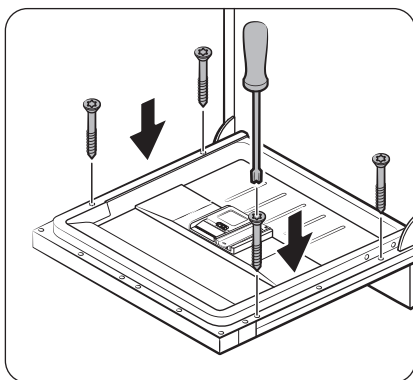
Installation



9. Åbn opvaskemaskinens låge, og fjern de 4 skruer.

⚠ FORSIGTIG

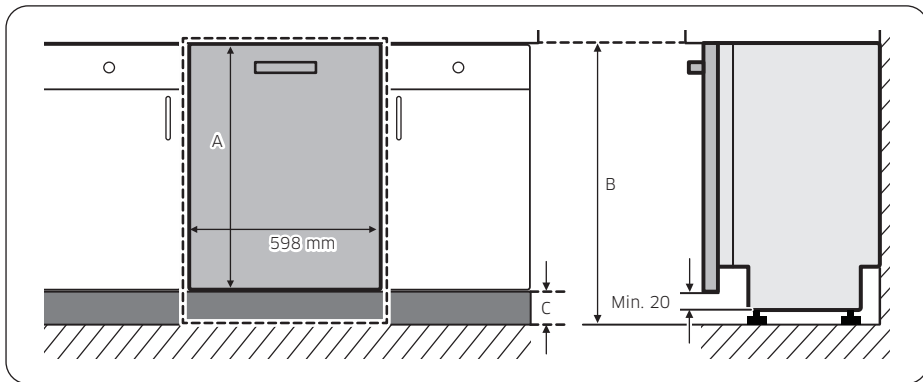
Vær forsigtig, når du åbner lågen. Lågen kan åbne eller lukke uventet, hvis fjederen ikke er justeret korrekt, hvilket kan medføre fysisk skade.



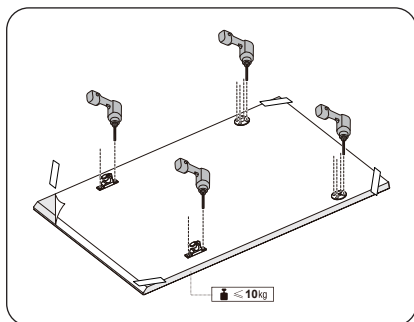
10. Fastgør frontpanelet til lågen ved at fastgøre de 4 skruer (Ø3,5 X 45).

FBI (FBI glidende, DW60A80**IB) modeller

Denne opvaskemaskinmodel indeholder et auto-balancesystem indbygget i lågen. Den har et glidende hængsel, som er perfekt til køkkener uden sokkel eller til montering over et lille skab. Frontpanelets højde (A) kan være mellem 670 mm og maksimum 800 mm, afhængigt af monteringsmiljø. Frontpanelets vægt må ikke overstige 10 kg. Se tabellen for at finde højden (C) i forhold til skabets højde (B) for derefter at finde højden på frontpanelet.



A	B	C
670-800 mm	820 mm	20-150 mm
	850 mm	50-180 mm
	880 mm	80-210 mm



1. Placer installationsskabelonen bag på frontpanelet, og fastgør det midlertidigt ved hjælp af transparent tape. Bemærk, at det bagerste af frontpanelet er fastgjort til opvaskemaskinens låge.
2. Markér 4 punkter på installationsskabelonen.

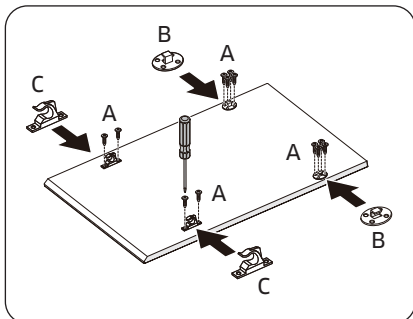
BEMÆRK

Frontpanelets højde kan være mellem 670 mm og maksimum 800 mm, afhængigt af monteringsmiljø.

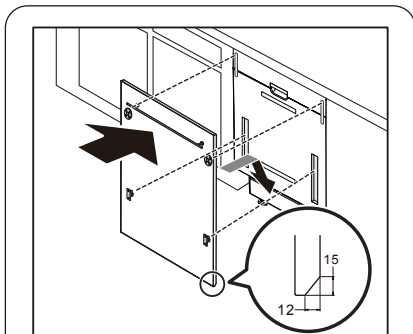
FORSIGTIG

Frontpanelets vægt må ikke overstige 10 kg.

Installation



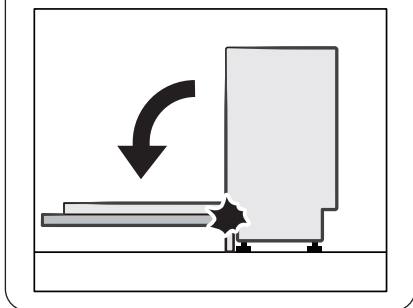
3. Fjern installationsskabelonen, og stram derefter beslagene til frontpanelet (B), (C) med 12 skruer (A) som vist i figuren.



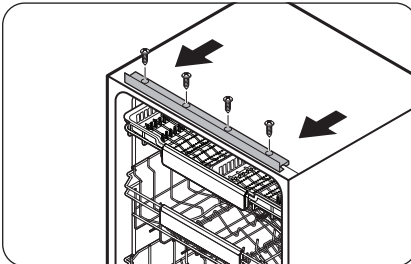
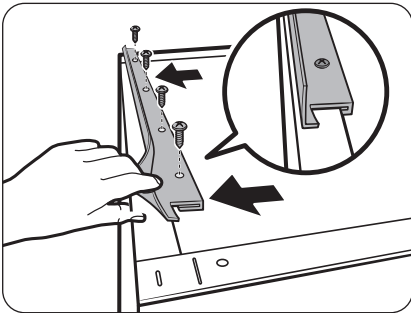
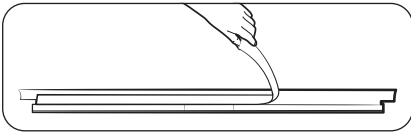
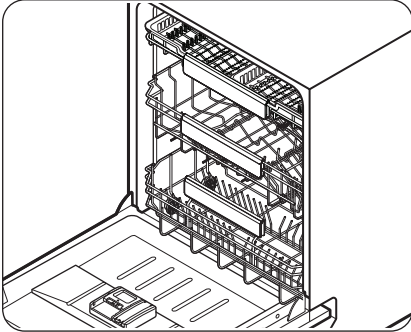
4. Mens du holder frontpanelet, skal du fastgøre det til lågen og indsætte beslagene til frontpanelet i de tilsvarende huller i lågen.

⚠ FORSIGTIG

Brug et frontpanel på mellem 4-10 kg. Sørg for, at fodlisten ikke påvirker fuld åbning og lukning af opvaskemaskinens låge.



TRIN 6 Monter beklædningen



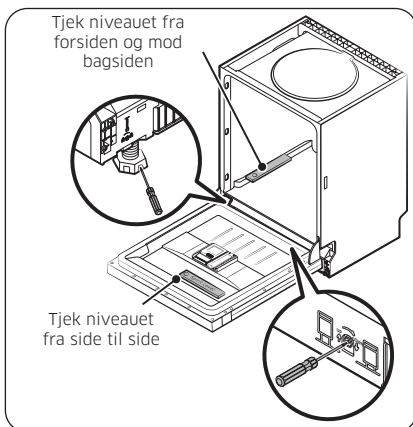
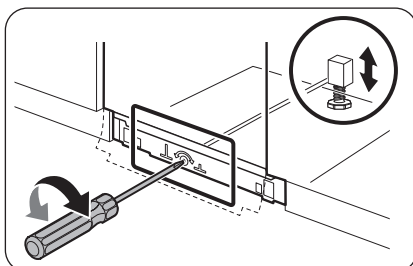
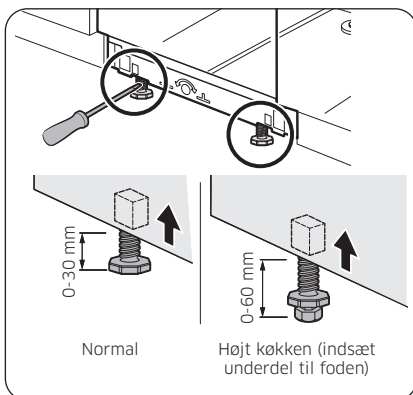
Du kan bruge beklædningen til at reducere støjniveauet.

1. Før at installere den øvre sidebeklædning, fjern den beskyttende vinyl på den dobbeltsidede tape på bagsiden af beklædningen.

2. Indsæt krogformen på beklædningen til bagsiden af karrets øverste beslag.
3. Fastgør de medfølgende skruer i de fire huller.

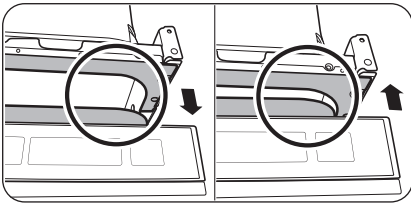
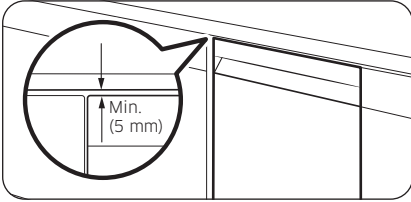
Installation

TRIN 7 Niveller opvaskemaskinen



Du kan justere højden på opvaskemaskinen for at nivellere den. Bemærk, at i disse trin er opvaskemaskinen sat halvvejs på plads.

1. Brug vaterpasset til at tjekke, at opvaskemaskinen er i vater.
2. Brug en skruetrækker med fladt hoved til at justere højden foran.
 - For at sænke højden skal du dreje foden mod uret.
 - For at øge højden skal du dreje foden med uret.
3. For at justere den bagerste højde skal du indsætte stjerneskruestrækkeren nederste i midten af opvaskemaskinen.
 - For at reducere højden skal du dreje skruetrækkeren med uret.
 - For at øge højden skal du dreje skruetrækkeren mod uret.
 - Sæt et vaterpas på lågen og kurven inde i bunden for at tjekke, at opvaskemaskinen står plant.



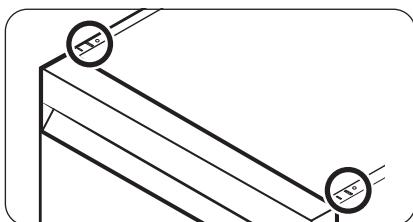
4. Efterlad mindst 5 mm mellemrum mellem toppen af opvaskemaskinen og undersiden af bordpladen.
5. Når nivellering er fuldført, skal du kontrollere, om lugen åbner og lukker korrekt.

Installation

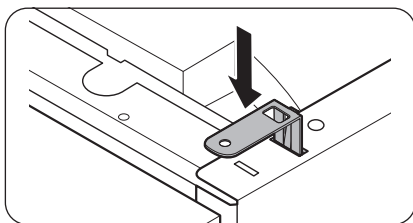
TRIN 8 Fastgørelse af opvaskemaskinen

Du kan bruge beslagene til at fastgøre opvaskemaskinen til bordpladen. Alternativt kan du bore sidehullerne for at fastgøre opvaskemaskinen til skabets sider.

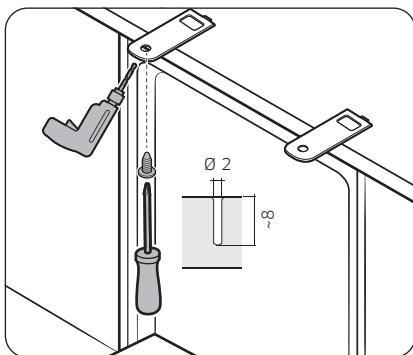
Til bordpladen ved hjælp af beslagene



1. Isæt de medfølgende beslag i de øverste, forreste huller på opvaskemaskinen som vist.



2. Sæt opvaskemaskinen helt på plads under bordpladen.



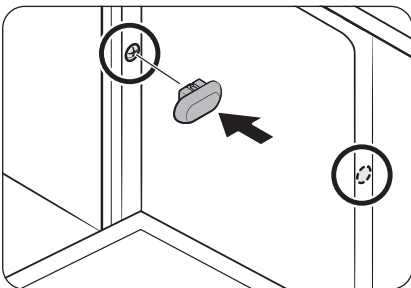
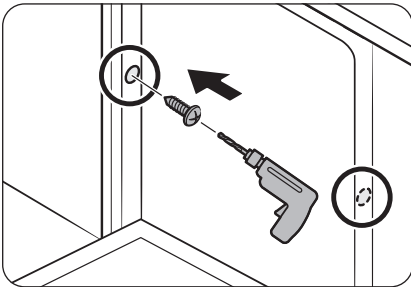
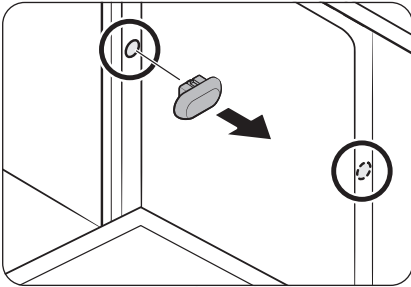
3. Stram de 2 skruer (Ø4 X 14) for at fastgøre beslagene.

BEMÆRK

Når opvaskemaskinen er fastgjort til bordpladen, der er nogle skruer tilbage. Du kan blot kassere disse skruer, eller du kan bruge dem til at fastgøre siderne af opvaskemaskinen til skabet, hvis du ønsker det.

4. Tilslut vandforsyningsslangen, men åbn ikke for vandhanen, før installationen er fuldført.

Til siderne



⚠ FORSIGTIG

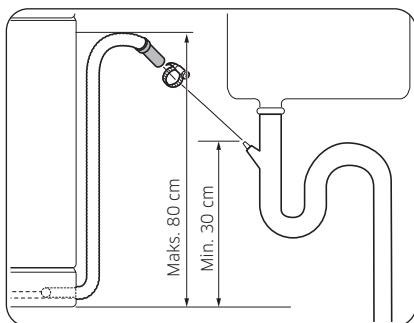
Hvis plastikhætter ikke er samlet kan vand sive ud og forårsage en brand eller elektrisk stød.

1. Fjern plastikhætterne.

2. Stram de 2 skruer (Ø3,5 X 16) på de 2 steder (markeret i illustrationen).
3. Indsæt de medfølgende hætter på de 2 steder, når skruerne er spændt.
4. Tilslut vandforsyningsslangen, men åbn ikke for vandhanen, før installationen er fuldendt.

Installation

TRIN 9 Tilslut afløbsslangen



1. Slut afløbsslangen til afløbsudgangen.

⚠ FORSIGTIG

- Installer afløbssystemet korrekt, således at afløbsslangen ikke frigøres fra afløbsudgangen under afløbsprocessen.
- Sørg for, at afløbsslangen, forsyningsslangen og strømkablet ikke er knækket eller foldet.

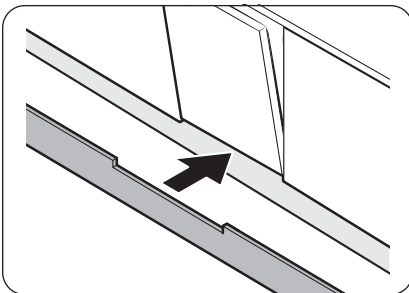
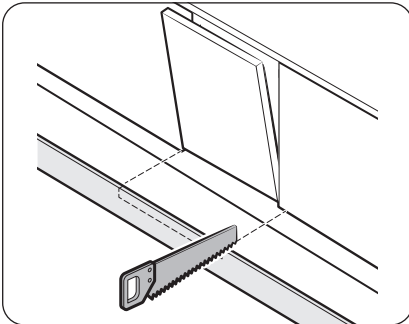
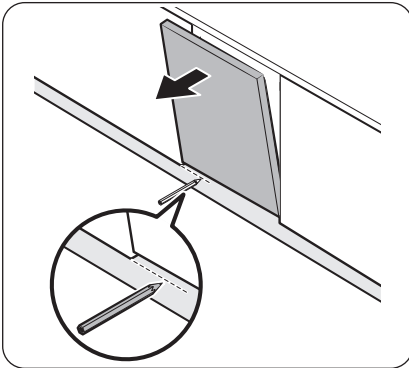
TRIN 10 Sidste tjek

1. Fjern al skum, papiremballage og unødvendige dele inde i opvaskemaskinen.
2. Slå afbryderen til.
3. Åbn vandtilførslen for at forsyne opvaskemaskinen med vand.
4. Tilslut, og tænd for opvaskemaskinen. Vælg herefter programmet Hurtig, og kørs det.
5. Tjek, at opvaskemaskinen tænder normalt, og om der er vandlækager, mens opvaskemaskinen kører. Sørg for at tjekke for vandlækager i begge ender af tilslutningerne af vandtilførsel og afløb.

Fodliste

Du kan fastgøre fodlisten i henhold til modellen eller installationsforholdene.

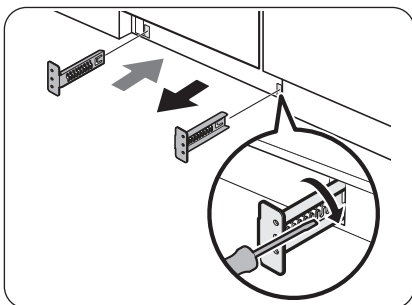
Fodliste



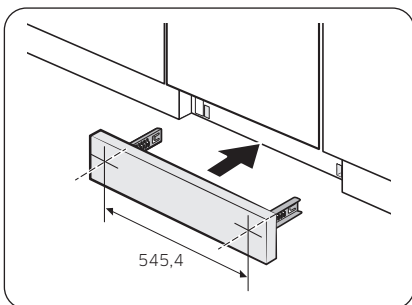
1. Placer fodlisten i bunden af opvaskemaskinen.
2. Åbn lågen på opvaskemaskinen, og tegn en basislinje på fodlisten, hvor den interfererer med lågen.
3. Følg basislinjen, og skær fodlisten ved hjælp af en sav.
4. Fastgør den skårede fodliste i bunden af opvaskemaskinen. Sørg for, at fodlisten ikke påvirker opvaskemaskinens låge.

Installation

Forskåret fodliste (DW60A80**U*-serien)



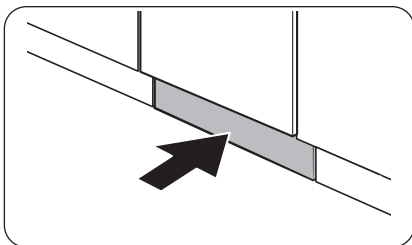
1. Isæt de medfølgende beslag i bunden af opvaskm. Drej dem i position.
 - Se figuren til venstre for den korrekte rækkefølge for fastgøring og placering af beslagene.



2. Isæt den forskårede fodliste i beslagene først, og stram derefter skrueerne for at fastgøre listen. Se figuren til venstre, og sørg for, at beslagene er placeret på det korrekte sted.

⚠ FORSIGTIG

Sørg for, at fodlisten ikke påvirker åbning og lukning af opvaskemaskinens låge.

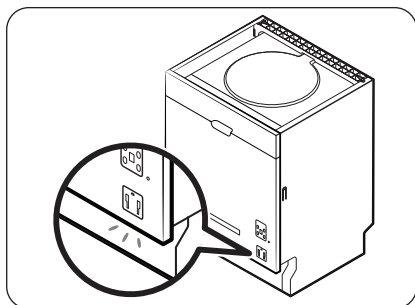


3. Skub fodlisten med beslagene ind i bunden af opvaskemaskinen som vist.

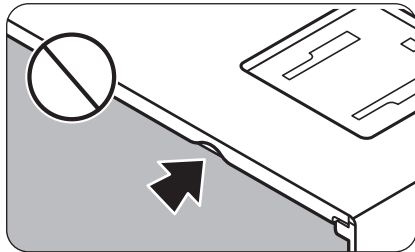
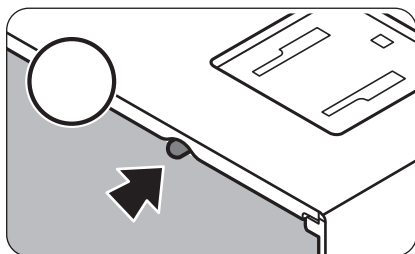
Infolys

Du kan se opvaskemaskinens driftsstatus ved at tjekke infolyset.

Infolys



Når opvaskemaskinen kører, lyser infolyset ned mod gulvet. Det angiver opvaskemaskinens driftsstatus.



BEMÆRK

Kontrollér, om infolyset er dækket af gummilisten.

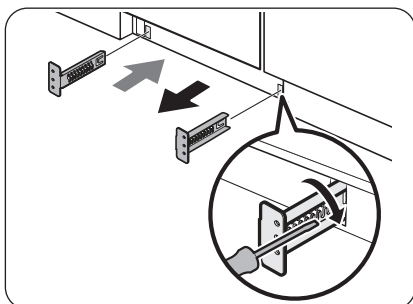
- Infolysset skal være mellem gummilisten og den yderste låge.
- Hvis gummilisten dækker for infolyset, kan lyset ikke ses.

Installation

Sparkeplade (DW60A80**U*-serien)

Følg disse trin, hvis du vil installere sparkepladen.

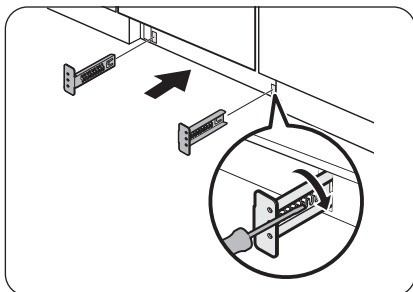
Installation



1. Isæt de medfølgende beslag i bundet af opvaskemaskinen. Drej dem i position.
 - Se figuren til venstre for den korrekte rækkefølge for fastgøring og placering af beslagene.
2. Indsæt først sparkepladen i beslagene, og stram derefter de 4 sparkepladebolte og møtrikker for at fastgøre sparkepladen.

BEMÆRK

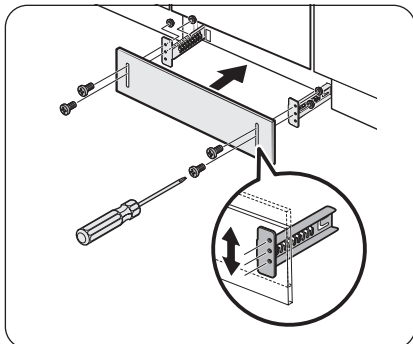
Hvis opvaskemaskinen hejses ved at justere foden, skal du vende sparkepladen, så den flugter med bunden.



3. Skub sparkepladen med beslagene ind i bunden af opvaskemaskinen som vist.

FORSIGTIG

Sørg for, at sparkepladen ikke påvirker åbning og lukning af opvaskemaskinens låge.



SmartThings (kun relevante modeller)

Wi-Fi-forbindelse

På din smartphone skal du gå til Indstillinger og oprette forbindelse til dit private Wi-Fi-netværk.

Download

På et app-marked (Google Play Store, Apple App Store, Samsung Galaxy Apps) skal du finde appen SmartThings ved hjælp af sørgeordet "SmartThings". Download appen, og installer den på din enhed.

Log på

Du skal først logge på SmartThings med din Samsung-konto. Følg instruktionerne i appen for at oprette en ny Samsung-konto. Du har ikke brug for en separat app for at oprette din konto.

BEMÆRK

Hvis du har en Samsung-konto, skal du bruge kontoen til at logge på. En registreret bruger af en Samsung-smartphone logger automatisk ind.

Wi-Fi fra

Hvis du vil slå Wi-Fi fra manuelt, skal du trykke og holde på knappen Speed Booster (Hastighedsbooster) og knappen Smart-kontrol samtidig i tre sekunder.

Sådan registreres din enhed for SmartThings

1. Sørg for, at din smartphone har forbindelse til et trådløst netværk.
2. Vælg at køre **SmartThings** på din smartphone.
3. Når meddelelsen "A new device is found. (Ny enhed fundet.)", skal du vælge **Add (Tilføj)**.
4. Hvis der ikke vises en meddelelse, skal du vælge + og vælge din opvaskemaskine på listen over tilgængelige enheder. Hvis din opvaskemaskine ikke er anført på listen, skal du vælge **Device Type (Enhedstype) > Specific Device Model (Specifik enhedsmodel)** og derefter tilføje din opvaskemaskine manuelt.
5. Følg instruktionerne på skærmen for at oprette forbindelse til din opvaskemaskine.
6. Når processen er afsluttet, vises din opvaskemaskine på listen over enheder i appen SmartThings.
7. Hvis iPhone-brugere ønsker adgang til SmartThings-appen, skal du scanne QR-koden eller indtaste serienummeret under QR-koden.

Installation

App til opvaskemaskine

Integreret styring: Du kan overvåge og styre din opvaskemaskine både hjemme og på farten.

- Vælg opvaskemaskine-ikonet i SmartThings. Siden opvaskemaskine vises.
- Tjek driftsstatus eller meddelelser relateret til din opvaskemaskine, eller rediger valgte muligheder eller indstillinger, hvis det er nødvendigt.

BEMÆRK

- Enheden er udelukkende designet til brug i husholdninger (klasse B), og kan anvendes i alle boligområder.
- Enheden kan forårsage trådløs interferens, og hverken producenten eller installatøren kan give en sikkerhedsforanstaltning af nogen art.
- Anbefalede krypteringsmetoder er WPA/TKIP og WPA2/AES. Nyligt udviklede Wi-Fi-protokoller eller ikke-godkendt Wi-Fi-protokoller understøttes ikke.
- Modtagelighed for et trådløst netværk kan blive påvirket af omgivende, trådløse miljøer.
- Hvis din internetudbyder har registreret en MAC-adresse på din pc eller modemmodul til permanent brug, kan din Samsung-opvaskemaskine ikke oprette forbindelse til internettet. Hvis det er tilfældet, skal du kontakte din internetudbyder.
- Internet-firewallen kan afbryde din internetforbindelse. Hvis det sker, skal du kontakte din internetudbyder.
- Hvis internetfejlen fortsætter, efter du har fulgt målingerne fra din internetudbyder, skal du kontakte en lokalt Samsung-forhandler eller et lokalt Samsung-servicecenter.
- Se brugervejledningen til den router, du bruger, for installation af kablede eller trådløse routere.
- Samsung-opvaskemaskinen understøtter Wi-Fi 2,4 GHz-protokollerne.
- Samsung-opvaskemaskinen understøtter IEEE802.11 b/g/n (2,4 GHz), Soft-AP-protokollerne. (IEEE802.11n anbefales)
- En ikke-godkendt kablet/trådløs router kan muligvis ikke oprette forbindelse til Samsung-opvaskemaskinen.
- Appen SmartThings er tilgængelige på enheder fra tredjepart med Android OS 6.0 (Marshmallow) eller nyere, Samsung-enheder med Android OS 5.0 (Lollipop) eller nyere og iOS-enheder med iOS 10.0 eller nyere (til iPhones skal det være iPhone 6 eller nyere). Appen er optimeret til Samsung-smartphones (Galaxy S- og Note-serierne).
- Visse funktioner i appen kan fungere anderledes på enheder fra tredjepart.
- Appen kan ændres uden varsel for forbedret ydeevne.
- Derudover kan yderligere opdateringer af appen eller funktioner i appen stoppe på grund af brugbarheds- eller sikkerhedsårsager, selvom om opdateringer i øjeblikket understøttes på dit OS.
- Din enhed anvender en ikke-harmoniseret frekvens og er beregnet til brug i alle europæiske lande. WLAN kan bruges inden for EU uden begrænsning indendørs, men det må ikke anvendes udendørs i Frankrig.
- Du kan nemt installere SmartThings-appen eller bruge produktet med din smartphone ved at scanne QR-koden på det påsatte mærkat

- Samsung Electronics erklærer hermed, at dette apparat med radioudstyr overholder direktiv 2014/53/EU. Den fulde tekst af EU-overensstemmelseserklæringen kan hentes fra følgende internetadresse: Den officielle overensstemmelseserklæring kan ses på <http://www.samsung.com>, gå til Support > Søg produktsupport, og indtast modelnavn.
- Det generelle strømforbrug ved standby er 2,0 W, hvor alle netværksporte er "til".
 - Data fastlagt i henhold til standard EN 50564 og forordning (EF) nr. 1275/2008

Wi-Fi	
Frekvensområde	Sendereffekt (maks.)
2412 MHz - 2472 MHz	20 dBm

SmartThings

Kategori	Kontrolpunkt	Beskrivelse
Overvågning	Vaskestatus	Du kan tjekke det aktuelle program og dets valgmuligheder samt resterende programtid.
	Smart-kontrol	Statussen Smart-kontrol vises for opvaskemaskinen.
	Energiovervågning	Brug dette til at overvåge status for energiforbrug.
Kontrol	Start/Pause/Annuller	Vælg et program og nødvendige valgmuligheder, og vælg derefter Start/Pause/Annuller for at starte en handling, stoppe midlertidigt eller annullere den aktuelle handling.
	Min favorit	Tilføj ofte anvendte programmer og valgmuligheder til Min favorit til senere brug.
	Udskudt start	Angiv Udskudt start for at starte programmet på et planlagt tidspunkt (op til 24 timer).
Meddelelse	Program afsluttet	Underretter dig om, at det aktuelle program er afsluttet.
	Opvaskemiddel	Underretter dig, hvis opvaskemaskinen løber tør for afspændingsmiddel.

Installation

WSN

1. Sådan får du adgang: tryk og hold nede på Start-knappen i AP-tilstand. (Åbn AP-tilstand ved at trykke og holde nede på knappen Smart-kontrol i 3 sekunder).
2. Visningsformat
 - Efter modtagelse af WSN-data fra Wi-Fi-modulet, vises "-" + de første 2 cifre, og de næste 3 cifre vises for hver gang, der trykkes på knappen Start.
 - Der lyder et bip, når der trykkes på knappen Start for visning af cifre.
 - Eksempel: "-" for startskærm
f.eks.) WSN : "01234567897835"



12:01 - 2:34 - 5:67 - 8:97 - 8:35

Meddelelse om open source

Softwaren i dette produkt indeholder open source-software.

Besøg følgende webadresse http://opensource.samsung.com/opensource/SMART_TP2_0/seq/0 for at se open source-licensoplysninger relateret til dette produkt.

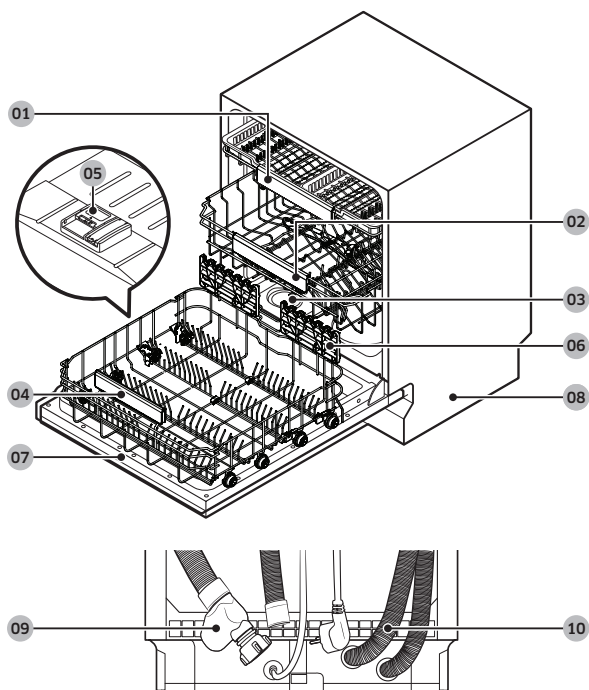


Før du starter

Følg disse instruktioner nøje for at sikre korrekt installation af opvaskemaskinen og for at forhindre ulykker under opvask.

Opvaskemaskinen i korte træk

DW60A807*/DW60A806*/DW60A805* modeller



01 Bestikbakke

02 Øverste kurv

03 Saltbeholder

04 Nederste kurv

05 Dispenser

06 Glasstøtte

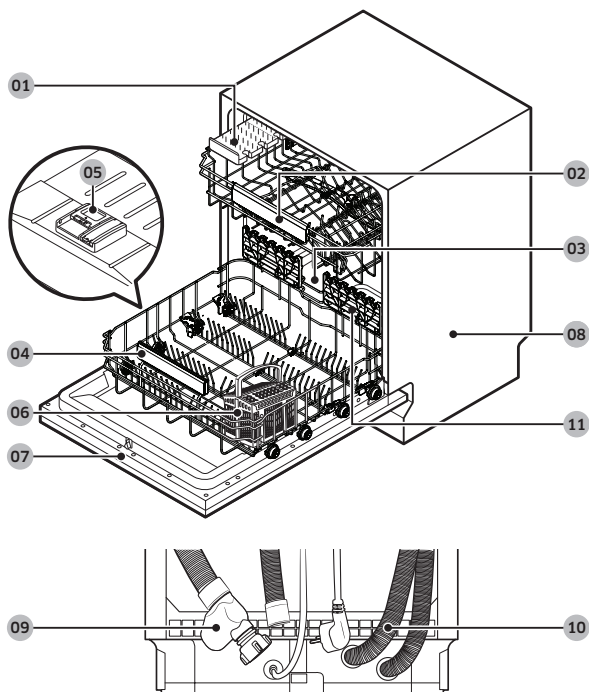
07 Låge

08 Sokkel

09 Indløbsslange

10 Afløbsslange

DW60A804* modeller



01 Knivholder

04 Nederste kurv

07 Låge

10 Afløbsslange

02 Øverste kurv

05 Dispenser

08 Sokkel

11 Glasstøtte

03 Saltbeholder

06 Bestikkurv

09 Indløbsslange

Før du starter

Før du starter

FORSIGTIG

- Vask ikke genstande, der er dækket med aske, sand, voks, smørefedt eller maling. Disse materialer beskadiger opvaskemaskinen. Aske opløses ikke og vil spredes inde i opvaskemaskinen.
- Fjern madrester, som f.eks. ben, frugtkerner mv., og affald, som f.eks. tandstikker, papirservietter m.v., fra dit service. Madrester og affald kan støje, medføre funktionsfejl i opvaskemaskinen og beskadige din opvaske og opvaskemaskinen.

Genstande, der ikke er egnede til at komme i opvaskemaskinen

ADVARSEL

Vask kun genstande, såsom glas, porcelæn og bestik, som producenten angiver, kan tåle maskinopvask. Vask ikke aluminium (f.eks. fedtfilter). Aluminium kan blive beskadiget af opvaskemaskinen, eller i ekstreme tilfælde kan der opstå en alvorlig kemisk reaktion.

Vask ikke følgende genstande i opvaskemaskinen.

- Genstande af kobber, messing, tin, elfenben og aluminium eller genstande med klæbestof
- Genstande af ikke-varmebestandigt plast
- Kunsthåndværker, antikviteter, værdifulde vaser og dekorative glasvarer
- Lertøj eller glaseret keramik
- Bestik og service af træ eller genstande med trædele
- Skrøbelige glasvarer eller glasvarer indeholdende blykrystal Der kan forekomme pletter på glas, der vaskes ofte.

BEMÆRK

Sølv-tøj, som har været i kontakt med mad, der indeholder svovl, kan blive misfarvede. Mad, der indeholder svovl, inkluderer æggeblommer, løg, mayonnaise, sennep, fisk, fisk i saltlage og marinader.

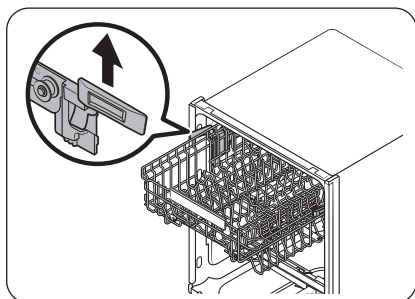
Grundlæggende brug af kurve

Justering af højde

Du kan justere højden på den øverste kurv, så den nederste kurv kan rumme større service. Afhængigt af højden på den øverste kurv, kan den nederste kurv rumme tallerkener på op til 30 cm i diameter, og den øverste kurv kan rumme tallerkener på op til 18 cm (med bestikbakke) eller 25 cm (uden bestikbakke) i diameter.

⚠ FORSIGTIG

- Justér højden på den øverste kurv, før du sætter opvask i maskinen. Hvis du justerer kurven, efter du har sat opvask i maskinen, kan opvasken blive beskadiget.
- Sørg for at tage fat om begge håndtag under justering, da opvaskemaskinens dør muligvis ellers ikke lukker korrekt.



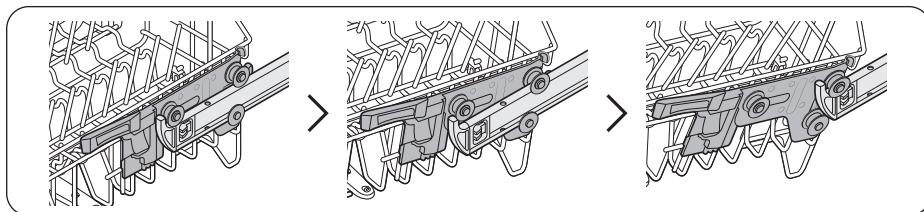
- For at hæve den øverste kurv skal du trække den øverste kurv opad. Justeringshåndtaget klikker, og den øverste kurv kan hæves.
- Tag fat om begge justeringshåndtag i både venstre og højre side på den øverste kurv, og tryk jævnt nedad, for at sænke den øverste kurv.

Fjernelse af den øverste kurv

⚠ FORSIGTIG

- Opvaskemaskinen må ikke betjenes uden den øverste kurv. Hvis det sker, forekommer der støj, og opvaskemaskinen fungerer muligvis ikke korrekt.
- Da den øverste kurv kan fjernes, skal den indsættes korrekt for at sikre, at opvaskemaskinen fungerer på normal vis.

Træk den øverste kurv helt ud og løft den derefter lidt for at fjerne den. Se følgende figurer.



Før du starter

Ifyldning af opvask

Nederste kurv

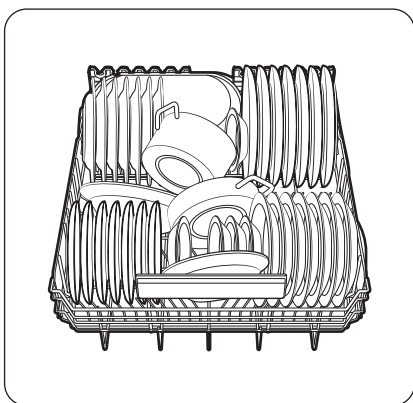
Vi anbefaler, at du anbringer store genstande, som er svære at gøre rene (som gryder, låg, fade og skåle) i den nederste kurv.

Det er bedst at anbringe madtallerkner og låg i siderne af kurven for at undgå at blokere for rotationen af den øverste dyse. Gryder, serveringsskåle etc. skal altid anbringes med bunden i vejret.

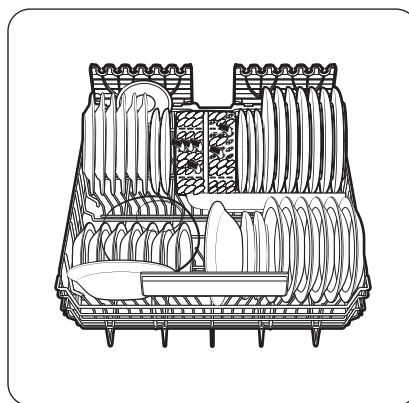
Dybe gryder skal anbringes skråt for at vandet kan løbe ud.

Den nederste kurv har holdere, som kan foldes, så der kan fyldes større gryder i opvaskemaskinen.

Før du starter



DW60A807*/DW60A806*/DW60A805*
modeller



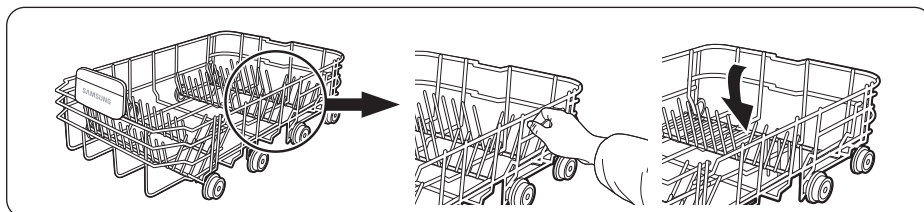
DW60A804* modeller

BEMÆRK

Lange genstande, serveringsbestik, salatsæt og store knive bør placeres på hylden, så de ikke kommer i vejen for dysens rotation.

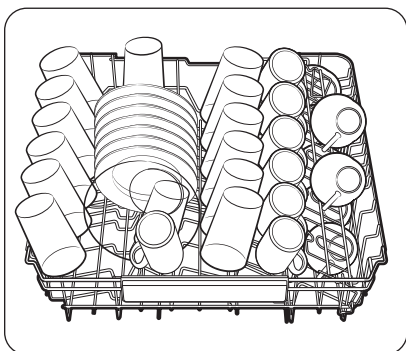
Sådan bruges holdere der kan foldes

Holderne kan foldes ned som vist i figuren, for at give bedre plads til at stable gryder og pander.

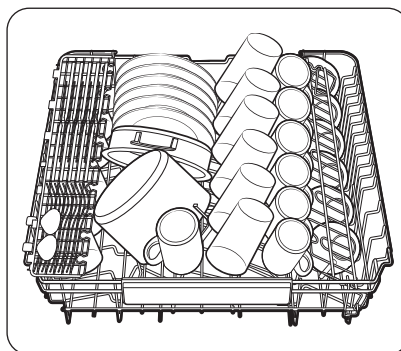


Øverste kurv

Den øverste kurv er designet til at indeholde finere og lettere service som glas, kaffe- og tekopper og underkopper, samt tallerkner, små skåle og lave pander (hvis de ikke er for beskidte). Anbring tallerkner og køkkentøj, så genstandene ikke vil blive flyttet af vand fra spulearmene. Anbring altid glas, kopper & skåle med bunden i vejret.



DW60A807*/DW60A806*/DW60A805*
modeller

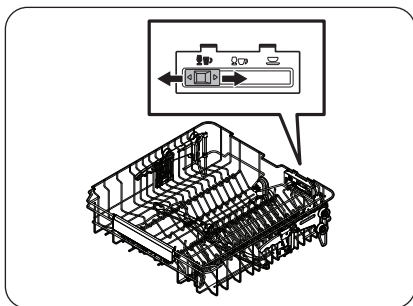


DW60A804* modeller

Før du starter

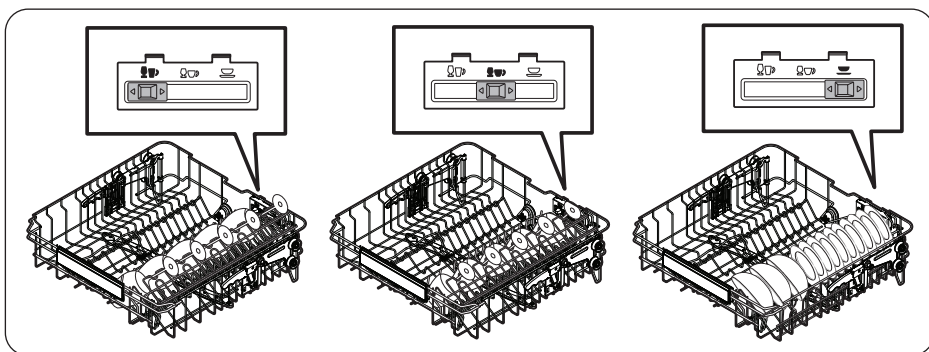
Før du starter

Holdere

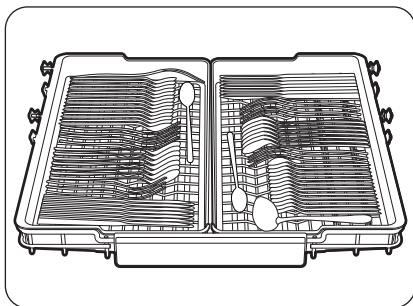


Øverste kurv

Du kan sætte opvask i den midterste kurv på forskellige måder ved at ændre på holderne. Hvis bunden flyttes mod venstre, kan du isætte almindelig størrelse vinglas. Hvis bunden flyttes til midten kan du isætte lavere vinglas eller portvinsglas. Hvis bunden flyttes mod højre, kan du isætte skåle og tallerkener.



Bestikbakke (DW60A807*/DW60A806*/DW60A805* modeller)



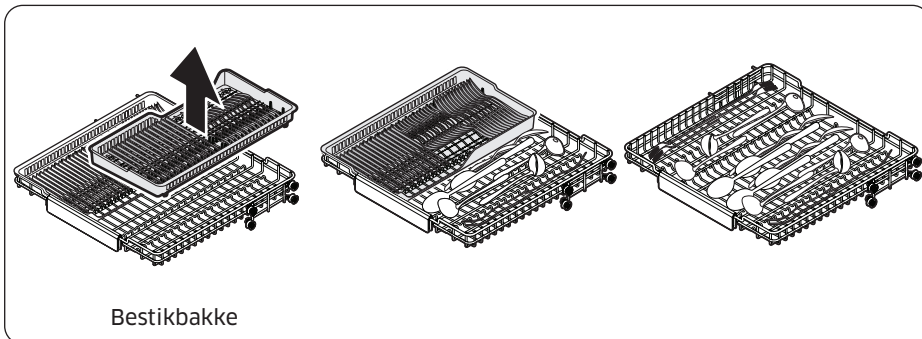
Bestikbakken er mest velegnet til spisebestik og tilberednings- eller serveringsredskaber. Placér spisebestik eller redskaber i bestikbakken.

BEMÆRK

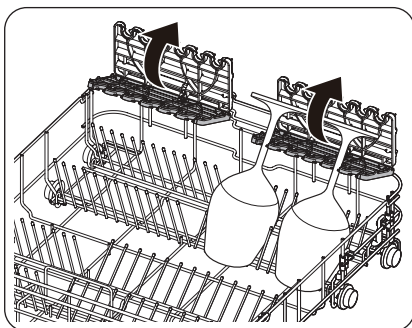
Bestikbakken kan fjernes, hvis der er brug for mere plads til større genstande i den øverste kurv.

3. Bakke

Du kan nemt tage bestik fra en flytbar bakke i den øverste kurv. Du kan også fjerne den venstre eller højre bakke for at isætte større redskaber. Begge bakker kan fjernes.



Brug af glasstøtten



Glasstøtten er særlig velegnet til vinglas. Hæng vinglassene på tapperne på glasstøtten. Fold glasstøtten tilbage, når den ikke er i brug.

Før du starter

Før du starter

Sæberum

Alle opvaskecykluser kræver opvaskemiddel i rummet til opvaskemiddel. Anvend en anbefalet mængde opvaskemiddel til det valgte program for at sikre den bedste ydeevne.

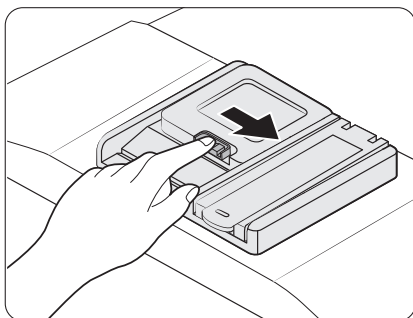
⚠ ADVARSEL

- Put ikke opvaskemiddel i munden. Undgå at indånde dampene fra opvaskemidlet. Opvaskemiddel indeholder irriterende og ætsende ingredienser, der kan give vejrtrækningsbesvær. Hvis du har indtaget opvaskemiddel eller indåndet dampene fra opvaskemidlet, skal du straks kontakte en læge.
- Opbevar opvaskemiddel utilgængeligt for børn.

⚠ FORSIGTIG

Brug kun maskinopvaskemiddel. Andre typer opvaskemiddel producerer for meget skum, og det kan forringe opvaskemaskinens ydeevne eller medføre funktionsfejl.

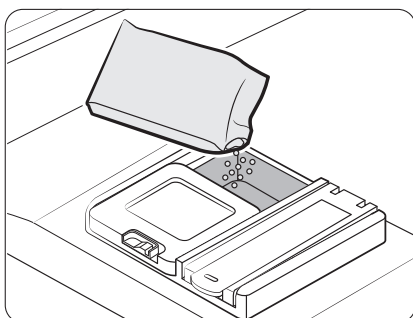
Påfyldning af sæbe



1. Åbn låget på sæbeskuffen ved at trykke på dens låseknap til højre.

📖 BEMÆRK

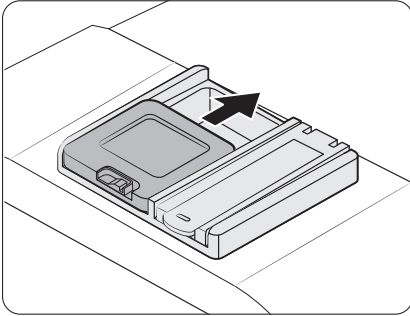
Låget forbliver åbent ved afslutningen af et vaskeprogram.



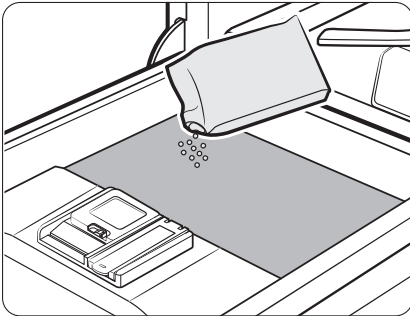
2. Kom den anbefalede mængde opvaskemiddel i hovedsæberummet.

📖 BEMÆRK

Der er ingen separat knap, der er specifik for brugen af opvasketabletter.



3. Luk låget ved at skubbe det op.



4. Hvis servicen af meget beskidt, hældes en lille mængde sæbe på døren for bedre resultater.

 **BEMÆRK**

Det yderligere opvaskemiddel aktiveres under processen med forvask.

Låget åbner automatisk for at kunne påfylde sæbe under vasken.

Før du starter

Beholder til afspændingsmiddel

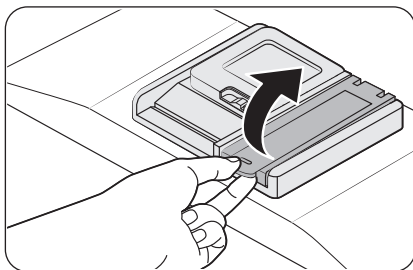
Afspændingsmiddel forbedrer opvaskemaskinens tørreevne. Når indikatoren for afspændingsmiddel lyser på betjeningspanelet, skal du påfylde afspændingsmiddel. Brug kun flydende afspændingsmiddel.

Afspændingsmiddel i pulverform vil klumpe i beholderens åbning og medføre, at opvaskemaskinen ikke fungerer korrekt.

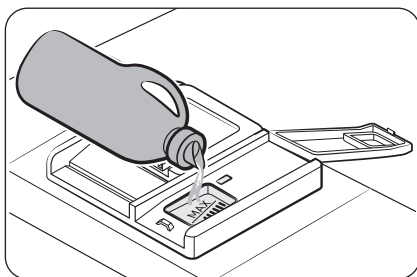
⚠ FORSIGTIG

- Påfyld ikke nogen form for opvaskemiddel i beholderen til afspændingsmiddel.
- Overfyld ikke beholderen. For meget afspændingsmiddel kan løbe over under et program.

Påfyldning af beholderen til afspændingsmiddel



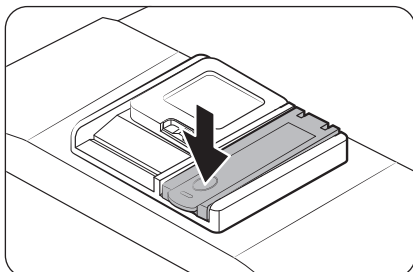
1. Åbn beholderen til afspændingsmiddel.



2. Kom afspændingsmiddel i beholderen til afspændingsmiddel.

⚠ FORSIGTIG

Fyld ikke rummet til afspændingsmiddel over fyldt-indikatoren. Overskydende afspændingsmiddel kan løbe over under vaskeprogrammet.



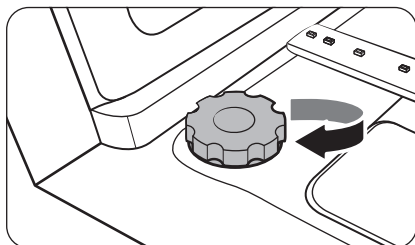
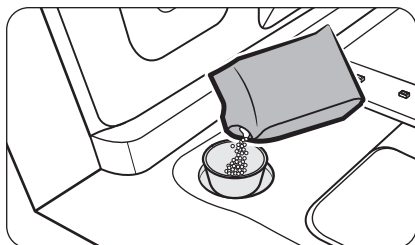
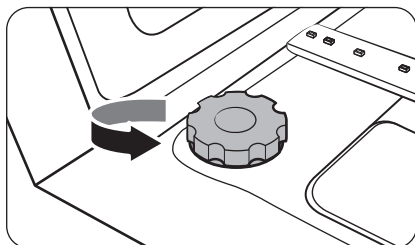
3. Luk beholderen til afspændingsmiddel.

Saltbeholder

⚠ FORSIGTIG

- Brug kun salt specifikt beregnet til opvaskemaskine. Brug ikke andre typer af salt eller opløsningsmiddel. Dette kan beskadige saltbeholderen og systemet til blødgøring af vandet.
- For at forhindre rust på grund af en for stor mængde af salt eller saltholdigt vand, skal du altid fylde saltbeholderen før et vaskeprogram startes.

Påfyldning af saltbeholderen



1. Åbn lågen.
2. Drej hættten mod uret for at åbne den.

📖 BEMÆRK

Når du åbner hættten til blødgøringsmiddel, kan der løbe rent vand ud, som har stået der i ca. et minut. Tilføj salt for at forhindre vandet i at løbe ud.

3. Fyld saltbeholderen med vand (kun nødvendigt, når du tænder for apparatet første gang)
4. Fyld opvaskesalt i

⚠ FORSIGTIG

- Den maksimale kapacitet er ca. 1 kg. Overskrid ikke kapaciteten.
- Hvis kapaciteten overskrides, kan det påvirke opvaskemaskinens ydeevne.

5. Drej hættten med uret for at lukke.

📖 BEMÆRK

- Kør programmet Hurtig for at fjerne salt eller saltholdigt vand fra opvaskemaskinen.
- Afhængigt af saltkornenes størrelse kan det tage noget tid, før saltet opløses og indikatoren (S) slukker.

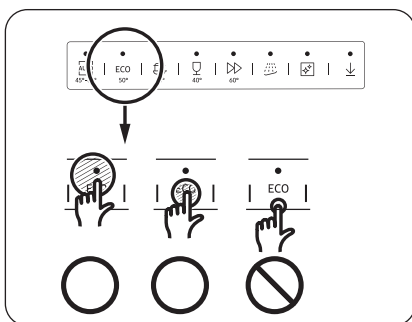
Før du starter

Saltindikator

Indikatoren (S) tænder, hvis der ikke er nok salt til de næste mange programmer.

Touchpad'ens reaktionsevne

For at forhindre, at kontrolknapperne på touchpad'en deres reaktionsevne, skal du følge disse instruktioner:



- Berør midten af hver tast med én finger.
- Berør ikke mere end én tast ad gangen, medmindre du får besked om det.
- Rengør regelmæssigt betjeningspanelets overflade med en blød, fugtig klud.

Indstillingstilstand

Du kan skifte lyd, automatisk døråbningsfunktion, indstillinger for afspændingsmiddel og for vandets hårdhed til din præference.

Tilgå indstillingstilstand

1. Tænd for opvaskemaskinen.
2. Tryk og hold **AUTO** programknappen nede i fem sekunder, inden 60 sekunder efter du har tændt for opvaskemaskinen.
 - Når du er i Indstillingstilstand viser skærmen "0:00".

Lydindstilling

Du kan tænde eller slukke for lyden.

1. Tryk på knappen **Kun nederste kurv** for at vælge menuen lydindstilling.
 - Displayet viser den aktuelle indstilling. (Standard indstilling: "U1")
2. Tryk på **AUTO** programknappen for at ændre indstillingen.
 - U0: Lyd fra
 - U1: Lyd til
3. Vent 5 sekunder for at gemme indstillingen.

Indstilling af automatisk døråbning.

Du kan indstille opvaskemaskinen til automatisk at åbne døren efter hvert program for bedre tørreresultater.

1. Tryk på knappen **Hastighedsbooster** for at vælge menuen til automatisk døråbning.
 - Displayet viser den aktuelle indstilling. (Standard indstilling: "A1")
2. Tryk på **AUTO** programknappen for at ændre indstillingen.
 - A0: Funktion deaktiveret
 - A1: Funktion aktiveret
3. Vent 5 sekunder for at gemme indstillingen.

Før du starter

Indstilling for afspændingsmiddel

Du kan ændre mængden af afspændingsmiddel, der anvendes under et program.

1. Sådan vælges menuen med indstillinger for afspændingsmiddel. Tryk på knappen "AUTO" i 5 sekunder, og efter bippet efterfulgt af nulstilling af "0:00", trykkes der på "Hygiejne".
 - Displayet viser den aktuelle indstilling. (Standard indstilling: "F4")
2. Tryk på **AUTO** programknappen for at ændre indstillingen.
 - Du kan vælge mellem F1 - F5 (minimum - maksimum).
3. Vent 5 sekunder for at gemme indstillingen.

Indstilling af vandets hårdhedsgrad

Du kan ændre vandets hårdhed, i henhold til vandhårdheden i dit lokalområde. Ændring af denne indstilling vil påvirke saltforbruget i opvaskemaskinens saltbeholder.

1. Sådan vælges menuen med indstillinger for vandets hårdhedsgrad. Tryk på knappen "AUTO" i 5 sekunder, og efter bippet efterfulgt af nulstilling af: "0:00", trykkes der på knappen "Udskudt start".
 - Displayet viser den aktuelle indstilling. (Standard indstilling: "H3")
2. Tryk på **AUTO** programknappen for at ændre indstillingen.
 - Du kan vælge mellem H1 - H6 (blød - hård).
3. Vent 5 sekunder for at gemme indstillingen.

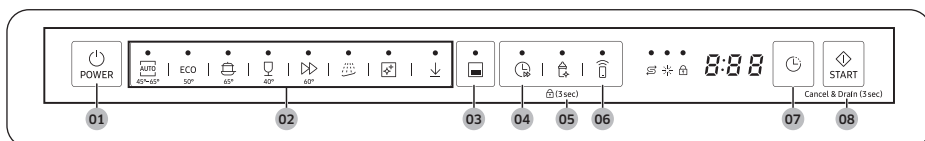
BEMÆRK

- Skift indstillingen i henhold til tabellen i afsnittet "Justering af saltforbrug" på side 62.
- Standardindstilling: H3
- Opvaskemaskinen regenererer blødgøring af vand, hvert 3-4 program afhængigt af indstillingen. Imidlertid vil opvaskemaskinen regenerere blødgøring af vand på det første program efter du ændrer indstillingen.

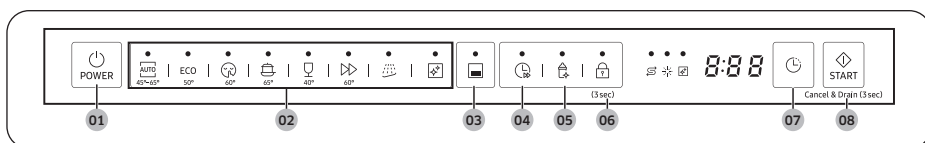
Handlinger

Betjeningspanel

DW60A807*/DW60A806*/DW60A805* modeller



DW60A804* modeller



01 POWER (TÆND/SLUK)	Tryk for at tænde eller slukke for opvaskemaskinen.
02 Program	Tryk for at vælge et ønsket vaskeprogram. Se afsnittet "Programoversigt" på side 59 for at få mere at vide.
03 Kun nederste kurv	Tryk for kun at vaske service i den nederste kurv.
04 Hastighedsbooster	Vælg denne indstilling for at reducere den tid, et program tager. Dette er kun muligt for AUTO, ØKO, Intensiv, og Fint programmerne.
05 Hygiejne	Tryk for at øge vandtemperaturen i den sidste skylning til 70 °C for hygiejne med høj temperatur. Denne indstilling er ikke tilgængelig med Fint og Forvask. For at aktivere Børnesikring skal du trykke på Hygiejne og holde den nede i 3 sekunder. (DW60A807*/DW60A806*/DW60A805* modeller)
06 Smart-kontrol (DW60A807*/DW60A806*/DW60A805* modeller) Børnesikring (DW60A804* modeller)	Du kan fjerntjekke produktbrug ved hjælp af Smart-kontrol. Du kan få flere oplysninger i den separate vejledning, der fulgte med produktet. Med Børnesikring har du mulighed for at låse tasterne på betjeningspanelet med undtagelse af knappen POWER (TÆND/SLUK) . Se afsnittet "Børnesikring" på side 64 for at få mere at vide.
07 Udskudt start	Du kan udskyde starten af et program op til 24 timer. Se afsnittet "Udskudt start" på side 64 for at få mere at vide.

Handlinger

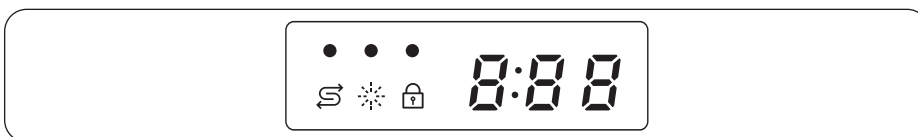
08 START (Cancel & Drain (Annuller og tøm))

Tryk på **START** for at begynde at betjene maskinen. Sørg for, at lågen er lukket.

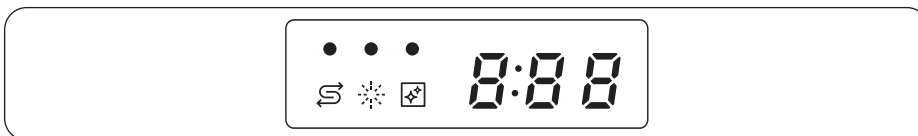
Cancel & Drain (Annuller og tøm): Tryk på knappen **START**, og hold den inde i 3 sekunder, for at annullere det aktuelle program og tømme opvaskemaskinen.

Indikatorer

DW60A807*/DW60A806*/DW60A805* modeller



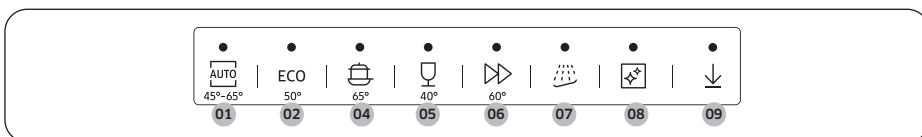
DW60A804* modeller



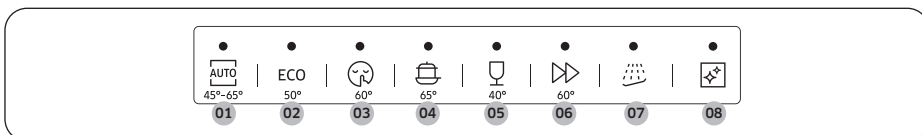
Ingen salt indikator		Lyser, når saltbeholderen løber tør for salt.
Påfyld afspændingsmiddel indikator		Lyser, når opvaskemaskinen løber tør for afspændingsmiddel.
Børnesikring indikator (DW60A807*/DW60A806*/DW60A805* modeller)		Lyser hvis Børnesikring er aktiveret.
Selvrens indikator (DW60A804* modeller)		Lyser hvis Selvrens er aktiveret.

Programoversigt

DW60A807*/DW60A806*/DW60A805* modeller



DW60A804* modeller



01 AUTO	<p>Dette program registrerer niveauet af snavs og starter automatisk det optimale program, som er passende til alle niveauer af snavsede genstande.</p>
02 ØKO	<p>Dette program reducerer strøm- og vandforbrug, som er passende til normalt snavsede genstande.</p>
03 Ekstra lydløs (DW60A804* modeller)	<p>Vælg dette program for mere problemfri og stille vask. Dette program vasker lidt langsommere, men afgiver 2 decibel mindre støj end ØKO programmet.</p>
04 Intensiv	<p>Vælg dette program til meget snavsede genstande.</p>
05 Fint	<p>Vælg dette program til let snavsede, skrøbelige genstande, f.eks. glas. Indstillingen Hygiejne er ikke tilgængelig i dette program.</p>
06 Ekspres 60	<p>Normalt snavsede, daglige genstande, med kort programtid.</p>
07 Forvask	<p>Kold skylning for at fjerne snavs før et andet program køres.</p>
08 Selvrens	<p>Vælg dette program for at rengøre den indvendige del af opvaskemaskinen. Sørg for, at opvaskemaskinen er tom. Der skal tilsættes opvaskemiddel før at dette program kan køre korrekt.</p>
09 Download program (DW60A807*/DW60A806*/DW60A805* modeller)	<p>Baseret på programmet Ekstra lydløs kan du downloade følgende yderligere programmer:</p> <ul style="list-style-type: none"> • Programmerne Ekstra lydløs, Baby, Plastik og Gryder og pander

Handlinger

Download program (DW60A807*/DW60A806*/DW60A805* modeller)

Du kan downloade og bruge andre programmer end dem, der fulgte med som standard, via din smartphone.

1. Tryk på knappen **POWER (TÆND/SLUK)**.
2. Vælg **Download program**.
3. Vælg det program, der kan downloades, du vil bruge i din smartphone-app. Programmerne Ekstra lydløs, Gryder og pander, Plastik og Baby er tilgængelige.
 - Standardprogrammet til download er programmet Ekstra lydløs.
 - Når du downloader via smartphone-appen, kan du blive ved med at bruge gemte programmer.
4. Tryk på knappen **START**, og luk lågen til opvaskemaskinen.

Ekstra lydløs	Dette program bruges til lydløs rengøring af opvask efter et normalt måltid. Det tager længere tid, men er mere lydløst end et standardprogram.
Gryder og pander	Vælg for at vaske gryder og pander. Dette program brugere varmere vand og højere tryk end standardprogrammet for at kunne rengøre gryder og pander.
Plastik	Dette program bruges til opvask af plastik. Det vasker plastik ved en sikker temperatur (60 °C) og giver bedre tørring.
Baby	Velegnet til skylning/tørring af opvask ved en høj temperatur på 70 °C. Tilføj ikke opvaskemiddel eller afspændingsmiddel.

Enkle trin til at komme i gang

1. Åbn døren, og fyld opvaskemaskinen. Sørg for at fjerne madrester og affald på tallerknerne.
2. Kom opvaskemiddel i sæbebeholderen. Tilføj afspændingsmiddel for bedre resultater.
3. Tryk på **POWER (TÆND/SLUK)** og vælg derefter et program med nødvendige indstillinger (**Kun nederste kurv**, **Hastighedsbooster**, **Hygiejne**, og **Udskudt start**). Visse indstillinger er muligvis ikke tilgængelige afhængigt af programmet.

BEMÆRK

Hvis du vælger **Kun nederste kurv**, skal du sørge for at tallerkenerne placeres i den nederste kurv.

4. Tryk på **START**, og luk derefter lågen. Opvaskemaskinen starter programmet efter dræning i nogle få sekunder.

BEMÆRK

- Hvis du vil ændre programmet, efter det er startet, skal du trykke på **START** og holde den inden i 3 sekunder for at annullere programmet. Vælg herefter et nyt program.
- Standardprogrammet er ØKO.
- For at starte igen, efter du har åbnet døren for at stoppe opvaskemaskinen, mens den kører, skal du blot lukke lågen.

Handlinger

Saltbeholder

Blødgøringsmiddel er designet til at fjerne mineraler og salt fra vandet, hvilket ville have skadelige eller negative effekter på apparatets betjening. Det højere indhold af disse mineraler og salt, desto hårdere er dit vand. Blødgøringsmidlet bør justeres i henhold til vandets hårdhed i dit område.

Dit lokale vandværk kan informere dig om vandets hårdhed i dit område.

Justering af saltforbrug

Opvaskemaskinen er designet til, at man kan justere mængden af salt baseret på hårdheden af det vand, som bruges. Dette har til hensigt at optimere og tilpasse saltforbruget. Gør som følger for at indstille saltforbruget:

1. Tænd for opvaskemaskinen.
2. Tryk og hold **AUTO** programknappen nede i fem sekunder, inden 60 sekunder efter du har tændt for opvaskemaskinen.
 - Når du er i Indstillingstilstand viser skærmen "0:00".
3. Tryk på knappen **Udskudt start** for at vælge menuen med indstillinger for vandets hårdhed.
 - Displayet viser den aktuelle indstilling. (Standard indstilling: "H3")
4. Tryk på **AUTO** programknappen for at ændre indstillingen.
 - Du kan vælge mellem H1 - H6 (blød - hård).
5. Vent 5 sekunder for at gemme indstillingen.

BEMÆRK

- Det anbefales at foretage justeringer efter følgende tabel (eller manual).
- Standardindstilling: H3

Vandets hårdhed				Indstilling af vandets hårdhed	Saltforbrug (gram/cyklus)	Autonomi (cykler/1 kg)
°dH	°fH	°Clark	mmol/l			
0-5	0-9	0-6	0-0,94	H1	0	/
6-11	10-20	7-14	1,0-2,0	H2	20	60
12-17	21-30	15-21	2,1-3,0	H3	30	50
18-22	31-40	22-28	3,1-4,0	H4	40	40
23-34	41-60	29-42	4,1-6,0	H5	50	30
35-55	61-98	43-69	6,1-9,8	H6	60	20

 **BEMÆRK**

- 1 dH (tyske grader) = 0,178 mmol/l
- 1 Clark (britiske grader) = 0,143 mmol/l
- 1 fH (franske grader) = 0,1 mmol/l
- Kontakt den lokale vandforsyning for at få oplysninger om hårdheden af din vandforsyning.
- **BLØDGØRINGSMIDDEL**
Vandets hårdhed varierer fra sted til sted. Hvis der bruges hård vand i opvaskemaskinen, kan der danne sig aflejringer på tallerkner og køkkenredskaber. Maskinen er udstyret med en særlig blødgører, som bruger salt designet specifikt til at fjerne kalk og mineraler fra vandet.

Handlinger

Udskudt start

Du kan udskyde starten af et program op til 24 timer med intervaller på 1 time. For at øge tidspunktet for start skal du trykke på **Udskudt start**. Den time, der vises, indikerer det tidspunkt, som programmer starter på.

1. Åbn døren, og fyld opvaskemaskinen.
2. Tryk på **Udskudt start** for at ændre tiden i stigninger på 1 time.
 - Hvis du trykker og holder knappen nede, øges tiden indtil du slipper knappen.
3. Tryk på **START**, og luk derefter lågen.

BEMÆRK

For at ændre den udskudte tid, når opvaskemaskinen er startet, skal du trykke på **POWER (TÆND/SLUK)** og start opvaskemaskinen igen.

Børnesikring

For at forhindre, at børn leger med opvaskemaskinen, låser Børnesikring alle taster undtagen **POWER (TÆND/SLUK)**.

- For at aktivere Børnesikring skal du trykke på **Børnesikring** og holde den nede i 3 sekunder. Når Børnesikring er aktiveret, kan du ikke vælge et program eller starte en betjening.
- For at deaktivere Børnesikring skal du trykke på **Børnesikring** og holde den nede igen i 3 sekunder.
- Børnesikring forbliver aktiv efter opvaskemaskinen starter igen. For at annullere Børnesikring skal du først deaktivere det.

Vedligeholdelse

Rengøring

Hold opvaskemaskinen ren for at forbedre ydeevnen, reducere unødvendige reparationer og forlænge levetiden.

Udvendigt

Fjern spild på opvaskemaskinens overflade omgående. Brug en blød, fugtig klud til forsigtigt at tørre spild og støv væk fra betjeningspanelet.

⚠ FORSIGTIG

- Brug ikke benzen, voks, fortynder, klorin, alkohol eller andre kemiske stoffer. Disse materialer kan misfarve opvaskemaskinens overflade og medføre pletter.
- Der er elektriske dele inde i opvaskemaskinen. Sprøjt ikke vand direkte på opvaskemaskinen. Beskyt elektriske komponenter mod vand.
- Ved en luge med et panel i rustfrit stål skal du bruge rustfri stålrens til husholdningsapparater og en ren, blød klud.

Indvendigt

Rengør regelmæssigt opvaskemaskinen indvendigt for at fjerne eventuel snavs eller eventuelle madrester. Tør det indvendige af opvaskemaskinen og indersiden af lågen af med en våd karklud.

⚠ FORSIGTIG

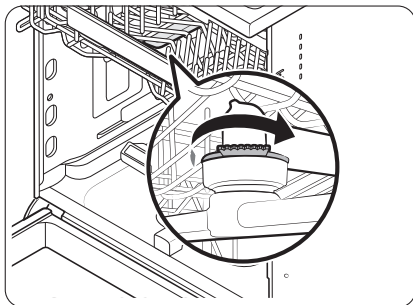
- Fjern ikke den forreste forsegling (den lange gummiforsegling, der omslutter opvaskemaskinens åbning). Forseglingen holder den indvendige side af opvaskemaskinen forsejlet.
- Brug en fugtig klud til at fjerne kalk eller fedtaflejringer inde i opvaskemaskinen. Alternativt kan du påføre noget opvaskemiddel og derefter køre et tomt program med den højeste skylletemperatur.

Vedligeholdelse

Dyser

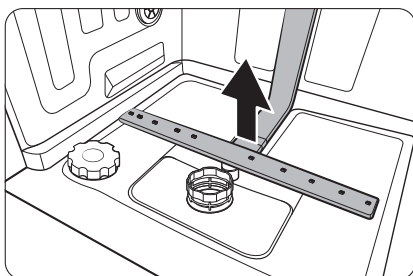
For at forhindre at dyserne stopper til, eller hvis de er stoppet til, skal du fjerne og rengøre hver enkelt dyse. Vær forsigtig, når du fjerner dyserne, da de kan knække.

Øverste dyse



1. Åbn lågen, og træk derefter den øverste kurv ud, så den øverste dyse bliver synlig.
2. Løsn og fjern møtrikken, og fjern derefter dysen.
3. Fjern tilstopningen fra dysen, og rengør den.
4. Sæt dysen i igen, og stram derefter møtrikken med hånden.
5. Drej dysen med hånden for at sikre, at dysen er sat korrekt i.

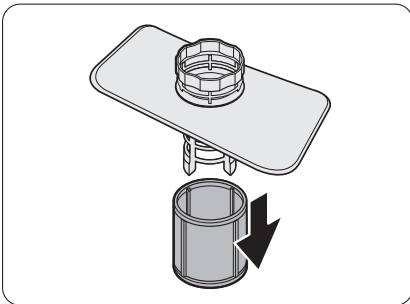
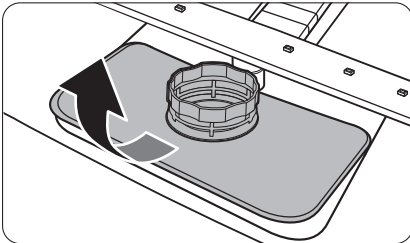
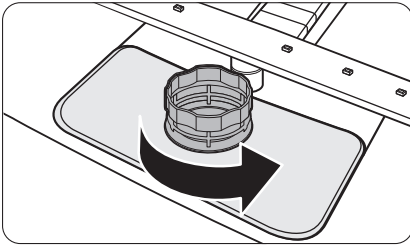
Underste dyse



1. Åbn lågen, og træk derefter den nederste kurv ud. Den nederste dyse er synlig i toppen.
2. Fjern tilstopningen fra dysen, og rengør den.
3. Indsæt dysen igen.
4. Drej dysen med hånden for at sikre, at dysen er sat korrekt i.

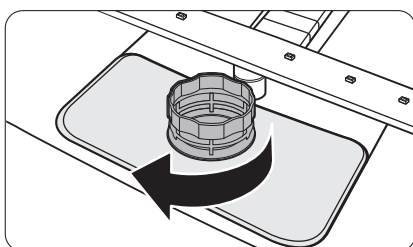
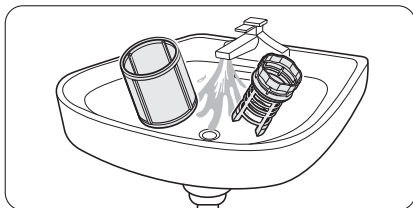
Filter

Vi anbefaler, at filteret rengøres hver måned.



1. Åbn lågen, og fjern den nederste kurv først.
2. Drej filterets håndtag mod uret for at låse det grove filter op.
3. Fjern det grove filter og derefter det cylinderformede mikrofilter underenden.

Vedligeholdelse



4. Fjern eventuel snavs og urenheder fra mikrofilteret og det grove filter.
5. Skyl dem under rindende vand, og tør dem godt.

6. Sæt filteret i igen og derefter det grove filter.
7. Drej filterhåndtaget med uret for at låse det.

FORSIGTIG

Sørg for, at det grove filter er lukket korrekt. Et løst dæksel kan reducere filtreringsevnen.

Langsigtet pleje

Hvis du ikke skal bruge opvaskemaskinen i en længere periode, skal du først tømme den helt og derefter afmontere vandslangen. Luk for vandforsyningsventilen, og slå afbryderen fra. Vand, der bliver tilbage i slangerne eller de interne komponenter, kan beskadige opvaskemaskinen.

Problemløsning

Kontrolpunkter

Hvis du støder på et problem med opvaskemaskinen, tjek da først tabellen herunder og prøv forslagene.

Symptom	Mulig årsag	Handling
Opvaskemaskinen starter ikke.	Lågen er ikke helt lukket.	<ul style="list-style-type: none">• Sørg for, at lågen er helt lukket.• Sørg for, at den øverste kurv sidder korrekt fast i dysen.• Sørg for, at den øverste kurv er monteret korrekt.
	Strømkablet er ikke tilsluttet.	<ul style="list-style-type: none">• Tilslut strømkablet.
	Der tilføres ikke vand.	<ul style="list-style-type: none">• Sørg for, at vandforsyningsventilen er åben.
	Betjeningspanelet er låst.	<ul style="list-style-type: none">• Deaktiver Børnesikring.
Der er dårligt lugt i opvaskemaskinen.	Der ligger stadig vand efter det forrige program.	<ul style="list-style-type: none">• Kom opvaskemiddel i, når opvaskemaskinen er tom, og kør programmet Hurtig. Dette er kun tilgængeligt på udvalgte modeller.
Der ligger stadig vand i opvaskemaskinen efter et afsluttet program.	Afløbsslangen er foldet eller stoppet.	<ul style="list-style-type: none">• Ret slangen ud, og fjern tilstopningen.

Problemløsning

Symptom	Mulig årsag	Handling
Der er stadig madrester på servicet.	Der er valgt et forkert program.	<ul style="list-style-type: none"> Vælg et program, der passer til graden af snavs på servicet, som angivet i denne vejledning.
	Filteret er tilstoppet eller ikke fastgjort korrekt.	<ul style="list-style-type: none"> Rengør filtrene. Sørg for, at filtrene er fastgjort korrekt.
	Der blev brugt en utilstrækkelig mængde opvaskemiddel.	<ul style="list-style-type: none"> Brug den korrekte mængde opvaskemiddel til hver maskine.
	Vandtrykket er lavt.	<ul style="list-style-type: none"> Sørg for, at trykket er mellem 0,04-1,0 Mpa.
	Dyserne er tilstoppet.	<ul style="list-style-type: none"> Rengør og rens dyserne.
	Servicet er isat forkert, eller der er sat for meget i.	<ul style="list-style-type: none"> Arrangér servicet således, at det ikke generer dyserne og/eller sæbeskuffen.
	Vandet er for hårdt.	<ul style="list-style-type: none"> Kontrollér indikatoren for påfyldning af salt, og påfyld opvaskesalt.
Servicet er ikke ordentlig tørt.	Der er ikke afspændingsmiddel i beholderen, eller der blev ikke brugt tilstrækkeligt afspændingsmiddel.	<ul style="list-style-type: none"> Tilsæt afspændingsmiddel. Kontrollér indstillingerne for afspændingsmiddel.
	Der er fyldt for meget service i.	<ul style="list-style-type: none"> Overfyldning kan reducere tørreevnen. Fyld service i som anbefalet.
	Der spildes vand fra glas og kopper på andet service, mens maskinen tømmes.	<ul style="list-style-type: none"> Tøm først den nederste kurv og derefter den øverste kurv. Dette forhindrer, at vand fra den øverste kurv drypper på servicet i den nederste kurv.
	Der blev brugt flere opvasketabs, uden at indstillingen Hygiejne blev valgt.	<ul style="list-style-type: none"> Vælg indstillingen Hygiejne, eller brug afspændingsmiddel.

Symptom	Mulig årsag	Handling
Opvaskemaskinen støjer for meget.	Der kommer lyde fra opvaskemaskinen, når låget til sæbeskuffen er åben og dræningsslangen kører.	<ul style="list-style-type: none"> • Dette er normalt.
	Opvaskemaskinen står ikke lige.	<ul style="list-style-type: none"> • Sørg for, at opvaskemaskinen står lige.
	Dyserne bumper imod servicet, hvilket giver en hakkende lyd.	<ul style="list-style-type: none"> • Flyt rundt på servicet.
Gul eller brun belægning på servicet.	Kaffe- eller terester.	<ul style="list-style-type: none"> • Brug et program med en højere temperatur.
Indikatorerne lyser ikke.	Strømkablet er ikke tilsluttet.	<ul style="list-style-type: none"> • Kontrollér, at strømforsyningen er til stede.
Dyserne roterer ikke jævnt rundt.	Dyserne er tilstoppede med madrester.	<ul style="list-style-type: none"> • Rengør dyserne.
Hvid belægning på servicet.	Vandet er for hårdt.	<ul style="list-style-type: none"> • Sørg for, at indikatoren for påfyldning af salt og indstillingerne for blødgøringsmiddel er korrekt i forhold til vandets hårdhed i dit område. • Sørg for, at låget på saltbeholderen er sat rigtigt på.
Luftbobler og ridser på betjeningspanelet.	Der kommer luft ind i den beskyttende film, hvilket forårsager EPS-mærker.	<ul style="list-style-type: none"> • Fjern den beskyttende film fra betjeningspanelet.

Problemløsning

Informationskoder

Hvis opvaskemaskinen ikke vil køre, får du muligvis vist en informationskode på betjeningspanelet. Tjek tabellen herunder, og prøv forslagene.

Kode	Handling
LC	Lækagetjek <ul style="list-style-type: none">Luk vandforsyningsventilen. Gå ud til dit relæ, og slå afbryderen til opvaskemaskinen fra. Kontakt herefter installatøren for reparation. Kontakt et lokalt Samsung-servicecenter, hvis problemet fortsætter.
4C	Tjek vandtilførsel <ul style="list-style-type: none">Tjek, om vandforsyningsventilen er lukket, om vandforsyningen er afbrudt, eller om vandtilførselsventilen eller -forsyningen er frosset eller tilstoppet af fremmedlegemer. Kontakt et lokalt Samsung-servicecenter, hvis problemet fortsætter.
AC	PCB kommunikationskontrol <ul style="list-style-type: none">Unormal kommunikation mellem hoved PCB og under PCB.Kontakt et autoriseret Samsung servicecenter, hvis problemet fortsætter.
HC	Opvarmningskontrol, høj temperatur <ul style="list-style-type: none">Funktionskontrol. Kom opvaskemiddel i, når opvaskemaskinen er tom, og kør derefter et program. Hvis problemet fortsætter, skal du gå ud til dit relæ og slå afbryderen til opvaskemaskinen fra. Kontakt derefter et Samsung-servicecenter.
tC	Termistor kontrol <ul style="list-style-type: none">Temperatursensor er ødelagt (kort eller åbent kredsløb). Kontakt et autoriseret Samsung servicecenter, hvis problemet fortsætter.
3C	Kontrol af vaskepumpe <ul style="list-style-type: none">Unormal funktion med vaskepumpe. Kontakt et lokalt Samsung-servicecenter, hvis problemet fortsætter.
PC	Kontrol af distributionsmotor <ul style="list-style-type: none">Unormal funktion af distributionsmotorsamlingen, eller hoved-PCB. Kontakt et lokalt Samsung-servicecenter, hvis problemet fortsætter.
5C	Tjek filter og afløbsrør. Rengør, hvis tilstoppet. Kontakt et lokalt Samsung-servicecenter, hvis problemet fortsætter.

Kontakt et lokalt Samsung-servicecenter, hvis en informationskode bliver ved at dukke op på displayet.

Programoversigt

8500AM - Klasse B (DW60A807*, DW60A806*)

Program	AUTO	ØKO	Intensiv
Programsekvens	Forvask (45 °C) ▶ Hovedvask (55 °C-65 °C) ▶ Skylning ▶ Varm skylning (50 °C-55 °C) ▶ Tørring ▶ Slut	Forvask ▶ Hovedvask (48 °C) ▶ Skylning ▶ Varm skylning (41 °C) ▶ Tørring ▶ Slut	Forvask (50 °C) ▶ Hovedvask (65 °C) ▶ Skylning ▶ Varm skylning (58 °C) ▶ Tørring ▶ Slut
Vandforbrug (L)	6,5-16,8	8,5	15,6
Energiforbrug (kWh)	0,650-1,500	0,644	1,330
Programtid (min.)	149	230	238

Program	Fint	Ekspres 60	* Forvask
Programsekvens	Forvask (40 °C) ▶ Hovedvask (50 °C) ▶ Skylning ▶ Varm skylning (50 °C) ▶ Tørring ▶ Slut	Forvask (35 °C) ▶ Hovedvask (60 °C) ▶ Skylning (50 °C) ▶ Varm skylning (50 °C) ▶ Tørring ▶ Slut	Forvask ▶ Slut
Vandforbrug (L)	12	14,4	4,1
Energiforbrug (kWh)	0,880	0,855	0,02
Programtid (min.)	149	60	15

Programoversigt

Program	Selvrens	Download program	
		Ekstra lydløs	Gryder og pander
Programsekvens	Forvask ► Hovedvask (70 °C) ► Skylning ► Varm skylning (70 °C) ► Tørring ► Slut	Forvask (35 °C) ► Hovedvask (60 °C) ► Skylning ► Varm skylning (55 °C) ► Tørring ► Slut	Forvask (50 °C) ► Hovedvask (68 °C) ► Skylning ► Varm skylning (70 °C) ► Tørring ► Slut
Vandforbrug (L)	13	11,8	20,5
Energiforbrug (kWh)	1,200	1,220	1,840
Programtid (min.)	162	294	202

Program	Download program	
	Baby	Plastik
Programsekvens	Varm skylning (70 °C) ► Tørring ► Slut	Forvask ► Hovedvask (60 °C) ► Skylning ► Varm skylning (60 °C) ► Tørring ► Slut
Vandforbrug (L)	6,2	13,1
Energiforbrug (kWh)	0,855	1,110
Programtid (min.)	70	155

8500AM – Klasse C (DW60A805*, DW60A804*)

Program	AUTO	ØKO	Intensiv
Programsekvens	Forvask (45 °C) ▶ Hovedvask (55 °C- 65 °C) ▶ Skylning ▶ Varm skylning (50 °C- 55 °C) ▶ Tørring ▶ Slut	Forvask ▶ Hovedvask (50 °C) ▶ Skylning ▶ Varm skylning (45 °C) ▶ Tørring ▶ Slut	Forvask (50 °C) ▶ Hovedvask (65 °C) ▶ Skylning ▶ Varm skylning (58 °C) ▶ Tørring ▶ Slut
Vandforbrug (L)	8,5-18	9,8	16,6
Energiforbrug (kWh)	0,850-1,550	0,746 (14 indstillinger)/ 0,735 (13 indstillinger)	1,500
Programtid (min.)	149	210	205

Program	Fint	Ekspres 60	* Forvask
Programsekvens	Forvask (40 °C) ▶ Hovedvask (50 °C) ▶ Skylning (50 °C) ▶ Varm skylning (50 °C) ▶ Tørring ▶ Slut	Forvask (35 °C) ▶ Hovedvask (60 °C) ▶ Skylning (50 °C) ▶ Varm skylning (50 °C) ▶ Tørring ▶ Slut	Forvask ▶ Slut
Vandforbrug (L)	13,5	15	4,1
Energiforbrug (kWh)	0,950	0,950	0,020
Programtid (min.)	120	60	15

Programoversigt

Program	Ekstra lydløs	Selvrens	Download program
			Gryder og pander
Programsekvens	Forvask (35 °C) ▶ Hovedvask (60 °C) ▶ Skylning ▶ Varm skylning (55 °C) ▶ Tørring ▶ Slut	Forvask ▶ Hovedvask (70 °C) ▶ Skylning ▶ Varm skylning (70 °C) ▶ Tørring ▶ Slut	Forvask (50 °C) ▶ Hovedvask (68 °C) ▶ Skylning(50 °C) ▶ Varm skylning (70 °C) ▶ Tørring ▶ Slut
Vandforbrug (L)	13	15	21,8
Energiforbrug (kWh)	1,200	1,250	1,860
Programtid (min.)	270	145	172

Program	Download program	
	Baby	Plastik
Programsekvens	Varm skylning (70 °C) ▶ Tørring ▶ Slut	Forvask ▶ Hovedvask (60 °C) ▶ Skylning ▶ Varm skylning (60 °C) ▶ Tørring ▶ Slut
Vandforbrug (L)	3,8	14,4
Energiforbrug (kWh)	0,855	1,125
Programtid (min.)	71	129

* Forvask Dette program aktiverer hverken funktionen Auto-låge eller tørreprocessen. Kontinuerlig brug af Forvask programmet i længere tid kan ikke anbefales. Det kan reducere effektiviteten af afspændingsmidlet.

BEMÆRK

- Programtiden afhænger af de indstillinger, du har valgt, samt af trykket og temperaturen på det tilførte vand.
- Opvaskemaskinen dræner automatisk det vand, der er tilbage inde i maskinen, hvis den ikke har været i brug de seneste 5 dage.
- Strømforbruget afhænger af vandtemperaturen og/eller indhold. Når beholderen med afspændingsmiddel er tom, forøges tiden og temperaturen muligvis en anelse.
- Hvis der ikke anvendes afspændingsmiddel, kan programtiden og temperaturen øges lidt.

Tillæg

Transport/omplacering

Sørg for, at opvaskemaskinen er tom uden løse dele. Dræn først opvaskemaskinen som følger.

1. Åbn lågen, og tænd for opvaskemaskinen.
2. Vælg og kør programmet **ØKO**.
3. Tryk på **START**, og luk derefter lågen.
4. Åbn lågen efter 5 sekunder, når programmet er slut.
5. Tryk på **START**, og hold den inde i 3 sekunder, for at dræne vand.
6. Luk lågen.
7. Åbn lågen, når dræningsprocessen er fuldstændt.
8. Sluk for opvaskemaskinen, og luk derefter for vandventilen.
9. Frakobl både vandslangen og afløbsslangen.

FORSIGTIG

Opvaskemaskinen må ikke rystes eller vippes, når den flyttes. Resterende vand kan dryppe fra opvaskemaskinen.

Beskyt imod frost

Hvis du efterlader opvaskemaskinen på et sted, hvor der er risiko for frost i længere tid, skal du sørge for at tømme opvaskemaskinen. Se næste afsnit "**Transport/omplacering**" for detaljer.

Bortskaffelse af opvaskemaskinen og hjælp til miljøet

Din opvaskemaskine er fremstillet af materialer, der kan genbruges. Hvis den skal bortskaffes, skal de lokale regler for bortskaffelse af affald overholdes. Skær strømkablet af, så apparatet ikke kan sluttes til strømmen.

Tag lågen af, så dyr og børn ikke kan blive fanget inde i apparatet.

Flere oplysninger om økodesign

Du kan finde flere oplysninger om økodesign ved at læse brugervejledningen på www.samsung.com/support.

Tillæg

Specifikationer

MODEL	DW60A807*F* DW60A806*F* DW60A805*F* DW60A804*F*	DW60A807*U* DW60A806*U* DW60A805*U* DW60A804*U*	DW60A807*BB DW60A806*BB DW60A805*BB DW60A804*BB	DW60A807*IB DW60A806*IB DW60A805*IB DW60A804*IB
Type	Fritstående	Bygget under	Fuldt indbygget	Fuldt indbygget (glidende)
Strøm	220-240 V~, 50 Hz			
Vandtryk	0,04-1,0 MPa			
Opvaskekapacitet	DW60A807*	14 kuverter		
	DW60A806*	14 kuverter		
	DW60A805*	14 kuverter		
	DW60A804*	13 kuverter		
Nominel effekt	1760-2100 W			
Dimensioner (bredde x dybde x højde)	598×600×845 mm	598×570×815 mm	598×550×815 mm	
Vægt (pakket ud)	56 kg (806* modeller) 53 kg (805* modeller) 51 kg (804* modeller)	48,5 kg (807* modeller) 44,5 kg (805* modeller)	47 kg (807* modeller) 47 kg (806* modeller) 43 kg (805* modeller) 42 kg (804* modeller)	46,5 kg (806* modeller) 41 kg (804* modeller)
Vægt (pakket)	61 kg (806* modeller) 58 kg (805* modeller) 56,5 kg (804* modeller)	55 kg (807* modeller) 51 kg (805* modeller)	53,5 kg (807* modeller) 53,5 kg (806* modeller) 49,5 kg (805* modeller) 48,5 kg (804* modeller)	53 kg (806* modeller) 47,5 kg (804* modeller)

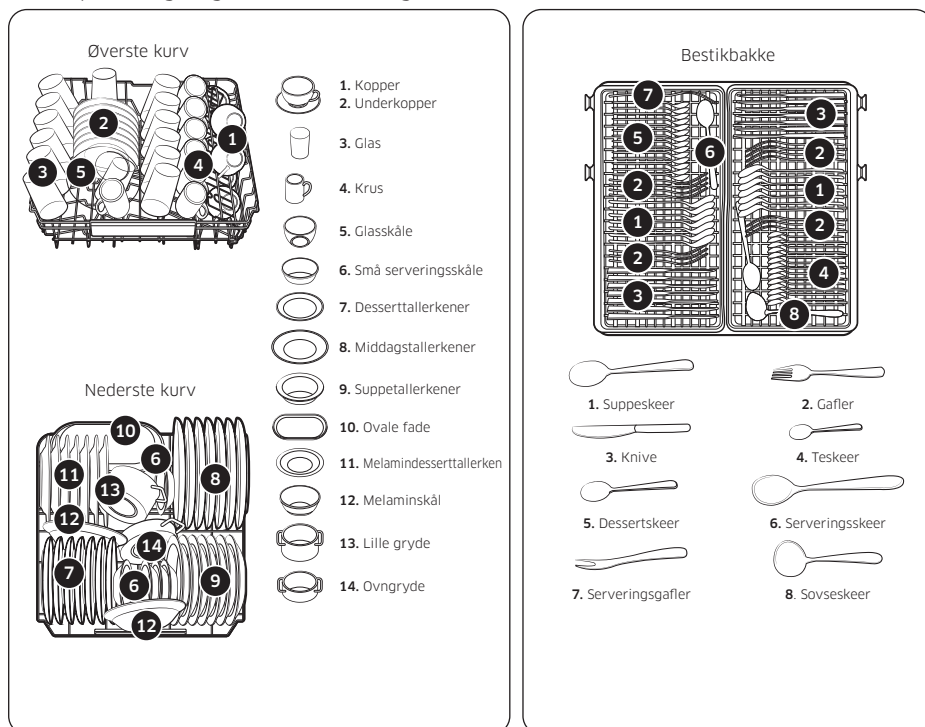
Til standardtest

BEMÆRK

Oplysningerne til den sammenlignelige test er følgende.

DW60A807*/DW60A806*/DW60A805* modeller

- Opvaskekapacitet: 14 kuverter
- Teststandard: EN 60436
- Anbringelse af øverste kurv: til nederste position
- Vaskeprogram: ØKO
- Ekstra funktioner: Ingen
- Indstilling for afspændingsmiddel: F4
- Indstilling af vandets hårdhedsgrad: H3
- Dosering af standard opvaskemiddel: hovedvask 22 g
- For placering af genstandene, se figurerne nedenfor.

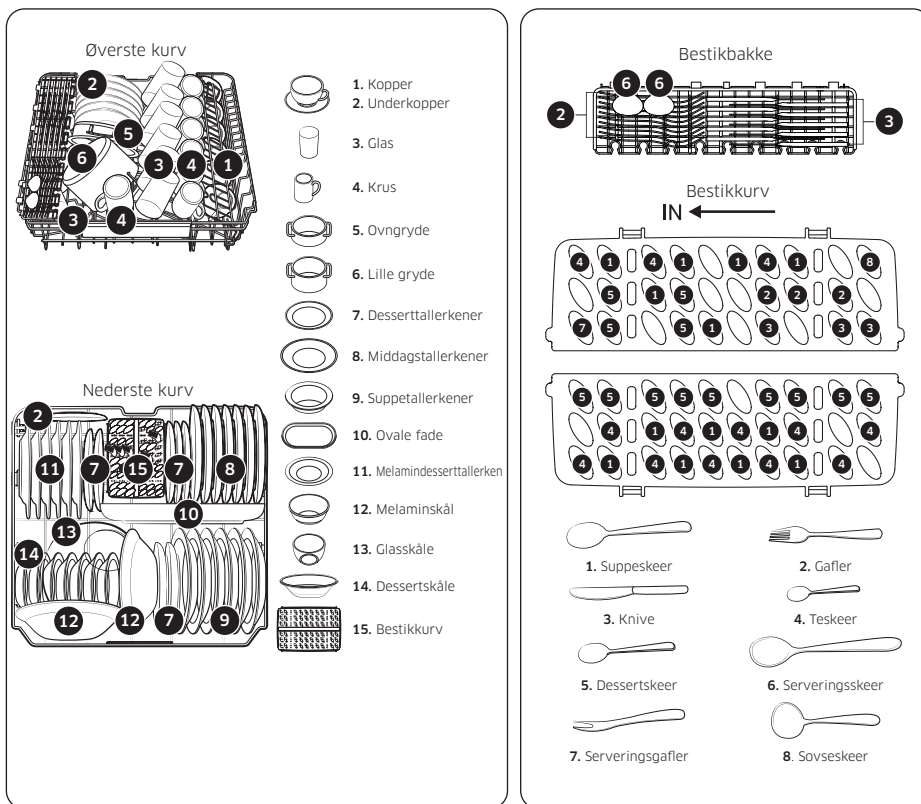


Til standardtest

Til standardtest

DW60A804* modeller

- Opvaskekapacitet: 13 kuverter
- Teststandard: EN 60436
- Anbringelse af øverste kurv: til nederste position
- Vaskeprogram: ØKO
- Ekstra funktioner: Ingen
- Indstilling for afspændingsmiddel: F4
- Indstilling af vandets hårdhedsgrad: H3
- Dosering af standard opvaskemiddel: hovedvask 21 g
- For placering af genstandene: se figurerne nedenfor



Notat

Notat

Notat

SPØRGSMÅL ELLER KOMMENTARER?

LAND	RING	ELLER BESØG OS ONLINE PÅ
AUSTRIA	0800 72 67 864 (0800-SAMSUNG)	www.samsung.com/at/support
BELGIUM	02-201-24-18	www.samsung.com/be/support (Dutch) www.samsung.com/be_fr/support (French)
DENMARK	707 019 70	www.samsung.com/dk/support
FINLAND	030-6227 515	www.samsung.com/fi/support
FRANCE	01 48 63 00 00	www.samsung.com/fr/support
GERMANY	06196 77 555 77	www.samsung.com/de/support
ITALIA	800-SAMSUNG (800.7267864)	www.samsung.com/it/support
CYPRUS	8009 4000 only from landline, toll free	www.samsung.com/gr/support
GREECE	80111-SAMSUNG (80111 726 7864) only from land line (+30) 210 6897691 from mobile and land line	www.samsung.com/gr/support
LUXEMBURG	261 03 710	www.samsung.com/be_fr/support
NETHERLANDS	088 90 90 100	www.samsung.com/nl/support
NORWAY	21629099	www.samsung.com/no/support
PORTUGAL	808 207 267	www.samsung.com/pt/support
SPAIN	91 175 00 15	www.samsung.com/es/support
SWEDEN	0771 726 786	www.samsung.com/se/support
SWITZERLAND	0800 726 786	www.samsung.com/ch/support (German) www.samsung.com/ch_fr/support (French)
UK	0333 000 0333	www.samsung.com/uk/support
IRELAND (EIRE)	0818 717100	www.samsung.com/ie/support



DD81-03206E-01

Diskmaskin

Bruksanvisning

Serierna DW60A807*/DW60A806*/
DW60A805*/DW60A804*



SAMSUNG

Innehåll

Säkerhetsinformation	4
Det du behöver veta om säkerhetsinstruktionerna	4
Viktiga säkerhetssymboler	4
Instruktioner gällande WEEE	5
Viktiga säkerhetsföreskrifter	6
Instruktioner vid användning av diskmaskinen	8
Instruktioner för hur du skyddar barnen	9
Instruktioner för installation av diskmaskinen	10
Installation	13
Innehåll	13
Installationskrav	16
Installation steg-för-steg	18
Golvpanel	33
Infolampa	35
Sparkplåt (serien DW60A80**U*)	36
SmartThings (endast tillämpliga modeller)	37
Meddelande om öppen källa	41
Innan du börjar	42
Översikt av diskmaskinen	42
Föremål som är olämpliga att placera i diskmaskinen.	44
Grundläggande användning av hyllor	45
Diskmedelsfack	50
Sköljglansbehållare	52
Saltbehållare	53
Pekplattans responskänslighet	54
Inställningsläge	55
Drift	57
Kontrollpanel	57
Programöversikt	59
Enkel startmetod	61
Saltbehållare	62
Senarelägg start	64
Kontrollås	64
Underhåll	65
Rengöring	65
Lågsiktigt underhåll	68

Felsökning	69
Kontrollpunkter	69
Informationskoder	72
Programtabell	73
Bilaga	77
Transport/flytt	77
Skydd mot frost	77
Kassera diskmaskinen och skona miljön	77
För mer information om ekodesign	77
Specifikationer	78
För standardtest	79

Säkerhetsinformation

Grattis till din nya diskmaskin från Samsung. I den här bruksanvisningen finns viktig information om installation, användning och skötsel av din maskin. Ta dig tid att läsa igenom den här bruksanvisningen för att fullt ut utnyttja diskmaskinens många egenskaper och funktioner.

Det du behöver veta om säkerhetsinstruktionerna

Läs den här bruksanvisningen noggrant för att säkerställa att du känner till hur du använder de utökade egenskaperna och funktionerna på maskinen på ett säkert sätt och spara den på en säker plats för framtida referens. Använd bara den här maskinen för det syfte som beskrivs i den här bruksanvisningen.

Varningar och viktiga säkerhetsinstruktioner i den här bruksanvisningen täcker inte alla möjliga förhållanden och situationer som kan inträffa. Det är ditt ansvar att använda sunt förnuft och vara försiktig vid installation, skötsel och användning av diskmaskinen. Eftersom följande användningsinstruktioner gäller för flera olika modeller kan utseendet hos din diskmaskin variera något från det som beskrivs i den här bruksanvisningen och det är inte säkert att alla varningssymboler är tillämpliga. Om du har frågor eller synpunkter kan du kontakta närmaste servicecenter eller gå till hjälp- och informationsavsnittet online på adressen www.samsung.com.

Viktiga säkerhetssymboler

Vad ikonerna och symbolerna i denna bruksanvisning betyder:

 **VARNING**

Farliga eller osäkra åtgärder som kan leda till allvarlig personskada och/eller skada på egendom.

 **VAR FÖRSIKTIG**

Farliga eller osäkra åtgärder som kan leda till personskada och/eller skada på egendom.

 **OBS!**

Indikerar att det finns en risk för personskador eller skador på egendom.

De här varningssymbolerna är till för att förhindra skada på dig och andra. Följ dem exakt.

Förvara de här instruktionerna på en säker plats och se till att nya användare får kännedom om innehållet. Lämna dem vidare till eventuella framtida ägare.

Instruktioner gällande WEEE



Korrekt avfallshantering av produkten (elektriska och elektroniska produkter)

(Gäller i länder med separata insamlingssystem)

Denna symbol på produkten, tillbehören och i manualen anger att produkten och de elektroniska tillbehören (t.ex. laddare, headset, USB-kabel) inte bör sorteras tillsammans med annat hushållsavfall när de kasseras. Dessa föremål bör hanteras separat för ändamålsenlig återvinning av beståndsdelarna för att förhindra fara för hälsa och miljö.

Hushållsanvändare bör kontakta återförsäljaren som sålt produkten eller kommunen för vidare information om var och hur produkten och tillbehören kan återvinnas på ett miljösäkert sätt.

Företagsanvändare bör kontakta leverantören samt verifiera angivna villkor i köpekontraktet. Produkten och de elektroniska tillbehören bör inte hanteras tillsammans med annat kommersiellt avfall.

Om du vill veta mer om Samsungs miljöåtagande och om produktspecifika lagenliga skyldigheter, t.ex. REACH, WEEE. Batterier, besök vår hållbarhetsida via [Samsung.com](https://www.samsung.com).

Säkerhetsinformation

Viktiga säkerhetsföreskrifter

För att minska riskerna för brand, elektriska stötar eller skador på personer under användning av enheten ska du bland annat följa följande säkerhetsåtgärder.

1. Den här enheten ska inte användas av personer (inklusive barn) med nedsatt fysisk, sensorisk eller mental förmåga, eller som saknar erfarenhet och kunskap, förutom om de övervakas och instrueras i hur enheten används av en person som ansvarar för deras säkerhet.
2. Denna enhet kan användas av barn från 8 år och äldre och personer med nedsatt fysisk, sensorisk eller mental förmåga eller utan erfarenhet och kunskap om de har övervakats eller instruerats i att använda enheten på ett säkert sätt och förstår riskerna i samband med att använda enheten. Barn får inte leka med enheten. Rengöring och underhåll får inte utföras av barn utan övervakning.
3. Barn ska övervakas av en vuxen så att de inte leker med enheten.
4. Om strömkabeln skadas måste den bytas ut av tillverkaren, en servicetekniker eller liknande kvalificerad person för att undvika fara.
5. De nya slangarna som levereras med enheten ska användas och de gamla slangarna får inte återanvändas.

-
6. För enheter som har en ventilationsöppning vid basen ska du säkerställa att en matta inte täpper för öppningarna.
 7. Barn under 3 år måste hållas borta såvida dem inte kontinuerligt övervakas.
 8. **FÖRSIKTIGHET:** För att undvika risker på grund av vårdslös montering av värmepropparna får inte den här enheten drivas via en extern växelenhet, t. ex. en timer, och får inte anslutas till en krets som regelbundet aktiveras och inaktiveras av fastigheten.
 9. **VARNING:** Knivar och andra vassa verktyg måste läggas i korgarna med den vassa sidan nedåt eller läggas vågrätt.

Den här enheten är avsedd att användas i hushåll eller liknande tillämpningar som t.ex.:

- personalkök i affärer, kontor och andra arbetsplatser;
- villor,
- av kunder på hotell, motell och andra bostadsplatser,
- vandrarhem etc.

Säkerhetsinformation

Instruktioner vid användning av diskmaskinen

Den här diskmaskinen är inte utformad för kommersiell användning. Den är avsedd att användas i privata hushåll och liknande arbetsmiljöer och andra miljöer, såsom:

- Butiker
 - Kontor och demonstrationslokaler
- och av personer inom exempelvis följande områden:
- Vandrarhem.

Den får endast användas för hemmabruk enligt vad som anges i den här bruksanvisningen för rengöring av porslin och bestick. All annan användning är inte tillåten av tillverkaren och kan vara farlig.

Tillverkaren kan inte hållas ansvarig för skada till följd av felaktig eller olämplig användning eller drift.

Använd inte lösningsmedel i diskmaskinen. Risk för explosion.

Andas inte in och drick inte maskindiskmedlet. Maskindiskmedel innehåller irriterande eller korroderande beståndsdelar, som kan orsaka brännskador i näsa, mun och hals om det sväljs, eller hindra andningen. Kontakta en läkare omedelbart om diskmedlet har svalts eller andats in.

Lämna inte luckan öppen i onödan, eftersom du kan snubbla över den.

Sitt inte och luta dig inte mot den öppnade luckan. Det kan göra att diskmaskinen välter och skadas samt du kan bli skadad.

Använd bara diskmedel och sköljglans som är avsett för diskmaskiner för privat bruk. Använd inte flytande diskmedel.

Använd inte rengöringsmedel som är sura.

Fyll inte på sköljglansbehållaren med flytande diskmedel eller pulverdiskmedel. Detta orsakar allvarlig skada på behållaren.

Oavsiktlig påfyllning av saltbehållaren med pulverdiskmedel eller flytande diskmedel skadar mjukgöraren. Se till att du har valt rätt paket med disksalt innan du fyller på saltbehållaren.

Använd bara speciellt, grovt disksalt för omaktivering, eftersom andra salter kan innehålla olösliga tillsatser som kan göra att mjukgöraren inte fungerar korrekt.

I en maskin med bestickskorg (beroende på modell) diskas besticken effektivare och torkar bättre om de placeras med handtagen nedåt i korgen. För att undvika risk för skada ska dock knivar och gafflar etc. placeras med handtagen uppåt.

Plastobjekt som inte tål att diskas i hett vatten såsom engångsbehållare, -bestick och -porslin bör inte diskas i diskmaskinen. Den höga temperaturen i diskmaskinen kan göra så att de smälter eller deformeras.

På modeller med funktionen **Senarelägg start** ska du kontrollera att behållaren är torr innan du lägger i diskmedel. Torka torrt vid behov. Diskmedlet klumpar sig om behållaren är fuktig och kan då inte spridas ordentligt.

Knivar och andra vassa verktyg måste läggas i korgarna med den vassa sidan nedåt eller läggas vågrätt.

Instruktioner för hur du skyddar barnen

Den här enheten är ingen leksak! För att undvika risk för skador ska barn hållas på avstånd och de får inte leka i eller runt diskmaskinen eller använda kontrollerna. De förstår inte de risker detta medför. De ska övervakas när du arbetar i köket. Det finns också en fara för att barn som leker kan stänga in sig själva i diskmaskinen.

Denna enhet kan användas av barn från 8 år och äldre och personer med nedsatt fysisk, sensorisk eller mental förmåga eller utan erfarenhet och kunskap om de har övervakats eller instruerats i att använda enheten på ett säkert sätt och förstår riskerna i samband med att använda enheten. Barn får inte leka med enheten. Rengöring och underhåll får inte utföras av barn utan övervakning.

Äldre barn får bara använda diskmaskinen när funktionen har förklarats ordentligt för dem och de kan använda den på ett säkert sätt, med uppmärksamhet på riskerna med felaktig användning.

HÅLL BARNEN BORTA FRÅN DISKMEDEL!

Maskindiskmedel innehåller irriterande och korroderande beståndsdelar, som kan orsaka brännskador i näsa, mun och hals om det sväljs, eller hindra andningen.

Håll barnen borta från diskmaskinen när dörren är öppen. Det kan fortfarande finnas rester av diskmedel i utrymmet.

Kontakta en läkare omedelbart om ditt barn har svält eller andats in diskmedel.

Säkerhetsinformation

Instruktioner för installation av diskmaskinen

Innan du installerar enheten ska du kontrollera att den inte har synliga skador. Du får under inga omständigheter använda en skadad enhet. En skadad enhet kan vara farlig.

Diskmaskinen får bara kopplas in till strömkällan med en kontakt av rätt jordningstyp. Eluttaget måste vara lätt att komma åt efter att diskmaskinen har installerats så den går att koppla från strömkällan när som helst. (Se avsnittet "Översikt av diskmaskinen" på sida 42.)

Det får inte finnas några eluttag bakom diskmaskinen. Det finns risk för överhettning och brand om diskmaskinen skulle komma emot en kontakt.

Diskmaskinen får inte installeras under en häll. De höga utstrålande temperaturerna som ibland kommer från hällen kan skada diskmaskinen. Av samma orsak ska den inte installeras intill öppen eld eller andra enheter som avger hetta, såsom värmeaggregat etc.

Koppla inte ur diskmaskinen från strömkällan förrän den har installerats helt och alla justeringar har gjorts av luckans fjädrar.

Innan du kopplar in enheten ska du kontrollera att anslutningsdata på märkplåten (spänning och anslutningens effekt) matchar strömkällan. Kontakta en elektriker om du har frågot.

Elsäkerheten för den här enheten kan bara garanteras när det finns kontinuitet mellan den och ett effektivt jordningssystem. Det är väldigt viktigt att detta grundläggande säkerhetskrav är närvarande och testas regelbundet och om det finns något problem med det elektriska systemet i huset ska det kontrolleras av en kvalificerad elektriker. Tillverkaren är inte ansvarig för konsekvenserna av ett felaktigt jordningssystem (t.ex. elektrisk stöt).

Anslut inte enheten till strömkällan via en förgrenare eller förlängningssladd. Dessa garanterar inte säkerheten för enheten (t.ex. fara vid överhettning).

Den här enheten får bara installeras mobilt, exempelvis på båtar, om en riskbedömning för installationen har gjorts av en behörig tekniker.

Plastkåpan för vattenanslutningen innehåller en elkomponent. Kåpan får inte nedsänkas i vatten.

Det finns elektriska kablar i Aqua-Stop-slangen. Skär aldrig i vatteninloppsslangen, även om den är för lång.

Installation, underhåll och reparationer får bara utföras av en behörig och kompetent person i strikt enlighet med aktuella regler på nationell och lokal nivå. Reparationer och annat arbete som utförs av obehöriga personer kan vara farligt. Tillverkaren kan inte hållas ansvarig för obehörigt arbete.

Det integrerade vattensäkerhetssystemet erbjuder skydd mot vattenskador, under förutsättning att följande villkor uppfylls:

- Diskmaskinen är korrekt installerad och inkopplad.
- Diskmaskinen är väl skött och delarna utbytt där det kan verka nödvändigt.
- Stoppkranen har stängts av när enheten inte används under en längre tid (exempelvis under semestern).
- Vattensäkerhetssystemet fungerar även om enheten är frånslagen. Däremot måste enheten fortsätta vara inkopplad till en strömkälla.

En skadad enhet kan vara farlig. Om diskmaskinen blir skadad ska du slå av huvudströmmen och kontakta återförsäljaren eller serviceavdelningen.

Obehöriga reparationer kan resultera i oförutsedda skador för användaren, för vilka tillverkaren inte kan ta ansvar. Reparationer ska bara genomföras av en godkänd servicetekniker.

Felaktiga komponenter får bara ersättas av originalreservdelar. Bara när dessa delar är monterade kan säkerheten garanteras för enheten.

Koppla alltid ur diskmaskinen från strömkällan vid underhållsarbete (slå av brytaren och dra ut kontakten).

Om anslutningskabeln är skadad måste den bytas mot en specialkabel, som finns att köpa hos tillverkaren. Av säkerhetsskäl får denna bara monteras av serviceavdelningen eller en behörig servicetekniker.

I länder där det finns områden som kan vara utsatta för angrepp av kackerlackor eller andra skadedjur är det viktigt att lägga extra vikt vid att hela tiden hålla enheten och dess omgivningarna rena. Skador orsakade av kackerlackor eller andra skadedjur täcks inte av garantin.

Säkerhetsinformation

Om det förekommer fel eller i rengöringssyfte ska enheten vara helt strömisolerad i följande fall:

- den är urdragen ur väggutaget och avstängd, eller
- den är frånslagen från strömkällan, eller
- huvudsäkringens är frånkopplad, eller
- den urskruvade säkringen är borttagen (i länder där detta är tillämpligt).

Gör inga modifieringar av enheten om det inte uttryckligen tillåts av tillverkaren.

Öppna aldrig enhetens kåpa. Det är mycket farligt att modifiera de elektriska anslutningarna eller komponenterna och mekaniska delarna och detta kan även orsaka felaktigheter i driften eller elektrisk kortslutning.

När enheten omfattas av garantin ska reparationer bara genomföras av en servicetekniker som är auktoriserad av tillverkaren. Annars blir garantin ogiltig.

Vid installation av produkten ska du se till att det finns plats över, på vänster och höger sida och på baksidan av produkten för att säkerställa riktig ventilation. Om det finns otillräckligt med utrymme mellan produkten och vasken kan det skada vasken eller mögel kan uppstå.

Se till att diskmaskinens inställning för kalkhalt är rätt för ditt område. (Se avsnittet "Saltbehållare" på sida 53.)

Se www.samsung.com/support för mer information om material och reparation.

Installation

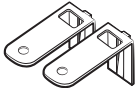

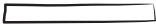



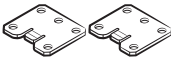
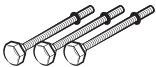

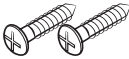

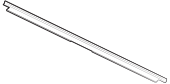
Innehåll

Se till att alla delar medföljer i produktförpackningen. Om du har frågor om diskmaskinen eller delarna ska du kontakta ett lokalt Samsung-kundcenter eller din återförsäljare. Diskmaskinens faktiska utseende kan variera beroende på modell och land.

⚠ VAR FÖRSIKTIG

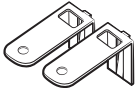

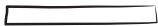



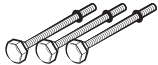


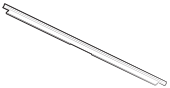
När du har packat upp diskmaskinen ska du hålla förpackningsmaterialet utom räckhåll för barn för att garantera deras säkerhet.

FBI-modeller (helt inbyggda, DW60A80BB)**



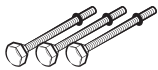

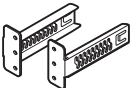
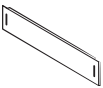





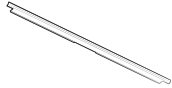
			
Övre konsol (2)	Ø4 X 14-skrudar (10)	Kondensationsskyddsfilm (1)	Plastlock (2)
			
Ø3,5 X 45-skruv (4)	Ø3,5 X 16-skruv (2)	Luckkonsoler (2)	Fotskruv (3)
			
Fäste till inställningsbar panel (träpanelhållare, 2)	Ø3,5 X 25-skruv (2)	Ø3,9 X 13-skruv (4)	Övre sidlist (1)

Installation

FBI-modeller (skjutbara, DW60A80**IB)

			
Övre konsol (2)	Ø4 X 14-skrudar (14)	Kondensationsskyddsfilm (1)	Plastlock (2)
			
Inställningsbart panelfäste (2)	Ø3,5 X 16-skrud (2)	Fotskrud (3)	Inställningsbart panelfäste (2)
			
Ø3,9 X 13-skrud (4)	Övre sidlist (1)		

BU-modeller (underbyggd, DW60A80**U*)

			
Övre konsoler (2)	Ø4 X 14-skrudar (2)	Fotskrud (3)	Ø3,5 X 16-skrudar (2)
			
Sparkplåtsfästen (2)	Sparkplåt	Plastlock (2)	Sparkplåtsbult (4)
			
Sparkplåtsmutter (4)	Skyddsfilm (1)	Ø3,9 X 13-skrud (4)	Övre sidlist (1)

Installationspaket (medföljer inte)



Slangklämma

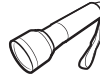
Verktyg som behövs (medföljer inte)



Skyddsglasögon



Handskar



Ficklampa



Skiftnyckel
(22 mm) för den
främre foten



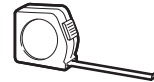
Torx T15



Tång



Avbitartång



Måttband



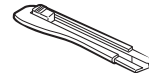
Penna



Stjärnskruvmejsel



Platt skruvmejsel



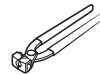
Skärkniv



Nivå



Hel såg
(80-100 mm)



Hovtång

Installation

Installationskrav

För att förhindra risk för brand, elstöt eller personskada ska all kabeldragning och jordning utföras av en behörig tekniker.

Strömkälla

- En individuell krets brytare (220-240 V~, 50 Hz) som är kopplad till diskmaskinen.
- Eluttag med en maximal tillåten ström på 16 A (maximal ström för diskmaskinen är 11 A)

⚠ VARNING

- Använd inte en förlängningsladd.
- Använd endast den strömkontakt som medföljer diskmaskinen.
- När installationen är klar ska du kontrollera att strömkontakten inte är böjd eller skadad.

Jordning

För permanent jordning måste diskmaskinen vara korrekt jordad till jordad metall eller en permanent installation. Jordningsledaren måste köras med kretsledarna och sedan kopplas till jorduttaget eller -kabeln på diskmaskinen.

⚠ VARNING

- Anslut inte den jordade kabeln till VVS-rör i plast, gaslinjer eller varmvattenrör. Felaktigt anslutna jordningsledare kan leda till elstötar.
- Modifiera inte diskmaskinens strömkontakt. Om strömkontakten inte passar i uttaget ska du be att få ett korrekt uttag installerat av en behörig elektriker.

Vattentillförsel

- Vattenslangen måste ha stöd för vattentryck mellan 0,04 MPa och 1 MPa.
- Vattentemperaturer måste vara lägre än 60 °C.
- En stoppkran med en 3/4" hane måste finnas installerad på vattenkranen.

Så här minskar du risken för läckage:

- Se till att vattenkranarna är lätta att komma åt.
- Stäng vattenkranen när diskmaskinen inte används.
- Kontrollera med jämna mellanrum att det inte finns några läckage på vattenslangens kopplingar.
- Stoppa läckage genom att tätat vattenslangens anslutningar med teflontejp eller tätningsmassa.

Aqua Stop

Aqua Stop är en elektrisk komponent som är utformad för att hindra vattenläckor. Aqua Stop kopplat till vattenslangen och kapar automatiskt vattenflödet om slangens skadas.

⚠ VAR FÖRSIKTIG

- Hantera Aqua Stop försiktigt.
- Vrid eller böj inte vattenslangen som är ansluten till Aqua Stop. Om Aqua Stop skadas ska du stänga av vattenkranarna och dra ut strömkontakten omedelbart. Kontakta sedan ett lokalt Samsung-kundcenter eller en behörig tekniker.

Tömning

Om du använder ett tömningssystem som är kopplat till diskmaskinen ska du ansluta tömningsslangen till ett tömningssystem som är mellan 30 cm och 70 cm från marken. Om tömningsslangen ansluts till ett tömningssystem som är mer än 80 cm över jord kan det leda till att det tömda vattnet rinner tillbaka.

Golv

Av säkerhetsskäl måste diskmaskinen installeras på ett stabilt golv. Trägolv kan behöva förstärkas för att minimera vibrationer. Undvik att installera på mattor eller mjuka underlag. Mattor och mjuka underlag kan leda till vibrationer och att diskmaskinen flyttar på sig under användning.

VARNING

Installera inte diskmaskinen på en struktur som har svagt stöd.

Omgivande temperatur

Installera inte diskmaskinen i ett område som utsätts för frystemperaturer. Diskmaskinen har alltid kvar lite vatten i vattenventilen, -pumpen och -slangen. Om vattnet fryser i diskmaskinen eller slangarna kan det skada diskmaskinen och dess komponenter.

Testkörning

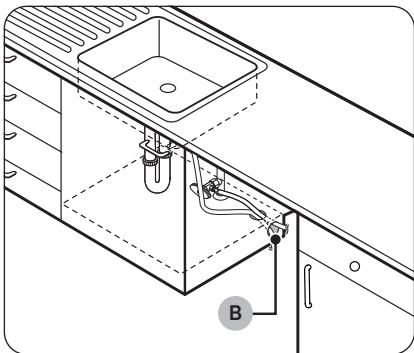
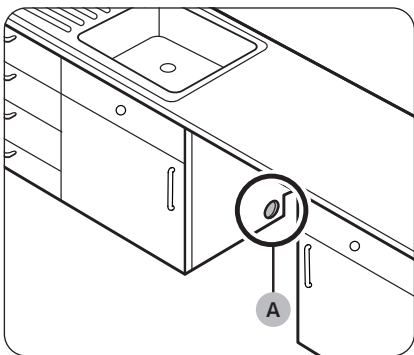
När diskmaskinen har installerats ska du köra Snabb-programmet för att säkerställa att diskmaskinen har installerats korrekt.

Installation

Installation steg-för-steg

Installationsproceduren kan variera beroende på modell.

STEG 1 Välja plats



Välj en plats som uppfyller följande villkor:

- Installationsstället måste ha ett fast golv som klarar diskmaskinens vikt.
- Installationsstället måste ligga nära en vask där det är lätt att komma åt vattentillförsel, tömningssystem och elkontakt.
- Diskmaskinen ska placeras så att det är enkelt att fylla på disken.
- Det måste finnas tillräckligt med plats för diskmaskinens lucka att enkelt kunna öppnas och erbjuda tillräckligt med plats bakom diskmaskinen och skåpets sidor.
- Baksidan måste vara fri från hinder.

Installera på en ny plats

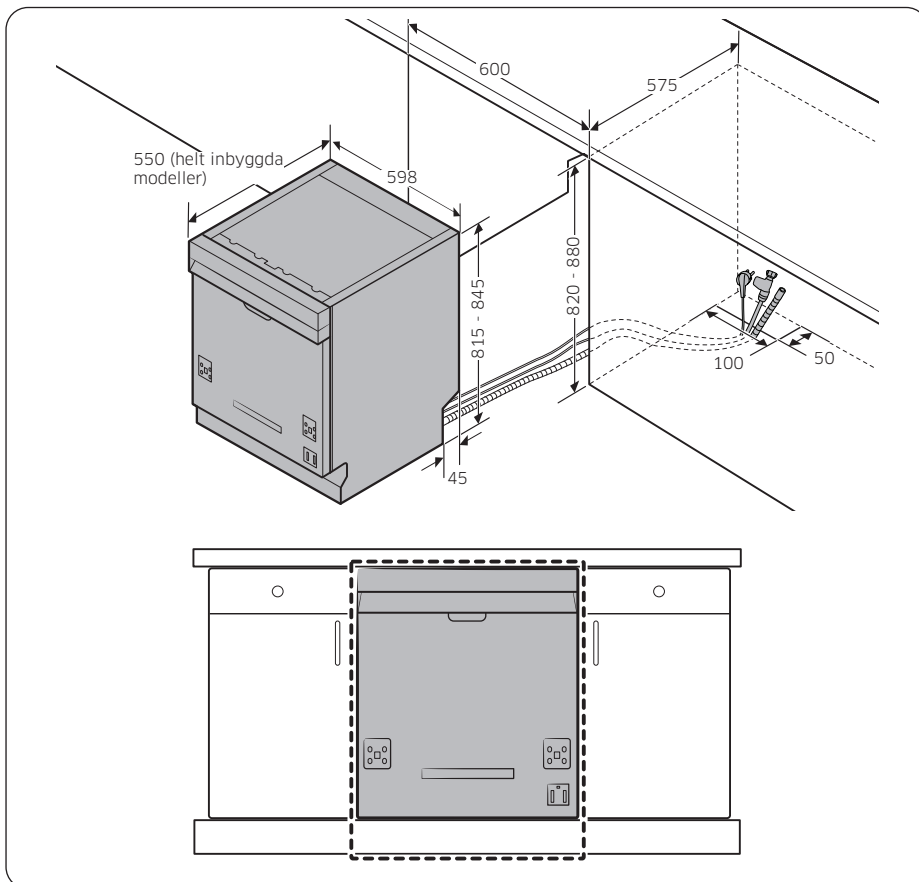
Om du installerar diskmaskinen på en ny plats ska du följa de här anvisningarna innan du installerar diskmaskinen.

1. Använd en hålsåg för att kapa ett hål i sidan på skåpet som ligger ned mot vasken (A).
2. Om basen inuti vasken ligger högre än köksgolvet och är högre än anslutningarna på diskmaskinen ska du göra ett hål i basen inuti skåpet och i skåpets sida (B).

OBS!

- Om du byter ut en gammal diskmaskin ska du kontrollera så att befintliga anslutningar är kompatibla med den nya diskmaskinen och byta ut anslutningarna vid behov.
- Du måste eventuellt skära ett hål i motsatt sida på skåpet efter elkontaktens placering.

Skåpets mått



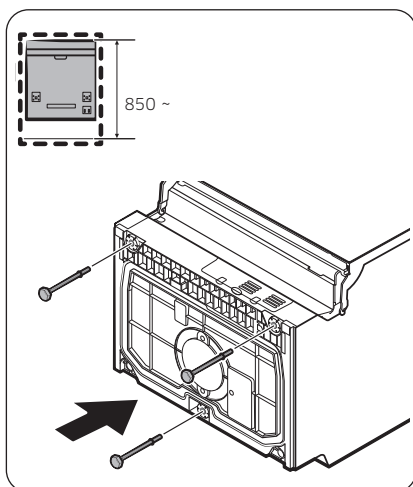
OBS!

Kontrollera om avståndet mellan golvet och undersidan av bänkskivan är över 850 mm. Om den är det ska du använda fotskruven som medföljer installationspaketet. Mer information hittar du i nästa avsnitt. Om avståndet är mindre än 850 mm hoppar du till STEG 3.

Installation

STEG 2 För att föra in fotskruven (förutom fristående modeller)

Om avståndet mellan golvet och undersidan av bänkskivan är över 850 mm ska du föra in fotskruven i hålet på botten av diskmaskinen innan du startar installationen.



1. Lägg ner diskmaskinen på baksidan.

⚠ VAR FÖRSIKTIG

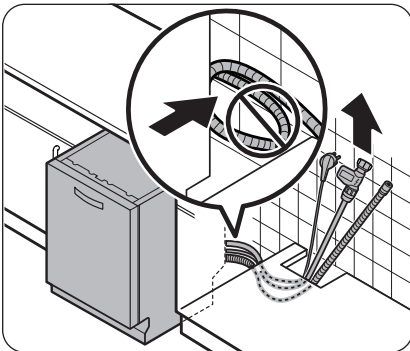
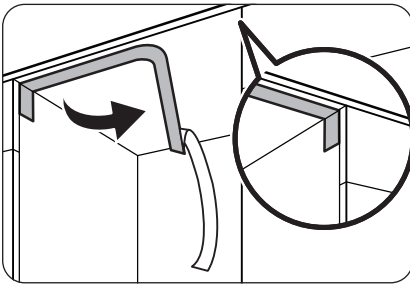
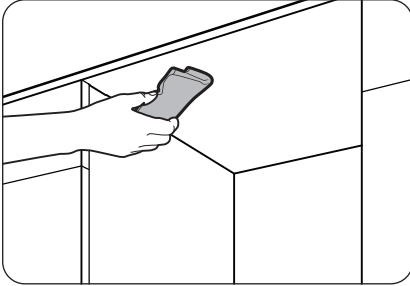
Lägg inte ner diskmaskinen på sidan. Vatten kan då läcka ut.

2. Leta upp fotskruven i installationspaketet, och för sedan in fotskruven i hålet på botten av diskmaskinen såsom visas i figuren.

STEG 3 Kontrollera vattenledningen

- Vattenledningens tryck måste ligga mellan 0,04 MPa och 1,0 MPa.
- Se till att vattentemperaturen inte överskrider 60 °C. Vatten varmare än 60 °C kan leda till att diskmaskinen inte fungerar som den ska.
- Säkerställ att den ingående vattenventilen är frånslagen innan du ansluter den ingående vattenledningen till diskmaskinen.

STEG 4 Ordna slangarna



1. Rengör köksbänkens undersida.

2. Sätt fast skyddsremsan så som visas på bilden.

3. Dra strömkontakten, vattenslangen och tömningslangen genom vaskhålet.

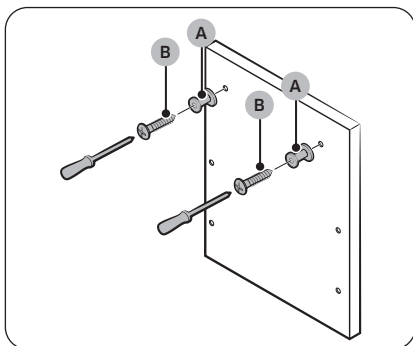
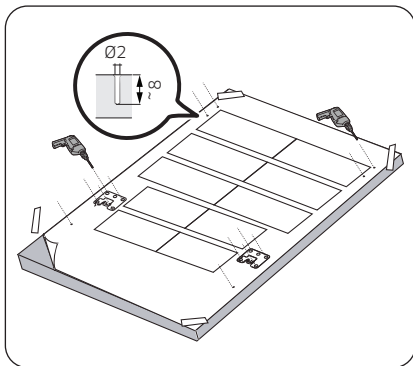
⚠ VAR FÖRSIKTIG

- Var försiktig så att du inte böjer eller kliver på strömkontakten eller slangarna.
- Ta inte bort det bruna pappret på diskmaskinens baksida. Pappret används för att hålla baksidan ren mot väggen.

Installation

STEG 5 Installera den inställningsbara panelen (för helt inbyggda diskmaskiner)

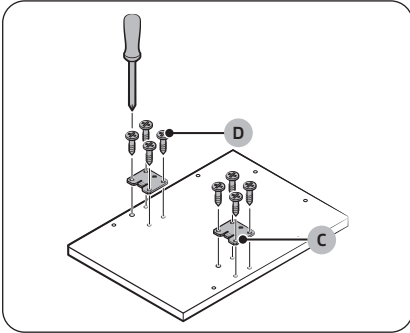
FBI-modeller (helt inbyggda, DW60A80**BB)



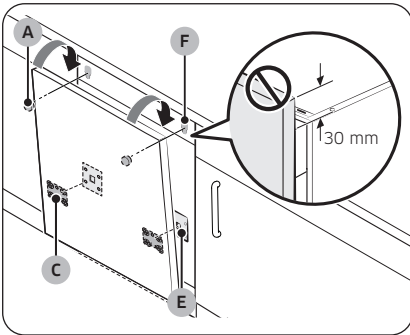
1. Placera installationsmallen på den inställningsbara panelens baksida och fäst den tillfälligt med hjälp av genomskinlig tejp. Observera att baksidan på den inställningsbara panelen kommer att sitta fast på diskmaskinens lucka.

⚠ VAR FÖRSIKTIG

- Den inställningsbara panelens övre kant måste vara inriktad med installationsmallens övre kant.
 - Använd en inställningsbar panel mellan 3 och 7 kg.
2. Markera 14 punkter enligt installationsmallen.
 3. Ta bort installationsmallen och dra åt fästena till den inställningsbara panelen (A) med 2 skruvar (B, Ø3,5 X 25) så som visas på bilden.



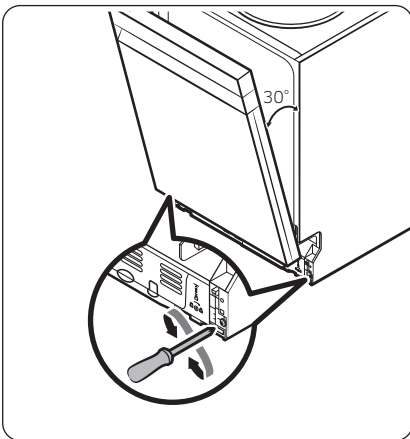
4. Dra åt luckkonsolen (C) med 8 skruvar (D, Ø4 X 14) så som visas på bilden.



5. Sätt i luckkonsolerna (C) på den inställningsbara panelen i hålen (E) på diskmaskinens lucka för att fästa den inställningsbara panelen.
 6. Håll den inställningsbara panelen och fäst den i luckan och för in fästena för den inställningsbara panelen (A) i hålen (F) så som visas på bilden.
 7. Tryck den inställningsbara panelen nedåt för att fixera den.

⚠ VAR FÖRSIKTIG

Låt inte den inställningsbara panelen sticka ut mer än 30 mm från diskmaskinens topp.

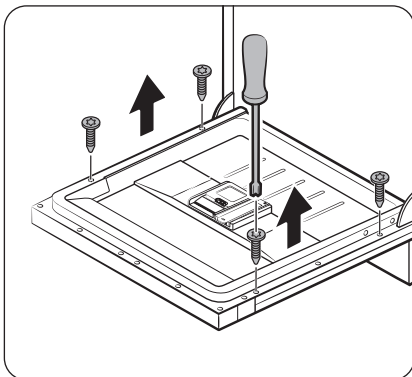


8. Justera fjädringsnivån när luckan är öppen cirka 30 grader. Luckan ska stanna kvar i läget och inte öppna sig.

⚠ VAR FÖRSIKTIG

- Justera inte fjädringsnivån när luckan är helt öppen.
- Om den inställningsbara panelen väger mer än 7 kg kan luckan falla till öppet läge.
- Inställningsbara paneler som väger mer än 7 kg rekommenderas inte.

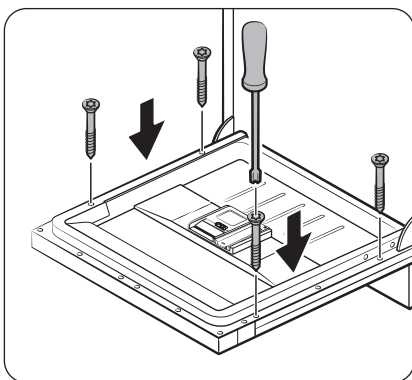
Installation



9. Öppna diskmaskinens lucka och ta bort de 4 skruvarna.

⚠ VAR FÖRSIKTIG

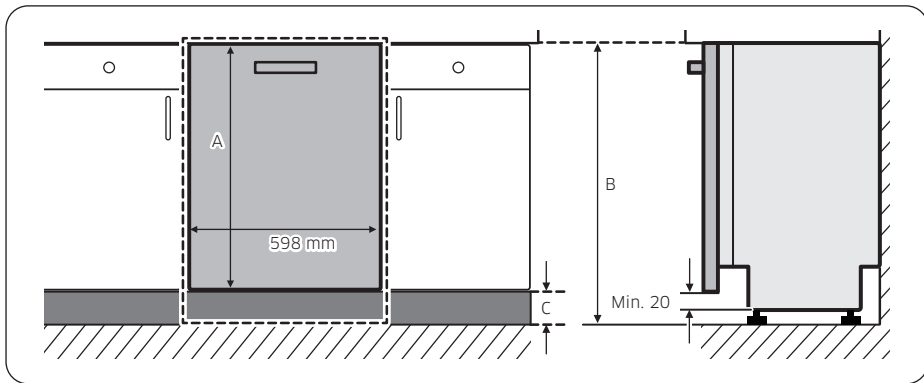
Var försiktig när du öppnar luckan. Luckan kan öppnas och stängas plötsligt om fjädningen inte har justerats korrekt, vilket kan leda till fysisk skada.



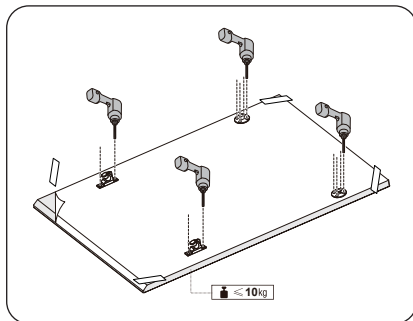
10. Säkra den inställningsbara panelen i luckan genom att skruva i de 4 skruvarna (3,5 X 45).

FBI-modeller (skjutbara, DW60A80**IB)

Den här diskmaskinsmodellen är utrustad med ett automatiskt balanseringssystem i luckan. Den har ett skjutbart gångjärn vilket är perfekt för kök utan socklar eller för installation ovanför ett litet skåp. Den inställningsbara panelens höjd (A) kan vara mellan minst 670 mm och maximalt 800 mm beroende på installationsmiljön. Den inställningsbara panelen får inte väga mer än 10 kg. Se tabellen för höjden (C) i förhållande till skåpets höjd (B) och avgör sedan den inställningsbara panelens höjd.



A	B	C
670-800 mm	820 mm	20-150 mm
	850 mm	50-180 mm
	880 mm	80-210 mm



1. Placera installationsmallen på den inställningsbara panelens baksida och fäst den tillfälligt med hjälp av genomskinlig tejp. Observera att baksidan på den inställningsbara panelen kommer att sitta fast på diskmaskinens lucka.
2. Markera 4 punkter enligt installationsmallen.

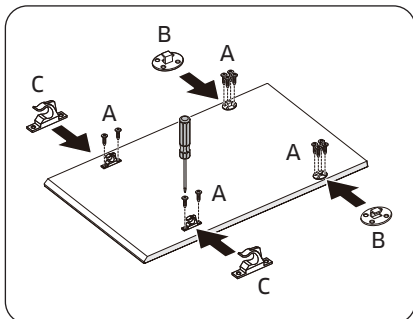
OBS!

Den inställningsbara panelens höjd kan vara mellan minst 670 mm och 800 mm beroende på installationsmiljön.

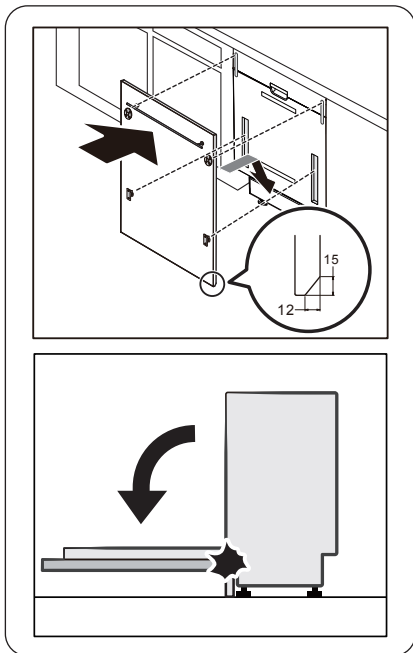
VAR FÖRSIKTIG

Den inställningsbara panelen får inte väga mer än 10 kg.

Installation



3. Ta bort installationsmallen och dra åt fästena till den inställningsbara panelen (B), (C) med 12 skruvar (A) så som visas på bilden.

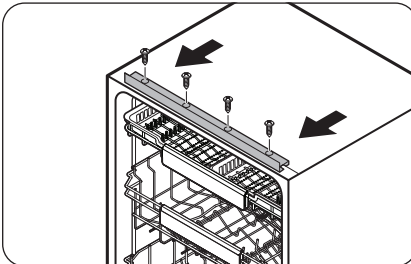
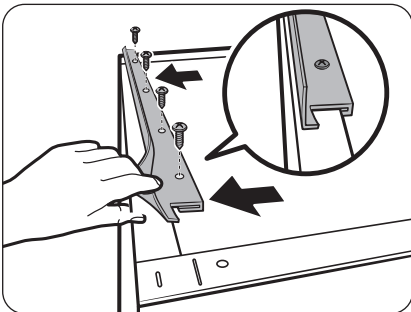
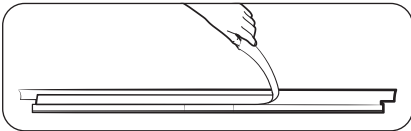
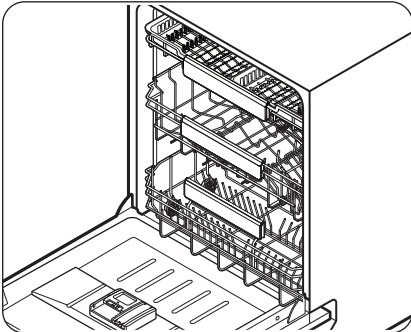


4. Håll den inställningsbara panelen och fäst den i luckan och för in fästena för den inställningsbara panelen i motsvarande hål på luckan.

⚠ VAR FÖRSIKTIG

Använd en inställningsbar panel på 4-10 kg. Kontrollera att golvpanelen inte hindrar att diskmaskinens lucka öppnas och stängs helt.

STEG 6 Installera listen



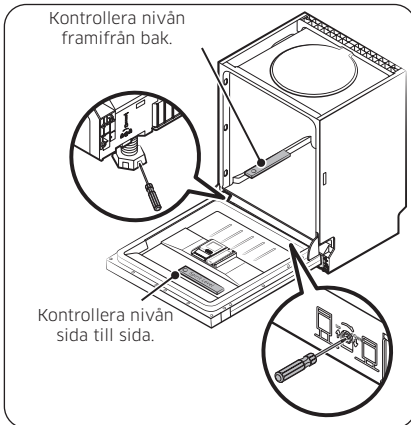
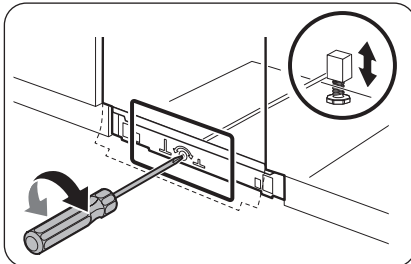
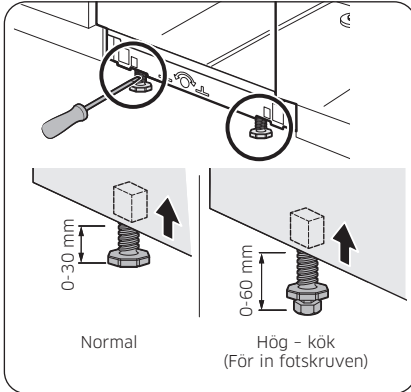
Du kan använda listen för att minska ljudnivån.

1. För att installera den övre sidlisten tar du bort skyddsvinylen av den dubbelhäftande tejen på baksidan av listen.

2. För in listens hakform på bakre sidan av huvudenhetens övre korg.
3. Fäst de medföljande skruvarna i de 4 hålen.

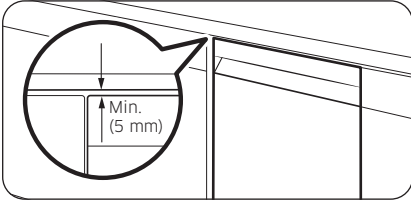
Installation

STEG 7 Reglera diskmaskinens nivå

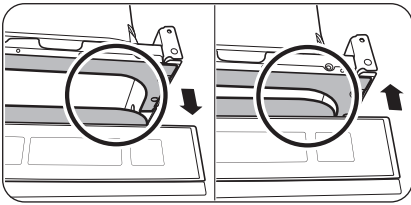


Du kan justera höjden på diskmaskinen så att den står plant. Observera att i de här stegen är diskmaskinen bara inskjuten halvvägs.

1. Använd vattenpasset för att kontrollera att diskmaskinen står plant.
2. Justera höjden fram med hjälp av en platt (-) skruvmejsel.
 - Sänk diskmaskinen genom att vrida foten moturs.
 - Höj diskmaskinen genom att vrida foten medurs.
3. Justera höjden bak genom att föra in stjärnskruvmejsel (+) längst ned i mitten på diskmaskinen.
 - Sänk diskmaskinen genom att vrida skruvmejseln medurs.
 - Höj diskmaskinen genom att vrida skruvmejseln moturs.
 - Placera ett vattenpass på dörren och hyllspår på insidan av huvudenheten som visas för att kontrollera att diskmaskinen är i jämn nivå.



4. Lämna minst 5 mm avstånd mellan övre delen av diskmaskinen och köksbänkens undersida.



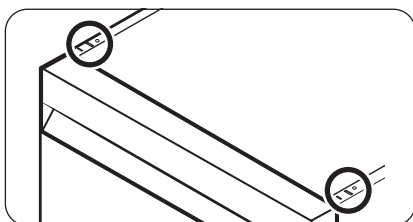
5. När diskmaskinen står plant kontrollerar du att luckan kan öppnas och stängas som den ska.

Installation

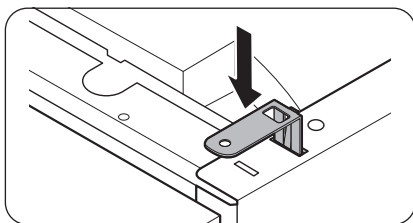
STEG 8 Sätta fast diskmaskinen

Du kan använda konsolerna för att sätta fast diskmaskinen i köksbänken. Eller kan du borra sidohål för att fästa diskmaskinen i skåpets sidor.

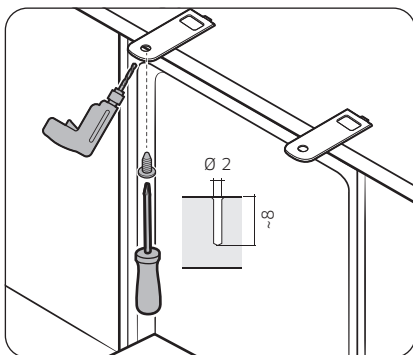
I köksbänken med konsoler



1. För in de medföljande konsolerna i de främre hålen längst upp på diskmaskinen så som visas på bilden.



2. För in diskmaskinen helt under köksbänken.



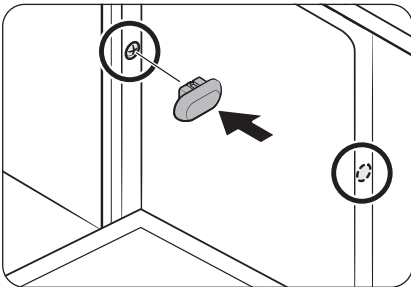
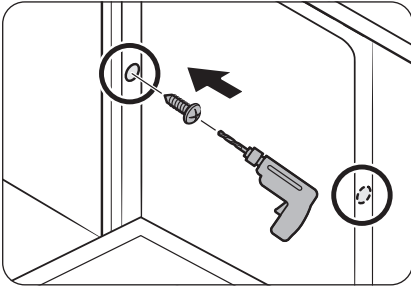
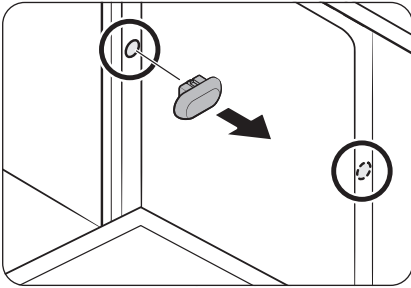
3. Dra åt de 2 skruvarna (Ø4 X 14) för att fästa konsolerna.

OBS!

När du har satt fast diskmaskinen i köksbänken återstår några skruvar. Du kan slänga dem eller använda dem för att fästa diskmaskinens sidor i skåpet om du vill.

4. Anslut vattenslangen, men öppna inte vattenkranen förrän installationen är klar.

I sidorna



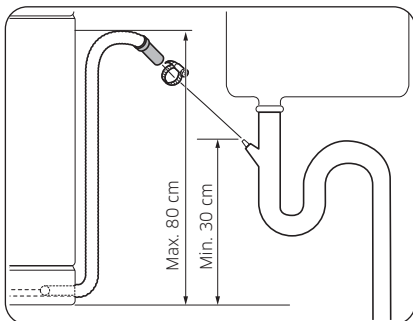
⚠ VAR FÖRSIKTIG

Om plastlocken inte monteras kan vatten läcka ut och orsaka brand eller elstötår.

1. Ta bort plastlocken.
2. Dra åt de 2 skruvarna (Ø3,5 X 16) på de 2 platserna (markerade på bilden).
3. Sätt i plastlocken på de 2 platserna där skruvarna har skruvats i.
4. Anslut vattenslangen, men öppna inte vattenkranen förrän installationen är klar.

Installation

STEG 9 Ansluta tömningsslangen



1. Anslut tömningsslangen till utloppsuttaget.

⚠ VAR FÖRSIKTIG

- Installera tömningssystemet korrekt så att tömningsslangen inte kopplas bort från utloppsuttaget under tömningsprocessen.
- Se till att tömningsslangen, vattentillförselslangen och strömladdan inte snor sig eller viks.

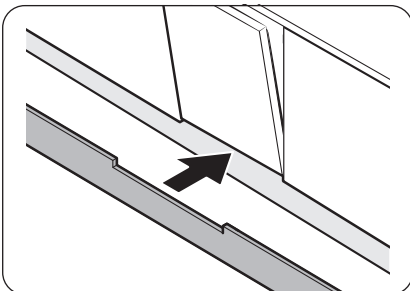
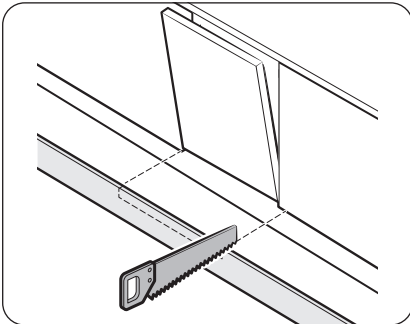
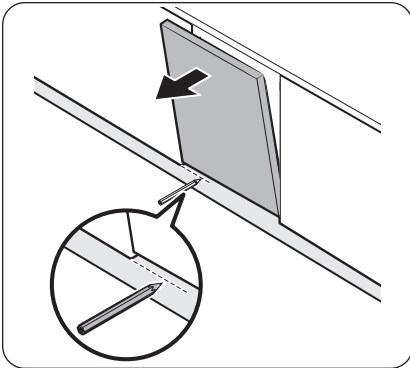
STEG 10 Slutgiltig kontroll

1. Ta bort allt skum, allt förpackningsmaterial och alla onödiga delar från diskmaskinens insida.
2. Slå på kretsbrytaren.
3. Öppna den ingående vattenventilen för att släppa igenom vatten till diskmaskinen.
4. Koppla in och slå på diskmaskinen. Sedan väljer och kör du Snabb-programmet.
5. Kontrollera om diskmaskinen slås på normalt och om det finns några vattenläckage när diskmaskinen är igång. Kontrollera om det finns några vattenläckage i vattenledningens båda ändra och på tömningsslangens anslutning.

Golvpanel

Du kan sätta fast golvpanelen efter modell eller installationsförhållanden.

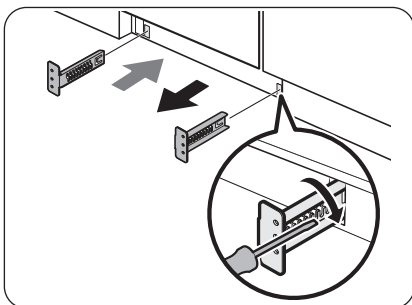
Golvpanel



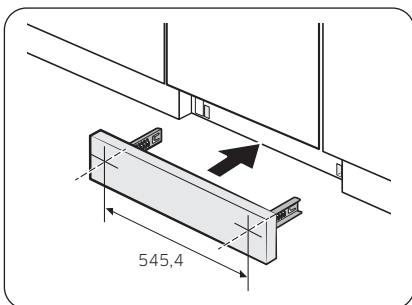
1. Placera golvpanelen längst ned på diskmaskinen.
2. Öppna diskmaskinens lucka och rita en baslinje på golvpanelen där den kommer i vägen för luckan.
3. Följ baslinjen och såga i golvpanelen.
4. Sätt fast den utskurna golvpanelen längst ned på diskmaskinen. Kontrollera att panelen inte hindrar att diskmaskinens lucka öppnas och stängs.

Installation

Förutskuren golvpanel (serien DW60A80**U*)



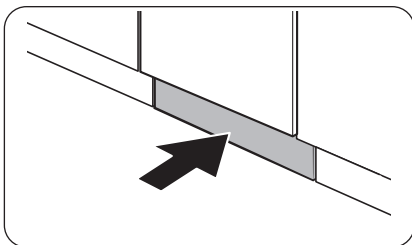
1. För in de medföljande konsolerna längst ned på diskmaskinen. Vrid dem på plats.
 - Se bilden till vänster för korrekt fästsekvens och placering av konsolerna.



2. För in den förutskurna golvpanelen i konsolerna först och dra sedan åt skruvarna för att fixera panelen. Se figuren till vänster och se till att konsolerna är placerade på rätt plats.

⚠ VAR FÖRSIKTIG

Kontrollera att golvpanelen inte hindrar att diskmaskinens lucka öppnas och stängs.

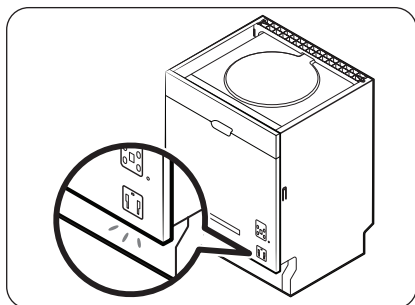


3. Tryck in golvpanelen med konsolerna längst ned på diskmaskinen så som visas på bilden.

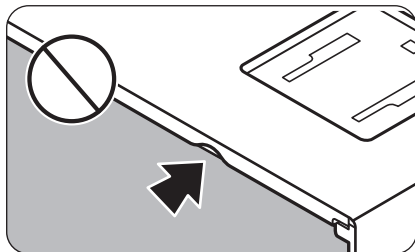
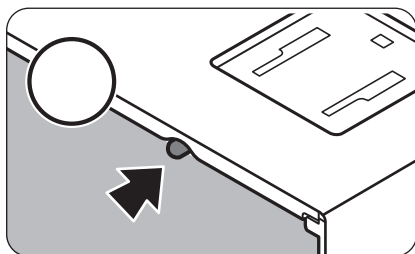
Infolampa

Kontrollera diskmaskinens arbetsstatus med hjälp av infolampan.

Infolampa



När diskmaskinen har arbetat är infolampan tänd och lyser mot golvet. Detta visar diskmaskinens arbetsstatus.



⚠ OBS!

Kontrollera huruvida infolampan täcks av gummikjolen.

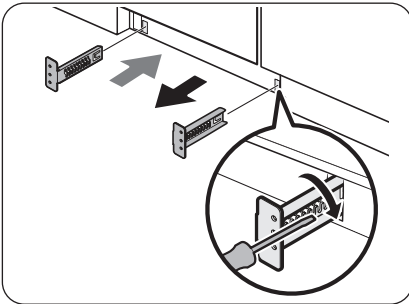
- Infolampan måste vara mellan gummikjolen och den yttre luckan.
- Om gummikjolen täcker infolampan syns inte infolampan.

Installation

Sparkplåt (serien DW60A80**U*)

Om du vill installera sparkplåten följer du de här stegen.

Installation



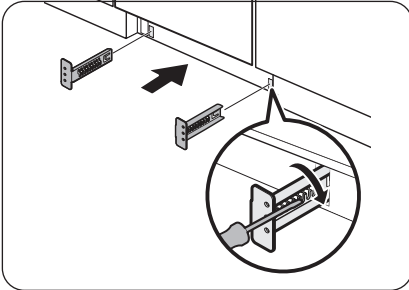
1. För in de medföljande konsolerna längst ned på diskmaskinen. Vrid dem på plats.

- Se bilden till vänster för korrekt fästsekvens och placering av konsolerna.

2. Sätt först i sparkplåten i fästena och dra sedan åt sparkplåtens 4 skruvar och muttrar för att fixera den.

OBS!

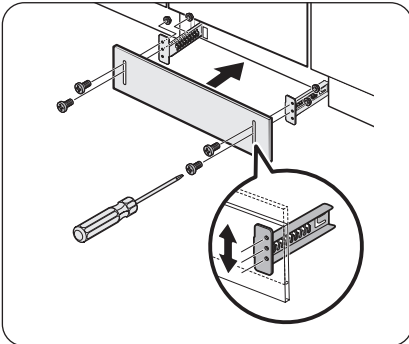
Om du höjer diskmaskinen genom nivåjustera foten, flytta ned sparkplåten så att den passar i botten.



3. Tryck in sparkplåten med konsolerna längst ned på diskmaskinen så som visas på bilden.

VAR FÖRSIKTIG

Kontrollera att sparkplåten inte hindrar att diskmaskinens lucka öppnas och stängs.



SmartThings (endast tillämpliga modeller)

Wi-Fi-anslutning

Gå till Inställningar på din smarttelefon och anslut till hemmets Wi-Fi-nätverk.

Hämta

Leta upp SmartThings-appen i en appbutik (Google Play Butik, Apple App Store, Samsung Galaxy Apps) med hjälp av söktermen SmartThings. Hämta och installera appen på enheten.

Logga in

Du måste först logga in på SmartThings med ditt Samsung-konto. Om du behöver skapa ett nytt Samsung-konto följer du anvisningarna i appen. Du behöver ingen separat app för att skapa ett konto.

OBS!

Om du har ett Samsung-konto ska du använda det kontot för att logga in. En registrerad Samsung-smarttelefonanvändare loggas in automatiskt.

Wi-Fi av

För att slå av Wi-Fi manuellt, håll knapparna "Speed Booster (Hastighetsökning)" och "Smart kontroll" intryckta samtidigt i 3 sekunder.

Registrera enheten till SmartThings

1. Se till att smarttelefonen är ansluten till ett trådlöst nätverk.
2. Välj att köra **SmartThings** på smarttelefonen.
3. När meddelandet "A new device is found. (En ny enhet har hittats.)" visas väljer du **Add (Lägg till)**.
4. Om ingen meddelande visas väljer du + och väljer din diskmaskin i listan över tillgängliga enheter. Om din diskmaskin inte finns med på listan väljer du **Device Type (Enhetstyp) > Specific Device Model (Specifik enhetsmodell)** och lägger sedan till din diskmaskin manuellt.
5. Följ anvisningarna på skärmen för att slutföra anslutningsprocessen för din diskmaskin.
6. När processen är slutförd visas diskmaskinen i listan över enheter i SmartThings-appen.
7. För att iPhone-användare ska kunna komma åt appen SmartThing behöver de skanna QR-koden eller ange serienumret som finns under QR-koden.

Installation

Diskmaskinsapp

Integrerad kontroll: Du kan övervaka och styra din diskmaskin både när du är hemma och på språng.

- Välj diskmaskinsikonen i SmartThings. Då visas diskmaskinssidan.
- Kontrollera driftstatus eller meddelanden relaterade till diskmaskinen och ändra alternativ eller inställningar om det behövs.

OBS!

- Den här enheten är endast avsedd för hushållsbruk (klass B) och kan användas i alla boendemiljöer.
- Den här enheten kan leda till trådlösa avbrott och varken tillverkaren eller installatören av enheten kan tillhandahålla något säkerhetsmått av något slag.
- Rekommenderade krypteringsmetoder är WPA/TKIP och WPA2/AES. Nyligen utvecklade Wi-Fi-protokoll eller ej godkända Wi-Fi-protokoll stöds inte.
- Ett trådlöst nätverks mottagningskänslighet kan påverkas av omgivande trådlösa miljöer.
- Om internetleverantören har registrerat datorns MAC-adress eller modemmodulen för permanent användning, kan inte din Samsung-diskmaskin ansluta till internet. I så fall ska du kontakta din internetleverantör.
- Internetbrandväggen kan ge upphov till avbrott i internetanslutningen. Om detta inträffar ska du kontakta din internetleverantör.
- Om problemet med att ansluta till internet kvarstår efter att du har följt anvisningarna från din internetleverantör ska du kontakta en lokal Samsung-återförsäljare eller ett lokalt Samsung-servicecenter.
- Se bruksanvisningen för den router du använder för installation av trådburna och trådlösa routrar.
- Samsung-diskmaskinen har stöd för Wi-Fi 2,4 GHz-protokoll.
- Samsung-diskmaskinen har stöd för protokollen IEEE802.11 b/g/n (2,4 GHz), Soft-AP. (IEEE802.11n rekommenderas)
- En ej godkänd trådburen/trådlös router kan eventuellt inte ansluta till Samsung-diskmaskinen.
- SmartThings-appen är tillgänglig på enheter från tredje part med operativsystemet Android 6.0 (Marshmallow) eller högre, Samsung-enheter med operativsystemet Android 5.0 (Lollipop) eller senare, och iOS-enheter med iOS 10.0 eller senare (för iPhones måste det vara iPhone 6 eller senare). Appen är optimerad för Samsung-smarttelefoner (Galaxy S- och Note-serierna).
- Vissa av appens funktioner kan fungera annorlunda på enheter från tredje part.
- Appen kan komma att ändras utan föregående meddelande för förbättrade prestanda.
- Dessutom kan ytterligare uppdateringar på appen eller funktionen i appen stoppas av användbarhets- och säkerhetsskäl även om uppdateringar för närvarande stöds på ditt operativsystem.
- Enheten använder icke-harmoniserad frekvens och är avsedd för användning i alla europeiska länder. WiFi kan användas i EU utan begränsningar inomhus, men kan inte användas utomhus i Frankrike.
- Du kan enkelt installera SmartThings-appen eller använda produkten med din smartphone genom att skanna QR-koden på bifogad dekal.

- Samsung Electronics uppger härmed att radioutrustningen i denna maskin uppfyller kraven i Direktiv 2014/53/EU. Den fullständiga texten i EU-försäkran om överensstämmelse är tillgänglig från följande webbadress: Den officiella försäkran om överensstämmelse finns på <http://www.samsung.com>, gå till Support > Sök produktsupport och ange modellens namn.
- Den totala effektförbrukningen i standbyläge är 2,0 W och då är alla nätverksportar i läget "på".
 - Data fastställd enligt standarden EN 50564 och förordningen (EG) 1275/2008

Wi-Fi	
Frekvensområde	Sändareffekt (max)
2412 MHz - 2472 MHz	20 dBm

SmartThings

Kategori	Kontrollpunkt	Beskrivning
Övervakning	Diskstatus	Du kan kontrollera aktuellt program och dess alternativ samt återstående programtid.
	Smart kontroll	Smart kontroll-statusen visas för diskmaskinen.
	Energiövervakning	Använd detta för att övervaka energiförbrukningsstatusen.
Kontroll	Starta/pausa/avbryta	Välj ett program och nödvändiga alternativ och välj sedan Starta/pausa/avbryta för att påbörja en åtgärd, för att stoppa tillfälligt eller för att avbryta aktuell åtgärd.
	Min favorit	Lägg till ofta använda program och alternativ i Min favorit för senare användning.
	Senarelägg start	Ställ in Senarelägg start för att starta programmet vid en schemalagd tid (upp till 24 timmar).
Meddelande	Program slutfört	Aviserar dig att det aktuella programmet har slutförts.
	Diskmedel	Aviserar dig om diskmaskinen får slut på salt eller sköljglans.

Installation

WSN

1. Håll startknappen intryckt i AP-läge för att komma dit. (För att gå till AP-läge, håll knappen Smart kontroll intryckt i 3 sekunder.)
2. Visningsformat
 - Efter att WSN-data har tagits emot från WiFi-modulen visas "-" + de första 2 siffrorna och de 3 nästa siffrorna visas varje gång knappen "start" trycks in.
 - Pip genereras när "start"-knappen trycks för att visa siffror.
 - Visningsexempel: "-" för startdisplayen
t.ex. WSN: "01234567897835"



18:01 - 2:34 - 5:67 - 8:97 - 8:35

Meddelande om öppen källa

Programvaran som medföljer denna produkt innehåller programvara från öppen källa. Följande URL http://opensource.samsung.com/opensource/SMART_TP2_0/seq/0 leder till licensinformation om öppen källkod gällande denna produkt.

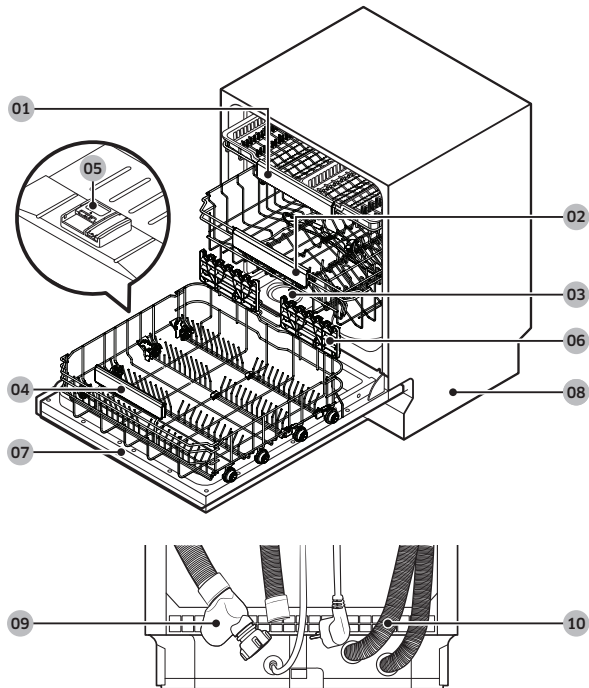


Innan du börjar

Följ dessa instruktioner noggrant för att säkerställa att diskmaskinen installeras ordentligt och för att undvika olyckor vid diskvätt.

Översikt av diskmaskinen

Modeller DW60A807*/DW60A806*/DW60A805*



01 Bestickskorg

02 Övre korgen

03 Saltbehållare

04 Nedre korgen

05 Fack

06 Glasstö

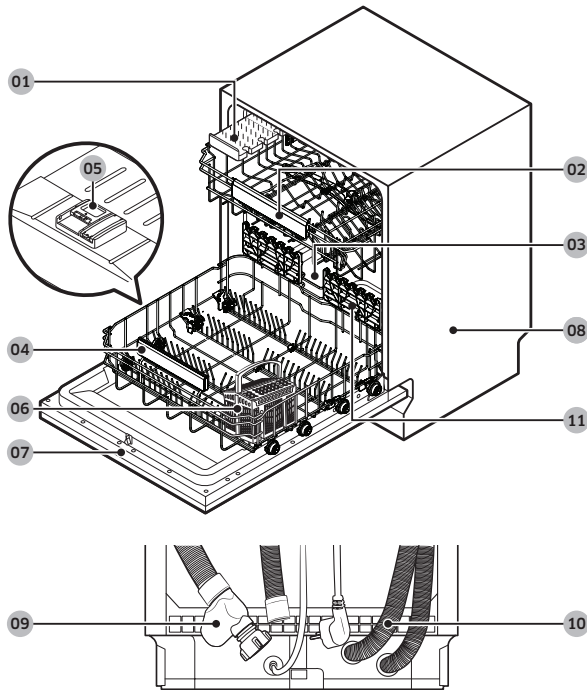
07 Lucka

08 Botten

09 Inloppsslang

10 Utloppsslang

Modeller DW60A804*



01 Knivkorg

04 Nedre korgen

07 Lucka

10 Utloppsslang

02 Övre korgen

05 Fack

08 Botten

11 Glasöd

03 Saltbehållare

06 Bestickskorg

09 Inloppsslang

Innan du börjar

Innan du börjar

VAR FÖRSIKTIG

- Tvätta inte föremål som är täckta med aska, sand, vax, smörjmedel eller målarfärg. Dessa material skadar diskmaskinen. Ask löses inte upp och sprids inuti diskmaskinen.
- Avlägsna matrester, såsom ben, kärnor etc. och avfall, såsom tandpetare, pappersnäsdukar etc. från tallrikarna. Matrester och avfall kan leda till buller, fel på diskmaskinen och skador på din disk och diskmaskinen.

Föremål som är olämpliga att placera i diskmaskinen.

VARNING

Tvätta endast föremål som glas, porslin och bestick, där tillverkaren har angett att de tål maskindisk. Tvätta inte aluminium (t.ex. fettfilter). Diskmaskinen kan skada aluminium, eller i extrema fall, orsaka en allvarlig kemisk reaktion.

Tvätta inte följande föremål i diskmaskinen.

- Föremål i koppar, mässing, tenn, elfenben och aluminium, eller föremål med vidhäftning
- Icke värmeresistent plast
- Handgjorda föremål, antika föremål, värdefulla vaser och konstglas
- Keramik eller glaserade föremål
- Träföremål och fint porslin, samt föremål med delar i trä
- Fint glas, eller glas som innehåller kristall. Det kan bildas en grå ton på glas efter många diskningar.

OBS!

Silver som har varit i kontakt med mat som innehåller svavel kan bli missfärgat. Mat som innehåller svavel inkluderar äggula, lök, majonnäs, senap, fisk, fisk i saltlake och marinader.

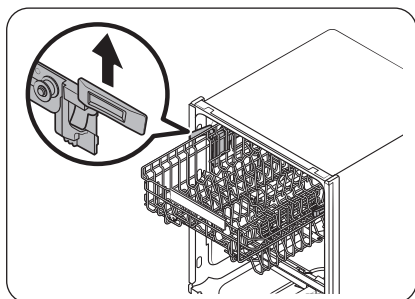
Grundläggande användning av hyllor

Höjjustering

Du kan justera den övre korgens höjd så att den nedre korgen kan rymma större föremål. Beroende på den övre korgens höjd kan den nedre korgen rymma tallrikar med en diameter på upp till 30 cm, och den övre korgen kan rymma tallrikar med upp till 18 cm (med bestickkorg) eller 25 cm (utan bestickkorg) i diameter.

⚠ VAR FÖRSIKTIG

- Justera höjden på den övre korgen innan du sätter in disk på korgen. Justering av korgen när du har satt in disk kan skada disken.
- Kontrollera att du håller i båda handtagen vid justering, annars kanske diskmaskinens lucka inte kan stängas ordentligt.



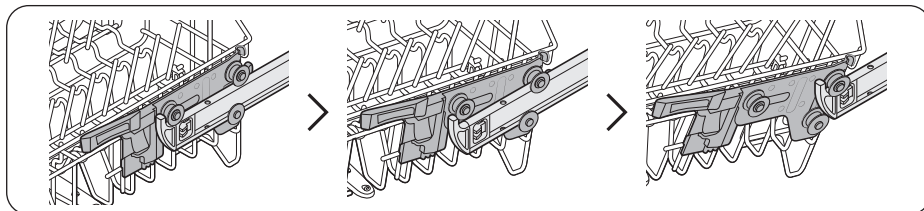
- För att höja den övre hyllan drar du den övre hyllan uppåt. Justeringshandtaget klickar på plats, och den övre korgen höjs.
- För att sänka den övre korgen håller du båda justeringshandtag på vänster och höger sida av den övre korgen och trycker ned med jämnt tryck.

Borttagning av övre korg

⚠ VAR FÖRSIKTIG

- Använd inte diskmaskinen utan den övre korgen. Annars kan det förekomma buller och diskmaskinen fungerar inte ordentligt.
- Eftersom den övre korgen kan tas bort ska den föras in ordentligt för att säkerställa att diskmaskinen fungerar normalt.

Dra fram den övre korgen tills den är helt utdragen och lyft den sedan något för att ta ut den. Se följande bilder.



Innan du börjar

Sätta in disk

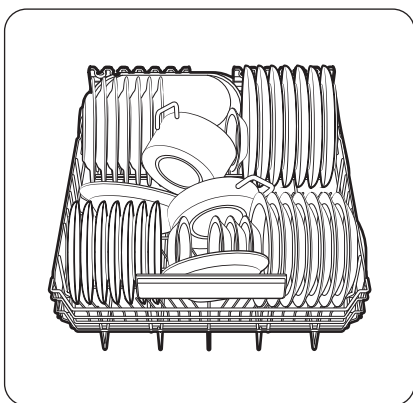
Nedre korgen

Vi rekommenderar att du placerar stora objekt som är svårast att diska (såsom kastruller, pannor, lock, serveringsfat och skålar) på den undre hyllan.

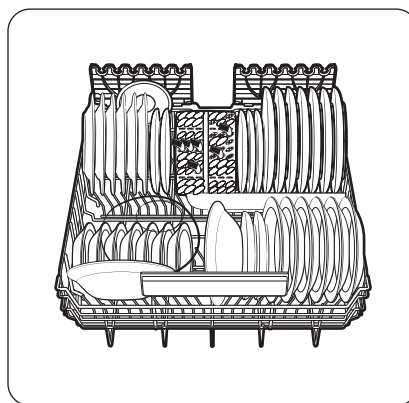
Det rekommenderas att placera serveringsfat och lock på sidan av hyllorna för att undvika att den övre strilens rotation blockeraras. Kastruller, serveringskålar osv. måste alltid placeras upp och ner.

Djupa kastruller måste ställas lutade för att tillåta att vatten kan rinna ut.

Den nedre korgen har nedfällbara tandrader för att enklare kunna sätta in större kastruller och pannor.



Modeller DW60A807*/DW60A806*/
DW60A805*



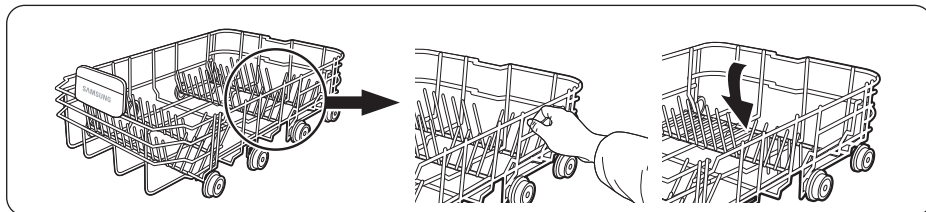
Modeller DW60A804*

OBS!

Långa objekt, serveringsbestick, salladsbestick och stora knivar bör placeras på hyllan så att de inte blockerar strilens rotation.

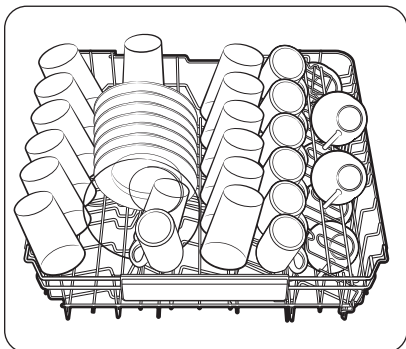
Använda de nedfällbara tandraderna

För bättre förvaring av kastruller och pannor kan tandraderna fällas ner så som visas i bilden.

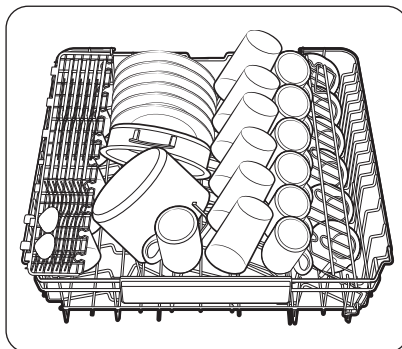


Övre korgen

Den övre korgen är utvecklad för att hålla mer ömtålig och lättare disk såsom glas, kaffe och tekoppar och tefat såväl som tallrikar, så skålar och låga pannor (så länge som de inte är för smutsiga). Positionera disken och matlagningsartiklarna så att de inte förflyttas av vattensprayen. Placera alltid glas, koppar och skålar upp och ner.



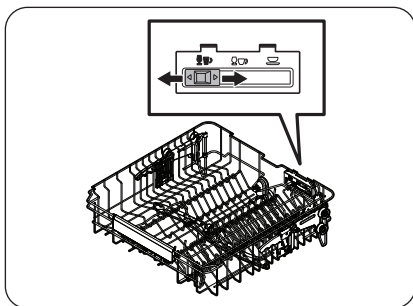
Modeller DW60A807*/DW60A806*/
DW60A805*



Modeller DW60A804*

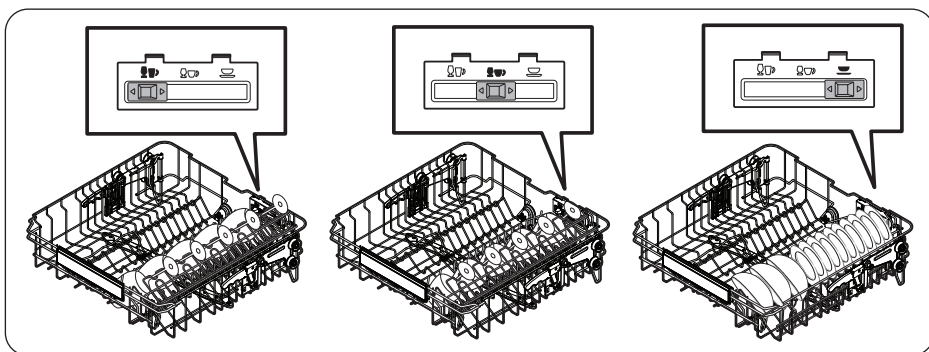
Innan du börjar

Styrpinnar

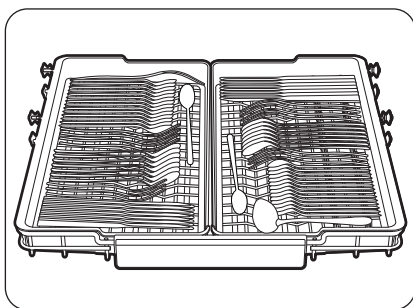


Övre korgen

Plocka in disk i mittenkorgen på olika sätt genom att ändra styrpinnarna. Om styrknappen flyttas åt vänster kan du plocka in vanliga vinglas. Om styrknappen är i mitten kan du plocka in mindre vin- eller konjaksglas. Om styrknappen flyttas åt höger kan du plocka in skålar och tallrikar.



Bestickskorg (modeller DW60A807*/DW60A806*/DW60A805*)



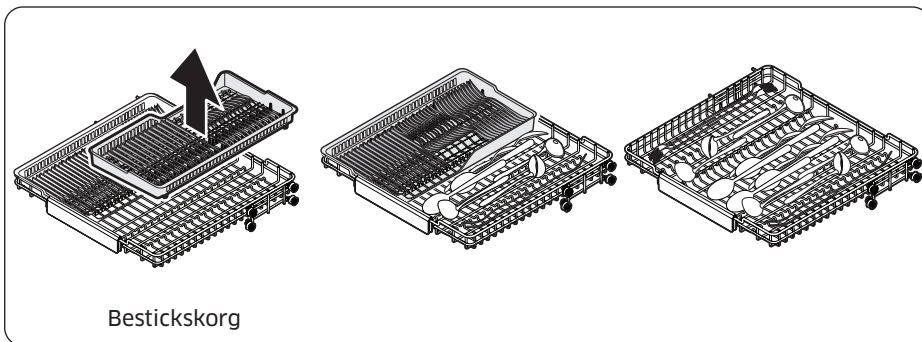
Bestickskorgen är lämpligast för bestick och matlagings-/serveringsredskap. Använd bestickskorgen för att organisera bestick eller redskap.

OBS!

Hela bestickskorgen kan tas bort om du behöver mer utrymme på den övre korgen för att diska större föremål.

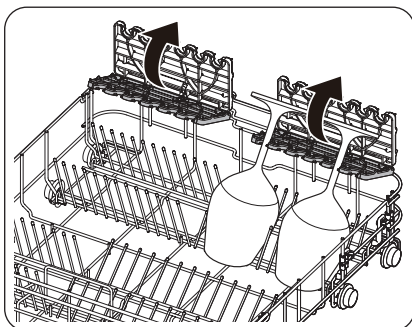
3:e korgfack

Plocka enkelt ut bestick från ett borttagbart fack i den övre korgen. Du kan också ta bort vänster eller höger fack för att plocka in förhållandevis större köksredskap. Båda facken är borttagbara.



Bestickskorg

Användning av glasstöd



Glasstödet är särskilt utformat för vinglas. Häng vinglasen på glasstödet's piggar. Vik tillbaka glasstödet när det inte används.

Innan du börjar

Diskmedelsfack

Alla diskprogram i diskmaskinen kräver diskmedel i diskmedelsfacket. Använd ett rekommenderat diskmedel för det valda programmet för att få bästa resultat.

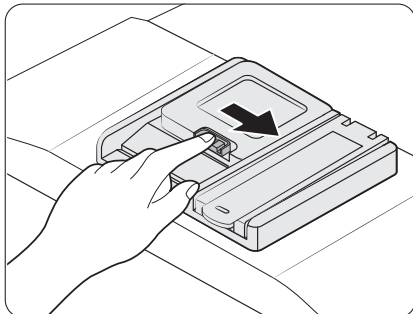
⚠ VARNING

- Stoppa aldrig diskmedel i munnen. Undvik att andas in diskmedelsångor. Maskindiskmedel innehåller irriterande och kaustiska kemikalier som kan påverka andningsförhållandena. Om du har svårt att andas eller om du har andra ångor ska du omedelbart uppsöka läkarvård.
- Förvara alla diskmedel utom räckhåll för barn

⚠ VAR FÖRSIKTIG

Använd bara maskindiskmedel. Andra typer av diskmedel ger för mycket skumbildning, vilket kan minska diskmaskinens prestanda eller göra att den inte fungerar som den ska.

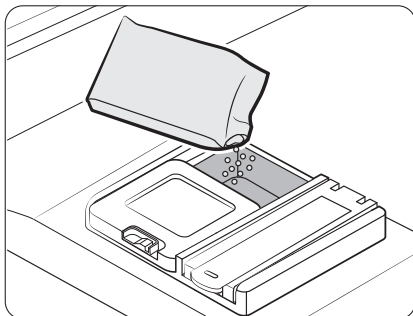
Fylla på diskmedel



1. Öppna diskmedelsbehållarens lock genom att trycka diskmedelsfrigörarens spärr till höger.

⚠ OBS!

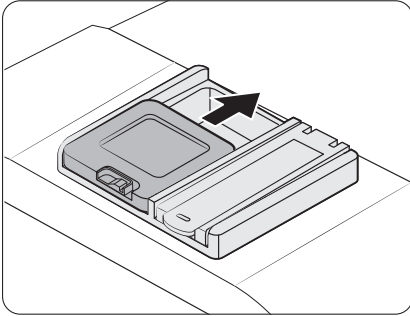
Locket öppnas alltid i slutet av diskprogrammet.



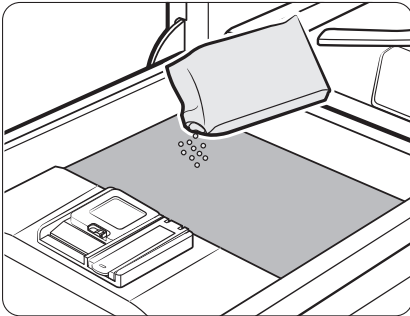
2. Tillsätt rekommenderad mängd diskmedel i diskmedelsfacket för huvuddisk.

⚠ OBS!

Det finns ingen separat knapp som är specifik för användning av maskindisktabletter.



3. Stäng locket genom att det uppåt.



4. Om disken är mycket smutsig kan du hålla en liten mängd diskmedel på luckan för bättre resultat.

OBS!

Detta extra tvättmedel aktiveras under förtvätten.

Locket öppnas automatiskt för att dosera ut diskmedlet under diskningen.

Innan du börjar

Sköljglansbehållare

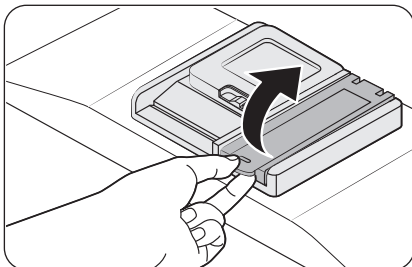
Sköljglansen förbättrar torkprestandan för diskmaskinen. När indikatorn Rinse Fill (Sköljglanspåfyllning) tänds på kontrollpanelen ska du fylla på sköljglans. Använd endast flytande sköljglans.

Sköljglans i pulverform täpper till behållarens öppning och orsakar fel på diskmaskinen.

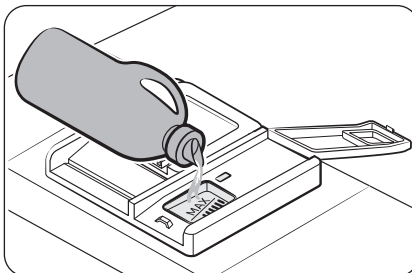
⚠ **VAR FÖRSIKTIG**

- Tillsätt inte någon form av diskmedel till sköljglansbehållaren.
- Fyll inte behållaren för mycket. För mycket sköljglans kan flöda över under ett program.

Fylla på med sköljglans



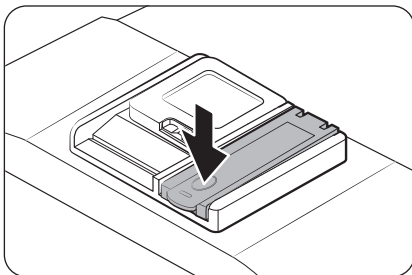
1. Öppna behållaren för sköljglans



2. Fyll sköljglansbehållaren med sköljglans.

⚠ **VAR FÖRSIKTIG**

Fyll inte behållaren mer än indikatorn för maxnivå visar. För mycket sköljglans kan orsaka översvämning i diskprogrammet.



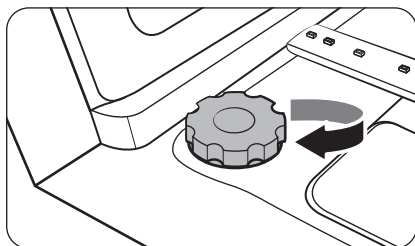
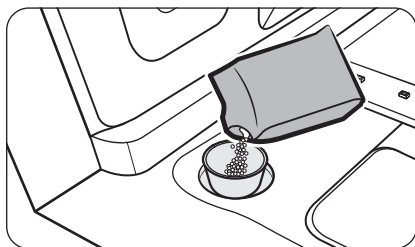
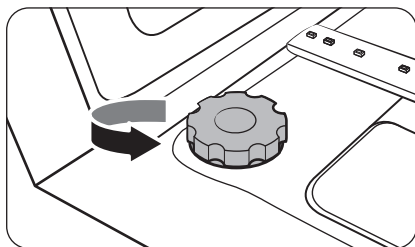
3. Stäng sköljglansbehållarlocket.

Saltbehållare

⚠ VAR FÖRSIKTIG

- Använd endast diskmaskinsalt. Använd inte någon annan typ av salt eller lösningsmedel. Detta kan skada saltbehållaren och vattenavkalkningssystemet.
- Förhindra korrosion p.g.a. för mycket salt eller saltvatten genom att alltid fylla saltbehållaren innan ett diskprogram inleds.

Fylla saltbehållaren



1. Öppna luckan.
2. Vrid locket motsols för att öppna det.

⚠ OBS!

När du öppnar avkalkningsfacket kan vatten som lagrats i ungefär en minut rinna ut. Tillsätt salt för att hindra att vattnet läcker ut.

3. Fyll på saltbehållaren med vatten (behövs bara när enheten slås på för första gången)
4. Använda disksalt.

⚠ VAR FÖRSIKTIG

- Högsta kapaciteten är cirka 1 kg. Överskrid inte denna kapacitet.
- Diskmaskinens prestanda påverkas om kapaciteten överskrids.

5. Vrid locket medsols för att stänga det.

⚠ OBS!

- Rensa salt eller saltvatten från diskmaskinen genom att köra Snabb-programmet.
- Beroende på saltkornens storlek kan det ta ett tag innan saltet löses upp och indikatorn (S) släcks.

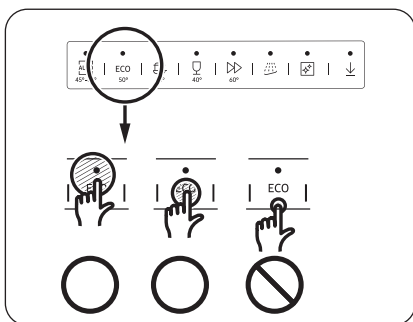
Innan du börjar

Saltpåfyllningsindikator

Indikatorn (S) lyser om det inte finns tillräckligt med salt för ett antal följande program.

Pekplattans responskänslighet

Förhindra att pekkontrollerna förlorar sin responskänslighet genom att följa dessa instruktioner.



- Peka i mitten på varje knapp med ett finger.
- Peka inte på mer än en knapp åt gången, förutom då det uppmanas.
- Rengör regelbundet pekpanelens yta med en mjuk, fuktig trasa.

Inställningsläge

Du kan ändra ljudet, funktionen för automatisk öppning av luckan och vattnets kalkhaltsinställningar efter dina preferenser.

Gå in i Inställningsläge

1. Stäng av diskmaskinen.
2. Håll nedtryckt programknappen **AUTO** i fem sekunder inom 60 sekunder efter att du stängt av diskmaskinen.
 - När du går in i Inställningsläge kommer displayen att visa "0:00".

Ljudinställning

Du kan sätta på/stänga av ljudet.

1. Tryck på **Endast nedre hylla**-knappen för att välja ljudinställningsmenyn.
 - Displayen visar den aktuella inställningen. (Standardinställning: "U1")
2. Tryck på programknappen **AUTO** för att ändra inställning.
 - U0: Ljud av
 - U1: Ljud på
3. Vänta 5 sekunder för att spara inställningen.

Inställning för öppning av autolucka

Du kan ställa in diskmaskinen att automatiskt öppna luckan efter varje diskprogram för bättre torkresultat.

1. Tryck på **Hastighetsökning**-knappen för att välja autoluckeinställningsmenyn.
 - Displayen visar den aktuella inställningen. (Standardinställning: "A1")
2. Tryck på programknappen **AUTO** för att ändra inställning.
 - A0: Funktionen inaktiverad
 - A1: Funktionen aktiverad
3. Vänta 5 sekunder för att spara inställningen.

Innan du börjar

Inställning för sköljglansnivå

Du kan ändra mängden sköljglans som används under ett diskprogram.

1. För att välja inställningsmenyn för sköljglans. Välj "AUTO"-knappen i 5 sekunder efter pipet följt av återställning av "0:00"-displayen, tryck på "Desinficering"-knappen.
 - Displayen visar den aktuella inställningen. (Standardinställning: "F4")
2. Tryck på programknappen **AUTO** för att ändra inställning.
 - Du kan välja från F1-F5 (minimum-maximum).
3. Vänta 5 sekunder för att spara inställningen.

Inställning av vattnets kalkhaltsnivå

Du kan ändra nivån av vattnets kalkhalt i enlighet med kalkhalten i ditt område. Att ändra den här inställningen kommer att påverka saltförbrukningen i diskmaskinens saltbehållare.

1. För att välja inställningsmenyn för vattnets kalkhalt. Välj "AUTO"-knappen i 5 sekunder efter pipet följt av displayåterställningen: "0:00", tryck på "Senarelägg start"-knappen.
 - Displayen visar den aktuella inställningen. (Standardinställning: "H3")
2. Tryck på programknappen **AUTO** för att ändra inställning.
 - Du kan välja mellan H1-H6 (mjukt-hårt).
3. Vänta 5 sekunder för att spara inställningen.

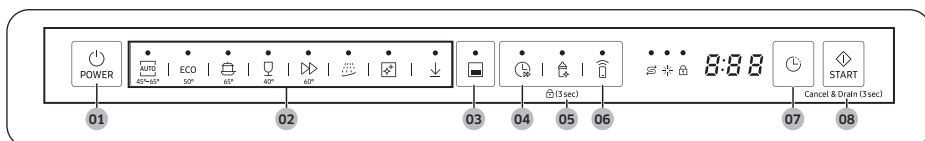
OBS!

- Ändra inställningen i enlighet med tabellen i "Justering av saltförbrukning"-avsnittet på sidan 62.
- Standardinställning: H3
- Diskmaskinen regenererar vattenavkalkningen var 3-4 diskprogram beroende på inställningen. Diskmaskinen regenererar dock vattenavkalkningen under första diskprogrammet efter att du ändrat inställningen.

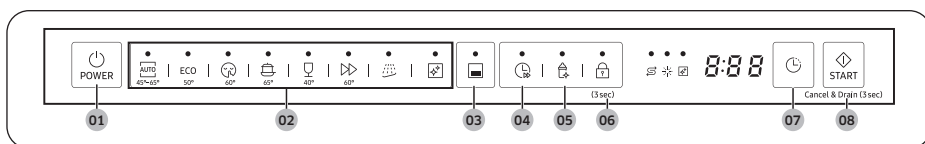
Drift

Kontrollpanel

Modeller DW60A807*/DW60A806*/DW60A805*



Modeller DW60A804*



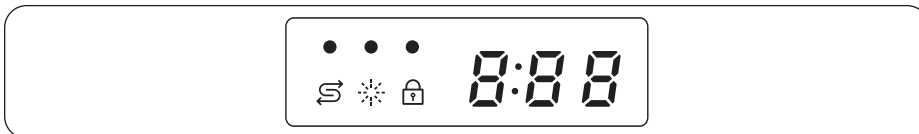
01 POWER (STRÖM)	Tryck för att aktivera/avaktivera diskmaskinen.
02 Diskprogram	Tryck för att välja önskat diskprogram. Mer information finns i avsnittet Programöversikt på sida 59.
03 Endast nedre hylla	Tryck för att diska föremål endast på den nedre korgen.
04 Hastighetsökning	Välj det här alternativet för att minska programtiden. Alternativet är endast tillgängligt med programmen AUTO, EKO, Intensiv och Skonsam.
05 Desinficering	Tryck för att öka vattentemperaturen till 70 °C för den slutliga sköljningen för att utföra desinficering vid hög temperatur. Alternativet är endast tillgängligt med Skonsam och Fördisk. Aktivera Kontrollås genom att trycka och hålla ned Desinficering i 3 sekunder. (modeller DW60A807*/DW60A806*/DW60A805*)
06 Smart kontroll (modeller DW60A807*/DW60A806*/DW60A805*) Kontrollås (modeller DW60A804*)	Kontrollera produktens funktion på distans genom att använda Smart kontroll. Mer detaljer finns i den separata bruksanvisningen som medföljer produkten. Med Kontrollås kan du låsa knapparna på kontrollpanelen med undantag av knappen POWER (STRÖM) . Mer information finns i avsnittet Kontrollås på sida 64.

Drift

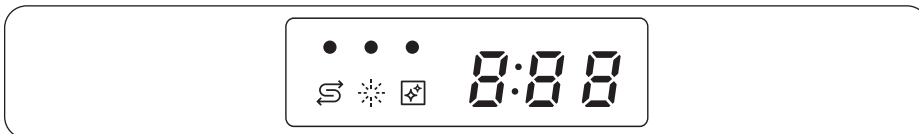
07 Senarelägg start	Du kan senarelägga programmets starttid med upp till 24 timmar. Mer information finns i avsnittet Senarelägg start på sida 64.
08 START (Cancel & Drain (Avbryt & dränera))	Tryck på START för att starta driften. Kontrollera att luckan är stängd. Cancel & Drain (Avbryt & dränera): Avbryt det aktiva diskprogrammet och töm allt vatten från diskmaskinen genom att trycka och hålla ned knappen START i 3 sekunder.

Indikatorer

Modeller DW60A807*/DW60A806*/DW60A805*



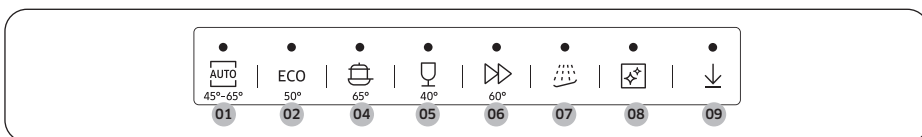
Modeller DW60A804*



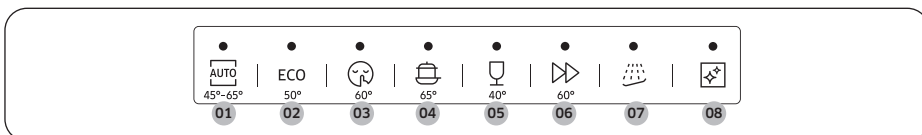
Inget salt-indikator		Lyser när saltbehållaren får slut på salt.
Sköljglanspåfyllning-indikator		Lyser när diskmaskinen får slut på sköljglans.
Kontrollås-indikator (modeller DW60A807*/DW60A806*/DW60A805*)		Lyser om Kontrollås är aktiverad.
Självrengöring-indikator (modeller DW60A804*)		Lyser om Självrengöring är aktiverad.

Programöversikt

Modeller DW60A807*/DW60A806*/DW60A805*



Modeller DW60A804*



01 AUTO	Detta program avkänner hur smutsig disken är och påbörjar automatiskt det optimala programmet för alla olika smutsnivåer.
02 EKO	Detta program minskar ström- och vattenförbrukning, vilket är lämpligt för föremål med en normal mängd smuts.
03 Extra tyst (modeller DW60A804*)	Välj detta program för en smidigare och tystare diskning. Programmet diskar lite saktare, men går 2 decibel tystare än EKO-programmet.
04 Intensiv	Välj detta program för mycket smutsig disk.
05 Skonsam	Välj detta program för ömtålig disk med lite smuts, t.ex. glas. Desinficeringsalternativet är inte tillgängligt i detta program.
06 Express 60	Normalt smutsig daglig disk, med kort programtid
07 Fördisk	Kallvattenssköljning för att avlägsna smuts innan ett annat program körs.
08 Självrengöring	Välj detta program för att rengöra insidan av diskmaskinen. Kontrollera att diskmaskinen är tom. Programmet kräver diskmedel för korrekt funktion.
09 Hämta program (modeller DW60A807*/DW60A806*/DW60A805*)	Baserat på Extra tyst-programmet kan du hämta följande extra program: <ul style="list-style-type: none"> Extra tyst-, Spädbarnsvård-, Plast- och Kastruller och pannor-program

Drift

Hämta program (modeller DW60A807*/DW60A806*/DW60A805*)

Hämta och använd andra program än de som ingår som standard genom din smartphone.

1. Tryck på **POWER (STRÖM)**-knappen.
2. Välj **Hämta program**.
3. Välj det hämtningsbara program du vill använda i din smartphone-app.
Extra tyst-, Kastruller och pannor-, Plast- och Spädbarnsvård-program finns tillgängliga.
 - Standardhämtningsprogrammet är Extra tyst-programmet.
 - När du hämtar via smartphone-appen kan du fortsätta använda dina sparade program.
4. Tryck på **START**-knappen och stäng diskmaskinens lucka.

Extra tyst	Detta program används för tyst diskning efter en vanlig måltid. Det tar längre tid men är tystare än ett standardprogram.
Kastruller och pannor	Välj för att diska kastruller och pannor. Detta program använder varmare vatten och högre tryck än ett standardprogram för fokuserad rengöring av kastruller och pannor.
Plast	Detta program används för att diska plast. Det diskar plast vid en säkrare temperatur (60 °C) och torkar bättre.
Spädbarnsvård	Lämplig för att skölja/torka disk vid en hög temperatur på 70 °C. Tillsätt inte diskmedel eller sköljglans.

Enkel startmetod

1. Öppna luckan och fyll diskmaskinen med disk. Se till att ta bort matrester och skräp på tallrikarna.
2. Tillsätt diskmedel i diskmedelsbehållaren. Tillsätt sköljglans för bättre resultat.
3. Tryck på **POWER (STRÖM)**, och välj sedan ett program med önskat alternativ (**Endast nedre hylla**, **Hastighetsökning**, **Desinficering**, och **Senarelägg start**). Alternativen som finns tillgängliga beror på programmet.

 **OBS!**

Om du väljer **Endast nedre hylla** bör du se till att disken ställs i nedre korgen.

4. Tryck på **START** och stäng luckan. Diskmaskinen startar programmet efter dränering i några sekunder.

 **OBS!**

- Ändra programmet efter att det har påbörjats genom att trycka och hålla ned **START** i 3 sekunder för att avbryta programmet. Välj sedan ett nytt program.
- Standardprogrammet är EKO.
- Återuppta diskning efter du har öppnat luckan för att stoppa diskmaskinen under drift, genom att helt enkelt stänga luckan.

Drift

Saltbehållare

Vattenavkalkningen är utformad att ta bort mineraler och salter från vattnet, som kan ha en skadlig effekt på diskmaskinens drift. Ju högre halter av mineraler och salter, desto hårdare är vattnet. Avkalkningen bör justeras efter vattnets hårdhet där du bor. Ditt lokala vattenverk kan tala om för dig hur hårt vattnet är där du bor.

Justering av saltförbrukning

Diskmaskinen är utvecklad för att justera mängden salt som används baserat på hårdheten av vattnet som används. Det här är tänkt för att optimera och anpassa nivån av saltförbrukning så att saltförbrukningen kan ställas in. Gör följande:

1. Stäng av diskmaskinen.
2. Håll nedtryckt programknappen **AUTO** i fem sekunder inom 60 sekunder efter att du stängt av diskmaskinen.
 - När du går in i Inställningsläge kommer displayen att visa "0:00".
3. Tryck på **Senarelägg start**-knappen för att välja inställningsmenyn för vattnets kalkhalt.
 - Displayen visar den aktuella inställningen. (Standardinställning: "H3")
4. Tryck på programknappen **AUTO** för att ändra inställning.
 - Du kan välja mellan H1–H6 (mjukt–hårt).
5. Vänta 5 sekunder för att spara inställningen.

OBS!

- Vi rekommenderar att göra justeringen i enlighet med följande (eller manuellt) tabell.
- Standardinställning: H3

Vattnets kalkhalt				Inställning av vattnets kalkhalt	Saltförbrukning (gram/ program)	Autonomi (program/ 1 kg)
°dH	°fH	°Clark	mmol/l			
0-5	0-9	0-6	0-0,94	H1	0	/
6-11	10-20	7-14	1,0-2,0	H2	20	60
12-17	21-30	15-21	2,1-3,0	H3	30	50
18-22	31-40	22-28	3,1-4,0	H4	40	40
23-34	41-60	29-42	4,1-6,0	H5	50	30
35-55	61-98	43-69	6,1-9,8	H6	60	20

OBS!

- 1 dH (tysk grad) = 0,178 mmol/l
- 1 Clark (engelsk grad) = 0,143 mmol/l
- 1 fH (fransk grad) = 0,1 mmol/l
- Kontakta din lokala vattenleverantör för information om hårdheten av ditt vatten.

VATTENAVKALKNING

Vattnets hårdhet varierar från plats till plats. Om hårt vatten används i diskmaskinen kan avlagringar ansamlas på tallrikar och bestick. Maskinen är utrustad med en speciell avkalkare som använder ett disksalt som är speciellt utvecklat för att eliminera kalk och mineraler från vattnet.

Drift

Senarelägg start

Du kan senarelägga programmets starttid med upp till 24 timmar i steg om 1 timme. Öka fördröjningstiden genom att trycka på **Senarelägg start**. Tiden som visas är tiden då programmet kommer att börja.

1. Öppna luckan och fyll diskmaskinen med disk.
2. Tryck på **Senarelägg start** för att ändra tiden med en ökning på 1 timme.
 - Om du trycker och håller ner knappen ökar tiden tills du släpper knappen.
3. Tryck på **START** och stäng luckan.

OBS!

Ändra fördröjningstiden när diskmaskinen har startat genom att trycka på **POWER (STRÖM)** och starta om diskmaskinen.

Kontrollås

Förhindra att barn leker med diskmaskinen genom att använda Kontrollås för att låsa alla knappkontroller förutom **POWER (STRÖM)**.

- Aktivera Kontrollås genom att trycka och hålla ned **Kontrollås** i 3 sekunder. När Kontrollås har aktiverats kan du inte välja ett program eller alternativ, eller starta drift.
- Avaktivera Kontrollås genom att åter trycka och hålla ned **Kontrollås** i 3 sekunder.
- Kontrollås förblir aktivt efter att diskmaskinen startar om. Avbryt Kontrollås genom att först avaktivera funktionen.

Underhåll

Rengöring

Håll diskmaskinen ren för att förbättra prestandan, minska antalet onödiga reparationer och förlänga livslängden.

Utsida

Torka av spill på diskmaskinens yta när de inträffar. Använd en mjuk, fuktig trasa för att torka bort spill och damm på kontrollpanelen.

⚠ VAR FÖRSIKTIG

- Använd inte bensen, vax, thinner, blekmedel med klor, alkohol eller andra kemiska substanser. Dessa material kan missfärga diskmaskinens yta och orsaka fläckar.
- Diskmaskinen innehåller elektriska delar. Spruta inte vatten direkt på diskmaskinen. Skydda elektriska element från vatten.
- För luckor av rostfritt stål ska du använda ett rengöringsmedel för hushållsmaskiner av rostfritt stål och en ren, mjuk trasa.

Insida

Rengör diskmaskinens insida regelbundet för att avlägsna all smuts och matrester. Torka av insidan av diskmaskinen och insidan av luckan med en fuktad disktrasa.

⚠ VAR FÖRSIKTIG

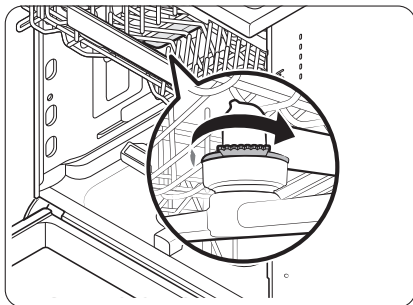
- Avlägsna inte den främre förseglingen (den långa gummiförseglingen som försluter diskmaskinens öppning). Denna tätning håller insidan av diskmaskinen förseglad.
- Använd en fuktig trasa för att avlägsna pannsten eller fettavlagringar inuti diskmaskinen. Alternativt kan du tillsätta diskmedel och sedan köra ett tomt program med den högsta sköljtemperaturen.

Underhåll

Strilar

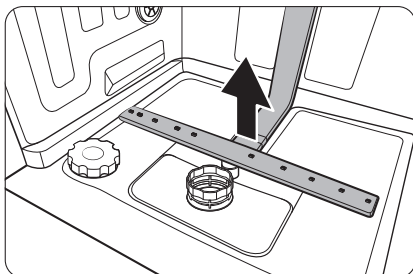
Förhindra att strilar blir tilltäppta eller avlägsna och rengör varje stril om de blir tilltäppta. Var försiktig när du avlägsnar strilar eftersom de kan gå sönder.

Övre stril



1. Öppna luckan och dra sedan ut den övre korgen så att den övre strilen syns.
2. Lossa och ta bort muttern och ta sedan bort strilen.
3. Rensa och rengör strilen.
4. Sätt tillbaka strilen och dra åt muttern för hand.
5. Roter strilen för hand för att säkerställa att den är ordentligt monterad.

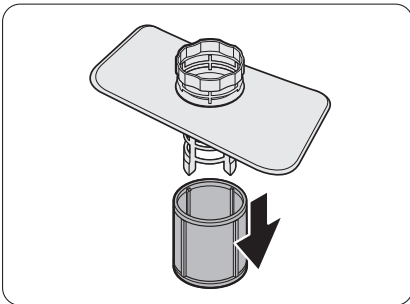
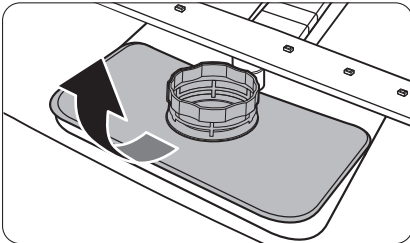
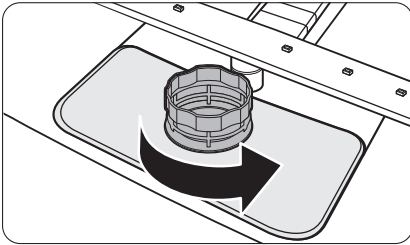
Nedre stril



1. Öppna luckan och dra sedan ut den nedre korgen. Den nedre strilen syns längst ned.
2. Rensa och rengör strilen.
3. Sätt i strilen igen.
4. Roter strilen för hand för att säkerställa att den är ordentligt monterad.

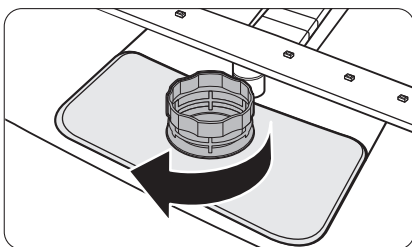
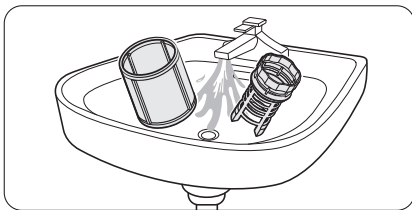
Filter

Vi rekommenderar att filtret rengörs varje månad.



1. Öppna luckan och ta ut den nedre korgen först.
2. Vrid filterhandtaget motsols för att lossa det grova filtret.
3. Avlägsna det grova filtret och sedan det cylindriska mikrofiltret under det.

Underhåll



4. Avlägsna smuts och föroreningar från mikrofiltret och det grova filtret.
5. Skölj dem i rinnande vatten och torka ordentligt.

6. Sätt tillbaka filtret och sedan det grova filtret.
7. Vrid filtret medsols för att montera låsa det på plats.

Underhåll

⚠ VAR FÖRSIKTIG

Kontrollera att det grova filtret är ordentligt stängt. Ett löst skydd kan försämma filterprestandan.

Långsiktigt underhåll

Om du inte ska använda diskmaskinen under en längre tid ska den först dräneras helt och hållet innan vattenslangen kopplas från. Stäng av vattentillförseln och kretsbrytaren. Återstående vatten i slangarna eller de interna komponenterna kan skada diskmaskinen.

Felsökning

Kontrollpunkter

Om du upplever ett problem med diskmaskinen ska du först läsa tabellen nedan och prova lösningarna.

Symtom	Möjlig orsak	Åtgärd
Diskmaskinen startar inte.	Luckan är inte helt stängd.	<ul style="list-style-type: none">• Kontrollera att luckan är låst och helt stängd.• Kontrollera att den övre korgen är ordentligt ansluten med strilen.• Kontrollera att den övre korgen är ordentligt monterad.
	Strömssladden är inte ansluten.	<ul style="list-style-type: none">• Anslut strömssladden.
	Inget vatten tillförs.	<ul style="list-style-type: none">• Kontrollera att vatteninloppsventilen är öppen.
	Kontrollpanelen är låst.	<ul style="list-style-type: none">• Avaktivera Kontrolllås.
Diskmaskinen luktar illa.	Vatten finns kvar från det tidigare programmet.	<ul style="list-style-type: none">• Tillsätt diskmedel när diskmaskinen är tom och kör programmet Snabb. Funktionen är endast tillgänglig med vissa modeller.
Vatten finns kvar i diskmaskinen efter att ett program har avslutats.	Utloppsslangen är vikt eller igensatt.	<ul style="list-style-type: none">• Räta ut och avlägsna stopp i slangen.

Felsökning

Symtom	Möjlig orsak	Åtgärd
Matrester finns kvar på disken.	Ett felaktigt program har valts.	<ul style="list-style-type: none"> Välj ett program anpassat efter smutsgraden för disken enligt anvisningarna i den här bruksanvisningen.
	Filtren är tilltäppta eller sitter inte fast ordentligt.	<ul style="list-style-type: none"> Rengör filtren Kontrollera att filtren är ordentligt monterade.
	En otillräcklig mängd diskmedel användes.	<ul style="list-style-type: none"> Använd rätt mängd diskmedel för varje omgång.
	Vattentrycket är lågt.	<ul style="list-style-type: none"> Kontrollera att trycket ligger mellan 0,04 och 1,0 Mpa.
	Strilen är igentäppt.	<ul style="list-style-type: none"> Rengör och rensa strilarna.
	Disken har placerats felaktigt eller för mycket disk har laddats.	<ul style="list-style-type: none"> Ordna disken så att den inte kommer i vägen för strilarna och/eller diskmedelsbehållaren.
	Vattnet är för hårt.	<ul style="list-style-type: none"> Kontrollera saltpåfyllningsindikatorn och fyll på disksalt.
Disken har inte torkat ordentligt.	Det finns ingen sköljglans i behållaren eller så har inte tillräckligt med sköljglans använts.	<ul style="list-style-type: none"> Tillsätt sköljglans Kontrollera inställningarna för sköljglans.
	För mycket disk har laddats.	<ul style="list-style-type: none"> Överlast kan försämma torkfunktionen. Ladda disk enligt rekommendationen.
	Glas och koppar spiller vatten på annan disk när de tas ut.	<ul style="list-style-type: none"> Töm först den undre korgen och sedan den övre. Detta förhindrar att vatten droppar från den övre korgen på disken i den nedre.
	Flera diskmedelstabletter användes utan att välja alternativet Desinficering.	<ul style="list-style-type: none"> Välj funktionen Desinficering eller använd sköljglans.

Symtom	Möjlig orsak	Åtgärd
Diskmaskinen avger för mycket buller.	Diskmaskinen avger ett ljud när behållarens lucka är öppen och dräneringspumpen är igång.	<ul style="list-style-type: none"> • Det är normalt.
	Diskmaskinen står inte balanserat.	<ul style="list-style-type: none"> • Se till att diskmaskinen står balanserat.
	Strilen slår mot disken och avger ett hackande ljud.	<ul style="list-style-type: none"> • Ordna om disken.
Gul eller brun film finns kvar på disken.	Smuts från kaffe och te.	<ul style="list-style-type: none"> • Använd ett program med en högre temperatur.
Indikatorerna lyser inte.	Strömsladden är inte ansluten.	<ul style="list-style-type: none"> • Kontrollera att strömförsörjningen är ansluten.
Strilarna roterar inte jämnt.	Strilarna är igentäppta med matrester.	<ul style="list-style-type: none"> • Rengör strilarna
Ett vitt lager finns kvar på disken.	Vattnet är för hårt.	<ul style="list-style-type: none"> • Se till att inställningarna för saltpåfyllningsindikatorn och sköljglans är anpassade efter vattnets kalkhalt i ditt område. • Se till att saltfackets lock sitter fast ordentligt.
Luftbubblor och repmärken på kontrollpanelen.	Luft kommer in under skyddsfilmen och gör att EPS-märken blir kvar.	<ul style="list-style-type: none"> • Avlägsna skyddsfilmen från kontrollpanelen.

Felsökning

Informationskoder

Om diskmaskinen inte fungerar kanske en informationskod visas på skärmen. Se tabellen nedan och prova lösningarna.

Kod	Åtgärd
LC	Läckagekontroll <ul style="list-style-type: none">Stäng vatteninloppet. Gå till strömbrytarpanelen i din bostad och stäng av strömbrytaren till diskmaskinens krets. Kontakta sedan installatören och be om reparation. Om problemet kvarstår ska du kontakta ett lokalt Samsung-servicecenter.
4C	Vatteninloppskontroll <ul style="list-style-type: none">Kontrollera om ventilen för vattentillförsel är stängd, om vattentillförseln är indragen eller om ventilen eller ledningen för vatteninlopp har fryst igen eller täppts till av obehöriga partiklar. Om problemet kvarstår ska du kontakta ett lokalt Samsung-servicecenter.
AC	PCB kommunikationskontroll <ul style="list-style-type: none">Onormal kommunikation mellan huvud-PCB och under-PCB.Om problemet kvarstår ska du kontakta ett behörigt Samsung-servicecenter.
HC	Kontroll av hög temperatur <ul style="list-style-type: none">Funktionskontroll När diskmaskinen är tom ska du tillsätta diskmedel och köra ett diskprogram. Om problemet kvarstår ska du gå till strömbrytarpanelen i din bostad och stänger av strömbrytaren till diskmaskinens krets. Kontakta sedan ett Samsung-servicecenter.
tC	Thermistor-kontroll <ul style="list-style-type: none">Temperatursensorn är trasig (kort eller öppen krets). Om problemet kvarstår ska du kontakta ett behörigt Samsung-servicecenter.
3C	Vattenpumpkontroll <ul style="list-style-type: none">Onormal drift med vattenpumpen. Om problemet kvarstår ska du kontakta ett lokalt Samsung-servicecenter.
PC	Distributionsmotorkontroll <ul style="list-style-type: none">Onormal drift av distributionsmotormonteringen eller huvud-PCB Om problemet kvarstår ska du kontakta ett lokalt Samsung-servicecenter.
5C	Kontrollera filtret och tömningsröret. Rengör om igensatt. Om problemet kvarstår ska du kontakta ett lokalt Samsung-servicecenter.

Om en informationskod fortsätter att visas på skärmen ska du kontakta ett lokalt Samsung-servicecenter.

Programtabell

8500AM - B-nivå (DW60A807*, DW60A806*)

Diskprogram	AUTO	EKO	Intensiv
Programsekvens	Fördisk (45 °C) ▶ Huvuddisk (55 °C-65 °C) ▶ Sköljning ▶ Varmvattensköljning (50 °C-55 °C) ▶ Torkning ▶ Slut	Fördisk ▶ Huvuddisk (48 °C) ▶ Sköljning ▶ Varmvattensköljning (41 °C) ▶ Torkning ▶ Slut	Fördisk (50 °C) ▶ Huvuddisk (65 °C) ▶ Sköljning ▶ Varmvattensköljning (58 °C) ▶ Torkning ▶ Slut
Vattenförbrukning (L)	6,5-16,8	8,5	15,6
Energiförbrukning (kWh)	0,650-1,500	0,644	1,330
Programtid (min.)	149	230	238

Diskprogram	Skonsam	Express 60	* Fördisk
Programsekvens	Fördisk (40 °C) ▶ Huvuddisk (50 °C) ▶ Sköljning ▶ Varmvattensköljning (50 °C) ▶ Torkning ▶ Slut	Fördisk (35 °C) ▶ Huvuddisk (60 °C) ▶ Sköljning (50 °C) ▶ Varmvattensköljning (50 °C) ▶ Torkning ▶ Slut	Fördisk ▶ Slut
Vattenförbrukning (L)	12	14,4	4,1
Energiförbrukning (kWh)	0,880	0,855	0,02
Programtid (min.)	149	60	15

Programtabell

Diskprogram	Självrengöring	Hämta program	
		Extra tyst	Kastruller och pannor
Programsekvens	Fördisk ► Huvuddisk (70 °C) ► Sköljning ► Varmvattensköljning (70 °C) ► Torkning ► Slut	Fördisk (35 °C) ► Huvuddisk (60 °C) ► Sköljning ► Varmvattensköljning (55 °C) ► Torkning ► Slut	Fördisk (50 °C) ► Huvuddisk (68 °C) ► Sköljning ► Varmvattensköljning (70 °C) ► Torkning ► Slut
Vattenförbrukning (L)	13	11,8	20,5
Energiförbrukning (kWh)	1,200	1,220	1,840
Programtid (min.)	162	294	202

Diskprogram	Hämta program	
	Spädbarnsvård	Plast
Programsekvens	Varmvattensköljning (70 °C) ► Torkning ► Slut	Fördisk ► Huvuddisk (60 °C) ► Sköljning ► Varmvattensköljning (60 °C) ► Torkning ► Slut
Vattenförbrukning (L)	6,2	13,1
Energiförbrukning (kWh)	0,855	1,110
Programtid (min.)	70	155

8500AM - C-nivå (DW60A805*, DW60A804*)

Diskprogram	AUTO	EKO	Intensiv
Programsekvens	Fördisk (45 °C) ► Huvuddisk (55 °C-65 °C) ► Sköljning ► Varmvattensköljning (50 °C-55 °C) ► Torkning ► Slut	Fördisk ► Huvuddisk (50 °C) ► Sköljning ► Varmvattensköljning (45 °C) ► Torkning ► Slut	Fördisk (50 °C) ► Huvuddisk (65 °C) ► Sköljning ► Varmvattensköljning (58 °C) ► Torkning ► Slut
Vattenförbrukning (L)	8,5-18	9,8	16,6
Energiförbrukning (kWh)	0,850-1,550	0,746 (14 inställningar)/ 0,735 (13 inställningar)	1,500
Programtid (min.)	149	210	205

Diskprogram	Skonsam	Express 60	* Fördisk
Programsekvens	Fördisk (40 °C) ► Huvuddisk (50 °C) ► Sköljning (50 °C) ► Varmvattensköljning (50 °C) ► Torkning ► Slut	Fördisk (35 °C) ► Huvuddisk (60 °C) ► Sköljning (50 °C) ► Varmvattensköljning (50 °C) ► Torkning ► Slut	Fördisk ► Slut
Vattenförbrukning (L)	13,5	15	4,1
Energiförbrukning (kWh)	0,950	0,950	0,020
Programtid (min.)	120	60	15

Programtabell

Diskprogram	Extra tyst	Självrengöring	Hämta program
			Kastruller och pannor
Programsekvens	Fördisk (35 °C) ▶ Huvuddisk (60 °C) ▶ Sköljning ▶ Varmvattensköljning (55 °C) ▶ Torkning ▶ Slut	Fördisk ▶ Huvuddisk (70 °C) ▶ Sköljning ▶ Varmvattensköljning (70 °C) ▶ Torkning ▶ Slut	Fördisk (50 °C) ▶ Huvuddisk (68 °C) ▶ Sköljning (50 °C) ▶ Varmvattensköljning (70 °C) ▶ Torkning ▶ Slut
Vattenförbrukning (L)	13	15	21,8
Energiförbrukning (kWh)	1,200	1,250	1,860
Programtid (min.)	270	145	172

Diskprogram	Hämta program	
	Spädbarnsvård	Plast
Programsekvens	Varmvattensköljning (70 °C) ▶ Torkning ▶ Slut	Fördisk ▶ Huvuddisk (60 °C) ▶ Sköljning ▶ Varmvattensköljning (60 °C) ▶ Torkning ▶ Slut
Vattenförbrukning (L)	3,8	14,4
Energiförbrukning (kWh)	0,855	1,125
Programtid (min.)	71	129

* Fördisk Detta program aktiverar varken funktionen Auto Door eller torkningsprocessen. Kontinuerlig användning av Fördiskprogrammet under en längre tid rekommenderas inte. Detta kan reducera vattenavkalkningseffekten.

OBS!

- Programtiden varierar beroende på alternativen du lägger till och på det använda vattnets tryck och temperatur.
- Diskmaskinen dränerar återstående vatten automatiskt om den inte har använts på de senaste 5 dagarna.
- Strömförbrukning varierar beroende på vattentemperatur och/eller last. Tid och temperatur kan öka lite när Sköljglansbehållaren är tom.
- Programtid och temperatur kan öka något om ingen sköljglans används.

Bilaga

Transport/flytt

Kontrollera att diskmaskinen är tom och att inga delar är lösa. Dränera först diskmaskinen enligt följande.

1. Öppna luckan och aktivera diskmaskinen.
2. Välj och kör programmet **EKO**.
3. Tryck på **START** och stäng luckan.
4. När programmet har slutförts ska du öppna luckan efter 5 sekunder.
5. Tryck och håll ned knappen **START** i 3 sekunder för att dränera vattnet.
6. Stäng luckan.
7. Öppna luckan igen när dräneringen är klar.
8. Stäng av diskmaskinen och stäng sedan av vatteninloppet.
9. Koppla från både vattenslangen och dräneringsslangen.

VAR FÖRSIKTIG

Diskmaskinen får inte skakas eller vingla när den flyttas. Kvarvarande vatten kan droppa från diskmaskinen.

Skydd mot frost

Om du lämnar diskmaskinen på en plats där det finns risk för frost under en längre tid ska du kontrollera att diskmaskinen har tömts. Se avsnittet "Transport/flytt" för mer information.

Kassera diskmaskinen och skona miljön

Diskmaskinen är tillverkad av återvinningsbara material. Om du bestämmer dig för att kassera den ska du göra det i enlighet med lokala regler för avfallshantering. Kapa strömsladden så att enheten inte kan anslutas till en strömkälla. Avlägsna luckan så att barn och djur inte kan fastna i maskinen.

För mer information om ekodesign

Information om ekodesign finns i bruksanvisningen på www.samsung.com/support.

Bilaga

Specifikationer

MODELL	DW60A807*F* DW60A806*F* DW60A805*F* DW60A804*F*	DW60A807*U* DW60A806*U* DW60A805*U* DW60A804*U*	DW60A807*BB DW60A806*BB DW60A805*BB DW60A804*BB	DW60A807*IB DW60A806*IB DW60A805*IB DW60A804*IB
Typ	Fristående	Underbyggd	Helt inbyggd	Helt inbyggd (skjutbar)
Strömförsörjning	220-240 V~, 50 Hz			
Vattentryck	0,04-1,0 Mpa			
Diskkapacitet	DW60A807*	14 platsinställningar		
	DW60A806*	14 platsinställningar		
	DW60A805*	14 platsinställningar		
	DW60A804*	13 platsinställningar		
Märkeffekt	1760-2100 W			
Mått (bredd x djup x höjd)	598×600×845 mm	598×570×815 mm	598×550×815 mm	
Vikt (utan emballage)	56 kg (modeller 806*) 53 kg (modeller 805*) 51 kg (modeller 804*)	48,5 kg (modeller 807*) 44,5 kg (modeller 805*)	47 kg (modeller 807*) 47 kg (modeller 806*) 43 kg (modeller 805*) 42 kg (modeller 804*)	46,5 kg (modeller 806*) 41 kg (modeller 804*)
Vikt (förpackad)	61 kg (modeller 806*) 58 kg (modeller 805*) 56,5 kg (modeller 804*)	55 kg (modeller 807*) 51 kg (modeller 805*)	53,5 kg (modeller 807*) 53,5 kg (modeller 806*) 49,5 kg (modeller 805*) 48,5 kg (modeller 804*)	53 kg (modeller 806*) 47,5 kg (modeller 804*)

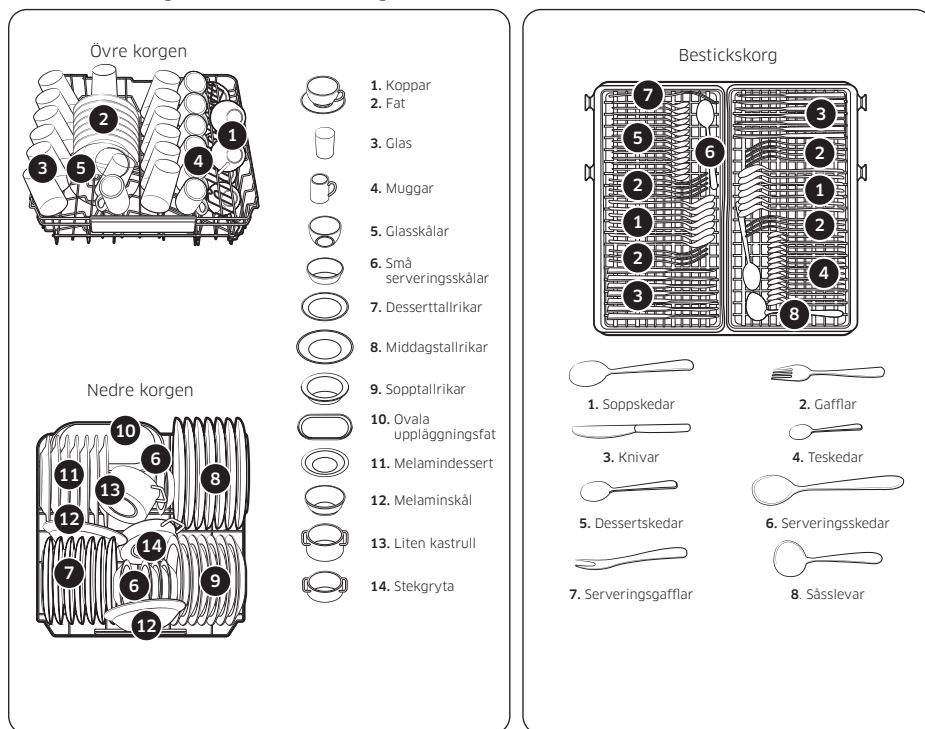
För standardtest

OBS!

Information för kompatibilitetstest enligt följande.

Modeller DW60A807*/DW60A806*/DW60A805*

- Diskkapacitet: 14 platsinställningar
- Teststandard: EN 60436
- Den övre korgens position: lägre position
- Diskprogram: EKO
- Ytterligare tillval: Inget
- Inställning för sköljglansnivå: F4
- Inställning av vattnets kalkhaltsnivå: H3
- Dosering av standarddiskmedel: huvuddisk 22 g
- För sortering av föremålen, se figurerna nedan

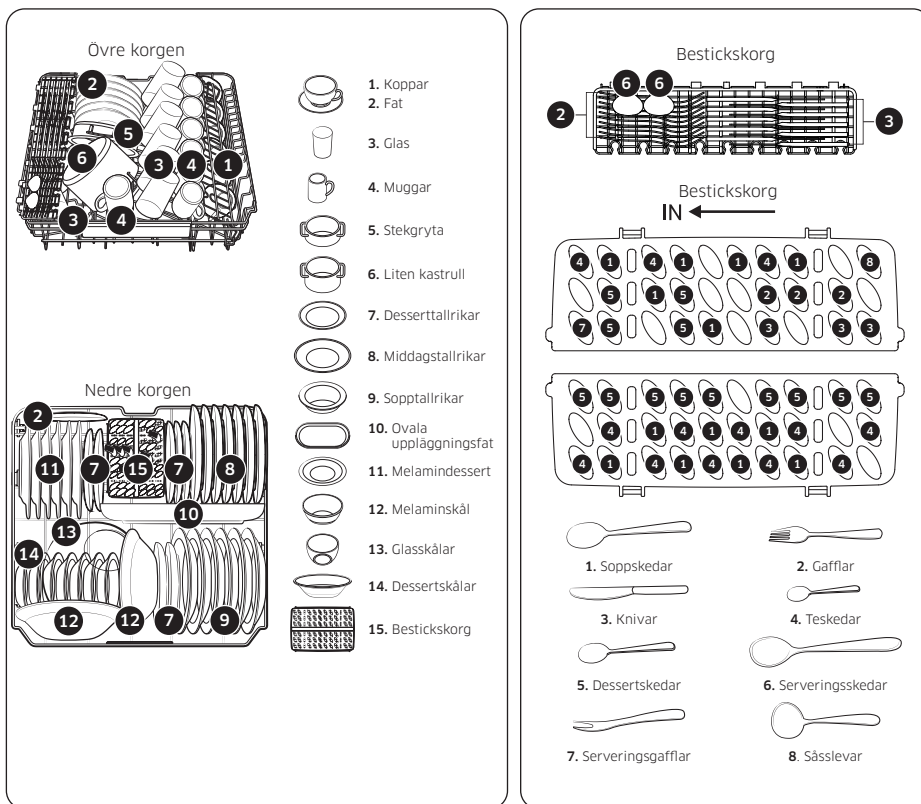


För standardtest

För standardtest

Modeller DW60A804*

- Diskkapacitet: 13 platsinställningar
- Teststandard: EN 60436
- Den övre korgens position: lägre position
- Diskprogram: EKO
- Ytterligare tillval: Inget
- Inställning för sköljglansnivå: F4
- Inställning av vattnets kalkhaltsnivå: H3
- Dosering av standarddiskmedel: huvuddisk 21 g
- För sortering av föremålen, se figurerna nedan



Memo

Memo

Memo

FRÅGOR ELLER KOMMENTARER?

LAND	RING	ELLER BESÖK OSS ONLINE PÅ
AUSTRIA	0800 72 67 864 (0800-SAMSUNG)	www.samsung.com/at/support
BELGIUM	02-201-24-18	www.samsung.com/be/support (Dutch) www.samsung.com/be_fr/support (French)
DENMARK	707 019 70	www.samsung.com/dk/support
FINLAND	030-6227 515	www.samsung.com/fi/support
FRANCE	01 48 63 00 00	www.samsung.com/fr/support
GERMANY	06196 77 555 77	www.samsung.com/de/support
ITALIA	800-SAMSUNG (800.7267864)	www.samsung.com/it/support
CYPRUS	8009 4000 only from landline, toll free	www.samsung.com/gr/support
GREECE	80111-SAMSUNG (80111 726 7864) only from land line (+30) 210 6897691 from mobile and land line	www.samsung.com/gr/support
LUXEMBURG	261 03 710	www.samsung.com/be_fr/support
NETHERLANDS	088 90 90 100	www.samsung.com/nl/support
NORWAY	21629099	www.samsung.com/no/support
PORTUGAL	808 207 267	www.samsung.com/pt/support
SPAIN	91 175 00 15	www.samsung.com/es/support
SWEDEN	0771 726 786	www.samsung.com/se/support
SWITZERLAND	0800 726 786	www.samsung.com/ch/support (German) www.samsung.com/ch_fr/support (French)
UK	0333 000 0333	www.samsung.com/uk/support
IRELAND (EIRE)	0818 717100	www.samsung.com/ie/support



DD81-03206E-01

Oppvaskmaskin

Brukerhåndbok

DW60A807*/DW60A806*/DW60A805*/
DW60A804*-serien



SAMSUNG

Innhold

Sikkerhetsinformasjon	4
Det du trenger å vite om sikkerhetsinstruksjoner	4
Viktige sikkerhetssymboler	4
Instruksjoner om WEEE	5
Viktige sikkerhetsforholdsregler	6
Instruksjoner når du bruker oppvaskmaskinen	8
Instruksjoner for å beskytte barn	9
Instruksjoner for å installere oppvaskmaskinen	10
Installasjon	13
Pakken inneholder	13
Installasjonskrav	16
Trinnvis installasjon	18
Gulvlist	33
Info-lampe	35
Sparkeplate (DW60A80**U*-serien)	36
SmartThings (bare for aktuelle modeller)	37
Varsel om åpen kilde	41
Før du starter	42
Overblikk over oppvaskmaskinen	42
Gjenstander som ikke egner seg i oppvaskmaskinen	44
Grunnleggende bruk av skuffene	45
Beholder for oppvaskmiddel	50
Skyllmiddelbeholder	52
Saltbeholder	53
Berøringsflatens følsomhet	54
Innstillingsmodus	55
Funksjoner	57
Kontrollpanel	57
Syklusoversikt	59
Enkle trinn for oppstart	61
Saltbeholder	62
Utsatt start	64
Kontrollås	64
Vedlikehold	65
Rengjøring	65
Langtidsvedlikehold	68

Feilsøking	69
Kontrollpunkter	69
Informasjonskoder	72
Syklustabell	73
Vedlegg	77
Transportering/flytting	77
Beskyttelse mot frost	77
Avhending av oppvaskmaskinen og støtting av miljøet	77
For mer informasjon om øko-design	77
Spesifikasjoner	78
For standardtest	79

Sikkerhetsinformasjon

Gratulerer med din nye oppvaskmaskin fra Samsung. Denne brukerhåndboken inneholder viktig informasjon om installasjon, bruk og vedlikehold av apparatet. Ta deg tid til å lese denne brukerhåndboken for å få fullt utbytte av oppvaskmaskinens mange fordeler og funksjoner.

Det du trenger å vite om sikkerhetsinstruksjoner

Les denne håndboken nøye for å sikre at du vet hvordan du trygt og effektivt skal bruke de omfattende funksjonene til det nye apparatet, og ta vare på håndboken på et trygt sted i nærheten av apparatet til fremtidig referanse. Bruk dette apparatet kun til sitt tiltenkte formål som beskrevet i denne brukerhåndboken.

Advarsler og viktige sikkerhetsinstruksjoner i denne brukerhåndboken dekker ikke alle mulige omstendigheter og situasjoner som kan oppstå. Det er ditt ansvar å bruke sunn fornuft og være varsom og nøyaktig når du installerer, vedlikeholder og bruker oppvaskmaskinen.

Siden disse følgende bruksinstruksjonene dekker forskjellige modeller, kan kjennetegnene til din oppvaskmaskin variere noe fra de som beskrives i denne håndboken, og det er ikke sikkert at alle varseltegnene gjelder. Hvis du har spørsmål eller bekymringer, kontakter du ditt nærmeste servicesenter eller finner hjelp og informasjon online på www.samsung.com.

Viktige sikkerhetssymboler

Betydningen av ikonene og tegnene i denne bruksanvisningen:

ADVARSEL

Farer eller utrygge vaner som kan føre til alvorlig personskade, død og/eller skade på eiendom.

OBS

Farer eller utrygge vaner som kan føre til personskade og/eller skade på eiendom.

MERK

Indikerer at det er fare for personskade eller materiell skade.

Disse varselssymbolene er her for å hindre at du eller andre blir skadet. Følg dem eksplisitt.

Ta vare på disse instruksjonene på et trygt sted og sørg for at nye brukere er kjent med innholdet. Gi dem videre til en eventuell ny eier.

Instruksjoner om WEEE



Korrekt avhending av dette produktet (Avfall fra elektrisk og elektronisk utstyr)

(Gjelder i land med avfallssortering)

Denne merkingen som vises på produktet, dets tilbehør eller dokumentasjon, indikerer at produktet eller det elektroniske tilbehøret (for eksempel lader, headset, USB-kabel) ikke skal kastes sammen med annet husholdningsavfall ved slutten av levetiden. For å hindre potensiell skade på miljøet eller helseskader grunnet ukontrollert avfallsavhending ber vi om at dette avfallet holdes adskilt fra andre typer avfall og resirkuleres på ansvarlig måte for å fremme bærekraftig gjenbruk av materielle ressurser.

Private forbrukere bør kontakte enten forhandleren de kjøpte produktet av, eller lokale myndigheter for detaljer om hvor og hvordan disse artiklene kan resirkuleres på en miljøvennlig måte.

Forretningsbrukere bør kontakte sin leverandør og undersøke vilkårene i kjøpskontrakten. Dette produktet og det elektroniske tilbehøret skal ikke blandes med annet kommersielt avfall som skal kastes.

Ønsker du informasjon om Samsungs miljøengasjement og produktspesifikke lovpålagte forpliktelser, f.eks. REACH, WEEE, kan du gå til siden vår for bærekraftighet gjennom [Samsung.com](https://www.samsung.com)

Sikkerhetsinformasjon

Viktige sikkerhetsforholdsregler

For å redusere risiko for brann, elektrisk støt eller personskade ved bruk av apparatet bør det ta visse grunnleggende forholdsregler, inkludert følgende:

1. Dette apparatet skal ikke håndteres av personer (barn innbefattet) med reduserte fysiske, sensoriske eller mentale evner, eller som mangler erfaring og kunnskap, med mindre de har fått veiledning og opplæring av den som er ansvarlig for deres sikkerhet.
2. Dette apparatet kan håndteres av barn over 8 år og av personer med reduserte fysiske, sanselige eller mentale evner eller som mangler erfaring og kunnskap, hvis de har fått opplæring i hvordan apparatet skal brukes på en trygg måte og er innforstått med de farene bruken kan medføre. Barn skal ikke leke med apparatet. Rengjøring og vedlikehold skal ikke utføres av barn uten tilsyn.
3. Barn må ha tilsyn for å sikre at de ikke leker med apparatet.
4. For å unngå ulykker må en eventuell skadet strømlledning skiftes ut av produsenten eller dennes servicerepresentant, eller en annen autorisert person.
5. De nye slangesettene som leveres med apparatet, skal alltid benyttes. Gamle slangesett må ikke gjenbrukes.

-
6. Hvis vaskemaskinen har ventilasjonsåpninger i sokkelen, er det viktig at ikke tepper blokkerer åpningene.
 7. Barn under 3 år må holdes unna med mindre de det føres tilsyn med dem til enhver tid.
 8. **FORSIKTIG:** For å unngå farlige situasjoner som følge av utilsiktet tilbakestilling av sikringen for overoppvarming, må apparatet ikke kobles til en ekstern forsyningsenhet f.eks. en timer eller til en krets som regelmessig slås på og av automatisk.
 9. **ADVARSEL:** Kniver og annet skarpt kjøkkenutstyr skal plasseres i oppvaskmaskinen med spissen ned eller legges i horisontal posisjon.

Dette apparatet er beregnet for bruk i husholdninger og lignende brukssteder som:

- Ansattes kjøkkenområder i butikker, kontorer og andre arbeidsmiljøer;
- våningshus,
- og på hoteller, moteller og andre bomiljøer;
- f.eks. av typen bed and breakfast.

Sikkerhetsinformasjon

Instruksjoner når du bruker oppvaskmaskinen

Denne oppvaskmaskinen er ikke laget for kommersiell bruk. Den er ment for bruk i private husholdninger og i lignende arbeids- og bomiljøer, som:

- Butikker
 - Kontorer og visningsrom
- og av beboere i virksomheter som:
- Hoteller og gjestehus.

Oppvaskmaskinen skal kun benyttes som et husholdningsapparat til rengjøring av alminnelig steintøy og bestikk, som spesifisert i denne brukerhåndboken. Enhver annen bruk er ikke støttet av produsenten og kan være farlig.

Produsenten kan ikke holdes ansvarlig for skader som oppstår som en følge av feil bruk.

Ikke bruk løsemidler i oppvaskmaskinen. Fare for eksplosjon.

Oppvaskmiddel må ikke inhaleres eller svelges. Oppvaskmiddel inneholder irriterende eller etsende ingredienser som kan føre til brenning i nese, munn og hals hvis det svelges, eller hindre åndedrettet. Oppsøk en lege øyeblikkelig dersom du svelger eller inhalerer oppvaskmiddel.

Unngå å la døren stå unødvendig åpen, da den kan utgjøre en snublefare.

Ikke sitt på eller len deg mot en åpen dør. Dette kan føre til at oppvaskmaskinen tipper og blir skadet, og du kan bli skadet.

Bruk kun oppvaskmiddel og glansmiddel som er beregnet for oppvaskmaskiner til husholdningsbruk. Ikke bruk håndoppvaskmiddel.

Ikke bruk rengjøringsmiddel med sterke syrer.

Ikke fyll glansmiddelbeholderen med pulver eller flytende oppvaskmiddel. Dette vil føre til alvorlig skade på beholderen.

Hvis du utilsiktet fyller saltbeholderen med pulver eller flytende oppvaskmiddel, vil det skade vannmykneren. Kontroller at du har valgt riktig pakke med oppvaskmaskinsalt før du fyller saltbeholderen.

Benytt kun grovkornet spesialsalt beregnet for oppvaskmaskiner, da andre salter kan inneholde uoppløselige tilsetningsstoffer som kan svekke mykningsmiddelets effekt.

I apparater med bestikkbeholder (avhengig av modellen) rengjøres og tørkes bestikket bedre hvis det plasseres i beholderen med håndtakene ned. For å unngå risiko for skader bør imidlertid kniver, gaffler o.l. plasseres med håndtakene oppover.

Plastgjenstander som ikke tåler vask i varmt vann, for eksempel plastbeholdere til engangsbruk eller plastbestikk og plasttallerkener, må ikke rengjøres i oppvaskmaskinen. Den høye temperaturen i oppvaskmaskinen kan føre til at slike gjenstander smelter eller blir deformerte.

For modeller med funksjonen **Utsatt start** er det viktig at du passer på at dispensereren er tørr før du har i oppvaskmiddel. Tørk den om nødvendig. Oppvaskmiddel klumper seg hvis det helles i en fuktig dispenser og blir kanskje ikke skikkelig spredd ut.

Kniver og annet skarpt kjøkkenutstyr skal plasseres i oppvaskmaskinen med spissen ned eller legges i horisontal posisjon.

Instruksjoner for å beskytte barn

Dette apparatet er ikke et leketøy! For å unngå risiko for skader må barn ikke oppholde seg i nærheten av apparatet; de må ikke leke i eller rundt oppvaskmaskinen eller berøre kontrollene. Barn vil ikke forstå de potensielle farene den utgjør. De må være under tilsyn når du jobber på kjøkkenet. Det er også en fare for at barn som leker, kan stenge seg selv inne i vaskemaskinen.

Dette apparatet kan håndteres av barn over 8 år og av personer med reduserte fysiske, sanselige eller mentale evner eller som mangler erfaring og kunnskap, hvis de har fått opplæring i hvordan apparatet skal brukes på en trygg måte og er innforstått med de farene bruken kan medføre. Barn skal ikke leke med apparatet. Rengjøring og vedlikehold skal ikke utføres av barn uten tilsyn.

Eldre barn kan bruke oppvaskmaskinen dersom de har blitt grundig forklart hvordan den skal håndteres og dersom de er i stand til å håndtere den på en trygg måte og er innforstått med farene ved feil bruk.

HOLD BARN UNNA OPPVASKMIDLER!

Oppvaskmiddel inneholder irriterende og etsende ingredienser som kan føre til brenning i munn, nese og hals hvis det svelges, eller hindre åndedrettet.

Hold barn unna vaskemaskinen når døren er åpen. Det kan fortsatt være rester av vaskemidler i kabinettet.

Oppsøk en lege øyeblikkelig dersom et barn svelger eller inhalerer oppvaskmiddel.

Sikkerhetsinformasjon

Instruksjoner for å installere oppvaskmaskinen

Før du konfigurerer apparatet sjekk at det ikke har synlige utvendige skader. Du må ikke under noen omstendigheter bruke et skadet apparat. Et skadet apparat kan være farlig.

Oppvaskmaskinen må kun kobles til strømforsyningen via en egnet stikkontakt. Stikkontakten må være lett tilgjengelig etter at oppvaskmaskinen er installert slik at den kan kobles fra strømforsyningen når som helst. (Les avsnittet «**Overblikk over oppvaskmaskinen**» på side 42.)

Det må ikke være stikkontakter bak oppvaskmaskinen. Det er fare for overoppheting og brann hvis oppvaskmaskinen blir dyttet mot en kontakt.

Oppvaskmaskinen må ikke installeres under en komfyr/kokeplate. De høye temperaturene som noen ganger genereres av en komfyr/kokeplate, kan skade oppvaskmaskinen. Av samme grunn skal den ikke installeres ved siden av åpne flammer eller andre apparater som gir fra seg varme, som varmeovner osv.

Ikke koble oppvaskmaskinen til strømmettet før den er fullstendig installert og eventuelle justeringer av dørhengslene er gjort.

Før apparatet kobles til strømmettet må du kontrollere at tilkoblingsdataplaten (spenning og belastning) samsvarer med hovedstrømforsyningen. Ved tvil, kontakt en kvalifisert tekniker.

Den elektriske sikkerheten til apparatet kan kun garanteres når alle koblingene er knyttet til et effektivt jordingssystem. Det er meget viktig at dette grunnleggende sikkerhetskravet oppfylles og blir jevnlig testet, og ved tvil bør det elektriske systemet i boligen kontrolleres av en kvalifisert elektriker.

Produsenten kan ikke holdes ansvarlig for konsekvensene av et utilstrekkelig jordingssystem (f.eks. elektrisk støt).

Apparatet må ikke kobles til hovedstrømforsyningen via en stikkontakt med flere uttak eller en skjøteledning. Disse garanterer ikke tilstrekkelig sikkerhet for apparatet (f.eks. er det fare for overoppheting).

Apparatet kan kun installeres i bevegelige installasjoner som f.eks. skip, dersom en risikovurdering av installasjonen har blitt gjennomført av en kvalifisert tekniker.

Plastrøret til vanntilkoblingen inneholder en elektrisk komponent. Røret må ikke senkes i vann.

Det finnes elektriske ledninger i slangen til vannstopperen. Aldri forkort vanninntaksslangen, selv om den er for lang.

Installasjon, vedlikehold og reparasjoner skal kun utføres av kvalifiserte og kompetente personer i samsvar med gjeldende nasjonale og lokale sikkerhetsforskrifter. Reparasjoner og annet arbeid utført av ukvalifiserte personer kan være farlig. Produsenten kan ikke holdes ansvarlig for uautorisert arbeid.

Det integrerte vanntette systemet beskytter mot vannskader forutsatt at følgende vilkårene overholdes:

- Oppvaskmaskinen er riktig installert og plombert.
- Oppvaskmaskinen er riktig vedlikeholdt og deler er skiftet ut når det er nødvendig.
- Stoppekranen har blitt slått av når apparatet ikke er i bruk over lengre perioder (f.eks. i ferier).
- Det vannsikre systemet vil fungere selv om apparatet er slått av. Apparatet må imidlertid være koblet til strømforsyningen.

Et skadet apparat kan være farlig. Hvis oppvaskmaskinen blir skadet, slår du den av på hovedsikringen og ringer forhandleren eller serviceavdelingen.

Uautoriserte reparasjoner kan føre til uforutsette farer for brukeren som produsenten ikke kan holdes ansvarlig for. Reparasjoner skal kun utføres av en godkjent servicetekniker.

Ødelagte komponenter må kun skiftes ut med originale reservedeler. Bare når disse delene er montert, kan sikkerheten til apparatet garanteres.

Oppvaskmaskinen må alltid kobles fra strømforsyningen når vedlikeholdsarbeid skal utføres (slå den av ved stikkontakten og trekk ut støpselet).

Hvis tilkoblingskabelen er skadet må den skiftes ut med en spesialkabel som kan fås fra produsenten. Av sikkerhetsmessige årsaker må denne kun monteres av serviceavdelingen eller av en autorisert servicetekniker.

I land med områder hvor det kan finnes kakerlakker eller andre skadedyr, må man være spesielt oppmerksom på å holde apparatet og området rundt det rent til enhver tid. Skader som er påført av kakerlakker eller andre skadedyr vil ikke dekkes av garantien.

Sikkerhetsinformasjon

Hvis det oppstår en feil eller ved rengjøring må du være klar over at apparatet kun er fullstendig isolert fra strømforsyningen når:

- Det er slått av ved stikkkontakten og støpselet er tatt ut, eller
- strømmettet er slått av, eller
- hovedsikringen er koblet fra, eller
- sikringen som kan skrues ut er fjernet (i land hvor dette gjelder).

Ikke gjør endringer i apparatet med mindre du er autorisert av produsenten til dette.

Aldri åpne kabinettet/huset rundt apparatet. Det kan være meget farlig å tukle med elektriske koblinger eller komponenter og mekaniske deler da det kan føre til driftsfeil eller gi elektrisk støt.

Mens apparatet er underlagt garantien skal reparasjoner kun utføres av en servicetekniker som er autorisert av produsenten. Ellers vil garantien ugyldiggjøres.

Når du installerer produktet, må du sørge for at det er plass på toppen, til venstre, til høyre og på baksiden av produktet for å sikre skikkelig ventilasjon. Hvis det ikke er tilstrekkelig plass mellom produktet og vasken, kan det skade vasken eller gjøre at det vokser mugg.

Påse at oppvaskmaskinens innstilling for vannhardhet er riktig for ditt område. (Les avsnittet «Saltbeholder» på side 53.)

Gå til www.samsung.com/support for mer informasjon om materialer og kompatibilitet.

Installasjon

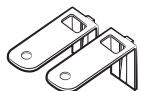
Pakken inneholder

Kontroller at produktpakken inneholder alle delene. Ta kontakt med en lokal forhandler eller Samsung kundeservice hvis du har spørsmål om oppvaskmaskinen eller delene. Oppvaskmaskinen kan se annerledes ut enn på tegningene alt etter hvilken modell det dreier seg om og hvilket land du befinner deg i.

⚠ OBS

Emballasjen kan medføre fare for kvelning og skal derfor oppbevares utilgjengelig for barn.

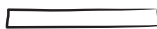
FBI (Fullt innebygd, DW60M80***BB)-modeller



Toppbrakett (2)



Ø4 X 14 skrue (10)



Beskyttende
kondensmerke (1)



Plasthette (2)



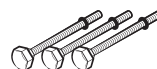
Ø3,5 X 45 skrue
(4)



Ø3,5 X 16 skrue
(2)



Dørbrakett (2)



Støttefot (3)



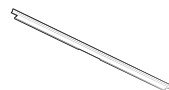
Tilpassede
platefester
(2 trefester)



Ø3,5 X 25 skrue
(2)



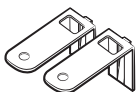
Ø3,9 X 13 skrue
(4)



Øvre sidestykke (1)

Installasjon

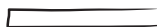
FBI (glidende, DW60A80**IB)-modeller



Toppbrakett (2)



Ø4 X 14 skrue (14)



Beskyttende kondensmerke (1)



Plasthette (2)



Tilpasset panelfeste (2)



Ø3,5 X 16 skrue (2)



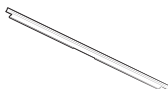
Støttefot (3)



Tilpasset panelfeste (2)



Ø3,9 X 13 skrue (4)



Øvre sidestykke (1)

BU-modeller (Bygd under, DW60A80**U*)



Toppbraketter (2)



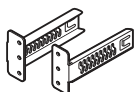
Ø4 x 14 skruer (2)



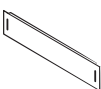
Støttefot (3)



Ø3,5 X 16 skruer (2)



Sparkeplatebraketter (2 stk.)



Sparkeplate



Plasthette (2)



Sparkeplatebolt (4)



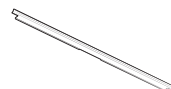
Sparkeplatemutter (4)



Beskyttelsestape (1)



Ø3,9 X 13 skrue (4)



Øvre sidestykke (1)

Installasjonspakke (ikke inkludert)



Slangeklemme

Påkrevd verktøy (ikke inkludert)



Beskyttelsesbriller



Hansker



Lommelykt



Fastnøkkel
(22 mm) til
understell foran



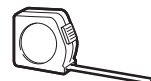
Torx T15



Tang



Avbitertang



Målebånd



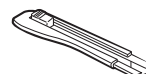
Blyant



Phillips-
skrutrekker



Flat skrutrekker



Skjærekniv



Nivå



Hullsag
(80–100 mm)



Knipetang

Installasjon

Installasjonskrav

All kobling og boring skal utføres av en kvalifisert tekniker for å forhindre brann, elektrisk støt eller personlig skade.

Strømforsyning

- Oppvaskmaskinen trenger en egen strømforsyning på 220-240 V~, 50 Hz.
- Strømuttak med maksimal strøm på 16 A (11 A for oppvaskmaskinen)

⚠ ADVARSEL

- Du må ikke bruke en skjøteledning.
- Bruk kun støpselet som følger med oppvaskmaskinen.
- Etter installasjonen kontrollerer du at strømledningen ikke er bøyd eller skadet.

Jording

Du må jorde oppvaskmaskinen på permanent vis ved å koble den til et jordet metall- eller ledningssystem. Jordingslederen skal kobles til kretslederne og deretter kobles til jordingen eller ledningen på vaskemaskinen.

⚠ ADVARSEL

- Ikke koble jordledningen til et avløpsrør i plast, en gassledning eller et varmtvannsrør. Feilkoblede jordingsledere kan føre til elektrisk støt.
- Ikke endre støpselet som følger med oppvaskmaskinen. Hvis støpselet ikke passer i uttaket, må du be en kvalifisert elektriker om å installere et skikkelig uttak.

Vannforsyning

- Vannforsyningstrykket må være mellom 0,04 og 1 MPa.
- Vanntemperaturen skal være under 60 °C.
- En stoppekran med en 3/4 tomme lang gjenge må monteres på kranen.

For å redusere risikoen for lekkasjer:

- Ha vannkraner lett tilgjengelig.
- Slå av kranene når oppvaskmaskinen ikke er i bruk.
- Kontroller regelmessig at vannslangene ikke lekker.
- Forsegle vannkoblingene og skjøtene med Teflon-tape eller andre tetningsmidler for å stoppe en lekkasje.

Aqua Stop

Vannstopperen er en elektrisk del som skal forhindre vannlekkasjer. Vannstopperen er koblet til vannforsyningsslangen og stopper vannstrømmen automatisk i tilfelle av skader på slangen.

⚠ OBS

- Håndter vannstopperen forsiktig.
- Ikke bøy eller vri vannforsyningsslangen som er koblet til vannstopperen. Hvis vannstopperen har blitt skadet, skal du med en gang stenge vannkranene og dra ut støpselet. Ta deretter kontakt med Samsung kundeservice nær deg eller en kvalifisert tekniker.

Avløp

Hvis vaskemaskinen er koblet til et eget avløpssystem, kobler du avløpsslangen til et avløp som er mellom 30 cm og 70 cm over bakken. Hvis du kobler avløpsslangen til et avløpssystem som er mer enn 80 cm over bakken, kan det føre til at vannet i oppvaskmaskinen renner tilbake.

Gulvfeste

Vaskemaskinen må installeres på et solid gulv som gir godt feste. Tregulv kan måtte forsterkes for å minimere vibrasjoner. Ikke installert maskinen på tepper eller golvbelegg. Tepper og golvbelegg bidrar til vibrasjoner og kan føre til at oppvaskmaskinen beveger litt på seg mens den er i bruk.

ADVARSEL

Oppvaskmaskinen må aldri installeres på en struktur med dårlig støtte.

Romtemperatur

Ikke installer oppvaskmaskinen på et sted som er utsatt for frost. Det vil alltid ligge litt vann i vannventilen, pumpen og slangen. Hvis dette vannet fryser, kan det føre til skader på oppvaskmaskinen og komponentene.

Prøvekjøring

Når du har installert oppvaskmaskinen, starter du Hurtig-syklusen for å kontrollere at den er riktig installert.

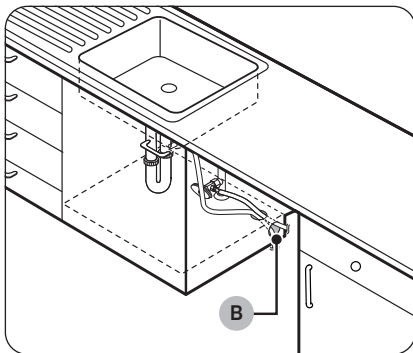
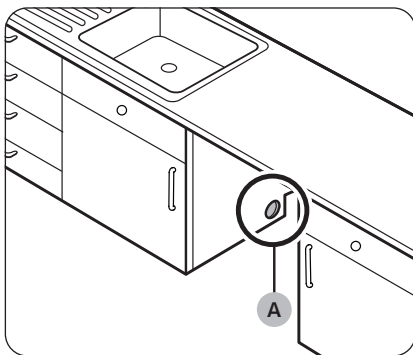
Installasjon

Trinnvis installasjon

Installasjonsprosedyren kan variere avhengig av modellen.

TRINN 1 Velge plasseringssted

Installasjon



Velg et sted som oppfyller følgende krav:

- Plasseringen må ha et solid gulvunderlag som kan tåle vekten av oppvaskmaskinen.
- Plasseringen må være i nærheten av en vask med enkel tilgang til vannforsyningen, avløp og strømuttak.
- Plasseringen må være slik at du enkelt kan fylle oppvaskmaskinen med oppvask.
- Plasseringen må ha tilstrekkelig plass til at døren på oppvaskmaskinen enkelt kan åpnes og det må være tilstrekkelig rom mellom oppvaskmaskinen og kabinettsidene.
- Bakvegg må være fri for hindringer.

Plassering på et nytt sted

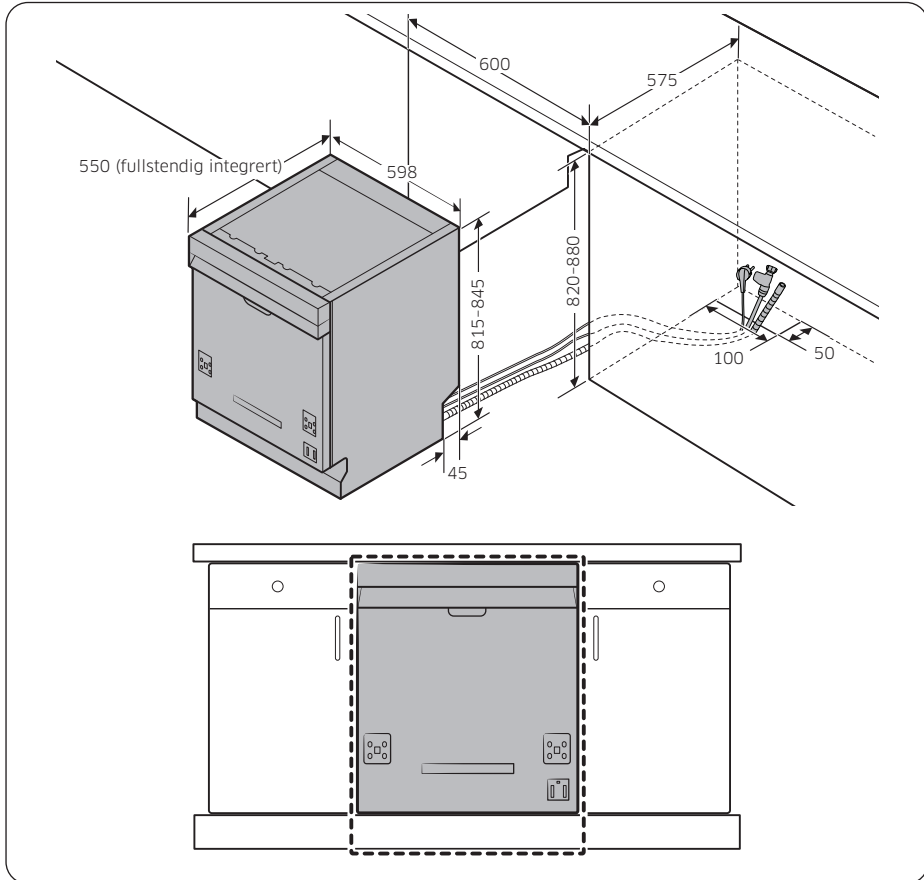
Hvis du vil plassere oppvaskmaskinen på et nytt sted, må du følge disse anvisningene før du installerer oppvaskmaskinen.

1. Skjær et hull i siden på kabinettet under vasken med en hullsag. (A).
2. Hvis bunnen inni kabinettet til vasken er hevet over kjøkkengulvet og er høyere enn tilkoblingene på oppvaskmaskinen, lager du et hull i bunnen i kabinettet og i kabinettsiden (B).

MERK

- Hvis du bytter ut en gammel oppvaskmaskin, må du kontrollere at de eksisterende koblingene er kompatible med den nye oppvaskmaskinen. Hvis dette ikke er tilfelle, må du bytte koblingene.
- Du må muligens sage et hull på motsatt side av kabinettet alt etter hvor strøminntaket ligger.

Kabinett dimensjoner



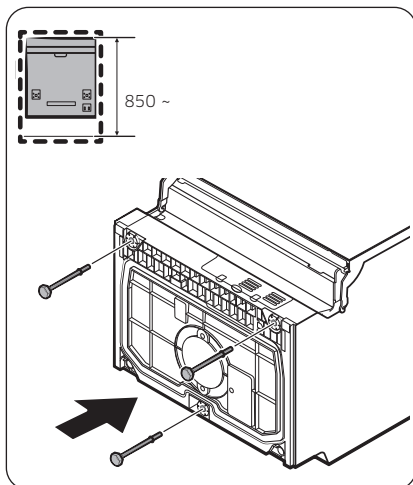
MERK

Sjekk om avstanden mellom gulvet og undersiden av benkeplaten er mer enn 850 mm. Hvis den er det, setter du inn støttefoten som følger med i installasjonspakken. Se neste avsnitt for mer informasjon. Hvis avstanden er mindre enn 850 mm, går du til TRINN 3.

Installasjon

TRINN 2 Sette inn støttefoten (bortsett fra frittstående modell)

Hvis avstanden mellom gulvet og undersiden av benkeplaten er mer enn 850 mm, setter du inn støttefoten i hullet på bunnen av oppvaskmaskinen før du begynner installasjonen.



1. Legg oppvaskmaskinen på ryggen.

⚠ OBS

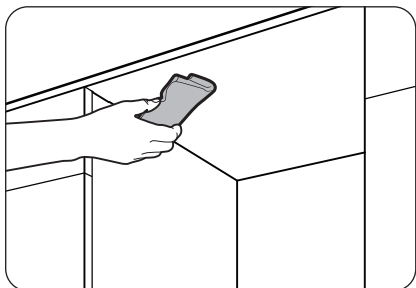
Ikke plasser oppvaskmaskinen på siden. Vann kan renne ut.

2. Finn frem støttefoten i installasjonspakken og sett den inn i hullet på bunnen av oppvaskmaskinen som vist i figuren.

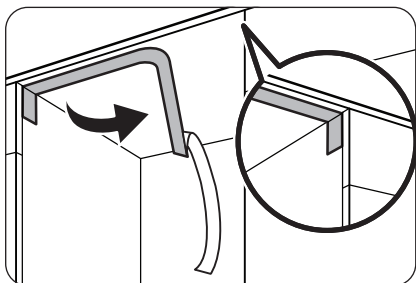
TRINN 3 Kontroller vanntrykket

- Vannforsyningsstrykket må være mellom 0,04 MPa og 1,0 MPa.
- Påse at vanntemperaturen ikke overstiger 60 °C. Hvis vannet er varmere, kan det føre til funksjonsfeil.
- Kontroller at vannforsyningsventilen er skrudd av før du kobler vannslangen til oppvaskmaskinen.

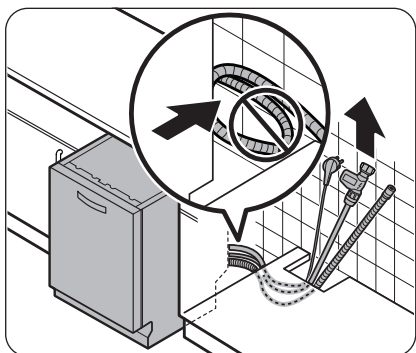
TRINN 4 Plasser slangene



1. Rengjør undersiden av benkeplaten.



2. Plasser beskyttelsestapen som vist.



3. Trekk støpslet, vannslangen og avløpsslangen gjennom hullet mot vasken.

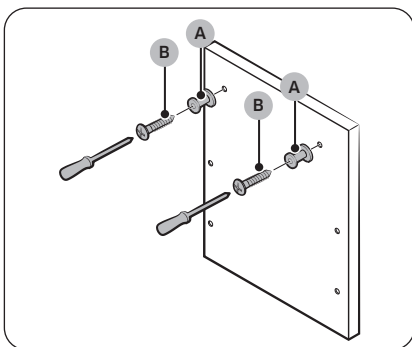
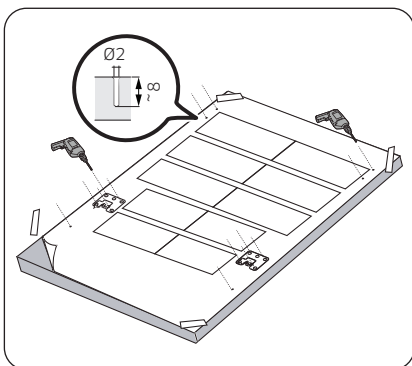
⚠ OBS

- Vær forsiktig slik at du ikke bøyer eller bretter strømledningen eller slangene.
- Ikke fjern gråpapiret bak på oppvaskmaskinen. Dette papiret holder baksiden mot veggene ren.

Installasjon

TRINN 5 Monter det selvvalgte panelet (for fullt innebygde modeller)

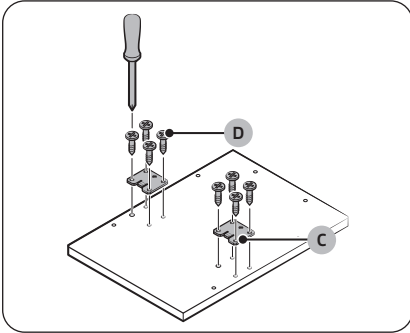
FBI (Fullt innebygd, DW60M80***BB)-modeller



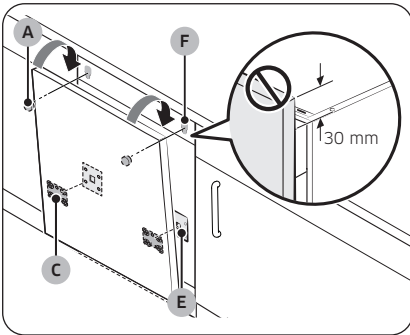
1. Plasser installasjonsmalen bak på det tilpassede panelet og fest det midlertidig med gjennomsiktig tape. Merk at baksiden av det tilpassede panelet skal festes til døren på oppvaskmaskinen.

⚠ OBS

- Den øvre delen av det tilpassede panelet skal ligge på samme høyde som øvre del av installasjonsmalen.
 - Bruk et tilpasset panel som veier mellom 3 og 7 kg.
2. Merk av de 14 punktene som vises på installasjonsmalen.
 3. Fjern installasjonsmalen og stram til festene på panelet (A) med to skruer (B, Ø3,5 X 25) som vist i figuren.



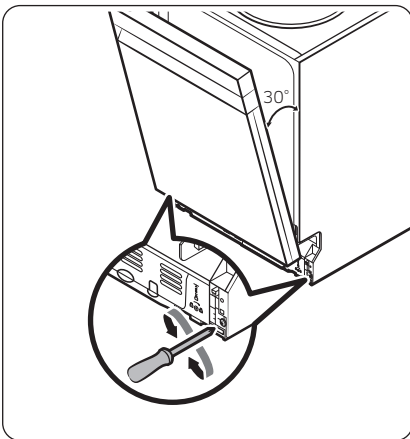
4. Stram til dørbraketten (C) med 8 skruer (D, Ø4 X 14) som vist i figuren.



5. Sett inn dør-brakettene (C) på det tilpassede panelet i hullene (E) på oppvaskmaskindøren for å feste det selvvalgte panelet.
6. Hold det tilpassede panelet mens du fester det til døren. Plasser panelfestene (A) i hullene (F) som vist i figuren.
7. Skyv det tilpassede panelet nedover for å feste det.

⚠ OBS

Ikke la det tilpassede panelet stikke ut mer enn 30 mm fra toppen av oppvaskmaskinen.

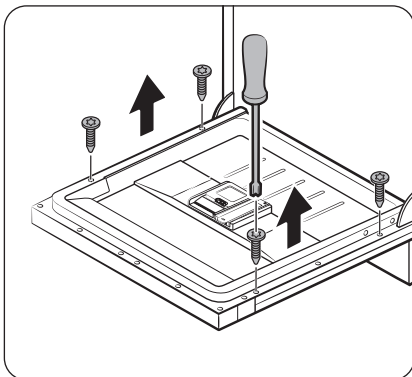


8. Juster fjærnivået mens døren er åpnet omtrent 30 grader. Døren skal holde seg i posisjon, og skal ikke åpnes av seg selv.

⚠ OBS

- Ikke juster fjærnivået mens døren er helt åpen.
- Hvis det tilpassede panelet veier mer enn 7 kilo, kan døren åpnes av seg selv.
- Tilpassede paneler som veier mer enn 7 kilo, anbefales ikke.

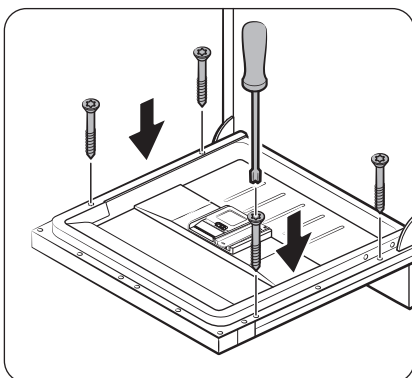
Installasjon



9. Åpne døren på oppvaskmaskinen og fjern de fire skruene.

⚠ OBS

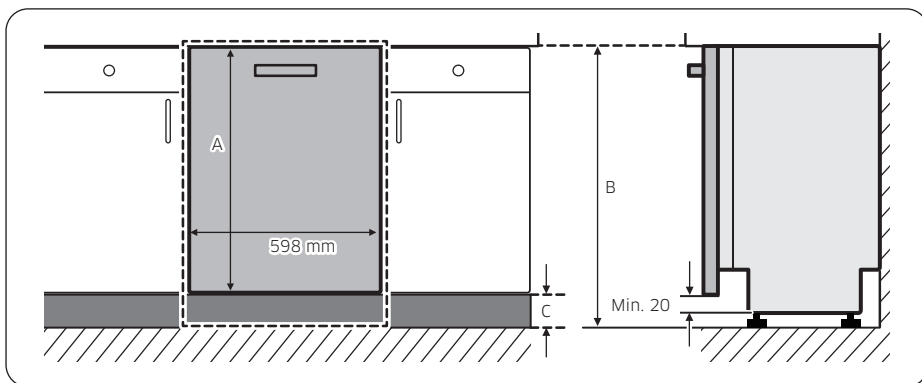
Vær forsiktig når du åpner døren. Hvis springfjæren ikke er korrekt stilt inn, kan døren kan åpne eller lukke seg uventet og føre til fysisk skade.



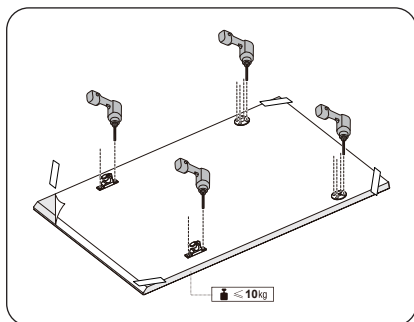
10. Fest det tilpassede panelet til døren ved hjelp av de fire skruene (3,5 x 45).

FBI (FBI glidende, DW60A80**1B)-modeller

Denne oppvaskmaskinen er utstyrt med et automatisk balansesystem i døren. Den har et glidende hengsel som er perfekt for sokkelløse kjøkken eller for installasjon over et lite skap. Høyden på det egendefinerte panelet (A) kan være mellom minimum 670 mm to maksimalt 800 mm avhengig av installasjonsmiljøet. Vekten av selvvalgt panel må ikke overstige 10 kg. Se i tabellen for høyden (C) i forhold til skaphøyden. (B), og bestem deretter høyden på det selvvalgte panelet.



A	B	C
670-800 mm	820 mm	20-150 mm
	850 mm	50-180 mm
	880 mm	80-210 mm



1. Plasser installasjonsmalen bak på det tilpassede panelet og fest det midlertidig med gjennomsiktig tape. Merk at baksiden av det tilpassede panelet skal festes til døren på oppvaskmaskinen.
2. Merk av de 4 punktene som vises på installasjonsmalen.

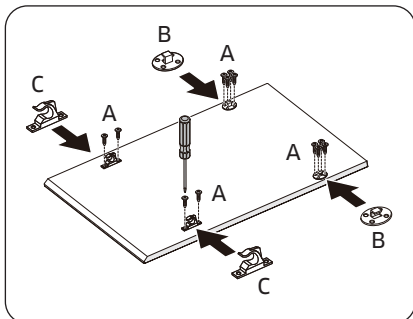
MERK

Høyden på det selvvalgte panelet kan være mellom minimum 670 mm til maksimalt 800 mm avhengig av installasjonsmiljøet.

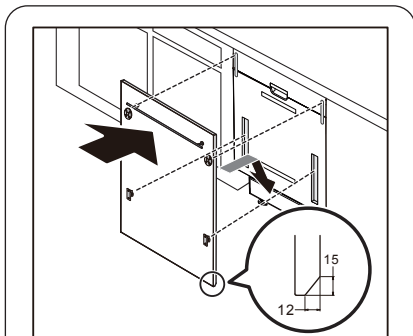
OBS

Vekten av selvvalgt panel må ikke overstige 10 kg.

Installasjon



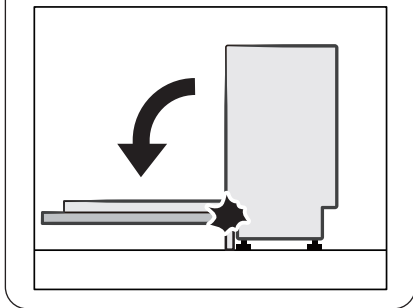
3. Ta av installasjonsmalen og stram til festene på det selvvalgte panelet (B), (C) med 12 skruer (A) som vist i figuren.



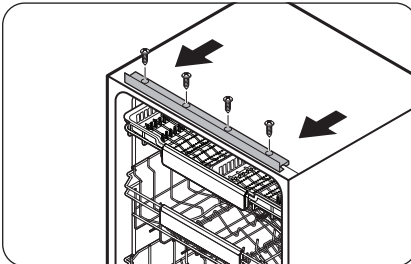
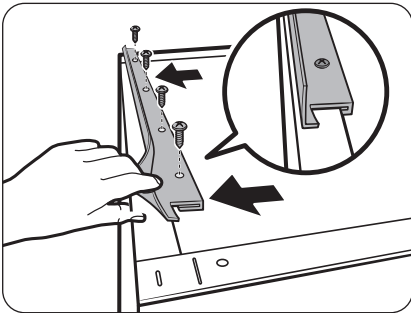
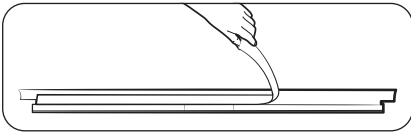
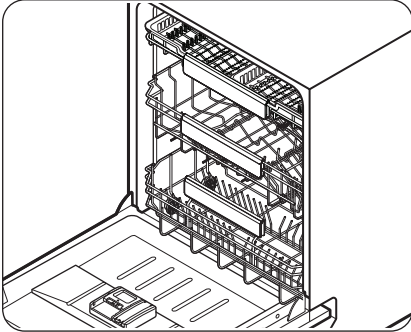
4. Mens du holder det selvvalgte panelet, fester du det til døren og setter inn festeanordningene inn i tilsvarende hull i døren.

⚠ OBS

Bruk et selvvalgt panel på 4-10 kg. Pass på at gulvpanelet ikke forhindrer at døren til oppvaskmaskinen ikke kan åpnes eller lukkes helt.



TRINN 6 Installer sideplatene

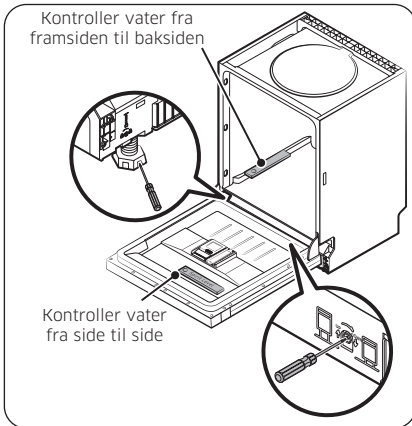
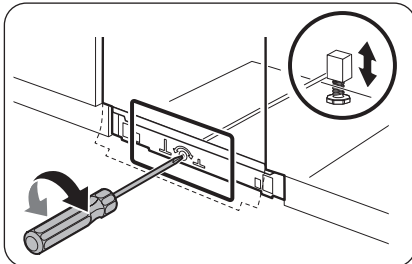
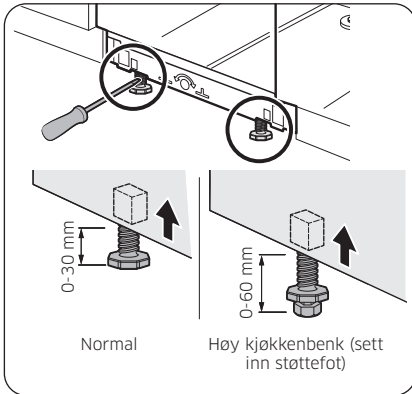


Du kan bruke sidestykket for å redusere støynivået.

1. For å feste det øvre sidestykket, fjerner du den beskyttende vinylen på den dobbeltsidige tapen på baksiden av sidestykket.
2. Sett in den krokformede delen av platen inn på baksiden av kartoppbraketten.
3. Fest de medleverte skruene i de fire hullene.

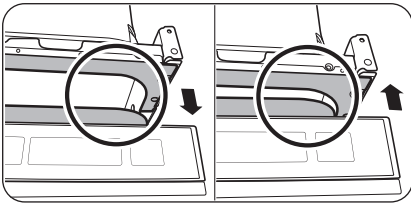
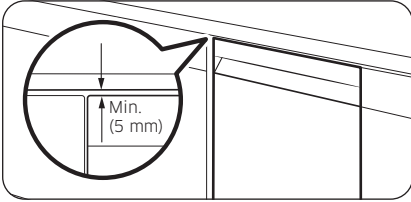
Installasjon

TRINN 7 Sett oppvaskmaskinen i vater



Du kan justere høyden på oppvaskmaskinen for å sette den i vater. Merk at vaskemaskinen kun er plassert halvveis inn når du gjør dette.

1. Bruk vateret for å kontrollere at oppvaskmaskinen står rett.
2. Du justerer høyden foran ved hjelp av flat (-) skrutrekker.
 - Du reduserer høyden ved å skru støtten mot klokken.
 - Du øker høyden ved å skru støtten med klokken.
3. Høyden bak justeres ved hjelp av en Philips-skrutrekker (+) nederst på midten av oppvaskmaskinen.
 - Du reduserer høyden ved å skru med klokken.
 - Du øker høyden ved å skru mot klokken.
 - Plasser et vater på døren og skinnesporene inni karet som vist, for å kontrollere at oppvaskmaskinen er i vater.



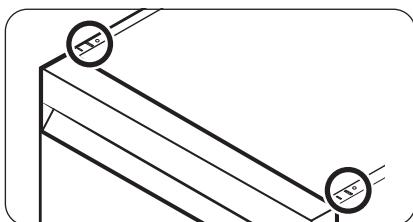
4. La det være et mellomrom på minst 5 mm mellom oppvaskmaskinen og benkeplaten.
5. Når oppvaskmaskinen står i vater, kontrollerer du at døren åpnes og lukkes på riktig vis.

Installasjon

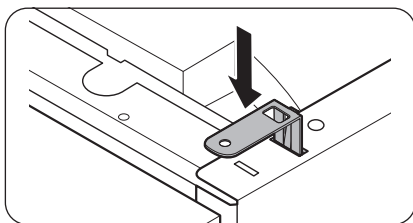
TRINN 8 Sikre oppvaskmaskinen

Du kan bruke brakettene for å feste oppvaskmaskinen til benkeplaten. Du kan også bore hull i kabinettsidene for å feste oppvaskmaskinen.

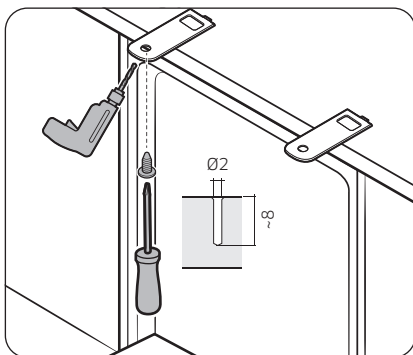
Til benkeplaten ved hjelp av brakettene



1. Plasser brakettene som følger med i hullene foran øverst på oppvaskmaskinen som vist.



2. Skyv oppvaskmaskinen tilbake under benkeplaten.



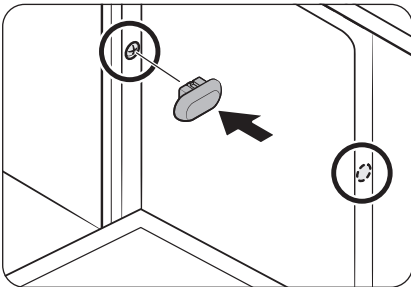
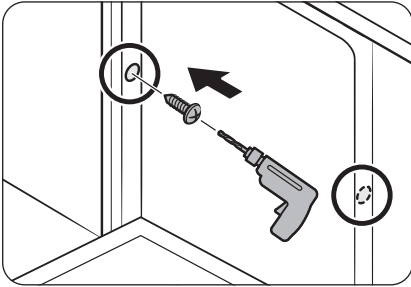
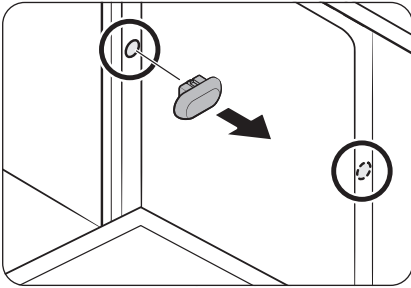
3. Stram til begge skruene (Ø4 x 14) for å feste brakettene.

ⓘ MERK

Du vil se at du har skruer til overs når du har festet oppvaskmaskinen til benkeplaten. Disse skruene kan du kaste, eller bruke dem til å feste oppvaskmaskinen til kabinettsidene om du ønsker det.

4. Koble til vannslagen, men ikke åpne vannkranen før installasjonen er ferdig.

Til sidene



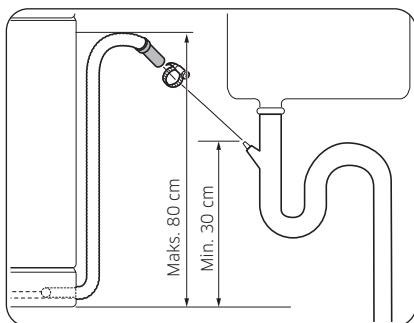
⚠ OBS

Hvis plasthettene ikke er montert, kan det lekke vann og føre til brann eller elektrisk støt.

1. Fjern plasthettene.
2. Stram de 2 skruene (Ø3,5 X 16) på de 2 stedene (merket på illustrasjonen).
3. Sett inn de medfølgende plasthettene på de 2 stedene hvor skruene strammes.
4. Koble til vannslagen, men ikke åpne vannkranen før installasjonen er ferdig.

Installasjon

TRINN 9 Koble til avløpslangen



1. Koble avløpslangen til avløpet.

⚠ OBS

- Påse at avløpet installeres skikkelig slik at ikke avløpslangen løsner fra avløpet under tømningen.
- Avløpslangen, vannslangen og strømkabelen skal ikke være brettet eller bøyd.

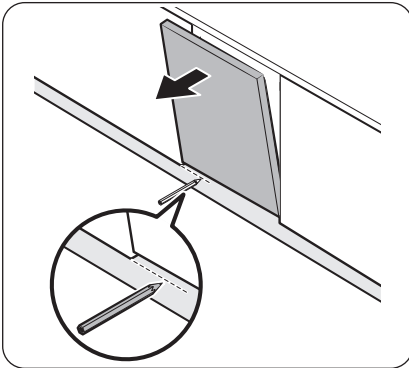
TRINN 10 Siste sjekk

1. Fjern skumgummi, papiremballasje og unødvendige deler fra oppvaskmaskinen.
2. Skru på kretsbryteren.
3. Åpne vannforsyningsventilen for å tilføre vann til oppvaskmaskinen.
4. Koble til oppvaskmaskinen og skru den på. Velg og kjør Hurtig syklusen.
5. Kontroller at oppvaskmaskinen går som normalt og se etter vannlekkasjer mens oppvaskmaskinen er i gang. Husk å se etter vannlekkasjer på begge sider av vannslangen og avløpslangen.

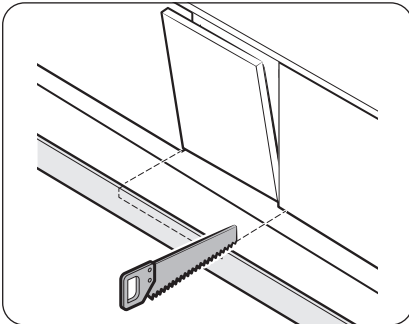
Gulvlist

Fest gulvlisten som vist i henhold til modell eller installasjonsforhold.

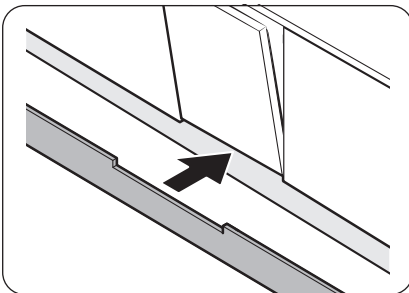
Gulvlist



1. Plasser gulvlisten på gulvet foran oppvaskmaskinen.
2. Åpne døren på oppvaskmaskinen og merk en grunnlinje på gulvlisten der hvor døren berører listen.



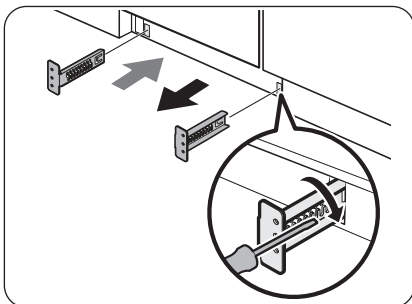
3. Følg denne grunnlinjen og sag riktig størrelse på gulvlisten.



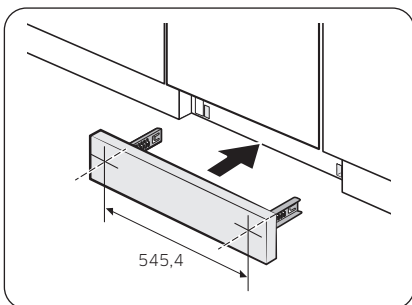
4. Plasser listen på gulvet foran oppvaskmaskinen. Påse at gulvlisten ikke hindrer deg fra å bruke døren på oppvaskmaskinen.

Installasjon

Ferdigkuttet gulvlist (DW60A80**U*-serien)



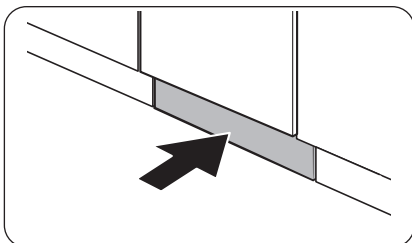
1. Plasser brakettene som følger med nederst på oppvaskmaskinen. Sett dem i riktig stilling.
- Figuren til venstre viser hvordan du fester dem i riktig rekkefølge og hvordan de skal plasseres.



2. Før den ferdigkuttede gulvlisten inn i brakettene først og stram deretter skruene til panelet. Sammenlign med figuren til venstre for å kontrollere at du har satt brakettene på riktig sted.

⚠ OBS

Påse at gulvlisten ikke hindrer deg fra å åpne eller lukke døren på oppvaskmaskinen.

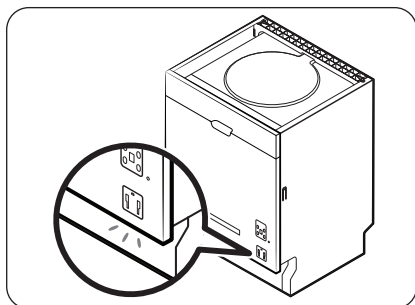


3. Skyv gulvlisten med brakettene inn under oppvaskmaskinen som vist på figuren.

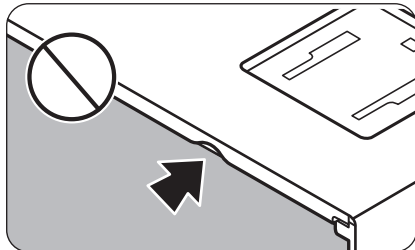
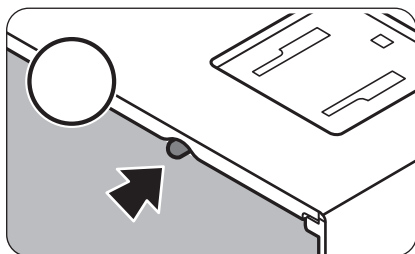
Info-lampe

Du kan se oppvaskmaskinens driftsstatus ved å sjekke info-lampen.

Info-lampe



Når oppvaskmaskinen har kjørt, tennes info-lampen og lyser ned mot gulvet. Dette viser deg oppvaskmaskinens driftsstatus.



MERK

Kontroller om info-lampen er dekket av gummiskjørtet.

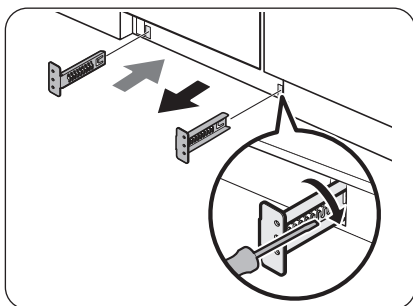
- Info-lampen må være mellom grummiskjørtet og den ytre døren.
- Hvis gummiskjørtet dekker info-lampen vil info-lampen ikke være synlig.

Installasjon

Sparkeplate (DW60A80**U*-serien)

Følg disse trinnene hvis du vil installere en sparkeplate.

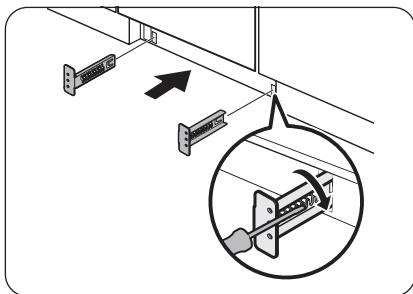
Installasjon



1. Plasser brakettene som følger med nederst på oppvaskmaskinen. Sett dem i riktig stilling.
 - Figuren til venstre viser hvordan du fester dem i riktig rekkefølge og hvordan de skal plasseres.
2. Sett sparkeplaten inn i brakettene først og stram deretter de 4 boltene og mutterne for å feste sparkeplaten.

MERK

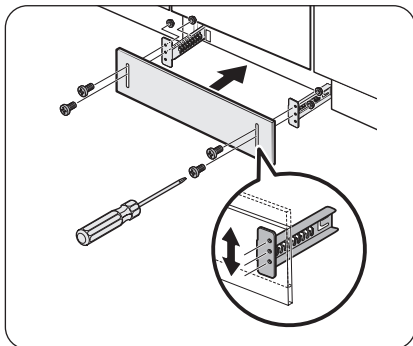
Hvis oppvaskmaskinen er hevet ved hjelp av støttene, flytter du sparkeplaten ned slik at den passer i bunnen.



3. Skyv sparkeplaten med brakettene inn under oppvaskmaskinen som vist.

OBS

Pass på at sparkeplaten ikke forhindrer at du kan åpne eller lukke døren til oppvaskmaskinen.



SmartThings (bare for aktuelle modeller)

Wi-Fi-tilkobling

På smarttelefonen går du til Innstillinger og kobler til Wi-Fi-nettverket i hjemmet ditt.

Last ned

På et appmarked (Google Play Store, Apple App Store, Samsung Galaxy Apps), finner du SmartThings-appen med søkebegrepet "SmartThings". Last ned og installer appen på enheten.

Logg deg på

Du må først logge deg på SmartThings med Samsung-kontoen din. For å opprette en ny Samsung-konto, følger du instruksjonene i appen. Du behøver ikke en separat app for å opprette kontoen.

MERK

Hvis du har en Samsung-konto, kan du bruke kontoen til å logge deg på. En registrert Samsung-smarttelefon logger brukeren på automatisk.

Wi-Fi Av

Hvis du vil skru av Wi-Fi, trykker du, og holder inne "Speed boosting (Økt hastighet)"-knappen og "Smartkontroll"-knappen samtidig i 3 sekunder.

Registrere enheten på SmartThings

1. Kontroller at smarttelefonen er koblet til et trådløst nettverk.
2. Velg å kjøre **SmartThings** på smarttelefonen.
3. Når meldingen "A new device is found. (En ny enhet funnet.)" vises, velger du **Add (Legg til)**.
4. Hvis det ikke vises noen melding, velger du + og velger oppvaskmaskinen din fra en liste over tilgjengelige enheter. Hvis du ikke finner oppvaskmaskinen din på listen, velger du **Device Type (Enhetsstype) > Specific Device Model (Spesifikk enhetsmodell)**, og deretter legger du til oppvaskmaskinen din manuelt.
5. Følg instruksjonene på skjermen for å fullføre tilkoblingen for oppvaskmaskinen.
6. Når prosessen er fullført, vises oppvaskmaskinen i listen over enheter på SmartThings-appen.
7. iPhone brukere må skanne QR-koden eller legge inn serienummeret som er angitt under QR-koden for å få tilgang til SmartThings-appen.

Installasjon

Oppvaskmaskin-app

Integrert kontroll: Du kan overvåke og kontrollere oppvaskmaskin din både hjemme og på farten.

- Velg oppvaskmaskin-ikonet på SmartThings. Oppvaskmaskinsiden vises.
- Sjekk driftsstatusen eller varslene som er knyttet til oppvaskmaskinen, og endre alternativer eller innstillinger om nødvendig.

MERK

- Denne enheten er bare utformet for husholdningsbruk (Klasse B), og kan brukes i alle boligområder.
- Denne enheten kan forårsake trådløs interferens og hverken produsenten eller installatøren av denne enheten kan tilby sikkerhetstiltak av noe slag.
- Anbefalte krypteringsmetoder er WPA/TKIP og WPA2/AES. Nylig utviklede Wi-Fi-protokoller eller ikke godkjente Wi-Fi-protokoller støttes ikke.
- Mottaksfølsomheten til et trådløst nettverk kan påvirkes av omkringliggende trådløse miljøer.
- Hvis Internett-leverandøren din har registrert MAC-adressen på PC-en eller modemmodulen din til permanent bruk, kan du ikke koble Samsung-oppvaskmaskinen din til Internett. I et slikt tilfelle kan du ta kontakt med Internett-leverandøren din.
- Internett-brannmuren kan avbryte Internettilkoblingen. Hvis dette skjer kan du ta kontakt med Internett-leverandøren din.
- Hvis Internettavbrudd vedvarer etter at du har fulgt instruksjonene til Internett-leverandøren, kan du ta kontakt med en lokal Samsung-forhandler eller et servicesenter.
- For installasjon av kablet eller trådløs ruter, kan du se brukerveiledningen for ruterens du bruker.
- Samsung-oppvaskmaskin støtter Wi-Fi 2,4 GHz-protokollene.
- Samsung-oppvaskmaskin støtter IEEE802.11 b/g/n (2,4 GHz), protokollene for myke tilgangspunkter. (IEEE802.11n anbefales ikke)
- En kablet/trådløs ruter som ikke er godkjent, kan kanskje ikke kobles til Samsung-oppvaskmaskinen.
- SmartThings-appen er tilgjengelig på tredjeparts enheter med Android OS 6.0 (Marshmallow) eller høyere, Samsung-enheter med Android OS 5.0 (Lollipop) eller høyere og iOS-enheter med iOS 10.0 eller høyere (For iPhone, må det være iPhone 6 eller høyere. Appen er optimalisert for Samsung-smarttelefoner (Galaxy S- og Note-serien).
- Det kan hende at enkelte app-funksjoner fungerer annerledes på tredjepartsenheter.
- Appen kan endres uten forvarsel for forbedret ytelse.
- I tillegg kan de ytterligere oppdateringene på appen eller funksjonen i appen stoppe av sikkerhetsmessige årsaker, selv om oppdateringer støttes på operativsystemet ditt.
- Enheten din benytter ikke-harmonisert frekvens og er ment til bruk i alle europeiske land. WLAN kan brukes i EU uten restriksjoner innendørs, men kan ikke brukes utendørs i Frankrike.

- Du kan enkelt installere SmartThings-appen eller bruke produktet med smarttelefonen ved å skanne QR-koden på den vedlagte etiketten.
- Herved erklærer Samsung Electronics at radioutstyrstypen er i overensstemmelse med direktiv 2014/53/EØF. Hele EØF-samsvarserklæringen er tilgjengelig på følgende nettadresse: Den offisielle samsvarserklæringen finner du på <http://www.samsung.com>. Gå til Støtte > søk etter produktstøtte, og angi modellens navn.
- Det totale strømforbruket ved standby er 2,0 W der alle nettverksporter er i "on"-tilstand.
 - Dataene er i henhold til standarden EN 50564 og (EU) Nr. 1275/2008

Wi-Fi	
Frekvensområde	Overføringseffekt (maks.)
2412 MHz–2472 MHz	20 dBm

SmartThings

Kategori	Kontrollpunkt	Beskrivelse
Overvåkning	Vaskestatus	Du kan kontrollere den aktive syklusen og dens alternativer samt den gjenstående syklustiden.
	Smartkontroll	Smartkontroll-statusen vises for oppvaskmaskin.
	Energiovervåkning	Bruk denne for å overvåke statusen til energiforbruket.
Kontroll	Start/Pause/Avbryt	Velg en syklus og nødvendige alternativer og velg deretter Start/Pause/Avbryt for å starte en funksjon eller å stoppe den midlertidig eller avbryte den funksjonen som er i gang.
	Min favoritt	Legg til hyppig brukte sykluser og alternativer til My Favorite for senere bruk.
	Utsatt start	Angi Utsatt start for å starte syklusen ved en planlagt tid (opptil 24 timer).
Melding	Syklus fullført	Varsler deg når den nåværende syklusen er fullført.
	Vaskemiddel	Varsler deg hvis oppvaskmaskinen går tom for salt eller glansmiddel.

Installasjon

WSN

1. Hvordan du får tilgang: trykk og hold Start-knappen i AP-modus. (For å legge inn AP-modus, trykk på og hold inne Smartkontroll-knappen på fjernkontrollen i 3 sekunder.)
2. Skjermformat
 - Etter at du har mottatt WSN-data fra WiFi-modulen vises "-"+ første 2 sidre, og de neste 3 sifrene vises hver gang "start"-knappen er trykket.
 - Det høres et pip når "start"-knappen blir trykket for å se sifre.
 - Skjermeksempel: "-" for startskjermbildet
eks) WSN: "01234567897835"



18:01 - 2.34 - 5.67 - 8.97 - 8.35

Varsel om åpen kilde

Programvaren som følger med i dette produktet, inneholder åpen kildeprogramvare. Den følgende nettadressen http://opensource.samsung.com/opensource/SMART_TP2_0/seq/0 fører deg til lisensinformasjonen for åpen kildekode, knyttet til dette produktet.

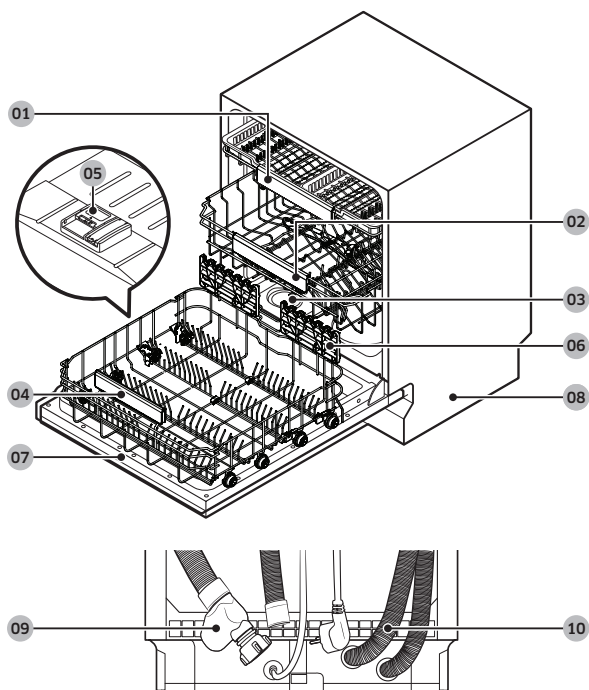


Før du starter

Følg disse instruksjonene nøye for å sikre riktig installasjon av oppvaskmaskinen og for å unngå ulykker når du vasker opp.

Overblikk over oppvaskmaskinen

DW60A807*/DW60A806*/DW60A805*-modeller



01 Bestikkskuff

02 Øvre skuff

03 Saltbeholder

04 Nedre skuff

05 Dispenser

06 Glasstøtte

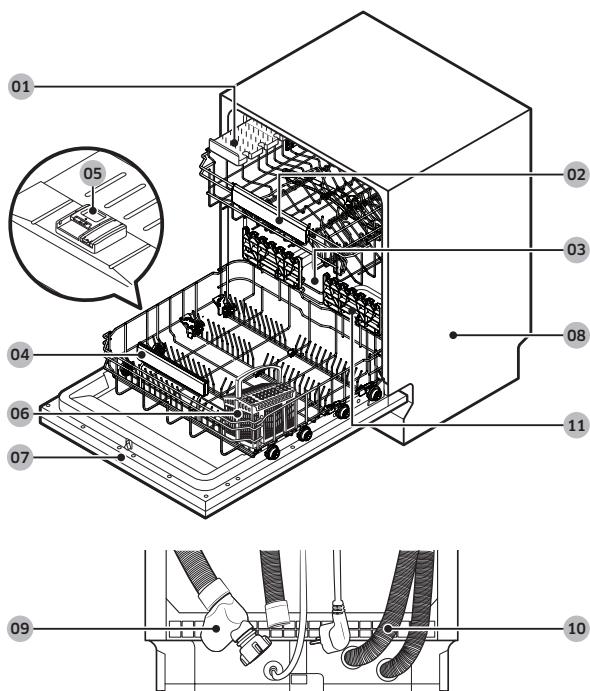
07 Dør

08 Base

09 Inntaksslange

10 Avløpsslange

DW60A804*-models



Før du starter

01 Knivstativ

02 Øvre skuff

03 Saltbeholder

04 Nedre skuff

05 Dispenser

06 Bestikkurv

07 Dør

08 Base

09 Inntaksslange

10 Avløpsslange

11 Glasstøtte

Før du starter

OBS

- Ikke vask gjenstander som er dekket av aske, sand, voks, smørefett eller maling. Disse materialene vil skade oppvaskmaskinen. Aske løser seg ikke opp og vil spre seg i hele maskinen.
- Fjern matrester som bein, fruktfrø osv. og avfall som tannpirkere, papirservietter osv. fra tallerkenene. Matrester og avfall kan lage lyd, føre til funksjonsfeil i oppvaskmaskinen og skade serviset og oppvaskmaskinen.

Gjenstander som ikke egner seg i oppvaskmaskinen

ADVARSEL

Vask kun gjenstander som f.eks. glass, porselen og bestikk, og som produsenten har erklært egnet for vask i oppvaskmaskin. Aluminium (f.eks. fettfiltre) må ikke vaskes. Oppvaskmaskinen kan skade aluminiumen eller i ekstreme tilfeller føre til en alvorlig kjemisk reaksjon.

Ikke vask følgende gjenstander i oppvaskmaskinen:

- kobber, messing, tinn, elfenben og aluminium eller gjenstander med lim,
- plast som ikke tåler varme,
- håndlagde gjenstander, antikke gjenstander, dyre vaser og glasspynt,
- keramikk eller keramiske artikler,
- trebestikk og kjøkkenutstyr eller gjenstander med tredeler,
- fint glass eller glass som inneholder blykrystall. Glass kan bli uklare når de vaskes ofte.

MERK

Sølvttøy som har vært i kontakt med matvarer som inneholder svovel, kan bli misfarget. Mat som inneholder svovel, inkluderer eggeplommer, løk, majones, sennep, fisk, fiskelake og marinader.

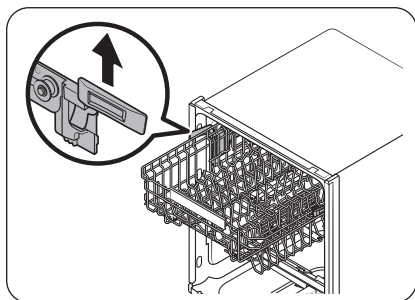
Grunnleggende bruk av skuffene

Høydejustering

Høyden på den øvre skuffen, kan justeres slik at det blir plass til større tallerkener i den nedre skuffen. Den nederste skuffen kan romme tallerkener på opptil 30 cm i diameter, avhengig av hvilken høyde som velges for den øvre skuffen, og den øvre skuffen vil kunne romme tallerkener som er opp til 18 cm (med bestikkskuff) eller 25 cm (uten bestikkskuff) diameter.

⚠ OBS

- Juster høyden til den øvre skuffen før man plasserer serviset. Hvis stativet justeres etter at serviset er satt inn kan oppvasken bli skadet.
- Sørg for å holde begge håndtakene når du justerer, ellers kan det være at døren til oppvaskmaskinen ikke vil lukkes ordentlig.



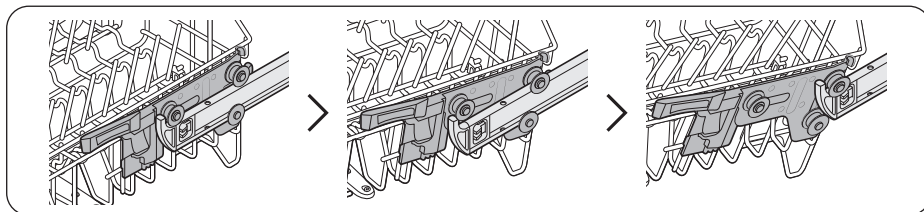
- For å heve den øvre skuffen, trekker du den oppover. Det justerbare håndtaket vil låse seg og den øvre skuffen vil bli hevet.
- For å senke den øvre skuffen, holder du begge de justerbare håndtakene på venstre og høyre side av den øvre skuffen, og trykker de ned samtidig.

Fjerne øvre skuff

⚠ OBS

- Oppvaskmaskinen må ikke brukes uten den øvre skuffen. Ellers kan det oppstå støy, og oppvaskmaskinen vil ikke fungere som den skal.
- Fordi det er mulig å fjerne den øvre skuffen, må den settes inn på riktig måte for å sikre at oppvaskmaskinen fungerer som den skal.

Trekk den øvre skuffen helt ut, og løft den forsiktig for å fjerne den. Se de følgende figurene.



Før du starter

Plassere oppvask

Nedre skuff

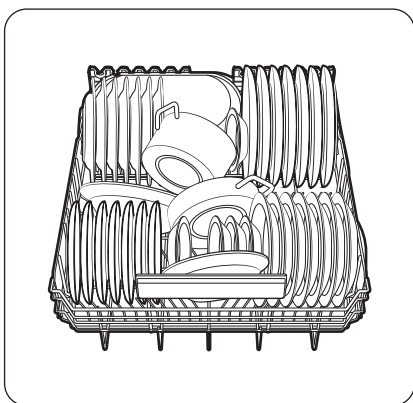
Vi anbefaler at du plasserer store gjenstander som er vanskelige å rengjøre, (slik som kjeler, panner, lokk, serveringsservise og boller) i den nedre stativskuffen.

Det er best å plassere serveringsservise og lokk på siden av stativskuffene for å unngå at de blokkerer roteringen av den dysen. Kjeler, serveringsskåler osv. må alltid plasseres opp-ned.

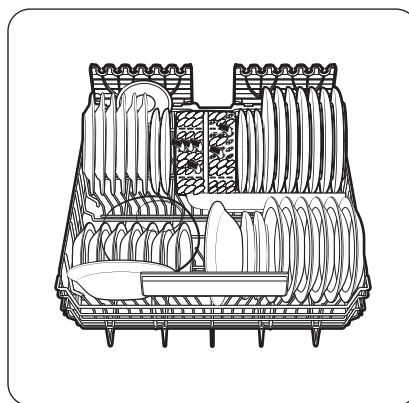
Dype kjeler må stå i vinkel slik at vannet renner ut.

Den nedre skuffen har føringstenner som kan foldes ned for å gjøre plass til større gryter og panner.

Før du starter



DW60A807*/DW60A806*/DW60A805*-
modeller



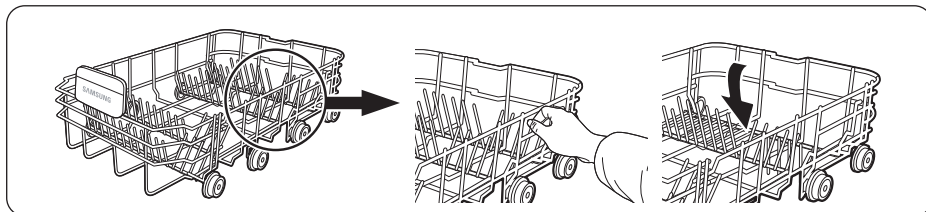
DW60A804*-models

MERK

Lange gjenstander, serveringsbestikk, salatbestikk og store kniver bør plasseres på hyllen så de ikke hindrer roteringen til dysene.

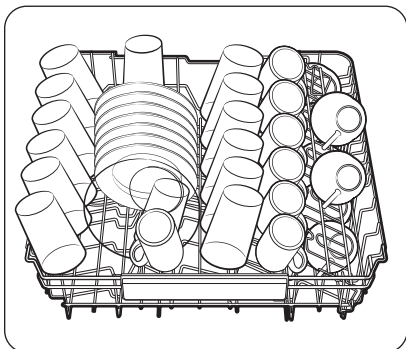
Bruke stengene som kan foldes ned

For å stable kjeler og panner bedre kan stengene foldes ned som vist i illustrasjonen.

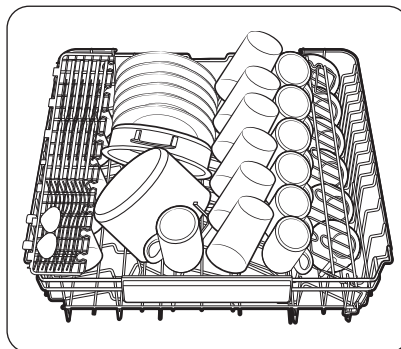


Øvre skuff

Den øvre skuffen er utformet for å holde mer delikate og lette gjenstander som glass, kaffe- og tekopper og skåler i tillegg til tallerkener, små boller og grunne panner (så lenge de ikke er for skitne). Plasser servise og kokekar på en slik måte at de ikke beveger seg når det blir sprayet vann på dem. Plasser alltid glass, kopper og skåler opp- ned.



DW60A807*/DW60A806*/DW60A805*
modeller

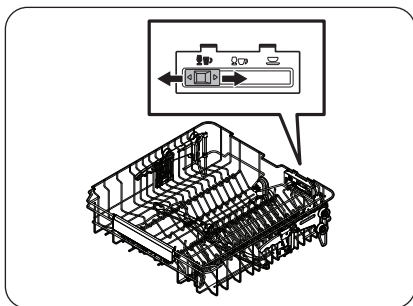


DW60A804*-models

Før du starter

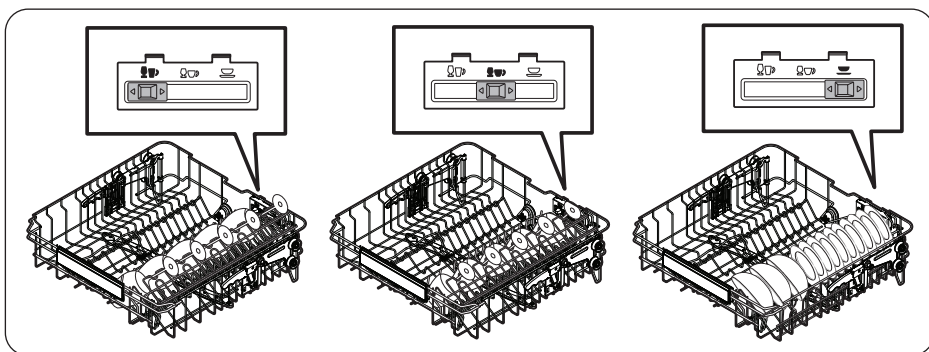
Før du starter

Føringstenner

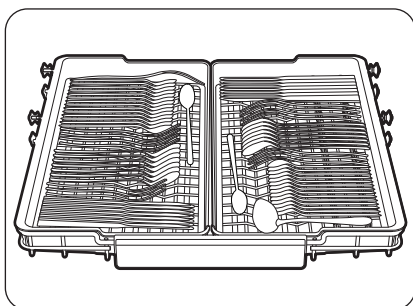


Øvre skuff

Du kan sette inn servise inn i midthyllen på forskjellige måter ved å flytte føringstennene. Hvis innføringsknappen står til venstre kan du sette inn standard vinglass. Hvis innføringsknappen står midt på kan du sette inn kortere vin- eller cognac-glass. Hvis innføringsknappen står til høyre kan du sette inn boller og tallerkener.



Bestikkhylle (DW60A807*/DW60A806*/DW60A805*-modellene)



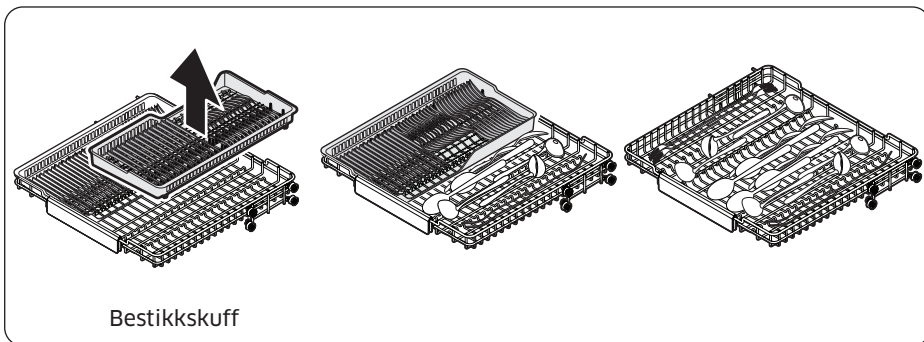
Bestikkskuffen er best egnet for spisebestikk, kjøkkenredskaper og serveringsbestikk. Bruk bestikkskuffen til å organisere spisebestikk eller kjøkkenredskaper.

MERK

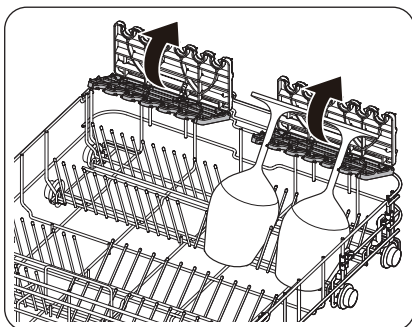
Bestikkskuffen kan fjernes hvis det er behov for mer plass til store gjenstander i den øvre skuffen.

3. Hyllebrett

Du kan lett ta ut service fra et uttakbart Brett i den øvre hylle. Du kan også ta ut venstre eller høyre Brett for å legge inn relativt store kjøkkenredskap. Begge brettene kan tas ut.



Bruk av støtte til glass



Glasstøtten er spesielt beregnet på vinglass. Heng vinglassene på tappene i glasstøtten. Vipp glasstøtten opp igjen når den ikke er i bruk.

Før du starter

Før du starter

Beholder for oppvaskmiddel

Alle syklusene til oppvaskmaskinen krever vaskemiddel i vaskemiddelbeholderen. Ha i oppvaskmiddel som anbefalt for valgt syklus for å sikre best mulig ytelse.

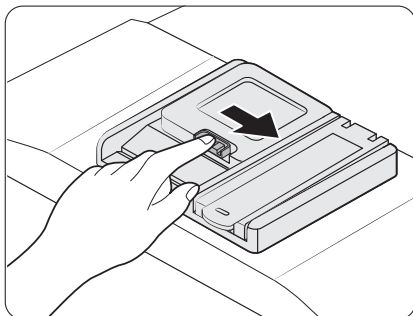
⚠ ADVARSEL

- Ikke ha oppvaskmiddel for oppvaskmaskiner i munnen. Unngå å puste inn oppvaskmiddelet. Oppvaskmidler inneholder irriterende og etsende kjemikalier som kan fremkalle luftveisproblemer. Hvis du har konsumert oppvaskmiddel eller inhalert oppvaskmiddel, kontakt lege umiddelbart.
- Hold oppvaskmaskinmidler utenfor barns rekkevidde.

⚠ OBS

Bruk kun oppvaskmiddel for oppvaskmaskin. Andre typer oppvaskmidler produserer mye skum, noe som kan svekke oppvaskmaskinens ytelse eller forårsake funksjonsfeil.

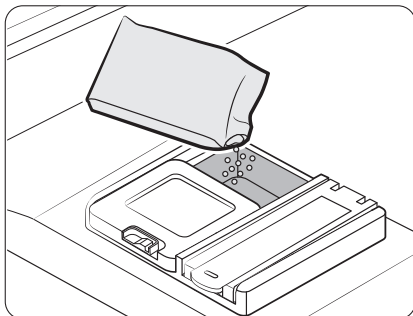
Fylle på oppvaskmiddel



1. Åpne lokket på oppvaskmiddeldispenseren ved å skyve inn låsen til høyre.

📖 MERK

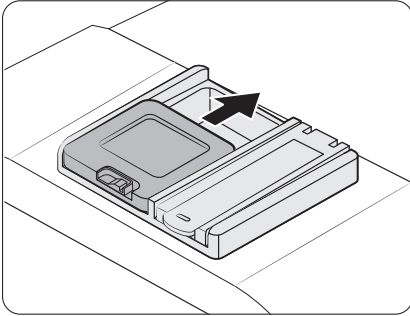
Lokket er alltid åpent når et en vaskesyklus er avsluttet.



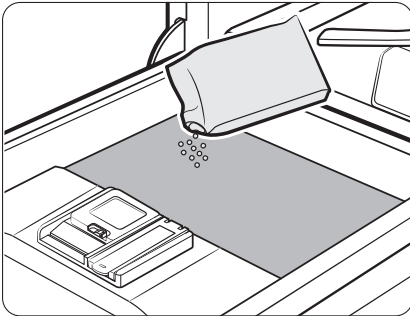
2. Tilsett anbefalt mengde oppvaskmiddel i hovedbeholderen for oppvaskmiddel.

📖 MERK

Det er ingen spesiell knapp for bruk av oppvaskmiddel i tablettform.



3. Lukk lokket ved å skyve det opp.



4. Hvis innholdet er veldig skittent, heller du litt oppvaskmiddel på døren for å få bedre rengjøring.

MERK

Det ekstra oppvaskmiddelet aktiveres under forvasken.

Dekslet åpnes automatisk for å dispensere oppvaskmiddelet under vask.

Før du starter

Skyllemiddelbeholder

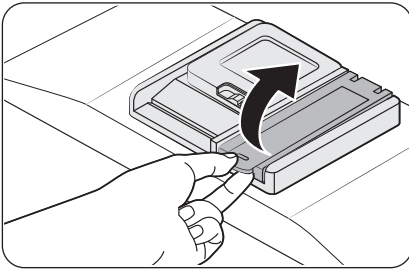
Glansmiddel forbedrer tørkeytelsen til oppvaskmaskinen. Når indikatoren Glansmiddelpåfylling tennes på kontrollpanelet, må du fylle på med glansmiddel. Det må kun brukes flytende glansmiddel.

Glansmiddel i pulverform, kommer til å tilstoppe beholderåpningen og fører til funksjonsfeil i oppvaskmaskinen.

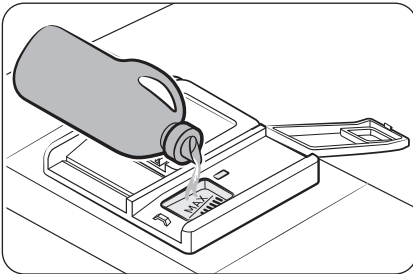
⚠ OBS

- Ikke fyll noe slags oppvaskmiddel i glansmiddelbeholderen.
- Ikke overfyll beholderen. Hvis det er for mye glansmiddel, kan det renne over kanten under en syklus.

Fylling av glansmiddel



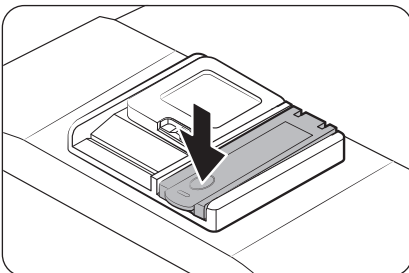
1. Åpne lokket på skyllemiddelbeholderen.



2. Fyll glansmiddelbeholderen med glansmiddel.

⚠ OBS

Ikke fyll beholderen høyere opp enn indikatormerket for full beholder. Hvis det er for mye glansmiddel, kan det renne over kanten under vaskesyklusen.



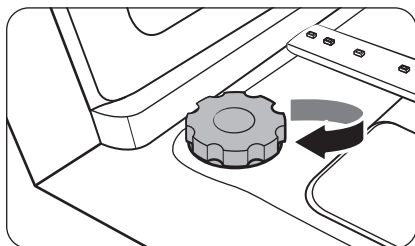
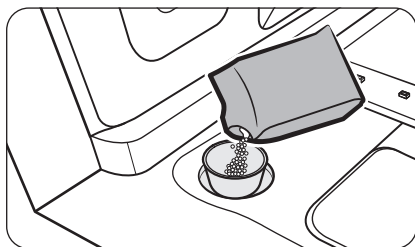
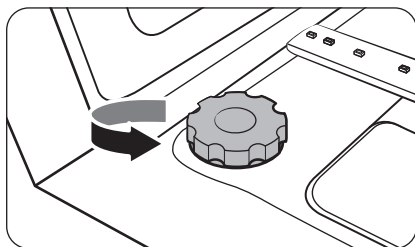
3. Lukk lokket på glansmiddelbeholderen.

Saltbeholder

⚠ OBS

- Bruk kun oppvaskmaskinsalt. Ikke bruk andre typer salt eller løsemidler. Dette kan skade saltbeholderen og vannmykningsystemet.
- For å hindre korrosjon på grunn av overflødig salt eller saltvann, må saltbeholderen alltid fylles før en vaskesyklus startes.

Fylle saltbeholderen



1. Åpne døren.
2. Vri lokket mot klokken for å åpne.

📖 MERK

Når du åpner lokket til glansmiddelbeholderen kan det renne ut rent vann i ca. ett minutt. Fyll i salt for å stoppe vannet fra å lekke ut.

3. Fyll saltbeholderen med vann (kun nødvendig når apparatet brukes for første gang).
4. Tilsett oppvaskmaskinsalt.

⚠ OBS

- Maksimal kapasitet er omtrent 1 kg. Ikke fyll mer enn det er plass til.
- Hvis du overfyller, kan det påvirke oppvaskmaskinens ytelse.

5. Vri det runde lokket med klokken for å lukke det.

📖 MERK

- Hvis du vil rense oppvaskmaskinen for salt eller saltvann, kjører du Hurtig-syklusen.
- Avhengig av størrelsen på saltkornene kan det ta en stund før saltet løser seg opp og indikatoren (S) blir slått av.

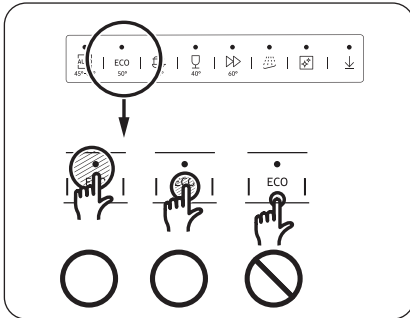
Før du starter

Saltindikator

Indikatoren (S) slår seg på hvis det ikke er nok salt for de neste syklusene.

Berøringsflatens følsomhet

For å hindre at berøringskontrollene mister følsomhet, følger du disse instruksjonene.



- Trykk på midten av hver knapp med én finger.
- Ikke trykk på mer enn én knapp om gangen, bortsett fra når anvist.
- Rengjør overflaten på kontrollpanelet regelmessig med en myk, fuktig klut.

Innstillingsmodus

Du kan endre lyden, funksjonen for automatisk døråpning, nivået for glansmiddel og innstillingene for vannets hardhet etter ditt behov.

Gå inn i innstillingsmodus

1. Slå på oppvaskmaskinen.
2. Trykk og hold inne **AUTO** syklusknappen i fem sekunder innen 60 sekunder etter at du har slått på oppvaskmaskinen.
 - Når du har gått inn i innstillingsmodus, viser displayet "0:00".

Lydinnstilling

Du kan også slå lyden på eller av.

1. Trykk på **Kun nedre stativskuff**-knappen for å velge ønsket meny.
 - Displayet viser den aktuelle innstillingen. (Standardinnstilling: "U1")
2. Trykk på **AUTO**-syklusknappen for å bekrefte innstillingen.
 - U0: Lyd av
 - U1: Lyd på
3. Vent 5 sekunder for å lagre innstillingen.

Innstilling for automatisk døråpningsfunksjon

Du kan angi at oppvaskmaskinen åpner døren automatisk etter hver syklus for å oppnå bedre tørkeresultater.

1. Trykk på **Økt hastighet**-knappen for å velge innstillingsmenyen for automatisk døråpningsfunksjon.
 - Displayet viser den aktuelle innstillingen. (Standardinnstilling: "A1")
2. Trykk på **AUTO**-syklusknappen for å bekrefte innstillingen.
 - A0: Funksjon deaktivert
 - A1: Funksjon aktivert
3. Vent 5 sekunder for å lagre innstillingen.

Før du starter

Innstilling for glansemiddelnivå

Du kan endre mengden glansemiddel som slippes ut i løpet av en syklus.

1. For å velge innstillingsmenyen for mengden av glansemiddel. Velg "**AUTO**"-knappen i 5 sekunder etter pipet etterfulgt av tilbakestilling av "0:00"-skjermen, trykk på "**Rens**"-tasten.
 - Displayet viser gjeldende innstilling. (Standardinnstilling: "F4")
2. Trykk på **AUTO**-syklusknappen for å bekrefte innstillingen.
 - Du kan velge mellom F1-F5 (minimum - maksimum).
3. Vent 5 sekunder for å lagre innstillingen.

Nivåinnstilling for vannets hardhetsgrad

Du kan endre nivået for vannets hardhetsgrad i henhold til hvor hardt vannet er i ditt område. Denne innstillingen vil påvirke saltforbruket fra oppvaskmaskinens saltbeholder.

1. For å velge innstillingsmenyen for vannets hardhetsgrad. Velg "**AUTO**"-knappen i 5 sekunder etter pipet etterfulgt av tilbakestilling av skjermen. "0:00", trykk på knappen **Utsatt start**.
 - Displayet viser gjeldende innstilling. (Standardinnstilling: "H3")
2. Trykk på **AUTO**-syklusknappen for å bekrefte innstillingen.
 - Du kan velge mellom H1 - H6 (mykt - hardt).
3. Vent 5 sekunder for å lagre innstillingen.

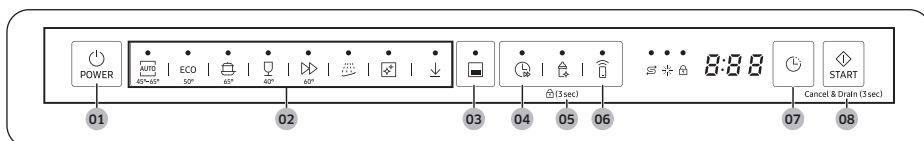
MERK

- Endre innstillingen i henhold tabellen i avsnittet "**Justere saltforbruk**" på side 62.
- Standardinnstilling: H3
- Oppvaskmaskinen regenerer bløtemiddelet for vann én gang per 3-4 sykluser avhengig av innstillingen. Men oppvaskmaskinen regenererer bløtemiddelet for vann i den første syklusen etter at du endrer innstillingen.

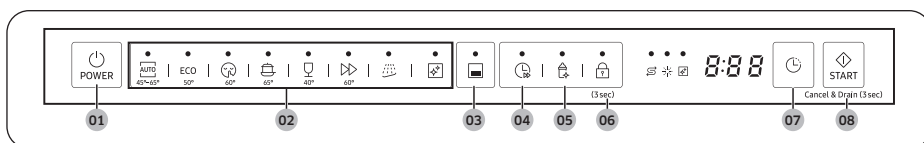
Funksjoner

Kontrollpanel

DW60A807*/DW60A806*/DW60A805*-modeller



DW60A804*-models



01 POWER (Av/på)	Trykk på denne for å slå oppvaskmaskinen på eller av.
02 Syklus	Trykk for å velge en ønsket vaskesyklus. For mer informasjon, kan du se avsnittet Syklusoversikt på side 59.
03 Kun nedre stativskuff	Trykk for å vaske servise i bare den nedre skuffen.
04 Økt hastighet	Velg dette alternativet for å redusere syklustiden. Dette er bare tilgjengelig med syklusene AUTO, ØKO, Intensiv og Finvask.
05 Rens	Trykk for å øke vanntemperaturen til 70 °C i den siste rensprosessen for høytemperatursrensing. Dette alternativet er ikke tilgjengelig med Finvask og Forvask. Du aktiverer Kontrollås ved å trykke på, og holde inne Rens i 3 sekunder. (DW60A807*/DW60A806*/DW60A805*-modellene)
06 Smartkontroll (DW60A807*/DW60A806*/DW60A805*-modellene) Kontrollås (DW60A804*-modellene)	Du kan fjernkontrollere driften av produktet ved å bruke Smartkontroll. For mer detaljer, se i den separate bruksanvisningen som følger med produktet. Kontrollås lar deg låse knappene på kontrollpanelet, med unntak av knappen POWER (Av/på) . For mer informasjon, kan du se avsnittet Kontrollås på side 64.
07 Utsatt start	Du kan utsette syklusstart i opptil 24 timer. For mer informasjon, kan du se avsnittet Utsatt start på side 64.

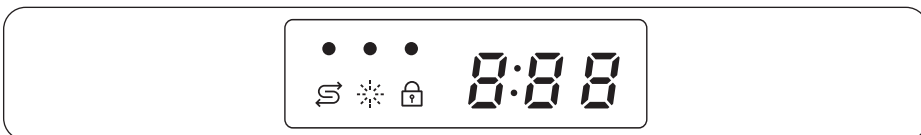
Funksjoner

Funksjoner

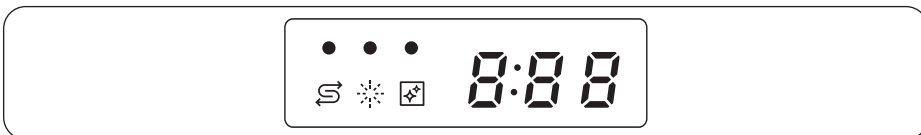
<p>08 START (Cancel & Drain (Avbryt og tøm))</p>	<p>Trykk på START for å starte vasken. Pass på at døren er lukket. Cancel & Drain (Avbryt og tøm): Trykk og hold nede START i 3 sekunder for å avbryte gjeldende syklus og tømme vannet i vaskemaskinen.</p>
---	--

Indikatorer

DW60A807*/DW60A806*/DW60A805*-modeller



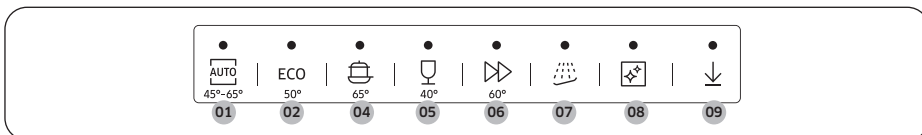
DW60A804*-models



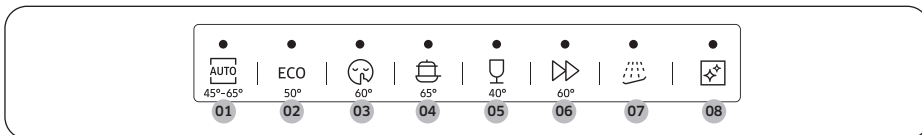
Tom for salt-indikator		Lyser når saltbeholderen går tom for salt.
Glansmiddelpåfylling-indikator		Tennes hvis oppvaskmaskinen går tom for glansmiddel.
Kontrollås-indikator (DW60A807*/DW60A806*/DW60A805*-modellene)		Lyser hvis Kontrollås er aktivert.
Selvrensing-indikator (DW60A804*-modellene)		Lyser hvis Selvrensing er aktivert.

Syklusoversikt

DW60A807*/DW60A806*/DW60A805*-modeller



DW60A804*-models



01 AUTO	Denne syklusen oppdager hvor skitten oppvasken er og starter automatisk den optimale syklusen som egner seg best for oppvasken.
02 ØKO	Denne syklusen reduserer strøm- og vannforbruket, noe som egner seg for normalt skitten oppvask.
03 Ekstra stille (DW60A804*-modellene)	Velg denne syklusen for en mer delikat og stillegående vask. Denne syklusen vasker litt saktere, men avgir 2 desibel mindre støy enn ØKO-programmet.
04 Intensiv	Velg denne syklusen for veldig skitten oppvask.
05 Finvask	Velg denne syklusen for oppvask som er skjør og ikke veldig skitten, som for eksempel glass. Desinfiseringsalternativet er ikke tilgjengelig i denne syklusen.
06 Ekspress 60	Normalt skitne gjenstander som er i daglig bruk, med kort programsyklus.
07 Forvask	Skylling med kaldt vann for å fjerne smuss før det kjøres et annet program.
08 Selvrenging	Velg denne syklusen for å rengjøre oppvaskmaskinens innside. Sørg for at oppvaskmaskinen er tom. Denne syklusen krever såpe for at den skal virke riktig.
09 Last ned program (DW60A807*/DW60A806*/DW60A805*-modellene)	Basert på Ekstra stille programmet, kan du laste ned de følgende ekstra programmene: <ul style="list-style-type: none"> Ekstra stille, Babyprogram, Plast, og Gryter og panner programmer

Funksjoner

Funksjoner

Last ned program (DW60A807*/DW60A806*/DW60A805*-modellene)

Du kan laste ned, og bruke andre programmer enn dem som følger med via smarttelefonen din

1. Trykk på knappen **POWER (Av/på)**.
2. Velg **Last ned program**.
3. Velg det nedlastbare programmet du vil bruke i appen på smarttellefonen
Ekstra stille, Gryter og panner, Plast, og Babyprogram programmer er tilgjengelige.
 - Standardprogrammet som kan lastes ned er Ekstra stille-programmet.
 - Når du laster ned via appen på smarttelefonen kan du fortsette å bruke de lagrede programmene.
4. Trykk på knappen **START** og lukk døren til oppvaskmaskinen.

Ekstra stille	Dette programmet brukes til å vaske serviset stille etter et vanlig måltid. Det er lengre, men stillere enn standardprogrammet.
Gryter og panner	Velg å vaske gryter og panner. Dette programmet bruker varmere vann og høyere trykk enn et standardprogram for fokusert vask av gryter og panner.
Plast	Dette programmet brukes ved vask av plastservice. Den vasker plastgjenstander på en tryggere temperatur (60 °C), og tørker dem bedre.
Babyprogram	Egner seg for skylling/tørking ved en høy temperatur på 70 °C. Ikke bruk såpe eller skyll.

Enkle trinn for oppstart

1. Åpne døren og fyll oppvaskmaskinen. Påse at du fjerner matrester og avfall fra serviset.
2. Ha oppvaskmiddel i oppvaskmiddelbeholderen. Bruk glansmiddel for et bedre resultat.
3. Trykk på **POWER (Av/på)**, og velg deretter en syklus med alternativene du vil ha (**Kun nedre stativskuff**, **Økt hastighet**, **Rens** og **Utsatt start**). Enkelte alternativer er kanskje ikke tilgjengelige, avhengig av syklusen.

MERK

Hvis du velger **Kun nedre stativskuff**, må du påse at innholdet er plassert i den nedre skuffen.

4. Trykk på **START**, og lukk deretter døren. Oppvaskmaskinen starter syklusen etter at den har tømt seg i noen få sekunder.

MERK

- Hvis du vil endre syklusen etter at den har startet, trykker du og holder inne **START** i 3 sekunder for å avbryte syklusen. Velg deretter en ny syklus.
- Standardsyklus er ØKO.
- Hvis du har åpnet døren for å stoppe oppvaskmaskinen mens den kjører, lukker du den bare igjen så vil den fortsette.

Funksjoner

Saltbeholder

Bløtemiddel for vann er utformet for å fjerne mineraler og salter fra vannet som vil ha en svekkende eller negativ virkning på apparatets effektivitet. Desto større innhold av disse mineralene og saltene er, desto hardere er vannet. Bløtemiddelet skal justeres i henhold til vannets hardhetsgrad i ditt område.

Det lokale vannverket kan gi deg råd om vannets hardhetsgrad i ditt område.

Justere saltforbruk

Oppvaskmaskinen er utformet slik at det er mulig å justere av mengden salt som brukes, basert på hardheten til vannet som brukes. Dette er ment for å optimalisere og tilpasse nivået av saltforbruk, saltforbruket innstilles som følgende:

1. Slå på oppvaskmaskinen.
2. Trykk og hold inne **AUTO** syklusknappen i fem sekunder innen 60 sekunder etter at du har slått på oppvaskmaskinen.
 - Når du har gått inn i innstillingsmodus, viser displayet "0:00".
3. Trykk på **Utsatt start**-knappen for å velge innstillingsmenyen for vannets hardhetsgrad.
 - Displayet viser den aktuelle innstillingen. (Standardinnstilling: "H3")
4. Trykk på **AUTO**-syklusknappen for å bekrefte innstillingen.
 - Du kan velge mellom H1 - H6 (mykt - hardt).
5. Vent 5 sekunder for å lagre innstillingen.

MERK

- Det anbefales at justeringene utføres i henhold til den følgende tabellen (eller håndboken).
- Standardinnstilling: H3

Vannets hardhet				Innstilling for vannets hardhetsgrad	Saltforbruk (gram/syklus)	Autonomi (sykluser/ 1 kg.)
°dH	°fH	°Clark	mmol/l			
0-5	0-9	0-6	0-0,94	H1	0	/
6-11	10-20	7-14	1,0-2,0	H2	20	60
12-17	21-30	15-21	2,1-3,0	H3	30	50
18-22	31-40	22-28	3,1-4,0	H4	40	40
23-34	41-60	29-42	4,1-6,0	H5	50	30
35-55	61-98	43-69	6,1-9,8	H6	60	20

MERK

- 1 dH (tysk grad) = 0,178 mmol/l
- 1 Clark (britisk grad) = 0,143 mmol/l
- 1 fH (fransk grad) = 0,1 mmol/l
- Kontakt ditt lokale vannverk for informasjon om hardheten til vannforsyningen din.
- **BLØTEMIDDEL FOR VANN**

Vannets hardhet varierer fra sted til sted. Hvis det brukes hardt vann i oppvaskmaskinen, kan det dannes avleiringer på servise og kjøkkenutstyr. Apparatet er utstyrt med et spesielt mykningsmiddel som bruker salt som er spesielt utformet for å eliminere kalk og mineraler fra vannet.

Funksjoner

Utsatt start

Du kan utsette syklusstart i opptil 24 timer i intervaller på 1 time. Trykk på **Utsatt start** for å øke tiden for utsatt start. Tiden som vises angir tidspunktet for når syklusen vil starte.

1. Åpne døren og fyll oppvaskmaskinen.
2. Trykk på **Utsatt start** for å endre tiden i intervaller på 1 time.
 - Hvis du trykker og holder inne knappen, økes tiden til du slipper knappen.
3. Trykk på **START**, og lukk deretter døren.

MERK

Hvis du vil endre utsatt tid når oppvaskmaskinen har startet, trykker du på **POWER (Av/på)** og starter oppvaskmaskinen på nytt.

Kontrollås

Hvis du vil hindre at barn leker med oppvaskmaskinen, låser Kontrollås alle knappetroller med unntak av **POWER (Av/på)**.

- Du aktiverer Kontrollås ved å trykke og holde inne **Kontrollås** i 3 sekunder. Når Kontrollås er aktivert, kan du ikke velge en syklus eller et alternativ eller starte en vask.
- Du deaktiverer Kontrollås ved å trykke og holde inne **Kontrollås** igjen i 3 sekunder.
- Kontrollås forblir aktiv når oppvaskmaskinen starter igjen. Hvis du vil avbryte Kontrollås, må du deaktivere den først.

Vedlikehold

Rengjøring

Hold oppvaskmaskinen ren for å forbedre ytelsen, redusere unødvendige reparasjoner og forlenge levetiden.

Utvendig

Rengjør søl på overflaten til vaskemaskinen umiddelbart. Bruk en myk, fuktig klut på kontrollpanelet for å forsiktig tørke vekk søl og støv.

⚠ OBS

- Ikke bruk benzen, voks, tynner, klorblekemidler, alkohol eller andre kjemiske substanser. Disse materialene kan misfarge oppvaskmaskinens overflate og føre til flekker.
- Oppvaskmaskinen har elektriske deler på innsiden. Du må spraye vann direkte på oppvaskmaskinen. Beskytt de elektriske komponentene mot vann.
- Hvis du har et dørpanel i rustfritt stål, bruker du et rengjøringsmiddel for rustfritt stål og en ren, myk klut.

Innsiden

Rengjør oppvaskmaskinens innside regelmessig for å fjerne smuss eller matpartikler. Tørk oppvaskmaskinens innside og på innsiden av døren med en våt oppvaskklut.

⚠ OBS

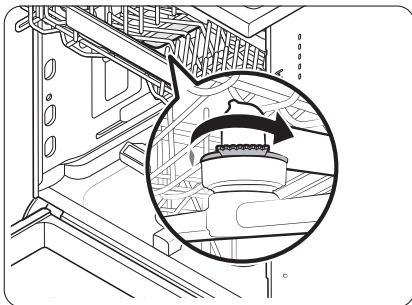
- Ikke ta av frontforseglingen (den lange gummiforseglingen som går langs med oppvaskmaskinens åpning). Forseglingen gjør at oppvaskmaskinens innside er forseglet.
- Bruk en fuktig klut for å fjerne kalkstein eller fett inni oppvaskmaskinen. Du kan også tilsette oppvaskmiddel og deretter kjøre en tom syklus på den høyeste temperaturskyllingen.

Vedlikehold

Dyser

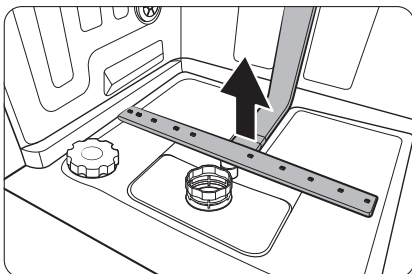
Ta ut og rengjør hver dyse for å hindre at den blir skitten eller for å fjerne smuss. Vær forsiktig når du tar ut dysene. De kan brette.

Øvre dyse



1. Åpne døren og trekk deretter ut den øvre skuffen for å få fri tilgang til den øvre dysen.
2. Løsne først mutteren og ta den ut, og fjern deretter dysen.
3. Rens og rengjør dysen.
4. Sett dysen inn igjen, og stram deretter mutteren for hånd.
5. Roter dysen for hånd for å kontrollere at den er festet på riktig måte.

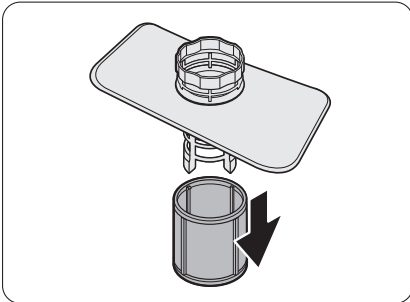
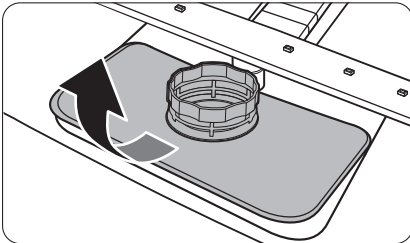
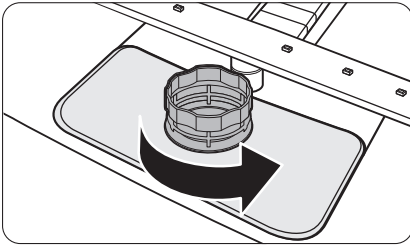
Nedre dyse



1. Åpne døren og trekk deretter ut den nedre skuffen. Den nedre dysen er synlig på bunnen.
2. Rens og rengjør dysen.
3. Sett dysen inn igjen.
4. Roter dysen for hånd for å kontrollere at den er festet på riktig måte.

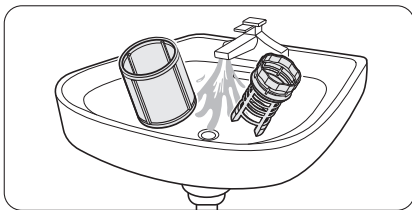
Filter

Vi anbefaler å rengjøre filteret hver måned.

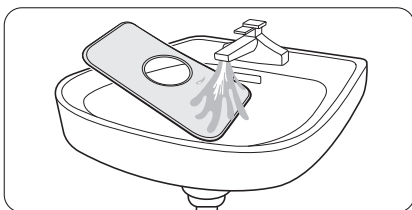


1. Åpne døren og ta ut den nedre skuffen først.
2. Vri filterhåndtaket mot klokkeretningen for å låse opp det grovmaskede filteret.
3. Ta ut det grovmaskede filteret og deretter det sylindrerformede mikrofilteret under.

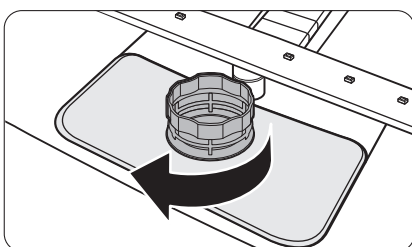
Vedlikehold



4. Fjern smuss og urenheter fra mikrofilteret og det grovmaskede filteret.
5. Skyll dem grundig i rennende vann, og tørk dem godt.



6. Sett filteret inn igjen og deretter det grovmaskede filteret.
7. Vri filterhåndtaket med klokken retning for å låse.



⚠ OBS

Sørg for at det grovmaskede filteret er lukket ordentlig. Et løst deksel kan redusere filtreringsytelsen.

Langtidsvedlikehold

Hvis du ikke skal bruke oppvaskmaskinen i løpet av en lengre tidsperiode, må du først tømme den helt, og deretter koble fra vannslangen. Slå av vanninntaksventilen og kretsbyteren. Vann som blir værende i slangene eller de indre komponentene, kan skade oppvaskmaskinen.

Feilsøking

Kontrollpunkter

Hvis du får problemer med oppvaskmaskinen, sjekker du først tabellen under og prøver forslagene.

Symptom	Mulig årsak	Handling
Oppvaskmaskinen starter ikke.	Døren er ikke helt lukket.	<ul style="list-style-type: none">• Kontroller at døren er skikkelig låst og lukket.• Kontroller at den øvre skuffen er riktig innrettet med dysen.• Kontroller at det øvre stativet er korrekt satt sammen.
	Strømledningen er ikke koblet til.	<ul style="list-style-type: none">• Koble til strømledningen.
	Det tilføres ikke vann.	<ul style="list-style-type: none">• Kontroller at vannforsyningsventilen er åpen.
	Kontrollpanelet er låst.	<ul style="list-style-type: none">• Deaktiver Kontrollås.
Oppvaskmaskinen lukter vondt.	Det ligger igjen vann fra en tidligere syklus.	<ul style="list-style-type: none">• Tilsett oppvaskmiddel og kjør programmet Hurtig med tom oppvaskmaskin. Dette er kun mulig på relevante modeller.
Det ligger igjen vann i oppvaskmaskinen når en syklus er ferdig.	Avløpsslangen er brettet eller tilstoppet.	<ul style="list-style-type: none">• Rett ut og rens slangen.

Feilsøking

Symptom	Mulig årsak	Handling
Det ligger igjen mat på tallerkener.	Feil syklus ble valgt.	<ul style="list-style-type: none"> Velg en syklus som er egnet for tilsmussingsgraden på oppvasken, i henhold til denne håndboken.
	Filtrene er skitne eller ikke riktig festet.	<ul style="list-style-type: none"> Rengjør filtrene. Sørg for at filtrene er festet skikkelig.
	Ikke nok oppvaskmiddel ble brukt.	<ul style="list-style-type: none"> Bruk nok oppvaskmiddel for hver oppvask.
	Vanntrykket er lavt.	<ul style="list-style-type: none"> Kontroller at trykket er mellom 0,04–1,0 MPa.
	Dysene er blokkerte.	<ul style="list-style-type: none"> Rens og rengjør dysene.
	Oppvasken er satt inn feil eller det er satt inn for mye oppvask.	<ul style="list-style-type: none"> Plasser oppvasken så ikke de forstyrrer dysene og/eller oppvaskmiddelbeholderen.
	Vannet er for hardt.	<ul style="list-style-type: none"> Kontroller saltpåfyllingsindikatoren, og fyll på oppvaskmaskinsalt.
Oppvasken er ikke tørr nok.	Det er ikke glansmiddel i dispenseren eller det ble ikke brukt nok glansmiddel.	<ul style="list-style-type: none"> Tilsett glansmiddel. Kontroller innstillingene for glansmiddel.
	Det er for mye oppvask i maskinen.	<ul style="list-style-type: none"> For mye oppvask i maskinen kan redusere tørkeytelsen. Sett inn oppvask i henhold til anbefalingene.
	Glass og kopper har sølt vann på annen oppvask når de ble tatt ut.	<ul style="list-style-type: none"> Tøm den nedre skuffen først og deretter den øvre skuffen. På den måten unngår du at vann drypper fra den øvre skuffen, på serviset i den nedre skuffen.
	Det ble brukt flere tablett med oppvaskmiddel uten å velge alternativet Rens.	<ul style="list-style-type: none"> Velg alternativet Rens eller bruk glansmiddel.

Symptom	Mulig årsak	Handling
Oppvaskmaskinen bråker for mye.	Oppvaskmaskinen lager lyd når dispenserdekselet er åpent og avløpspumpen kjører.	<ul style="list-style-type: none"> • Dette er normalt.
	Oppvaskmaskinen er ikke i vater.	<ul style="list-style-type: none"> • Sørg for at oppvaskmaskinen er i vater.
	Dysen støter borti oppvasken, noe som lager en dunkelyd.	<ul style="list-style-type: none"> • Omordne tallerkenene.
Gule eller brune merker blir igjen på oppvasken.	Kaffe- og terester.	<ul style="list-style-type: none"> • Bruk en syklus med høyere temperatur.
Indikatoren lyser ikke.	Strømledningen er ikke koblet til.	<ul style="list-style-type: none"> • Sjekk strømtilførselen er ok.
Dysene roterer ikke jevnt.	Dysene er tilstoppet med matrester.	<ul style="list-style-type: none"> • Rengjør dysene.
Det blir igjen et hvitt belegg på oppvasken.	Vannet er for hardt.	<ul style="list-style-type: none"> • Påse at saltpåfyllingsindikatoren og mykningsinnstillingene er korrekt i henhold til vannets hardhetsgrad der du bruker maskinen. • Kontroller at saltbeholderheten er godt festet.
Det er luftbobler og riper på kontrollpanelet.	Det kommer luft inn i den beskyttende filmen, noe som lager EPS-merker.	<ul style="list-style-type: none"> • Ta den beskyttende filmen av kontrollpanelet.

Feilsøking

Informasjonskoder

Hvis oppvaskmaskinen ikke vil kjøre, kan du se en informasjonskode på displayet. Sjekk tabellen under og prøv forslagene.

Kode	Handling
LC	Lekkasjesjekk <ul style="list-style-type: none">Steng vanninntaksventilen. Gå til sikringsskapet i huset og slå av kretsbyteren til oppvaskmaskinen. Kontakt deretter en montør for å reparere den. Hvis problemet vedvarer, tar du kontakt med et lokalt Samsung-servicesenter.
4C	Kontroller vannforsyning <ul style="list-style-type: none">Sjekk om vanntilførselsventilen er lukket, vanntilførselen er stoppet, eller vanninntaksventilen eller -slangen er frosset eller tilstoppet av fremmedpartikler. Hvis problemet vedvarer, tar du kontakt med et lokalt Samsung-servicesenter.
AC	PCB-kommunikasjonssjekk <ul style="list-style-type: none">Unormal kommunikasjon mellom hoved-PCB-en og under-PCB-en.Hvis problemet vedvarer, tar du kontakt med et autorisert Samsung-servicesenter.
HC	Sjekk av oppvarming med høy temperatur <ul style="list-style-type: none">Funksjonell sjekk. Tilsett oppvaskmiddel og kjør en syklus med tom oppvaskmaskin. Hvis problemet fortsetter, går du til sikringsskapet i huset og slår av kretsbyteren til oppvaskmaskinen. Så kontakter du et Samsung servicesenter.
tC	Termistor-sjekk <ul style="list-style-type: none">Temperatursensoren er ødelagt (kortslutning eller brutt krets). Hvis problemet vedvarer, tar du kontakt med et autorisert Samsung-servicesenter.
3C	Vaskepumpesjekk <ul style="list-style-type: none">Vaskepumpen fungerer ikke normalt. Hvis problemet vedvarer, tar du kontakt med et lokalt Samsung-servicesenter.
PC	Kontroll av fordelingsmotor <ul style="list-style-type: none">Unormal funksjon med fordelingsmotorenhet, eller hovedkretskort. Hvis problemet vedvarer, tar du kontakt med et lokalt Samsung-servicesenter.
5C	Sjekk filter og avløpsrør. Hvis den sitter fast, gjør den ren. Hvis problemet vedvarer, tar du kontakt med et lokalt Samsung-servicesenter.

Hvis en informasjonskode fortsetter å dukke opp på skjermen, kontakter du et lokalt Samsung-servicesenter.

Syklustabell

8500AM - Grad B (DW60A807*, DW60A806*)

Syklus	AUTO	ØKO	Intensiv
Syklusekvens	Forvask (45 °C) ▶ Hovedvask (55 °C- 65 °C) ▶ Skylling ▶ Varm skylling (50 °C-55 °C) ▶ Tørking ▶ Slutt	Forvask ▶ Hovedvask (48 °C) ▶ Skylling ▶ Varm skylling (41 °C) ▶ Tørking ▶ Slutt	Forvask (50 °C) ▶ Hovedvask (65 °C) ▶ Skylling ▶ Varm skylling (58 °C) ▶ Tørking ▶ Slutt
Vannforbruk (L)	6,5-16,8	8,5	15,6
Strømforbruk (kW/t)	0,650-1,500	0,644	1,330
Tid for vaskesyklus (min.)	149	230	238

Syklus	Finvask	Ekspress 60	* Forvask
Syklusekvens	Forvask (40 °C) ▶ Hovedvask (50 °C) ▶ Skylling ▶ Varm skylling (50 °C) ▶ Tørking ▶ Slutt	Forvask (35 °C) ▶ Hovedvask (60 °C) ▶ Skylling (50 °C) ▶ Varm skylling (50 °C) ▶ Tørking ▶ Slutt	Forvask ▶ Slutt
Vannforbruk (L)	12	14,4	4,1
Strømforbruk (kWt)	0,880	0,855	0,02
Tid for vaskesyklus (min.)	149	60	15

Syklustabell

Syklus	Selvrensing	Last ned syklus	
		Ekstra stille	Gryter og panner
Syklussekvens	Forvask ► Hovedvask (70 °C) ► Skylling ► Varm skylling (70 °C) ► Tørking ► Slutt	Forvask (35 °C) ► Hovedvask (60 °C) ► Skylling ► Varm skylling (55 °C) ► Tørking ► Slutt	Forvask (50 °C) ► Hovedvask (68 °C) ► Skylling ► Varm skylling (70 °C) ► Tørking ► Slutt
Vannforbruk (L)	13	11,8	20,5
Strømforbruk (kW/t)	1,200	1,220	1,840
Tid for vaskesyklus (min.)	162	294	202

Syklus	Last ned syklus	
	Babyprogram	Plast
Syklussekvens	Varm skylling (70 °C) ► Tørking ► Slutt	Forvask ► Hovedvask (60 °C) ► Skylling ► Varm skylling (60 °C) ► Tørking ► Slutt
Vannforbruk (L)	6,2	13,1
Strømforbruk (kW/t)	0,855	1,110
Tid for vaskesyklus (min.)	70	155

8500AM – Grad C (DW60A805*, DW60A804*)

Syklus	AUTO	ØKO	Intensiv
Syklusekvens	Forvask (45 °C) ► Hovedvask (55 °C-65 °C) ► Skylling ► Varm skylling (50 °C-55 °C) ► Tørking ► Slutt	Forvask ► Hovedvask (50 °C) ► Skylling ► Varm skylling (45 °C) ► Tørking ► Slutt	Forvask (50 °C) ► Hovedvask (65 °C) ► Skylling ► Varm skylling (58 °C) ► Tørking ► Slutt
Vannforbruk (L)	8,5-18	9,8	16,6
Strømforbruk (kWt)	0,850-1,550	0,746 (14 kuerter)/ 0,735 (13 kuerter)	1,500
Tid for vaskesyklus (min.)	149	210	205

Syklus	Finvask	Ekspress 60	* Forvask
Syklusekvens	Forvask (40 °C) ► Hovedvask (50 °C) ► Skylling (50 °C) ► Varm skylling (50 °C) ► Tørking ► Slutt	Forvask (35 °C) ► Hovedvask (60 °C) ► Skylling (50 °C) ► Varm skylling (50 °C) ► Tørking ► Slutt	Forvask ► Slutt
Vannforbruk (L)	13,5	15	4,1
Strømforbruk (kWt)	0,950	0,950	0,020
Tid for vaskesyklus (min.)	120	60	15

Syklustabell

Syklustabell

Syklus	Ekstra stille	Selvrensing	Last ned syklus
			Gryter og panner
Syklussekvens	Forvask (35 °C) ► Hovedvask (60 °C) ► Skylling ► Varm skylling (55 °C) ► Tørking ► Slutt	Forvask ► Hovedvask (70 °C) ► Skylling ► Varm skylling (70 °C) ► Tørking ► Slutt	Forvask (50 °C) ► Hovedvask (68 °C) ► Skylling (50 °C) ► Varm skylling (70 °C) ► Tørking ► Slutt
Vannforbruk (L)	13	15	21,8
Strømforbruk (kW/t)	1,200	1,250	1,860
Tid for vaskesyklus (min.)	270	145	172

Syklus	Last ned syklus	
	Babyprogram	Plast
Syklussekvens	Varm skylling (70 °C) ► Tørking ► Slutt	Forvask ► Hovedvask (60 °C) ► Skylling ► Varm skylling (60 °C) ► Tørking ► Slutt
Vannforbruk (L)	3,8	14,4
Strømforbruk (kW/t)	0,855	1,125
Tid for vaskesyklus (min.)	71	129

* Forvask : Denne syklusen aktiverer hverken funksjonen Automatisk dør eller tørkeprosessen. Kontinuerlig bruk av forvaskesyklusen i en lang periode anbefales ikke. Dette kan redusere vannmyknerens ytelse.

MERK

- Syklustiden avhenger av hvilke alternativer du har lagt til, samt hvilket trykk og hvilken temperatur vannet har.
- Oppvaskmaskinen tømmer det gjenværende vannet ut automatisk hvis den ikke er blitt brukt de siste 5 dagene.
- Strømforbruket avhenger av vanntemperatur og/eller mengde oppvask. Når glansmiddel er tomt, kan tid og temperatur øke litt.
- Hvis det ikke brukes glansmiddel, kan syklustid og temperatur øke litt.

Vedlegg

Transportering/flytting

Kontroller at oppvaskmaskinen er tom og ikke har noen løse deler. Tøm oppvaskmaskinen først som følger:

1. Åpne døren og slå på oppvaskmaskinen.
2. Velg og kjør syklusen **ØKO**.
3. Trykk på **START**, og lukk deretter døren.
4. Når syklusen er ferdig, åpner du døren etter 5 sekunder.
5. Trykk på og hold inne **START** i 3 sekunder for å tømme oppvaskmaskinen for vann.
6. Lukk døren.
7. Når den er ferdig tømt, åpner du døren.
8. Slå av oppvaskmaskinen og slå av vannventilen.
9. Koble fra både vannslangen og avløpsslangen.

⚠ OBS

Ikke rist eller gyng oppvaskmaskinen mens du flytter den. Overskytende vann kan dryppe fra oppvaskmaskinen.

Beskyttelse mot frost

Hvis du setter oppvaskmaskinen et sted der det er risiko for frost over en lengre tidsperiode, sørg for å tømme oppvaskmaskinen. For detaljer kan du se avsnittet "Transportering/flytting".

Avhending av oppvaskmaskinen og støtting av miljøet

Denne oppvaskmaskinen er produsert av resirkulerbare materialer. Hvis du skal kaste den, må du følge de lokale forskriftene for avfallshåndtering. Skjær av strømledningen slik at maskinen ikke kan kobles til en strømkilde.

Fjern døren slik at dyr og barn ikke kan bli innestengt i apparatet.

For mer informasjon om øko-design

Informasjon om Ecodesign finner du på bruksanvisning hos www.samsung.com/support.

Vedlegg

Spesifikasjoner

MODELL	DW60A807*F* DW60A806*F* DW60A805*F* DW60A804*F*	DW60A807*U* DW60A806*U* DW60A805*U* DW60A804*U*	DW60A807*BB DW60A806*BB DW60A805*BB DW60A804*BB	DW60A807*IB DW60A806*IB DW60A805*IB DW60A804*IB
Type	Frittstående	Bygd under	Helintegrert	Fullt innebygd (Glidende)
Effekt	220-240 V~, 50 Hz			
Vanndrykk	0,04-1,0 Mpa			
Vaskekapasitet	DW60A807*	14 kuverter		
	DW60A806*	14 kuverter		
	DW60A805*	14 kuverter		
	DW60A804*	13 plassinnstillinger		
Nominell effekt	1760-2100 W			
Mål (bredde x dybde x høyde)	598×600×845 mm	598×570×815 mm	598×550×815 mm	
Vekt (uåpnet)	56 kg (806*-modeller) 53 kg (805*-modeller) 51 kg (804*-modeller)	48,5 kg (807*-modeller) 44,5 kg (805*-modeller)	47 kg (807*-modeller) 47 kg (806*-modeller) 43 kg (805*-modeller) 42 kg (804*-modeller)	46,5 kg (806*-modeller) 41 kg (804*-modeller)
Vekt (i emballasjen)	61 kg (806*-modeller) 58 kg (805*-modeller) 56,5 kg (804*-modeller)	55 kg (807*-modeller) 51 kg (805*-modeller)	53,5 kg (807*-modeller) 53,5 kg (806*-modeller) 49,5 kg (805*-modeller) 48,5 kg (804*-modeller)	53 kg (806*-modeller) 47,5 kg (804*-modeller)

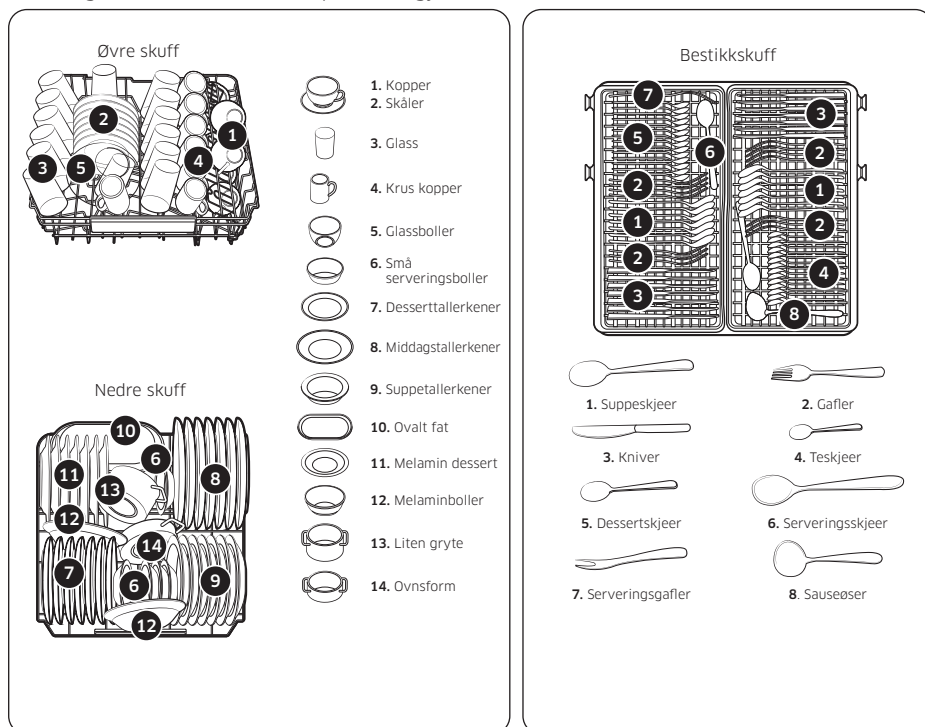
For standardtest

MERK

Informasjonen for kompatibilitetstest som følger.

DW60A807*/DW60A806*/DW60A805*-modeller

- Vaskekapasitet: 14 plassinnstillinger
- Teststandard: EN 60436
- Den øvre skuffens posisjon: nedre posisjon
- Vaskecyklus: ØKO
- Tilleggsalternativer: Ingen
- Innstilling for glansmiddel: F4
- Innstilling for vannets hardhetsgrad: H3
- Dose med standard oppvaskmiddel: hovedvask 22 g
- Se figurene nedenfor for å plassere gjenstandene

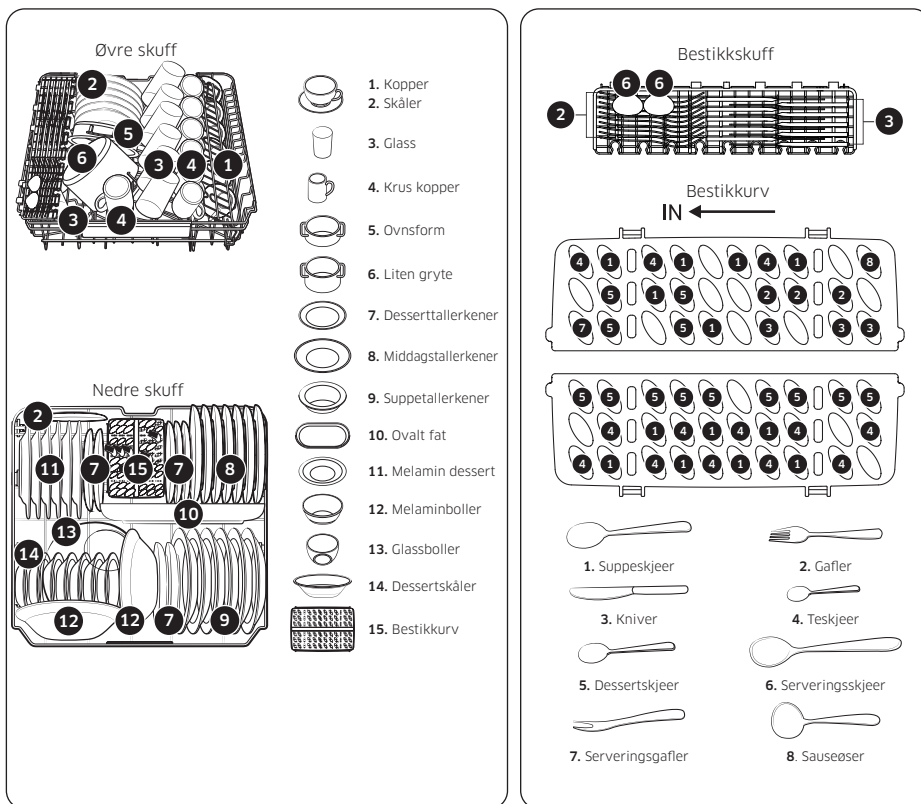


For standardtest

For standardtest

DW60A804*-modells

- Vaskekapasitet: 13 plassinnstillinger
- Teststandard: EN 60436
- Den øvre skuffens posisjon: nedre posisjon
- Vaskecyklus: ØKO
- Tilleggsalternativer: Ingen
- Innstilling for glansmiddel: F4
- Innstilling for vannets hardhetsgrad: H3
- Dose med standard oppvaskmiddel: hovedvask 21 g
- Se figurene nedenfor for å plassere gjenstandene



For standardtest

Notater

Notater

Notater

SPØRSMÅL ELLER KOMMENTARER?

LAND	RING	ELLER BESØK NETTSIDEN VÅR PÅ
AUSTRIA	0800 72 67 864 (0800-SAMSUNG)	www.samsung.com/at/support
BELGIUM	02-201-24-18	www.samsung.com/be/support (Dutch) www.samsung.com/be_fr/support (French)
DENMARK	707 019 70	www.samsung.com/dk/support
FINLAND	030-6227 515	www.samsung.com/fi/support
FRANCE	01 48 63 00 00	www.samsung.com/fr/support
GERMANY	06196 77 555 77	www.samsung.com/de/support
ITALIA	800-SAMSUNG (800.7267864)	www.samsung.com/it/support
CYPRUS	8009 4000 only from landline, toll free	www.samsung.com/gr/support
GREECE	80111-SAMSUNG (80111 726 7864) only from land line (+30) 210 6897691 from mobile and land line	www.samsung.com/gr/support
LUXEMBURG	261 03 710	www.samsung.com/be_fr/support
NETHERLANDS	088 90 90 100	www.samsung.com/nl/support
NORWAY	21629099	www.samsung.com/no/support
PORTUGAL	808 207 267	www.samsung.com/pt/support
SPAIN	91 175 00 15	www.samsung.com/es/support
SWEDEN	0771 726 786	www.samsung.com/se/support
SWITZERLAND	0800 726 786	www.samsung.com/ch/support (German) www.samsung.com/ch_fr/support (French)
UK	0333 000 0333	www.samsung.com/uk/support
IRELAND (EIRE)	0818 717100	www.samsung.com/ie/support



DD81-03206E-01

Astianpesukone

Käyttöopas

DW60A807*/DW60A806*/DW60A805*/
DW60A804* -sarjat



SAMSUNG

Sisällysluettelo

Turvallisuusohjeet	4
Turvallisuusohjeisiin liittyviä tärkeitä huomautuksia	4
Tärkeitä turvamerkintöjä	4
Sähkö- ja elektroniikkalaiteromua koskevat ohjeet	5
Tärkeitä varotoimenpiteitä	6
Astianpesukoneen käyttöä koskevia ohjeita	8
Lapsia koskevia turvallisuusohjeita	9
Astianpesukoneen asennusta koskevia ohjeita	10
Asennus	13
Pakkauksen sisältö	13
Asennusvaatimukset	16
Vaiheittainen asennus	18
Jalkalista	33
Info-valo	35
Suojalevy (DW60A80**U*-sarja)	36
SmartThings (vain soveltuviissa malleissa)	37
Avointa lähdekoodia koskeva ilmoitus	41
Ennen kuin aloitat	42
Astianpesukoneen kuvaus	42
Astianpesukoneeseen sopimattomat astiat	44
Telineiden peruskäyttö	45
Pesuinelokero	50
Huuhteluinelokero	52
Suolasäiliö	53
Kosketuslevyn reagoitiherkkyys	54
Asetustila	55
Toiminnot	57
Käyttöpaneeli	57
Ohjelmien yleiskuvaus	59
Helppo aloitus	61
Suolasäiliö	62
Viivekäynnistys	64
Lukitus	64
Ylläpito	65
Puhdistaminen	65
Pitkäaikainen hoito	68

Vianetsintä	69
Tarkistettavat kohdat	69
Näyttökoodi	72
Ohjelmakaavio	73
Liite	77
Kuljetus/siirtäminen	77
Pakkassuojaus	77
Astianpesukoneen hävittäminen ja ympäristönsuojelu	77
Lisää ecodesign-tietoja	77
Tekniset tiedot	78
Perustestaus	79

Turvallisuusohjeet

Onnittelut Samsungin astianpesukoneen hankinnasta. Tässä käyttöoppaassa on tärkeitä laitteen asennusta, käyttöä ja ylläpitoa koskevia ohjeita. Lue tämä opas huolellisesti, jotta voisit hyödyntää astianpesukoneen kaikki edut ja ominaisuudet.

Turvallisuusohjeisiin liittyviä tärkeitä huomautuksia

Lue tämä käyttöopas kokonaan, jotta voisit käyttää laitteen ominaisuuksia ja toimintoja turvallisesti ja tehokkaasti. Pidä opas tallessa laitteen lähellä tulevaa käyttöä varten. Käytä laitetta vain tässä käyttöoppaassa kuvatulla tavalla ja ainoastaan siihen tarkoitukseen, johon se on suunniteltu.

Tämän oppaan varoitukset ja turvaohjeet eivät kata kaikkia mahdollisia olosuhteita ja tilanteita. On omalla vastuullasi käyttää tervettä järkeä ja olla huolellinen ja varovainen, kun asennat, ylläpidät ja käytät tätä astianpesukonetta.

Koska seuraavat käyttöohjeet koskevat useita eri malleja, oman astianpesukoneesi ominaisuudet saattavat poiketa ohjeessa kuvatuista, ja jotkin varoitusmerkit eivät välttämättä koske käyttämäsi laitetta. Jos sinulla on jotakin kysyttävää, ota yhteyttä lähimpään huoltopalveluun tai etsi ohjeita ja muita tietoja osoitteesta www.samsung.com.

Tärkeitä turvamerkintöjä

Oppaan kuvakkeiden ja merkkien merkitykset:

VAROITUS

Vaarat ja vaaralliset toimenpiteet, jotka voivat aiheuttaa vakavia henkilö- ja/tai omaisuusvahinkoja tai kuoleman.

HUOMIO

Vaarat ja vaaralliset toimenpiteet, jotka voivat aiheuttaa henkilö- tai omaisuusvahinkoja.

HUOMAUTUS

Viittaa henkilö- tai omaisuusvahinkojen vaaraan.

Nämä varoitusmerkit auttavat estämään sinua ja muita loukkaantumasta. Noudata merkintöjä tarkasti.

Pidä nämä ohjeet tallessa ja varmista, että uudet käyttäjät tutustuvat niihin. Anna ohjeet laitteen mukana mahdollisille uusille omistajille.

Sähkö- ja elektroniikkalaiteromua koskevat ohjeet



Tuotteen turvallinen hävittäminen (elektroniikka ja sähkölaitteet)
(Jätteiden lajittelua käyttävät maat)

Oheinen merkintä tuotteessa, lisävarusteissa tai käyttöohjeessa merkitsee, että tuotetta tai lisävarusteina toimitettavia sähkölaitteita (esim. laturia, kuulokkeita tai USB kaapelia) ei saa hävittää kotitalousjätteen mukana niiden käyttöiän päätyttyä. Virheellisestä jätteenkäsittelystä ympäristölle ja terveydelle aiheutuvien haittojen välttämiseksi tuote ja lisävarusteet on eroteltava muusta jätteestä ja kierrätettävä kestävän kehityksen mukaista uusiokäyttöä varten.

Kotikäyttäjät saavat lisätietoja tuotteen ja lisävarusteiden turvallisesta kierrätyksestä ottamalla yhteyttä tuotteen myyneeseen jälleenmyyjään tai paikalliseen ympäristöviranomaiseen.

Yrityskäyttäjien tulee ottaa yhteyttä tavarantoimittajaan ja selvittää hankintasopimuksen ehdot. Tuotetta tai sen lisävarusteita ei saa hävittää muun kaupallisen jätteen seassa.

Jos haluat lisätietoja Samsungin ympäristösitoumuksista ja tuotekohtaisista lakisäätöistä velvoitteista, esim. REACH, WEEE ja akut, tutustu kestävän kehityksen sivustoomme osoitteessa [Samsung.com](https://www.samsung.com).

Turvallisuusohjeet

Tärkeitä varotoimenpiteitä

Voit vähentää tulipalon, sähköiskun ja henkilövahinkojen vaaraa laitteen käytön aikana noudattamalla yleisiä turvaohjeita, esimerkiksi seuraavia:

1. Laitetta ei ole tarkoitettu fyysisesti tai psyykkisesti rajoittuneiden eikä kokemattomien henkilöiden (esim. lasten) käytettäväksi, ellei heidän turvallisuudestaan vastaava henkilö ole läsnä tai opastanut heitä käyttämään laitetta oikein.
2. Tätä laitetta saavat käyttää yli 8-vuotiaat lapset sekä fyysisesti tai psyykkisesti rajoittuneet ja kokemattomat henkilöt, jos käyttöä valvotaan tai jos heille on annettu ohjeet laitteen turvalliseen käyttöön ja he ymmärtävät käyttöön liittyvät vaarat. Lasten ei saa antaa leikkiä laitteella. Lapset eivät saa puhdistaa tai ylläpitää laitetta ilman valvontaa.
3. Lapsia tulee valvoa, jotta he eivät pääsisi leikkimään laitteella.
4. Jos sähköjohto on vaurioitunut, se tulee vaihdattaa valmistajalla, valtuutetussa huoltoliikkeessä tai ammattitaitoisella asentajalla, jotta vaaratilanteilta voitaisiin välttyä.
5. Käytä laitteen mukana toimitettuja uusia letkuja. Vanhoja letkuja ei saa käyttää uudelleen.

-
6. Varmista, ettei matto peitä laitteen pohjassa olevia ilmanvaihtoaukkoja niissä malleissa, joissa ilmanvaihtoaukot ovat laitteen pohjassa.
 7. Alle 3-vuotiaat lapset on pidettävä etäällä laitteesta, jollei heitä valvota jatkuvasti.
 8. **HUOMIO:** Jotta välttyttäisiin tahattomalta lämpökatkaisun nollaukselta, laitetta ei saa asentaa käyttämään ulkoista kytkinlaitetta, kuten ajastinta, eikä kytkeä sellaiseen virtapiiriin, jossa tapahtuu säännöllisiä katkoksia.
 9. **VAROITUS:** Veitset ja muut teräväkärkiset välineet on asetettava koriin joko vaakasuorassa tai niin, että niiden terävä osa osoittaa alaspäin.

Tämä laite on tarkoitettu kotitalous- ja muuhun vastaavanlaiseen käyttöön, esimerkiksi seuraaviin käyttöympäristöihin:

- kauppojen, toimistojen ja muiden työpaikkojen henkilökunnan keittiötilat
- maatilat
- hotellien ja motellien asiakkaiden käyttämät tilat ja muut kotikäytön kaltaiset tilanteet
- majatalot ja niiden tyyppiset käyttötilat.

Turvallisuusohjeet

Astianpesukoneen käyttöä koskevia ohjeita

Tätä astianpesukonetta ei ole tarkoitettu yrityskäyttöön. Se on tarkoitettu kotitalouskäyttöön ja kotitalouskäyttöä vastaaviin olosuhteisiin seuraavissa käyttöympäristöissä:

- Kaupat
- Toimistot ja näyttelytilat.

Laitetta voivat käyttää myös seuraavanlaisten majoitusliikkeiden asukkaat:

- Hotellit ja majatalot.

Laitetta saa käyttää vain kodinkoneena astioiden ja ruokailuvälineiden pesemiseen tämän käyttöoppaan ohjeiden mukaisesti. Valmistaja ei tarjoa tukea muunlaiselle käytölle. Lisäksi muunlainen käyttö voi olla vaarallista.

Valmistaja ei vastaa mistään sellaisista vahingoista, jotka aiheutuvat vääränlaisesta tai ohjeidenvastaisesta käytöstä.

Älä käytä liuottimia astianpesukoneessa. Räjähdysvaara.

Älä hengitä äläkä niele astianpesukoneen pesuaineita. Astianpesuaineissa on ärsytystä ja korroosiota aiheuttavia aineita, jotka voivat nieltäessä pysäyttää hengityksen tai aiheuttaa palovammoja nenään, suuhun tai kurkkuun. Jos olet niellyt tai hengittänyt pesuainetta, ota välittömästi yhteyttä lääkäriin.

Älä jätä laitteen luukku auki turhaan, sillä saatat kompastua siihen.

Jos laitteen luukku on auki, älä istu sen päällä äläkä nojaa siihen. Laite voi kaatua ja vaurioitua ja saatat saada vammoja.

Käytä vain kotikäyttöön suunnitelluille astianpesukoneille tarkoitettuja pesu- ja huuhteluaineita. Älä käytä tiskiainetta.

Älä käytä mitään happamia pesuaineita.

Älä täytä huuhteluainelokeroa pesupulverilla tai nestemäisellä pesuaineella. Lokero voi vaurioitua pahoin.

Jos täytät suolalokeron pesujauheella tai astianpesuaineella, vedenpehmentin vaurioituu. Varmista ennen suolalokeron täyttämistä, että olet ottanut oikean pakkauksen astianpesukonesuolaa.

Käytä vain karkeaksi jauhettua astianpesukonesuolaa, sillä muissa suoloissa voi olla liukenemattomia lisäaineita, jotka saattavat haitata pehmentimen toimintaa.

Jos laitteessa on ruokailuvälinekori (tämä riippuu mallista), ruokailuvälineet pestään ja kuivataan paremmin, jos ne asetetaan koriin oikein, kahvapuoli alaspäin. Aseta kuitenkin turvallisuusyistä terävät veitset ja haarukat kahvapuoli ylöspäin.

Astianpesukoneessa ei saa pestä sellaisia muoviasiotoita tai -välineitä, jotka eivät kestä pesua kuumassa vedessä. Tällaisia ovat esimerkiksi muoviset kertakäyttölautaset, ruokailuvälineet ja kertakäyttöastiat. Astianpesukoneen korkea lämpötila voi saada tällaiset esineet sulamaan tai menettämään muotonsa.

Jos käyttämässäsi mallissa on **Viivekäynnistys** -toiminto, varmista, että annostelija on kuiva, ennen kuin laitat sinne pesuainetta. Pyyhi annostelija tarvittaessa kuivaksi. Pesuaine paakkuuntuu, jos sitä kaadetaan kosteaan annostelijaan. Tällöin aine ei leviä laitteeseen kunnolla.

Veitset ja muut teräväkärkiset välineet on asetettava koriin joko vaakasuorassa tai niin, että niiden terävä osa osoittaa alaspäin.

Lapsia koskevia turvallisuusohjeita

Tämä laite ei ole lelu! Jotta henkilövahingoilta voitaisiin välttyä, pidä lapset etäällä laitteesta äläkä anna heidän käyttää laitteen ohjaimia tai leikkiä laitteen sisällä tai läheisyydessä. Lapset eivät ymmärrä laitteeseen liittyviä vaaroja. Valvo lapsia aina, kun työskentelet keittiössä. Lapset saattavat leikkiessään sulkea itsensä astianpesukoneen sisään.

Tätä laitetta saavat käyttää yli 8-vuotiaat lapset sekä fyysisesti tai psyykkisesti rajoittuneet ja kokemattomat henkilöt, jos käyttöä valvotaan tai jos heille on annettu ohjeet laitteen turvalliseen käyttöön ja he ymmärtävät käyttöön liittyvät vaarat. Lasten ei saa antaa leikkiä laitteella. Lapset eivät saa puhdistaa tai ylläpitää laitetta ilman valvontaa.

Isommat lapset voivat käyttää astianpesukonetta vain, jos heille on kerrottu tarkkaan, kuinka laite toimii, ja jos he osaavat käyttää laitetta turvallisella tavalla ja ymmärtävät vääränlaiseen käyttöön liittyvät vaarat.

PIDÄ PESUAINHEET POISSA LASTEN ULOTTUVILTA!

Astianpesukoneen pesuaineissa on ärsytystä ja korroosiota aiheuttavia aineita, jotka voivat nieltäessä pysäyttää hengityksen tai aiheuttaa palovammoja suuhun, nenään tai kurkkuun.

Pidä lapset etäällä astianpesukoneesta sen luukun ollessa auki. Laitteen sisällä saattaa olla pesuainejäämiä.

Jos lapsi on niellyt tai hengittänyt pesuainetta, ota välittömästi yhteyttä lääkäriin.

Turvallisuusohjeet

Astianpesukoneen asennusta koskevia ohjeita

Tarkista, ettei laitteessa ole mitään näkyviä vaurioita, ennen kuin otat sen käyttöön. Jos laite on jollakin tapaa vaurioitunut, älä käytä sitä missään olosuhteissa. Vaurioitunut laite voi olla vaarallinen.

Astianpesukoneen johdon saa kytkeä vain soveltuvanlaiseen, katkaisimelliseen pistorasiaan. Pistorasiaan tulee voida päästä käsiksi myös asennuksen jälkeen, jotta laitteen johdon voi tarvittaessa kytkeä helposti irti. (Lisätietoja on sivulla **42** kohdassa **Astianpesukoneen kuvaus**.)

Astianpesukoneen takana ei saa olla pistorasioita. Laite voi ylikuumentua tai aiheuttaa tulipalon, jos se on pistokkeen kanssa kosketuksissa.

Astianpesukonetta ei saa asentaa liedien alle. Liedestä säteilevä lämpö voi vaurioittaa astianpesukonetta. Laitetta ei saa samasta syystä asentaa avotulen tai sellaisten laitteiden läheisyyteen, joista säteilee lämpöä. Tällaisia ovat esimerkiksi lämpöpatterit.

Älä kytke laitteen virtajohtoa pistorasiaan, ennen kuin laite on asennettu täysin paikalleen ja luukun jouset on säädetty.

Ennen kuin kytket laitteeseen virran, varmista, että tyyppikilvessä olevat virtatiedot (jännite ja liitäntäteho) vastaavat käytettävän sähköverkon ominaisuuksia. Jos et ole varma asiasta, kysy neuvoa valtuutetulta sähköasentajalta.

Laitteen sähköturvallisuus voidaan taata ainoastaan silloin, kun laite on kytketty pysyvästi tehokkaaseen maadoitusjärjestelmään. On erittäin tärkeää, että tätä perusvaatimusta noudatetaan ja että maadoitus tarkastetaan säännöllisesti. Jos talon sähköjärjestelmissä on jotakin epäselvää, ota yhteyttä valtuutettuun sähköasentajaan. Valmistaja ei ole vastuussa riittämättömän maadoituksen seurauksista (esim. sähköiskuista).

Älä kytke laitetta monipistorasiaan tai jatkojohtoon. Ne eivät täytä laitteen turvalliseen käyttöön liittyviä vaatimuksia (eli aiheuttavat ylikuumentumisen vaaran).

Laitteen saa asentaa liikkuviin tiloihin, esim. laivaan, ainoastaan siinä tapauksessa, että pätevä insinööri arvioi asennetun laitteen ja siihen liittyvät riskit.

Vesiliitännän muovikuoren sisällä on elektronisia osia. Sitä ei saa upottaa veteen.

Vesistopperissa on sähköjohtimia. Älä milloinkaan katkaise vedenottoletkua, vaikka se olisi liian pitkä.

Laitteen saa asentaa, huoltaa ja korjata ainoastaan pätevä henkilö. Kansallisia ja paikallisia turvallisuusmääräyksiä on aina noudatettava. On vaarallista antaa pätemättömän henkilön korjata tai huoltaa laitetta. Valmistaja ei ole vastuussa valtuuttamattomista toimista.

Laitteen sisäinen vesitiiviysjärjestelmä suojaa vesivahingoilta, kunhan seuraavat ehdot täyttyvät:

- Astianpesukone ja sen vesiliitäntä on asennettava oikein.
- Astianpesukonetta tulee ylläpitää oikein ja sen osia tulee tarpeen vaatiessa vaihtaa.
- Sulkuhana on suljettava, jos laitetta ei käytetä pitkään aikaan (esim. lomalla).
- Vesitiiviysjärjestelmä on käytössä myös silloin, kun laitteen virta ei ole päällä. Laitteen tulee kuitenkin tällöin olla kytkettynä sähköverkkoon.

Vaurioitunut laite voi olla vaarallinen. Jos astianpesukone vaurioituu, kytke se irti sähköverkosta ja ota yhteyttä jälleenmyyjään tai huoltoon.

Valtuuttamattomien henkilöiden tekemät korjaukset voivat aiheuttaa käyttäjälle ennalta-arvaamattomia vaaroja, joista valmistaja ei ole vastuussa. Laitetta saa korjata vain valtuutettu teknikko.

Mahdolliset vialliset osat saa korvata vain alkuperäisvaraosilla. Laitteen turvallisuuden voi taata vain alkuperäisvaraosia käyttämällä.

Irrota astianpesukone aina huollon ajaksi sähköverkosta (katkaise pistorasian virta sen katkaisijasta ja irrota pistoke rasiasta).

Jos sähköjohto vaurioituu, se täytyy vaihtaa valmistajan toimittamaan erikoisjohtoon. Johdon saa turvallisuussyistä vaihtaa ainoastaan valtuutettu huoltoliike tai asentaja.

Laite ja sen ympäristö on syytä pitää erityisen puhtaina sellaisissa maissa, joissa esiintyy torakoita tai muita tuhoeläimiä. Takuu ei korvaa torakoiden tai muiden tuhoeläinten aiheuttamia vaurioita.

Turvallisuusohjeet

Jos laitteessa on vikaa tai se täytyy puhdistaa, se on irrotettava täysin sähköverkosta, ja laite on täysin irti sähköverkosta vain seuraavissa tapauksissa:

- kun laitteen johto ja pistoke on irrotettu pistorasiasta tai
- sähkönsyöttö katkaistaan kokonaan tai
- sulakekytkin on käännetty pois päältä tai
- irrotettava sulake on irrotettu (niissä maissa, joissa tällaisia sulakkeita käytetään).

Älä tee laitteeseen minkäänlaisia muutoksia, jollei valmistaja ole antanut niihin erillistä lupaa.

Älä milloinkaan avaa laitteen kuorta. Laitteen sähkökytkentöjen ja sähköisten tai mekaanisten osien muuntelu on erittäin vaarallista ja voi aiheuttaa toimintavirheitä tai sähköiskun.

Kun laitteen takuu on voimassa, korjauksia saa tehdä vain valmistajan valtuuttama teknikko. Muutoin takuu on mitätön.

Kun laitetta asennetaan, varmista, että sen yläpuolelle, vasemmalle ja oikealle puolelle ja taakse jää riittävästi tilaa ilmanvaihtoa varten. Jos laitteen ja pesualtaan välillä ei ole riittävästi vapaata tilaa, pesuallas voi vaurioitua tai pinnoille voi muodostua homeita.

Varmista, että astianpesukoneen vedenkovuusasetus on asuinalueellesi sopiva. (Lisätietoja on sivulla 53 kohdassa **Suolasäiliö**.)

Katso lisätietoja materiaaleista ja huollosta osoitteesta www.samsung.com/support.

Asennus

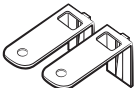

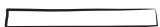




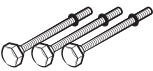



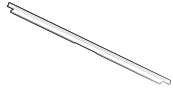
Pakkauksen sisältö

Varmista, että laitteen pakkauksessa on kaikki tarvittavat osat. Jos sinulla on jotakin kysyttävää astianpesukoneesta tai sen osista, ota yhteyttä paikalliseen Samsungin asiakaspalveluun tai jälleenmyyjään. Astianpesukoneen ulkomuoto saattaa vaihdella malleittain ja maittain.

HUOMIO

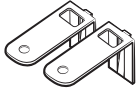
Kun olet avannut astianpesukoneen pakkauksen, siirrä pakkausmateriaalit turvallisuussyistä lasten ulottumattomiin.

FBI-mallit (täysin upotettavat, DW60A80**BB)

			
Yläpidike (2 kpl)	Ø4 x 14 ruuvia (10 kpl)	Suojatarra (1 kpl) (kondenssivettä vastaan)	Muovisuojus (2 kpl)
			
Ø3,5 x 45 ruuvia (4 kpl)	Ø3,5 x 16 ruuvia (2 kpl)	Luukunpidike (2 kpl)	Alajalka (3 kpl)
			
Mukautetun paneelin kiinnitin (puupaneelin pidikkeet, 2 kpl)	Ø3,5 x 25 ruuvia (2 kpl)	Ø3,9 x 13 ruuvia (4 kpl)	Yläliuska (1)

Aseennus

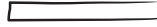
FBI-mallit (liukuvat, DW60A80**IB)



Yläpidike (2 kpl)



Ø4 x 14 ruuvia
(14 kpl)



Suojatarra (1 kpl)
(kondensivettä
vastaan)



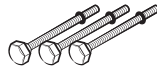
Muovisuojaus
(2 kpl)



Mukautetun
paneelin kiinnitin
(2)



Ø3,5 x 16 ruuvia
(2 kpl)



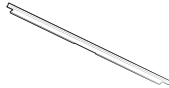
Alajalka (3 kpl)



Mukautetun
paneelin kiinnitin
(2)



Ø3,9 x 13 ruuvia
(4 kpl)



Yläliuska (1)

BU-mallit (alleasennettava, DW60A80**U*)



Yläpidikkeet (2 kpl)



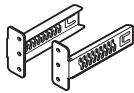
Ø4 x 14 ruuvia
(2 kpl)



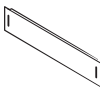
Alajalka (3 kpl)



Ø3,5 x 16 ruuvia
(2 kpl)



Potkupellin
pidikkeet (2 kpl)



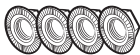
Potkupeltti



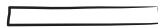
Muovisuojaus
(2 kpl)



Potkupellin pultti
(4 kpl)



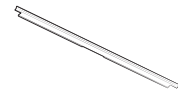
Potkupellin mutteri
(4 kpl)



Suojatarra (1 kpl)



Ø3,9 x 13 ruuvia
(4 kpl)



Yläliuska (1)

Asennuspakkaus (ei sisälly toimitukseen)



Letkun kiinnike

Tarvittavat työkalut (eivät sisälly toimitukseen)



Suojalasit



Käsineet



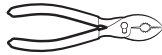
Taskulamppu



Jakoavain (22 mm)
etujalalle



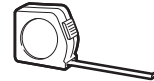
T15-ruuvi



Pihdit



Leikkuri



Mittanauha



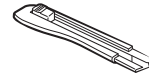
Lyijykynä



Ristipääruuvimeisseli



Litteäpäinen
ruuvimeisseli



Mattoveitsi



Taso



Reikäsaha
(80-100 mm)



Pihdit

Asennus

Asennusvaatimukset

Jotta tulipaloilta, sähköiskuilta ja henkilövahingoilta voitaisiin välttyä, kaikki johdotus- ja maadoitustyöt on annettava pätevän teknikon tehtäväksi.

Virransyöttö

- Erillinen 220-240 V~:n, 50 Hz:n virtapiiri yksinomaan astianpesukoneelle.
- Pistorasian suurin sallittu virta on 16 A (enintään 11 A astianpesukoneelle).

⚠ VAROITUS

- Älä käytä jatkojohtoa.
- Käytä vain astianpesukoneen mukana toimitettua pistoketta.
- Tarkista asennuksen jälkeen, ettei pistoke ole taipunut eikä vaurioitunut.

Maadoitus

Astianpesukone on maadoitettava asianmukaisesti ja pysyvästi maadoitettuun metalliin tai pysyvään johdotusjärjestelmään. Maadoitusjohdin on kuljetettava samaa reittiä virtapiiriin johtimien kanssa ja kytkettävä astianpesukoneen maadoitusliittimeen tai -johtimeen.

⚠ VAROITUS

- Älä kytke maadoitusjohtoa muovi-, kaasu- tai kuumavesiputkiin. Väärin kytketyt maadoitusjohtimet voivat aiheuttaa sähköiskun.
- Älä muuntele astianpesukoneen pistoketta. Jos pistoke ei sovi pistorasiaan, pyydä valtuutettua sähköasentajaa asentamaan oikeanlainen pistorasia.

Vedensyöttö

- Vesijohdon on tuettava vedenpainetta 0,04-1 MPa.
- Veden lämpötilan on oltava alle 60 °C.
- Hanaan on asennettava sulkuhana, jossa on 3/4 tuuman ulkokierre.

Estä vuodot seuraavalla tavalla:

- Varmista, että vesihanat ovat käden ulottuvilla.
- Käännä hana kiinni, kun astianpesukonetta ei käytetä.
- Tarkista vesiletkun kiinnikkeet säännöllisesti vuotojen varalta.
- Estä vuodot tiivistämällä vesiliitännät ja -liitokset teflonteipillä tai saumamassalla.

Vesistopperi

Vesistopperi on elektroninen, vuotojen estämiseen tarkoitettu laite. Vesistopperi on kiinnitetty vesiletkuun, ja se katkaisee vedensyötön automaattisesti, jos letku vaurioituu.

⚠ HUOMIO

- Käsittele vesistopperia varovasti.
- Älä kierrä tai väännä vesiletkua, johon vesistopperi on kiinnitetty. Jos vesistopperi vaurioituu, sulje vesihanat ja irrota pistoke välittömästi pistorasiasta. Ota sen jälkeen yhteyttä paikalliseen Samsungin asiakaspalveluun tai pätevään asentajaan.

Vedenpoisto

Jos astianpesukoneella on oma huuhtelujärjestelmänsä, kiinnitä poistoletku järjestelmään, joka on 30–70 cm korkeudella maasta. Jos kiinnität poistoletkun huuhtelujärjestelmään, joka on yli 80 cm korkeudella maasta, vesi saattaa valua takaisinpäin.

Lattia

Astianpesukone on turvallisuussyistä asennettava kestäväälle lattiapinnalle. Puulattiaa on ehkä vahvistettava, jotta tärinää syntyisi mahdollisimman vähän. Asennusta maton tai pehmeiden lattialaattojen päälle tulisi välttää. Matot ja pehmeät laatat voivat aiheuttaa tärinää, ja tällaisilla pinnoilla astianpesukone saattaa liikkua jonkin verran, kun sitä käytetään.

VAROITUS

Älä asenna astianpesukonetta heiveröisen rakenteen varaan.

Ympäristön lämpötila

Älä asenna astianpesukonetta paikkaan, jossa voi esiintyä pakkasta. Astianpesukoneen vesiventtiiliin pumppuun ja letkuun jää aina jonkin verran vettä. Jos astianpesukoneessa tai letkuissa oleva vesi pääsee jäätymään, astianpesukone tai jotkin sen osat voivat vaurioitua.

Testikäyttö

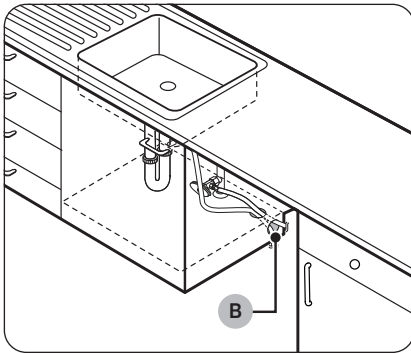
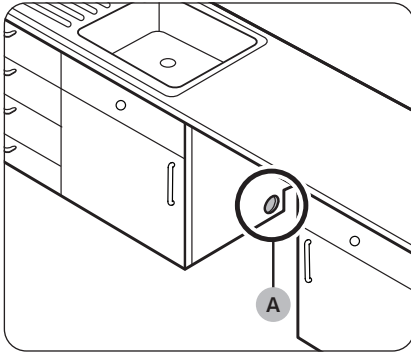
Kun astianpesukone on asennettu, varmista Pikapesu -ohjelmalla, että asennus on tehty oikein.

Asennus

Vaiheittainen asennus

Asennusohjeet voivat vaihdella malleittain.

VAIHE 1 Valitse asennuspaikka



Valitse asennuspaikka, joka täyttää seuraavat ehdot:

- Asennuspaikan lattia on oltava jämää, jotta se kestäisi astianpesukoneen painon.
- Asennuspaikan on oltava lähellä pesuallasta. Vedensyötön, huuhtelujärjestelmän ja sähköpistorakkeen on oltava helposti käytettävissä.
- Asennuspaikan on oltava sellainen, että astiat on helppo asettaa koneeseen.
- Asennuspaikassa on oltava riittävästi tilaa, jotta astianpesukoneen luukun voi avata helposti. Lisäksi koneen ja kaapiston reunojen väliin on jätettävä riittävästi tilaa.
- Takaseinässä ei saa olla esteitä.

Siirtäminen toiseen paikkaan

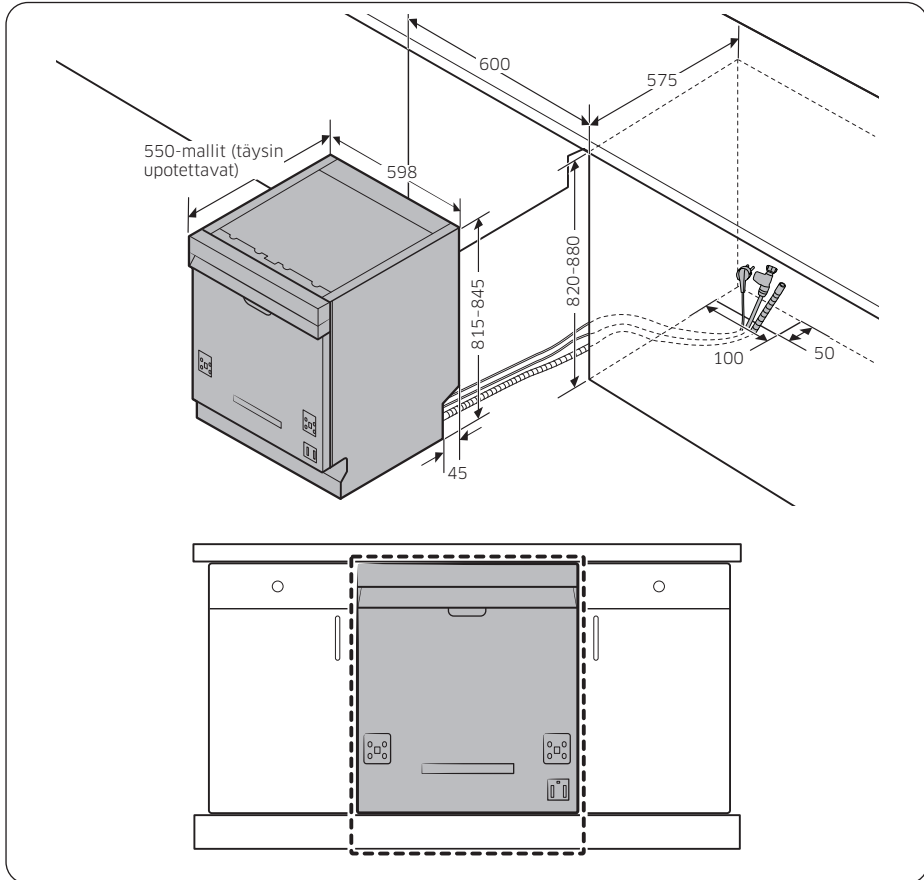
Jos siirrät astianpesukoneen toiseen paikkaan, noudata alla annettuja ohjeita ennen koneen asentamista.

1. Leikkaa reikäshalla kuvan osoittamalla tavalla aukko sen kaapiston reunaan, jossa pesuallas (A) on.
2. Jos allaskaapin pohja on lattiatasoa korkeammalla ja astianpesukoneen liitäntöjen yläpuolella, tee aukko kaapin pohjaan ja reunaan (B).

HUOMAUTUS

- Jos olet vaihtamassa vanhaa astianpesukonetta uuteen, varmista, että olemassa olevat liitännät soveltuvat käytettäväksi uuden koneen kanssa, ja vaihda liitännät tarvittaessa.
- Sinun on ehkä tehtävä aukko kaapin vastakkaiselle puolelle sen mukaan, missä pistorasia sijaitsee.

Asennuskalusteen mitat



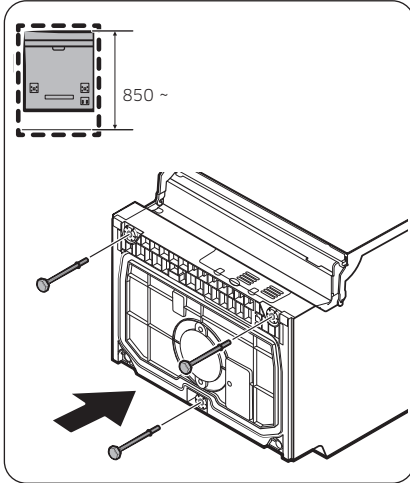
HUOMAUTUS

Tarkista, onko lattian ja työtason pohjan välinen etäisyys yli 850 mm. Jos on, asenna asennuspakkauksen mukana toimitettu alajalka paikoilleen. Saat lisätietoja seuraavasta osiosta. Jos etäisyys on alle 850 mm, siirry vaiheeseen 3.

Asennus

VAIHE 2 Alajalan asentaminen (ei koske itsenäistä mallia)

Jos etäisyys lattian ja työtason pohjan välillä on enemmän kuin 850 mm, asenna alajalka astianpesukoneen pohjassa olevaan aukkoon ennen asennuksen aloittamista.



1. Aseta astianpesukone selälleen.

⚠ HUOMIO

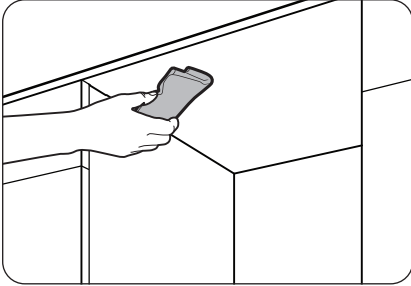
Älä aseta astianpesukonetta kyljelleen. Siitä saattaa vuotaa vettä.

2. Ota alajalka asennuspakkauksesta ja työnnä se sitten astianpesukoneen pohjassa olevaan aukkoon kuvan mukaisesti.

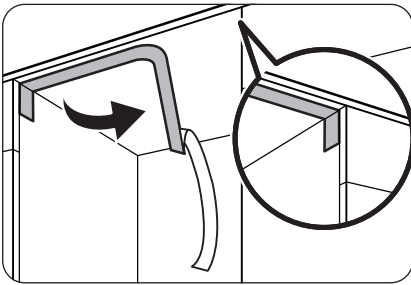
VAIHE 3 Vesiliitännän tarkistaminen

- Vesijohdon vedenpaineen on oltava 0,04–1,0 MPa.
- Varmista, että veden lämpötila on enintään 60 °C. Yli 60 °C:n lämpöinen vesi voi saada astianpesukoneen toimimaan väärin.
- Varmista, että vesiventtiili on käännetty pois käytöstä, ennen kuin kytket astianpesukoneen vedensyötön.

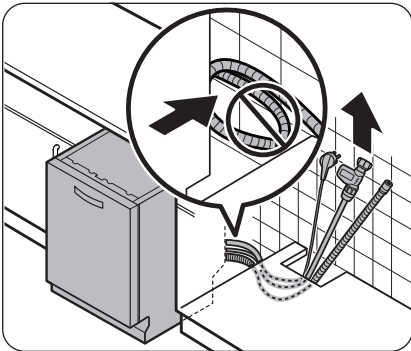
VAIHE 4 Letkujen asettelu



1. Puhdista työtason alapuoli.



2. Kiinnitä suojatarra paikalleen kuvan osoittamalla tavalla.



3. Vedä virtajohto, vesiletku ja poistoletku pesualtaassa olevan aukon läpi.

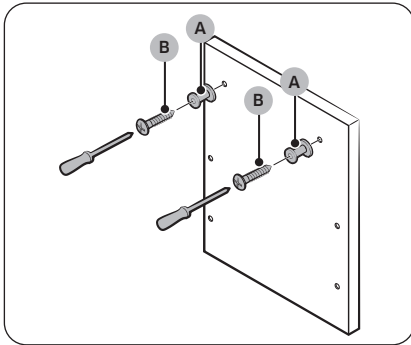
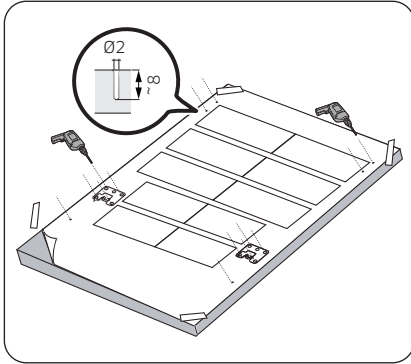
⚠ HUOMIO

- Varo taivuttamasta virtajohtoa tai letkuja tai astumasta niiden päälle.
- Älä irrota astianpesukoneen takana olevaa ruskeaa paperia. Koneen takaosa pidetään paperin avulla puhtaana sen ollessa seinää vasten.

Asennus

VAIHE 5 Asenna mukautettu paneeli (täysin upotettavat mallit)

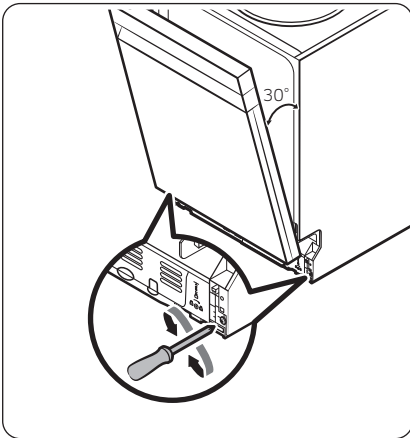
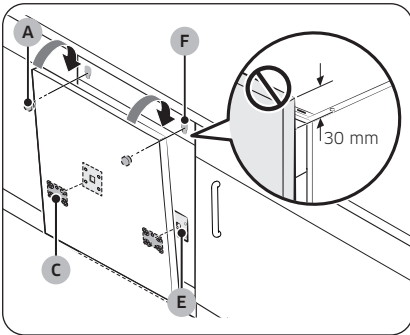
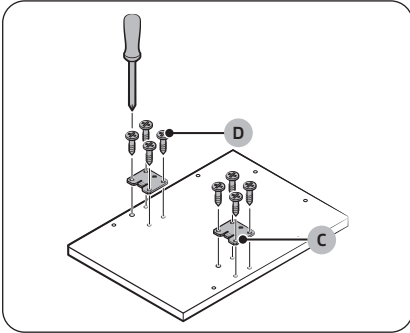
FBI-mallit (täysin upotettavat, DW60A80**BB)



1. Aseta asennusmalli mukautetun paneelin takaosaan ja kiinnitä se väliaikaisesti paikalleen läpinäkyvällä teipillä. Huomaathan, että mukautetun paneelin takaosa kiinnitetään astianpesukoneen luokkuun.

⚠ HUOMIO

- Mukautetun paneelin yläreuna on kohdistettava asennusmallin yläreunaan.
 - Käytä 3–7 kg:n painoista mukautettua paneelia.
2. Merkitse asennusmallin avulla tarvittavat 14 kohtaa.
 3. Irrota asennusmalli ja kiristä sitten mukautetun paneelin kiinnittimet (A) 2 ruuvilla (B, Ø3,5 x 25) kuvan mukaisesti.



4. Kiristä luukunpidike (C) 8 ruuvilla (D, Ø4 X 14) kuvan mukaisesti.

5. Kiinnitä mukautettu paneeli työntämällä sen luukunpidikkeet (C) astianpesukoneen pohjassa oleviin aukkoihin (E).

6. Kannattele mukautettua paneelia, kiinnitä se luukkuun ja työnnä mukautetun paneelin kiinnittimet (A) niille tarkoitettuihin aukkoihin (F) kuvan mukaisesti.

7. Kiinnitä mukautettu paneeli työntämällä sitä alaspäin.

⚠ HUOMIO

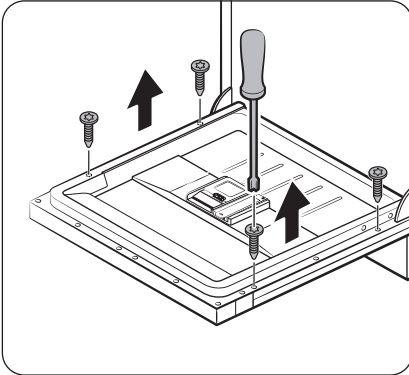
Älä anna mukautetun paneelin ulottua yli 30 mm astianpesukoneen yläosasta.

8. Säädä jousitustaso luukun ollessa avattuna noin 30 asteen kulmassa. Luukun pitäisi pysyä paikallaan eikä aueta kokonaan.

⚠ HUOMIO

- Älä pidä luukkuja täysin auki, kun säädät jousitustasoa.
- Jos mukautettu paneeli painaa yli 7 kg, luukku saattaa kaatua auki itsestään.
- Yli 7 kg painavat mukautetut paneelit eivät ole suositeltavia.

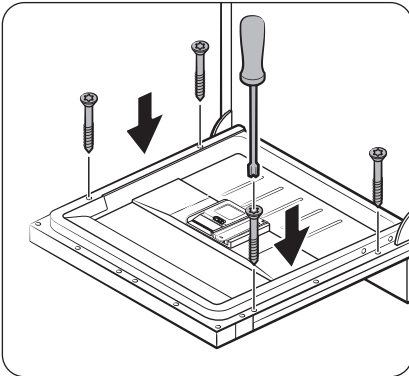
Asennus



9. Avaa astianpesukoneen luukku ja irrota 4 ruuvia.

⚠ HUOMIO

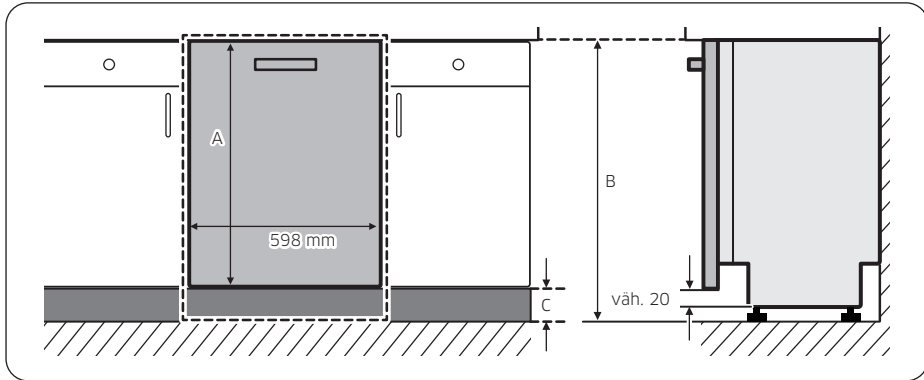
Avaa luukku varovasti. Luukku saattaa aueta yllättäen, jos jousitusta ei ole säädetty oikein, ja tämä voi aiheuttaa henkilövahinkoja.



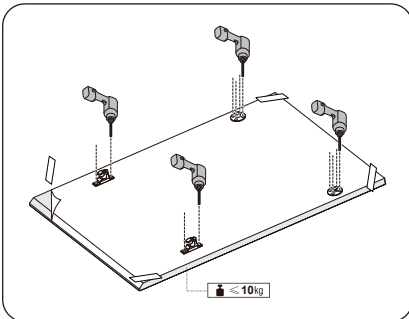
10. Kiinnitä mukautettu paneeli luukkuun kiristämällä sen 4 ruuvia (3,5 X 45).

FBI-mallit (FBI, liukuvat, DW60A80**IB)

Tämän astianpesukonemallin ovessa on automaattinen tasapainotusjärjestelmä. Siinä on liukusarana, joka sopii erinomaisesti keittiöihin, joissa ei ole jalkalistoja, tai asennettaessa kone esimerkiksi pienen kaapin päälle. Mukautetun paneelin korkeus (A) on 670–800 mm asennusympäristön mukaan. Mukautetun paneelin enimmäispaino on 10 kg. Katso taulukosta tarkemmat tiedot osan korkeuden (C) ja kaapin korkeuden (B) suhteesta ja määritä mukautetun paneelin korkeus.



A	B	C
670-800 mm	820 mm	20-150 mm
	850 mm	50-180 mm
	880 mm	80-210 mm



1. Aseta asennusmalli mukautetun paneelin takaosaan ja kiinnitä se väliaikaisesti paikalleen läpinäkyvällä teipillä. Huomaathan, että mukautetun paneelin takaosa kiinnitetään astianpesukoneen luukkuun.
2. Merkitse asennusmallin avulla tarvittavat 4 kohtaa.

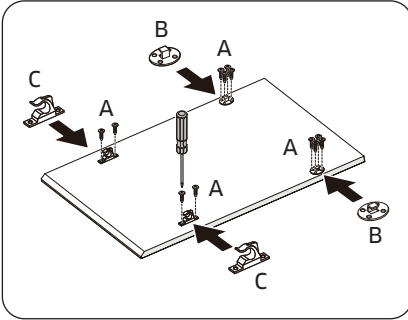
📖 HUOMAUTUS

Mukautetun paneelin korkeus on 670–800 mm asennusympäristön mukaan.

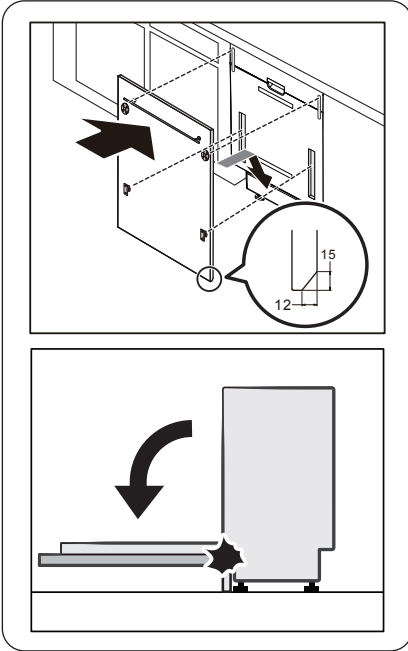
⚠️ HUOMIO

Mukautetun paneelin enimmäispaino on 10 kg.

Asennus



3. Irrota asennusmalli ja kiristä sitten mukautetun paneelin kiinnittimet (B), (C) kuvan mukaisesti 12 ruuvilla (A).

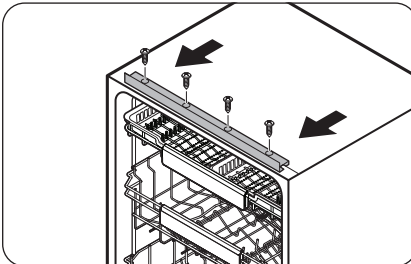
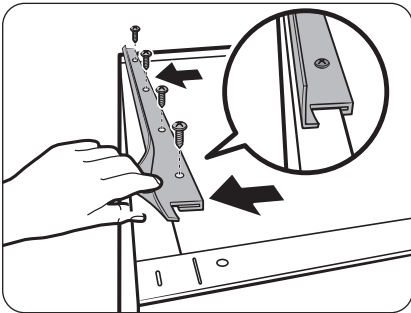
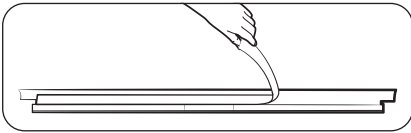
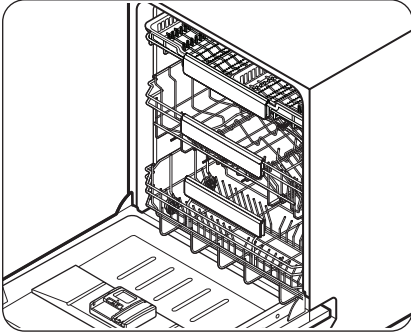


4. Kannattele mukautettua paneelia, kiinnitä se luukkuun ja aseta mukautetun paneelin kiinnittimet niille tarkoitettuihin aukkoihin luukun yläosassa.

⚠ HUOMIO

Käytä 4-10 kg:n painoista mukautettua paneelia. Varmista, että jalkalista ei estä astianpesukoneen luukkuja avautumasta tai sulkeutumasta kokonaan.

VAIHE 6 Liuskan asentaminen



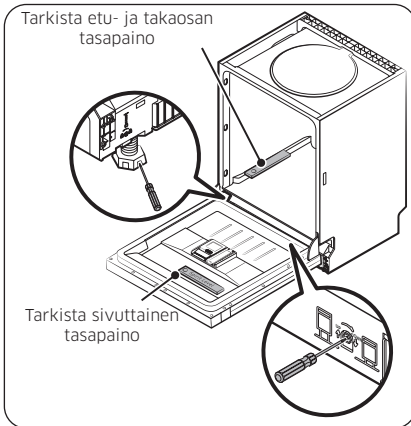
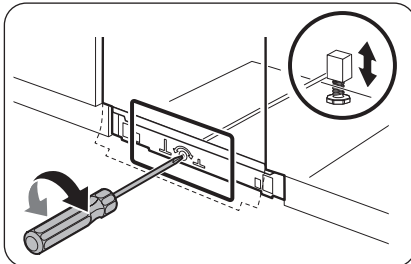
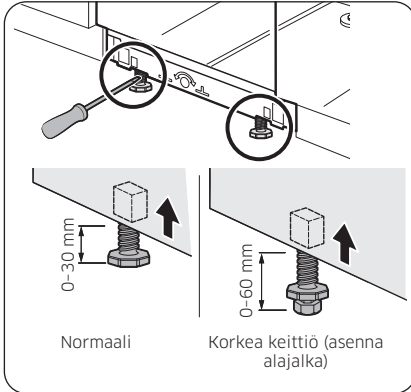
Liuskalla voi alentaa mallien melutasoa.

1. Asenna yläsivuliuska poistamalla sen taustalta kaksipuolinen vinyyliteippi.

2. Työnnä liuskan koukkumainen osa letkun yläpidikkeen taustapuolelle.
3. Kiinnitä pakkaukseen kuuluvat ruuvit neljään reikään.

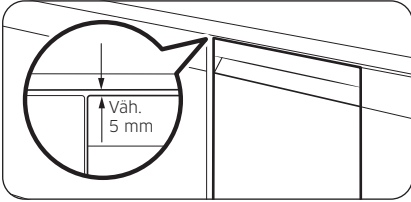
Aseennus

VAIHE 7 Astianpesukoneen tasapainottaminen

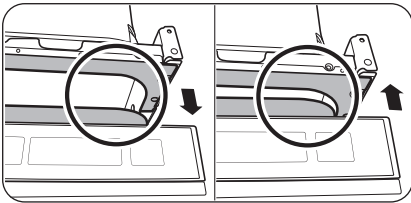


Voit tasapainottaa astianpesukoneen säätämällä sen korkeutta. Huomaathan, että tässä ohjeessa oletetaan, että astianpesukone on jo puolittain paikallaan.

1. Varmista vatupassilla, että astianpesukone on suorassa.
2. Säädä etuosan korkeutta liitteäpäisellä (-) ruuvimeisselillä.
 - Voit laskea korkeutta kääntämällä jalkaa vastapäivään.
 - Voit nostaa korkeutta kääntämällä jalkaa myötäpäivään.
3. Säädä takaosan korkeutta työntämällä ruuvipäämeisseli (+) astianpesukoneen pohjan keskelle.
 - Voit alentaa korkeutta kääntämällä ruuvimeisseliä myötäpäivään.
 - Voit nostaa korkeutta kääntämällä ruuvimeisseliä vastapäivään.
 - Aseta vatupassi luukun päälle ja telineen kiskolle koneen sisälle kuvassa näytetyllä tavalla, ja varmista, että kone on tasapainossa.



4. Jätä astianpesukoneen yläosan ja työtason alaosan väliin vähintään 5 mm tilaa.



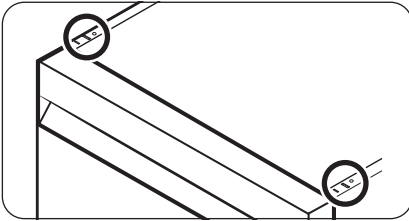
5. Kun laite on tasattu, varmista, että luukku avautuu ja sulkeutuu kunnolla.

Asennus

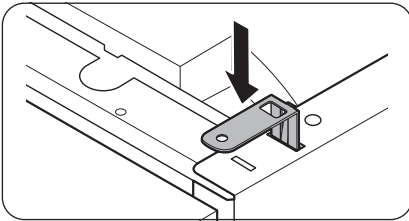
VAIHE 8 Astianpesukoneen kiinnittäminen

Voit kiinnittää astianpesukoneen työtasoon laitteen mukana toimitetuilla kiinnikkeillä. Vaihtoehtoisesti voit porata sivureiät ja kiinnittää astianpesukoneen kaapin reunoihin.

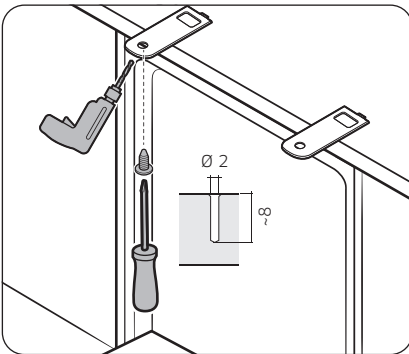
Kiinnitys työtasoon kiinnikkeillä



1. Aseta laitteen mukana toimitetut kiinnikkeet astianpesukoneen päällä edessä oleviin aukkoihin kuvassa näytetyllä tavalla.



2. Aseta astianpesukone täysin paikalleen työtason alle.



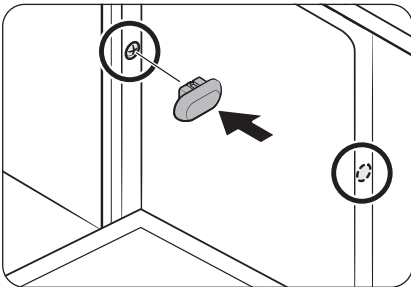
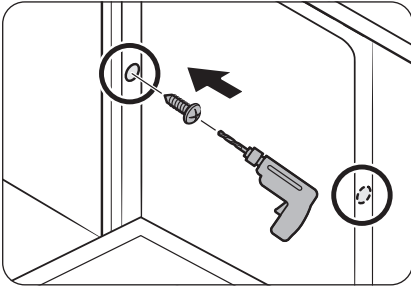
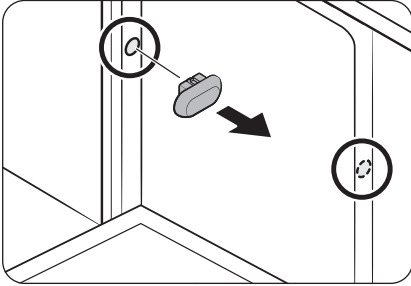
3. Kiinnitä kiinnikkeet kiristämällä niiden 2 ruuvia ($\varnothing 4 \times 14$).

HUOMAUTUS

Ruuveja jää jäljelle, kun astianpesukone on kiinnitetty työtasoon. Voit hävittää ruuvit tai käyttää niitä astianpesukoneen kiinnittämiseen kaapin reunoihin.

4. Kiinnitä vesiletku paikalleen, mutta älä avaa vesihanaa, ennen kuin asennus on tehty.

Kiinnitys kaapin reunoihin



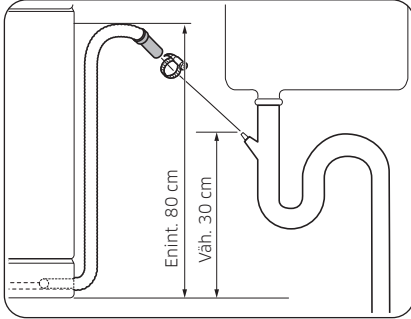
⚠ HUOMIO

Jos muovisuojuksia ei ole koottu, vettä saattaa päästä vuotamaan, mikä voi aiheuttaa tulipalon tai sähköiskun.

1. Poista muovisuojukset.
2. Kiristä 2 ruuvia ($\varnothing 3,5 \times 16$) kahteen kohtaan (merkitty kuvaan).
3. Liitä toimitukseen kuuluvat muovisuojukset 2 kohtaan, joihin ruuvit on kiristetty.
4. Kiinnitä vesiletku paikalleen, mutta älä avaa vesihanaa, ennen kuin asennus on tehty.

Asennus

VAIHE 9 Poistoletkun kiinnittäminen



1. Kiinnitä poistoletku tyhjennysaukkoon.

⚠ HUOMIO

- Asenna huuhtelujärjestelmä kunnolla, jottei poistoletku pääsisi irtomaan tyhjennysaukosta tyhjennyksen aikana.
- Varmista, etteivät poistoletku, tuloletku ja virtajohto ole taittuneet tai vääntyneet.

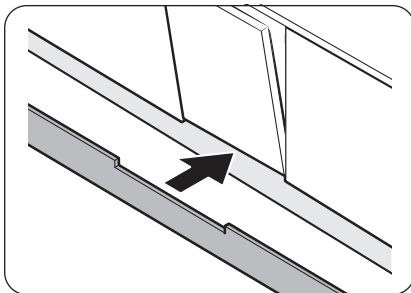
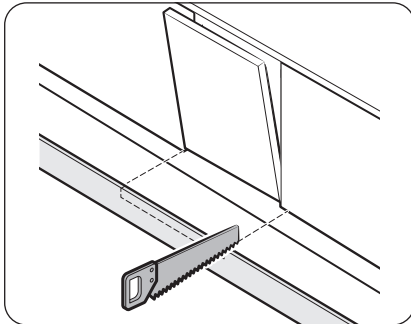
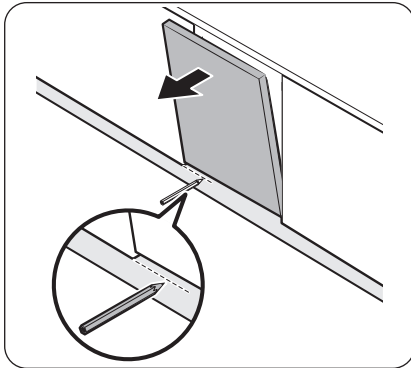
VAIHE 10 Lopputarkastus

1. Poista astianpesukoneen sisältä kaikki vaahdumuovi, paperi ja muut sinne kuulumattomat osat.
2. Ota suojakytkin käyttöön.
3. Avaa vesiventtiili, jotta astianpesukone saisi vettä.
4. Kytke astianpesukone sähköverkkoon ja käynnistä se. Valitse ja käynnistä Pikapesu -ohjelma.
5. Tarkista, että astianpesukoneeseen tulee virtaa, ja varmista, ettei laite vuoda käytön aikana. Varmista, ettei vuotoja esiinny vesiputken kummassakaan päässä eikä poistoletkun liitännässä.

Jalkalista

Voit kiinnittää jalkalistan laitemallista ja asennuspaikasta riippuen.

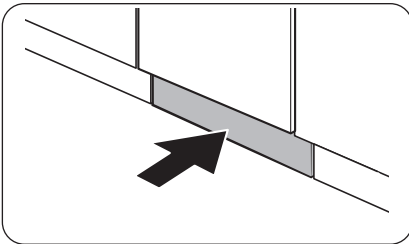
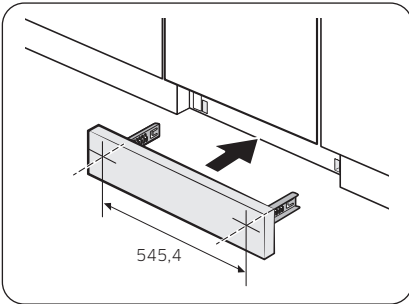
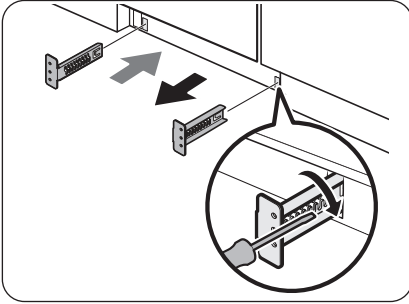
Jalkalista



1. Aseta jalkalista astianpesukoneen alaosaan.
2. Avaa astianpesukoneen luukku ja merkitse jalkalistaan viivalla, mistä kohdasta se estää luukun avaamisen.
3. Sahaa jalkalista sopivankokoiseksi piirtämäsi viivan mukaisesti.
4. Kiinnitä leikattu jalkalista astianpesukoneen alaosaan. Varmista, että jalkalista ei estä astianpesukoneen luukun käyttöä.

Asennus

Muotoonleikattu jalkalista (DW60A80**U*-sarja)



1. Kiinnitä astianpesukoneen mukana toimitetut kiinnikkeet koneen pohjaan. Käännä ne paikoilleen.
 - Tarkista kiinnitysohjeet ja -kohdat vasemmanpuoleisesta kuvasta.

2. Aseta muotoonleikattu jalkalista kiinnikkeisiin ja kiinnitä lista paikalleen kiristämällä sen ruuvit. Varmista vasemmanpuoleisesta kuvasta, että kiinnikkeet on kiinnitetty oikeisiin paikkoihin.

⚠ HUOMIO

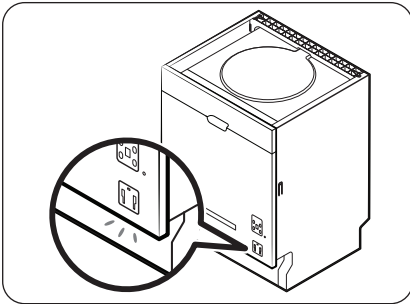
Varmista, että jalkalista ei estä astianpesukoneen luukku avautumasta tai sulkeutumasta.

3. Työnnä jalkalista kiinnikkeeseen astianpesukoneen alaosaan kuvassa näytetyllä tavalla.

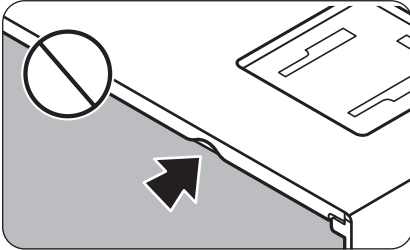
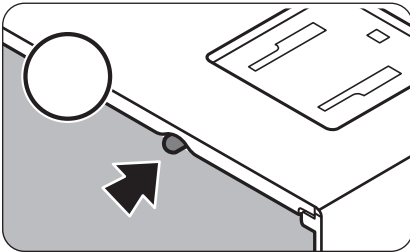
Info-valo

Näet tiskikoneen tilan tarkistamalla info-valon.

Info-valo



Kun tiskikoneen ohjelma on päättynyt, info-valo palaa suunnattuna kohti lattiaa. Näin tiedät, mikä on tiskikoneen käyttötila.



HUOMAUTUS

Tarkista, peittääkö kumilista info-valon.

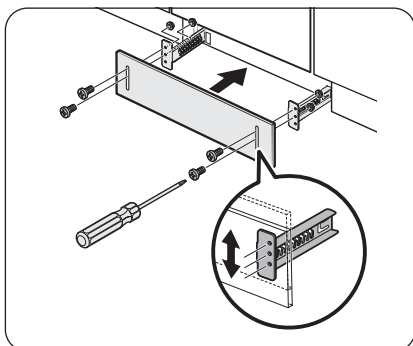
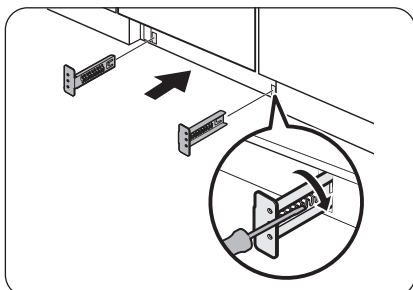
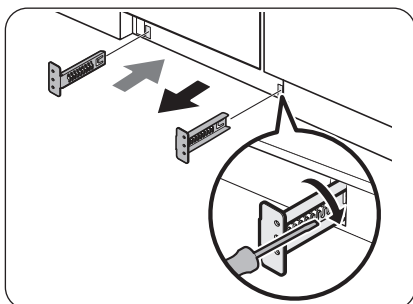
- Info-valon on näyttävä kumilistan ja ulkoluukun välissä.
- Jos kumilista peittää info-valon, se ei näy.

Asennus

Suojalevy (DW60A80**U*-sarja)

Jos haluat asentaa suojalevyn, noudata seuraavia ohjeita.

Asennus



1. Kiinnitä astianpesukoneen mukana toimitetut kiinnikkeet koneen pohjaan. Käännä ne paikoilleen.
 - Tarkista kiinnitysohjeet ja -kohdat vasemmanpuoleisesta kuvasta.
2. Aseta suojalevy ensin pidikkeisiin ja kiinnitä se sitten kiristämällä sen neljä pulttia.

HUOMAUTUS

Jos nostat astianpesukonetta säätämällä jalkoja, käännä suojalevy alas, jotta se mahtuisi koneen alaosaan.

3. Työnnä suojalevy kiinnikkeineen astianpesukoneen alaosaan kuvassa näytetyllä tavalla.

HUOMIO

Varmista, että suojalevy ei estä astianpesukoneen luukkuja avautumasta tai sulkeutumasta.

SmartThings (vain soveltuviissa malleissa)

Wi-Fi-yhteys

Siirry älypuhelimessa kohtaan Asetukset ja muodosta yhteys kotisi Wi-Fi-verkkoon.

Lataa

Etsi sovelluskaupasta (Google Play Store, Apple App Store, Samsung Galaxy Apps) SmartThings-sovellus hakusanalla "SmartThings". Lataa ja asenna sovellus laitteeseesi.

Kirjaudu sisään

Sinun on ensiksi kirjauduttava sisään SmartThings-sovellukseen Samsung-tilillä. Luodaksesi uuden Samsung-tilin, toimi sovelluksen ohjeiden mukaisesti. Et tarvitse erillistä sovellusta tilin luomiseen.

HUOMAUTUS

Jos sinulla on Samsung-tili, käytä tiliä sisään kirjautumiseen. Rekisteröitynyt Samsung-älypuhelimien käyttäjä kirjautuu automaattisesti sisään.

Wi-Fi-yhteyden katkaisu

Katkaise Wi-Fi-yhteys käsin painamalla nopeustehostimen painiketta ja älykkään ohjauksen painiketta yhtä aikaa kolme sekuntia.

Laitteen rekisteröinti SmartThings-sovellukseen

1. Varmista, että älypuhelin on liitetty langattomaan verkkoon.
2. Valitse käyttääksesi **SmartThings**-sovellusta älypuhelimessa.
3. Kun viesti "A new device is found. (Uusi laite löytyi.)", valitse **Add (Lisää)**.
4. Jos viestiä ei tule näkyviin, valitse + ja valitse astianpesukoneesi käytettävissä olevien laitteiden luettelosta. Jos astianpesukoneesi ei ole luettelossa, valitse **Device Type (Laitetyyppi) > Specific Device Model (Määrätty laitemalli)** ja lisää sitten astianpesukoneesi manuaalisesti.
5. Suorita astianpesukoneen yhteydenmuodostusprosessi loppuun näytön ohjeiden mukaisesti.
6. Kun prosessi on valmis, astianpesukoneesi näkyy SmartThings-sovelluksen laiteluettelossa.
7. Jotta iPhone saisi pääsyn SmartThings-sovellukseen, on skannattava QR-koodi ja kirjoitettava QR-koodin alla oleva sarjanumero.

Asennus

Astianpesukonesovellus

Integroitu ohjaus: Voit valvoa ja ohjata astianpesukonetta niin kotona kuin liikkeellä ollessasi.

- Valitse astianpesukonekuvake SmartThings-sovelluksessa. Astianpesukonesivu tulee näkyviin.
- Tarkista toimintatila tai astianpesukoneeseen liittyvät ilmoitukset ja muuta valintoja tai asetuksia, jos on välttämätöntä.

HUOMAUTUS

- Tämä laite on suunniteltu ainoastaan kotitalouskäyttöön (Luokka B) ja sitä voidaan käyttää kaikissa asuintiloissa.
- Tämä laite voi aiheuttaa langatonta häirintää, eikä tämän laitteen valmistaja tai asentaja voi toimittaa sille minkäänlaista suojausta.
- Suositeltavat salausmenetelmät ovat WPA/TKIP ja WPA2/AES. Äskettäin kehitetyt Wi-Fi-protokollat tai hyväksymättömät Wi-Fi-protokollat eivät ole tuettuja.
- Ympäristön langattomat verkkoympäristöt voivat vaikuttaa langattoman verkon vastaanottoherkkyyteen.
- Jos internet-palveluntarjoajasi on rekisteröinyt PC-tietokoneesi MAC-osoitteen tai modeemimoduulin pysyvään käyttöön, Samsung-astianpesukone ei pysty muodostamaan internet-yhteyttä. Ota tässä tapauksessa yhteyttä internet-palveluntarjoajaasi.
- Internet-palomuri voi katkaista internet-yhteyden. Jos näin käy, ota yhteyttä internet-palveluntarjoajaasi.
- Jos internet-yhteyden toimimattomuus jatkuu internet-palveluntarjoajan toimenpiteiden noudattamisen jälkeen, ota yhteyttä Samsungin paikalliseen jälleenmyyjään tai huoltokeskukseen.
- Katso langallisen ja langattoman reitittimen asennusohjeet käyttämäsi reitittimen käyttöoppaasta.
- Samsung-astianpesukone tukee Wi-Fi 2,4 GHz:in protokollia.
- Samsung-astianpesukone tukee IEEE802.11 b/g/n (2,4 GHz), Soft-AP-protokollia. (IEEE802.11n on suositeltava)
- Samsung-astianpesukoneen yhdistäminen ei-hyväksytyllä langallisella/langattomalla reitittimellä voi epäonnistua.
- SmartThings-sovellus on käytettävissä kolmannen osapuolen laitteilla Android OS 6.0 (Marshmallow) -käyttöjärjestelmällä tai uudemmalla, Samsung-laitteissa, joissa on Android OS 5.0 (Lollipop) tai uudempi ja iOS-laitteissa, joissa on iOS 10.0 tai uudempi (iPhone-puhelimilla sen on oltava iPhone 6 tai uudempi).
Sovellus on optimoitu Samsung-älypuhelimille (Galaxy S - ja Note-sarjat).
- Jotkut sovelluksen toiminnot voivat toimia eri tavoin kolmannen osapuolen laitteissa.
- Sovellusta voidaan muuttaa ilman ilmoitusta suorituskyvyn parannusten vuoksi.
- Lisäksi sovelluksen myöhemmät päivitykset tai sen toiminta voivat keskeytyä käytettävyyden- ja turvallisuussyistä, vaikka käyttöjärjestelmäsi tukisikin päivityksiä tällä hetkellä.
- Laitteesi käyttää harmonisoimatonta taajuutta, ja on se on suunniteltu käyttämään sitä kaikissa Euroopan maissa. WLAN-käyttöä ei ole rajoitettu sisätiloissa EU:n alueella, mutta Ranskassa tätä yhteyttä ei voi käyttää ulkotiloissa.

- Voit asentaa SmartThings-sovelluksen helposti ja käyttää tuotettasi älypuhelimesi kautta skannaamalla tuotteen etikettiin merkityn QR-koodin.
- Samsung Electronics vakuuttaa täten, että tämä radiolaite noudattaa direktiiviä 2014/53/EU. EU:n vaatimustenmukaisuusvakuutus on luettavissa kokonaisuudessaan seuraavassa osoitteessa: Virallinen vaatimustenmukaisuusvakuutus on osoitteessa <http://www.samsung.com>. Kirjoita laitteen mallin nimi kohtaan Tuki > Hae tukea.
- Valmiustilan kokonaisvirrankulutus on 2,0 W, jolloin kaikki verkkoportit ovat käytettävissä.
 - Tiedot määritetty standardin EN 50564 ja asetuksen (EY) nro 1275/2008 mukaisesti

Wi-Fi	
Taajuusalue	Lähettimen teho (enint.)
2412 - 2472 MHz	20 dBm

SmartThings

Luokka	Tarkistettava kohta	Kuvaus
Valvonta	Pesun tila	Voit tarkistaa nykyisen ohjelman ja sen valinnat sekä vaiheen jäljellä olevan vaiheen.
	Älykäs ohjaus	Älykäs ohjaus -tila näkyy astianpesukoneessa.
	Energian valvonta	Käytä tätä energian kulutuksen tilan valvontaan.
Ohjaus	Käynnistys/Keskeytä/Peruuta	Valitse ohjelma ja välttämättömät valinnat ja valitse sitten Käynnistys/Keskeytä/Peruuta käynnistääksesi toiminnan, pysäyttääksesi tilapäisesti tai peruuttaaksesi nykyisen toiminnan.
	Oma suosikki	Lisää usein käytetyt ohjelmat ja valinnat Omat suosikit -kohtaan myöhempää käyttöä varten.
	Viivekäynnistys	Aseta Viivekäynnistys aloittaaksesi ohjelman aikataulunmukaisena aikana (enintään 24 tuntia).
Ilmoitus	Ohjelma valmis	Ilmoittaa, kun nykyinen ohjelma on lopussa.
	Pesuaine	Ilmoittaa, jos astianpesukoneesta loppuu veden pehmennyssuola tai huuhteluaine.

Asennus

WSN

1. Käyttöönotto: paina Käynnistys -painiketta pitkään AP-tilassa. (Siirry AP-tilaan painamalla Älykäs ohjaus -painiketta 3 sekunnin ajan.)
2. Näyttömuoto
 - Kun WSN-tiedot on vastaanotettu WiFi-moduulista "-" + ensimmäiset kaksi numeroa tulevat näkyviin ja seuraavat kolme numeroa tulevat näkyviin Käynnistys -painikkeen painalluksilla.
 - Kun numeroita tuodaan esiin painamalla Käynnistys -painiketta, painalluksesta annetaan merkkiäänä.
 - Esimerkki näytöstä: "-" aloitusnäytössä
esim.) WSN : "01234567897835"



- 01 - 234 - 567 - 897 - 835

Avointa lähdekoodia koskeva ilmoitus

Tähän tuotteeseen sisältyvä ohjelmisto sisältää avoimen lähdekoodin ohjelmistoa. Seuraava URL-osoite http://opensource.samsung.com/opensource/SMART_TP2_0/seq/0 johtaa tähän tuotteeseen liittyvien avoimien lähteen koodien tietoihin.



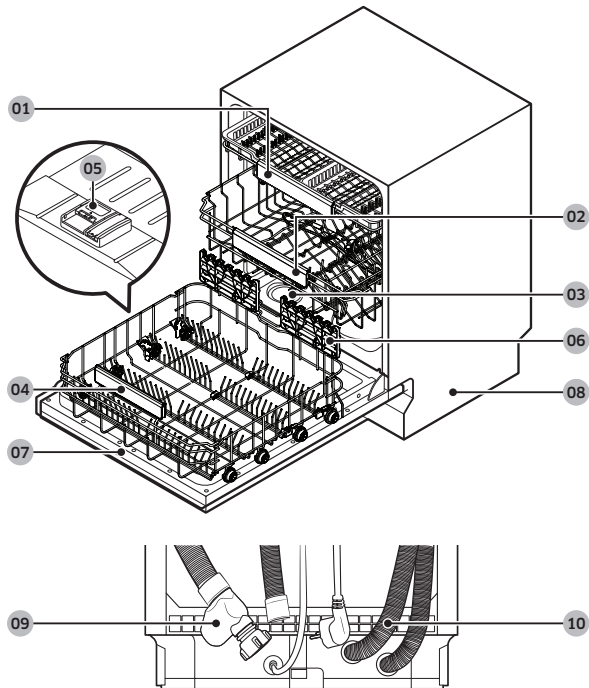
Ennen kuin aloitat

Näitä ohjeita on noudatettava tarkasti, jotta astianpesukone asennettaisiin oikein ja jotta astioita pestäessä ei sattuisi vahinkoja.

Astianpesukoneen kuvaus

DW60A807*/DW60A806*/DW60A805* -mallit

Ennen kuin aloitat



01 Ruokailuvälineteline

02 Yläteline

03 Suolasäiliö

04 Alateline

05 Annostelija

06 Juomalasisituki

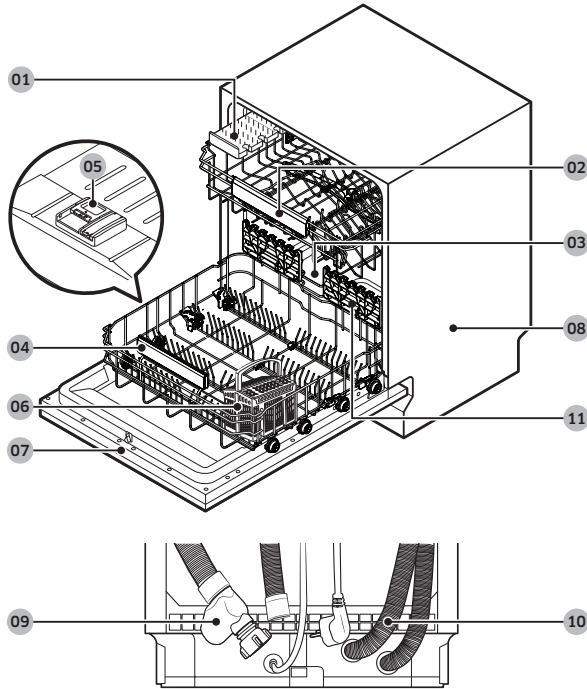
07 Luukku

08 Pohja

09 Tuloletku

10 Poistoletku

DW60A804*-mallit



01 Veitsiteline

04 Alateline

07 Luukku

10 Poistoletku

02 Yläteline

05 Annostelija

08 Pohja

11 Juomalakituki

03 Suolasäiliö

06 Ruokailuvälinekori

09 Tuloletku

Ennen kuin aloitat

Ennen kuin aloitat

HUOMIO

- Älä pese astioita, joissa on tuhkaa, hiekkaa, vahaa, voiteluainetta tai maalitahroja. Tällaiset aineet vaurioittavat astianpesukonetta. Tuhka ei liukene, vaan leviää astianpesukoneen sisälle.
- Poista astioista kaikki ruoantähteet, esim. luut ja siemenet, sekä kaikki muu ylimääräinen, esim. hammastikut ja lautasliinat. Ruoantähteet ja roskat voivat aiheuttaa ylimääräistä ääntä, haitata astianpesukoneen toimintaa ja vaurioittaa sekä astioita että astianpesukonetta.

Astianpesukoneeseen sopimattomat astiat

VAROITUS

Pese astianpesukoneessa vain sellaisia astioita, esim. laseja, posliiniastioita ja ruokailuvälineitä, joiden valmistaja on ilmoittanut niiden kestävän konepesun. Älä pese koneessa alumiiniastioita (esim. rasvasuodattimia). Alumiini saattaa vaurioitua astianpesukoneessa ja voi ääritapauksissa jopa aiheuttaa vaarallisen kemiallisen reaktion.

Älä pese astianpesukoneessa seuraavanlaisia astioita:

- Kupari-, messinki-, tina-, norsunluu- ja alumiiniastiat sekä astiat, joissa on tarroja.
- Kuumuutta kestäättömästä muovista valmistetut astiat.
- Käsityönä tehdyt esineet, antiikki, arvokkaat maljakot ja lasiset koriste-esineet.
- Saviastiat ja lasitettu keramiikka.
- Puiset ruokailu- ja ruoanlaittovälineet sekä astiat, joissa on puisia osia.
- Herkästi särkyvät tai lyijykristallia sisältävät lasiesineet. Kun lasiesineitä pestään usein, ne saattavat himmentyä.

HUOMAUTUS

Rikkipitoisten ruoka-aineiden kanssa kosketuksissa olleet hopeaesineet voivat haalistua. Rikkipitoisia ruoka-aineita ovat mm. munankeltuaiset, sipuli, majoneesi, sinappi, kala, suolakala ja marinadit.

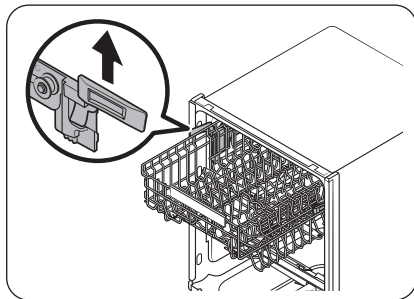
Telineiden peruskäyttö

Korkeudensäätö

Ylätelineen korkeutta voidaan säätää, jotta alatelineeseen mahtuisi suurempia astioita. Ylätelineen korkeudesta riippuen alatelineeseen voi mahtua halkaisijaltaan jopa 30 cm:n kokoisia lautasia ja ylätelineeseen 18 cm:n (kun ruokailuvälineteline on paikoillaan) tai 25 cm:n (kun ruokailuvälineteline ei ole paikoillaan) kokoisia lautasia.

⚠ HUOMIO

- Säädä ylätelineen taso ennen astioiden lisäämistä telineeseen. Jos telineä säädetään vasta sitten, kun siinä on jo astioita, astiat voivat vaurioitua.
- Käytä säätämisen aikana molempia kahvoja, sillä muuten astianpesukoneen luukku ei saata sulkeutua kunnolla.



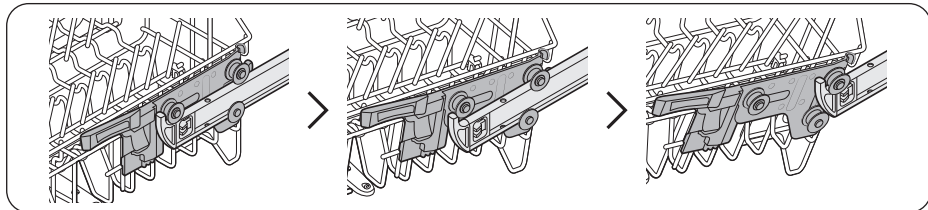
- Jos haluat nostaa ylätelinettä, vedä sitä ylöspäin. Vivulla varustettu säätökahva ja yläteline nousevat.
- Laske ylätelinettä alaspäin tarttumalla sen vasemmalla ja oikealla puolella oleviin säätökahvoihin ja painamalla sitä tasaisesti alaspäin.

Ylätelineen poistaminen

⚠ HUOMIO

- Älä käytä astianpesukonetta ilman ylätelinettä. Muutoin laite aiheuttaa melua ja toimii väärin.
- Koska yläteline on irrotettavissa, varmista, että se on kunnolla paikallaan, jotta astianpesukone toimisi oikein.

Vedä ylätelinettä eteenpäin, kunnes se on täysin esillä, ja poista se sitten nostamalla sitä hieman. Katso seuraavat kuvat.



Ennen kuin aloitat

Astianpesukoneen täyttäminen

Alateline

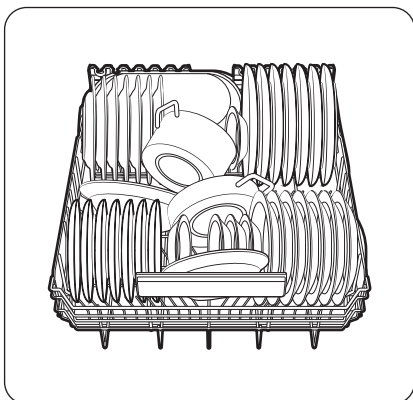
Alatelineeseen on suositeltavaa asettaa suurikokoiset ja hankalimmin puhdistuvat astiat eli kattilat, pannut, kannet sekä tarjoilulautaset ja -kulhot.

Tarjoilulautaset ja kannet kannattaa laittaa telineen reunoille, jotta ne eivät estäisi yläsuuttimen pyörimistä. Kattilat, tarjoilukulhot jne. on aina asetettava laitteeseen alassuun.

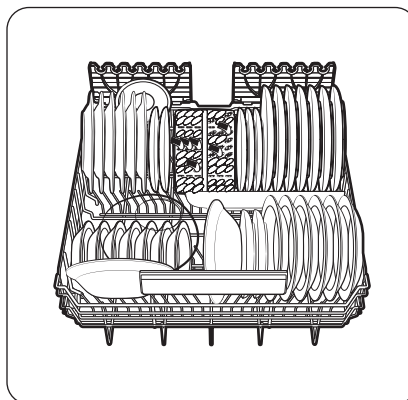
Syvät kattilat tulisi asettaa kallelleen niin, että vesi pääsee valumaan niistä pois.

Alatelineessä on taittuvia piikkejä, mikä helpottaa suurempien astioiden asettelua.

Ennen kuin aloitat



DW60A807*/DW60A806*/DW60A805*
-mallit



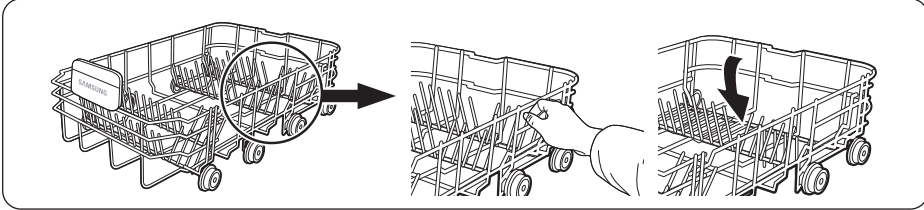
DW60A804*-mallit

HUOMAUTUS

Pitkät välineet, esimerkiksi tarjoiluvälineet, salaattiottimet ja suuret veitset, tulisi asettaa telineeseen niin, että ne eivät estä suuttimien pyörimistä.

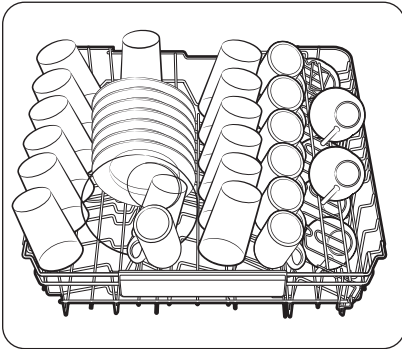
Taittuvien piikkien käyttäminen

Jotta kattilat ja pannut olisi helpompi asetella, piikit voi taittaa alas kuvan mukaisesti.

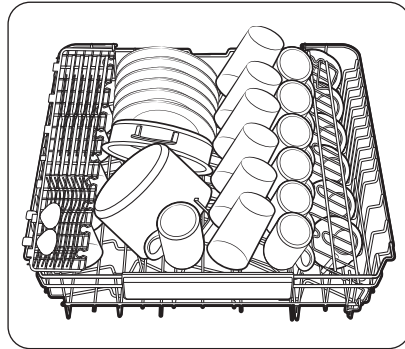


Yläteline

Yläteline on tarkoitettu herkemmin särkyville ja kevyemmille astioille, kuten lasille, kahvi- ja teekupeille sekä pikkulautasille, lautasille, pikkukipoille ja matalille pannuille (kunhan ne eivät ole liian likaisia). Aseta astiat ja ruoanlaittovälineet niin, että laitteeseen suihkuava vesi ei pääse siirtämään niitä. Aseta lasit, kupit ja kulhot aina alassuun.



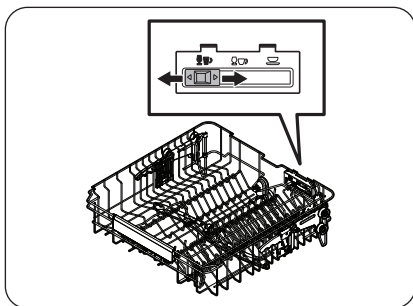
DW60A807*/DW60A806*/DW60A805*
-mallit



DW60A804*-mallit

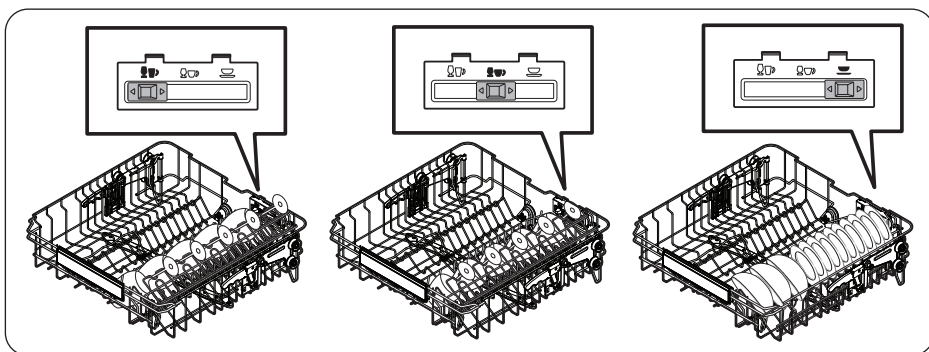
Ennen kuin aloitat

Ohjauspiikit

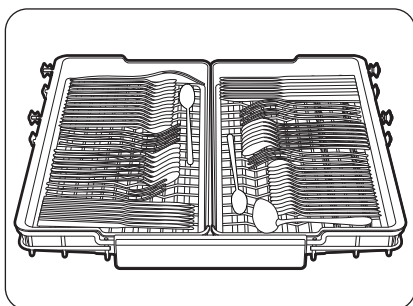


Yläteline

Voit täyttää astioita keskitelineeseen useilla eri tavoilla muuttamalla ohjauspiikkejä. Jos ohjauspainike asetetaan vasemmalle, voidaan pestä tavallisia viinilaseja. Jos ohjauspainike asetetaan keskelle, voidaan pestä matalia viinilaseja tai brandylaseja. Jos ohjauspainike asetetaan oikealle, voidaan pestä kulhoja ja lautasia.



Ruokailuvälineteline (DW60A807*/DW60A806*/DW60A805* -mallit)



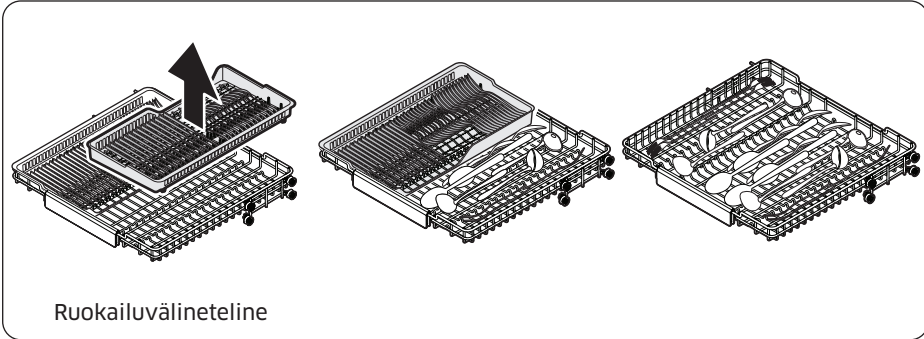
Ruokailuvälineteline soveltuu parhaiten ruokailu-, ruoanlaitto- ja tarjoiluvälineille. Käytä ruokailuvälinetelinettä ruokailu- ja ruoanlaittovälineiden järjestämiseen.

HUOMAUTUS

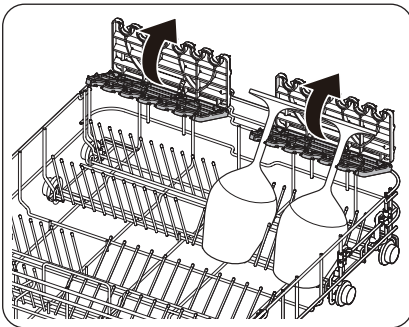
Ruokailuvälineteline voidaan poistaa, jos ylätelineeseen tarvitaan enemmän tilaa suuremmille astioille.

3. Telinetarjotin

Ruokailuvälineet voi poistaa koneesta helposti ylätelineen irrotettavasta telinetarjottimesta. Suuremmille välineille voi tehdä tilaa poistamalla oikean tai vasemman telinetarjottimen. Molemmat tarjottimet ovat irrotettavia.



Lasituen käyttäminen



Lasituki soveltuu erityisesti viinilaseille. Aseta viinilasit lasituen tappeihin. Taita lasituki takaisin paikalleen, kun sitä ei käytetä.

Ennen kuin aloitat

Ennen kuin aloitat

Pesuainelokero

Pesuainetta tulee olla pesuaineen annostelijassa kaikissa astianpesukoneen ohjelmissa. Käytä pesuainetta valittuun ohjelmaan suositeltava määrä, jotta pääsisit parhaisiin tuloksiin.

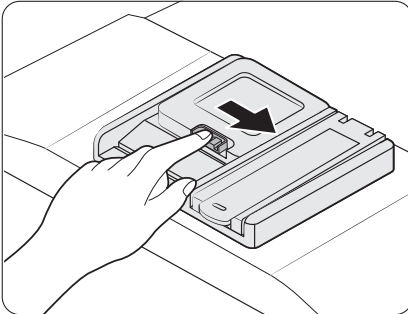
⚠ VAROITUS

- Älä laita astianpesuainetta suuhun. Vältä aineista nousevien höyryjen hengittämistä. Astianpesukoneen pesuaineissa on ärsytystä aiheuttavia ja syövyttäviä kemikaaleja, jotka voivat vaikeuttaa hengittämistä. Jos suuhusi on päässyt astianpesuainetta tai olet hengittänyt aineista nousevia höyryjä, hakeudu viipymättä lääkäriin.
- Pidä astianpesuaineet poissa lasten ulottuvilta.

⚠ HUOMIO

Käytä vain astianpesukoneille tarkoitettua pesuainetta. Muut pesuaineet vaahtoavat liikaa, mikä voi heikentää astianpesukoneen suorituskykyä tai aiheuttaa toimintahäiriöitä.

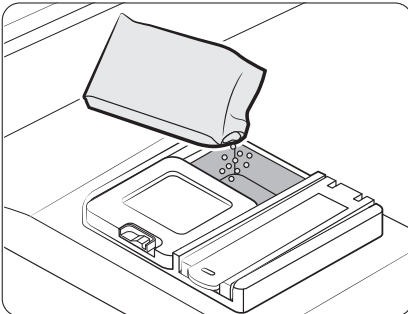
Pesuaineen lisääminen



1. Avaa pesuainelokeron kansi työntämällä lokeron vapautussalppaa oikealle.

📖 HUOMAUTUS

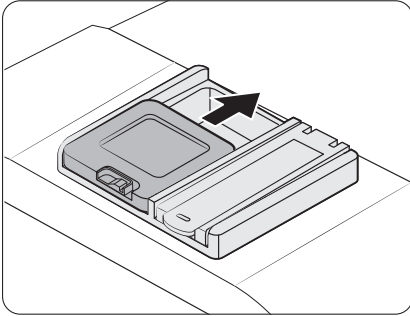
Suojus jää auki, kun pesuohjelma päättyy.



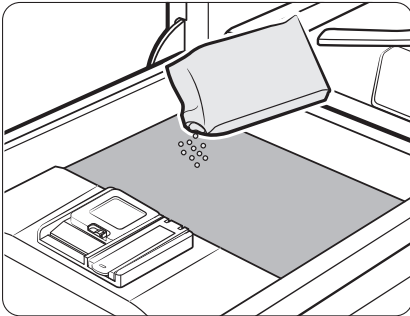
2. Lisää pesuaineen pääannosteliijaan suositeltu määrä pesuainetta.

📖 HUOMAUTUS

Pesutableteille ei ole mitään erillistä painiketta.



3. Sulje kansi liu'uttamalla sitä ylös.



4. Jos astiat ovat erittäin likaisia, saat paremman pesutuloksen kaatamalla astianpesukoneen pohjalle hieman pesuainetta.

 **HUOMAUTUS**

Tämä ylimääräinen pesuaine käytetään esipesun aikana.

Kansi aukeaa automaattisesti, jotta pesuainetta pääsee vapautumaan pesun aikana.

Ennen kuin aloitat

Huuhteluainelokero

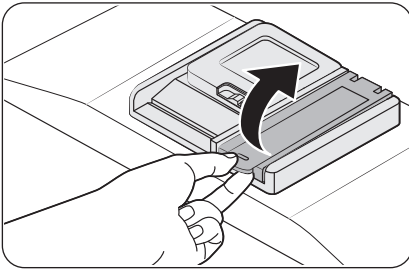
Huuhteluaine tehostaa astianpesukoneen kuivaustoimintoa. Lisää laitteeseen huuhteluainetta, kun käyttöpaneelissa oleva Rinse Refill indicator (Huuhteluaineen täytön ilmaisin) syttyy. Käytä vain nestemäistä huuhteluainetta.

Huuhtelujauheen käyttäminen tukkii säiliön aukon, jolloin astianpesukone ei toimi oikein.

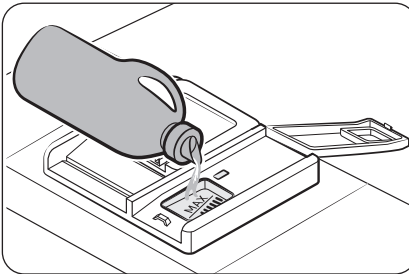
⚠ HUOMIO

- Älä käytä huuhteluainelokerossa mitään pesuainetta.
- Älä täytä lokeroa liian täyteen. Jos huuhteluainetta on liikaa, se saattaa vuotaa yli pesun aikana.

Huuhteluaineen lisääminen



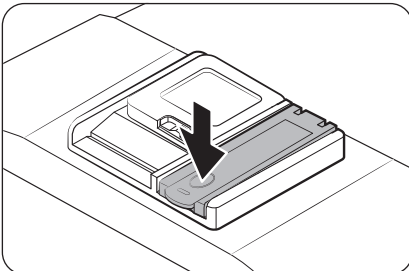
1. Avaa huuhteluainelokeron kansi.



2. Täytä huuhteluainelokero huuhteluaineella.

⚠ HUOMIO

Älä täytä lokeroa yli täyttömerkin. Jos huuhteluainetta on liikaa, se saattaa tulla yli lokerosta pesuhjelman aikana.



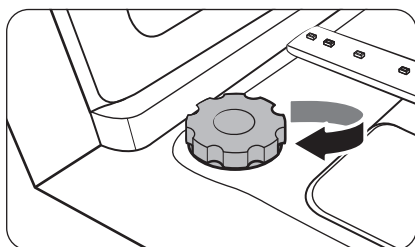
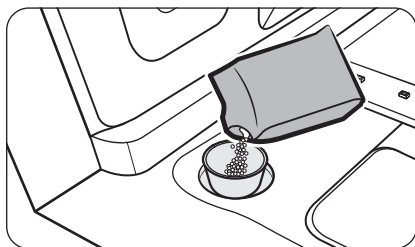
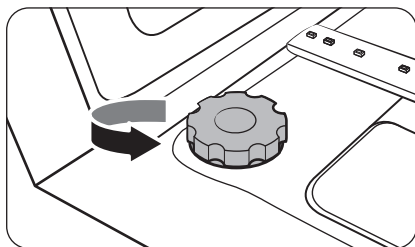
3. Sulje huuhteluainelokeron kansi.

Suolasäiliö

⚠ HUOMIO

- Käytä vain astianpesukonesuolaa. Älä käytä muita suoloja tai liuottimia. Muutoin suolasäiliö ja vedenpehennysjärjestelmä saattavat vaurioitua.
- Jotta laite ei ruostuisi liiallisen suolamäärän tai suolapitoisen veden vuoksi, täytä suolasäiliö vasta ennen pesuohjelman käynnistämistä.

Suolasäiliön täyttäminen



1. Avaa luukku.
2. Avaa suojus kääntämällä sitä vastapäivään.

📖 HUOMAUTUS

Kun vedenpehmentimen kansi avataan, kerätty puhdas vesi voi valua pois noin minuutin aikana. Estä veden vuotaminen lisäämällä suolaa.

3. Täytä suolasäiliö vedellä (tämä täytyy tehdä vain ensimmäisellä käyttökerralla).
4. Lisää säiliöön astianpesukonesuolaa.

⚠ HUOMIO

- Enimmäiskapasiteetti on noin 1 kg. Älä ylitä enimmäiskapasiteettia.
- Enimmäiskapasiteetin ylittäminen voi vaikuttaa haitallisesti astianpesukoneen suoritustehoon.

5. Sulje suojus kääntämällä sitä myötäpäivään.

📖 HUOMAUTUS

- Puhdista suola tai suolavesi astianpesukoneesta Pikapesu -ohjelmalla.
- Suolarakeiden koko vaikuttaa siihen, kuinka nopeasti suola liukenee ja kuinka pian merkkivalo (S) sammuu.

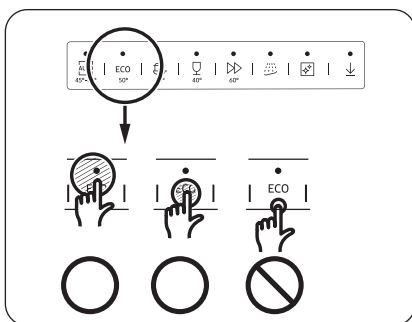
Ennen kuin aloitat

Suolan ilmainen

Merkkivalo (S) syttyy, jos suolaa ei ole riittävästi seuraaviin pesuohjelmiin.

Kosketuslevyn reagoitiherkkyys

Noudata seuraavia ohjeita, jotta kosketusohjainten reagoitiherkkyys pysyisi muuttumattomana.



- Kosketa painikkeita aina keskeltä yhdellä sormella.
- Älä kosketa useita painikkeita kerrallaan, paitsi jos ohjeissa näin erikseen kehoitetaan.
- Puhdista käyttöpaneelin pinta säännöllisesti pehmeällä, kostealla liinalla.

Asetustila

Voit mukauttaa äänen, luukun automaattisen avauksen, huuhteluaineen määrän ja veden kovuustason asetuksia.

Asetustilaan siirtyminen

1. Käynnistä astianpesukone.
2. Pidä **AUTOMAATTINEN** -painiketta painettuna 5 sekuntia 60 sekunnin kuluessa astianpesukoneen sammuttamisesta.
 - Kun siirryt asetustilaan, näytössä näkyy 0:00.

Ääniasetus

Voit ottaa äänet käyttöön tai poistaa ne käytöstä.

1. Valitse ääniasetusvalikko **Vain alateline** -painikkeella.
 - Näytössä näkyy nykyinen asetus. (Oletusasetus: U1)
2. Muuta asetusta **AUTOMAATTINEN** -painikkeella.
 - U0: Äänet poissa käytöstä
 - U1: Äänet päällä
3. Tallenna asetus odottamalla 5 sekuntia.

Luukun automaattisen avauksen asetus

Voit määrittää astianpesukoneen luukun aukeamaan automaattisesti jokaisen pesuohjelman jälkeen, jotta astiat kuivuvat paremmin.

1. Valitse luukun automaattisen avauksen asetus **Nopeustehostin** -painikkeella.
 - Näytössä näkyy nykyinen asetus. (Oletusasetus: A1)
2. Muuta asetusta **AUTOMAATTINEN** -painikkeella.
 - A0: Toiminto poistettu käytöstä
 - A1: Toiminto käytössä
3. Tallenna asetus odottamalla 5 sekuntia.

Ennen kuin aloitat

Huuhteluaineen tasoasetus

Voit muuttaa käytetyn huuhteluaineen määrää pesuohjelman aikana.

1. Valitse huuhteluaineen määrän asetusvalikosta. Paina **AUTOMAATTINEN** -painiketta noin 5 sekunnin ajan, minkä jälkeen kuulet äänimerkin ja näyttö nollautuu lukemaan 0:00. Paina sitten **Puhdistus** -painiketta.
 - Näytössä näkyy nykyinen asetus. (Oletusasetus: F4)
2. Muuta asetusta **AUTOMAATTINEN** -painikkeella.
 - Mahdolliset asetukset ovat F1-F5 (vähimmäis-enimmäisarvo).
3. Tallenna asetus odottamalla 5 sekuntia.

Veden kovuustason asetus

Voit muuttaa veden kovuustason oman asuinalueesi veden kovuutta vastaavaksi. Tämän asetuksen muuttaminen vaikuttaa astianpesukoneen suolasäiliön suolankäyttöön.

1. Valitse veden kovuustason asetus asetusvalikosta. Paina **AUTOMAATTINEN** -painiketta noin 5 sekunnin ajan, minkä jälkeen kuulet äänimerkin näyttö nollautuu lukemaan 0:00. Paina sitten **Viivekäynnistys** -painiketta.
 - Näytössä näkyy nykyinen asetus. (Oletusasetus: H3)
2. Muuta asetusta **AUTOMAATTINEN** -painikkeella.
 - Mahdolliset asetukset ovat H1-H6 (pehmeä-kova).
3. Tallenna asetus odottamalla 5 sekuntia.

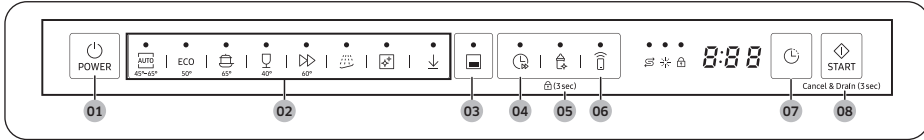
HUOMAUTUS

- Muuta asetusta sivulla 62 kohdassa **Suolankäytön säätäminen** olevan taulukon mukaisesti.
- Oletusasetus: H3
- Astianpesukone käyttää vedenpehennintä kerran 3-4 pesuohjelmassa asetuksen mukaan. Astianpesukone kuitenkin käyttää vedenpehennintä uudestaan ensimmäisessä pesuohjelmassa asetuksen muuttamisen jälkeen.

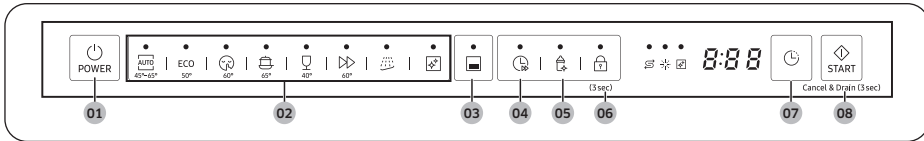
Toiminnot

Käyttöpaneeli

DW60A807*/DW60A806*/DW60A805* -mallit



DW60A804* -mallit



01 POWER (VIRTA)	Käynnistä tai sammuta astianpesukone painamalla tätä painiketta.
02 Pesuohjelma	Valitse haluamasi pesuohjelma painamalla tätä painiketta. Lisätietoja on sivulla 59 kohdassa Ohjelmien yleiskuvaus .
03 Vain alataline	Pese astioita vain alatalineessä painamalla tätä painiketta.
04 Nopeustehostin	Valitse tämä toiminto, jos haluat lyhentää ohjelma-aikaa. Sitä voi käyttää vain AUTOMAATTINEN -, EKO -, Tehopesu - ja Helposti särkyvät -ohjelmissa.
05 Puhdistus	Nosta veden lämpötila loppuhuuhTELUN aikana 70 °C:seen kuumapesua varten painamalla tätä painiketta. Tätä toimintoa ei voi käyttää Helposti särkyvät- ja Esipesu -ohjelmissa. Ota Lukitus -toiminto käyttöön pitämällä Puhdistus -painiketta painettuna 3 sekuntia. (DW60A807*/DW60A806*/DW60A805* -mallit)
06 Älykäs ohjaus (DW60A807*/DW60A806*/DW60A805* -mallit) Lukitus (DW60A804* -mallit)	Voit tarkistaa tuotteen toiminnan etänä käyttämällä Älykäs ohjaus -toimintoa. Katso lisätietoja tuotteen kanssa toimitetusta erillisestä ohjeesta. Lukitus -toiminnon avulla voit lukita kaikki muut käyttöpaneelin painikkeet paitsi POWER (VIRTA) -painikkeen. Lisätietoja on sivulla 64 kohdassa Lukitus .
07 Viivekäynnistys	Pesuohjelman aloitusaikaa voidaan lykätä jopa 24 tuntia. Lisätietoja on sivulla 64 kohdassa Viivekäynnistys .

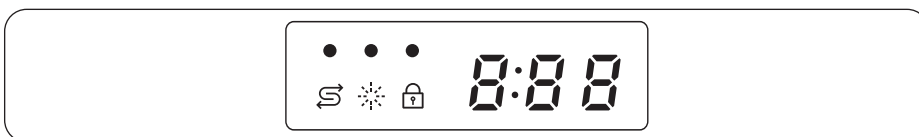
Toiminnot

08 START (KÄYNNISTYS)
(Cancel & Drain
(Peruuta ja
tyhjennä))

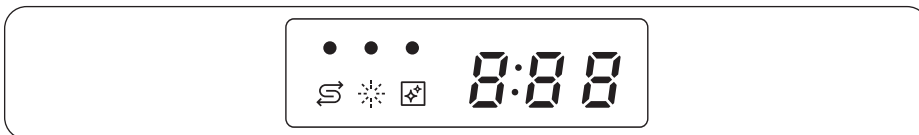
Käynnistä kone **START (KÄYNNISTYS)** -painikkeella. Varmista, että luukku on kiinni.
Cancel & Drain (Peruuta ja tyhjennä): Peruuta käynnissä oleva ohjelma ja poista vesi astianpesukoneesta pitämällä **START (KÄYNNISTYS)** -painiketta painettuna 3 sekuntia.

Ilmaisimet

DW60A807*/DW60A806*/DW60A805* -mallit



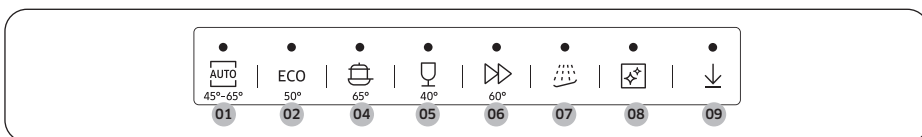
DW60A804* -mallit



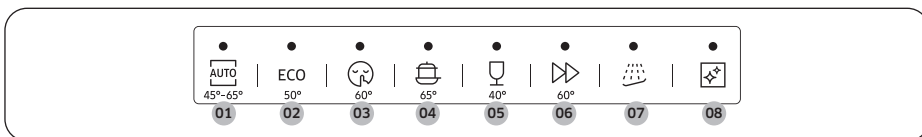
Ei suolaa -merkkivalo		Syttyy, kun suolasäiliöstä loppuu suola.
Huhteluaineen täyttö -merkkivalo		Tämä valo syttyy, kun astianpesukoneesta loppuu huhteluaine.
Lukitus -merkkivalo (DW60A807*/ DW60A806*/ DW60A805* -mallit)		Syttyy, kun Lukitus -toiminto on otettu käyttöön.
Automaattipuhdistus -merkkivalo (DW60A804* -mallit)		Syttyy, kun Automaattipuhdistus -toiminto on otettu käyttöön.

Ohjelmien yleiskuvaus

DW60A807*/DW60A806*/DW60A805* -mallit



DW60A804*-mallit



01 AUTOMAATTINEN	Tämä ohjelma havaitsee astioissa olevan lian määrän ja käynnistää automaattisesti astioille parhaiten soveltuvan ohjelman. Ohjelmaa voi käyttää astioissa olevan lian määrästä riippumatta.
02 EKO	Tämä ohjelma vähentää virran- ja vedenkulutusta ja soveltuu normaaliikaisille astioille.
03 Vaimea (DW60A804*-mallit)	Valitse tämä pesuohjelma, jos haluat tasaista ja hiljaista pesua. Tämä pesuohjelma on hieman hitaampi mutta 2 desibeliä EKO -ohjelmaa vaimeampi.
04 Tehopesu	Valitse tämä ohjelma, jos astiat ovat erittäin likaisia.
05 Helposti särkyvät	Valitse tämä ohjelma hieman likaisille ja helposti särkyville astioille, kuten lasseille. Tässä ohjelmassa ei voi käyttää puhdistustoimintoa.
06 Pikapesu 60	Normaaliikaiset päivittäiset käyttöastiat, lyhyt pesuohjelma.
07 Esipesu	Lian huuhteleminen pois kylmällä vedellä ennen toisen ohjelman käynnistämistä.
08 Automaattipuhdistus	Puhdista astianpesukoneen sisätilat valitsemalla tämä ohjelma. Varmista, että astianpesukone on tyhjä. Tämän ohjelman toimiminen oikein edellyttää pesuaineen käyttöä.
09 Lataa ohjelma (DW60A807*/ DW60A806*/ DW60A805* -mallit)	Vaimea -ohjelman pohjalta voit ladata seuraavat lisäohjelmat: <ul style="list-style-type: none"> Vaimea-, Vauvan astiat-, Muovi- ja Padat ja pannut -ohjelmat

Toiminnot

Lataa ohjelma (DW60A807*/DW60A806*/DW60A805* -mallit)

Voit ladata ja käyttää muitakin kuin älypuhelimesi oletusasetusten mukaan tarjoamia ohjelmia.

1. Paina **POWER (VIRTA)** -painiketta.
2. Valitse **Lataa ohjelma**.
3. Valitse ladattava ohjelma, jota haluat käyttää älypuhelinsovelluksellasi. Käytettävissä on seuraavia ohjelmia: Vaimea, Padat ja pannut, Muovi, ja Vauvan astiat.
 - Oletuksena ladattava ohjelma on Vaimea -ohjelma.
 - Jos teet latauksen älypuhelimien kautta, voit jatkaa tallennettujen ohjelmien käyttämistä.
4. Paina **START (KÄYNNISTYS)** -painiketta ja sulje tiskikoneen luukku.

Vaimea	Ohjelmaa käytetään tiskien hiljaiseen pesuun tavallisen ruokailun jälkeen. Se kestää kauemmin, mutta on hiljaisempi kuin tavallinen ohjelma.
Padat ja pannut	Käytä patojen ja pannujen pesuun. Tässä ohjelmassa käytetään tavallista ohjelmaa kuumempaa vettä ja korkeampaa painetta erityisesti patojen ja pannujen pesuun.
Muovi	Tätä ohjelmaa käytetään muoviastioiden pesuun. Se pesee muoviastiat niille paremmin sopivassa lämpötilassa (60 °C) ja kuivattaa ne paremmin.
Vauvan astiat	Sopii astioiden huuhteluun/kuivaamiseen korkeassa lämpötilassa (70 °C). Älä lisää pesuainetta tai huuhtelua.

Helppo aloitus

1. Avaa luukku ja täytä astianpesukone. Varmista, että puhdistat astiat ruoantähteistä ja roskista.
2. Lisää pesuainetta pesuaineen annostelijaan. Pääset parempiin pesutuloksiin, jos käytät myös huuhteluainetta.
3. Valitse ensin **POWER (VIRTA)** ja sitten ohjelma sekä tarvittavat toiminnot (**Vain alateline**, **Nopeustehostin**, **Puhdistus** ja **Viivekäynnistys**). Kaikkia toimintoja ei välttämättä voi käyttää kaikissa pesuohjelmissä.

HUOMAUTUS

Jos valitset **Vain alateline**, varmista, että astiat ovat alatelineessä.

4. Valitse **START (KÄYNNISTYS)** ja sulje luukku. Astianpesukone käynnistää ohjelman pari sekuntia kestävän vedenpoiston jälkeen.

HUOMAUTUS

- Jos haluat vaihtaa jo käynnistettyä ohjelmaa, peruuta ohjelma pitämällä **START (KÄYNNISTYS)** -painiketta painettuna 3 sekuntia. Valitse sen jälkeen uusi ohjelma.
- Oletusohjelma on EKO.
- Jos olet pysäyttänyt astianpesukoneen avaamalla luukun, voit jatkaa käyttöä sulkemalla luukun.

Toiminnot

Suolasäiliö

Vedenpehmennin poistaa vedestä mineraaleja ja suoloja, jotka voisivat haitata astianpesukoneen toimintaa. Mitä enemmän vedessä on mineraaleja ja suoloja, sitä kovempaa se on. Pehmennintä on annosteltava alueen veden kovuuden mukaan. Voit kysyä neuvoa asuinalueesi veden kovuudesta paikalliselta vesiviranomaiselta.

Suolankäytön säätäminen

Astianpesukone on suunniteltu niin, että suolan käyttöä säädellään veden kovuuden mukaisesti. Sen on tarkoitus optimoida ja mukauttaa suolankäyttöä niin, että sen voi määrittää seuraavalla tavalla:

1. Käynnistä astianpesukone.
2. Pidä **AUTOMAATTINEN** -painiketta painettuna 5 sekuntia 60 sekunnin kuluessa astianpesukoneen sammuttamisesta.
 - Kun siirryt asetustilaan, näytössä näkyy 0:00.
3. Valitse veden kovuuden asetusvalikko **Viivekäynnistys** -painikkeella.
 - Näytössä näkyy nykyinen asetus. (Oletusasetus: H3)
4. Muuta asetusta **AUTOMAATTINEN** -painikkeella.
 - Mahdolliset asetukset ovat H1-H6 (pehmeä-kova).
5. Tallenna asetus odottamalla 5 sekuntia.

HUOMAUTUS

- Asetukset on suositeltavaa säätää alla olevan taulukon (tai käyttöoppaan) mukaisesti.
- Oletusasetus: H3

Veden kovuus				Veden kovuuden asetus	Suolankäyttö (g/ohjelma)	Itsenäisyys (pesuohjelmaa / 1 kg)
°dH	°fH	°Clark	mmol/l			
0-5	0-9	0-6	0-0,94	H1	0	/
6-11	10-20	7-14	1,0-2,0	H2	20	60
12-17	21-30	15-21	2,1-3,0	H3	30	50
18-22	31-40	22-28	3,1-4,0	H4	40	40
23-34	41-60	29-42	4,1-6,0	H5	50	30
35-55	61-98	43-69	6,1-9,8	H6	60	20

HUOMAUTUS

- 1 dH (saksalainen yksikkö) = 0,178 mmol/l
- 1 Clark (brittiläinen yksikkö) = 0,143 mmol/l
- 1 fH (ranskalainen yksikkö) = 0,1 mmol/l
- Voit selvittää alueesi veden kovuuden ottamalla yhteyttä paikalliseen vesilaitokseen.
- **VEDENPEHMENNIN**

Veden kovuus vaihtelee alueittain. Jos astianpesukoneessa käytetään kovaa vettä, astioihin ja välineisiin saattaa jäädä tahroja. Tässä laitteessa on vedenpehmentin, joka käyttää vedestä kalkin ja mineraalit poistavaa suolaa.

Toiminnot

Viivekäynnistys

Pesuohjelman aloitusaikaa voidaan lykätä jopa 24 tuntia tunnin jaksoissa. Lisää viiveaikaa **Viivekäynnistys** -painikkeella. Näytettävä aika on ohjelman käynnistysaika.

1. Avaa luukku ja täytä astianpesukone.
2. Voit muuttaa aikaa tunnin jaksoissa **Viivekäynnistys** -painikkeella.
 - Jos pidät painiketta painettuna, aika pitenee painikkeen vapauttamiseen asti.
3. Valitse **START (KÄYNNISTYS)** ja sulje luukku.

HUOMAUTUS

Jos haluat muuttaa viiveaikaa astianpesukoneen ollessa käynnissä, käynnistä kone uudelleen painamalla **POWER (VIRTA)** -painiketta.

Lukitus

Lukitus lukitsee kaikki muut astianpesukoneen painikkeet paitsi **POWER (VIRTA)** -painikkeen, jotta lapset eivät pääsisi leikkimään astianpesukoneella.

- Ota Lukitus -toiminto käyttöön pitämällä **Lukitus** -painiketta painettuna 3 sekuntia. Kun Lukitus on käytössä, ohjelmia ja asetuksia ei voi valita eikä toimintoja käynnistää.
- Poista Lukitus -toiminto käytöstä pitämällä **Lukitus** -painiketta uudestaan painettuna 3 sekuntia.
- Lukitus -toiminto pysyy käytössä myös astianpesukoneen uudelleenkäynnistämisen jälkeen. Peruuta Lukitus -toiminto poistamalla se ensin käytöstä.

Ylläpito

Puhdistaminen

Pidä astianpesukone puhtaana, jotta se toimisi tehokkaammin, kestäisi pitempään eikä sitä tarvitsisi korjata turhaan.

Ulkopinnat

Puhdista kaikki roiskeet astianpesukoneen pinnalta heti. Pyyhi roiskeet ja pöly pois laitteen käyttöpaneelista pehmeällä, kostealla liinalla.

⚠ HUOMIO

- Älä käytä bentseeniä, vahaa, ohentimia, kloorivalkaisuainetta, alkoholia tai mitään muitakaan kemikaaleja. Aineet voivat haalistaa laitteen pintaa ja aiheuttaa tahroja.
- Astianpesukoneen sisällä on sähköosia. Älä ruiskuta vettä suoraan astianpesukoneeseen. Suojaa elektroniset osat vedeltä.
- Jos luukun paneeli on ruostumatonta terästä, puhdista se pehmeällä liinalla ja ruostumattomasta teräksestä valmistetuille kodinkoneidelle tarkoitetulla puhdistusaineella.

Sisäpinnat

Puhdista astianpesukoneen sisäpinnat säännöllisesti liasta ja ruoantähteistä. Pyyhi astianpesukoneen sisäpinnat ja luukun sisäpinta kostealla tiskirätillä.

⚠ HUOMIO

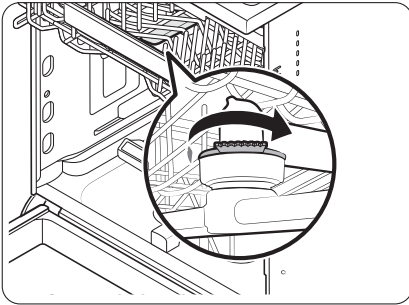
- Älä irrota astianpesukoneen etuosassa olevaa tiivistettä (pitkä kumitiiviste, joka ympäröi koneen suuaukkoa). Tiiviste pitää astianpesukoneen sisäosat sinetöityinä.
- Poista kalkki- ja rasvakerrostumat astianpesukoneen sisätiloista kostealla liinalla. Voit halutessasi käyttää hieman pesuainetta ja käynnistää sen jälkeen tyhjän koneen suurinta huuhtelulämpötilaa käyttävällä ohjelmalla.

Ylläpito

Suuttimet

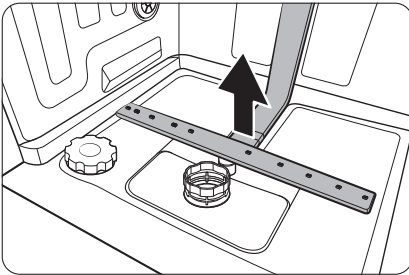
Voit estää suuttimia tukkeutumasta tai puhdistaa tukkeutuneet suuttimet irrottamalla ne ja puhdistamalla en erikseen. Ole varovainen suuttimia poistaessasi, jotteivät ne menisi rikki.

Ylempi suutin



1. Avaa luukku ja paljasta ylempi suutin vetämällä yläteline auki.
2. Löysää ja irrota mutteri ja irrota suutin.
3. Poista tukos ja puhdistu suutin.
4. Aseta suutin takaisin paikalleen ja kiristä mutteri käsin.
5. Käännä suutinta käsin ja varmista, että se loksahda kunnolla paikalleen.

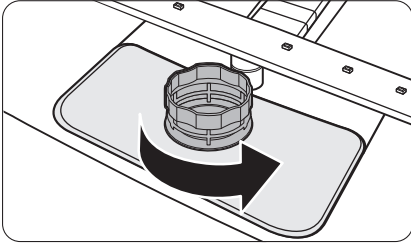
Alasuutin



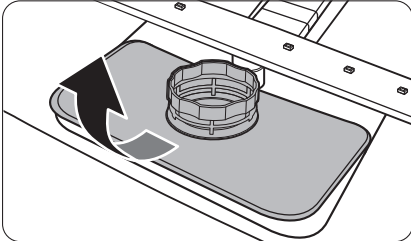
1. Avaa luukku ja vedä alaneline auki. Alasuutin näkyy alhaalla pohjassa.
2. Poista tukos ja puhdistu suutin.
3. Asenna suutin takaisin paikoilleen.
4. Käännä suutinta käsin ja varmista, että se loksahda kunnolla paikalleen.

Suodatin

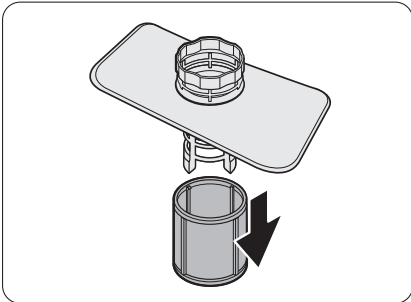
Suosittellemme puhdistamaan suodattimen kerran kuussa.



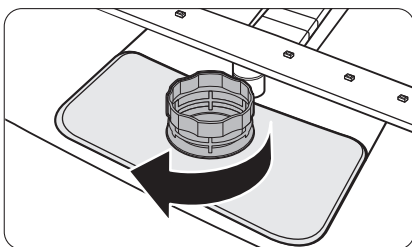
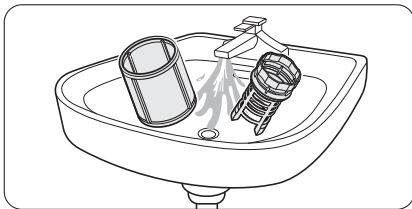
1. Avaa luukku ja poista alateline.
2. Avaa karkeasuodattimen lukitus kääntämällä sen kahvaa vastapäivään.



3. Irrota karkeasuodatin ja sen alla oleva lieriömäinen mikro-suodatin.



Ylläpito



4. Poista mikro- ja karkeasuodattimesta kaikki lika.
5. Huuhtele ne juoksevan veden alla ja kuivaa ne hyvin.

6. Asenna ensin suodatin ja sen jälkeen karkeasuodatin takaisin paikoilleen.
7. Lukitse suodatin kääntämällä sen kahvaa myötöpäivään.

Ylläpito

HUOMIO

Varmista, että karkeasuodatin on kunnolla kiinni. Löysä suojuus voi heikentää laitteen suodatuskykyä.

Pitkäaikainen hoito

Jos et aio käyttää astianpesukonetta pitkään aikaan, huuhtele laite ensin huolellisesti ja irrota sen jälkeen vesiletku. Sulje vesiventtiili ja suojakytkin. Jos astianpesukoneen sisäisiin letkuihin jää vettä, laite saattaa vaurioitua.

Vianetsintä

Tarkistettavat kohdat

Jos astianpesukoneen käytössä esiintyy ongelmia, tutustu ensin alla olevaan taulukkoon ja kokeile siinä ehdotettuja ratkaisuja.

Ongelma	Mahdollinen syy	Toimenpide
Astianpesukone ei käynnisty.	Luukku ei ole täysin kiinni.	<ul style="list-style-type: none">• Varmista, että luukku on suljettu tiiviisti.• Varmista, että yläteline on kunnolla kiinni suuttimessa.• Varmista myös, että yläteline on asennettu oikein.
	Virtajohtoa ei ole kytketty pistorasiaan.	<ul style="list-style-type: none">• Kytke virtajohto pistorasiaan.
	Laitteeseen ei tule vettä.	<ul style="list-style-type: none">• Varmista, että vesiventtiili on auki.
	Käyttöpaneeli on lukittu.	<ul style="list-style-type: none">• Poista Lukitus -toiminto käytöstä.
Astianpesukone haisee pahalta.	Laitteeseen on jäänyt vettä viimeisimmän ohjelman jälkeen.	<ul style="list-style-type: none">• Lisää tyhjään astianpesukoneeseen pesuainetta ja käynnistä Pikapesu. Tämä toiminto on käytettävissä vain tietyissä malleissa.
Astianpesukoneeseen jää vettä ohjelman jälkeen.	Poistoletku on taittunut tai tukossa.	<ul style="list-style-type: none">• Suorista letku tai poista tukos.

Vianetsintä

Ongelma	Mahdollinen syy	Toimenpide
Astioihin jää ruoantähteitä.	Väärä ohjelma on valittu.	<ul style="list-style-type: none"> Valitse pesuohjelma astioiden likaisuuden mukaisesti tässä oppaassa kuvatulla tavalla.
	Suodattimet ovat tukossa tai niitä ei ole kiristetty kunnolla.	<ul style="list-style-type: none"> Puhdista suodattimet. Varmista, että suodattimet on kiristetty kunnolla.
	Pesuainetta ei ole lisätty riittävästi.	<ul style="list-style-type: none"> Käytä aina oikea määrä pesuainetta.
	Vedenpaine on alhainen.	<ul style="list-style-type: none"> Varmista, että paine on 0,04–1,0 Mpa.
	Suuttimet ovat tukossa.	<ul style="list-style-type: none"> Puhdista suuttimet ja poista niiden tukokset.
	Astiat on aseteltu väärin tai laite on liian täynnä.	<ul style="list-style-type: none"> Järjestele astiat niin, että ne eivät häiritse suuttimien ja/tai pesuaineen annostelijan toimintaa.
	Vesi on liian kovaa.	<ul style="list-style-type: none"> Tarkista suolan täytön ilmaisin ja lisää tarvittaessa astianpesukonesuolaa.
Astiat eivät kuivu kunnolla.	Annostelijassa ei ole lainkaan huuhteluainetta tai sitä ei ole riittävästi.	<ul style="list-style-type: none"> Lisää huuhteluainetta annostelijaan. Tarkista huuhteluaineen asetukset.
	Laitteessa on liikaa astioita.	<ul style="list-style-type: none"> Ylitäyttö voi heikentää kuivaustehoa. Asettele astiat suositellulla tavalla.
	Laseista ja kupeista roiskuu vettä muille astioille konetta tyhjennettäessä.	<ul style="list-style-type: none"> Tyhjennä ensin ala- ja sitten yläteline. Näin vettä ei pääse tippumaan ylätelineestä alatelineessä olevien astioiden päälle.
	Useita pesutabletteja on käytetty valitsematta Sanitize (Puhdistus) -toimintoa.	<ul style="list-style-type: none"> Valitse Sanitize (Puhdistus) -toiminto tai käytä huuhteluainetta.

Ongelma	Mahdollinen syy	Toimenpide
Astianpesukone toimii liian äänekkäästi.	Astianpesukoneesta kuuluu ääntä, kun annostelijan suojuksen avautuu ja tyhjennyspumppu toimii.	<ul style="list-style-type: none"> Tämä on normaalia.
	Laite ei ole täysin suorassa.	<ul style="list-style-type: none"> Varmista, että laite on suorassa.
	Suutin osuu astioihin ja aiheuttaa kilinää.	<ul style="list-style-type: none"> Järjestä astiat uudelleen.
Astioihin jää keltainen tai ruskea kalvo.	Syynä ovat kahvin tai teen jäämät.	<ul style="list-style-type: none"> Käytä kuumempaa lämpötilaa käyttävää ohjelmaa.
Ilmaisimet eivät syty.	Virtajohtoa ei ole kytketty pistorasiaan.	<ul style="list-style-type: none"> Tarkista, että virransyöttö toimii.
Suuttimet eivät pyöri tasaisesti.	Ruoantähteet ovat tukkineet suuttimet.	<ul style="list-style-type: none"> Puhdista suuttimet.
Astioiden pintaan jää valkoista.	Vesi on liian kovaa.	<ul style="list-style-type: none"> Varmista, että suolan täytön ilmaisimen ja vedenpehmentimen asetukset ovat asuinalueesi vedenkovuuden mukaiset. Varmista, että suolasäiliön kansi on kiristetty kunnolla.
Käyttöpaneelissa on ilmakuplia ja naarmuja.	Suojakalvon alle on päässyt ilmaa, ja tästä on jäänyt jälkiä.	<ul style="list-style-type: none"> Irrota käyttöpaneelin suojakalvo.

Vianetsintä

Näyttökoodi

Jos astianpesukone ei toimi, näytössä saatetaan näyttää jokin koodi. Tutustu alla olevaan taulukkoon ja kokeile siinä ehdotettuja ratkaisuja.

Koodi	Toimenpide
LC	Vuototarkistus <ul style="list-style-type: none">Sulje vesiventtiili. Käännä kotisi suojakytkinpaneelistä astianpesukoneen suojakytkin off-asentoon. Ota sen jälkeen yhteyttä korjaajaan. Jos ongelma jatkuu, ota yhteyttä lähimpään Samsungin huoltoon.
4C	Vedensyötön tarkistus <ul style="list-style-type: none">Tarkista, onko vesiventtiili suljettu, vedensyöttö katkaistu tai vesiventtiili tai -putki jäänyt tai tukossa. Jos ongelma jatkuu, ota yhteyttä lähimpään Samsungin huoltoon.
AC	Piirin tietoliikenteen tarkistus <ul style="list-style-type: none">Tiedonsiirto pää- ja alipiirilevyjen ei toimi normaalisti.Jos ongelma jatkuu, ota yhteyttä Samsungin valtuuttamaan huoltoliikkeeseen.
HC	Korkean lämmityslämpötilan tarkistus <ul style="list-style-type: none">Toiminnallinen tarkistus. Lisää tyhjään astianpesukoneeseen pesuainetta ja käynnistä jokin ohjelma. Jos ongelma jatkuu, käännä kotisi suojakytkinpaneelistä astianpesukoneen suojakytkin off-asentoon. Ota sen jälkeen yhteyttä Samsungin huoltoon.
tC	Termistorin tarkistus <ul style="list-style-type: none">Lämpötila-anturi on rikki (oikosulku tai avoin piiri). Jos ongelma jatkuu, ota yhteyttä Samsungin valtuuttamaan huoltoliikkeeseen.
3C	Pesupumpun tarkistus <ul style="list-style-type: none">Pesupumppu toimii epätavallisesti. Jos ongelma jatkuu, ota yhteyttä lähimpään Samsungin huoltoon.
PC	Jakomoottorin tarkistus <ul style="list-style-type: none">Epänormaali toiminta jakelumoottorilla tai pääpiirilevy. Jos ongelma jatkuu, ota yhteyttä lähimpään Samsungin huoltoon.
5C	Tarkista suodatin ja tyhjennysputki. Jos se on tukossa, puhdista se. Jos ongelma jatkuu, ota yhteyttä lähimpään Samsungin huoltoon.

Jos jokin näyttökoodi ilmestyy näyttöön toistuvasti, ota yhteyttä lähimpään Samsungin huoltoon.

Ohjelmakaavio

8500AM - B-luokka (DW60A807*, DW60A806*)

Pesuohjelma	AUTOMAATTINEN	EKO	Tehopesu
Ohjelmajärjestys	Esipesu (45 °C) ▶ Pääpesu (55 °C- 65 °C) ▶ Huuhtelu ▶ Kuuma huuhtelu (50 °C- 55 °C) ▶ Kuivaus ▶ Lopetus	Esipesu ▶ Pääpesu (48 °C) ▶ Huuhtelu ▶ Kuuma huuhtelu (41 °C) ▶ Kuivaus ▶ Lopetus	Esipesu (50 °C) ▶ Pääpesu (65 °C) ▶ Huuhtelu ▶ Kuuma huuhtelu (58 °C) ▶ Kuivaus ▶ Lopetus
Vedenkulutus (l)	6,5-16,8	8,5	15,6
Energiankulutus (kWh)	0,650-1,500	0,644	1,330
Ohjelma-aika (min)	149	230	238

Pesuohjelma	Helposti särkyvät	Pikapesu 60	* Esipesu
Ohjelmajärjestys	Esipesu (40 °C) ▶ Pääpesu (50 °C) ▶ Huuhtelu ▶ Kuuma huuhtelu (50 °C) ▶ Kuivaus ▶ Lopetus	Esipesu (35 °C) ▶ Pääpesu (60 °C) ▶ Huuhtelu (50 °C) ▶ Kuuma huuhtelu (50 °C) ▶ Kuivaus ▶ Lopetus	Esipesu ▶ Lopetus
Vedenkulutus (l)	12	14,4	4,1
Energiankulutus (kWh)	0,880	0,855	0,02
Ohjelma-aika (min)	149	60	15

Ohjelmakaavio

Pesuohjelma	Automaattipuhdistus	Lataa ohjelma	
		Vaimea	Padat ja pannut
Ohjelmajärjestys	Esipesu ▶ Pääpesu (70 °C) ▶ Huuhtelu ▶ Kuuma huuhtelu (70 °C) ▶ Kuivaus ▶ Lopetus	Esipesu (35 °C) ▶ Pääpesu (60 °C) ▶ Huuhtelu ▶ Kuuma huuhtelu (55 °C) ▶ Kuivaus ▶ Lopetus	Esipesu (50 °C) ▶ Pääpesu (68 °C) ▶ Huuhtelu ▶ Kuuma huuhtelu (70 °C) ▶ Kuivaus ▶ Lopetus
Vedenkulutus (l)	13	11,8	20,5
Energiankulutus (kWh)	1,200	1,220	1,840
Ohjelma-aika (min)	162	294	202

Pesuohjelma	Lataa ohjelma	
	Vauvan astiat	Muovi
Ohjelmajärjestys	Kuuma huuhtelu (70 °C) ▶ Kuivaus ▶ Lopetus	Esipesu ▶ Pääpesu (60 °C) ▶ Huuhtelu ▶ Kuuma huuhtelu (60 °C) ▶ Kuivaus ▶ Lopetus
Vedenkulutus (l)	6,2	13,1
Energiankulutus (kWh)	0,855	1,110
Ohjelma-aika (min)	70	155

8500AM - C-luokka (DW60A805*, DW60A804*)

Pesuohjelma	AUTOMAATTINEN	EKO	Tehopesu
Ohjelmajärjestys	Esipesu (45 °C) ▶ Pääpesu (55 °C-65 °C) ▶ Huuhtelu ▶ Kuuma huuhtelu (50 °C-55 °C) ▶ Kuivaus ▶ Lopetus	Esipesu ▶ Pääpesu (50 °C) ▶ Huuhtelu ▶ Kuuma huuhtelu (45 °C) ▶ Kuivaus ▶ Lopetus	Esipesu (50 °C) ▶ Pääpesu (65 °C) ▶ Huuhtelu ▶ Kuuma huuhtelu (58 °C) ▶ Kuivaus ▶ Lopetus
Vedenkulutus (l)	8,5-18	9,8	16,6
Energiankulutus (kWh)	0,850-1,550	0,746 (14 asetusta)/ 0,735 (13 asetusta)	1,500
Ohjelma-aika (min)	149	210	205

Pesuohjelma	Helposti särkyvät	Pikapesu 60	* Esipesu
Ohjelmajärjestys	Esipesu (40 °C) ▶ Pääpesu (50 °C) ▶ Huuhtelu (50 °C) ▶ Kuuma huuhtelu (50 °C) ▶ Kuivaus ▶ Lopetus	Esipesu (35 °C) ▶ Pääpesu (60 °C) ▶ Huuhtelu (50 °C) ▶ Kuuma huuhtelu (50 °C) ▶ Kuivaus ▶ Lopetus	Esipesu ▶ Lopetus
Vedenkulutus (l)	13,5	15	4,1
Energiankulutus (kWh)	0,950	0,950	0,020
Ohjelma-aika (min)	120	60	15

Ohjelmakaavio

Pesuohjelma	Vaimea	Automaattipuhdistus	Lataa ohjelma
			Padat ja pannut
Ohjelmajärjestys	Esipesu (35 °C) ▶ Pääpesu (60 °C) ▶ Huuhtelu ▶ Kuuma huuhtelu (55 °C) ▶ Kuivaus ▶ Lopetus	Esipesu ▶ Pääpesu (70 °C) ▶ Huuhtelu ▶ Kuuma huuhtelu (70 °C) ▶ Kuivaus ▶ Lopetus	Esipesu (50 °C) ▶ Pääpesu (68 °C) ▶ Huuhtelu (50 °C) ▶ Kuuma huuhtelu (70 °C) ▶ Kuivaus ▶ Lopetus
Vedenkulutus (l)	13	15	21,8
Energiankulutus (kWh)	1,200	1,250	1,860
Ohjelma-aika (min)	270	145	172

Pesuohjelma	Lataa ohjelma	
	Vauvan astiat	Muovi
Ohjelmajärjestys	Kuuma huuhtelu (70 °C) ▶ Kuivaus ▶ Lopetus	Esipesu ▶ Pääpesu (60 °C) ▶ Huuhtelu ▶ Kuuma huuhtelu (60 °C) ▶ Kuivaus ▶ Lopetus
Vedenkulutus (l)	3,8	14,4
Energiankulutus (kWh)	0,855	1,125
Ohjelma-aika (min)	71	129

* Esipesu: Tässä ohjelmassa ei käytetä automaattiluukkutoimintoa eikä kuivausta. Esipesu -ohjelman jatkuvaa, pitkäaikaista käyttöä ei suositella. Tämä voi heikentää vedenpehmentimen suorituskehä.

HUOMAUTUS

- Pesuaika määräytyy valittujen asetusten sekä veden paineen ja lämpötilan mukaan.
- Astianpesukone poistaa laitteen sisälle jääneen veden automaattisesti, jos laitetta ei ole käytetty viiteen päivään.
- Virrankulutus riippuu veden lämpötilasta ja/tai pestävien astioiden määrästä. Kun huuhteluaine loppuu, pesuaika voi pidentyä ja lämpötila nousta hieman.
- Jos huuhteluainetta ei käytetä, ohjelma-aika voi pidentyä ja lämpötila nousta hieman.

Liite

Kuljetus/siirtäminen

Varmista, että astianpesukone on tyhjä eivätkä sen osat ole löysällä. Tyhjennä ensin astianpesukone seuraavien ohjeiden mukaisesti.

1. Avaa luukku ja käynnistä astianpesukone.
2. Valitse ja käynnistä **EKO** -ohjelma.
3. Valitse **START (KÄYNNISTYS)** ja sulje luukku.
4. Avaa luukku 5 sekuntia ohjelman päättymisen jälkeen.
5. Poista vesi pitämällä **START (KÄYNNISTYS)** -painiketta painettuna 3 sekuntia.
6. Sulje luukku.
7. Kun tyhjennys on tehty, avaa luukku.
8. Sammuta astianpesukone ja sulje vesiventtiili.
9. Irrota sekä vesiletku että poistoletku.

HUOMIO

Älä heiluta tai keinuta astianpesukonetta siirtäessäsi sitä. Astianpesukoneesta saattaa valua vettä.

Pakkasuojaus

Tyhjennä astianpesukone, jos aiot jättää sen pakkaselle alttiiseen paikkaan pitkäksi aikaa. Lisätietoja on kohdassa **Kuljetus/siirtäminen**.

Astianpesukoneen hävittäminen ja ympäristönsuojelu

Astianpesukone on valmistettu kierrätettävistä materiaaleista. Kun haluat hävittää sen, tutustu paikallisiin jätehuoltomääräyksiin. Katkaise virtajohto, jottei laitetta voi enää kytkeä sähköverkkoon.

Irrota luukku, jotta lapset tai eläimet eivät voisi jäädä laitteen sisälle loukkuun.

Lisää ecodesign-tietoja

Ecodesign-tiedot on merkitty käyttöoppaaseen osoitteessa www.samsung.com/support.

Liite

Tekniset tiedot

MALLI	DW60A807*F* DW60A806*F* DW60A805*F* DW60A804*F*	DW60A807*U* DW60A806*U* DW60A805*U* DW60A804*U*	DW60A807*BB DW60A806*BB DW60A805*BB DW60A804*BB	DW60A807*IB DW60A806*IB DW60A805*IB DW60A804*IB
Tyyppi	Itsenäinen	Alleasennettava	Täysin upotettava	Täysin upotettava (liukuva)
Virta	220-240 V~, 50 Hz			
Vedenpaine	0,04-1,0 MPa			
Pesukapasiteetti	DW60A807*	14 vakioasetusta		
	DW60A806*	14 vakioasetusta		
	DW60A805*	14 vakioasetusta		
	DW60A804*	13 vakioasetusta		
Nimellisteho	1760-2100 W			
Mitat (Leveys x syvyys x korkeus)	598×600×845 mm	598×570×815 mm	598×550×815 mm	
Paino (avattuna)	56 kg (806*-mallit) 53 kg (805*-mallit) 51 kg (804*-mallit)	48,5 kg (807*-mallit) 44,5 kg (805*-mallit)	47 kg (807*-mallit) 47 kg (806*-mallit) 43 kg (805*-mallit) 42 kg (804*-mallit)	46,5 kg (806*-mallit) 41 kg (804*-mallit)
Paino (pakattuna)	61 kg (806*-mallit) 58 kg (805*-mallit) 56,5 kg (804*-mallit)	55 kg (807*-mallit) 51 kg (805*-mallit)	53,5 kg (807*-mallit) 53,5 kg (806*-mallit) 49,5 kg (805*-mallit) 48,5 kg (804*-mallit)	53 kg (806*-mallit) 47,5 kg (804*-mallit)

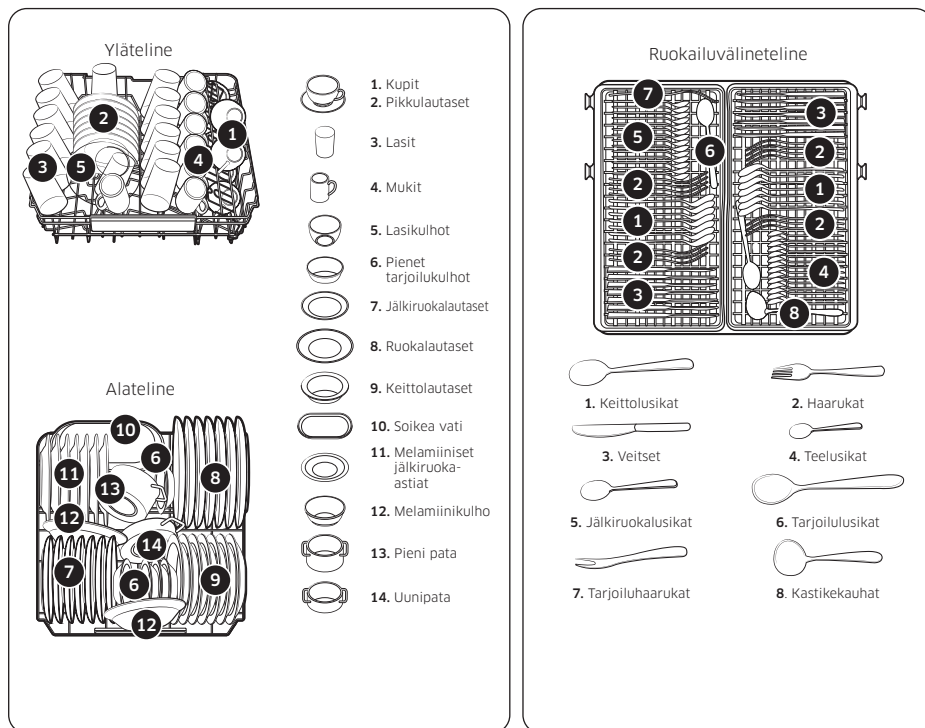
Perustestaus

HUOMAUTUS

Vertailutestin tiedot:

DW60A807*/DW60A806*/DW60A805* -mallit

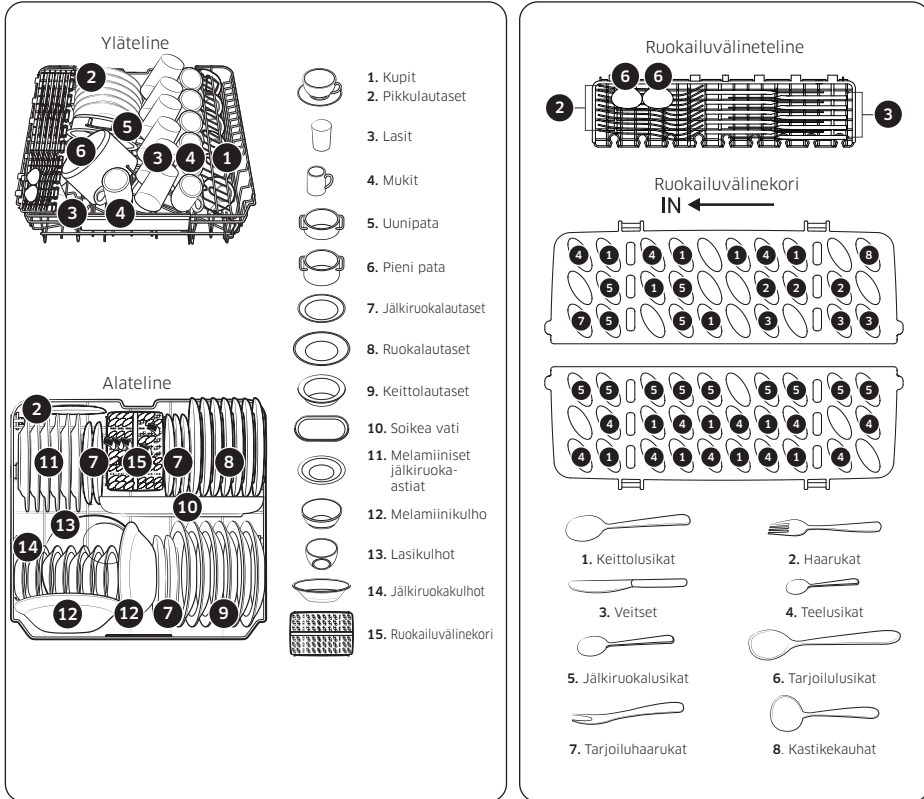
- Pesukapasiteetti: 14 vakioasetusta
- Testausstandardi: EN 60436
- Ylätelineen paikka: ala-asennossa
- Pesuohjelma: EKO
- Lisäasetukset: Ei mitään
- Huuhteluaineen tasoasetus: F4
- Veden kovuustason asetus: H3
- Tavallisen pesuaineen annostus: pääpesu 22 g
- Tarkista astioiden asettelu alla olevista kuvista.



Perustestaus

DW60A804*-mallit

- Pesukapasiteetti: 13 vakioasetusta
- Testausstandardi: EN 60436
- Ylätelineen paikka: ala-asennossa
- Pesuohjelma: EKO
- Lisäasetukset: Ei mitään
- Huuhteluaineen tasoasetus: F4
- Veden kovuustason asetus: H3
- Tavallisen pesuaineen annostus: pääpesu 21 g
- Tarkista astioiden asettelu alla olevista kuvista.



Muistiinpanoja

Muistiinpanoja

Muistiinpanoja

KYSYMYKSET JA KOMMENTIT

MAA	SOITA	TAI VIERAILE VERKKOSIVUILLAMME
AUSTRIA	0800 72 67 864 (0800-SAMSUNG)	www.samsung.com/at/support
BELGIUM	02-201-24-18	www.samsung.com/be/support (Dutch) www.samsung.com/be_fr/support (French)
DENMARK	707 019 70	www.samsung.com/dk/support
FINLAND	030-6227 515	www.samsung.com/fi/support
FRANCE	01 48 63 00 00	www.samsung.com/fr/support
GERMANY	06196 77 555 77	www.samsung.com/de/support
ITALIA	800-SAMSUNG (800.7267864)	www.samsung.com/it/support
CYPRUS	8009 4000 only from landline, toll free	www.samsung.com/gr/support
GREECE	80111-SAMSUNG (80111 726 7864) only from land line (+30) 210 6897691 from mobile and land line	www.samsung.com/gr/support
LUXEMBURG	261 03 710	www.samsung.com/be_fr/support
NETHERLANDS	088 90 90 100	www.samsung.com/nl/support
NORWAY	21629099	www.samsung.com/no/support
PORTUGAL	808 207 267	www.samsung.com/pt/support
SPAIN	91 175 00 15	www.samsung.com/es/support
SWEDEN	0771 726 786	www.samsung.com/se/support
SWITZERLAND	0800 726 786	www.samsung.com/ch/support (German) www.samsung.com/ch_fr/support (French)
UK	0333 000 0333	www.samsung.com/uk/support
IRELAND (EIRE)	0818 717100	www.samsung.com/ie/support



DD81-03206E-01

Dishwasher

User manual

DW60A807*/DW60A806*/DW60A805*/
DW60A804* Series



SAMSUNG

Contents

Safety information	4
What you need to know about safety instructions	4
Important safety symbols	4
Instructions about the WEEE	5
Important safety precautions	6
Instructions when using your dishwasher	8
Instructions for protecting your children	9
Instructions for installing your dishwasher	10
Installation	13
What's included	13
Installation requirements	16
Step-by-step installation	18
Skirting board	33
Info Light	35
Kick plate (DW60A80**U* Series)	36
SmartThings (Applicable models only)	37
Open Source Announcement	41
Before you start	42
Dishwasher at a glance	42
Unsuitable items for the dishwasher	44
Basic use of racks	45
Detergent compartment	50
Rinse aid reservoir	52
Salt storage	53
Touchpad responsiveness	54
Setting mode	55
Operations	57
Control panel	57
Cycle overview	59
Simple steps to start	61
Salt storage	62
Delay Start	64
Control Lock	64
Maintenance	65
Cleaning	65
Long-term care	68

Troubleshooting	69
Checkpoints	69
Information codes	72
Cycle chart	73
Appendix	77
Transportation/relocation	77
Protection against frost	77
Disposing the dishwasher and helping the environment	77
For more ecodesign information	77
Specifications	78
For standard test	79

Safety information

Congratulations on your new Samsung dishwasher. This manual contains important information on the installation, use and care of your appliance. Please take time to read this manual to take full advantage of your dishwasher's many benefits and features.

What you need to know about safety instructions

Please read this manual thoroughly to ensure that you know how to safely and efficiently operate the extensive features and functions of your new appliance and retain it at a safe place near the appliance for your future reference. Use this appliance only for its intended purpose as described in this user manual.

Warning and important safety instructions in this manual do not cover all possible conditions and situations that may occur. It is your responsibility to use common sense, caution, and care when installing, maintaining, and operating your dishwasher.

Because the following operating instructions cover various models, the characteristics of your dishwasher may differ slightly from those described in this manual and not all warning signs may be applicable. If you have any questions or concerns, contact your nearest service center or find help and information online at www.samsung.com.

Important safety symbols

What the icons and signs in this user manual mean:

 **WARNING**

Hazards or unsafe practices that may result in **severe personal injury, death and/or property damage**.

 **CAUTION**

Hazards or unsafe practices that may result in **personal injury and/or property damage**.

 **NOTE**

Indicates that a risk of personal injury or material damage exists.

These warning symbols are here to prevent injury to you and others. Please follow them explicitly.

Keep these instructions in a safe place and ensure that new users are familiar with the content. Pass them on to any future owner.

Instructions about the WEEE



Correct Disposal of This Product (Waste Electrical & Electronic Equipment)

(Applicable in countries with separate collection systems)

This marking on the product, accessories or literature indicates that the product and its electronic accessories (e.g. charger, headset, USB cable) should not be disposed of with other household waste at the end of their working life. To prevent possible harm to the environment or human health from uncontrolled waste disposal, please separate these items from other types of waste and recycle them responsibly to promote the sustainable reuse of material resources.

Household users should contact either the retailer where they purchased this product, or their local government office, for details of where and how they can take these items for environmentally safe recycling.

Business users should contact their supplier and check the terms and conditions of the purchase contract. This product and its electronic accessories should not be mixed with other commercial wastes for disposal.

For information on Samsung's environmental commitments and product specific regulatory obligations e.g. REACH, WEEE, Batteries, visit our sustainability page available via [Samsung.com](https://www.samsung.com)

Safety information

Important safety precautions

To reduce the risk of fire, electric shock, or injury to persons when using your appliance, follow basic precautions, including the following:

1. This appliance is not to be used by persons (including children) with reduced physical, sensory or mental capabilities, or lack of experience and knowledge, unless they have been given supervision or instruction concerning use of the appliance by a person responsible for their safety.
2. This appliance can be used by children aged from 8 years and above and persons with reduced physical, sensory or mental capabilities or lack of experience and knowledge if they have been given supervision or instruction concerning use of the appliance in a safe way and understand the hazards involved. Children shall not play with the appliance. Cleaning and user maintenance shall not be made by children without supervision.
3. Children should be supervised to ensure that they do not play with the appliance.
4. If the supply cord is damaged, it must be replaced by the manufacturer, its service agent or similarly qualified persons in order to avoid a hazard.
5. The new hose-sets supplied with the appliance are to be used and old hose-sets should not be reused.

-
6. For appliances with ventilation openings in the base, a carpet must not obstruct the openings.
 7. Children of less than 3 years should be kept away unless continuously supervised.
 8. **CAUTION:** In order to avoid a hazard due to inadvertent resetting of the thermal cut-out, this appliance must not be supplied through an external switching device, such as a timer, or connected to a circuit that is regularly switched on and off by the utility.
 9. **WARNING:** Knives and other utensils with sharp points must be loaded in the basket with their points down or placed in a horizontal position.

This appliance is intended to be used in household and similar applications such as:

- staff kitchen areas in shops, offices and other working environments;
- farm houses;
- by clients in hotels, motels and other residential type environments;
- bed and breakfast type environments.

Safety information

Instructions when using your dishwasher

This dishwasher is not designed for commercial use. It is intended for use in domestic households and in similar working and residential environments such as:

- Shops
- Offices and showrooms

and by residents in establishments such as:

- Hostels and guest houses.

It must only be used as a domestic appliance as specified in this user manual, for cleaning domestic crockery and cutlery. Any other usage is not supported by the manufacturer and could be dangerous.

The manufacturer cannot be held liable for damage resulting from incorrect or improper use or operation.

Do not use solvents in the dishwasher. Danger of explosion.

Do not inhale or ingest dishwasher detergent. Dishwasher detergents contain irritant or corrosive ingredients which can cause burning in the nose, mouth and throat if swallowed, or inhibit breathing. Consult a doctor immediately if detergent has been swallowed or inhaled.

Avoid leaving the door open unnecessarily, as you could trip over it.

Do not sit or lean on the opened door. This could cause the dishwasher to tip and be damaged, and you could get injured.

Only use detergent and rinse aid formulated for domestic dishwashers. Do not use washing-up liquid.

Do not use any strong acid cleaning agent.

Do not fill the rinse aid reservoir with powder or liquid detergent. This will cause serious damage to the reservoir.

Inadvertently filling the salt reservoir with powder or liquid dishwasher detergent will damage the water softener. Make sure you have picked up the correct packet of dishwasher salt before filling the salt reservoir.

Please only use special coarse grained dishwasher salt for reactivation, as other salts may contain insoluble additives which can impair the functioning of the softener.

In an appliance with a cutlery basket (depending on model), cutlery is cleaned and dried more if placed in efficiently the basket with the handles downwards. However, to avoid the risk of injury, place knives and forks etc. with the handles upwards.

Plastic items which cannot withstand being washed in hot water, such as disposable plastic containers, or plastic cutlery and crockery should not be cleaned in the dishwasher. The high temperatures in the dishwasher may cause them to melt or lose shape.

On models with **Delay Start** function, make sure that the dispenser is dry before adding detergent. Wipe dry if necessary. Detergent will clog if poured into a damp dispenser and may not be thoroughly dispersed.

Knives and other utensils with sharp points must be loaded in the basket with their points down or placed in a horizontal position.

Instructions for protecting your children

This appliance is not a toy! To avoid the risk of injury, keep children well away and do not allow them to play in or around the dishwasher or to use the controls. They will not understand the potential dangers posed by it. They should be supervised whenever you are working in the kitchen. There is also a danger that children playing might shut themselves in the dishwasher.

This appliance can be used by children aged from 8 years and above and persons with reduced physical, sensory or mental capabilities or lack of experience and knowledge if they have been given supervision or instruction concerning use of the appliance in a safe way and understand the hazards involved. Children shall not play with the appliance. Cleaning and user maintenance shall not be made by children without supervision.

Older children may only use the dishwasher when its operation has been clearly explained to them and they are able to use it safely, recognising the dangers of misuse.

KEEP CHILDREN AWAY FROM DETERGENTS!

Dishwasher detergents contain irritant and corrosive ingredients which can cause burning in the mouth, nose and throat if swallowed, or inhibit breathing.

Keep children away from the dishwasher when the door is open. There could still be detergent residues in the cabinet.

Consult a doctor immediately if your child has swallowed or inhaled detergent.

Safety information

Instructions for installing your dishwasher

Before setting up the appliance, check it for any externally visible damage. Under no circumstances should you use a damaged appliance. A damaged appliance could be dangerous.

The dishwasher must only be plugged into the electricity supply via a suitable switched socket. The electrical socket must be easily accessible after the dishwasher is installed so that it can be disconnected from the electricity supply at any time. (Refer to the “Dishwasher at a glance” section on page 42.)

There must be no electrical sockets behind the dishwasher. Danger of overheating and fire risk if the dishwasher were to be pushed up against a plug.

The dishwasher must not be installed under a hob. The high radiant temperatures which are sometimes generated by a hob could damage the dishwasher. For the same reason it should not be installed next to open fires or other appliances which give off heat, such as heaters etc.

Do not connect the dishwasher to the mains supply until it has been fully installed and any adjustment has been made to the door springs.

Before connecting the appliance, check that the connection data on the data plate (voltage and connected load) match the mains electricity supply. If in any doubt, consult a qualified electrician.

The electrical safety of this appliance can only be guaranteed when continuity is complete between it and an effective grounding system. It is most important that this basic safety requirement is present and regularly tested and where there is any doubt the electrical system in the house should be checked by a qualified electrician.

The manufacturer cannot be held liable for the consequences of an inadequate grounding system (e.g. electric shock).

Do not connect the appliance to the mains electricity supply by a multi-socket unit or an extension lead. These do not guarantee the required safety of the appliance (e.g. danger of overheating).

This appliance may only be installed in mobile installations such as ships if a risk assessment of the installation has been carried out by a suitably qualified engineer.

The plastic housing of the water connection contains an electrical component. The housing must not be submerged in water.

There are electrical wires in the hose of Aqua-Stop. Never cut the water inlet hose, even if it is too long.

Installation, maintenance and repairs may only be carried out by a suitably qualified and competent person in strict accordance with current national and local safety regulations. Repairs and other work by unqualified persons can be dangerous. The manufacturer cannot be held liable for unauthorised work.

The integrated waterproof system offers protection from water damage, provided the following conditions are met:

- The dishwasher is correctly installed and plumbed in.
- The dishwasher is properly maintained and parts are replaced where it can be seen that this is necessary.
- The stopcock has been turned off when the appliance is not used for a longer period of time (e.g. during holidays).
- The waterproof system will work even if the appliance is switched off. However, the appliance must remain connected to the electricity supply.

A damaged appliance can be dangerous. If the dishwasher gets damaged, switch it off at the mains and call your dealer or the service department.

Unauthorised repairs could result in unforeseen dangers for the user, for which the manufacturer cannot accept liability. Repairs should only be undertaken by an approved service technician.

Faulty components must only be replaced by original spare parts. Only when these parts are fitted can the safety of the appliance can be guaranteed.

Always disconnect the dishwasher from the electrical supply for maintenance work (switch off at the wall socket and remove the plug).

If the connection cable is damaged it must be replaced with a special cable, available from the manufacturer. For safety reasons, this must only be fitted by the service department or an authorised service technician.

In countries where there are areas which may be subject to infestation by cockroaches or other vermin, pay particular attention to keeping the appliance and its surroundings in a clean condition at all times. Any damage which may be caused by cockroaches or other vermin will not be covered by the guarantee.

Safety information

In the event of a fault or for cleaning purposes, the appliance is only completely isolated from the electricity supply when:

- it is switched off at the wall socket and the plug is withdrawn, or
- it is switched off at the mains, or
- the mains fuse is disconnected, or
- the screw-out fuse is removed (in countries where this is applicable).

Do not make any alterations to the appliance, unless authorised to do so by the manufacturer.

Never open the casing/housing of the appliance. Tempering with electrical connections or components and mechanical parts is highly dangerous and can cause operational faults or electric shock.

While the appliance is under guarantee, repairs should only be undertaken by a service technician authorised by the manufacturer. Otherwise the guarantee will be invalidated.

When installing the product, make sure there is space at the top, left, right and back of the product to ensure proper ventilation. If there is insufficient space between the product and the sink, it may damage the sink or allow mold to grow.

Make sure that your dishwasher's hardness level setting is correct as your area. (Refer to the "Salt storage" section on page 53.)

Please consult www.samsung.com/support for more information about materials and repair.

Installation

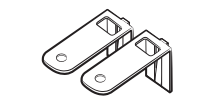
What's included

Make sure all the parts are included in the product package. If you have a question about the dishwasher or the parts, contact a local Samsung customer centre or your retailer. The actual appearance of the dishwasher may differ, depending on your model and country.

⚠ CAUTION

After unpacking the dishwasher, keep packaging materials out of children's reach to ensure their safety.

FBI (Fully Built-In, DW60A80**BB) models



Top bracket (2)



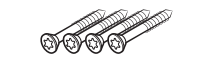
Ø4 X 14 screw (10)



Protective condensation sticker (1)



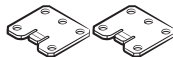
Plastic cap (2)



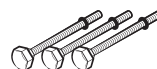
Ø3.5 X 45 screw (4)



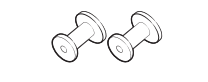
Ø3.5 X 16 screw (2)



Door bracket (2)



Sub foot (3)



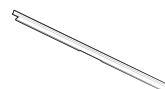
Custom panel fixer (wood panel holders, 2)



Ø3.5 X 25 screw (2)



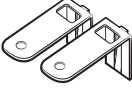

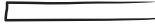



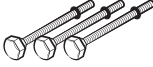


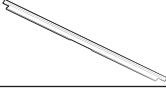
Ø3.9 X 13 screw (4)





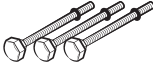

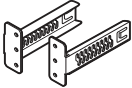
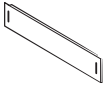






Upper side trim (1)

Installation

FBI (Sliding, DW60A80**IB) models

			
Top bracket (2)	Ø4 X 14 screw (14)	Protective condensation sticker (1)	Plastic cap (2)
			
Custom panel fixer (2)	Ø3.5 X 16 screw (2)	Sub foot (3)	Custom panel fixer (2)
			
Ø3.9 X 13 screw (4)	Upper side trim (1)		

BU (Built Under, DW60A80**U*) models

			
Top brackets (2)	Ø4 X 14 screws (2)	Sub foot (3)	Ø3.5 X 16 screws (2)
			
Kick plate brackets (2)	Kick plate	Plastic cap (2)	Kick plate bolt (4)
			
Kick plate nut (4)	Protective sticker (1)	Ø3.9 X 13 screw (4)	Upper side trim (1)

Installation kit (not provided)



Hose clamp

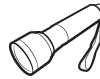
Tools required (not provided)



Safety glasses



Gloves



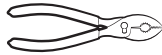
Flashlight



Wrench (22 mm)
for the front foot



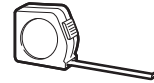
Torx T15



Pliers



Nipper



Tape measure



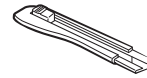
Pencil



Phillips screwdriver



Flat head
screwdriver



Cutting knife



Level



Hole saw
(80-100 mm)



Ear clamp plier

Installation

Installation requirements

To prevent a risk of fire, electric shock, or personal injury, all wiring and grounding must be done by a qualified technician.

Power supply

- An individual 220-240 V~, 50 Hz branch circuit that is dedicated to the dishwasher.
- Power outlet with a maximum allowable current of 16 A (maximum 11 A for the dishwasher)

⚠ WARNING

- Do not use an extension cord.
- Use only the power plug that comes with the dishwasher.
- After installation is complete, make sure the power plug is not bent or damaged.

Grounding

For permanent grounding, the dishwasher must be properly grounded to a grounded metal or permanent wiring system. The grounding conductor must be run with the circuit conductors and then connected to the grounding terminal or lead on the dishwasher.

⚠ WARNING

- Do not connect the ground wire to plastic plumbing, gas lines, or hot water pipes. Improperly connected grounding conductors may cause electric shock.
- Do not modify the power plug of the dishwasher. If the power plug does not fit the outlet, have a proper outlet installed by a qualified electrician.

Water supply

- The water supply line must support water pressures between 0.04 and 1 MPa.
- Water temperatures must be lower than 60 °C.
- A stopcock with a 3/4" male thread must be installed on the water tap.

To reduce a risk of leaks:

- Make sure water taps are easily accessible.
- Turn the water tap off when the dishwasher is not in use.
- Check for any leaks at the water hose fittings on a regular basis.
- To stop any leak, seal the water line connections and joints using Teflon tape or sealing compound.

Aqua Stop

The Aqua Stop is an electrical component that is designed to prevent water leaks. The Aqua Stop is attached to the water hose and automatically cuts off the water flow in the event of damage to the hose.

⚠ CAUTION

- Handle the Aqua Stop with care.
- Do not kink or twist the water hose connected to the Aqua Stop. If the Aqua Stop is damaged, shut off the water taps and unplug the power plug immediately. Then, contact a local Samsung customer centre or a qualified technician.

Drain

If you are using a drain system dedicated to the dishwasher, connect the drain hose to a drain system that is between 30 cm and 70 cm off the ground. Connecting the drain hose to a drain system more than 80 cm off the ground can cause the drained water to flow backward.

Flooring

For safety, the dishwasher must be installed on a solidly constructed floor. Wooden floors may need to be reinforced to minimise vibrations. Avoid installing on carpet or soft tile. Carpeting and soft tile may cause vibrations and may cause your dishwasher to move slightly while operating.

WARNING

Do not install the dishwasher on a poorly supported structure.

Ambient temperature

Do not install the dishwasher in an area exposed to freezing temperatures. The dishwasher always retains some water in the water valve, pump, and hose. If the water freezes in the dishwasher or hoses, it may damage the dishwasher and its components.

Test run

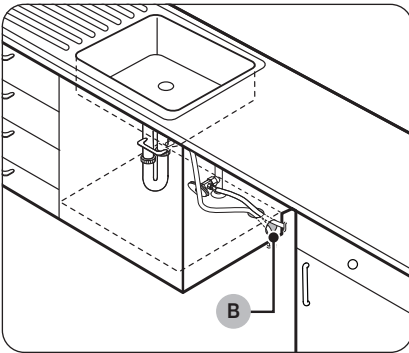
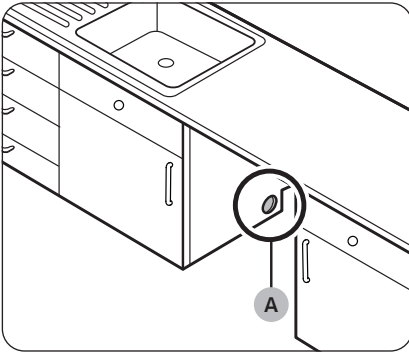
After installing the dishwasher, run the Quick cycle to make sure the dishwasher is installed correctly.

Installation

Step-by-step installation

The installation procedure may differ depending on the model.

STEP 1 Select a location



Select a location that meets the following conditions.

- The location must have a solid floor that can support the weight of the dishwasher.
- The location must be near a sink with easy access to the water supply, drain system, and electrical outlet.
- The location must let you load dishes into the dishwasher easily.
- The location must have sufficient space for the dishwasher door to open easily and provide enough space between the dishwasher and the cabinet sides.
- The rear wall must be free of obstructions.

Installation in a new location

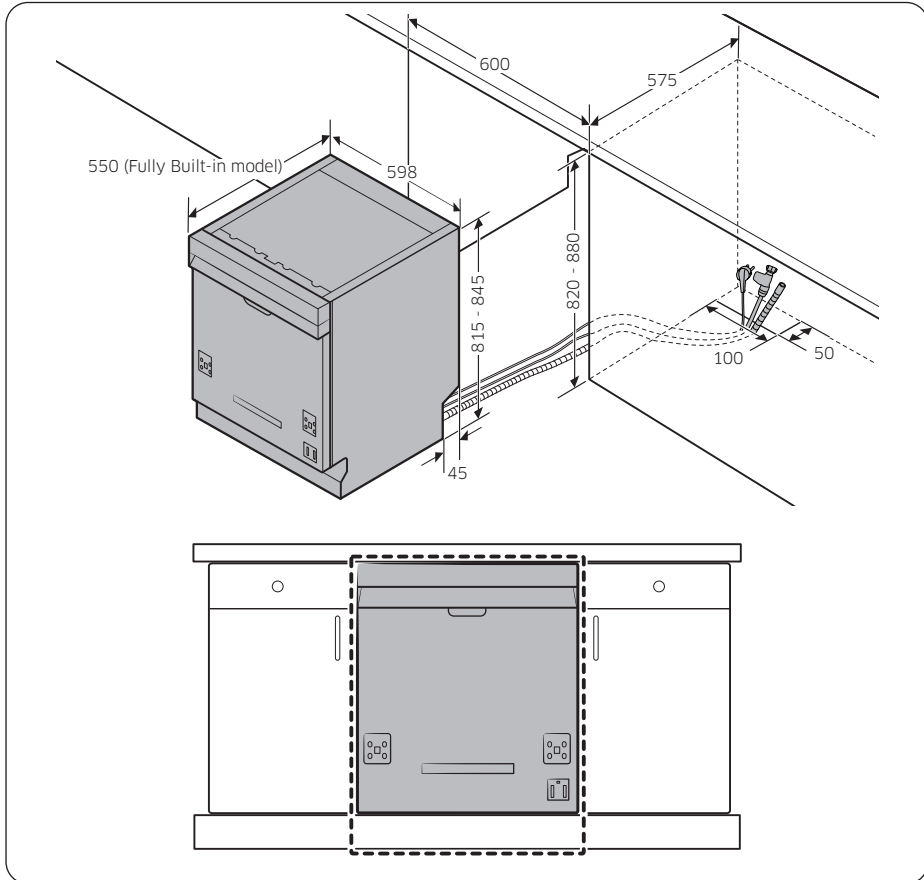
If you install the dishwasher in a new location, follow these instructions before installing the dishwasher.

1. Using a hole saw, cut a hole into the side of the cabinet that holds the sink (A).
2. If the base inside the sink cabinet is raised above the kitchen floor and is higher than the connections on the dishwasher, make a hole in the base inside the cabinet and in the cabinet side (B).

NOTE

- If you are replacing an old dishwasher, check the existing connections for compatibility with the new dishwasher and replace the connections as needed.
- You may need to cut a hole in the opposite side of the cabinet according to the location of the electrical outlet.

Cabinet dimensions



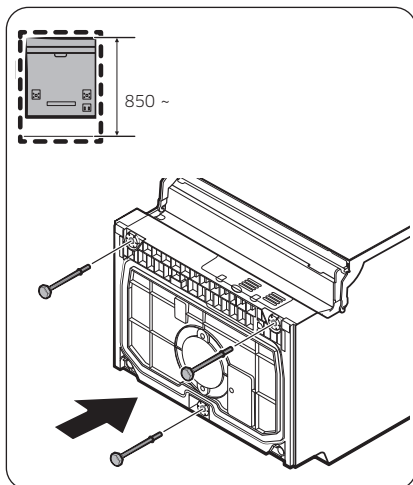
NOTE

Check if the distance between the floor and the bottom of the worktop is more than 850 mm. If so, insert the sub foot included in the installation kit. For details, see the next section. If the distance is less than 850 mm, skip to STEP 3.

Installation

STEP 2 To insert the sub foot (Except Free Standing model)

If the distance between the floor and the bottom of the worktop is more than 850 mm, insert the sub foot into the hole on the bottom of the dishwasher before you start the installation.



1. Lay the dishwasher on its back.

⚠ CAUTION

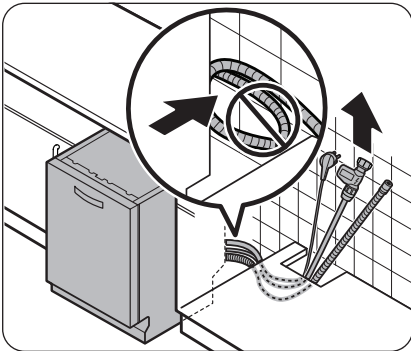
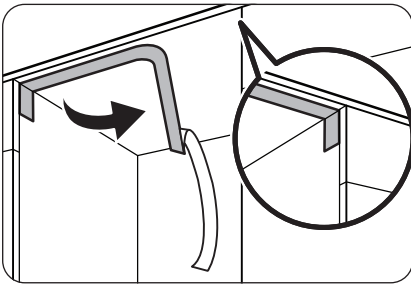
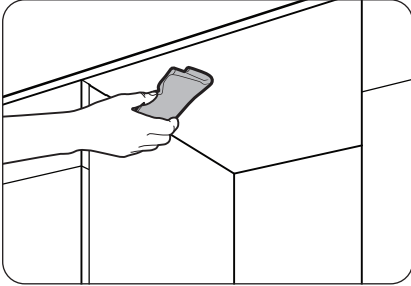
Do not lay down the dishwasher on its side. Water may leak.

2. Find the sub foot in the installation kit, and then insert the sub foot into the hole on the bottom of the dishwasher as shown in the figure.

STEP 3 Check the water line

- The water line pressure must be between 0.04 and 1.0 MPa.
- Make sure that the water temperature does not exceed 60 °C. Hot water over 60 °C may cause the dishwasher to malfunction.
- Make sure that the water supply valve is turned off before connecting the water supply line to the dishwasher.

STEP 4 Arrange the hoses



1. Clean the bottom of the countertop.

2. Attach the protective sticker as shown.

3. Pull the power plug, the water hose, and the drain hose through the sink hole.

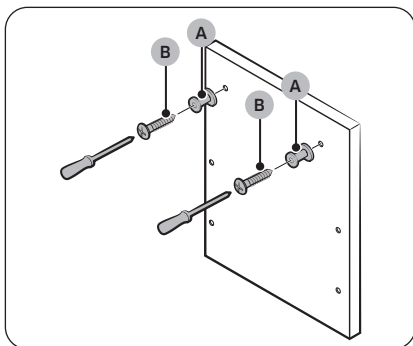
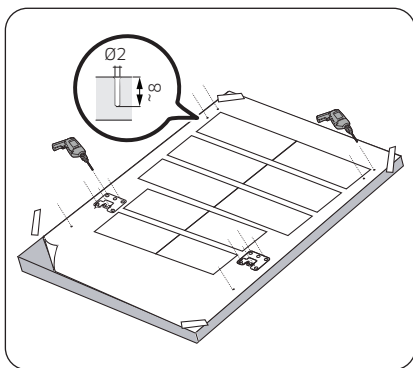
⚠ CAUTION

- Use caution not to kink or step on the power plug or the hoses.
- Do not remove the brown paper on the back of the dishwasher. The paper is used to keep the rear side clean against the wall.

Installation

STEP 5 Install the custom panel (For Fully Built-In models)

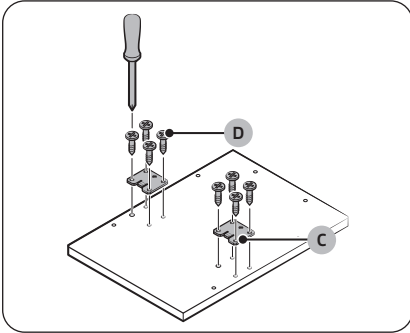
FBI (Fully Built-In, DW60A80**BB) models



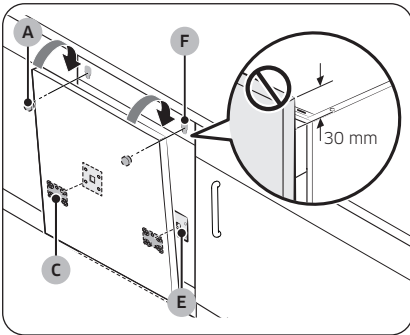
1. Put the installation template on the back of the custom panel and fix it temporarily using transparent tape. Note that the rear of the custom panel will be attached to the dishwasher door.

⚠ CAUTION

- The top end of the custom panel must be aligned with the top end of the installation template.
 - Use a custom panel between 3 kg and 7 kg.
2. Mark 14 points guided on the installation template.
 3. Remove the installation template, and then tighten the custom panel fixers (A) with 2 screws (B, Ø3.5 X 25) as shown in the figure.



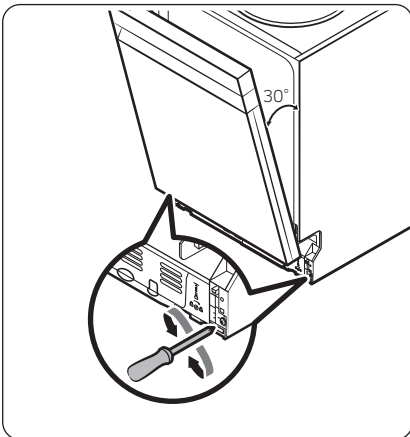
4. Tighten the door bracket (C) with 8 screws (D, Ø4 X 14) as shown in the figure.



5. Insert the door brackets (C) on the custom panel to the holes (E) on the dishwasher door to fix the custom panel.
6. While holding the custom panel, attach it to the door and insert the custom panel fixers (A) into the holes (F) as shown in the figure.
7. Push the custom panel downward to fix.

⚠ CAUTION

Do not let the custom panel extend more than 30 mm from the top of the dishwasher.

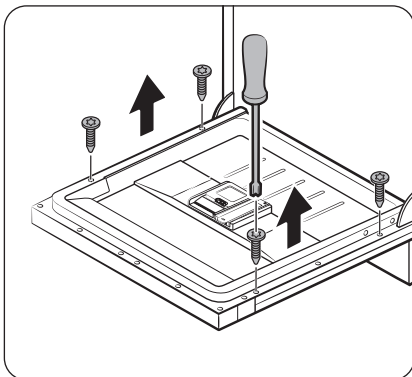


8. Adjust the spring level while the door is approximately opened at 30 degrees. The door should hold its position, and should not fall open.

⚠ CAUTION

- Do not adjust the spring level while the door is completely opened.
- If the custom panel weighs more than 7 kg, the door may fall open.
- Custom panels weighing more than 7 kg are not recommended.

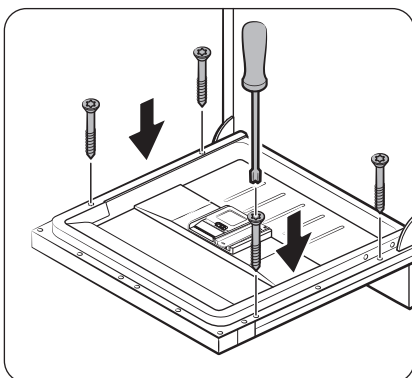
Installation



9. Open the dishwasher door and remove the 4 screws.

⚠ CAUTION

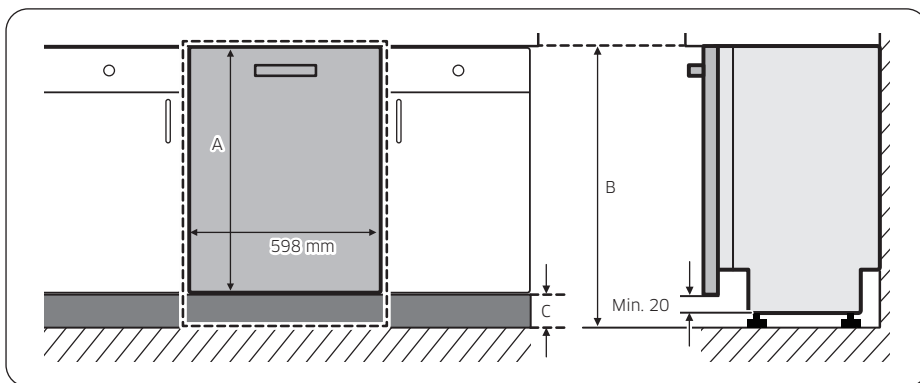
Use caution when opening the door. The door might open or close unexpectedly if the spring level is not adjusted appropriately, resulting in physical injury.



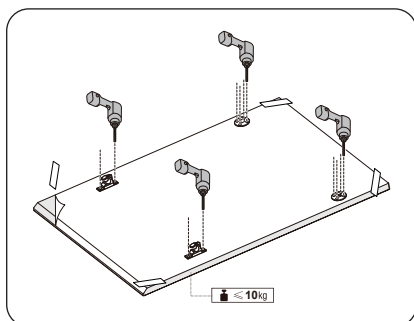
10. Secure the custom panel to the door by fastening the 4 screws (3.5 X 45).

FBI (FBI Sliding, DW60A80**IB) models

This dishwasher model is equipped with an auto-balancing system in the door. It has a sliding hinge, which is perfect for plinth-less kitchens or for installation above a small cupboard. Custom panel's height (A) can be between minimum 670 mm to maximum 800 mm depending on the installation environment. Custom panel's weight must not exceed 10 kg. Refer to the table for the height (C) in relation to the cabinet's height (B), and then determine the height of the custom panel.



A	B	C
670-800 mm	820 mm	20-150 mm
	850 mm	50-180 mm
	880 mm	80-210 mm



1. Put the installation template on the back of the custom panel and fix it temporarily using transparent tape. Note that the rear of the custom panel will be attached to the dishwasher door.
2. Mark 4 points guided on the installation template.

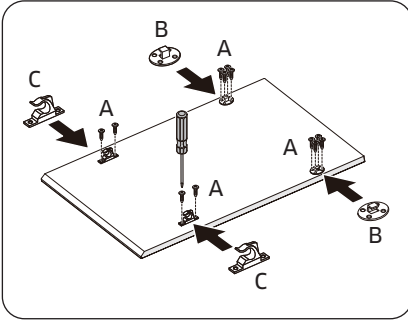
NOTE

Custom panel's height can be between minimum 670 mm to 800 mm depending on the installation environment.

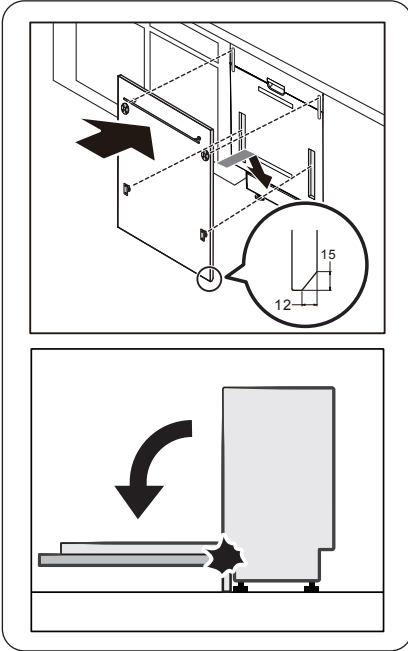
CAUTION

Custom panel's weight must not exceed 10 kg.

Installation



3. Remove the installation template, and then tighten the Custom panel fixers (B), (C) with 12 screws (A) as shown in the figure.

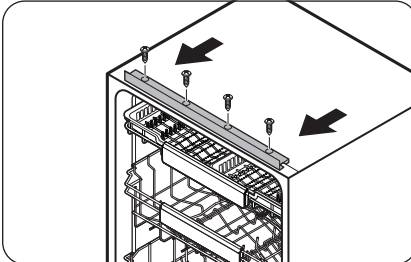
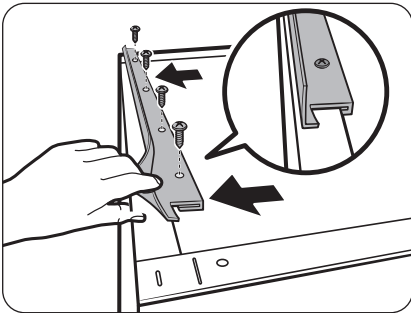
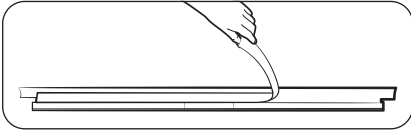
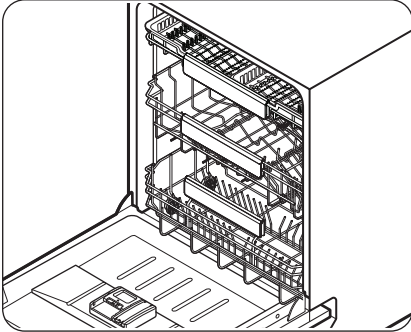


4. While holding the custom panel, attach it to the door and insert the Custom panel fixers into the corresponding holes at the door.

⚠ CAUTION

Use a custom panel between 4-10kg. Make sure the skirting board does not interfere with the dishwasher's door fully opening and closing.

STEP 6 Install the trim

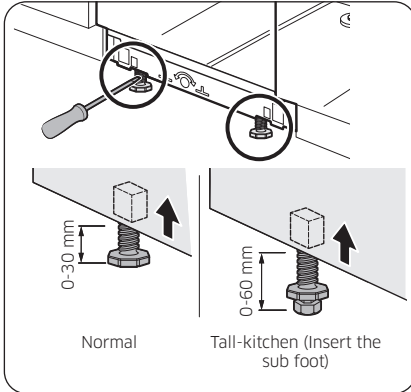


You can use the trim to reduce the noise level.

1. To install the upper side trim, remove the protective vinyl of double-side adhesive tape on the back of the trim.
2. Insert the Hook shape of the trim to the rear side of tub top bracket.
3. Fasten the provided screws to the four holes.

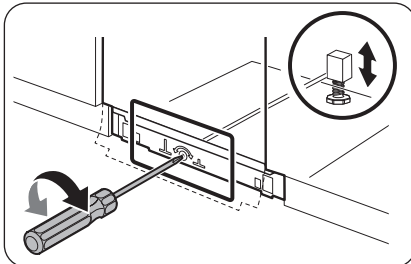
Installation

STEP 7 Level the dishwasher

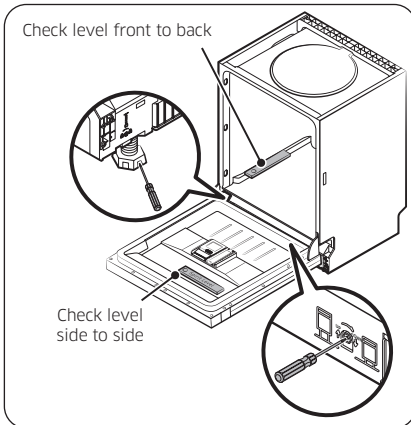


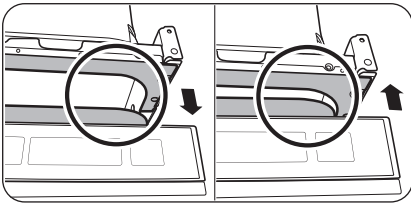
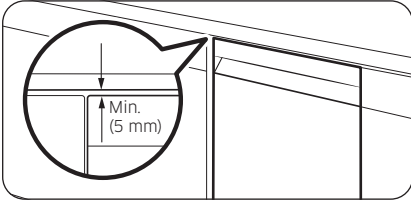
You can adjust the height of the dishwasher to level it. Note that in these steps, the dishwasher is currently inserted halfway.

1. Use the level to check if the dishwasher is level.
2. To adjust the front height, use a flat head(-) screwdriver.
 - To lower the height, turn the foot counterclockwise.
 - To raise the height, turn the foot clockwise.



3. To adjust the rear height, insert a cross head(+) screwdriver in the bottom centre of the dishwasher.
 - To lower the height, turn the screwdriver clockwise.
 - To raise the height, turn the screwdriver counterclockwise.
- Place a spirit level on door and rack track inside the tub as shown to check that the dishwasher is level.





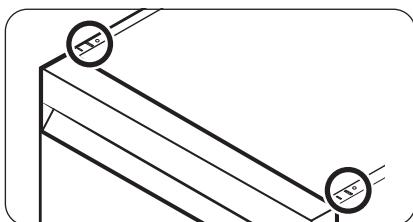
4. Leave at least a 5 mm space between the top of the dishwasher and the bottom of the countertop.
5. When levelling is complete, check if the door opens and closes properly.

Installation

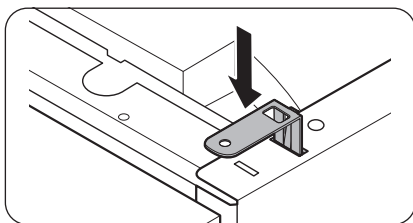
STEP 8 Secure the dishwasher

You can use the brackets to secure the dishwasher to the countertop. Alternatively, you can drill the side holes to secure the dishwasher to the cabinet sides.

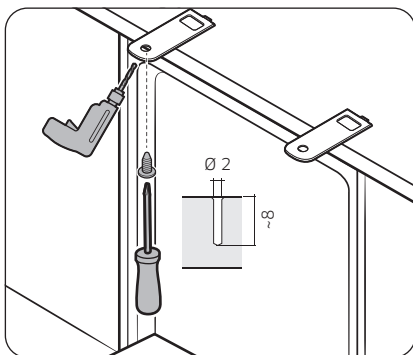
To the countertop using the brackets



1. Insert the provided brackets into the top front holes of the dishwasher as shown.



2. Insert the dishwasher fully into place under the countertop.



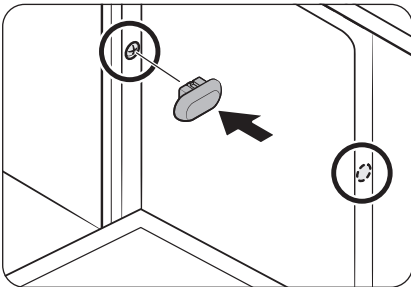
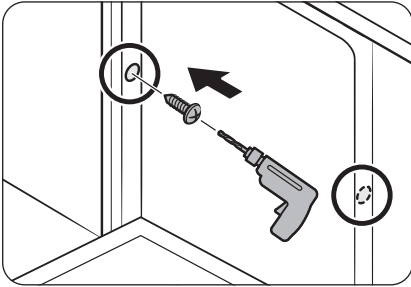
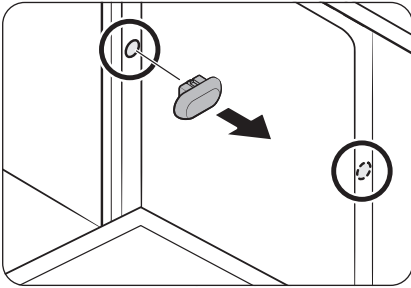
3. Tighten the 2 screws (Ø4 X 14) to fix the brackets.

NOTE

After fixing the dishwasher to the countertop, some screws remain. You can simply discard these screws, or use them to fix the sides of the dishwasher to the cabinet if you want to.

4. Connect the water hose, but do not open the water tap until installation is complete.

To the sides



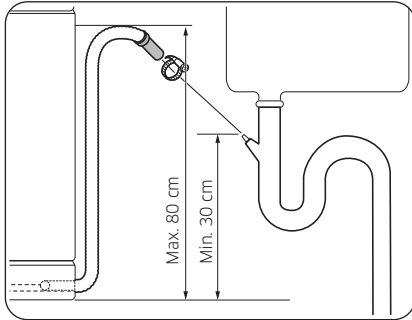
⚠ CAUTION

If the plastic caps are not assembled, water may leak and cause a fire or electric shock.

1. Remove the plastic caps.
2. Tighten the 2 screws (Ø3.5 X 16) to the 2 places (marked on the illustration).
3. Insert the provided plastic caps to the 2 places where screws are fastened.
4. Connect the water hose, but do not open the water tap until installation is complete.

Installation

STEP 9 Connect the drain hose



1. Connect the drain hose to the drain outlet.

⚠ CAUTION

- Install the drain system properly so that the drain hose does not come out of the drain outlet in the draining process.
- Make sure that the drain hose, supply hose, and power cord is not kinked or folded.

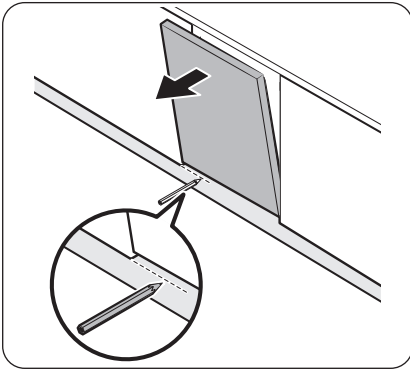
STEP 10 Final check

1. Remove all foam, paper packaging, and unnecessary parts from inside the dishwasher.
2. Turn the circuit breaker on.
3. Open the water supply valve to supply water to the dishwasher.
4. Plug in and turn the dishwasher on. Then, select and run the Quick cycle.
5. Check if the dishwasher turns on normally and if there are any water leaks while the dishwasher is operating. Make sure to check for water leaks on both ends of the water line and the drain hose connector.

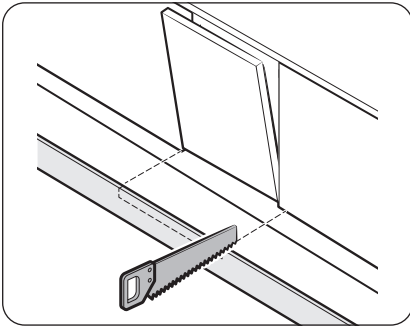
Skirting board

You can attach the skirting board according to the model or installation conditions.

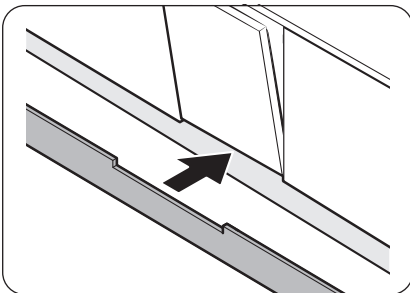
Skirting board



1. Put the skirting board on the bottom of the dishwasher.
2. Open the door of the dishwasher, and draw a baseline on the skirting board where it interferes with the door.



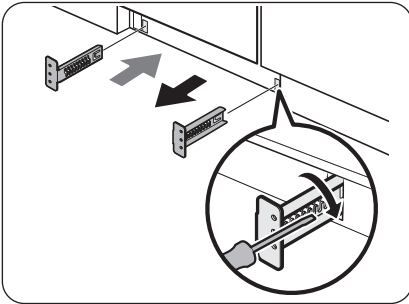
3. Follow the baseline and cut the skirting board using a saw.



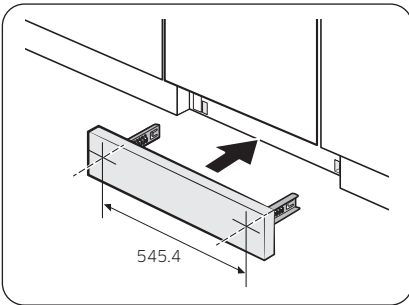
4. Attach the cut skirting board to the bottom of the dishwasher. Make sure the board does not interfere with the door of the dishwasher.

Installation

Pre-cut skirting board (DW60A80**U* Series)



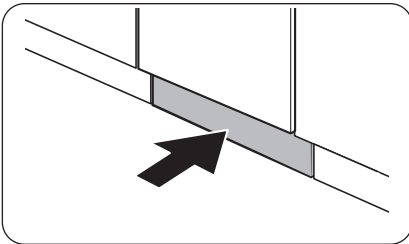
1. Insert the provided brackets to the bottom of the dishwasher. Turn them into position.
- See the figure on the left for the correct attaching sequence and place of the brackets.



2. Insert the pre-cut skirting board into the brackets first, and then tighten the screws to fix the board. See the figure on the left and make sure the brackets are positioned in the correct place.

⚠ CAUTION

Make sure the skirting board does not interfere with the dishwasher's door opening and closing.

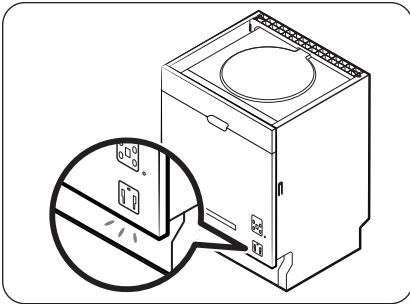


3. Push the skirting board with the brackets into the bottom of the dishwasher as shown.

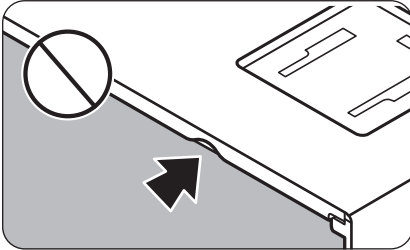
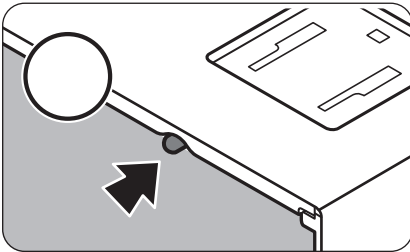
Info Light

You can see the dishwasher's operating status by checking the info light.

Info Light



When the dishwasher has operated, the info light is on and shining toward the floor. This tells you the dishwasher's operating status.



NOTE

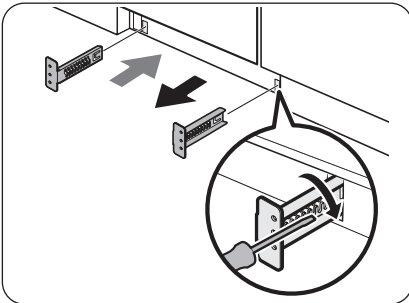
Check whether the info light is covered by the rubber skirt.

- The info light must be between the rubber skirt and outer door.
- If the rubber skirt is covering the info light, the info light will not be visible.

Installation

Kick plate (DW60A80**U* Series)

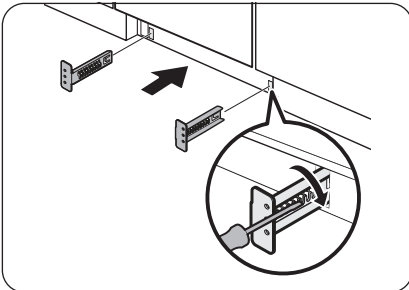
If you want to install the kick plate, follow these steps.



1. Insert the provided brackets to the bottom of the dishwasher. Turn them into position.
- See the figure on the left for the correct attaching sequence and place of the brackets.
2. Insert the kick plate into the brackets first, and then tighten the 4 kick plate bolts and nuts to fix the kick plate.

NOTE

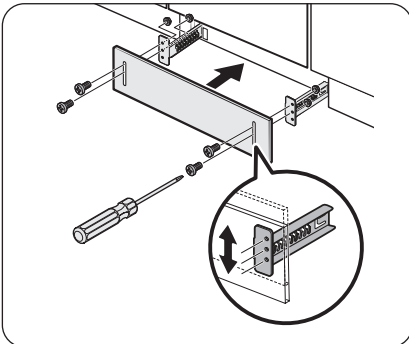
If the dishwasher is raised by levelling the foot, move kick plate down so that the kick plate fits in bottom.



3. Push the kick plate with the brackets into the bottom of the dishwasher as shown.

CAUTION

Make sure the kick plate does not interfere with the dishwasher's door opening and closing.



SmartThings (Applicable models only)

Wi-Fi connection

On your smartphone, go to Settings and connect to your home Wi-Fi network.

Download

On an app market (Google Play Store, Apple App Store, Samsung Galaxy Apps), find the SmartThings app with a search term of "SmartThings". Download and install the app on your device.

Log in

You must first log into SmartThings with your Samsung account. To create a new Samsung account, follow the instructions on the app. You don't need a separate app to create your account.

NOTE

If you have a Samsung account, use the account to log in. A registered Samsung smartphone user automatically logs in.

Wi-Fi Off

To manually turn the Wi-Fi off, press and hold 'Speed boosting button' and 'Smart control button' for 3 seconds at same time.

To register your device to SmartThings

1. Make sure your smartphone is connected to a wireless network.
2. Select to run **SmartThings** on your smartphone.
3. When a message of "A new device is found.", select **Add**.
4. If no message appears, select + and select your dishwasher in a list of devices available. If your dishwasher is not listed, select **Device Type > Specific Device Model**, and then add your dishwasher manually.
5. Follow the onscreen instructions to complete the connection process for your dishwasher.
6. When the process is complete, your dishwasher will appear in the list of devices on your SmartThings App.
7. For iPhone users to access the SmartThings app, they need to scan the QR code or enter the serial number provided below the QR code.

Installation

Dishwasher app

Integrated control: You can monitor and control your dishwasher both at home and on the go.

- Select the dishwasher icon on SmartThings. The dishwasher page appears.
- Check the operation status or notifications related to your dishwasher, and change options or settings if necessary.

NOTE

- This device is designed for household use only (Class B), and can be used in all residential areas.
- This device may cause wireless interference, and neither the manufacturer or the installer of this device can provide a safety measure of any kind.
- Recommended encryption methods are WPA/TKIP and WPA2/AES. Newly developed Wi-Fi protocols or unapproved Wi-Fi protocols are not supported.
- The reception sensitivity of a wireless network may be affected by surrounding wireless environments.
- If your Internet provider has registered the MAC address of your PC or the modem module for permanent use, your Samsung dishwasher fails to connect to the Internet. If this is the case, contact your Internet provider.
- The Internet firewall may interrupt your Internet connection. If this happens, contact your Internet provider.
- If Internet failure continues after following the measurement of your Internet provider, contact a local Samsung retailer or service centre.
- For installing wired and wireless routers, refer to the user manual of the router you use.
- Samsung dishwasher supports the Wi-Fi 2.4 GHz protocols.
- Samsung dishwasher supports the IEEE802.11 b/g/n (2.4 GHz), Soft-AP protocols. (IEEE802.11n is recommended)
- An unapproved wired/wireless router may fail to connect to Samsung dishwasher.
- The SmartThings app is available on third-party devices with Android OS 6.0 (Marshmallow) or higher, Samsung devices with Android OS 5.0 (Lollipop) or higher, and iOS devices with iOS 10.0 or higher (For iPhones, it must be iPhone 6 or higher). The app is optimised for Samsung smartphones (Galaxy S and Note series).
- Some functions of the app may operate differently on third-party devices.
- The app is subject to change without notice for improved performance.
- In addition, further updates on the app or the function in the app may stop due to usability and security reasons, even if updates are currently supported on your OS.
- Your device uses non-harmonised frequency and is intended for use in all European countries. The WLAN can be operated in the EU without restriction indoors, but cannot be operated outdoors in France.
- You can easily install the SmartThings app or use the product with your smartphone by scanning the QR code on the attached label.

- Hereby, Samsung Electronics, declares that the radio equipment type appliance is in compliance with Directive 2014/53/EU. The full text of the EU declaration of conformity is available at the following internet address: The official Declaration of conformity may be found at <http://www.samsung.com>, go to Support > Search Product Support and enter the model name.
- The overall standby power consumption is 2.0 W in which all network ports stay in “on” condition.
 - Data determined according to standard EN 50564 and Regulation (EC) No 1275/2008

Wi-Fi	
Frequency range	Transmitter power (Max)
2412 MHz - 2472 MHz	20 dBm

SmartThings

Category	Checkpoint	Description
Monitoring	Washing status	You can check the current cycle and its options, and the remaining cycle time.
	Smart Control	The Smart Control status is shown for the dishwasher.
	Energy monitoring	Use this to monitor the energy consumption status.
Control	Start/Pause/Cancel	Select a cycle and necessary options, and then select Start/Pause/ Cancel to start an operation, to stop temporarily, or to cancel the current operation.
	My Favorite	Add frequently used cycles and options to My Favorite for later use.
	Delay Start	Set Delay Start to start the cycle at a scheduled time (up to 24 hours).
Notification	Cycle completed	Notifies you the current cycle is complete.
	Detergent	Notifies you if the dishwasher is out of salt or rinse aid.

Installation

WSN

1. How to access: press and hold the Start button in AP mode. (To enter the AP mode, press and hold the Smart Control button for 3 seconds.)
2. Display format
 - After receiving WSN data from WiFi module, "-" + first 2 digits are displayed and next 3 digits are displayed by every "start" button pressing.
 - Beep is generated when the "start" button is pressed for displaying digits.
 - Display example : "-" for the starting display
ex) WSN : "01234567897835"



01 - 234 - 567 - 897 - 835

Open Source Announcement

The software included in this product contains open source software.
The following URL http://opensource.samsung.com/opensource/SMART_TP2_0/seq/0 leads to open source license information as related to this product.

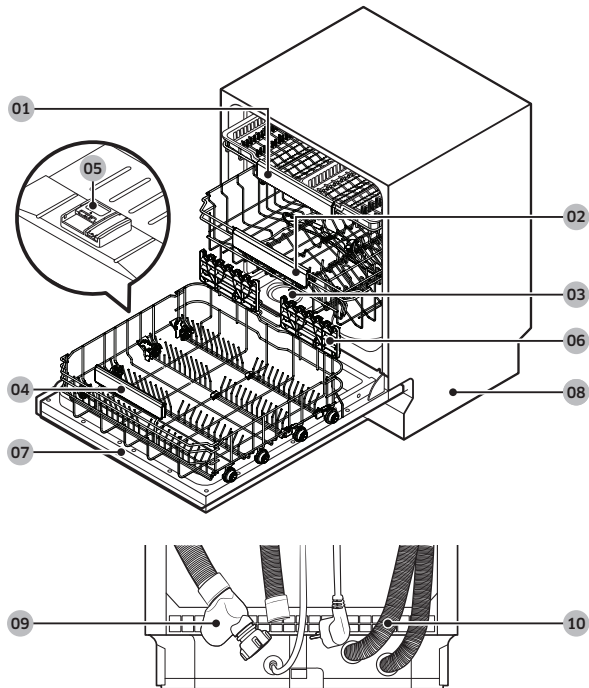


Before you start

Follow these instructions carefully to ensure proper installation of the dishwasher and to prevent accidents when washing dishes.

Dishwasher at a glance

DW60A807*/DW60A806*/DW60A805* models



01 Cutlery rack

02 Upper rack

03 Salt storage

04 Lower rack

05 Dispenser

06 Glass support

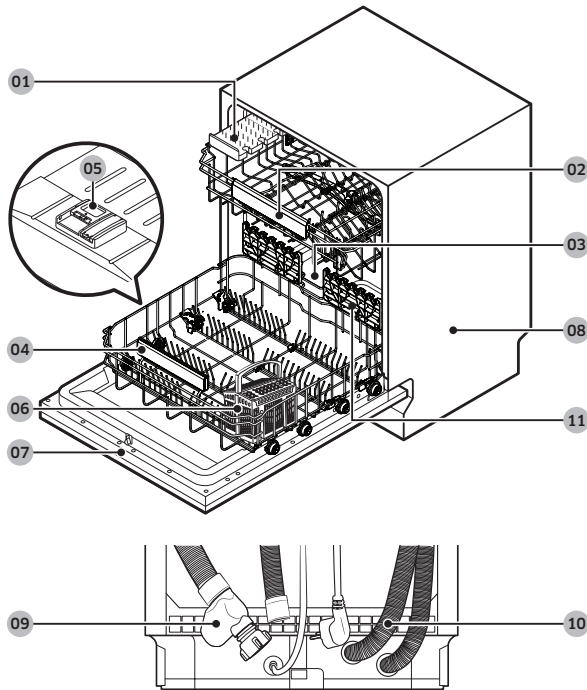
07 Door

08 Base

09 Inlet hose

10 Drain hose

DW60A804* models



Before you start

01 Knife rack

04 Lower rack

07 Door

10 Drain hose

02 Upper rack

05 Dispenser

08 Base

11 Glass support

03 Salt storage

06 Cutlery basket

09 Inlet hose

Before you start

CAUTION

- Do not wash items that are covered with ash, sand, wax, lubricating grease, or paint. These materials will damage the dishwasher. Ash does not dissolve and will spread inside the dishwasher.
- Remove food remains such as bones, fruit seeds, etc. and waste such as toothpicks, paper napkins, etc. from your dishes. Food remains and waste can make noise, cause the dishwasher to malfunction, and damage your dishes and dishwasher.

Unsuitable items for the dishwasher

WARNING

Wash only items such as glass, porcelain, and cutlery which the manufacturer declares as dishwasher safe. Do not wash aluminium (e.g. grease filters). The dishwasher may damage aluminium, or in extreme cases, cause a severe chemical reaction.

Do not wash the following items in the dishwasher.

- Copper, brass, tin, ivory, and aluminium items or items with adhesive
- Non-heat resistant plastics
- Craft items, antiques, valuable vases, and decorative glassware
- Pottery or glazed-ceramic items
- Wooden cutlery and crockery or items with wooden parts
- Delicate glassware or glassware containing lead crystal. Clouding may occur on the glassware after frequent washing.

NOTE

Silverware that has contacted foods containing sulphur may become discoloured. Food with sulphuric content include egg yolks, onions, mayonnaise, mustard, fish, fish brine, and marinades.

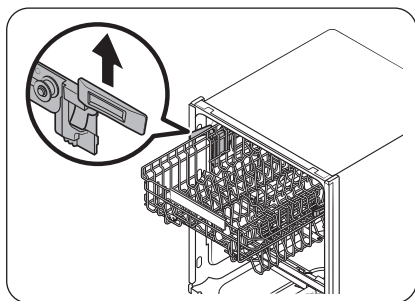
Basic use of racks

Height adjustment

You can adjust the height of the upper rack so that the lower rack can accommodate larger sized dishes. Depending on the height of the upper rack, the lower rack can accommodate plates up to 30 cm in diameter, and the upper rack can accommodate plates up to 18 cm (with Cutlery rack) or 25 cm (without Cutlery rack) in diameter.

⚠ CAUTION

- Adjust the height of the upper rack before loading dishes into the rack. Adjusting the rack after loading the dishes may damage the dishes.
- Make sure to hold both handles when adjusting, or the dishwasher door may not close properly.



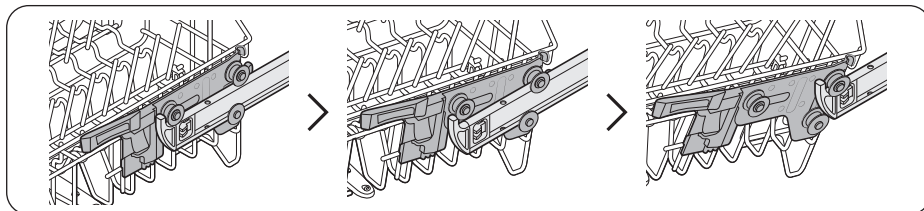
- To raise the upper rack, pull the upper rack upwards. The adjustable handle will latch, and the upper rack will raise.
- To lower the upper rack, hold both the adjustable handles located at the left and right sides of the upper rack, and then evenly press down.

Upper rack removal

⚠ CAUTION

- Do not operate the dishwasher without the upper rack. Otherwise, noises occur and the dishwasher does not operate properly.
- Because the upper rack is removable, insert the upper rack properly to ensure the dishwasher operates normally.

Pull the upper rack to the front until it is fully extended, and then lift it slightly to remove. See the following figures.



Before you start

Loading dishes

Lower rack

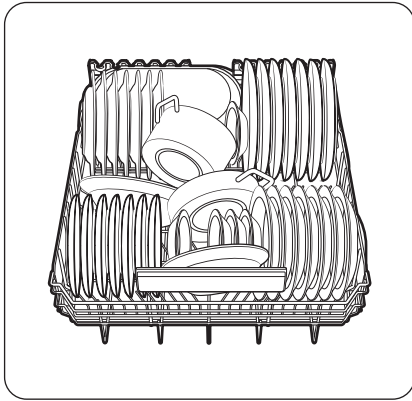
We recommend that you place large items, that are difficult to clean (such as pots, pans, lids, serving dishes and bowls), in to the lower rack.

It is preferable to place serving dishes and lids on the side of the racks in order to avoid blocking the rotation of the upper nozzle. Pots, serving bowls, etc. must always be placed top down.

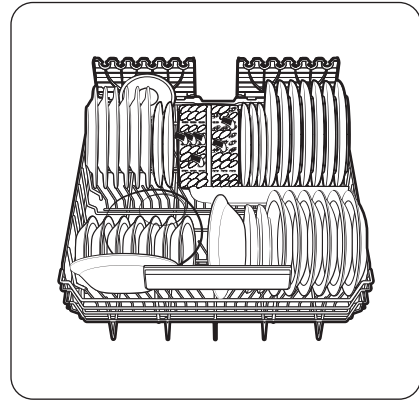
Deep pots should be slanted to allow water to flow out.

The lower rack features folding tines to easily load larger pots and pans.

Before you start



DW60A807*/DW60A806*/DW60A805* models



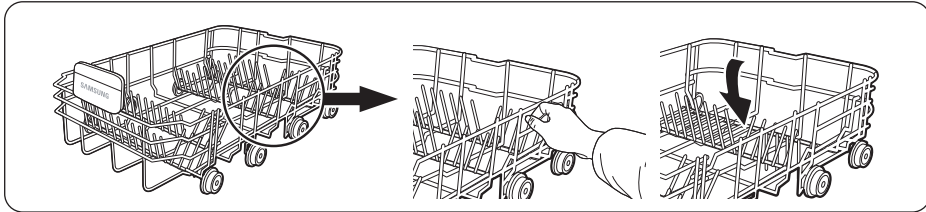
DW60A804* models

NOTE

Long items, serving cutlery, salad servers and big knives should be placed on the shelf so that they do not obstruct the rotation of the nozzles.

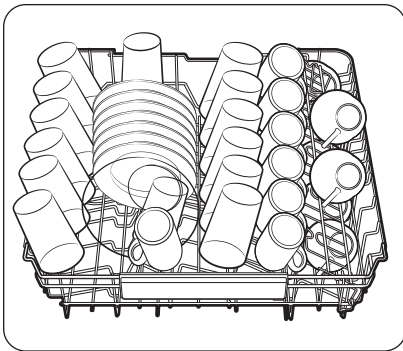
Using the folding tines

For better stacking of pots and pans, the tines can be folded down as show in the figure.

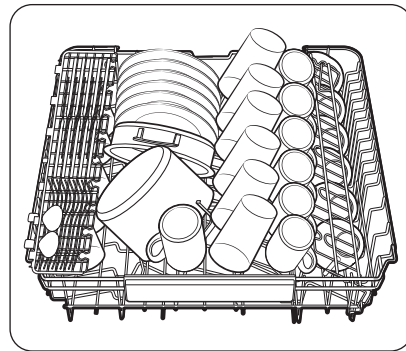


Upper rack

The upper rack is designed to hold more delicate and lighter dishware such as glasses, coffee and tea cups and saucers, as well as plates, small bowls and shallow pans (as long as they are not too dirty). Position the dishes and cookware so that they will not get moved by the spray of water. Always place glasses, cups & bowls upside down.



DW60A807*/DW60A806*/DW60A805*
models

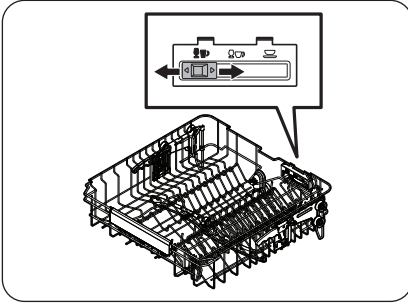


DW60A804* models

Before you start

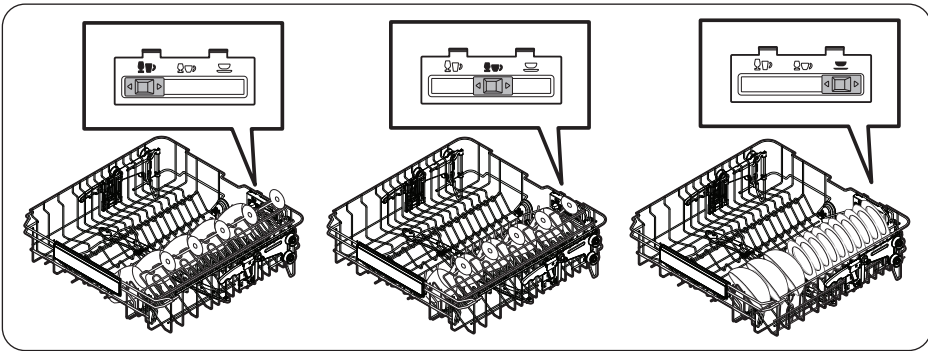
Before you start

Guide Tines

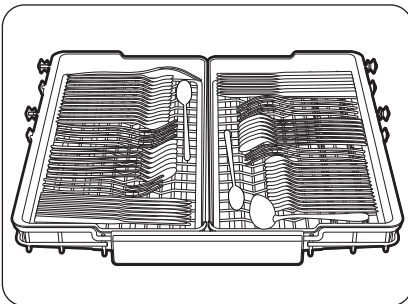


Upper rack

You can load dishes into the central rack in various ways by changing the guide tines. If the guide button is moved to the left, you can load standard wine glasses. If the guide button is in the middle, you can load shorter wine or brandy glasses. If the guide button is on the right, you can load bowls and plates.



Cutlery rack (DW60A807*/DW60A806*/DW60A805* models)



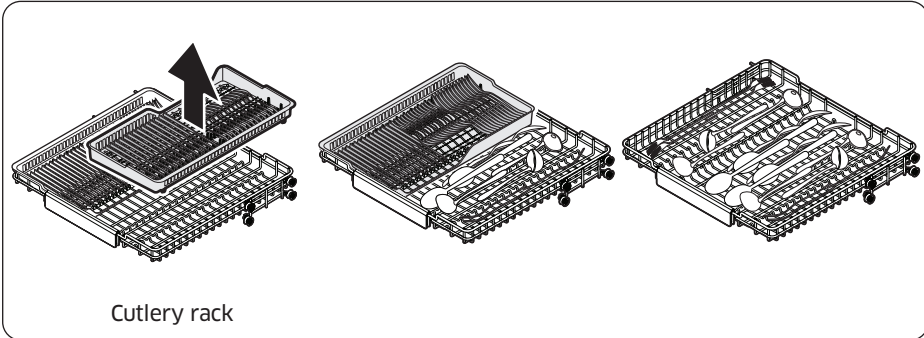
The cutlery rack is best for flatware and cooking or serving utensils. Use the cutlery rack to organize flatware or utensils.

NOTE

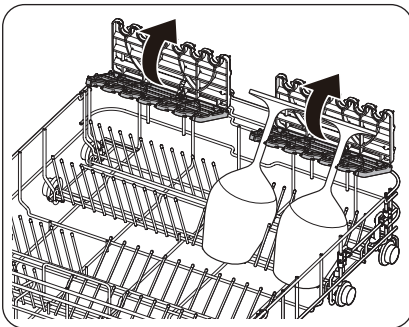
The cutlery rack can be removed if you need more space on the upper rack to clean larger items.

3rd Rack Tray

You can easily unload cutlery from a removable tray in the upper rack. You can also remove the left or right tray to load relatively larger utensils. Both trays are removable.



Using the glass support



The glass support is especially suited for wine glasses. Hang wine glasses onto the pegs of the glass support. Fold the glass support back when it is not being used.

Before you start

Before you start

Detergent compartment

All dishwasher cycles require detergent in the detergent compartment. Apply detergent as recommended for the selected cycle to ensure best performance.

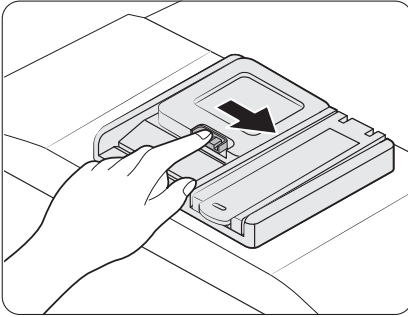
⚠ WARNING

- Do not place dishwasher detergent in your mouth. Avoid breathing in detergent fumes. Dishwasher detergent contains irritants and caustic chemicals that can induce respiratory conditions. If you have consumed dishwasher detergent or inhaled detergent fumes, seek medical attention immediately.
- Keep dishwasher detergent out of children's reach.

⚠ CAUTION

Use dishwasher detergent only. Other types of detergent produce excessive foam, which may decrease the dishwasher's performance or cause it to malfunction.

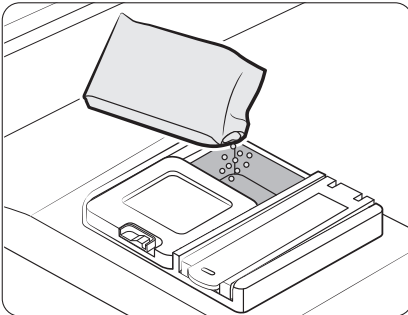
Filling the detergent



1. Open the detergent dispenser cap by pushing the detergent dispenser catch to the right.

📖 NOTE

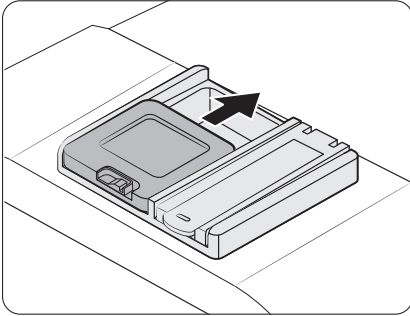
The cap remains open at the end of a cycle.



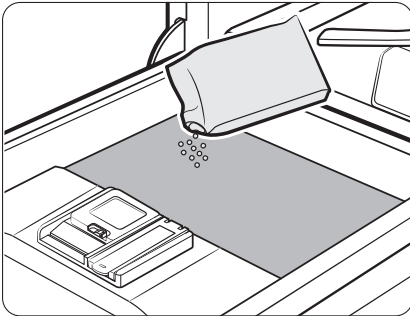
2. Add the recommended amount of detergent to the main wash detergent compartment.

📖 NOTE

There is no separate button that is specific to using tablet detergents.



3. Close the lid by sliding it up.



4. If the items are heavily soiled, pour a small amount of detergent onto the door for better cleaning results.

NOTE

The additional detergent will activate during the pre-wash process.

The cover opens automatically to dispense the detergent during the wash.

Before you start

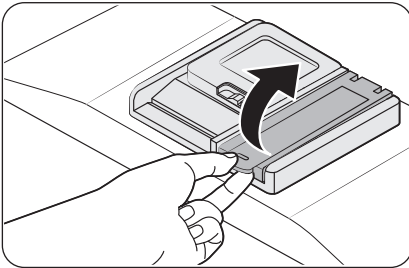
Rinse aid reservoir

Rinse aid improves the drying performance of the dishwasher. When the Rinse Refill indicator lights up on the control panel, refill with rinse aid. Only use liquid rinse aid. Powdered rinse aid will clog the reservoir opening and cause the dishwasher to malfunction.

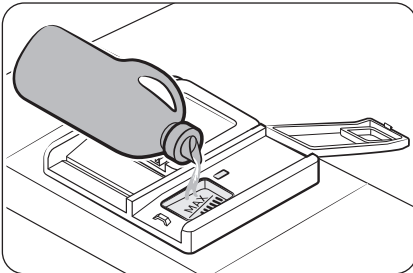
⚠ CAUTION

- Do not apply any type of detergent to the rinse aid reservoir.
- Do not excessively fill the reservoir. Excessive rinse aid may overflow during a cycle.

Filling the rinse aid



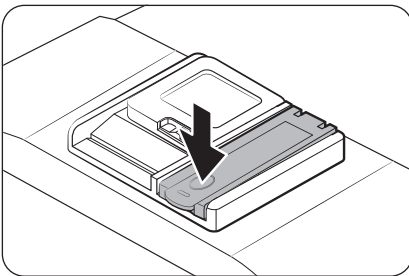
1. Open the rinse aid reservoir cap.



2. Fill the rinse aid reservoir with rinse aid.

⚠ CAUTION

Do not fill the reservoir above the full level indicator. Excess rinse aid can overflow during the wash cycle.



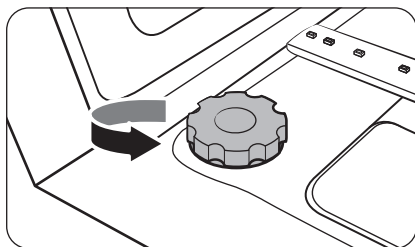
3. Close the rinse aid reservoir cap.

Salt storage

⚠ CAUTION

- Use dishwasher-specific salt only. Do not use any other type of salt or solvent. This may damage the salt storage and the water softening system.
- To prevent corrosion due to an excessive amount of salt or salty water, always fill the salt storage before a washing cycle gets started.

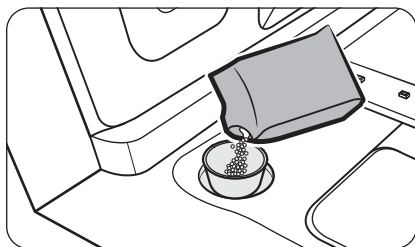
Filling the salt storage



1. Open the door.
2. Turn the cap counterclockwise to open.

📖 NOTE

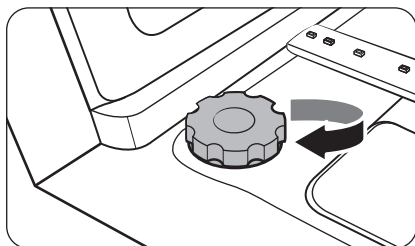
When you open the softener lid, clean water stored for about one minute may run out. Add salt to stop the water from leaking out.



3. Fill the salt storage with water (only required when using the dishwasher for the first time).
4. Apply dishwasher salt.

⚠ CAUTION

- The maximum capacity is about 1 kg. Do not exceed the capacity.
- Exceeding the capacity may affect the dishwasher performance.



5. Turn the cap clockwise to close.

📖 NOTE

- To clean salt or salt water from dishwasher, run the Quick cycle.
- Depending on the size of the salt grains, it may take a while for the salt to dissolve and the indicator (S) to turn off.

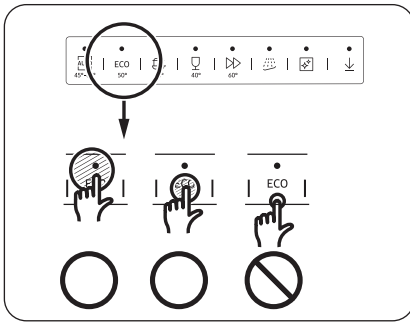
Before you start

Salt indicator

The indicator (S) turns on if there is not enough salt for the next several cycles.

Touchpad responsiveness

To prevent the touch-enabled controls from losing responsiveness, follow these instructions.



- Touch the centre of each button with one finger.
- Do not touch more than one button at a time, except as directed.
- Clean the surface of the control panel regularly with a soft, damp cloth.

Setting mode

You can change the sound, auto door open function, rinse aid level, and water hardness settings to your preference.

Entering the Setting mode

1. Turn the dishwasher on.
2. Press and hold the **AUTO** cycle button for five seconds within 60 seconds from turning on the dishwasher.
 - When you entered the Setting mode, the display will show "0:00".

Sound setting

You can turn the sound on or off.

1. Press the **Lower rack only** button to select the sound setting menu.
 - The display shows the current setting. (Default setting: "U1")
2. Press the **AUTO** cycle button to change the setting.
 - U0: Sound off
 - U1: Sound on
3. Wait 5 seconds to save the setting.

Auto door open function setting

You can set the dishwasher to automatically open the door after each cycle for better drying results.

1. Press the **Speed Booster** button to select the auto door open function setting menu.
 - The display shows the current setting. (Default setting: "A1")
2. Press the **AUTO** cycle button to change the setting.
 - A0: Function disabled
 - A1: Function enabled
3. Wait 5 seconds to save the setting.

Before you start

Rinse aid level setting

You can change the amount of rinse aid applied during a cycle.

1. To select the rinse aid level setting menu. Select the **"AUTO"** key for 5 seconds, after the beep followed by the reset of the "0:00" display, press the **"Sanitize"** key.
 - The display shows the current setting. (Default setting: "F4")
2. Press the **AUTO** cycle button to change the setting.
 - You can select from F1 - F5 (minimum - maximum).
3. Wait 5 seconds to save the setting.

Water hardness level setting

You can change the water hardness level according to water hardness in your local area. Changing this setting will have effect on the salt consumption in the dishwasher's salt storage.

1. To select the water hardness level setting menu. Select the **"AUTO"** button for 5 seconds, after the beep followed by the display reset: "0:00", press the **"Delay Start"** button.
 - The display shows the current setting. (Default setting: "H3")
2. Press the **AUTO** cycle button to change the setting.
 - You can select from H1 - H6 (soft - hard).
3. Wait 5 seconds to save the setting.

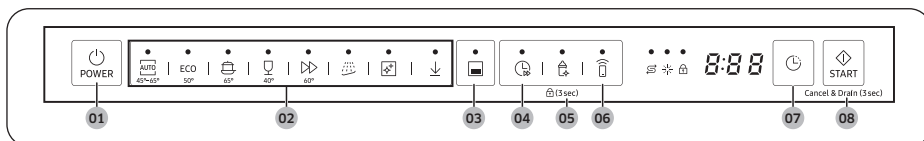
NOTE

- Change the setting according to the table in the **"Adjusting salt consumption"** section on page 62.
- Default Setting: H3
- The dishwasher regenerates the water softener once every 3-4 cycles depending on the setting. However, the dishwasher will regenerate the water softener on the first cycle after you change the setting.

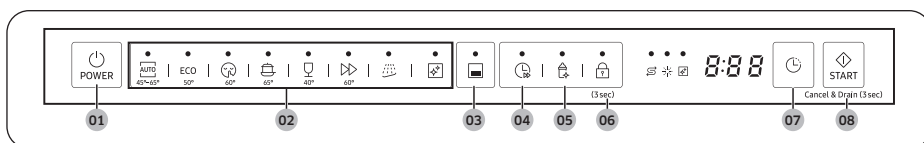
Operations

Control panel

DW60A807*/DW60A806*/DW60A805* models



DW60A804* models

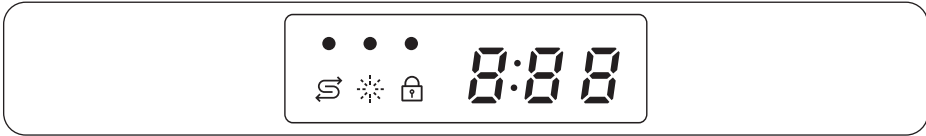


01 POWER	Press to turn the dishwasher on or off.
02 Cycle	Press to select a desired wash cycle. For more information, see the “Cycle overview” section on page 59.
03 Lower rack only	Press to wash items using only the lower rack.
04 Speed Booster	Select this option to reduce the cycle time. This is available only with the AUTO, ECO, Intensive, and Delicate cycles.
05 Sanitize	Press to increase the water temperature up to 70 °C in the final rinse process for high temperature sanitization. This option is not available with Delicate and Pre Wash. To activate Control Lock, press and hold Sanitize for 3 seconds. (DW60A807*/DW60A806*/DW60A805* models)
06 Smart Control (DW60A807*/ DW60A806*/ DW60A805* models) Control Lock (DW60A804* models)	You can check product operation remotely by using Smart Control. For more details, see the separate manual included with the product. Control lock allows you to lock the buttons on the control panel except for the POWER button. For more information, see the “Control Lock” section on page 64.
07 Delay Start	You can delay the cycle starting time up to 24 hours. For more information, see the “Delay Start” section on page 64.
08 START (Cancel & Drain)	Press START to start operation. Make sure the door is closed. Cancel & Drain: To cancel the current cycle and drain the dishwasher, press and hold START for 3 seconds.

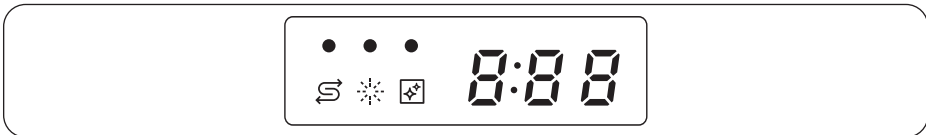
Operations





Indicators

DW60A807*/DW60A806*/DW60A805* models



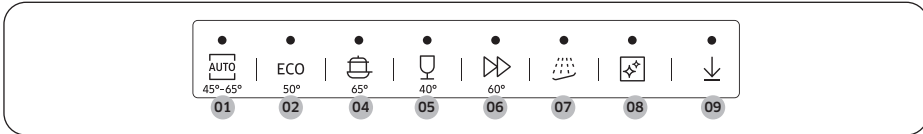
DW60A804* models



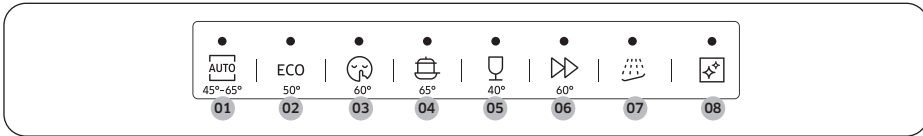
No Salt indicator		Lights up when the salt storage runs out of salt.
Rinse Refill indicator		Lights up when the dishwasher runs out of rinse aid.
Control Lock indicator (DW60A807*/ DW60A806*/ DW60A805* models)		Lights up if Control Lock is activated.
Self Clean indicator (DW60A804* models)		Lights up if Self Clean is activated.

Cycle overview

DW60A807*/DW60A806*/DW60A805* models



DW60A804* models



01 AUTO	This cycle detects the level of soil and automatically initiates the optimal cycle, which is appropriate for all levels of soiled items.
02 ECO	This cycle reduces power and water consumption, which is appropriate for normally soiled items.
03 Extra Silence (DW60A804* models)	Select this cycle for more smooth and quiet washing. This cycle washes a little bit slower, but creates 2 decibels less noise than the ECO program.
04 Intensive	Select this cycle for heavily soiled items.
05 Delicate	Select this cycle for lightly soiled, fragile items such as glasses. Sanitize option is not available in this cycle.
06 Express 60	Normally soiled daily using items, with short cycle time.
07 Pre Wash	Cold water rinse for removing dirt before running another program.
08 Self Clean	Select this cycle to clean the inside of the dishwasher. Make sure the dishwasher is empty. This cycle requires detergent for proper operation.
09 Download Course (DW60A807*/ DW60A806*/ DW60A805* models)	Based on the Extra Silence course, you can download the following additional courses: <ul style="list-style-type: none"> Extra Silence, Baby Care, Plastic, and Pots and Pans courses

Operations

Download Course (DW60A807*/DW60A806*/DW60A805* models)

You can download and use courses other than those provided by default through your smartphone.

1. Press the **POWER** button.
2. Select **Download Course**.
3. Select the downloadable course you want to use in your smartphone app.
Extra Silence, Pots and Pans, Plastic, and Baby Care courses are available.
 - The default download course is the Extra Silence course.
 - When you download via the smartphone app, you can keep using your saved courses.
4. Press the **START** button and close the dishwasher door.

Extra Silence	This course is used to quietly clean dishes after a typical meal. It is longer but quieter than a standard course.
Pots and Pans	Choose to wash pots and pans. This course uses hotter water and higher pressure than a standard course for focused cleaning of pot and pans.
Plastic	This course is used when washing plastic dishes. It washes plastic at a safer temperature (60 °C) and dries them better.
Baby Care	Suitable for rinsing/drying dishes at a high temperature of 70 °C. Do not add detergent or rinse.

Simple steps to start

1. Open the door, and then load the dishwasher. Make sure to remove food remains and waste on the dishes.
2. Apply detergent to the detergent dispenser. For better results, add rinse aids.
3. Press **POWER**, and then select a cycle with necessary options (**Lower rack only**, **Speed Booster**, **Sanitize**, and **Delay Start**). Some options may not be available depends on the cycle.

 **NOTE**

If you select **Lower rack only**, make sure the dishes are loaded in the lower rack.

4. Press **START**, and then close the door. The dishwasher starts the cycle after draining for a few seconds.

 **NOTE**

- To change the cycle after it has started, press and hold **START** for 3 seconds to cancel the cycle. Then, select a new cycle.
- The default cycle is ECO.
- To resume after you have opened the door to stop the dishwasher while operating, simply close the door.

Operations

Salt storage

The water softener is designed to remove minerals and salts from the water, which would have a detrimental or adverse effect on the operation of the appliance. The higher the content of these minerals and salts, the harder your water is. The softener should be adjusted according to the hardness of the water in your area.

Your local Water Authority can advise you on the hardness of the water in your area.

Adjusting salt consumption

The dishwasher is designed to allow for adjusting the amount of salt consumed based on the hardness of the water used. This is intended to optimise and customise the level of salt consumption so that the salt consumption could be set proceed as follows:

1. Turn the dishwasher on.
2. Press and hold the **AUTO** cycle button for five seconds within 60 seconds from turning on the dishwasher.
 - When you entered the Setting mode, the display will show "0:00".
3. Press the **Delay Start** button to select the water hardness level setting menu.
 - The display shows the current setting. (Default setting: "H3")
4. Press the **AUTO** cycle button to change the setting.
 - You can select from H1 - H6 (soft - hard).
5. Wait 5 seconds to save the setting.

NOTE

- It is recommended that adjustments should be made in accordance with the following (or Manual) table.
- Default Setting: H3

Water hardness				Water hardness setting	Salt consumption (gram/cycle)	Autonomy (cycles/1 kgs)
°dH	°fH	°Clark	mmol/l			
0-5	0-9	0-6	0-0.94	H1	0	/
6-11	10-20	7-14	1.0-2.0	H2	20	60
12-17	21-30	15-21	2.1-3.0	H3	30	50
18-22	31-40	22-28	3.1-4.0	H4	40	40
23-34	41-60	29-42	4.1-6.0	H5	50	30
35-55	61-98	43-69	6.1-9.8	H6	60	20

 **NOTE**

- 1 dH (German degree) = 0.178 mmol/l
- 1 Clark (British degree) = 0.143 mmol/l
- 1 fH (French degree) = 0.1 mmol/l
- Contact your local water board for information on the hardness of your water supply.

• **WATER SOFTENER**

The hardness of the water varies from place to place. If hard water is used in the dishwasher, deposits may form on dishes and utensils. The appliance is equipped with a special softener that uses a salt specifically designed to eliminate lime and minerals from the water.

Operations

Delay Start

You can delay the cycle starting time up to 24 hours in 1-hour increments. To increase the delay time, press **Delay Start**. The hour displayed indicates the time at which the cycle will start.

1. Open the door, and then load the dishwasher.
2. Press **Delay Start** to change the time in 1-hour increments.
 - If you press and hold the button, the time will increase until you release the button.
3. Press **START**, and then close the door.

NOTE

To change the delay time once the dishwasher has started, press **POWER** and restart the dishwasher.

Control Lock

To prevent children from playing with the dishwasher, Control Lock locks all button controls except for **POWER**.

- To activate Control Lock, press and hold **Control Lock** for 3 seconds. With Control Lock activated, you cannot select a cycle or option, or start an operation.
- To deactivate Control Lock, press and hold **Control Lock** again for 3 seconds.
- Control Lock remains active after the dishwasher restarts. To cancel Control Lock, you must deactivate it first.

Maintenance

Cleaning

Keep the dishwasher clean to improve performance, reduce unnecessary repairs, and lengthen the lifecycle.

Exterior

Clean spills on the surface of the dishwasher immediately. Use a soft, damp cloth on the control panel to gently wipe away spills and dust.

⚠ CAUTION

- Do not use benzene, wax, thinner, chlorine bleach, alcohol, or other chemical substances. These materials may discolour the surface of the dishwasher and cause stains.
- The dishwasher has electric parts inside. Do not spray water directly onto the dishwasher. Protect electrical components from water.
- For a stainless-steel door panel, use a stainless steel cleaner for home appliances and a clean, soft cloth.

Interior

Clean the interior of the dishwasher on a regular basis to remove any dirt or food particles. Wipe inside the dishwasher and inside the door with a wet dishcloth.

⚠ CAUTION

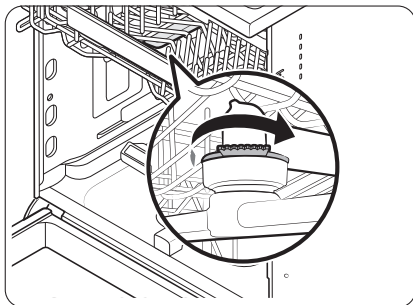
- Do not remove the front seal (the long rubber seal enclosing the opening of the dishwasher). The seal keeps the inner side of the dishwasher sealed.
- Use a damp cloth to remove lime scale or grease deposits inside the dishwasher. Alternatively, apply some detergent, and then run an empty cycle using the highest rinse temperature.

Maintenance

Nozzles

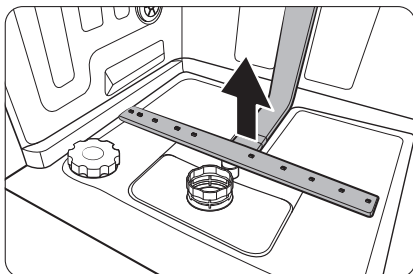
To prevent the nozzles from being clogged or if the nozzles are clogged, remove and clean each nozzle. Use caution when removing the nozzles as they may break.

Upper nozzle



1. Open the door, and then pull out the upper rack to reveal the upper nozzle.
2. Loosen and remove the nut, and then remove the nozzle.
3. Unclog and clean the nozzle.
4. Reinsert the nozzle, and then tighten the nut by hand.
5. Rotate the nozzle by hand to make sure the nozzle is engaged correctly.

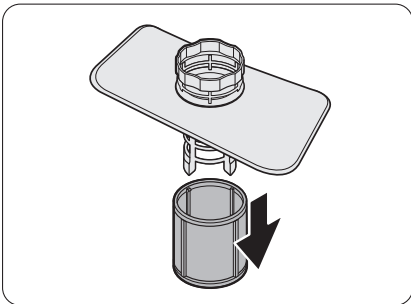
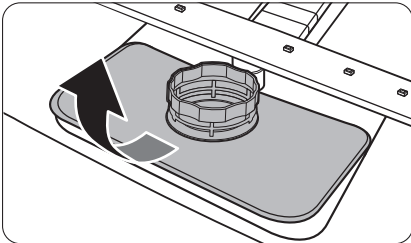
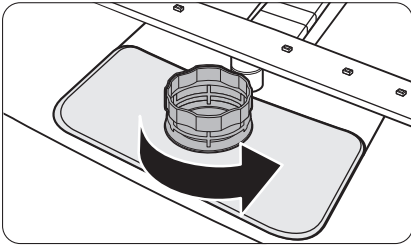
Lower nozzle



1. Open the door, and then pull out the lower rack. The lower nozzle is visible on the bottom.
2. Unclog and clean the nozzle.
3. Reinsert the nozzle.
4. Rotate the nozzle by hand to make sure the nozzle is engaged correctly.

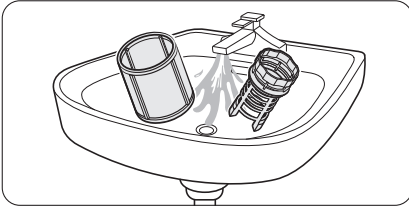
Filter

We recommend cleaning the filter every month.

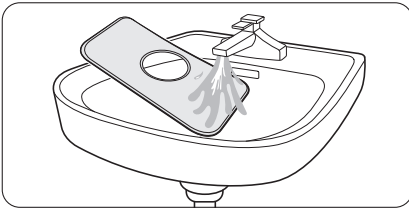


1. Open the door, and then remove the lower rack first.
2. Turn the filter handle counterclockwise to unlock the Coarse filter.
3. Remove the Coarse filter, and then the cylindrical micro filter underneath.

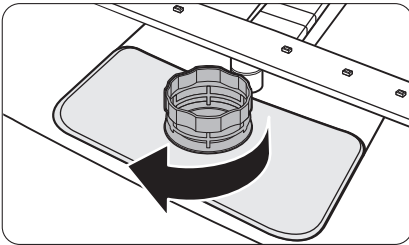
Maintenance



4. Remove any dirt and impurities from the micro filter and the Coarse filter.
5. Rinse them with running water, and then dry well.



6. Reinsert the filter, and then the Coarse filter.
7. Turn the filter handle clockwise to lock.



Maintenance

CAUTION

Make sure the Coarse filter is closed properly. A loose cover can reduce the filtering performance.

Long-term care

If you will not use the dishwasher for an extended period of time, first drain the unit completely, and then disconnect the water hose. Shut off the water supply valve and the circuit breaker. Water remaining in the hoses or the internal components can damage the dishwasher.

Troubleshooting

Checkpoints

If you encounter an issue with the dishwasher, first check the table below and try the suggestions.

Symptom	Possible cause	Action
The dishwasher does not start.	The door is not completely closed.	<ul style="list-style-type: none">• Make sure the door is latched and completely closed.• Make sure the upper rack is properly joined with the nozzle.• Make sure the upper rack is properly assembled.
	The power cord is not connected.	<ul style="list-style-type: none">• Connect the power cord.
	Water is not being supplied.	<ul style="list-style-type: none">• Make sure the water supply valve is open.
	The control panel is locked.	<ul style="list-style-type: none">• Deactivate the Control Lock.
The dishwasher has bad odours.	Water remains from the previous cycle.	<ul style="list-style-type: none">• With the dishwasher empty, add detergent, and then run the Quick cycle. This is available only on applicable models.
Water remains in the dishwasher after a cycle has finished.	The drain hose is folded or clogged.	<ul style="list-style-type: none">• Straighten and unclog the hose.

Troubleshooting

Symptom	Possible cause	Action
Food remains on dishes.	An incorrect cycle was selected.	<ul style="list-style-type: none"> Select a cycle according to the soil level of the dishes as instructed in this manual.
	The filters are clogged or not correctly fastened.	<ul style="list-style-type: none"> Clean the filters. Make sure the filters are correctly fastened.
	An insufficient amount of detergent was used.	<ul style="list-style-type: none"> Use the correct amount of detergent for each load.
	The water pressure is low.	<ul style="list-style-type: none"> Make sure the pressure is between 0.04-1.0 Mpa.
	The nozzles are clogged.	<ul style="list-style-type: none"> Clean and unplug the nozzles.
	Dishes improperly loaded or overloaded.	<ul style="list-style-type: none"> Arrange the dishes so they do not interfere with the nozzles and/or the detergent dispenser.
	The water is too hard.	<ul style="list-style-type: none"> Check the salt refill indicator, and refill with dishwasher salt.
Dishes are not dried well.	There is no rinse aid in the dispenser, or not enough rinse aid was used.	<ul style="list-style-type: none"> Add rinse aid. Check the rinse aid settings.
	Too many dishes are loaded.	<ul style="list-style-type: none"> Overloading may reduce the drying performance. Load your dishes as recommended.
	Glasses and cups spilled water onto other dishes while being unloaded.	<ul style="list-style-type: none"> Empty the lower rack first, and then the upper rack. This will avoid water dripping from the upper rack onto the dishes in the lower rack.
	Multiple detergent tablets were used without selecting the Sanitize option.	<ul style="list-style-type: none"> Select the Sanitize option or use rinse aid.

Symptom	Possible cause	Action
The dishwasher is too noisy.	The dishwasher makes a sound when the dispenser cover is open and the drain pump is operating.	<ul style="list-style-type: none"> This is normal.
	The dishwasher is not level.	<ul style="list-style-type: none"> Make sure the dishwasher is level.
	The nozzle bumps against the dishes, creating a chopping sound.	<ul style="list-style-type: none"> Rearrange the dishes.
Yellow or brown film remains on dishes.	Coffee and tea soils.	<ul style="list-style-type: none"> Use a cycle with a higher temperature.
Indicators do not light up.	The power cord is not connected.	<ul style="list-style-type: none"> Check power supply is present.
The nozzles do not rotate smoothly.	The nozzles are clogged with food particles.	<ul style="list-style-type: none"> Clean the nozzles.
A white coating remains on dishes.	The water is too hard.	<ul style="list-style-type: none"> Make sure the salt fill indicator and softener settings are correct according to the water hardness of your area. Make sure the salt storage cap is correctly fastened.
Air bubbles and scratch marks are on the control panel.	Air gets into the protective film, causing EPS marks to remain.	<ul style="list-style-type: none"> Remove the protective film from the control panel.

Troubleshooting

Information codes

If the dishwasher fails to operate, you may see an information code on the display. Check the table below and try the suggestions.

Code	Action
LC	Leakage check <ul style="list-style-type: none">• Close the water supply valve. Go to your home's circuit breaker panel, and set the dishwasher's circuit breaker switch to off. Then, contact the installer to repair. If the issue continues, contact a local Samsung service center.
4C	Water supply check <ul style="list-style-type: none">• Check if the water supply valve is closed, if the water supply is suspended, or if the water inlet valve or line is frozen or clogged by foreign particles. If the issue continues, contact a local Samsung service center.
AC	PCB communication check <ul style="list-style-type: none">• Abnormal communication between the main PCB and the sub PCB.• If the problem continues, contact an authorised Samsung service center.
HC	High temperature heating check <ul style="list-style-type: none">• Functional check. With the dishwasher empty, add detergent, and then run a cycle. If the issue continues, go to your home's circuit breaker panel, and set the dishwasher's circuit breaker switch to off. Then, contact a Samsung service center.
tC	Thermistor check <ul style="list-style-type: none">• Temperature sensor is broken (short or open circuit). If the problem continues, contact an authorised Samsung service center.
3C	Washing pump check <ul style="list-style-type: none">• Abnormal working with washing pump. If the issue continues, contact a local Samsung service center.
PC	Distribution motor check <ul style="list-style-type: none">• Abnormal working with distribution motor assembly, or main PCB. If the issue continues, contact a local Samsung service center.
5C	Check filter and drain pipe. If it is jammed, clean it. If the issue continues, contact a local Samsung service center.

If any information code keeps appearing on the screen, contact a local Samsung service centre.

Cycle chart

8500AM – B grade (DW60A807*, DW60A806*)

Cycle	AUTO	ECO	Intensive
Cycle sequence	Pre wash (45 °C) ▶ Main wash (55 °C- 65 °C) ▶ Rinse ▶ Hot rinse (50 °C - 55 °C) ▶ Dry ▶ End	Pre wash ▶ Main wash (48 °C) ▶ Rinse ▶ Hot rinse (41 °C) ▶ Dry ▶ End	Pre wash (50 °C) ▶ Main wash (65 °C) ▶ Rinse ▶ Hot rinse (58 °C) ▶ Dry ▶ End
Water consumption (L)	6.5-16.8	8.5	15.6
Energy consumption (kWh)	0.650-1.500	0.644	1.330
Cycle time (min.)	149	230	238

Cycle	Delicate	Express 60	* Pre Wash
Cycle sequence	Pre wash (40 °C) ▶ Main wash (50 °C) ▶ Rinse ▶ Hot rinse (50 °C) ▶ Dry ▶ End	Pre wash (35 °C) ▶ Main wash (60 °C) ▶ Rinse (50 °C) ▶ Hot rinse (50 °C) ▶ Dry ▶ End	Pre wash ▶ End
Water consumption (L)	12	14.4	4.1
Energy consumption (kWh)	0.880	0.855	0.02
Cycle time (min.)	149	60	15

Cycle chart

Cycle	Self Clean	Download cycle	
		Extra Silence	Pots and Pans
Cycle sequence	Pre wash ▶ Main wash (70 °C) ▶ Rinse ▶ Hot rinse (70 °C) ▶ Dry ▶ End	Pre wash (35 °C) ▶ Main wash (60 °C) ▶ Rinse ▶ Hot rinse (55 °C) ▶ Dry ▶ End	Pre wash (50 °C) ▶ Main wash (68 °C) ▶ Rinse ▶ Hot rinse (70 °C) ▶ Dry ▶ End
Water consumption (L)	13	11.8	20.5
Energy consumption (kWh)	1.200	1.220	1.840
Cycle time (min.)	162	294	202

Cycle	Download cycle	
	Baby Care	Plastic
Cycle sequence	Hot rinse (70 °C) ▶ Dry ▶ End	Pre wash ▶ Main wash (60 °C) ▶ Rinse ▶ Hot rinse (60 °C) ▶ Dry ▶ End
Water consumption (L)	6.2	13.1
Energy consumption (kWh)	0.855	1.110
Cycle time (min.)	70	155

8500AM – C grade (DW60A805*, DW60A804*)

Cycle	AUTO	ECO	Intensive
Cycle sequence	Pre wash (45 °C) ▶ Main wash (55 °C- 65 °C) ▶ Rinse ▶ Hot rinse (50 °C - 55 °C) ▶ Dry ▶ End	Pre wash ▶ Main wash (50 °C) ▶ Rinse ▶ Hot rinse (45 °C) ▶ Dry ▶ End	Pre wash (50 °C) ▶ Main wash (65 °C) ▶ Rinse ▶ Hot rinse (58 °C) ▶ Dry ▶ End
Water consumption (L)	8.5-18	9.8	16.6
Energy consumption (kWh)	0.850-1.550	0.746 (14 settings)/ 0.735 (13 settings)	1.500
Cycle time (min.)	149	210	205

Cycle	Delicate	Express 60	* Pre Wash
Cycle sequence	Pre wash (40 °C) ▶ Main wash (50 °C) ▶ Rinse (50 °C) ▶ Hot rinse (50 °C) ▶ Dry ▶ End	Pre wash (35 °C) ▶ Main wash (60 °C) ▶ Rinse (50 °C) ▶ Hot rinse (50 °C) ▶ Dry ▶ End	Pre wash ▶ End
Water consumption (L)	13.5	15	4.1
Energy consumption (kWh)	0.950	0.950	0.020
Cycle time (min.)	120	60	15

Cycle chart

Cycle chart

Cycle	Extra Silence	Self Clean	Download cycle
			Pots and Pans
Cycle sequence	Pre wash (35 °C) ▶ Main wash (60 °C) ▶ Rinse ▶ Hot rinse (55 °C) ▶ Dry ▶ End	Pre wash ▶ Main wash (70 °C) ▶ Rinse ▶ Hot rinse (70 °C) ▶ Dry ▶ End	Pre wash (50 °C) ▶ Main wash (68 °C) ▶ Rinse (50 °C) ▶ Hot rinse (70 °C) ▶ Dry ▶ End
Water consumption (L)	13	15	21.8
Energy consumption (kWh)	1.200	1.250	1.860
Cycle time (min.)	270	145	172

Cycle	Download cycle	
	Baby Care	Plastic
Cycle sequence	Hot rinse (70 °C) ▶ Dry ▶ End	Pre wash ▶ Main wash (60 °C) ▶ Rinse ▶ Hot rinse (60 °C) ▶ Dry ▶ End
Water consumption (L)	3.8	14.4
Energy consumption (kWh)	0.855	1.125
Cycle time (min.)	71	129

* Pre Wash: This cycle does not activate the Auto Door function nor the drying process. Continuous use of the Pre Wash cycle for an extended time is not recommended. This may reduce the performance of the water softener.

NOTE

- The cycle time depends on the options you have added, and the pressure and temperature of the supplied water.
- The dishwasher drains the remaining water inside automatically if it has not been used for the last 5 days.
- The power consumption depends on the water temperature and/or load. When the rinse aid reservoir is empty, time and temperature can increase a little.
- If no rinse aid is used, the cycle time and temperature may increase slightly.

Appendix

Transportation/relocation

Make sure the dishwasher is empty with no loose parts. First, drain the dishwasher as follows.

1. Open the door, and then turn the dishwasher on.
2. Select and run the **ECO** cycle.
3. Press **START**, and then close the door.
4. When the cycle is finished, open the door after 5 seconds.
5. Press and hold **START** for 3 seconds to drain water.
6. Close the door.
7. When the draining process is complete, open the door.
8. Turn the dishwasher off, and then shut the water valve off.
9. Disconnect the both the water hose and the drain hose.

CAUTION

Do not shake or sway the dishwasher while moving it. Residual water may drip from the dishwasher.

Protection against frost

If you leave the dishwasher in a place with a risk of frost for an extended time, make sure to empty the dishwasher. For details, see the “**Transportation/relocation**” section.

Disposing the dishwasher and helping the environment

Your dishwasher is manufactured from recyclable materials. If you decide to dispose of it, please observe your local waste disposal regulations. Cut off the power cord so that the appliance cannot be connected to a power source.

Remove the door so that animals and children cannot get trapped inside the appliance.

For more ecodesign information

Ecodesign information can be found by going to user manual at www.samsung.com/support.

Appendix

Specifications

MODEL	DW60A807*F* DW60A806*F* DW60A805*F* DW60A804*F*	DW60A807*U* DW60A806*U* DW60A805*U* DW60A804*U*	DW60A807*BB DW60A806*BB DW60A805*BB DW60A804*BB	DW60A807*IB DW60A806*IB DW60A805*IB DW60A804*IB
Type	Free Standing	Built Under	Fully Built-in	Fully Built-in (Sliding)
Power	220-240 V~, 50 Hz			
Water pressure	0.04-1.0 Mpa			
Wash capacity	DW60A807*	14 Place settings		
	DW60A806*	14 Place settings		
	DW60A805*	14 Place settings		
	DW60A804*	13 Place settings		
Rated power	1760-2100 W			
Dimension (Width x Depth x Height)	598×600×845 mm	598×570×815 mm	598×550×815 mm	
Weight (Unpacked)	56 kg (806* models) 53 kg (805* models) 51 kg (804* models)	48.5 kg (807* models) 44.5 kg (805* models)	47 kg (807* models) 47 kg (806* models) 43 kg (805* models) 42 kg (804* models)	46.5 kg (806* models) 41 kg (804* models)
Weight (Packed)	61 kg (806* models) 58 kg (805* models) 56.5 kg (804* models)	55 kg (807* models) 51 kg (805* models)	53.5 kg (807* models) 53.5 kg (806* models) 49.5 kg (805* models) 48.5 kg (804* models)	53 kg (806* models) 47.5 kg (804* models)

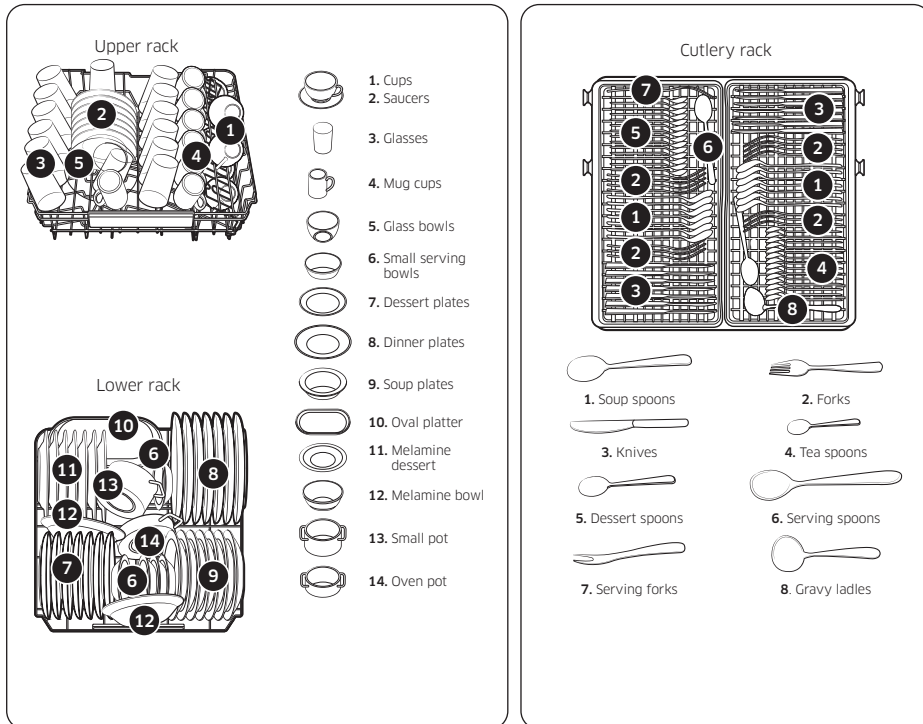
For standard test

NOTE

The information for comparability test as follows.

DW60A807*/DW60A806*/DW60A805* models

- Washing capacity: 14 place settings
- Test standard: EN 60436
- Position of upper rack: lower position
- Wash cycle: ECO
- Additional options: None
- Rinse aid level setting: F4
- Water hardness level setting: H3
- Dosage of the standard detergent: main-wash 22 g
- For the arrangement of the items, refer to the below figures

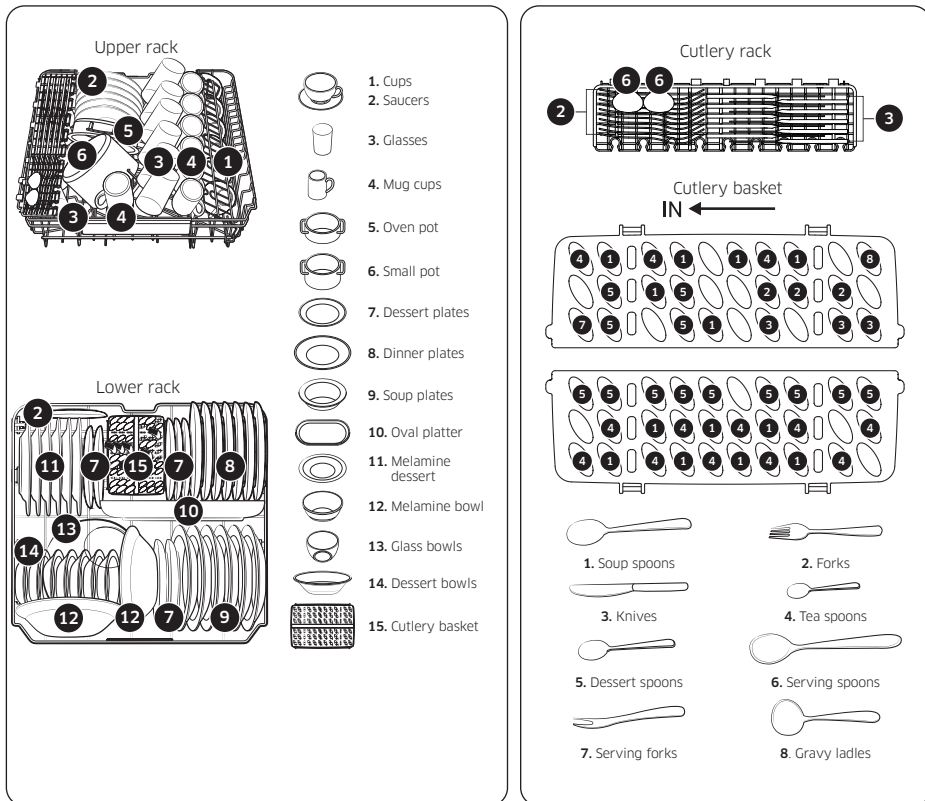


For standard test

For standard test

DW60A804* models

- Washing capacity: 13 place settings
- Test standard: EN 60436
- Position of upper rack: lower position
- Wash cycle: ECO
- Additional options: None
- Rinse aid level setting: F4
- Water hardness level setting: H3
- Dosage of the standard detergent: main-wash 21 g
- For the arrangement of the items, refer below figures



For standard test

Memo

Memo

Memo

QUESTIONS OR COMMENTS?

COUNTRY	CALL	OR VISIT US ONLINE AT
AUSTRIA	0800 72 67 864 (0800-SAMSUNG)	www.samsung.com/at/support
BELGIUM	02-201-24-18	www.samsung.com/be/support (Dutch) www.samsung.com/be_fr/support (French)
DENMARK	707 019 70	www.samsung.com/dk/support
FINLAND	030-6227 515	www.samsung.com/fi/support
FRANCE	01 48 63 00 00	www.samsung.com/fr/support
GERMANY	06196 77 555 77	www.samsung.com/de/support
ITALIA	800-SAMSUNG (800.7267864)	www.samsung.com/it/support
CYPRUS	8009 4000 only from landline, toll free	www.samsung.com/gr/support
GREECE	80111-SAMSUNG (80111 726 7864) only from land line (+30) 210 6897691 from mobile and land line	www.samsung.com/gr/support
LUXEMBURG	261 03 710	www.samsung.com/be_fr/support
NETHERLANDS	088 90 90 100	www.samsung.com/nl/support
NORWAY	21629099	www.samsung.com/no/support
PORTUGAL	808 207 267	www.samsung.com/pt/support
SPAIN	91 175 00 15	www.samsung.com/es/support
SWEDEN	0771 726 786	www.samsung.com/se/support
SWITZERLAND	0800 726 786	www.samsung.com/ch/support (German) www.samsung.com/ch_fr/support (French)
UK	0333 000 0333	www.samsung.com/uk/support
IRELAND (EIRE)	0818 717100	www.samsung.com/ie/support



DD81-03206E-01