

Four encastrable

Manuel d'utilisation simple

NV7B402**C* / NV7B403**C* / NV7B404**C* /
NV7B405**** / NV7B402**** / NV7B404****



Scannez ceci avec votre smartphone.

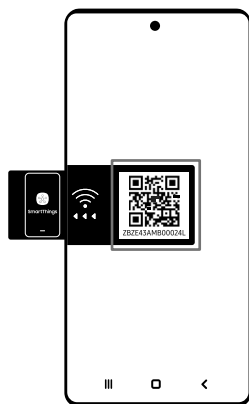
- Pour les instructions d'utilisation du produit, veuillez consulter les manuels d'utilisation fournis sous forme de code QR ou le site Web de Samsung Electronics (<https://www.samsung.com>).



SAMSUNG

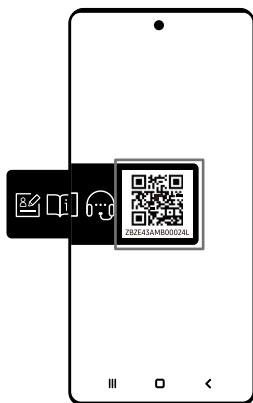
Préparation

Connecter SmartThings (modèle Wi-Fi uniquement)



1. Lancez une application de lecture de code QR et scannez l'image du code QR sur le produit.
2. Essayez de connecter l'application SmartThings au produit.

Enregistrer le produit / Lire le manuel / Se connecter aux services



1. Lancez une application de lecture de code QR et scannez l'image du code QR sur le produit.
2. Choisissez le menu désiré parmi les menus Enregistrement du produit, Manuel, Assistance à la clientèle. Si vous choisissez « Manuel », vous pouvez lire le manuel du produit que vous avez acheté.

REMARQUE

- Nous fournissons des manuels en ligne qui peuvent être consultés via votre smartphone ou notre site Web afin de contribuer à réduire l'utilisation de manuels au format papier, dans le cadre des efforts visant à sauver la Terre.

Table des matières

Consignes de sécurité	3
Précautions importantes relatives à la sécurité	3
Les bons gestes de mise au rebut de ce produit (Déchets d'équipements électriques et électroniques)	5
Fonction d'économie d'énergie automatique	5
Installation	6
Préparation à l'installation du four	6
Branchement électrique	6
Montage dans un meuble	6
Entretien	8
Nettoyage	8
Remplacement	10
Caractéristiques du four	11
Four	11
Tableau de commande	11
Accessoires	11
Utilisation du four	12
Minuterie	12
Son on/off	12
Wi-Fi on/off	12
Vapeur naturelle	12
Cuisson avec la sonde thermique	13
Utiliser les fonctions de cuisson automatique	13
Code de dépannage et d'information	14
Dépannage	14
Codes d'information	16
Caractéristiques techniques	17
Annexe	17
Fiche technique de l'appareil	17
Annonce de logiciel de source libre (open source)	18

Consignes de sécurité

L'installation de ce four doit être effectuée uniquement par un électricien qualifié. Le technicien est chargé du branchement de l'appareil sur la prise d'alimentation conformément aux conseils de sécurité en vigueur.

PRÉCAUTIONS IMPORTANTES RELATIVES À LA SÉCURITÉ

AVERTISSEMENT

Cet appareil n'est pas conçu pour être utilisé par des personnes (y compris les enfants) dont les capacités physiques, sensorielles ou mentales sont réduites, ou ayant une expérience et des connaissances insuffisantes sur le sujet, sauf si celles-ci sont sous la surveillance de la personne responsable de leur sécurité ou si cette dernière leur a expliqué comment utiliser l'appareil.

Les enfants doivent rester sous la surveillance d'un adulte afin de s'assurer qu'ils ne jouent pas avec l'appareil.

Le dispositif de sectionnement doit être intégré dans le câblage fixe conformément aux règles de câblage.

Cet appareil doit pouvoir être débranché de l'alimentation après installation. Pour que l'appareil puisse être facilement débranché une fois en place, veillez à ce que la prise murale reste accessible ou faites poser un interrupteur sur le câblage fixe, conformément aux normes de câblage.

Si le cordon d'alimentation est endommagé, il doit être remplacé par le fabricant, son réparateur agréé ou par toute personne de qualification similaire, afin d'éviter tout danger.

La méthode de fixation indiquée ne doit pas faire usage d'adhésifs car ces derniers ne sont pas considérés comme un moyen de fixation fiable.

Cet appareil peut être utilisé par des enfants à partir de 8 ans et des personnes ayant des capacités physiques, sensorielles ou mentales réduites ou un manque d'expérience et de connaissances, uniquement s'ils sont assistés ou si vous leur avez donné les instructions appropriées leur permettant de se servir de l'appareil en toute sécurité et de comprendre les risques encourus. Les enfants ne doivent pas jouer avec l'appareil. Le nettoyage et l'entretien de l'appareil ne doivent pas être effectués par un enfant sans surveillance. Maintenez l'appareil et son cordon hors de la portée des enfants âgés de moins de 8 ans.

Cet appareil devient très chaud pendant son utilisation. Prenez garde à ne pas toucher les éléments chauffants situés à l'intérieur du four.

AVERTISSEMENT : Les parties accessibles peuvent devenir très chaudes pendant l'utilisation. Les enfants en bas âge doivent être tenus à l'écart.

N'utilisez jamais de produits abrasifs ou de grattoirs métalliques pour nettoyer la vitre de la porte du four ; ils pourraient en rayer la surface et, par conséquent, casser le verre.

Consignes de sécurité

Si le four est équipé d'une fonction de nettoyage, retirez tous les accessoires du four ainsi que les grosses projections des parois de l'appareil avant de lancer le nettoyage. La fonction de nettoyage dépend du modèle.

Si le four est équipé d'une fonction de nettoyage, tenez les enfants éloignés de l'appareil pendant l'opération afin d'éviter qu'ils ne se brûlent sur la porte. Pour les appareils utilisant le processus de nettoyage par pyrolyse, certains animaux (en particulier les oiseaux) peuvent être sensibles aux fumées et aux variations de température locale causées par le processus de nettoyage par pyrolyse. Pendant ce processus, l'appareil doit donc être déplacé dans un endroit approprié bien ventilé.

Aérez la pièce pendant et après le processus de nettoyage par pyrolyse.

La fonction de nettoyage dépend du modèle.

Utilisez uniquement la sonde thermique recommandée pour ce four. (Modèle avec sonde thermique uniquement)

Un nettoyeur vapeur ne doit pas être utilisé.

AVERTISSEMENT : Afin d'éviter tout risque d'électrocution, veillez à ce que l'appareil soit hors tension avant de procéder au remplacement de l'ampoule.

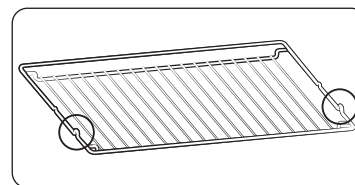
L'appareil ne doit pas être installé derrière une porte décorative, afin d'éviter tout risque de surchauffe.

AVERTISSEMENT : L'appareil et ses pièces accessibles deviennent très chauds pendant l'utilisation. Prenez garde à ne pas toucher les éléments chauffants. Les enfants de moins de 8 ans ne doivent pas s'approcher de l'appareil s'ils sont sans surveillance.

ATTENTION : Le processus de cuisson doit être effectué sous surveillance. Un processus de cuisson rapide doit être sous surveillance continue.

Lors de l'utilisation du four, la porte ou la surface extérieure peut devenir chaude.

Lors de l'utilisation du four, les surfaces accessibles peuvent devenir très chaudes. Les surfaces sont susceptibles de devenir chaudes pendant l'utilisation.



Insérez la grille métallique avec les pièces saillantes (freins sur les deux côtés) vers l'avant de sorte que celle-ci maintienne le support pour les charges importantes.

⚠ ATTENTION

Si le four a été endommagé pendant le transport, ne le branchez pas.

Ce four doit être relié à la prise d'alimentation secteur uniquement par un électricien qualifié.

En cas de défaut ou de dommage constaté sur l'appareil, ne tentez pas de le faire fonctionner.

Toute réparation doit être effectuée uniquement par un technicien qualifié. Une réparation inadéquate présente un risque réel pour vous et pour les autres. Si votre four nécessite une réparation, contactez un centre de dépannage SAMSUNG ou votre revendeur.

Ne laissez aucun fil ni aucun câble électrique entrer en contact avec le four.

Le four doit être relié à une prise d'alimentation secteur au moyen d'un disjoncteur ou d'un fusible homologué. N'utilisez jamais d'adaptateur multiprise ou de rallonge.

Il convient de mettre l'appareil hors tension lorsque celui-ci est en cours de réparation ou de nettoyage. Soyez prudent lorsque vous branchez des appareils électriques sur une prise située à proximité du four. Si l'appareil est équipé d'une fonction de cuisson à la vapeur ou en phase vapeur, ne le faites pas fonctionner si la cartouche d'alimentation en eau est endommagée. (Modèle avec fonction de nettoyage à la vapeur ou en phase vapeur uniquement)

Si la cartouche est fissurée ou cassée, ne l'utilisez pas et contactez le centre de dépannage le plus proche. (Modèle avec fonction de nettoyage à la vapeur ou en phase vapeur uniquement)

Ce four est réservé à la cuisson d'aliments dans le cadre d'un usage domestique uniquement.

Pendant le fonctionnement du four, la chaleur qui se dégage des surfaces internes peut provoquer de graves brûlures en cas de contact avec celles-ci. Ne touchez jamais les éléments chauffants ni les surfaces internes du four avant qu'ils n'aient eu le temps de refroidir.

Ne rangez jamais de matériaux inflammables dans le four.

Les surfaces du four deviennent chaudes lorsque l'appareil fonctionne à une température élevée de façon prolongée.

Pendant la cuisson, soyez prudent en ouvrant la porte du four car l'air chaud et la vapeur s'en échappent rapidement.

Lorsque vous cuisinez des plats à base d'alcool, la température élevée peut entraîner une évaporation de ce dernier. En cas de contact avec une partie chaude du four, la vapeur risque de s'enflammer.

Pour votre sécurité, ne nettoyez jamais l'appareil à l'aide d'un nettoyeur haute pression (eau ou vapeur).

Lorsque vous utilisez l'appareil, veillez à ce que les enfants ne s'en approchent pas.

Pour la cuisson d'aliments surgelés (ex. : pizzas), il convient d'utiliser la grande grille. En effet, si vous utilisez la plaque à pâtisserie, les variations de température risquent de la déformer.

Ne versez pas d'eau dans le fond du four lorsque celui-ci est encore chaud. La surface émaillée risquerait d'être endommagée.

La porte du four doit être fermée pendant la cuisson des aliments.

Ne recouvrez pas le fond du four de papier aluminium et n'y déposez aucune plaque à pâtisserie ni aucun moule. Le papier aluminium empêche la chaleur de passer ; par conséquent, les surfaces émaillées risquent d'être endommagées et vos aliments peuvent de ne pas cuire convenablement.

Le jus des fruits peut laisser des traces permanentes sur les surfaces émaillées du four.

Pour obtenir des gâteaux très moelleux, utilisez la lèche-frite.

Ne posez pas d'ustensiles sur la porte du four lorsque celle-ci est ouverte.

Veillez à ce que les enfants soient éloignés de la porte lors de son ouverture ou de sa fermeture car ils pourraient se cogner contre la porte ou se prendre les doigts dedans.

Ne marchez pas, ne vous appuyez pas, ne vous asseyez pas ou ne placez pas d'objets lourds sur la porte.

N'ouvrez pas la porte de manière trop forte.

AVERTISSEMENT : Ne débranchez pas l'appareil de la prise d'alimentation secteur même une fois le processus de cuisson terminé.

AVERTISSEMENT : Ne laissez pas la porte ouverte lorsque le four fonctionne.

Les bons gestes de mise au rebut de ce produit (Déchets d'équipements électriques et électroniques)



(Applicable aux pays disposant de systèmes de collecte séparés)

Ce symbole sur le produit, ses accessoires ou sa documentation indique que ni le produit, ni ses accessoires électroniques usagés (chargeur, casque audio, câble USB, etc.) ne peuvent être jetés avec les autres déchets ménagers. La mise au rebut incontrôlée des déchets présentant des risques environnementaux et de santé publique, veuillez séparer vos produits et accessoires usagés des autres déchets. Vous favoriserez ainsi le recyclage de la matière qui les compose dans le cadre d'un développement durable.

Les particuliers sont invités à contacter le magasin leur ayant vendu le produit ou à se renseigner auprès des autorités locales pour connaître les procédures et les points de collecte de ces produits en vue de leur recyclage.

Les entreprises et particuliers sont invités à contacter leurs fournisseurs et à consulter les conditions de leur contrat de vente. Ce produit et ses accessoires ne peuvent être jetés avec les autres déchets.

Pour obtenir des informations sur les engagements environnementaux de Samsung et sur les obligations réglementaires spécifiques à l'appareil (par ex. la réglementation REACH, la directive DEEE, la norme relative aux batteries), rendez-vous sur : www.samsung.com/uk/aboutsamsung/sustainability/environment/our-commitment/data/

Fonction d'économie d'énergie automatique

Éclairage : Durant la cuisson, vous pouvez éteindre la lampe du four en appuyant sur le bouton « Éclairage du four ». Pour économiser l'énergie, l'éclairage du four s'éteint quelques minutes après le démarrage du programme de cuisson.

Installation

Préparation à l'installation du four

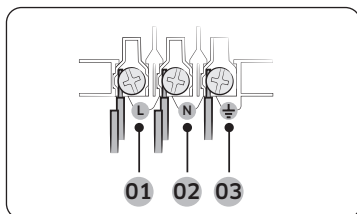


Tournevis cruciforme



Perceuse

Branchement électrique



- 01 MARRON ou NOIR
02 BLEU ou BLANC
03 JAUNE et VERT

Branchez le cordon du four dans une prise électrique. Si une prise de type à fiches n'est pas disponible en raison des limitations de courant autorisées, utilisez un interrupteur-sectionneur multipolaire (avec espace de contact d'au moins 3 mm) pour que les normes de sécurité soient respectées. Utilisez un cordon d'alimentation d'une longueur suffisante qui prend en charge la spécification H05 RR-F ou H05 VV-F, min. 1,5 à 2,5 mm².

Courant nominal (A)	Section minimale
10 < A ≤ 16	1,5 mm ²
16 < A ≤ 25	2,5 mm ²

Vérifiez les spécifications de puissance sur l'étiquette collée sur le four. Ouvrez le capot arrière du four à l'aide d'un tournevis, et retirez les vis sur le bornier. Puis, connectez les fils d'alimentation sur les bornes correspondantes. La borne (⏚) est conçue pour la mise à la terre. Branchez tout d'abord les fils jaune et vert (mise à la terre), qui doivent être plus longs que les autres. Si vous utilisez une prise de type à fiches, celle-ci doit demeurer accessible lorsque le four est installé. Samsung ne sera pas tenue responsable d'accidents provoqués par une absence de mise à la terre ou une mise à la terre défectueuse.

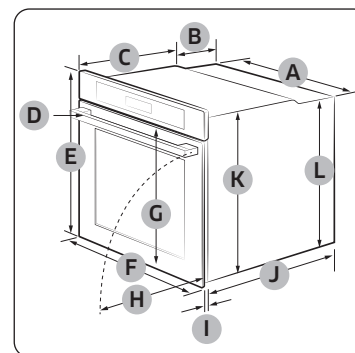
⚠ AVERTISSEMENT

Ne marchez pas ni ne vrillez pas les câbles durant l'installation, et maintenez-les éloignés des parties du four émettant de la chaleur.

Montage dans un meuble

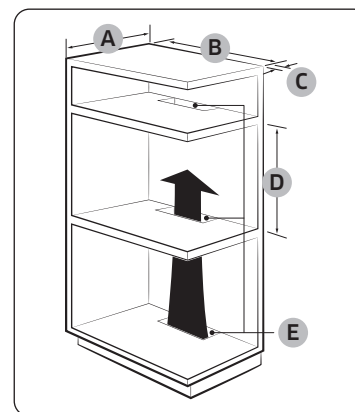
Si le four est installé dans un meuble encastrable, ce dernier doit posséder des surfaces en plastique et des parties adhésives résistant à une température maximale de 90 °C. Samsung ne sera pas tenue responsable des dommages subis par le meuble à cause de la chaleur émise par le four. Le four doit être correctement ventilé. En vue de la ventilation, laissez un interstice d'environ 50 mm entre la tablette inférieure du meuble et la paroi de soutien. Si le four est installé sous une table de cuisson, respectez les instructions d'installation de cette dernière.

Dimensions requises pour l'installation



Four (mm)

A	560	G	503
B	166	H	481
C	383	I	21
D	45	J	549
E	596	K	579
F	595	L	559

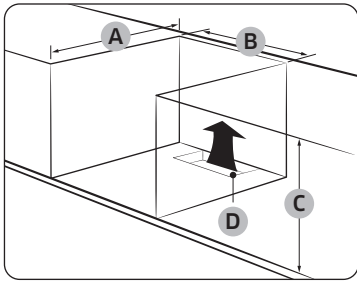


Meuble encastré (mm)

A	550 minimum
B	560 minimum
C	50 minimum
D	590 minimum - 600 maximum
E	460 minimum x 50 minimum

📖 REMARQUE

Le meuble encastrable doit avoir des orifices d'aération (E) pour ventiler de la chaleur et faire circuler l'air.

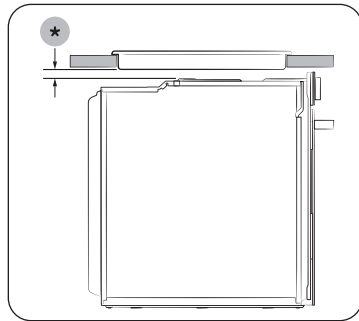


Meuble sous évier (mm)

A	550 minimum
B	560 minimum
C	600 minimum
D	460 minimum x 50 minimum

REMARQUE

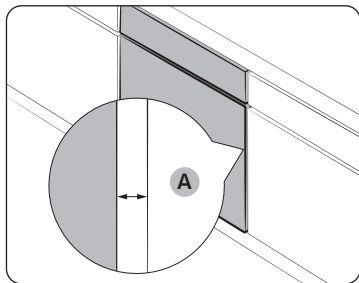
Le meuble encastrable doit avoir des orifices d'aération (D) pour ventiler de la chaleur et faire circuler l'air.



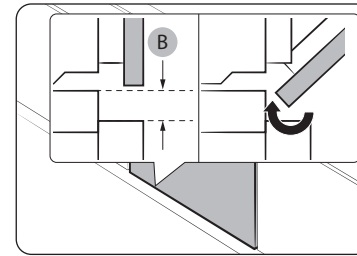
Installation avec une table de cuisson

Pour installer une table de cuisson sur le four, consultez les instructions d'installation de cette dernière pour connaître l'espace d'installation requis (*).

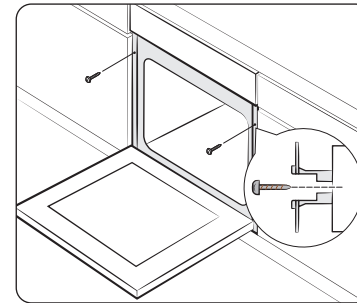
Montage du four



Assurez-vous de laisser un interstice (A) d'au moins 5 mm entre le four et chacun des côtés du meuble.



Ménagez un espace d'au moins 3 mm (B) de sorte que la porte puisse s'ouvrir et se fermer parfaitement.



Placez le four dans le meuble et fixez-le fermement des deux côtés en utilisant 2 vis.

Une fois l'installation terminée, retirez le film protecteur, les adhésifs et autre matériau d'emballage, et sortez les accessoires fournis présents à l'intérieur du four. Pour retirer le four du meuble, débranchez tout d'abord le cordon d'alimentation puis retirez les 2 vis de chaque côté du four.

AVERTISSEMENT

Le four nécessite une ventilation pour un fonctionnement normal. N'obstruez en aucun cas les orifices de ventilation.

REMARQUE

L'aspect réel du four peut différer de celui du modèle.



Entretien

Nettoyage

⚠ AVERTISSEMENT

- Assurez-vous que le four et les accessoires ont suffisamment refroidis avant de les nettoyer.
- N'utilisez pas de nettoyeurs abrasifs, de brosses dures, d'éponges ou de tampons à récurer, de laine de verre, de couteaux ou d'autres instruments abrasifs.

Intérieur du four

- Pour le nettoyage des parois intérieures du four, utilisez un chiffon et un nettoyant doux ou de l'eau chaude savonneuse.
- Ne nettoyez jamais manuellement le joint d'étanchéité de la porte.
- Afin de ne pas endommager les surfaces émaillées, utilisez uniquement un nettoyant spécial four traditionnel.
- Pour ôter la saleté incrustée, utilisez un nettoyant spécial four.
- Comme la température de l'espace de cuisson augmente au début, vous pouvez voir apparaître quelques taches sur le verre intérieur de la porte. Si c'est le cas, éteignez le four et attendez qu'il refroidisse. Ensuite, utilisez du papier essuie-tout ou du produit nettoyant neutre avec un chiffon propre pour essuyer le verre intérieur.

Parois externes du four

Pour le nettoyage de l'extérieur du four, de la porte, de la poignée et de l'écran, utilisez un chiffon propre et un nettoyant doux ou de l'eau chaude savonneuse et séchez à l'aide d'une feuille de papier absorbant ou d'un chiffon sec.

De la graisse et de la saleté peuvent subsister, en particulier autour de la poignée en raison de l'air chaud provenant de l'intérieur. Il est conseillé de nettoyer la poignée après chaque utilisation.

Accessoires

Nettoyez les accessoires après chaque nouvelle utilisation et essuyez-les à l'aide d'un torchon. Pour ôter les impuretés incrustées, faites tremper les accessoires utilisés dans de l'eau savonneuse pendant environ 30 minutes avant de le laver.

Surface émaillée catalytique (modèles applicables uniquement)

Les pièces amovibles sont munies d'une surface émaillée catalytique gris foncé. Elles peuvent être salies par de l'huile et de la graisse éclaboussées par l'air circulant durant le chauffage par convection. Toutefois, ces impuretés brûlent lorsque la température du four atteint ou dépasse 200 °C.

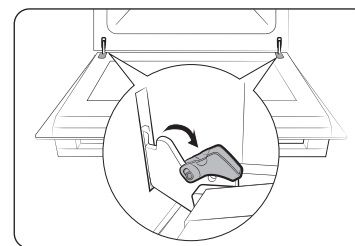
1. Retirez tous les accessoires du four.
2. Nettoyez l'intérieur du four.
3. Sélectionnez le mode Convection et exécutez le cycle pendant une heure.

Porte

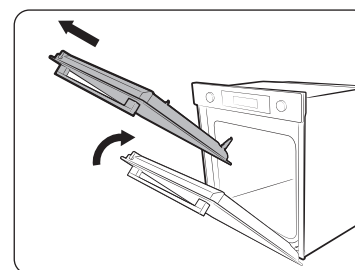
Ne retirez pas la porte du four sauf à des fins de nettoyage. Pour retirer la porte à des fins de nettoyage, suivez les instructions ci-après.

⚠ AVERTISSEMENT

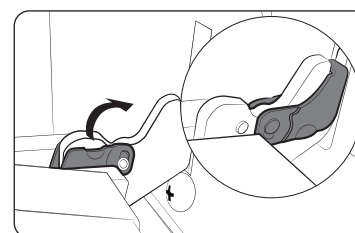
La porte du four est lourde.



1. Ouvrez la porte et faites basculer les fixations des deux charnières vers l'extérieur.



2. Faites remonter la porte d'environ 70°. Tenez la porte du four par les côtés à l'aide de vos deux mains, puis soulevez et tirez vers le haut jusqu'à ce que les charnières soient retirées.
3. Nettoyez la porte avec de l'eau savonneuse et un chiffon propre.

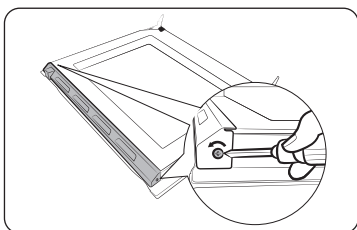


4. Une fois que vous avez terminé, suivez les étapes 1 et 2 ci-dessus dans l'ordre inverse pour réinstaller la porte. Assurez-vous que les fixations sont en place sur les deux côtés.

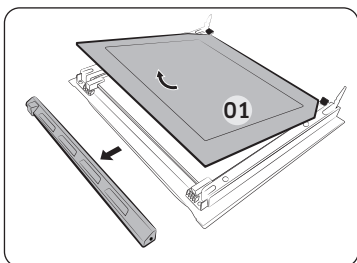


Vitre de la porte

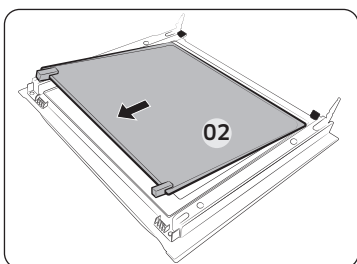
Selon le modèle, la porte du four est équipée de 3 à 4 vitres juxtaposées, placées les unes contre les autres. Ne retirez pas la vitre de la porte sauf à des fins de nettoyage. Pour retirer la vitre de la porte à des fins de nettoyage, suivez les instructions ci-après.



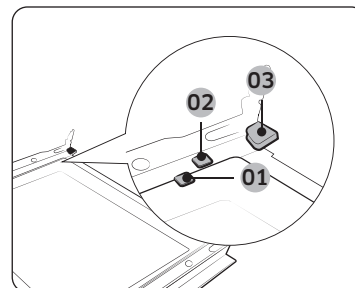
1. Utilisez un tournevis pour retirer les vis sur les côtés gauche et droit.



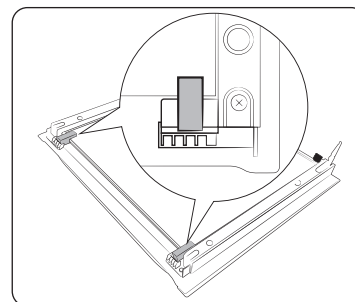
2. Détachez les caches dans le sens des flèches.
3. Retirez la première couche de la porte.



4. Retirez la deuxième couche de la porte, en procédant dans le sens de la flèche.
5. Nettoyez la vitre avec de l'eau savonneuse et un chiffon propre.



- 01 Fixation de soutien 1
02 Fixation de soutien 2
03 Fixation de soutien 3



6. Une fois terminé, réinsérez les vitres juxtaposées de la manière suivante :
 - Insérez la couche 2 entre les clips de fixation 1 et 2, et la couche 1 dans le clip de fixation 3, en respectant bien cet ordre.

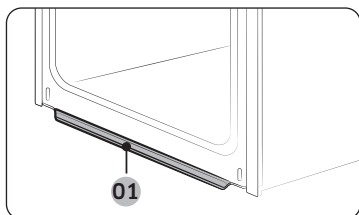
7. Vérifiez que les caoutchoucs de vitre sont correctement positionnés et fixez les couches vitrées.
8. Suivez les étapes 1 et 2 ci-dessus dans l'ordre inverse pour réinstaller la porte.

⚠ AVERTISSEMENT

Pour éviter des fuites de chaleur, assurez-vous de réinsérer correctement les couches vitrées.

Entretien

Collecteur d'eau



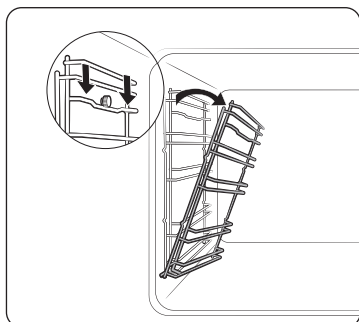
01 Collecteur d'eau

Le collecteur d'eau ne collecte pas seule l'humidité excessive émanant de la cuisson mais il collecte également les résidus d'aliments. Videz et nettoyez régulièrement le collecteur d'eau.

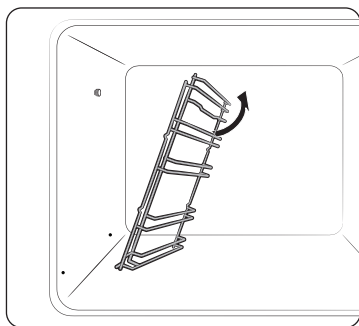
⚠ AVERTISSEMENT

En cas de fuite d'eau depuis le collecteur d'eau, contactez un centre de dépannage Samsung local.

Rails latéraux (modèles applicables uniquement)



1. Appuyez sur la ligne supérieure du rail latéral de gauche, puis abaissez d'environ 45°.



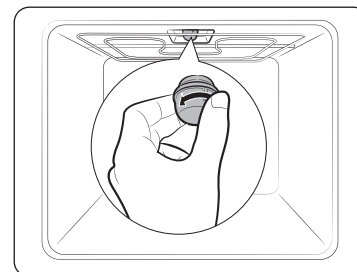
2. Tirez et retirez la ligne inférieure du rail latéral de gauche.
3. Retirez le rail latéral de droite en procédant de la même façon.
4. Nettoyez les deux rails latéraux.
5. Une fois que vous avez terminé, suivez les étapes 1 et 2 ci-dessus dans l'ordre inverse pour réinstaller les rails latéraux.

📖 REMARQUE

Le four fonctionne même si les rails latéraux et les grilles ne sont pas installés.

Remplacement

Ampoules



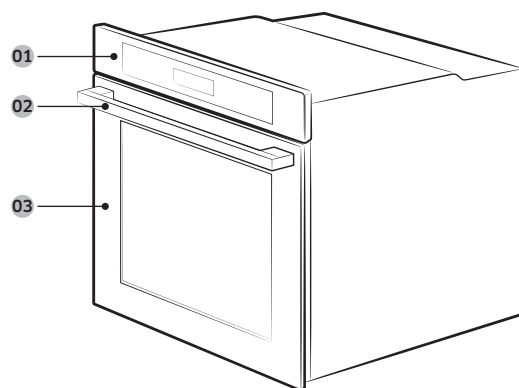
1. Retirez le cache en verre en le tournant dans le sens inverse des aiguilles d'une montre.
2. Remplacez l'ampoule.
3. Nettoyez le cache en verre.
4. Une fois terminé, suivez l'étape 1 ci-dessus dans l'ordre inverse pour réinsérer le cache en verre.

⚠ AVERTISSEMENT

- Avant de remplacer une ampoule, éteignez le four et débranchez le cordon d'alimentation.
- Utilisez uniquement des ampoules de 25 à 40 W/220 à 240 V, résistant à une chaleur de 300 °C. Vous pouvez acheter des ampoules approuvées dans votre centre de dépannage Samsung le plus proche.
- Utilisez toujours un chiffon sec lorsque vous manipulez une ampoule halogène. Cela permet d'éviter que l'ampoule ne soit pas abîmée par des empreintes de doigts ou de la transpiration, ce qui réduirait sa durée de vie.

Caractéristiques du four

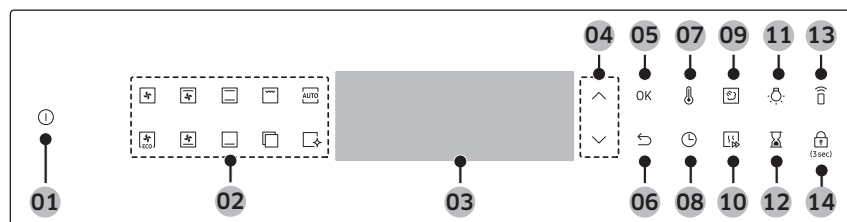
Four



01 Tableau de commande 02 Poignée de la porte 03 Porte

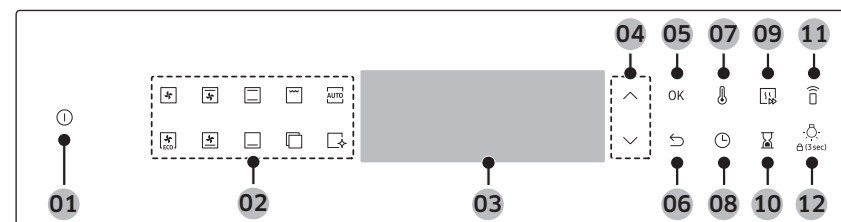
Tableau de commande

Vapeur naturelle : NV7B404****, NV7B404**C*, NV7B405****



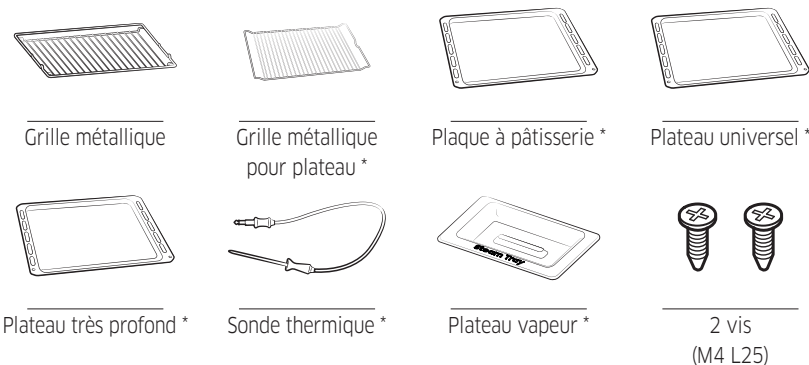
01 Marche / Arrêt	02 Panneau de fonctions	03 Écran
04 Haut / Bas	05 OK	06 Précédent
07 Température	08 Durée de cuisson	09 Vapeur naturelle*
10 Préchauffage rapide	11 Éclairage du four	12 Minuterie
13 Commande intelligente	14 Sécurité enfants	

Vapeur non naturelle : NV7B402**C* , NV7B402**** , NV7B403**C*



01 Marche / Arrêt	02 Panneau de fonctions	03 Écran
04 Haut / Bas	05 OK	06 Précédent
07 Température	08 Durée de cuisson	09 Préchauffage rapide
10 Minuterie	11 Commande intelligente	12 Éclairage du four (Sécurité enfants)

Accessoires



REMARQUE

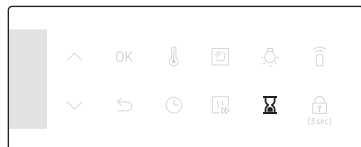
La disponibilité des accessoires accompagnés d'un astérisque (*) dépend du modèle du four. Si vous portez des gants en plastique ou des maniques, la saisie sur l'affichage peut ne pas se faire correctement.

Caractéristiques du four

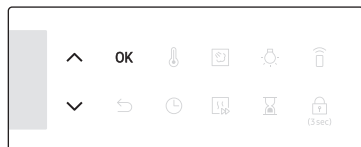
Utilisation du four

Minuterie

La minuterie vous permet de vérifier le temps ou la durée de fonctionnement pendant la cuisson.



1. Appuyez sur .

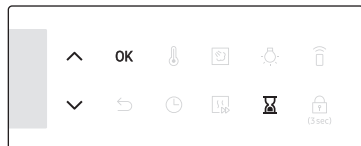



2. Utilisez les boutons \wedge / \vee pour régler la durée souhaitée, puis appuyez sur **OK**.

REMARQUE

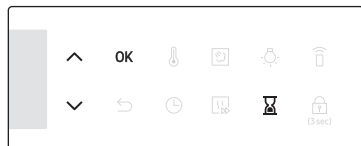
- Lorsque le temps s'est écoulé, le four émet un signal sonore et le message « 00:00 » clignote sur l'écran.
- Vous pouvez modifier les réglages de la minuterie à tout moment.


Son on/off



1. Pour couper le son, maintenez le bouton  enfoncé pendant 3 secondes. Ensuite, **1** clignote.
2. Sélectionnez **1** et appuyez sur **OK**, puis utilisez les boutons \wedge / \vee pour régler sur on et appuyez sur **OK**.
3. Pour remettre le son, répétez les étapes **1**, **2**, réglez sur off et appuyez sur **OK**.

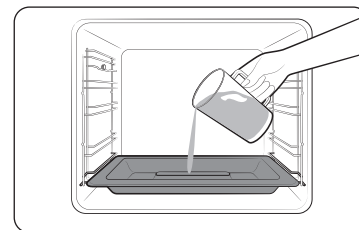
Wi-Fi on/off





1. Pour activer la Wi-Fi, maintenez le bouton  enfoncé pendant 3 secondes. Ensuite, **1** clignote.
2. Sélectionnez **2** et appuyez sur **OK**, puis utilisez les boutons \wedge / \vee pour régler sur on et appuyez sur **OK**.
3. Pour désactiver la Wi-Fi, répétez les étapes **1**, **2**, réglez sur off et appuyez sur **OK**.

Vapeur naturelle (modèles applicables uniquement)

Avec Vapeur naturelle, vous pouvez cuire un pain croustillant à l'extérieur et humide à l'intérieur. Nous vous recommandons de faire préchauffer le four pour obtenir un résultat optimal.



1. Insérez le plateau vapeur au fond des zones.
2. Ne remplissez le plateau avec 250 ml d'eau que lorsque le four est froid.
3. Réglez le mode **Convection**  et sélectionnez **Vapeur naturelle** .
4. Tournez les boutons \wedge / \vee pour régler la température.
5. Appuyez sur **OK** pour démarrer le préchauffage.
6. Placez les aliments dans le four sur n'importe quelle grille et commencez à chauffer.

REMARQUE

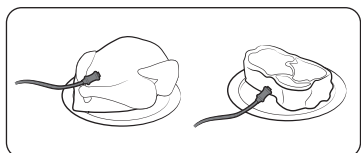
- Ne remplissez pas l'eau pendant la cuisson ou lorsque le four est chaud.
- Lorsque le four refroidit complètement après avoir utilisé la fonction **Vapeur naturelle**, utilisez un chiffon humide pour essuyer le fond du compartiment.
- Pour éliminer le tartre qui se forme après une utilisation prolongée du four, utilisez un chiffon doux avec un détergent spécial.

La **Vapeur naturelle**  fonctionne uniquement avec le mode **Convection** .

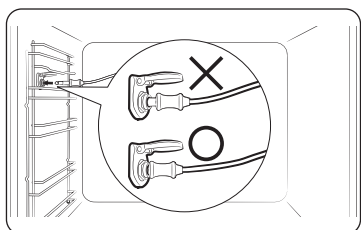
Cuisson avec la sonde thermique (modèles applicables uniquement)


La sonde thermique mesure la température à l'intérieur de la viande pendant la cuisson. Lorsque la température atteint la valeur cible, le four s'arrête et achève la cuisson.

- Utilisez uniquement la sonde thermique livrée avec le four.
- Vous ne pouvez pas régler la durée de cuisson si la sonde thermique est insérée.



1. Sur le panneau de fonctions, appuyez sur ce bouton pour choisir un mode de cuisson et une température.
2. Insérez la pointe de la sonde thermique dans le centre de la viande à cuire. Assurez-vous que la poignée en caoutchouc n'est pas insérée.
3. Branchez le connecteur de la sonde dans la prise sur le mur du côté gauche. Assurez-vous que le voyant Sonde thermique insérée est allumé lorsque le connecteur de la sonde est branché.



4. Appuyez à nouveau sur le bouton  et utilisez les boutons \wedge / \vee pour régler la température interne de la viande.
5. Appuyez sur **OK** pour démarrer la cuisson. Le four termine la cuisson en émettant un signal sonore lorsque la température interne de la viande atteint la température réglée.

AVERTISSEMENT concernant l'acrylamide

- Pour éviter de l'endommager, n'utilisez pas la sonde thermique avec un accessoire pointu.
- Lorsque la cuisson est terminée, la sonde thermique devient très chaude. Pour éviter toute brûlure, utilisez des maniques pour retirer vos plats.

REMARQUE

Notez que tous les modes prennent en charge la sonde thermique. Si vous utilisez la sonde thermique avec des modes non applicables, le voyant du mode actuel clignote. Si cela se produit, retirez instantanément la sonde thermique.

Utiliser les fonctions de cuisson automatique

Cuisson unique

N°	Aliment	N°	Aliment
A 1	Gratin de pommes de terre	A 2	Gratin de légumes
A 3	Lasagne	A 4	Tarte aux pommes
A 5	Quiche Lorraine	A 6	Sponge cake
A 7	Cake marbré	A 8	Quatre-quarts
A 9	Filet de bœuf rôti	A 10	Côtelettes d'agneau rôties aux herbes
A 11	Poulet, entier	A 12	Poulet, blancs
A 13	Truite	A 14	Filet de saumon
A 15	Légumes rôtis	A 16	Pommes de terre coupées en deux
A 17	Frites surgelées	A 18	Pizza surgelée
A 19	Pizza maison	A 20	Pâte à levure de fermentation

Code de dépannage et d'information

Dépannage

Si vous rencontrez l'un des problèmes énumérés ci-dessous, essayez les solutions proposées.

Problème	Cause	Action
Les boutons ne peuvent pas être réinitialisés correctement.	S'il y a des corps étrangers entre les boutons	Retirez les corps étrangers et réessayez.
	Modèle tactile : s'il y a de l'humidité sur l'extérieur	Retirez l'humidité et réessayez.
	Si la fonction de verrouillage est réglée	Vérifiez si la fonction de verrouillage est réglée.
L'heure n'est pas affichée.	En cas de coupure de courant	Vérifiez s'il est sous tension.
Le four ne fonctionne pas.	En cas de coupure de courant	Vérifiez s'il est sous tension.
Le four s'arrête en cours de fonctionnement.	S'il est débranché de la prise d'alimentation	Remettez-le sous tension.
L'appareil s'éteint lors du fonctionnement.	Si la cuisson continue dure longtemps	Après une longue cuisson, laissez le four refroidir.
	Si le ventilateur de refroidissement ne fonctionne pas	Écoutez le bruit émis par le ventilateur de refroidissement.
	Si le four est installé à un endroit qui n'est pas bien ventilé	Maintenez les espaces spécifiés dans le guide d'installation du produit.
	Lors de l'utilisation de plusieurs fiches d'alimentation dans la même prise	Utilisez une seule fiche.
Le four n'est pas sous tension.	En cas de coupure de courant	Vérifiez s'il est sous tension.

Problème	Cause	Action
L'extérieur du four est trop chaud lors du fonctionnement.	Si le four est installé à un endroit qui n'est pas bien ventilé	Maintenez les espaces spécifiés dans le guide d'installation du produit.
La porte ne peut pas être ouverte correctement.	S'il y a des résidus d'aliments coincés entre la porte et l'intérieur de l'appareil	Nettoyez le four correctement puis ouvrez à nouveau la porte.
L'éclairage intérieur est faible ou ne s'allume pas.	Si l'ampoule s'allume puis s'éteint	L'ampoule s'éteint automatiquement après un certain laps de temps pour économiser de l'énergie. Vous pouvez la rallumer en appuyant sur le bouton d'éclairage du four.
	Si l'ampoule est recouverte de corps étrangers lors de la cuisson	Nettoyez l'intérieur du four puis vérifiez.
Une décharge électrique se produit sur le four.	Si l'alimentation n'est pas correctement mise à la terre Si vous utilisez une fiche sans mise à la terre	Vérifiez si l'alimentation n'est pas correctement mise à la terre.
De l'eau goutte.	Dans certains cas, il se peut qu'il y ait de l'eau ou de la vapeur selon les aliments. Il ne s'agit pas d'un dysfonctionnement de l'appareil.	Laissez le four refroidir puis essuyez avec un chiffon sec.
Il y a de la vapeur à travers une fissure dans la porte.		
Il reste de l'eau dans votre four.		

Problème	Cause	Action
La luminosité à l'intérieur du four varie.	La luminosité varie en fonction des changements de la puissance d'alimentation.	Les changements de puissance d'alimentation durant la cuisson ne sont pas des dysfonctionnements ; il n'y a pas lieu de s'inquiéter.
La cuisson est terminée, mais le ventilateur de refroidissement fonctionne toujours.	Le ventilateur fonctionne automatiquement pendant un certain laps de temps pour ventiler l'intérieur du four.	Ceci n'est pas un dysfonctionnement de l'appareil, il n'y a pas lieu de s'inquiéter.
Le four ne chauffe pas.	Si la porte est ouverte	Fermez la porte et redémarrez.
	Si les commandes du four n'ont pas été correctement configurées	Reportez-vous au chapitre sur le fonctionnement du four et réinitialisez le four.
	Si le fusible de votre habitation a sauté ou si le disjoncteur a été déclenché.	Remplacez le fusible ou réenclenchez le disjoncteur. Si ce problème se reproduit fréquemment, contactez un électricien.
De la fumée s'échappe lors du fonctionnement.	Lors de la première utilisation	De la fumée peut s'échapper du système de chauffe lorsque vous utilisez le four pour la première fois. Ceci n'est pas un dysfonctionnement, et si vous lancez le four 2 ou 3 fois, cela ne devrait plus arriver.
	S'il y a des aliments sur le système de chauffe	Laissez le four refroidir suffisamment et retirez les aliments du système de chauffe.
Il y a une odeur de brûlé ou de plastique lorsque vous utilisez le four.	En cas d'utilisation de récipients en plastique ou autres ne résistant pas à la chaleur	Utilisez des récipients en verre adaptés à de hautes températures.

Problème	Cause	Action
Le four ne cuit pas correctement.	Si la porte est souvent ouverte durant la cuisson	N'ouvrez pas fréquemment la porte sauf si vous cuisez des aliments qui doivent être retournés. Si la porte est fréquemment ouverte, la température intérieure sera inférieure et cela affectera les résultats de votre cuisson.
Le nettoyage vapeur ne fonctionne pas.	Ceci est dû à une température trop élevée.	Laissez le four refroidir puis utilisez-le.
Le mode Unique ne fonctionne pas.	Si la plaque séparatrice est insérée dans le four.	Sortez la plaque séparatrice et utilisez le four.
Le mode Unique ne fonctionne pas.	Si la plaque séparatrice est insérée dans le four.	Sortez la plaque séparatrice et utilisez le four.

Code de dépannage et d'information

Codes d'information

Si le four ne fonctionne pas correctement, un code d'information apparaîtra à l'écran. Vérifiez le tableau ci-dessous et essayez les suggestions proposées.

Code	Signification	Action
C-d1	Dysfonctionnements du verrouillage de la porte	Éteignez le four et redémarrez-le. Si le problème continue, débranchez le four pendant environ 30 secondes puis rebranchez-le. Si le problème n'est pas résolu, contactez un centre de dépannage.
C-20	Dysfonctionnements du capteur	
C-21		
C-22		
C-23		
C-F1	Se produit uniquement lors de la Lecture/L'écriture EEPROM	
C-F0	S'il n'y a pas de communication entre la carte de circuit imprimé principale et la carte de circuit imprimé secondaire	
C-F2	Se produit lorsqu'un problème de communication est maintenu entre IC tactile <-> Micom principal ou secondaire	Éteignez le four et redémarrez-le. Si le problème continue, débranchez le four pendant environ 30 secondes puis rebranchez-le. Si le problème n'est pas résolu, contactez un centre de dépannage.
C-d0	Problème du bouton Se produit lorsqu'un bouton est actionné puis maintenu enfoncé pendant un certain laps de temps.	Nettoyez les boutons et assurez-vous qu'il n'y a pas d'eau autour d'eux. Éteignez le four et réessayez. Si le problème persiste, contactez un centre de dépannage Samsung local.

Code	Signification	Action
S-01	Dispositif d'arrêt de sécurité Le four a continué de fonctionner à la température définie pendant une période prolongée. <ul style="list-style-type: none"> • En-dessous de 100 °C - 16 heures • De 105 °C à 240 °C - 8 heures • De 245 °C à la température maximale - 4 heures 	Il ne s'agit pas d'un dysfonctionnement du système. Éteignez le four et retirez les aliments. Ensuite, réessayez normalement.

Caractéristiques techniques

SAMSUNG s'efforce sans cesse d'améliorer ses produits. Les caractéristiques et le mode d'emploi de cet appareil peuvent être modifiés sans préavis.

Tension électrique		230 à 240 V ~ 50 Hz
Puissance connectée maximale		3500 à 3850 W
Dimensions (l x H x P)	Unité principale	595 x 596 x 570 mm
	Encastrable	560 x 579 x 549 mm
Capacité		76 litres

* Ce produit contient une source lumineuse de classe d'efficacité énergétique <G>.

Annexe

Fiche technique de l'appareil

SAMSUNG	SAMSUNG
Identification du modèle	NV7B402**C*, NV7B403**C*, NV7B404**C*, NV7B405****, NV7B402****, NV7B404****
Indice d'efficacité énergétique par cavité (EEI _{cavité})	81,6
Classe d'efficacité énergétique par cavité	A+
Consommation d'énergie (électricité) requise pour chauffer une charge normalisée dans une zone d'un four électrique au cours d'un cycle en mode traditionnel par zone (énergie électrique finale) (EC _{zone électrique})	1,05 kWh/cycle
Consommation d'énergie requise pour chauffer une charge normalisée dans une zone d'un four électrique au cours d'un cycle en chaleur tournante par zone (énergie électrique finale) (EC _{zone électrique})	0,71 kWh/cycle
Nombre de cavités	1
Source de chaleur par cavité (électricité ou gaz)	électricité
Volume par cavité (V)	76 L
Type de four	Encastrable
Masse de l'appareil (M)	NV7B402**C*: 31,0 kg NV7B403**C*: 35,0 kg NV7B404**C*: 31,0 kg NV7B405****: 35,0 kg NV7B402****: 31,0 kg NV7B404****: 29,5 kg

Données déterminées conformément aux normes EN 60350-1 et EN 50564, aux Règlements de la Commission européenne (UE) n° 65/2014 et (UE) n° 66/2014 et au Règlement (CE) n° 1275/2008.

Annexe

Consommation d'énergie totale en mode Veille (W) (Tous les ports réseau sont activés)		1,9 W
Durée pour la gestion de la puissance (minutes)		20 min.
Wi-Fi	Consommation d'énergie en mode Veille (W)	1,9 W
	Durée pour la gestion de la puissance (minutes)	20 min.
Mode stand-by	Consommation d'énergie	1,0 W
	Durée pour la gestion de la puissance (minutes)	30 min.

Conseils pour économiser de l'énergie

- Au cours de la cuisson, la porte du four doit être fermée sauf lorsque vous retournez les aliments. Veuillez ne pas ouvrir trop souvent la porte au cours de la cuisson afin de maintenir la température du four et d'économiser de l'énergie.
- Planifiez vos utilisations du four pour éviter de l'éteindre entre la cuisson d'un aliment et la cuisson d'un autre afin d'économiser de l'énergie et afin de réduire la durée de réchauffage du four.
- Si le temps de cuisson est supérieur à 30 minutes, vous pouvez éteindre le four 5 à 10 minutes avant la fin du temps de cuisson pour économiser de l'énergie. La chaleur résiduelle terminera le processus de cuisson.
- Lorsque c'est possible, faites cuire plusieurs aliments à la fois.

REMARQUE

Par la présente, Samsung déclare que cet appareil de type matériel radio est conforme à la Directive 2014/53/UE et aux exigences réglementaires pertinentes en vigueur au Royaume-Uni. L'intégralité du texte de la déclaration de conformité de l'UE et de la déclaration de conformité du Royaume-Uni est disponible à l'URL suivante : La Déclaration de conformité officielle est disponible sur <http://www.samsung.com> ; rendez-vous dans Support (Assistance) > Search Product Support (Rechercher une assistance produit), puis saisissez le nom du modèle.

	Gamme de fréquences	Puissance de l'émetteur (Max.)
Wi-Fi	2412-2472 MHz	20 dBm
Bluetooth	2402-2480 MHz	10 dBm

Annonce de logiciel de source libre (open source)

Cet appareil contient un logiciel de source libre (open source).

L'URL suivante http://opensource.samsung.com/opensource/SMART_TP1_0/seq/0 vous redirige vers les informations concernant la licence de logiciel de source libre (open source) relatives à cet appareil.



Notes

SAMSUNG



Scannez le code QR* ou visitez www.samsung.com pour consulter des informations utiles.

* Nécessite que le lecteur soit installé sur votre smartphone.

Scannez ceci avec votre smartphone.

UNE QUESTION ? DES COMMENTAIRES ?

PAYS	APPELEZ LE	OU CONTACTEZ-NOUS EN LIGNE SUR
AUSTRIA	0800 72 67 864 (0800-SAMSUNG)	www.samsung.com/at/support
BELGIUM	02-201-24-18	www.samsung.com/be/support (Dutch) www.samsung.com/be_fr/support (French)
DENMARK	707 019 70	www.samsung.com/dk/support
FINLAND	030-6227 515	www.samsung.com/fi/support
FRANCE	01 48 63 00 00	www.samsung.com/fr/support
GERMANY	06196 77 555 77	www.samsung.com/de/support
ITALIA	800-SAMSUNG (800.7267864)	www.samsung.com/it/support
CYPRUS	8009 4000 only from landline, toll free	www.samsung.com/gr/support
GREECE	80111-SAMSUNG (80111 726 7864) only from land line (+30) 210 6897691 from mobile and land line	www.samsung.com/gr/support
LUXEMBURG	261 03 710	www.samsung.com/be_fr/support
NETHERLANDS	088 90 90 100	www.samsung.com/nl/support
NORWAY	21629099	www.samsung.com/no/support
PORTUGAL	210 608 098 Chamada para a rede fixa nacional Dias úteis das 9h às 20h	www.samsung.com/pt/support
SPAIN	91 175 00 15	www.samsung.com/es/support
SWEDEN	0771-400 300	www.samsung.com/se/support

PAYS	APPELEZ LE	OU CONTACTEZ-NOUS EN LIGNE SUR
SWITZERLAND	0800 726 786	www.samsung.com/ch/support (German) www.samsung.com/ch_fr/support (French)
UK	0333 000 0333	www.samsung.com/uk/support
IRELAND (EIRE)	0818 717100	www.samsung.com/ie/support
ALBANIA	045 620 202	www.samsung.com/al/support
BOSNIA	055 233 999	www.samsung.com/ba/support
NORTH MACEDONIA	023 207 777	www.samsung.com/mk/support
BULGARIA	0800 111 31 - Безплатен за всички оператори *3000 - Цена на един градски разговор или според тарифата на мобилният оператор 09:00 до 18:00 - Понеделник до Петък	www.samsung.com/bg/support
CROATIA	072 726 786	www.samsung.com/hr/support
CZECH	800 - SAMSUNG (800-726786)	www.samsung.com/cz/support
HUNGARY	0680SAMSUNG (0680-726-7864)	www.samsung.com/hu/support
MONTENEGRO	020 405 888	www.samsung.com/support
POLAND	801-172-678* lub +48 22 607-93-33* * (opłata według taryfy operatora)	http://www.samsung.com/pl/support/
ROMANIA	0800872678 - Apel gratuit *8000 - Apel tarifat în rețea	www.samsung.com/ro/support
SERBIA	011 321 6899	www.samsung.com/rs/support
SLOVAKIA	0800 - SAMSUNG (0800-726 786)	www.samsung.com/sk/support
LITHUANIA	8-800-77777	www.samsung.com/lt/support
LATVIA	8000-7267	www.samsung.com/lv/support
ESTONIA	800-7267	www.samsung.com/ee/support
SLOVENIA	080 697 267 (brezplačna številka)	www.samsung.com/si/support
KOSOVO	038 40 30 90	www.samsung.com/support



DG68-01419C-00

Einbaubackofen

Kurzanleitung

NV7B402**C* / NV7B403**C* / NV7B404**C* /
NV7B405**** / NV7B402**** / NV7B404****



Mit Ihrem Smartphone scannen.

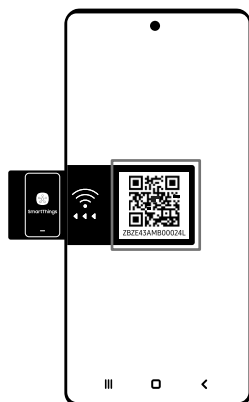
- Anweisungen zur Verwendung des Produkts finden Sie in den als QR-Code bereitgestellten Benutzerhandbüchern oder auf der Website von Samsung Electronics (<https://www.samsung.com>).



SAMSUNG

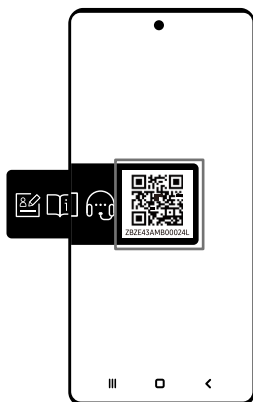
Vorbereitung

Anschließen von SmartThings (Nur Modelle mit WLAN)



1. Starten Sie eine QR-Code-Scanner-App und scannen Sie den QR-Code auf dem Produkt.
2. Versuchen Sie die SmartThings-App mit dem Produkt zu verbinden.

Registrieren des Produkts / Lesen des Handbuchs / Verbinden mit den Diensten



1. Starten Sie eine QR-Code-Scanner-App und scannen Sie den QR-Code auf dem Produkt.
2. Wählen Sie das gewünschte Menü aus den Bereichen „Produktregistrierung“, „Handbuch“ und „Kundensupport“. Wenn Sie „Handbuch“ wählen, können Sie das Handbuch des von Ihnen erworbenen Produkts lesen.

HINWEIS

- Wir stellen Online-Handbücher zur Verfügung, auf die Sie über Ihr Smartphone oder unsere Website zugreifen können, um im Rahmen unserer Bemühungen um den Umweltschutz die Nutzung von Handbüchern in Papierform zu reduzieren.

Inhalt

Sicherheitshinweise	3
Wichtige Hinweise zur Sicherheit	3
Korrekte Entsorgung von Altgeräten	5
Automatische Energiesparfunktion	5
Aufstellen des Geräts	6
Vorbereitungen für den Einbau des Ofens	6
Netzanschluss	6
Einbau in einen Küchenschrank	6
Pflege	8
Reinigung	8
Ersetzen von Teilen	10
Funktionen des Geräts	11
Gerät	11
Bedienfeld	11
Zubehör	11
Verwenden des Geräts	12
Timer	12
Ton ein/aus	12
WLAN ein/aus	12
Normaldampf	12
Garen mit dem Bratenthermometer	13
Garprogramme	13
Problembeseitigung und Informationscodes	14
Problembeseitigung	14
Informationscodes	16
Technische Daten	17
Anhang	17
Produktdatenblatt	17
Open Source-Erklärung	18

Sicherheitshinweise

Die Installation dieses Geräts darf nur von einem zugelassenen Elektriker durchgeführt werden. Der Installateur ist dafür verantwortlich, das Gerät an das Stromnetz anzuschließen und dabei die einschlägigen Sicherheitsbestimmungen zu beachten.

WICHTIGE HINWEISE ZUR SICHERHEIT

WARNUNG

Dieses Gerät ist nicht zur Verwendung durch Personen (einschließlich Kindern) mit verringerten körperlichen, sensorischen oder mentalen Fähigkeiten oder einem Mangel an Erfahrung und Wissen bestimmt, sofern sie nicht von einer für ihre Sicherheit verantwortlichen Person im Umgang mit dem Gerät unterwiesen wurden und von dieser beaufsichtigt werden.

Kinder müssen beaufsichtigt werden, um zu verhindern, dass sie mit dem Gerät spielen.

Die Trennungsvorrichtungen sind entsprechend den Anschlussvorschriften in die fest verlegte Leitung einzubauen. Das Gerät muss so aufgestellt werden, dass es auch nach der Installation vom Netz getrennt werden kann. Dies kann erreicht werden, indem der Stecker stets zugänglich bleibt oder in die fest verlegte Leitung ein den Anschlussvorschriften entsprechender Schalter eingebaut wird.

Falls das Netzkabel beschädigt ist, muss es vom Hersteller oder vom Kundendienst bzw. von einer entsprechend qualifizierten Fachkraft ausgetauscht werden, um Gefährdungen auszuschließen.

Bei der angegebenen Befestigungsart dürfen keine Klebmittel eingesetzt werden, da sie keinen ausreichenden Halt bieten. Dieses Gerät darf von Kindern unter 8 Jahren nicht verwendet werden. Kinder mit höherem Alter und Personen mit verminderten körperlichen, sensorischen oder geistigen Fähigkeiten oder einem Mangel an Erfahrung und Wissen nur dann bedient werden, wenn sie unter Aufsicht stehen oder eine Unterweisung zum sicheren Umgang mit dem Gerät erhalten haben und die damit verbundenen Gefahren verstehen. Kinder dürfen nicht mit dem Gerät spielen. Kinder dürfen bei Reinigung und Wartung nur dann helfen, wenn sie dabei beaufsichtigt werden. Halten Sie das Gerät und das Netzkabel außerhalb der Reichweite von Kindern unter 8 Jahren. Das Gerät erhitzt sich im Betrieb. Es ist Vorsicht geboten, damit Sie die Heizelemente im Innern des Geräts nicht berühren. **WARNUNG:** Zugängliche Teile können sich im Betrieb erwärmen. Halten Sie Kinder deshalb fern. Benutzen Sie keine scharfen Scheuermittel oder Metallschaber, um den Glaseinsatz der Gerätetür zu reinigen. Sie könnten die Oberfläche zerkratzen und damit das Glas zerbrechen lassen.

Sicherheitshinweise

Wenn dieses Gerät über eine Reinigungsfunktion verfügt, müssen Sie überschüssiges Wasser und Kochutensilien vor Verwendung der Dampf- oder Selbstreinigung aus dem Gerät entfernen. Die Reinigungsfunktion ist modellabhängig.

Wenn dieses Gerät über eine Reinigungsfunktion verfügt, können die Oberflächen während der Reinigung heißer als üblich werden. Kinder müssen deshalb ferngehalten werden. Manche Tiere, insbesondere Vögel, reagieren möglicherweise empfindlich auf die Dämpfe und lokalen Temperaturschwankungen während der Pyrolysereinigung. Deshalb sollten sie während dieses Prozesses an eine geeignete, gut belüftete Stelle gebracht werden.

Lüften Sie den Raum während und nach der Pyrolysereinigung. Die Reinigungsfunktion ist modellabhängig.

Verwenden Sie ausschließlich das für dieses Gerät empfohlene Bratenthermometer. (Nur Modelle mit Bratenthermometer)
Zur Reinigung des Geräts dürfen keine Dampfreiniger verwendet werden.

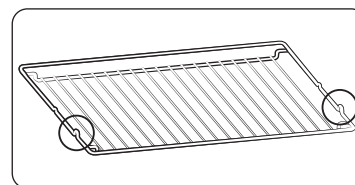
WARNUNG: Stellen Sie sicher, dass das Gerät vor einem Austausch der Glühlampe vom Stromnetz getrennt wird, da sonst die Gefahr eines Stromschlags besteht.

Um eine Überhitzung zu vermeiden, darf die Tür des Geräts nicht mit einer Zierblende versehen werden.

WARNUNG: Das Gerät und seine zugänglichen Teile können während des Betriebs heiß werden. Es ist Vorsicht geboten, damit Sie die Heizelemente des Geräts nicht berühren. Wenn sie nicht unter ständiger Aufsicht stehen, müssen Kinder unter 8 Jahren von dem Gerät ferngehalten werden.

VORSICHT: Der Kochvorgang muss beaufsichtigt werden. Ein kurzer Garprozess muss ununterbrochen beaufsichtigt werden.

Die Gerätetür und die Außenfläche können im Betrieb heiß werden. Wenn das Gerät in Betrieb ist, können für Sie zugängliche Flächen heiß sein. Die Oberflächen können während des Gebrauchs heiß werden.



Setzen Sie den Gitterrost mit den hervorstehenden Teilen (seitliche Anschläge) nach vorne in den Garraum ein, sodass er bei der Zubereitung großer Portionen eine möglichst hohe Stabilität gewährleistet.

⚠ VORSICHT

Schließen Sie das Gerät nicht an, wenn es während des Transports beschädigt wurde. Dieses Gerät darf nur von einem speziell zugelassenen Elektriker an das Stromnetz angeschlossen werden.

Versuchen Sie im Fall eines Problems oder Schadens am Gerät nicht, es zu benutzen.

Reparaturen dürfen nur von entsprechend geschultem Fachpersonal vorgenommen werden.

Unsachgemäß durchgeführte Reparaturen können zu erheblichen Risiken für Sie selbst und Dritte führen. Wenn Ihr Gerät repariert werden muss, setzen Sie sich bitte mit Ihrem SAMSUNG-Kundendienstzentrum oder Ihrem Händler in Verbindung.

Elektrische Leitungen und Kabel dürfen das Gerät nicht berühren.

Das Gerät wird über einen zugelassenen Sicherungsautomaten oder Sicherung an das Stromnetz angeschlossen. Verwenden Sie niemals Mehrfachsteckdosen oder Verlängerungskabel.

Die Stromversorgung des Geräts muss bei Reparaturen oder Reinigungsarbeiten ausgeschaltet werden. Gehen Sie vorsichtig vor, wenn Sie weitere elektrische Geräte an Steckdosen in der Nähe dieses Haushaltsgeräts anschließen.

Wenn dieses Gerät über eine Dampfgarfunktion verfügt, dürfen Sie es nicht in Betrieb nehmen, wenn der Wasserbehälter beschädigt ist. (Nur Modelle mit Dampfgarfunktion)

Wenn der Wasserbehälter in irgendeiner Weise beschädigt ist, verwenden Sie das Gerät nicht und wenden Sie sich an Ihr nächstgelegenes Kundendienstzentrum. (Nur Modelle mit Dampfgarfunktion)

Dieses Gerät ist nur für die Verwendung im Haushalt ausgelegt.

Während des Betriebs werden die Innenflächen des Geräts so heiß, dass sie Verbrennungen verursachen können. Berühren Sie die Heizelemente oder Innenflächen des Geräts keinesfalls, ohne sie vorher ausreichend abkühlen zu lassen.

Lagern Sie kein entflammables Material im Gerät.

Die Oberflächen des Geräts werden heiß, wenn das Gerät längere Zeit mit hoher Temperatur verwendet wird.

Passen Sie auf, wenn Sie die Gerätetür im Betrieb öffnen, da heiße Luft und Dampf schnell aus dem Gerät austreten können.

Wenn Sie Gerichte mit Alkohol zubereiten, kann der Alkohol aufgrund der hohen Temperaturen verdunsten. Dieser Dampf kann Feuer fangen, wenn er mit einem heißen Teil des Geräts in Kontakt kommt.

Zu Ihrer eigenen Sicherheit dürfen Sie keine Hochdruckwasser- oder -dampfreiniger verwenden. Halten Sie Kinder in sicherem Abstand, wenn das Gerät in Gebrauch ist.

Tiefgefrorene Lebensmittel wie Pizzas werden auf dem großen Rost zubereitet. Wenn das Backblech verwendet wird, kann es sich aufgrund der großen Temperaturschwankungen verformen.

Gießen Sie kein Wasser auf den Boden des Garraums, wenn dieser heiß ist. Dies könnte Schäden an der Emailleoberfläche verursachen.

Die Gerätetür muss während des Garvorgangs geschlossen sein.

Legen Sie den Boden des Garraums nicht mit Aluminiumfolie aus, und stellen Sie keine Backbleche oder Behälter darauf. Die Aluminiumfolie reflektiert die Hitze, sodass es zu Schäden an den Emailleoberflächen und zu schlechten Garergebnissen kommen kann.

Obstsäfte hinterlassen auf den Emailleoberflächen des Garraums Flecken, die sich möglicherweise nicht mehr entfernen lassen.

Wenn Sie sehr feuchte Kuchen backen, verwenden Sie die Fettpfanne.

Stellen Sie keine Backwaren auf die geöffnete Gerätetür.

Achten Sie beim Öffnen oder Schließen der Gerätetür auf Kinder in der Nähe, da diese gegen die Gerätetür laufen oder ihre Finger einklemmen könnten.

Stellen oder legen Sie keine schweren Gegenstände auf die Gerätetür, und lehnen Sie keine schweren Objekte dagegen.

Öffnen Sie die Gerätetür nicht mit übermäßiger Kraft.

WARNUNG: Trennen Sie das Gerät nicht vom Stromnetz, auch wenn der Garvorgang bereits abgeschlossen ist.

WARNUNG: Schließen Sie stets die Gerätetür, wenn Sie Speisen im Gerät zubereiten.

Korrekte Entsorgung von Altgeräten



(Gilt für Länder mit Abfalltrennsystemen)

Das Symbol der durchgestrichenen Abfalltonne auf Rädern auf einem Elektro- oder Elektronikgerät, der Verpackung, Gebrauchsanweisung oder dem Garantieschein weist darauf hin, dass das Elektro- oder Elektronikgerät nicht im unsortierten Siedlungsabfall (Hausmüll) entsorgt werden darf, sondern einer getrennten Sammlung zugeführt werden muss.

Sie sind verpflichtet, dieses Gerät und Zubehörteile einer vom Hausmüll getrennten Erfassung zuzuführen. Altbatterien und Altkumulatoren, die nicht vom Altgerät umschlossen sind, sowie Lampen, die zerstörungsfrei aus dem Altgerät entnommen werden können, sind vor der Abgabe an einer Erfassungsstelle zerstörungsfrei vom Altgerät zu trennen.

Vertreiber von Elektro- oder Elektronikgeräten, einschließlich des Lebensmitteleinzel-, Fernabsatz- und Versandhandels, sind ab einer bestimmten Verkaufs-, Lager- bzw. Versandflächengröße gesetzlich grundsätzlich zur unentgeltlichen Rücknahme von Altgeräten verpflichtet, wenn Sie bei dem Vertreiber ein neues Gerät kaufen oder es sich um ein kleines Altgerät handelt, das bestimmte Maße nicht überschreitet. Nähere Informationen und Einzelheiten zu diesen Rücknahmemöglichkeiten und -pflichten erhalten Sie von dem jeweiligen Vertreiber.

Endnutzer einschließlich privater Nutzer wenden sich an ihren öffentlich-rechtlichen Entsorgungsträger, um in Erfahrung zu bringen, wo sie das Altgerät für eine umweltfreundliche Entsorgung zurückgeben können. Gewerblichen Endnutzern stehen zusätzliche herstellerspezifische Möglichkeiten zur Rückgabe zur Verfügung, die sie direkt beim Hersteller erfragen können. Bitte löschen Sie vor Abgabe an einer Erfassungsstelle selbstständig alle personenbezogenen Daten auf Ihrem Gerät.

Weitere Informationen zum Engagement von Samsung für die Umwelt und zu produktspezifischen Auflagen wie z. B. REACH, WEEE, Batterien finden Sie unter:
www.samsung.com/uk/aboutsamsung/sustainability/environment/our-commitment/data/

Automatische Energiesparfunktion

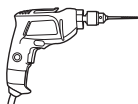
Beleuchtung: Sie können die Beleuchtung im Garraum während des Garvorgangs durch Drücken der Taste für die Beleuchtung ausschalten. Zu Energiesparzwecken wird die Garraumbeleuchtung einige Minuten nach Beginn des Garvorgangs ausgeschaltet.

Aufstellen des Geräts

Vorbereitungen für den Einbau des Ofens

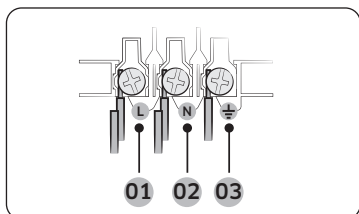


Kreuzschlitzschraubendreher



Bohrer

Netzanschluss



Schließen Sie das Gerät an eine Steckdose an. Wenn auf Grund von Beschränkungen hinsichtlich der zulässigen Stromstärke keine Schuko-Steckdose verwendet werden darf, muss ein mehrpoliger Trennschalter (mit einem Kontaktabstand von mindestens 3 mm) verwendet werden, um die Sicherheitsbestimmungen zu erfüllen. Verwenden Sie ein ausreichend langes Netzkabel gemäß der Spezifikation H05 RR-F oder H05 VV-F; min. 1,5~2,5 mm².

- 01 BRAUN oder SCHWARZ
- 02 BLAU oder WEIß
- 03 GELBGRÜN

Nennstrom (A)	Mindestquerschnitt
10 < A ≤ 16	1,5 mm ²
16 < A ≤ 25	2,5 mm ²

Die entsprechenden Daten sind auf dem Typenschild des Geräts angegeben. Öffnen Sie die hintere Verkleidung des Geräts mit Hilfe eines Schlitzschraubendrehers, und entfernen Sie die Schrauben der Kabelklemme. Schließen Sie dann die einzelnen Leiter an die entsprechenden Anschlussklemmen an. Die Anschlussklemme (⏏) ist für den Erdungsleiter vorgesehen. Schließen Sie zuerst den gelbgrünen Leiter (Erdungsleiter) an. Dieser sollte länger sein als die anderen Leiter. Wenn Sie eine Schuko-Steckdose verwenden, muss diese auch nach Installation des Geräts zugänglich bleiben. Samsung übernimmt keine Haftung für Unfälle aufgrund fehlender oder fehlerhafter Erdung.

⚠ WARNUNG

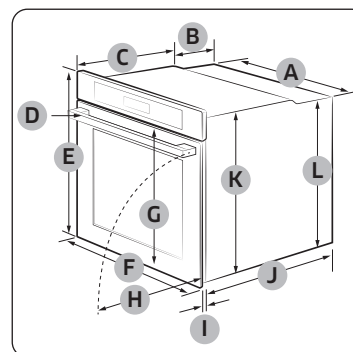
Treten Sie bei der Installation nicht auf die Kabel, und verlegen Sie sie in ausreichendem Abstand zu den Teilen des Geräts, die Wärme abstrahlen.

Einbau in einen Küchenschrank

Wenn das Gerät in einen Einbauschränk eingesetzt wird, müssen alle Kunststoffoberflächen und Klebestellen bis mindestens 90 °C hitzefest sein. Samsung übernimmt keine Haftung für Schäden aufgrund der durch das Gerät abgestrahlten Wärme.

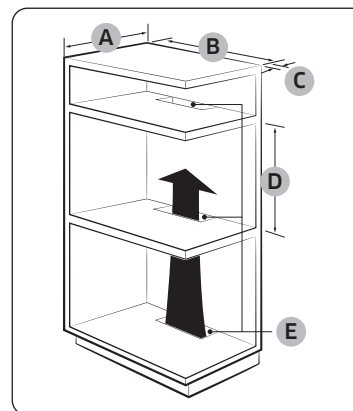
Stellen Sie das Gerät an einer ausreichend belüfteten Stelle auf. Um eine optimale Belüftung lassen Sie zwischen dem unteren Boden des Schränks und der Rückseite eine Öffnung von etwa 50 mm. Wenn Sie das Gerät unter einem Kochfeld installieren, befolgen Sie die Einbauanweisungen für das Kochfeld.

Erforderliche Abmessungen für den Einbau



Gerät (mm)

A	560	G	503
B	166	H	481
C	383	I	21
D	45	J	549
E	596	K	579
F	595	L	559

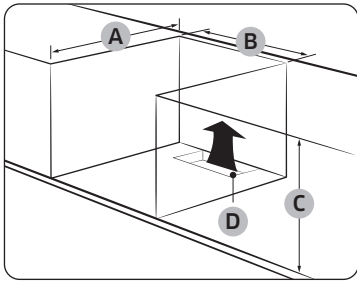


Einbauschränk (mm)

A	Min. 550
B	Min. 560
C	Min. 50
D	Min. 590 - Max. 600
E	Min. 460 x Min. 50

📖 HINWEIS

Der Einbauschränk muss über Lüftungsöffnungen (E) verfügen, damit die heiße Luft zirkuliert und abgeführt werden kann.

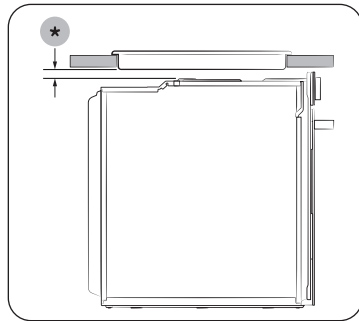


Unterbauschrank (mm)

A	Min. 550
B	Min. 560
C	Min. 600
D	Min. 460 x Min. 50

HINWEIS

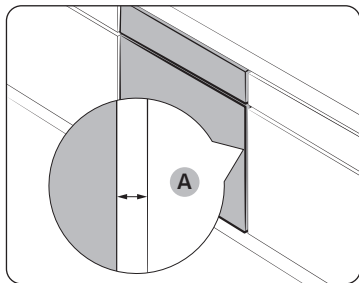
Der Einbauschrank muss über Lüftungsöffnungen (D) verfügen, damit die heiße Luft zirkuliert und abgeführt werden kann.



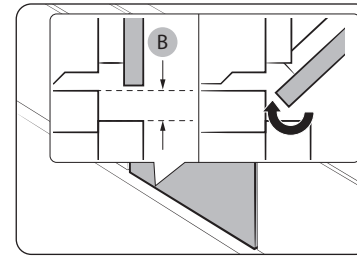
Installieren mit Kochfeld

Prüfen Sie in der Installationsanleitung des Kochfelds den Platzbedarf, ehe Sie über dem Backofen ein Kochfeld installieren (*).

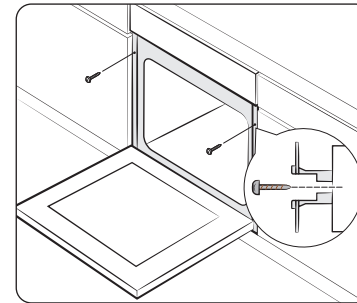
Einbauen des Geräts



Halten Sie zu beiden Seiten des Ofens einen Abstand (A) von mindestens 5 mm zu den Seitenwänden des Schrank ein.



Halten Sie an der Unterseite des Geräts einen Abstand (B) von mindestens 3 mm ein, damit sich die Gerätetür problemlos öffnen und schließen lässt.



Schieben Sie das Gerät in den Schrank, und befestigen Sie es auf beiden Seiten mit 2 Schrauben.

Entfernen Sie nach dem Einbau Schutzfolien, Klebänder und sonstiges Verpackungsmaterial, und nehmen Sie die mitgelieferten Zubehörteile aus dem Garraum des Geräts. Wenn Sie das Gerät aus dem Schrank ausbauen möchten, trennen Sie zunächst die Stromversorgung und entfernen Sie dann die 2 Schrauben zu beiden Seiten des Geräts.

WARNUNG

Eine ausreichende Belüftung ist Voraussetzung für die ordnungsgemäße Funktion des Geräts. Verdecken Sie keinesfalls die Lüftungsöffnungen.

HINWEIS

Das tatsächliche Aussehen des Geräts hängt vom jeweiligen Modell ab.



Pflege

Reinigung

⚠️ WARNUNG

- Vergewissern Sie sich vor jeder Reinigung, dass das Gerät und die verwendeten Zubehörteile vollständig abgekühlt sind.
- Verwenden Sie keinesfalls schleifende Reinigungsmittel, harte Bürsten, Schleifschwämme oder -tücher, Stahlwolle, Messer oder andere schleifende Materialien.

Garraum

- Verwenden Sie zum Reinigen des Garraums ein Tuch und ein mildes Reinigungsmittel oder warmes Seifenwasser.
- Reinigen Sie die Dichtungen der Gerätetür nicht von Hand.
- Um Beschädigungen der emaillierten Flächen des Garraums zu vermeiden, verwenden Sie nur handelsübliche Backofenreiniger.
- Um schwere Verunreinigungen zu entfernen, verwenden Sie einen Spezial-Backofenreiniger.
- Mit zunehmender Temperatur im Garraum kann es eventuell zu Flecken auf dem Innenglas der Tür kommen. Schalten Sie den Ofen in diesem Fall aus und warten Sie, bis er abgekühlt ist. Wischen Sie dann das Innenglas mit einem Küchenpapier oder einem neutralen Reinigungsmittel ab.

Außenflächen des Geräts

Verwenden Sie zum Reinigen der äußeren Flächen des Geräts, wie z. B. Gerätetür, Türgriff und Display, ein sauberes Tuch und ein mildes Reinigungsmittel oder warmes Seifenwasser, und wischen Sie die Flächen mit einem Blatt Küchenpapier oder einem trockenen Handtuch trocken. Aufgrund der heißen Luft, die aus dem Garraum entweicht, lagern sich insbesondere um den Handgriff Schmutz und Fett ab. Es wird daher empfohlen, nach jeder Verwendung des Geräts den Handgriff zu reinigen.

Zubehör

Waschen Sie sämtliche Zubehörteile nach jeder Verwendung, und trocknen Sie sie mit einem Küchenhandtuch ab. Weichen Sie Zubehörteile mit hartnäckigen Verschmutzungen etwa 30 Minuten in warmem Seifenwasser ein, bevor Sie sie waschen.

Katalytische Emailloberfläche (nur bestimmte Modelle)

Die entnehmbaren Teile sind mit einer dunkelgrauen katalytischen Emaillebeschichtung versehen. Diese kann beim Garen im Heißluftbetrieb durch die zirkulierende Luft mit Öl und Fett verschmutzt werden. Diese Ablagerungen verbrennen jedoch bei Temperaturen von 200 °C und mehr.

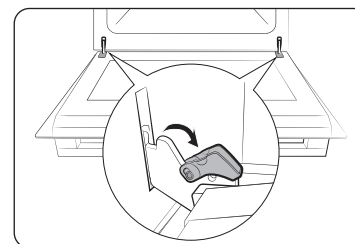
1. Entnehmen Sie alle Zubehörteile aus dem Gerät.
2. Reinigen Sie den Garraum.
3. Aktivieren Sie die Betriebsart „Heißluft“, stellen Sie die höchstmögliche Temperatur ein, und lassen Sie das Gerät eine Stunde lang in Betrieb.

Gerätetür

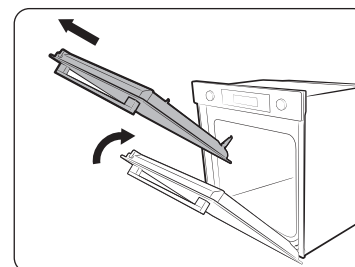
Demontieren Sie die Gerätetür nur zur Reinigungszwecken. Gehen Sie wie folgt vor, um die Gerätetür zur Reinigung zu demontieren.

⚠️ WARNUNG

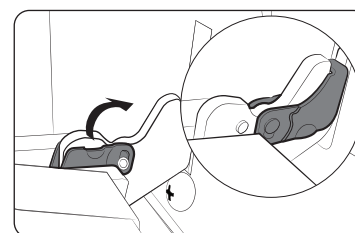
Die Gerätetür ist schwer.



1. Öffnen Sie die Gerätetür, und klappen Sie die Clips an den beiden Scharnieren auf.



2. Schließen Sie die Gerätetür um etwa 70°. Halten Sie die Gerätetür mit beiden Händen an den Seiten fest, und ziehen Sie sie nach oben, sodass die Scharniere sich lösen.
3. Reinigen Sie die Gerätetür mit Seifenwasser und einem sauberen Tuch.

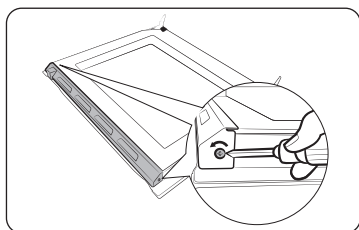


4. Bauen Sie die Gerätetür anschließend wieder ein, indem Sie die oben beschriebenen Schritte 1 und 2 in umgekehrter Reihenfolge ausführen. Achten Sie darauf, dass die Clips an beiden Seiten eingeklappt sind.

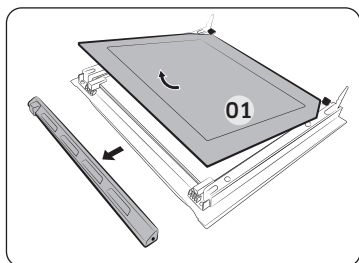


Glaseinsatz der Gerätetür

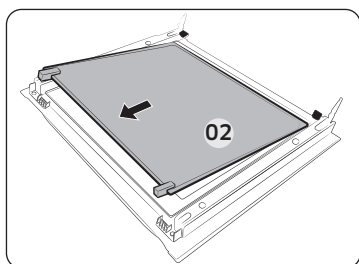
Je nach Modell verfügt die Gerätetür über 3-4 übereinander liegende Glasscheiben. Entfernen Sie den Glaseinsatz der Gerätetür nur zur Reinigungszwecken. Gehen Sie wie folgt vor, um den Glaseinsatz der Gerätetür zur Reinigung zu demontieren.



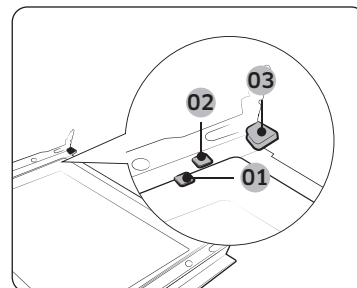
1. Entfernen Sie mit einem Schraubendreher die beiden Schrauben links und rechts an der Gerätetür.



2. Entfernen Sie wie in der Abbildung dargestellt die Abdeckungen
3. Entnehmen Sie die erste Glasscheibe aus der Gerätetür.



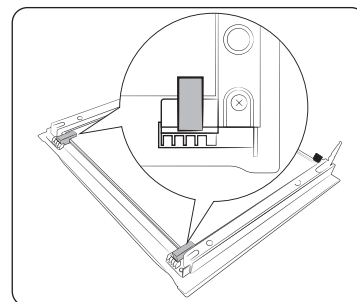
4. Entnehmen Sie die zweite Glasscheibe in der abgebildeten Pfeilrichtung aus der Gerätetür.
5. Reinigen Sie die Glasscheiben mit Seifenwasser und einem sauberen Tuch.



- 01 Halteclip 1
- 02 Halteclip 2
- 03 Halteclip 3

6. Setzen Sie die Glasscheiben nach der Reinigung folgendermaßen wieder ein:

- Setzen Sie Glasscheibe 2 zwischen Halteclip 1 und 2 und Glasscheibe 1 in Halteclip 3 ein. Achten Sie auf die richtige Reihenfolge.



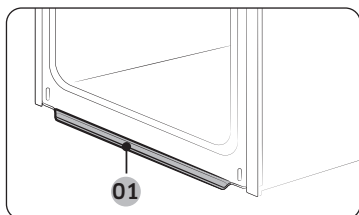
7. Achten Sie darauf, dass die Führungsgummis richtig eingesetzt sind und den Glaseinsatz sicher in Position halten.
8. Setzen Sie die Gerätetür anschließend wieder ein, indem Sie die oben beschriebenen Schritte 1 und 2 in umgekehrter Reihenfolge ausführen.

⚠ WARNUNG

Achten Sie unbedingt darauf, dass Sie die Glasscheiben wieder ordnungsgemäß einsetzen, da ansonsten heiße Luft entweichen kann.

Pflege

Wasserkollektor



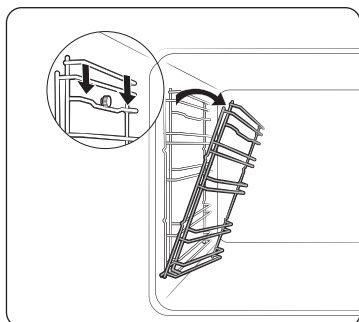
01 Wasserkollektor

Der Wasserkollektor fängt während den Garvorgängen nicht nur überschüssige Feuchtigkeit, sondern auch Speiserückstände auf. Entleeren und reinigen Sie den Wasserkollektor regelmäßig.

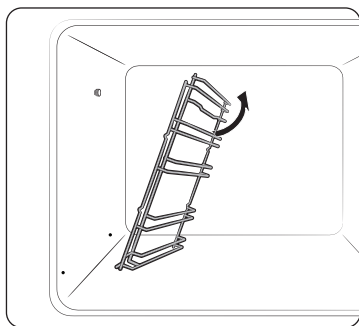
⚠️ WARNUNG

Wenn Sie feststellen, dass Wasser aus dem Wasserkollektor läuft, wenden Sie sich an das nächstgelegene Samsung-Kundendienstzentrum.

Seitengitter (nur bestimmte Modelle)



1. Drücken Sie mittig auf den oberen Bereich des linken Seitengitters und kippen Sie es um etwa 45° in den Garraum.



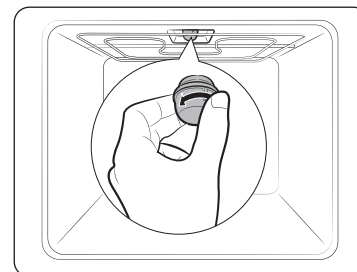
2. Ziehen Sie das linke Seitengitter unten aus den beiden Bohrungen.
3. Entfernen Sie das rechte Seitengitter auf die gleiche Weise.
4. Reinigen Sie beide Seitengitter.
5. Setzen Sie die Seitengitter anschließend wieder ein, indem Sie die oben beschriebenen Schritte 1 und 2 in umgekehrter Reihenfolge ausführen.

📄 HINWEIS

Das Gerät arbeitet ohne Seitengitter und Einschübe.

Ersetzen von Teilen

Glühlampe



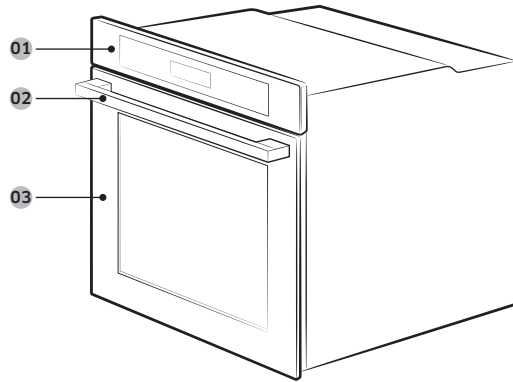
1. Drehen Sie die Glasabdeckung gegen den Uhrzeigersinn ganz heraus.
2. Tauschen Sie die Glühlampe aus.
3. Reinigen Sie die Glasabdeckung.
4. Drehen Sie die Glasabdeckung anschließend wieder auf die Halterung, indem Sie den obigen Schritt 1 in umgekehrter Reihenfolge ausführen.

⚠️ WARNUNG

- Schalten Sie das Gerät vor dem Austausch der Glühlampe aus und ziehen Sie den Netzstecker aus der Steckdose.
- Verwenden Sie ausschließlich bis 300 °C hitzebeständige Glühlampen die für 25-40 W bei 220-240 V ausgelegt sind. Zugelassene Glühlampen sind bei dem Samsung-Kundendienstzentrum in Ihrer Nähe erhältlich.
- Fassen Sie Halogenlampen ausschließlich mit einem trockenen Tuch an. Andernfalls wird die Lampe durch Fingerabdrücke oder Schweiß verschmutzt, wodurch sich die Lebensdauer verkürzt.

Funktionen des Geräts

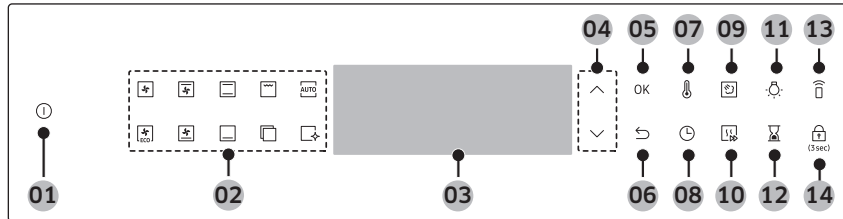
Gerät



01 Bedienfeld 02 Griff der Gerätetür 03 Gerätetür

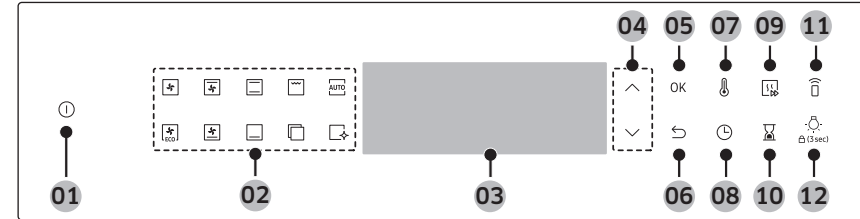
Bedienfeld

Naturdampf : NV7B404****, NV7B404**C, NV7B405****



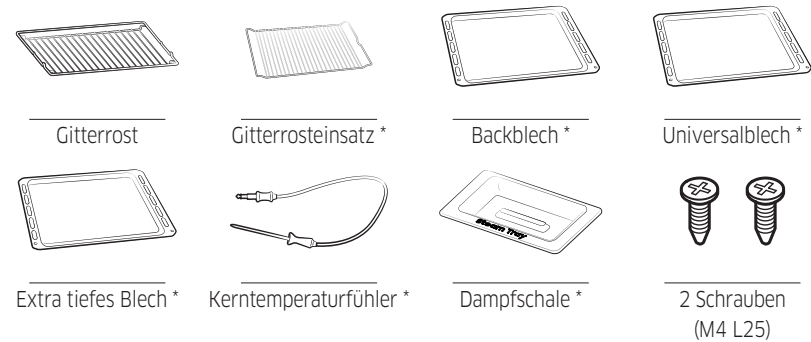
01 Ein / Aus	02 Funktionsbereich	03 Anzeige
04 Auf / Ab	05 OK	06 Zurück
07 Temperatur	08 Garzeit	09 Normaldampf*
10 Schnelles Vorheizen	11 Garraumbeleuchtung	12 Timer
13 Smart Control	14 Kindersicherung	

Kunstdampf : NV7B402**C, NV7B402****, NV7B403**C*



01 Ein / Aus	02 Funktionsbereich	03 Display
04 Auf / Ab	05 OK	06 Back
07 Temperatur	08 Garzeit	09 Schnelles Vorheizen
10 Timer	11 Smart Control	12 Garraumbeleuchtung (Kindersicherung)

Zubehör



HINWEIS

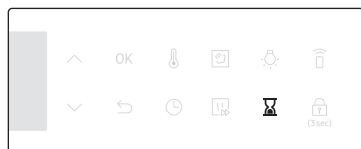
Die mit einem Sternchen (*) gekennzeichneten Zubehörteile sind nicht für alle Modelle erhältlich. Das Tippen auf dem Display funktioniert möglicherweise nicht einwandfrei, wenn Sie dabei Handschuhe aus Kunststoff oder Küchenhandschuhe tragen.



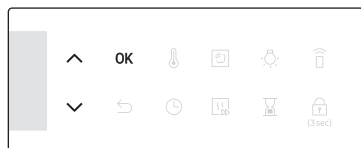
Verwenden des Geräts

Timer

Der Timer ermöglicht die Kontrolle der Zeit oder Betriebsdauer während des Garens.



1. Drücken Sie auf .

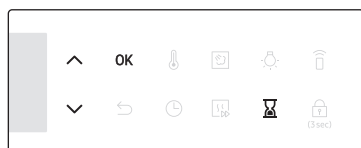



2. Stellen Sie mit den Tasten \wedge / \vee die gewünschte Dauer ein und drücken Sie dann auf **OK**.

HINWEIS

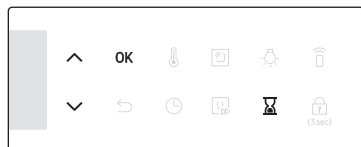
- Wenn die Zeit abgelaufen ist, erklingt ein Signalton und die Meldung „00:00“ blinkt auf der Anzeige.
- Sie können die Timer-Einstellungen jederzeit ändern.


Ton ein/aus



1. Um den Ton auszuschalten, halten Sie die Taste  3 Sekunden lang gedrückt. Daraufhin blinkt **1**.
2. Wählen Sie **1** und drücken Sie auf **OK** und stellen Sie mit den Tasten \wedge / \vee „Ein“ ein und drücken Sie auf **OK**.
3. Um den Ton wieder einzuschalten, wiederholen Sie die Schritte **1** und **2**, stellen Sie „Aus“ ein und drücken Sie auf **OK**.

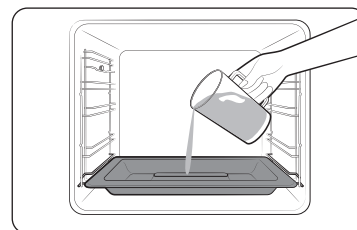
WLAN ein/aus





1. Um WLAN einzuschalten, halten Sie die Taste  3 Sekunden lang gedrückt. Daraufhin blinkt **1**.
2. Wählen Sie **2** und drücken Sie auf **OK** und stellen Sie mit den Tasten \wedge / \vee „Ein“ ein und drücken Sie auf **OK**.
3. Um WLAN auszuschalten, wiederholen Sie die Schritte **1** und **2**, stellen Sie „Aus“ ein und drücken Sie auf **OK**.

Normaldampf (nur bestimmte Modelle)

Mit dem Normaldampf können Sie Brot backen, das außen knusprig und innen feucht ist. Für optimale Ergebnisse wird empfohlen, das Gerät vorzuheizen.



1. Stellen Sie die Dampfschale unten auf den Boden der Zonen.
2. Füllen Sie sie mit 250 ml Wasser (nur bei kaltem Ofen).
3. Wählen Sie die Betriebsart **Heißluft**  und wählen Sie **Normaldampf** .
4. Stellen Sie die Temperatur mit den Tasten \wedge / \vee ein.
5. Drücken Sie auf **OK**, um mit dem Vorheizen zu beginnen.
6. Geben Sie die Speisen auf einem beliebigen Rost in das Gerät und beginnen Sie zu garen.

HINWEIS

- Füllen Sie während des Garvorgangs oder bei heißem Ofen kein Wasser nach.
- Wischen Sie den Boden des Garraums mit einem feuchten Tuch ab, wenn der Ofen nach Verwendung der **Normaldampf**-Funktion vollständig abgekühlt ist.
- Entfernen Sie Wasserablagerungen, die sich nach längerem Gebrauch des Geräts bilden, mit einem weichen Tuch und einem speziellen Reinigungsmittel.

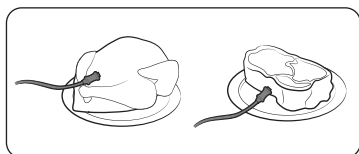
Normaldampf  kann nur in der Betriebsart **Heißluft**  verwendet werden.



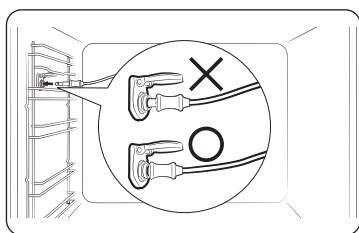
Garen mit dem Bratenthermometer (nur bestimmte Modelle)

Das Bratenthermometer misst während des Garvorgangs die Temperatur im Innern von zu garendem Fleisch. Sobald die Temperatur im Fleischinneren den Sollwert erreicht, wird der Garvorgang automatisch beendet.

- Verwenden Sie ausschließlich den im Lieferumfang des Geräts enthaltenen Kerntemperaturfühler.
- Bei Verwendung des Kerntemperaturfühlers kann die Garzeit weder eingestellt noch geändert werden.



1. Drücken Sie im Funktionsbereich auf die Taste für die gewünschte Betriebsart und Temperatur.
2. Stecken Sie die Spitze des Kerntemperaturfühlers in die Mitte des zu garenden Fleischstücks. Achten Sie darauf, dass der Gummigriff außerhalb des Garguts bleibt.
3. Schließen Sie den Stecker des Kerntemperaturfühlers an den Anschluss an der linken Garraumwand an. Vergewissern Sie sich, dass die Anzeige „Kerntemperaturfühler angeschlossen“ angezeigt wird, nachdem Sie den Kerntemperaturfühler angeschlossen haben.



4. Drücken Sie erneut auf und stellen Sie mit den Tasten \wedge / \vee die Kerntemperatur für das Fleisch ein.
5. Drücken Sie auf **OK**, um den Garvorgang zu starten. Wenn die gewünschte Kerntemperatur erreicht ist, wird der Garvorgang automatisch beendet und es ertönt eine Melodie.

⚠️ WARNUNG vor Acrylamid

- Verwenden Sie den Kerntemperaturfühler nicht mit einem Spieß. Andernfalls kann das Gerät beschädigt werden.
- Der Kerntemperaturfühler ist nach Abschluss des Garvorgangs sehr heiß. Tragen Sie zum Entfernen des Kerntemperaturfühlers stets Ofenhandschuhe, da andernfalls die Gefahr von Verbrennungen besteht.

📖 HINWEIS

Der Kerntemperaturfühler kann nicht in allen Betriebsarten verwendet werden. Wenn Sie den Kerntemperaturfühler in einer nicht unterstützten Betriebsart verwenden, blinkt die Anzeige für die aktuell ausgewählte Betriebsart. Entfernen Sie den Kerntemperaturfühler umgehend, wenn diese Meldung angezeigt wird.

Garprogramme

Garen auf einer Einschubhöhe

Nr.	Gericht	Nr.	Gericht
A 1	Kartoffelauflauf	A 2	Gemüseauflauf
A 3	Lasagne	A 4	Apfelkuchen
A 5	Quiche Lorraine	A 6	Biskuitteig
A 7	Marmorkuchen	A 8	Sandkuchen
A 9	Lendenbraten	A 10	Mit Kräutern gebratene Lammkoteletts
A 11	Hähnchen, ganz	A 12	Hähnchen, Brust
A 13	Forelle	A 14	Lachsfilet
A 15	Geröstetes Gemüse	A 16	Gebackene Kartoffelhälften
A 17	Tiefgefrorene Pommes Frites	A 18	Tiefkühlpizza
A 19	Selbstgemachte Pizza	A 20	Hefeteig gehen lassen

Problembhebung und Informationscodes

Problembhebung

Wenn bei Ihrem Gerät ein Problem auftritt, versuchen Sie es mit einem der unten angegebenen Vorschläge zu lösen.

Problem	Ursache	Abhilfemaßnahme
Die Tasten lassen sich nicht richtig drücken.	Haben sich Fremdkörper/-stoffe um die Tasten angesammelt?	Entfernen Sie die Fremdkörper/-stoffe, und versuchen Sie es erneut.
	Modelle mit berührungsempfindlichen Bedienelementen: hat sich außen Feuchtigkeit angesammelt?	Wischen Sie die Feuchtigkeit weg, und versuchen Sie es erneut.
	Wurde die Bedienfeldsperre aktiviert?	Prüfen Sie, ob die Bedienfeldsperre aktiviert ist.
Die Uhrzeit wird nicht angezeigt.	Wurde die Stromversorgung unterbrochen?	Überprüfen Sie, ob der Netzstecker in die Steckdose eingesteckt ist.
Das Gerät startet den Betrieb nicht.	Wurde die Stromversorgung unterbrochen?	Überprüfen Sie, ob der Netzstecker in die Steckdose eingesteckt ist.
Der laufende Betrieb wird unterbrochen.	Wurde der Netzstecker aus der Steckdose gezogen?	Stecken Sie den Netzstecker wieder ein.
Das Gerät wird im Betrieb ausgeschaltet.	Wurde die zulässige Betriebsdauer überschritten?	Lassen Sie das Gerät nach längeren Garvorgängen abkühlen.
	Arbeitet der Kühlungsventilator ordnungsgemäß?	Horchen Sie, ob der Kühlungsventilator in Betrieb ist.
	Wurde das Gerät an einem Ort ohne ausreichende Belüftung aufgestellt?	Halten Sie die in der Aufstellanleitung genannten Abstände ein.
	Sind mehrere Geräte an dieselbe Steckdose angeschlossen?	Schließen Sie das Gerät an eine eigene Steckdose an.
Das Gerät wird nicht mit Strom versorgt.	Wurde die Stromversorgung unterbrochen?	Überprüfen Sie, ob der Netzstecker in die Steckdose eingesteckt ist.

Problem	Ursache	Abhilfemaßnahme
Die Außenflächen des Geräts werden im Betrieb übermäßig heiß.	Wurde das Gerät an einem Ort ohne ausreichende Belüftung aufgestellt?	Halten Sie die in der Aufstellanleitung genannten Abstände ein.
Die Gerätetür kann nicht richtig geöffnet werden.	Haben Sie zwischen Gerätetür und Garraum Essensreste angesammelt?	Reinigen Sie gründlich das Gerät und versuchen Sie erneut, die Gerätetür zu öffnen.
Die Garraumbeleuchtung ist zu dunkel oder funktioniert überhaupt nicht.	Leuchtet die Lampe zunächst und wird dann ausgeschaltet?	Die Garraumbeleuchtung wird zu Energiesparzwecken nach einer bestimmten Zeit automatisch ausgeschaltet. Sie können die Beleuchtung wieder einschalten, indem Sie die Taste für die Garraumbeleuchtung drücken.
	Wird die Lampe im Betrieb durch Zubehörteile oder Speisen verdeckt?	Reinigen Sie den Garraum und überprüfen Sie die Beleuchtung erneut.
Das Gerät verursacht Stromschläge.	Ist das Gerät ordnungsgemäß geerdet? Wird eine Steckdose ohne Schutzleiter verwendet?	Überprüfen Sie, ob das Gerät ordnungsgemäß geerdet ist.
Aus dem Gerät tritt Wasser aus.	In einigen Fällen kann je nach den zubereiteten Speisen Wasser oder Dampf aus dem Gerät austreten. Dies ist keine Fehlfunktion des Geräts.	Lassen Sie das Gerät abkühlen, und wischen Sie es mit einem trockenen Tuch ab.
Aus einem Spalt in der Gerätetür tritt Dampf aus.		
Im Gerät bleibt Wasser zurück.		

Problem	Ursache	Abhilfemaßnahme
Die Helligkeit im Garraum schwankt.	Die Helligkeit schwankt in Abhängigkeit von der abgegebenen Leistung.	Schwankungen bei der Leistungsabgabe sind während eines Garvorgangs normal. Keine Sorge, dies ist keine Fehlfunktion des Geräts.
Der Garvorgang ist abgeschlossen, aber der Kühlungsventilator läuft weiter.	Der Ventilator läuft auch einige Zeit nach Abschluss des Garvorgangs weiter, um den Garraum abzukühlen.	Keine Sorge, dies ist keine Fehlfunktion des Geräts.
Der Garraum wird nicht erhitzt.	Ist die Gerätetür offen?	Schließen Sie die Gerätetür und starten Sie das Gerät neu.
	Wurden die falschen Einstellungen gewählt?	Schlagen Sie im Kapitel zur Bedienung des Geräts nach und stellen Sie das Gerät neu ein.
	Ist die Sicherung im Verteilerkasten durchgebrannt oder hat der Leistungsschutzschalter ausgelöst?	Ersetzen Sie die Sicherungen bzw. setzen Sie den Leistungsschutzschalter zurück. Wenn dies wiederholt passiert, rufen Sie einen Elektriker.
Im Betrieb tritt Rauch aus dem Gerät aus.	Wird das Gerät zum ersten Mal verwendet?	Bei erstmaliger Verwendung kann am Heizelement Rauch entstehen. Dies ist keine Fehlfunktion, und das Problem sollte nach der 2. oder 3. Verwendung nicht mehr auftreten.
	Befinden Sie Speisereste am Heizelement?	Lassen Sie das Gerät ausreichend abkühlen und entfernen Sie die Speisereste vom Heizelement.
Vom Gerät geht ein Brand- oder Kunststoffgeruch aus.	Wurden Kunststoff- oder sonstige Behälter verwendet, die nicht hitzebeständig sind?	Verwenden Sie für hohe Temperaturen geeignete Glasbehälter.

Problem	Ursache	Abhilfemaßnahme
Die Garergebnisse sind unzureichend.	Wurde während des Garvorgangs die Gerätetür geöffnet?	Öffnen Sie die Gerätetür im Betrieb nur dann, wenn Speisen gewendet werden müssen. Je öfter die Gerätetür im Betrieb geöffnet wird, desto stärker sinkt die Temperatur im Garraum, sodass sich die Garergebnisse verschlechtern.
Die Dampfreinigung wird nicht ausgeführt.	Ist das Gerät ausreichend abgekühlt?	Lassen Sie das Gerät ausreichend abkühlen, bevor Sie die Reinigung durchführen.
Der Einfachbetrieb funktioniert nicht.	Befindet sich der Garraumteiler im Gerät?	Entnehmen Sie den Garraumteiler, und versuchen Sie es erneut.
Der Einfachbetrieb funktioniert nicht.	Befindet sich der Garraumteiler im Gerät?	Entnehmen Sie den Garraumteiler, und versuchen Sie es erneut.

Problembhebung und Informationscodes

Informationscodes

Bei Störungen Ihres Geräts wird ein Informationscode im Display angezeigt. Schlagen Sie in der folgenden Tabelle nach, und probieren Sie die beschriebenen Abhilfemaßnahmen aus.

Code	Bedeutung	Abhilfemaßnahme
C-d1	Problem mit der Verriegelung der Gerätetür	Schalten Sie das Gerät aus, und starten Sie den Vorgang neu. Wenn das Problem weiterhin besteht, ziehen Sie den Netzstecker für mindestens 30 Sekunden aus der Steckdose und schließen Sie das Gerät dann wieder an. Wenn das Problem dadurch nicht behoben wird, wenden Sie sich an ein Kundendienstzentrum in Ihrer Nähe.
C-20	Sensorstörung	
C-21		
C-22		
C-23		
C-F1	Tritt nur bei einem Lese-/Schreibproblem mit dem EEPROM-Speicherchip auf	Schalten Sie das Gerät aus, und starten Sie den Vorgang neu. Wenn das Problem weiterhin besteht, ziehen Sie den Netzstecker für mindestens 30 Sekunden aus der Steckdose und schließen Sie das Gerät dann wieder an. Wenn das Problem dadurch nicht behoben wird, wenden Sie sich an ein Kundendienstzentrum in Ihrer Nähe.
C-F0	Tritt auf, wenn keine Kommunikation zwischen der Haupt- und der Nebenplatine möglich ist	
C-F2	Tritt auf, wenn ein Kommunikationsproblem zwischen dem integrierten Sensorschaltkreis und dem Micom-Haupt- oder -Untersystem besteht	Reinigen Sie die Tasten und achten Sie darauf, dass an oder auf den Tasten kein Wasser zurückbleibt. Schalten Sie das Gerät aus, und versuchen Sie es erneut. Wenn das Problem weiterhin besteht, wenden Sie sich an das nächstgelegene Samsung-Kundendienstzentrum.
C-d0	Tastenproblem Tritt auf, wenn eine Taste längere Zeit gedrückt wird.	

Code	Bedeutung	Abhilfemaßnahme
S-01	Sicherheitsabschaltung Die zulässige maximale Betriebsdauer für die eingestellte Temperatur wurde überschritten. <ul style="list-style-type: none"> • Bis 100 °C - 16 Stunden • Von 105 °C bis 240 °C - 8 Stunden • Von 245 °C bis Max. - 4 Stunden 	Dies ist keine Fehlfunktion des Geräts. Schalten Sie das Gerät aus, und entnehmen Sie die Speisen. Versuchen Sie es dann erneut.

Technische Daten

SAMSUNG ist ständig darum bemüht, seine Produkte zu verbessern. Aus diesem Grunde behält sich Samsung Änderungen am Design und an Bedienungsanleitungen vor.

Betriebsspannung		230-240 V ~ 50 Hz
Maximal angeschlossene Last		3500-3850 W
Abmessungen (B x H x T)	Hauptgerät	595 x 596 x 570 mm
	Eingebaut	560 x 579 x 549 mm
Fassungsvermögen		76 Liter

* Dieses Produkt enthält eine Lichtquelle der Energieeffizienzklasse <G>.

Anhang

Produktdatenblatt

SAMSUNG	SAMSUNG
Modellkennung	NV7B402**C*, NV7B403**C*, NV7B404**C*, NV7B405****, NV7B402****, NV7B404****
Energieeffizienzindex je Garraum (EEI _{cavity})	81,6
Energieeffizienzklasse je Garraum	A+
Energieverbrauch (Strom) beim Erhitzen einer Standardfüllung im Garraum eines Elektrobackofens während eines Programms im Ober-/Unterhitze-Modus je Garraum (elektrische Endenergie) (EC _{electric cavity})	1,05 kWh/Zyklus
Energieverbrauch beim Erhitzen einer Standardfüllung im Garraum eines Elektrobackofens während eines Programms im Umluftmodus je Garraum (elektrische Endenergie) (EC _{electric cavity})	0,71 kWh/Zyklus
Anzahl der Garräume	1
Wärmequelle je Garraum (Strom oder Gas)	Strom
Volumen je Garraum (V)	76 L
Art des Backofens	Eingebaut
Gewicht des Gerätes (M)	NV7B402**C*: 31,0 kg NV7B403**C*: 35,0 kg NV7B404**C*: 31,0 kg NV7B405****: 35,0 kg NV7B402****: 31,0 kg NV7B404****: 29,5 kg

Daten ermittelt entsprechend den Normen EN 60350-1 und EN 50564 und den Kommissionsverordnungen (EU) Nr. 65/2014 und (EU) Nr. 66/2014 sowie der Verordnung (EG) 1275/2008.

Anhang

Gesamtleistungsaufnahme im Standby (W) (Alle Netzwerkanschlüsse sind „Ein“)		1,9 W
Zeit bis Verbrauchsm minimierung (Min.)		20 Min.
WLAN	Leistungsaufnahme (W) im Bereitschaftszustand	1,9 W
	Zeit bis Verbrauchsm minimierung (Min.)	20 Min.
Bereitschaftszustand	Leistungsaufnahme	1,0 W
	Zeit bis Verbrauchsm minimierung (Min.)	30 Min.

Energiespartipps

- Halten Sie die Gerätetür während des Garvorgangs immer geschlossen, es sei denn, Sie müssen die Lebensmittel wenden. Öffnen Sie die Gerätetür während des Garvorgangs so selten wie möglich, um die Temperatur im Garraum zu erhalten und so Energie zu sparen.
- Planen Sie die Verwendung des Geräts im Voraus, damit Sie es zwischen einem Garvorgang und dem nächsten nicht ausschalten müssen. So sparen Sie Energie und reduzieren die Vorwärmzeit des Geräts.
- Wenn die Garzeit mehr als 30 Minuten beträgt, können Sie das Gerät 5-10 Minuten vor Abschluss des Garvorgangs ausschalten, um Energie zu sparen. Der Garvorgang wird mit Hilfe der Restwärme abgeschlossen.
- Wenn möglich, bereiten Sie immer mehr als ein Gericht zu.

HINWEIS

Hiermit erklärt Samsung, dass diese Funkausrüstung der Richtlinie 2014/53/EU und den entsprechenden gesetzlichen Bestimmungen im Vereinigten Königreich entspricht. Der vollständige Wortlaut der EU-Konformitätserklärung und der entsprechenden Konformitätserklärung für das Vereinigte Königreich steht unter folgender Internetadresse zur Verfügung: Die offizielle Konformitätserklärung finden Sie unter <http://www.samsung.com>. Wechseln Sie zu „Support > Search Product Support“, und geben Sie den Modellnamen ein.

	Frequenzbereich	Sendeleistung (Max.)
WLAN	2412-2472 MHz	20 dBm
Bluetooth	2402-2480 MHz	10 dBm

Open Source-Erklärung

Die in diesem Produkt verwendete Software enthält Open-Source-Code. Unter der URL http://opensource.samsung.com/opensource/SMART_TP1_0/seq/0 finden Sie die Open Source-Lizenzinformationen in Bezug auf dieses Produkt.



Notizen

SAMSUNG



Für hilfreiche Informationen
QR-Code* scannen oder
www.samsung.com besuchen.

* Benötigt eine auf Ihrem Smartphone
installierte Lesesoftware.

Mit ihrem Smartphone scannen.

FRAGEN ODER HINWEISE?

LAND	RUFEN SIE UNS AN UNTER	ODER BESUCHEN SIE UNS ONLINE UNTER
AUSTRIA	0800 72 67 864 (0800-SAMSUNG)	www.samsung.com/at/support
BELGIUM	02-201-24-18	www.samsung.com/be/support (Dutch) www.samsung.com/be_fr/support (French)
DENMARK	707 019 70	www.samsung.com/dk/support
FINLAND	030-6227 515	www.samsung.com/fi/support
FRANCE	01 48 63 00 00	www.samsung.com/fr/support
GERMANY	06196 77 555 77	www.samsung.com/de/support
ITALIA	800-SAMSUNG (800.7267864)	www.samsung.com/it/support
CYPRUS	8009 4000 only from landline, toll free	www.samsung.com/gr/support
GREECE	80111-SAMSUNG (80111 726 7864) only from land line (+30) 210 6897691 from mobile and land line	www.samsung.com/gr/support
LUXEMBURG	261 03 710	www.samsung.com/be_fr/support
NETHERLANDS	088 90 90 100	www.samsung.com/nl/support
NORWAY	21629099	www.samsung.com/no/support
PORTUGAL	210 608 098 Chamada para a rede fixa nacional Dias úteis das 9h às 20h	www.samsung.com/pt/support
SPAIN	91 175 00 15	www.samsung.com/es/support
SWEDEN	0771-400 300	www.samsung.com/se/support

LAND	RUFEN SIE UNS AN UNTER	ODER BESUCHEN SIE UNS ONLINE UNTER
SWITZERLAND	0800 726 786	www.samsung.com/ch/support (German) www.samsung.com/ch_fr/support (French)
UK	0333 000 0333	www.samsung.com/uk/support
IRELAND (EIRE)	0818 717100	www.samsung.com/ie/support
ALBANIA	045 620 202	www.samsung.com/al/support
BOSNIA	055 233 999	www.samsung.com/ba/support
NORTH MACEDONIA	023 207 777	www.samsung.com/mk/support
BULGARIA	0800 111 31 - Безплатен за всички оператори *3000 - Цена на един градски разговор или според тарифата на мобилният оператор 09:00 до 18:00 - Понеделник до Петък	www.samsung.com/bg/support
CROATIA	072 726 786	www.samsung.com/hr/support
CZECH	800 - SAMSUNG (800-726786)	www.samsung.com/cz/support
HUNGARY	0680SAMSUNG (0680-726-7864)	www.samsung.com/hu/support
MONTENEGRO	020 405 888	www.samsung.com/support
POLAND	801-172-678* lub +48 22 607-93-33* * (opłata według taryfy operatora)	http://www.samsung.com/pl/support/
ROMANIA	0800872678 - Apel gratuit *8000 - Apel tarifat în rețea	www.samsung.com/ro/support
SERBIA	011 321 6899	www.samsung.com/rs/support
SLOVAKIA	0800 - SAMSUNG (0800-726 786)	www.samsung.com/sk/support
LITHUANIA	8-800-77777	www.samsung.com/lt/support
LATVIA	8000-7267	www.samsung.com/lv/support
ESTONIA	800-7267	www.samsung.com/ee/support
SLOVENIA	080 697 267 (brezplačna številka)	www.samsung.com/si/support
KOSOVO	038 40 30 90	www.samsung.com/support



DG68-01419C-00

Inbouwoven

Beknopte gebruikershandleiding

NV7B402**C* / NV7B403**C* / NV7B404**C* /
NV7B405**** / NV7B402**** / NV7B404****



Scan dit met uw smartphone.

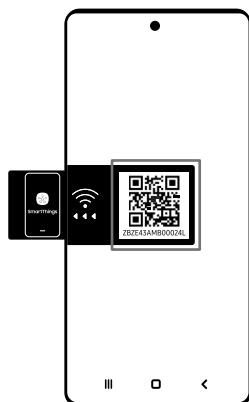
- Voor instructies over het gebruik van dit product, zie de gebruiksaanwijzingen die als QR-code zijn verstrekt of de website van Samsung Electronics (<https://www.samsung.com>).



SAMSUNG

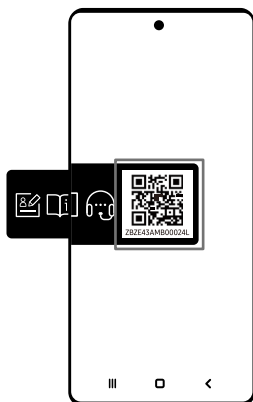
Vorbereitung

Verbinden met SmartThings (alleen Wi-Fi-model)



1. Start een app die QR-codes leest en scan de QR-code op het product.
2. Probeer de SmartThings-app met het product te verbinden.

Registreer het product / Lees de handleiding / Verbinding met services



1. Start een app die QR-codes leest en scan de QR-code op het product.
2. Kies het gewenste menu in de Productregistratie, Handleiding, Klantenservice. Als u 'Handleiding' kiest, kunt u de handleiding van het gekochte product lezen.

OPMERKING

- Wij bieden online handleidingen aan die via uw smartphone of onze website kunnen worden geopend, zodat het gebruik van papieren handleidingen wordt verminderd waarmee we proberen onze aarde te beschermen.

Inhoud

Veiligheidsinstructies	3
Belangrijke veiligheidsvoorschriften	3
Correcte verwijdering van dit product (elektrische & elektronische afvalapparatuur)	5
Automatische functie voor energiebesparing	5
Installatie	6
Vorbereidingen voor het installeren van de oven	6
Aansluiting op het lichtnet	6
Installatie in een kast	6
Onderhoud	8
Reinigen	8
Vervanging	10
Functies van de oven	11
Oven	11
Bedieningspaneel	11
Accessoires	11
Gebruik van de oven	12
Timer	12
Geluid aan/uit	12
Wi-Fi aan/uit	12
Natuurlijke stoom	12
Koken met de vleessonde	13
De functies voor automatisch bereiden gebruiken	13
Probleemoplossing en informatiecodes	14
Probleemoplossing	14
Informatiecodes	16
Technische specificaties	17
Bijlage	17
Productinformatieblad	17
Aankondiging met betrekking tot open source	18

Veiligheidsinstructies

Deze oven mag alleen worden geïnstalleerd door een bevoegd elektricien. De installateur is verantwoordelijk voor de aansluiting op de stroomvoorziening met inachtneming van de relevante veiligheidsaanbevelingen.

BELANGRIJKE VEILIGHEIDSVoORSCHRIFTEN

WAARSCHUWING

Dit apparaat is niet bedoeld voor gebruik door personen (inclusief kinderen) met een verminderd fysiek, zintuiglijk of mentaal vermogen, of met onvoldoende ervaring en kennis, tenzij deze toestemming voor of instructies met betrekking tot het gebruik van het apparaat hebben gekregen van een persoon die verantwoordelijk is voor hun veiligheid. Kinderen dienen onder toezicht te worden gehouden om te voorkomen dat ze met het apparaat gaan spelen.

De mogelijkheid om het apparaat los te koppelen, moet zijn ingebouwd in de vaste bedrading overeenkomstig de richtlijnen voor bedrading.

Dit apparaat moet na installatie nog van het stroomnet kunnen worden losgekoppeld. U kunt in loskoppeling van het apparaat voorzien door de stekker toegankelijk te laten of door een schakelaar in de bedrading in te bouwen overeenkomstig de richtlijnen voor bedrading.

Als het netsnoer is beschadigd, moet u het laten vervangen door de fabrikant of de onderhoudsdienst van de leverancier, of door een andere gekwalificeerde monteur, om gevaarlijke situaties te voorkomen.

Voor de bevestigingsmethode mogen geen kleefstoffen worden gebruikt, aangezien deze niet als een betrouwbare bevestigingsmethode worden beschouwd.

Dit apparaat kan door kinderen vanaf acht jaar en door personen met een verminderd fysiek, zintuiglijk of mentaal vermogen, of gebrek aan ervaring en kennis, worden gebruikt als ze onder toezicht staan of instructies hebben gekregen omtrent het veilige gebruik van het apparaat en ze de risico's begrijpen. Kinderen mogen niet met het apparaat spelen. Kinderen mogen alleen onder toezicht reinigings- en onderhoudswerkzaamheden uitvoeren. Houd het apparaat en het netsnoer buiten het bereik van kinderen die jonger dan acht jaar zijn.

Het apparaat wordt heet tijdens het gebruik. Zorg ervoor dat u de verwarmingselementen binnen in de oven nooit aanraakt.

WAARSCHUWING: Bereikbare onderdelen kunnen heet worden tijdens het gebruik. Houd jonge kinderen uit de buurt.

Gebruik geen ruwe schuurmiddelen of metalen schrapers voor het reinigen van de glazen ovendeur. Het oppervlak raakt hierdoor bekrast waardoor het glas kan barsten.

Veiligheidsinstructies

Als dit apparaat over een reinigingsfunctie beschikt, moet gemorst voedsel voor de reiniging worden verwijderd en moet alle kookgerei uit de oven worden verwijderd tijdens stoomreiniging of zelfreiniging. De aanwezigheid van een reinigingsfunctie is afhankelijk van het model.

Als dit apparaat over een reinigingsfunctie beschikt, worden de oppervlakken tijdens het reinigen mogelijk heter dan normaal en moeten kinderen op een veilige afstand worden gehouden.

Voor apparaten met pyrolytische reiniging: Sommige dieren, in het bijzonder vogels, kunnen gevoelig zijn voor de dampen en plaatselijke temperatuursveranderingen die ontstaan bij de pyrolytische reiniging. Deze dieren moet u tijdens de reiniging naar een gepaste, goed geventileerde ruimte brengen.

Ventileer de ruimte tijdens en na de pyrolytische reiniging.

De aanwezigheid van een reinigingsfunctie is afhankelijk van het model.

Gebruik uitsluitend de temperatuursonde die voor deze oven wordt aanbevolen. (Uitsluitend model met vleessonde)

Gebruik geen stoomreiniger.

WAARSCHUWING: Controleer of het apparaat is uitgeschakeld voordat u de lamp vervangt om het risico op elektrische schok te vermijden.

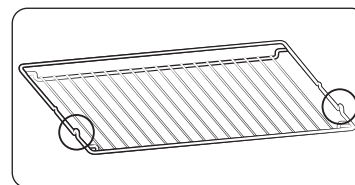
Om oververhitting te voorkomen, mag u dit apparaat niet achter een decoratieve kastdeur installeren.

WAARSCHUWING: Het apparaat en de bereikbare onderdelen ervan worden heet tijdens gebruik. Zorg ervoor dat u de verwarmingselementen nooit aanraakt. Kinderen jonger dan acht jaar moeten uit de buurt van het apparaat worden gehouden, tenzij ze onder voortdurend toezicht staan.

LET OP: Houd het bereidingsproces in de gaten. Houd een bereidingsproces van korte duur voortdurend in de gaten.

De deur en de buitenkant van het apparaat kunnen heet worden wanneer het apparaat in gebruik is.

Wanneer het apparaat in gebruik is kunnen bepaalde toegankelijke oppervlakken heet worden. De oppervlakken kunnen heet worden tijdens het gebruik.



Plaats het rooster met de uitstekende delen (uitsparingen aan beide kanten) naar voren, zodat het rooster bij een zware belasting op de rustpunten rust.

⚠ LET OP

Sluit de oven niet aan als deze tijdens het vervoer beschadigd is geraakt.

Dit apparaat mag alleen worden aangesloten op de stroomvoorziening door een speciaal daarvoor bevoegde elektricien.

Gebruik de oven niet in geval van storing of schade aan het apparaat.

Reparaties mogen alleen worden uitgevoerd door een bevoegd technicus. Slechte reparaties leveren mogelijk gevaarlijke situaties op voor u en anderen. Neem contact op met een SAMSUNG-servicecentrum of uw dealer als de oven gerepareerd moet worden.

Elektrische bedrading en snoeren mogen niet in aanraking komen met de oven.

De oven moet worden aangesloten op de stroomvoorziening met een goedgekeurde aardlekschakelaar of zekering. Gebruik nooit verleng snoeren.

Tijdens reparatie of reiniging dient het apparaat niet aangesloten te zijn.

Wees voorzichtig bij het aansluiten van elektrische apparaten in de buurt van de oven.

Als deze oven over een functie voor bereiding met vochtige lucht of stomen beschikt, mag u het apparaat niet gebruiken als de watertoevoercassette beschadigd is. (Uitsluitend model met functie voor vochtige lucht of stoomfunctie)

Als de cassette gebarsten of gescheurd is, gebruikt u deze niet en neemt u contact op met uw dichtstbijzijnde servicecentrum. (Uitsluitend model met functie voor vochtige lucht of stoomfunctie)

Deze oven is bedoeld voor huishoudelijk gebruik.

Tijdens gebruik wordt de binnenzijde van de oven erg heet. Dit kan brandwonden veroorzaken. Raak de verwarmingselementen of binnenkant van de oven niet aan voordat ze voldoende zijn afgekoeld.

Bewaar nooit brandbare materialen in de oven.

De oven wordt erg heet als deze lange tijd wordt gebruikt op een hoge temperatuur.

Wees voorzichtig met het openen van de ovendeur als u de oven gebruikt. Er kan snel hete lucht en stoom ontsnappen.

Als u gerechten bereidt met alcohol, kan de alcohol verdampen als gevolg van de hoge temperaturen. Deze dampen kunnen vlam vatten als ze in contact komen met hete delen van de oven.

Gebruik voor uw eigen veiligheid geen hogedrukreinigers of stoomreinigers.

Houd kinderen uit de buurt van de oven als deze in gebruik is.

Bevroren voedsel, zoals pizza's, moet op het grote rooster worden bereid. Bij gebruik van de bakplaat kan deze vervormen door te grote temperatuurverschillen.

Giet geen water op de bodem van de oven als deze heet is. Dit kan beschadigingen aan het emailen oppervlak veroorzaken.

De ovendeur moet tijdens gebruik gesloten zijn.

Bedek de bodem van de oven niet met aluminiumfolie en plaats er geen bakplaten of bakblikken op. De aluminiumfolie houdt de warmte tegen. Dit kan de emailen oppervlakken beschadigen en leidt mogelijk tot slechte resultaten.

Vruchtensappen kunnen onuitwisbare vlekken op de emailen oppervlakken veroorzaken.

Gebruik voor het bereiden van vochtig gebak, zoals brownies, de braadslede.

Plaats geen bakspullen op de openstaande ovendeur.

Houd kinderen uit de buurt van de deur wanneer u deze opent of sluit. Zij kunnen tegen de deur stoten of met hun vingers achter de deur blijven haken.

Ga niet op de deur staan of zitten, leun niet op de deur en plaats geen zware voorwerpen op de deur.

Open de deur niet met overdreven veel kracht.

WAARSCHUWING: Koppel het apparaat niet los van de hoofdstroomvoorziening, zelfs niet als het bereidingsproces is voltooid.

WAARSCHUWING: Laat de deur niet open staan terwijl de oven met een bereiding bezig is.

Correcte verwijdering van dit product (elektrische & elektronische afvalapparatuur)



(Van toepassing in landen waar afval gescheiden wordt ingezameld)

Dit merkteken op het product, de accessoires of het informatiemateriaal duidt erop dat het product en zijn elektronische accessoires (bv. lader, headset, USB-kabel) niet met ander huishoudelijk afval verwijderd mogen worden aan het einde van hun gebruiksduur. Om mogelijke schade aan het milieu of de menselijke gezondheid door ongecontroleerde afvalverwijdering te voorkomen, moet u deze artikelen van andere soorten afval scheiden en op een verantwoorde manier recyclen, zodat het duurzame hergebruik van materiaalbronnen wordt bevorderd.

Huishoudelijke gebruikers moeten contact opnemen met de winkel waar ze dit product hebben gekocht of met de gemeente waar ze wonen om te vernemen waar en hoe ze deze artikelen milieuvriendelijk kunnen laten recyclen.

Zakelijke gebruikers moeten contact opnemen met hun leverancier en de algemene voorwaarden van de koopovereenkomst nalezen. Dit product en zijn elektronische accessoires mogen niet met ander bedrijfsafval voor verwijdering worden gemengd.

Ga voor informatie over de milieverbintenissen en productspecifieke wettelijke verplichtingen van Samsung; zoals REACH, WEEE, Batterijen, naar : www.samsung.com/uk/aboutsamsung/sustainability/environment/our-commitment/data/

Automatische functie voor energiebesparing

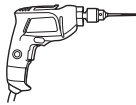
Licht : Tijdens het bereidingsproces kunt u de ovenlamp uitschakelen door op de ovenlamptoets te drukken. Om energie te besparen, wordt de ovenverlichting enkele minuten nadat het bereidingsprogramma is begonnen, uitgeschakeld.

Installatie

Vorbereidingen voor het installeren van de oven

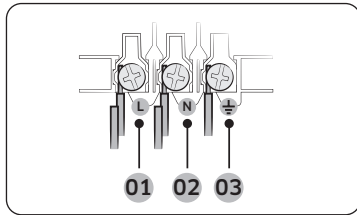


Kruiskopschroevendraaier



Boormachine

Aansluiting op het lichtnet



- 01 BRUIN of ZWART
- 02 BLAUW of WIT
- 03 GEEL/GROEN

Sluit de oven op een stopcontact aan. Als er vanwege de beperkingen met de toegestane stroomsterkte geen stopcontact beschikbaar is, gebruikt u een meerpolige werkschakelaar (met ten minste 3 mm ruimte tussen de contactpunten) om aan de veiligheidsvoorschriften te voldoen. Gebruik een stroomsnoer van voldoende lengte en minimaal 1,5~2,5 mm² doorsnede dat aan de specificatie H05 RR-F of H05 VV-F voldoet.

Nominale ingangsstroom (A)	Minimale doorsnede
10 < A ≤ 16	1,5 mm ²
16 < A ≤ 25	2,5 mm ²

Controleer de uitgangsspecificaties op het etiket op de oven. Open met een schroevendraaier de achterplaat van de oven en verwijder de schroeven van de snoerbeugel. Sluit vervolgens de stroomdraden op de geëigende contactpunten aan. De (⏏)-aansluiting moet worden geaard. Sluit als eerste de geel/groene draad aan (aarddraden). Deze moet langer zijn dan de andere. Als u een stopcontact gebruikt, moet dit nadat de oven is geïnstalleerd nog bereikbaar zijn. Samsung is niet verantwoordelijk voor ongelukken die ontstaan door een ontbrekende of defecte aarding.

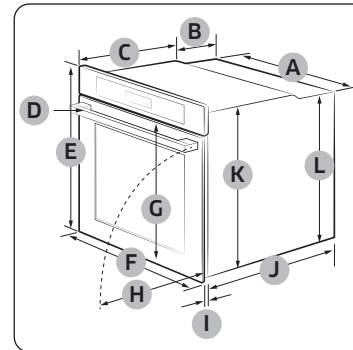
⚠ WAARSCHUWING

Zorg dat er tijdens de installatie niet op de snoeren wordt getrapt of dat deze worden verdraaid en houd ze uit de buurt van onderdelen van de oven die hitte uitstralen.

Installatie in een kast

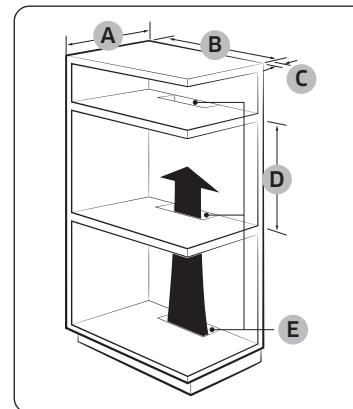
Indien de oven in een inbouwkast wordt geïnstalleerd, moeten de plastic oppervlakken en klevende delen van de kast bestand zijn tegen temperaturen tot 90 °C. Samsung is niet verantwoordelijk voor schade aan de oven door de warmte-uitstoot van het apparaat. De oven moet goed worden geventileerd. Voor ventilatie moet een ruimte van ongeveer 50 mm worden opengelaten tussen de onderste plank van de kast en de steunwand. Indien u de oven onder een kookplaat installeert, volgt u de installatie-instructies voor de kookplaat.

Vereiste afmetingen voor installatie



Oven (mm)

A	560	G	503
B	166	H	481
C	383	I	21
D	45	J	549
E	596	K	579
F	595	L	559

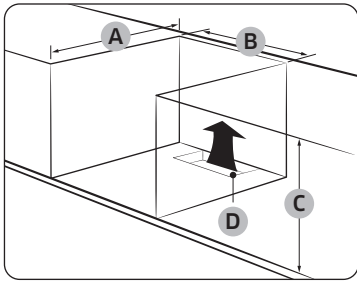


Inbouwkast (mm)

A	Min. 550
B	Min. 560
C	Min. 50
D	Min. 590 - Max. 600
E	Min. 460 x Min. 50

📖 OPMERKING

De inbouwkast moet voorzien zijn van ventilatieopeningen (E) om warmte te ventileren en lucht te laten circuleren.

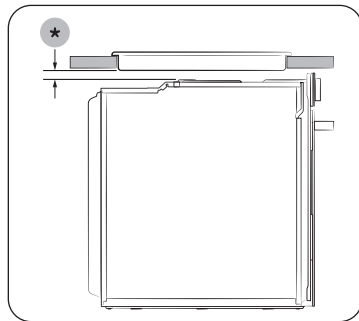


Gootsteenkast (mm)

A	Min. 550
B	Min. 560
C	Min. 600
D	Min. 460 x Min. 50

OPMERKING

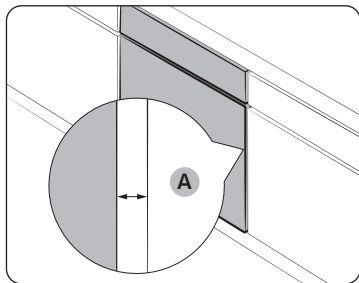
De inbouwkast moet voorzien zijn van ventilatieopeningen (D) om warmte te ventileren en lucht te laten circuleren.



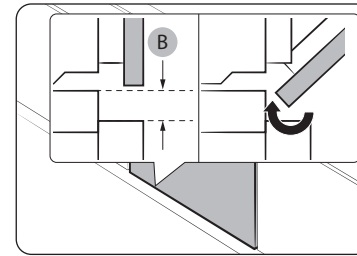
Installeren met een kookplaat

Om een kookplaat bovenop de oven te installeren, controleert u de installatiegids van de kookplaat op de benodigde installieruimte (*).

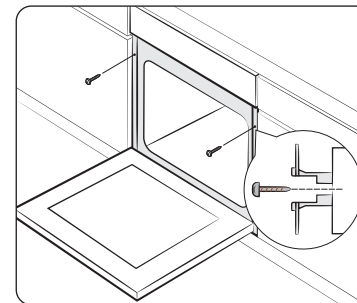
De oven monteren



Laat aan alle kanten van de oven ten minste 5 mm ruimte (A) tussen de oven en de kastwand.



Laat ten minste 3 mm ruimte (B), zodat de deur gemakkelijk kan worden geopend en gesloten.



Plaats de oven in de kast en zet het apparaat stevig vast met behulp van 2 schroeven aan beide zijken.

Verwijder na de installatie het beschermfolie, de tape en het andere verpakkingsmateriaal en haal de meegeleverde accessoires uit de oven. Als u de oven uit de kast wilt halen, ontkoppel dan eerst de stroomtoevoer en verwijder de 2 schroeven aan beide kanten van de oven.

WAARSCHUWING

Voor een goede werking moet de oven worden geventileerd. Zorg dat de ventilatieopeningen nooit worden geblokkeerd.

OPMERKING

Het daadwerkelijke uiterlijk van de oven kan per model verschillen.

Onderhoud

Reinigen

⚠ WAARSCHUWING

- Zorg dat de oven en accessoires volledig zijn afgekoeld voor u deze schoonmaakt.
- Gebruik geen schuurmiddelen, harde borstels, schuursponsjes of -doeken, staalwol, messen of andere ruwe middelen.

Binnenzijde van de oven

- Voor het schoonmaken van de binnenzijde van de oven gebruikt u een doek en een mild reinigingsmiddel of een warm sopje.
- Maak de afsluitstrippen niet met de hand schoon.
- Gebruik standaardovenreinigingsmiddelen om beschadiging van de geëmailleerde oppervlakken van de oven te voorkomen.
- Om hardnekkig vuil te verwijderen, gebruikt u een speciale ovenreiniger.
- Terwijl de temperatuur van de kookruimte in de eerste periode hoger wordt, ziet u wellicht een paar vlekken op het glas van de binnenkant van de deur. Zet de oven uit als dit het geval is en wacht tot deze is afgekoeld. Gebruik dan keukenpapier of een neutraal schoonmaakmiddel met een schone doek om het glas aan de binnenkant af te vegen.

Buitenzijde van de oven

Voor het schoonmaken van de buitenkant van de oven, zoals ovendeur, handgreep en display, gebruikt u een schone doek en een mild reinigingsmiddel of een warm sopje. Afdrogen doet u met een keukenrol of een droge handdoek.

Met name rond de handgreep kan gemakkelijk vet en vuil blijven zitten vanwege de hete lucht die uit de oven komt. Maak dus de handgreep schoon nadat u de oven hebt gebruikt.

Accessoires

Was de accessoires na elk gebruik af en droog deze met een theedoek af. Verwijder hardnekkige ongerechtigdheden door de gebruikte accessoires gedurende ongeveer 30 minuten in warm zeepwater te leggen alvorens ze af te wassen.

Katalytisch geëmailleerd oppervlak (afhankelijk van het model)

De verwisselbare onderdelen zijn met donkergrijs katalytisch email gecoat. Ze kunnen tijdens de heteluchtverwarming vuil worden van olie en vet dat door de circulerende lucht rondspat. Deze afzetting wordt er echter afgebrand bij oventemperaturen van 200 °C en hoger.

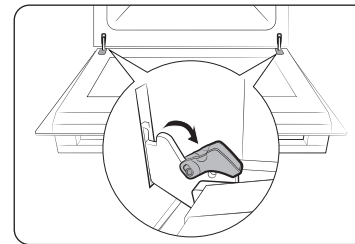
1. Verwijder alle accessoires uit de oven.
2. Reinig de oven van binnen.
3. Selecteerde heteluchtstand met de maximale temperatuur en laat de cyclus gedurende een uur uitvoeren.

Deur

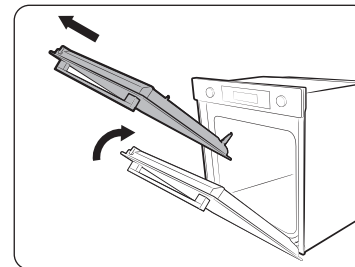
Verwijder de ovendeur niet, behalve om deze te reinigen. Volg deze instructies om de deur voor reiniging te verwijderen.

⚠ WAARSCHUWING

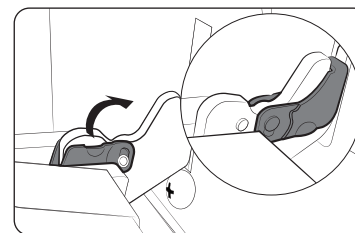
De ovendeur is zwaar.



1. Open de kleur en klap de clipjes bij beide scharnieren open.



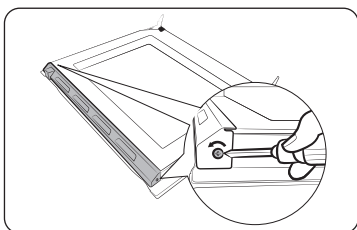
2. Sluit de deur ongeveer 70°. Houd de ovendeur met beide handen bij de zijkanten vast en til en trek de deur omhoog totdat de scharnieren zijn verwijderd.
3. Reinig de deur met zeepwater en een schone doek.



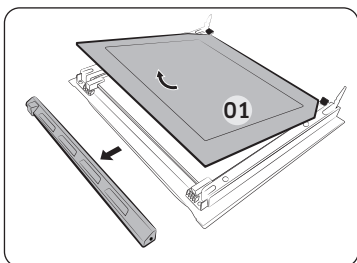
4. Voer wanneer u klaar bent stap 1 en 2 in omgekeerde volgorde uit om de deur weer terug te plaatsen. Zorg dat de clipjes aan beide kanten in de scharnieren hangen.

Ovendeurglas

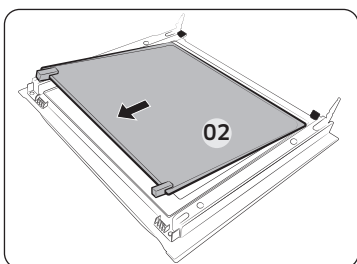
Afhankelijk van het model is de ovendeur voorzien van 3 tot 4 tegen elkaar geplaatste glasplaten. Verwijder het deurglas niet, behalve om dit te reinigen. Volg deze instructies om het deurglas voor reiniging te verwijderen.



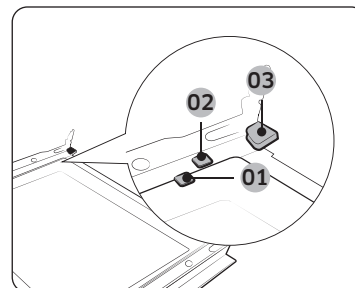
1. Verwijder met een schroevendraaier de schroeven aan de linker en rechter kant.



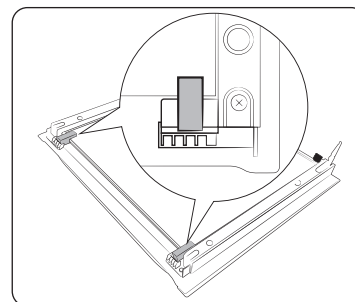
2. Verwijder de afdekkingen in de aangegeven richting.
3. Verwijder de eerste plaat van de deur.



4. Verwijder de tweede plaat in de aangegeven richting van de deur.
5. Reinig het glas met zeepwater en een schone doek.



- 01 Steunclip 1
- 02 Steunclip 2
- 03 Steunclip 3



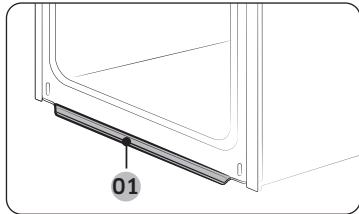
6. Plaats wanneer u klaar bent de platen als volgt weer terug:
 - Plaats plaat nummer 2 onder steunclip 1 en 2, en plaat nummer 1 in steunclip 3; in deze volgorde.
7. Controleer of de glasrubbers goed in de gasplaat passen en deze goed vastzetten.
8. Voer stap 1 en 2 in omgekeerde volgorde uit om de deur weer terug te plaatsen.

⚠ WAARSCHUWING

Zorg dat u het glas weer goed terugplaatst, om weglekken van warmte te voorkomen.

Onderhoud

Wateropvangbak



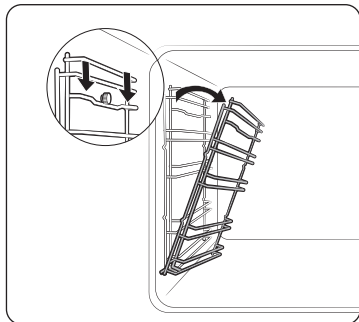
01 Wateropvangbak

De wateropvangbak verzamelt niet alleen overtollig vocht maar ook voedselresten. Leeg de wateropvangbak regelmatig en maak deze dan schoon.

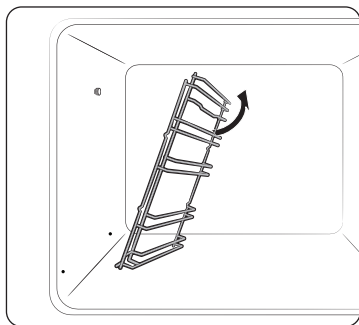
⚠ WAARSCHUWING

Als u een waterlek van de wateropvangbak tegenkomt, dient u contact op te nemen met een plaatselijke servicecentrum van Samsung.

Zijgeleiders (alleen bepaalde modellen)



1. Druk op de bovenkant van de linkerzijgeleider en breng deze ongeveer 45° omlaag.



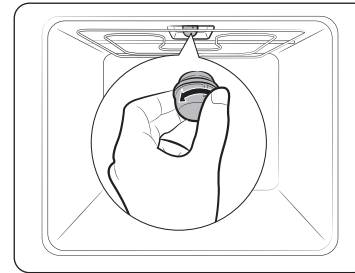
2. Trek de onderkant van de linkerzijgeleider los.
3. Verwijder de rechterzijgeleider op dezelfde manier.
4. Reinig beide zijgeleiders.
5. Voer wanneer u klaar bent stap 1 en 2 in omgekeerde volgorde uit om de zijgeleiders weer terug te plaatsen.

📖 OPMERKING

De oven werkt ook zonder zijgeleiders en platen/roosters.

Vervanging

Lamp



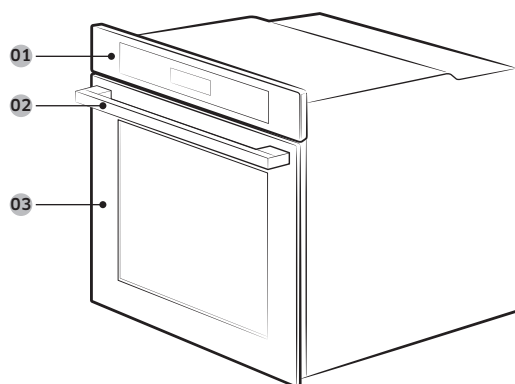
1. Verwijder het glazen dekseltje door dit linksom te draaien.
2. Vervang de ovenlamp.
3. Reinig het glazen dekseltje.
4. Voer wanneer u klaar bent stap 1 in omgekeerde volgorde uit om het glazen dekseltje weer terug te plaatsen.

⚠ WAARSCHUWING

- Schakel de oven uit en haal de stekker uit het stopcontact voordat u de lamp gaat vervangen.
- Gebruik alleen lampen van 25-40 W/220-240 V die tegen 300 °C hitte bestand zijn. U kunt goedgekeurde lampen bij een lokaal servicecentrum van Samsung kopen.
- Hanteer halogeenlampen altijd uitsluitend met een droge doek. Daarmee voorkomt u dat er vingerafdrukken of zweet op de lamp terechtkomen, waardoor de levensduur van de lamp bekort zou kunnen worden.

Functies van de oven

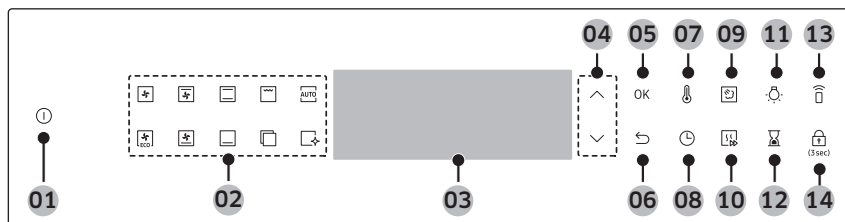
Oven



01 Bedieningspaneel 02 Deurhandgreep 03 Deur

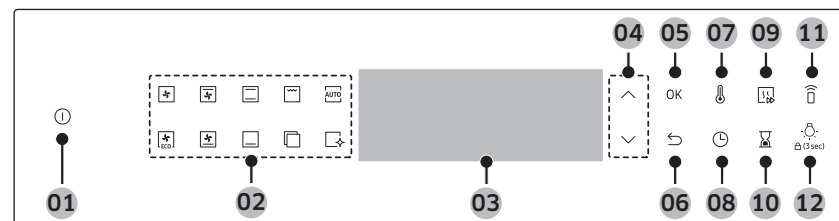
Bedieningspaneel

Natuurlijke stoom : NV7B404***, NV7B404**C*, NV7B405***



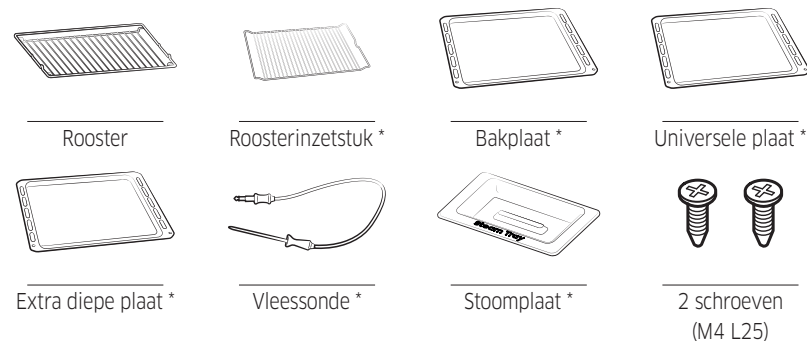
01 Aan/uit	02 Functiepaneel	03 Display
04 Omhoog / Omlaag	05 OK	06 Terug
07 Temperatuur	08 Bereidingstijd	09 Natuurlijke stoom*
10 Snel voorverwarmen	11 Ovenlicht	12 Timer
13 Smart Control	14 Kinderslot	

Niet-natuurlijke stoom : NV7B402**C* , NV7B402**** , NV7B403**C*



01 Aan/uit	02 Functiepaneel	03 Display
04 Omhoog / Omlaag	05 OK	06 Terug
07 Temperatuur	08 Bereidingstijd	09 Snel voorverwarmen
10 Timer	11 Smart Control	12 Ovenlicht (Kinderslot)

Accessoires



OPMERKING

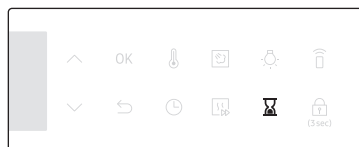
De aanwezigheid van accessoires met een sterretje (*) is afhankelijk van het ovenmodel. Als u op het display tikt terwijl u plastic handschoenen of ovenwanten draagt, functioneert het display mogelijk niet naar behoren.



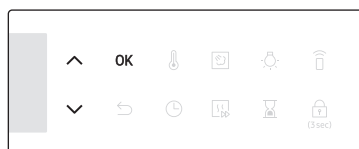
Gebruik van de oven

Timer

De timer helpt bij het controleren van de tijd of de bereidingsduur bij het koken.



1. Druk op .

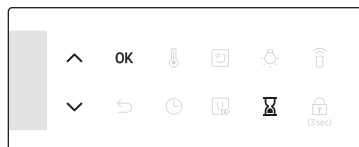


2. Gebruik de toetsen \wedge / \vee om de gewenste duur in te stellen en druk dan op **OK**.

OPMERKING

- Wanneer de tijd is verstreken, piept de oven en knippert het bericht "00:00" op het display.
- U kunt op elk moment de timerinstellingen wijzigen.

Geluid aan/uit

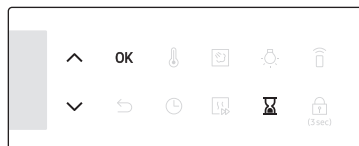


1. Om het geluid op stil te zetten, houdt u  3 seconden lang ingedrukt. Dan knippert **1**.

2. Kies **1** en druk op **OK** en gebruik de toetsen \wedge / \vee om de stand in te schakelen en druk op **OK**.

3. Om het geluid weer in te schakelen, herhaal stap **1**, **2**, schakel de stand uit en druk op **OK**.

Wi-Fi aan/uit



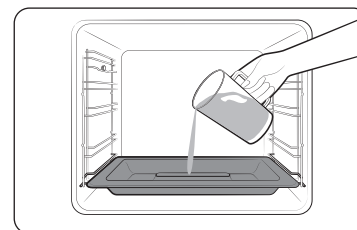
1. Om Wi-Fi aan te zetten, houdt u  3 seconden lang ingedrukt. Dan knippert **1**.



2. Kies **2** en druk op **OK** en gebruik de toetsen \wedge / \vee om de stand in te schakelen en druk op **OK**.

3. Om Wi-Fi weer uit te schakelen, herhaal stap **1**, **2**, schakel de stand uit en druk op **OK**.

Natuurlijke stoom (alleen bepaalde modellen)

Met Natuurlijke stoom kunt u brood bakken dat knapperig aan de buitenkant en vochtig aan de binnenkant is. Voor het beste resultaat adviseren wij u de oven voor te verwarmen.



1. Zet de stoomplaat op de bodem van de compartimenten.
2. Vul de plaat met 250 ml water alleen als de oven koud is.
3. Stel de stand **Hete lucht**  in en kies **Natuurlijke stoom** .
4. Gebruik de toetsen \wedge / \vee om de temperatuur in te stellen.
5. Druk op **OK** om het voorverwarmen te starten.
6. Zet het voedsel in de oven op een rooster en start met de bereiding.

OPMERKING

- Vul het water niet bij tijdens het koken of als de oven heet is.
- Wanneer de oven na gebruik van de functie **Natuurlijke stoom** geheel is afgekoeld, kan met een natte doek de bodem van de ovenruimte worden schoongeveegd.
- Voor het verwijderen van kalkaanslag nadat de oven geruime tijd is gebruikt, kan een zachte doek met een speciaal schoonmaakmiddel worden gebruikt.

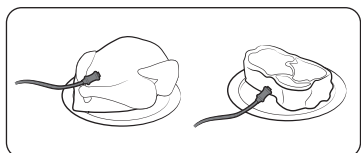
De **Natuurlijke stoom**  werkt alleen in de stand **Hete lucht** .



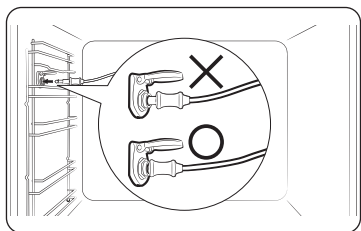
Koken met de vleessonde (alleen van toepassing zijnde modellen)


De vleessonde meet de interne temperatuur van het vlees terwijl het wordt gebakken. Wanneer de temperatuur de doeltemperatuur bereikt, stopt de oven en is de bereidingstijd om.

- Gebruik alleen de vleessonde die bij de oven is geleverd.
- Het is niet mogelijk om de bereidingstijd in te stellen als de vleessonde is aangesloten.



1. Kies in het functiepaneel een bereidingsstand en temperatuur.
2. Steek de punt van de vleessonde in het midden van het te bereiden vlees. Zorg dat het rubber handvat niet in het vlees steekt.
3. Steek de stekker van de sonde in het aansluitpunt aan de linkerwand. Controleer of u de indicator Vleessonde ingebracht ziet wanneer de stekker van de sonde is aangesloten.



4. Druk opnieuw op de toets  en gebruik de toetsen \wedge / \vee om de gewenste interne temperatuur voor het vlees in te stellen.
5. Druk op **OK** om de bereiding te starten. De bereiding wordt voltooid en er klinkt een melodie wanneer het vlees vanbinnen de ingestelde temperatuur bereikt.

WAARSCHUWING in verband met acrylamide

- Gebruik de vleessonde niet samen met het spitaccessoire, om beschadiging te voorkomen.
- Wanneer de bereiding klaar is, is de vleessonde zeer heet. Gebruik ovenwanten om het gerecht uit de oven te halen, om brandwonden te voorkomen.

OPMERKING

De vleessonde wordt niet in alle standen ondersteund. Als u de vleessonde gebruikt bij standen waarvoor deze niet van toepassing is, gaat de indicator van de actuele stand knipperen. Verwijder de vleessonde direct wanneer u dit bericht ziet.

De functies voor automatisch bereiden gebruiken

Enkele bereiding

Nr.	Voedsel	Nr.	Voedsel
A 1	Aardappelgratin	A 2	Groentegratin
A 3	Lasagne	A 4	Appeltaart
A 5	Quiche Lorraine	A 6	Biscuitgebak
A 7	Marmercake	A 8	Hollands cakebrood
A 9	Geroosterd rundvlees	A 10	Geroosterde gekruide lamskoteletjes
A 11	Hele kip	A 12	Kippenborst
A 13	Forel	A 14	Zalmfilet
A 15	Gegrilde groente	A 16	Gebakken halve aardappel
A 17	Diepvriesovenfriet	A 18	Diepvriespizza
A 19	Zelfgemaakte pizza	A 20	Gefermenteerd gistdeeg

Probleemoplossing en informatiecodes

Probleemoplossing

Als u problemen hebt, kunt u de onderstaande oplossingen proberen.

Probleem	Oorzaak	Actie
De toetsen kunnen niet goed worden ingedrukt.	Als er ongerechtigdheden tussen de toetsen zitten	Verwijder het vuil en probeer het nogmaals.
	Aanraakmodel: als er vocht op de buitenkant zit	Verwijder het vocht en probeer het opnieuw.
	Als de vergrendeling is ingeschakeld	Controleer of de vergrendeling is ingeschakeld.
De tijd wordt niet weergegeven.	Als er geen stroom is	Controleer of er stroomtoevoer is.
De oven werkt niet.	Als er geen stroom is	Controleer of er stroomtoevoer is.
De oven stopt tijdens het gebruik.	Als deze niet meer op het stopcontact is aangesloten	Sluit de oven weer op het stopcontact aan.
De stroom wordt onderbroken tijdens het gebruik.	Als de bereiding veel tijd in beslag neemt	Laat de oven na een langdurige bereiding afkoelen.
	Als de koelventilator niet werkt	Luister of u de koelventilator hoort.
	Als de oven op een plek zonder goede ventilatie is geïnstalleerd	Zorg voor voldoende ruimte, zoals aangegeven in de installatiegids.
	Bij gebruik van diverse stekkers in dezelfde contactdoos	Gebruik één stekker.
De oven krijgt geen stroom.	Als er geen stroom is	Controleer of er stroomtoevoer is.

Probleem	Oorzaak	Actie
De behuizing van de oven wordt te heet tijdens het bereidingsproces.	Als de oven op een plek zonder goede ventilatie is geïnstalleerd	Zorg voor voldoende ruimte, zoals aangegeven in de installatiegids.
De deur kan niet goed worden geopend.	Als er voedselresten tussen de deur en de binnenkant blijven zitten	Reinig de oven goed en open de deur weer.
De binnenverlichting schijnt zwak of gaat niet aan.	Als de lamp aan gaat en weer uit	De lamp gaat na een bepaalde tijd automatisch uit om energie te besparen. U kunt deze weer inschakelen door op de ovenlichtknop te drukken.
	Als er tijdens de bereiding verontreinigingen op de lamp komen	Reinig de oven van binnen en controleer dit.
Elektrische schok treedt op in de oven.	Als de stroom niet goed is geaard Als u een ongeaard stopcontact gebruikt	Controleer of de stroomtoevoer goed is geaard.
Er druppelt water.	Er kan afhankelijk van het gerecht in bepaalde gevallen water of stoom vrijkomen. Dit is geen defect aan het product.	Laat de oven afkoelen en veeg deze vervolgens droog met een droge vaatdoek.
Er komt stoom door een kier in de deur.		
Er is water in de oven achtergebleven.		

Probleem	Oorzaak	Actie
De helderheid in de oven varieert.	De helderheid verandert afhankelijk van de veranderingen in afgegeven vermogen.	Veranderingen in afgegeven vermogen tijdens de bereiding zijn geen defect, dus u hoeft zich geen zorgen te maken.
De bereidingstijd is verstreken, maar de koelventilator draait nog.	De ventilator draait automatisch gedurende een bepaalde tijd om de binnenkant van de oven te ventileren.	Dit is geen defect aan het product, dus u hoeft zich geen zorgen te maken.
De oven verwarmt niet.	Als de deur open is	Sluit de deur en start opnieuw.
	Als de bedieningselementen van de oven niet goed zijn ingesteld	Raadpleeg het hoofdstuk over de ovenbediening en reset de oven.
	Als de stop in de woning is doorgeslagen of de aardlekschakelaar is omgegaan.	Vervang de stop of zet de aardlekschakelaar weer terug. Als dit herhaaldelijk gebeurt, belt u een bevoegde elektricien.
Er komt rook uit het apparaat wanneer deze is ingeschakeld.	Tijdens de eerste werking	Wanneer u de oven voor het eerst gebruikt, kan er rook van de verwarming komen. Dit is geen defect en nadat u de oven 2-3 keer hebt gebruikt, zou dit niet meer moeten voorkomen.
	Als er voedsel op een verwarmingselement aanwezig is	Laat de oven voldoende afkoelen en verwijder het voedsel van het verwarmingselement.
Ik ruik een brandlucht of plasticlucht wanneer ik de oven gebruik.	Bij gebruik van plastic bakjes of andere bakjes die niet hittebestendig zijn	Gebruik glazen gerei dat tegen hoge temperaturen bestand is.

Probleem	Oorzaak	Actie
De oven verwarmt niet naar behoren.	Als de deur tijdens de bereiding vaak wordt geopend	Open de deur zo weinig mogelijk en alleen om onderdelen van het gerecht om te keren. Als de deur regelmatig wordt geopend, zakt de interne temperatuur en dit kan van invloed zijn op het resultaat van de bereiding.
Reinigen met stoom werkt niet.	Dit komt omdat de temperatuur te hoog is.	Laat de oven afkoelen en probeer het dan opnieuw.
Enkele-bereidingsstand werkt niet.	Als de verdeelplaat in de oven wordt geplaatst.	Haal de verdeelplaat eruit en gebruik deze.
Enkele-bereidingsstand werkt niet.	Als de verdeelplaat in de oven wordt geplaatst.	Haal de verdeelplaat eruit en gebruik deze.

Probleemoplossing en informatiecodes

Informatiecodes

Als de oven niet werkt, verschijnt er mogelijk een informatiecode op het display. Raadpleeg de onderstaande tabel en probeer de suggesties.

Code	Betekenis	Actie
C-d1	Problemen met de deurvergrendeling	Zet de oven uit en start deze opnieuw. Als het probleem aanhoudt, schakelt u alle stroom gedurende 30 seconden of langer uit en sluit u de stroom daarna weer aan. Als het probleem niet kan worden opgelost, raadpleegt u een servicecentrum.
C-20	Problemen met de sensor	
C-21		
C-22		
C-23		
C-F1	Komt alleen voor tijdens Lezen/Schrijven van/naar de EEPROM	
C-F0	Als er geen communicatie is tussen de hoofd-PCB en de sub-PCB	Zet de oven uit en start deze opnieuw. Als het probleem aanhoudt, schakelt u alle stroom gedurende 30 seconden of langer uit en sluit u de stroom daarna weer aan. Als het probleem niet kan worden opgelost, raadpleegt u een servicecentrum.
C-F2	Doet zich voor wanneer er een communicatieprobleem is tussen de aanraak-IC <-> hoofd- of sub-micom	
C-d0	Probleem met een toets Doet zich voor als een toets wordt ingedrukt en gedurende een bepaalde tijd wordt vastgehouden.	Reinig de toetsen en zorg dat er zich geen water op of rond de toetsen bevindt. Zet de oven uit en probeer het opnieuw. Als het probleem desondanks aanhoudt, neemt u contact op met het plaatselijke servicecentrum van Samsung.

Code	Betekenis	Actie
S-01	Veiligheidsuitschakeling De oven bleef gedurende lange tijd aanstaan op de ingestelde temperatuur. <ul style="list-style-type: none"> Lager dan 100 °C gedurende 16 uur Van 105 °C tot 240 °C gedurende 8 uur Van 245 °C tot maximaal 4 uur 	Dit is geen systeemstoring. Zet de oven uit en verwijder het voedsel. Probeer het opnieuw op normale wijze.

Technische specificaties

SAMSUNG streeft continu naar productverbetering. Zowel de technische specificaties als de instructies voor de gebruiker kunnen daarom zonder voorafgaande kennisgeving worden gewijzigd.

Aansluitingsvoltage	230-240 V ~ 50 Hz	
Maximaal uitgangsvermogen	3500-3850 W	
Afmetingen (B x H x D)	Hoofdeenheid	595 x 596 x 570 mm
	Inbouw	560 x 579 x 549 mm
Volume	76 liter	

* Dit product heeft een lichtbron met een energie-efficiëntieklasse <G>.

Bijlage

Productinformatieblad

SAMSUNG	SAMSUNG
Model-id	NV7B402**C*, NV7B403**C*, NV7B404**C*, NV7B405****, NV7B402****, NV7B404****
Energie-efficiëntie-index per bakruimte (EEI _{cavity})	81,6
Energie-efficiëntieklasse per compartiment	A+
Vereist energieverbruik (stroom) voor het verwarmen van een standaardhoeveelheid in een bakruimte van een elektrische oven gedurende een cyclus bij een conventionele stand per bakruimte (elektrische eindenergie) (EC _{elektrische bakruimte})	1,05 kWh/cyclus
Vereist energieverbruik voor het verwarmen van een standaardhoeveelheid in een bakruimte van een elektrische oven gedurende een cyclus bij een geforceerde ventilatorstand per bakruimte (elektrische eindenergie) (EC _{elektrische bakruimte})	0,71 kWh/cyclus
Aantal compartimenten	1
Warmtebron per bakruimte (elektriciteit of gas)	elektriciteit
Volume per compartiment (V)	76 L
Type oven	Inbouw
Gewicht van het apparaat (m)	NV7B402**C*: 31,0 kg NV7B403**C*: 35,0 kg NV7B404**C*: 31,0 kg NV7B405****: 35,0 kg NV7B402****: 31,0 kg NV7B404****: 29,5 kg

Gegevens bepaald in overeenstemming met norm EN 60350-1, EN 50564, Verordening (EU) nr. 65/2014 en (EU) nr. 66/2014 van de Commissie en Verordening (EG) nr. 1275/2008.

Bijlage

Algeheel stroomverbruik in stand-bystand (W) (Alle netwerkpoorten op stand "aan")		1,9 W
Tijd tot activering energiebeheerfunctie (min)		20 min.
Wi-Fi	Energieverbruik in stand-bystand (W)	1,9 W
	Tijd tot activering energiebeheerfunctie (min.)	20 min.
Stand-bystand	Energieverbruik	1,0 W
	Tijd tot activering energiebeheerfunctie (min.)	30 min.

Tips voor energiebesparing

- Houd tijdens de bereiding de oven dicht, behalve voor het omkeren van voedsel. Laat de deur tijdens de bereiding zo veel mogelijk dicht, zodat de oventemperatuur constant blijft en om energie te besparen.
- Plan het gebruik van de oven van tevoren om te voorkomen dat de oven wordt uitgeschakeld tussen de bereiding van verschillende gerechten, zodat u energie bespaart en de tijd voor het opnieuw verwarmen van de oven beperkt blijft.
- Als de bereidingstijd meer dan 30 minuten bedraagt, kan de oven 5-10 minuten voor het einde van de bereidingstijd worden uitgeschakeld om energie te besparen. Het bereidingsproces wordt voltooid door de restwarmte.
- Bereid indien mogelijk meerdere gerechten tegelijkertijd.

OPMERKING

Hierbij verklaart Samsung dat deze radioapparatuur voldoet aan de bepalingen van Richtlijn 2014/53/EU en de relevante wettelijke vereisten in het VK. De volledige tekst van deze conformiteitsverklaring voor de EU en het VK is beschikbaar op het volgende internetadres: De officiële Conformiteitsverklaring is te vinden op <http://www.samsung.com>. Ga daarvoor naar Support > Search Product Support en geef de modelnaam op.

	Frequentiebereik	Zendvermogen (Max.)
Wi-Fi	2412-2472 MHz	20 dBm
Bluetooth	2402-2480 MHz	10 dBm

Aankondiging met betrekking tot open source

De in dit product geleverde software bevat opensourcesoftware. Via deze URL http://opensource.samsung.com/opensource/SMART_TP1_0/seq/0 kunt u informatie vinden over de opensourcelicentie die verband houdt met dit product.



Memo

SAMSUNG



Scan voor nuttige informatie de QR-code* of ga naar www.samsung.com.

* Hiervoor moet een scanner op uw smartphone zijn geïnstalleerd.

Scan dit met uw smartphone.

VRAGEN OF OPMERKINGEN?

LAND	BEL	OF BEZOEK ONS ONLINE OP
AUSTRIA	0800 72 67 864 (0800-SAMSUNG)	www.samsung.com/at/support
BELGIUM	02-201-24-18	www.samsung.com/be/support (Dutch) www.samsung.com/be_fr/support (French)
DENMARK	707 019 70	www.samsung.com/dk/support
FINLAND	030-6227 515	www.samsung.com/fi/support
FRANCE	01 48 63 00 00	www.samsung.com/fr/support
GERMANY	06196 77 555 77	www.samsung.com/de/support
ITALIA	800-SAMSUNG (800.7267864)	www.samsung.com/it/support
CYPRUS	8009 4000 only from landline, toll free	www.samsung.com/gr/support
GREECE	80111-SAMSUNG (80111 726 7864) only from land line (+30) 210 6897691 from mobile and land line	www.samsung.com/gr/support
LUXEMBURG	261 03 710	www.samsung.com/be_fr/support
NETHERLANDS	088 90 90 100	www.samsung.com/nl/support
NORWAY	21629099	www.samsung.com/no/support
PORTUGAL	210 608 098 Chamada para a rede fixa nacional Dias úteis das 9h às 20h	www.samsung.com/pt/support
SPAIN	91 175 00 15	www.samsung.com/es/support
SWEDEN	0771-400 300	www.samsung.com/se/support

LAND	BEL	OF BEZOEK ONS ONLINE OP
SWITZERLAND	0800 726 786	www.samsung.com/ch/support (German) www.samsung.com/ch_fr/support (French)
UK	0333 000 0333	www.samsung.com/uk/support
IRELAND (EIRE)	0818 717100	www.samsung.com/ie/support
ALBANIA	045 620 202	www.samsung.com/al/support
BOSNIA	055 233 999	www.samsung.com/ba/support
NORTH MACEDONIA	023 207 777	www.samsung.com/mk/support
BULGARIA	0800 111 31 - Безплатен за всички оператори *3000 - Цена на един градски разговор или според тарифата на мобилният оператор 09:00 до 18:00 - Понеделник до Петък	www.samsung.com/bg/support
CROATIA	072 726 786	www.samsung.com/hr/support
CZECH	800 - SAMSUNG (800-726786)	www.samsung.com/cz/support
HUNGARY	0680SAMSUNG (0680-726-7864)	www.samsung.com/hu/support
MONTENEGRO	020 405 888	www.samsung.com/support
POLAND	801-172-678* lub +48 22 607-93-33* * (opłata według taryfy operatora)	http://www.samsung.com/pl/support/
ROMANIA	0800872678 - Apel gratuit *8000 - Apel tarifat în rețea	www.samsung.com/ro/support
SERBIA	011 321 6899	www.samsung.com/rs/support
SLOVAKIA	0800 - SAMSUNG (0800-726 786)	www.samsung.com/sk/support
LITHUANIA	8-800-77777	www.samsung.com/lt/support
LATVIA	8000-7267	www.samsung.com/lv/support
ESTONIA	800-7267	www.samsung.com/ee/support
SLOVENIA	080 697 267 (brezplačna številka)	www.samsung.com/si/support
KOSOVO	038 40 30 90	www.samsung.com/support



DG68-01419C-00

Inbyggd ugn

Enkel bruksanvisning

NV7B402**C* / NV7B403**C* / NV7B404**C* /
NV7B405**** / NV7B402**** / NV7B404****



Scanna detta med din smartphone.

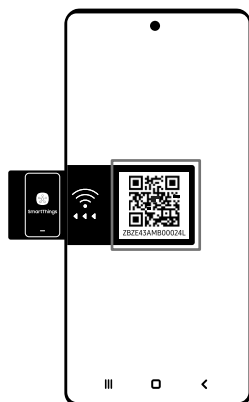
- För instruktioner om hur du använder produkten, se bruksanvisningarna som tillhandahålls som QR-kod eller Samsung Electronics webbplats (<https://www.samsung.com>).



SAMSUNG

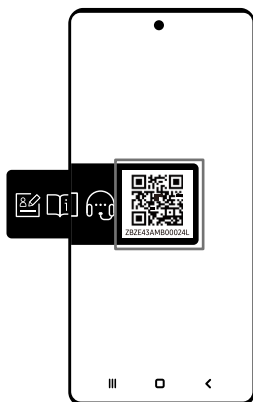
Förberedelse

Anslut SmartThings (endast Wi-Fi-modell)



1. Starta en QR-kodläsarapp och skanna QR-kodbilden på produkten.
2. Prova att ansluta SmartThings-appen till produkten.

Registrera produkten / Läs bruksanvisningen / Anslut till tjänster



1. Starta en QR-kodläsarapp och skanna QR-kodbilden på produkten.
2. Välj önskad meny från Produktregistrering, Bruksanvisning, Kundsupport. Om du väljer 'Bruksanvisning' kan du läsa bruksanvisningen för produkten du köpt.

OBS

- Vi tillhandahåller onlinebruksanvisningar som kan nås via din smartphone eller vår webbplats för att bidra till att minska användningen av bruksanvisningar i pappersformat, som en del av arbetet med att rädda jorden.

Innehåll

Säkerhetsinstruktioner	3
Viktiga säkerhetsåtgärder	3
Korrekt avfallshantering av produkten (elektriska och elektroniska produkter)	5
Automatisk energisparfunktion	5
Inställning	6
Förbered för att installera ugnen	6
Strömanslutning	6
Skåpfäste	6
Underhåll	8
Rengöring	8
Utbyten	10
Ugnsfunktioner	11
Ugn	11
Kontrollpanel	11
Tillbehör	11
Ugnsanvändning	12
Timer	12
Ljud på/av	12
Wi-Fi på/av	12
Naturlig ånga	12
Tillagning med köttsonden	13
Användning av funktionerna för automatisk tillagning	13
Problemlösning och informationskoder	14
Problemlösning	14
Informationskoder	16
Tekniska specifikationer	17
Bilaga	17
Produktblad	17
Meddelande om öppen källkod	18

Säkerhetsinstruktioner

Installering av denna ugn skall utföras endast av auktoriserad elektriker. Installatören är ansvarig för att ansluta produkten till elnätet i enlighet med gällande säkerhetsrekommendationer.

VIKTIGA SÄKERHETSÅTGÄRDER

VARNING

Denna produkt är inte avsedd att användas av personer (inklusive barn) med nedsatt fysisk, sensorisk eller mental förmåga, eller om man har brist på erfarenhet och kunskap, såvida de inte har fått övervakning eller instruktioner angående användning av apparaten av en person som ansvarar för deras säkerhet.

Barn skall övervakas för att försäkra sig om att de inte leker med produkten.

Medlen för fränkoppling måste vara inbyggda i den fasta kabelledningen i enlighet med kopplingsreglerna.

Denna produkt bör tillåtas att kopplas bort från strömförsörjningen efter installationen. Denna fränkopplingen kan åstadkommas genom att ha kontakten tillgänglig eller genom att bygga in en strömbrytare i den fasta ledningen i enlighet med ledningsreglerna. Om elkontakten är skadad måste den ersättas av tillverkaren, dess inköpsservice eller liknande kvalificerade personer för att på så sätt undvika fara.

Metoden för fastsättning angiven är att inte vara beroende av användningen av lim eftersom detta inte anses vara ett tillförlitligt sätt att laga.

Denna produkt kan användas av barn från 8 år och äldre och personer med reducerade fysiska, sensoriska eller psykiska kapaciteter eller brist på erfarenhet och kunskap i de fall de får tillsyn eller instruktioner hur användningen av produkten på ett säkert sätt och dessutom vara medvetna om vilka risker som involveras. Barn skall inte leka med produkten. Rengöring och underhåll skall inte utföras av barn utan tillsyn. Se till att hålla barn borta från produkten och dess sladd.

Under användning av produkten blir den varm. Försiktighet skall iaktas för att undvika kontakt med värmeelement inne i ugnen.

VARNING: Åtkomliga delar kan bli heta under användning. Unga barn bör hållas på avstånd.

Använd inte sträva slipmedel eller skarpa metallskrapor för att rengöra ugnsdörrglaset eftersom de kan repa ytan, vilket kan leda till att glaset spricker.

Säkerhetsinstruktioner

Om den här produkten har en rengöringsfunktion måste överskott av spill tas bort innan rengöring och alla redskap tas bort från ugnen under ångrengöring eller självrengöring. Rengöringsfunktion är beroende av modell.

I de fall denna produkt har rengöringsfunktion, kan det under rengöringsförhållanden hända att ytorna bli hetare än vanligt och barn ska därför hållas på avstånd. Med produkter som har pyrolytisk rengöringsprocess kan det vara känsligt för vissa djur, speciellt fåglar, för rök och lokala temperaturfluktuationer under pyrolytisk rengöringsprocess och bör flyttas till ett bra välventilerat område under denna process.

Ventilera rummet under och efter den pyrolytisk rengöringsprocessen. Rengöringsfunktion är beroende av modell.

Använd endast temperatursonden som rekommenderas för den här ugnen. (Endast köttsondmodell)

Ångrengörare ska inte användas.

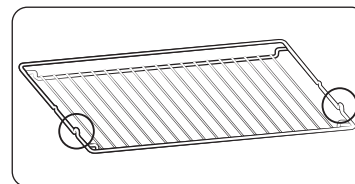
VARNING: Se till att apparaten är avstängd innan du byter ut lampan för att undvika risken till elektriska stötar.

Produkten får ej installeras bakom en dörr för att undvika överhettning.

VARNING: Produkten och dess tillgängliga delar blir heta under användning. Försiktighet skall iaktas för att inte vidröra heta element. Barn under 8 år skall hållas på rimligt avstånd om de ej kan övervakas hela tiden.

FÖRSIKTIGHET: Tillagningsprocessen bör vara övervakad. En kort tillagningstid måste också vara konstant övervakad.

Dörren till den yttre ytan kan bli het när produkten är igång. Temperaturen vid åtkomliga ytor kan bli hög när produkten är i drift. Ytor kan bli heta under drift.



Sätt i trådgallret på plats med de utskjutande delarna (stoppbromsar på båda sidor) framåt så att gallret får stöd i viloläget vid stora laster.

⚠ FÖRSIKTIGHET

Om ugnen blir skadad under transport, koppla då inte in den.

Produkten får endast kopplas in till strömförsörjning av en licenserad elektriker.

Om det skulle hända att det blir fel eller skada på produkten, så försök inte att sätta igång den.

Reparationer ska endast utföras av licenserade tekniker. Oriktig reparation kan resultera i stor risk för dig själv och andra. Om din ugn behöver repareras, kontakta då SAMSUNG Service center eller din återförsäljare.

Elektriska sladdar och kablar får inte komma i kontakt med ugnen.

Ugnen ansluts till elnätet med hjälp av en godkänd strömbrytare eller en säkring. Använd aldrig flera adaptrar eller förlängningsladdar samtidigt.

Strömförsörjningen till produkt bör stängas av helt när den repareras eller rengörs.

Var försiktig när du ansluter elektriska apparater till uttag nära ugnen.

Om denna produkt har en ång- eller ångkokningsfunktion, använd då inte produkten när vattenförsörjningspatronen är skadad. (Endast modell med ång- eller ångfunktion)

Om patronen skulle vara sprucken eller trasig, använd den då inte utan kontakta ditt närmaste servicecenter. (Endast modell med ång- eller ångfunktion)

Denna ugn är endast utformad för tillagning av hushållsmat.

Under användning blir ugnens inre ytor heta nog att orsaka brännskador. Vidrör inte vid värmelement eller ugnens inre ytor innan de har hunnit svalna.

Förvara aldrig brandfarligt material i ugnen.

Ugnsytorna blir varma när produkten används vid en hög temperatur under en längre tid.

När du lagar mat, var då försiktig när du öppnar ugnsluckan eftersom det snabbt kan strömma ut varmluft och ånga.

Vid tillagning av rätter som innehåller alkohol kan det hända att alkoholen avdunstar på grund av de höga temperaturerna och ångan kan fatta eld om den kommer i kontakt med någon varm del av ugnen.

För din säkerhet, använd inte högtrycksrengörare eller ångstrålerengörare.

Se till att håll barn på säkert avstånd när ugnen används.

Frysta livsmedel som pizzor bör tillagas på det stora gallret. Om man använder bakplåten kan den bli deformerad på grund av de stora variationerna i temperaturer.

Håll inte vatten i botten av ugnen då den är varm. Detta kan skada emaljytan.

Ugnsdörren måste vara stängd under tillagning.

Klä ej botten av ugnen med aluminiumfolie och placera heller inga bakplåtar eller andra plåtar på den. Aluminiumfolien blockerar då värmen, vilket i sin tur kan leda till skador på emaljiytorna och orsaka dåliga tillagningsresultat.

Fruktjuicer kan lämna fläckar som kan bli permanenta på ugnens emaljiyor.

När du lagar mycket fuktiga kakor, använd den djupa pannan.

Låt inte bakformar hänga på den öppna ugnsluckan.

Se till att hålla barn borta från dörren när de öppnar eller stänger den, eftersom dörren kan stöta till dem eller de kan fastna med fingrarna i dörren.

Kliv inte, luta dig inte, sitt eller placera inte tunga föremål på dörren.

Öppna inte dörren med onödigt mycket kraft.

WARNING: Koppla inte bort produkten från elnätet även efter att tillagningen är klar.

WARNING: Lämna inte luckan öppen medan maten tillagas.

Korrekt avfallshantering av produkten (elektriska och elektroniska produkter)



(Gäller i länder med separata insamlingssystem)

Denna symbol på produkten, tillbehören och i manualen anger att produkten och de elektroniska tillbehören (t.ex. laddare, headset, USB-kabel) inte bör sorteras tillsammans med annat hushållsavfall när de kasseras. Dessa föremål bör hanteras separat för ändamålsenlig återvinning av beståndsdelarna för att förhindra fara för hälsa och miljö.

Hushållsanvändare bör kontakta återförsäljaren som sålt produkten eller kommunen för vidare information om var och hur produkten och tillbehören kan återvinnas på ett miljösäkert sätt.

Företagsanvändare bör kontakta leverantören samt verifiera angivna villkor i köpekontraktet. Produkten och de elektroniska tillbehören bör inte hanteras tillsammans med annat kommersiellt avfall.

För mer information om Samsungs miljöåtaganden och deras produktspecifika regulatoriska skyldigheter, t.ex. REACH, WEEE, Batterier, besök :

www.samsung.com/uk/aboutsamsung/sustainability/environment/our-commitment/data/

Automatisk energisparfunktion

Ljus : Under tillagningen kan du stänga av ugnslampan genom att trycka på knappen 'Ugnsbelysning'. För att spara energi så släcks ugnsbelysningen ett par minuter efter att tillagningsprogrammet har startat.

Installering

Förbered för att installera ugnen

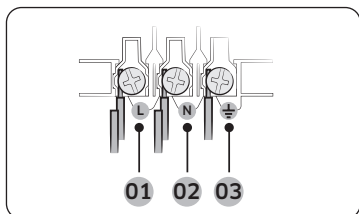


Phillips skruvmejsel



Borr

Strömanslutning



Sätt i kontakten för ugnen. Om en stickkontakt inte är tillgängligt på grund av tillåtna strömbegränsningar, använd en multipolig isolatorbrytare (med minst 3 mm avstånd mellan) för att uppfylla säkerhetsbestämmelserna. Använd en nätsladd av tillräcklig längd som stöder specifikationen H05 RR-F eller H05 VV-F, min. 1,5~2,5 mm².

- 01 BRUN eller SVART
- 02 BLÅ eller VIT
- 03 GUL och GRÖN

Nominell ström (A)	Minsta tvärsnittområde
10 < A ≤ 16	1,5 mm ²
16 < A ≤ 25	2,5 mm ²

Kontrollera utgångsspecifikationerna på etiketten som är fastklistrad på ugnen. Öppna först ugnens bakre lucka med en skruvmejsel och ta sedan bort skruvarna på sladdklämman. Anslut sedan el-ledningarna till rätt anslutningsterminaler. (⏚) -terminalen är utformad för jordning. Anslut först de gula och gröna ledningarna (jordning), vilka måste vara längre än de andra. Om du använder en stickkontakt, måste elpluggen vara åtkomlig efter att ugnen är installerad. Samsung är inte ansvarig för olyckor som orsakas av saknad eller felaktigt installerad jordningsledning.

⚠ VARNING

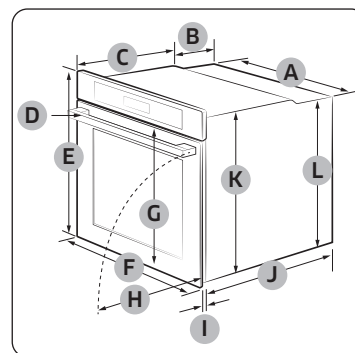
Kliv inte på eller tvinna ej ledningarna under installationen och håll dem borta från värmemitterande delar av ugnen.

Skåpfäste

Om du installerar ugnen i ett inbyggt skåp måste man se till att skåpet har sina plastytor och limdelar resistent upp till 90 °C. Samsung är inte ansvarig för skador på möbler från ugnens värmemission.

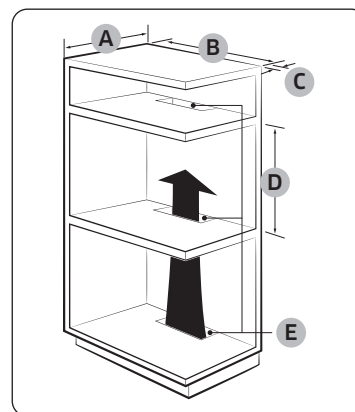
Ugnen måste vara ordentligt ventilerad. För bra ventilation, lämna ett mellanrum på ca 50 mm mellan skåpets nedre hylla och stödvägg. Om du installerar ugnen under en spishåll ska du följa kokplattornas installationsanvisningar.

Dimensioner som krävs



Ugn (mm)

A	560	G	503
B	166	H	481
C	383	I	21
D	45	J	549
E	596	K	579
F	595	L	559

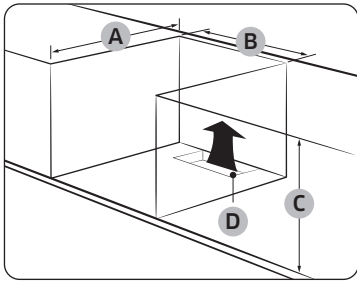


Inbyggt skåp (mm)

A	Min. 550
B	Min. 560
C	Min. 50
D	Min. 590 - Max. 600
E	Min. 460 x Min. 50

📌 OBS

Det inbyggda skåpet måste ha ventiler (E) för att ventilerare värme och cirkulera luften.

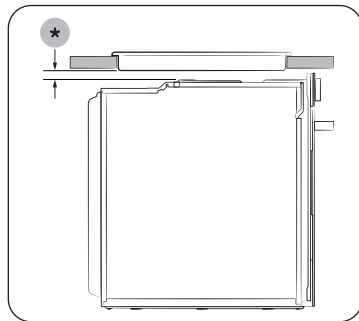


Under-diskbänkskåp (mm)

A	Min. 550
B	Min. 560
C	Min. 600
D	Min. 460 x Min. 50

OBS

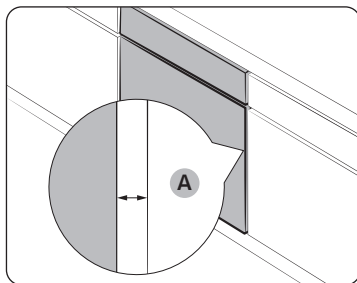
Det inbyggda skåpet måste ha ventiler (D) för att ventilera värme och cirkulera luften.



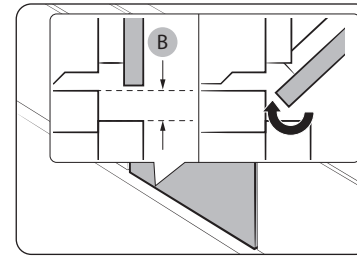
Installera med en häll

För att installera en häll ovanpå ugnen, så kontrollera installationsguiden för hällen för detta installationsutrymmebehovet (*).

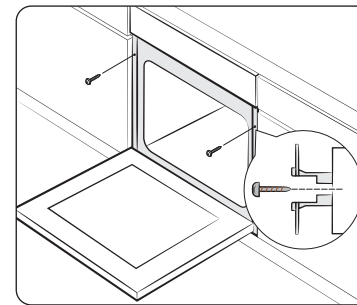
Montering av ugnen



Se till att lämna ett mellanrum (A) på minst 5 mm mellan ugnen och vardera sidan av skåpet.



Säkra att det finns minst 3 mm mellanrum (B) så att dörren kan öppnas och stängs smidigt.



Montera ugnen i skåpet och fixera ugnen ordentligt på båda sidor med de 2 skruvarna.

När installationen är färdig, ta bort skyddsfilm, tejp och annat förpackningsmaterial och ta ut de angivna tillbehören från insidan av ugnen. För att ta bort ugnen från skåpet, koppla först från strömmen till ugnen och ta bort de 2 skruvarna på båda sidor av ugnen.

⚠ VARNING

Ugnen kräver ventilation för sin normala drift. Blockera inte under några omständigheter ventilerna.

OBS

Det faktiska utseendet på ugnen kan skilja sig åt mellan modellerna.

Underhåll

Rengöring

⚠ VARNING

- Se till att ugnen och dess tillbehör har svalnat före rengöringen.
- Använd inte slipande rengöringsmedel, hårda borstar, skursvampar eller trasor, stålull, knivar eller andra slipande material.

Ugnens insida

- För rengöring av ugnen invändigt, använd en ren trasa och ett mildt rengöringsmedel eller varmt vatten med diskmedel.
- Rengör inte luckans tätning för hand.
- För att undvika skador på de emaljerade ugnsyrtorna, använd endast vanliga ugnrensrengöringsmedel.
- För att ta bort envis smuts, använd ett speciellt ugnrensrengöringsmedel.
- När temperaturen på kokutrymmet ökar vid en inledande period kan du upptäcka några fläckar på dörrens inre glas. Om detta händer, stäng av ugnen och vänta tills den svalnat igen. Använd sedan hushållspapper eller neutralt tvättmedel med en ren trasa för att torka rent det inre glaset.

Ugnens utsida

För att rengöra utsidan av ugnen som ugnsluckan, handtaget och displayen, använd en ren trasa och ett mildt rengöringsmedel eller varmt vatten med diskmedel och torka med hushållspapper eller torr handduk.

Fett och smuts kan finnas kvar, speciellt runt handtaget på grund av den heta luften som kommer inifrån. Det rekommenderas att rengöra handtaget efter varje användning.

Tillbehör

Tvätta tillbehören efter varje användning och torka dem med en kökshandduk. För att ta bort envisa föroreningar, blötlägg de använda tillbehören i varmt vatten med diskmedel i cirka 30 minuter innan du tvättar dem.

Katalytisk emaljyta (endast tillämpliga modeller)

De avtagbara delarna är belagda med mörkgrå katalytisk emalj. De kan smutsas ned med olja och fett som stänks av den cirkulerande luften vid konvektionsuppvärmning. Dessa föroreningar brinner dock bort vid ugnstemperaturer på 200 °C eller högre.

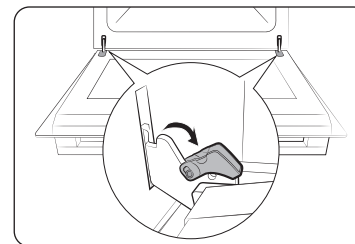
1. Ta bort samtliga tillbehör från insidan av ugnen.
2. Rengör insidan av ugnen.
3. Välj Konvektionsläge med maxtemperatur och kör cykeln i en timme.

Lucka

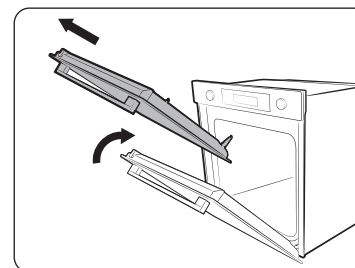
Ta inte bort luckan annat än i rengöringssyfte. Följ dessa instruktioner för att ta bort luckan för rengöring.

⚠ VARNING

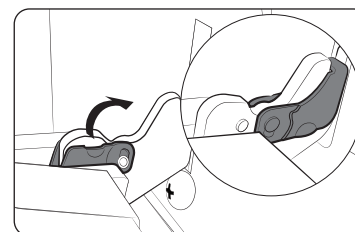
Ugnsluckan är tung.



1. Öppna dörren och fäll upp klämmorna vid båda gångjärnen.



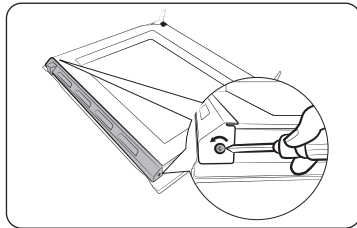
2. Stäng luckan ca 70°. Håll ugnsluckan i sidorna med båda händerna och lyft och dra uppåt tills gångjärnen tas bort.
3. Rengör luckan med vatten med diskmedel och en ren trasa.



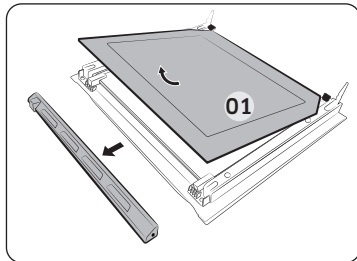
4. När du är klar följer du steg 1 till 2 ovan i omvänd ordning för att sätta tillbaka luckan. Se till att klämmorna har hakat i på båda sidorna.

Luckans fönster

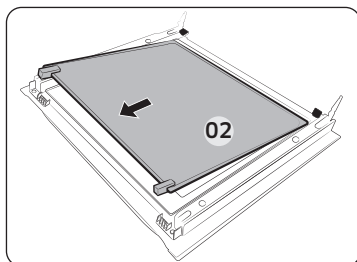
Beroende på modell är ugnsluckan utrustad med 3-4 glasskivor placerade mot varandra. Ta inte bort luckan annat än i rengöringssyfte. Följ dessa instruktioner för att ta bort luckans fönster för rengöring.



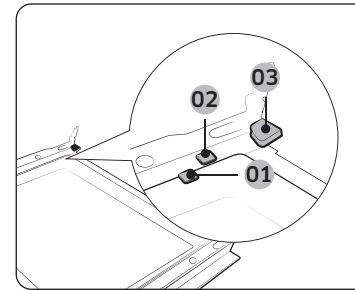
1. Använd en skruvmejsel för att ta bort skruvarna på vänster och höger sida.



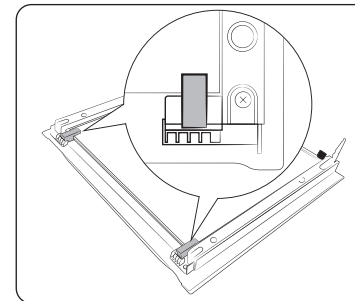
2. Lossa skydden i pilens riktningar
3. Ta bort den första skivan från luckan.



4. Ta bort den andra skivan från luckan i pilens riktning.
5. Rengör glaset med tvålatten och en ren trasa.



- 01 Stödklämma 1
- 02 Stödklämma 2
- 03 Stödklämma 3



6. När du är klar, sätt tillbaka skivorna enligt följande:

- Sätt i skiva 2 under stödklämma 1 och 2, skiva 1 mellan stödklämma 3 i denna ordning.

7. Kontrollera om glasgummin passar och fäst glasskivan ordentligt.
8. Följ steg 1-2 ovan i omvänd ordning för att återinstallera dörren.

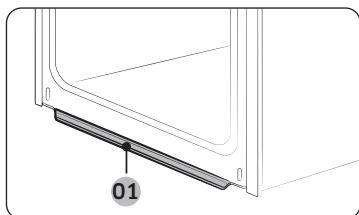
⚠ VARNING

Se till att du sätter tillbaka glasskivorna ordentligt för att förhindra värmeläckor.



Underhåll

Vattenuppsamlare



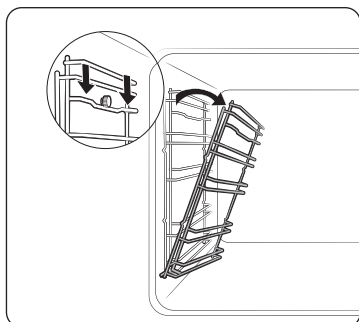
01 Vattenuppsamlare

Vattenuppsamlaren samlar inte bara upp överskottsfukt från matlagning utan även matrester. Töm och rengör vattenuppsamlaren regelbundet.

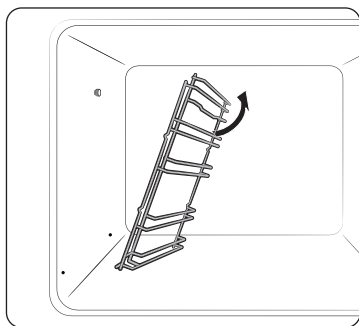
⚠ VARNING

Om du ser en vattenläcka från vattenuppsamlaren, kontakta oss på ett lokalt Samsung-servicecenter.

Sidoskenor (endast tillämpliga modeller)



1. Tryck på den övre linjen på den vänstra sidoskenan och sänk den med cirka 45°.



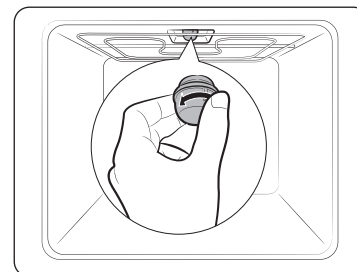
2. Dra bort den nedre linjen på den vänstra sidoskenan.
3. Ta bort den högra sidoskenan på samma sätt.
4. Rengör båda sidoskenorna.
5. När du är klar följer du steg 1 till 2 ovan i omvänd ordning för att sätta tillbaka sidoskenorna.

📖 OBS

Ugnen fungera även utan sidoskenor och ställningar på plats.

Utbyten

Glödlampor



1. Ta bort skyddsglasets genom att vrida motsols.
2. Byt ut ugnslampan.
3. Rengör skyddsglasets.
4. När du är klar, följ steg 1 ovan i omvänd ordning för att sätta tillbaka glaslocket.

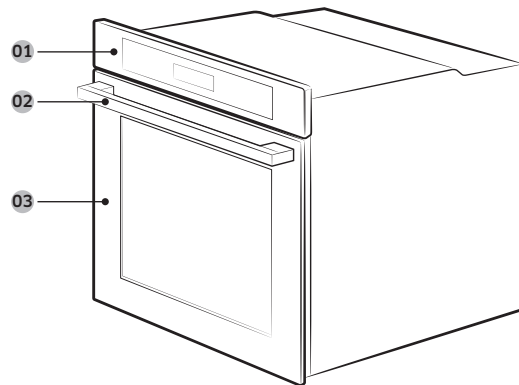
⚠ VARNING

- Innan du byter en glödlampa, stäng av ugnen och dra ur nätsladden.
- Använd endast 25-40 W/220-240 V, 300 °C värmebeständiga glödlampor. Du kan köpa godkända glödlampor på ett lokalt Samsung-servicecenter.
- Använd alltid en torr trasa när du hanterar en halogenlampa. Detta för att förhindra att glödlampan får fingeravtryck eller svett, vilket resulterar i en förkortad livscykel.



Ugnsfunktioner

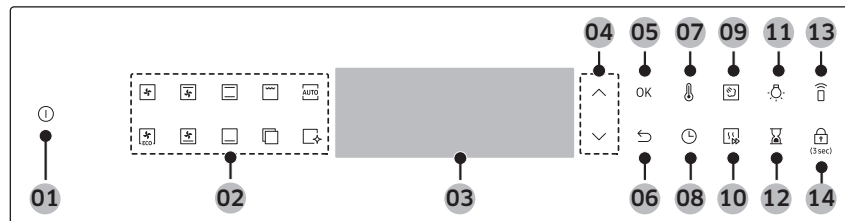
Ugn



01 Kontrollpanel 02 Dörrhandtag 03 Lucka

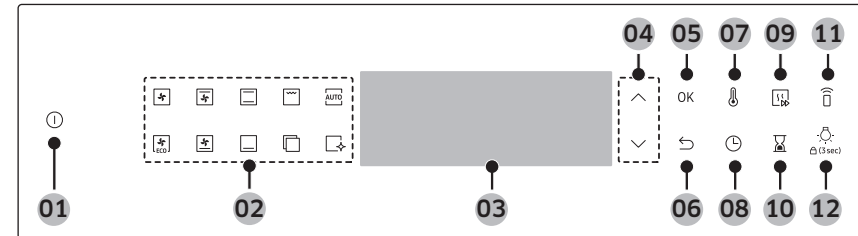
Kontrollpanel

Naturlig ånga : NV7B404****, NV7B404**C, NV7B405****



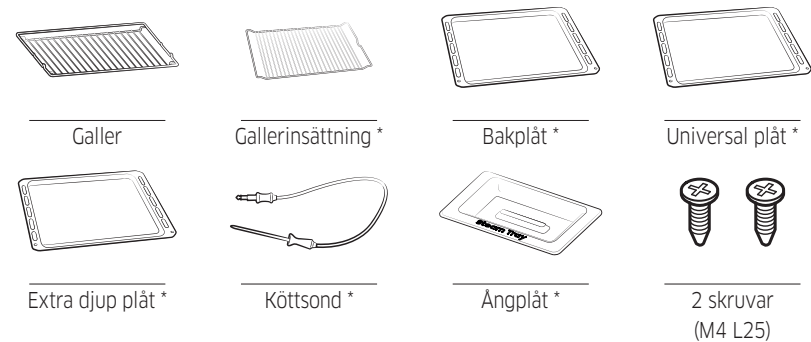
01 Strömförsörjning	02 Funktionspanel	03 Display
04 Upp / Ner	05 OK	06 Tillbaka
07 Temperatur	08 Tillagningstid	09 Naturlig ånga*
10 Snabb förvärm	11 Ugnsampa	12 Timer
13 Smartkontroll	14 Barnlås	

Icke-naturlig ånga : NV7B402**C*, NV7B402****, NV7B403**C*



01 Strömförsörjning	02 Funktionspanel	03 Display
04 Upp / Ner	05 OK	06 Tillbaka
07 Temperatur	08 Tillagningstid	09 Snabb förvärm
10 Timer	11 Smartkontroll	12 Ugnsampa (Barnlås)

Tillbehör



OBS

Tillgängligheten av tillbehör med en asterisk (*) beror på ugnsmodellen. Att trycka på displayen när du bär plast- eller ugnsvantar kanske inte fungerar.

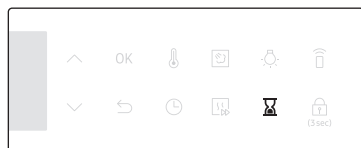
Ugnsfunktioner



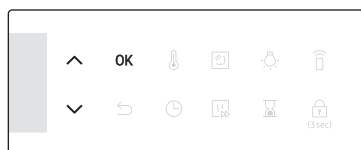
Ugnsanvändning

Timer

Timern hjälper dig att hålla koll på tiden eller tillagningstiden under bruk.



1. Tryck .

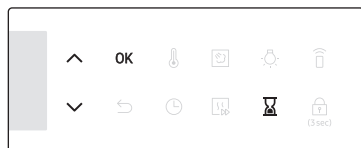


2. Använd \wedge / \vee knapparna för att ställa in önskad tid, och tryck sedan **OK**.

OBS

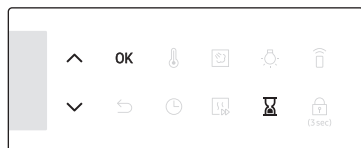
- När tiden har gått ut piper ugnen med ett blinkande meddelande på "0:00" på displayen.
- Du kan ändra timerinställningarna när som helst.

Ljud på/av



- För att stänga av ljudet, tryck och håll ned i 3 sekunder. Då börjar **1** att blinka.
- Välj **1** och tryck **OK**, och använd \wedge / \vee knapparna för att sätta på och tryck **OK**.
- För att sätta på ljudet, återupprepa steg **1, 2**, slå av och tryck **OK**.

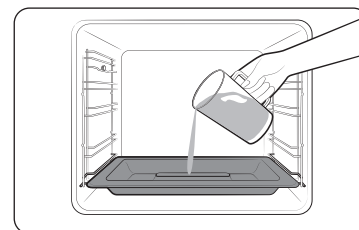
Wi-Fi på/av



- För att sätta på Wi-Fi, tryck och håll ned i 3 sekunder. Då börjar **1** att blinka.
- Välj **2** och tryck **OK**, och använd \wedge / \vee knapparna för att sätta på och tryck **OK**.
- För att stänga av Wi-Fi, återupprepa steg **1, 2**, slå av och tryck **OK**.

Naturlig ånga (endast tillämpliga modeller)

Med Naturlig ånga kan du baka bröd som är knaprigt på utsidan och fuktigt inuti. Vi rekommenderar att förvärma ugnen för bästa resultat.



- Sätt i ångplåten i nedre delen av ugnen.
- Fyll plåten med vatten 250 ml endast när ugnen är kall.
- Ställ in **Konvektion** läge och välj **Naturlig ånga** .
- Använd \wedge / \vee för att ställa in önskad temperatur.
- Tryck **OK** för att starta förvärmningen.
- Lägg maten i ugnen på valfritt galler och starta tillagningen.

OBS

- Fyll inte på vatten under tillagning eller när ugnen är varm.
- När ugnen svalnar helt efter att ha använt **Naturlig ånga**-funktionen, använd en våt trasa för att torka av botten av utrymmet.
- För att ta bort vattenavlagringar som bildas efter att ha använt ugnen under en längre tid, använd då en mjuk trasa med rengöringsmedel.

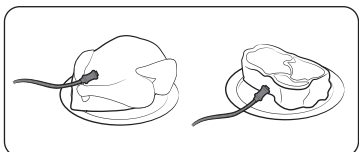
Naturlig ånga fungerar endast med **Konvektion** läget.



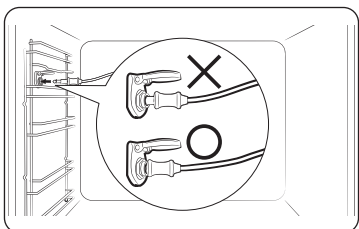
Tillagning med köttsonden (appliceras endast för vissa modeller)

Stektermometern mäter köttets innertemperatur under tiden det tillagas. När temperaturen når måltemperaturen stannar ugnen och tillagningen avslutas då.

- Använd endast stektermometern som kommer med ugnen.
- Du kan inte ställa in tillagningstiden när stektermometern är ansluten.



1. Tryck för att välja tillagningsläge och temperatur på funktionspanelen.
2. Sätt in spetsen på kötttermometern i mitten av köttet för att påbörja tillagning. Se till att gummihandtaget inte är insatt.
3. Anslut sondkontakten till uttaget som sitter på den vänstra väggen. Se till att du ser indikatorn för den insatta stektermometern när sondanslutningen är ansluten.



4. Tryck på knappen igen och använd \wedge / \vee knapparna för att ställa in köttets innertemperatur.
5. Tryck **OK** för att starta tillagningen. Tillagningen avslutas med en melodi när köttets innertemperatur har nått den inställda temperaturen.

VARNING för akrylamid

- För att förhindra skador, använd inte stektermometern med spettillbehöret.
- När tillagningen är klar blir stektermometern mycket varm. För att förhindra att du bränner dig, använd ugnsvantar när du tar ut maten.

OBS

Inte alla lägen stöder användning av stektermometern. Om du använder stektermometern med lägen som inte är tillämpliga, så blinkar indikatorn för aktuellt läge. När detta sker, ta då bort stektermometern omedelbart.

Användning av funktionerna för automatisk tillagning

Enkel tillagning

Nr.	Mat	Nr.	Mat
A 1	Potatisgratäng	A 2	Grönsaksgratäng
A 3	Lasagne	A 4	Äppelpaj
A 5	Quiche Lorraine	A 6	Sockerkaka
A 7	Marmorerad kaka	A 8	Holländsk sockerkakslängd
A 9	Stek på ryggbiff	A 10	Örtrostade lammkotletter
A 11	Hel kyckling	A 12	Kyckling, bröst
A 13	Forell	A 14	Laxfilé
A 15	Rostade grönsaker	A 16	Bakade potatishalvor
A 17	Frysta ugnschips	A 18	Frusen pizza
A 19	Hemlagad pizza	A 20	Jäsningsdeg

Problemlösning och informationskoder

Problemlösning

Om du har några av problemen angivna nedan, försök lösningarna som anges.

Problem	Orsak	Åtgärd
Knapparna kan inte tryckas in ordentligt.	Om det finns främmande ämnen mellan knapparna	Ta bort de främmande ämnena och försök igen.
	Pekskärmsmodell: om det finns fukt på utsidan	Ta bort fukten och försök igen.
	Om låsfunktionen är aktiverad	Se efter om låsfunktionen är aktiverad.
Tiden visas inte.	Om ingen ström tillförs	Se efter om det finns strömtillförsel.
Ugnen fungerar inte.	Om ingen ström tillförs	Se efter om det finns strömtillförsel.
Ugnen stannar under arbete.	Om den har kopplats ur väggkontakten	Återanslut strömmen.
Strömmen bryts under arbete.	Om kontinuerlig tillagning tar lång tid	Efter lång tids tillagning, låt ugnen svalna.
	Om kylfläkten inte fungerar	Lyssna efter kylfläktens ljud.
	Om ugnen har installerats på en plats med otillräcklig ventilation	Se till att de avstånd som anges i produktinstallationsguiden följs.
	Vid användning av flera nätkontakter i samma uttag	Använd en enda kontakt.
Det kommer ingen ström till ugnen.	Om ingen ström tillförs	Se efter om det finns strömtillförsel.

Problem	Orsak	Åtgärd
Ugnens utsida är alltför het under användning.	Om ugnen har installerats på en plats med otillräcklig ventilation	Se till att de avstånd som anges i produktinstallationsguiden följs.
Luckan kan inte öppnas ordentligt.	Om det finns matrester fast mellan luckan och ugnens insida	Rengör ordentligt och öppna luckan igen.
Ljuset inuti ugnen är svagt eller slås inte på.	Om lampas slås på och sedan av	Lampan slås av automatiskt efter viss tid för att spara ström. Du kan slå på den igen genom att trycka på ljusknappen.
	Om lampan har täckts av främmande ämnen under tillagningen	Rengör ugnens insida och försök igen.
Ugnen ger elstöt.	Om strömmen inte är ordentligt jordad Om du använder ett ojordat uttag	Se efter om uttaget är ordentligt jordat.
Vatten droppar.	Det kan finnas vatten eller ånga i vissa fall, beroende på maten. Detta är inte ett produktfel.	Låt ugnen torka och torka sedan med en torr diskhandduk.
Ånga kommer ut ur en spricka i luckan.		
Vatten finns kvar i ugnen.		

Problem	Orsak	Åtgärd
Ljusstyrkan inuti ugnen varierar.	Ljusstyrkan varierar beroende på variationer i eleffekten.	Variationer i eleffekten under matlagning är inte produktfel, så det finns inte anledning till oro.
Matlagningen är avslutad, men kylfläkten går fortfarande.	Fläkten går viss tid för att ventilerar ugnens insida.	Detta är inte ett produktfel, så det finns ingen anledning till oro.
Ugnen värmer inte.	Om luckan är öppen	Stäng luckan och starta på nytt.
	Om ugnens inställningar har ställts fel	Se i kapitlet om ugnens användning och ställ in på nytt.
	Om hushållets säkring har gått eller om kretsbytare har kopplat ur.	Ersätt säkringen eller återställ kretsbytare. Om detta händer upprepade gånger, tillkalla elektriker.
Rök kommer ut under användning.	I början av användningen	Rök kan komma från värmeelementet i början av användningen. Detta är inte ett produktfel och om du använder ugnen 2-3 gånger borde det upphöra.
	Om det finns mat på värmeelementet	Låt ugnen svalna tillräckligt och ta bort maten.
Det luktar bränt eller plast vid användning av ugnen.	Om plast- eller andra kärl används som inte är värmetåliga	Använd glaskärl som passar för höga temperaturer.

Problem	Orsak	Åtgärd
Ugnen tillagar inte maten ordentligt.	Ugnsluckan öppnas ofta under tillagning	Öppna inte luckan ofta om du inte lagar saker som måste vändas. Om du ofta öppnar luckan kommer innetemperaturen att bli lägre och detta kan påverka resultatet av din matlagning.
Ångrengöring fungerar inte.	Detta beror på att temperaturen är för hög.	Låt ugnen svalna och använd sedan.
Enkelt tillagningsläge fungerar inte.	Om avdelaren är kvar i ugnen.	Ta ut avdelaren och använd.
Enkelt tillagningsläge fungerar inte.	Om avdelaren är kvar i ugnen.	Ta ut avdelaren och använd.

Problemlösning och informationskoder

Informationskoder

Om ugnen inte fungerar kan du se en informationskod på displayen. Kontrollera tabellen nedan och prova förslagen.

Kod	Betydelse	Åtgärd
C-d1	Luckproblem	Stäng av ugnen och starta om sedan. Om problemet kvarstår, stäng av all ström i 30 sekunder eller mer och anslut sedan igen. Om problemet inte kan åtgärdas, kontakta ett servicecenter.
C-20	Sensorproblem	
C-21		
C-22		
C-23		
C-F1	Förekommer endast under EEPROM Read/Write	
C-F0	Om det inte finns någon kommunikation mellan huvudkretskortet och delkretskortet	Stäng av ugnen och starta om sedan. Om problemet kvarstår, stäng av all ström i 30 sekunder eller mer och anslut sedan igen. Om problemet inte kan åtgärdas, kontakta ett servicecenter.
C-F2	Uppstår när ett kommunikationsproblem upprätthålls mellan Touch IC <-> Main eller Sub micom	
C-d0	Knappproblem Uppstår när en knapp trycks ned och hålls intryckt under en viss tid.	Rengör knapparna och se till att det inte finns vatten på/runt dem. Stäng av ugnen och försök igen. Om problemet kvarstår, kontakta ett lokalt Samsung-servicecenter.

Kod	Betydelse	Åtgärd
S-01	Säkerhetsavstängning Ugnen har fortsatt att arbeta vid en inställd temperatur under en längre tid. <ul style="list-style-type: none">• Under 100 °C - 16 timmar• Från 105 °C till 240 °C - 8 timmar• Från 245 °C till Max - 4 timmar	Detta är inte ett systemfel. Stäng av ugnen och ta bort maten. Försök sedan igen som vanligt.

Tekniska specifikationer

SAMSUNG strävar efter att hela tiden förbättra sina produkter. Såväl designspecifikationerna som dessa bruksanvisningar kan ändras utan föregående meddelande.

Anslutningsspänning		230-240 V ~ 50 Hz
Maximal ansluten belastning		3500-3850 W
Mått (B x H x D)	Huvudenhet	595 x 596 x 570 mm
	Inbyggd	560 x 579 x 549 mm
Volym		76 liter

* Denna produkt innehåller en ljuskälla med energieffektivitetsklass <G>.

Bilaga

Produktblad

SAMSUNG	SAMSUNG
Modellbeteckning	NV7B402**C*, NV7B403**C*, NV7B404**C*, NV7B405****, NV7B402****, NV7B404****
Verkningsgradsindex per utrymme (EEI <small>cavity</small>)	81,6
Verkningsgradsklass per utrymme	A+
Energiförbrukning (el) som krävs för att värma en standardiserad last i ett utrymme i en elektrisk uppvärmd ugn under en cykel i konventionellt läge per utrymme (elektrisk slutenergi) (EC <small>elektriskt utrymme</small>)	1,05 kWh/cykel
Energiförbrukning som krävs för att värma en standardiserad last i ett utrymme i en elektrisk uppvärmd ugn under en cykel i fläktläge per utrymme (elektrisk slutenergi) (EC <small>elektriskt utrymme</small>)	0,71 kWh/cykel
Antal utrymmen	1
Värmekälla per utrymme (el eller gas)	El
Volym per utrymme	76 L
Ugnstyp	Inbyggd
Maskinens massa	NV7B402**C*: 31,0 kg NV7B403**C*: 35,0 kg NV7B404**C*: 31,0 kg NV7B405****: 35,0 kg NV7B402****: 31,0 kg NV7B404****: 29,5 kg

Data fastställda enligt standarden EN 60350-1, EN 50564, kommissionens förordningar (EU) nr 65/2014 och (EU) nr 66/2014 och förordning (EC) nr 1275/2008.

Bilaga

Total standby-strömförbrukning (W) (Alla nätverksportar är "på"-tillstånd)		1,9 W
Tidsperiod för energihanteringen (minst)		20 min.
Wi-Fi	Strömförbrukning i standbyläge (W)	1,9 W
	Tidsperiod för energihanteringen (minst)	20 min.
Stand-By läge	Energiåtgång	1,0 W
	Tidsperiod för energihanteringen (minst)	30 min.

Energispartips

- Under tillagningen ska ugnsluckan förbli stängd förutom när maten vänds. Öppna inte luckan ofta under tillagningen för att hålla ugnstemperaturen och spara energi.
- Planera användningen av ugnen för att undvika att stänga av ugnen mellan tillagning av en och nästa rätt för att spara energi och minska tiden för återuppvärmning av ugnen.
- Om tillagningstiden är mer än 30 minuter kan ugnen stängas av 5-10 minuter innan tillagningstiden är slut för att spara energi. Den resterande värmen kommer att slutföra tillagningsprocessen.
- Om möjligt tillaga mer än en maträtt åt gången.

OBS

Härmed intygar Samsung att denna strålningsutrustning är i överensstämmelse med Direktiv 2014/53/EU och med relevanta lagstadgade krav i Storbritannien. Den fullständiga texten till EU-försäkran om överensstämmelse och Storbritanniens försäkran om överensstämmelse finns på följande internetadress: Den officiella deklarationen om överensstämmelse finns på <http://www.samsung.com>. gå till Support > Search Product Support (Sök produktsupport) och ange modellnamnet.

	Frekvensintervall	Signalstyrka (Max)
Wi-Fi	2412-2472 MHz	20 dBm
Bluetooth	2402-2480 MHz	10 dBm

Meddelande om öppen källkod

Programvaran som ingår i denna produkt innehåller programvara med öppen källkod. Följande URL http://opensource.samsung.com/opensource/SMART_TP1_0/seq/0 leder till öppen källkodslicensinformation som är relaterad till denna produkt.



PM

SAMSUNG



Scanna QR koden* eller besök www.samsung.com för att se värdefull information.

* Kräver att en läsare installeras på din smartphone.

Scanna detta med din smartphone.

FRÅGOR ELLER KOMMENTARER?

LAND	RING	ELLER BESÖK OSS PÅ NÄTET PÅ
AUSTRIA	0800 72 67 864 (0800-SAMSUNG)	www.samsung.com/at/support
BELGIUM	02-201-24-18	www.samsung.com/be/support (Dutch) www.samsung.com/be_fr/support (French)
DENMARK	707 019 70	www.samsung.com/dk/support
FINLAND	030-6227 515	www.samsung.com/fi/support
FRANCE	01 48 63 00 00	www.samsung.com/fr/support
GERMANY	06196 77 555 77	www.samsung.com/de/support
ITALIA	800-SAMSUNG (800.7267864)	www.samsung.com/it/support
CYPRUS	8009 4000 only from landline, toll free	www.samsung.com/gr/support
GREECE	80111-SAMSUNG (80111 726 7864) only from land line (+30) 210 6897691 from mobile and land line	www.samsung.com/gr/support
LUXEMBURG	261 03 710	www.samsung.com/be_fr/support
NETHERLANDS	088 90 90 100	www.samsung.com/nl/support
NORWAY	21629099	www.samsung.com/no/support
PORTUGAL	210 608 098 Chamada para a rede fixa nacional Dias úteis das 9h às 20h	www.samsung.com/pt/support
SPAIN	91 175 00 15	www.samsung.com/es/support
SWEDEN	0771-400 300	www.samsung.com/se/support

LAND	RING	ELLER BESÖK OSS PÅ NÄTET PÅ
SWITZERLAND	0800 726 786	www.samsung.com/ch/support (German) www.samsung.com/ch_fr/support (French)
UK	0333 000 0333	www.samsung.com/uk/support
IRELAND (EIRE)	0818 717100	www.samsung.com/ie/support
ALBANIA	045 620 202	www.samsung.com/al/support
BOSNIA	055 233 999	www.samsung.com/ba/support
NORTH MACEDONIA	023 207 777	www.samsung.com/mk/support
BULGARIA	0800 111 31 - Безплатен за всички оператори *3000 - Цена на един градски разговор или според тарифата на мобилният оператор 09:00 до 18:00 - Понеделник до Петък	www.samsung.com/bg/support
CROATIA	072 726 786	www.samsung.com/hr/support
CZECH	800 - SAMSUNG (800-726786)	www.samsung.com/cz/support
HUNGARY	0680SAMSUNG (0680-726-7864)	www.samsung.com/hu/support
MONTENEGRO	020 405 888	www.samsung.com/support
POLAND	801-172-678* lub +48 22 607-93-33* * (opłata według taryfy operatora)	http://www.samsung.com/pl/support/
ROMANIA	0800872678 - Apel gratuit *8000 - Apel tarifat în rețea	www.samsung.com/ro/support
SERBIA	011 321 6899	www.samsung.com/rs/support
SLOVAKIA	0800 - SAMSUNG (0800-726 786)	www.samsung.com/sk/support
LITHUANIA	8-800-77777	www.samsung.com/lt/support
LATVIA	8000-7267	www.samsung.com/lv/support
ESTONIA	800-7267	www.samsung.com/ee/support
SLOVENIA	080 697 267 (brezplačna številka)	www.samsung.com/si/support
KOSOVO	038 40 30 90	www.samsung.com/support



DG68-01419C-00

Indbygget ovn

Enkel brugervejledning

NV7B402**C* / NV7B403**C* / NV7B404**C* /
NV7B405**** / NV7B402**** / NV7B404****



Scan dette med din smartphone.

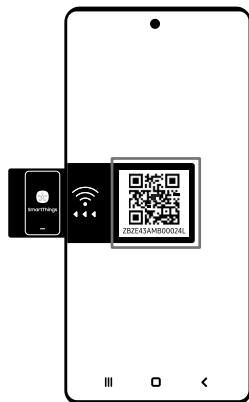
- Du kan finde instruktioner om, hvordan du bruger produktet, i brugervejledningerne, der leveres som QR-kode, eller på Samsung Electronics' websted (<https://www.samsung.com>).



SAMSUNG

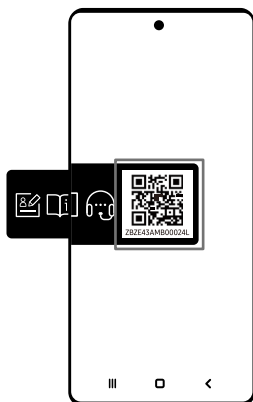
Forberedelse

Tilslutning af SmartThings (kun Wi-Fi-model)



1. Start en QR-kodelæser-app, og scan QR-koden på produktet.
2. Prøv at tilslutte SmartThings-appen til produktet.

Registrering af produktet / Læs manualen / Tilslutning til tjenester



1. Start en QR-kodelæser-app, og scan QR-koden på produktet.
2. Vælg den ønskede menu fra Produktregistrering, Manual, Kundesupport. Hvis du vælger 'Manual', kan du læse manualen til det produkt, du har købt.

BEMÆRK

- Vi tilbyder onlinemanualer, som du kan få adgang til via din smartphone eller vores websted for at bidrage til at reducere brugen af manualer i papirformat som led i bestræbelserne på at redde Jorden.

Indhold

Sikkerhedsinstruktioner	3
Vigtige sikkerhedsforanstaltninger	3
Korrekt bortskaffelse af dette produkt (elektrisk & elektronisk udstyr)	5
Automatisk energibesparende funktion	5
Installation	6
Klargør til installation af ovnen	6
Strømtilslutning	6
Skabsmontering	6
Vedligeholdelse	8
Rengøring	8
Udskiftning	10
Ovnens funktioner	11
Ovn	11
Kontrolpanel	11
Tilbehør	11
Ovnbrug	12
Timer	12
Lyd til/fra	12
Wi-Fi til/fra	12
Naturlig damp	12
Tilberedning med kødtermometer	13
Brug af funktionerne til automatisk tilberedning	13
Fejlfindings- og informationskode	14
Fejlfinding	14
Informationskoder	16
Tekniske specifikationer	17
Bilag	17
Produktdatablad	17
Open source-meddelelse	18

Sikkerhedsinstruktioner

Installation af denne ovn må kun udføres af en autoriseret elektriker. Installatøren er ansvarlig for at tilslutte apparatet til lysnettet under overholdelse af de relevante sikkerhedsanbefalinger.

VIGTIGE SIKKERHEDSFORANSTALTNINGER

ADVARSEL

Dette apparat er ikke beregnet til at blive brugt af personer (inklusive børn) med nedsatte fysiske, sensoriske eller mentale evner eller mangel på erfaring og viden, medmindre de er under opsyn eller har fået instruktion i brugen af apparatet af en person, der er ansvarlig for deres sikkerhed.

Børn skal være under opsyn for at sikre, at de ikke leger med apparatet.

Midlerne til frakobling skal være indbygget i den faste ledning i overensstemmelse med ledningsreglerne.

Dette apparat skal kunne afbryde forbindelsen fra forsyningen efter installation. Frakoblingen kan opnås ved at have stikket tilgængeligt eller ved at indbygge en kontakt i det faste ledningsnet i overensstemmelse med ledningsreglerne.

Hvis ledningen er beskadiget, skal den udskiftes af producenten, dennes serviceagent eller lignende kvalificerede personer for at undgå en fare.

Den angivne fastgørelsesmetode skal ikke afhænge af brugen af klæbemidler, da de ikke anses for at være et pålideligt fikseringsmiddel.

Dette apparat kan bruges af børn fra 8 år og derover og personer med nedsatte fysiske, sensoriske eller mentale evner eller manglende erfaring og viden, hvis de er under opsyn eller har fået instruktion i brugen af apparatet på en sikker måde og forstår farerne. involveret. Børn må ikke lege med apparatet. Rengøring og brugervedligeholdelse må ikke udføres af børn uden opsyn. Hold apparatet og dets ledning utilgængeligt for børn under 8 år. Under brug bliver apparatet varmt. Vær omhyggelig med at undgå at røre ved varmeelementerne inde i ovnen.

ADVARSEL: Tilgængelige dele kan blive varme under brug. Små børn bør holdes væk.

Brug ikke skrappe slibende rengøringsmidler eller skarpe metalskrabere til at rense ovndørens glas, da de kan ridse overfladen, hvilket kan resultere i, at glasset knuses.

Sikkerhedsinstruktioner

Hvis dette apparat har rensfunktion, skal overskydende spild fjernes før rengøring, og der bør ikke efterlades nogen redskaber i ovnen under damprensning eller selvrens. Rengøringsfunktionen afhænger af modellen.

Hvis dette apparat har rengøringsfunktion, kan overfladerne under rengøringsforhold blive varmere end normalt, og børn bør holdes væk. For apparater med pyrolytisk rengøringsproces kan nogle dyr, især fugle, være følsomme over for dampe og lokale temperatursvingninger under den pyrolytiske rengøringsproces og bør flyttes til et passende godt ventileret område under denne proces. Udluft rummet under og efter den pyrolytiske rengøringsproces.

Rengøringsfunktionen afhænger af modellen.

Brug kun den temperatursonde, der anbefales til denne ovn. (Kun model med kødtermometer)

En damprenser må ikke bruges.

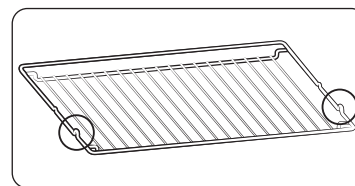
ADVARSEL: Sørg for, at apparatet er slukket, før du udskifter lampen for at undgå muligheden for elektrisk stød.

Apparatet må ikke installeres bag en pyntedør for at undgå overophedning.

ADVARSEL: Apparatet og dets tilgængelige dele bliver varme under brug. Vær forsigtig og undgå at røre ved varmeelementer. Børn under 8 år skal holdes væk, medmindre de er under konstant opsyn.

FORSIGTIG: Tilberedningsprocessen skal overvåges. En kortvarig tilberedningsproces skal overvåges kontinuerligt.

Døren eller den ydre overflade kan blive varm, når apparatet er i drift. Temperaturen på tilgængelige overflader kan være høj, når apparatet er i drift. Overfladerne er tilbøjelige til at blive varme under brug.



Sæt risten på plads med de udragende dele (propper på begge sider) mod fronten, så risten understøtter hvilepositionen ved store belastninger.

⚠ FORSIGTIG

Hvis ovnen er blevet beskadiget under transporten, må den ikke tilsluttes.

Dette apparat må kun tilsluttes til lysnettet af en autoriseret elektriker.

I tilfælde af fejl eller beskadigelse af apparatet, må du ikke forsøge at betjene det.

Reparationer bør kun udføres af en autoriseret tekniker. Forkert reparation kan medføre betydelig fare for dig og andre. Hvis din ovn skal repareres, skal du kontakte et SAMSUNG-servicecenter eller din forhandler.

Elektriske ledninger og kabler må ikke berøre ovnen.

Ovnen skal tilsluttes lysnettet ved hjælp af en godkendt kredsløbsafbryder eller sikring. Brug aldrig flere stikadptere eller forlængerledninger.

Strømforsyningen til apparatet skal være slukket, når det repareres eller rengøres.

Vær forsigtig, når du tilslutter elektriske apparater til stikkontakter i nærheden af ovnen.

Hvis dette apparat har en damptilberedningsfunktion, må du ikke bruge dette apparat, når vandforsyningspatronen er beskadiget. (Kun model med dampfunktion)

Når patronen er revnet eller i stykker, må den ikke bruges, men kontakt i stedet dit nærmeste servicecenter. (Kun model med dampfunktion)

Denne ovn er kun designet til tilberedning af mad i hjemmet.

Under brug bliver ovnens indre overflader varme nok til at forårsage forbrændinger. Rør ikke ved varmeelementer eller indvendige overflader af ovnen, før de har nået at køle af.

Opbevar aldrig brændbare materialer i ovnen.

Ovnens overflader bliver varme, når apparatet bruges ved høj temperatur i længere tid.

Når du laver mad, skal du være forsigtig, når du åbner ovndøren, da varm luft og damp hurtigt kan slippe ud.

Ved tilberedning af retter, der indeholder alkohol, kan alkoholen fordampe på grund af de høje temperaturer, og dampen kan antændes, hvis den kommer i kontakt med en varm del af ovnen.

Af hensyn til din egen sikkerhed må du ikke bruge højtryksvandsrensere eller dampstrålerensere.

Børn skal holdes på sikker afstand, når ovnen er i brug.

Frosne fødevarer såsom pizzaer skal tilberedes på den store rist. Hvis bagepladen bruges, kan den blive deformet på grund af den store variation i temperaturer.

Hæld ikke vand i bunden af ovnen, når den er varm. Dette kan forårsage beskadigelse af emaljeoverfladen.

Ovndøren skal være lukket under tilberedningen.

Beklæd ikke bunden af ovnen med aluminiumsfolie og stil ikke bageplader eller forme på den. Aluminiumsfolien blokerer for varmen, hvilket kan resultere i beskadigelse af emaljeoverfladerne og forårsage dårlige tilberedningsresultater.

Frugtsaft vil efterlade pletter, som kan blive permanente, på ovnens emaljeoverflader.

Når du tilbereder meget fugtige kager, skal du bruge den dybe bageplade.

Lad ikke bagværk hvile på den åbne ovndør.

Hold børn væk fra døren, når de åbner eller lukker den, da de kan støde sig selv på døren eller klemme deres fingre i døren.

Du må ikke træde, læne dig, sidde eller placere tunge genstande på døren.

Åbn ikke døren med unødigt stærk kraft.

ADVARSEL: Afbryd ikke apparatet fra hovedstrømforsyningen, selv efter at tilberedningen er afsluttet.

ADVARSEL: Lad ikke døren stå åben, mens ovnen tilbereder.

Korrekt bortskaffelse af dette produkt (elektrisk & elektronisk udstyr)



(Gælder i lande med systemer til affaldssortering)

Denne mærkning på produktet, på tilbehør eller i manualen betyder, at produktet og elektronisk tilbehør hertil (f.eks. oplader, headset og USB-kabel) ikke må bortskaffes sammen med almindeligt husholdningsaffald efter endt levetid. For at forebygge skadelige virkninger på menneskers helbred eller miljøet skal disse genstande bortskaffes adskilt fra andre typer af affald og indleveres på en genbrugsplads med henblik på genindvinding. Forbrugere bedes kontakte forhandleren, hvor de har købt produktet, eller kommunen for nærmere oplysning om, hvor og hvordan de kan indlevere produkt og tilbehør med henblik på miljøvenlig genindvinding. Virksomheder bedes kontakte leverandøren og følge anvisningerne i købekontrakten. Dette produkt og elektronisk tilbehør hertil må ikke bortskaffes sammen med andet erhvervsaffald.

For information om Samsungs miljøforpligtelser og produktspecifikke regulatoriske forpligtelser, f.eks. REACH, WEEE, Batterier, besøg : www.samsung.com/uk/aboutsamsung/sustainability/environment/our-commitment/data/

Automatisk energibesparende funktion

Lys : Under tilberedningen kan du slukke ovnlampen ved at trykke på knappen 'Ovnlys'. For at spare energi slukkes ovnbelysningen et par minutter efter tilberedningsprogrammet er startet.

Installation

Klargør til installation af ovnen

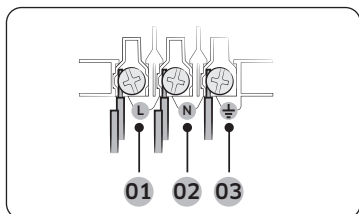


Phillips-stjerneskruetrækker



Bor

Strømtilslutning



- 01 BRUN eller SORT
02 BLÅ eller HVID
03 GUL og GRØN

Sæt ovnen i en stikkontakt. Hvis en stikkontakt ikke er tilgængelig på grund af tilladte strømbegrænsninger, anbefales det at bruge en flerpolet isolatorafbryder (med mindst 3 mm mellemrum) for at opfylde sikkerhedsbestemmelserne. Brug en tilstrækkelig lang strømledning, der understøtter specifikationen H05 RR-F eller H05 VV-F, min. 1,5-2,5 mm².

Nominal strøm (A)	Minimum tværsnitsareal
10 < A ≤ 16	1,5 mm ²
16 < A ≤ 25	2,5 mm ²

Tjek outputspecifikationerne på etiketten, der er fastgjort til ovnen. Åbn ovnens bagside med en skrue-trækker, og fjern skrueerne på ledningsklemmen. Tilslut derefter strømledningerne til de relevante tilslutningsterminaler. (⏚)-terminalen er beregnet til jordforbindelse. Tilslut først de gule og grønne ledninger (jordforbindelse), som skal være længere end de andre. Hvis du bruger en stikkontakt, skal stikket forblive tilgængeligt, efter at ovnen er installeret. Samsung er ikke ansvarlig for ulykker, der skyldes manglende eller defekt jordforbindelse.

⚠ ADVARSEL

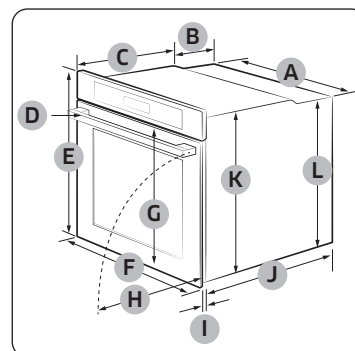
Træd ikke på eller vrid ikke ledningerne under installationen, og hold dem væk fra varmeafgivende dele af ovnen.

Skabsmontering

Hvis ovnen installeres i et indbygningsskab, skal skabets plastoverflader og klæbende dele være modstandsdygtige op til 90 °C. Samsung er ikke ansvarlig for skader på møbler fra ovnens varmeafgivelse.

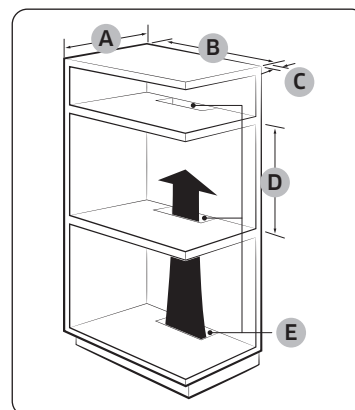
Ovnen skal være ordentligt ventileret. Til ventilation skal der være et mellemrum på ca. 50 mm mellem skabets nederste hylde og den bærende væg. Hvis du installerer ovnen under en kogeplade, skal du følge kogepladens monteringsvejledning.

Nødvendige mål for installation



Ovn (mm)

A	560	G	503
B	166	H	481
C	383	I	21
D	45	J	549
E	596	K	579
F	595	L	559

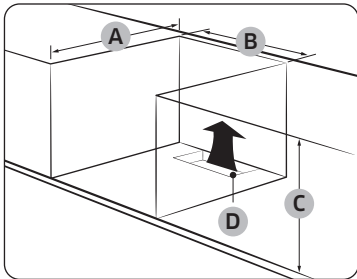


Indbygget skab (mm)

A	Min. 550
B	Min. 560
C	Min. 50
D	Min. 590 - Maks. 600
E	Min. 460 x Min. 50

📖 BEMÆRK

Det indbyggede skab skal have ventilationsåbninger (E) for at ventilere varme og cirkulere luften.

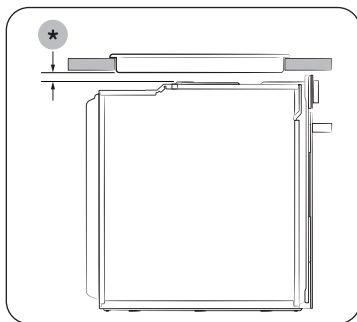


Skab under vask (mm)

A	Min. 550
B	Min. 560
C	Min. 600
D	Min. 460 x Min. 50

BEMÆRK

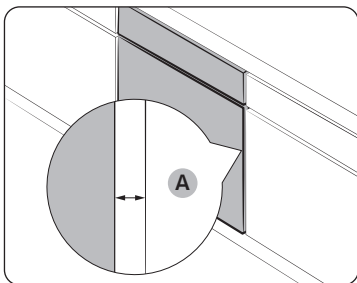
Det indbyggede skab skal have ventilationsåbninger (D) for at ventilere varme og cirkulere luften.



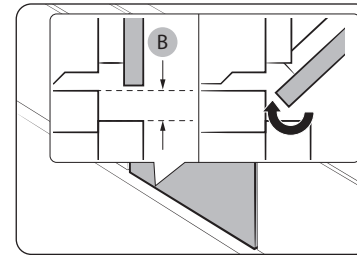
Installation med kogeplade

Hvis der skal installeres en kogeplade oven på ovnen, henvises der til installationsvejledningen til kogepladen for installationspladskrav (*).

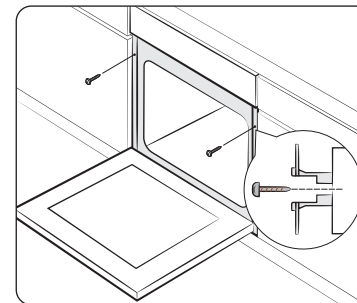
Montering af ovnen



Sørg for at efterlade et mellemrum (A) på mindst 5 mm mellem ovnen og hver side af skabet.



Sørg for mindst 3 mm mellemrum (B), så døren åbner og lukker jævnt.



Monter ovnen i skabet og fastgør ovnen godt på begge sider med 2 skruer.

Når installationen er fuldført, skal du fjerne den beskyttende film, tape og andet emballagemateriale og tage det medfølgende tilbehør ud inde i ovnen. For at fjerne ovnen fra skabet, skal du først afbryde strømmen til ovnen og fjerne 2 skruer på begge sider af ovnen.

ADVARSEL

Ovnen kræver ventilation til normal drift. Bloker ikke ventilationsåbningerne under nogen omstændigheder.

BEMÆRK

Ovnens faktiske udseende kan variere med modellen.

Vedligeholdelse

Rengøring

⚠ ADVARSEL

- Sørg for, at ovnen og tilbehøret er afkølet før rengøring.
- Brug ikke slibende rengøringsmidler, hårde børster, skuresvampe eller klude, ståluld, knive eller andre slibende materialer.

Ovns indre

- Brug en ren klud og et mildt rengøringsmiddel eller varmt sæbevand til rengøring af ovnen indvendigt.
- Rengør ikke dørtætningen i hånden.
- Brug kun standard ovnrensere, for at undgå at beskadige de emaljerede ovnoverflader.
- For at fjerne genstridig snavs skal du bruge en speciel ovnrens.
- Da temperaturen i tilberedningsrummet stiger i en indledende periode, kan du finde nogle pletter på det indvendige glas af døren. Hvis dette er tilfældet, skal du slukke for ovnen og vente til den er afkølet. Brug derefter køkkenpapir eller neutralt rengøringsmiddel på en ren klud til at tørre det indvendige glas af.

Ovns ydre

Brug en ren klud og et mildt rengøringsmiddel eller varmt sæbevand til rengøring af ovnens ydre, såsom ovndøren, håndtaget og displayet, og tør med en køkkenrulle eller et tørt håndklæde. Fedt og snavs kan blive tilbage, især omkring håndtaget på grund af den varme luft, der kommer indefra. Det anbefales at rengøre håndtaget efter hver brug.

Tilbehør

Vask tilbehøret efter hver brug, og tør det med et viskestykke. For at fjerne genstridige urenheder skal du lægge det brugte tilbehør i blød i varmt sæbevand i ca. 30 minutter før vask.

Katalytisk emaljeoverflade (kun relevante modeller)

De aftagelige dele er belagt med mørkegrå katalytisk emalje. De kan blive tilsmudset med olie og fedt sprøjtet rundt af den cirkulerende luft under varmluftopvarmning. Disse urenheder brænder dog af ved ovntemperaturer på 200 °C eller derover.

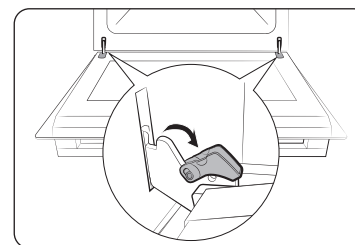
1. Fjern alt tilbehør fra ovnen.
2. Rengør ovnens indre.
3. Vælg varmlufttilstand med maks. temperatur, og køør cyklussen i en time.

Dør

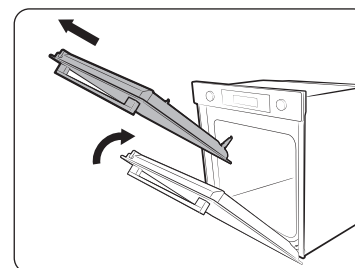
Fjern ikke ovndøren, medmindre det er til rengøringsformål. Følg disse instruktioner for at fjerne lågen til rengøring.

⚠ ADVARSEL

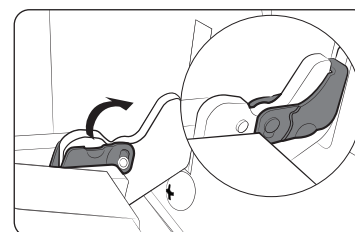
Ovndøren er tung.



1. Åbn døren og vip clipsene ved begge hængsler.



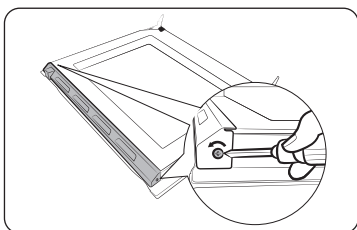
2. Luk lågen ca. 70°. Hold ovndøren i siderne med begge hænder, og løft og træk opad, indtil hængslerne er fjernet.
3. Rengør lågen med sæbevand og en ren klud.



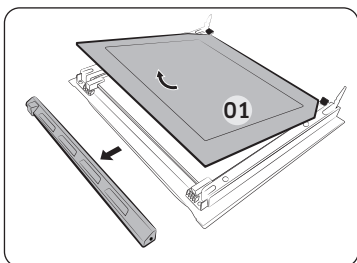
4. Når du er færdig, skal du følge trin 1 til 2 ovenfor i omvendt rækkefølge for at geninstallere døren. Sørg for, at clipsene er hængslet på begge sider.

Dørglas

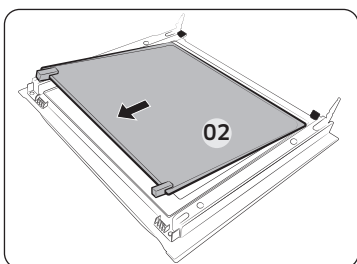
Alt efter model er ovenlågen udstyret med 3-4 glasplader placeret mod hinanden. Fjern ikke dørglasset, medmindre det er for rengøringsformål. Følg disse instruktioner for at fjerne dørglasset til rengøring.



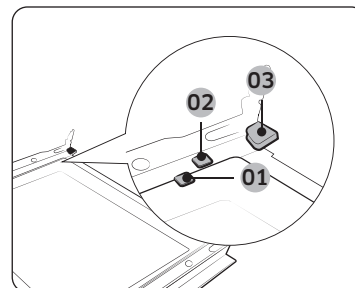
1. Brug en skruetrækker til at fjerne skrueerne på venstre og højre side.



2. Tag afdækningerne af i pilens retninger
3. Fjern den første plade fra døren.

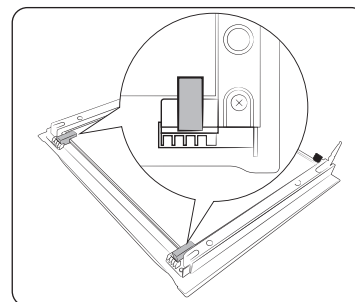


4. Fjern den anden plade fra døren i pilens retning.
5. Rengør glasset med sæbevand og en ren klud.



- 01 Støtteclip 1
- 02 Støtteclip 2
- 03 Støtteclip 3

6. Når du er færdig, genindsæt pladerne som følger:
 - Sæt plade 2 ind under støtteklemme 1 og 2, og plade 1 i støtteklemme 3 i denne rækkefølge.



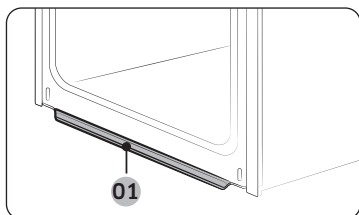
7. Kontrollér, om glasgummierne passer ind i, og fastgør glaspladen korrekt.
8. Følg trin 1-2 ovenfor i omvendt rækkefølge for at geninstallere døren.

⚠ ADVARSEL

For at forhindre udslip af varme skal du sørge for at sætte glaspladerne ind på plads.

Vedligeholdelse

Vandsamler



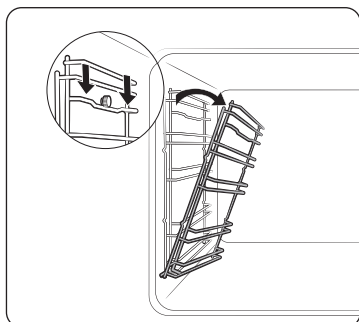
01 Vandsamler

Vandsamleren opsamler ikke kun overskydende fugt fra madlavningen, men også madrester. Tøm og rengør jævnligt vandsamleren.

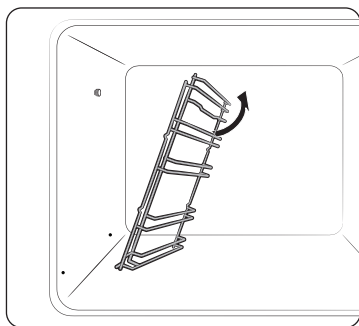
⚠ ADVARSEL

Hvis der lækker vand fra vandsamleren, skal du kontakte os på et lokalt Samsung-servicecenter.

Sideløbere (kun relevante modeller)



1. Tryk på den øverste linje på venstre sideskinne, og sænk cirka 45°.



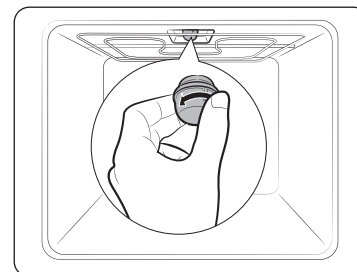
2. Træk og fjern den nederste linje på venstre sideskinne.
3. Fjern den højre sideløber på samme måde.
4. Rengør begge sideløbere.
5. Når du er færdig, skal du følge trin 1 til 2 ovenfor i omvendt rækkefølge for at genindsætte sideskinnerne.

📖 BEMÆRK

Ovnen fungerer uden sideskinner og stativer på plads.

Udskiftning

Pærer



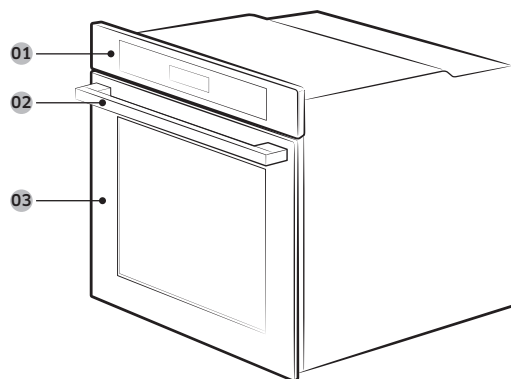
1. Fjern glashætten ved at dreje mod uret.
2. Udskift ovnlyset.
3. Rengør glashætten.
4. Når du er færdig, skal du følge trin 1 ovenfor i omvendt rækkefølge for at genindsætte glashætten.

⚠ ADVARSEL

- Før udskiftning af en pære, skal ovnen slukkes og netledningen tages ud.
- Brug kun 25-40 W/220-240 V, 300 °C varmebestandige pærer. Du kan købe godkendte pærer på et lokalt Samsung-servicecenter.
- Brug altid en tør klud, når du håndterer en halogenpære. Dette er for at forhindre, at pæren bliver manipuleret, fingeraftryk eller sved, hvilket resulterer i en forkortet levetid.

Ovnens funktioner

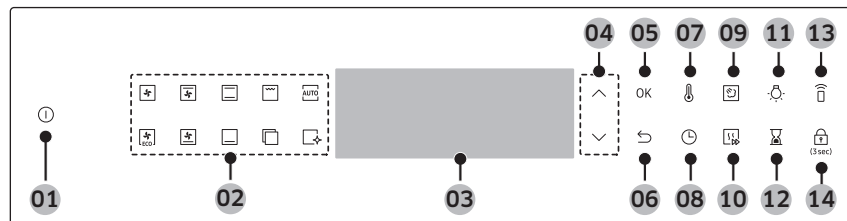
Ovn



01 Kontrolpanel 02 Dørhåndtag 03 Dør

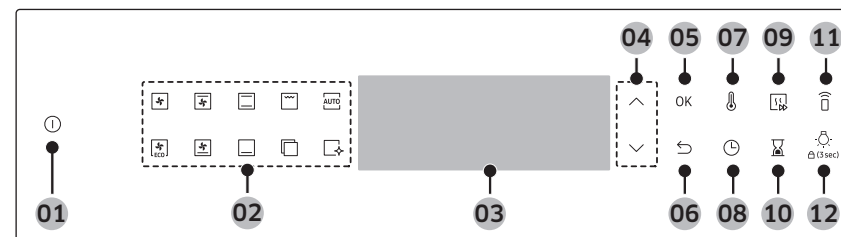
Kontrolpanel

Naturlig damp : NV7B404****, NV7B404**C*, NV7B405****



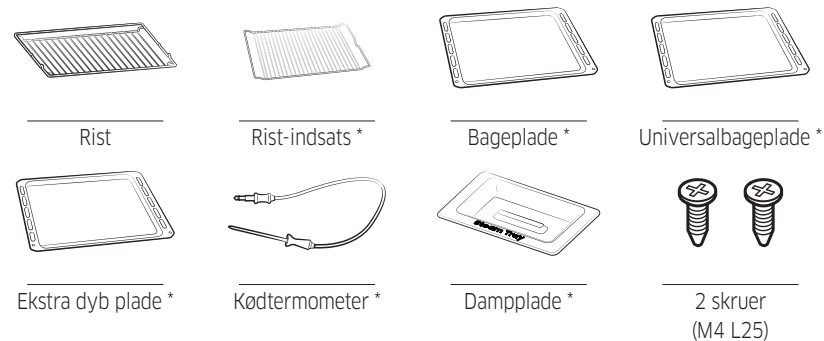
01 Strøm	02 Funktionspanel	03 Display
04 Op / Ned	05 OK	06 Bagside
07 Temperatur	08 Tilberedningstid	09 Naturlig damp*
10 Hurtig forvarmning	11 Ovnlys	12 Timer
13 Smart-kontrol	14 Børnelås	

Ikke-naturlig damp : NV7B402**C* , NV7B402**** , NV7B403**C*



01 Strøm	02 Funktionspanel	03 Display
04 Op / Ned	05 OK	06 Bagside
07 Temperatur	08 Tilberedningstid	09 Hurtig forvarmning
10 Timer	11 Smart-kontrol	12 Ovnlys (Børnelås)

Tilbehør



BEMÆRK

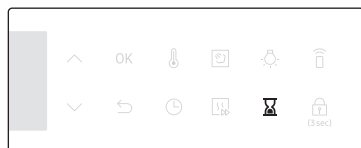
Tilgængeligheden af tilbehør med en stjerne (*) afhænger af ovnmodellen. Hvis du trykker på displayet, mens du har plastik- eller ovnhandsker på, fungerer det muligvis ikke korrekt.

Ovnens funktioner

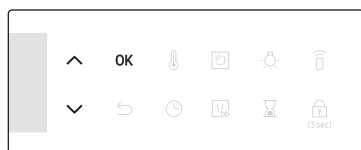
Ovnbrug

Timer

Timeren hjælper dig med at holde styr på klokkeslættet eller driftstiden, mens du laver mad.



1. Tryk .

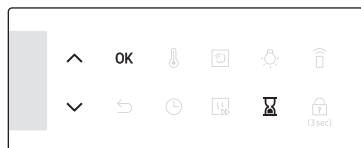



2. Brug knapperne \wedge / \vee til at indstille den ønskede varighed, og tryk derefter på **OK**.

BEMÆRK

- Når tiden er gået, bipper ovnen med en blinkende besked på "0:00" på displayet.
- Du kan til enhver tid ændre timerindstillingerne.


Lyd til/fra



1. For at slå lyden fra skal du trykke på og holde  nede i 3 sekunder. Så blinker **1**.
2. Vælg **1**, og tryk på **OK**, og brug knapperne \wedge / \vee til at aktivere, og tryk på **OK**.
3. For at slå lyden fra skal du gentage trin **1**, **2**, deaktivere og trykke på **OK**.

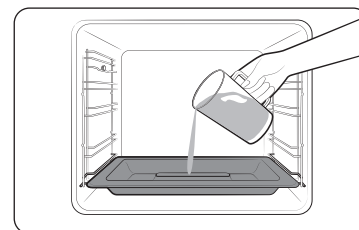
Wi-Fi til/fra





1. For at aktivere Wi-Fi skal du trykke og holde  nede i 3 sekunder. Så blinker **1**.
2. Vælg **2**, og tryk på **OK**, og brug knapperne \wedge / \vee til at aktivere, og tryk på **OK**.
3. For at deaktivere Wi-Fi skal du gentage trin **1**, **2**, deaktivere og trykke på **OK**.

Naturlig damp (kun relevante modeller)

Med Naturlig damp kan du bage brød, der er sprødt udenpå og fugtigt indeni. Vi anbefaler at forvarme ovnen for de bedste resultater.



1. Indsæt dampbakke i bunden af zoner.
2. Fyld kun bakken med vand 250 ml, når ovnen er kold.
3. Indstil **Varmluft** -tilstand og vælg **Naturlig damp** .
4. Brug knapperne \wedge / \vee til at indstille temperaturen.
5. Tryk på **OK** for at starte forvarmning.
6. Sæt maden i ovnen på en hvilken som helst rist, og start tilberedning.

BEMÆRK

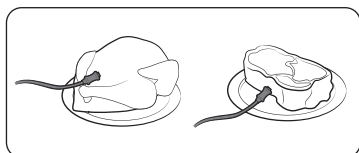
- Genopfyld ikke vand under tilberedning, eller når ovnen er varm.
- Når ovnen køler helt ned efter brug af den **Naturlige damp**-funktion, skal du bruge en våd klud til at tørre bunden af kamret.
- For at fjerne vandbelægninger, der dannes efter brug af ovnen i længere tid, skal du bruge en blød klud med dedikeret rengøringsmiddel.

Den **Naturlig damp**  virker kun med **Varmluft**--tilstanden.

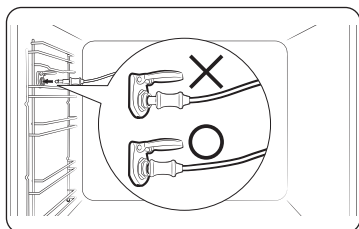
Tilberedning med kødtermometer (kun relevante modeller)

Kødtermometeret måler kødets indre temperatur, mens det tilberedes. Når temperaturen når den ønskede temperatur, stopper ovnen og afslutter tilberedningen.

- Brug kun det kødtermometer, der følger med din ovn.
- Du kan ikke indstille tilberedningstiden, hvis kødtermometeret er tilsluttet.



1. Tryk på funktionspanelet for at vælge en tilberedningstilstand og temperatur.
2. Sæt spidsen af kødtermometeret ind i midten af kødet for at tilberede. Sørg for, at gummihåndtaget ikke er isat.
3. Sæt termometerstikket i stikket på den venstre ovnvæg. Sørg for, at du ser indikatoren for indsat kødtermometer, når termometerstikket er tilsluttet.



4. Tryk på knappen igen, og brug knapperne \wedge / \vee til at indstille kødets indre temperatur.
5. Tryk på **OK** for at starte tilberedning. Ovnens afslutter tilberedningen med en melodi, når kødets indre temperatur når den indstillede temperatur.

ADVARSEL på akrylamid

- For at undgå skader må kødtermometeret ikke bruges sammen med spydtilbehøret.
- Når tilberedningen er færdig, bliver kødtermometeret meget varmt. For at undgå forbrændinger skal du bruge ovnhandsker til at tage maden ud.

BEMÆRK

Ikke alle tilstande understøtter brug af kødtermometeret. Hvis du bruger kødtermometeret med uanvendelige tilstande, blinker den aktuelle tilstandsindikator. Når dette sker, skal du fjerne kødtermometeret med det samme.

Brug af funktionerne til automatisk tilberedning

Enkelt tilberedning

Nr.	Mad	Nr.	Mad
A 1	Kartoffelgratin	A 2	Grøntsagsgratin
A 3	Lasagne	A 4	Æbletærte
A 5	Quiche Lorraine	A 6	Sandkage
A 7	Marmorkage	A 8	Hollandsk brødkage
A 9	Ovnstegt oksesteg	A 10	Urtestegte lammekoteletter
A 11	Kylling, hel	A 12	Kylling, bryst
A 13	Ørred	A 14	Laksefilet
A 15	Stegte grøntsager	A 16	Halve bagte kartofler
A 17	Frosne ovnchips	A 18	Frosen pizza
A 19	Hjemmelavet pizza	A 20	Hævning gærdej

Fejlfindings- og informationskode

Fejlfinding

Hvis du har nogle af problemerne nedenfor, så prøv de angivne løsninger.

Problem	Årsag	Handling
Knapperne kan ikke trykkes korrekt.	Hvis der er fremmedlegemer fanget mellem knapperne	Fjern fremmedlegemet og prøv igen.
	Touch-model: hvis der er fugt på ydersiden	Fjern fugten og prøv igen.
	Hvis låsefunktionen er indstillet	Kontrollér, om låsefunktionen er indstillet.
Tiden vises ikke.	Hvis der ikke er nogen strømforsyning	Kontrollér, om der er strømforsyning.
Ovnen virker ikke.	Hvis der ikke er nogen strømforsyning	Kontrollér, om der er strømforsyning.
Ovnen stopper, mens den er i drift.	Hvis den er taget ud af stikkontakten	Tilslut strømmen igen.
Strømmen afbrydes under drift.	Hvis kontinuerlig tilberedning tager lang tid	Lad ovnen køle af efter langvarig madlavning.
	Hvis køleventilatoren ikke virker	Lyt efter lyden fra køleventilatoren.
	Hvis ovnen er installeret et sted uden god ventilation	Overhold de mellemrum, der er angivet i produktets installationsvejledning.
	Ved brug af flere strømstik i samme stikkontakt	Brug et enkelt stik.
Der er ingen strøm til ovnen.	Hvis der ikke er nogen strømforsyning	Kontrollér, om der er strømforsyning.

Problem	Årsag	Handling
Ovnen er for varm under drift.	Hvis ovnen er installeret et sted uden god ventilation	Overhold de mellemrum, der er angivet i produktets installationsvejledning.
Døren kan ikke åbnes korrekt.	Hvis der sidder madrester fast mellem døren og produktets indre	Rengør ovnen godt og åbn derefter lågen igen.
Det indvendige lys er svagt eller tænder ikke.	Hvis lampen tændes og derefter slukkes	Lampen slukker automatisk efter et vist stykke tid for at spare strøm. Du kan tænde den igen ved at trykke på knappen til ovnens lys.
	Hvis lampen er dækket af fremmedlegemer under madlavning	Rengør indersiden af ovnen og kontrollér derefter.
Der opstår elektrisk stød på ovnen.	Hvis strømmen ikke er korrekt jordet Hvis du bruger en stikkontakt uden jordforbindelse	Kontrollér, om strømforsyningen er korrekt jordet.
Der drypper vand.	Der kan i nogle tilfælde være vand eller damp, afhængigt af maden. Dette er ikke en produktfejl.	Lad ovnen køle af og tør derefter af med et tørt viskestykke.
Der kommer damp gennem en revne i døren.		
Der er vand tilbage i ovnen.		

Problem	Årsag	Handling
Lysstyrken inde i ovnen varierer.	Lysstyrken ændres afhængigt af udgangseffektændringer.	Ændringer i effektydelsen under madlavning er ikke funktionsfejl, så der er ingen grund til bekymring.
Tilberedningen er færdig, men køleventilatoren kører stadig.	Ventilatoren kører automatisk i et vist stykke tid for at ventilere inde i ovnen.	Dette er ikke en produktfejl, så der er ingen grund til bekymring.
Ovnen varmer ikke.	Hvis døren er åben	Luk døren og genstart.
	Hvis betjeningsenhederne til ovnen ikke er indstillet korrekt	Se kapitlet om betjening af ovnen og nulstil ovnen.
	Hvis husholdningssikringen er sprunget, eller strømafbyderen er udløst.	Udskift sikringen eller nulstil kredsløbet. Hvis det sker gentagne gange, skal du tilkalde en elektriker.
Der kommer røg ud under drift.	Under indledende drift	Der kan komme røg fra varmelegemet, når du bruger ovnen første gang. Dette er ikke en fejl, og hvis du kører ovnen 2-3 gange, bør det holde op med at ske.
	Hvis der er mad på varmelegemet	Lad ovnen køle tilstrækkeligt af, og tag maden ud af ovnen.
Der er en brændt eller plastik-lugt, når du bruger ovnen.	Hvis du bruger plastik eller andre beholdere, der ikke er varmebestandige	Brug glasbeholdere, der er egnede til varme temperaturer.

Problem	Årsag	Handling
Ovnen tilbereder ikke ordentligt.	Hvis døren ofte åbnes under madlavning	Åbn ikke døren ofte, medmindre du tilbereder mad, der skal vendes. Hvis du ofte åbner døren, vil den indvendige temperatur være lavere, og det kan påvirke resultatet af din madlavning.
Damprensning virker ikke.	Det skyldes, at temperaturen er for høj.	Lad ovnen køle af og brug derefter.
Enkelttilberedningstilstand fungerer ikke.	Hvis skillevæggen sættes i ovnen.	Tag skillevæggen ud og brug den.
Enkelttilberedningstilstand fungerer ikke.	Hvis skillevæggen sættes i ovnen.	Tag skillevæggen ud og brug den.

Fejlfindings- og informationskode

Informationskoder

Hvis ovnen ikke fungerer, kan du muligvis se en informationskode på displayet. Se nedenstående tabel og prøv forslagene.

Kode	Betydning	Handling
C-d1	Fejl i dørlåsen	Sluk for ovnen og genstart derefter. Hvis problemet fortsætter, skal du slukke for al strøm i 30 sekunder eller mere og derefter tilslutte igen. Hvis problemet ikke er løst, skal du kontakte et servicecenter.
C-20	Sensorfejl	
C-21		
C-22		
C-23		
C-F1	Forekommer kun under EEPROM Skriv/Læs	
C-F0	Hvis der ikke er nogen kommunikation mellem hovedprintkortet og subprintkortet	
C-F2	Opstår, når der opretholdes et kommunikationsproblem mellem Touch IC <-> Main eller Sub micom	Sluk for ovnen og genstart derefter. Hvis problemet fortsætter, skal du slukke for al strøm i 30 sekunder eller mere og derefter tilslutte igen. Hvis problemet ikke er løst, skal du kontakte et servicecenter.
C-d0	Problem med knap Opstår, når en knap trykkes og holdes nede i et stykke tid.	Rengør knapperne og sørg for, at der ikke er vand på/omkring dem. Sluk for ovnen og prøv igen. Hvis problemet fortsætter, skal du kontakte et lokalt Samsung-servicecenter.

Kode	Betydning	Handling
S-01	Sikkerhedsafbrydelse Ovnen har fortsat arbejdet ved en indstillet temperatur i længere tid. <ul style="list-style-type: none">• Under 100 °C - 16 timer• Fra 105 °C til 240 °C - 8 timer• Fra 245 °C til maks. - 4 timer	Dette er ikke systemfejl. Sluk for ovnen og fjern maden. Prøv herefter på normal vis igen.

Tekniske specifikationer

SAMSUNG stræber efter at forbedre sine produkter til enhver tid. Både designspecifikationerne og denne brugervejledning kan derfor ændres uden varsel.

Tilslutningsspænding	230-240 V ~ 50 Hz	
Maksimal tilsluttet belastningseffekt	3500-3850 W	
Dimensioner (B x H x D)	Hovedenhed	595 x 596 x 570 mm
	Indbygget	560 x 579 x 549 mm
Lydstyrke	76 liter	

* Dette produkt indeholder en lyskilde i energieffektivitetsklasse <G>.

Bilag

Produktdatablad

SAMSUNG	SAMSUNG
Modelidentifikation	NV7B402**C*, NV7B403**C*, NV7B404**C*, NV7B405****, NV7B402****, NV7B404****
Energieffektivitetsindeks pr. hulrum (EEI _{hulrum})	81,6
Energieffektivitetsklasse pr. hulrum	A+
Energiforbrug (elektricitet), der kræves for at opvarme en standardiseret belastning i et hulrum i en elektrisk opvarmet ovn under en cyklus i konventionel tilstand pr. hulrum (elektrisk slutenergi) (EC _{elektrisk hulrum})	1,05 kWh/cyklus
Energiforbrug, der kræves for at opvarme en standardmængde i et ovnrum i en elektrisk opvarmet ovn under en cyklus i blæserdrevet tilstand pr. ovnrum (elektrisk slutenergi) (EC _{elektrisk hulrum})	0,71 kWh/cyklus
Antal hulrum	1
Varmekilde pr. hulrum (elektricitet eller gas)	elektricitet
Volumen pr. hulrum (V)	76 L
Type ovn	Indbygget
Apparatets masse (M)	NV7B402**C*: 31,0 kg NV7B403**C*: 35,0 kg NV7B404**C*: 31,0 kg NV7B405****: 35,0 kg NV7B402****: 31,0 kg NV7B404****: 29,5 kg

Data bestemt i henhold til standard EN 60350-1, EN 50564, Kommissionens forordning (EU) nr. 65/2014 og (EU) nr. 66/2014 og forordning (EF) Nr. 1275/2008.

Bilag

Samlet strømforbrug ved standby (W) (Alle netværksporte er "til" tilstand)		1,9 W
Tidsperiode for strømstyringen (min.)		20 min.
Wi-Fi	Strømforbrug i standby-tilstand (W)	1,9 W
	Tidsperiode for strømstyringen (min.)	20 min.
Stand-By-tilstand	Strømforbrug	1,0 W
	Tidsperiode for strømstyringen (min.)	30 min.

Energibesparende tips

- Under tilberedningen skal ovndøren forblive lukket, undtagen når maden vendes. Åbn ikke lågen ofte under tilberedningen for at opretholde ovntemperaturen og spare energi.
- Planlæg brugen af ovnen for at undgå at slukke for ovnen mellem tilberedning af en ting og den næste for at spare energi og reducere tiden til genopvarmning af ovnen.
- Hvis tilberedningstiden er mere end 30 minutter, kan ovnen slukkes 5-10 minutter før slutningen af tilberedningstiden for at spare energi. Den resterende varme vil fuldende tilberedningen.
- Tilbered så vidt muligt mere end én ting ad gangen.

BEMÆRK

Samsung erklærer hermed, at dette radioudstyr er i overensstemmelse med direktiv 2014/53/EU og de relevante lovkrav i Det Forenede Kongerige.

Den fulde ordlyd af EU-overensstemmelseserklæringen og den britiske overensstemmelseserklæring findes på følgende internetadresse: Den officielle overensstemmelseserklæring kan findes på <http://www.samsung.com>. Gå til Support > Search Product Support, og angiv modelnavnet.

	Frekvensområde	Sendereffekt (maks.)
Wi-Fi	2412-2472 MHz	20 dBm
Bluetooth	2402-2480 MHz	10 dBm

Open source-meddelelse

Softwaren inkluderet i dette produkt indeholder open source-software. Følgende URL http://opensource.samsung.com/opensource/SMART_TP1_0/seq/0 fører til open source-licensoplysninger relateret til dette produkt.



Notater

SAMSUNG



Scan QR-koden*, eller besøg www.samsung.com for at få nyttige oplysninger.

* Kræver, at Reader er installeret på din smartphone.

Scan dette med din smartphone.

SPØRGSMÅL ELLER KOMMENTARER?

LAND	RING	ELLER BESØG OS ONLINE PÅ
AUSTRIA	0800 72 67 864 (0800-SAMSUNG)	www.samsung.com/at/support
BELGIUM	02-201-24-18	www.samsung.com/be/support (Dutch) www.samsung.com/be_fr/support (French)
DENMARK	707 019 70	www.samsung.com/dk/support
FINLAND	030-6227 515	www.samsung.com/fi/support
FRANCE	01 48 63 00 00	www.samsung.com/fr/support
GERMANY	06196 77 555 77	www.samsung.com/de/support
ITALIA	800-SAMSUNG (800.7267864)	www.samsung.com/it/support
CYPRUS	8009 4000 only from landline, toll free	www.samsung.com/gr/support
GREECE	80111-SAMSUNG (80111 726 7864) only from land line (+30) 210 6897691 from mobile and land line	www.samsung.com/gr/support
LUXEMBURG	261 03 710	www.samsung.com/be_fr/support
NETHERLANDS	088 90 90 100	www.samsung.com/nl/support
NORWAY	21629099	www.samsung.com/no/support
PORTUGAL	210 608 098 Chamada para a rede fixa nacional Dias úteis das 9h às 20h	www.samsung.com/pt/support
SPAIN	91 175 00 15	www.samsung.com/es/support
SWEDEN	0771-400 300	www.samsung.com/se/support

LAND	RING	ELLER BESØG OS ONLINE PÅ
SWITZERLAND	0800 726 786	www.samsung.com/ch/support (German) www.samsung.com/ch_fr/support (French)
UK	0333 000 0333	www.samsung.com/uk/support
IRELAND (EIRE)	0818 717100	www.samsung.com/ie/support
ALBANIA	045 620 202	www.samsung.com/al/support
BOSNIA	055 233 999	www.samsung.com/ba/support
NORTH MACEDONIA	023 207 777	www.samsung.com/mk/support
BULGARIA	0800 111 31 - Безплатен за всички оператори *3000 - Цена на един градски разговор или според тарифата на мобилният оператор 09:00 до 18:00 - Понеделник до Петък	www.samsung.com/bg/support
CROATIA	072 726 786	www.samsung.com/hr/support
CZECH	800 - SAMSUNG (800-726786)	www.samsung.com/cz/support
HUNGARY	0680SAMSUNG (0680-726-7864)	www.samsung.com/hu/support
MONTENEGRO	020 405 888	www.samsung.com/support
POLAND	801-172-678* lub +48 22 607-93-33* * (opłata według taryfy operatora)	http://www.samsung.com/pl/support/
ROMANIA	0800872678 - Apel gratuit *8000 - Apel tarifat în rețea	www.samsung.com/ro/support
SERBIA	011 321 6899	www.samsung.com/rs/support
SLOVAKIA	0800 - SAMSUNG (0800-726 786)	www.samsung.com/sk/support
LITHUANIA	8-800-77777	www.samsung.com/lt/support
LATVIA	8000-7267	www.samsung.com/lv/support
ESTONIA	800-7267	www.samsung.com/ee/support
SLOVENIA	080 697 267 (brezplačna številka)	www.samsung.com/si/support
KOSOVO	038 40 30 90	www.samsung.com/support



DG68-01419C-00

Innebygget ovn

Enkel brukerhåndbok

NV7B402**C* / NV7B403**C* / NV7B404**C* /
NV7B405**** / NV7B402**** / NV7B404****



Skann denne med smarttelefonen.

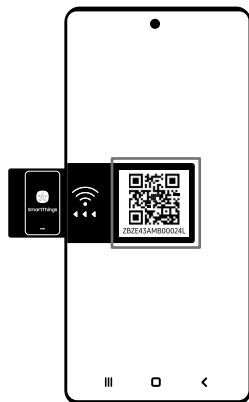
- For instruksjoner om hvordan produktet brukes, se brukerhåndbøkene som leveres med QR-kode eller på Samsung Electronics' nettside (<https://www.samsung.com>).



SAMSUNG

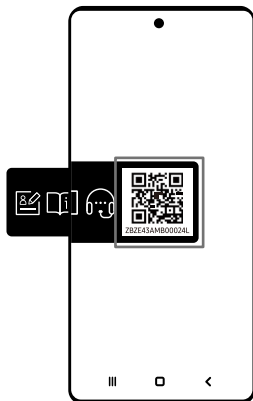
Klargjøring

Tilkobling til SmartThings (kun Wi-Fi-modell)



1. Start en leserapp for QR-koder og skann QR-koden på produktet.
2. Prøv å koble SmartThings-appen til produktet.

Registrere produktet / Lese håndboken / Tilkobling av tjenester



1. Start en leserapp for QR-koder og skann QR-koden på produktet.
2. Velg ønsket meny fra Produktregistrering, Håndbok, Kundestøtte. Hvis du velger 'Håndbok', kan du lese håndboken for produktet du har kjøpt.

MERK

- Vi leverer netthåndbøker som kan nås via smarttelefonen din eller nettsiden vår for å bidra til å redusere bruken av papirhåndbøker, som del av anstrengelsene for å spare jorden.

Innhold

Sikkerhetsinstruksjoner	3
Viktig sikkerhetsforholdsregler	3
Korrekt avhending av dette produktet (Avfall fra elektrisk og elektronisk utstyr)	5
Automatisk energisparingsfunksjon	5
Installasjon	6
Klargjøre for installasjon av ovnen	6
Strømtilkobling	6
Skapmontering	6
Vedlikehold	8
Rengjøring	8
Utsifting	10
Ovnfunksjoner	11
Ovn	11
Kontrollpanel	11
Tilbehør	11
Bruk av ovnen	12
Tidtaker	12
Lyd på/av	12
Wi-Fi på/av	12
Naturlig damp	12
Tilberedning med steketermometer	13
Bruke funksjoner for automatisk tilberedning	13
Feilsøking og informasjonskode	14
Feilsøking	14
Informasjonskoder	16
Tekniske spesifikasjoner	17
Vedlegg	17
Produktdataark	17
Åpen kilde-erklæring	18

Sikkerhetsinstruksjoner

Installasjon av denne ovnen må utføres av en autorisert elektriker. Installatøren er ansvarlig for tilkobling av apparatet til strømmettet i henhold til aktuelle sikkerhetsanbefalinger.

VIKTIG SIKKERHETSFORHOLDSREGLER

⚠ ADVARSEL

Dette apparatet skal ikke brukes av personer (inkludert barn) med svekkede fysiske, sensoriske eller mentale evner eller av personer som mangler relevant erfaring og kunnskap, med mindre de er under oppsyn eller får instruksjoner av en person som er ansvarlig for deres sikkerhet.

Barn må være under oppsyn for å sikre at de ikke leker med apparatet.

Innretningen for frakobling må være innlemmet i den faste kablingen i henhold til kablingsregler.

Det må være mulig å koble apparatet fra strømforsyningen etter installasjonen. Frakoblingen kan oppnås ved å ha støpselet tilgjengelig eller ved å legge inn en bryter i kablingen i samsvar med kablingsreglene.

Hvis strømledningen blir skadet, må den byttes ut av produsenten, produsentens serviceagent eller en annen kvalifisert person for å unngå farer.

Den angitte festemetoden må ikke være avhengig av bruk av klebemidler, ettersom dette ikke regnes som en pålitelig festemetode. Dette apparatet kan brukes av barn fra åtte år og oppover og av personer med reduserte fysiske, sensoriske eller mentale evner, eller som mangler erfaring og kunnskap, såfremt de holdes under oppsyn eller er blitt instruert i trygg bruk av apparatet og forstår farene som er involvert. Barn skal ikke leke med apparatet.

Rengjøring og vedlikehold som kan utføres av brukeren, må ikke utføres av barn uten oppsyn. Hold apparatet og ledningen utenfor rekkevidden til barn under 8 år.

Under bruk blir apparatet varmt. Unngå å berøre varmeelementene inne i ovnen.

ADVARSEL: Tilgjengelige deler kan bli varme under bruk. Små barn må holdes unna.

Ikke bruk sterke slipemidler eller metallskrape til å rengjøre glasset i ovnsdøren. Dette kan føre til at overflaten blir skrapet opp slik at glasset knuses.

Sikkerhetsinstruksjoner

Hvis apparatet har rengjøringsfunksjon, må ekstra søl være fjernet før rengjøring og alt redskap skal være fjernet fra ovnen under damprengjøring eller selvrensing. Rengjøringsfunksjonen avhenger av modellen.

Hvis dette apparatet har rensingsfunksjoner, kan overflatene bli varmere enn vanlig under selvrensingen, og barn bør holdes unna mens dette utføres. For apparater med pyrolytisk rensesprosess kan noen dyr, spesielt fugler være sensitive for gasser og lokale temperatursvingninger under den pyrolytiske rensesprosessen og bør flyttes til et passende, godt ventilert område under denne prosessen. Ventilert rommet under og etter pyro-rensesprosessen.

Rengjøringsfunksjonen avhenger av modellen.

Bruk bare steketermometeret som anbefales for denne ovnen. (Bare steketermometermodell)

Det skal ikke brukes en damprenser.

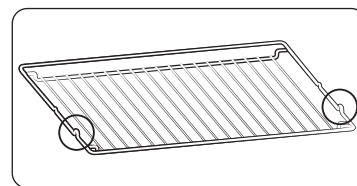
ADVARSEL: Kontroller at apparatet er slått av før du skifter lyspæren for å unngå muligheten for elektrisk støt.

For å unngå overoppvarming må apparatet ikke monteres bak en dekorativ dør.

ADVARSEL: Dette apparatet og deler man kan komme borti, blir varme under bruk. Unngå å berøre varmeelementene. Barn under 8 år må holdes unna med mindre de er under kontinuerlig oppsyn.

FORSIKTIG: Tilberedningsprosessen må overvåkes. En kort tilberedningsprosess må overvåkes kontinuerlig.

Døren eller den ytre overflaten kan bli varm når apparatet er i bruk. Temperaturen til tilgjengelige overflater kan være høy når apparatet er i bruk. Overflatene kan bli varme under bruk.



Sett inn grillristen i posisjon med de utstikkende delene (stoppere på begge sider) mot fronten slik at grillristen støtter hvileposisjonen for tung last.

⚠ FORSIKTIG

Hvis ovnen er skadet under transporten, må den ikke tilkobles.

Dette apparatet må bare kobles til strømmettet av en spesielt autorisert elektriker.

Ved feil eller skade på apparatet må det ikke gjøres forsøk på å bruke det.

Reparasjoner skal bare utføres av en autorisert tekniker. Ukorrekte reparasjoner kan medføre betydelig skade på deg og andre. Hvis ovnen trenger reparasjon, må du ta kontakt med et SAMSUNG servicesenter eller din forhandler.

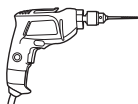
Elektriske ledninger og kabler må ikke berøre ovnen.

Installasjon

Klargjøre for installasjon av ovnen

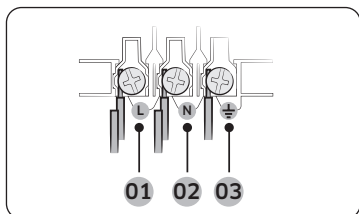


Phillips skrutrekker



Drill

Strømtilkobling



Sett ovnspluggen inn i en elektrisk kontakt. Hvis det ikke er noen tilgjengelig pluggkontakt på grunn av aktuelle strømbegrensninger, må det brukes en flerpols isolasjonsbryter (med minst 3 mm avstand) for å tilfredsstille sikkerhetsforskrifter. Bruk en strømledning med tilstrekkelig lengde som støtter spesifiseringen H05 RR-F eller H05 VV-F, min. 1,5~2,5 mm².

- 01 BRUN eller SVART
- 02 BLÅ eller HVIT
- 03 GUL og GRØNN

Nominell strøm (A)	Minste tverrsnitt
10 < A ≤ 16	1,5 mm ²
16 < A ≤ 25	2,5 mm ²

Kontroller utgangsspesifikasjonene på etiketten som er festet på ovnen. Åpne bakdekselet på ovnen med en skrutrekker og fjern skruene på ledningsklemmen. Koble deretter strømledningen til de aktuelle koblingsterminalene. (⏚)-terminalen er beregnet for jording. Koble først de gule og grønne ledningene (jording) som skal være lengre enn de andre. Hvis du bruker en pluggkontakt, må pluggen være tilgjengelig etter at ovnen er installert. Samsung er ikke ansvarlig for ulykker som følger av manglende eller feil jording.

⚠ ADVARSEL

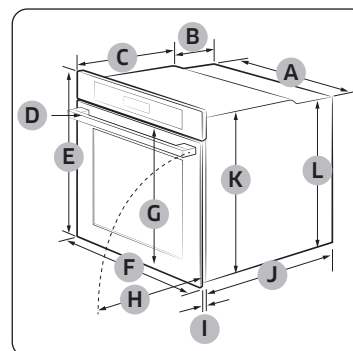
Ikke trå på eller vri ledningene under installasjonen, og hold dem borte fra varmestrålende deler av ovnen.

Skapmontering

Hvis ovnen installeres i et innebygget skap, må skapets plastoverflater og limte deler være motstandsdyktige opptil 90 °C. Samsung er ikke ansvarlig for skader på møbler fra ovnens varmestråling.

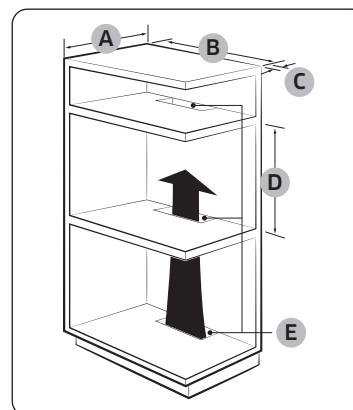
Ovnen må være korrekt ventilert. For ventilasjon må det være en åpning på omtrent 50 mm mellom nedre hylle i skapet og støtteveggen. Hvis du installerer ovnen under en koketopp, må koketoppens installasjonsinstruksjoner følges.

Påkravde installasjonsdimensjoner



Ovn (mm)

A	560	G	503
B	166	H	481
C	383	I	21
D	45	J	549
E	596	K	579
F	595	L	559

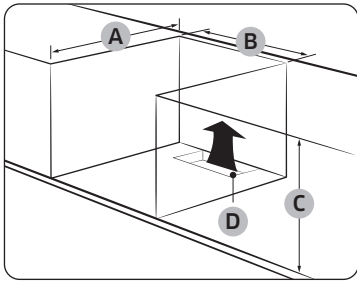


Innebygd skap (mm)

A	Min. 550
B	Min. 560
C	Min. 50
D	Min. 590 - Maks. 600
E	Min. 460 x Min. 50

📌 MERK

Det innebygde skapet må ha ventiler (E) for å ventilere varmen og sirkulere luften.

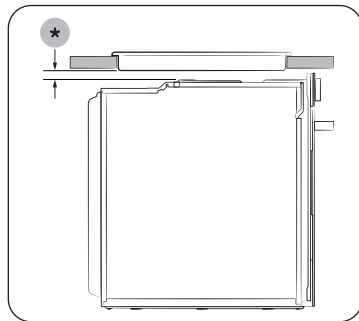


Nedsenket kabinett (mm)

A	Min. 550
B	Min. 560
C	Min. 600
D	Min. 460 x Min. 50

MERK

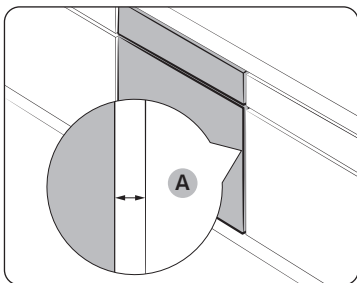
Det innebygde skapet må ha ventilere (D) for å ventilere varmen og sirkulere luften.



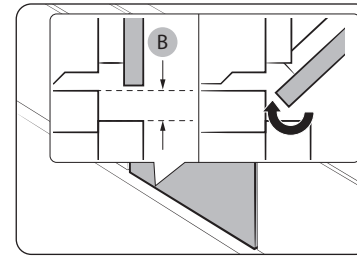
Installasjon med en komfyrtopp

Ved installasjon av en komfyrtopp må installasjonsveiledningen for komfyrtoppen kontrolleres med hensyn til plasskravene (*).

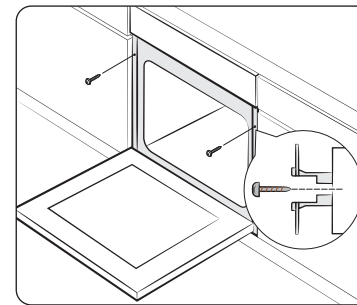
Montere ovnen



Sørg for at det er en åpning (A) på minst 5 mm mellom ovnen og hver av sidene på skapet.



Sørg for at det er minst 3 mm åpning (B) slik at døren åpnes og lukkes enkelt.



Plasser ovnen i skapet og fest ovnen godt på begge sider med 2 skruer.

Etter at installasjonen er fullført, fjernes beskyttelsesfilmen, tape og andre forpakkingsmaterialer, og det medfølgende tilbehøret tas ut av ovnen. For å fjerne ovnen fra skapet må strømmen til ovnen først frakobles og deretter fjernes 2 skruer på hver side av ovnen.

ADVARSEL

Ovnen krever ventilasjon for normal drift. Ikke blokker ventilene i noen situasjoner.

MERK

Den aktuelle utformingen av ovnen kan være forskjellig avhengig av modellen.

Vedlikehold

Rengjøring

⚠ ADVARSEL

- Sørg for at ovnen og tilbehøret er kalde før rengjøring.
- Ikke bruk slipende rengjøringsmidler, harde børster, skureklosser eller kluter, stålull, kniver eller noen andre slipende materialer.

Ovnens interiør

- For rengjøring av ovnens interiør brukes en ren klut og et mildt rengjøringsmiddel eller varmt såpevann.
- Ikke rengjør dørtetningen for hånd.
- For å unngå skader på emaljerte ovnsflater må det bare brukes standard ovnsrensere.
- For å fjerne gjenstridig smuss brukes et spesielt ovnsrensere.
- Når temperaturen i tilberedningsrommet øker i en innledende periode, vil du kunne se noen flekker på det innvendige glasset i døren. Hvis dette skjer, slås ovnen av og det ventes til den er avkjølt. Bruk deretter kjøkkenpapir eller nøytralt rengjøringsmiddel med en ren klut for å tørke av det innvendige glasset.

Ovnens eksteriør

For rengjøring av ovnens eksteriør som f.eks. ovnsdøren, håndtak og display, brukes en ren klut og et mildt rengjøringsmiddel eller varmt såpevann, og tørk med kjøkkenpapir eller tørt håndkle. Fett og smuss kan fortsatt finnes, spesielt rundt håndtaket, på grunn av den varme luften som kommer fra innsiden. Det anbefales å rengjøre håndtaket etter hver bruk.

Tilbehør

Vask tilbehøret etter hver bruk, og tørk det med et lite håndkle. For å fjerne gjenstridige urenheter senkes det brukte tilbehøret i varmt såpevann i omtrent 30 minutter før vasking.

Katalytiske emaljeflater (bare aktuelle modeller)

De demonterbare delene er dekket med mørkegrå katalytisk emalje. De kan tilsmusses med olje og fett som spres i den sirkulerende luften under konveksjonsoppvarming. Disse urenheterne brennes imidlertid av ved ovnstemperaturer på 200 °C eller høyere.

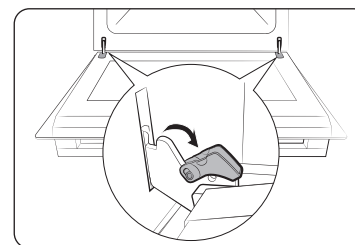
1. Fjern alt tilbehør inne i ovnen.
2. Rengjør innsiden av ovnen.
3. Velg Konveksjon-modus med maks. temperatur og kjør syklusen i en time.

Dør

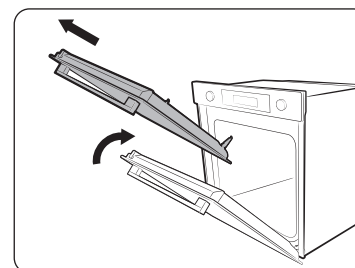
Ikke fjern ovnsdøren med mindre det gjøres for rengjøringsformål. For å fjerne døren for rengjøring følges disse instruksjonene.

⚠ ADVARSEL

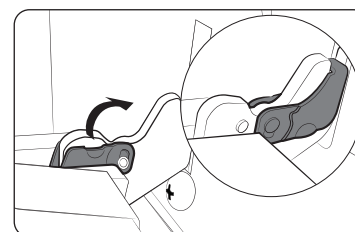
Ovnsdøren er tung.



1. Åpne døren og vipp opp klipsene ved begge hengsler.



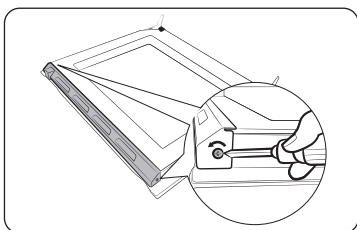
2. Steng døren omtrent 70°. Hold ovnsdøren på sidene med begge hender, og løft og trekk oppover inntil hengslene er fjernet.
3. Rengjør døren med såpevann og en ren klut.



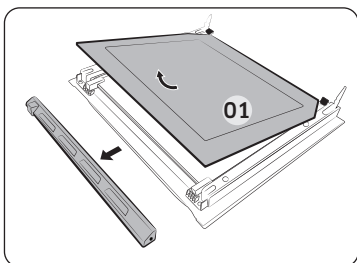
4. Når det er utført, følges trinn 1 til 2 i omvendt rekkefølge for å montere døren igjen. Sørg for at klipsene er hengslet på begge sider.

Dørglass

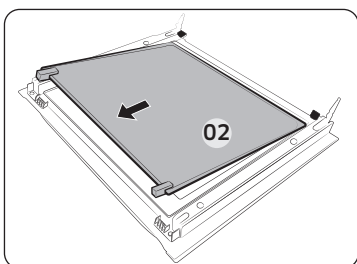
Avhengig av modellen er ovnsdøren utstyrt med 3-4-lags glass som er montert mot hverandre. Ikke fjern dørglasset med mindre det gjøres for rengjøringsformål. For å fjerne dørglasset for rengjøring følges disse instruksjonene.



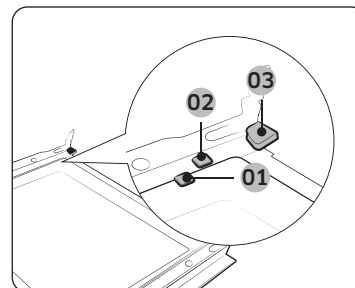
1. Bruk en skrutrekker for å fjerne skruene på venstre og høyre side.



2. Løsne dekslene i pilenes retninger
3. Fjern det første glasslaget fra døren.



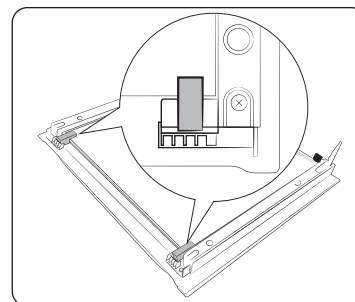
4. Fjern det andre glasslaget fra døren i pilens retning.
5. Rengjør glasset med såpevann og en ren klut.



- 01 Støtteklips 1
- 02 Støtteklips 2
- 03 Støtteklips 3

6. Når det er utført, settes glassene inn som følger:

- Sett inn glass 2 mellom støtteklips 1 og 2, og glass 1 i støtteklips 3 i denne rekkefølgen.



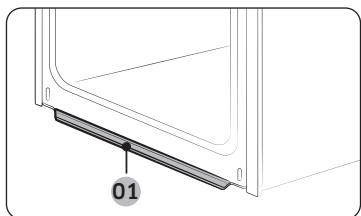
7. Kontroller at glassgummien passer inn og sikrer glasslaget korrekt.
8. Følg trinn 1 til 2 ovenfor i omvendt rekkefølge for å montere døren igjen.

⚠ ADVARSEL

For å hindre varmelekkasjer må det påses at glasslagene settes korrekt inn igjen.

Vedlikehold

Vannoppsamler



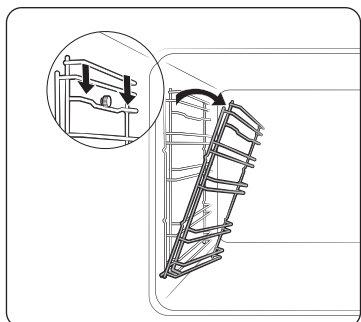
01 Vannoppsamler

Vannoppsamleren samler ikke bare overflødig fuktighet fra tilberedningen, men også matrester. Tøm og rengjør vannoppsamleren jevnlig.

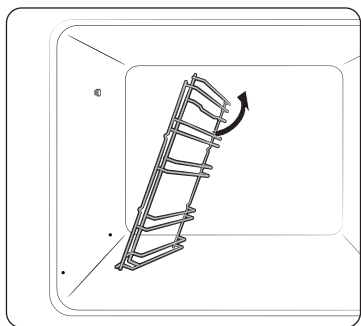
⚠ ADVARSEL

Hvis du oppdager vannlekkasje fra vannoppsamleren, må du ta kontakt med oss på et lokalt Samsung servicesenter.

Sidestativ (kun aktuelle modeller)



1. Press den øverste delen av venstre sidestativ og senk det omtrent 45°.



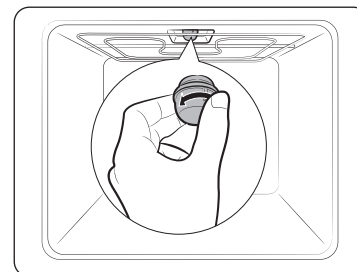
2. Trekk og fjern nedre del av det venstre sidestativet.
3. Fjern det høyre sidestativet på samme måte.
4. Rengjør begge sidestativene.
5. Når det er utført, følges trinn 1 til 2 ovenfor i omvendt rekkefølge for å sette inn sidestativene igjen.

📖 MERK

Ovnen fungerer uten sidestativene og stativene i montert posisjon.

Utskifting

Pærer



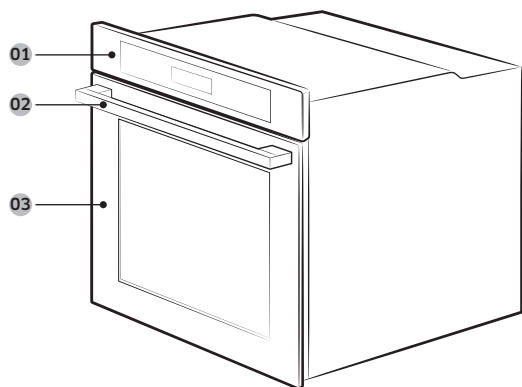
1. Fjern glasslokket ved å dreie mot klokkeretningen.
2. Skift ovnslampen.
3. Rengjør glasslokket.
4. Når det er utført, følges trinn 1 ovenfor i omvendt rekkefølge for å sette inn glasslokket igjen.

⚠ ADVARSEL

- Før en pære erstattes må ovnen slås av og strømledningen trekkes ut.
- Bruk bare 25-40 W/220-240 V, 300 °C varmebestandige pærer. Du kan kjøpe godkjente pærer i et lokalt Samsung servicesenter.
- Bruk alltid en tørr klut når du håndterer halogenpærer. Dette er for å hindre at det kommer fingeravtrykk eller svette på pæren, noe som medfører redusert levetid.

Ovnsfunksjoner

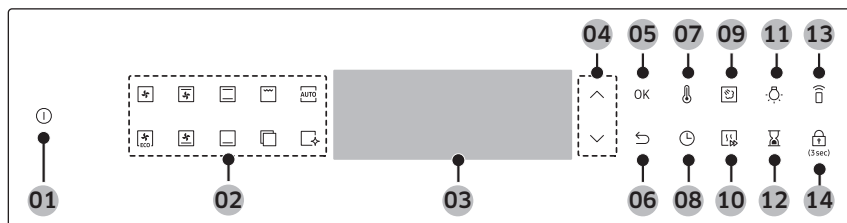
Ovn



01 Kontrollpanel 02 Dørhåndtak 03 Dør

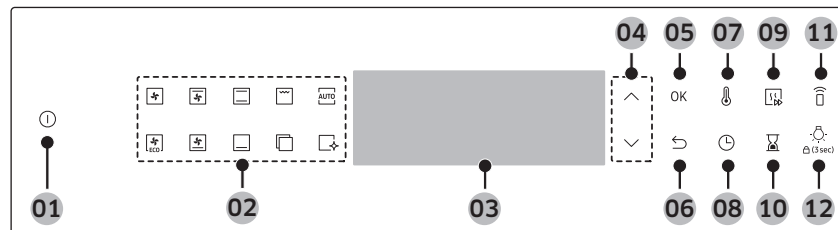
Kontrollpanel

Naturlig damp : NV7B404****, NV7B404**C*, NV7B405****



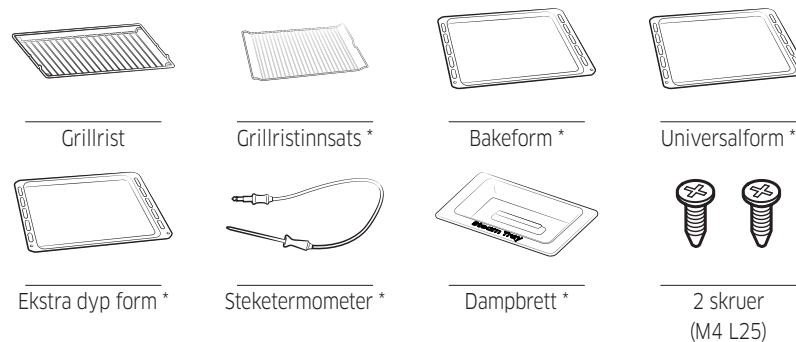
01 Effekt	02 Funksjonspanel	03 Display
04 Opp / Ned	05 OK	06 Bakside
07 Temperatur	08 Tilberedningstid	09 Naturlig damp*
10 Rask forvarming	11 Ovnslampe	12 Tidtaker
13 Smartkontroll	14 Barnesikring	

Ikke-naturlig damp : NV7B402**C* , NV7B402**** , NV7B403**C*



01 Effekt	02 Funksjonspanel	03 Display
04 Opp / Ned	05 OK	06 Bakside
07 Temperatur	08 Tilberedningstid	09 Rask forvarming
10 Tidtaker	11 Smartkontroll	12 Ovnslampe (Barnesikring)

Tilbehør



MERK

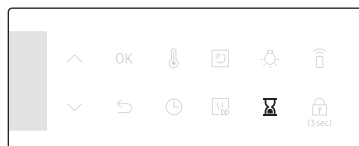
Tilgjengelighet for tilbehør som er merket med stjerne (*), er avhengig av ovnsmodellen. Berøring av displayet mens det brukes plasthansker eller ovnhansker vil kanskje ikke virke korrekt.

Ovnsfunksjoner

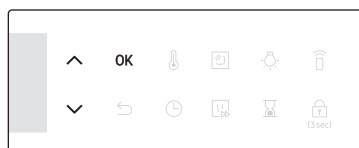
Bruk av ovnen

Tidtaker

Tidtakeren hjelper deg til å holde orden på tiden og varigheten av tilberedningen mens du lager mat.



1. Trykk på .

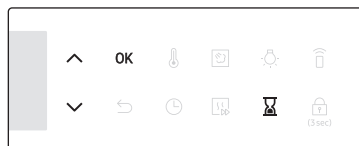


2. Bruk knappene \wedge / \vee til å angi ønsket varighet, og trykk deretter på **OK**.

MERK

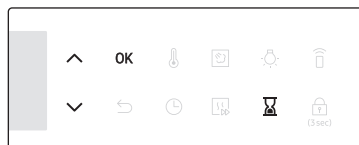
- Når tiden har gått, piper ovnen og "0:00" blinker på skjermen.
- Du kan når som helst endre tidtakerinnstillingene.

Lyd på/av



1. Hvis du vil dempe lyden, trykker og holder du inne i 3 sekunder. Deretter blinker **1**.
2. Velg **1** og trykk **OK** og bruk knappene \wedge / \vee for å slå på og trykk **OK**.
3. For å slå på lyden gjentas trinn **1**, **2**, slå av og trykk på **OK**.

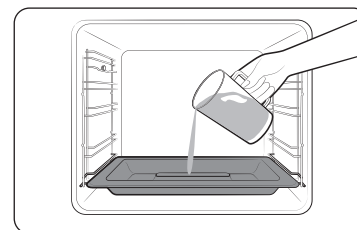
Wi-Fi på/av



1. Hvis du vil slå på Wi-Fi, trykker og holder du inne i 3 sekunder. Deretter blinker **1**.
2. Velg **2** og trykk **OK** og bruk knappene \wedge / \vee for å slå på og trykk **OK**.
3. For å slå av Wi-Fi gjentas trinn **1**, **2**, slå av og trykk **OK**.

Naturlig damp (kun aktuelle modeller)

Med Naturlig damp kan du bake brød som er sprøtt på utsiden og fuktig på innsiden. Vi anbefaler å forvarme ovnen for å oppnå bedre resultater.



1. Sett inn dampbrettet i bunnen av ovnen.
2. Formen må bare fylles med 250 ml vann når ovnen er kald.
3. Angi **Konveksjon** -modus og velg **Naturlig damp** .
4. Bruk knappene \wedge / \vee for å velge temperaturen.
5. Trykk **OK** for å starte forvarmingen.
6. Sett maten i ovnen på et hvilket som helst stativ og start tilberedningen.

MERK

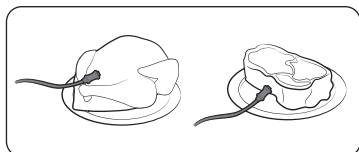
- Ikke etterfyll vann under tilberedningen eller når ovnen er varm.
- Når ovnen er helt avkjølt etter bruk av **Naturlig damp**-funksjonen, brukes en våt klut for å tørke bunnen av hulrommet.
- For å fjerne vannavsetninger som dannes etter bruk av ovnen i en lengre periode, brukes en myk klut med passende rengjøringsmiddel.

Naturlig damp virker bare med **Konveksjon** -modus.

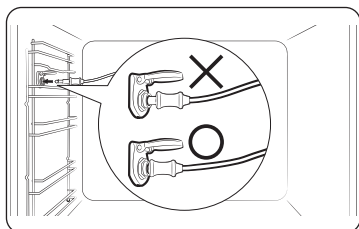
Tilberedning med steketermometer (bare aktuelle modeller)

Steketermometeret måler den innvendige temperaturen i kjøttet som tilberedes. Når temperaturen når måltemperaturen, stopper ovnen og avslutter tilberedningen.

- Bruk bare steketermometeret som leveres med ovnen.
- Du kan ikke innstille tilberedningstiden hvis steketermometeret er innkoblet.



1. På funksjonspanelet trykkes for å velge en tilberedningsmodus og temperatur.
2. Sett spissen på steketermometeret inn i midten av kjøttet som skal tilberedes. Sørg for at gummi håndtaket ikke er satt inn.
3. Sett pluggen for steketermometeret inn i kontakten på veggen på venstre side. Sørg for at du ser indikatoren Steketermometer satt inn, når termometerkontakten er tilkoblet.



4. Trykk -knappen igjen og bruk knappene / for å angi den interne temperaturen i kjøttet.
5. Trykk **OK** for å starte tilberedningen. Ovnen fullfører tilberedningen med en melodi når den interne temperaturen i kjøttet når den innstilte temperaturen.

ADVARSEL om akrylamid

- For å hindre skader må steketermometeret ikke brukes med spiddtilbehøret.
- Når tilberedningen er ferdig, blir steketermometeret svært varmt. For å forhindre forbrenninger bruker du ovnshansker til å ta ut maten.

MERK

Ikke alle moduser støtter bruk av steketermometeret. Hvis du bruker steketermometeret i moduser som ikke støttes, vil indikator for aktuell modus blinke. Når dette skjer, fjernes steketermometeret med en gang.

Bruke funksjoner for automatisk tilberedning

Enkel tilberedning

Nr.	Mat	Nr.	Mat
A 1	Potetgrateng	A 2	Grønnsaksgrateng
A 3	Lasagne	A 4	Eplepai
A 5	Quiche Lorraine	A 6	Sukkerbrødkake
A 7	Marmorkake	A 8	Nederlandsk formkake
A 9	Stekt mørbradbiff	A 10	Urtestekte lammekoteletter
A 11	Kylling, hel	A 12	Kylling, bryst
A 13	Ørret	A 14	Laksefilet
A 15	Stekte grønnsaker	A 16	Bakte potethalvdeler
A 17	Frosne pommes frites	A 18	Frossen pizza
A 19	Hjemmelaget pizza	A 20	Heving av gjærdeig

Feilsøking og informasjonskode

Feilsøking

Hvis du har ett av problemene nedenfor, prøver du den angitte løsningen.

Problem	Årsak	Tiltak
Knappene kan ikke trykkes inn skikkelig.	Hvis det er fremmedlegemer fanget mellom knappene	Fjern fremmedlegemet og prøv igjen.
	Berøringsmodell: hvis det er fuktighet på eksteriøret	Fjern fuktigheten og prøv igjen.
	Hvis låsefunksjonen er valgt	Kontroller om låsefunksjonen er valgt.
Det vises ikke noe klokkeslett.	Hvis det ikke tilføres noe strøm	Kontroller om det tilføres strøm.
Ovnen virker ikke.	Hvis det ikke tilføres noe strøm	Kontroller om det tilføres strøm.
Ovnen stopper under bruk.	Hvis pluggen er trukket ut fra kontakten	Koble til strømmen igjen.
Ovnen slår seg av under bruk.	Hvis kontinuerlig tilberedning tar lang tid	La ovnen kjøle seg ned når den har vært i bruk over en lengre periode.
	Hvis kjøleviften ikke fungerer	Hør etter om du kan høre kjøleviften.
	Hvis ovnen er installert på et sted uten god ventilasjon	Overhold avstandene som er beskrevet i installasjonsveiledningen for produktet.
	Ved bruk av flere pluggen i den samme kontakten	Bruk en enkel plugg.
Ovnen får ikke strøm.	Hvis det ikke tilføres noe strøm	Kontroller om det tilføres strøm.

Problem	Årsak	Tiltak
Utsiden av ovnen blir for varm under bruk.	Hvis ovnen er installert på et sted uten god ventilasjon	Overhold avstandene som er beskrevet i installasjonsveiledningen for produktet.
Døren kan ikke åpnes skikkelig.	Hvis det sitter fast matrester mellom døren og produktets interiør	Rengjør ovnen godt og åpne deretter døren igjen.
Ovnslyset er svakt eller slår seg ikke på.	Hvis lampen slås på og deretter av	Lampen slås automatisk av etter en viss tid for å spare strøm. Du kan slå den på igjen ved å trykke på ovnslampeknappen.
	Hvis lampen er blitt tildekket av fremmedlegemer under tilberedning	Rengjør innsiden av ovnen, og sjekk på nytt.
Elektrisk støt oppstår i ovnen.	Hvis strømmen ikke er korrekt jordet Hvis du bruker en kontakt uten jording	Kontroller om strømforsyningen er korrekt jordet.
Det drypper vann.	Avhengig av maten som tilberedes, kan det i enkelte tilfeller være igjen vann eller damp i ovnen. Dette er ikke en feil med produktet.	La ovnen kjøle seg ned, og tørk den med et tørt kjøkkenhåndkle.
Det kommer damp gjennom en sprekk i døren.		
Det ligger igjen vann i ovnen.		

Problem	Årsak	Tiltak
Styrken på lyset i ovnen varierer.	Styrken på lyset varierer avhengig av endringer i strømuttaket.	Endringer i strømuttaket under tilberedning er ikke funksjonsfeil, så det er ingen grunn til bekymring.
Tilberedningen er ferdig, men kjøleviften går fremdeles.	Viften fortsetter å gå i en viss tid for å ventilere innsiden av ovnen.	Dette er ikke en funksjonsfeil, så det er ingen grunn til bekymring.
Ovnen varmer ikke.	Hvis døren er åpen	Steng døren og start på nytt.
	Hvis ovnskontrollene er feil angitt	Se kapitlet om drift av ovnen og tilbakestill ovnen.
	Hvis sikringer i huset har gått eller kretsbyteren er utløst.	Skift sikringen eller tilbakestill kretsen. Hvis det skjer gjentatte ganger, må elektriker tilkalles.
Det kommer røyk fra ovnen under bruk.	Under innledende drift	Første gang du bruker ovnen, kan det komme røyk fra varmeelementet. Dette er ikke en funksjonsfeil, og når du har brukt ovnen 2-3 ganger, bør det slutte.
	Hvis det er mat på varmeelementet	La ovnen kjøle seg tilstrekkelig ned, og fjern matrestene fra varmeelementet.
Det lukter brent eller plast når ovnen er i bruk.	Hvis det brukes beholdere av plast eller annet som ikke er varmebestandig	Bruk beholdere av glass som er egnet for høye temperaturer.

Problem	Årsak	Tiltak
Ovnen tilbereder ikke maten skikkelig.	Hvis døren åpnes ofte under tilberedning	Døren må ikke åpnes ofte, med mindre du tilbereder matvarer som må snus. Hvis du åpner døren ofte, reduseres temperaturen i ovnen, noe som kan ha innvirkning på resultatene.
Damprengjøring virker ikke.	Dette er fordi temperaturen er for høy.	La ovnen kjøle seg ned og bruk den igjen.
Enkel tilberedningsmodus virker ikke.	Hvis skillevegg er satt inn i ovnen.	Ta ut skilleveggen og bruk den igjen.
Enkel tilberedningsmodus virker ikke.	Hvis skillevegg er satt inn i ovnen.	Ta ut skilleveggen og bruk den igjen.

Feilsøking og informasjonskode

Informasjonskoder

Hvis ovnen ikke fungerer, kan det hende at det vises en informasjonskode på skjermen. Gå gjennom tabellen nedenfor, og prøv å utføre forslagene.

Kode	Betydning	Tiltak
C-d1	Funksjonsfeil i dørlås	Slå av ovnen og start deretter på nytt. Hvis problemet fortsetter, slås all strøm av i 30 sekunder eller mer og koble deretter til på nytt. Hvis problemet ikke er rettet, må du ta kontakt med et servicesenter.
C-20	Funksjonsfeil i føler	
C-21		
C-22		
C-23		
C-F1	Forekommer bare under lesing og skriving av EEPROM	Slå av ovnen og start deretter på nytt. Hvis problemet fortsetter, slås all strøm av i 30 sekunder eller mer og koble deretter til på nytt. Hvis problemet ikke er rettet, må du ta kontakt med et servicesenter.
C-F0	Hvis det ikke er noen kommunikasjon mellom PCB-hovedenhet og PCB-underenhet	
C-F2	Forekommer når det fortsatt er et kommunikasjonsproblem mellom berørings-IC og Hoved- eller Under-micom	Rengjør knappene og sørg for at det ikke er noe vann på/rundt dem. Slå av ovnen og prøv igjen. Hvis problemet fortsetter, bør du kontakte et lokalt Samsung-servicesenter.
C-d0	Knappeproblem Forekommer når en knapp trykkes og holdes i lengre tid.	

Kode	Betydning	Tiltak
S-01	Sikkerhetsutkobling Ovnen har fortsatt driften ved en angitt temperatur i lengre tid. <ul style="list-style-type: none">• Under 100 °C - 16 timer• Fra 105 °C til 240 °C - 8 timer• Fra 245 °C til Maks. - 4 timer	Dette er ikke en systemfeil. Slå av ovnen og fjern maten. Prøv deretter igjen på normal måte.

Tekniske spesifikasjoner

SAMSUNG ønsker hele tiden å forbedre sine produkter. Både designspesifikasjoner og disse brukerinstruksjonene kan derfor endres uten varsel.

Tilkoblingsspenning	230-240 V ~ 50 Hz	
Maksimal tilkoblet lasteffekt	3500-3850 W	
Dimensjoner (B x H x D)	Hovedenhet	595 x 596 x 570 mm
	Innebygd	560 x 579 x 549 mm
Volum	76 liter	

* Dette produktet inneholder en lyskilde i energiklasse <G>.

Vedlegg

Produktdataark

SAMSUNG	SAMSUNG
Modellidentifikasjon	NV7B402**C*, NV7B403**C*, NV7B404**C*, NV7B405****, NV7B402****, NV7B404****
Energieffektivitetsklasse per hulrom (EEI _{hulrom})	81,6
Energieffektivitetsklasse per hulrom	A+
Energiforbruk (elektrisitet) som er nødvendig for å varme opp en standardisert last i et hulrom i en elektrisk oppvarmet ovn i løpet av en syklus i konvensjonell modus per hulrom (elektrisk sluttenergi) (EC _{elektrisk hulrom})	1,05 kWh/syklus
Energiforbruk som er nødvendig for å varme opp en standardisert last i et hulrom i en elektrisk oppvarmet ovn i løpet av en syklus i tvungen viftemodus per hulrom (elektrisk sluttenergi) (EC _{elektrisk hulrom})	0,71 kWh/syklus
Antall hulrom	1
Varmekilde per hulrom (elektrisitet eller gass)	elektrisitet
Volum per hulrom (V)	76 L
Ovnstype	Innebygd
Apparatets tyngde (M)	NV7B402**C*: 31,0 kg NV7B403**C*: 35,0 kg NV7B404**C*: 31,0 kg NV7B405****: 35,0 kg NV7B402****: 31,0 kg NV7B404****: 29,5 kg

Data fastlagt i henhold til standarden EN 60350-1, EN 50564, kommisjonsdirektiv (EU) nr. 65/2014 og (EU) nr. 66/2014, og direktiv (EF) NO 1275/2008.

Vedlegg

Generelt strømforbruk i hvilemodus (W) (Alle nettverksporter i "på"-tilstand)		1,9 W
Tidsperiode for strømstyring (min)		20 min.
Wi-Fi	Hvilemodus strømforbruk (W)	1,9 W
	Tidsperiode for strømstyring (min.)	20 min.
Hvilemodus	Strømforbruk	1,0 W
	Tidsperiode for strømstyring (min.)	30 min.

Energisparingstips

- Under tilberedningen bør ovnsdøren være lukket, unntatt når maten snus. Ikke åpne døren ofte under tilberedningen, slik at du holder temperaturen i ovnen og sparer energi.
- Planlegg bruken av ovnen for å unngå å slå av ovnen mellom tilberedning av en rett og den neste og reduser tiden for ny oppvarming av ovnen.
- Hvis tilberedningstiden er mer enn 30 minutter, kan ovnen slås av i 5-10 minutter før slutten av tilberedningstiden for å spare energi. Restvarmen vil fullføre tilberedningsprosessen.
- Der det mulig, bør det tilberedes mer enn en rett om gangen.

MERK

Samsung erklærer med dette at dette radioutstyret er i samsvar med Direktiv 2014/53/EU og med aktuelle lovpålagte krav i Storbritannia. Hele teksten i EU-samsvarserklæringen og den britiske samsvarserklæringen er tilgjengelig på følgende Internett-adresse: Den offisielle samsvarserklæringen finnes på <http://www.samsung.com>. Gå til Support > Search Product Support og skriv modellnavnet.

	Frekvensområde	Sendeeffekt (maks.)
Wi-Fi	2412-2472 MHz	20 dBm
Bluetooth	2402-2480 MHz	10 dBm

Åpen kilde-erklæring

Programvaren som finnes i dette produktet inneholder åpen kilde-programvare. Den følgende URL http://opensource.samsung.com/opensource/SMART_TP1_0/seq/0 fører til åpen kilde-lisensinformasjon som gjelder dette produktet.



Notat

SAMSUNG



Skann QR-koden* eller gå til www.samsung.com for å sjekke nyttig informasjon.

* Krever at det er installert en leser på smarttelefonen.

Skann denne med smarttelefonen.

HAR DU SPØRSMÅL ELLER KOMMENTARER?

LAND	RING	ELLER BESØK OSS ONLINE PÅ
AUSTRIA	0800 72 67 864 (0800-SAMSUNG)	www.samsung.com/at/support
BELGIUM	02-201-24-18	www.samsung.com/be/support (Dutch) www.samsung.com/be_fr/support (French)
DENMARK	707 019 70	www.samsung.com/dk/support
FINLAND	030-6227 515	www.samsung.com/fi/support
FRANCE	01 48 63 00 00	www.samsung.com/fr/support
GERMANY	06196 77 555 77	www.samsung.com/de/support
ITALIA	800-SAMSUNG (800.7267864)	www.samsung.com/it/support
CYPRUS	8009 4000 only from landline, toll free	www.samsung.com/gr/support
GREECE	80111-SAMSUNG (80111 726 7864) only from land line (+30) 210 6897691 from mobile and land line	www.samsung.com/gr/support
LUXEMBURG	261 03 710	www.samsung.com/be_fr/support
NETHERLANDS	088 90 90 100	www.samsung.com/nl/support
NORWAY	21629099	www.samsung.com/no/support
PORTUGAL	210 608 098 Chamada para a rede fixa nacional Dias úteis das 9h às 20h	www.samsung.com/pt/support
SPAIN	91 175 00 15	www.samsung.com/es/support
SWEDEN	0771-400 300	www.samsung.com/se/support

LAND	RING	ELLER BESØK OSS ONLINE PÅ
SWITZERLAND	0800 726 786	www.samsung.com/ch/support (German) www.samsung.com/ch_fr/support (French)
UK	0333 000 0333	www.samsung.com/uk/support
IRELAND (EIRE)	0818 717100	www.samsung.com/ie/support
ALBANIA	045 620 202	www.samsung.com/al/support
BOSNIA	055 233 999	www.samsung.com/ba/support
NORTH MACEDONIA	023 207 777	www.samsung.com/mk/support
BULGARIA	0800 111 31 - Безплатен за всички оператори *3000 - Цена на един градски разговор или според тарифата на мобилният оператор 09:00 до 18:00 - Понеделник до Петък	www.samsung.com/bg/support
CROATIA	072 726 786	www.samsung.com/hr/support
CZECH	800 - SAMSUNG (800-726786)	www.samsung.com/cz/support
HUNGARY	0680SAMSUNG (0680-726-7864)	www.samsung.com/hu/support
MONTENEGRO	020 405 888	www.samsung.com/support
POLAND	801-172-678* lub +48 22 607-93-33* * (opłata według taryfy operatora)	http://www.samsung.com/pl/support/
ROMANIA	0800872678 - Apel gratuit *8000 - Apel tarifat în rețea	www.samsung.com/ro/support
SERBIA	011 321 6899	www.samsung.com/rs/support
SLOVAKIA	0800 - SAMSUNG (0800-726 786)	www.samsung.com/sk/support
LITHUANIA	8-800-77777	www.samsung.com/lt/support
LATVIA	8000-7267	www.samsung.com/lv/support
ESTONIA	800-7267	www.samsung.com/ee/support
SLOVENIA	080 697 267 (brezplačna številka)	www.samsung.com/si/support
KOSOVO	038 40 30 90	www.samsung.com/support



DG68-01419C-00

Kalusteuuni

Yksinkertainen käyttöopas

NV7B402**C* / NV7B403**C* / NV7B404**C* /
NV7B405**** / NV7B402**** / NV7B404****



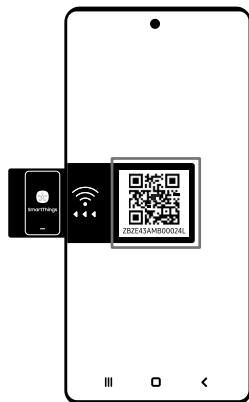
Skannaa tämä älypuhelimellasi.

- Katso tuotteen käyttöohjeet QR-koodina toimitetuista käyttöohjeista tai Samsung Electronicsin verkkosivustolta (<https://www.samsung.com>).

SAMSUNG

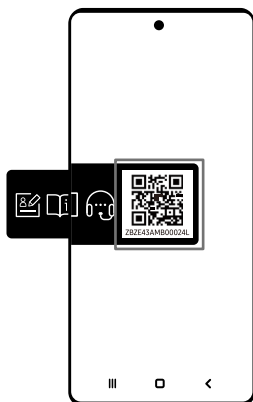
Valmistelu

SmartThings-laitteiden yhdistäminen (vain Wi-Fi-malli)



1. Käynnistä QR-koodin lukusovellus, ja skannaa tuotteessa oleva QR-koodin kuva.
2. Yritä yhdistää SmartThings-sovellus tuotteeseen.

Tuotteen rekisteröinti / Oppaan lukeminen / Yhdistäminen palveluihin



1. Käynnistä QR-koodin lukusovellus, ja skannaa tuotteessa oleva QR-koodin kuva.
2. Valitse haluttu valikko kohdasta Tuotteen rekisteröinti, Käyttöopas, Asiakastuki. Jos valitset 'Käyttöopas', voit lukea ostamasi tuotteen ohjekirjaa.

HUOM

- Tarjoamme online-käyttöoppaita, joita voi käyttää älypuhelimellasi tai verkkosivuiltamme, jotta voimme vähentää paperimuotoisten käsikirjojen käyttöä osana maapallon pelastamista.

Sisällysluettelo

Turvallisuusohjeet	3
Tärkeitä turvallisuusohjeita	3
Tuotteen turvallinen hävittäminen (elektroniikka ja sähkölaitteet)	5
Automaattinen energiansäästötoiminto	5
Asentaminen	6
Valmistele uunin asennus	6
Virtaliitäntä	6
Kaappikiinnitys	6
Huolto	8
Puhdistus	8
Vaihtaminen	10
Uunin ominaisuudet	11
Uuni	11
Käyttöpaneeli	11
Lisävarusteet	11
Uunin käyttö	12
Ajastin	12
Ääni päällä/pois päältä	12
Wi-Fi päällä/pois päältä	12
Luonnonhöyry	12
Ruoanvalmistus paistomittarilla	13
Automaattikypsennysominaisuuksien käyttäminen	13
Vianmääritys ja tietokoodit	14
Vianmääritys	14
Näyttökoodit	16
Tekniset tiedot	17
Liite	17
Laitteen tekniset tiedot	17
Avoimen lähdekoodin ilmoitus	18

Turvallisuusohjeet

Tämän uunin saa asentaa vain valtuutettu sähköasentaja. Asentaja on vastuussa laitteen kytkemisestä verkkovirtaan noudattaen asianmukaisia turvallisuusohjeita.

TÄRKEITÄ TURVALLISUUSOHJEITA

⚠ VAROITUS

Tätä laitetta ei ole tarkoitettu sellaisten henkilöiden (mukaan lukien lapset) käyttöön, joilla on heikentyneet aistit, fyysiset, tai psyykkiset kyvyt tai joilla ei ole kokemusta tai tietoa, ellei heidän turvallisuudestaan vastaava henkilö ole valvonut tai opastanut heitä laitteen käytössä.

Lapsia on valvottava, jotta he eivät leiki laitteella.

Irrotuslaitteet on sisällytettävä kiinteään johdotukseen johdotussääntöjen mukaisesti.

Tämä laite on kytkettävä irti verkosta asennuksen jälkeen. Kytkentä voidaan toteuttaa siten, että pistotulppa on saatavilla tai että kiinteään johdotukseen liitetään kytkin johdotussääntöjen mukaisesti. Jos verkkojohto on vaurioitunut, valmistajan, sen huoltoedustajan tai vastaavan pätevyyden omaavan henkilön on vaihdettava se vaaran välttämiseksi.

Ilmoitettu kiinnitysmenetelmä ei saa perustua liimojen käyttöön, koska niitä ei pidetä luotettavana kiinnitysmenetelmänä.

Tätä laitetta voivat käyttää vähintään 8-vuotiaat lapset ja henkilöt, joiden aistit, fyysiset, tai henkiset kyvyt ovat heikentyneet tai joilla ei ole riittävästi kokemusta tai tietoa, jos heitä on valvottu tai opastettu laitteen turvallisessa käytössä ja jos he ymmärtävät siihen liittyvät vaarat. Lapset eivät saa leikkiä laitteella. Lapset eivät saa suorittaa puhdistusta ja huoltoa ilman valvontaa. Pidä laite ja sen johto alle 8-vuotiaiden lasten ulottumattomissa.

Laitte kuumenee käytön aikana. On varottava koskettamasta uunin sisällä olevia lämmityselementtejä.

VAROITUS: Käsiksi päästävät osat kuumenevat käytössä. Pienet lapset on pidettävä poissa.

Älä käytä kovia hankaavia puhdistusaineita tai teräviä metallikaapimia uunin luukun lasin puhdistamiseen, koska ne voivat naarmuttaa pintaa, mikä voi johtaa lasin rikkoutumiseen.

Turvallisuusohjeet

Jos tässä laitteessa on puhdistustoiminto, ylimääräiset roiskeet on poistettava ennen puhdistusta, eikä kaikkia astioita saa jättää uuniin höyrypuhdistuksen tai itsepuhdistuksen aikana. Puhdistustoiminto riippuu mallista.

Jos tässä laitteessa on puhdistustoiminto, puhdistusolosuhteiden aikana pinnat voivat kuumentua tavallista kuumemmiksi, ja lapset on pidettävä poissa. Jotkin eläimet, erityisesti linnut, voivat olla herkkiä pyrolyyttisen puhdistusprosessin aikana syntyville höyryille ja paikallisille lämpötilan vaihteluille, ja ne olisi siirrettävä prosessin ajaksi sopivaan, hyvin tuuletettuun tilaan.

Tuuleta huone pyropuhdistuksen aikana ja sen jälkeen.

Puhdistustoiminto riippuu mallista.

Käytä vain tähän uuniin suositeltua paistomittaria. (Vain paistomittari-malli)

Höyrypuhdistinta ei saa käyttää.

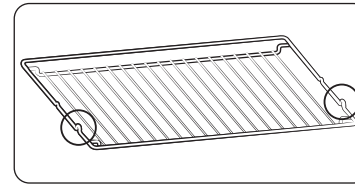
VAROITUS: Varmista, että laite on kytketty pois päältä ennen lampun vaihtamista, jotta vältetään sähköiskun mahdollisuus.

Laitetta ei saa asentaa koristeoven taakse ylikuumentumisen välttämiseksi.

VAROITUS: Laite ja sen käytettävissä olevat osat kuumenevat käytön aikana. On varottava koskemasta lämmityselementteihin. Alle 8-vuotiaat lapset on pidettävä poissa, ellei heitä jatkuvasti valvota.

HUOMIO: Kypsennysprosessia on valvottava. Lyhytkestoista keittoprosessia on valvottava jatkuvasti.

Luukku tai ulkopinta voi kuumentua laitteen käytön aikana. Käyttökelpoisten pintojen lämpötila voi olla korkea, kun laite on toiminnassa. Pinnat voivat kuumentua käytön aikana.



Aseta ritilä paikalleen siten, että ulkonevat osat (pysäyttimet molemmilla puolilla) ovat eteen päin, jotta ritilä tukee lepoasentoa suurille ruokamäärille.

⚠ HUOMIO

Jos uuni on vaurioitunut kuljetuksen aikana, älä kytke sitä.

Tämän laitteen saa liittää verkkovirtaan vain valtuutettu sähköasentaja.

Jos laitteessa on vika tai se on vaurioitunut, älä yritä käyttää sitä.

Korjaukset saa suorittaa vain valtuutettu teknikko. Virheellinen korjaus voi aiheuttaa huomattavan vaaran sinulle ja muille. Jos uuni tarvitsee korjausta, ota yhteyttä SAMSUNG-huoltokeskukseen tai jälleenmyyjään.

Sähköjohdot ja kaapelit eivät saa koskettaa uunia.

Uuni on liitettävä verkkovirtaan hyväksytyin katkaisijan tai sulakkeen avulla. Älä koskaan käytä useita pistokesovittimia tai jatkojohtoja.

Laitteen virransyöttö on kytkettävä pois päältä, kun sitä korjataan tai puhdistetaan.

Ole varovainen, kun liität sähkölaitteita uunin lähellä oleviin pistorasioihin.

Jos tässä laitteessa on höyry- tai höyrykypsennystoiminto, älä käytä laitetta, jos vedensyöttöpatruuna on vaurioitunut. (Vain höyry- tai höyrytoimintamalli)

Jos patruuna on murtunut tai rikki, älä käytä sitä ja ota yhteys lähimpään huoltokeskukseen. (Vain höyry- tai höyrytoimintamalli)

Tämä uuni on suunniteltu ainoastaan kotitalouden ruokien valmistukseen.

Käytön aikana uunin sisäpinnat kuumenevat tarpeeksi kuumiksi aiheuttamaan palovammoja. Älä koske lämpöelementteihin tai uunin sisäpintoihin ennen kuin ne ovat ehtineet jäähtyä.

Älä koskaan säilytä helposti syttyviä materiaaleja uunissa.

Uunin pinnat kuumenevat, kun laitetta käytetään korkeassa lämpötilassa pitkään.

Ole varovainen avatessasi uunin luukkua, sillä kuuma ilma ja höyry voivat poistua nopeasti.

Kun kypsennät alkoholia sisältäviä ruokia, alkoholi voi haihtua korkeiden lämpötilojen vuoksi, ja höyry voi syttyä tuleen, jos se joutuu kosketuksiin uunin kuumen osan kanssa.

Turvallisuutesi vuoksi älä käytä korkeapaineisia vedenpuhdistimia tai höyrysiuhkupuhdistimia.

Lapset on pidettävä turvallisen välimatkan päässä, kun uuni on käytössä.

Pakastetut elintarvikkeet, kuten pizzat, on kypsennettävä isolla ritilällä. Jos käytetään leivinpeltiä, se voi muuttaa muotoaan lämpötilojen suuren vaihtelun vuoksi.

Älä kaada vettä uunin pohjalle, kun se on kuuma. Tämä voi vahingoittaa kiilteen pintaa.

Uunin luukun on oltava kiinni kypsennyksen aikana.

Älä vuoraa uunin pohjaa alumiinifoliolla äläkä aseta uunin päälle leivinpapereita tai -vuokia.

Alumiinifolio estää lämpöä, mikä voi vaurioittaa emalipintoja ja aiheuttaa huonoja kypsennystuloksia.

Hedelmämehut jättävät tahroja, jotka voivat jäädä pysyvästi uunin emalipintoihin.

Kun kypsennät hyvin kosteita kakkuja, käytä syvää vuokaa.

Älä aseta leivonta-astioita avoimen uunin luukun päälle.

Pidä lapset poissa luukun luota, kun avaat tai suljet luukkua, sillä he voivat törmätä luukkuun tai saada sormensa kiinni oveen.

Älä astu, nojaa, istu tai aseta painavia esineitä luukun päälle.

Älä avaa luukkua tarpeettoman voimakkaasti.

VAROITUS: Älä irrota laitetta päävirtalähteestä edes kypsennysprosessin päätyttyä.

VAROITUS: Älä jätä luukkua auki uunin kypsennyksen aikana.

Tuotteen turvallinen hävittäminen (elektroniikka ja sähkölaitteet)



(Jätteiden lajittelua käyttävät maat)

Oheinen merkintä tuotteessa, lisävarusteissa tai käyttöohjeessa merkitsee, että tuotetta tai lisävarusteina toimitettavia sähkölaitteita (esim. laturia, kuulokkeita tai USB_kaapelia) ei saa hävittää kotitalousjätteen mukana niiden käyttöiän päätyttyä. Virheellisestä jätteenkäsittelystä ympäristölle ja terveydelle aiheutuvien haittojen välttämiseksi tuote ja lisävarusteet on eroteltava muusta jätteestä ja kierrätettävä kestävän kehityksen mukaista uusiokäyttöä varten.

Kotikäyttäjät saavat lisätietoja tuotteen ja lisävarusteiden turvallisesta kierrätyksestä ottamalla yhteyttä tuotteen myyneeseen jälleenmyyjään tai paikalliseen ympäristöviranomaiseen.

Yrityskäyttäjien tulee ottaa yhteyttä tavarantoimittajaan ja selvittää hankintasopimuksen ehdot. Tuotetta tai sen lisävarusteita ei saa hävittää muun kaupallisen jätteen seassa.

Lisätietoja Samsungin ympäristösitoumuksista ja tuotekohtaisista viranomaisvelvoitteista, esim. REACH, WEEE ja paristot, löydät osoitteesta :

www.samsung.com/uk/aboutsamsung/sustainability/environment/our-commitment/data/

Automaattinen energiansäästötoiminto

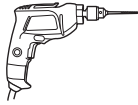
Valo : Kypsennyksen aikana voit sammuttaa uunin valaisimen painamalla "Uunin valo" -painiketta. Energiansäästön vuoksi uunin valaistus kytkeytyy pois päältä muutama minuutti sen jälkeen, kun kypsennysohjelma on alkanut.

Asentaminen

Valmistele uunin asennus

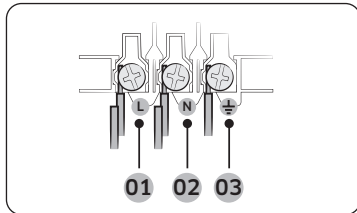


Phillips-ruuvitaltta



Pora

Virtaliitäntä



Kytke uuni pistorasiaan. Mikäli pistoketyypin mukaista pistorasiaa ei ole saatavilla johtuen sallituista virtarajoituksista, käytä moninapaista erotuskytkintä (vähintään 3 mm:n etäisyysväli) noudattaaksesi turvallisuusmääräyksiä. Käytä riittävän pitkää virtajohtoa, joka tukee määritystä H05 RR-F tai H05 VV-F, min. 1,5~2,5 mm².

- 01 RUSKEA tai MUSTA
02 SININEN tai VALKOINEN
03 KELTAINEN tai VIHREÄ

Nimellisvirta (A)	Vähimmäispoikkipinta-ala
10 < A ≤ 16	1,5 mm ²
16 < A ≤ 25	2,5 mm ²

Tarkista lähtötehon spesifikaatiot uuniin kiinnitetystä tarrasta.

Avaa uunin takakansi ruuvimeisselillä ja irrota johtokiinnikkeen ruuvit. Kytke sitten virtajohtodot asianomaisiin liitäntäliittäimiin.

(⚡)-pääte on suunniteltu maadoitusta varten. Liitä ensin keltaiset ja vihreät johdot (maadoitus), joiden tulee olla pidempiä kuin toisten johtojen. Jos käytät pistorasiaa, pistorasiaan on päästävä käsiksi uunin asennuksen jälkeen. Samsung ei kannu vastuuta onnettomuuksista, jotka johtuvat puuttuvasta tai viallisesta maadoituksesta.

VAROITUS

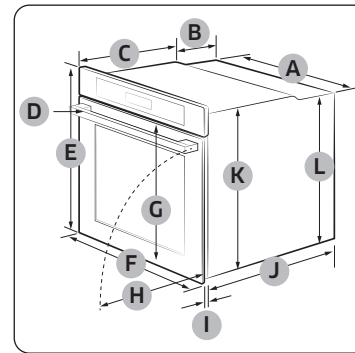
Älä astu johtojen päälle tai väännä niitä asennuksen aikana ja pidä ne kaukana uunin lämpöä säteilevistä osista.

Kaappikiinnitys

Jos uuni asennetaan sisäänrakennettuun kaappiin, kaapin muovipintojen ja liimaosien on kestävä 90 °C:n lämpötilaa. Samsung ei ole vastuussa uunin lämpösäteilystä huonekaluille aiheutuvista vaurioista.

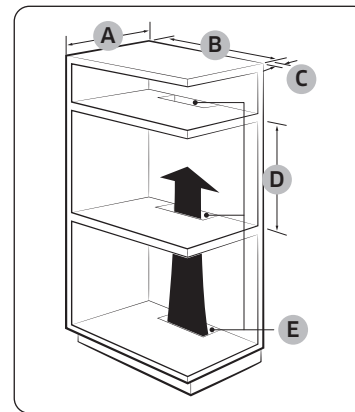
Uunin on oltava asianmukaisesti tuuletettu. Jätä noin 50 mm:n rako kaapin alahyllyn ja tukiseinän väliin ilmanvaihtoa varten. Jos asennat uunin keittotason alle, noudata keittotason asennusohjeita.

Vaaditut mitat asennusta varten



Uuni (mm)

A	560	G	503
B	166	H	481
C	383	I	21
D	45	J	549
E	596	K	579
F	595	L	559

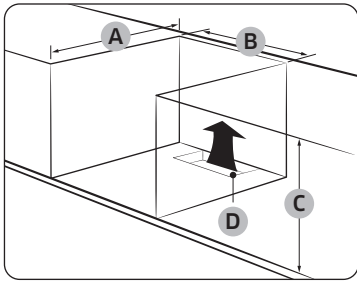


Sisäänrakennettu kaappi (mm)

A	Min. 550
B	Min. 560
C	Min. 50
D	Min. 590 - Max. 600
E	Min. 460 x Min. 50

HUOM

Sisäänrakennetussa kaapissa tulee olla tuuletusaukot (E) lämmön tuulettamiseksi ja ilman kiertoa varten.

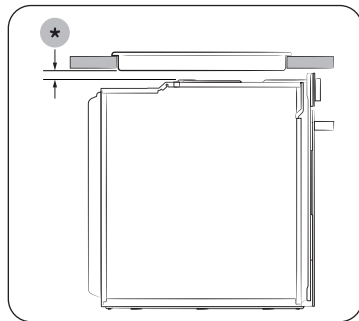


Allaskaappi (mm)

A	Min. 550
B	Min. 560
C	Min. 600
D	Min. 460 x Min. 50

HUOM

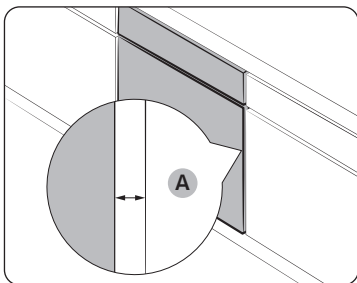
Sisäänrakennetussa kaapissa on oltava tuuletusaukot (D) lämmön tuulettamiseksi ja ilman kierrättämiseksi.



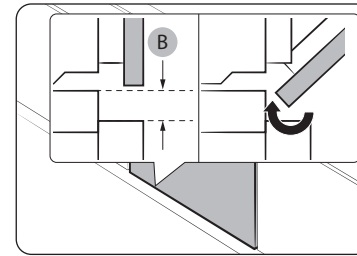
Asennus keittotason kanssa

Jos haluat asentaa keittotason uunin päälle, tarkista keittotason asennusohjeesta asennustilan tarve (*).

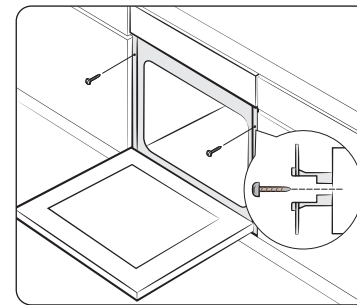
Uunin asentaminen



Varmista, että uunin ja kaapin kummankin sivun väliin jää vähintään 5 mm:n rako (A).



Varmista vähintään 3 mm:n rako (B), jotta luukku avautuu ja sulkeutuu sulavasti.



Asenna uuni kaappiin ja kiinnitä uuni tukevasti molemmilta puolilta 2 ruuvilla.

Kun asennus on valmis, poista suojakalvo, teippi ja muu pakkausmateriaali ja ota mukana toimitetut lisävarusteet ulos uunin sisältä. Irrotaaksesi uunin kaapista, irrota ensin virta uuniin ja irrota 2 ruuvia uunin molemmilla puolilla.

VAROITUS

Uuni vaatii ilmanvaihtoa toimiakseen normaalisti. Älä missään tapauksessa tuki tuuletusaukkoja.

HUOM

Uunin todellinen ulkonäkö voi vaihdella mallin mukaan.

Huolto

Puhdistus

⚠ VAROITUS

- Varmista, että uuni ja lisävarusteet ovat jäähtyneet ennen puhdistusta.
- Älä käytä hankaavia puhdistusaineita, kovia harjoja, hankaustyynyjä tai -liinoja, teräsvillaa, veitsiä tai muita hankaavia materiaaleja.

Uunin sisätilat

- Käytä uunin sisäpuolen puhdistamiseen puhdasta liinaa ja mietoa puhdistusainetta tai lämmintä saippuavettä.
- Älä puhdista oven tiivistettä käsin.
- Käytä vain tavallisia uuninpuhdistusaineita, jotta emaloidut uunipinnat eivät vahingoitu.
- Käytä erityistä uuninpuhdistusainetta sitkeän lian poistamiseen.
- Kun keittotilan lämpötila nousee alkuvaiheessa, luukun sisäpuolen lasissa saattaa näkyä laikkuja. Jos näin käy, sammuta uuni ja odota, että se jäähtyy. Käytä sitten talouspaperia tai neutraalia pesuainetta ja puhdasta liinaa lasin sisäosan pyyhkimiseen.

Uunin ulkopuoli

Käytä uunin ulkopuolisten osien, kuten uunin luukun, kahvan ja näytön puhdistamiseen puhdasta liinaa ja mietoa puhdistusainetta tai lämmintä saippuavettä, ja kuivaa se talouspaperilla tai kuivalla pyyhkeellä.

Rasvaa ja likaa voi jäädä erityisesti kahvan ympärille, koska sisältä tulee kuumaa ilmaa. On suositeltavaa puhdistaa kahva jokaisen käytön jälkeen.

Lisävarusteet

Pese tarvikkeet jokaisen käytön jälkeen ja kuivaa ne pyyhkeellä. Jos haluat poistaa sitkeät epäpuhtaudet, liota käytettyjä tarvikkeita lämpimässä saippuavedessä noin 30 minuuttia ennen pesua.

Katalyyttinen emalipinta (vaihtelee mallin mukaisesti)

Irrotettavat osat on päällystetty tummanharmaalla katalyyttisellä emalilla. Ne voivat likaantua kiertoilmalämmityksen aikana kiertävästä ilmasta roiskuvasta öljystä ja rasvasta. Nämä epäpuhtaudet kuitenkin palavat pois vähintään 200 °C:n uunilämpötilassa.

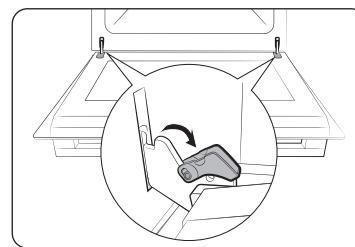
1. Poista kaikki lisätarvikkeet uunista.
2. Puhdista uunin sisätilat.
3. Valitse kiertoilma-tila ja maksimilämpötila ja suorita jakso tunnin ajan.

Luukku

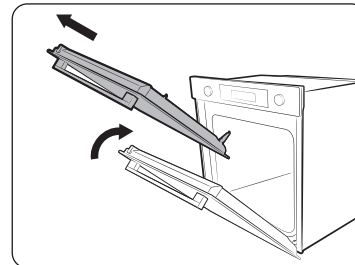
Älä irrota uunin luukkua, paitsi puhdistustarkoituksessa. Jos haluat irrottaa luukun puhdistusta varten, noudata seuraavia ohjeita.

⚠ VAROITUS

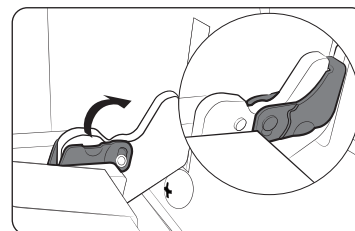
Uunin luukku on painava.



1. Avaa luukku ja käännä molempien saranoiden kiinnikkeet auki.



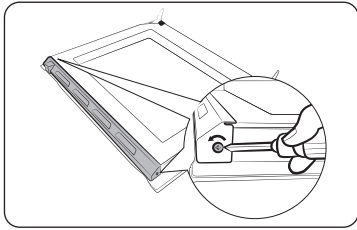
2. Sulje luukkua noin 70° astetta. Ota tukeva ote luukun reunojen keskikohdilta molemmin käsin ja vedä ylöspäin, kunnes saranat voidaan irrottaa.
3. Puhdista luukku saippuavedellä ja puhtaalla liinalla.



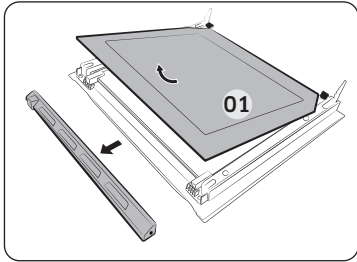
4. Puhdistuksen jälkeen kiinnitä luukku toistamalla vaiheet 1 ja 2 käänteisessä järjestyksessä. Saranavipu on suljettava molemmilta sivuilta.

Luukun lasi

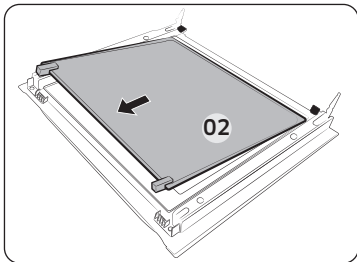
Mallista riippuen uunin luukussa on 3-4 lasilevyä, jotka on asetettu vastakkain. Älä irrota uunin luukkuja, paitsi puhdistustarkoituksessa. Jos haluat irrottaa luukun puhdistusta varten, noudata seuraavia ohjeita.



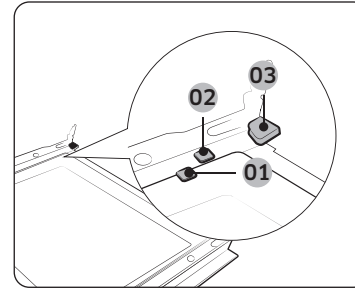
1. Käytä ruuvitalttaa irrottaaksesi ruuvit vasemmalla ja oikealla puolella.



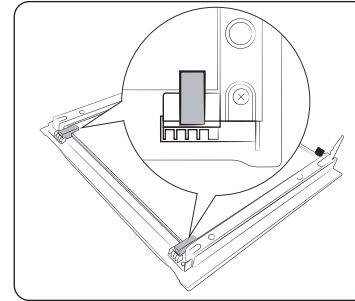
2. Irrota päällysteet nuolen osoittamiin suuntiin
3. Irrota ensimmäinen levy luukusta.



4. Irrota toinen levy ovesta nuolen suuntaan.
5. Puhdista luukku saippuavedellä ja puhtaalla liinalla.



- 01 Tukiliitin 1
02 Tukiliitin 2
03 Tukiliitin 3



6. Kun olet valmis, aseta levyt takaisin paikalleen seuraavasti:

- Aseta levy 2 tukipidikkeiden 1 ja 2 väliin ja levy 1 tukipidikkeeseen 3 mainitussa järjestyksessä.

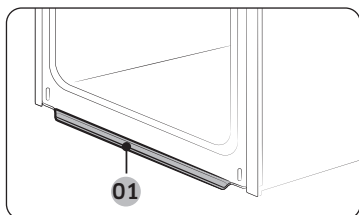
7. Tarkista, että lasikumit sopivat lasilevyyn ja ne kiinnittyvät kunnolla.
8. Aseta ovi takaisin paikalleen noudattamalla yllä olevia vaiheita 1-2 päinvastaisessa järjestyksessä.

VAROITUS

Lämpövuotojen estämiseksi varmista, että asetat lasilevyt oikein takaisin paikoilleen.

Huolto

Vedenkeräin



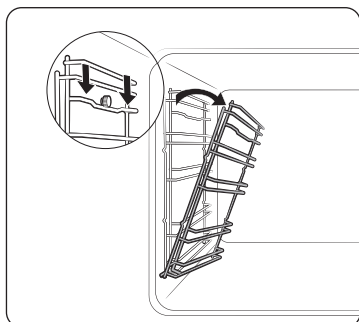
01 Vedenkeräin

Vedenkeräin kerää ruoanlaitossa syntyvän ylimääräisen kosteuden lisäksi myös ruokajäämiä. Tyhjennä ja puhdista vedenkeräin säännöllisesti.

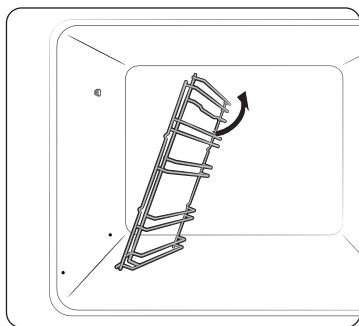
VAROITUS

Mikäli kohtaat vesivuotoja vedenkerääjästä, ota yhteyttä paikalliseen Samsung-huoltokeskukseen.

Sivutelineet (vaihtelee mallin mukaisesti)



1. Paina vasemman puolen juoksuputken yläviivaa ja laske alas n. 45°.



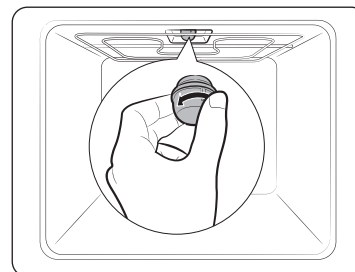
2. Vedä ja irrota vasemmanpuoleisen sivutelineen alaosa.
3. Irrota oikeanpuoleinen sivuteline samalla tavalla.
4. Puhdista molemmat sivutelineet.
5. Kun olet valmis, noudata edellä olevia vaiheita 1-2 päinvastaisessa järjestyksessä asettaaksesi sivutelineet takaisin paikalleen.

HUOM

Uuni toimii ilman paikallaan olevia sivutelineitä.

Vaihtaminen

Lamput



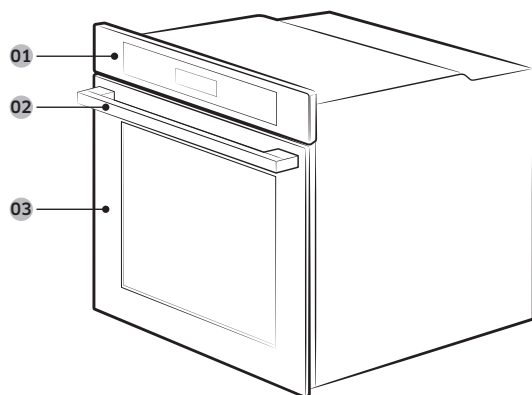
1. Irrota lasikupu kääntämällä sitä vastapäivään.
2. Vaihda uunin valo.
3. Puhdista lasikupu.
4. Kun olet valmis, noudata edellä olevaa vaihetta 1 käänteisessä järjestyksessä asettaaksesi lasikuvun takaisin paikalleen.

VAROITUS

- Sammuta uuni ja irrota virtajohto ennen lampun vaihtamista.
- Käytä vain 25-40 W/220-240 V, 300 °C lämmönkestäviä lamppeja. Voit ostaa hyväksytyjä lamppeja paikallisesta Samsung-huoltokeskuksesta.
- Käytä aina kuivaa liinaa, kun käsittelet halogeenilamppua. Näin lamppu ei liikaannu sormenjälkien tai hikoilun vuoksi. Likaantuminen lyhentää lampun käyttöikää.

Uunin ominaisuudet

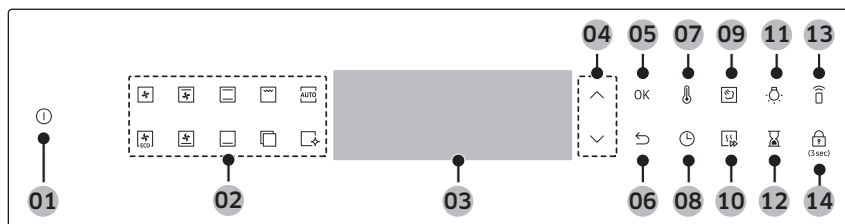
Uuni



- 01 Käyttöpaneeli 02 Luukun kahva 03 Luukku

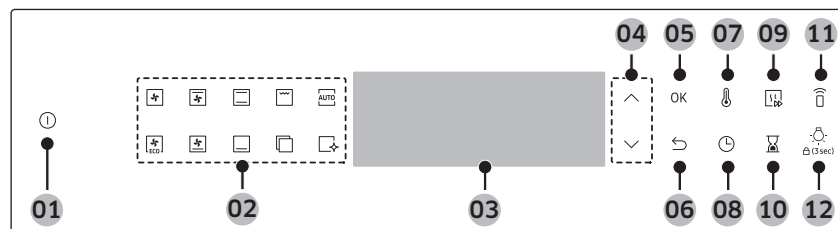
Käyttöpaneeli

Luonnollinen höyry : NV7B404****, NV7B404**C*, NV7B405****



- | | | |
|----------------------|----------------------|------------------|
| 01 Virta | 02 Ominaisuuspaneeli | 03 Näyttö |
| 04 Ylös / Alas | 05 OK | 06 Takaisin |
| 07 Lämpötila | 08 Kypsennysaika | 09 Luonnonhöyry* |
| 10 Nopea esilämmitys | 11 Uunin valo | 12 Ajastin |
| 13 Smart Control | 14 Lapsilukko | |

Ei luonnollista höyryä : NV7B402**C*, NV7B402****, NV7B403**C*



- | | | |
|----------------|----------------------|----------------------------|
| 01 Virta | 02 Ominaisuuspaneeli | 03 Näyttö |
| 04 Ylös / Alas | 05 OK | 06 Takaisin |
| 07 Lämpötila | 08 Kypsennysaika | 09 Nopea esilämmitys |
| 10 Ajastin | 11 Smart Control | 12 Uunin valo (Lapsilukko) |

Lisävarusteet



Ritilä



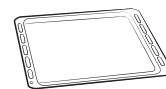
Ritiläohjain*



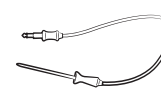
Leivinpelti*



Yleispelti*



Erittäin syvä pelti*



Paistomittari*



Höyrypehti*



2 ruuvia (M4 L25)

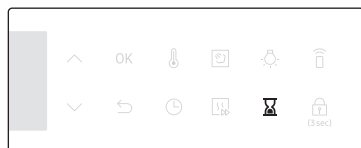
HUOM

Tähdellä (*) merkittyjen lisävarusteiden saatavuus riippuu uunimallista. Näytön naputtaminen muovi- tai uunikäsineet kädessä ei välttämättä toimi oikein.

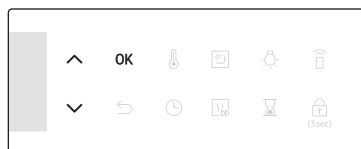
Uunin käyttö

Ajastin

Ajastin auttaa sinua tarkistamaan ajan tai käytön keston kypsyttyksen aikana.



1. Paina .

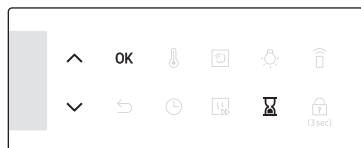





2. Käytä  /  -painikkeita asettaaksesi halutun keston, ja paina sitten **OK**.

HUOM

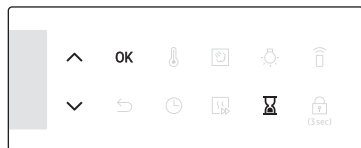
- Ajan kuluttua, uuni antaa äänimerkin vilkkuvalla "00:00" -viestillä näytöllä.
- Voit muuttaa ajastimen asetuksia milloin vain.




Ääni päällä/pois päältä



1. Mykistääksesi äänen, paina ja pidä painettuna  3 sekunnin ajan. Silloin **1** vilkkuu.
2. Valitse **1** ja paina **OK**, ja käytä  /  -painikkeita asettaaksesi päälle, ja paina **OK**.
3. Poistaaksesi äänen mykistykseen, toista vaiheet **1**, **2**, aseta pois päältä, ja paina **OK**.

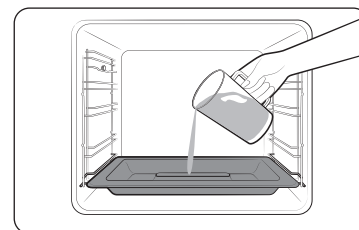
Wi-Fi päällä/pois päältä







1. Asettaaksesi Wi-Fin päälle, paina ja pidä painettuna  3 sekunnin ajan. Silloin **1** vilkkuu.
2. Valitse **2** ja paina **OK**, ja käytä  /  -painikkeita asettaaksesi päälle, ja paina **OK**.
3. Asettaaksesi Wi-Fin pois päältä, toista vaiheet **1**, **2**, aseta pois päältä, ja paina **OK**.

Luonnonhöyry (vaihtelee mallin mukaisesti)

Luonnonhöyry avulla voit leipoa leipää, joka on ulkopinnaltaan rapeaa ja sisältä kosteaa. Suosittelemme uunin esilämmitystä parhaan tuloksen saavuttamiseksi.



1. Aseta höyrypelti alimpaan osaan.
2. Täytä astiaan 250 ml vettä vain uunin ollessa kylmä.
3. Aseta **Kiertoilma**  -tila, ja valitse **Luonnonhöyry** .
4. Käytä  /  -painikkeita lämpötilan asettamiseksi.
5. Paina **OK** aloittaaksesi esilämmityksen.
6. Aseta ruoka uuniin mille tahansa rutilälle, ja aloita kypsennys.

HUOM

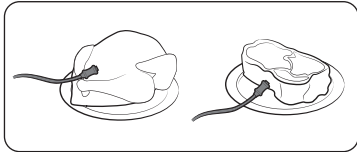
- Älä täytä vettä kypsennyksen aikana tai uunin ollessa kuuma.
- Uunin jäähtyttyä täysin **Luonnonhöyry** -toiminnon käytön jälkeen, käytä kosteaa liinaa pyyhkiäksesi lokeron pohjan.
- Poista kattilakivi, joka muodostuu uunin pitkäaikaisen käytön jälkeen, käyttämällä pehmeää liinaa, johon on lisätty puhdistusainetta.

Tila **Luonnonhöyry**  toimii vain **Kiertoilma**  -tilassa.

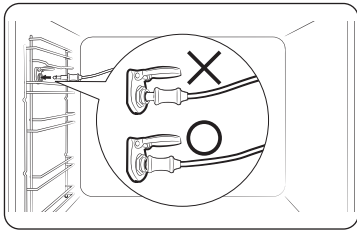
Ruoanvalmistus paistomittarilla (vaihtelee mallin mukaisesti)

Paistomittari mittaa lihan sisälämpötilan kypsennyksen aikana. Kun lämpötila saavuttaa tavoitelämpötilan, uuni pysähtyy ja lopettaa kypsennyksen.

- Käytä vain uunin mukana toimitettua paistomittaria.
- Kypsennysaikaa ei voi asettaa, jos paistomittari on kytketty.



1. Ominaisuuspaneelissa, paina valitaksesi kypsytystilan ja lämpötilan.
2. Työnnä paistomittarin kärki kypsennettävän lihan keskelle. Varmista, että kuminen kahva ei ole työnnetty sisään.
3. Kytke mittarin liitin vasemmanpuoleisen seinän pistorasiaan. Varmista, että näytössä näkyy merkkivalo Paistomittari Kytetty, kun mittarin liitin on kytketty.



4. Paina -painiketta uudelleen, ja käytä / -painikkeita asettaaksesi lihan sisälämpötilan.
5. Paina **OK** aloittaaksesi kypsennyksen. Uuni lopettaa kypsennyksen äänellä, kun lihan sisälämpötila saavuttaa asetetun lämpötilan.

VAROITUS akryyliamidista

- Vaurioiden välttämiseksi älä käytä paistomittaria varras-lisävarusteen kanssa.
- Kun kypsennys on valmis, paistomittari on hyvin kuuma. Palovammojen välttämiseksi käytä uunikintaita ottaessasi ruokaa ulos.

HUOM

Kaikki tilat eivät tue paistomittarin käyttöä. Jos käytät paistomittaria sopimattomilla tiloilla, nykyisen tilan merkkivalo vilkkuu. Kun näin tapahtuu, ota paistomittari pois välittömästi.

Automaattikypsennysominaisuuksien käyttäminen

Single Cook

Nro	Ruoka	Nro	Ruoka
A 1	Perunagratiini	A 2	Kasvisgratiini
A 3	Lasagne	A 4	Omenapiirakka
A 5	Quiche lorraine -kinkkupiirakka	A 6	Sokerikakku
A 7	Tiikerikakku	A 8	Hollantilainen leipäkakku
A 9	Paahdettu naudan ulkofilee	A 10	Yrttiset lampaankyljykset
A 11	Kana, kokonainen	A 12	Kananrinta
A 13	Taimen	A 14	Lohifilee
A 15	Paahdetut vihannekset	A 16	Paistetut perunanpuolikkaat
A 17	Pakasteranskalaiset	A 18	Pakastettu pizza
A 19	Kotitekoinen pizza	A 20	Fermentoitu hiivataikina

Vianmääritys ja tietokoodit

Vianmääritys

Jos sinulla on jokin alla luetelluista ongelmista, kokeile annettuja ratkaisuja.

Ongelma	Syy	Toimenpide
Painikkeita ei voi painaa kunnolla.	Painikkeiden välissä on likaa	Poista likaa ja yritä uudelleen.
	Kosketusnäytöllinen malli: laitteen ulkopinnalla on kosteutta	Poista kosteus ja yritä uudelleen.
	Lukitustoiminto on käytössä	Tarkista, onko lukitustoiminto käytössä.
Aikaa ei näytetä.	Virransyöttö on katkaistu	Tarkista, toimiiko virransyöttö.
Uuni ei toimi.	Virransyöttö on katkaistu	Tarkista, toimiiko virransyöttö.
Uuni lakkaa toimimasta kesken käytön.	Virtajohto on irrotettu pistorasiasta	Ota virransyöttö takaisin käyttöön.
Uuni sammuu käytön aikana.	Valmistus on kestänyt pitkään	Anna uunin jäähtyä, jos se on ollut käytössä pitkään.
	Puhallin ei toimi	Kuuntele, onko puhallin käynnissä.
	Uuni on asennettu paikkaan, jonka ilmanvaihto ei ole riittävä	Jätä laitteen ympärille asennusoppaassa mainitut ilmanvaihtoraot.
	Samassa pistorasiassa on useita pistokkeita	Käytä yhtä pistoketta.
Uuniin ei tule virtaa.	Virransyöttö on katkaistu	Tarkista, toimiiko virransyöttö.

Ongelma	Syy	Toimenpide
Uunin ulkopinta kuumenee liikaa käytön aikana.	Uuni on asennettu paikkaan, jonka ilmanvaihto ei ole riittävä	Jätä laitteen ympärille asennusoppaassa mainitut ilmanvaihtoraot.
Luukku ei aukea kunnolla.	Luukun ja laitteen rungon väliin on päässyt ruoantähteitä	Puhdista uuni hyvin ja avaa luukku uudelleen.
Sisävalo on himmeä tai se ei pala lainkaan.	Lamppu syttyy ja sammuu	Lamppu sammuu virransäästösyistä automaattisesti tietyn ajan kuluttua. Voit sytyttää sen uudelleen painamalla uunin valopainiketta.
	Lampun pinnalle on päässyt likaa valmistuksen aikana	Puhdista uunin sisätilat ja tarkista, ratkesiko ongelma.
Uuni aiheuttaa sähköiskuja.	Maadoitusta ei ole tehty oikein Pistorasiaa ei ole maadoitettu	Varmista, että virransyöttö on maadoitettu oikein.
Laitteesta tippuu vettä.	Laitteeseen saattaa valmistettavasta ruoasta riippuen kertyä nestettä tai höyryä. Tämä ei ole toimintahäiriö.	Anna uunin jäähtyä ja pyyhi neste pois kuivalla tiskipyyhkeellä.
Luukussa olevasta murtumasta pääsee höyryä.		
Uuniin jää vettä.		

Ongelma	Syy	Toimenpide
Kirkkaus uunin sisällä vaihtelee.	Kirkkaus vaihtelee tehonmuutosten mukaisesti.	Tehonmuutokset valmistuksen aikana eivät ole vikoja, joten tästä ei tarvitse huolestua.
Valmistus on päättynyt, mutta puhallin toimii edelleen.	Puhallin toimii automaattisesti jonkin aikaa uunin sisätilojen tuulettamiseksi.	Tämä ei ole toimintahäiriö, joten tästä ei tarvitse huolestua.
Uuni ei kuumene.	Luukku on auki	Sulje luukku ja käynnistä laite uudelleen.
	Uunin ohjausasetuksia ei ole tehty oikein	Nollaa uunin asetukset uunin toimintoja kuvaavassa luvussa kerrotulla tavalla.
	Sulake on palanut tai suojakytkin lauennut.	Vaihda sulake tai vapauta suojakytkin. Jos tämä toistuu, ota yhteyttä sähköasentajaan.
Uunista tulee savua käytön aikana.	Kyseessä on ensimmäinen käyttökerta	Lämmittäminen saattaa tulla savua uunin ensimmäisellä käyttökerralla. Tämä ei ole vika, ja näin ei tulisi käydä enää 2-3 käyttökerran jälkeen.
	Lämmittimessä on ruokaa	Anna uunin jäähtyä riittävästi ja poista lämmittimeen tarttunut ruoka.
Uunin käytön aikana tuntuu palaneen muovin hajua.	Uunissa on muovinen tai muu sellainen astia, joka ei kestä kuumuutta	Käytä korkeisiin lämpötiloihin tarkoitettuja lasiastioita.

Ongelma	Syy	Toimenpide
Uuni ei kypsennä ruokaa kunnolla.	Luukku on auettu usein valmistuksen aikana	Älä avaa luukkuja liian usein, paitsi jos valmistat sellaista ruokaa, jota on käännettävä. Jos availlet luukkuja jatkuvasti, uunin sisälämpötila laskee ja tämä voi vaikuttaa lopputulokseen.
Höyrypuhdistus ei toimi.	Tämä johtuu siitä, että lämpötila on liian korkea.	Jäähdytä uuni ja käytä toimintoa sen jälkeen.
Yksittäinen kypsennystila ei toimi.	Jakaja on asetettu uuniin.	Poista jakaja uunista.
Yksittäinen kypsennystila ei toimi.	Jakaja on asetettu uuniin.	Poista jakaja uunista.

Vianmääritys ja tietokoodit

Näyttökoodit

Jos uuni ei toimi oikein, näyttöpaneelissa saatetaan näyttää jokin koodi. Tarkista alla olevan taulukon tiedot ja kokeile siinä annettuja ratkaisuehdotuksia.

Koodi	Merkitys	Toimenpide
C-d1	Luukun lukituksessa on vikaa	Sammuta uuni ja käynnistä se uudelleen. Jos ongelma jatkuu, katkaise virransyöttö täysin vähintään 30 sekunniksi ja ota se takaisin käyttöön. Jos ongelma ei ratkea, ota yhteyttä huoltoliikkeeseen.
C-20	Tunnistimessa on vikaa	
C-21		
C-22		
C-23		
C-F1	Tämä näytetään vain EEPROMin luku- ja kirjoitustoimintojen aikana	
C-F0	Piirilevyn ja alipiirilevyn välinen tiedonsiirto ei onnistu	Sammuta uuni ja käynnistä se uudelleen. Jos ongelma jatkuu, katkaise virransyöttö täysin vähintään 30 sekunniksi ja ota se takaisin käyttöön. Jos ongelma ei ratkea, ota yhteyttä huoltoliikkeeseen.
C-F2	Tämä näytetään, kun kosketus-IC:n ja pää- tai ali-MiCOM-releen välillä on jatkuva tiedonsiirto-ongelma	
C-d0	Painikeongelma Tämä näytetään, kun painiketta pidetään painettuna jonkin aikaa.	Puhdista painikkeet ja varmista, että niissä tai niiden lähetyvillä ei ole vettä. Sammuta uuni ja yritä uudelleen. Jos ongelma jatkuu, ota yhteyttä lähimpään Samsungin huoltoon.

Koodi	Merkitys	Toimenpide
S-01	Turvakatkaisu Uuni on ollut pitkään käytössä tietyssä lämpötilassa. <ul style="list-style-type: none">• Alle 100 °C: 16 tuntia• 105-240 °C: 8 tuntia• 245 °C - enimmäislämpötila: 4 tuntia	Kyseessä ei ole vika. Sammuta ja tyhjennä uuni. Yritä sen jälkeen uudelleen tavalliseen tapaan.

Tekniset tiedot

SAMSUNG pyrkii kehittämään tuotteitaan jatkuvasti. Siksi laitteen tekniset tiedot ja nämä käyttöohjeet saattavat muuttua ilman ennakoilmoitusta.

Liitäntäjännite	230-240 V ~ 50 Hz	
Suurin tehokuormitus	3500-3850 W	
Mitat (L x K x S)	Ulkomitat	595 x 596 x 570 mm
	Kalusteuuni	560 x 579 x 549 mm
Tilavuus	76 litraa	

* Tämä tuote sisältää valonlähteen energiatehokkuusluokalla <G>.

Liite

Laitteen tekniset tiedot

SAMSUNG	SAMSUNG
Mallitunniste	NV7B402**C*, NV7B403**C*, NV7B404**C*, NV7B405****, NV7B402****, NV7B404****
Kunkin pesän energiatehokkuusindeksi (EEI _{cavity})	81,6
Uunin sisätilan energiatehokkuusluokka	AA+
Energiankulutus (sähkö), joka vaaditaan standardoidun kuorman lämmittämiseen sähkölämmitteisen uunin ontelossa syklin aikana tavanomaisessa tilassa ontelo kohden (sähkön loppuenergia) (EC _{sähköinen ontelo})	1,05 kWh/ohjelma
Energiankulutus (sähkö), joka vaaditaan standardoidun kuorman lämmittämiseen sähkölämmitteisen uunin ontelossa syklin aikana puhallinpaketetussa tilassa ontelo kohden (sähkön loppuenergia) (EC _{sähköinen ontelo})	0,71 kWh/ohjelma
Pesien lukumäärä	1
Lämmönlähde onkaloa kohti (sähkö tai kaasu)	sähkö
Kunkin pesän tilavuus (V)	76 L
Uunin tyyppi	Kalusteuuni
Laitteen massa (M)	NV7B402**C*: 31,0 kg NV7B403**C*: 35,0 kg NV7B404**C*: 31,0 kg NV7B405****: 35,0 kg NV7B402****: 31,0 kg NV7B404****: 29,5 kg

Tiedot on määritelty standardien EN 60350-1j a EN 50564 ja komission asetusten (EU) nro 65/2014 ja (EU) nro 66/2014 ja (EY) nro 1275/2008 mukaisesti.

Liite

Kokonaisvalmiustilan virrankulutus (W) (Kaikki verkkoportit ovat päällä)		1,9 W
Virranhallinta-aika (min.)		20 min.
Wi-Fi	Valmiustilan virrankulutus (W)	1,9 W
	Virranhallinta-aika (min.)	20 min.
Valmiustila	Virrankulutus	1,0 W
	Virranhallinta-aika (min.)	30 min.

Virransäästövinikit

- Uunin luukku tulee pitää kiinni paistamisen aikana muutoin kuin ruokaa käännettäessä. Älä avaa luukkua usein paistamisen aikana, jotta uunin lämpötila pysyisi tasaisena ja sähköä säästyisi.
- Suunnittele uunin käyttö etukäteen, jotta uunin virtaa ei tarvitsisi katkaista eri ruokien paistamisen välillä, jotta sähköä säästyisi ja jotta uunin uudelleenlämmittämiseen ei tarvitsisi käyttää aikaa.
- Jos valmistusaika on yli 30 minuuttia, uunin virta voidaan sähkön säästämiseksi katkaista 5-10 minuuttia ennen valmistusajan päättymistä. Jälkilämpö viimeistelee paiston.
- Paista enemmän kuin yksi ruoka kerrallaan aina, kun mahdollista.

HUOM

Samsung vakuuttaa täten, että tämä radiolaite on Direktiivin 2014/53/EU ja Ison-Britannian asiaa koskevien lakisääteisten vaatimusten mukainen.

EU:n vaatimustenmukaisuusvakuutuksen ja Yhdistyneen kuningaskunnan vaatimustenmukaisuusvakuutuksen täydellinen teksti on saatavilla seuraavassa Internet-osoitteessa: Virallinen vaatimustenmukaisuusvakuutus löytyy osoitteesta <http://www.samsung.com>. Valitse Support > Search Product Support ja syötä mallin nimi.

	Taajuusalue	Lähettimen teho (Max.)
Wi-Fi	2412-2472 MHz	20 dBm
Bluetooth	2402-2480 MHz	10 dBm

Avoimen lähdekoodin ilmoitus

Tämän tuotteen sisältämä ohjelmisto sisältää avoimen lähdekoodin ohjelmistoja.

Seuraava URL-osoite http://opensource.samsung.com/opensource/SMART_TP1_0/seq/0 johtaa tähän tuotteeseen liittyviin avoimen lähdekoodin lisenssitietoihin.



Muistio

SAMSUNG



Skannaa QR-koodi* tai käy osoitteessa www.samsung.com tutustuaksesi hyödyllisiin tietoihin.

* Vaatii, että älypuhelimessä on asennettu lukija.

Skannaa tämä älypuhelimellasi.

KYSYMYKSIÄ TAI KOMMENTTEJA?

MAA	SOITA	TAI VIERAILE VERKOSSA OSOITTEESSA
AUSTRIA	0800 72 67 864 (0800-SAMSUNG)	www.samsung.com/at/support
BELGIUM	02-201-24-18	www.samsung.com/be/support (Dutch) www.samsung.com/be_fr/support (French)
DENMARK	707 019 70	www.samsung.com/dk/support
FINLAND	030-6227 515	www.samsung.com/fi/support
FRANCE	01 48 63 00 00	www.samsung.com/fr/support
GERMANY	06196 77 555 77	www.samsung.com/de/support
ITALIA	800-SAMSUNG (800.7267864)	www.samsung.com/it/support
CYPRUS	8009 4000 only from landline, toll free	www.samsung.com/gr/support
GREECE	80111-SAMSUNG (80111 726 7864) only from land line (+30) 210 6897691 from mobile and land line	www.samsung.com/gr/support
LUXEMBURG	261 03 710	www.samsung.com/be_fr/support
NETHERLANDS	088 90 90 100	www.samsung.com/nl/support
NORWAY	21629099	www.samsung.com/no/support
PORTUGAL	210 608 098 Chamada para a rede fixa nacional Dias úteis das 9h às 20h	www.samsung.com/pt/support
SPAIN	91 175 00 15	www.samsung.com/es/support
SWEDEN	0771-400 300	www.samsung.com/se/support

MAA	SOITA	TAI VIERAILE VERKOSSA OSOITTEESSA
SWITZERLAND	0800 726 786	www.samsung.com/ch/support (German) www.samsung.com/ch_fr/support (French)
UK	0333 000 0333	www.samsung.com/uk/support
IRELAND (EIRE)	0818 717100	www.samsung.com/ie/support
ALBANIA	045 620 202	www.samsung.com/al/support
BOSNIA	055 233 999	www.samsung.com/ba/support
NORTH MACEDONIA	023 207 777	www.samsung.com/mk/support
BULGARIA	0800 111 31 - Безплатен за всички оператори *3000 - Цена на един градски разговор или според тарифата на мобилният оператор 09:00 до 18:00 - Понеделник до Петък	www.samsung.com/bg/support
CROATIA	072 726 786	www.samsung.com/hr/support
CZECH	800 - SAMSUNG (800-726786)	www.samsung.com/cz/support
HUNGARY	0680SAMSUNG (0680-726-7864)	www.samsung.com/hu/support
MONTENEGRO	020 405 888	www.samsung.com/support
POLAND	801-172-678* lub +48 22 607-93-33* * (opłata według taryfy operatora)	http://www.samsung.com/pl/support/
ROMANIA	0800872678 - Apel gratuit *8000 - Apel tarifat în rețea	www.samsung.com/ro/support
SERBIA	011 321 6899	www.samsung.com/rs/support
SLOVAKIA	0800 - SAMSUNG (0800-726 786)	www.samsung.com/sk/support
LITHUANIA	8-800-77777	www.samsung.com/lt/support
LATVIA	8000-7267	www.samsung.com/lv/support
ESTONIA	800-7267	www.samsung.com/ee/support
SLOVENIA	080 697 267 (brezplačna številka)	www.samsung.com/si/support
KOSOVO	038 40 30 90	www.samsung.com/support



DG68-01419C-00

Built-in Oven

Simple User manual

NV7B402**C* / NV7B403**C* / NV7B404**C* /
NV7B405**** / NV7B402**** / NV7B404****



Scan this with your smartphone.

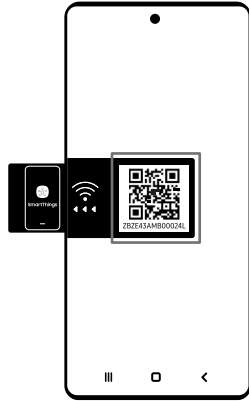
- For the instructions of how to use the product, please refer to the user manuals provided as QR code or the Samsung Electronics' website (<https://www.samsung.com>).



SAMSUNG

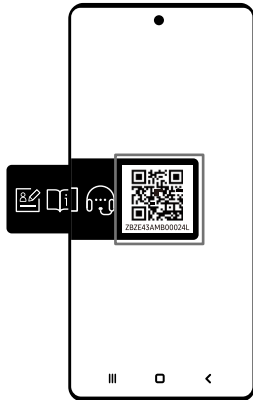
Preparation

Connecting SmartThings (Wi-Fi model only)



1. Launch a QR code reader app and scan the QR code image on the product.
2. Try connecting the SmartThings app to the product.

Registering the product / Reading the manual / Connecting to Services



1. Launch a QR code reader app and scan the QR code image on the product.
2. Choose the desired menu from the Product Registration, Manual, Customer Support. If you choose 'Manual' you can read the manual of the product you purchased.

NOTE

- We provide online manuals that can be accessed via your smartphone or our website to contribute in reducing the usage of manuals in paper format, as part of efforts to save the Earth.

Contents

Safety instructions	3
Important safety precautions	3
Correct Disposal of This Product (Waste Electrical & Electronic Equipment)	5
Auto energy saving function	5
Installation	6
Prepare to install the oven	6
Power connection	6
Cabinet mount	6
Maintenance	8
Cleaning	8
Replacement	10
Oven features	11
Oven	11
Control panel	11
Accessories	11
Oven use	12
Timer	12
Sound on/off	12
Wi-Fi on/off	12
Natural Steam	12
Cooking with the meat probe	13
Using the auto cook features	13
Troubleshooting and information code	14
Troubleshooting	14
Information codes	16
Technical specifications	17
Appendix	17
Product data sheet	17
Open Source Announcement	18

Safety instructions

Installation of this oven must be performed only by a licensed electrician. The installer is responsible for connecting the appliance to the mains power supply in observance of the relevant safety recommendations.

IMPORTANT SAFETY PRECAUTIONS

WARNING

This appliance is not intended for use by persons (including children) with reduced physical, sensory or mental capabilities, or lack of experience and knowledge, unless they have been given supervision or instruction concerning use of the appliance by a person responsible for their safety.

Children should be supervised to ensure that they do not play with the appliance.

The means for disconnection must be incorporated in the fixed wiring in accordance with the wiring rules.

This Appliance should be allowed to disconnection from the supply after installation. The disconnection may be achieved by having the plug accessible or by incorporating a switch in the fixed wiring in accordance with the wiring rules.

If the supply cord is damaged, it must be replaced by the manufacturer, its service agent or similarly qualified persons in order to avoid a hazard.

The method of fixing stated is not to depend on the use of adhesives since they are not considered to be a reliable fixing means.

This appliance can be used by children aged from 8 years and above and persons with reduced physical, sensory or mental capabilities or lack of experience and knowledge if they have been given supervision or instruction concerning use of the appliance in a safe way and understand the hazards involved. Children shall not play with the appliance. Cleaning and user maintenance shall not be made by children without supervision. Keep the appliance and its cord out of reach of children less than 8 years.

During use the appliance becomes hot. Care should be taken to avoid touching heating elements inside the oven.

WARNING: Accessible parts may become hot during use. Young children should be kept away.

Do not use harsh abrasive cleaners or sharp metal scrapers to clean the oven door glass since they can scratch the surface, which may result in shattering of the glass.

Safety instructions

If this appliance has cleaning function, excess spillage must be removed before cleaning and all utensils should not be left in the oven during steam cleaning or self cleaning. The cleaning function depends on the model.

If this appliance has cleaning function, during cleaning conditions the surfaces may get hotter than usual and children should be kept away. For appliances with pyrolytic cleaning process, Some animals, particularly birds, can be sensitive to the fumes and local temperature fluctuations during the pyrolytic cleaning process and should be moved to an appropriate well ventilated area during this process.

Ventilate the room during and after the pyro cleaning process.

The cleaning function depends on the model.

Only use the temperature probe recommended for this oven.
(Meat probe model only)

A steam cleaner is not to be used.

WARNING: Ensure that the appliance is switched off before replacing the lamp to avoid the possibility of electric shock.

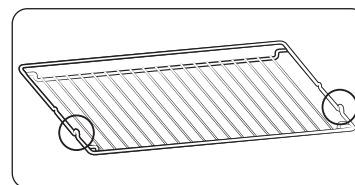
The appliance must not be installed behind a decorative door in order to avoid overheating.

WARNING: The appliance and its accessible parts become hot during use. Care should be taken to avoid touching heating elements. Children less than 8 years of age shall be kept away unless continuously supervised.

CAUTION: The cooking process has to be supervised. A short term cooking process has to be supervised continuously.

The door or the outer surface may get hot when the appliance is operating.

The temperature of accessible surfaces may be high when the appliance is operating. The surfaces are liable to get hot during use.



Insert the wire rack into position with the protruding parts (stoppers on both sides) towards the front so that the wire rack supports the rest position for large loads.

⚠ CAUTION

If the oven has been damaged in transport, do not connect it.

This appliance must be connected to the mains power supply only by a specially licensed electrician.

In the event of a fault or damage to the appliance, do not attempt to operate it.

Repairs should be performed by a licensed technician only. Improper repair may result in considerable danger to you and others. If your oven needs repair, contact a SAMSUNG Service center or your dealer.

Electrical leads and cables should not be allowed to touch the oven.

The oven should be connected to the mains power supply by means of an approved circuit breaker or fuse. Never use multiple plug adapters or extension leads.

The power supply of the appliance should be turned off when it is being repaired or cleaned.

Take care when connecting electrical appliances to sockets near the oven.

If this appliance has a vapour or steam cooking function, do not operate this appliance when the water supply cartridge is damaged. (Vapour or steam function model only)

When the cartridge is cracked or broken, do not use it and contact your nearest service center. (Vapour or steam function model only)

This oven has been designed only for the cooking of household foods.

During use, the oven interior surfaces become hot enough to cause burns. Do not touch heating elements or interior surfaces of the oven until they have had time to cool.

Never store flammable materials in the oven.

The oven surfaces become hot when the appliance is operated at a high temperature for an extended period of time.

When cooking, take care when opening the oven door as hot air and steam can escape rapidly.

When cooking dishes that contain alcohol, the alcohol may evaporate due to the high temperatures and the Vapour can catch fire if it comes into contact with a hot part of the oven.

For your safety, do not use high-pressure water cleaners or steam jet cleaners.

Children should be kept at a safe distance when the oven is in use.

Frozen foods such as pizzas should be cooked on the big grid. If the baking tray is used, it may become deformed due to the great variation in temperatures.

Do not pour water into the bottom of the oven when it is hot. This could cause damage to the enamel surface.

The oven door must be closed during cooking.

Do not line the bottom of the oven with aluminum foil and do not place any baking trays or tins on it. The aluminum foil blocks the heat, which may result in damage to the enamel surfaces and cause poor cooking results.

Fruit juices will leave stains, which can become permanent on the enamel surfaces of the oven.

When cooking very moist cakes, use the deep pan.

Do not rest bakeware on the open oven door.

Keep children away from the door when opening or closing it as they may bump themselves on the door or catch their fingers in the door.

Do not step, lean, sit or place heavy items on the door.

Do not open the door with unnecessarily strong force.

WARNING: Do not disconnect the appliance from the main power supply even after the cooking process is completed.

WARNING: Do not leave the door open while oven is cooking.

Correct Disposal of This Product (Waste Electrical & Electronic Equipment)



(Applicable in countries with separate collection systems)

This marking on the product, accessories or literature indicates that the product and its electronic accessories (e.g. charger, headset, USB cable) should not be disposed of with other household waste at the end of their working life. To prevent possible harm to the environment or human health from uncontrolled waste disposal, please separate these items from other types of waste and recycle them responsibly to promote the sustainable reuse of material resources.

Household users should contact either the retailer where they purchased this product, or their local government office, for details of where and how they can take these items for environmentally safe recycling.

Business users should contact their supplier and check the terms and conditions of the purchase contract. This product and its electronic accessories should not be mixed with other commercial wastes for disposal.

For information on Samsung's environmental commitments and product-specific regulatory obligations, e.g. REACH, WEEE, Batteries, visit : www.samsung.com/uk/aboutsamsung/sustainability/environment/our-commitment/data/

Auto energy saving function

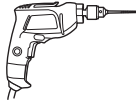
Light : During cooking process, you can switch off Oven lamp by pressing 'Oven light' button. For energy saving, the oven lighting is switched off a few minutes after cooking program has started.

Installation

Prepare to install the oven

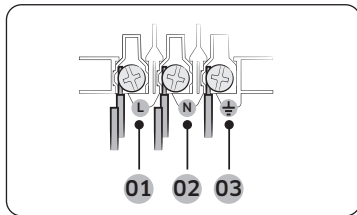


Phillips Screwdriver



Drill

Power connection



- 01** BROWN or BLACK
- 02** BLUE or WHITE
- 03** YELLOW and GREEN

Rated current(A)	Minimum cross-sectional area
10 < A ≤ 16	1.5 mm ²
16 < A ≤ 25	2.5 mm ²

Plug the oven into an electrical socket. If a plug-type socket is not available due to allowable current limitations, use a multi-pole isolator switch (with at least 3 mm spacing in-between) in order to meet safety regulations. Use a power cord of sufficient length that supports the specification H05 RR-F or H05 VV-F, min. 1.5~2.5 mm².

Check the output specifications on the label attached to the oven. Open the rear cover of the oven using a screwdriver, and remove the screws on the cord clamp. Then, connect the power lines to the relevant connection terminals. The (⏏)-terminal is designed for earthgrounding. First connect the yellow and green lines (earthgrounding), which must be longer than the others. If you use a plug-type socket, the plug must remain accessible after the oven is installed. Samsung is not responsible for accidents caused by missing or faulty earthgrounding.

⚠ WARNING

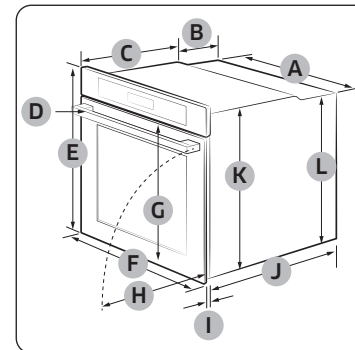
Do not step on or twist the wires during installation, and keep them away from heat-emitting parts of the oven.

Cabinet mount

If installing the oven in a built-in cabinet, the cabinet must have its plastic surfaces and adhesive parts resistant up to 90 °C. Samsung is not responsible for damage to furniture from the oven's heat emission.

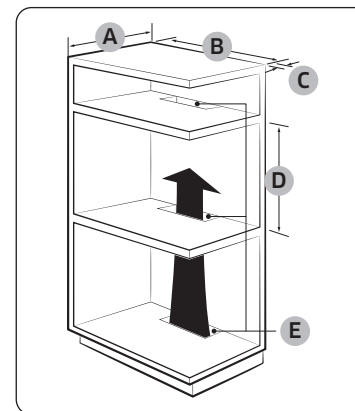
The oven must be properly ventilated. For ventilation, leave a gap of about 50 mm between the lower shelf of the cabinet and the supporting wall. If you install the oven under a cooktop, follow the cooktop's installation instructions.

Required Dimensions for Installation



Oven (mm)

A	560	G	503
B	166	H	481
C	383	I	21
D	45	J	549
E	596	K	579
F	595	L	559

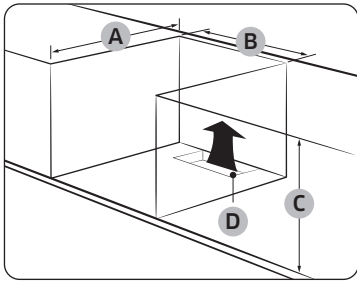


Built-in cabinet (mm)

A	Min. 550
B	Min. 560
C	Min. 50
D	Min. 590 - Max. 600
E	Min. 460 x Min. 50

NOTE

The built-in cabinet must have vents (**E**) to ventilate heat and circulate the air.

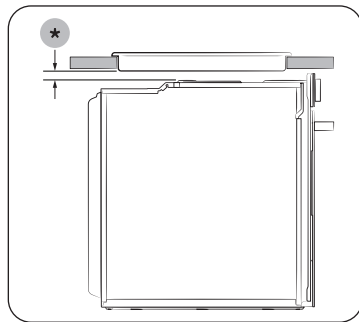


Under-sink cabinet (mm)

A	Min. 550
B	Min. 560
C	Min. 600
D	Min. 460 x Min. 50

NOTE

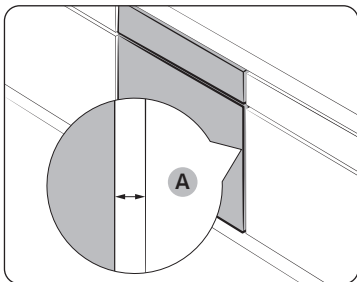
The built-in cabinet must have vents **(D)** to ventilate heat and circulate the air.



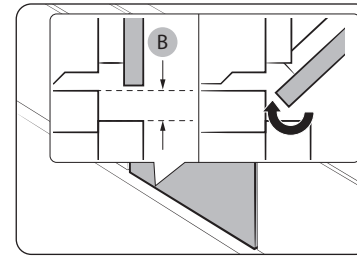
Installing with a hob

To install a hob on top of the oven, check the installation guide of the hob for the installation space requirement **(*)**.

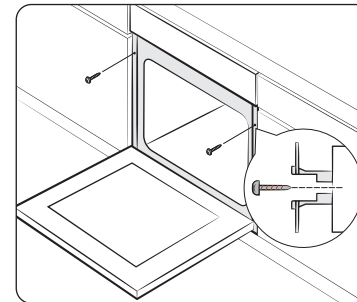
Mounting the oven



Make sure to leave a gap **(A)** of at least 5 mm between the oven and each side of the cabinet.



Secure at least 3 mm of gap **(B)** so that the door opens and closes smoothly.



Fit the oven into the cabinet and fix the oven firmly on both sides using 2 screws.

After installation is complete, remove the protective film, tape, and other packing material, and take out the provided accessories from inside the oven. To remove the oven from the cabinet, first disconnect power to the oven and remove 2 screws on both sides of the oven.

WARNING

The oven requires ventilation for normal operation. Do not block the vents under any circumstance.

NOTE

The actual appearance of the oven may differ with the model.

Maintenance

Cleaning

⚠ WARNING

- Make sure the oven and accessories are cool before cleaning.
- Do not use abrasive cleaning agents, hard brushes, scouring pads or cloths, steel wool, knives or any other abrasive materials.

Oven interior

- For cleaning the interior of the oven, use a clean cloth and a mild cleaning agent or warm soapy water.
- Do not hand-clean the door seal.
- To avoid damaging the enamelled oven surfaces, only use standard oven cleaners.
- To remove stubborn soils, use a special oven cleaner.
- As the temperature of the cooking room increases at an initial period, you may find some spots on the inner glass of the door. If this is the case, turn off the oven and wait until it cools down. Then, use kitchen paper or neutral detergent with a clean cloth to wipe up the inner glass.

Oven exterior

For cleaning the exterior of the oven such as the oven door, handle, and display, use a clean cloth and a mild cleaning detergent or warm soapy water, and dry with a kitchen roll or dry towel.

Grease and dirt can remain, especially around the handle because of the hot air coming from inside. It is recommended to clean the handle after each use.

Accessories

Wash the accessories after every use, and dry it with a tea towel. To remove stubborn impurities, soak the used accessories in warm soapy water for about 30 minutes before washing.

Catalytic enamel surface (applicable models only)

The removable parts are coated with dark grey catalytic enamel. They can be soiled with oil and fat spattered by the circulating air during convection heating. However, these impurities burn off at oven temperatures of 200 °C or above.

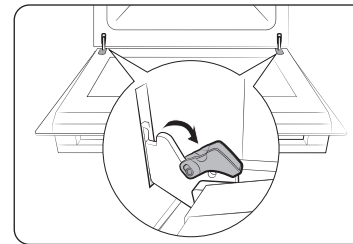
1. Remove all accessories from the oven.
2. Clean the interior of the oven.
3. Select Convection mode with max temperature, and run the cycle for an hour.

Door

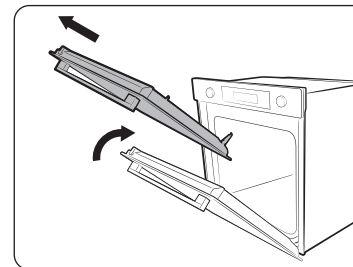
Do not remove the oven door unless for cleaning purposes. To remove the door for cleaning, follow these instructions.

⚠ WARNING

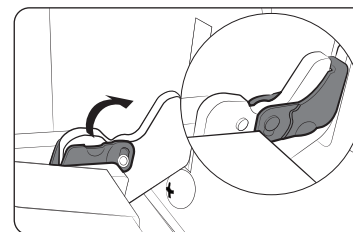
The oven door is heavy.



1. Open the door and flip open the clips at both hinges.



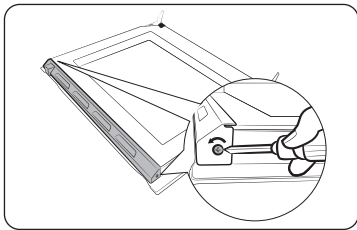
2. Close the door approximately 70°. Hold the oven door by the sides using both hands, and lift and pull upwards until the hinges are removed.
3. Clean the door with soapy water and a clean cloth.



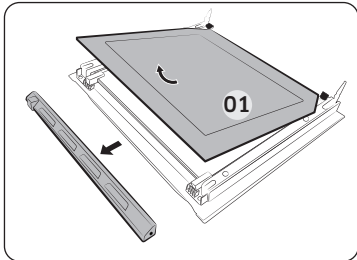
4. When done, follow steps 1 to 2 above in the reverse order to reinstall the door. Make sure the clips are hinged on both sides.

Door glass

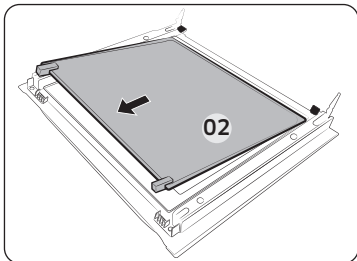
Depending on the model, the oven door is equipped with 3-4 sheets of glass placed against each other. Do not remove the door glass unless for cleaning purposes. To remove the door glass for cleaning, follow these instructions.



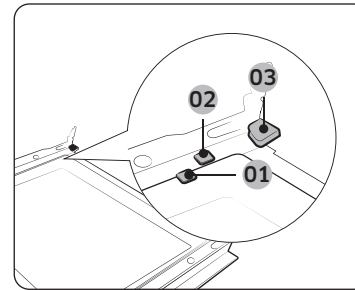
1. Use a screwdriver to remove the screws on the left and right sides.



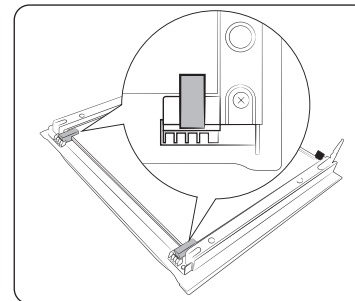
2. Detach the coverings in the arrow directions
3. Remove the first sheet from the door.



4. Remove the second sheet from the door in the arrow direction.
5. Clean the glass with soapy water and a clean cloth.



- 01 Support clip 1
- 02 Support clip 2
- 03 Support clip 3



6. When done, reinsert the sheets as follows:

- Insert sheet 2 between support clip 1 and 2, and sheet 1 into support clip 3 in this order.

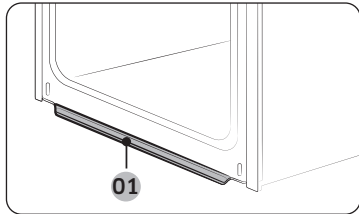
7. Check if the glass rubbers fit into and secure the glass sheet properly.
8. Follow steps 1-2 above in the reverse order to reinstall the door.

⚠ WARNING

To prevent heat leaks, make sure you properly reinsert the glass sheets.

Maintenance

Water collector



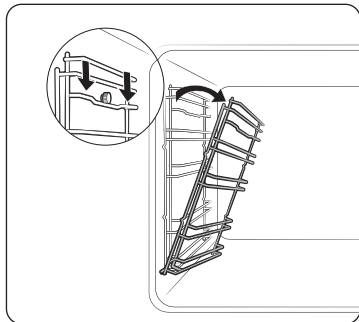
01 Water collector

The water collector collects not only excess moisture from cooking but also food residue. Regularly empty and clean the water collector.

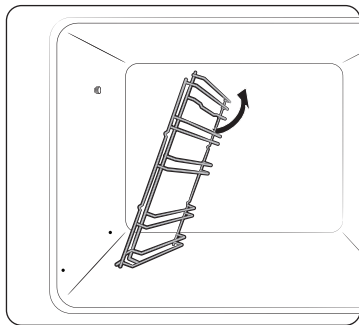
⚠ WARNING

If you encounter a water leak from the water collector, contact us at a local Samsung service center.

Side runners (applicable models only)



1. Press the top line of the left side runner, and lower by approximately 45 °.



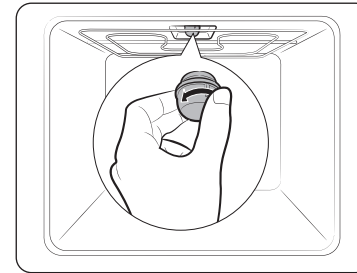
2. Pull and remove the bottom line of the left side runner.
3. Remove the right side runner in the same way.
4. Clean both side runners.
5. When done, follow steps 1 to 2 above in the reverse order to reinsert the side runners.

📖 NOTE

The oven operates without the side runners and racks in position.

Replacement

Bulbs



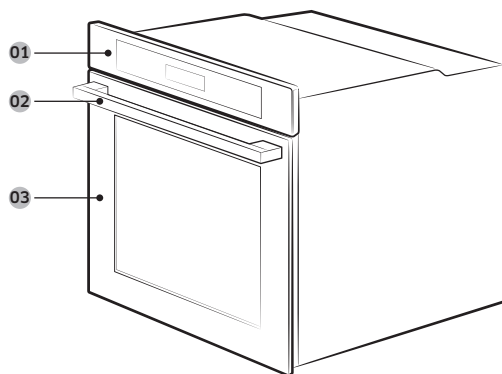
1. Remove the glass cap by turning anti-clockwise.
2. Replace the oven light.
3. Clean the glass cap.
4. When done, follow step 1 above in the reverse order to reinsert the glass cap.

⚠ WARNING

- Before replacing a bulb, turn off the oven and unplug the power cord.
- Use only 25-40 W/220-240 V, 300 °C heat-resistant bulbs. You can purchase approved bulbs at a local Samsung service center.
- Always use a dry cloth when handling a halogen bulb. This is to prevent the bulb from being tampered with fingerprints or sweat, resulting in a shortened lifecycle.

Oven features

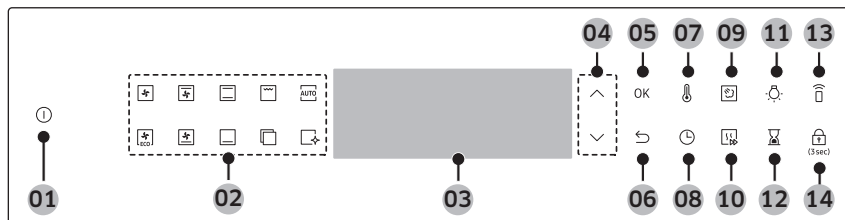
Oven



01 Control panel 02 Door handle 03 Door

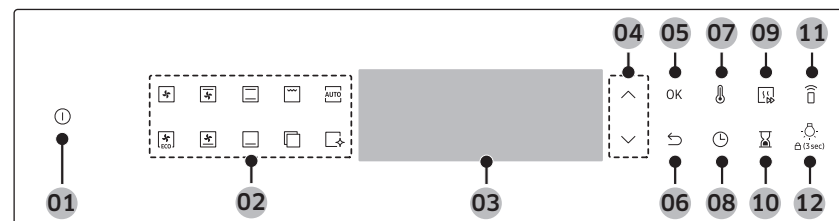
Control panel

Natural Steam : NV7B404****, NV7B404**C, NV7B405****



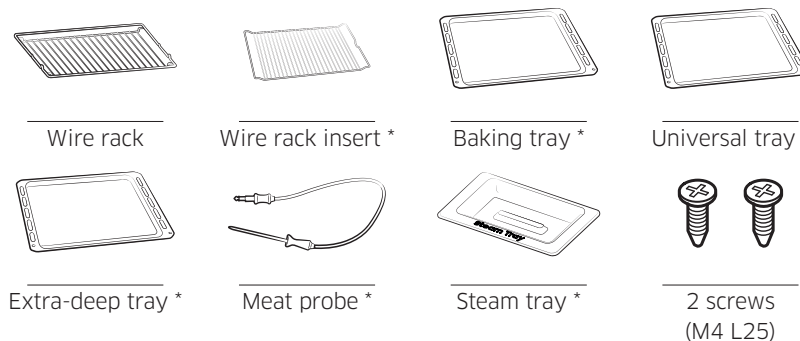
01 Power	02 Feature panel	03 Display
04 Up / Down	05 OK	06 Back
07 Temperature	08 Cooking time	09 Natural Steam*
10 Fast preheat	11 Oven light	12 Timer
13 Smart Control	14 Child lock	

Non Natural Steam : NV7B402**C*, NV7B402****, NV7B403**C*



01 Power	02 Feature panel	03 Display
04 Up / Down	05 OK	06 Back
07 Temperature	08 Cooking time	09 Fast preheat
10 Timer	11 Smart Control	12 Oven light (Child lock)

Accessories



NOTE

- Availability of functions with an asterisk (*) depends on the oven model.
- Tapping on the display while wearing plastic or oven gloves may not operate properly.

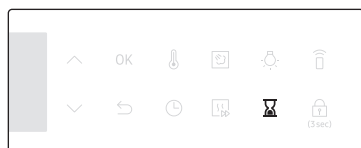
Oven features



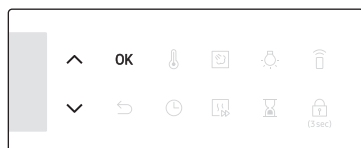
Oven use

Timer

Timer helps you check the time or operating duration while cooking.



1. Press .

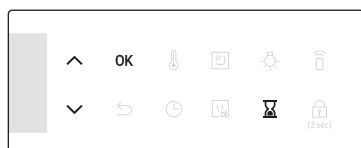



2. Use the \wedge / \vee buttons to set the desired duration, and then press **OK**.

NOTE

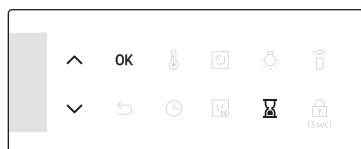
- When the time has elapsed, the oven beeps with a blinking message of "0:00" on the display.
- You can change the timer settings at any time.


Sound on/off



1. To mute the sound, press and hold down  for 3 seconds. Then **1** is blinking.
2. Select **1** and press **OK**, and use \wedge / \vee buttons to set on and press **OK**.
3. To unmute the sound, repeat step **1, 2**, set off and press **OK**.

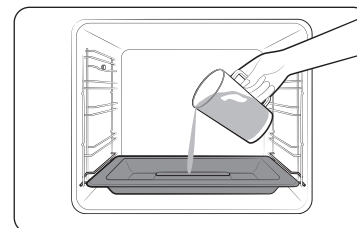
Wi-Fi on/off





1. To set the Wi-Fi on, press and hold down  for 3 seconds. Then **1** is blinking.
2. Select **2** and press **OK**, and use \wedge / \vee buttons to set on and press **OK**.
3. To set the Wi-Fi off, repeat step **1, 2**, set off and press **OK**.

Natural Steam (applicable models only)

With Natural Steam, you can bake bread that is crispy on the outside and moist inside. We recommended preheat the oven for the best results.



1. Insert steam tray on the bottom of zones.
2. Fill the tray with water 250 ml only when the oven is cold.
3. Set **Convection**  mode and select **Natural Steam** .
4. Use the \wedge / \vee buttons to set the temperature.
5. Press **OK** to start preheating.
6. Put the food in the oven on any rack and start cooking.

NOTE

- Do not refill the water during cooking or when the oven is hot.
- When the oven cools down completely after using the **Natural Steam** function, use a wet cloth to wipe the bottom of the compartment.
- To remove water scale that forms after using the oven for an extended time, use a soft cloth with dedicated detergent.

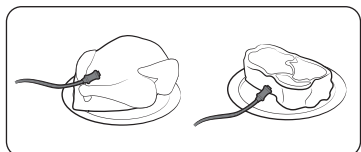
The **Natural Steam**  works only with the **Convection**  mode.



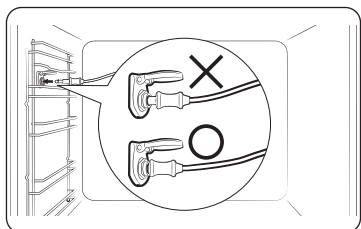
Cooking with the meat probe (applicable models only)

The meat probe measures the internal temperature of meat while it's cooking. When the temperature reaches the target temperature, the oven stops and finishes cooking.

- Use only the meat probe that comes with your oven.
- You cannot set the cooking time if the meat probe is plugged in.



1. On the feature panel, press to choose a cooking mode and temperature.
2. Insert the tip of the meat probe into the centre of the meat to cook. Make sure the rubber handle is not inserted.
3. Plug the probe connector into the socket on the leftsided wall. Make sure you see the Meat Probe inserted indicator when the probe connector is connected.



4. Press button again and use the \wedge / \vee buttons to set the internal temperature of the meat.
5. Press **OK** to start cooking. The oven completes cooking with a melody when the internal temperature of the meat reaches the set temperature.

WARNING on acrylamide

- To prevent damage, do not use the meat probe with the spit accessory.
- When cooking is complete, the meat probe becomes very hot. To prevent burns, use oven gloves to take out the food.

NOTE

Not all modes support using the meat probe. If you use the meat probe with inapplicable modes, the current mode indicator blinks. When this happens, remove the meat probe instantly.

Using the auto cook features

Single cook

No.	Food	No.	Food
A 1	Potato gratin	A 2	Vegetable gratin
A 3	Lasagne	A 4	Apple pie
A 5	Quiche Lorraine	A 6	Sponge cake
A 7	Marble cake	A 8	Dutch loaf cake
A 9	Roast sirloin of beef	A 10	Herb roasted lamb chops
A 11	Chicken, whole	A 12	Chicken, breast
A 13	Trout	A 14	Salmon fillet
A 15	Roasted vegetables	A 16	Baked potato halves
A 17	Frozen oven chips	A 18	Frozen pizza
A 19	Homemade pizza	A 20	Fermentation yeast dough

Troubleshooting and information code

Troubleshooting

If you have any of the problems listed below try the solutions given.

Problem	Cause	Action
The buttons cannot be pressed properly.	If there is foreign matter caught between the buttons	Remove the foreign matter and try again.
	Touch model: if there is moisture on the exterior	Remove the moisture and try again.
	If the lock function is set	Check whether the lock function is set.
The time is not displayed.	If there is no power supplied	Check whether there is power supplied.
The oven does not work.	If there is no power supplied	Check whether there is power supplied.
The oven stops while in operation.	If it is unplugged from the power socket	Reconnect the power.
The power turns off during operation.	If continuous cooking takes a long time	After cooking for a long time, let the oven cool.
	If the cooling fan does not work	Listen for the sound of the cooling fan.
	If the oven is installed in a place without good ventilation	Keep the gaps specified in the product installation guide.
	When using several power plugs in the same socket	Use a single plug.
There is no power to the oven.	If there is no power supplied	Check whether there is power supplied.

Problem	Cause	Action
The oven exterior is too hot during operation.	If the oven is installed in a place without good ventilation	Keep the gaps specified in the product installation guide.
The door cannot be opened properly.	If there is food residue stuck between the door and product interior	Clean the oven well and then open the door again.
The interior light is dim or does not turn on.	If the lamp turns on and then off	The lamp automatically turns off after a certain amount of time to save power. You can turn it on again by pressing the oven light button.
	If the lamp is covered by foreign matter during cooking	Clean the inside of the oven and then check.
Electric shock occurs on the oven.	If the power is not properly grounded If you are using a socket without grounding	Check whether the power supply is properly grounded.
There is water dripping.	There may be water or steam in some cases depending on the food. This is not a product malfunction.	Let the oven cool and then wipe with a dry dish towel.
There is steam through a crack in the door.		
There is water remaining in the oven.		

Problem	Cause	Action
The brightness inside the oven varies.	The brightness changes depending on power output changes.	Power output changes during cooking are not malfunctions, so there is no need to worry.
Cooking is finished, but the cooling fan is still running.	The fan automatically runs for a certain amount of time to ventilate inside the oven.	This is not a product malfunction, so there is no need to worry.
The oven does not heat.	If the door is open	Close the door and restart.
	If oven controls are not correctly set	Refer to the chapter on oven operation and reset the oven.
	If the household fuse has been blown or the circuit breaker has been tripped.	Replace the fuse or reset the circuit. If it happens repeatedly, call an electrician.
Smoke comes out during operation.	During initial operation	Smoke may come from the heater when you first use the oven. This is not a malfunction, and if you run the oven 2-3 times, it should stop happening.
	If there is food on the heater	Let the oven cool sufficiently and remove the food from the heater.
There is a burning or plastic smell when using the oven.	If using plastic or other containers that are not heat-resistant	Use glass containers suitable for hot temperatures.

Problem	Cause	Action
The oven does not cook properly.	If the door is often opened during cooking	Do not frequently open the door unless you are cooking things that need to be turned. If you frequently open the door, the interior temperature will be lower and this may affect the results of your cooking.
Steam cleaning does not work.	This is because the temperature is too high.	Let the oven cool and then use.
Single cook mode does not work.	If the divider is inserted in the oven.	Take out the divider and use.
Single cook mode does not work.	If the divider is inserted in the oven.	Take out the divider and use.

Troubleshooting and information code

Information codes

If the oven fails to operate, you may see an information code on the display. Check the table below and try the suggestions.

Code	Meaning	Action
C-d1	Door lock malfunctions	Turn off the oven and then restart. If the problem continues, turn off all power for 30 seconds or more and then reconnect. If the problem is not fixed, please contact a service centre.
C-20	Sensor malfunctions	
C-21		
C-22		
C-23		
C-F1	Only occurs during EEPROM Read/Write	If there is no communication between the main PCB and sub PCB
C-F0		
C-F2	Occurs when a communication problem is maintained between the Touch IC <-> Main or Sub micom	Turn off the oven and then restart. If the problem continues, turn off all power for 30 seconds or more and then reconnect. If the problem is not fixed, please contact a service centre.
C-d0	Button problem Occurs when a button is pressed and held for a period of time.	Clean the buttons and make sure there is no water on/around them. Turn off the oven and try again. If the problem continues, contact a local Samsung service centre.

Code	Meaning	Action
S-01	Safety shutoff Oven has continued operating at a set temperature for an extended time. <ul style="list-style-type: none"> • Under 100 °C - 16 hours • From 105 °C to 240 °C - 8 hours • From 245 °C to Max - 4 hours 	This is not system failure. Turn off the oven and remove food. Then try again normally.

Technical specifications

SAMSUNG strives to improve its products at all times. Both the design specifications and these user instructions are thus subject to change without notice.

Connection voltage		230-240 V ~ 50 Hz
Maximum connected load power		3500-3850 W
Dimensions (W x H x D)	Main unit	595 x 596 x 570 mm
	Built-in	560 x 579 x 549 mm
Volume		76 liter

* This product contains a light source of energy efficiency class <G>.

Appendix

Product data sheet

SAMSUNG	SAMSUNG
Model identification	NV7B402**C*, NV7B403**C*, NV7B404**C*, NV7B405****, NV7B402****, NV7B404****
Energy Efficiency Index per cavity (EEI _{cavity})	81.6
Energy Efficiency Class per cavity	A+
Energy consumption (electricity) required to heat a standardised load in a cavity of an electric heated oven during a cycle in conventional mode per cavity (electric final energy) (EC _{electric cavity})	1.05 kWh/cycle
Energy consumption required to heat a standardised load in a cavity of an electric heated oven during a cycle in fan-forced mode per cavity (electric final energy) (EC _{electric cavity})	0.71 kWh/cycle
Number of cavities	1
Heat source per cavity (electricity or gas)	electricity
Volume per cavity (V)	76 L
Type of oven	Built-in
Mass of the appliance (M)	NV7B402**C*: 31.0 kg NV7B403**C*: 35.0 kg NV7B404**C*: 31.0 kg NV7B405****: 35.0 kg NV7B402****: 31.0 kg NV7B404****: 29.5 kg

Data determined according to standard EN 60350-1, EN 50564, Commission Regulations (EU) No 65/2014 and (EU) No 66/2014, and Regulation (EC) NO 1275/2008.

Appendix

Overall Standby Power consumption (W) (All network ports is "on" condition)		1.9 W
Period of time for the power management (min)		20 min.
Wi-Fi	Standby-mode Power Consumption (W)	1.9 W
	Period of time for the power management (min.)	20 min.
Stand-By Mode	Power consumption	1.0 W
	Period of time for the power management (min.)	30 min.

Energy saving tips

- During cooking, the oven door should remain closed except for turning food over. Do not open the door frequently during cooking to maintain the oven temperature and to save energy.
- Plan oven use to avoid turning the oven off between cooking one item and the next to save energy and reduce the time for re-heating the oven.
- If cooking time is more than 30 minutes, the oven may be switched off 5-10 minutes before the end of the cooking time to save energy. The residual heat will complete the cooking process.
- Wherever possible cook more than one item at a time.

NOTE

Hereby, Samsung declares that this radio equipment is in compliance with Directive 2014/53/EU and with the relevant statutory requirements in the UK. The full text of the EU declaration of conformity and the UK declaration of conformity is available at the following internet address: The official Declaration of conformity may be found at <http://www.samsung.com>. go to Support > Search Product Support and enter the model name.

	Frequency range	Transmitter power (Max)
Wi-Fi	2412-2472 MHz	20 dBm
Bluetooth	2402-2480 MHz	10 dBm

Open Source Announcement

The software included in this product contains open source software. The following URL http://opensource.samsung.com/opensource/SMART_TP1_0/seq/0 leads to open source license information as related to this product.



Memo

SAMSUNG



Scan the QR code* or visit www.samsung.com to check helpful information.

* Requires reader to be installed on your smartphone.

Scan this with your smartphone.

QUESTIONS OR COMMENTS ?

COUNTRY	CALL	OR VISIT US ONLINE AT
AUSTRIA	0800 72 67 864 (0800-SAMSUNG)	www.samsung.com/at/support
BELGIUM	02-201-24-18	www.samsung.com/be/support (Dutch) www.samsung.com/be_fr/support (French)
DENMARK	707 019 70	www.samsung.com/dk/support
FINLAND	030-6227 515	www.samsung.com/fi/support
FRANCE	01 48 63 00 00	www.samsung.com/fr/support
GERMANY	06196 77 555 77	www.samsung.com/de/support
ITALIA	800-SAMSUNG (800.7267864)	www.samsung.com/it/support
CYPRUS	8009 4000 only from landline, toll free	www.samsung.com/gr/support
GREECE	80111-SAMSUNG (80111 726 7864) only from land line (+30) 210 6897691 from mobile and land line	www.samsung.com/gr/support
LUXEMBURG	261 03 710	www.samsung.com/be_fr/support
NETHERLANDS	088 90 90 100	www.samsung.com/nl/support
NORWAY	21629099	www.samsung.com/no/support
PORTUGAL	210 608 098 Chamada para a rede fixa nacional Dias úteis das 9h às 20h	www.samsung.com/pt/support
SPAIN	91 175 00 15	www.samsung.com/es/support
SWEDEN	0771-400 300	www.samsung.com/se/support

COUNTRY	CALL	OR VISIT US ONLINE AT
SWITZERLAND	0800 726 786	www.samsung.com/ch/support (German) www.samsung.com/ch_fr/support (French)
UK	0333 000 0333	www.samsung.com/uk/support
IRELAND (EIRE)	0818 717100	www.samsung.com/ie/support
ALBANIA	045 620 202	www.samsung.com/al/support
BOSNIA	055 233 999	www.samsung.com/ba/support
NORTH MACEDONIA	023 207 777	www.samsung.com/mk/support
BULGARIA	0800 111 31 - Безплатен за всички оператори *3000 - Цена на един градски разговор или според тарифата на мобилният оператор 09:00 до 18:00 - Понеделник до Петък	www.samsung.com/bg/support
CROATIA	072 726 786	www.samsung.com/hr/support
CZECH	800 - SAMSUNG (800-726786)	www.samsung.com/cz/support
HUNGARY	0680SAMSUNG (0680-726-7864)	www.samsung.com/hu/support
MONTENEGRO	020 405 888	www.samsung.com/support
POLAND	801-172-678* lub +48 22 607-93-33* * (opłata według taryfy operatora)	http://www.samsung.com/pl/support/
ROMANIA	0800872678 - Apel gratuit *8000 - Apel tarifat în rețea	www.samsung.com/ro/support
SERBIA	011 321 6899	www.samsung.com/rs/support
SLOVAKIA	0800 - SAMSUNG (0800-726 786)	www.samsung.com/sk/support
LITHUANIA	8-800-77777	www.samsung.com/lt/support
LATVIA	8000-7267	www.samsung.com/lv/support
ESTONIA	800-7267	www.samsung.com/ee/support
SLOVENIA	080 697 267 (brezplačna številka)	www.samsung.com/si/support
KOSOVO	038 40 30 90	www.samsung.com/support



DG68-01419C-00