

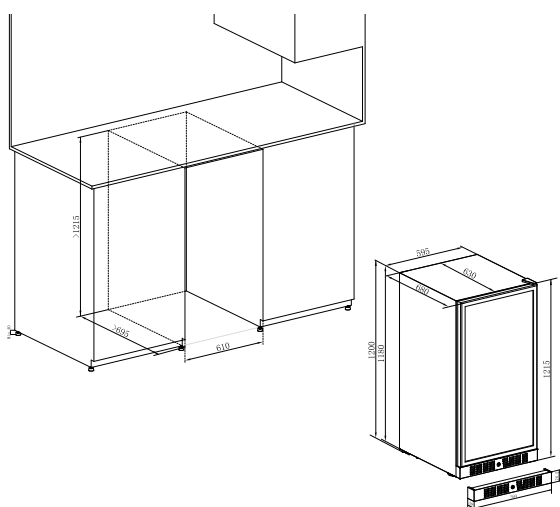


### STHLM ST120DS

Fristående vinkyl med elegant front i rostfrit och handtag, hyllor i bokträ och vit LED-belysning. Två temperaturzoner (5-20°C, 5-20°C) och plats för upp till 94 vinfaskor.

Med två temperaturzoner kan du ha serveringsklar vitt och rött vin när som helst!

- Fristående
- Rostfri front och handtag
- Två zoner (5-12°C – 12-20°C)
- Upp till 94 flaskor
- LED-belysning
- UV-skyddad dörr
- Mått: BxHxD 595x1215x680



# TEMPTECH

Borgeskogen 26  
3160 Stokke  
Norge

Tel. +47 333 67 000  
post@temptech.no  
www.temptech.se

### STHLM ST120DS

Flaskkapacitet: 94  
Temperaturzoner: 2  
Temperatur: 5-12°C, 12-20°C  
Antal hyllor: 6  
Kapacitet: 261 liter  
Ljudnivå: 40 dBA  
Installasjonstyp: Fristående  
Lås: Ja  
UV-filter: Ja  
Kolfilter: Ja  
LED-belysning: Ja (vit)

Spänning: 220-240V  
Årlig energiförbrukning: 172 kWh  
Produktvikt: 38 kg  
Produktmått (BxHxD): 595x1215x680  
Förpackning (BxHxD): -  
Kylsystem: Kompressor  
Köldmedium: R600a (17g)  
Certifikat: CE, CB, RoHs, ERP  
Energiklass: G  
Tillverkningsland: Kina