

Bruksanvisning

User manual

Brugsanvisning

Käyttöopas




KF3285LFHE
KF3285LFVE

Cylinda
en enklare vardag

Tack för att du valt denna produkt.

Denna bruksanvisning innehåller viktig säkerhetsinformation och instruktioner avseende drift och underhåll av din apparat.

Var god och läs den här bruksanvisningen innan du använder din apparat och behåll den här boken för framtida referens.

Ikon	Typ	Betydelse
	VARNING	Risk för allvarlig skada eller dödsfall
	RISK FÖR ELEKTRISK STÖT	Risk för farlig spänning
	BRAND	Varning: Brandfara / brandfarligt material
	FÖRSIKTIGHET	Fara för person- eller egendomsskada
	VIKTIGT / OBSERVERA	Korrekt drift av systemet

INNEHÅLL

1 SÄKERHETSANVISNINGAR	3
1.1 Allmänna säkerhetsvarningar	3
1.2 Installationsvarningar.....	7
1.3 Vid användning.....	7
2 BESKRIVNING AV APPARATEN	9
3 ANVÄNDA APPARATEN	10
3.1 Information om teknologi för mindre frost	10
3.2 Termostatinställning.....	10
3.3 Temperaturinställningsvarningar.....	10
3.4 Tillbehör.....	11
3.4.1 Isfack (<i>i vissa modeller</i>).....	11
3.4.2 Fryslådan.....	11
3.4.3 Kyllåda (<i>hos vissa modeller</i>).....	12
3.4.4 Fuktighetsreglage (<i>i vissa modeller</i>).....	12
3.4.5 Justerbar dörrhylla (<i>i vissa modeller</i>)	13
4 LIVSMEDELSFÖRVARING	13
4.1 Kylskåpsutrymmet	13
5 RENGÖRING OCH UNDERHÅLL	17
6 TRANSPORT OCH FLYTTNING	19
6.1 Transport och byte av installationsplats	19
6.2 Omplacering av dörren.....	19
7 INNAN DU RINGER SERVICE EFTER FÖRSÄLJNING	19
8 TIPS FÖR ATT SPARA ENERGI	20
9 TEKNISKA DATA	21
10 INFORMATION FÖR TESTINSTITUT	21
11 KUNDVÅRD OCH SERVICE	21

1 SÄKERHETSANVISNINGAR

1.1 Allmänna säkerhetsvarningar

Läs denna bruksanvisning noggrant.

⚠ VARNING! Håll ventilationsöppningarna, i apparatens hölje eller i den inbyggda strukturen, fria från hinder.

⚠ VARNING! Använd inte mekaniska enheter eller andra sätt att påskynda avfrostningsprocessen, än de som rekommenderas av tillverkaren.

⚠ VARNING! Använd inte elektriska apparater inne i förvaring av livsmedel fack i apparaten, om de inte är av den typ som rekommenderas av tillverkaren.

⚠ VARNING! Skada inte kylkretsen.

⚠ VARNING: När du positionerar apparaten ser du till att sladden inte är klämd eller skadad.

⚠ VARNING: Anslut inte flera bärbara uttag eller bärbara nätaggregat på baksidan av apparaten.

⚠ VARNING! För att undvika fara på grund av instabilitet i apparaten, måste den fixeras i enlighet med instruktionerna.

⚠ Om din apparat använder R600a som köldmedium (denna information finns på kylskåpets etikett) du bör vara försiktig vid transport och installation för att förhindra att apparatens kylningsdelar skadas. R600a är en miljövänlig gas och naturgas, men den är explosiv. I händelse av ett läckage som kan ha uppstått på grund av en skada i kylningsdelarna, flytta

ditt kylskåp utom räckhåll för öppen eld eller värmekällor och ventiler rummet där apparaten är placerad, några minuter.

- Under transport och positionering av kylskåpet, undvik skador på kylargaskretsen.
- Förvara inga explosiva ämnen såsom aerosolburkar med en brandfarlig drivgas i denna apparat.
- Denna apparat är avsedd för användning i hushåll och liknande applikationer såsom:
 - personalköksområden i butiker, kontor och andra arbetsplatser
 - bondgårdar och av kunder på hotell, motell och andra typer av bostäder
 - bed and breakfast-bostäder
 - catering och liknande icke-butiksapplikationer.
- Om uttaget inte matchar kylskåpskontakten, måste den bytas ut av tillverkaren, dess serviceombud eller liknande kvalificerade personer för att undvika fara.
- En speciellt jordad kontakt har anslutits till ditt kylskåps strömkabel. Denna kontakt bör användas med ett speciellt jordat uttag på 10 ampere. Om det inte finns något sådant uttag i ditt hus, se till att det installeras av en behörig elektriker.
- Denna apparat kan användas av barn från 8 år och uppåt och personer med nedsatt fysisk eller mental förmåga eller brist på erfarenhet och kunskap, om de övervakas eller får instruktioner angående användning av apparaten på ett säkert sätt och

förstår faran den innebär. Låt inte barn leka med enheten. Rengöring och användarunderhåll får inte utföras av barn utan tillsyn.

- Barn i åldrarna 3 till 8 år får fylla upp och ta ur kylskåp. Barn förväntas inte utföra rengöring eller användarunderhåll av apparaten, mycket små barn (0-3 år) förväntas inte använda apparater, små barn (3-8 år) förväntas inte använda apparater säkert om inte kontinuerlig tillsyn ges, äldre barn (8-14 år) och sårbara personer kan använda apparater på ett säkert sätt efter att ha fått lämplig tillsyn eller instruktioner om användning av apparaten. Mycket sårbara personer förväntas inte använda apparater på ett säkert sätt om inte kontinuerlig tillsyn ges.
- Om sladden är skadad måste den bytas av tillverkaren eller en servicetekniker eller en kvalificerad fackman, för att undvika alla eventuella risker.
- Denna apparat är inte avsedd att användas på höjder över 2000 m.

För att undvika kontamination av mat, följ följande instruktioner:

- Att hålla dörren öppen under långa perioder kan orsaka en signifikant ökning av temperaturen i apparatens fack.
- Rengör regelbundet ytor som kan komma i kontakt med mat och tillgängliga avloppssystem.

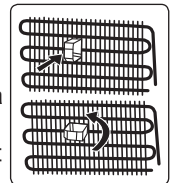
- Förvara rått kött och rå fisk i lämpliga behållare i kylskåpet, så att det inte kommer i kontakt med eller droppar på annan mat.
- Tvåstjärniga fack för fryst mat är lämpliga för förvaring av förfrost mat, förvaring eller tillagning av glass och för att göra iskuber.
- En-, två- och tre-stjärniga fack är inte lämpliga för infrysning av färsk mat.
- Om kylaggregatet lämnas tomt under långa perioder, stäng av det, frosta av, rengör, torka och låt dörren stå öppen för att förhindra mögelutveckling i apparaten.

1.2 Installationsvarningar

Innan du använder kylskåpet/frysaren för första gången, var uppmärksam på följande punkter:

- Driftspänningen för kylskåpet/frysaren är 220-240 V vid 50 Hz.
- Kontakten måste vara tillgänglig efter installationen.
- Kylskåpet/frysaren kan ha en lukt vid användning för första gången. Detta är normalt och lukten försvinner i takt med att kylskåpet/frysaren börjar svalna.
- Innan du ansluter kylskåpet/frysaren, se till att informationen på typskylten (spänning och ansluten belastning) överensstämmer med strömförsörjningen. Vid eventuell osäkerhet, kontakta en kvalificerad elektriker.
- Sätt i kontakten i ett uttag med effektiv jordning. Om uttaget inte har någon jordkontakt eller kontakten inte matchar, rekommenderar vi att du konsulterar en kvalificerad elektriker för hjälp.
- Apparaten måste anslutas med ett korrekt installerat säkrat uttag. Strömförsörjningen (AC) och spänningen vid arbetspunkten måste stämma överens med informationen på apparatens typskylt (typskylten finns på insidan till vänster om apparaten).
- Vi accepterar inte ansvar för eventuella skador som uppstår på grund av ojordad användning.
- Placera kylskåpet/frysaren på en plats där det inte utsätts för direkt solljus.
- Kylskåpet/frysaren får aldrig användas utomhus eller utsättas för regn.
- Apparaten måste vara minst 50 cm från spisar, gasugnar och värmekällor, och bör vara minst 5 cm från elektriska ugnar.
- När kylskåpet/frysaren är placerad intill en djupfrys bör det finnas minst 2 cm mellan dem för att förhindra att fukt bildas på utsidan.
- Täck inte kylskåpet/frysaren eller dess övre del. Detta påverkar kylskåpet/frysens prestanda.

- Fritt utrymme på minst 50 mm krävs ovanför apparaten. Placera ingenting ovanpå apparaten.
- Placera inte tunga föremål på apparaten.
- Rengör apparaten noggrant innan användning (se Rengöring och underhåll).
- Torka av alla delar med en lösning av varmt vatten och en tesked natriumbikarbonat innan du använder kylskåpet/frysaren. Skölj sedan med rent vatten och torka. Sätt tillbaka alla delar i kylskåpet/frysaren efter rengöring.
- Använd de justerbara frambenen för att se till att din apparat är nivellerad och stabil. Du kan justera benen genom att vrida dem i vardera riktningen. Detta bör göras innan du placerar mat i apparaten.
- Installera de två avståndsguiderna av plast (delarna på de svarta skovlarna - kondensator - på baksidan) genom att vrida dem 90° (såsom visas på bilden) för att förhindra att kondensorn kommer i kontakt med väggen.
- Avståndet mellan apparaten och bakväggen får vara högst 75 mm.



1.3 Vid användning

- Anslut inte kylskåpet/frysaren till elnätet med en förlängningskabel.
- Använd inte skadade, trasiga eller gamla pluggar.
- Dra inte i, böj inte och skada inte sladden.
- Använd inte en adapter.
- Denna apparat är konstruerad för användning av vuxna. Låt inte barn leka med apparaten eller hänga på dörren.
- Rör aldrig vid nätsladden/kontakten med våta händer. Detta kan orsaka kortslutning eller elstötar.
- Placera inte glasflaskor eller burkar i isfacket eftersom de spricker när innehållet fryser.

- Placera inte explosivt eller brandfarligt material i din kyl. Placera drycker med hög alkoholhalt vertikalt i kylskåpet och se till att locken är tätt stängda.
- Vidrör inte isen från isfacket efter att ha avlägsnat den. Is kan orsaka frostsador och/eller skårsår.
- Vidrör inte frusen mat med våta händer. Ät inte glass eller isbitar omedelbart efter att de har tagits ut från isfacket.
- Återfrys inte upptinade frysta livsmedel. Detta kan orsaka hälsoproblem, såsom matförgiftning.

Kylskåp som är gamla eller ur funktion

- Om ditt gamla kylskåp eller frys har ett lås, bryt eller ta bort låset innan du slänger det, eftersom barn kan bli instängda och det kan orsaka en olycka.
- Gamla kylar och frysar innehåller isoleringsmaterial och köldmedium med CFC. Var därför observant så att du inte skadar miljön när du kasserar dina gamla kylskåp.

CE-försäkran om överensstämmelse

Vi förklarar härmed att våra produkter uppfyller de tillämpliga europeiska direktiven, besluten och förordningarna och de krav som anges i de refererade standarderna.

Kassering av din gamla apparat

Symbolen på produkten eller på förpackningen indikerar att denna produkt inte får behandlas som hushållsavfall. Istället ska den överlämnas till lämplig insamlingsplats för återvinning av elektrisk och elektronisk utrustning. Genom att se till att denna produkt kasseras på rätt sätt hjälper du till att förhindra potentiella negativa konsekvenser för miljön och människors hälsa, som annars kan orsakas av olämplig avfallshantering av denna produkt. För mer detaljerad information om återvinning av denna produkt, vänligen kontakta din lokala kommun, din hushållsavfallstjänst eller butiken där du köpte produkten.



Förpackningar och miljön

Förpackningsmaterial skyddar din maskin från skador som kan uppstå under transport.

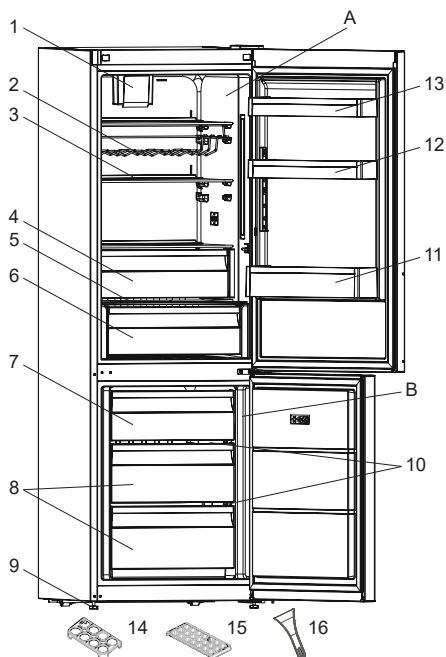
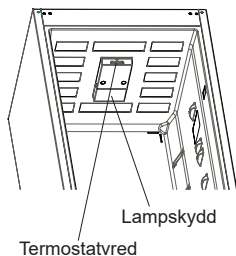


Förpackningsmaterialen är miljövänliga eftersom de är återvinningsbara. Användningen av återvunnet material minskar förbrukningen av råvaror och minskar därför avfallsproduktionen.


Observera:

- Läs igenom bruksanvisningen noga innan du installerar och använder apparaten. Vi är inte ansvariga för de skador som uppstått på grund av felaktig användning.
- Följ alla instruktioner på apparaten och bruksanvisningen och förvara bruksanvisningen på en säker plats för att lösa de problem som kan uppstå i framtiden.
- Denna apparat är gjord för att kunna användas i hus och den kan bara användas för hemmabruk och för avsedda ändamål. Den är inte lämplig för kommersiellt eller gemensamt bruk. Sådan användning medför att garantin på apparaten ska annulleras och att vårt företag inte är ansvarigt för eventuella förluster som har inträffat.
- Denna apparat är gjord för att kunna användas i hus och den är endast lämplig för att kyla/förvara livsmedel. Den är inte lämplig för kommersiellt eller gemensamt bruk och/eller för förvaring av ämnen förutom mat. Vårt företag ansvarar inte för eventuella förluster till följd av olämplig användning av apparaten.

2 BESKRIVNING AV APPARATEN



- A) Kylfack
- B) Frysfack
- 1) Turbofläkt*
- 2) Flaskhylla*
- 3) Kylskåpshyllor
- 4) Kyllåda*
- 5) Skydd för grönsakslådan
- 6) Grönsakshylla
- 7) Skydd frysfack*/Övre låda
- 8) Frysens lådor
- 9) Nivåjusteringsfötter
- 10) Glashyllor i frysen*
- 11) Flaskhylla
- 12) Justerbar dörrhylla*/dörrhylla
- 13) Dörrens övre hylla
- 14) Ägghållare
- 15) Isbricka
- 16) Isskrapa av plast*

 Denna presentation är endast information om apparatens olika delar. Delarna kan variera beroende på apparatens modell.

* På vissa modeller

Allmänna anmärkningar:

Fack för färsk mat (kyl):

Mest effektiv energianvändning säkerställs i konfigurationen med lådorna i apparatens nedre del, och hyllorna jämnt fördelade, placering av dörrfack påverkar inte energiförbrukningen.

Frysfack (frys):

Mest effektiv energianvändning säkerställs i konfigurationen med lådorna och facken i lagerposition.


3 ANVÄNDA APPARATEN

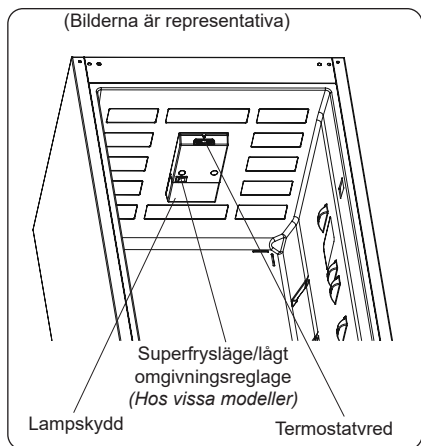
3.1 Information om teknologi för mindre frost

Less Frost-teknologi mer effektiv kylning, mindre manuellt avfrostningsbehov och mer flexibelt förvaringsutrymme.

3.2 Termostatinställning

Termostaten reglerar automatiskt temperaturen invändigt i kyl- och frysfacken. Kylskåpstemperaturer kan uppnås genom att vrida vredet till högre tal, 1 till 3, 1 till 5 eller SF (maximala tal på termostaten beror på din produkt).

 **Viktig anmärkning:** Försök inte att vrida ratten förbi position 1 eftersom det kommer att stoppa apparatens funktion.



Termostatinställningar:

- 1 – 2 : För kortvarig lagring av mat
- 3 – 4 : För långvarig lagring av mat
- 5 : Max. kyläge. Apparaten kommer att arbeta längre. Ändra temperaturinställningen vid behov.

Om enheten har SF-position.

- Vrid ratten till SF för att frysa in färsk mat snabbt. I detta läge fungerar frysfacket vid lägre temperaturer. När maten är fryst, vrid termostatratten till normalt användningsläge. Om du inte ändrar SF-positionen återgår

din apparats läge automatiskt till sitt senast använda termostatläge efter 48 timmar. Sätt tillbaka termostatväljaren i SF-läge och sätt tillbaka den till normal användning i enlighet med tiden indikerad i anmärkningen. Om termostatomkopplaren är i SF-läge när din apparat först startade, kommer apparatens läge automatiskt att återgå till drift i termostat-3-läget i enlighet med tiden indikerad anmärkningen..

Superfrysning: Denna omkopplare ska användas som superfrysomkopplare. För maximal frysningskapacitet, slå på det här reglaget 24 timmar innan färsk mat placeras i frysen. När du har ställt in färsk livsmedel i frysen räcker det i allmänhet med att ha det på i 24 timmar. Spara energi genom att slå av reglaget 24 timmar efter att du har ställt in färsk livsmedel.

3.3 Temperaturinställningsvarningar

- Din apparat är avsett att fungera i omgivningstemperaturintervallen som anges i standarderna, i enlighet med den klimatklass som anges på informationsetiketten. Det rekommenderas inte att kylskåpet drivs i miljöer som ligger utanför de angivna temperaturintervallen. Detta minskar kylningseffektiviteten hos apparaten.
- Temperaturjusteringar ska göras enligt frekvensen av dörröppningar och mängden livsmedel som förvaras i kylskåpet samt omgivningstemperaturen där apparaten är.
- När apparaten först slås på, låt den gå i 24 timmar för att nå drifttemperaturen. Öppna inte dörren under den här tiden och förvara inte en stor mängd mat.
- En 5 minuters fördröjningsfunktion används för att förhindra skada på apparatens kompressor vid anslutning eller bortkoppling av huvudström, eller när ett strömavbrott uppstår. Din apparat börjar fungera normalt igen efter 5 minuter.

Klimatklass och betydelse:

T (tropiskt): Denna kylskåpsenhet är avsedd att användas vid omgivningstemperaturer från 16 °C till 43 °C.

ST (subtropiskt): Denna kylskåpsenhet är avsedd att användas vid omgivningstemperaturer från 16 °C till 38 °C.

N (tempererat): Denna kylskåpsenhet är avsedd att användas vid omgivningstemperaturer från 16 °C till 32 °C.

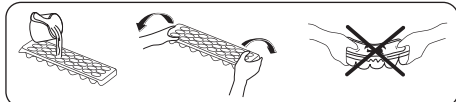
SN (utökad tempererat): Denna kylskåpsenhet är avsedd att användas vid omgivningstemperaturer från 10° C till 32° C.

3.4 Tillbehör

Bilder och textbeskrivningar i avsnittet tillbehör kan variera i enlighet med modellen av din apparat.

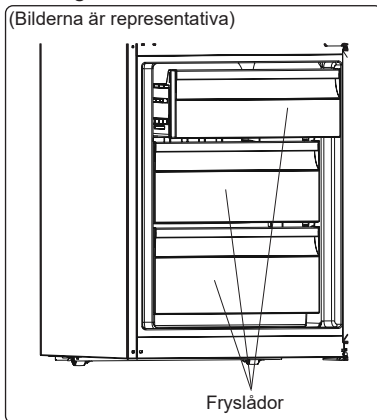
3.4.1 Isfack (i vissa modeller)

- Fyll isfacket med vatten och placera det i frysfacket.
- Efter att vattnet helt har frysts kan du vända på brickan, som det visas nedan, för att få ut iskuberna.

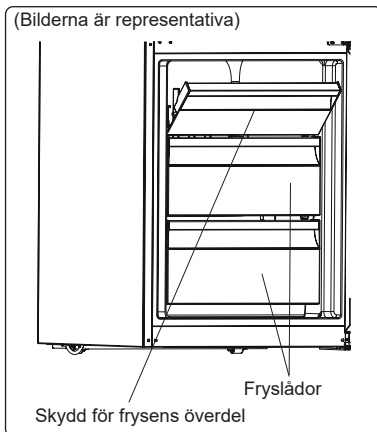


3.4.2 Fryslådan

Fryslådan gör det lättare att komma åt mat.



eller



Ta bort fryslådan:

- Dra ut den så långt som möjligt
- Dra ut den främre delen av lådan uppåt och utåt.

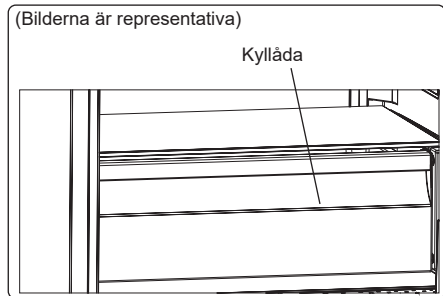


Utför dessa åtgärder omvänt när du monterar tillbaka skjutfacket.



Håll alltid handtaget på lådan när du drar ut den.


3.4.3 Kyllåda (hos vissa modeller)



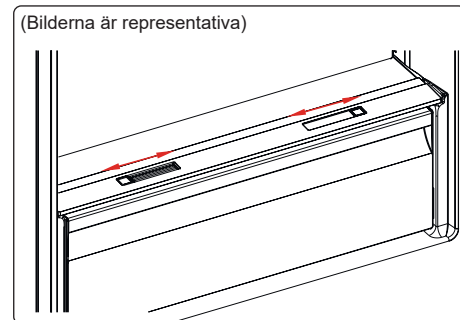
Om du förvarar mat i kylfacket istället för frysfacket eller kylan, kan maten hålla sin fräschör och smak längre, och behålla sitt fräscha utseende. När kylbrickan blir smutsig kan du ta ut den och diska av med vatten.

(Vatten fryser vid 0 °C, men mat som innehåller salt eller socker fryser vid lägre temperaturer än så.)

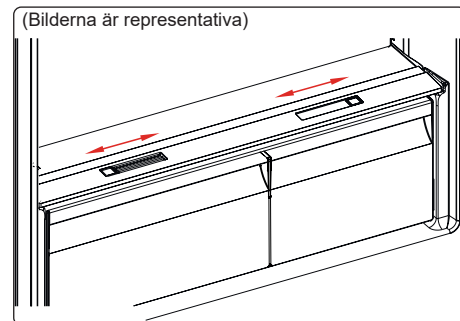
Kylfacket används vanligtvis för att lagra livsmedel som rå fisk, lätt inlagd mat, ris och så vidare.

 **Lägg inte mat du vill frysa eller isbrickor (för att göra is) i kylfacket.**

3.4.4 Fuktighetsreglage (I vissa modeller)



eller



Om grönsakslådan är helt full bör fuktreglaget som finns på framsidan av grönsakslådan öppnas. Detta gör att luften och luftfuktigheten i grönsakslådan kan kontrolleras för att öka livslängden på maten där.

Ratten, placerad bakom hyllan, måste öppnas om det finns kondens på glashyllan.

3.4.5 Justerbar dörrhylla (I vissa modeller)

För att få de lagerutrymmen som behövs går det att göra sex olika höjjusteringar med justerbar dörrhylla.

För att ändra position på den justerbara dörrhyllan:

Håll i botten på dörrhyllan och dra knapparna på sidan av hyllan i pilens riktning. (Fig. 1)

Placera dörrhyllan på den höjd du vill genom att flytta den upp och ner. När du har fått den önskade positionen för dörrhyllan släpper du knapparna på sidan (Fig.2). Innan du frigör själva dörren för du upp och ner för att se till att dörrhyllan sitter som den ska.

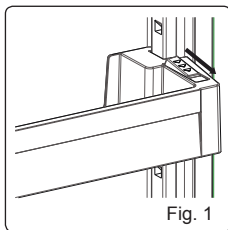


Fig. 1

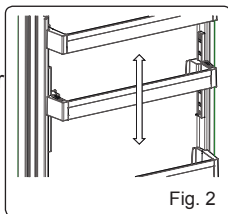


Fig. 2



Observera:

Innan du flyttar en fullastad dörrhylla måste du hålla i hyllan genom att stödja dess botten. Annars kan dörrhyllan falla av spåren på grund av tyngden. Det kan leda till skada på dörrhyllan eller hyllspåren.

Bilder och textbeskrivningar i avsnittet tillbehör kan variera i enlighet med modellen av din apparat.

4 LIVSMEDELSFÖRVARING

4.1 Kylskåpsutrymmet

- För att minska fukt och undvika det påföljande bildandet av frost bör du alltid förvara vätskor i täta behållare i kylskåpet. Frost tenderar att koncentrera sig på de kallaste delarna av vätskan som förångas och med tiden kommer apparaten behöva mer frekvent avfrostning.
- Kokta rätter måste förbli täckta när de placeras i kylskåpet. Placera inte varma rätter i kylskåpe. Placera dem när de är kalla, annars kommer temperaturen/ fuktigheten inuti kylskåpet kommer att stiga och reducera kylskåpets effektivitet.
- Se till att inga föremål är i direktkontakt med apparatens bakre vägg, eftersom frost kommer att utvecklas och förpackningen kommer att fastna. Öppna inte kylskåpsdörren ofta.
- Vi rekommenderar att kött och ren fisk förpackas löst och förvaras på glashyllan strax ovanför grönsakslådan där luften är svalare, eftersom detta ger de bästa förvaringsförhållandena.
- Förvara lösa frukt- och grönsaksprodukter i grönsakslådorna.
- Att lagra frukt och grönsaker separat hjälper till att förhindra att etlenkänsliga grönsaker (gröna blad, broccoli, morot, etc.) påverkas frukter som frigör eten (banan, persika, aprikos, fikon etc.).
- Lägg inte in våta grönsaker i kylan.
- Lagringstiden för livsmedel beror på den ursprungliga kvaliteten på maten och en oavbruten kylcykel innan kylförvaringen.
- Vatten som läcker från kött kan förorena andra produkter i kylan. Du bör förpacka köttprodukter och rengöra eventuella läckage på hyllorna.
- Placera inte mat i luftflödespassagen.
- Konsumera förpackade livsmedel innan rekommenderat utgångsdatum.

Låt inte mat komma i kontakt med temperatursensorn, som är placerad i kylskåpsutrymmet för att hålla utrymmet vid optimal temperatur.

- För normala arbetsförhållanden räcker det att justera temperaturen i kylskåpet till +4° C.
- Kylfackets temperatur bör ligga i intervallet 0-8 °C, färsk livsmedel under 0 °C fryser och ruttnar, bakteriebelastningen ökar över 8 °C och livsmedel förstörs.
- Lägg inte varm mat i kylan omedelbart, låt den svalna utanför. Varm livsmedel ökar temperaturen i ditt kylskåp och orsakar matförgiftning och onödigt förstörande av maten.
- Kött, fisk etc. bör förvaras i kylfacket och grönsaksfacket föredras för grönsaker (i förekommande fall).
- För att förhindra korskontaminering ska inte köttprodukter lagras tillsammans med frukt och grönsaker.
- Livsmedel bör placeras i kylan i slutna behållare eller täckas för att förhindra fukt och lukt.

Tabellen nedan är en snabbguide för att visa dig det mest effektiva sättet att lagra de viktigaste livsmedelsgrupperna i kylskåpet.

Mat	Maximal lagringstid	Hur och var lagring bör ske
Grönsaker och frukt	1 vecka	Grönsakslåda
Kött och fisk	2 - 3 dagar	Slå in i plastfolie, påsar eller i en köttbehållare och förvara på glashyllan
Färsk ost	3 - 4 dagar	På den indikerade dörrhyllan
Smör och margarin	1 vecka	På den indikerade dörrhyllan
Buteljerade produkter, t.ex. mjölk och yoghurt	Fram till det utgångsdatum som rekommenderas av tillverkaren	På den avsedda dörrhyllan
Ägg	1 månad	På den avsedda ägghyllan
Lagad mat	2 dagar	Alla kylhyllor

OBSERVERA:



Potatis, lök och vitlök bör inte förvaras i kylskåpet

.Frysack

- Frysen används för att lagra fryst mat, frysa färsk mat och göra iskuber.
- Mat i vätskeform skall frysas i plastkoppar och annan mat skall frysas i plastfolie eller plastpåsar. För att frysa färsk mat: linda in och förpacka färsk mat ordentligt, dvs. förpackningen skall vara lufttät och inte läcka. Speciella fryspåsar, aluminiumfolie (kraftig, vid tvekan dubbelt), polyetenpåsar och plastbehållare är idealiska.
- Lagra inte färsk eller varm mat bredvid frusen mat eftersom det kan tina den frusna maten.
- Innan du fryser in färsk mat delar du upp den i portioner som kan konsumeras i en sittning.
- Konsumera tinad fryst mat inom en kort tidsperiod efter avfrostning.
- Följ alltid tillverkarens instruktioner om matförpackning när du lagrar fryst mat. Om det inte finns någon information på förpackningen ska maten lagras max 3 månader från inköpsdatum.
- När du köper fryst mat ska du se till att den har frysts in på rätt sätt och att förpackningen är oskadad.
- Fryst mat skall transporteras i lämpliga behållare och placeras i frysen så fort som möjligt.
- Köp inte fryst mat om förpackningen visar tecken på fukt och onormal uppsvällning. Det är sannolikt att den har lagrats vid en opassande temperatur och att innehållet har försämrats.
- Lagringstiden för frusen mat beror på rumstemperatur, termostattinställningar, hur ofta dörren har öppnats, vilken typ av mat och den tid det tog att transportera produkten från affären till hemmet. Följ alltid anvisningarna som är tryckta på förpackningen och överskrid aldrig den angivna maximala förvaringslängden.
- Om frysdörren har lämnats öppen

en längre tid eller inte stängts riktigt bildas frost som kan hindra effektiv luftcirkulation. För att åtgärda det drar du ur frysen och väntar på att den ska avfrosta. Rengör frysen så fort den är halt avfrostad.

- Frysvolymen angiven på etiketten är volymen utan korgar, skydd osv.
- Återfrys inte tinad mat. Det kan innebära en hälsofara eftersom det kan orsaka problem, som exempelvis matförgiftning.

Observera: Om du försöker att öppna frysdörren omedelbart efter att ha stängt den märker du att den inte kan öppnas lätt. Detta är normalt. Så fort jämvikt har uppnåtts kommer dörren att öppnas lätt.

- Använd snabbinfrysningshyllan för att frysa tillagad mat (och all annan mat som behöver frysas in snabbt) snabbare tack vare fryshyllans större fryskapacitet. Snabbinfrysningshyllan är den nedre hyllan i frysutrymmet.
- För att använda frysfackets maximala kapacitet använder du glashyllorna för den övre och mellersta sektionen och den nedre korgen för bottensektionen.



Tabellen nedan är en snabbguide för att visa dig det mest effektiva sättet att lagra de viktigaste livsmedelsgrupperna i frysfacket.

Kött och fisk	Förberedning	Maximal lagringstid (månader)
Nötkött	Linda in i folie	6 - 8
Lammkött	Linda in i folie	6 - 8
Kalvstek	Linda in i folie	6 - 8
Kalvtärningar	I små bitar	6 - 8
Lammtärningar	I bitar	4 - 8
Köttfärs	I förpackningar utan att använda kryddor	1 - 3
Inälvor (stycken)	I bitar	1 - 3
Bologna korv/salami	Bör förpackas även om den har ett membran	
Kyckling och kalkon	Linda in i folie	4 - 6
Gås och anka	Linda in i folie	4 - 6
Rådjur, kanin, vildsvin	I 2,5 kg portioner eller som filéer	6 - 8
Sötvattensfiskar (lax, karp, kran, kotlutfisk)	Efter att ha rensat bort tarmarna och skalorna av fisken, tvätta och torka den. Ta vid behov bort stjärt och huvud.	2
Mager fisk (havsabborre, piggvar, flundra)		4
Fet fisk (tonfisk, makrill, blåfisk, ansjovis)		2 - 4
Skaldjur	Rengör och i en påse	4 - 6
Kaviar	I sin förpackning, eller i en aluminium- eller plastbehållare	2 - 3
Sniglar	I saltvatten, eller i en aluminium- eller plastbehållare	3



OBSERVERA: Tinat fryst kött ska kokas som färskt kött. Om köttet inte är tillagat efter avfrostning måste det frysas in på nytt.

Grönsaker och frukt	Förberedning	Maximal lagringstid (månader)
Skärböner och böner	Tvätta och skär i små bitar och koka i vatten	10 - 13
Böner	Rensa och tvätta samt koka i vatten	12
Kål	Rengör och koka i vatten	6 - 8
Morot	Tvätta, skär i skivor och koka i vatten	12
Paprika	Skär av stjälken, skär i två halvor, ta bort kärnan och koka i vatten	8 - 10
Spenat	Rensa och koka i vatten	6 - 9
Blomkål	Ta bort bladen, skär hjärtat i bitar, och låt ligga i blöt i vatten med lite citronsaft en stund	10 - 12
Äggplanta	Skär i 2 cm stora bitar efter att ha tvättat den	10 - 12
Majs	Rengör och förpacka med sin stam eller som sockermajs	12
Äpplen och päron	Skala och skiva	8 - 10
Aprikos och persika	Skär i två halvor och ta bort kärnan	4 - 6


Grönsaker och frukt	Förberedning	Maximal lagringstid (månader)
Jorgubbar och björnbär	Tvätta och rensa	8 - 12
Kokad frukt	Lägg till 10 % socker i behållaren	12


Grönsaker och frukt	Förberedning	Maximal lagringstid (månader)
Plommon, körsbär, sura bär	Tvätta och rensa stjälkarna	8 - 12


	Maximal lagringstid (månader)	Upptiningstid i rumstemperatur (timmar)	Upptiningstid i ugn (minuter)
Bröd	4 - 6	2 - 3	4-5 (220-225 °C)
Små-kakor	3 - 6	1 - 1,5	5-8 (190-200°C)
Bakverk	1 - 3	2 - 3	5-10 (200-225 °C)
Paj	1 - 1,5	3 - 4	5-8 (190-200 °C)
Filodeg	2 - 3	1 - 1,5	5-8 (190-200 °C)
Pizza	2 - 3	2 - 4	15-20 (200 °C)

Mejeriprodukter	Förberedning	Maximal lagringstid (månader)	Förvaringsförhållanden
Förpackad (homogeniserad) mjölk	I sin egen förpackning	2 - 3	Ren mjölk, i sitt eget paket
Ost, med undantag för vit ost	I skivor	6 - 8	Originalförpackning kan användas för kortvarig lagring. Bör svepas in i folie för längre perioder.
Smör, margarin	I sin egen förpackning	6	

5 RENGÖRING OCH UNDERHÅLL

 Koppla bort enheten från strömkällan före rengöring.

 Tvätta inte apparaten genom att hälla vatten på den.

 Använd inte slipande produkter, tvättmedel eller tvålar för rengöring av apparaten. Efter rengöringen sköljer du noggrant med rent vatten. När du är klar med rengöringen, anslut kontakten till elnätet med torra händer.

- Se till att inget vatten kommer in i lamphöljet och andra elektriska komponenter.
- Apparaten bör rengöras med jämna mellanrum med en lösning av bikarbonat och ljummet vatten

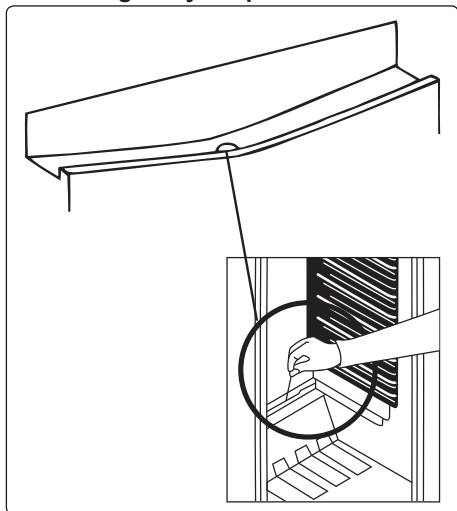
- Rengör tillbehören separat för hand med tvål och vatten. Tvätta inte tillbehören i diskmaskin.
- Rengör kondensorn med en borste minst två gånger om året. Detta hjälper dig att spara energikostnader och öka produktiviteten.



Strömförsörjningen måste kopplas bort under

rengöringen.

Avfrostning av kylskåpsdelen



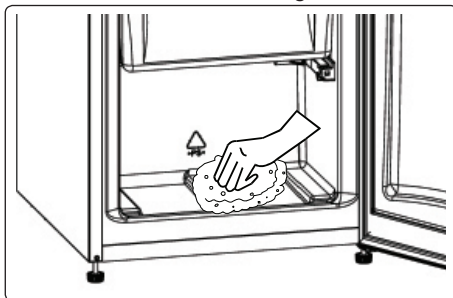
- Avfrostning sker automatiskt i kylskåpet under drift. Vattnet samlas upp av avdunstningsfacket och avdunstar automatiskt.
- Avdunstningsfacket och vattendraineringshålet bör rengöras regelbundet med avtappningspluggen för avfrostning för att hindra vattnet från att samlas på botten av kylskåpet istället för att rinna ut.
- Du kan också rengöra draineringshålet genom att hälla ett halvt glas vatten ner i det.

Frysdelens avfrostningsprocess

- Mindre mängder frost ackumuleras i frysen beroende på hur länge dörren lämnas öppen och mängden fukt som kommer in. Det är viktigt att ingen frost eller is får bildas på platser där det påverkar att stänga dörren ordentligt. Det kan göra att luft tränger in i skåpet vilket resulterar i att kompressorn kontinuerligt är i drift. Tunn frostbildning är ganska mjuk och kan avlägsnas med en borste eller plastskrapa. Använd inte skrapor som är vassa eller av metall, mekaniska anordningar eller annat som påskyndar avfrostningsprocessen. Ta bort all lossad frost från skåp golvet. Det är inte

nödvändigt att stänga av apparaten för borttagning av tunn frost.

- För borttagning av kraftig frostbildning ska skåpets elkontakt dras ur och dess innehåll tömmas och läggas i kartonglådor lindade i tjocka filter eller lager av papper för att hållas kalla. Avfrostningen är mest effektiv om den sker när frysen nästan är tom, och ska utföras så snabbt som möjligt för att undvika att innehållet når för höga temperaturer i onödan.
- Använd inte skrapor som är vassa eller av metall, mekaniska anordningar eller annat som påskyndar avfrostningsprocessen. En ökning av temperaturen i frysen kommer att förkorta lagringstiden. Håll innehåll väl omslaget och svalt under avfrostning.



- Torka utrymmets insida med en svamp eller en ren trasa.
- För att påskynda avfrostningsprocessen kan du placera en eller flera skålar med varmt vatten i frysdelen.
- Undersök innehållet innan du lägger tillbaka det i frysen. Om paket har tinat upp bör de ätas inom 24 timmar, eller tillagas och sedan frysas in igen.
- Efter avfrostningen rengör du apparatens insida med en lösning av varmt vatten med lite bikarbonat. Torka sedan ordentligt torr. Rengör alla löstagbara delar på samma sätt och sätt sedan tillbaka dem på plats. Återanslut apparaten till elnätet och låt stå i 2–3 timmar på inställning nummer MAX innan du lägger tillbaka maten i frysen.

Byte av LED-belysning

Om du ska byta någon LED-lampa kontaktar du närmast auktoriserat servicecenter



Observera: Antal och placering av LED-listerna kan ändras beroende på modell.

6 TRANSPORT OCH FLYTTNING

6.1 Transport och byte av installationsplats

- Originalförpackningen och skum kan förvaras för återtransport (valfritt).
- Fäst din apparat med tjocka förpackningar, band eller starka rep och följ instruktionerna för transporter som finns på förpackningen.
- Ta bort alla rörliga delar eller fixera dem i kylskåpet mot stötar med hjälp av band innan flyttning och transport.



Bär alltid apparaten i upprätt läge.

6.2 Omplacering av dörren

- Det är inte möjligt att byta öppningsriktning på apparatens dörr om dörrhandtagen är installerade på framsidan av din apparats dörr.
- Det är möjligt att byta öppningsriktning för kylskåpets dörr, om modellen inte har dörrhandtag eller har dörrhandtag på sidan av kylskåpets dörr.
- Om riktningen på dörren som öppnar din apparat kan ändras, kontakta närmaste auktoriserade service för att ändra öppningsriktningen.

7 INNAN DU RINGER SERVICE EFTER FÖRSÄLJNING

Om du upplever problem med din **kylskåp** kontrollerar du följande innan du kontaktar service efter försäljning.

Din apparat fungerar inte

Kontrollera om:

- Strömmen är påslagen
- Kontakten är korrekt ansluten till uttaget
- Säkring eller huvudsäkring har gått
- Uttaget fungerar inte. För att kontrollera detta, anslut en annan fungerande apparat till samma uttag.

Apparaten fungerar dåligt

Kontrollera om:

- Apparaten är överbelastad
- Apparats dörr stängs ordentligt
- Det finns damm i kondensorn
- Det finns tillräckligt med plats runt bak- och sidoväggarna.

Din apparat fungerar bullrigt

Normala ljud

Knackningsljud förekommer:

- Under automatisk avfrostning
- När apparaten kyls eller värms (på grund av expansion av apparatens material).

Kort knackningsljud förekommer:

När termostaten slår på/stänger av kompressorn.

Motorbuller: Indikerar att kompressorn fungerar normalt. Kompressorn kan låta mer under en kort tid när den först aktiveras.

Bubblande ljud och plask

förekommer: Orsakas av flödet av kylmediet i rören i systemet.

Ljud av flödande vatten förekommer:

På grund av att vatten rinner till avdunstningsbehållaren. Detta ljud är normalt under avfrostningen.

Ljud av luft som blåser förekommer:

len del modeller under normal drift av systemet på grund av luftcirkulationen.

Kanterna till apparaten i kontakt med dörrtätningen är varma

Speciellt under sommar (varma säsonger) kan ytorna i kontakt med dörrtätningen bli varmare under drift av kompressorn, vilket är normalt.

Det finns ackumulerad fuktighet i apparaten

Kontrollera om:

- All mat är ordentligt förpackad. Behållare måste vara torra innan de placeras i kylan.
- **Apparatens** dörr öppnas ofta. Fuktigheten i rummet kommer in i **kylskåpet** när dörrarna öppnas. Fuktighet bildas snabbare kommer när du öppnar dörrarna oftare, speciellt om luftfuktigheten i rummet är hög.

Dörren öppnas eller stängs inte ordentligt

Kontrollera om:

- Det finns mat eller förpackningar som förhindrar att dörren stängs
- Dörrtätningarna är slitna eller sönder
- Din **apparat** finns på en platt yta.

Rekommendationer

- Om apparaten stängs av eller kopplas ur, vänta minst 5 minuter innan du kopplar in apparaten eller startar om den för att förhindra skador på kompressorn.
- Om du inte kommer att använda apparaten under en längre tid (t.ex. under sommarlov) kopplar du ur den. Rengör apparaten enligt instruktionerna i avsnittet om rengöring och lämna dörren öppen för att förhindra fukt och lukt.
- Om problemet kvarstår efter att du har följt alla instruktioner ovan, kontakta närmaste auktoriserade servicecenter.
- Apparaten du köpt är endast avsedd för hushållsbruk. Den är inte lämplig för kommersiellt eller gemensamt bruk. Om konsumenten använder apparaten på ett sätt som inte överensstämmer med detta, betonar vi att tillverkaren och återförsäljaren inte är ansvariga för reparationer och fel inom garantiperioden.

8 TIPS FÖR ATT SPARA ENERGI

1. Installera apparaten i ett svalt, väl ventilerat rum men inte i direkt solljus och inte i närheten av en värmekälla (t.ex. ett element eller ugn), i annat fall bör en isoleringsplatta användas.
2. Låt varm mat och dryck svalna innan de placeras i apparaten.
3. Placera upptiningsmat i kylskåpsutrymmet om det finns tillgängligt. Den frusna matens låga temperatur kommer att hjälpa till att kyla kylutrymmet när den tinar. Det sparar energi. Frusen mat lämnad att tina upp utanför apparaten medför slöseri med energi.
4. Drycker eller andra vätskor bör täckas över inne i apparaten. Om den inte täcks ökar luftfuktigheten inuti apparaten och därför använder apparaten mer energi. Att hålla drycker och annan vätska täckta hjälper till att bevara deras doft och smak.
5. Undvik att hålla dörrarna öppna under långa perioder eller öppna dörrarna för ofta för att undvika att varm luft kommer in i apparaten och orsakar att kompressorn slås på onödigt ofta.
6. Håll locken stängda i alla fack med olika temperaturer i apparaten (grönsakslåda, och kyl om tillgänglig).
7. Dörrtätningen måste vara ren och böjbar. I händelse av slitage, byt ut korgen
8. Energiförbrukningen deklarerar med maximal last och vid användning endast av den nedre fryslådan och den nedre glashyllan.

9 TEKNISKA DATA

Den tekniska informationen finns på typskylten på apparatens innersida och på energimärkningen.

QR-koden på energimärkningen som levereras med apparaten ger en webblänk till informationen relaterad till apparatens prestanda i EU EPREL-databasen.

Behåll energimärkningen som referens tillsammans med bruksanvisningen och alla andra dokument som medföljer denna apparat.

Det är också möjligt att hitta samma information hos EPREL via länken <https://eprel.ec.europa.eu> och modellnamnet och produktnumret som du hittar på apparatens typskylt.

Se länken www.theenergylabel.eu för detaljerad information om energimärkningen.

10 INFORMATION FÖR TESTINSTITUT

Installation och förberedelse av apparaten för eventuell EcoDesign-verifiering ska överensstämma med EN 62552. Ventilationskrav, fördjupningsdimensioner och minsta bakre spel ska vara som anges i denna bruksanvisning vid DEL 2. Kontakta tillverkaren för ytterligare information, inklusive lastplaner.

11 KUNDVÅRD OCH SERVICE

Använd alltid endast originaldelar. När du kontaktar vårt auktoriserade servicecenter, se till att du har följande information tillgänglig: Modell, serienummer.

Informationen finns på typskylten.

Du hittar klassificeringsetiketten i kylskåpsdelen på vänster nedre sida.






Originalreservdelarna för vissa specifika komponenter finns tillgängliga i minst 7 eller 10 år, baserat på typen av komponent, från det att den sista enheten av modellen släppts ut på marknaden.

Besök vår webbplats
www.cylinda.se

Thank you for choosing this product.

This user manual contains important information on safety and instructions intended to assist you in the operation and maintenance of your appliance.

Please take the time to read this user manual before using your appliance and keep this book for future reference.

Icon	Type	Meaning
	WARNING	Serious injury or death risk
	RISK OF ELECTRIC SHOCK	Dangerous voltage risk
	FIRE	Warning; Risk of fire / flammable materials
	CAUTION	Injury or property damage risk
	IMPORTANT	Operating the system correctly

CONTENTS

1 SAFETY INSTRUCTIONS	24
1.1 General Safety Warnings	24
1.2 Installation warnings	28
1.3 During Usage.....	28
2 DESCRIPTION OF THE APPLIANCE	30
3 USING THE APPLIANCE	31
3.1 Information on Less Frost Technology.....	31
3.2 Thermostat Setting	31
3.3 Temperature Settings Warnings	31
3.4 Accessories	32
3.4.1 Ice Tray (<i>In some models</i>)	32
3.4.2 The Freezer Box.....	32
3.4.3 The Chill Drawer (<i>In some models</i>)	33
3.4.4 The Fresh Dial (<i>In some models</i>)	33
3.4.5 Adjustable Door Shelf (<i>In some models</i>)	34
4 FOOD STORAGE	34
4.1 Refrigerator Compartment.....	34
4.2 Freezer Compartment	35
5 CLEANING AND MAINTENANCE	38
6 SHIPMENT AND REPOSITIONING	40
6.1 Transportation and Changing Positioning	40
6.2 Repositioning the Door.....	40
7 BEFORE CALLING AFTER-SALES SERVICE	40
8 TIPS FOR SAVING ENERGY	41
9 TECHNICAL DATA.....	42
10 INFORMATION FOR TEST INSTITUTES	42
11 CUSTOMER CARE AND SERVICE	42

1 SAFETY INSTRUCTIONS

1.1 General Safety Warnings

Read this user manual carefully.

⚠ WARNING: Keep ventilation openings, in the appliance enclosure or in the built-in structure, clear of obstruction.

⚠ WARNING: Do not use mechanical devices or other means to accelerate the defrosting process, other than those recommended by the manufacturer.

⚠ WARNING: Do not use electrical appliances inside the food storage compartments of the appliance, unless they are of the type recommended by the manufacturer.

⚠ WARNING: Do not damage the refrigerant circuit.

⚠ WARNING: When positioning the appliance, ensure the supply cord is not trapped or damaged.

⚠ WARNING: Do not locate multiple portable socket-outlets or portable power supplies at the rear of the appliance.

⚠ WARNING: In order to avoid any hazards resulting from the instability of the appliance, it must be fixed in accordance with the instructions.

⚠ If your appliance uses R600a as a refrigerant (this information will be provided on the label of the cooler) you should take care during transportation and installation to prevent the cooler elements from being damaged. R600a is an environmentally friendly and

natural gas, but it is explosive. In the event of a leak due to damage of the cooler elements, move your fridge away from open flames or heat sources and ventilate the room where the appliance is located for a few minutes.

- While carrying and positioning the fridge, do not damage the cooler gas circuit.
- Do not store explosive substances such as aerosol cans with a flammable propellant in this appliance.
- This appliance is intended to be used in household and domestic applications such as:
 - staff kitchen areas in shops, offices and other working environments.
 - farm houses and by clients in hotels, motels and other residential type environments.
 - bed and breakfast type environments;
 - catering and similar non-retail applications.
- If the socket does not match the refrigerator plug, it must be replaced by the manufacturer, a service agent or similarly qualified persons in order to avoid a hazard.
- A specially grounded plug has been connected to the power cable of your refrigerator. This plug should be used with a specially grounded socket of 10 amperes. If there is no such socket in your house, please have one installed by an authorised electrician.

- This appliance can be used by children aged from 8 years and above and persons with reduced physical, sensory or mental capabilities or lack of experience and knowledge if they have been given supervision or instruction concerning use of the appliance in a safe way and understand the hazards involved. Children shall not play with the appliance. Cleaning and user maintenance shall not be made by children without supervision.
- Children aged from 3 to 8 years are allowed to load and unload refrigerating appliances. Children are not expected to perform cleaning or user maintenance of the appliance, very young children (0-3 years old) are not expected to use appliances, young children (3-8 years old) are not expected to use appliances safely unless continuous supervision is given, older children (8-14 years old) and vulnerable people can use appliances safely after they have been given appropriate supervision or instruction concerning use of the appliance. Very vulnerable people are not expected to use appliances safely unless continuous supervision is given.
- If the supply cord is damaged, it must be replaced by the manufacturer, an authorised service agent or similar qualified persons, in order to avoid a hazard.
- This appliance is not intended for use at altitudes exceeding 2000 m.

To avoid contamination of food, please respect the following instructions:

- Opening the door for long periods can cause a significant increase of the temperature in the compartments of the appliance.
- Clean regularly surfaces that can come in contact with food and accessible drainage systems
- Store raw meat and fish in suitable containers in the refrigerator, so that it is not in contact with or drip onto other food.
- Two-star frozen-food compartments are suitable for storing pre-frozen food, storing or making ice cream and making ice cubes.
- One-, two- and three-star compartments are not suitable for the freezing of fresh food.
- If the refrigerating appliance is left empty for long periods, switch off, defrost, clean, dry, and leave the door open to prevent mould developing within the appliance.

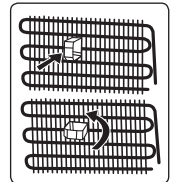
1.2 Installation warnings

Before using your fridge freezer for the first time, please pay attention to the following points:

- The operating voltage for your fridge freezer is 220-240 V at 50Hz.
- The plug must be accessible after installation.
- Your fridge freezer may have an odour when it is operated for the first time. This is normal and the odour will fade when your fridge freezer starts to cool.
- Before connecting your fridge freezer, ensure that the information on the data plate (voltage and connected load) matches that of the mains electricity supply. If in doubt, consult a qualified electrician.
- Insert the plug into a socket with an efficient ground connection. If the socket has no ground contact or the plug does not match, we recommend you consult a qualified electrician for assistance.
- The appliance must be connected with a properly installed fused socket. The power supply (AC) and voltage at the operating point must match with the details on the name plate of the appliance (the name plate is located on the inside left of the appliance).
- We do not accept responsibility for any damages that occur due to ungrounded usage.
- Place your fridge freezer where it will not be exposed to direct sunlight.
- Your fridge freezer must never be used outdoors or exposed to rain.
- Your appliance must be at least 50 cm away from stoves, gas ovens and heater cores, and at least 5 cm away from electrical ovens.
- If your fridge freezer is placed next to a deep freezer, there must be at least 2 cm between them to prevent humidity forming on the outer surface.
- Do not cover the body or top of fridge freezer with lace. This will affect the

performance of your fridge freezer.

- Clearance of at least 50 mm is required at the top of your appliance. Do not place anything on top of your appliance.
- Do not place heavy items on the appliance.
- Clean the appliance thoroughly before use (see Cleaning and Maintenance).
- Before using your fridge freezer, wipe all parts with a solution of warm water and a teaspoon of sodium bicarbonate. Then, rinse with clean water and dry. Return all parts to the fridge freezer after cleaning.
- Use the adjustable front legs to make sure your appliance is level and stable. You can adjust the legs by turning them in either direction. This must be done before placing food in the appliance.
- Install the two plastic distance guides (the parts on the black vanes -condenser- at the rear) by turning it 90° (as shown in the figure) to prevent the condenser from touching the wall.
- The distance between the appliance and back wall must be a maximum of 75 mm.



1.3 During Usage

- Do not connect your fridge freezer to the mains electricity supply using an extension lead.
- Do not use damaged, torn or old plugs.
- Do not pull, bend or damage the cord.
- Do not use plug adapter.
- This appliance is designed for use by adults. Do not allow children to play with the appliance or hang off the door.
- Never touch the power cord/plug with wet hands. This may cause a short circuit or electric shock.
- Do not place glass bottles or cans in the ice-making compartment as they will burst when the contents freeze.
- Do not place explosive or flammable material in your fridge. Place drinks with

high alcohol content vertically in the fridge compartment and make sure their tops are tightly closed.

- When removing ice from the ice-making compartment, do not touch it. Ice may cause frost burns and/or cuts.
- Do not touch frozen goods with wet hands. Do not eat ice-cream or ice cubes immediately after they are removed from the ice-making compartment.
- Do not re-freeze thawed frozen food. This may cause health issues such as food poisoning.

Old and Out-of-order Fridges

- If your old fridge or freezer has a lock, break or remove the lock before discarding it, because children may get trapped inside it and may cause an accident.
- Old fridges and freezers contain isolation material and refrigerant with CFC. Therefore, take care not to harm environment when you are discarding your old fridges.

CE Declaration of conformity

We declare that our products meet the applicable European Directives, Decisions and Regulations and the requirements listed in the standards referenced.

Disposal of your old appliance

The symbol on the product or on its packaging indicates that this product may not be treated as household waste. Instead it shall be handed over to the applicable collection point for the recycling of electrical and electronic equipment. By ensuring this product is disposed of correctly, you will help prevent potential negative consequences for the environment and human health, which could otherwise be caused by inappropriate waste handling of this product. For more detailed information about recycling of this product, please contact your local city office, your household waste disposal service or the shop where you purchased the product.



Packaging and the Environment

Packaging materials protect your machine from damage that may occur during transportation.



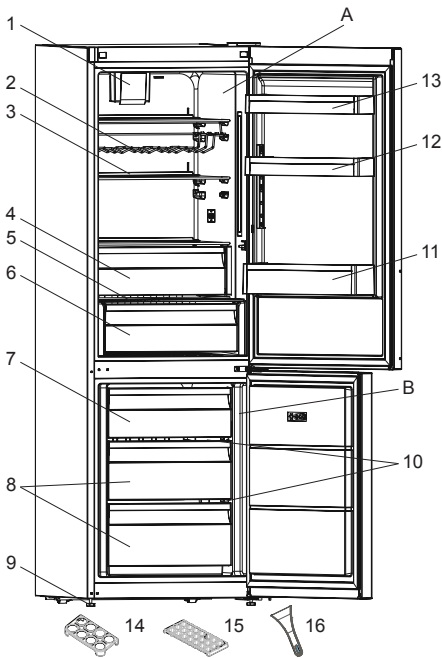
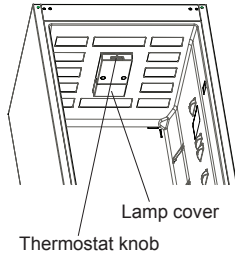
The packaging materials are environmentally friendly as they are recyclable. The use of recycled material reduces raw material consumption and therefore decreases waste production.

Notes:

- Please read the instruction manual carefully before installing and using your appliance. We are not responsible for the damage occurred due to misuse.
- Follow all instructions on your appliance and instruction manual, and keep this manual in a safe place to resolve the problems that may occur in the future.
- This appliance is produced to be used in homes and it can only be used in domestic environments and for the specified purposes. It is not suitable for commercial or common use. Such use will cause the guarantee of the appliance to be cancelled and our company will not be responsible for any losses incurred.
- This appliance is produced to be used in houses and it is only suitable for cooling / storing foods. It is not suitable for commercial or common use and/or for storing substances except for food. Our company is not responsible for any losses incurred by inappropriate usage of the appliance.


2 DESCRIPTION OF THE APPLIANCE

This appliance is not intended to be used as a built-in appliance.



- A) Refrigerator compartment
- B) Freezer compartment
- 1) Turbo fan *
- 2) Wine rack *
- 3) Refrigerator shelves
- 4) Chill Drawer *
- 5) Crisper cover
- 6) Crisper
- 7) Freezer room cover * / Upper drawer
- 8) Freezer drawers
- 9) Levelling feet
- 10) Freezer glass shelves *
- 11) Bottle shelf
- 12) Adjustable door shelf * / door shelf
- 13) Door upper shelf
- 14) Egg holder
- 15) Ice box tray
- 16) Plastic ice scraper *

* In some models

 This presentation is only for information about the parts of the appliance. Parts may vary according to the appliance model.

General notes:

Fresh Food Compartment (Fridge): Most efficient use of energy is ensured in the configuration with the drawers in the bottom part of the appliance, and shelves evenly distributed, position of door bins does not affect energy consumption.

Freezer Compartment (Freezer): Most Efficient use of energy is ensured in the configuration with the drawers and bins are on stock position.


3 USING THE APPLIANCE

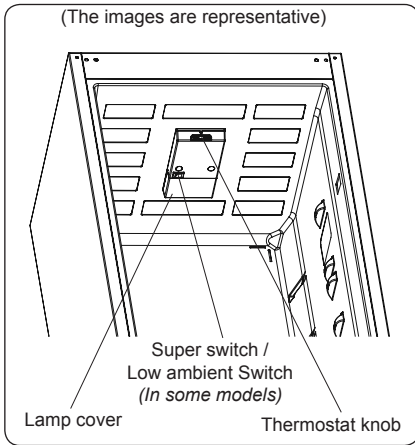
3.1 Information on Less Frost Technology

Thanks to the wrap around evaporator, Less Frost technology offers more efficient cooling, less manual defrost requirement, and more flexible storage room.

3.2 Thermostat Setting

The thermostat automatically regulates the temperature inside the cooler and freezer compartments. Refrigerator temperatures can be obtained by rotating the knob to higher numbers; 1 to 3, 1 to 5 or SF (Maximum numbers on the thermostat depends on your product.)

 **Important note:** Do not try to rotate the knob beyond position 1, it will stop your appliance from working.



Thermostat settings:

- 1 – 2 : For short-term storage of food
- 3 – 4 : For long-term storage of food
- 5 : Maximum cooling position. The appliance will work longer. If required, change the temperature setting.

If device has SF position:

- Turn the knob to SF to freeze fresh food quickly. In this position, the freezer compartment will operate at lower temperatures. After your food freezes, turn the thermostat knob to its normal

use position. If you do not change the SF position, your appliance work will automatically return to its last used thermostat position according to the time indicated in the note. Return the thermostat switch to the SF position and return it to normal use according to the time indicated in the note. If the thermostat switch is in the SF position when your appliance is first started, your appliance work will automatically return to the operation in the thermostat-3 position according to the time indicated in the note.

Super freezing: This switch shall be used as superfreeze switch. For maximum freezing capacity, please turn on this switch before 24 hours placing fresh food. After placing fresh food in the freezer, 24 hours ON position is generally sufficient. In order to save energy, please turn off this switch after 24 hours from placing fresh food.

Winter Switch: If ambient temperature is below 16 °C, this switch shall be used as winter switch and it keeps your fridge above 0 °C while freezer is below -18 °C in low ambients.

3.3 Temperature Settings Warnings

- Your appliance is designed to operate in the ambient temperature ranges stated in the standards, according to the climate class stated in the information label. It is not recommended that your fridge is operated in the environments which are outside of the stated temperature ranges. This will reduce the cooling efficiency of the appliance.
- Temperature adjustments should be made according to the frequency of door openings, the quantity of food kept inside the appliance and the ambient temperature in the location of your appliance.
- When the appliance is first switched on, allow it to run for 24 hours in order to reach operating temperature. During this time, do not open the door and do not keep a large quantity of food inside.

- A 5 minute delay function is applied to prevent damage to the compressor of your appliance when connecting or disconnecting to mains, or when an energy breakdown occurs. Your appliance will begin to operate normally after 5 minutes.

Climate class and meaning:

T (tropical): This refrigerating appliance is intended to be used at ambient temperatures ranging from 16 °C to 43 °C.

ST (subtropical): This refrigerating appliance is intended to be used at ambient temperatures ranging from 16 °C to 38 °C.

N (temperate): This refrigerating appliance is intended to be used at ambient temperatures ranging from 16 °C to 32 °C.

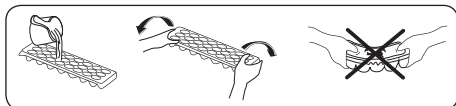
SN (extended temperate): This refrigerating appliance is intended to be used at ambient temperatures ranging from 10 °C to 32 °C.

3.4 Accessories

Visual and text descriptions in the accessories section may vary according to the model of your appliance.

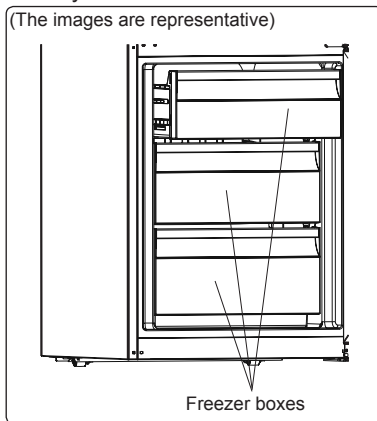
3.4.1 Ice Tray (In some models)

- Fill the ice tray with water and place in the freezer compartment.
- After the water has completely frozen, you can twist the tray as shown below to remove the ice cubes.

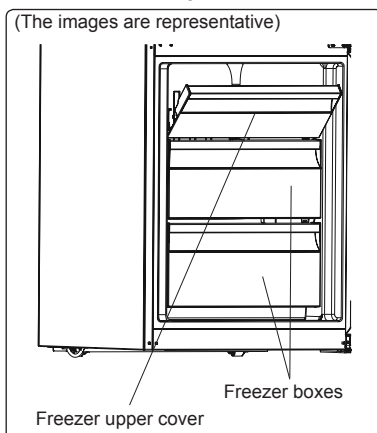


3.4.2 The Freezer Box

The freezer box allows food to be accessed more easily.



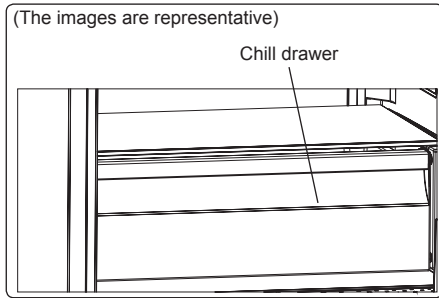
or



Removing the freezer box:

- Pull the box out as far as possible
 - Pull the front of the box up and out
- ⚠ Carry out the opposite of this operation when refitting the sliding compartment.
- 👉 Always keep hold of the handle of the box while removing it.

3.4.3 The Chill Drawer *(In some models)*



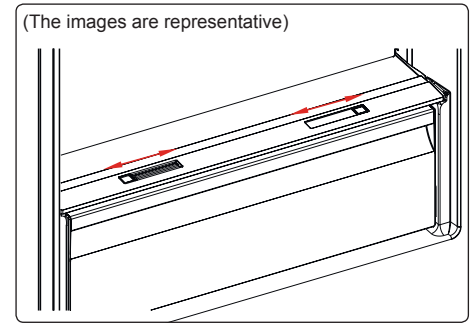
Keeping food in the chill drawer, instead of the freezer or refrigerator compartments, allows food to retain freshness and flavour for longer, while preserving its fresh appearance. When the chill drawer tray becomes dirty, remove it and wash with water.

(Water freezes at 0°C, but food containing salt or sugar freezes at temperatures lower than this).

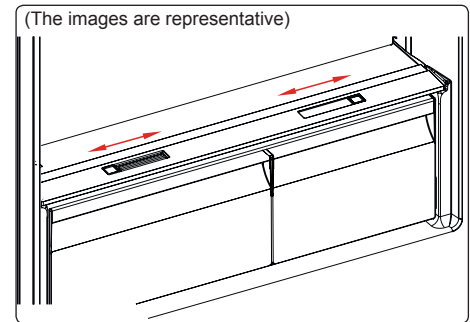
The chill drawer is usually used for storing foods such as raw fish, lightly pickled food, rice, and so on.

⚠ Do not put food you want to freeze or ice trays (to make ice) in the chill drawer.

3.4.4 The Fresh Dial *(In some models)*



or



If the crisper is full, the fresh dial located in front of the crisper should be opened. This allows the air in the crisper and the humidity rate to be controlled, to increase the life of food within.

The dial, located behind the shelf, must be opened if any condensation is seen on the glass shelf.

3.4.5 Adjustable Door Shelf (In some models)

Six different height adjustments can be made to provide storage areas that you need by adjustable door shelf.

To change the position of adjustable door shelf ;

Hold the bottom of the shelf and pull the buttons on the side of the door shelf direction of arrow.

(Fig.1)

Position door shelf the height you need by moving up and down. After you get the position that you want the door shelf, release the buttons on the side of the door shelf (Fig.2) Before releasing the door shelf, move up down and make sure the door shelf is fixed.

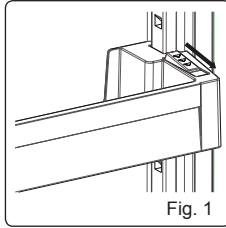


Fig. 1

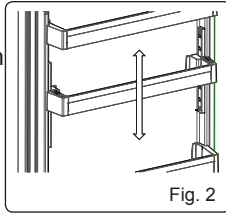


Fig. 2

Note: Before moving door shelf is loaded, you must hold the shelf by supporting the bottom. Otherwise, door shelf could fall off the rails due to the weight. So damage may occur on the door shelf or rails.

Visual and text descriptions in the accessories section may vary according to the model of your appliance.

4 FOOD STORAGE

4.1 Refrigerator Compartment

- To reduce humidity and avoid the consequent formation of frost, always store liquids in sealed containers in the refrigerator. Frost tends to concentrate in the coldest parts of the evaporating liquid and, in time, your appliance will require more frequent defrosting.
- Cooked dishes must remain covered when they are kept in the fridge. Do not place warm foods in fridge. Place them when they are cool, otherwise the temperature/humidity inside the fridge will increase, reducing the fridge's efficiency.
- Make sure no items are in direct contact with the rear wall of the appliance as frost will develop and packaging will stick to it. Do not open the refrigerator door frequently.
- We recommend that meat and clean fish are loosely wrapped and stored on the glass shelf just above the vegetable bin where the air is cooler, as this provides the best storage conditions.
- Store loose fruit and vegetable items in the crisper containers.
- Storing fruit and vegetables separately helps prevent ethylene-sensitive vegetables (green leaves, broccoli, carrot, etc.) being affected by ethylene-releasing fruits (banana, peach, apricot, fig etc.).
- Do not put wet vegetables into the refrigerator.
- Storage time for all food products depends on the initial quality of the food and an uninterrupted refrigeration cycle before refrigerator storage.
- Water leaking from meat may contaminate other products in the refrigerator. You should package meat products and clean any leakages on the shelves.

- Do not put food in front of the air flow passage.
- Consume packaged foods before the recommended expiry date.

Do not allow food to come into contact with the temperature sensor, which is located in the refrigerator compartment, in order to keep the refrigerator compartment at optimum temperature.

- For normal working conditions, it will be sufficient to adjust the temperature setting of your refrigerator to +4 °C.
- The temperature of the fridge compartment should be in the range of 0-8 °C, fresh foods below 0 °C are iced and rotted, bacterial load increases above 8 °C, and spoils.
- Do not put hot food in the refrigerator immediately, wait for the temperature to pass outside. Hot foods increase the degree of your refrigerator and cause food poisoning and unnecessary spoiling of the food.
- Meat, fish, etc. should be store in the chiller compartment of the food, and the vegetable compartment is preferred for vegetables. (if available)
- To prevent cross contamination, meat products and fruit vegetables are not stored together.
- Foods should be placed in the refrigerator in closed containers or covered to prevent moisture and odors.

The table below is a quick guide to show you the most efficient way to store the major food groups in your refrigerator compartment.

Food	Maximum storage time	How and where to store
Vegetables and fruits	1 week	Vegetable bin
Meat and fish	2 - 3 days	Wrap in plastic foil, bags, or in a meat container and store on the glass shelf

Food	Maximum storage time	How and where to store
Fresh cheese	3 - 4 days	On the designated door shelf
Butter and margarine	1 week	On the designated door shelf
Bottled products e.g. milk and yoghurt	Until the expiry date recommended by the producer	On the designated door shelf
Eggs	1 month	On the designated egg shelf
Cooked food	2 days	All shelves

NOTE:



Potatoes, onions and garlic should not be stored in the refrigerator.

4.2 Freezer Compartment

- The freezer is used for storing frozen food, freezing fresh food, and making ice cubes.
- Food in liquid form should be frozen in plastic cups and other food should be frozen in plastic folios or bags. For freezing fresh food; wrap and seal fresh food properly, that is the packaging should be air tight and shouldn't leak. Special freezer bags, aluminum foil polythene bags and plastic containers are ideal.
- Do not store fresh food next to frozen food as it can thaw the frozen food.
- Before freezing fresh food, divide it into portions that can be consumed in one sitting.
- Consume thawed frozen food within a short period of time after defrosting
- Always follow the manufacturer's instructions on food packaging when storing frozen food. If no information is provided food, should not be stored for more than 3 months from the date of purchase.
- When purchasing frozen food, make sure that it has been stored under appropriate conditions and that the packaging is not damaged.

- Frozen food should be transported in appropriate containers and placed in the freezer as soon as possible.
- Do not purchase frozen food if the packaging shows signs of humidity and abnormal swelling. It is probable that it has been stored at an unsuitable temperature and that the contents have deteriorated.
- The storage life of frozen food depends on the room temperature, the thermostat setting, how often the door is opened, the type of food, and the length of time required to transport the product from the shop to your home. Always follow the instructions printed on the packaging and never exceed the maximum storage life indicated.
- If the freezer door has been left open for a long time or not closed properly, frost will form and can prevent efficient air circulation. To resolve this, unplug the freezer and wait for it to defrost. Clean the freezer once it has fully defrosted.
- The freezer volume stated on the label is the volume without baskets, covers, and so on.
- Do not refreeze thawed food. It may pose a danger to your health and cause problems such as food poisoning.


NOTE: If you attempt to open the freezer door immediately after closing it, you will find that it will not open easily. This is normal. Once equilibrium has been reached, the door will open easily.

- Use the fast freezing shelf to freeze home cooking (and any other food which needs to be frozen quickly) more quickly because of the freezing shelf's greater freezing power. Fast freezing shelf is the bottom drawer of the freezer compartment.
- To use the maximum capacity of the freezer compartment, use the glass shelves for the upper and middle section, and use the lower basket for the bottom section.



The table below is a quick guide to show you the most efficient way to store the major food groups in your freezer compartment.

Meat and fish	Preparation	Maximum storage time (months)
Steak	Wrap in foil	6 - 8
Lamb meat	Wrap in foil	6 - 8
Veal roast	Wrap in foil	6 - 8
Veal cubes	In small pieces	6 - 8
Lamb cubes	In pieces	4 - 8
Minced meat	In packaging without using spices	1 - 3
Giblets (pieces)	In pieces	1 - 3
Bologna sausage/salami	Should be kept packaged even if it has a membrane	1 - 3
Chicken and turkey	Wrap in foil	4 - 6
Goose and duck	Wrap in foil	4 - 6
Deer, rabbit, wild boar	In 2.5 kg portions or as fillets	6 - 8
Freshwater fish (Salmon, Carp, Crane, Catfish)	After cleaning the bowels and scales of the fish, wash and dry it. If necessary, remove the tail and head.	2
Lean fish (Bass, Turbot, Flounder)		4
Fatty fishes (Tuna, Mackerel, Bluefish, Anchovy)		2 - 4
Shellfish	Clean and in a bag	4 - 6
Caviar	In its packaging, or in an aluminium or plastic container	2 - 3
Snails	In salty water, or in an aluminium or plastic container	3

 **NOTE:** Thawed frozen meat should be cooked as fresh meat. If the meat is not cooked after defrosting, it must not be re-frozen.




Vegetables and Fruits	Preparation	Maximum storage time (months)
String beans and beans	Wash, cut into small pieces and boil in water	10 - 13
Beans	Hull, wash and boil in water	12
Cabbage	Clean and boil in water	6 - 8
Carrot	Clean, cut into slices and boil in water	12
Pepper	Cut the stem, cut into two pieces, remove the core and boil in water	8 - 10
Spinach	Wash and boil in water	6 - 9
Cauliflower	Remove the leaves, cut the heart into pieces and leave it in water with a little lemon juice for a while	10 - 12
Eggplant	Cut into pieces of 2cm after washing	10 - 12
Corn	Clean and pack with its stem or as sweet corn	12
Apple and pear	Peel and slice	8 - 10
Apricot and Peach	Cut into two pieces and remove the stone	4 - 6

Vegetables and Fruits	Preparation		Maximum storage time (months)
Strawberry and Blackberry	Wash and hull		8 - 12
Cooked fruits	Add 10 % of sugar to the container		12
Plum, cherry, sourberry	Wash and hull the stems		8 - 12

	Maximum storage time (months)	Thawing time at room temperature (hours)	Thawing time in oven (minutes)
Bread	4 - 6	2 - 3	4-5 (220-225 °C)
Biscuits	3 - 6	1 - 1,5	5-8 (190-200 °C)
Pastry	1 - 3	2 - 3	5-10 (200-225 °C)
Pie	1 - 1,5	3 - 4	5-8 (190-200 °C)
Phyllo dough	2 - 3	1 - 1,5	5-8 (190-200 °C)
Pizza	2 - 3	2 - 4	15-20 (200 °C)

Dairy products	Preparation	Maximum storage time (months)	Storage conditions
Packet (Homogenized) Milk	In its own packet	2 - 3	Pure Milk – in its own packet
Cheese - excluding white cheese	In slices	6 - 8	Original packaging may be used for short-term storage. Keep wrapped in foil for longer periods.
Butter, margarine	In its packaging	6	

5 CLEANING AND MAINTENANCE

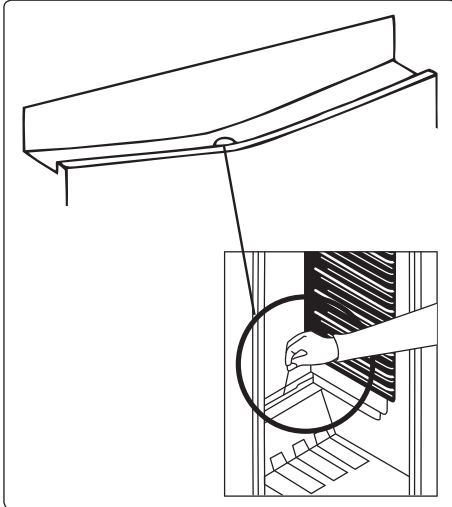
-  Disconnect the unit from the power supply before cleaning.
-  Do not wash your appliance by pouring water on it.
-  Do not use abrasive products, detergents or soaps for cleaning the appliance. After washing, rinse with clean water and dry carefully. When you have finished cleaning, reconnect the plug to the mains supply with dry hands.
- Make sure that no water enters the lamp housing and other electrical components.
- The appliance should be cleaned regularly using a solution of bicarbonate of soda and lukewarm water.
- Clean the accessories separately by hand with soap and water. Do not wash accessories in a dish washer.

- Clean the condenser with a brush at least twice a year. This will help you to save on energy costs and increase productivity.



The power supply must be disconnected during cleaning.

Defrosting the Refrigerator Compartment



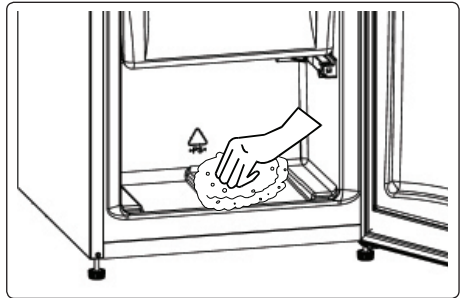
- Defrosting occurs automatically in the refrigerator compartment during operation. The water is collected by the evaporation tray and evaporates automatically.
- The evaporation tray and the water drain hole should be cleaned periodically with the defrost drain plug to prevent the water from collecting at the bottom of the refrigerator instead of flowing out.
- You can also clean the drain hole by pouring half a glass of water down it.

Freezer defrosting process

- Small amounts of frost will accumulate inside the freezer, depending on the length of time the door may be left open or the amount of moisture introduced. It is essential to ensure that no frost or ice is allowed to form in places where it will affect the close fitting of the door seal. This might allow air to penetrate the cabinet, encouraging continuous running of the compressor. Thin frost formation is quite soft and can be removed with a brush or plastic scraper. Do not use metal or scrapers, mechanical devices or other means to accelerate the defrosting process. Remove all dislodged frost from the cabinet floor. It is not necessary to

switch off the appliance for the removal of thin frost.

- For the removal of heavy ice deposits, disconnect the appliance from the mains supply, empty the contents into cardboard boxes and wrap in thick blankets or layers of paper to keep cool. Defrosting will be most effective if carried out when the freezer is nearly empty and should be carried out as quickly as possible to prevent an unnecessary increase in the temperature of the contents.
- Do not use metal or scrapers, mechanical devices or other means to accelerate the defrosting process. An increase in temperature of frozen food during defrosting will shorten the storage life. Keep contents well wrapped and cool while defrosting is taking place.



- Dry the inside of the compartment with a sponge or a clean cloth.
- To accelerate the defrosting process, place one or more bowls of warm water in the freezer compartment.
- Examine the contents when replacing them in the freezer and if some of the packages have thawed out, they should be eaten within 24 hours, or be cooked and re-frozen.
- After defrosting is complete, clean the inside of the appliance with a solution of warm water and a little bicarbonate of soda, then dry thoroughly. Wash all removable parts in the same way and reassemble. Reconnect the appliance to the mains supply and leave for 2 to 3 hours on setting number MAX before introducing the food back into the freezer.

Replacing LED Lighting

To replace any of the LEDs, please contact the nearest Authorised Service Centre.




Note: The numbers and location of the LED strips may change according to the model.

6 SHIPMENT AND REPOSITIONING

6.1 Transportation and Changing Positioning

- The original packaging and foam may be kept for re-transportation (optional).
- Fasten your appliance with thick packaging, bands or strong cords and follow the instructions for transportation on the packaging.
- Remove all movable parts or fix them into the appliance against shocks using bands when re-positioning or transporting.

 Always carry your appliance in the upright position.

6.2 Repositioning the Door

- It is not possible to change the opening direction of your appliance door if door handles are installed on the front surface of the appliance door.
- It is possible to change the opening direction of the door on models with handle on the side of the door or without handles.
- If the door-opening direction of your appliance can be changed, contact the nearest Authorised Service Centre to change the opening direction.

7 BEFORE CALLING AFTER-SALES SERVICE

If you are experiencing a problem with your **appliance**, please check the following before contacting the after-sales service.

Your appliance is not operating

Check if:

- There is power
- The plug is correctly placed in the socket
- The plug fuse or the mains fuse has blown
- The socket is defective. To check this, plug another working appliance into the same socket.

The appliance performs poorly

Check if:

- The appliance is overloaded
- The appliance door is closed properly
- There is any dust on the condenser
- There is enough space near the rear and side walls.

Your appliance is operating noisily

Normal noises

Cracking noise occurs:

- During automatic defrosting
- When the appliance is cooled or warmed (due to expansion of appliance material).

Short cracking noise occurs: When the thermostat switches the compressor on/off.

Motor noise: Indicates the compressor is operating normally. The compressor may cause more noise for a short time when it is first activated.

Bubbling noise and splash occurs: Due to the flow of the refrigerant in the tubes of the system.

Water flowing noise occurs: Due to water flowing to the evaporation container. This noise is normal during defrosting.

Air blowing noise occurs: In some models during normal operation of the system due to the circulation of air.

The edges of the appliance in contact

with the door joint are warm

Especially during summer (warm seasons), the surfaces in contact with the door joint may become warmer during the operation of the compressor, this is normal.

There is a build-up of humidity inside the appliance

Check if:

- All food is packed properly. Containers must be dry before being placed in the **appliance**.
- The **appliance** door is opened frequently. Humidity of the room enters the **appliance** when the doors are opened. Humidity increases faster when the doors are opened more frequently, especially if the humidity of the room is high.

The door does not open or close properly

Check if:

- There is food or packaging preventing the door from closing
- The door joints are broken or torn
- Your **appliance** is on a level surface.

Recommendations

- If the appliance is switched off or unplugged, wait at least 5 minutes before plugging the appliance in or restarting it in order to prevent damage to the compressor.
- If you will not use your appliance for a long time (e.g. in summer holidays) unplug it. Clean your appliance according to chapter cleaning and leave the door open to prevent humidity and smell.
- If a problem persists after you have followed all the above instructions, please consult the nearest authorised service centre.
- The appliance you have purchased is designed for domestic use only. It is not suitable for commercial or common use. If the consumer uses the appliance in a way that does not comply with this, we emphasise that the manufacturer and the dealer will not be responsible for any repair and failure within the guarantee period.

8 TIPS FOR SAVING ENERGY

1. Install the appliance in a cool, well-ventilated room, but not in direct sunlight and not near a heat source (such as a radiator or oven) otherwise an insulating plate should be used.
2. Allow warm food and drinks to cool before placing them inside the appliance.
3. Place thawing food in the refrigerator compartment if available. The low temperature of the frozen food will help cool the refrigerator compartment while the food is thawing. This will save energy. Frozen food left to thaw outside of the appliance will result in a waste of energy.
4. Drinks or other liquids should be covered when inside the appliance. If left uncovered, the humidity inside the appliance will increase, therefore the appliance uses more energy. Keeping drinks and other liquids covered helps preserve their smell and taste.
5. Avoid keeping the doors open for long periods and opening the doors too frequently as warm air will enter the appliance and cause the compressor to switch on unnecessarily often.
6. Keep the covers of the different temperature compartments (such as the crisper and chiller if available) closed.
7. The door gasket must be clean and pliable. In case of wear, replace the gasket.
8. Energy consumption is declared with maximum load and using only bottom freezer drawer and bottom glass shelf.

9 TECHNICAL DATA

The technical information is situated in the rating plate on the internal side of the appliance and on the energy label.

The QR code on the energy label supplied with the appliance provides a web link to the information related to the performance of the appliance in the EU EPREL database.

Keep the energy label for reference together with the user manual and all other documents provided with this appliance.

It is also possible to find the same information in EPREL using the link <https://eprel.ec.europa.eu> and the model name and product number that you find on the rating plate , the appliance.

See the link www.theenergylabel.eu for detailed information about the energy label.

10 INFORMATION FOR TEST INSTITUTES

Appliance for any EcoDesign verification shall be compliant with EN 62552.

Ventilation requirements, recess dimensions and minimum rear clearances shall be as stated in this User Manual at Chapter 2. Please contact the manufacturer for any other further information, including loading plans.

11 CUSTOMER CARE AND SERVICE

Always use original spare parts.

When contacting our Authorised Service Centre, ensure that you have the following data available: Model, Serial Number and Service Index.

The information can be found on the rating plate. You can find the rating label inside the fridge zone on the left lower side.






The original spare parts for some specific components are available for a minimum of 7 or 10 years, based on the type of component, from the placing on the market of the last unit of the model.

Visit our website to:
www.cylinda.se

Takk for at du valgte dette produktet.

Denne brukerhåndboken inneholder viktig informasjon om sikkerhet og instruksjoner som er ment å hjelpe deg med drift og vedlikehold av apparatet.

Ta deg tid til å lese denne brukerhåndboken før du bruker apparatet, og oppbevar denne boken for fremtidig referanse.

Ikon	Type	Betydning
	ADVARSEL	Alvorlig personskade eller dødsrisiko
	FARE FOR ELEKTRISK STØT	Farlig spenningsfare
	BRANN	Advarsel: Risiko for brann / brennbare materialer
	FORSIKTIGHET	Risiko for personlig- eller eiendomskade
	VIKTIG	Betjening av systemet riktig

INNHOOLD

1 SIKKERHETSINSTRUKSJONER.....	45
1.1 Generelle sikkerhetsadvarsler	45
1.2 Monteringsadvarsler	49
1.3 Under bruk.....	49
2 BESKRIVELSE AV APPARATET	51
3 BRUK AV APPARATET	52
3.1 Informasjon om redusert frost-teknologi	52
3.2 Termostatinnstilling	52
3.3 Temperaturinnstillingsvarsler	52
3.4 Tilbehør.....	53
3.4.1 Isbrett (<i>I enkelte modeller</i>).....	53
3.4.2 Fryseboksen	53
3.4.3 Kjøleskuff (<i>på noen modeller</i>).....	54
3.4.4 Ferskhetsbryter (<i>på noen modeller</i>)	54
3.4.5 Justerbar dørhulle (<i>I noen modeller</i>).....	55
4 OPPBEVARING AV MAT	55
4.1 Kjøleskapsdelen	55
4.2 Fryserdel.....	56
5 VASKING OG VEDLIKEHOLD.....	59
6 FRAKT OG FLYTTING.....	61
6.1 Transport og flytting	61
6.2 Reposisjonere døren	61
7 FØR DU RINGER ETTER SERVICE	61
8 TIPS FOR Å SPARE ENERGI.....	62
9 TEKNISK DATA.....	63
10 INFORMASJON TIL TESTINSTITUTT.....	63
11 KUNDESTØTTE OG SERVICE.....	63

1 SIKKERHETSINSTRUKSJONER

1.1 Generelle sikkerhetsadvarsler

Les bruksanvisningen nøye.

⚠ ADVARSEL: Hold ventileringsåpninger, i apparatets kabinett eller i den innebygde strukturen, fri for hindringer.

⚠ ADVARSEL: Ikke bruk mekaniske enheter eller andre måter for å akselerere avisningsprosessen, annet enn det som er anbefalt av produsenten.

⚠ ADVARSEL: Ikke bruk elektriske apparater inne i matvarekamrene i apparatet, med mindre de er av en type som er anbefalt av produsenten.

⚠ ADVARSEL: Ikke skad kjølekretsen.

⚠ ADVARSEL: Når du plasserer apparatet, må du påse at strømledningen ikke blir sittende fast eller skadet.

⚠ ADVARSEL: Du må ikke plassere flere skjøteledninger eller strømkontakter bak apparatet.

⚠ ADVARSEL: For å unngå fare forårsaket av et ustabilt apparat, må det festes slik det står i instruksjonene.

⚠ Dersom apparatet bruker R600a som kjølemiddel (du finner denne informasjonen på etiketten på kjølemiddelet) du bør være forsiktig under frakt og installasjon for å hindre skade på kjøleelementene. R600a er en miljøvennlig og naturlig gass, men den er eksplosiv. Siden den er eksplosiv må du, dersom det

er en lekkasje grunnet skade på kjøleelementene, flytte kjøleskapet ditt fra åpen flamme eller varmekilder, og ventilere rommet der apparatet står i noen minutter.

- Mens du bærer og setter på plass kjøleskapet, ikke ødelegg kjølegasskretsen.
- Ikke lagre eksplosivt materiale slik som aerosolkanner med brennbart drivstoff i dette apparatet.
- Dette apparatet er ment å brukes i husholdninger og lignende applikasjoner som:
 - personalkjøkken i butikker, kontor og andre arbeidsplasser
 - gårdshus og av gjester på hotell, motell og andre overnattingssteder
 - herberger og lignende
 - catering og lignende ikke-detalj apparater
- Dersom støpslet ikke passer til kjøleskapsledningen, må den byttes av produsenten, serviceagenten eller lignende kvalifisert personell for å unngå fare.
- Et spesielt jordingsstøpsel har blitt koblet til strømkabelen på kjøleskapet. Dette støpselet bør brukes med en spesiell jordnet stikkontakt på 10 amp. Dersom det ikke finnes en slik stikkontakt i huset ditt, må du få en installert av en autorisert elektriker.
- Dette apparatet kan brukes av barn fra 8 år og oppover, og personer med redusert helse eller med

mangel på erfaring og kunnskap dersom de har tilsyn eller blir instruert i riktig og sikker bruk, og forstår faren som er involvert. Barn skal ikke leke med apparatet. Vasking og vedlikehold skal ikke utføres av barn uten tilsyn.

- Barn i alderen mellom 3 til 8 år har lov til å laste inn og utav kjøleapparater. Barn er ikke forventet å utføre rengjøring eller vedlikehold av apparatet. Det forventes at småbarn (0–3 år) ikke bruker apparater. Det er forventet at unge barn (3–8 år) trygt kan bruke apparater, forutsatt at det gis kontinuerlig tilsyn. Eldre barn (8–14 år) og sårbare mennesker som kan bruke apparater trygt etter at de har fått riktig tilsyn eller instruksjon for bruk av apparatet. Svært sårbare mennesker forventes ikke å bruke apparater trygt hvis ikke kontinuerlig tilsyn er gitt.
- Dersom ledningen er skadet, må den skiftes av produsenten, dens serviceagent eller lignende kvalifisert personell for å unngå fare.
- Dette apparatet skal ikke brukes i høyder som overstiger 2000 moh.

For å unngå forurensing av mat, følg disse instruksjonene:

- Å ha døren åpen i lange perioder, kan føre til en betydelig økning i temperaturen i apparatets rom.
- Rengjør jevnlig overflater som kan komme i kontakt med mat og tilgjengelige dreneringssystemer.

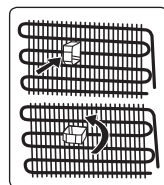
- Oppbevar rå kjøtt og fisk i egnede beholdere i kjøleskapet, slik at det ikke kommer i kontakt med, eller drypper på annen mat.
- To-stjerners fryseskuffer er egnet for oppbevaring av forfrossen mat, lagring eller fremstilling av iskrem og å lage isterninger.
- Ett-, to- og tre-stjerners rom er ikke egnet for frysing av fersk mat.
- Hvis kjøleapparatet er tomt i lange perioder, må du slå av, avrim, rengjøre, tørke og la døren stå åpen for å forhindre muggdannelse i apparatet.

1.2 Monteringsadvarsler

Før du bruker fryseskapet for første gang, må du være oppmerksom på følgende punkter:

- Driftspenningen for fryseskapet ditt er 220–240 V ved 50Hz.
- Støpslet må være tilgjengelig etter montering.
- Fryseskapet ditt kan ha en lukt når det brukes for første gang. Dette er normalt, og lukten vil forsvinne når fryseskapet begynner å avkjøles.
- Før du kobler til fryseskapet, må du sørge for at informasjonen på typeskiltet (spenning og tilkoblet belastning) samsvarer med strømforsyningen. Kontakt en kvalifisert elektriker hvis du er i tvil.
- Sett støpselet i en stikkontakt med en effektiv jordforbindelse. Hvis kontakten ikke har jordkontakt eller støpselet ikke stemmer overens, anbefaler vi at du kontakter en kvalifisert elektriker for å få hjelp.
- Apparatet må kobles til med en riktig installert sikringskontakt. Strømforsyningen (AC) og spenningen på driftsstedet må stemme overens med detaljene på apparatets typeskilt (typeskiltet er plassert på innsiden til venstre for apparatet).
- Vi tar ikke ansvar for skadene som følger av ujordet bruk.
- Plasser fryseskapet ditt på et sted der det ikke blir utsatt for direkte sollys.
- Fryseskapet må ikke brukes utendørs eller utsettes for regn.
- Apparatet bør være minst 50 cm fra komfyrer, gassovner og varmeapparater, og det bør stå minst 5 cm fra elektriske ovner.
- Når fryseskapet plasseres ved siden av en dypfryser, bør det være minst 2 cm mellom dem for å unngå fukt på utsiden.
- Ikke dekk til hoveddelen eller toppen av fryseskapet med snøre. Dette påvirker ytelsen til fryseskapet ditt.

- Det må være en klaring på minst 50 mm over apparatet. Ikke plasser gjenstander oppå apparatet.
- Ikke plasser tunge gjenstander på apparatet.
- Rengjør apparatet grundig før bruk (se Rengjøring og vedlikehold)
- Tørk av alle deler av fryseskapet med en blanding av varmt vann og en teskje natrium bikarbonat før bruk. Skyll deretter med rent vann og tørk av. Sett alle delene på plass i fryseskapet igjen etter rengjøring.
- De justerbare frembenene bør justeres for å sikre at apparatet er stabilt og i vater. Benene kan justeres ved å vris i begge retninger. Dette bør gjøres før du plasserer matvarer i kjøleskapet.
- Monter lengdejusteringsplasten (den delen med sorte vinger på baksiden) ved å snu den 90° som vist i figuren for å unngå at kondenseren berører vegg.
- Avstanden mellom apparatet og bakveggen må være maksimalt 75 mm.



1.3 Under bruk

- Ikke koble fryseskapet til strømforsyningen med en skjøteledning.
- Ikke bruk ødelagte, slitte eller gamle støpsler.
- Ikke dra, bøy eller skad ledningen.
- Det må ikke brukes adapter på støpselet.
- Dette apparatet er designet for bruk av voksne. Ikke la barn leke med apparatet eller henge på døren.
- Berør aldri strømledningen / støpselet med våte hender. Dette kan føre til kortslutning eller elektrisk støt.
- Ikke plasser flasker eller bokser av glass i ismaskinen, da de sprekker når innholdet fryser.
- Ikke plassere eksplosivt eller brennbart materiale i kjøleskapet. Plasser drinker med høyt alkoholinnhold vertikalt i

kjøleskapet og sørg for at de er skikkelig lukket.

- Ikke ta på isen når du fjerner is fra ismaskin-kammeret. Is kan forårsake frostskafer og / eller kutt.
- Ikke rør frosne varer med våte hender. Ikke spis is eller isbiter umiddelbart etter at de er fjernet fra ismaskin-kammeret.
- Ikke frys opptint frossen mat. Det kan være helseskadelig og kan blant annet føre til matforgiftning.

Gamle og ødelagte kjøleskap

- Dersom ditt gamle kjøleskap har en lås, må du ødelegge eller fjerne den før du kaster apparatet, for å hindre at barn kan sitte fast inne i skapet. Dette kan føre til en ulykke.
- Gamle kjøleskap og fryserer inneholder isolasjonsmateriale og kjølemiddel med CFC. Vær derfor veldig forsiktig for å ikke skade miljøet når du kvitter deg med det gamle kjøleskapet.

CE-samsvarserklæring

Vi erklærer at produktene våre oppfyller gjeldende europeiske direktiver, avgjørelser og forskrifter og kravene som er oppført i de refererte standardene.

Avhending av det gamle apparatet

Symbolet på produktet eller på emballasjen indikerer at dette produktet ikke kan behandles som husholdningsavfall. I stedet skal den overleveres til gjeldende innsamlingssted for resirkulering av elektrisk og elektronisk utstyr. Ved å sikre at dette produktet blir avhendet på riktig måte, bidrar du til å forhindre potensielle negative konsekvenser for miljøet og menneskers helse, som ellers kan være forårsaket av upassende avfallshåndtering av dette produktet. For detaljert informasjon om resirkulering av dette produktet, ta kontakt med din kommune, din renovasjonstjeneste eller butikken der du kjøpte produktet.



Emballasje og miljøet

Emballasjematerialet beskytter maskinen mot skader som kan oppstå under transport.



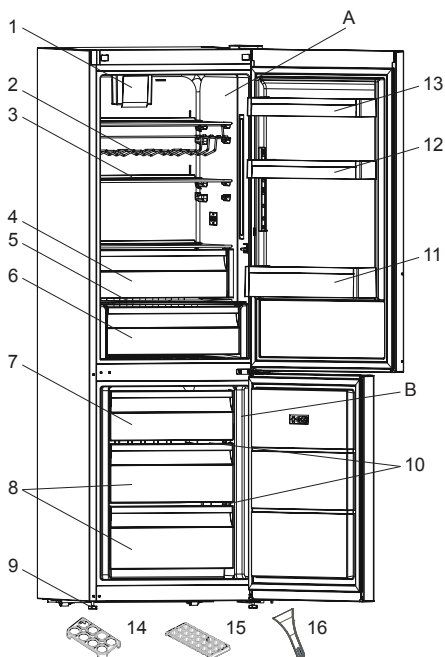
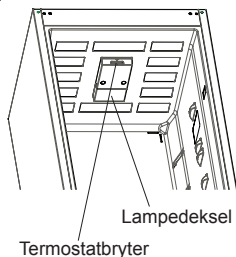
Emballasjematerialene er miljøvennlige og resirkulerbare. Bruk av resirkulert materiale reduserer råvareforbruket og reduserer derfor avfallsproduksjonen.

Merknader:


- Les bruksanvisningen nøye før du installerer og bruker apparatet. Vi er ikke ansvarlige for skade som oppstår grunnet feil bruk.
- Følg alle instruksjonene på apparatet ditt og i bruksanvisningen, og oppbevar denne bruksanvisningen på et trygt sted for å løse problemer som kan oppstå i fremtiden.
- Dette apparatet er produsert for å brukes i hjemmet, og det kan bare brukes i husholdningsmiljøer og for det spesifiserte bruksområdet. Det er ikke passende for kommersiell eller felles bruk. Slik bruk vil føre til at garantien på apparatet blir kansellert, og selskapet vårt vil ikke være ansvarlig for tapene det kan medføre.
- Dette apparatet er produsert for å brukes i hus, og det passer kun til kjøling og lagring av matvarer. Det er ikke egnet for kommersiell eller felles bruk, og/eller for å lagre annet enn matvarer. Vårt selskap er ikke ansvarlig for eventuelle tap påført på grunn av feil bruk av apparatet.

2 BESKRIVELSE AV APPARATET

Apparatet er ikke beregnet å brukes som et innebygget apparat.



- A) Kjøleskapskammer
- B) Frysekammer
- 1) Turbovifte *
- 2) Vinstativ *
- 3) Hyller til kjøleskap
- 4) Kjøleskuff *
- 5) Deksel til grønnsaksskuff
- 6) Grønnsaksskuff
- 7) Deksel på fryserom / Øvre skuff
- 8) Skuffer til fryser
- 9) Juseteringsben
- 10) Glasshyller til fryser *
- 11) Flaskehylle
- 12) Justerbar dørhylle * / dørhylle
- 13) Hylle øverst i dør
- 14) Eggholder
- 15) Isboksbrett
- 16) Isskrape i plast *

 Denne presentasjonen er kun for informasjon om delene til apparatet. Delene kan variere ut fra apparatmodellen.

** I noen modeller*

Generelle merknader:

Ferskmatrom (kjøleskap): Mest effektiv energibruk er sikret i konfigurasjonen med skuffene i den nedre delen av apparatet, og hyllene jevnt fordelt, plasseringen av dørskuffer påvirker ikke energiforbruket.

Fryserom (fryser): Mest effektiv energibruk er sikret i konfigurasjonen med skuffene og beholderne i standard posisjon.


3 BRUK AV APPARATET

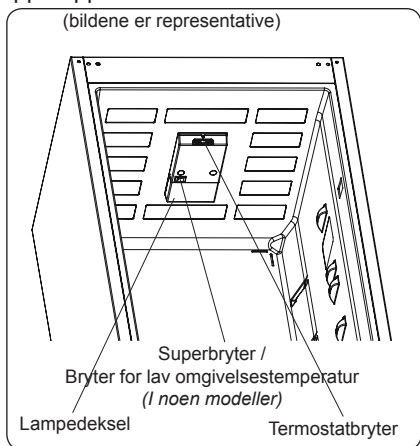
3.1 Informasjon om redusert frost-teknologi

Takket være viklingen rundt fordampere gir redusert frost-teknologien mer effektiv kjøling, mindre krav til manuell avriming og mer fleksibelt oppbevaringsrom.

3.2 Termostatinnstilling

Termostaten regulerer temperaturen i kjøleskapet og fryseren automatisk. Kjøleskaptemperaturen kan oppnås ved å dreie bryteren opp: 1 til 3, 1 til 5 eller SF (maks nummere på termostaten er avhengig av produktet).

 **Viktig merknad:** Ikke prøv å vri bryteren forbi posisjon 1, dette vil stoppe apparatet.



Termostatinnstillinger:

- 1 – 2 : For kortvarig lagring av mat
- 3 – 4 : For langvarig lagring av mat
- 5 : Maks. kjøleposisjon. Apparatet vil fungere lenger. Endre om nødvendig temperaturinnstillingen.

Hvis enheten har SF-posisjon:

- Vri bryteren til SF for å fryse fersk mat raskt. I denne stillingen vil fryserommet fungere ved lavere temperaturer. Etter at maten har frosset, vri termostatbryteren til normal funksjonposisjon. Hvis du ikke endrer SF-stilling, vil apparatets

funksjon automatisk gå tilbake til den sist brukte termostatposisjonen i henhold til tiden som er indikert i merknaden. Still termostatbryteren tilbake til SF-posisjon og still den tilbake til normal bruk til tiden som er indikert i merknaden. Hvis termostatbryteren er i SF-posisjon når apparatet startes vil apparatet automatisk gå tilbake til denne funksjonene i termostat-3-posisjon ved tiden indikert i merknaden.

Superfrysing: Denne bryteren skal også brukes som superfrysingsbryter. For maksimum frysekapasitet bør du slå på denne bryteren 24 timer før du legger fersk mat i fryseren. Når du har satt fersk mat inn, er det vanligvis tilstrekkelig å la bryteren være i PÅ-stillingen i 24 timer. For å oppnå lavere strømforbruk må du slå av denne bryteren 24 timer etter å ha lagt fersk mat i fryseren.

Vinterbryter: Hvis omgivelsestemperaturen er under 16 °C, brukes denne bryteren som vinterbryter, og det holder kjøleskapet ditt over 0 °C mens fryseren er under -18 °C i lav omgivelsestemperatur.

3.3 Temperaturinnstillingsvarsler

- Apparatet ditt er designet for bruk i omgivelser med standardiserte temperaturområder som følger klimaklassen som er skrevet på etiketten. Det anbefales ikke at kjøleskapet ditt brukes i omgivelser som er utenfor de oppgitte temperaturområdene. Dette vil redusere apparatets kjøleeffekt.
- Temperaturjusteringer bør gjøres ut fra hvor ofte døren åpnes og hvor mye mat det er lagret i fryseren samt omgivelsestemperaturen i rommet der apparatet står.
- Når apparatet først slås på, la det kjøre i 24 timer for å nå driftstemperatur. I løpet av denne perioden må døren ikke åpnes, og det må ikke lagres store mengder maten i det.
- En forsinkelsesfunksjon på fem minutter brukes for å forhindre skade på kompressoren på apparatet ditt når du

kobler til eller kobler fra strømmenettet, eller når det oppstår en strømbrudd. Apparatet ditt vil være klart til normal bruk etter fem minutter.

Klimaklasse og betydning:

T (tropisk): Dette kjøleskapet er beregnet på bruk i omgivelsestemperaturer fra 16 °C til 43 °C.

ST (subtropisk): Dette kjøleskapet er beregnet på bruk i omgivelsestemperaturer fra 16 °C til 38 °C.

N (temperert): Dette kjøleskapet er beregnet på bruk i omgivelsestemperaturer fra 16 °C til 32 °C.

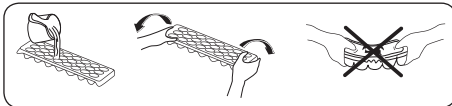
SN (utvidet temperert): Dette kjøleskapet er beregnet på bruk i omgivelsestemperaturer fra 10 °C til 32 °C.

3.4 Tilbehør

Bilder og tekstbeskrivelser på tilbehørseksjonen kan variere ut fra apparatmodellen.

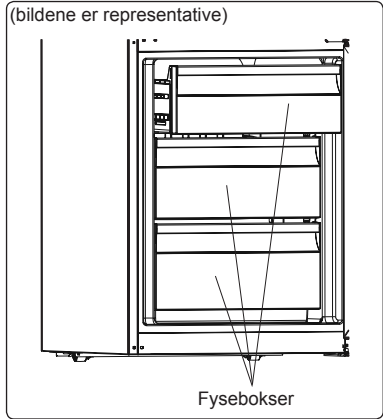
3.4.1 Isbrett (I enkelte modeller)

- For å lage isbiter fyller du isbitbrettet med vann og setter det i fryserdelen.
- Når alt vannet har blitt til is, kan du vri brettet som vist nedenfor for å få ut isbitene.

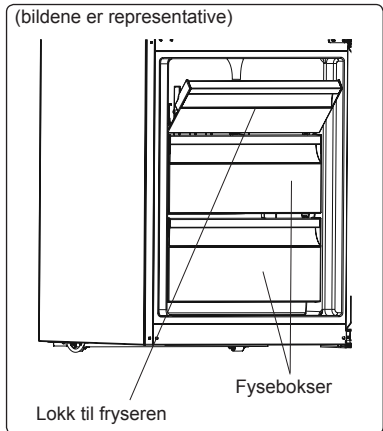


3.4.2 Fryseboksen

Fryseboksen gjør at maten er lett tilgjengelig.



eller



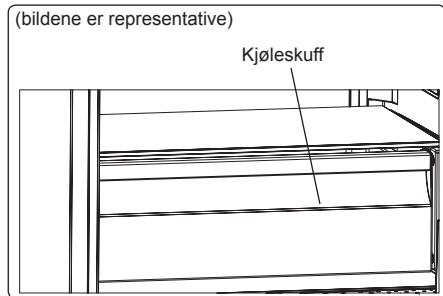
Fjerne fryseboksen:

- Dra boksen ut så langt som mulig
- Trekk fronten av boksen opp og ut

⚠ Gjør det motsatte av denne operasjonen når du skyver kammeret tilbake.

🖐 Hold alltid tak i boksen når du fjerner den.

3.4.3 Kjøleskuff (på noen modeller)



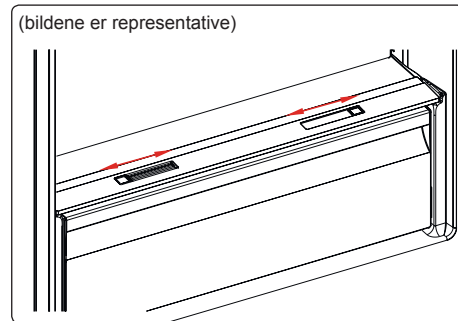
Oppbevaring av mat i kjølekammeret, i stedet for i fryseren eller kjøleskapet, gjør at maten holder seg friskere og holder på smaken lenger, og den vil bevare sitt ferske utseende. Når kjølebrettet blir skittent, må det tas ut og vaskes med vann.

(Vann fryser ved 0°C, men mat som inneholder salt eller sukker fryser ved enda lavere temperaturer.)

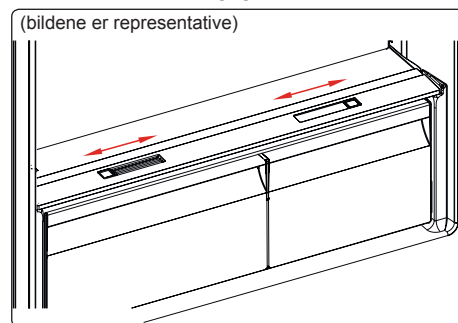
Kjølekammeret brukes vanligvis til å lagre mat som rå fisk, lett syltet mat, ris osv.

⚠ Ikke putt mat som skal fryses eller isbrett (for å lage isbiter) i kjølekammeret.

3.4.4 Ferskhetsbryter (på noen modeller)



eller



Hvis grønnsaksskuffen er helt full, bør ferskhetsbryteren, som er plassert foran grønnsaksskuffen, åpnes. Da vil luften og fuktigheten i grønnsaksrommet kontrolleres, og dette vil øke matens levetid.

Bryteren som er plassert bak hyllen, må åpnes hvis man ser kondens på glasshyllen.

3.4.5 Justerbar dørhyll (I noen modeller)

Seks ulike justeringer av høyden kan foretas for å skaffe den lagringsplassen du trenger ved hjelp av den justerbare dørhyllen.

Slik flytter du den justerbare dørhyllen:

Hold i bunnen av hyllene og dra knappene på siden av dørhyllen i pilens retning. (Fig. 1)

Posisjoner dørhyllen til den høyden du ønsker ved å flytte den opp og ned. Etter at du har fått dørhyllen posisjonen du vil ha den, slipper du knappene på siden av dørhyllen (fig.2). Før du slipper dørhyllen, må du bevege den opp og ned for å sikre at dørhyllen er festet.

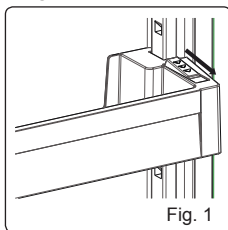


Fig. 1

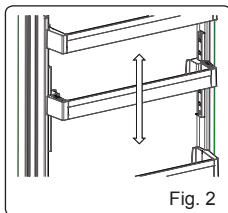


Fig. 2

Merk: Før du setter ting inn i den forflyttende dørhyllen, må du holde i hyllene ved å støtte opp under bunnen. Ellers vil dørhyllen kunne falle av skinnene pga. vekten. Så skade vil kunne skje på dørhyllen eller skinnene.

Bilder og tekstbeskrivelser på tilbehørsaksjonen kan variere ut fra apparatmodellen.

4 OPPBEVARING AV MAT

4.1 Kjøleskapsdelen

- For å redusere fuktighet og unngå påfølgende riming, må væsker alltid lagres i forseglede beholdere i kjøleskapet. Frost har en tendens til å konsentreres i de kaldeste feltene i den fordampende væsken, og med tiden vil apparatet ditt kreve hyppigere avriming.
- Tilberedte retter må være tildekket når de oppbevares i kjøleskapet. Ikke plasser varm mat i kjøleskapet. Plasser dem når de er avkjølt, ellers øker temperaturen / fuktigheten i kjøleskapet, noe som reduserer kjøleskapets effektivitet.
- Sikre at det ikke er noen artikler i direkte kontakt med apparatets bakre vegg, da frost vil utvikles og emballasjen vil sitte fast. Ikke åpne kjøleskapsdøren for ofte.
- Vi anbefaler at kjøtt og rensket fisk pakkes løst og lagres på glasshyllene over grønnsaksbeholderen, hvor luften er kjøligere, da dette gir de beste lagringsforholdene.
- Lagre løs frukt og grønnsaksartikler i grønnsaksskuffene.
- Lagring av frukt og grønnsaker separat hjelper med å forhindre etylen-sensitive grønnsaker (grønne blader, brokkoli, gullrøtter osv.) fra å bli påvirket av etylenfrigjørende frukt (banan, fersken, aprikos, fiken, osv.).
- Ikke legg våte grønnsaker i kjøleskapet.
- Lagringstid for alle matprodukter avhenger av den innledende kvaliteten på maten, og en uavbrutt kjølesyklus før lagring i kjøleskap.
- Vann som lekker fra kjøtt kan kontaminere andre produkter i kjøleskapet. Du bør pakke kjøttprodukter og rengjøre eventuelle lekkasjer i hyllene.
- Ikke plasser mat foran luftstrømmen.
- Bruk pakket mat før anbefalt utløpsdato.

Ikke la mat komme i kontakt med temperatursensoren som er plassert i kjøleskapet for å holde kjøleskapet på optimal temperatur.

- For normale arbeidsforhold vil det være tilstrekkelig å justere temperaturinnstillinger på kjøleskapet ditt til +4 °C.
- Temperaturen i kjølerommet bør være i området 0–8 °C, fersk mat fryser og råtner under 0 °C, bakteriemengde øker og ødelegger maten over 8 °C.
- Ikke plasser varm mat i kjøleskapet umiddelbart, vent til temperaturen går ned. Varm mat øker temperaturen i kjøleskapet ditt, og fører til matforgiftning og unødvendig ødeleggelse av mat.
- Kjøtt, fisk, osv., bør lagre i kjøperommet for mat, grønnsaksrommet foretrekkes for grønnsaker (om tilgjengelig).
- For å unngå kryssforurensing blir kjøttprodukter og frukt og grønnsaker ikke lagret sammen.
- Mat bør plasseres i kjøleskapet i lukkede beholdere eller tildekket for å forhindre fuktighet og odører.

Tabellen under er en hurtigveiledning for å vise deg den mest effektive måten å lagre de store matgruppene i kjøleskapet ditt.

Mat	Maksimal lagringstid	Hvor og hvordan lagre
Frukt og grønnsaker	1 uke	Grønnsaksbeholder
Kjøtt og fisk	2–3 dager	Pakk i plastfolie, bagger, eller i en kjøttbeholder, og lagre den på glasshyllen.
Fersk ost	3–4 dager	På den angitte dørhyllen
Smør og margarin	1 uke	På den angitte dørhyllen
Produkter på flaske, f.eks. melk og yoghurt	Til utløpsdatoen som er anbefalt av produsenten	På den angitte dørhyllen
Egg	1 måned	På den angitte egghyllen

Mat	Maksimal lagringstid	Hvor og hvordan lagre
Tilberedt mat	2 dager	Alle hyller

MERK:



Poteter, løk og hvitløk bør ikke lagres i kjøleskapet.

4.2 Fryserdel

- Fryseren brukes til å oppbevare frossen mat, fryse fersk mat og lage isbiter.
- Mat i flytende form skal fryses i plastkopper og annen mat skal fryses i plastfolier eller poser. For frysing av fersk mat: fersk mat på pakkes og forsegles omhyggelig. Emballasjen skal være lufttett og ikke lekk. Spesielle fryseposer, aluminiumsfolie, polyetylenposer og plastbeholdere er ideelle.
- Ikke legg den fersk og varm mat ved siden av frossen mat, da dette kan tine den.
- Før du fryser fersk mat, del den opp i porsjoner som kan konsumeres i ett måltid.
- Bruk tint frossen mat innen kort tid etter avriming
- Følg alltid produsentens anvisninger på emballasje når du oppbevarer frossen mat. Hvis det ikke følger med noen informasjon, bør ikke maten oppbevares i lengre enn tre måneder etter kjøpsdatoen.
- Når du kjøper frossen mat, må du passe på at de ble fryst under riktige forhold og at emballasjen er hel.
- Frossen mat skal transporteres i passende beholdere og plasseres i fryseren så snart som mulig.
- Ikke kjøp frossen mat hvis emballasjen viser tegn på fuktighet og unormal hevelse. Det er sannsynlig at den har blitt lagret ved en uegnet temperatur og at innholdet har forverret seg.
- Holdbarhetstiden for frossen mat avhenger av romtemperaturen, termostatinnstillinger, hvor ofte døren blir åpnet, hvilken type mat det er og hvor

lang tid det tar å frakte den fra butikken og hjem. Følg alltid instruksjonene på pakken, og overstig aldri den maksimale oppbevaringstiden indikert.

- Hvis døren på fryseren har stått åpen lenge, eller ikke har vært ordentlig lukket, vil det dannes rim som kan forhindre effektiv luftsirkulasjon. For å løse dette, trekk ut kontakten til fryseren og vent til den er avrimet. Rengjør fryseren når den er helt avrimet.
- Frysevolumet som er oppgitt på etiketten er volumet uten kurver, deksler og så videre.
- Ikke frys opptinet mat. Det kan være farlig fordi det kan føre til problemer som matforgiftning.


MERK: Hvis du prøver å åpne frysedøren umiddelbart etter at du har lukket den, vil du oppdage at den ikke åpnes lett. Dette er normalt. Når likevekt er nådd, åpnes døren lett.

- Bruk hyllen for hurtigfrysing til nedfrysing av hjemmelagd mat (og all annen mat som må fryses raskt) raskere på grunn av fryserhyllens større nedfrysingskraft. Hyllen for hurtigfrysing er den nedre hyllen i fryserrommet.
- For å utnytte fryserommets maksimale kapasitet, bruk glasshyllene til den øvre og midterste delen, og bruk den nedre kurven for den nederste delen.



Tabellen under er en hurtigveiledning for å vise deg den mest effektive måten å lagre de store matvaregruppene i kjøleskapet ditt.

Kjøtt og fisk	Forberedelse	Maksimal lagringstid (måned)
Biff	Pakkes i folie	6–8
Lammekjøtt	Pakkes i folie	6–8
Kalvestek	Pakkes i folie	6–8
Kalvkuber	I små biter	6–8
Lammeterninger	I biter	4–8
Kjøttdeig	I pakker uten tilsatt krydder	1–3
Innvoller (biter)	I biter	1–3
Bologna pølser/salami	Bør pakkes inn selv om den har membran	
Kylling og kalkun	Pakkes i folie	4–6
Gås og and	Pakkes i folie	4–6
Hjortedyr, kanin, villsvin	I 2,5 kilos porsjoner og som fileter	6–8
Ferskvannsfisk (laks, karpe, steinbit)	Etter å ha rensset fisken for innvoller og skjell, vask og tørk den. Fjern hale og hode hvis nødvendig.	2
Mager fisk (abbor, piggvar og flyndre)		4
Fet fisk (tunfisk, makrell, piggfinnefisk, ansjos)		2–4
Skalldyr	Rengjort og i en pose	4–6
Kaviar	I pakken sin, aluminium- eller plastbeholder	2–3
Snegler	I saltvann, aluminium- eller plastbeholder	3

 **MERK:** Frossent kjøtt bør tilberedes som ferskt kjøtt etter det har tint. Hvis kjøttet ikke tilberedes etter at det er tint, må det ikke fryses igjen.




Frukt og grønnsaker	Forberedelse	Maksimal lagringstid (måned)
Snittbønner og bønner	Vask og kutt til små biter, og kok i vann	10–13
Bønner	Hull ut, vask og kok i vann	12
Kål	Vasket og kokt i vann	6–8
Gulrot	Rens og kutt i biter og kok i vann	12
Paprika	Kutt stilken, del opp i to biter og fjern kjernen og kok i vann	8–10
Spinat	Rens og vask og kok i vann	6–9
Blomkål	Ta blomstene fra hverandre, kutt hjertet i deler og la det ligge litt i vann som er tilsatt litt sitronjuice	10–12
Aubergine	Skjær opp i 2 cm lange biter etter vasking	10–12
Mais	Rens og pakk med stilken eller som sukkermais	12
Eple og pære	Skrell og del opp	8–10
Aprikos og fersken	Kutt opp i to biter og fjern steinen	4–6
Jordbær og bjørnebær	Vask og hull ut	8–12
Tilberedt frukt	Legg til 10 % sukker i beholderen	12

Frukt og grønnsaker	Forberedelse	Maksimal lagringstid (måneder)
Plomme, kirsebær, rips	Vask og hull ut stilkene	8–12

	Maksimal lagringstid (måneder)	Opptiningstid i romtemperatur (timer)	Opptiningstid i ovn (minutter)
Brød	4–6	2–3	4–5 (220–225 °C)
Kjeks	3–6	1–1,5	5–8 (190–200 °C)
Bakverk	1–3	2–3	5–10 (200–225 °C)
Pai	1–1,5	3–4	5–8 (190–200 °C)
Filodeig	2–3	1–1,5	5–8 (190–200 °C)
Pizza	2–3	2–4	15–20 (200 °C)

Meieriprodukter	Forberedelse	Maksimal lagringstid (måneder)	Lagringsforhold
Pakke (homogenisert) melk	I sin egen pakke	2–3	Ren melk – I sin egen pakke
Ost – inkludert hvitost	I skiver	6–8	Originalpakningen kan brukes til korttidslagring. Den bør pakkes inn i folie for lengre perioder.
Smør, margarin	I sin egen pakke	6	

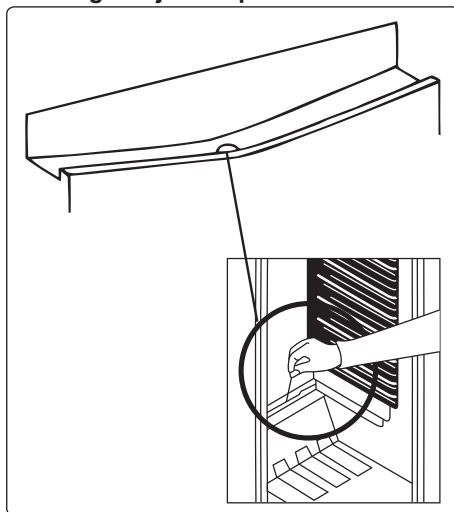
5 VASKING OG VEDLIKEHOLD

-  Koble enheten fra strømforsyningen før du starter rengjøringen.
-  Ikke vask apparatet ved å helle vann på det.
-  Ikke bruk slipende produkter, vaskemidler eller sent. Må skylles med rent vann og tørkes nøye etter vasking. Etter rengjøring kobles pluggen til strømforsyningen igjen med tørre hender.

- Sikre at det ikke kommer noe vann inn i lampehuset eller andre elektriske komponenter.
- Apparatet bør rengjøres jevnlig med en løsning av natriumhydrogenkarbonat og lunkent vann.
- Rengjør tilbehøret separat for hånd med såpe og vann. Ikke vask tilbehøret i en oppvaskmaskin.
- Rengjør kondensatoren med en børste minst en gang i året. Dette vil hjelpe deg å spare på energikostnader og øke produktivitet.

 **Strømforsyningen må være koblet fra under rengjøring.**

Avriming av kjøleskapskammer



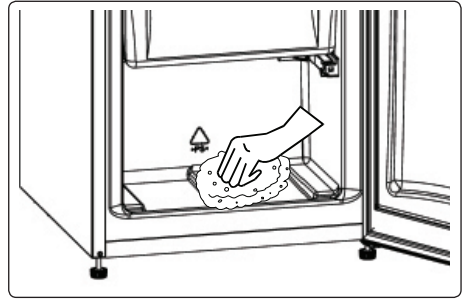
- Avriming oppstår automatisk i kjøleskapskammer i løpet av drift. Vannet samles inn via et fordampingsbrett og fordampes automatisk.
- Fordampingsbrettet og vannets avløpshull skal rengjøres jevnlig med

avrimingens avløpsplugg for å hindre at vann samles i bunnen på kjøleskapet i stedet for å strømme ut.

- Du kan også rengjøre avløpshullet ved å tømme et halvt glass med vann i det.

Avrimingsprosess for fryseren

- Det vil oppstå små mengder av rim i fryseren, avhengig av hvor lenge døren blir stående åpen eller mengden av fukt som slippes inn. Det er viktig å sikre at frost og is ikke dannes ved steder der dette vil påvirke korrekt kontakt for dørtetningen. Det kan medføre at det kommer luft inn i kabinettet slik at kompressoren blir kjørende kontinuerlig. Tynne frostdannelser er myke og kan fjernes med en børste eller plastskrape. Ikke bruk metall skraper eller andre skarpe skraper, mekaniske enheter eller andre måter for å akselerere avrimingsprosessen. Fjern all løsnet rim og is fra bunnen av skapet. Det er ikke nødvendig å slå av apparater for å fjerne tynne lag med rim.
- Ved fjerning av større frostdannelser skal apparatet kobles fra strømnettet, og innholdet skal tømmes i pappesker og pakkes inn i tykke tepper eller lag av papir, slik at det holdes kaldt. Avrimingen er mest effektiv når den utføres når fryseren er nesten tom, og den bør utføres så raskt som mulig for å forhindre overdreven økning av innholdets temperatur.
- Ikke bruk metall skraper eller andre skarpe skraper, mekaniske enheter eller andre måter for å akselerere avrimingsprosessen. Økning av temperaturen for frosne matvarer under avisingen påvirker holdbarhetstiden. Hold innholdet godt innpakket og kjølig mens avrimingen pågår.



- Tørk innsiden av kammeret med en svamp eller en ren klut.
- Du kan plassere beholdere med varmt vann i frysekammeret for at avisingen skal gå raskere.
- Kontroller innholdet når du legger det inn i fryseren igjen, og hvis noen av matvarene har tint, bør disse spises innen 24 timer eller tilberedes og fryses ned på nytt.
- Når avisingen er fullført, skal innsiden rengjøres med en oppløsning av varmt vann og litt natriumbikarbonat (bakepulver) og deretter tørkes av grundig. Vask alle uttakbare deler på samme måte, og sett dem på plass igjen. Koble apparatet til strømnettet igjen, og la det stå i 2–3 timer på MAKS innstilling før du legger maten inn i fryseren igjen.

Å skifte ut LED-lys

Kontakt det nærmeste autoriserte servicesenteret for å skifte ut LED-lys.

- **Merk:** Antall LED-strimler, og plasseringen av disse, kan variere avhengig av modell.

6 FRAKT OG FLYTTING

6.1 Transport og flytting

- Originelemballasje og skum kan beholdes for ny transport (valgfritt).
- Fest apparatet med tykk emballasje, bånd eller sterke snorer, og følg deretter instruksjonene for transport på emballasjen.
- Fjern alle løse deler eller beskytt dem i apparatet mot støt, bruk bånd ved flytting eller transport.



Frakt alltid apparatet i loddrett posisjon.

6.2 Revisjonere døren

- Det er ikke mulig å endre retningen apparatets dør åpner seg, hvis dørhåndtaket ditt er installert fra fremsiden av apparatets dør.
- På modeller uten håndtak og med håndtak på siden, er det mulig å endre åpningsretningen.
- Hvis det er mulig å snu døren på apparatet ditt, må du kontakte nærmeste autoriserte servicesenter for å endre åpningsretningen.

7 FØR DU RINGER ETTER SERVICE

Hvis du har problemer med **apparatet**, må du sjekke følgende før du kontakter kundeservice.

Apparatet virker ikke

Sjekk om:

- Det er strøm
- Støpselet er koblet riktig til stikkkontakten
- Er sikringen til støpselet eller hovedsikringen gått?
- Det er feil på stikkkontakten. For å kontrollere dette kobles et annet fungerende apparat til samme kontakt.

Kjøleskapets ytelse er dårlig

Sjekk om:

- Kjøleskapet er overbelastet
- Døren er korrekt lukket
- Det ikke er støv på kondensatoren
- Det er nok plass bak og på sidene.

Apparatet lager for mye lyd

Normale lyder

Klikkelyd inntreffer:

- Under automatisk avriming.
- Når apparatet avkjøles eller varmes (grunnet utviding av apparatets materiale).

Korte klikkelyder inntreffer: Når termostaten slår kompressoren av/på.

Motorstøy: Denne lyden indikerer at kompressoren opererer normalt. Kompressoren kan lage mer støy en liten stund når den aktiveres for første gang.

Boblelyder og plask inntreffer:

Fra flyten av kjølemiddelet i rørene i systemet.

Lyd av strømmende vann inntreffer:

Grunnet vann som strømmer til dampbeholderen. Denne lyden er normal under avriming.

Luftblåsestøy inntreffer: I noen modeller under normal drift av systemet på grunn av luftsirkulasjon.

Kantene på apparatet som er i kontakt med dørhengslene er varme

Spesielt om sommeren (varme årstider) kan overflatene i kontakt med dørhengslene bli varmere under drift av kompressoren, dette er normalt.

Det er ansamling av fuktighet i apparatet

Sjekk om:

- Alle matvarer er pakket riktig. Beholdere må være tørre før de plasseres i **apparatet**.
- **Apparatets**dør åpnes ofte. Fuktighet fra rommet kommer inn i **apparatet** når dørene åpnes. Fuktigheten vil bygge seg opp raskere når du åpner dørene oftere, spesielt dersom luftfuktigheten i rommet er høy.

Døren åpner eller lukker ikke skikkelig

Sjekk om:

- Det er mat eller emballasje som hindrer døren i å lukke seg
- Hengslene på døren er ødelagt eller revnet
- **Apparatet** står på et jevnt underlag.

Anbefalinger

- Hvis kjøleskapet er slått av eller tilkoblet, må du vente minst fem minutter før du kobler fra apparatet eller starter det på nytt for å hindre skade på kompressoren.
- Om du ikke bruker kjøleskapet på lang tid (f.eks. på sommerferie), plugg det ut. Vask kjøleskapet ditt i henhold til kapittelet «Rengjøring», og la døren stå åpen for å hindre fuktighet og lukt.
- Dersom problemet fortsetter etter at du har fulgt alle instruksjonene ovenfor, ta kontakt med nærmeste autoriserte servicesenter.
- Kjøleskapet du har kjøpt er designet kun for bruk i hjemmet. Det er ikke passende for kommersiell eller felles bruk. Dersom forbrukeren bruker apparatet på en måte som ikke er i samsvar med disse funksjonene, legger vi vekt på at produsenten og forhandleren ikke skal være ansvarlige for eventuelle reparasjoner og feil innenfor garantiperioden.

8 TIPS FOR Å SPARE ENERGI

1. Installer apparatet i et kjølig, godt ventilert rom, men ikke i direkte sollys, og ikke rett ved en varmekilde (som radiator eller ovn), ellers bør en isolerende plate brukes.
2. La varm mat og drikke kjøles ned før de plasseres i apparatet.
3. Plasser mat som skal tines i kjøleskapsdelen hvis mulig. Den lave temperaturen til den frosne maten vil hjelpe til å kjøle ned kjølekammeret når den tiner. Dette vil spare energi. Frossen mat som tines utenfor apparatet resulterer i tapt energi.
4. Drikke eller andre væsker bør tildekkes når de er i apparatet. Hvis de ikke tildekkes, vil fuktigheten i apparatet øke, og apparatet vil derved bruke mer energi. Tildekking av drikke og andre væsker hjelper med å bevare smak og lukt.
5. Unngå å ha dørene åpne over lenger tid, og åpne dørene for hyppig, ellers vil varm luft komme inn i kjøleskapet og føre til at kompressoren slår seg på unødvendig ofte.
6. Hold dekslene på de ulike kamrene lukket (grønnsaksskuff, kjøledel osv.).
7. Dørpakningen må være ren og bøyelig. Bytt ut pakningen ved slitasje.
8. Energiforbruket er fastsatt ved maksimal last og kun nedre skuff og glasshulle i fryserdel.

9 TEKNISK DATA

Den tekniske informasjonen kan finnes på typeskiltet på innsiden av apparatet og på energimerket.

QR-koden på energimerket levert med apparatet viser til en nettløse til informasjon om apparatets ytelse i EU EPREL-databasen.

Lagre energimerket sammen med brukermanualen og alle andre dokumenter apparatet ble levert med.

Det er også mulig å finne den samme informasjonen i EPREL via lenken <https://eprel.ec.europa.eu> og modellnavnet og produktnummeret du finner på apparatets typeskilt.

Se lenken www.theenergylabel.eu for detaljert informasjon om energimerket.

10 INFORMASJON TIL TESTINSTITUTT

Installasjon og forberedelse av apparatet for EcoDesign-verifisering skal skje i samsvar med EN 62552. Krav til ventilasjon, dimensjoner med anbefalte minsteavstander og åpning bak skal være som beskrevet i denne bruksanvisningens DEL 2. Ta kontakt med produsenten for ytterligere informasjon, inkludert lasteplaner.

11 KUNDESTØTTE OG SERVICE

Bruk alltid originale reservedeler.

Når du tar kontakt med vårt autoriserte servicesenter, påse at du har følgende informasjon tilgjengelig: Modell, serienummer.

Informasjonen kan finnes på typeskiltet.

Du finner klassifiseringsetiketten i kjølesonen på venstre nedre side .






De originale reservedelene til noen spesifikke komponenter er tilgjengelige i minst 7 eller 10 år, basert på komponenttypen, fra markedsføring av den siste enheten i modellen.

Besøk nettsiden vår
www.cylinda.se

Kiitos, että valitsit tämän tuotteen.

Tämä käyttöopas sisältää tärkeitä tietoja turvallisuudesta ja ohjeita, jotka on tarkoitettu auttamaan sinua laitteen käytössä ja kunnossapidossa.

Lue tämä käyttöopas ennen laitteen käyttämistä ja säilytä se myöhempäa tarvetta varten.

Kuvake	Tyyppi	Merkitys
	VAROITUS	Vakava vamma tai kuolemanvaara
	SÄHKÖISKUN VAARA	Vaarallinen jännite
	TULIPALO	Varoitus: tulipalon / syttyvien materiaalien vaara
	HUOMAUTUS	Henkilö- tai omaisuusvahingon vaara
	TÄRKEÄÄ	Järjestelmän oikea käyttö

SISÄLTÖ

1 TURVALLISUUSOHJEET	66
1.1 Yleiset turvallisuusvaroitukset	66
1.2 Asennusta koskevat varoitukset	70
1.3 Käytön aikana	70
2 LAITTEEN KUVAUS	72
3 LAITTEEN KÄYTTÖ	73
3.1 Tietoa Less Frost -tekniikasta	73
3.2 Termostaatin asetukset	73
3.3 Lämpötila-asetukset ja varoitukset	73
3.4 Lisälaitteet	74
3.4.1 Jääpala-astia <i>(joissakin malleissa)</i>	74
3.4.2 Pakastelokero	74
3.4.3 Viilennyslokero <i>(joissakin malleissa)</i>	75
3.4.4 Fresh Dial -säädin <i>(joissakin malleissa)</i>	75
3.4.5 Säädettävä ovihylly <i>(joissakin malleissa)</i>	76
4 RUUAN SÄILYTYS	76
4.1 Jääkaappiosasto	76
4.2 Pakastinosasto	77
5 PUHDISTAMINEN JA KUNNOSSAPITO	80
6 KULJETUS JA SIIRTÄMINEN	82
6.1 Kuljetus ja paikan vaihtaminen	82
6.2 Kätsyyden vaihtaminen ovensa	82
7 ENNEN KUIN OTAT YHTEYTTÄ HUOLTOON	82
8 ENERGIANSÄÄSTÖVINKKEJÄ	83
9 TEKNISET TIEDOT	84
10 TIETOJA TESTAUSLAITOKSILLE	84
11 ASIAKASPALVELU JA HUOLTO	84

1 TURVALLISUUSOHJEET

1.1 Yleiset turvallisuusvaroitukset

Lue nämä ohjeet huolellisesti.

! VAROITUS: Huolehdi että laitteen ilmanvaihtoaukot kotelossa tai rakenteessa tukkeudu.

! VAROITUS: Älä käytä muita kuin valmistajan suosittelemia mekaanisia laitteita tai muita laitteita pakastamisen sulattamiseen.

! VAROITUS: Älä käytä sähkölaitteita ruoan säilytykseen tarkoitetuissa lokeroissa elleivät ne ole valmistajan suosittelemia.

! VAROITUS: Älä vaurioita jäähdytysvirtapiiriä.

! VAROITUS: Varmista laitteen sijoituksen aikana, että virtajohto ei jää kiinni ja että se ei ole vaurioitunut.

! VAROITUS: Älä sijoita jatkopistorasioita tai siirrettäviä virtalähteitä laitteen taakse.

! VAROITUS: Seuraa tarkasti asennusohjeita estääksesi mahdolliset laitteen epätasapainosta aiheutuvat vahingot.

⚠ Jos laitteesi jäähdytysaineena on käytetty R600a:ta – tieto löytyy jäähdyttimen kyljessä olevasta etiketistä – on laite kuljetettava ja asennettava varovasti, jotta laitteen jäähdytysalueet eivät vaurioituisi. R600a on ympäristöystävällinen luonnonkaasu, mutta on kuitenkin räjähdysaltista. Vuodon sattuessa jäähdytysaluetien vaurioitumisen seurauksena, siirrä jääkaappi kauas avotulen läheisyydestä tai

muista lämmönlähteistä ja tuuleta tilaa jossa laite sijaitsee muutaman minuutin ajan.

- Älä vahingoita laitteen kylmäainekiertoa kuljetuksen ja siirtämisen aikana.
- Älä aseta räjähtäviä aineita kuten aerosolitölkkejä, jotka sisältävät herkästi syttyviä aineita laitteen sisään.
- Tämä laite on tarkoitettu kotitalouskäyttöön ja muihin samankaltaisiin paikkoihin, kuten esimerkiksi
 - keittiöhenkilöstön tiloihin kaupoissa, toimistoissa ja muissa työympäristöissä
 - maatilamajoitusta ja hotelleja, motelleja tai muita asuinympäristöjä varten
 - aamiaismajoitustyyppisiä ympäristöjä varten:
 - catering-palveluissa ja muissa ei-kaupallisissa käyttötarkoituksissa
- Jos jääkaapin pistoke ei sovi pistotulppaa, valmistajan, valmistajan edustajan tai muun tehtävään pätevän henkilön on vaihdettava se vaaratilanteiden välttämiseksi.
- Jääkaappisi sähköjohtoon on liitetty erityismaadoitettu pistoke. Pistoke sopii maadoitettuun 10 ampeerin pistotulppaan. Jos sellaista pistorasiaa ei ole, pistotulpan asentamiseen tarvitaan valtuutettu sähkömies.
- Tätä laitetta voivat käyttää yli 8-vuotiaat lapset ja sellaiset henkilöt, joiden fyysiset, sensoriset tai henkiset kyvyt ovat alentuneet ja joilta puuttuu

aiempi käyttökokemus, jos henkilön turvallisuudesta vastuullinen valvoo käyttöä ja antaa ohjeita laitteen käytöstä. Lasten ei tule antaa leikkiä laitteen kanssa. Lapset eivät saa osallistua laitteen puhdistamiseen ja ylläpitoon ilman valvontaa.

- 3-8 vuotiaat saavat täyttää ja tyhjentää jäähdytyslaitteita. Lasten ei tulisi puhdistaa tai huoltaa laitetta. Erittäin nuorten lasten (0-3 vuotta) ei tulisi käyttää laitteita. Nuorten lasten (3-8 vuotta) ei tulisi käyttää laitetta, ellei heitä valvota jatkuvasti turvallisuuden varmistamiseksi. Vanhemmat lapset (8-14 vuotta) ja fyysisesti tai psyykkisesti heikkokuntoiset tai estyneet ihmiset voivat käyttää laitteita, jos heitä joko valvotaan, tai heitä on neuvottu, kuinka laitetta käytetään turvallisesti. Fyysisesti tai psyykkisesti heikkokuntoisten henkilöiden ei tulisi käyttää laitteita, ellei heitä valvota jatkuvasti.
- Jos jääkaapin sähköjohto on vahingoittunut, on valmistajan, valmistajan edustajan tai muun tehtävään pätevän henkilön vaihdettava se vaaratilanteiden välttämiseksi.
- Tätä laitetta ei ole suunniteltu käytettäväksi yli 2000 m korkeudessa.

Seuraathan seuraavia ohjeita välttääksesi ruuan saastumisen ja pilaantumisen:

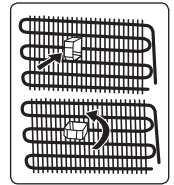
- Oven auki pitäminen pitkän aikaa voi aiheuttaa huomattavan lämpötilan nousun laitteen säilytyslokerossa.
- Puhdista säännöllisesti pinnat, jotka ovat kosketuksissa ruuan kanssa.
- Säilytä raaka liha ja kala sopivissa säilytysastioissa jääkaapissa siten, että ne eivät koske ja niistä ei valu mitään muihin ruokiin.
- Kahden tähden pakastetun ruuan säilytyslokerot sopivat esipakastetun ruuan säilyttämiseen sekä jäätelön ja jääpalojen tekemiseen.
- Yhden kahden ja kolmen tähden säilytyslokerot eivät sovi tuoreen ruuan pakastamiseen.
- Jos jäähdytyslaitetta (jääkaappilaite) pidetään tyhjänä pitkän aikaa, laita se pois päältä, sulata, puhdista ja kuivaa se ja jätä ovi auki estääksesi homeen muodostumiseen jääkaapissa.

1.2 Asennusta koskevat varoitukset

Huomioi seuraavat seikat ennen jääkaappipakastimen ensimmäistä käyttökertaa:

- Jääkaappipakastimesi käyttöjännite on 220-240V 50Hz.
- Pistokkeen on oltava käytettävissä asennuksen jälkeen.
- Jääkaappipakastimessa voi olla hajua, kun sitä käytetään ensimmäisen kerran. Tämä on normaalia ja haju haalistuu, kun jääkaappipakastin alkaa jäähtyä.
- Varmista ennen jääkaappipakastimen kytkemistä verkkoon, että tyyppikilvessä olevat tiedot (jännite ja liitetty kuorma) vastaavat verkkovirran tietoja. Jos olet epävarma, ota yhteys pätevään sähköasentajaan.
- Työnnä pistoke pistorasiaan, jossa on tehokas maadoitus. Jos pistorasiassa ei ole maadoitusta tai pistoke ei sovi yhteen, suosittelemme, että otat yhteyttä pätevään sähköasentajaan.
- Laite on kytkettävä oikein asennettuun sulakkeella suojattuun pistorasiaan. Virtalähteen (AC) ja jännitteen on vastattava laitteen tyyppikilvessä olevia tietoja (tyyppikilpi sijaitsee laitteen vasemmalla sisäpuolella).
- Valmistaja ei ota vastuuta vahingoista jotka johtuvat maadoittamattoman pistorasian käytöstä.
- Sijoita jääkaappipakastin paikkaan jossa se ei ole alttiina suoralle auringonvalolle.
- Jääkaappipakastinta ei saa koskaan käyttää ulkona tai sateessa.
- Laite tulee sijoittaa vähintään 50 cm päähän kaas- ja kivihiiuuneista, lämpöpattereista ja vähintään 5 cm päähän sähköuuneista.
- Jos jääkaappipakastimesi on sijoitettu pakastimen viereen, niiden väliin tulee jättää vähintään 2 cm väliä, jotta ulkopinnalle ei kerry kosteutta.
- Älä peitä jääkaappipakastimen runkoa tai yläosaa pöytäliinalla. Tämä vaikuttaa jääkaappipakastimen toimintaan.

- Laitteen päälle tulee jättää vähintään 50 mm tyhjää tilaa. Älä aseta mitään laitteen päälle.
- Älä aseta painavia esineitä laitteen päälle.
- Puhdista laite huolellisesti ennen käyttöä (katso Puhdistus ja huolto).
- Pyyhi kaikki osat ennen jääkaappipakastimen käyttöä liuksella, jossa on lämmintä vettä ja teelusikallinen natriumbikarbonaattia. Huuhtelee sitten puhtaalla vedellä ja kuivaa. Palauta kaikki osat paikoilleen jääkaappipakastimen puhdistamisen jälkeen.
- Laitteessa on säädettävät etujalat, joilla voit säätää laitteen asentoa niin, että se on tukevasti suorassa. Voit säätää jalkoja kääntämällä niitä kumpaankin suuntaan. Tee tarvittavat säädöt ennen kuin asetat elintarvikkeita jääkaappiin.
- Aseta muovinen etäisyysohjain paikoilleen (osa, jossa on mustat siivekkeet päädyssä) kääntämällä se 90° kulmaan kuvassa osoitetulla tavalla. Tällöin lauhdutin ei pääse koskettamaan takaseinää.
- Laitteen ja takaseinän välinen etäisyys voi olla enintään 75 mm.



1.3 Käytön aikana

- Älä kytke jääkaappipakastinta verkkovirtaan jatkojohdolla.
- Älä käytä vahingoittunutta, repeytyynyttä tai vanhaa pistoketta.
- Älä revi, taita tai vahingoita sähköjohtoa.
- Älä käytä pistokesovitinta.
- Tämä laite on tarkoitettu aikuisten käyttöön. Älä anna lasten leikkiä laitteella tai roikkua ovesta.
- Älä koskaan kosketa virtajohtoa / pistoketta märin käsin. Tämä voi aiheuttaa oikosulun tai sähköiskun.
- Älä aseta lasipulloja tai tölkkejä jääpalakoneeseen, sillä ne rikkoutuvat, kun sisältö jäähtyy.

- Älä laita räjähdysherkkää tai tulenarkaa ainetta laitteeseen. Aseta alkoholipitoiset juomat pystysuoraan jääkaappiin ja varmista, että niiden yläosat ovat tiukasti kiinni.
- Kun poistat jäätä jääpalakoneesta, älä koske siihen. Jää voi aiheuttaa palovammoja ja / tai viiltoja.
- Älä koske pakastettuihin elintarvikkeisiin mären käsin. Älä syö jäätelöä tai jääkuutioita heti niiden koneesta poistamisen jälkeen.
- Älä pakasta sulatettua pakastettua ruokaa uudelleen. Uudelleen pakastettu ruoka voi aiheuttaa ruokamyrkytyksen.

Vanhat ja rikkiäiset jääkaapit

- Jos vanhassa jääkaapissasi tai pakastimessasi on lukko, riko tai poista lukko ennen jääkaapin poistamista käytöstä kokonaan, koska lapset saattavat lukita itsensä jääkaapin sisään ja aiheuttaa onnettomuuden.
- Vanhat jääkaapit ja pakastimet sisältävät eristeenä ja kylmäaineena käytettyjä CFC-yhdisteitä. Huolehdi siitä että et vahingoita ympäristöä hävittäessäsi vanhan jääkaappisi.

CE-vaatimusten mukaisuusvakuutus

Vakuutamme, että tuotteemme ovat sovellettavien eurooppalaisten direktiivien, päätösten ja asetusten sekä viitattujen standardien vaatimusten mukaisia.

Vanhan laitteen hävittäminen

Tuotteessa tai sen pakkauksessa oleva symboli osoittaa, että tätä tuotetta ei saa käsitellä talousjätteenä. Sen sijaan se on luovutettava soveltuvaan keräyspisteeseen sähkö- ja elektroniikkalaitteiden kierrätystä varten. Varmistamalla, että tämä tuote hävitetään asianmukaisesti, autat ehkäisemään mahdollisia kielteisiä vaikutuksia ympäristölle ja ihmisten terveydelle, jotka muuten voivat johtua tämän tuotteen epäasianmukaisesta käsittelystä. Lisätietoja tämän tuotteen kierrätyksestä saat ottamalla yhteyttä paikallisviranomaisiin tai



myymälään, josta ostit tuotteen.

Pakkaus ja ympäristö

Pakkausmateriaalit suojaavat konettasi kuljetuksen aikana mahdollisesti esiintyviltä vaurioilta. Pakkausmateriaalit ovat ympäristöystävällisiä, koska ne ovat kierrätettäviä. Kierrätetyn materiaalin käyttö vähentää raaka-aineiden kulutusta ja vähentää siten jätteiden syntymistä.

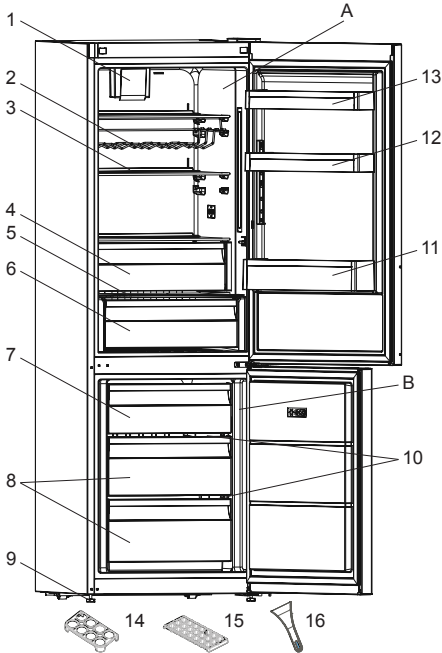
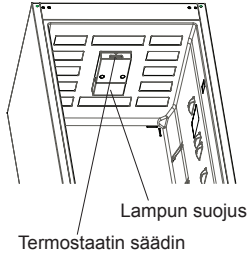


Huomautuksia:


- Lue ohjekirja huolellisesti läpi ennen laitteen asentamista ja käyttöönottoa. Valmistaja ei vastaa vahingoista jotka johtuvat väärinkäytöksistä.
- Noudata kaikkia laitteessa ja ohjekirjassa olevia ohjeita, ja säilytä tämä ohjekirja varmassa tallessa mahdollisia myöhemmin vastaantulevia vikatilanteita varten.
- Tämä laite on valmistettu kotitalouskäyttöä varten ja sitä voidaan käyttää vain kotitalousympäristössä, ja vain sille suunniteltuun käyttötarkoitukseen. Laite ei sovellu kaupallisiin tai julkisiin käyttötarkoituksiin. Laitteen kaupallinen tai julkinen käyttö johtaa takuun raukeamiseen, jolloin valmistaja ei ole vastuussa mahdollisista menetyksistä.
- Tämä laite on tarkoitettu sisäkäyttöön ja se sopii vain elintarvikkeiden jäähdystystä/ varastointia varten. Laite ei sovellu kaupallisiin tai julkisiin käyttötarkoituksiin ja/tai muiden kuin elintarvikkeiden säilyttämiseen. Yrityksemme ei ole vastuussa vahingoista, jotka aiheutuvat laitteen väärästä käytöstä.

2 LAITTEEN KUVAUS

Tätä laitetta ei ole tarkoitettu käytettäväksi kiinteästi asennettuna laitteena.



- A) Jääkaappiosasto
- B) Pakastusosasto
- 1) Turbo-tuuletin *
- 2) Viinipulloteline *
- 3) Jääkaappihyllyt
- 4) Viilennyslokero *
- 5) Juureslokeron kansi
- 6) Juureslokero
- 7) Pakastimen ylemmän tilan kansi */ ylälokero
- 8) Pakastimen laatikot
- 9) Säätöjalat
- 10) Lasiset pakastushyllyt *
- 11) Pullohylly
- 12) Säädettävä ovihylly* / ovihylly
- 13) Oven ylähylly
- 14) Kananmunateline
- 15) Jääpala-astia
- 16) Muovinen jäälasta *

 Tämä esitys on tarkoitettu vain antamaan tietoa laitteen osista. Osat voivat vaihdella laitteen mallin mukaan.

* Joissakin malleissa

Yleisiä huomautuksia:

Tuoreen ruoan lokero (jäääkaappi):

Energia käytetään tehokkaimmin, kun laatikot ovat laitteen alaosassa ja hyllyt on jaettu tasaisesti. Ovikorien paikka ei vaikuta energiankulutukseen.

Pakastelokero (pakastin): Tehokkainta energian käyttöä on varmistaa, että lokeroiden ja astioiden asettelu on tehty alkuperäisellä tavalla.


3 LAITTEEN KÄYTTÖ

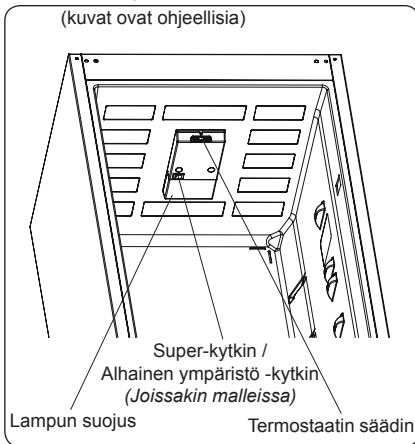
3.1 Tietoa Less Frost -tekniikasta

Wrap around -höyrytimen ansiosta Less Frost -tekniikka mahdollistaa tehokkaamman jäädytyksen, aiheuttaa vähemmän manuaalista sulatusta ja takaa joustavamman säilytystilan.

3.2 Termostaatin asetukset

Termostaatti säätelee automaattisesti osastojen lämpötilaa. Jääkaapin lämpötilat voidaan saavuttaa kiertämällä nuppia suurempiin numeroihin; 1-3, 1-5 tai SF (termostaatin maksimit riippuvat tuotteestasi).

 **Tärkeä huomautus:** Älä kierrä säädintä alle asennon 1, sillä silloin laite lakkaa käymästä.



Termostaatin asetukset:

1 – 2 : Elintarvikkeiden lyhytaikaiseen säilytykseen

3 – 4 : Elintarvikkeiden pitkäaikaiseen säilytykseen

5 : Maks. viilennysasento. Laite toimii pidempään. Jos tarpeen, säädä lämpötilaa.

Jos laite on SF-asennossa:

- Kääntämällä säätimen asentoon SF voit jäädyttää tuoreen ruoan nopeasti. Tässä asennossa pakastelokero toimii alemmassa lämpötilassa. Kun ruoka on

jäätynyt, käännä termostaatin säädin normaaliin käyttöasentoon. Jos et muuta SF-asentoa, laitteen toiminta palaa edelliseen termostaatin asentoon automaattisesti annetun ajan kuluttua. Palauta termostaatin kytkin SF-asentoon ja palauta se normaaliasentoon asetetun ajan kuluttua. Jos termostaatin kytkin on SF-asennossa laitteen ensimmäisellä käynnistyskerralla, laitteen toiminta palaa termostaatin asentoon 3 kun käynnistyksestä on kulunut asetettu aika.

Tehopakastus: Tätä kytkintä käytetään tehopakastuskytkimenä. Käännä tämä kytkin päälle 24 tuntia ennen uusien elintarvikkeiden laittamista pakastimeen, jotta pakastus tapahtuu mahdollisimman tehokkaasti. Yleensä kytkimen pitäminen päällä 24 tunnin ajan riittää uusien elintarvikkeiden pakastamisen yhteydessä. Käännä tämä kytkin pois päältä 24 tunnin kuluttua säästääkseen energiaa.

Talvikytkin: Jos ympäristön lämpötila on alle 16 °C, on käytettävä tätä kytkintä talvikytkimenä, jotta se pitää jääkaappisi lämpötilan 0 °C yläpuolella pakastimen ollessa alle -18 °C lämpötilassa kylmissä ympäristöissä.

3.3 Lämpötila-asetukset ja varoitukset

- Laite on suunniteltu toimimaan ympäristössä, jonka lämpötila on vaatimuksissa mainittujen lämpötilarajojen sisällä, tyyppikilvessä olevan ilmastoluokan mukaisesti. Jääkaappiasi ei suositella käytettäväksi ympäristössä, joka on ilmoitettujen lämpötila-alueiden ulkopuolella. Se vähentää laitteen jäädytystehokkuutta.
- Lämpötilan säädöt tulee tehdä ovien avauskertojen ja laitteessa olevien elintarvikkeiden määrän sekä laitteen ympäristön lämpötilan mukaan.
- Kun laite kytketään päälle ensimmäisen kerran, anna sen käydä 24 tuntia käyttölämpötilan saavuttamiseksi. Älä avaa ovea tänä aikana äläkä pidä sisällä suurta määrää ruokaa.

- Viiden minuutin viivetoimintoa käytetään estämään laitteen kompressorin vaurioituminen, kun kytket tai irrotat laitteen verkkovirrasta tai jos tapahtuu sähkökatko. Laite alkaa toimia normaalisti 5 minuutin kuluttua.

Ilmastoluokka ja sen merkitys:

T (trooppinen): Tämä jäähdytyslaite on tarkoitettu käytettäväksi ympäristön lämpötiloissa 16 °C–43 °C.

ST (subtrooppinen): Tämä jäähdytyslaite on tarkoitettu käytettäväksi ympäristön lämpötiloissa 16 °C–38 °C.

N (lauhkea): Tämä jäähdytyslaite on tarkoitettu käytettäväksi ympäristön lämpötiloissa 16 °C–32 °C.

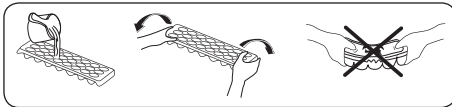
SN (laajennettu lauhkea): Tämä jäähdytyslaite on tarkoitettu käytettäväksi ympäristön lämpötiloissa 10 °C–32 °C.

3.4 Lisälaitteet

Lisävarusteiden kuvat ja tekstikuvaukset voivat vaihdella laitteen mallin mukaan.

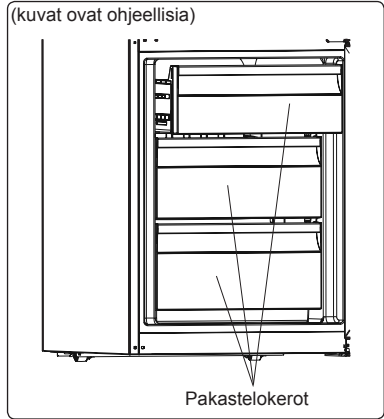
3.4.1 Jääpala-astia (joissakin malleissa)

- Täytä jääpala-astia vedellä ja laita se pakastinosastoon.
- Kun vesi on jäänytynyt kokonaan jääksi, voit vääntää jääpala-astiaa alla näytetyllä tavalla saadaksesi jääkuutioita.

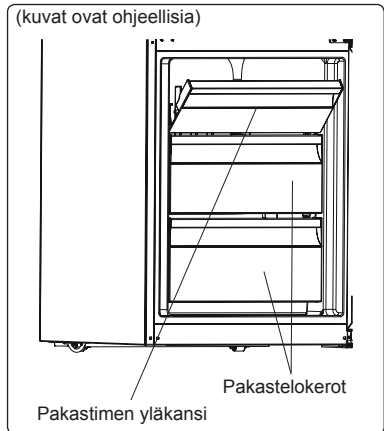


3.4.2 Pakastelokero

Pakastelokeron ansiosta tuotteisiin pääsee helpommin käsiksi.



tai



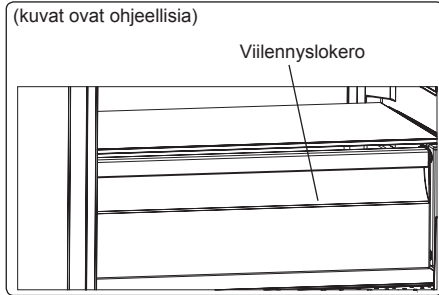
Pakastelokeron irrottaminen:

- Vedä pakastelokero niin ulos kuin mahdollista
- Vedä lokeron etuosa ylös ja irti.

⚠ Suorita tämä toiminto käänteisessä järjestyksessä, kun asennat liukulokeron takaisin.

🖐 Pidä aina laatikon kahvasta, kun irrotat laatikkoa.

3.4.3 Viilennyslokero (joissakin malleissa)



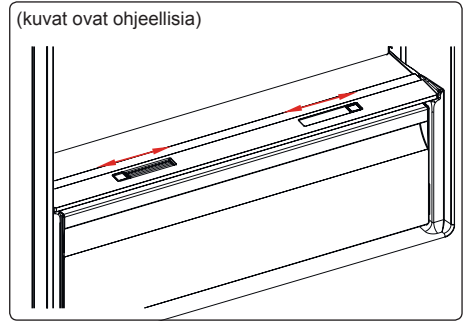
Ruoka pysyy jäähdytys-osiossa paremmin tuoreena, säilyttää paremmin maut ja pitää sen raikkaan näköisenä. Kun jäähdytysastia likaantuu, ota laatikko ulos jääkaapista ja pese se vedellä.

(Vesi jäätyy 0 °C:ssa, mutta suolaa tai sokeria sisältävä ruoka jäätyy tätä alhaisemmissa lämpötiloissa).

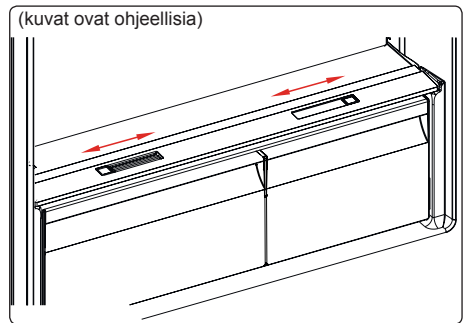
Jäähdytyslokeroa käytetään yleensä elintarvikkeiden, kuten raakakalan, kevyesti pikkelöidyn ruoan, riisin yms. varastointiin.

⚠ Älä laita pakastettavia ruokia tai jääpalokeroita (jään valmistamiseksi) jäähdytyslokeroon.

3.4.4 Fresh Dial -säädin (joissakin malleissa)



tai



Jos juureslokero on täynnä, laatikon etuosassa oleva Fresh dial -säädin tulee avata. Tämä mahdollistaa ilman ja kosteuden hallinnan juureslokerossa, mikä pidentää ruoan säilytysaikaa sen sisällä. Hyllyn takana oleva säädin on avattava, jos lasihyllyssä näkyy tiivistymistä.

3.4.5 Säädettävä ovihylly (joissakin malleissa)

Voit säätää ovihyllyn korkeutta kuudelle eri korkeudelle saadaksesi säilytystilaa tarpeesi mukaan käyttäen säädettävää ovihyllyä

Muuta säädettävän ovihyllyn paikkaa seuraavasti:

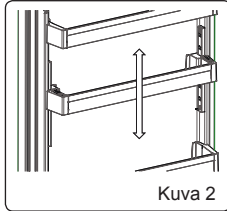
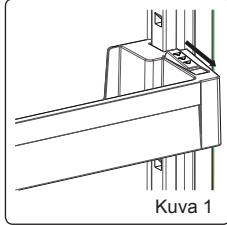
Ota kiinni ovihyllyn pohjasta ja vedä ovihyllyn sivulla olevista painikkeista nuolen osoittamaan suuntaan. (Kuva 1)

Aseta ovihylly haluamallasi korkeudelle liikuttamalla sitä ylös- tai alaspäin.

Kun ovihylly on haluamallasi korkeudella, vapauta painikkeet ovihyllyn sivulta (kuva 2).

Ennen kuin irrotat otteesi ovihyllystä, liikuta sitä ylös- ja alaspäin jotta varmistuisit siitä että ovihylly on kunnolla kiinnitetty.

Huom: Ennen kuin alat täyttämään ovihyllyä, ota kiinni hyllystä tukemalla sitä pohjasta. Muuten, ovihylly voi pudota kiskoiltaan painon vuoksi. Tämä voi vaurioittaa ovihyllyä tai kiskoja.



Lisävarusteiden kuvat ja tekstikuvaukset voivat vaihdella laitteen mallin mukaan.

4 RUUAN SÄILYTYS

4.1 Jääkaappiosasto

- Vähentääksesi kosteutta ja huurtumista älä koskaan laita jääkaappiosastoon avoimessa säiliössä olevia nesteitä. Huurteella on taipumusta kerääntyä höyrystimen kylmimpiin osiin, ja se vaatii tavallista useamman sulatuskerran aikojen kuluessa.
- Valmistetut ruuat on pidettävä peitettynä, kun niitä pidetään jääkaapissa. Älä laita lämpimiä ruokia jääkaappiin. Aseta ne kaappiin jäähtyneinä, muuten lämpötila / kosteus jääkaapin sisällä nousee, mikä vähentää jääkaapin tehokkuutta.
- Varmista, että mikään esine ei ole suorassa kosketuksessa laitteen takaseinän kanssa, sillä se kehittää jäätä, johon pakkaukset tarttuvat. Älä avaa jääkaapin ovea usein.
- Suosittelemme, että liha ja puhdas kala kääritään löyhästi ja varastoidaan lasihyllylle aivan vihanneslokeron yläpuolelle, missä ilma on viileämpää, koska se tarjoaa parhaat säilytysolosuhteet.
- Säilytä irtohedelmiä ja -vihannekset juureslokeroissa.
- Hedelmien ja vihannesten erillään säilyttäminen auttaa suojaamaan eteenille herkkiä vihannuksia (vihreät lehdet, parsakaali, porkkana jne.) eteeniä vapauttavilta hedelmiltä (banaani, persikka, aprikoosi, viikuna jne.).
- Älä laita märkiä vihannuksia jääkaappiin.
- Kaikkien elintarvikkeiden varastointiaika riippuu ruoan alkuperäisestä laadusta ja kylmäketjun eheydestä ennen jääkaappiin varastointia.
- Lihasta vuotava neste voi saastuttaa muita jääkaapissa olevia tuotteita. Pakkaa lihavalmisteet ja puhdista mahdolliset valumat hyllyiltä.
- Älä laita ruokaa ilmakehän eteen.
- Käytä pakatut elintarvikkeet ennen suositeltua viimeistä käyttöpäivää.

Älä anna elintarvikkeiden joutua kosketuksiin jääkaappiosastossa sijaitsevan lämpötila-anturin kanssa, jotta jääkaappiosasto pysyy optimaalisessa lämpötilassa.

- Normaaleissa toimintaolosuhteissa riittää säätää jääkaappisi lämpötila-asetukseksi +4 °C.
- Jääkaappiosaston lämpötilan on oltava alueella 0–8 °C, tuoreet ruuat jäätyvät ja hajoavat alle 0 °C lämpötilassa kun taas bakteerien kasvu kiihtyy yli 8 °C ja pilaa ruuan.
- Älä laita kuumaa ruokaa välittömästi jääkaappiin, vaan odota, että se jäähtyy. Kuumat ruuat nostavat jääkaappisi lämpötilaa ja aiheuttavat ruokamyrkytyksiä ja tarpeetonta ruuan pilaantumista.
- Liha, kala, jne. on säilytettävä ruuan kylmälokerossa, ja vihannesosasto on ensisijainen paikka vihanneksille (jos sisältyy tuotteeseen).
- Ristikontaminaation välttämiseksi lihatuotteita ja hedelmiä/kasviksia ei saa säilyttää yhdessä.
- Elintarvikkeet on laitettava jääkaappiin suljetuissa astioissa tai peitettynä, jotta estetään kosteuden ja hajujen muodostuminen.

Alla oleva taulukko on pikaopas, joka näyttää tehokkaimman tavan säilyttää tärkeimmät ruokaryhmät jääkaapissa.

Ruoka	Suurin sallittu säilytysaika	Kuinka ja missä säilyttää
Kasvikset ja hedelmät	1 viikko	Juureslokeroon
Liha ja kala	2 - 3 päivää	Kääri muovikalvoon, pusseihin tai rasiaan ja säilytä lasihyllyllä
Tuorejuusto	3 - 4 päivää	Omassa ovilokerossaan
Voi ja margariini	1 viikko	Omassa ovilokerossaan

Ruoka	Suurin sallittu säilytysaika	Kuinka ja missä säilyttää
Pullotettu tuote, esim. maito ja jogurtti	Valmistajan ilmoittamaan parasta ennen päivään saakka	Omassa ovilokerossaan
Kananmunat	1 kuukausi	Omalla munahyllyllä
Valmistettu ruoka	2 päivää	Kaikilla hyllyillä

HUOM:



Perunoita, sipuleita ja valkosipuleita ei tule säilyttää jääkaapissa.

4.2 Pakastinosasto

- Pakastinta käytetään pakasteiden varastointiin, tuoreiden elintarvikkeiden pakastamiseen ja jääkuutioiden valmistamiseen.
- Nestemäiset ruokat tulee pakastaa muoviestioissa ja muut ruokat joko muovikalvossa tai muovipusseissa. Tuoreen ruuan pakastaminen; kääri ja sinetöi tuore ruoka kunnolla, niin että pakkaus on ilmatiivis eikä vuoda. Erityiset pakastepussit, alumiinifolio, polyeteenipussit ja muovirasiat ovat hyviä.
- Älä laita tuoreita elintarvikkeita pakastettujen elintarvikkeiden viereen, sillä ne saattavat sulattaa pakasteet.
- Ennen tuoreen ruoan pakastamista jaa se annoksiin, jotka voidaan kuluttaa yhdellä kertaa.
- Käytä sulatetut pakastetut elintarvikkeet lyhyessä ajassa sulatuksen jälkeen.
- Noudata aina valmistajan ohjeita elintarvikkeiden pakastamisessa, kun säilytät pakastettuja ruokia. Jos ohjeet puuttuvat, älä säilytä elintarvikkeita yli 3 kuukauden ajan niiden ostopäivämäärästä.
- Ostaessasi pakasteita varmistu siitä, että ne on säilytetty asianmukaisissa olosuhteissa ja ettei pakkaus ole vaurioitunut.
- Pakastetut elintarvikkeet on kuljetettava sopivissa astioissa ja laitettava pakastimeen mahdollisimman pian.


- Älä osta pakastettua ruokaa, jos pakkauksessa on kosteuden ja epänormaalin turvotuksen merkkejä. On todennäköistä, että se on varastoitu sopimattomassa lämpötilassa ja että sisältö on pilalla.
- Pakasteiden säilytysaika riippuu huoneen lämpötilasta, termostaatin asetuksista, siitä kuinka usein pakastimen ovea avataan, elintarvikkeiden tyypistä sekä ajasta, joka on ehtinyt kulua pakasteen kuljettamiseen kaupasta kotiin. Noudata aina pakkauksen ohjeita säilytysajasta, äläkä koskaan ylitä suositeltua säilytysaikaa.
- Jos pakastimen luukku on jätetty auki pitkäksi aikaa tai sitä ei ole suljettu kunnolla, muodostuu huurretta, joka voi estää tehokkaan ilmankierron. Ratkaise ongelma irrottamalla pakastin pistorasiasta ja odottamalla sen sulamista. Puhdista pakastin, kun se on täysin sulanut.
- Etiketissä ilmoitettu pakastimen tilavuus on tilavuus ilman koreja, kansia ja niin edelleen.
- Älä pakasta sulatettua ruokaa uudelleen. Uudelleen pakastaminen voi aiheuttaa muun muassa ruokamyrkytyksen.

HUOM: Jos yrität avata pakastimen oven heti sen sulkemisen jälkeen, huomaat, että se ei avaudu helposti. Tämä on normaalia. Kun paine on tasaantunut, ovi avautuu helposti.

- Käytä tehopakastushyllyä pakastaaksesi kotiruokaa (ja muuta ruokaa, joka on jäädytettävä nopeasti) nopeammin sen suuremman pakastustehon ansiosta. Pikapakastushylly on pakastusosaston pohjalokero.
- Hyödynnä pakastinosaston enimmäiskapasiteettia käyttämällä ylä- ja keskiosan lasihyllyjä ja alaosaa.



Alla oleva taulukko on pikaopas, joka näyttää tehokkaimman tavan säilyttää tärkeimmät ruokaryhmät pakastinosastossa.

Liha ja kala	Valmistelut	Suurin sallittu säilytysaika (kuukautta)
Pihvi	Kääri kelmuun	6 – 8
Lampaanliha	Kääri kelmuun	6 – 8
Vasikanpaisti	Kääri kelmuun	6 – 8
Vasikanliha kuutioina	Pieninä paloina	6 – 8
Lammas paloina	Paloina	4 - 8
Jauheliha	Pakkauksessaan ilman mausteita	1 – 3
Sisälmykset (paloina)	Paloina	1 – 3
Bolognan makkara/ salami	Pakattava vaikka olisi kuoressa	
Kana ja kalkkuna	Kääri kelmuun	4 - 6
Hanhi ja anka	Kääri kelmuun	4 - 6
Peura, jänis, villisika	2,5 kg paloina tai fileinä	6 – 8
Makeanveden kalat (lohi, hauki, jne.)		2
Vähärasvaiset kalat (ahven, piikkikampela, kampela)	Perattuna, pestynä ja kuivaksi taputeltuna Irrota tarvittaessa pyrstö ja pää.	4
Rasvaiset kalat (tonnikala, makrilli, sinikala, sardelli)		2 – 4
Äyriäiset	Perattuna pussissa	4 - 6
Kaviaari	Omassa pakkauksessaan, alumiinisessa tai muovisessa rasiassa	2 – 3
Etanat	Suolavedessä alumiinisessa tai muovisessa rasiassa	3
 HUOM: Sulanut, pakastettu liha tulee valmistaa samalla tavoin kuin tuore liha. Jos lihaa ei kypsennetä sulatuksen jälkeen, sitä ei saa pakastaa uudelleen.		

Kasvikset ja hedelmät	Valmistelut	Suurin sallittu säilytysaika (kuukautta)
Tarhapavut ja pavut	Pese ja leikkaa pieniksi paloiksi ja keitä vedessä	10 – 13
Pavut	Katko varret, pese ja keitä vedessä	12
Kaali	Pese ja keitä vedessä	6 – 8
Porkkana	Pese, leikkaa siivuiksi ja keitä vedessä	12
Paprika	Leikkaa juuret, halkaise kahteen osaan, poista kota ja keitä vedessä	8 – 10
Pinaatti	Pese ja keitä vedessä	6 – 9
Kukkakaali	Poista lehdet, leikkaa paloiksi ja anna olla sitruunalla maustetussa vedessä jonkin aikaa	10 - 12
Munakoiso	Pese ja leikkaa kahden senttimetrin paloiksi	10 - 12
Maissi	Puhdista ja pakkaa juurinen tai säilö sokerimaissina	12
Omenat ja päärynät	Kuori ja paloittele	8 – 10




Kasvikset ja hedelmät	Valmistelut	Suurin sallittu säilytysaika (kuukautta)
Aprikoosi ja persikka	Leikkaa kahtia ja poista kivi	4 - 6
Mansikka ja mustikka	Pese ja poista kannat	8 - 12

Kasvikset ja hedelmät	Valmistelut	Suurin sallittu säilytysaika (kuukautta)
Kypsennetyt hedelmät	Lisää 10 % sokeria astiaan	12
Luumu, kirsikka, karpalo	Pese ja poista kannat	8 - 12

	Suurin sallittu säilytysaika (kuukautta)	Sulatusaika huoneenlämmössä (tuntia)	Sulatusaika uunissa (minuuttia)
Leipä	4 - 6	2 - 3	4-5 (220-225 °C)
Pikkuleivät	3 - 6	1 - 1,5	5-8 (190-200 °C)
Leivonnaiset	1 - 3	2 - 3	5-10 (200-225 °C)
Piirakat	1 - 1,5	3 - 4	5-8 (190-200 °C)
Filotaikinasta tehdyt leivokset	2 - 3	1 - 1,5	5-8 (190-200 °C)
Pitsa	2 - 3	2 - 4	15-20 (200 °C)

Maitotuotteet	Valmistelut	Suurin sallittu säilytysaika (kuukautta)	Säilytysolosuhteet
Homogenisoitu maito pakkauksessaan	Omassa pakkauksessaan	2 - 3	Aito maito - omassa pakkauksessaan
Juusto - lukuun ottamatta kotijuusto	Paloina	6 - 8	Alkuperäispakkauksia voidaan käyttää lyhytaikaiseen varastointiin. Kääri folioon pitkäkestoista säilytystä varten.
Voi, margariini	Omassa pakkauksessaan	6	

5 PUHDISTAMINEN JA KUNNOSSAPITO

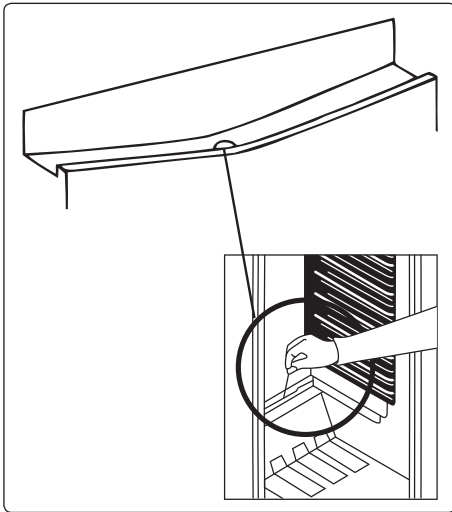
-  Irrota laite sähkövirrasta ennen puhdistuksen aloittamista.
-  Älä pese jääkaappia kaatamalla vettä sen sisään.
-  Älä käytä hankaavia tuotteita, pesuaineita tai saippuaita laitteen puhdistamiseen. Huuhtele pesun jälkeen puhtaalla vedellä ja kuivaa huolellisesti. Kun puhdistaminen on tehty, liitä pistoke takaisin verkkovirtaan kuivilla käsillä.
- Varmista, ettei vettä pääse lampun koteloon ja muihin sähköosiin.

- Laite on puhdistettava säännöllisesti soodaliuoksella ja haalealla vedellä.
- Puhdista lisävarusteet erikseen käsin saippualla ja vedellä. Älä pese lisävarusteita astianpesukoneessa.
- Puhdista lauhdutin harjalla vähintään kaksi kertaa vuodessa. Se auttaa sinua säästämään energiakustannuksissa ja lisäämään tuottavuutta.



Virtalähde on kytkettävä irti puhdistamisen aikana.

Jääkaappiosaston sulattaminen



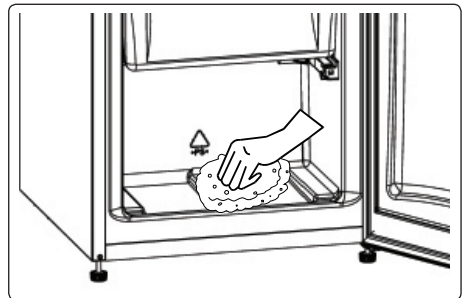
- Sulatus tapahtuu jääkaapissa automaattisesti käytön aikana. Vesi kerätään höyrystysastiaan, josta se haihtuu automaattisesti.
- Haihdutusastia ja veden tyhjennysaukko tulee puhdistaa säännöllisesti tyhjennystulpan avulla jotta vettä ei kerääntyisi jääkaapin pohjalle.
- Voit myös puhdistaa tyhjennysaukon kaatamalla siihen puoli lasillista vettä.

Pakastimen sulattaminen

- Pakastimeen kerääntyy pieniä määriä jäätä riippuen siitä kuinka kauan ovea pidetään auki tai kuinka paljon kosteutta pääsee pakastimen sisään. On tärkeää varmistaa ettei jäätä anneta muodostua paikkoihin joissa se voi vaikuttaa oven tiivisteihin. Muuten pakastimen sisään voi päästä ilmaa, joka johtaa kompressorin jatkuvaan käymiseen. Ohut jääkerros on suhteellisen pehmeä ja voidaan poistaa harjalla tai muovisella kaapimella. Älä käytä metallisia tai teräviä kaapimia, mekaanisia laitteita tai muita keinoja nopeuttaaksesi pakastimen sulattamista. Poista irrotettu jää kaapin lattialta. Ohuen jääkerroksen poistaminen ei edellytä laitteen sammuttamista.
- Paksujen jääkerrosten poistamista varten tulee laite irrottaa verkkovirrasta,

tyhjentää sen sisältö pahlilaatikoihin ja kääriä niiden ympärille esim. paksuja huopia tai pahlvikerroksia niiden jäässä pitämiseksi. Sulatus onnistuu parhaiten, jos pakastin on melkein tyhjä. Sulatus tulisi suorittaa mahdollisimman nopeasti sisällön tarpeettoman lämpenemisen estämiseksi.

- Älä käytä metallisia tai teräviä kaapimia, mekaanisia laitteita tai muita keinoja nopeuttaaksesi pakastimen sulattamista. Pakastettujen elintarvikkeiden lämpötilan kohoaminen sulatuksen aikana lyhentää niiden säilyvyyttä. Pidä pakasteet kylmässä ja hyvin lämmöltä suojattuina sulatuksen aikana.



- Kuivaa pakastusosaston sisäpuoli sienellä tai puhtaalla liinalla.
- Nopeuttaaksesi sulattamista laita yksi tai useampi vesiastia täynnä lämmintä vettä pakastimen sisään.
- Tarkista pakastimesta otetut elintarvikkeet ennen kuin asetat ne takaisin, ja jos jokin niistä on sulanut se tulee syödä 24 tunnin kuluttua tai kypsentää ennen uudelleenpakastamista.
- Kun pakastin on sulanut puhdistaa laitteen sisäpuoli lämpimän veden ja ruokasoodan seoksella ja kuivaa se sitten läpikotaisin. Pese kaikki irrotettavat osat samalla tavoin ja kiinnitä ne takaisin paikoilleen. Liitä laite verkkovirtaan ja jätä se päälle 2 - 3 tunnin ajaksi lämpötila-asetuksen ollessa asennossa MAX, ennen kuin asetat elintarvikkeet takaisin pakastimeen.

LED-valon vaihtaminen

Jos haluat vaihtaa minkä tahansa LED-valon, ota yhteyttä lähimpään valtuutettuun huoltoliikkeeseen.



Huom: Numerot ja LED-liuskojen sijainnit voivat vaihdella mallien myötä.

6 KULJETUS JA SIIRTÄMINEN

6.1 Kuljetus ja paikan vaihtaminen

- Alkuperäinen pakkaus ja vaahtomuovit voidaan säilyttää uudelleen kuljettamista varten (ei pakollista).
- Pakkaa laite hyvin ja kiinnitä huolellisesti liinoilla tai vahvoilla köysillä, ja seuraa pakkauksen ohjeita.
- Poista liikkuvat osat tai kiinnitä ne laitteeseen teipillä, siirtämisen ja kuljetuksen ajaksi.



Kuljeta laitetta aina pystyasennossa.

6.2 Kätsisyyden vaihtaminen ovenssa

- Oven avauspuolen vaihtaminen ei ole mahdollista, jos laitteen ovenkahvat on asennettu oven etupintaan.
- Oven avauspuolen vaihtaminen on mahdollista malleissa, joissa ei ole ovenkahvoja.
- Jos laitteesi kätsisyys on mahdollista vaihtaa, ota yhteyttä lähimpään valtuutettuun huoltoliikkeeseen.

7 ENNEN KUIN OTAT YHTEYTTÄ HUOLTOON

Jos laitteessasi on ongelmia, **tarkista** seuraavat asiat ennen kuin otat yhteyttä huoltopalveluun.

Laite ei toimi

Tarkista, että:

- Virtaa on saatavilla
- Pistoke on liitetty pistorasiaan oikein
- Pistokkeen sulake tai pääsulake ei ole palanut
- Pistorasia on kunnossa Tarkista asia kytkemällä toinen toimiva laite samaan pistorasiaan.

Laite toimii heikolla teholla

Tarkista, että:

- Laitteessa ei ole liikaa tuotteita
- Ovi on suljettu oikein
- Lauhduttimessa ei ole pölyä
- Laitteen takana ja sivuilla on riittävästi tyhjää tilaa.

Laite pitää kovaa ääntä

Tavanomaiset äänet

Naksuttava ääni:

- Automaattisen sulatuksen aikana
- Kun laitetta jäähdytetään tai lämmitetään (johtuen kylmäaineen laajenemisesta).

Lyhyt naksahdus: kuuluu, kun termostaatti kytkee kompressorin päälle/pois.

Moottoriääni: Ääni kertoo, että kompressori toimii normaalisti. Kompressori voi aiheuttaa enemmän lyhytkestoista melua sen käynnistyessä.

Kupliva ja roiskuva ääni: Johtuu kylmäaineen virtauksesta järjestelmän putkistossa.

Veden virtausta muistuttava ääni:

Höyrystysastiaan virtaa vettä. Tämä ääni kuuluu sulatusjaksoon.

Ilmanpuhallusääni: Kertoo normaalista ilmankierrosta joissain malleissa.

Laitteen oven viereiset reunat ovat lämpimiä

Varsinkin kesällä (lämpiminä vuodenaikoina) oviliitoksen kanssa kosketuksissa olevat pinnat voivat lämmetä kompressorin käytön aikana, ja tämä on normaalia.

Laitteen sisään kertyy kosteutta

Tarkista, että:

- Kaikki elintarvikkeet pakattu oikein. Astioiden tulee olla kuivia ennen **laitteeseen** laittamista.
- **Laitteen** ovia on avattu usein. Huoneen ilmankosteus pääsee **laitteen** sisään kun ovia avataan. Kosteutta kerääntyy jääkaappiin sisään nopeammin, jos huoneen ilmankosteus on korkea.

Ovi ei avaudu tai sulkeudu kunnolla

Tarkista, että:

- Pakkauksia ei ole oven tiellä
- Oven tiivisteet eivät ole rikkoontuneet tai repeytyneet
- **Laite** on tasaisella pinnalla.

Suosituksia

- Jos laite on kytketty pois päältä tai irrotettu verkkovirrasta, odota vähintään 5 minuuttia, ennen kuin kytket laitteen virtalähteeseen tai käynnistät sen uudelleen, jotta vältetään kompressorin vaurioituminen.
- Jos et aio käyttää laitetta pitkään aikaan (esim. kesäloman aikana) irrota se verkkovirrasta. Puhdista laite kappaleessa Puhdistaminen kuvatulla tavalla ja jätä ovi auki jotta jääkaappiin ei kerääntyisi ylimääräistä kosteutta ja hajua.
- Jos kuitenkin käy niin, ota yhteyttä lähimpään valtuutettuun huoltoon.
- Ostamasi laite on tarkoitettu vain kotikäyttöön. Laite ei sovellu kaupallisiin tai julkisiin käyttötarkoituksiin. Jos laitetta käytetään näiden ehtojen vastaisesti, ei valmistaja tai myyjä ole vastuussa laitteen korjaamisesta tai sen mahdollisesta rikkoutumisesta takuuajan puitteissa.

8 ENERGIANSÄÄSTÖVINKKEJÄ

1. Asenna laite viileään, hyvin ilmastoituun huoneeseen kauas suorasta auringonvalosta ja muista lämmönlähteistä (lämpöpattereista, liesistä, jne.). Muussa tapauksessa on käytettävä eristelevyä.
2. Anna lämpimien ruokien ja juomien jäähtyä ennen kuin asetat ne jääkaappiin.
3. Aseta sulavat ruoat jääkaappiosastoon, jos mahdollista. Pakasteen matala lämpötila auttaa jäädyttämään jääkaappia sulamisen aikana. Näin säästät energiaa. Pakastetut ruoat, jotka jätetään sulamaan laitteen ulkopuolelle, vain tuhlaavat energiaa.
4. Juomat tai muut nesteet tulee peittää laitteen sisällä. Jos ne jätetään peittämättä, laitteen sisällä oleva kosteus kasvaa, joten laite käyttää enemmän energiaa. Juomien ja ruoantähteiden peittäminen auttaa myös aromin ja maun säilyttämisessä.
5. Vältä ovien auki pitämistä pitkiä aikoja kerrallaan tai avaamasta ovia liian usein koska näin lämmin ilma pääsee laitteen sisään ja kuormittaa kompressoria tarpeettomasti.
6. Pidä eri lämpötilassa olevien osastojen (juureslokero, jäähdytyslokero, jos sellaiset on) kannet suljettuna.
7. Oven tiivisteiden tulee olla puhtaat ja taipuisat. Vaihda kulunut tiiviste.
8. Energiankulutus on ilmoitettu maksimikuormituksella käyttäen ainoastaan alimmaista pakastelokeroa ja alimmaista lasihyllyä

9 TEKNISET TIEDOT

Tekniset tiedot on merkitty laitteen sisäpuolella olevaan tyyppikilpeen ja energiamerkintään.

Laitteen mukana toimitetun energiamerkinnän QR-koodi on web-linkki laitteen suorituskykyyn liittyviin EU:n EPREL-tietokannan tietoihin.

Säilytä energiamerkintä myöhempää tarvetta varten yhdessä käyttöohjeen ja kaikkien muiden tämän laitteen mukana toimitettujen asiakirjojen kanssa.

Samat tiedot löytyvät myös EPREL:stä käyttämällä linkkiä <https://eprel.ec.europa.eu> ja laitteen tyyppikilvestä löytyvää mallinimeä ja tuotenumeroa..

Katso osoitteesta www.theenergylabel.eu lisätietoja energiamerkinnästä.

10 TIETOJA TESTAUSLAITOKSILLE

Laitteen asennuksen ja valmistelun EcoDesign-vahvistusta varten on oltava standardin EN 62552 mukainen. Ilmanvaihtovaatimusten, syvennyksimittojen ja vähimmäisetäisyyden takaosassa on oltava kuten tämän käyttöohjeen OSASSA 2 on ilmoitettu. Ota yhteyttä valmistajaan saadaksesi muita lisätietoja, sisältäen täyttösuunnitelmat.

11 ASIAKASPALVELU JA HUOLTO

Käytä aina alkuperäisiä varaosia. Ottaessasi yhteyttä valtuutettuun huoltokeskukseen pidä seuraavat tiedot saatavilla: Malli,-koodi, sarjanumero. Nämä tiedot löytyvät laitteen tyyppikilvestä. Arvokilpi löytyy jääkaappiosan vasemmasta alareunasta.






Joidenkin tiettyjen komponenttien alkuperäisiä varaosia on saatavana vähintään 7 tai 10 vuoden ajan komponenttityypin perusteella mallin viimeisen yksilön markkinoille saattamisesta alkaen.

Vieraile verkkosivustollamme
www.cylinda.se

Tak, fordi du har valgt dette produkt.

Denne brugervejledning indeholder vigtige oplysninger om sikkerhed og instruktioner, der er beregnet til at hjælpe dig med betjening og vedligeholdelse af dit apparat.

Tag dig tid til at læse denne brugervejledning, inden du bruger dit apparat, og opbevar denne bog til fremtidig brug.

Ikon	Type	Betydning
	ADVARSEL	Alvorlig personskade eller dødsrisiko
	RISIKO FOR ELEKTRISK STØD	Risiko fra farlig spænding
	BRAND	Advarsel: Risiko for brand/brændbare materialer
	FORSIGTIG	Risiko for personskade eller skade på ejendom
	VIGTIGT	Korrekt betjening af systemet

INDHOLD

1 SIKKERHEDSINSTRUKTIONER	87
1.1 Generelle sikkerhedsadvarsler	87
1.2 Installationsadvarsler	91
1.3 Under brug.....	91
2 BESKRIVELSE AF APPARATET	93
3 BRUG AF APPARATET	94
3.1 Oplysninger om Less Frost Technology	94
3.2 Termostatindstilling	94
3.3 Advarsler om temperaturindstillinger	94
3.4 Tilbehør.....	95
3.4.1 Isbakke(<i>i nogle modeller</i>)	95
3.4.2 Fryseboksen	95
3.4.3 Afkølings skuffe (i nogle modeller).....	96
3.4.4 Luftfugtighedsregulator (<i>i nogle modeller</i>).....	96
3.4.5 Justerbar dørhylde (<i>i nogle modeller</i>).....	97
4 MAD OPBEVARING	97
4.1 Køleskabsrum.....	97
5 RENGØRING OG VEDLIGEHOLDELSE	101
6 FORSENDELSE OG OMLACERING	103
6.1 Transport og ændring af positionering.....	103
6.2 Omlacering af døren.....	103
7 FØR DU RINGER TIL EFTERSALGSSERVICE.....	103
8 GODE RÅD OM ENERGIBESPARELSER.....	104
9 TEKNISKE DATA	105
10 OPLYSNINGER TIL TESTINSTITUTIONER.....	105
11 KUNDEPLEJE OG -SERVICE.....	105

1 SIKKERHEDSINSTRUKTIONER

1.1 Generelle sikkerhedsadvarsler

Læs denne brugervejledning omhyggeligt.

⚠ ADVARSEL: Hold ventilationsåbninger i apparatets kabinet eller i den indbyggede struktur fri fra forhindringer.

⚠ ADVARSEL: Der må ikke anvendes mekaniske genstande eller andre midler, ud over de af producenten anbefalede, for at fremskynde afrimningsprocessen.

⚠ ADVARSEL: Anvend ikke elektriske apparater inde i apparatets opbevaringsrum, med mindre der er tale om en type, som er anbefalet af producenten.

⚠ ADVARSEL: Undgå at beskadige kølekredsløbet.

⚠ ADVARSEL: Ved placering af apparatet skal det sikres, at netledningen ikke klemmes eller beskadiges.

⚠ ADVARSEL: Placer ikke flere transportable stikdåser eller transportable strømforsyninger bagved apparatet.

⚠ ADVARSEL: For at undgå farer, der skyldes apparatets ustabilitet, skal det fastgøres i overensstemmelse med instruktionerne.

⚠ Hvis dit apparat bruger R600a som kølemiddel (disse oplysninger findes på kølerens etiket), skal du være forsigtig under transport og installation for at forhindre, at kølerelementerne beskadiges. R600a er en miljøvenlig og naturlig gas, men den er eksplosiv.

Ved tilfælde af lækage opstået grundet skader på køleelementerne, flytte køleskabet væk fra åben ild eller varmekilder og ventiler rummet, hvor apparatet er placeret i et par minutter.

- Undgå at beskadige kølergaskredsløbet i forbindelse med transport og anbringelse af køleskabet.
- Undlad at opbevare sprængstoffer, såsom spraydåser med brændbare drivgasser, i dette apparat.
- Dette apparat er beregnet til husholdningsbrug og lignende anvendelser såsom;
 - personalekøkkenområder i butikker, kontorer og andre arbejdsmiljøer.
 - gårde og af gæster på hoteller, moteller og andre boligmiljøer.
 - bed & breakfast-lignende miljøer;
 - catering og lignende anvendelsesområder uden for detailhandlen.
- Hvis stikkontakten i væggen ikke passer til køleskabets stik, skal det udskiftes af producenten, en servicetekniker eller lignende kvalificerede personer for at undgå fare.
- Dit køleskab er udstyret med et specielt jordstik. Dette stik skal bruges med en speciel jordstikstikdåse på 10 ampere. Hvis du ikke har en sådan stikdåse i dit hjem, skal du have en autoriseret elektriker til at installere en.

- Dette apparat kan bruges af børn fra 8 år og opefter og personer med nedsat fysisk, sansemæssig eller mental kapacitet eller uden erfaring og viden på området, såfremt de holdes under opsyn eller er blevet instruerede i sikker håndtering af apparatet samt forstår farerne forbundet hermed. Børn må ikke lege med apparatet. Rengøring og brugervedligeholdelse må ikke gøres af børn uden opsyn.
- Børn fra 3 til 8 år må lægge varer i og tage varer ud af køleapparater. Børn forventes ikke at udføre rengøring eller vedligeholdelse af apparatet. Meget små børn (0-3 år) forventes ikke at bruge apparater. Mindre børn (3-8 år) forventes ikke at kunne bruge apparater på sikker vis, medmindre det sker under supervision. Større børn (8-14 år) og sårbare personer kan bruge apparater sikkert, når de superviseres og har fået den nødvendige vejledning i brugen af apparatet. Meget sårbare personer forventes ikke at bruge apparater på sikker vis, medmindre det sker under supervision.
- Hvis strømkablet er beskadiget, skal det udskiftes af producenten, en autoriseret servicetekniker eller lignende kvalificerede personer for at undgå fare.
- Dette apparat er ikke beregnet til brug i højder over 2000 m.

Følg disse instruktioner for at undgå fødevarekontaminering:

- Hvis døren holdes åben i længere tid, kan det medføre, at temperaturen i apparatets rum øges væsentligt.
- Rengør hyppigt overflader, der kan komme i kontakt med fødevarer, og tilgængelige afløbssystemer
- Opbevar råt kød og rå fisk i egnede beholdere i køleskabet, så disse fødevarer ikke kommer i kontakt med eller drypper på andre fødevarer.
- Fryserum med to stjerner er beregnet til opbevaring af på forhånd nedfrosne fødevarer, opbevaring eller fremstilling af dessertis og isterninger.
- Rum med én, to og tre stjerner er ikke egnede til nedfrysning af friske fødevarer.
- Hvis køleapparatet skal stå tomt i længere perioder, skal det slukkes, afrimes, rengøres og tørres, og døren lades åben for at undgå, der dannes skimmel i apparatet.

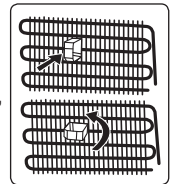
1.2 Installationsadvarsler

Før du bruger dit køleskab med fryser for første gang, skal du være opmærksom på følgende punkter:

- Driftsspændingen for køleskab med fryser er 220-240 V ved 50 Hz.
- Stikket skal være tilgængeligt efter installationen.
- Dit køleskab med fryser kan have en lugt, når det bruges første gang. Dette er normalt, og lugten forsvinder, når dit køleskab med fryser begynder at køle.
- Inden køleskab med fryser tilsluttes, skal du sikre dig, at oplysningerne på typeskiltet (spænding og tilsluttet belastning) svarer til strømforsyningen. Hvis du er i tvivl, skal du kontakte en kvalificeret elektriker.
- Sæt stikket i en stikkontakt med en effektiv jordforbindelse. Hvis stikkontakten ikke har nogen jordforbindelse, eller stikket ikke passer, anbefaler vi, at du konsulterer en kvalificeret elektriker for at få hjælp.
- Apparatet skal tilsluttes en korrekt monteret sikringsstikkontakt. Strømforsyningen (AC) og spændingen ved betjeningsstedet skal stemme overens med oplysningerne på apparatets typeskilt (typeskiltet er placeret på indersiden af apparatet).
- Vi påtager os ikke ansvar for skader der opstår på grund af manglende jordforbindelse.
- Sæt dit køleskab med fryser et sted, hvor det ikke udsættes for direkte sollys.
- Dit køleskab med fryser må aldrig bruges udendørs eller udsættes for regn.
- Apparatet skal være mindst 50 cm væk fra komfurer, gasovne og varmekilder, og mindst 5 cm væk fra elektriske ovne.
- Hvis dit køleskab med fryser placeres ved siden af en dybfryser, skal der være mindst 2 cm mellem dem for at forhindre, at der dannes fugt på den ydre overflade.
- Tildæk ikke køleskabet med fryser med stof.. Dette påvirker effektiviteten af dit

køleskab med fryser.

- Der skal være mindst 50 mm's luft over apparatet. Der må ikke placeres noget oven på apparatet.
- Anbring ikke tunge genstande på apparatet.
- Rengør apparatet grundigt inden brug (se Rengøring og vedligeholdelse).
- Inden du bruger dit køleskab med fryser, skal du tørre alle dele af med en opløsning af varmt vand og en teskefuld natriumbicarbonat. Skyl derefter med rent vand og tør. Læg alle dele i køleskabet med fryser efter rengøring.
- Brug de justerbare forben til at sikre, at dit apparat er vandret og stabilt. Du kan justere benene ved at dreje dem i begge retninger. Dette bør gøres, inden der lægges madvarer i apparatet.
- Installer de to plastik afstandsguides (delene med sorte skovlblade -kondensator på bagsiden) ved at dreje den 90° som vist i figuren, for at forhindre at kondensatoren rører væggen.
- Afstanden mellem apparatet og bagvæggen skal være maksimalt 75 mm.



1.3 Under brug

- Tilslut ikke dit køleskab med fryser til lysnettet med en forlængerledning.
- Brug ikke beskadigede, iturevne eller gamle stik.
- Undlad at trække, bøje eller beskadige ledningen.
- Brug ikke en stikadapter
- Dette apparat er designet til brug af voksne. Lad ikke børn lege med apparatet eller hænge i døren.
- Rør aldrig ved netledningen/stikket med våde hænder. Dette kan forårsage kortslutning eller elektrisk stød.
- Anbring ikke glasflasker eller dåser i isfremstillingsrummet, da de springer, når indholdet fryser.

- Anbring ikke eksplosivt eller brændbart materiale i køleskabet. Anbring drikkevarer med højt alkoholindhold lodret i køleskabet, og sørg for, at deres toppe er tæt lukket.
- Rør ikke ved det, når du fjerner is fra isfremstillingsrummet. Is kan forårsage frostforbrændinger og/eller snit.
- Rør ikke ved frosne varer med våde hænder. Spis ikke is eller isterninger straks efter at de er fjernet fra isfremstillingsrummet.
- Frys ikke optøet frossen mad igen. Dette kan medføre sundhedsproblemer såsom madforgiftning.

Gamle og ude af drift køleskabe

- Hvis dit gamle køleskab eller fryser har lås, så ødelæg eller fjern låsen inden bortskaffelse, da børn ellers kan blive fanget inde i køleskabet og komme til skade.
- Gamle køleskabe og frydere indeholder isolationsmateriale og kølemidler med CFC. Undgå derfor at skade miljøet, når du kasserer dit gamle køleskab.

CE-overensstemmelseserklæring

Vi erklærer, at vores produkter opfylder de gældende europæiske direktiver, beslutninger og forskrifter og kravene, der er anført i de refererede standarder.

Bortskaffelse af dit gamle apparat

Symbolet på produktet eller på dets emballage indikerer, at dette produkt muligvis ikke behandles som husholdningsaffald. I stedet afleveres det til det relevante indsamlingssted til genbrug af elektrisk og elektronisk udstyr. Ved at sikre, at dette produkt bortskaffes korrekt, hjælper du med at forhindre potentielle negative konsekvenser for miljøet og menneskers sundhed, som ellers kan være forårsaget af upassende affaldshåndtering af dette produkt. For mere detaljeret information om genbrug af dette produkt, bedes du kontakte dit lokale kommunekontor, din bortskaffelsestjeneste eller den butik, hvor du købte produktet.



Emballage og miljø

Emballagemateriale beskytter din maskine mod skader, der kan opstå under transport.



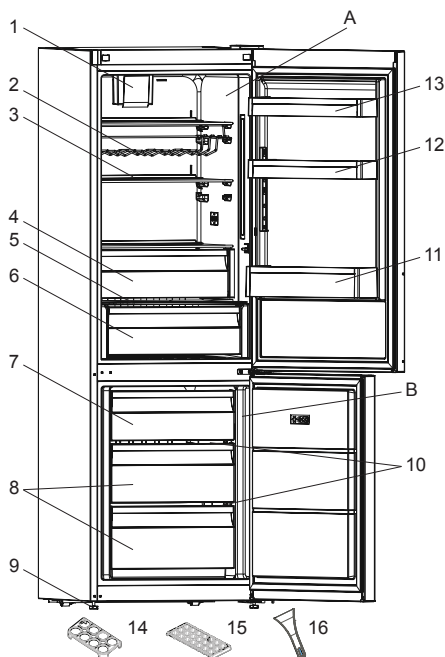
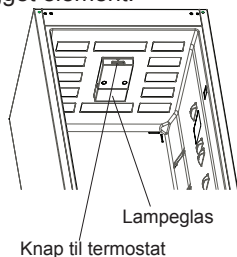
Emballagematerialerne er miljøvenlige, da de kan genbruges. Brug af genbrugsmateriale reducerer råvareforbruget og mindsker derfor affaldsproduktionen.

Bemærkninger:


- Læs venligst brugsvejledningen før montering og brug af apparatet. Vi er ikke ansvarlige for skader opstået på grund af forkert brug.
- Følg alle instruktionerne, der fremgår af apparat og brugsvejledning, og gem denne vejledning på et sikkert sted for at løse eventuelt fremtidige problemer.
- Dette apparat er fremstillet til brug i hjemmet og kan kun bruges i hjemlige omgivelser og til de angivne formål. Det er ikke egnet til kommerciel eller fælles brug. En sådan anvendelse vil medføre annullering af apparatets garanti, og vores virksomhed kan ikke holdes ansvarlig for eventuelle tab.
- Dette apparat er beregnet til brug i husholdninger og er kun egnet til køling/opbevaring af fødevarer. Det er ikke egnet til kommerciel eller fælles brug og/eller til opbevaring af stoffer bortset fra fødevarer. Vores firma er ikke ansvarlig for eventuelle tab på grund af upassende brug af apparatet.

2 BESKRIVELSE AF APPARATET

Dette apparat er ikke beregnet til at blive brugt som et indbygget element.



- A) Køleskabsrum
- B) Fryserum
- 1) Turbo blæser *
- 2) Vinhylde *
- 3) Køleskabshylder
- 4) Afkølings skuffe *
- 5) Låg til grøntsagsskuffe
- 6) Grøntsagsskuffe
- 7) Fryserummets låg / Øverste rum
- 8) Fryserboks
- 9) Justeringsfødder
- 10) Glashylder til fryser *
- 11) Flaskehylde
- 12) Justerbær dørhylde * / dørhylde
- 13) Øverste dørhylde
- 14) Æggehøldere
- 15) Isboksbakke *
- 16) Plastik isskraber *

 Denne præsentation er kun for at give oplysninger om dele af apparatet. Delene kan variere afhængigt af apparatets model.

** Ikke i alle modeller*

Generelle bemærkninger:

Rum til ferske fødevarer (køleskab):

Den mest effektive energianvendelse sikres, når skufferne er indsat i bunden af køleskabet, og hylderne er jævnt fordelt. Placeringen af beholderne i døren påvirker ikke energiforbruget.

Fryserum (fryser): Den mest effektive energianvendelse sikres, når skufferne og beholderne er i opbevaringsplacering.


3 BRUG AF APPARATET

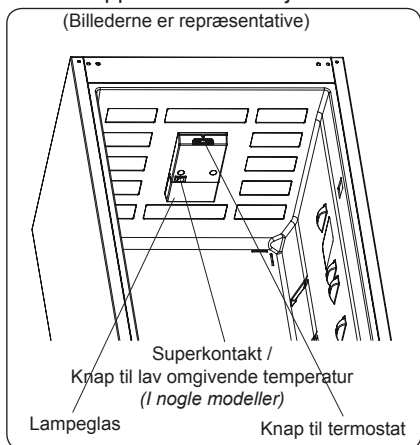
3.1 Oplysninger om Less Frost Technology

Takket være fordampere, der er omviklet, tilbyder Less Frost-teknologien mere effektiv køling, mindre krav til manuel afrimning og et mere fleksibelt opbevaringsrum.

3.2 Termostatindstilling

Termostaten regulerer automatisk temperaturen inde i kølerummet og fryserummet. Køleskabstemperaturer kan opnås ved at dreje knappen til højere tal; 1 til 3, 1 til 5 eller SF (Maksimalt antal på termostaten afhænger af dit produkt.)

 **Vigtig bemærkning:** Forsøg ikke at dreje knappen ud over position 1, det forhindrer apparatet i at arbejde.



Termostatindstillinger:

- 1 – 2 : Til kortvarig opbevaring af mad
- 3 – 4 : Til langvarig opbevaring af mad
- 5 : Maksimal køleindstilling. Enheden vil fungere længere. Skift om nødvendigt temperaturindstillingen.

Hvis enheden har SF-position:

- Drej knappen til SF for at nedfryse fødevarer hurtigt. I denne position vil fryserummet fungere ved lavere temperaturer. Når fødevarerne er frosset, skal du dreje knappen til termostaten

til den normale brugsposition. Hvis du ikke ændrer SF-positionen, vender apparatets automatisk tilbage til den sidst anvendte termostatposition i henhold til den tid, der er angivet i noten. Sæt termostatafbryderen i SF-position, og sæt den tilbage til normal brug i henhold til den tid, der er angivet i noten. Hvis termostatafbryderen er i SF-position, når dit apparat startes første gang, vender dit apparat arbejde automatisk tilbage til driften i termostat-3 position i henhold til den tid, der er angivet i noten.

Superfrysning: Denne kontakt skal bruges som kontakt til superfrysning. Tænd for kontakten 24 timer før du lægger friske madvarer i fryseren, for at opnå maksimal fryseevne. Det er i de fleste tilfælde tilstrækkeligt at have kontakten tændt i 24 timer, efter du har lagt friske madvarer i fryseren. Sluk for kontakten 24 timer efter, du har lagt friske madvarer i fryseren, for at spare strøm.

Vinterkontakt: Hvis den omgivende temperatur er under 16 °C, skal denne kontakt bruges som vinterkontakt, og den sørger for, at køleskabets temperatur er over 0 °C, og at fryserens temperatur er under -18 °C ved lave omgivende temperaturer.

3.3 Advarsler om temperaturindstillinger

- Dit apparat er designet til at fungere i de omgivende temperaturområder, der er specificeret i standarderne i henhold til den klimaklasse, der er angivet på informationsmærkatens. Det anbefales at du ikke bruger køleskabet i miljøer, der ligger uden for de angivne temperaturområder. Dette vil reducere apparatets køleeffektivitet.
- Temperaturjusteringer skal foretages i henhold til hyppigheden af døråbninger, mængden af mad der opbevares i køleskabet, og den omgivende temperatur, hvor dit apparat er placeret.
- Når apparatet tændes første gang, skal det være tændt i 24 timer for at nå driftstemperaturen. I løbet af denne

periode må du ikke åbne døren og ikke opbevare en stor mængde mad i køleskabet.

- Der anvendes en 5-minutters forsinkelsesfunktion for at forhindre beskadigelse af kompressoren på dit apparat, når det tilsluttes eller afbrydes elnettet, eller når der opstår en strømafbrydelse. Dit apparat begynder at fungere normalt efter 5 minutter.

Klimaklasse og betydning:

T (tropisk): Dette køleskab er beregnet til brug i omgivende temperaturer fra 16°C til 43°C.

ST (subtropisk): Dette køleskab er beregnet til brug i omgivende temperaturer fra 16°C til 38°C.

N (tempereret): Dette køleskab er beregnet til brug i omgivende temperaturer fra 16°C til 32°C.

SN (udvidet tempereret): Dette køleskab er beregnet til brug i omgivende temperaturer fra 10°C til 32°C.

3.4 Tilbehør

Visuelle beskrivelser og tekstbeskrivelser i afsnittet tilbehør kan variere afhængigt af modellen på vores enhed.

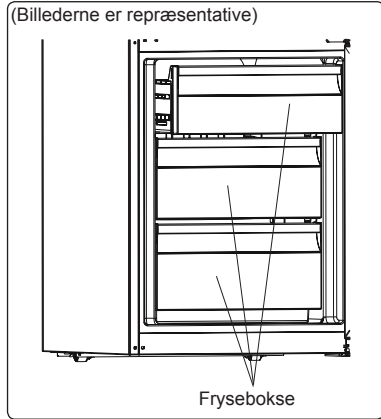
3.4.1 Isbakke(i nogle modeller)

- Fyld isbakken med vand og anbring den i fryseren.
- Når vandet er helt frosset, kan du dreje isbakken som vist nedenfor, for at fjerne isternerne.

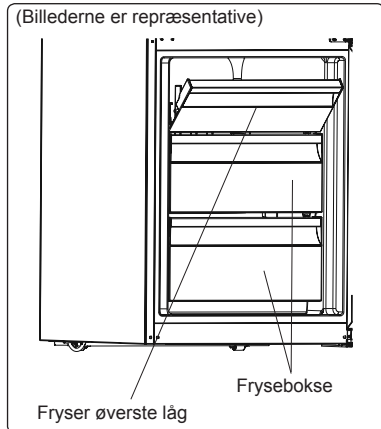


3.4.2 Fryseboksen

Fryseboks giver lettere adgang til mad.




eller



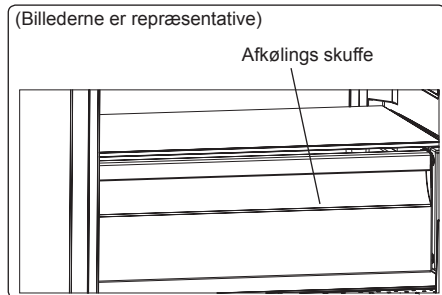
Sådan tages fryseboksen ud:

- Træk fryseboksen så langt ud som muligt
- Løft den forreste del af fryseboksen og træk boksen ud

 Udfør denne handling omvendt for at sætte fryseboksen på plads igen.

 Tag altid fat i fryseboksen håndtag, når du tager fryseboksen ud og når du sætter den på plads.

3.4.3 Afkølings skuffe (i nogle modeller)

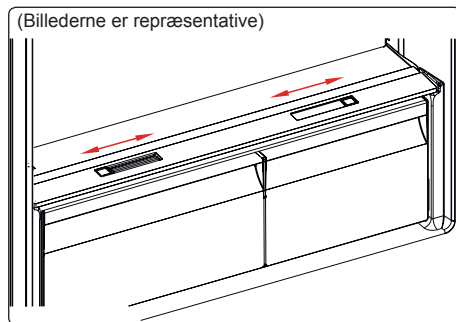
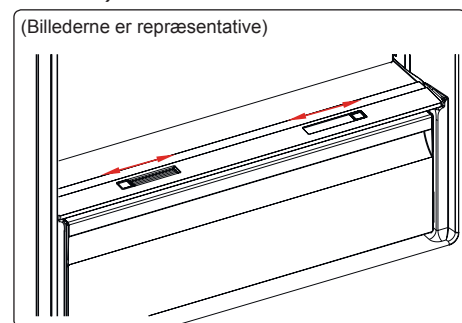


Opbevaring af mad i svalerummet i stedet for i fryseren og køleskabet bevarer madens friskhed og aroma i længere tid, samtidig med at det friske udseende bevares. Når kølebakken bliver snavset, skal du fjerne den og vaske med vand. (Vand fryser ved 0°C, mens salt- eller sukkerholdig mad fryser ved en temperatur, der er lavere).

Svalerummet anvendes normalt til opbevaring af rå fisk, let syltet mad, ris osv.

⚠ Anvend ikke svalerummet til mad du vil fryse, eller til isbakker for at fremstille is.

3.4.4 Luftfugtighedsregulator (i nogle modeller)



3.4.5 Justerbar dørhylde (i nogle modeller)

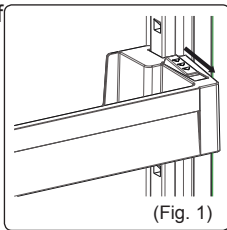
Med seks forskellige højdeindstillinger, kan du få opbevaringsplads efter dit behov med en justerbar dørhylde.

Sådan ændrer du placeringen af den justerbare dørhylde:

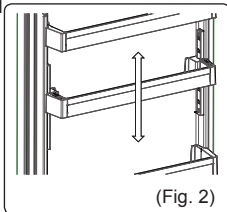
Hold i bunden af hylden, og træk knapperne på siden af dørhylden i pilens retning. (Fig. 1)

Flyt dørhylden op og ned for at placere den i den ønskede højde. Når du har placeret dørhylden i den

ønskede position, skal du slippe knapperne på siden af dørhylden (fig. 2) Før du frigør dørhylden, skal du flytte den op og ned og sørge for, at dørhylden er fastgjort.



(Fig. 1)



(Fig. 2)

Bemærk: Når dørhylden er fyldt, skal du holde i hylden ved at støtte i bunden, før du flytter den. Ellers kan dørhylden falde af skinnerne på grund af vægten. Dette kan resultere i beskadigelse af dørhylden eller skinnerne.

Visuelle beskrivelser og tekstbeskrivelser i afsnittet tilbehør kan variere afhængigt af modellen på vores enhed.

4 MAD OPBEVARING

4.1 Køleskabsrum

- Opbevar altid væsker i lukkede beholdere i køleskabet for at reducere fugtigheden og undgå frostdannelse. Frost har tendens til at koncentrere sig i de koldeste dele af fordampningsvæsken, og med tiden vil dit apparat kræve hyppigere afrimning.
- Kogte retter skal forblive tildækkede, når de opbevares i køleskabet. Anbring ikke varme fødevarer i køleskabet. Placer dem, når de er kølige, ellers øges temperaturen/fugtigheden inde i køleskabet, hvilket reducerer køleskabets effektivitet.
- Sørg for, at ingen genstande er i direkte kontakt med apparatets bagvæg, da der udvikler sig frost, som emballage vil klæber sig til. Åbn ikke køleskabsdøren ofte.
- Vi anbefaler, at kød og ren fisk pakkes løst og opbevares på glashylden lige over grøntsagshylden, hvor luften er køligere, da dette giver de bedste opbevaringsforhold.
- Opbevar løse frugt- og grøntsagsprodukter i grøntsagsbeholderne.
- Opbevaring af frugt og grøntsager separat hjælper med at forhindre ethylenfølsomme grøntsager (grønne blade, broccoli, gulerod osv.) fra at blive påvirket af ethylenfrigørende frugter (banan, fersken, abrikos, figen osv.).
- Sæt ikke våde grøntsager i køleskabet.
- Opbevaringstiden for alle fødevarer afhænger af den oprindelige kvalitet af maden og en uafbrudt kølecyklus inden afkøling i køleskabet.
- Vand, der lækker fra kød, kan forurene andre produkter i køleskabet. Indpak kødprodukter og afrens hylderne for spild.
- Anbring ikke madvarer foran luftstrømskanalen.

- Anvend emballerede fødevarer inden den anbefalede udløbsdato.

For at opretholde køleskabets optimale temperatur må mad ikke komme i kontakt med temperaturføler, som er placeret i køleskabet.

- Under normale driftsbetingelser er det tilstrækkeligt at indstille køleskabets temperatur til +4 °C.
- Køleskabets temperatur bør være mellem 0-8°C, friske madvarer, der opbevares ved under 0°C, kan fryse og rådne, mængden af bakterier stiger ved temperaturer over 8°C, og det kan ødelægge madvarerne.
- Undlad straks at anbringe varm mad i køleskabet. Vent, til maden har stuetemperatur. Varme madvarer får temperaturen i køleskabet til at stige, hvilket kan forårsage madforgiftning og ødelæggelse af madvarerne.
- Kød, fisk og lignende skal opbevares i kølerummet. Grøntsagsrummet er primært til grøntsager (følger ikke med alle modeller).
- Kødprodukter og frugt og grøntsager bør ikke opbevares sammen, da det kan medføre krydskontaminering.
- Madvarer bør opbevares i lukkede beholdere eller tildækket i køleskabet for at forhindre fugtdannelse og lugt.

Nedenstående tabel er en hurtig guide til at vise dig den mest effektive måde til at opbevare de store fødevarergrupper i dit køleskab.

Mad	Maksimal opbevaringstid	Hvordan og hvor man skal opbevare
Frugt og grøntsager	1 uge	Grøntsagsbeholder
Kød og fisk	2 - 3 dage	Indpakning i plastfolie, poser eller i en kødbeholder og opbevaring på glashylden
Frisk ost	3 - 4 dage	På den skabshylde, som er beregnet dertil

Mad	Maksimal opbevaringstid	Hvordan og hvor man skal opbevare
Smør og margarine	1 uge	På den skabshylde, som er beregnet dertil
Flasker, f.eks. mælk og yoghurt	Indtil udløbsdato anbefalet af producenten	På den skabshylde, som er beregnet dertil
Æg	1 måned	I den æggebakke som er beregnet dertil
Tilberedte madvarer	2 dage	Alle hylder

BEMÆRK:



Kartofler, løg og hvidløg bør ikke opbevares i køleskabet

.Fryserum

- Fryseren bruges til opbevaring af frosne madvarer, frysning af friske madvarer og fremstilling af isterninger.
- Fødevarer i flydende form skal fryses i plastikopper, og anden mad skal fryses i folier eller poser af plast. Friske madvarer til frysning skal være korrekt emballeret. Dvs. at emballagen skal være lufttæt og ikke må kunne lække. Fryseposer, aluminiumsfolie, poser af polyethylen og plastikbeholdere kan anvendes.
- Opbevar ikke frisk mad ved siden af frosne madvarer, da det kan optø de frosne madvarer.
- Inden du fryser frisk mad, skal du dele den i portioner, der kan indtages på én gang.
- Brug optøet frossen mad inden for en kort periode efter optøning
- Følg altid producentens anvisninger på mademballage, når du opbevarer frosne fødevarer. Hvis der ikke er nogen oplysninger, bør madvarer ikke opbevares mere end 3 måneder fra købsdatoen.
- Når du køber frossen mad, skal du sørge for, at de er blevet opbevaret under passende forhold, og at emballagen ikke er beskadiget.
- Frosne fødevarer skal transporteres i passende beholdere og anbringes i

fryseren så hurtigt som muligt.

- Køb ikke frosne fødevarer, hvis emballagen viser tegn på fugtighed og unormal hævelse. Det er sandsynligt, at det er blevet opbevaret ved en uegnet temperatur, og at indholdet er forringet.
- Opbevaringsperioden for frosne fødevarer afhænger af den omgivende temperatur, termostatindstillingen, hvor ofte lågen åbnes, typen af fødevarer og produktets transporttid fra butikken til dit hjem. Følg altid instruktionerne på emballagen, og opbevar aldrig madvarer længere end den angivne maksimale opbevaringstid.
- Hvis frysedøren har været åben i lang tid eller ikke lukket ordentligt, dannes der frost og det kan forhindre effektiv luftcirkulation. For at løse dette skal du tage fryseren ud af stikkontakten og vente på, at den er optøet. Rengør fryseren, når den er helt optøet.
- Frysevolumenet, der er angivet på etiketten, er volumen uden kurve, omslag osv.
- Frys ikke tøet mad igen. Det kan udgøre en fare for dit helbred og forårsage problemer, såsom madforgiftning.


BEMÆRK: Hvis du forsøger at åbne fryserdøren straks efter at have lukket den, vil du opdage, at den ikke åbner let. Dette er normalt. Når udligning er nået, åbner døren let.

- Brug hylden til hurtigfrys til at fryse tilberedt mad (og enhver anden mad, der skal fryses hurtigt), da frysningsen sker hurtigere på grund af denne hylde større fryseevne. Hylde til hurtigfrys er den nederste skuffe i fryseren.
- For at udnytte fryserens maksimale kapacitet skal du bruge glashylderne til den øverste og midterste sektion og bruge den nederste kurv til den nederste sektion.



Nedenstående tabel er en hurtig guide til at vise dig den mest effektive måde at opbevare de store fødevarergrupper i dit fryserum.

Kød og fisk	Forberedelse	Maksimal opbevaringstid (måneder)
Bøf	Indpak i folie	6 - 8
Lammekød	Indpak i folie	6 - 8
Kalvesteg	Indpak i folie	6 - 8
Kalvetern	I små stykker	6 - 8
Lammetern	I stykker	4 - 8
Hakket kød	I indpakninger uden brug af krydderier	1 - 3
Fjerkræ indvolde (stykker)	I stykker	1 - 3
Pølse/salami	Skal opbevares pakket, selvom det har en membran.	
Kylling og kalkun	Indpak i folie	4 - 6
Gås og and	Indpak i folie	4 - 6
Hjortevildt, kanin, vildsvin	I portioner à 2,5 kg eller som filetter	6 - 8
Ferskvandsfisk (laks, karpe, crane, malle)		2
Magre fisk (aborre, pighvar, skrubbe)	Fjern indvolde og skæl fra fisken, og rengør og tør derefter fisken. Fjern om nødvendigt halen og hovedet.	4
Fed fisk (tun, makrel, blåbars, ansjos)		2 - 4
Skaldyr	Rengør og i en pose	4 - 6
Kaviar	I emballagen eller i en aluminiums- eller plastbeholder	2 - 3
Snegle	I saltvand eller i en aluminiums- eller plastbeholder	3

 **BEMÆRK:** Optøet frossent kød skal koges som fersk kød. Hvis kødet ikke koges efter optøning, må det ikke fryses igen.

Frugter og grøntsager	Forberedelse	Maksimal opbevaringstid (måneder)
Springbønner og bønner	Vask, skær i mindre stykker, og blancher i kogende vand	10 - 13
Bønner	Fjern bælgene, vask og blancher i kogende vand	12
Kål	Vask og blancher i kogende vand	6 - 8
Gulerødder	Vask, skær i skiver, og blancher i kogende vand	12
Peber	Skær stilken, skær den i to dele, fjern kernen og kog den i vand	8 - 10
Spinat	Vask og kog i vand	6 - 9
Blomkål	Fjern bladene, skær kålhjertet i stykker og lad det stå i vand med citronsaft i et stykke tid.	10 - 12
Aubergine	Vask og skær i stykker à 2 cm	10 - 12
Majs	Rengør og pak med stammen eller som suktermajs	12
Æble og pære	Skræl og skær i skiver	8 - 10




Frugter og grøntsager	Forberedelse	Maksimal opbevaringstid (måneder)
Abrikos og fersken	Skær i to stykker og fjern stenen	4 - 6
Jordbær og brombær	Vask og afskal	8 - 12

Frugter og grøntsager	Forberedelse	Maksimal opbevaringstid (måneder)
Kogte frugter	Tilsæt 10% sukker til beholderen	12
Blomme, kirsebær, surbær	Vask og afskal stilkene	8 - 12

	Maksimal opbevaringstid (måneder)	Optøningstid ved stuetemperatur (timer)	Optøningstid i ovn (minutter)
Brød	4 - 6	2 - 3	4-5 (220-225°C)
Kiks	3 - 6	1 - 1,5	5-8 (190-200°C)
Bagværk	1 - 3	2 - 3	5-10 (200-225°C)
Tærte	1 - 1,5	3 - 4	5-8 (190-200°C)
Fillo dej	2 - 3	1 - 1,5	5-8 (190-200°C)
Pizza	2 - 3	2 - 4	15-20 (200°C)

Mejeriprodukter	Forberedelse	Maksimal opbevaringstid (måneder)	Opbevaringsforhold
Pakket (homogeniseret) mælk	I sin egen emballage	2 - 3	Ren mælk - i sin egen emballage
Ost - undtagen hvid ost	I skiver	6 - 8	Originalemballage kan bruges til kortvarig opbevaring. Pak i folie for længere opbevaringsperioder.
Smør, margarine	I egen emballage	6	

5 RENGØRING OG VEDLIGEHOLDELSE

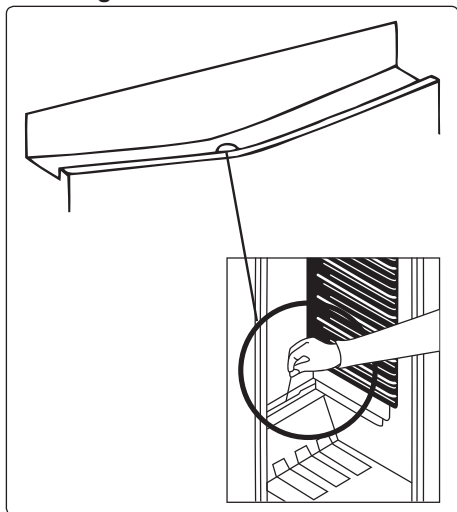
-  Sørg for at afbryde enheden fra strømforsyningen inden rengøring.
-  Rengør ikke apparatet ved at hælde vand på det.
-  Brug ikke slibende produkter, rengøringsmidler eller sæber til at rengøre apparatet. Efter rengøring skylles med rent vand og tørres forsigtigt. Efter rengøring skal du sætte stikket i stikkontakten med tørre hænder.
- Sørg for, at der ikke kommer vand ind i køleskabets lys og andre elektriske komponenter.

- Apparatet bør rengøres regelmæssigt med en opløsning af bikarbonat soda og lunkent vand.
- Rengør tilbehøret separat med vand og sæbe vask i hånden. Vask ikke tilbehøret i en opvaskemaskine.
- Rengør kondensatoren med en børste mindst to gange om året. Derved sparer du på omkostninger til energi og øger produktiviteten.



Strømforsyningen skal afbrydes under rengøringen.

Afrimning af køleskabet



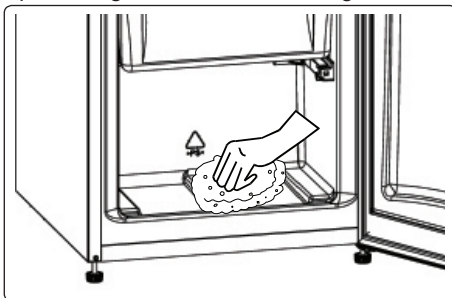
- Optøning sker automatisk i køleskabet under drift. Vandet opsamles i fordampningsbakken og fordamper automatisk.
- Fordampningsbakken og hullet til vandafløb bør rengøres med jævnlige sammen med proppen til afrimningsafløbet for at forhindre, at vandet samler sig i bunden af køleskabet i stedet for at strømme ud.
- Afløbshullet kan også renses ved at hælde et halvt glas vand ned i det.

Afrimning af fryser

- Små mængder frost akkumuleres i fryseren, afhængigt af hvor lang tid døren er åben eller hvor meget fugt der trænger ind. Det er vigtigt at sikre, at der ikke dannes rim eller frost i områder, der kan påvirke lågens evne til at lukke tæt. Det gør det muligt for luft at trænge ind i kabinettet, hvilket kan resultere i at kompressoren kører uafbrudt. Tynd frostdannelse er meget blød og kan fjernes med en børste eller en plastskraber. Anvend ikke metal eller skarpe skrabere, mekaniske redskaber eller andet værktøj til at fremskynde afrimningsprocessen. Fjern al løsnet frost

fra fryserens bund. Det er ikke nødvendigt at slukke for apparatet for at fjerne tynd frost.


- For at fjerne tunge isaflejringer skal apparatets strømforsyning afbrydes, og madvarerne lægges i papkasser pakket i tykke tæpper eller lag af papir, så de holdes kølige. Afrimning er mest effektiv hvis den udføres, når fryseren er næsten tom, og den bør gennemføres så hurtigt som muligt for at undgå at madvarerne begynder at tø op.
- Anvend ikke metal eller skarpe skrabere, mekaniske redskaber eller andet værktøj til at fremskynde afrimningsprocessen. Hvis de frosne madvarer begynder at tø op under afrimningen forkortes holdbarheden. Opbevar indholdet godt pakket og koldt under afrimningen.



- Tør indersiden af fryseren med en svamp eller en ren klud.
- For at fremskynde afrimningsprocessen kan du placere en eller flere skåle med varmt vand i fryseren.
- Undersøg indhold, når du erstatter det i fryseren. Hvis nogle af pakninger er optøet, skal de spises inden for 24 timer eller koges og fryses ned igen.
- Efter afrimningen rengøres indersiden af apparatet med lunkent vand og lidt bikarbonat soda, og tørres derefter grundigt. Vask alle aftagelige dele på tilsvarende måde, og sæt dem tilbage. Slut apparatet til strømforsyningen igen, og lad det stå i 2 til 3 timer på indstillingsnummer MAX, før fødevarerne lægges tilbage i fryseren.

Udskiftning af LED-belysning


Kontakt nærmeste autoriserede servicecenter for at udskifte en af lysdioderne.

 **Bemærk:** Antallet og placeringen af LED-strips kan variere afhængigt af modellen.

6 FORSENDELSE OG OMLACERING

6.1 Transport og ændring af positionering

- Den originale emballage og skum kan opbevares til gentransport (valgfrit).
- Fastgør dit apparat med kraftig emballage, bånd eller stærke reb, og følg transportvejledningen på emballagen.
- Fjern alle bevægelige dele eller fastgør dem sikkert mod stød i apparatet med bånd, når de transporteres eller flyttes igen.

 Bær altid apparatet i lodret position.

6.2 Omlacering af døren

- Det er ikke muligt at ændre åbningsretningen på døren til dit apparat, hvis dørhåndtag er installeret på fronten af apparatets dør.
- Det er muligt at ændre dørens åbningsretning på modeller med håndtag monteret på siden af døren eller uden håndtag.
- Hvis retningen på døren til dit apparat kan ændres, skal du kontakte det nærmeste autoriserede servicecenter for at ændre åbningsretningen.

7 FØR DU RINGER TIL EFTERSALGSSERVICE

Hvis du oplever et problem med dit apparat, skal du kontrollere følgende, før du kontakter eftersalgsservice.

Dit apparat virker ikke.

Kontroller om:

- Strømmen er tilsluttet
- Stikket er sat korrekt i stikkontakten
- Sikringen til stikket eller netsikringen er sprunget
- Stikkontakten er defekt. For at kontrollere dette skal du slutte et andet fungerende apparat til samme stikkontakt.

Apparatet fungerer dårligt

Kontroller om:

- Apparatet er overbelastet
- Døren til køleskabet er ordentligt lukket
- Der er støv på kondensatoren
- Der er nok plads nær bag- og sidevægge.

Dit apparat er støjende

Normale lyde

Der opstår knæklyde:

- Under automatisk afrimning
- Når apparatet afkøles eller opvarmes (på grund af udvidelse af apparatets materiale).

Der opstår korte knæklyde Når termostaten tænder og slukker for kompressoren.

Motorstøj: Angiver, at kompressoren fungerer normalt. Når kompressoren startes første gang, kan den forårsage mere støj i en kort periode.

Lyden af bobler og plask forekommer: På grund strømmen af kølemiddel i systemets rør.

Lyden af rindende vand opstår: På grund af vand, der strømmer til fordampningsbeholderen. Denne støj er normal under afrimning.

Der opstår støj af blæsende luft: Inogle modeller under normal drift af systemet på grund af luftcirkulationen.

Kanterne på apparatet, der berører dørleddet, er varme

Især om sommeren (varme årstider) kan overflader, der kommer i kontakt med dørleddet under kompressorens drift, blive varme. Dette er normalt.

Der er en ophobning af fugt inde i apparatet

Kontroller om:

- Al mad er pakket ordentligt. Beholdere skal være tørre, inden de placeres i apparatet.
- Døren til apparatet åbnes ofte. Luftfugtighed trænger ind i apparatet når dørene åbnes. Fugtigheden øges hurtigere, når dørene åbnes oftere, især hvis luftfugtigheden i rummet er høj.

Døren åbner eller lukker ikke korrekt

Kontroller om:

- Der er mad eller emballage, der forhindrer døren i at lukke
- Dørleddene er knækkede eller revet
- Dit apparat er placeret på en plan overflade.

Anbefalinger

- Hvis apparatet er slukket eller hvis stikket er taget ud, skal du vente mindst 5 minutter, før du sætter stikket i eller genstarter apparatet for at undgå beskadigelse af kompressoren.
- Hvis du ikke skal bruge apparatet i lang tid (fx i sommerferien), skal du tage stikket ud. Rengør køleskabet som anvist i afsnittet om rengøring, og lad døren stå åben for at undgå fugt og lugt.
- Hvis problemet fortsætter efter at have fulgt ovenstående instruktioner, bedes du kontakte det nærmeste autoriserede servicecenter.
- Det apparat, du har købt, er kun beregnet til husholdningsbrug. Det er ikke egnet til kommerciel eller fælles brug. Hvis forbrugeren anvender apparatet på en måde der ikke er i overensstemmelse med formålet, understreger vi, at producenten og forhandleren ikke er ansvarlige for reparationer eller fejl foretaget inden for garantiperioden.

8 GODE RÅD OM ENERGIBESPARELSER

1. Installer apparatet i et køligt, godt ventileret rum, men ikke i direkte sollys og ikke i nærheden af en varmekilde (såsom en radiator eller ovn), ellers skal der anvendes en isoleringsplade.
2. Lad varm mad og drikkevarer køle af inden du stiller det i køleskabet.
3. Læg mad til optøning i køleskabet, når det er muligt. De frosne madvarers lave temperatur hjælper med at afkøle køleskabet, mens maden tør op. Dette sparer energi. Frossen mad, der lægges til optøning uden for apparatet, vil resultere i at energibesparelse går tabt.
4. Drikkevarer eller andre væsker skal være tildækkede, når de står i apparatet. Hvis de ikke tildækkes, stiger luftfugtigheden inde i apparatet og energiforbruget stiger. At holde drikkevarer og andre væsker tildækket hjælper med at bevare deres lugt og smag.
5. Undgå at holde dørene åbne i lange perioder og at åbne dem for ofte, da varm luft vil komme ind i apparatet og få kompressoren til at tænde unødigt ofte.
6. Sørg for, at dækslerne til de forskellige kølerum er lukket (såsom grønsagsskuffen og kølerummet, hvis tilgængeligt).
7. Dørpakningen skal være ren og bøjelig. Udskift pakningen ved slid.
8. Energiforbruget er angivet med maksimal belastning og kun med den nederste fryseskuffe og den nederste gashylde.

9 TEKNISKE DATA

Disse tekniske oplysninger kan findes på ydelsesskiltet, som sidder på indersiden af apparatet, og på energimærket.

QR-koden på energimærket, der blev leveret sammen med apparatet, angiver et link til et websted med oplysninger om apparatets ydeevne i EU EPREL-databasen.

Gem energimærket til senere brug sammen med brugervejledningen og alle andre dokumenter, der blev leveret sammen med dette apparat.

Det er også muligt at finde de samme oplysninger i EPREL ved hjælp af linket <https://eprel.ec.europa.eu> samt modelnavnet og produktnummeret, som du kan finde på apparatets ydelsesskilt.

Du kan få detaljerede oplysninger om energimærket via linket www.theenergylabel.eu.

10 OPLYSNINGER TIL TESTINSTITUTIONER

Installation og klargøring af apparatet til enhver bekræftelse af miljøvenligt design skal overholde EN 62552.

Krav til ventilation, mål til indhak og minimumsplads til bagsiden skal være som angivet i DEL 2 af denne Brugervejledning. Kontakt producenten for alle andre oplysninger, herunder planer til belastning.

11 KUNDEPLEJE OG -SERVICE

Brug altid originale reservedele.

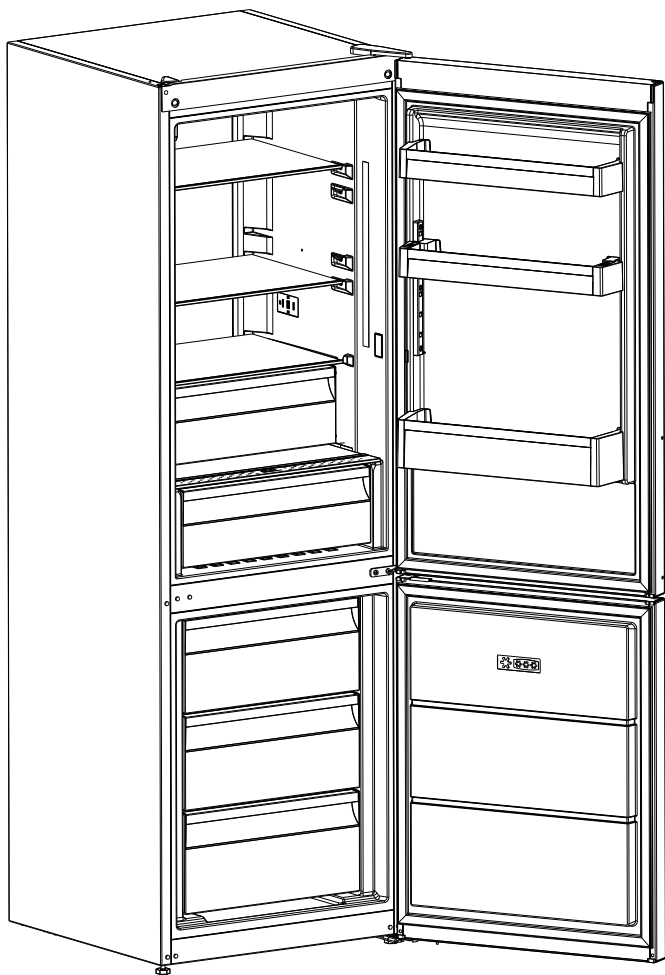
Når du kontakter vores autoriserede servicecenter, skal du sørge for at have følge data ved hånden: Model, produktnummer, serienummer.

Disse oplysninger kan findes på ydelsesskiltet.

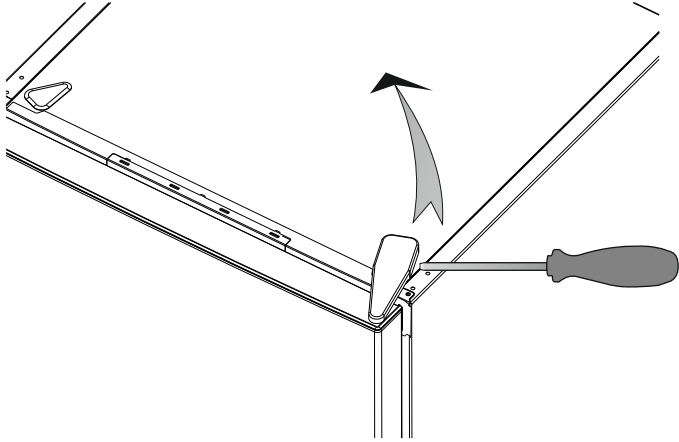
Du kan finde klassificeringsetiketten inden for køleområdet i nederste venstre side.

De originale reservedele til nogle specifikke komponenter er tilgængelige i mindst 7 eller 10 år, baseret på komponenttype og salg af den sidste enhed af modellen.

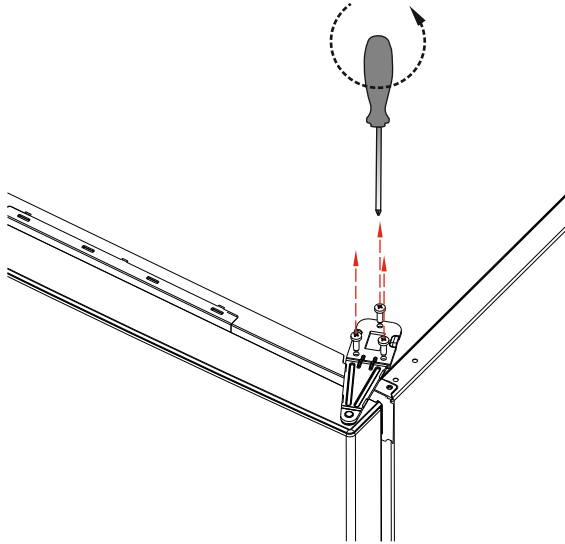
Besøg vores websted
www.cylinda.se



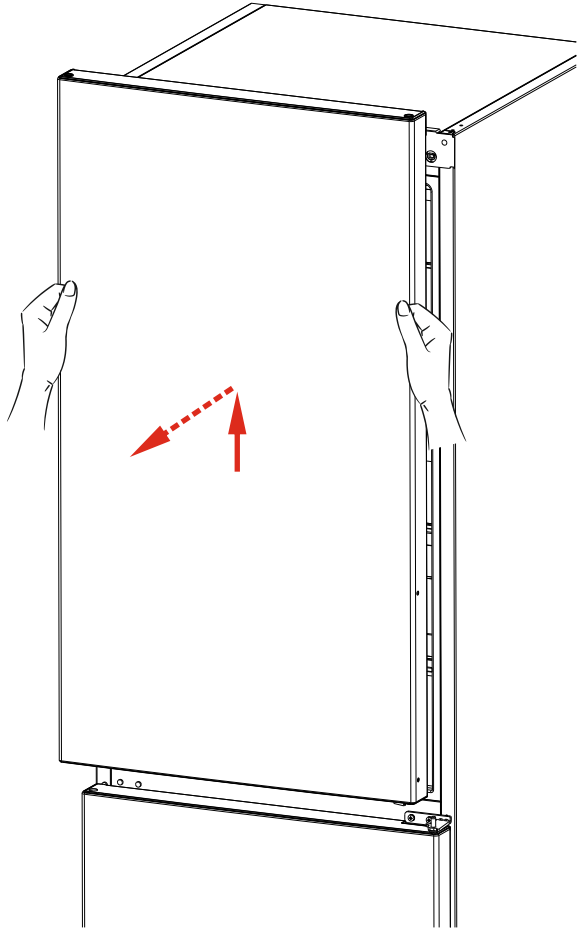
1



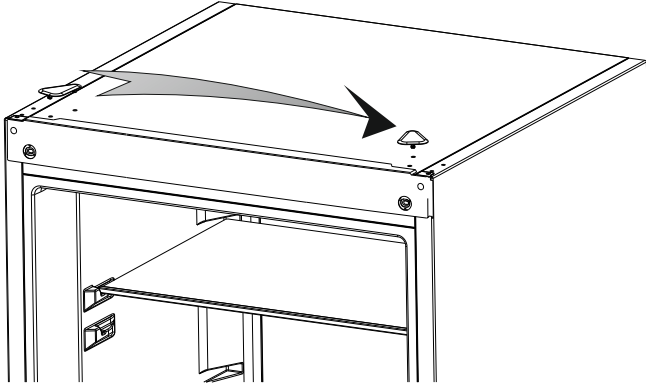
2



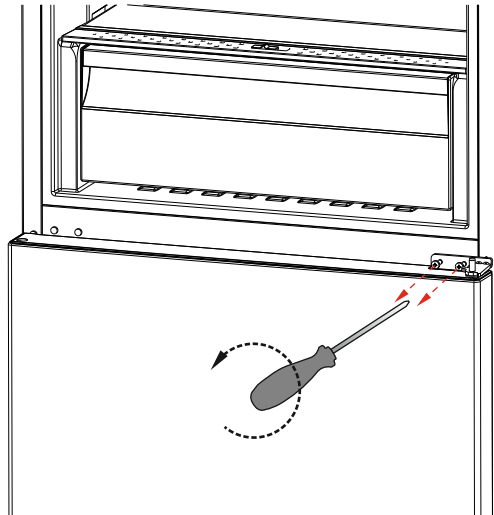
3



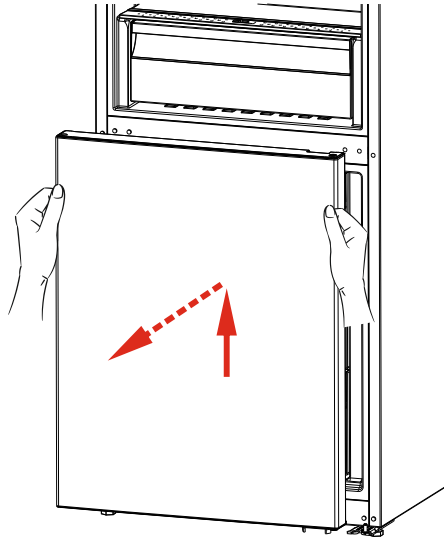
4



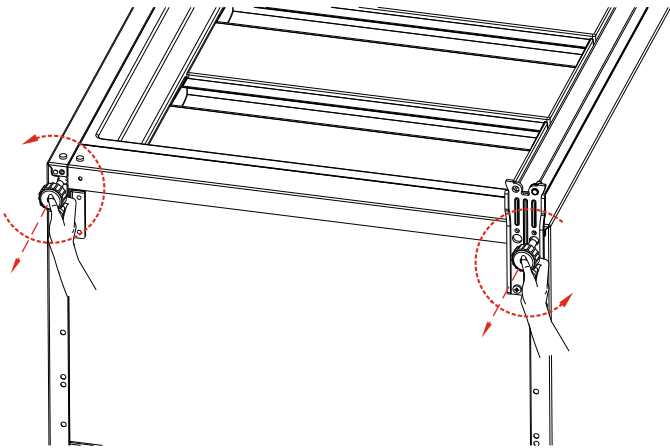
5

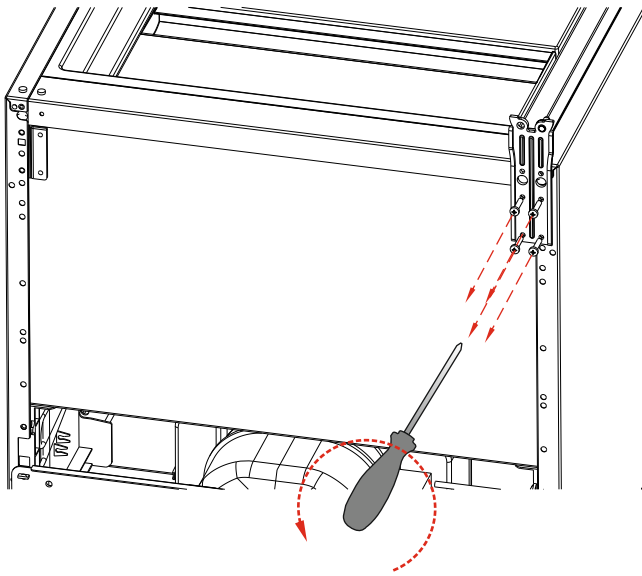


6



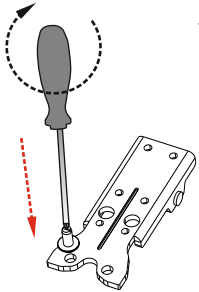
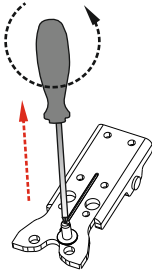
7





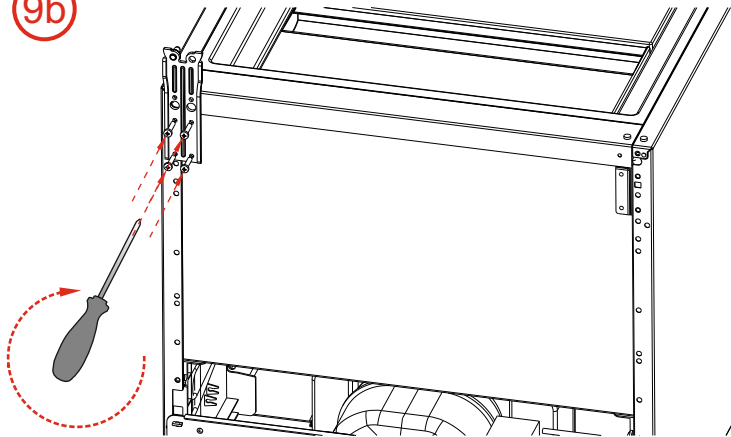
8

9a

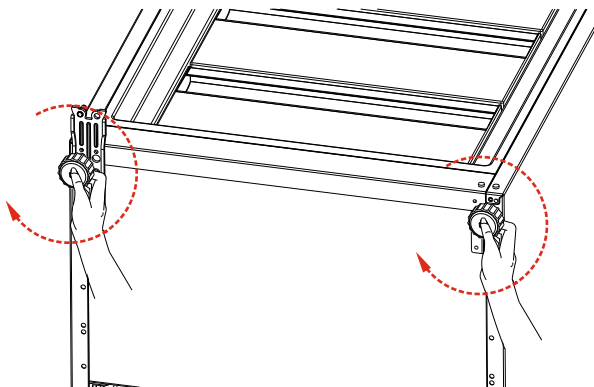


9b

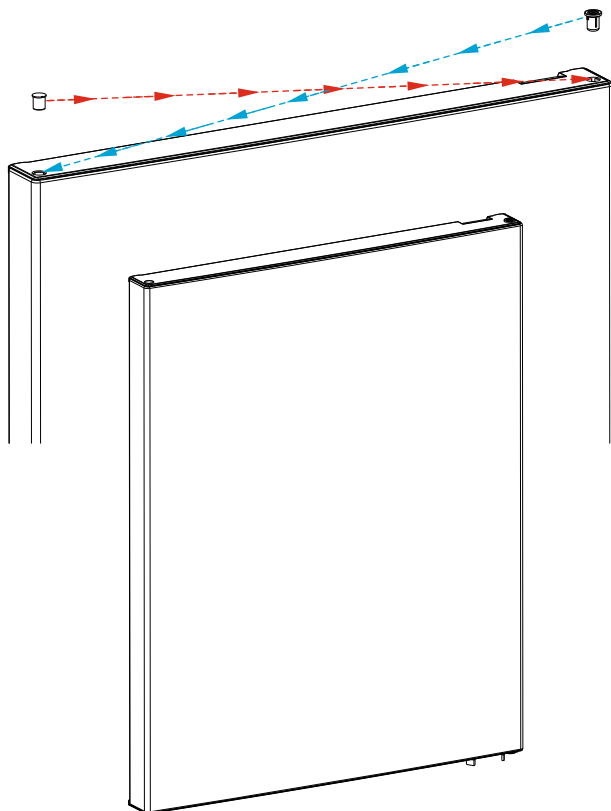
10



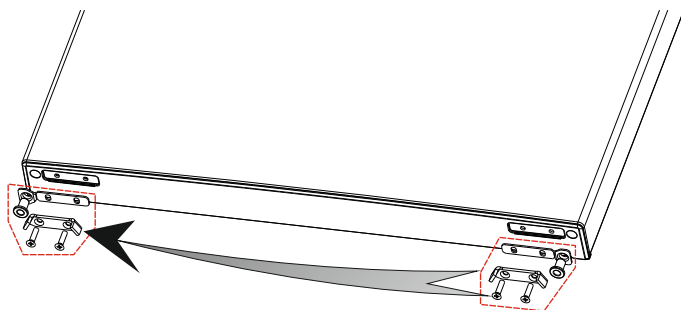
11



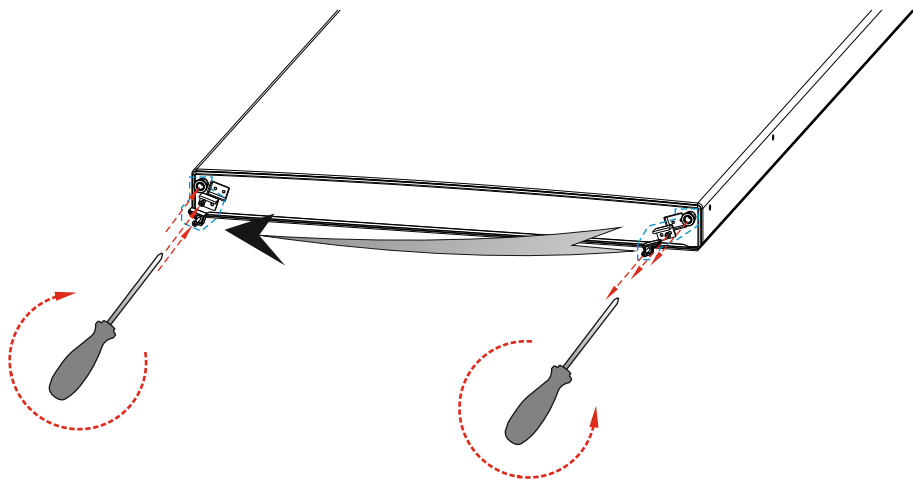
12

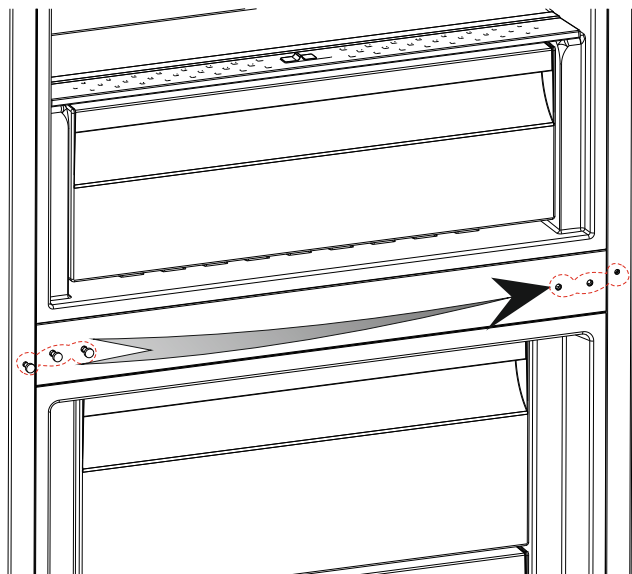


13

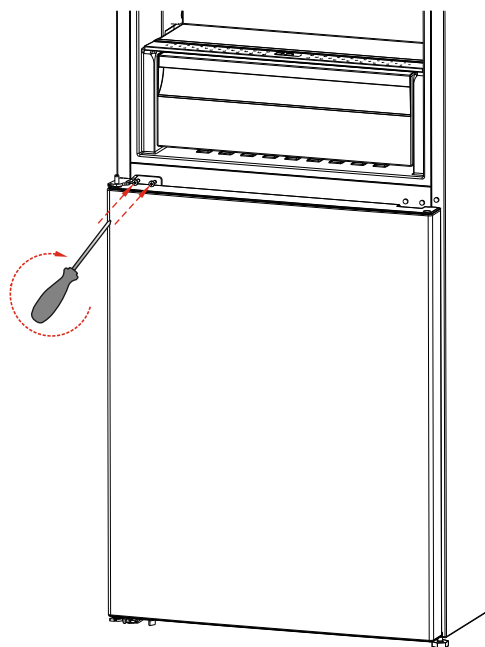


14

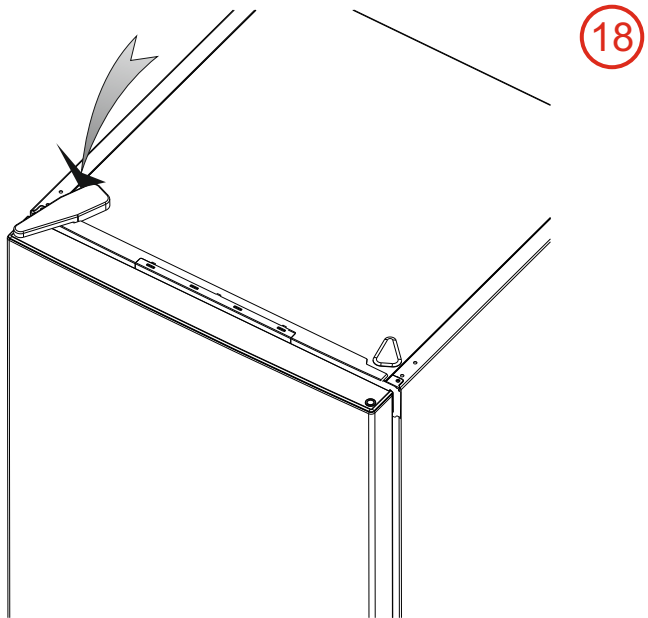
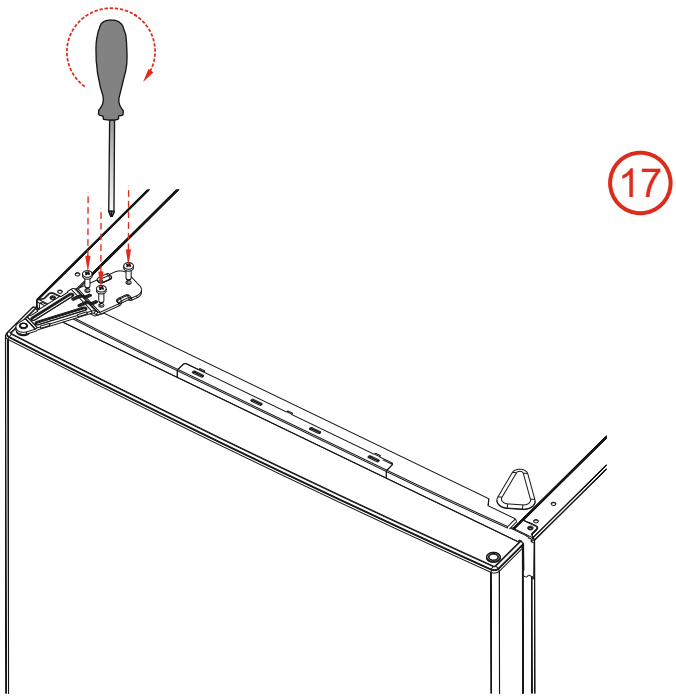




15



16









NO

Service: Kontakt butikken der du kjøpte produktet så de kan henvise deg til lokal service

Oppgi: Produkttype, Serienummer, Kjøpsdato, Problembeskrivelse, Navn og adresse, Telefonnummer

DK

Service: Kontakt butikken hvor købet blev foretaget

og få info om service kontakt
Nødvendig information: Model navn, Serienummer (står på typeskiltet), Kjøpsdato, Beskrivelse af problemet, Navn og adresse, Telefonnummer

FI

Huolto: Ota yhteyttä myymälään, josta ostit tuotteen, niin saat lisätietoja lähimmästä huoltoliikkeestä

Tarvittavat tiedot: Mallinnumero, Sarjanumero, Ostopäivä, Ongelman kuvaus, Nimi ja osoite, Puhelinnumero

SE

Service: Vi har service i hela Sverige. Besök www.cylinda.se
Ring 0771-25 25 00
(endast lokaltaxa)

Uppge: Maskintyp, serienummer, inköpsdatum, problembeskrivning, namn och adress, ditt telefonnummer

Kontakta oss:
www.cylinda.se

UK

Service: Nationwide service in Sweden
Visit www.cylinda.se
Call 0771-25 25 00

Declare: Model code, Serial number, Purchase date, Problem description, Name and address, Phone number

Contact us:
www.cylinda.se