

Bruksanvisning User manual Brugsanvisning Käyttöopas



K3485NEHE
K3485NEVE
K3485NERFHE

Cylinda
en enklare vardag

Innehållsförteckning

INNAN DU ANVÄNDER DITT KYLSKÅP.....	2
Allmänna varningar	2
Kylskåp som är gamla eller ur funktion	5
Säkerhetsvarningar	5
Inställning och användning av ditt kylskåp	6
Innan du använder ditt kylskåp.....	6
Information om No-Frost teknologin	7
ANVÄNDARINFORMATION.....	8
Display kontrollpanel	8
Användning av kylskåpet.....	9
Snabbkylningsläge	9
Ekonomiläge.....	9
Skärmsparläge	9
Aktivera barnlås.....	10
Kylskåpets temperaturinställningar	10
Varningar om temperaturinställningar.....	11
Tillbehör.....	12
Om turbofläkt finns tillgänglig på din produkt;	12
Kylzon.....	12
Fuktreglering grösakslådan	12
PLACERA MATEN I KYLEN.....	13
Kylfack.....	13
RENGÖRING OCH UNDERHÅLL	14
Byte av LED-belysning	15
TRANSPORT OCH FLYTTNING	15
Omplacering av dörren.....	15
INNAN DU KALLAR SERVICE	16
Tips för att spara energi.....	18
DELARNA I KYLSKÅPET OCH FACKEN	19
TEKNISKA DATA.....	20
INFORMATION FÖR TESTINSTITUT	20
KUNDEVÅRD OCH SERVICE	20



BRAND !

VARNING: Brandfara/brandfarligt material

Allmänna varningar

! VARNING: Håll ventilationsöppningarna, i apparatens hölje eller i den inbyggda strukturen, fria från hinder.

! VARNING: Använd inte mekaniska enheter eller andra sätt att påskynda avfrostningsprocessen, än de som rekommenderas av tillverkaren.


! VARNING: Använd inte elektriska apparater inne i förvaring av livsmedel fack i apparaten, om de inte är av den typ som rekommenderas av tillverkaren.

! VARNING: Skada inte kylkretsen.

! VARNING: För att undvika fara på grund av ostabilitet i apparaten, måste den fastställas i enlighet med instruktionerna.

! VARNING: När du positionerar apparaten ser du till att sladden inte är klämd eller skadad.

! VARNING: Anslut inte flera bärbara uttag eller bärbara nätaggregat på baksidan av apparaten.

 Om din apparat använder R600a som köldmedium - se informationen som du kan hitta på skåpets typskylt - du bör vara försiktig vid transport och installation för att förhindra att apparatens kylningsdelar skadas. Även om R600a är en miljövänlig gas och naturgas. Eftersom den är explosiv, bör du, i händelse av ett läckage som kan ha uppstått på grund av en skada i kylningsdelarna, flytta ditt kylskåp utom räckhåll för öppen eld eller värmekällor, gör skåpet strömlöst och ventilerar rummet där apparaten är placerad, några minuter.

- Under transport och positionering av kylskåpet, undvik skador på kylargaskretsen.
- Förvara inga explosiva ämnen såsom aerosolburkar med en brandfarlig drivgas i denna apparat.

- Denna apparat är avsedd för användning i hushåll och liknande applikationer såsom;
 - personalköksområden i butiker, kontor och andra arbetsplatser
 - bondgårdar och av kunder på hotell, motell och andra typer av bostäder
 - bed and breakfast bostäder;
 - catering och liknande icke-butiksapplikationer
- Om uttaget inte matchar kylskåpskontakten, måste den bytas ut av tillverkaren, dess serviceombud eller liknande kvalificerade personer för att undvika fara.
- Enheten ska inte användas av människor (inklusive barn) med nedsatt fysisk eller mentala förmågor eller brist på erfarenhet och kunskap, om de inte övervakas eller får instruktioner angående användningen av apparaten av en person som ansvarar för deras säkerhet. Barn bör övervakas så att de inte leker med enheten.
- En speciellt jordad kontakt har anslutits till ditt kylskåps strömkabel. Denna kontakt bör användas med ett jordat uttag. Om det inte finns något sådant uttag i ditt hus, se till att det installeras av en behörig elektriker.
- Denna apparat kan användas av barn från 8 år och uppåt och personer med nedsatt fysisk eller mental förmåga eller brist på erfarenhet och kunskap, om de övervakas eller får instruktioner angående användning av apparaten på ett säkert sätt och förstår faran den innebär. Låt inte barn leka med enheten. Rengöring och användarunderhåll, får inte utföras av barn utan tillsyn.
- Barn i åldrarna 3 till 8 år får fylla upp och ta ur kylskåp. Barn förväntas inte utföra rengöring eller användarunderhåll av apparaten, mycket små barn (0-3 år) förväntas inte använda apparater, små barn (3-8 år) förväntas inte använda apparater säkert om inte kontinuerlig tillsyn ges, äldre barn

(8-14 år) och sårbara människor kan använda apparater på ett säkert sätt efter att ha fått lämplig tillsyn eller instruktioner om användning av apparaten. Mycket sårbara människor förväntas inte använda apparater på ett säkert sätt om inte kontinuerlig tillsyn ges.

- Om sladden är skadad måste den bytas av tillverkaren eller en servicetekniker eller en kvalificerad fackman, för att undvika all risk.
- Denna apparat är inte avsedd att användas på höjder över 2000 m.

För att undvika kontamination av mat, följ följande instruktioner:

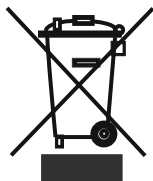
- Att hålla dörren öppen under långa perioder kan orsaka en signifikant ökning av temperaturen i apparatens fack.
- Rengör regelbundet ytor som kan komma i kontakt med mat och tillgängliga avloppssystem.
- Förvara rått kött och rå fisk i lämpliga behållare i kylskåpet, så att det inte kommer i kontakt med eller droppar på annan mat.
- Tvåstjärniga fack för fryst mat är lämpliga för förvaring av förfrysad mat, förvaring eller tillagning av glass och för att göra iskuber.
- En-, två- och tre-stjärniga fack är inte lämpliga för infrysning av färsk mat.
- Om kylaggregatet lämnas tomt under långa perioder, stäng av det, frosta av, rengör, torka och låt dörren stå öppen för att förhindra mögelutveckling i apparaten.

Om vattendispensern är tillgänglig ;

- Rengör vattentankar om de inte har använts under 48 timmar; spola vattensystemet anslutet till vattenförsörjning om vatten inte har tagits på 5 dagar.

Kylskåp som är gamla eller ur funktion

- Om ditt gamla kylskåp har ett lås, bryt eller ta bort låset innan du slänger det, eftersom barn bli instängda och det kan orsaka en olycka.
- Gamla kylar och frysar innehåller isoleringsmaterial och köldmedium med CFC. Se därför till att inte skada miljön när du kasserar ditt gamla kylskåp.



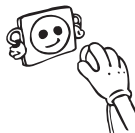
Fråga din kommun om omhändertagande av WEEE för återanvändning och återvinningsändamål.

Observera:

- Läs igenom bruksanvisningen noga innan du installerar och använder apparaten. Vi är inte ansvariga för de skador som uppstått på grund av felaktig användning.
- Följ alla instruktioner på apparaten och bruksanvisningen och förvara bruksanvisningen på en säker plats för att lösa de problem som kan uppstå i framtiden.
- Denna apparat är gjord för att kunna användas i hus och den kan bara användas i hus och för avsedda ändamål. Den är inte lämplig för kommersiellt eller gemensamt bruk. Sådan användning medför att garantin på apparaten ska annulleras och att vårt företag inte är ansvarigt för de förluster som har inträffat.
- Denna apparat är gjord för att kunna användas i hus och den kan bara användas i hus och för avsedda ändamål. Den är inte lämplig för kommersiellt eller gemensamt bruk och/eller för förvaring av ämnen förutom mat. Vårt företag är inte ansvarigt för de förluster som uppstått i motsatta fall.

Säkerhetsvarningar

- Använd inte fler-uttag eller förlängningsladd.
- Anslut inte skadade, trasiga eller gamla pluggar.
- Dra inte i, böj inte och skada inte sladden.



- Denna apparat är avsedd att användas av vuxna, låt inte barn leka med apparaten eller hänga över dörren.
- Sätt inte in och dra inte ut kontakten ur uttaget med våta händer för att undvika elektrisk stöt!



- Placera inte explosivt eller brandfarligt material i ditt kylskåp för din säkerhet. Placera drycker med högre alkoholhalt vertikalt och stäng dem tätt i kylavdelningen.



- Täck inte kylskåpet eller dess övre del. Detta påverkar ditt kylskåps prestanda.

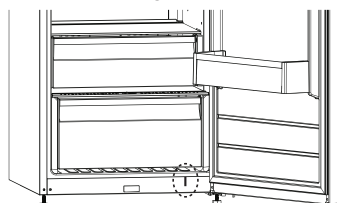
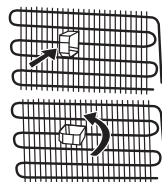
- Fäst tillbehören i kylskåpet under transport för att undvika skador på tillbehören.



Inställning och användning av ditt kylskåp

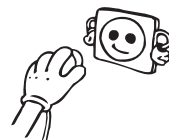
Innan du börjar använda ditt kylskåp, bör du uppmärksamma följande punkter:

- Driftspänningen för ditt kylskåp är av 220-240 V vid 50 Hz
- Vi tar inte ansvar för de skador som uppstår på grund av ojordad användning.
- Placera kylskåpet på en plats där det inte utsätts för direkt solljus.
- Apparaten bör vara minst 50 cm från spisar, gasugnar och värmekällor, och bör vara minst 5 cm från elektriska ugnar.
- Din kyl bör aldrig användas utomhus eller lämnas under regn.
- Se till att det finns en ventilationsspalt upptill på minst 5 cm
- Passa in plastväggdistanser till kondensorn på baksidan av kylskåpet för att förhindra att den lutar mot väggen för bättre prestanda.
- Montera distanserna baktill, se bild, genom att vrida den i 90° för att förhindra att kondensorn vidrör väggen.
- Kylskåp bör placeras mot en vägg med ett fritt avstånd på högst 75 mm.
- De justerbara frambenen ska stabiliseras på en lämplig höjd så att kylskåpet står på ett stabilt och korrekt sätt. Du kan justera benen genom att vrida dem medurs (eller i motsatt riktning). Detta bör göras innan du placerar mat i kylskåpet.
- Innan du använder ditt kylskåp, torka av alla delar med varmt vatten som tillsätts med ett mildt rengöringsmedel, och skölj sedan med rent vatten och torka. Placera alla delar efter rengöring.
- När dörren till kyl är stängd, kommer vakuum att uppstå. Vänta ungefär 1 minut innan du öppnar den igen.
- Dörrar som öppnas lätt är fakultativa för denna apparat. Med denna apparat kan lite kondens uppstå kring detta område och du kan ta bort det.



Innan du använder ditt kylskåp

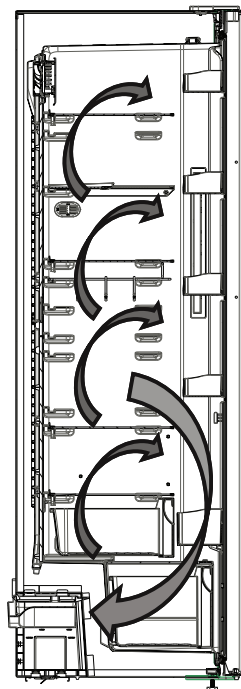
- När det används för första gången eller efter transport, ställ ditt kylskåp i upprätt läge i 3 timmar och koppla in det för att möjliggöra effektiv drift. Annars kan du skada kompressorn.
- Ditt kylskåp kan lukta när det används för första gången; lukten kommer att försvinna efter en kort tids användning av skåpet.



Information om No-Frost teknologin

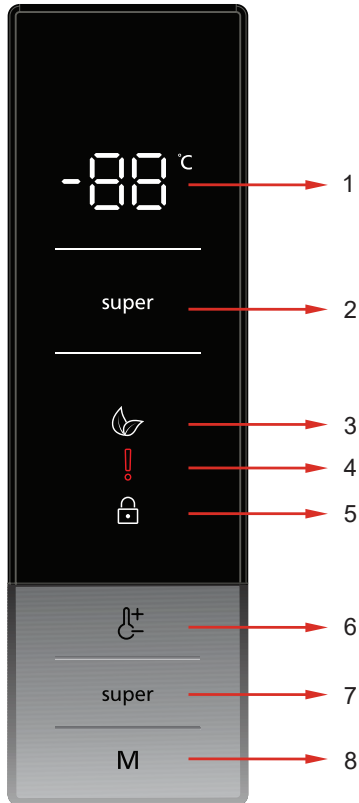
No-frost kylskåp skiljer sig från andra statiska kylskåp i sin funktion.

I normala kylskåp kommer luftfuktigheten in i kylskåpet på grund av dörröppningar och att den inneboende fuktigheten i maten orsakar frysning i på baksidan av luftkanalen. För att tina frost och is i frysen på baksidan av luftkanalen bör du med jämna mellanrum stänga av kylskåpet och placera mat som måste förvaras kylt separat kylt. Situationen är helt annorlunda i no-frost kylskåp. Torr och kall luft blåses in i kylskåpets utrymme, homogent och jämnt, från flera punkter via en fläkt. Kall luft sprids homogent och jämnt mellan hyllorna och kyler all din mat lika och jämnt, vilket förhindrar fukt och frysning. Därför är ditt no-frost kylskåp användarvänligt, i tillägg till sin enorma kapacitet och sitt eleganta utseende.



DEL - 2 ANVÄNDARINFORMATION

Display kontrollpanel



- 1- Inställning kyla
- 2- Snabbkylningsindikator
- 3- Ekonomilägesymbol
- 4- Symbol för larm / ring service
- 5- Barnlåssymbol
- 6- Det låter dig ändra temperaturvärdena i kylfacket. Kylens temperaturvärden kan sättas till 2, 4, 5, 6, 8 °C.
- 7- Inställningsknapp för superkylning
- 8- Lägesknapp som aktiverar ekonomiläge

Ljus (i förekommande fall)

När produkten ansluts för första gången kan interiörens lampor tändas 1 minut sent på grund av öppningstester.

Användning av kylskåpet

Snabbkylningsläge

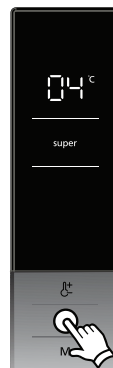
Hur det kan användas

- Tryck på Super-knappen för att aktivera superkylningssymbolen.
- Vid inställning till Sc-läge avges ett "pip"-ljud.
- När detta läge väljs kommer temperaturvärdet som ställdes in innan lägesvalet att visas på kyltemperaturindikatorn.

I detta läge:

- Ekonomiläge kan inte väljas.
- Du kan trycka på kyltemperaturens inställningsknapp igen eller trycka på superknappen för att inaktivera snabbkylningsläge.

OBSERVERA: Beroende på den omgivande temperaturen avbryts snabbkylning automatiskt efter 5 timmar eller när kylskåpet har uppnått önskad temperatur.



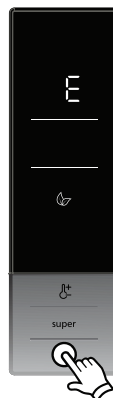
Ekonomiläge

Hur det kan användas

- Ditt kylskåp förbrukar minst energi vid 5°C som inställt värde, som är det mest optimala förvaringsförhållandet.
- Om du inte trycker på någon annan knapp inom 1 sekund kommer ekonomiläge att väljas, ekonomilägessymbolen blinkar 3 gånger och ett pip kommer höras.
- När ekonomiläge väljs kommer "E" att visas på kylfackets temperaturindikator.

I detta läge:

- Snabbkylningsläge kan väljas. I detta fall kommer ekonomiläge att avbrytas automatiskt och det valda läget aktiveras.
- Om du inte trycker på någon annan knapp inom 1 sekund efter att ha tryckt lägesknappen kommer detta läge avbrytas.



Skärmsparläge

Hur det kan användas

- När du trycker och håller ned lägesknappen i 3 sekunder aktiveras skärmsparläget.
- Om du inte trycker på någon annan knapp under 5 sekunder efter aktivering av skärmsparläget, kommer lamporna på kontrollpanelen slockna.
- Om du trycker på valfri knapp då kontrollpanelens lampor är avstängda visas aktuella inställningar på skärmen för att du ska kunna göra de ändringar du önskar. Om du inte avbryter skärmsparläget eller trycker in någon knapp under 5 sekunder kommer kontrollpanelen slås av igen.
- För att avbryta skärmsparläget måste du först trycka på valfri knapp för att aktivera knapparna och sedan trycka och hålla ned lägesknappen igen i 3 sekunder.
- När skärmsparläget är aktiverat kan du aktivera barnlåsfunktionen.



- Om du inte trycker på någon annan knapp under 5 sekunder efter aktivering av barnlåset, kommer lamporna på kontrollpanelen slockna. Därefter visas de förinställda värdena och om du trycker på valfri knapp visas symbolen för barnlås. Du kan trycka och håll in super- och kylinställningsknapparna samtidigt under 5 sekunder för att avbryta barnlåset.

Aktivera barnlås

När ska det användas

- Apparaten är utrustad med barnlåsfunktion för att förhindra att barn leker med knapparna och ändrar inställningarna du har gjort.

Aktivera barnlås

- Tryck och håll in super- och kyltemperaturinställningsknapparna samtidigt under 5 sekunder.
- När låget har valts kommer låssymbolen att visas på displayen.

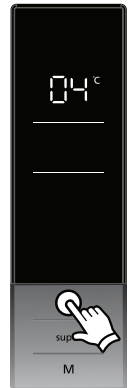
Inaktivera barnlås

- Tryck och håll in super- och kyltemperaturinställningsknapparna samtidigt under 5 sekunder.



Kylskåpets temperaturinställningar

- Initialt temperaturvärde för kylfacketets temperaturindikator är 5 °C.
- Tryck en gång på kyltemperaturens inställningsknapp.
- När du trycker på den här knappen för första gången blinkar det senaste värdet på kylfacketets temperaturindikator.
- Varje tryck på denna knapp ställer in värdet till en grad lägre: (2, 4, 5, 6, 8 °C)
- Om du fortsätter trycka kommer den starta om från 2 °C.
- Temperaturvärdet som valts innan aktivering av snabbkylningsläge eller ekoläge kommer att förbli densamma när detta läge har slutförts eller avbrutits. Apparaten kommer fortsätta att fungera vid dessa inställda temperaturvärden.



Rekommenderade temperaturinställningar för kylan

När ska det ställas in	Ställa in värde
När en liten mängd mat förvaras	8°C
Vid normal användning	4°C, 5°C, 6°C
När en stor mängd mat förvaras	2°C

Varningar om temperaturinställningar

- Dina temperaturinställningar är fortfarande giltiga efter strömavbrott.
- Du bör inte gå över till en annan justering innan du slutför en inställning.
- Temperaturinställningar bör göras genom att ta hänsyn till hur ofta kyldörren öppnas och stängs, hur mycket mat som lagras i den och den miljö i vilken kylen finns.
- Beroende på omgivningstemperaturen måste kylskåpet fungera nonstop upp till 24 timmar för att svalna helt efter det att det har anslutits för första gången. Öppna inte kylskåpsdörrarna ofta och placera inte mycket mat i kylskåpet under denna period.
- För att förhindra skador på kompressorn i ditt kylskåp när du vill starta om kylskåpet efter att ha dragit ur kontakten eller efter att ett strömavbrott har återställts finns det en funktion som gör att kylskåpet fungerar efter 5 minuters fördröjning. Ditt kylskåp börjar fungera normalt igen efter 5 minuter.
- Kylen är konstruerad att fungera i omgivningstemperaturintervallerna som anges i standarderna, i enlighet med den klimatklass som anges i informationsetiketten. Kylfunktionen i miljöer med temperaturvärden som inte överensstämmer med de angivna värdena rekommenderas inte för kylningseffektivitet.
- Din apparat är konstruerad för att arbeta vid omgivande temperaturer mellan 10 ° C - 43 ° C.

Klimatklass och betydelse:

T (tropiskt): Denna kylskåpsenhet är avsedd att användas vid omgivningstemperaturer från 16° C till 43° C.

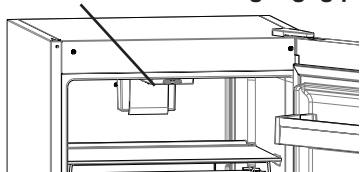
ST (subtropiskt): Denna kylskåpsenhet är avsedd att användas vid omgivningstemperaturer från 16° C till 38° C.

N (tempererat): Denna kylskåpsenhet är avsedd att användas vid omgivningstemperaturer från 16° C till 32° C.

SN (utökad tempererat): Denna kylskåpsenhet är avsedd att användas vid omgivningstemperaturer från 10° C till 32° C.

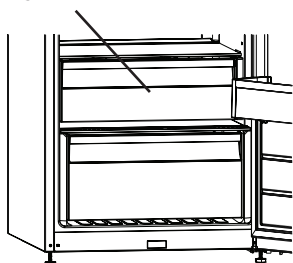
Tillbehör

Om turbofläkt finns tillgänglig på din produkt;



Blockera inte öppningarna för insug och utblås av luft när du förvarar mat eftersom detta påverkar den luftcirkulation som turbofläkten tillhandahåller.

Kylzon (I vissa modeller)



Att förvara mat kylzonen i istället för frysen eller kylskåpet låter maten behålla färskhet och smak längre, samtidigt som man bevarar dess fräscha utseende. Om lådan blir smutsig, ta bort den och tvätta med vatten.

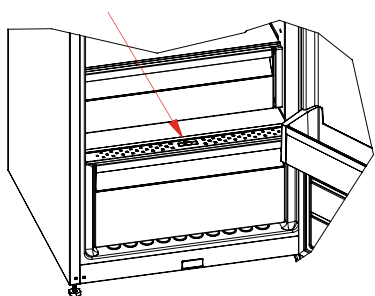
(Vatten fryser vid 0 °C, men livsmedel som innehåller salt eller socker kräver sänkta temperaturer för att frysa).

Lägg inte mat som du vill frysa eller att göra is i lådan

Avlägsna lådan

Dra ut lådan mot dig. Lyft sedan lådan upp från skenan.

Fuktregering grösakslådan (I vissa modeller)



När reglaget är i stängt läge kan färsk frukt och grönsaker förvaras längre.

Om lådan är helt fullt bör reglaget på framsidan av lådan öppnas. Med hjälp av detta kommer luften i utrymmet och fuktighetshalten att kontrolleras och hållbarhetstiden kommer att ökas.

Om du ser någon kondens på glashyllan, kan du ställa in fuktregeringskontrollen i öppet läge.

DEL - 3 PLACERA MATEN I KYLEN

Kylfack

- För normala driftsförhållanden, kommer att justera temperaturen i kyldelen av kylan till 4°C att vara tillräckligt
- För att undvika fukt och frost bör du undvika att ställa in vätskor i otäckta behållare i kylskåpet. Frost tenderar att koncentrera sig på de kallaste delarna av förångaren och med tiden kommer det att kräva mer frekvent avfrostning.
- Ställ aldrig in varm mat i kylskåpet. Varm mat måste kylas i rumstemperatur och ska placeras så att luft kan cirkulera i kylskåpsdelen.
- Inget bör vidröra lampan och höljet, eftersom det kan bildas frost och förpackningar kan fastna på bakre väggen. Öppna inte kylskåpsdörren för ofta.
- Lägg in kött och rensad fisk (inlagen i plast) som du kommer att använda inom 1-2 dagar, i den nedre delen av kylskåpet (som ligger över grönsakslådan) eftersom det är den kallaste delen och kommer att säkerställa de bästa lagringsförhållandena.
- Du kan lägga in fukt och grönsaker i grönsakslådan utan ytterligare förpackning.
- För normala arbetsförhållanden räcker det att justera temperaturen i kylskåpet till +4° C.
- Kylfackets temperatur bör ligga i intervallet 0-8° C, färska livsmedel under 0° C fryser och ruttnar, bakteriebelastningen ökar över 8° C och livsmedel förstörs.
- Lägg inte varm mat i kylan omedelbart, låt den svalna utanför. Varma livsmedel ökar temperaturen i ditt kylskåp och orsakar matförgiftning och onödigt förstörande av maten.
- Kött, fisk etc. bör förvaras i kylfacket och grönsaksfacket föredras för grönsaker (i förekommande fall).
- För att förhindra korskontaminering ska inte köttprodukter lagras tillsammans med frukt och grönsaker.
- Livsmedel bör placeras i kylan i slutna behållare eller täckas för att förhindra fukt och lukt.

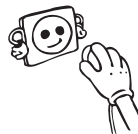
Vissa rekommendationer har angetts nedan för placering och förvaring av ditt mat i kylutrymmet.

OBSERVERA: Potatis, lök och vitlök bör inte förvaras i kylskåpet.

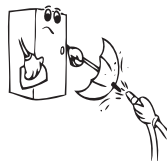
Mat	Förvaringstid	Var bör man placera i kylskåpsavdelningen
Grönsaker och frukt	1 vecka	I grönsakslådan (utan förpackning)
Kött och fisk	2 till 3 dagar	Täckt med plast folio eller i påsar eller i en köttlåda (på glashyllan)
Färsk ost	3 till 4 dagar	I den speciala dörrhyllan
Smör och margarin	1 vecka	I den speciala dörrhyllan
Flaskprodukter, mjölk och yoghurt	Fram till det utgångsdatum som rekommenderas av tillverkaren	I anpassade dörrhyllan
Ägg	1 månad	I ägghyllan
Lagad mat		Alla kylhyllor

DEL - 4 RENGÖRING OCH UNDERHÅLL

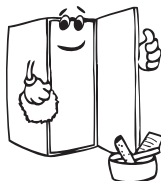
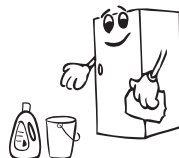
- Se till att koppla ur kylskåpet innan du börjar att rengöra det.



- Rengör inte kylskåpet i rinnande vatten.



- Du kan torka de inre och yttre sidorna med en mjuk trasa, svamp och ett mildt rengöringsmedel.



- Ta bort delarna var för sig och rengör med ett mildt rengöringsmedel. Tvätta inte i diskmaskinen.



- Använd aldrig brandfarliga, explosiva eller frätande material som förtunningsmedel, gas eller syra för rengöring. När du utför rengöringen återansluter du kontakten med torra händer.



- Du bör rengöra kondensorn med en borste minst en gång om året för att få en effektiv energibesparing och ökad produktivitet.



STRÖMKÄLLAN MÅSTE KOPPLAS UR.

Byte av LED-belysning

Om kylskåpet har LED-belysning som behöver bytas ska helpdesk kontaktas eftersom det endast är behörig personal som ska utföra detta.

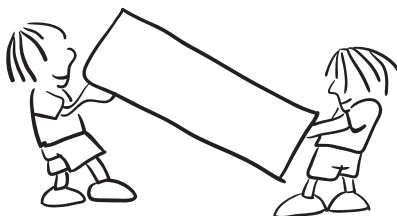
DEL - 5 TRANSPORT OCH FLYTTNING

- Originalförpackningen och skum kan förvaras för återtransport (valfritt).
- Du bör fästa ditt kylskåp med tjock förpackning, band eller starka rep och följa instruktionerna för transporter som finns på förpackningen för återtransport.
- Ta bort rörliga delar (hyllor, tillbehör, grönsakslådor osv.) Eller fixera dem i kylskåpet mot stötar, med hjälp av band innan flyttning och transport.

Bär ditt kylskåp i upprätt läge.

Omplacering av dörren

Se instruktion i slutet av bruksanvisningen.



DEL - 6 INNAN DU KALLAR SERVICE

- Finns det något elektriskt fel?
- Är kontakten är placerad på rätt sätt i vägguttaget?
- Är säkringen hel?
- Har uttaget något fel? Undersök detta genom att koppla ditt kylskåp till ett uttag som du är säker på att det fungerar.

TYP AV FEL	BETYDELSE	VARFÖR	VAD DU BÖR GÖRA
E01	Sensorvarning		Ring servicetjänsten för att få hjälp så fort som möjligt.
E02			
E03			
E06			
E07			
E08	Varning för låg spänning	Strömtillförseln till enheten har sjunkit under 170 W.	<ul style="list-style-type: none">- Det är inget fel på enheten. Det här felmeddelandet förhindrar att kompressorn skadas.- Spänningen måste ökas så att den når önskad nivå igen. Om varningen fortsätter att visas måste du kontakta en auktoriserad tekniker.
E10	Kylskåpsdelen är inte tillräckligt kall.	Detta händer ofta efter: <ul style="list-style-type: none">- Långvariga strömavbrott.- Varm mat har placerats i kylskåpet.	<ol style="list-style-type: none">1. Ställ in en kallare temperatur i kylskåpet eller aktivera superkylning. Felkoden bör försvinna när den önskade temperaturen har uppnåtts. Håll dörrarna stängda för att uppnå den korrekta temperaturen snabbare.2. Töm ytan framför luftkanalshålen och undvik att placera mat nära sensorn. Om varningen fortsätter att visas måste du kontakta en auktoriserad tekniker.
E11	Kylskåpsdelen är för kall.	Olika orsaker	<ol style="list-style-type: none">1. Kontrollera om superkylningsläget är aktiverat.2. Sänk temperaturen i kylskåpsdelen.3. Kontrollera om ventilerna är rena och inte igensatta. Om varningen fortsätter att visas måste du kontakta en auktoriserad tekniker.

Om kylskåpet inte fungerar;

- Finns det något elektriskt fel?
- Är kontakten är placerad på rätt sätt i vägguttaget?
- Är uttagets säkring hel?
- Har uttaget något fel? Undersök detta genom att koppla ditt kylskåp till ett uttag som du är säker på att det fungerar.

En ökning av temperaturen kan orsakas av;

- Frekvent dörröppning under längre perioder

- Lagring av stora mängder varma livsmedel
- Hög omgivningstemperatur
- Ett fel med apparaten.

Kolla varningarna;

Ditt kylskåp varnar dig om temperaturen för skåpet är i felaktig nivå eller när ett problem inträffar i apparaten. Varning koder visas då i kylaravdelningens indikator. Varning koder visas då i kylaravdelningens inställningsskärm.

Om ditt kylskåp fungerar för ljudligt;

Kompressorljud

- Normalt motorljud Detta ljud innebär att kompressorn fungerar normalt. Kompressorn kan göra mer ljud under en kort tid när den är aktiverad.

Bubblande ljud och plask:

- Detta ljud orsakas av flödet av kylmediet i rören i systemet.

Luft blås ljud:

- Normalt fläktljud. Detta ljud kan höras i kylskåp under normal drift av systemet på grund av luftcirkulationen.

Om fukt bildas inne i kylaren;

- Är all mat ordentligt förpackad? Har behållarna torkats innan du lagt dem i kylskåpet?
- Öppnas kylskåpets dörrar ofta? Fuktigheten i rummet kommer in i kylskåpet när dörrarna öppnas. Fuktighet bildas snabbare kommer när du öppnar dörrarna oftare, speciellt om luftfuktigheten i rummet är hög.
- Vattendroppar som samlas på den bakre väggen efter automatisk avfrostning är normalt

Om dörren inte öppnas och stängs ordentligt;

- Förhindrar matförpackningar stängning av dörren?
- Är dörrfack, hyllor och lådor rätt placerade?
- Är dörrtätningarna slitna eller sönder?
- Är ditt kylskåp på en jämn yta?

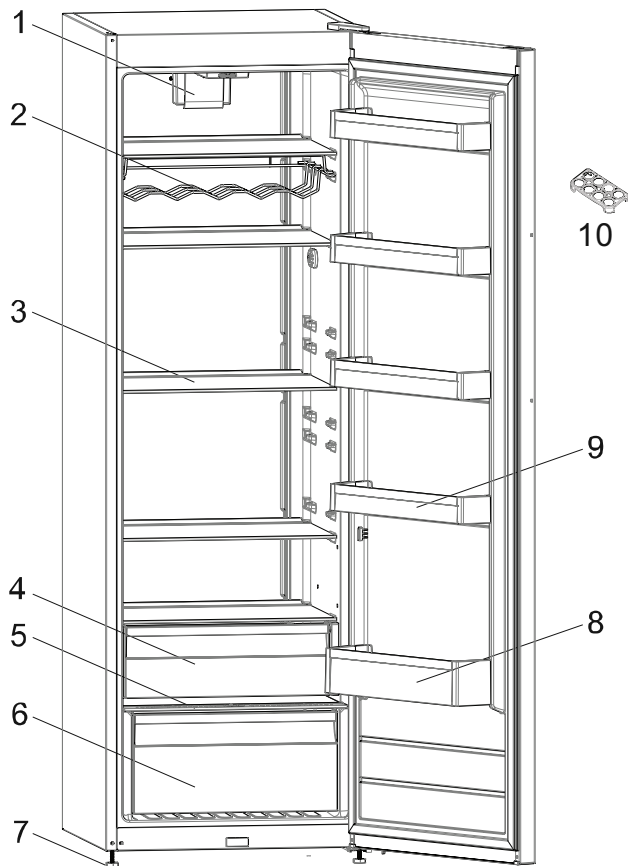
VIKTIGA ANMÄRKNINGAR:

- Kompressorskyddsfunktionen kommer att aktiveras efter plötsliga strömavbrott eller utkoppling av apparaten, eftersom gasen i kylsystemet inte är stabiliserad än. Ditt kylskåp börjar fungera normalt igen efter 5 minuter, det behöver du inte oroa dig för.
- Om du inte kommer att använda kylskåpet under en längre tid (t.ex. under sommarlovet) koppla ur den. Rengör kylskåpet enligt instruktionerna "RENGÖRING OCH UNDERHÅLL" och lämna dörren öppen för att förhindra fukt och lukt.
- Om problemet kvarstår efter att du har följt alla instruktioner ovan, kalla närmaste auktoriserad service.

Tips för att spara energi

1. Installera apparaten i ett svalt, väl ventilerat rum, men inte i direkt solljus och inte i närheten av en värmekälla (element, spis etc. ..). Använd annars en isoleringsplatta.
2. Låt varm mat och dryck svalna utanför apparaten.
3. Vid upptining av frusen mat, placera den i kylskåpet. Den frusna matens låga temperatur kommer att hjälpa till att kyla kylutrymmet när den tinar. Så det orsakar energibesparing. Om den frusna maten tas ut, orsakar det slöseri med energi
4. När du placerar drycker och öppna kärl måste de täckas. Annars ökar fuktigheten i apparaten. Då blir arbetstiden längre. Dessutom hjälper täckandet av drycker och öppna kärl till att bevara lukt och smak
5. När du placerar mat och dryck, öppna apparatens dörr så kort tid som möjligt.
6. Dörrtätningen måste vara ren och smidig. By tätningarna om de är slitna.

DEL - 7 DELARNA I KYLSKÅPET OCH FACKEN



Denna presentation är endast information om apparatens olika delar.
Delarna kan variera beroende på apparatens modell.

- | | |
|-------------------------|---------------------|
| 1. Fläktkyllning | 6. Grönsakslåda |
| 2. Flaskhylla | 7. Juterbara fötter |
| 3. Hyllor | 8. Dörrhylla |
| 4. Kall låda | 9. Dörrhyllor |
| 5. Hylla med fuktventil | 10. Äggfärvaring |

Fack för färsk mat (kyl): Mest effektiv energianvändning säkerställs i konfigurationen med lådorna i apparatens nedre del, och hyllorna jämnt fördelade, placering av dörrfack påverkar inte energiförbrukningen.

DEL - 8 **TEKNISKA DATA**

Den tekniska informationen finns på typskylten på apparatens innersida och på energimärkningen.

QR-koden på energimärkningen som levereras med apparaten ger en webblänk till informationen relaterad till apparatens prestanda i EU EPREL-databasen.

Behåll energimärkningen som referens tillsammans med bruksanvisningen och alla andra dokument som medföljer denna apparat.

Det är också möjligt att hitta samma information hos EPREL via länken <https://eprel.ec.europa.eu> och modellnamnet och produktnumret som du hittar på apparatens typskylt.

Se länken www.theenergylabel.eu för detaljerad information om energimärkningen.

DEL - 9 **INFORMATION FÖR TESTINSTITUT**

Installation och förberedelse av apparaten för eventuell EcoDesign-verifiering ska överensstämma med EN 62552. Kontakta tillverkaren för ytterligare information, inklusive lastplaner.

DEL - 10 **KUNDEVÅRD OCH SERVICE**

Använd alltid endast originaldelar. När du kontaktar vårt auktoriserade servicecenter, se till att du har följande information tillgänglig: Modell, PNC, serienummer. Informationen finns på typskylten. Varning / Försiktighet - säkerhetsinformation Allmän information och tips Miljöinformation Kan ändras utan föregående meddelande.

Få användningsråd, broschyrer, felsökning, service och reparationsinformation:

Besök vår webbplats på:

www.cylinda.se

Index

BEFORE USING YOUR FRIDGE	22
General warnings	22
Old and out-of-order fridges	25
Installing and Operating your Fridge	26
Before Using your Fridge	26
Information on No-Frost Technology	27
USAGE INFORMATION.....	28
Display control panel	28
Operating the Fridge	28
Super Cooling Mode.....	28
Economy Mode	29
Screen Saving Mode.....	29
Activating the Child Lock.....	30
Fridge Temperature Settings	30
Warnings About Temperature Settings	31
Accessories	32
Chiller shelf.....	32
Fresh dial	32
ARRANGING FOOD IN THE APPLIANCE	33
CLEANING AND MAINTENANCE	34
SHIPMENT AND REPOSITIONING.....	34
Repositioning the door	35
BEFORE CALLING SERVICE.....	35
Tips for saving energy	37
THE PARTS OF THE APPLIANCE AND THE COMPARTMENTS	38
TECHNICAL DATA	39
INFORMATION FOR TEST INSTITUTES.....	39
CUSTOMER CARE AND SERVICE	39



SYMBOL ISO 7010 W021

Warning: Risk of fire / flammable materials

PART - 1. BEFORE USING YOUR FRIDGE

General warnings

⚠ WARNING: Keep ventilation openings, in the appliance enclosure or in the built-in structure, clear of obstruction.

⚠ WARNING: Do not use mechanical devices or other means to accelerate the defrosting process, other than those recommended by the manufacturer.

⚠ WARNING: Do not use electrical appliances inside the food storage compartments of the appliance, unless they are of the type recommended by the manufacturer.

⚠ WARNING: Do not damage the refrigerant circuit.

⚠ WARNING: In order to avoid any hazards resulting from the instability of the appliance, it must be fixed in accordance with the following instructions:

⚠ WARNING: When positioning the appliance, ensure the supply cord is not trapped or damaged.

⚠ WARNING: Do not locate multiple portable socket-outlets or portable power supplies at the rear of the appliance.

⚠ If your appliance uses R600a as a refrigerant (this information will be provided on the label of the cooler) you should take care during transportation and installation to prevent the cooler elements from being damaged. R600a is an environmentally friendly and natural gas, but it is explosive. In the event of a leak due to damage of the cooler elements, move your fridge away from open flames or heat sources and ventilate the room where the appliance is located for a few minutes.

- While carrying and positioning the fridge, do not damage the cooler gas circuit.
- Do not store explosive substances such as aerosol cans with a flammable propellant in this appliance.

- This appliance is intended to be used in household and domestic applications such as:
 - staff kitchen areas in shops, offices and other working environments.
 - farm houses and by clients in hotels, motels and other residential type environments.
 - bed and breakfast type environments;
 - catering and similar non-retail applications.
- If the socket does not match the refrigerator plug, it must be replaced by the manufacturer, a service agent or similarly qualified persons in order to avoid a hazard.
- A specially grounded plug has been connected to the power cable of your refrigerator. This plug should be used with a specially grounded socket of 10 amperes. If there is no such socket in your house, please have one installed by an authorised electrician.
- Children aged from 3 to 8 years are allowed to load and unload refrigerating appliances. Children are not expected to perform cleaning or user maintenance of the appliance, very young children (0-3 years old) are not expected to use appliances, young children (3-8 years old) are not expected to use appliances safely unless continuous supervision is given, older children (8-14 years old) and vulnerable people can use appliances safely after they have been given appropriate supervision or instruction concerning use of the appliance. Very vulnerable people are not expected to use appliances safely unless continuous supervision is given.
- This appliance can be used by children aged from 8 years and above and persons with reduced physical, sensory or mental capabilities or lack of experience and knowledge if they have been given supervision or instruction concerning use of the appliance in a safe way and understand the hazards

involved. Children shall not play with the appliance. Cleaning and user maintenance shall not be made by children without supervision.

- If the supply cord is damaged, it must be replaced by the manufacturer, an authorised service agent or similar qualified persons, in order to avoid a hazard.
- This appliance is not intended for use at altitudes exceeding 2000 m.

To avoid contamination of food, please respect the following instructions:

- Opening the door for long periods can cause a significant increase of the temperature in the compartments of the appliance.
- Clean regularly surfaces that can come in contact with food and accessible drainage systems.
- Store raw meat and fish in suitable containers in the refrigerator, so that it is not in contact with or drip onto other food.
- Two-star frozen-food compartments are suitable for storing pre-frozen food, storing or making ice cream and making ice cubes.
- One-, two- and three-star compartments are not suitable for the freezing of fresh food.
- If the refrigerating appliance is left empty for long periods, switch off, defrost, clean, dry, and leave the door open to prevent mould developing within the appliance.

The water dispenser is available

- Clean water tanks if they have not been used for 48 h; flush the water system connected to a water supply if water has not been drawn for 5 days.

Old and out-of-order fridges

- If your old fridge has a lock, break or remove the lock before discarding it, because children may get trapped inside it and may cause an accident.



- Old fridges and freezers contain isolation material and refrigerant with CFC. Therefore, take care not to harm environment when you are discarding your old fridges.

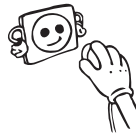
Please ask your municipal authority about the disposal of the WEEE for the reuse, recycle and recovery purposes.

Notes:

- Please read the instruction manual carefully before installing and using your appliance. We are not responsible for the damage occurred due to misuse.
- Follow all instructions on your appliance and instruction manual, and keep this manual in a safe place to resolve the problems that may occur in the future.
- This appliance is produced to be used in homes and it can only be used in domestic environments and for the specified purposes. It is not suitable for commercial or common use. Such use will cause the guarantee of the appliance to be cancelled and our company will not be responsible for the losses to be occurred.
- This appliance is produced to be used in houses and it is only suitable for cooling / storing foods. It is not suitable for commercial or common use and/or for storing substances except for food. Our company is not responsible for the losses to be occurred in the contrary case.

Safety warnings

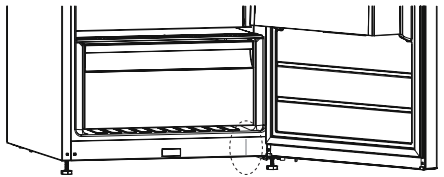
- Do not use multiple receptacles or extension cord.
- Do not plug in damaged, torn or old plugs.
- Do not pull, bend or damage the cord.



- This appliance is designed for use by adults, do not allow children to play with the appliance or let them hang off the door.
- Do not plug-in or out the plug from the receptacle with wet hands to prevent electrocution!
- Do not place explosive or flammable material in your fridge for your safety. Place drinks with higher alcohol amount vertically and by closing their necks tightly in the fridge.
- Do not cover the body or top of fridge with lace. This affects the performance of your fridge.
- Fix the accessories in the fridge during transportation to prevent damage to accessories.
- Do not use plug adapter.



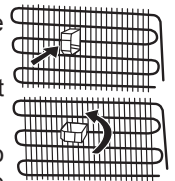
- When the door of the cooler is closed, a vacuum seal will form. Wait for about 1 minute before reopening it.
- This application is optional for easy opening of the door. With this application, a little condensation may occur around this area and you may remove it.



Installing and Operating your Fridge

Before starting to use your fridge, you should pay attention to the following points:

- Operating voltage for your fridge is 220-240 V at 50Hz.
- We do not take the responsibility of the damages that occur due to ungrounded usage.
- Place your fridge in a place that it would not be exposed to direct sunlight.
- Your appliance should be at least 50 cm away from stoves, ovens and heater cores, and should be at least 5 cm away from electrical ovens.
- It should never be used outdoors or left under the rain.
- When your fridge is placed next to a deep freezer, there should be at least 2 cm between them to prevent humidity on the outer surface.
- Do not place anything on your fridge, and install your fridge in a suitable place so that at least 5 cm is available on the upper side.
- If you will place your fridge next to your kitchen cabinets, leave a space of 2 cm between them.
- Fit the plastic wall spacers to the condenser at the back of the refrigerator in order to prevent leaning to the wall for good performance.
- Install the distance adjustment plastic (the part with black vanes at the rear) by turning it 90° to prevent the condenser from touching the wall.
- Refrigerator should be placed against a wall with a free distance not exceeding 75 mm.
- The adjustable front legs should be stabilized in an appropriate height to allow your fridge to operate in a stable and proper way. You can adjust the legs by turning them clockwise (or in the opposite direction). This should be done before placing food in the fridge.
- Before using your fridge, wipe all parts with warm water added with a tea spoonful of sodium bicarbonate, and then rinse with clean water and dry. Place all parts after cleaning.



Before Using your Fridge

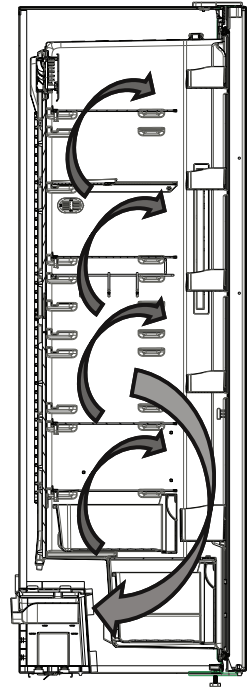
- When it is operated for the first time or after transportation, keep your fridge in the upright position for 3 hours and plug it on to allow efficient operation. Otherwise, you may damage the compressor.
- Your fridge may have a smell when it is operated for the first time; the smell will fade away when your fridge starts to cool.



Information on No-Frost Technology

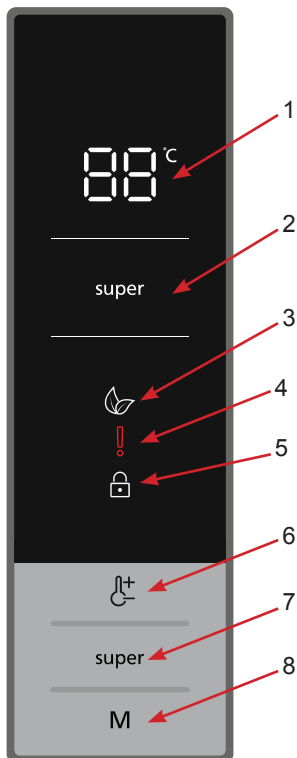
No-frost refrigerators differ from other static refrigerators in their operating principle.

In normal refrigerators the humidity entering the refrigerators due to opening the door and the humidity inherent in the food causes freezing in the backside of air duct. To defrost the frost and ice in the backside of air duct, you are periodically required to turn off the refrigerator, place the food that needs to be kept cooled in a separately cooled. The situation is completely different in no-frost refrigerators. Dry and cold air is blown into the refrigerator compartment homogeneously and evenly from several points via a blower fan. Cold air dispersed homogeneously and evenly between the shelves cools all of your food equally and uniformly, thus preventing humidity and freezing. Therefore your no-frost refrigerators allows you ease of use, in addition to its huge capacity and stylish appearance.



PART - 2. USAGE INFORMATION

Display control panel



1. Fridge compartment temperature setting indicator.
2. Super cooling indicator.
3. Economy mode symbol.
4. Alarm / Service calling symbol.
5. Child lock symbol.
6. It allows you to change the temperature values of the fridge compartment. Temperature value of the fridge compartment can be set to 2, 4, 5, 6, 8°C.
7. Super cooling mode set button.
8. Mode button that activates economy mode.

Lighting (If available)

When the product is plugged in for the first time, the interior lights may turn on 1 minute late due to opening tests.

Operating the Fridge

Super Cooling Mode

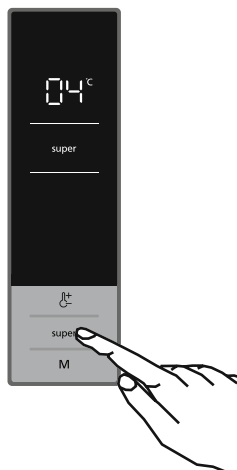
How to use

- Press the "super" button to activate the super cooling symbol.
- When set to super cooling mode, the buzzer emits a "beep" sound.
- When this mode is selected, the temperature value that was set before mode selection will be displayed on the fridge temperature indicator.

In the mode:

- Economy mode cannot be selected.
- You can press the fridge temperature setting button again or press the "super" button to deactivate super cooling mode.

NOTE: Depending on the ambient temperature, super cooling mode will automatically be cancelled after 5 hours or when the fridge has reached the required temperature.



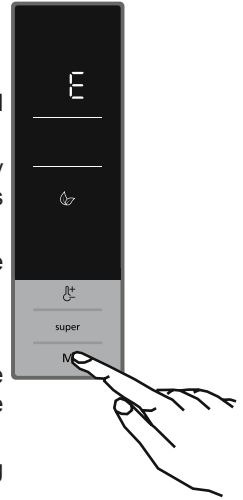
Economy Mode

How to use

- Press and hold the mode button until economy mod symbol appears.
- If you do not press any other button within 1 second, the economy mode will be selected, economy mode symbol will blink 3 times and a beep will be heard.
- While economy mode is selected, "E" will be displayed at the fridge compartment temperature indicator.

In the mode:

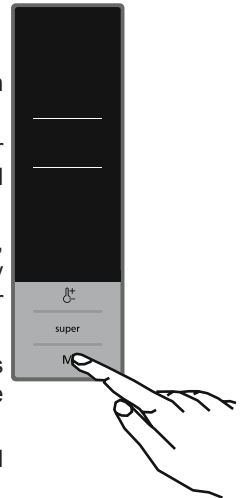
- Super cooling mode can be selected. In this case, economy mode will be cancelled automatically and the selected mode will be activated.
- If you do not press any other button within 1 second after pressing the mode button, this mode will be cancelled.



Screen Saving Mode

How to use

- If you press and hold the mode button for 3 seconds, screen saving mode will be activated.
- If you do not press any other button within 5 seconds after activating the screen saving mode, lights of the control panel will go off.
- If you press any key while the lighting of the control panel is off, current settings will appear on the display to let you make any change you wish. If you do not cancel the screen saving mode or press any key for 5 seconds, control panel will go off again.
- To cancel the screen saving mode, first of all, you need to press any key to activate the keys and then press and hold the Mode button again for 3 seconds.
- When the screen saving mode is activated, you can activate child lock function.
- If you do not press any other button within 5 seconds after activating the child lock, lights of the control panel will go off. After that, the preset values will be displayed and if you press any button, the child lock symbol will appear. You can press and hold "super" and Fridge setting buttons for 5 seconds to cancel the child lock.



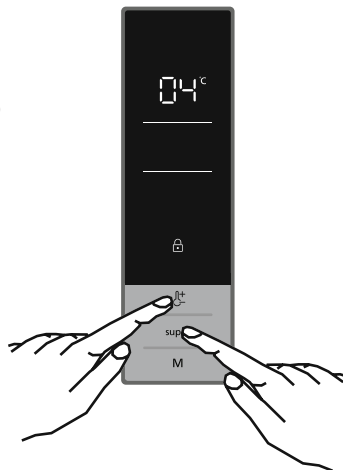
Activating the Child Lock

When to use

The appliance is equipped with a child lock function to prevent children from playing with the buttons and changing the settings you have made.

Activating the Child Lock

- Press and hold Super and Fridge temperature setting buttons simultaneously for 5 seconds.
- After the mode has been selected, the lock symbol will appear on the display.



Deactivating the Child Lock

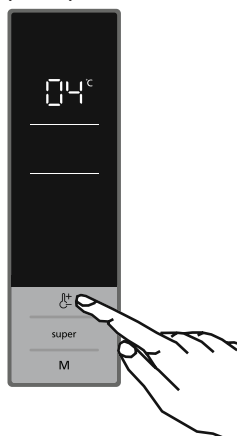
Press and hold Super and Fridge temperature setting buttons simultaneously for 5 seconds.

Door open alarm function

If cooler door is opened more than 2 minutes, appliance sounds 'beep beep'.

Fridge Temperature Settings

- Initial temperature value of the fridge compartment temperature indicator is 5°C.
- Press the fridge temperature setting button once.
- When you press this button for the first time, the most recent value on the fridge compartment temperature indicator will flash.
- Each press on this button will set the value to a lower degree: (2, 4, 5, 6, 8°C)
- If you keep pressing, it will restart from 2°C.
- The temperature value selected before activating the fast cooling mode or eco mode will remain the same once this mode has been completed or cancelled. The appliance will go on operating at these set temperature values.



Recommended Temperature Settings for Fridge

When to set	Set value
When little amount of food is stored	8°C
For normal use	4°C, 5°C, 6°C
When large amount of food is stored	2°C

Warnings About Temperature Settings

- Do not switch to another adjustment before completing a setting.
- The temperature setting should be done by taking into consideration how often the fridge door is opened and closed, how much food is stored in it and the ambient temperature in which the fridge is located.
- Depending on the ambient temperature, your fridge must operate nonstop up to 24 hours in order to cool down completely after it is plugged in for the first time. During this period, do not open the doors of your fridge frequently and do not overfill.
- To prevent any damage on the compressor of your fridge when you want to restart your fridge after unplugging it or after a power failure is restored, there is a function which makes your fridge operate after a 5-minute delay. Your fridge will start operating normally after 5 minutes.
- Fridge has been designed to operate in the ambient temperature ranges specified in the standards according to the class of climate mentioned in the information label. The operation of the fridge in environments with temperature values not complying with the ones specified is not recommended for cooling efficiency.
- Your appliance is designed to operate at ambient temperatures between 10°C - 43°C.

Climate class and meaning:

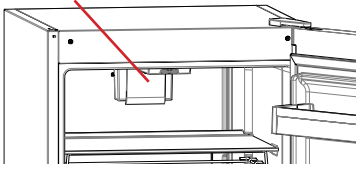
T (tropical): This refrigerating appliance is intended to be used at ambient temperatures ranging from 16 °C to 43 °C.

ST (subtropical): This refrigerating appliance is intended to be used at ambient temperatures ranging from 16 °C to 38 °C.

N (temperate): This refrigerating appliance is intended to be used at ambient temperatures ranging from 16 °C to 32 °C.

SN (extended temperate): This refrigerating appliance is intended to be used at ambient temperatures ranging from 10 °C to 32 °C.

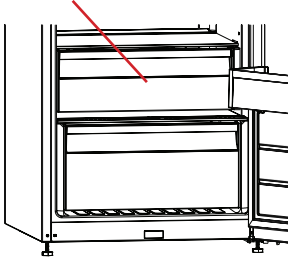
If turbo fan is available on your product ;



Do not block air inlet and outlet openings when storing food, otherwise air circulation that provided by turbo fan will be impaired.

Accessories

Chiller shelf (In some models)



Keeping food in the Chiller compartment instead of the freezer or refrigerator compartment allows food retain freshness and flavour longer, while preserving its fresh appearance. When chiller tray becomes dirty, remove it and wash it with water.

(Water freezes at 0°C, but foods containing salt or sugar freeze at temperature lower than that)

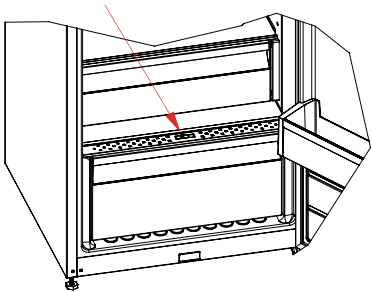
Normally people use the chiller compartment for raw fish, lightly pickled, rice, etc...

! Do not put foods you want to freeze or ice trays in order to make ice.

Removing the Chiller shelf

- Pull the chiller shelf out toward you by sliding on rails.
- Pull the chiller shelf up from rail to remove.

Fresh dial



When the humidity controller in the closed position, it allows fresh fruit and vegetables to be stored longer.

In case of the crisper is totally full, the fresh dial is located in front of crisper, should be opened. By means of this the air in the crisper and humidity rate will be controlled and endurance life will be increased.

If you see any condensation on glass shelf, humidity control should be taken into the open positions.

Visual and text descriptions on the accessories section may vary according to the model of your appliance.

PART - 3. ARRANGING FOOD IN THE APPLIANCE

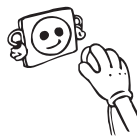
- For normal operating conditions, adjusting the temperature value of the cooler partition of the fridge to 4°C will be enough.
- To reduce humidity and consequent increase of frost never place liquids in unsealed containers in the refrigerator. Frost tends to concentrate in the coldest parts of the evaporator and in time will require more frequent defrosting.
- Never place warm food in the refrigerator. Warm food should be allowed to cool at room temperature and should be arranged to ensure adequate air circulation in the refrigerator compartment.
- Nothing should touch on the back wall as it will cause frost and the packages can stick on the back wall. Do not open the refrigerator door too frequently.
- Arrange the meat and cleaned fish(wrapped in packages or sheets of plastic) which you will use in 1-2 days,in the bottom section of the refrigerator compartment(that is above the crisper) as this is the coldest section and will ensure the best storing conditions.
- You can put the fruits and vegetables into crisper without packing.
- For normal working conditions, it will be sufficient to adjust the temperature setting of your refrigerator to +4 °C.
- The temperature of the fridge compartment should be in the range of 0-8 °C, fresh foods below 0 °C are iced and rotted, bacterial load increases above 8 °C, and spoils.
- Do not put hot food in the refrigerator immediately, wait for the temperature to pass outside. Hot foods increase the degree of your refrigerator and cause food poisoning and unnecessary spoiling of the food.
- Meat, fish, etc. should be store in the chiller compartment of the food, and the vegetable compartment is preferred for vegetables. (if available)
- To prevent cross contamination, meat products and fruit vegetables are not stored together.
- Foods should be placed in the refrigerator in closed containers or covered to prevent moisture and odors.

NOTE: Potatoes, onions and garlic should not be stored in the refrigerator.

Food	Maximum Storing time	Where to place in the fridge department
Vegetables and fruits	1 week	Vegetable bin
Meat and fish	2 - 3 Days	Wrapped in plastic foil or bags or in a meat container (on the glass shelf)
Fresh cheese	3 - 4 Days	In special door shelf
Butter and margarine	1 week	In special door shelf
Bottled products milk and yoghurt	Until the expiry date recommended by the producer	In special door shelf
Eggs	1 month	In the egg shelf
Cooked food		All shelves

PART - 4. CLEANING AND MAINTENANCE

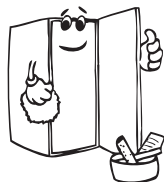
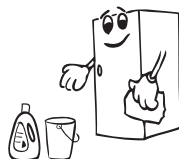
- Disconnect unit from the power supply before cleaning.



- Do not clean the appliance by pouring water.



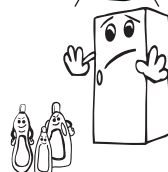
- The refrigerator should be cleaned periodically using a solution of bicarbonate of soda and lukewarm water



- Clean the accessories separately with soap and water. Do not clean them in the washing machine.



- Do not use abrasive products, detergents or soaps. After washing, rinse with clean water and dry carefully. When the cleaning operations have been completed reconnect the plug of the unit with dry hands.



- You should clean the condenser (back of the appliance) with broom ones a year in order to provide energy saving and increase the productivity.



THE POWER SUPPLY MUST BE DISCONNECTED.

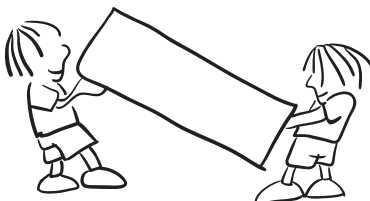
Replacing LED Lighting

If your fridge has LED lighting contact the help desk as this should be changed by authorized personnel only.

PART - 5. SHIPMENT AND REPOSITIONING

- Original package and foam may be kept for re-transportation (optionally).
- You should fasten your fridge with thick package, bands or strong cords and follow the instructions for transportation on the package for re-transportation.
- Remove movable parts (shelves, accessories, vegetable bins etc.) or fix them into the fridge against shocks using bands during re-positioning and transportation.

! Carry your fridge in the upright position.



Repositioning the door

- It is not possible to change the opening direction of your fridge door, if the door handles on your fridge are installed from the front surface of the door.
- It is possible to change the opening direction of the door on models without any handles.
- If the door opening direction of your fridge may be changed, you should contact the nearest Authorized Service to have the opening direction changed.

BEFORE CALLING SERVICE

Control warnings:

If the temperatures of the fridge are not at the suitable levels or if there is a problem with the appliance, your fridge will warn you. Warnings are indicated by warning codes on the fridge compartment indicators on the indicator panel.

ERROR TYPE	MEANING	WHY	WHAT TO DO
E01	Sensor warning		Call Service for assistance as soon as possible.
E02	Sensor warning		Call Service for assistance as soon as possible.
E03	Sensor warning		Call Service for assistance as soon as possible.
E06	Sensor warning		Call Service for assistance as soon as possible.
E07	Sensor warning		Call Service for assistance as soon as possible.
E08	Low Voltage Warning	Power supply to the device has dropped to below 170 V.	<ul style="list-style-type: none"> - This is not a device failure, this error helps to prevent damages to the compressor. - The voltage needs to be increased back to required levels If this warning continues an authorised technician needs to be contacted.
E10	Fridge compartment is not cold enough	Likely to occur after: <ul style="list-style-type: none"> - Long term power failure. - Hot food has been left in the fridge. 	<ol style="list-style-type: none"> 1. Set the fridge temperature to a colder value or set Super Cool. This should remove the error code once the required temperature has been reached. Keep doors closed to improve time taken to reach the correct temperature. 2. Please empty the location at the front area of air duct channel holes and avoid putting food close to the sensor. If this warning continues an authorised technician needs to be contacted.

ERROR TYPE	MEANING	WHY	WHAT TO DO
E11	Fridge compartment is too cold	Various	1. Check is Super Cool mode is activated 2. Reduce the fridge compartment temperature 3. Check to see if vents are clear and not clogged If this warning continues an authorised technician needs to be contacted.

If your fridge is not working properly, it may be a minor problem, therefore check the following, before calling an electrician to save time and money.

What to do if your appliance does not operate;

Check that;

- There is no power,
- The general switch in your home is disconnected ,
- The socket is not sufficient. To check this, plug in another appliance that you know which is working into the same socket.

What to do if your appliance performs poorly;

Check that;

- You have not overloaded the appliance ,
- The fridge temperature set to 2.
- The door is closed perfectly ,
- There is no dust on the condenser ,
- There is enough place at the rear and side walls.

If your fridge is operating too loudly;

Normal Noises

Short cracking: Heard when the thermostat switches the compressor on/off.

Compressor noise: Normal motor noise. This noise means that the compressor operates normally Compressor may cause more noise for a short time when it is activated.

Bubbling noise and splash: This noise is caused by the flow of the refrigerant in the tubes of the system.

Water flow noise: Normal flow noise of water flowing to the evaporation container during defrosting. This noise can be heard during defrosting.

Air Blow Noise: Normal fan noise. This noise can be heard in fridges during normal operation of the system due to the circulation of air.

If the edges of fridge cabinet that the door joint contact are warm;

Especially in summer (hot weather), the surfaces that the joint contact may get warmer during the operation of the compressor, this is normal.

If humidity builds up inside the fridge;

- Are all food packed properly? Are the containers dried before placing them in the fridge?
- Is the fridge's door opened frequently? Humidity of the room gets in the fridge when the door is opened. Humidity build up will be faster when you open the door more frequently, especially if the humidity of the room is high.

If the door is not opened and closed properly;

- Do the food packages prevent closing of the door?
- Are the door compartments, shelves and drawers placed properly?
- Are door joints broken or torn?
- Is your fridge on a level surface?

IMPORTANT NOTES:

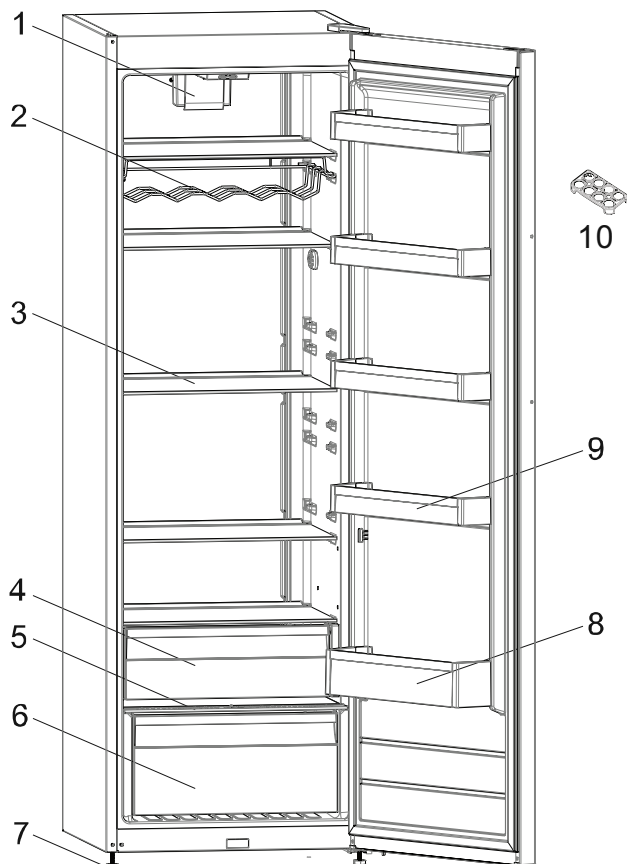
- Compressor protection function will be activated after sudden power breakdowns or after unplugging the appliance, because the gas in the cooling system is not stabilized yet. Your appliance will start after 5 minutes, there is nothing to worry about.
- If you will not use your fridge for a long time (e.g. in summer holidays) unplug it. Clean your fridge according to chapter "CLEANING AND MAINTENANCE" and leave the door open to prevent humidity and smell.
- To stop the appliance completely, unplug from main socket (for cleaning and when the door is left open)
- If the problem persists after you have followed all the instructions above, please consult to the nearest Authorized service.
- The lifetime of your appliance stated and declared by the Department of the Industry is 10 years (the period for retaining parts required for the proper functioning of the appliance).

Tips for saving energy

1. Install the appliance in a cool, well ventilated room, but not in direct sunlight and not near heat source (radiator, cooker.. etc). Otherwise use an insulating plate.
2. Allow food and drinks to cool down outside the appliance.
3. When placing, drinks and slops they must be covered. Otherwise humidity increases at the appliance. Therefore the working time gets longer. Also covering drinks and slops helps to save smell and taste.
4. When placing food and drinks, open the appliance door as briefly as possible.
5. Keep close the covers of any different temperature compartment in the appliance (crisper, chiller ...etc).
6. Door gasket must be clean and pliable. Replace gaskets if worn.

PART - 7.

THE PARTS OF THE APPLIANCE AND THE COMPARTMENTS



This presentation is only for information about the parts of the appliance.
Parts may vary according to the appliance model.

- | | |
|------------------------------------|-------------------|
| 1) Turbo fan * | 7) Levelling feet |
| 2) Wine rack / bottle shelf * | 8) Bottle shelf |
| 3) Refrigerator shelves | 9) Door shelves |
| 4) Top crisper / Chiller shelves * | 10) Egg holder |
| 5) Bottom crisper cover | |
| 6) Bottom crisper | |

* In some models

General notes:

Fresh Food Compartment (Fridge): Most efficient use of energy is ensured in the configuration with the drawers in the bottom part of the appliance, and shelves evenly distributed, position of door bins does not affect energy consumption.

PART - 8. TECHNICAL DATA

The technical information is situated in the rating plate on the internal side of the appliance and on the energy label.

The QR code on the energy label supplied with the appliance provides a web link to the information related to the performance of the appliance in the EU EPREL database.

Keep the energy label for reference together with the user manual and all other documents provided with this appliance.

It is also possible to find the same information in EPREL using the link <https://eprel.ec.europa.eu> and the model name and product number that you find on the rating plate of the appliance.

See the link www.theenergylabel.eu for detailed information about the energy label.

PART - 9. INFORMATION FOR TEST INSTITUTES

Appliance for any EcoDesign verification shall be compliant with EN 62552.

Please contact the manufacturer for any other further information, including loading plans.

PART - 10. CUSTOMER CARE AND SERVICE

Always use original spare parts.

When contacting our Authorised Service Centre, ensure that you have the following data available: Model, Serial Number and Service Index.

The information can be found on the rating plate. Subject to change without notice.

The original spare parts for some specific components are available for a minimum of 7 or 10 years, based on the type of component, from the placing on the market of the last unit of the model.

Visit our website to:

www.cylinda.se

Innholdsfortegnelse

FØR DU BRUKER DITT KJØLESKAP	41
Generelle advarsler	41
Gamle og ut-av-order kjøleskap	44
Installasjon og drift av ditt kjøleskap	45
Før du bruker ditt kjøleskap	45
Informasjon om frostfri-teknologi	46
BRUKSINFORMASJON	47
Skjerm og kontrollpanel	47
Hvordan du skal betjene kjøleskapet	48
Super cooling-modus	48
Økonomimodus	48
Skjermsparermodus	49
Barnesikringsfunksjon	49
Innstillinger for kjøleskapstemperatur	50
Advarsler om justeringer av temperatur	50
Tilbehør	51
Hylle i chiller	51
Fuktighetsregulator	51
ORGANISERE MATVARENE I APPARATET	52
Kjøleskapskammer	52
RENGJØRING OG VEDLIKEHOLD	54
TRANSPORT OG OMPLOSSERING	54
Flytte døren	54
FØR DU RINGER SERVICE	55
Anbefalinger for Energisparing	57
DELENE TIL APPARATET OG SEKSJONENE	58
TEKNISK DATA	59
INFORMASJON TIL TESTINSTITUTT	59
KUNDESTØTTE OG SERVICE	59



Symbol ISO 7010 W021

Advarsel: Risiko for brann / brennbare materialer

DEL 1. FØR DU BRUKER DITT KJØLESKAP

Generelle advarsler

⚠ ADVARSEL: Hold ventilasjonsåpningene i apparatet kapsling eller i den innebygde strukturen, uten hindringer.

⚠ ADVARSEL: Ikke bruk mekaniske innretninger eller andre metoder for å akselerere tining prosessen, annet enn det som er anbefalt av produsenten.

⚠ ADVARSEL: Ikke bruk elektriske apparater inne i mat lagringsrom i apparatet, med mindre de er av en type som anbefales av produsenten.

⚠ ADVARSEL: Ikke skader kjølekretsen.

⚠ ADVARSEL: For å unngå farlige situasjoner som følge til instabilitet av apparatet, må den festes i samsvar med instruksjonene.

⚠ ADVARSEL: Når du plasserer apparatet, må du påse at strømledningen ikke blir sittende fast eller kommer til skade.

⚠ ADVARSEL: Du må ikke plassere flere skjøteledninger eller strømkontakter bak apparatet.

⚠ Hvis apparatet bruker R600a som kuldemedium - du kan lære denne informasjonen fra etiketten på kjøligere-du bør være forsiktig under transport og montasje for å hindre apparatets kjølelementer fra å bli skadet. Selv R600a er en miljøvennlig og naturgass, som det er eksplosiv, i tilfelle av en lekkasje som skal skjedd på grunn av en skade i kjølelementer flytte kjøleskapet fra åpen flamme eller varmekilder og luften ut rommet der apparatet er plassert for noen få minutter.

- Mens du bærer og plasserer kjøleskap, ikke gi skader på kjøligere gass krets.
- Ikke oppbevar eksplosive stoffer som spraybokser med en brennbar drivgass i dette apparatet.

- Dette apparatet er beregnet til å bli brukt i husholdninger og lignende applikasjoner som;
 - kjøkken for ansatte i butikker, kontorer og andre arbeidsplasser
 - gårdsbruk og ved klienter i hoteller, moteller og andre bosteder
 - seng og frokost typen miljøer;
 - catering og lignende ikke-detaljhandel applikasjoner
- Hvis stikkkontakten ikke passer kjøleskapet plugg, må den skiftes ut av produsenten, sin tjeneste agenten eller lignende kvalifiserte personer for å unngå fare.
- Dette apparatet er ikke beregnet for bruk av personer (inkludert barn) med reduserte fysiske, sensoriske eller mentale evner, eller mangel på erfaring og kunnskap, med mindre de har fått tilsyn eller instruksjoner om bruk av apparatet av en person som er ansvarlig for deres sikkerhet. Barn bør holdes under oppsyn for å sikre at de ikke leker med apparatet.
- En spesielt jordet støpsel er blitt koblet til strømkabelen på kjøleskapet. Denne plug bør brukes med et spesielt jordet stikkontakt av 10 ampere. Hvis det ikke er noen slik kontakt i huset ditt, kan du få den installert av en autorisert elektriker.
- Dette apparatet kan brukes av barn fra 8 år og oppover og personer med reduserte fysiske, sensoriske eller mentale evner eller manglende erfaring og kunnskap, hvis de får tilsyn eller instruksjoner om bruk av apparatet på en sikker måte og understandt faren involvert. Barn skal ikke leke med apparatet. Rengjøring og vedlikehold, ikke skal gjøres av barn uten tilsyn.
- Barn i alderen mellom 3 til 8 år har lov til å laste inn og utav kjøleapparater. Barn er ikke forventet å utføre rengjøring eller vedlikehold av apparatet. Det forventes at småbarn (0-3 år) ikke bruker apparater. Det er forventet at unge barn (3-8

år) tryggy kan bruke apparater, forutsatt at det gis kontinuerlig tilsyn. Eldre barn (8-14 år) og sårbare mennesker som kan bruke apparater trygt etter at de har fått riktig tilsyn eller instruksjon for bruk av apparatet. Svært sårbare mennesker forventes ikke å bruke apparater trygt hvis ikke kontinuerlig tilsyn er gitt.

- Hvis ledningen er skadet, må den skiftes ut av produsenten, sin tjeneste agent eller lignende kvalifisert personell for å unngå farlige situasjoner.
- Dette apparatet skal ikke brukes i høyder som overstiger 2000 moh.

For å unngå forurensing av mat, følg disse instruksjonene:

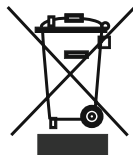
- Å ha døren åpen i lange perioder, kan føre til en betydelig økning i temperaturen i apparatets rom.
- Rengjør jevnlig overflater som kan komme i kontakt med mat og tilgjengelige dreneringssytemer.
- Oppbevar rå kjøtt og fisk i egnede beholdere i kjøleskapet, slik at det ikke kommer i kontakt med, eller drypper på annen mat.
- To-stjerners fryseskuffer er egnet for oppbevaring av forfrossen mat, lagring eller fremstilling av iskrem og å lage isterninger.
- Ett-, to- og tre-stjerners rom er ikke egnet for frysing av fersk mat.
- Hvis kjøleapparatet er tomt i lange perioder, må du slå av, avrim, rengjøre, tørke og la døren stå åpen for å forhindre muggdannelse i apparatet.

Vanndispenseren er tilgjengelig

- Rengjør vanntanker hvis de ikke har vært brukt i 48 timer; Skyll vannsystemet til en vannforsyning hvis det ikke er tappet vann på 5 dager.

Gamle og ut-av-order kjøleskap

- Hvis den gamle kjøleskap har en lås, bryte eller fjerne låsen før du kaster den, fordi barn kan bli fanget inni den og kan føre til en ulykke.
- Gamle kjøleskap og fryserer inneholder isolasjon og kjølemiddel med KFK. Derfor så må man passe å ikke skade miljøet når du skal kaste de gamle kjøleskap.

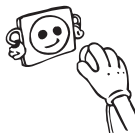


Dette apparatet er klassifisert i henhold til det europeiske direktivet 2002/96/EF om avhending av elektrisk- og elektronisk utstyr (waste electrical and electronic equipment - WEEE).

Direktivet angir rammene for innlevering og gjenvinning av innbytteprodukter.

Merknader:

- Vennligst les bruksanvisningen nøye før du installerer og bruker apparatet. Vi er ikke ansvarlig for skader som oppstått som følge av feil bruk.
- Følg alle instruksjonene på apparatet og bruksanvisning, og oppbevar denne veiledningen på et trygt sted for å løse de problemene som kan oppstå i fremtiden.
- Dette apparatet er produsert for å bli brukt i hus, og det kan bare brukes i huset og for de angitte formål. Det er ikke egnet for kommersiell eller vanlig bruk. Slik bruk vil føre til at garantien på apparatet å bli kansellert, og vårt selskap vil ikke være ansvarlig for tap som skal skjedd.
- Dette apparatet er produsert for å bli brukt i hus, og det er bare egnet for kjøling / lagring matvarer. Det er ikke egnet for kommersiell eller vanlig bruk og / eller for lagring av stoffer unntatt for mat. Vårt firma er ikke ansvarlig for tap som skal skjedd i strid saken.
- Ikke bruk flere beholdere eller skjøteledning.
- Ikke sett i skadet, revet eller gamle plugger.
- Ikke trekk, bøy eller skade kableten.
- Det må ikke brukes adapter på kontakten.



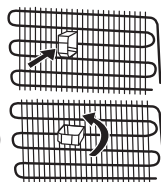
- Dette apparatet er beregnet for bruk av voksne, ikke la barn leke med apparatet eller la dem henge over døren.
- Ikke plug-in eller ut pluggen fra stikkkontakten med våte hender for å unngå elektrisk støt!
- Ikke plasser eksplosive eller brennbart materiale i kjøleskapet for din sikkerhet. Plassere drikker med høyere alkohol beløp vertikalt og ved å lukke halsen tett i kjøleskapet avdelingen.
- Må ikke fryses de frosne varer etter å ha blitt smeltet. Dette kan føre til helseproblemer som matforgiftning.
- Do Ikke dekk til kroppen eller toppen av kjøleskapet med blonder. Dette påvirker ytelsen til kjøleskapet ditt.
- Fest tilbehøret i kjøleskapet under transport for å hindre skade på tilbehør.



Installasjon og drift av ditt kjøleskap

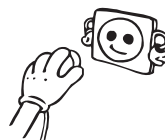
Før du begynner å bruke kjøleskap, bør du ta hensyn til følgende punkter:

- Driftsspenning for kjøleskapet er 220-240 V ved 50Hz.
- Du kan få hjelp til å installere og slå på enheten, ta kontakt med servicerepresentanten.
- Vi tar ikke ansvar for skader som oppstår på grunn ugrunnet bruk.
- Sett kjøli i et sted som det ikke blir utsatt for direkte sollys.
- Apparatet bør være minst 50 cm unna ovner, gass ovner og varmeapparat kjerner, og bør være minst 5 cm unna elektriske ovner.
- Kjøleskapet bør aldri brukes utendørs eller la under regn.
- Når kjøleskapet er plassert ved siden av en dypfryser, bør det være minst 2 cm mellom dem for å hindre fuktighet på den ytre overflaten.
- Ikke legg noe på kjøleskapet ditt, og installere kjøleskapet i et egnet sted så at minst 5 cm er tilgjengelig på oversiden.
- De justerbare foran benene bør stabiliseres i en passende høyde for å tillate kjøleskapet opererer i et stabilt og forsvarlig måte. Du kan justere beina ved å skru dem med klokken (eller i motsatt retning). Dette bør gjøres før du legger mat i kjøleskapet.
- Før du bruker kjøleskap, tørk alle delene med varmt vann tilsatt med en te skje med natriumbikarbonat, og deretter skylle med rent vann og tørk. Legg alle delene tilbake etter rengjøring.
- Installer avstanden justering plast (delen med svarte skovler på baksiden) ved å dreie den 90°, som vist i figuren for å hindre at kondensatoren fra berøre veggen.



Før du bruker ditt kjøleskap

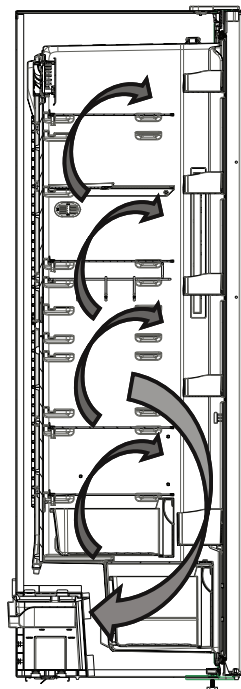
- Når det brukes for første gang, eller etter transport, må kjøleskapet stå i oppreist posisjon i 3 timer og koble den deretter på for å oppnå effektiv drift. Ellers kan du skade kompressoren.
- Kjøleskapet kan ha en lukt når det brukes for første gang; lukten vil forsvinne når kjøleskapet begynner å kjøles.



Informasjon om frostfri-teknologi

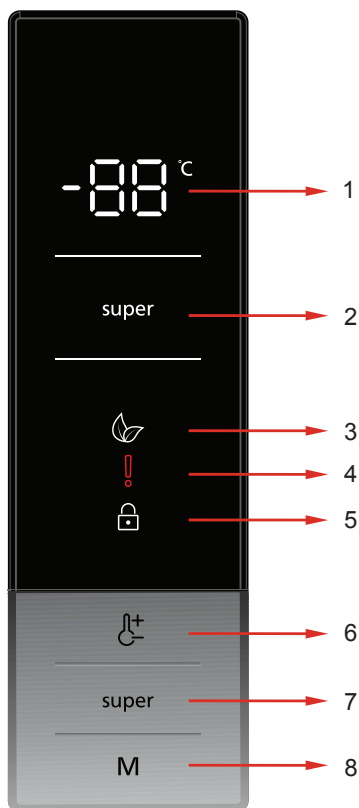
Frostfrie kjøleskap skiller seg fra andre statiske kjøleskap i sine bruksprinsipper.

I vanlige kjøleskap fører fuktigheten som kommer inn i kjøleskapet når man åpner døren eller fra fuktigheten fra maten til dannelse av på baksiden av luftkanalen. For å avrime og fjerne isen på baksiden av luftkanalen må du i blant slå av kjøleskapet, Plasser maten som må holde seg frossen i en separat kjølebeholder. Situasjonen er en helt annen med frostfrie kjøleskap. En vifte blåser tørr og kald luft jevnt fordelt på flere punkter inn i kjøleskapet. Kald luft spres jevnt fordelt mellom hyllene og kjøler all maten likt og ensartet, noe som hindrer fuktighet og frysing. Derfor er det frostfrie kjøleskapet enkelt i bruk, i tillegg til at det har en enorm kapasitet og har et elegant utseende.



DEL 2. BRUKSINFORMASJON

Skjerm og kontrollpanel



- 1 - Innstillingsindikator for kjøleskapsavdelingens temperaturinnstilling
- 2 - Hurtigkjølingsindikator
- 3 - Økonomimodusymbol
- 4 - Alarm-/servicevarslingssymbol
- 5 - Barnesikringssymbol
- 6 - Brukes til å endre temperaturverdiene for kjøleskapsavdelingen Temperaturverdien i kjøleskapsavdelingen kan stilles inn på 2, 4, 5, 6, 8 °C.
- 7 - Innstillingsknapp for superkjøling
- 8 - Modusknapp som aktiverer økonomimodus

Belysning (hvis tilgjengelig)

Når produktet kobles til for første gang, kan de indre lysene bli slått på 1 minutt senere grunnet åpningstester.

Hvordan du skal betjene kjøleskapet

Super cooling-modus

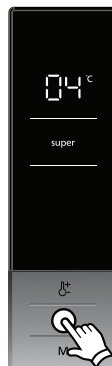
Hvordan ville det brukes?

- Trykk på Super-knappen for å aktivere superkjølingssymbolet.
- Når den er stilt inn på super cooling-modus, avgir summeren et lydsignal.
- Når du har valgt denne modusen, viser kjøleskapets temperaturindikator den temperaturverdien som var stilt inn før valg av modus.

I denne modusen:

- Økonomimodus kan ikke velges.
- Du kan trykke på innstillingsknappen for kjøleskapstemperatur på nytt eller trykke på Super-knappen for å deaktivere hurtigkjølemodus.

NB! Hurtigkjølingsmodus kanselleres automatisk etter 5 timer eller når kjøleskapet har nådd ønsket temperatur. Dette avhenger av omgivelsestemperaturen.



Økonomimodus

Hvordan ville det brukes?

- Trykk på og hold inne modusknappen (M) til økonomimodus-symbolet vises.
- Hvis du ikke trykker på noen annen knapp innen ett sekund, blir økonomimodus valgt, økonomimodus-symbolet blinker tre ganger og et lydsignal avgis.
- Når økonomimodus er valgt, står det «E» på fryseravdelingens temperaturindikator.

I denne modusen:

- Hurtigkjølingsmodus kan velges. I så fall kanselleres økonomimodus automatisk, og den valgte modusen aktiveres.
- Hvis du ikke trykker på noen annen knapp innen ett sekund etter å ha trykket på modusknappen (M), kanselleres modusen.



Skjermsparemodus

Hvordan ville det brukes?

- Hvis du trykker på og holder modusknappen (M) inne i tre sekunder, aktiveres skjermsparemodus.
- Hvis du ikke trykker på noen annen knapp innen fem sekunder etter å ha aktivert skjermsparemodus, slukkes lysene på betjeningspanelet.
- Dersom du trykker på en hvilken som helst knapp mens lysene på betjeningspanelet er slukket, vises de aktuelle innstillingene på skjermen, slik at du skal kunne foreta de endringene du ønsker. Dersom du ikke kansellerer skjermsparemodus eller trykker på noen knapp i fem sekunder, slukkes betjeningspanelet igjen.
- Når du vil kansellere skjermsparemodusen, trykker du på en hvilken som helst knapp for å aktivere knappene og deretter holder du modusknappen (M) inne igjen i tre sekunder.
- Når skjermsparemodus er aktivert, kan du aktivere barnesikringsfunksjonen.
- Dersom du ikke trykker på noen annen knapp innen fem sekunder etter å ha aktivert barnesikringsfunksjonen, slukkes lysene på betjeningspanelet. Deretter vises de forhåndsinnstilte verdiene, og dersom du trykker på en hvilken som helst knapp, vises symbolet for barnesikringsfunksjonen. Du kan trykke på og holde inne Super-knappen og kjøleskapsinnstillingsknappen (🔒) i fem sekunder for å kansellere barnesikringsfunksjonen.



Barnesikringsfunksjon

Når vil det brukes?

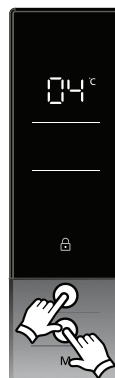
For å forhindre at barn leker med knappene og endre innstillingene du har gjort, er barnesikring tilgjengelig i apparatet.

Aktivering av barnesikring

- Trykk på og hold inne Super-knappen og kjøleskapsinnstillingsknappen (🔒) i fem sekunder samtidig.
- Når modusen er valgt, vises sikrings symbolet (låsesymbolet) på skjermen.

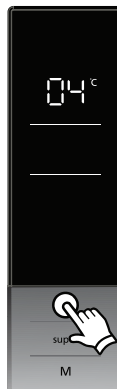
Deaktivering av barnesikring

Trykk på og hold inne Super-knappen og kjøleskapsinnstillingsknappen (🔒) i fem sekunder samtidig.



Innstillinger for kjøleskapstemperatur

- Innledende temperaturverdi for kjøleskapsavdelingens temperaturindikator er 5 °C.
- Trykk én gang på kjøleskapsinnstillingsknappen for temperatur.
- Når du trykker på denne knappen for første gang, blinker den sist innstilte verdien på kjøleskapsavdelingens temperaturindikator.
- Hver gang du trykker på denne knappen, stilles verdien inn på et lavere nivå: (2, 4, 5, 6, 8 °C)
- Hvis du fortsetter å trykke, starter visningen på nytt fra 2 °C.
- Den temperaturverdien som var valgt før du aktiverte hurtigkjølemodus eller økonomimodus forblir den samme når denne modusen fullføres eller kanselleres. Enheten fortsetter driften med denne temperaturverdien.



Anbefalte temperaturverdier for kjøleskapet

Når ville det justeres?	Indre temperatur
For minimum kjølekapasitet	8°C
I normal bruk	4°C, 5°C, 6°C
For maksimal kjølekapasitet	2°C

Advarsler om justeringer av temperatur

- Det anbefales ikke å bruke kjøleskapet når temperaturen er under 10°C.
- Temperaturjusteringer bør gjøres i henhold til frekvensen av døråpninger, mengde mat holdt inne i kjøleskapet og omgivelsestemperatur av kjøleskapet.
- Kjøleskapet skal betjenes opp til 24 timer i henhold til omgivelsestemperatur, uten avbrudd, etter å ha blitt koblet til. Dette sikrer at den er helt avkjølt. I denne perioden, må dørene til kjøleskapet ikke åpnes og mat må ikke plasseres inne.
- En 5 minutters forsinkelsesfunksjon brukes for å forhindre skader på kompressoren når du tar ut kontakten og sette den inn igjen etter en gi sammenbrudd har oppstått. Kjøleskapet vil begynne å fungere normalt etter 5 minutter.
- Kombiskapet er laget for å operere i temperaturintervaller som er angitt i kravene, i henhold til klimaklassen som er angitt i informasjonsetiketten. Vi anbefaler ikke å betjene kjøleskapet utenfor de angitte temperaturverdigrensene i form av kjøling.
- Dette apparatet er beregnet for bruk i en omgivelsestemperatur i 10°C - 43°C.

Klimaklasse og betydning:

T (tropisk): Dette kjøleskapet er beregnet på bruk i omgivelsestemperaturer fra 16 °C til 43 °C.

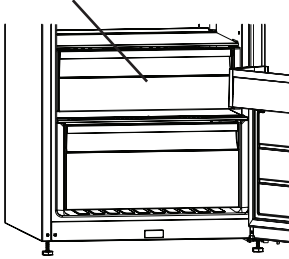
ST (subtropisk): Dette kjøleskapet er beregnet på bruk i omgivelsestemperaturer fra 16 °C til 38 °C.

N (temperert): Dette kjøleskapet er beregnet på bruk i omgivelsestemperaturer fra 16 °C til 32 °C.

SN (utvidet temperert): Dette kjøleskapet er beregnet på bruk i omgivelsestemperaturer fra 10 °C til 32 °C.

Tilbehør

Hylle i chiller (I noen modeller)



Hvis maten holdes i chiller i stedet for fryser eller kjøleskap, vil maten beholde friskhet og smak for en lengre periode og vil samtidig bevare friskt utseende. Hvis skuffen blir skitten, fjern den og vaske den med vann.

(Vann fryser ved 0 °C, men matvarer som inneholder salt eller sukker fryser ved lavere temperaturer)

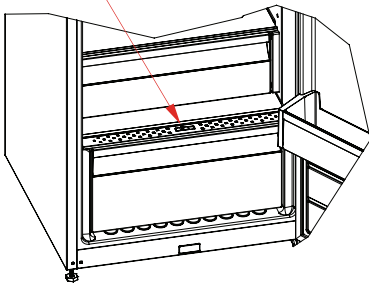
Chiller brukes vanligvis for rå fisk, ris, o.l. ...

Ikke legg matvarer du ønsker å fryse i isterning Brett Fjerne hyllen i kjøleren;

- Trekk hyllen i chiller mot deg ved å skyve den langs skinnene.
- Trekk hyllen i chiller opp fra skinnen for å fjerne den.

Etter at hyllen i chiller er fjernet, kan den tåle en belastning på maksimalt 20 kg.

Fuktighetsregulator (I noen modeller)



Når fuktighetsregulatoren er i lukket posisjon, gjør den at frisk frukt og grønnsaker kan oppbevares lenger.

I tilfelle grønnsaksskuffen er helt full, bør friskhetsskiven foran grønnsaksskuffen åpnes. Med denne blir luften i grønnsaksskuffen og fuktighetsgraden kontrollert og levetiden forlenges.

Hvis du oppdager kondens på glasshyllen, bør fuktighetsregulatoren settes i åpen stilling.

DEL 3. ORGANISERE MATVARENE I APPARATET

Kjøleskapskammer

- For normale driftsforhold vil det være tilstrekkelig å justere temperaturverdien for kjølerdelen av kjøleskapet til 4 °C.
- For å redusere fuktighet og følgelig økning av frost, må du aldri plassere væsker i uforseglede beholdere i kjøleskapet. Frost har en tendens til å samle seg i de kaldeste delene av kjøleelementet og over tid vil det kreve hyppigere avising.
- Du må aldri plassere varm mat i kjøleskapet. Varm mat skal kjøles i romtemperatur og skal plasseres for å sikre tilstrekkelig luftsirkulasjon i kjøleskapet.
- Ingenting bør berøre bakveggen da det vil forårsake frost og pakkene kan feste deg på bakveggen. Kjøleskapsdøren må ikke åpnes for ofte.
- Plasser kjøtt og rensket fisk (i pakker eller plast) som du kommer til å bruke i løpet av 1-2 dager i den nedre delen av kjøleskapet (som er over grønnsaksskuffen) da dette er den kaldeste delen og vil gi de beste lagringsforholdene.
- Du kan legge frukt og grønnsaker i grønnsaksskuffen uten innpakning.
- For normale arbeidsforhold vil det være tilstrekkelig å justere temperaturinnstillinger på kjøleskapet ditt til +4 °C.
- Temperaturen i kjølerommet bør være i området 0-8 °C, fersk mat fryser og råtner under 0 °C, bakteriemengde øker og ødelegger maten over 8 °C.
- Ikke plasser varm mat i kjøleskapet umiddelbart, vent til temperaturen går ned. Varm mat øker temperaturen i kjøleskapet ditt, og fører til matforgiftning og unødvendig ødeleggelse av mat.
- Kjøtt, fisk, osv., bør lagre i kjøperommet for mat, grønnsaksrommet foretrekkes for grønnsaker (om tilgjengelig).
- For å unngå kryssforurensing blir kjøttprodukter og frukt og grønnsaker ikke lagret sammen.
- Mat bør plasseres i kjøleskapet i lukkede beholdere eller tildekket for å forhindre fuktighet og odører.

Noen anbefalinger har blitt spesifisert under for plasseringen og lagringen av matvarene dine i kjølelammeret.

Noen anbefalinger har blitt spesifisert under for plasseringen og lagringen av matvarene dine i kjølelammeret.

NB! Poteter, løk og hvitløk bør ikke lagres i kjøleskapet.

Mat	Maksimal lagringstid	Hvor plassere i kjøleavdelingen
Frukt og grønnsaker	1 uke	Grønnsaksbeholder
Kjøtt og fisk	2-3 Dager	Pakket inn i plastfolie eller poser eller i en kjøttbeholder (på glasshyllen)
Fersk ost	3-4 Dager	I spesiell dørhulle
Smør og margarin	1 uke	I spesiell dørhulle
Produkter på flaske melk og yogurt	Til utløpsdatoen som er anbefalt av produsenten	I spesiell dørhulle
Egg	1 måned	I egghyllen
Tilberedt mat		Alle hyller

DEL 4. RENGJØRING OG VEDLIKEHOLD

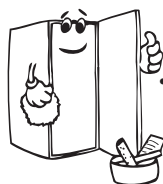
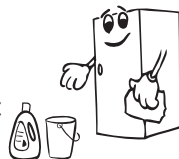
- Trekk ut støpselet før rengjøring.



- Ikke hell vann i kjøleskapet.



- Kjøleavdelingen bør rengjøres med jevne mellomrom med lunkent vann som er tilsatt natron.



- Rengjør delene med vann tilsatt rengjøringsmiddel. Delene må ikke vaskes i oppvaskmaskinen.



- Ikke bruk slipemidler, løsemidler eller såpe. Skyll grundig med rent vann og tørk godt av etter rengjøring. Koble deretter til kjøleskapet igjen. Husk på å være tørr på hendene når du kobler til.



- Rengjør kondensatoren med en børste et par ganger i året for å opprettholde lavt strømforbruk og øke produktiviteten.



Pass på at kjøleskapet er frakoplet under rengjøring.

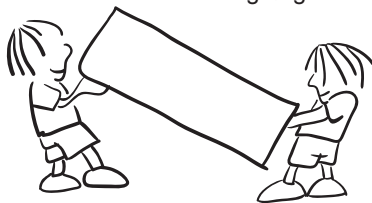
Å skifte ut LED-lys

Dersom kjøleskapet ditt har LED-belysning, vennligst kontakt kundeservice, ettersom lyset kun bør skiftes ut av berettigede fagfolk.

DEL 5. TRANSPORT OG OMPLOSSERING

- Originalpakke og skum kan bli beholdes for ny transport (valgfritt).
- Du skal feste ditt kjøleskap med tykk emballasje, bånd eller sterke snorer og følg transportinstruksjonene på pakken ved ny transport.
- Fjerne bevegelige deler (hyller, tilbehør, grønnsakskuffer osv.) eller fest dem i kjøleskapet mot støter ved hjelp av bånd under omposisjonering og transport.

Bær kjøleskapet i oppreist posisjon.



Flytte døren (For noen modeller)

Du kan flytte dørene på kjøleskapet. Kontakt nærmeste autoriserte service for dette.

DEL 6. FØR DU RINGER SERVICE

Sjekk advarsler;

Kjøleskapet varsler deg om temperaturene til kjøler er i uriktige nivåer eller når det oppstår et problem. Varselkoder vises i indikatorer til fryseren.

FEILTYPE	BETYDNING	ÅRSAK	TILTAK
E01	Sensorvarsel		Ring etter service for å få hjelp så fort som mulig.
E02			
E03			
E06			
E07			
E08	Varsel om lav spenning	Strømtilførselen til enheten har sunket til under 170 V.	- Dette er ikke en svikt ved enheten. Feilen bidrar til å forhindre skade på kompressoren. - Voltstyrken må økes tilbake til påkrevd nivå Hvis varselet vedvarer må du kontakte en autorisert tekniker.
E10	Kjøleskapsrommet er ikke kaldt nok	Sannsynlig etter: - lenger tids strømbrytning. - det har stått varm mat i kjøleskapet.	1. Still kjøleskapstemperaturen lavere eller still til Superkjøl. Så snart den påkrevde temperaturen er blitt nådd burde dette fjerne feilkoden. Hold dørene lukket så det går raskere å nå den rette temperaturen. 2. Hold området foran luftkanalhullene fritt, og unngå å sette mat nær sensoren. Hvis varselet vedvarer må du kontakte en autorisert tekniker.
E11	Kjøleskapsrommet er for kaldt	Forskjellig	1. Sjekk om Superkjølmodus er aktivert 2. Reduser kjøleskapstemperaturen 3. Sjekk at området foran ventilene er fritt og ikke tildekket Hvis varselet vedvarer må du kontakte en autorisert tekniker.

En økning i temperaturen kan forårsakes av;

- Hyppig døråpning i lange perioder
- Lasting med store mengder varm mat
- Høy omgivelsestemperatur
- En feil med apparatene.

Sjekk advarsler;

Kjøleskapet varsler deg om temperaturene til kjøler er i uriktige nivåer eller når det oppstår et problem. Varselkoder vises i indikatorer til fryseren. Varselkoder vises i skjermen som inneholder innstillinger for kjøleren.

Hvis kjøleskapet opererer for høyt;

Støy fra kompressoren

Normal motorstøy. Støyen betyr at kompressoren fungerer normalt. Kompressoren kan føre til mer støy for en kort tid når den aktiveres.

Boblende støy og sprut:

Denne støyen forårsakes av strømmingen av kjølevæsken i rørene i systemet.

Støy fra luftblåsing:

Normal viftestøy. Denne støyen kan høres under normal drift av systemet på grunn av luftsirkulasjon.

Hvis fuktighet bygges opp;

- Er maten pakket ordentlig? Er beholderne tørket før du legger dem i kjøleskapet?
- Åpnes døren ofte? Fuktigheten i rommet får i kjøleskapet når dørene åpnes. Fuktigheten vil være raskere når du åpner dørene oftere, spesielt hvis luftfuktigheten i rommet er høy.
- Oppbygging av vanndråper på bakveggen etter automatisk avriming er normalt. (I statiske modeller)

Hvis dørene ikke åpnes og lukkes riktig;

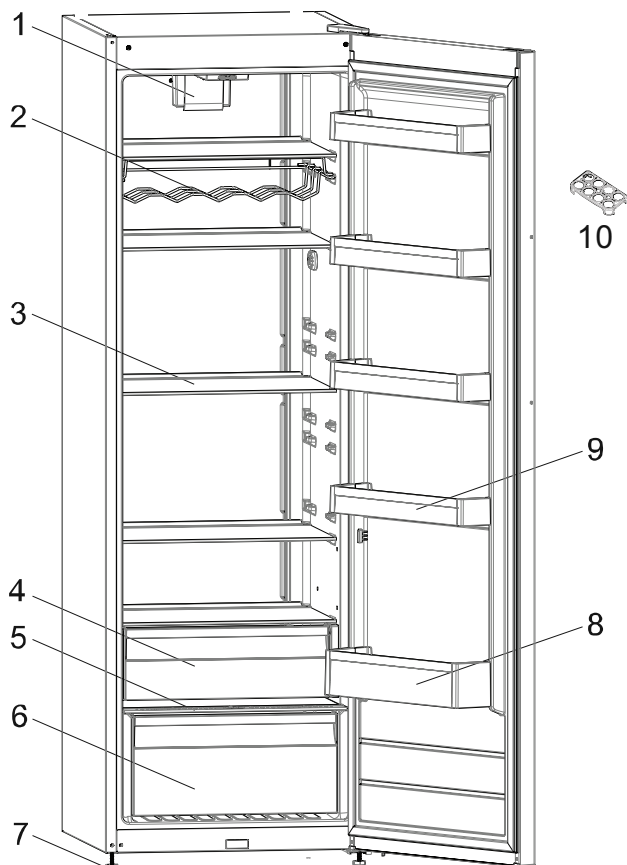
- Hindrer matpakker lukking av døren?
- Er døren, hyller og skuffer plassert riktig?
- Er pakninger på døren ødelagt eller revet?
- Er kjøleskapet på en jevn overflate?

Anbefalinger

- Koble fra apparatet ved strømbrudd. Dette hindrer skade på kompressoren. Du bør plugge i etter 5 - 10 minutter når strømforsyning gjenopprettes. Dette vil unngå skade på komponenter.
- Kjøleenheten på kjøleskapet er skjult i bakveggen. Derfor kan vanndråper eller is oppstå på den bakre overflaten av kjøleskapet på grunn av drift av kompressoren i gitte intervaller. Dette er normalt. Avriming skal bare gjøres når isen er overdreven.
- Koble kjøleskapet hvis du ikke vil bruke den i lang tid (for eksempel i sommerferien). Rengjør kjøleskapet i henhold til kapittel Rengjøring, og la døren stå åpen for å unngå fuktighet og lukt.
- Hvis problemet fortsetter etter at du har fulgt alle instruksjonene ovenfor, ta kontakt med en autorisert serviceleverandør.

Anbefalinger for Energisparing

1. Plasser apparatet på et kjølig og godt ventilert rom, unngå å plassere mot direkte sollys eller nær varme radiatorer (radiator, ovn, osv.). Ellers bruker isolasjon plate.
2. Tillat varm mat og drikke for å kjøle ned utsiden av apparatet.
3. Når du setter drikke og hjemmelaget mat i kjøleskapet, sørg for at de er i et lukket bolle. Ellers vil fuktigheten i apparatet stige. Dette vil gjøre driftstid lengre. Bevaring av drikke og hjemmelaget mat i lukkede boller vil også unngå forringelse av lukt og smak.
4. Når du setter mat og drikke i kjøleskapet, la døren til apparatet åpen så kort tid som mulig.
5. Hold seksjonene med forskjellige temperaturverdier i apparatet lukket. (Grønnsaksskuff, kjølerseksjon osv.)
6. Dørpakningen skal være rent og fleksibel. Erstatte gamle pakninger.



Denne presentasjonen er kun for informasjon om deler av apparatet.
Deler kan variere i henhold til apparatets modell.

- | | |
|-------------------------|--------------------------------|
| 1. Turbovifte | 6. Nedre grønnsaksskuff |
| 2. Vinstativ * | 7. Nivåregulerende bein/føtter |
| 3. Hyller i glass | 8. Flaskehylle |
| 4. Øvre grønnsaksskuff | 9. Dør-hyller |
| 5. Nedre grønnsaksskuff | 10. Eggeglass |

* I noen modeller

Generelle merknader

Ferskmatrom (kjøleskap): Mest effektiv energibruk er sikret i konfigurasjonen med skuffene i den nedre delen av apparatet, og hyllene jevnt fordelt, plasseringen av dørskuffer påvirker ikke energiforbruket.

DEL 8. TEKNISK DATA

Den tekniske informasjonen kan finnes på typeskiltet på innsiden av apparatet og på energimerket.

QR-koden på energimerket levert med apparatet viser til en nettløse til informasjon om apparatets ytelse i EU EPREL-databasen.

Lagre energimerket sammen med brukermanualen og alle andre dokumenter apparatet ble levert med.

Det er også mulig å finne den samme informasjonen i EPREL via lenken <https://eprel.ec.europa.eu> og modellnavnet og produktnummeret du finner på apparatets typeskilt.

Se lenken www.theenergylabel.eu for detaljert informasjon om energimerket.

DEL 9. INFORMASJON TIL TESTINSTITUTT

Installasjon og forberedelse av apparatet for EcoDesign-verifisering skal skje i samsvar med EN 62552. Ta kontakt med produsenten for ytterligere informasjon, inkludert lasteplaner.

DEL 10. KUNDESTØTTE OG SERVICE

Bruk alltid originale reservedeler.

Når du tar kontakt med vårt autoriserte servicesenter, påse at du har følgende informasjon tilgjengelig: Modell, produktnummer (PNC), serienummer.

Informasjonen kan finnes på typeskiltet. Kan endres uten varsel.

Få bruksråd, brosjyrer, feilsøking, service og reparasjonsinformasjon.

Besøk nettsiden vår for å:
www.cylinda.se

Sisältö

ENNEN KUIN KÄYTÄT JÄÄKAAPPIA	61
Yleiset varoitukset	61
Turvallisuusohjeita	64
Turvallisuusvaroitukset	64
Jääkaapin asennus ja käyttö	65
Ennen kuin käytät jääkaappia	65
Tietoa No-Frost-teknologiasta	66
TIETOJA KÄYTÖSTÄ.....	67
Jääkaapin käyttö	68
Pikajäähdytystoiminto	68
Eko-tila	68
Näytönsäästötila	68
Lapsilukon asettaminen	69
Jääkaapin lämpötila-asetukset	69
Varoituksia koskien lämpötila-asetuksia	70
Kosteudenhallinta	71
Jäähdytysosaston hyllyt	71
ELINTARKKEIDEN ASETTAMINEN YHDISTELMÄJÄÄKAAPPIIN..	72
Jääkaappiosasto	72
PUHDISTUS JA HUOLTO	74
LÄHETYS JA UUELLEEN SIOITTAMINEN.....	75
Oven asemoiminen uudelleen	75
ENNEN YHTEYDEN OTTAMISTA HUOLTOLIIKKEESEEN	76
Vihjeet energian säästämiseksi	78
LAITTEEN OSAT JA OSASTOT	79
TEKNISET TIEDOT.....	80
TIETOJA TESTAUSLAITOKSILLE	80
ASIAKASPALVELU JA HUOLTO	80



Symboli ISO 7010 W021

Varoitus: Tulipalon / syttyvien materiaalien vaara

OSA -1. ENNEN KUIN KÄYTÄT JÄÄKAAPPIA

Yleiset varoitukset

! **VAROITUS:** Pidä ilmanvaihtoaukot jotka ovat jatkeena, tai sisäänrakennettuna, esteettöminä.

! **VAROITUS:** Älä käytä mekaanisia laitteita tai muita keinoja nopeuttaamaan sulattamista, käytä ainoastaan ne jotka ovat valmistajan suosittelemia.

! **VAROITUS:** Älä käytä sähkölaitteita elintarvikkeiden varastointilaitteessa, jolleivät ne ole valmistajan suosittelemia tyyppisiä.

! **VAROITUS:** Älä vahingoita kylmäaineen virtapiiriä.

! **VAROITUS:** Vältäaksesi vaara laitteen epävakaudesta johtuen, laitteen pitää kiinnittää ohjeiden mukaisesti.

! **VAROITUS:** Varmista laitteen sijoituksen aikana, että virtajohto ei jää kiinni ja että se ei ole vaurioitunut.

! **VAROITUS:** Älä sijoita jatkopistorasioita tai siirrettäviä virtalähteitä laitteen taakse.

! Mallissa, jossa on R600a:ta (jäähdytysneste isobutaani): tämä on ympäristöystävällistä luonnonkaasua, mutta myös tulenarkaa. Kun laitetta kuljetetaan ja asennetaan, on huolehdittava siitä, ettei mikään jäähdytyslaitteen osa vaurioitu. Mikäli vaurio on tapahtunut, vältä avotulta ja kipinöiviä lähteitä ja tuuleta huone, johon laite on sijoitettu, muutaman minuutin ajan.

- Älä säilytä räjähtäviä aineita kuten aerosolitölkit syttyvien ponneaineiden kanssa tässä laitteessa.
- Tämä laite on tarkoitettu kotitalouskäyttöön ja vastaaviin, kuten;
 - henkilökuntien keittiöissä kaupoissa, toimistoissa ja muissa työympäristöissä

- maatilan taloissa ja hotelli- ja motelliasukkaita varten ja muissa asuinympäristöissä
- muissa majoitusympäristöissä;
- catering- ja niiden kaltaisten muiden kuin vähittäiskaupan ympäristöissä
- Jos jääkaapin pistoke ei sovi pistorasiaan, valmistaja , huoltoliike tai vastaava pätevä henkilö pitää korvata sitä, vaaran välttämiseksi.
- Tätä laitetta ei ole tarkoitettu sellaisten henkilöiden (mukaan lukien lapset), joiden fyysinen tai henkinen toimintakyky on rajoittunut tai joilla ei ole kokemusta ja tietoa, ellei niitä valvo tai opastetaan laitteen käytössä. Henkilö joka on vastuussa heidän turvallisuudestaan tulee tehdä sen. Lapsia tulee valvoa, jotta he eivät leiki laitteella.
- Maadoitettu pistoke on liitetty jääkaapin virtajohtoon. Tämä pistoke tulee käyttää maadoitettuun 10 ampeerin pistorasian kanssa. Jos sinulla ei ole tällaista pistorasiaa talossasi, pyydä että valtuutettu sähköasentaja asentaa sellaisen.
- Lapset jotka ovat vähintään 8 vuotta voivat käyttää laitetta ja henkilöt, joiden fyysiset, sensoriset tai henkiset kyvyt ovat puutteellisia tai ne joilta puuttuu kokemusta ja tietoa, mikäli niille on annettu ohjeita ja neuvoja käyttää laitetta turvallisesti ja että he varmasti ymmärtävät vaarat jotka voivat liittyä laitteen käyttöön. Lapset eivät saa leikkiä laitteella. Lapset eivät saa puhdistaa ja ylläpitää laitetta ilman valvontaa.
- 3-8 vuotiaat saavat täyttää ja tyhjentää jäähdytyslaitteita. Lasten ei tulisi puhdistaa tai huoltaa laitetta. Erittäin nuorten lasten (0-3 vuotta) ei tulisi käyttää laitteita. Nuorten lasten (3-8 vuotta) ei tulisi käyttää laitetta, ellei heitä valvota jatkuvasti turvallisuuden varmistamiseksi. Vanhemmat lapset (8-14 vuotta) ja fyysisesti tai psyykkisesti heikkokuntoiset tai estyneet ihmiset voivat käyttää laitteita, jos heitä joko valvotaan, tai heitä on neuvottu, kuinka laitetta käytetään

turvallisesti. Fyysisesti tai psyykkisesti heikkokuntoisten henkilöiden ei tulisi käyttää laitteita, ellei heitä valvota jatkuvasti.

- Jos virtajohto on vaurioitunut, valmistaja , huoltoliike tai vastaava pätevä henkilö pitää korvata sitä, vaaran välttämiseksi.
- Tätä laitetta ei ole suunniteltu käytettäväksi yli 2000 m korkeudessa.

Seuraathan seuraavia ohjeita välttääksesi ruuan saastumisen ja pilaantumisen:

- Oven auki pitäminen pitkän aikaa voi aiheuttaa huomattavan lämpötilan nousun laitteen säilytyslokerossa.
- Puhdista säännöllisesti pinnat, jotka ovat kosketuksissa ruuan kanssa.
- Säilytä raaka liha ja kala sopivissa säilytysastioissa jääkaapissa siten, että ne eivät koske ja niistä ei valu mitään muihin ruokiin.
- Kahden tähden pakastetun ruuan säilytyslokerot sopivat esipakastetun ruuan säilyttämiseen sekä jäätelön ja jääpalojen tekemiseen.
- Yhden kahden ja kolmen tähden säilytyslokerot eivät sovi tuoreen ruuan pakastamiseen.
- Jos jäähdytyslaitetta (jääkaappilaite) pidetään tyhjänä pitkän aikaa, laita se pois päältä, sulata, puhdista ja kuivaa se ja jätä ovi auki estääksesi homeen muodostumiseen jääkaapissa.

Vesiautomaatti on saatavilla

- Puhdista vesitankit, jos niitä ei ole käytetty 48 tuntiin; huuhtelee vesilähteeseen liitetty vesijärjestelmä, jos siitä ei ole otettu vettä 5 päivään.

Turvallisuusohjeita

- Varoitus: Huolehdi siitä, ettei laitteen jäähdytysaukot laitteen rungossa tai rakennelmassa tukkiudu.
- Älä käytä mekaanisia laitteita eikä mitakaan keinotekoisia keinoja kiihdyttääksesi sulamisprosessia.
- Älä käytä sähkölaitteita jääkaappiosassa eikä pakastinosassa.
- Jos tämä laite on hankittu vanhan jääkaapin tilalle, jossa on lukko, riko tai irrota vanhan jääkaapin lukko turvatoimenpiteenä ennen laitteen varastointia, jotta lapset eivät voi lukita itseään kaappiin.
- Vanhat jääkaapit ja pakastimet sisältävät eristyskaasuja ja jäähdytysnesteitä, jotka täytyy hävittää asianmukaisesti. Ongelmajätteet täytyy toimittaa asianmukaiseen keräyspisteeseen. Mikäli sinulla on jotakin kysyttävää, ota yhteys paikalliseen viranomaiseen tai kauppiaseesi. Huolehdi siitä, ettei jääkaappisi putket vaurioidu ennen laitteen toimittamista asianmukaiseen purkauspisteeseen.



Tämän laitteen merkintä perustuu käytettyjä sähkö- ja elektroniikkalaitteita (waste electrical and electronic equipment - WEEE) koskevaan direktiiviin 2002/96/EG.

Tämä direktiivi määrittää käytettyjen laitteiden palautus- ja kierrätys-säännökset koko EU:n alueella.

Tärkeää:

Lue tämä käyttöohje ennen tämän laitteen asennusta ja kytkemistä pistorasiaan. Valmistajalla ei ole vastuuta seurauksista, jotka johtuvat käyttöohjeesta poikkeavalla tavalla suoritetusta asennuksesta tai käytöstä.

Turvallisuusvaroitukset

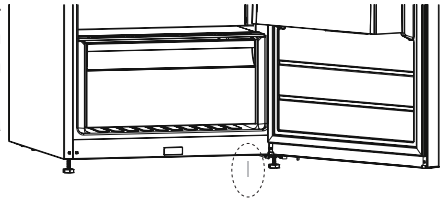
- Älä käytä useita pistorasioita tai jatkojohtoa.
- Älä kytke vaurioituneita, repeytyneitä tai vanhoja pistokkeita.
- Älä vedä, taivuta tai vahingoita johtoa.
- Älä käytä pistokesovitinta.



- Älä anna lasten leikkiä laitteella. Lapset eivät saa koskaan istua laatikkojen/hyllyjen päällä eikä riippua ovesta.
- Älä kytke verkkojohtoa, jos kätesi ovat kosteat.
- Pullot, jotka sisältävät alkoholia, täytyy sulkea hyvin ja ne on laitettava jääkaappiin pystyasentoon.
- Jos verkkojohto on vaurioitunut, sen saa vaihtaa valmistaja tai valtuutettu huoltoliike tai henkilö.



- Kun jääkaapin ovi suljetaan, syntyy alipainetta. Odota noin 1 minuutti ennen oven avaamista uudelleen. Tähän yhdistelmään on mahdollista valita ovi, joka avautuu helposti. Tällä yhdistelmällä hieman kosteutta saattaa esiintyä, jota täytyy pyyhkiä pois.

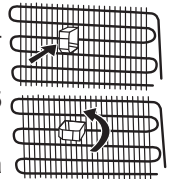


Jääkaapin asennus ja käyttö

- Ennen kuin liität jääkaapin virtalähteeseen, varmista että arvokilvessä mainittu jännite on sama kuin kotisi sähköjärjestelmässä.
- Tämä laite kytketään 220-240V ja 50 Hz verkkoon.
- Ennen kuin otat jääkaappia käyttöön, ota yhteyttä lähimpään valtuutettuun huoltoliikkeeseen ja pyydä ilmaista apua asennuksessa ja jääkaapin käytössä.
- Emme ota vastuuta vahingoista, jotka johtuvat maadoittamattomasta käytöstä.
- Sijoita jääkaappi sellaiseen paikkaan että se ei altistu suoralle auringonvalolle.
- Laite tulee sijoittaa vähintään 50 cm etäisyydelle liedestä, uuneista ja lämmönlähteistä. Sen tulisi olla vähintään 5 cm etäisyydellä sähköuuneista.
- Laitetta ei saa käyttää ulkona tai jättää ulos sateeseen.
- Kohdista muoviset seinävälikkapalleet jääkaapin takana olevaan lauhduttimeen siten että kaappi ei nojaa seinää vasten, kaapin hyvän suorituskyvyn varmistamiseksi.
- Jos jääkaappi sijoitetaan lähelle pakastinta, se pitää olla vähintään 2 cm etäisyydellä pakastimesta ulkoisen kosteuden välttämiseksi. Älä laita mitään jääkaapin päälle ja sijoita kaappi sellaiseen paikkaan, että jääkaapin yläpuolelle jää vähintään 15 cm vapaata tilaa.



- Jos jääkaappi sijoitetaan keittiökaappien viereen, se on oltava 2 cm etäisyydellä keittiökaapeista.
- Asenna muovinen etäisyydensäädin (musta osa, jolla on raitoja takapuolella) kiertämällä sitä 90° siten että lauhdutin ei ole kiinni seinässä.
- Jääkaappi on asetettava vasten seinää siten, että vapaa tila ei ylitä 75 mm.
- Säädettävät etujalat on asetettava sopivalle korkeudelle siten, että jääkaappi toimii vakaasti ja asianmukaisella tavalla. Jalat voi säätää kiertämällä ne myötäpäivään (tai vastakkaiseen suuntaan). Tämä tulee tehdä ennen kuin jääkaappi täytetään ruoalla.
- Ennen laitteen käyttöönottamista on kaikki osat pestävä lämpimällä vedellä johon on sekoitettu teelusikallinen natriumbikarbonaattia, huuhtelee sen jälkeen puhtaalla vedellä ja kuivaa. Asenna kaikki osat jääkaappiin puhdistuksen jälkeen.



Ennen kuin käytät jääkaappia

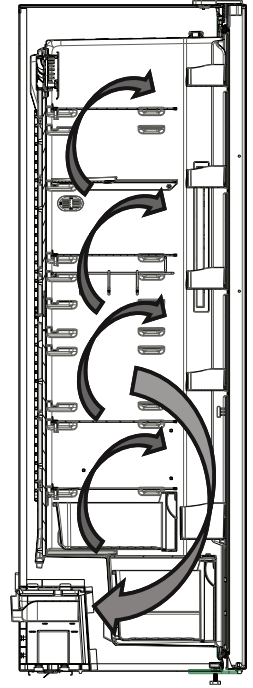
- Kun jääkaappi käytetään ensimmäisen kerran tai kuljetuksen jälkeen, se on pidettävä pystyasennossa 3 tuntia ja liitettävä virtalähteeseen jotta se toimii tehokkaasti. Muutoin, kompressorin saattaa vaurioitua.
- Jääkaapissa saattaa olla haju, kun se käynnistetään ensimmäistä kertaa; haju häviää kun jäähdytys on alkanut.



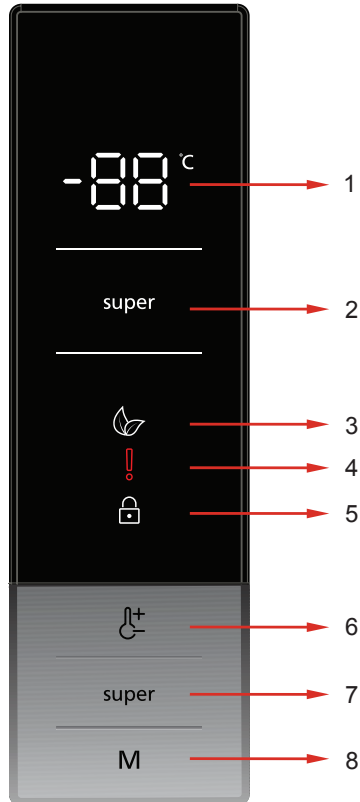
Tietoa No-Frost-tekniologiasta

No-frost-jääkaapin toimintaperiaate eroaa muista staattisista jääkaapeista.

Tavallisissa jääkaapeissa ilmanavan takaosan jäätyminen johtuu kosteudesta, jota muodostuu jääkaappiin sen oven avaamisen myötä sekä elintarvikkeissa olevasta luonnollisesta kosteudesta. Sulattaaksesi huurtuneen jään ilmanavan takaosasta, jääkaappi täytyy sammuttaa säännöllisesti, purkaa kylmänä pidettävät ruoat ja asettaa ne erikseen jäähdytettyyn astiaan. Tilanne on täysin erilainen No-Frost-jääkaappia käytettäessä. Jäähdytyspuhallin puhaltaa kuivaa ja kylmää ilmaa jääkaappiin yhtä paljon ja tasaisesti useista pisteistä. Kylmä ilma leviää tasaisesti kaikkialle ja jäähdyttää elintarvikkeet tasaisesti. Näin kosteutta ja jäätä ei pääse syntymään. No-Frost-jääkaapin käyttö on helppoa, lisäksi se on erittäin tilava ja tyylikäs muotoilultaan.



OSA -2. TIETOJA KÄYTÖSTÄ



- 1 - Jääkaappiosaston lämpötilailmaisin
- 2 - Pikajäähdytyksen ilmaisin
- 3 - Eko-tila -symboli
- 4 - Hälytys/vaatii huoltoa -symboli
- 5 - Lapsilukko-symboli
- 6 - Sen avulla voit säätää jääkaappiosaston lämpötila-arvoja. Jääkaappiosaston lämpötilaksi voidaan asettaa 2, 4, 5, 6 tai 8 °C.
- 7 - Super-jäähdytyksen asetuspainike
- 8 - Mode-painike, joka aktivoi eko-tilan

Valaistus (jos sisältyy)

Kun laite kytketään sähköverkkoon ensimmäisen kerran, niin sisävalot voivat itsetestien takia syttyä vasta yhden minuutin kuluttua.

Jääkaapin käyttö

Pikajäähdytystoiminto

Miten sitä käytetään?

- Paina Super-painiketta aktivoiaksesi Super-jäähdytys-symbolin.
- Kun laite on asetettu pikajäähdytystoiminto, se päästää äänimerkin.
- Kun tämä tila on valittuna, ennen tilavalintaa asetettu lämpötila-arvo näkyy jääkaapin lämpötilailmaisimessa.

Tämän tilan aikana:

- Eko-tilaa ei voida valita.
- Voit painaa jääkaapin lämpötila-asetuspainiketta uudelleen tai painaa super-painiketta sammuttaaksesi pikajäähdytystoiminnon.

HUOM.: Ympäristön lämpötilasta riippuen pikajäähdytystila perutaan automaattisesti 5 tunnin kuluttua tai kun jääkaappi on saavuttanut vaaditun lämpötilan.

Eko-tila

Miten sitä käytetään?

- Paina ja pidä painettuna mode-painiketta (M), kunnes eko-tilan symboli tulee näkyviin.
- Jos et paina mitään muuta painiketta 1 sekunnin kuluessa, eko-tila valitaan, eko-tilan symboli vilkkuu 3 kertaa ja laite päästää äänimerkin.
- Kun eko-tila on valittuna, "E" näkyy jääkaappiosaston lämpötilailmaisimessa.

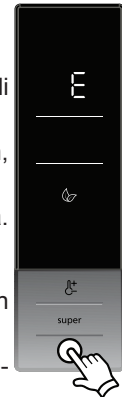
Tämän tilan aikana:

- Pikajäähdytystoiminto voidaan valita. Tässä tapauksessa eko-tila perutaan automaattisesti ja valittu tila aktivoidaan.
- Jos et paina mitään muuta painiketta 1 sekunnin kuluessa painettuasi mode-painiketta (M), tämä toiminto perutaan.

Näytönsäästötila

Miten sitä käytetään?

- Jos painat ja pidät painettuna mode-painiketta (M) 3 sekunnin ajan, näytönsäästötila asetetaan päälle.
- Jos et paina mitään muuta painiketta 5 sekunnin kuluessa näytönsäästötilan asettamisesta, ohjauspaneelin valot sammuvat.
- Jos painat mitä tahansa painiketta ohjauspaneelin valojen ollessa pois päältä, nykyiset asetukset tulevat näkyviin näytölle, jotta voit tehdä haluamasi muutokset. Jos et peruuta näytönsäästötilaa tai paina jotakin painiketta seuraavan 5 sekunnin aikana, näyttö sammuu uudelleen.
- Peruuttaaksesi näytönsäästötilan, sinun tulee ensin painaa mitä tahansa painiketta aktivoiaksesi painikkeet ja sitten painaa ja pitää painettuna Mode-painiketta (M) uudelleen 3 sekunnin ajan.
- Kun näytönsäästötila on päällä, lapsilukko voidaan asettaa päälle.



- Jos et paina mitään muuta painiketta 5 sekunnin kuluessa lapsilukon asettamisesta, ohjauspaneelin valot sammuvat. Tämän jälkeen nykyiset arvot näytetään, ja jos painat mitä tahansa painiketta, lapsilukon symboli tulee näkyviin. Voit painaa ja pitää painettuna Super- ja Fridge-asetuspainikkeita (🔒) 5 sekunnin ajan peruaksesi lapsilukon.

Lapsilukon asettaminen

Milloin sitä käytetään?

Laitteessa on lapsilukkotoiminto, jolla estetään lapsia leikkimästä painikkeilla ja muuttamasta tekemiäsi asetuksia.

Lapsilukon aktivointi

- Paina ja pidä painettuna Super- ja Fridge-lämpötilan asetuspainikkeita (🔒) yhtäaikaisesti 5 sekunnin ajan.
- Kun tila on valittu, lukon symboli näkyy näytöllä.



Lapsilukon aktivoinnin poisto

Paina ja pidä painettuna Super- ja Fridge-lämpötilan asetuspainikkeita (🔒) yhtäaikaisesti 5 sekunnin ajan.



Jääkaapin lämpötila-asetukset

- Jääkaappiosaston lämpötilailmaisimen arvo on oletuksena 5 °C.
- Paina jääkaapin lämpötila-asetuspainiketta (🌡️) kerran.
- Kun painat tätä painiketta ensimmäisen kerran, viimeisin jääkaappiosaston lämpötilailmaisimen arvo välähtää.
- Kukin tämän painikkeen painallus laskee arvoa: (2, 4, 5, 6, 8 °C)
- Jos jatkat painamista, kierto alkaa alusta 2 °C arvosta.
- Ennen pikajäähdytystilaa tai eko-tilaa valittu lämpötila-arvo pysyy samana, kun tämä toiminto on suoritettu tai peruttu. Laite toimii näillä asetetuilla lämpötila-arvoilla.



Jääkaapin suositellut lämpötila-arvot

Milloin niitä säädetään?	Sisäinen lämpötila
Minimijäähdytyskapasiteetti	7 °C
Normaalissa käytössä	4 °C, 5 °C, 6 °C
Maksimijäähdytyskapasiteetti	2 °C

Varoituksia koskien lämpötila-asetuksia

- Lämpötila-asetukseksi pysyvät voimassa myös virtakatkosten aikana.
- Älä siirry seuraavaan säätöasetukseen ennen kuin olet viimeistellyt asetuksen.
- Lämpötila-asetus tulee suorittaa ottaen huomioon kuinka usein jääkaapin ovia avataan, jääkaapin sisään säilöttyjen elintarvikkeiden määrä sekä ympäristön lämpötila.
- Ympäristön lämpötilasta riippuen jääkaapin tulee toimia keskeytyksettä 24 tuntia jäähtyäkseen täysin, kun se kytketään verkkovirtaan ensimmäistä kertaa. Älä avaa tämän ajanjakson aikana jääkaapin ovia toistuvasti, äläkä ylitäytä sitä.
- Jotta jääkaapin kompressori ei vaurioituisi, kun haluat uudelleenkäynnistää jääkaapin irrotettuasi sen verkkovirrasta tai kun sähköt palautuvat virtakatkoksen jälkeen, jääkaapissa on toiminto, jonka avulla se toimii 5 minuutin viiveellä. Jääkaappi alkaa toimia normaalisti 5 minuutin kuluttua.
- Jääkaappisi on suunniteltu toimimaan sen tyyppikilvessä esitettyissä ympäristön lämpötiloissa ilmastoluokituksensa mukaisesti. Jääkaapin käyttöä ei suositella sellaisissa ympäristöissä, joiden lämpötila-arvot eivät ole yhdenmukaiset pakastimessa ilmoitettujen arvojen kanssa, jotta jäähdytys toimii kunnolla.
- Laitteesi on suunniteltu toimimaan ympäristöissä, joiden lämpötila on 10–43 °C

Ilmastoluokka ja sen merkitys:

T (trooppinen): Tämä jäähdytyslaite on tarkoitettu käytettäväksi ympäristön lämpötiloissa 16 °C–43 °C.

ST (subtrooppinen): Tämä jäähdytyslaite on tarkoitettu käytettäväksi ympäristön lämpötiloissa 16 °C–38 °C.

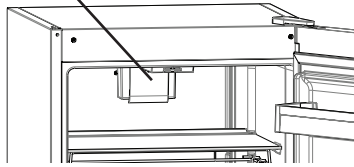
N (lauhkea): Tämä jäähdytyslaite on tarkoitettu käytettäväksi ympäristön lämpötiloissa 16 °C–32 °C.

- **SN (laajennettu lauhkea):** Tämä jäähdytyslaite on tarkoitettu käytettäväksi ympäristön lämpötiloissa 10 °C–32 °C..

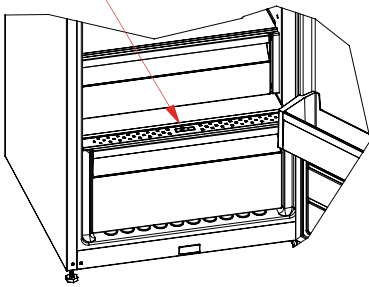
Jos turbo-tuuletinta voidaan käyttää tuotteessasi;

- Älä tuki ilman imu- ja poistoaukkoja säilyessäsi ruokia, koska tämä heikentää turbo-tuulettimen luomaa ilmankiertoa.

TURBOTUULETIN



Kosteudenhallinta (Joissakin malleissa)

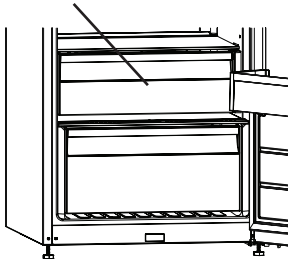


Kosteudenhallinta suljetussa asennossa auttaa tuoreita hedelmiä ja vihannuksia säilymään kauemmin.

Jos vihanneslokeron on täynnä, sen etuosassa sijaitseva Fresh dial pitää avata. Sen avulla vihanneslokeron ilman kosteutta voidaan hallita, ja vihannesten käyttöaikaa pidentää.

Jos näet kondenssivettä lasihyllyllä, voit asettaa kosteudenhallintamuovin avoimeen asentoon.

Jäähdytysosaston hyllyt (Joissakin malleissa)



Kun elintarvikkeet säilytetään jäähdytysosastossa pakastin- tai jääkaappiosaston sijasta, ne pysyvät tuoreina ja maukkaina, ja ne säilyttävät ulkonäkönsä pidempään. Jos jäähdytysosaston levy likaantuu, irrota se ja pese se vedellä.

(Vesi jäätyy 0 °C:ssa, mutta suolaa tai sokeria sisältävät ruuat jäätyvät tätä matalammissa lämpötiloissa)

Tavallisesti jäähdytysosastoa käytetään raa'an kalan, riisin ym. säilytykseen.

Älä aseta jääpalalevyille elintarvikkeita, jotka haluat jäädyttää.

Jäähdytyshyllyn poistaminen

- Vedä jäähdytyshylly ulos itseäsi kohti liu'uttamalla sitä kiskoillaan.
- Nosta jäähdytyshylly pois kiskoilta poistaaksesi hyllyn.

Kun jäähdytyshylly on poistettu, se kestää enintään 20 kg:n painon.

Jääkaappiosasto

- Normaaleissa käyttöolosuhteissa, jäähdytysosaston asettaminen 4 °C riittää.
- Vähentääksesi kosteutta ja sen seurauksena syntyvää huurtumista älä koskaan aseta avoimessa säiliössä olevia nesteitä jääkaappiin. Huurteella on taipumusta kerääntyä haihduttimen kylmimpiin osiin, ja se vaatii tavallista useamman sulatuskerran aikojen kuluessa.
- Älä koskaan aseta lämpimiä ruokia jääkaappiin. Lämpimien ruokien tulee ensin jäähtyä huoneenlämpötilassa, ja ne tulee asettaa jääkaappiin niin että ne sallivat riittävän ilmanvaihdon jääkaappiosastossa.
- Minkään osan ei tule koskettaa takaseinää koska muuten se huurtuu ja pakkaukset voivat jäätyä kiinni seinään. Älä avaa jääkaapin ovea liian usein.
- Järjestä liha ja pudistettu kala (käärittynä pakkaukseen tai muoviarkkeihin) jotka aiot käyttää 1-2 päivän sisällä, jääkaappiosaston alaosaan (juureslokeron yläpuolelle) koska tämä on jääkaapin viilein osa ja varmistaa parhaimmat säilytysolosuhteet.
- Voit asettaa hedelmät ja kasvikset juureslokeroon ilman pakkausta.
- Normaaleissa toimintaolosuhteissa riittää säätää jääkaappisi lämpötila-asetukseksi +4 °C.
- Jääkaappiosaston lämpötilan on oltava alueella 0–8 °C, tuoreet ruuat jäätyvät ja hajoavat alle 0 °C lämpötilassa kun taas bakteerien kasvu kiihtyy yli 8 °C ja pilaa ruuan.
- Älä laita kuumaa ruokaa välittömästi jääkaappiin, vaan odota, että se jäähtyy. Kuumat ruuat nostavat jääkaappisi lämpötilaa ja aiheuttavat ruokamyrkytyksiä ja tarpeetonta ruuan pilaantumista.
- Liha, kala, jne. on säilytettävä ruuan kylmälokerossa, ja vihannesosasto on ensisijainen paikka vihanneksille (jos sisältyy tuotteeseen).
- Ristikontaminaation välttämiseksi lihatuotteita ja hedelmiä/kasviksia ei saa säilyttää yhdessä.
- Elintarvikkeet on laitettava jääkaappiin suljetuissa astioissa tai peitettynä, jotta estetään kosteuden ja hajujen muodostuminen.

Joitakin suosituksia on mainittu jäljempänä koskien elintarvikkeiden asettamista ja säilömistä jäähdytysosastoon.

HUOMAA: Perunoita, sipuleita ja valkosipuleita ei tule säilyttää jääkaapissa..

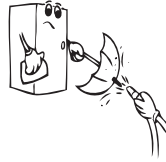
Elintarvike	Pisin säilytysaika	Minne asettaa jääkaappiosastossa
Kasvikset ja hedelmät	1 viikkoa	Juureslokeroon
Liha ja kala	2 - 3 päivää	Kiedottuna muoviseen folioon tai pusseihin tai rasiassa (lasihyllylle)
Tuorejuusto	3 - 4 päivää	Erytyiseen ovihyllyyn
Voi ja margariini	1 viikkoa	Erytyiseen ovihyllyyn
Pullotetut tuotteet maito ja jogurtti	Ennen valmistajan ilmoittamaa parasta ennen päiväystä	Erytyiseen ovihyllyyn
Kananmunat	1 kuukautta	Kananmunatelineeseen
Kypsennetty ruoka		Kaikki hyllyt

OSA -4. PUHDISTUS JA HUOLTO

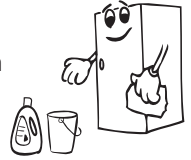
- Irrota laitteen verkkojohto pistorasiasta ennen puhdistuksen aloittamista.



- Älä puhdista laitetta juoksevalla vedellä.



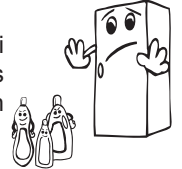
- Jääkaappiosa ja pakastinosa pitää puhdistaa säännöllisesti käyttäen soodan bikarbonaattiliuosta ja haaleaa vettä.



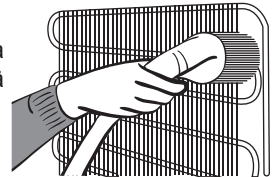
- Puhdista lisävarusteet erikseen saippualla ja vedellä. Älä puhdista niitä pesukoneessa.



- Älä käytä hankaavia tuotteita, pesujauhetta tai saippuaa. Pestyäsi laitteen huuhtelee puhtaalla vedellä ja kuivaa huolellisesti. Kun puhdistus on suoritettu, kytke verkkojohtoon pistoke kuivin käsin uudelleen pistorasiaan.



- Sinun pitää puhdistaa lauhdutin (laitteen takana) harjalla kerran vuodessa energian säästämistä ja tehon lisäämistä varten.



VERKKOJOHTO TÄYTYY IRROTTAA PISTORASIASTA PUHDISTUKSEN AJAKSI.

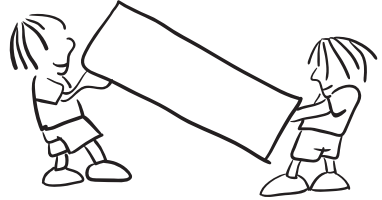
LED-valaisimen vaihtaminen

Jos jääkaapissasi on LED-valaisin ota yhteyttä asiakastukeen, valaisin tulee vaihtaa vain valtuutetun huoltohenkilöstön toimesta.

OSA -5. LÄHETYS JA UUELLEEN SIOITTAMINEN

- Alkuperäinen pakkaus ja pakkausvaahto voi säilyttää uudelleen kuljetusta varten (valinnainen).
- Jääkaappi on pakattava paksuun pakkaukseen ja sitoa vahvalla narulla sekä noudata ohjeet pakkauksen uudelleen kuljettamisesta.
- Poista irtonaiset osat (hyllyt, lisävarusteet, vihanneslaatikot jne.) tai kiinnitä ne jääkaappiin siten että ne kestävät iskuja käyttäen narua uudelleen sijoittamisen ja kuljetuksen aikana.

Kanna jääkaappi pystyasennossa.



Oven asemoiminen uudelleen

- Riippuu jääkaappipakastimen mallista, onko tämä mahdollista.
- Jos kahvat on kiinnitetty laitteen eteen, tämä ei ole mahdollista.
- Jos mallissasi ei ole kahvoja, ovien paikkaa on mahdollista vaihtaa, mutta tämä täytyy teetättää valtuutetulla henkilökunnalla. Soita huoltoon.

OSA -6.**ENNEN YHTEYDEN OTTAMISTA
HUOLTOLIIKKEESEEN****Tarkista varoitukset:**

Jääkaappisi varoittaa, jos pakastimen ja jääkaapin lämpötilat ovat väärällä tasolla tai jos laitteessa ilmenee ongelmia. Varoituskoodit näkyvät pakastimen ja jääkaapin näytöllä.

VIAN TYYPPI	MERKITYS	SYY	RATKAISU
E01	Anturin varoitus		Soita valtuutettuun huoltoon mahdollisimman pian.
E02			
E03			
E06			
E07			
E08	Matalan jännitteen varoitus	Laitteen virransyöttö on laskenut alle 170 V:n.	<p>- Kyseessä ei ole laitteen vioittuminen: tämä virhe estää kompressorin vahingoittumisen.</p> <p>- Jännitettä on lisättävä, kunnes se on jälleen vaaditulla tasolla.</p> <p>Jos tämä varoitus ei poistu, on otettava yhteys valtuutettuun asentajaan.</p>
E10	Jääkaappiosasto ei ole tarpeeksi kylmä.	<p>Todennäköinen tilanne, kun</p> <p>- sähkökatko on kestänyt pitkään.</p> <p>- jääkaappiin on laitettu kuumaa ruokaa.</p>	<p>1. Aseta jääkaappi kylmemmälle asetukselle tai pikajäähdytykselle. Virhekoodin pitäisi poistua, kun tarvittava lämpötila on saavutettu. Älä avaa luukua, jotta tarvittava lämpötila saavutetaan mahdollisimman nopeasti.</p> <p>2. Tyhjennä ilmakehän aukon edusta. Älä laita ruokaa lähelle anturia.</p> <p>Jos tämä varoitus ei poistu, on otettava yhteys valtuutettuun asentajaan.</p>
E11	Jääkaappiosasto on liian kylmä.	Useita.	<p>1. Tarkista, että pikajäähdytystila on käytössä.</p> <p>2. Alenna jääkaappiosaston lämpötilaa.</p> <p>3. Tarkista, että ilmanvaihtoaukot ovat puhtaat ja ettei niissä ole tukosta.</p> <p>Jos tämä varoitus ei poistu, on otettava yhteys valtuutettuun asentajaan.</p>

Lämpötilan nousu voi johtua seuraavista:

- Ovea avataan usein ja pitkiksi ajoiksi
- Jääkaappiin pannaan suuria määriä lämmintä ruokaa
- Korkea ympäröivä lämpötila
- Virhe laitteissa.

Tarkista varoitukset:

Jääkaappi varoittaa, jos jäähdytinosastojen lämpötilat on virheellisellä tasolla tai kun laitteessa ilmenee ongelma. Varoituskoodit näkyvät jäähdytinosaston ilmaisimissa. Varoituskoodit näkyvät jäähdytinosaston asetusnäytöllä.

Jos jääkaappi liian äänekäs:

Kompressorin melu

Normaali moottorin melu Tämä melu tarkoittaa, että kompressori toimii tavalliseen tapaan. Kompressori saattaa synnyttää enemmän melua lyhyen aikaa, kun se aktivoidaan.

Kuplinta ja roiskunta:

Tämä melu johtuu jäähdytysaineen virtauksesta laitteen putkissa.

Ilmanpuhallusmelu:

Normaali tuulettimen melu. Tämä melu kuuluu jääkaapissa normaalin toiminnan aikana ilmankierron vuoksi.

Jos jääkaapin sisään on kertynyt kosteutta:

- Onko kaikki ruoat pakattu kunnolla? Onko säiliötä kuivattu ennen kuin ne on pantu jääkaappiin?
- Avataanko jääkaapin ovea usein? Huoneilman kosteus pääsee jääkaappiin, kun ovet avataan. Kosteus kertyy nopeammin, jos avaat ovea useammin, erityisesti, jos huoneilma on hyvin kostea.
- Vesipisaroiden kertyminen takaseinälle automaattisen sulatuksen jälkeen on normaalia. (staattisissa malleissa)

Jos ovea ei avata ja suljeta kunnolla:

- Estävätkö elintarvikepakkaukset ovien sulkemisen?
- Onko ovien lokerot, hyllyt ja laatikot asetettu kunnolla?
- Ovatko oven tiivisteet rikki tai revenneet?
- Onko jääkaappi tasaisella pinnalla?

Lisätietoja vesisäiliöstä;

Jos veden virtaus on epänormaali;

Tarkista että;

- Säiliö on oikein asennettu.
- Säiliön tiivisteet on oikein kiinnitetty.

Jos vesisäiliö vuotaa;

Tarkista että;

- Hana on oikein kiinnitetty.
- Hanan tiivisteet on oikein kiinnitetty.

Suositukses

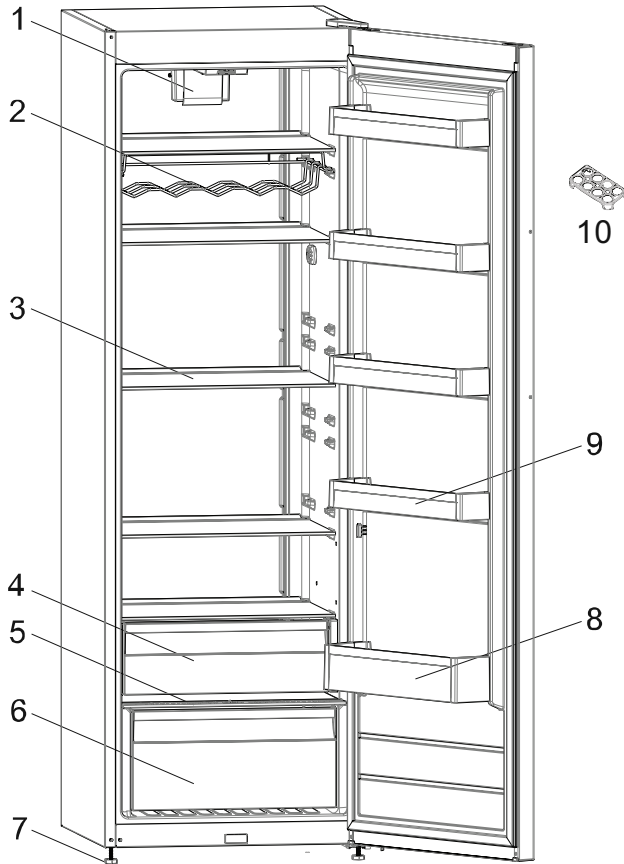
- Irrota laitteen virtajohto pistorasiasta, jos ilmenee sähkökatkos. Tämä estää jäähdytyskompressorin vaurion. Sinun pitäisi odottaa 5–10 sähkökatkoksen päätyttyä ennen kuin kytket virtajohdon uudelleen pistorasiaan. Näin välttyään komponenttivaurioilta.

- Jääkaapin jäädytysyksikkö on piilossa takaseinässä. Tämän vuoksi jääkaapin takaseinässä voi esiintyä vesipisaroita tai jäätä kompressorin toiminnan vuoksi määrätyin välein. Tämä on normaalia. Sulatusta ei tarvitse suorittaa ennen kuin jäätä on liikaa.
- Jos et käytä jääkaappia pitkään aikaan (esim. kesäloma), irrota se pistorasiasta. Puhdista jääkaappi puhdistusta käsittelevän luvun ohjeiden mukaisesti ja jätä ovi auki kosteuden ja hajun välttämiseksi.
- Jos ongelma jatkuu sen jälkeen, kun olet noudattanut kaikkia edellä esitettyjä ohjeita, kysy neuvoa valtuutetulta palveluntarjoajalta.

Vihjeet energian säästämiseksi

- 1– Asenna laite viileään hyvin tuuletettuun huoneeseen, mutta ei suoraan auringonpaisteeseen tai lämpölähteen viereen (lämpöpatteri, hella jne). Käytä muussa tapauksessa eristävää levyä.
- 2– Anna lämpimien ruokien ja juomien jäähtyä laitteen ulkopuolella.
- 3– Juomat ja ruoantähteet on peitettävä. Muussa tapauksessa kosteus kasvaa laitteen sisällä. Siksi sen käyntiaika lisääntyy. Juomien ja ruoantähteiden peittäminen auttaa myös hajun ja maun säilyttämisessä.
- 4– Pidä laitteen ovi avattuna mahdollisimman vähän aikaa asettaessasi ruokia ja juomia sen sisälle.
- 5– Pidä laitteen eri lokerot suljettuina (vihannekset, viileä jne).
- 6– Ovitiviistein on oltava puhtas ja pehmeä. Vaihda kuluneet tiivisteet.

OSA -7. LAITTEEN OSAT JA OSASTOT



Tässä annetaan tietoa ainoastaan laitteen osista.
Osat voivat vaihdella laitteen mallin mukaan.

- | | |
|-------------------------|-------------------|
| 1. Turbopuhallin | 6. Pohjan crisper |
| 2. Viinilinet * | 7. Säätöjalat |
| 3. Lasihyllyt | 8. Pullohylly |
| 4. Ylin crisper | 9. Ovihyllyt |
| 5. Pohjan crisper kansi | 10. Munakotelo |

Yleisiä huomautuksia

Tuoreen ruoan lokero (jääkaappi): Energia käytetään tehokkaimmin, kun laatikot ovat laitteen alaosassa ja hyllyt on jaettu tasaisesti. Ovikorien paikka ei vaikuta energiankulutukseen.

OSA -8. TEKNISET TIEDOT

Tekniset tiedot on merkitty laitteen sisäpuolella olevaan tyyppikilpeen ja energiamerkintään. Laitteen mukana toimitetun energiamerkinnän QR-koodi on web-linkki laitteen suorituskykyyn liittyviin EU:n EPREL-tietokannan tietoihin.

Säilytä energiamerkintä myöhempää tarvetta varten yhdessä käyttöohjeen ja kaikkien muiden tämän laitteen mukana toimitettujen asiakirjojen kanssa.

Samat tiedot löytyvät myös EPREL:stä käyttämällä linkkiä <https://eprel.ec.europa.eu> ja laitteen tyyppikilvestä löytyvää mallinimeä ja tuotenumeroa..

Katso osoitteesta www.theenergylabel.eu lisätietoja energiamerkinnästä.

OSA -9. TIETOJA TESTAUSLAITOKSILLE

Laitteen asennuksen ja valmistelun EcoDesign-vahvistusta varten on oltava standardin EN 62552 mukainen.Ota yhteyttä valmistajaan saadaksesi muita lisätietoja, sisältäen täyttösuunnitelmat.

OSA -10. ASIAKASPALVELU JA HUOLTO

Käytä aina alkuperäisiä varaosia.

Ottaessasi yhteyttä valtuutettuun huoltokeskukseen pidä seuraavat tiedot saatavilla: Malli, PNC-koodi, sarjanumero.

Nämä tiedot löytyvät laitteen tyyppikilvestä. Tiedot voivat muuttua ilman erillistä ilmoitusta.

Saa käyttöneuvoja, esitteitä, ongelmanratkaisuohteja sekä huolto- ja korjaustietoja:

Vieraile verkkosivustollamme osoitteessa:

www.cylinda.se

Indholdsfortegnelse

FØR KØLESKABET TAGES I BRUG	82
Generelle advarsler	82
Gamle og ude af drift køleskabe	85
Sikkerhedsadvarsler	85
Installation og betjening af køleskabet	86
Før køleskabet tages i brug	86
Oplysninger om no-frost-teknologi	87
OPLYSNINGER OM BRUG	88
Sådan bruger du dit køleskab	89
Advarsler om temperaturjusteringer	91
Tilbehør	92
Hvis der medfølger en turbo blæser på dit produkt.	92
Svalehylde	92
Luftfugtighedsregulator	92
PLACERING AF FØDEVARER I APPARATET	93
Køleafdelingen	93
RENGØRING OG VEDLIGEHOLDELSE	94
Udskiftning af LED lys	94
TRANSPORT OG OMLACERING.....	95
Omlacering af døren	95
FØR DU RINGER TIL SERVICE.....	96
Gode råd om energibesparelser	97
DELE AF APPARATET OG RUMMENE.....	98
TEKNISKE DATA.....	99
OPLYSNINGER TIL TESTINSTITUTIONER.....	99
KUNDEPLEJE OG -SERVICE.....	99



Symbol ISO 7010 W021

Advarsel: Risiko for brand/brændbare materialer

DEL- 1. FØR KØLESKABET TAGES I BRUG

Generelle advarsler

⚠ ADVARSEL: Hold ventilationsåbninger i apparatets afskærmning eller i indbygningskonstruktionen frie for blokeringer.

⚠ ADVARSEL: Der må ikke anvendes mekaniske genstande eller andre midler, ud over de af producenten anbefalede, for at fremskynde afrimningsprocessen.

⚠ ADVARSEL: Anvend ikke elektriske apparater inde i apparatets opbevaringsrum, med mindre der er tale om en type, som er anbefalet af producenten.

⚠ ADVARSEL: Undgå at beskadige kølekredsløbet.

⚠ ADVARSEL: For at undgå en fare på grund apparatets ustabilitet, skal det fastgøres i overensstemmelse med instruktionerne.

⚠ ADVARSEL: Ved placering af apparatet skal det sikres, at netledningen ikke klemmes eller beskadiges.

⚠ ADVARSEL: Placer ikke flere transportable stikdåser eller transportable strømforsyninger bag på apparatet.

⚠ Hvis dit apparat anvender R600a som kølemiddel - du kan finde disse oplysninger på etiketten på køleren - skal du være forsigtig under transport og montage for at forhindre, at apparatets køleelementer bliver beskadiget. Selvom R600a er et miljøvenlig og naturlig gas, så er den eksplosiv, og i tilfælde af en lækage som følge af en skade på køleelementerne, skal du flytte køleskabet fra åben ild eller varmekilder og ventilere rummet, hvor apparatet er placeret, i et par minutter.

- Under bæring og positionering af køleskabet, skal du sørge for ikke at beskadige køleren til gaskredsløbet.
- Undlad at opbevare eksplosive stoffer, såsom spraydåser med brændbare drivgasser, i apparatet.
- Apparatet er beregnet til husholdningsbrug og i lignende anvendelsesområder, såsom

- personalekøkkener i butikker, kontorer og andre arbejdsmiljøer, der kan sidestilles med en almindelig privat husholdning
- gårde og afgæster på hoteller, moteller og andre boligområder, der kan sidestilles med en almindelig privat husholdning
- bed and breakfast-lignende miljøer, der kan sidestilles med en almindelig privat husholdning
- catering og lignende anvendelsesområder, der ikke tilhører detailhandel, der kan sidestilles med en almindelig privat husholdning
- Apparatet må ikke anvendes af personer (inklusive børn), som er fysisk eller psykisk handicappede eller mangler erfaring og viden. Disse personer skal instrueres i brug af maskinen af en person, som har ansvaret for deres sikkerhed. Børn skal overvåges for at sikre, at de ikke leger med apparatet.
- Denne enhed leveres med et stik, der er godkendt i EU, som dog ikke må anvendes i en dansk installation, da enheden derved ikke jordforbindes iht. Stærkstrømsbekendtgørelsen. Udskiftning til dansk stik skal foretages af en autoriseret elinstallatør. Alternativt kan der anvendes en adapter til overgang mellem Schuko-stikprop og dansk jordingsystem.
- Dette apparat kan anvendes af børn i alderen 8 år og derover og personer med nedsatte fysiske, sensoriske eller mentale evner eller mangel på erfaring og viden, hvis de er under opsyn eller instrueres om brug af apparatet på en sikker måde, og forstår de farer, der er involveret. Børn må ikke lege med apparatet. Børn må ikke udføre rengøring og vedligeholdelse uden opsyn.
- Børn fra 3 til 8 år må lægge varer i og tage varer ud af køleapparater. Børn forventes ikke at udføre rengøring eller vedligeholdelse af apparatet. Meget små børn (0-3 år) forventes ikke at bruge apparater. Mindre børn (3-8 år) forventes ikke at kunne bruge apparater på sikker vis,

medmindre det sker under supervision. Større børn (8-14 år) og sårbare personer kan bruge apparater sikkert, når de superviseres og har fået den nødvendige vejledning i brugen af apparatet. Meget sårbare personer forventes ikke at bruge apparater på sikker vis, medmindre det sker under supervision.

- Hvis ledningen er beskadiget, skal den udskiftes af producenten, forhandleren eller lignende kvalificerede personer for at undgå farer.
- This appliance is not intended for use at altitudes exceeding 2000 m.

Følg disse instruktioner for at undgå fødevarekontaminering:

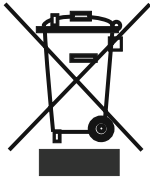
- Hvis døren holdes åben i længere tid, kan det medføre, at temperaturen i apparatets rum øges væsentligt.
- Rengør hyppigt overflader, der kan komme i kontakt med fødevarer, og tilgængelige afløbssystemer.
- Opbevar rå kød og rå fisk i egnede beholdere i køleskabet, så disse fødevarer ikke kommer i kontakt med eller drypper på andre fødevarer.
- Fryserum med to stjerner er beregnet til opbevaring af på forhånd nedfrosne fødevarer, opbevaring eller fremstilling af dessertis og isterninger.
- Rum med én, to og tre stjerner er ikke egnede til nedfrysning af friske fødevarer.
- Hvis køleapparatet skal stå tomt i længere perioder, skal det slukkes, afrimes, rengøres og tørres, og døren lades åben for at undgå, der dannes skimmel i apparatet.

Vandhanen er tilgængelig

- Rengør vandbeholderne, hvis de ikke har været i brug i 48 timer. Gennemskyl vandsystemet, sluttet til vandforsyningen, hvis der ikke er skænket vand i 5 dage.

Gamle og ude af drift køleskabe

- Hvis dit gamle køleskab har en lås, skal du bryde eller fjerne låsen før du kasserer køleskabet, fordi børn kan blive fanget inde i det og forårsage en ulykke.
- Gamle køleskabe og frydere indeholder isolationsmateriale og kølemiddel med CFC. Derfor skal du passe på ikke at skade miljøet, når du kasserer dine gamle køleskabe.



Spørg din kommune om bortskaffelse af WEEE til genbrug, genanvendelse og retablering.

Bemærk:

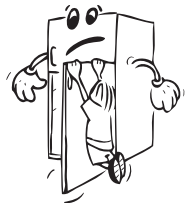
- Læs brugsanvisningen grundigt igennem før installation og brug af apparatet. **Vi er ikke ansvarlige for skader opstået på grund af misbrug.**
- Følg alle instruktionerne på dit apparat og brugsvejledning, og hold denne vejledning på et sikkert sted for at løse de problemer, der kan opstå i fremtiden.
- Dette apparat er fremstillet til at blive brugt i almindelig husholdning, og det kan kun bruges i huset og til de angivne formål. Det er ikke egnet til kommerciel eller fælles brug. En sådan anvendelse vil medføre, at garantien på apparatet annulleres, og vores virksomhed vil ikke være ansvarlig for de tab, der vil opstå.
- Dette apparat er fremstillet til at blive brugt i almindelig husholdning og er kun egnet til køling/opbevaring af fødevarer. Det er ikke egnet til kommerciel eller fælles brug og/eller til opbevaring af andre varer end fødevarer. Vores virksomhed er ikke ansvarlig for tab, der vil opstå som følge af utilsigtet brug.

Sikkerhedsadvarsler

- Brug ikke flere kontakter eller forlængerledninger.
- Tilslut ikke beskadiget, iturevet eller gammelt stik.

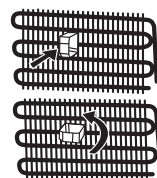


- Du må ikke trække i, bøje eller beskadige ledningen.
- Dette apparat er beregnet til brug af voksne. Lad ikke børn lege med apparatet eller hænge over døren.
- Sæt ikke stikket ind eller tag ikke stikket ud af stikkontakten med våde hænder for at forhindre elektrisk stød!
- Anbring ikke eksplosivt eller brændbart materiale i køleskabet for din sikkerhed. Anbring drikkevarer med høj alkoholmængde lodret, og luk dem tæt i køleskabet.
- Tildæk ikke køleskabet med stof. Dette påvirker effektiviteten af dit køleskab.
- Fastgør tilbehør i køleskabet under transport for at forhindre beskadigelse af tilbehøret.



Installation og betjening af køleskabet

- Driftsspænding for køleskabet er 220-240 V ved 50 Hz.
- Vi tager ikke ansvar for de skader, der opstår på grund af manglende jording.
- Placér køleskabet på et sted, hvor den ikke vil blive udsat for direkte sollys.
- Apparatet skal installeres mindst 50 cm væk fra komfurer, ovne og varmekilder, og bør være mindst 5 cm væk fra elektriske ovne.
- Køleskabet må aldrig bruges udendørs eller udsættes for regn.
- Når dit køleskab er placeret ved siden af en dybfryser, bør der være mindst 2 cm mellem dem for at forhindre fugtdannelse på den ydre overflade.
- Placér ikke noget på køleskabet, og installér køleskabet på et passende sted, så der er mindst 15 cm frit rum over det.
- Monter plast vægafstandsstykker til kondensatoren på bagsiden af køleskabet for at forhindre det at stå skævt i forhold til væggen og sikre god drift.
- Hvis du placerer køleskabet ved side af køkkenskabe, skal du efterlade et frirum på 2 cm mellem dem.
- Installér plastdelen til justering af afstand (delen med sorte vinger på bagsiden) ved at dreje den 90 ° for at forhindre, at kondensatoren rører væggen.
- De justerbare forreste ben bør stabiliseres i en passende højde for at give køleskabet mulighed for at operere stabilt og ordentligt. Du kan justere benene ved at dreje dem med uret (eller i den modsatte retning). Dette skal gøres, før der lægges madvarer i køleskabet.
- Inden køleskabet tages i brug skal du tørre alle dele med varmt vand tilsat et teskefuld af natriumbikarbonat, og derefter skylles med rent vand og tørres. Anbring alle delene efter rengøring.



Før køleskabet tages i brug

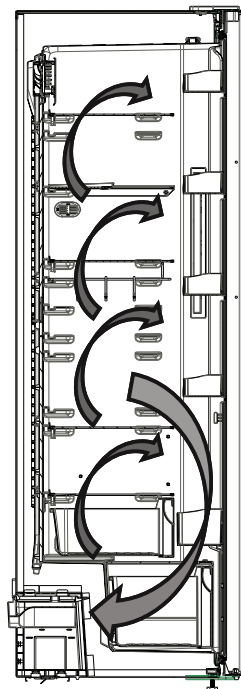
- Når køleskabet tages i brug første gang eller efter transport, skal du holde den i oprejst position i 3 timer, inden den tilsluttes strømmen, for at få effektiv drift. Ellers kan du beskadige kompressoren.
- Dit køleskab kan udgive en lugt, når den tages i brug første gang. Lugten vil forsvinde, når køleskabet begynder at køle.



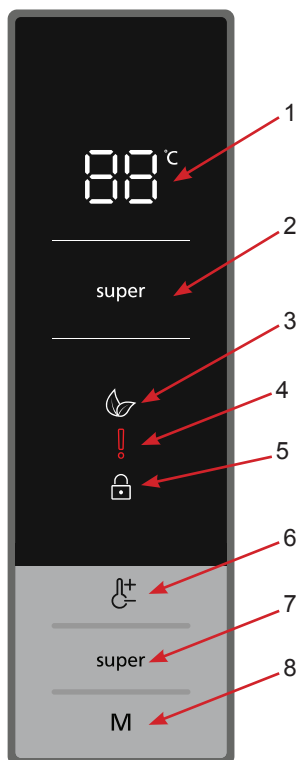
Oplysninger om no-frost-teknologi

No-frost-køleskabe adskiller sig fra normale køleskabe med statiske kølesystemer.

I normale køleskabe er fugt i køleskabet, der fremkommer ved at døren åbnes, og at madvarer afgiver fugt, årsag til, at der dannes frost omkring luftkanalen bag i køleskabet. For at af-rime frost og is i fryseren skal du med jævne mellemrum slukke køleskabet, lægge de madvarer, som skal holdes frosne, i en særskilt køleboks, og fjerne den is, der har samlet sig i fryseren. Det forholder sig helt anderledes med no-frost-køleskabe. Tør og kold luft blæses ensartet og jævnt ind i køle- og fryserummet fra flere steder af ved hjælp af en blæser. Kold luft spredes ensartet og jævnt mellem hylderne og køler alle dine madvarer lige meget, hvilket forhindrer fugt og frysning. Dit no-frost-køleskab giver dig dermed en øget brugervenlighed, ud over dets enorme kapacitet og stilfulde udseende.



DEL- 2. OPLYSNINGER OM BRUG



- 1- Indikator for kølerummets temperaturindstilling
- 2- Indikator for hurtigkøling
- 3- Symbol for sparetilstand
- 4- Symbol for alarm/serviceopkald
- 5- Symbol for børnesikring
- 6- Giver dig mulighed for at ændre kølerummets temperaturværdier. Kølerummets temperaturværdi kan indstilles til 2, 4, 5, 6, 8 °C.
- 7- Knap til indstilling af superkøletilstand
- 8- Tilstandsknap, der aktiverer sparetilstanden

Lys (hvis det medfølger)

Når produktet tilsluttes første gang, kan det være, at det indvendige lys først tændes efter 1 minut på grund af åbningstests.

Sådan bruger du dit køleskab

Superkøletilstand

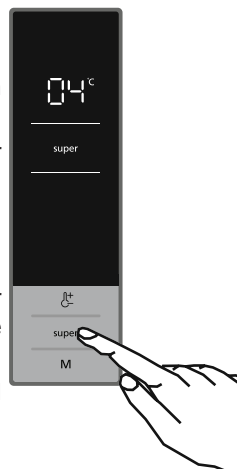
Hvordan skal den bruges?

- Tryk på knappen "super" for at aktivere superkølingssymbolet.
- Når den er indstillet til Superkøletilstand, afgiver summeren en bip-lyd.
- Når denne tilstand vælges, vises den temperaturværdi, der var angivet før valget af tilstand, i køleskabstemperaturindikatoren.

I denne tilstand:

- Sparetilstand kan ikke vælges.
- Du kan trykke på knappen til indstilling af køleskabstemperatur igen eller trykke på super-knappen for at deaktivere hurtigkølingstilstand.

BEMÆRK: Afhængigt af den omgivende temperatur vil hurtigkølingstilstanden automatisk blive annulleret efter 5 timer, eller når køleskabet har nået den påkrævede temperatur.



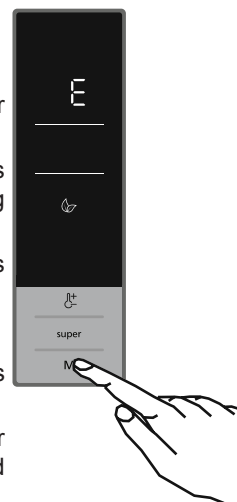
Økonomitilstand

Hvordan skal den bruges?

- Tryk og hold nede på tilstandsknappen (M), indtil symbolet for sparetilstand vises.
- Hvis du ikke trykker på en anden knap inden for 1 sekund, vælges sparetilstanden, symbolet for sparetilstand blinker 3 gange, og der høres et bip.
- Når sparetilstanden er valgt, vises et "E" på kølerummets temperaturindikator.

I denne tilstand:

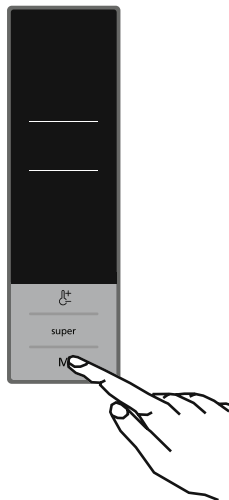
- Hurtigkølingstilstand kan vælges. I dette tilfælde annulleres sparetilstand automatisk, og den valgte tilstand bliver aktiveret.
- Hvis du ikke trykker på en anden knap inden for 1 sekund, efter du har trykket på tilstandsknappen (M), bliver denne tilstand annulleret.



Pauseskærmstilstand

Sådan bruges den

- Hvis du trykker og holder nede på tilstandsknappen (M) i 3 sekunder, aktiveres pauseskærmtilstanden.
- Hvis du ikke trykker på en anden knap inden for 5 sekunder efter at have aktiveret pauseskærmtilstanden, slukkes lysene i kontrolpanelet.
- Hvis du trykker på en knap, mens kontrolpanelets lys er slukket, vises de aktuelle indstillinger på displayet, så du kan foretage eventuelle ændringer. Hvis du ikke annullerer pauseskærmtilstanden eller trykker på en knap i 5 sekunder, slukkes kontrolpanelet igen.
- For at annullere pauseskærmtilstanden skal du først trykke på en valgfri knap for at aktivere knapperne. Tryk og hold derefter nede på tilstandsknappen (M) igen i 3 sekunder.
- Når pauseskærmtilstanden er aktiveret, kan du aktivere børnesikringsfunktionen.
- Hvis du ikke trykker på en anden knap inden for 5 sekunder efter at have aktiveret børnesikringen, slukkes lysene i kontrolpanelet. Derefter vises de forudindstillede værdier, og hvis du trykker på en knap, vises børnesikringssymbolet. Du kan annullere børnesikringen ved at trykke og holde nede på både super- og køleskabsindstillingsknappen (🔒) i 5 sekunder.



Sådan virker børnesikringen

Hvordan skal den bruges?

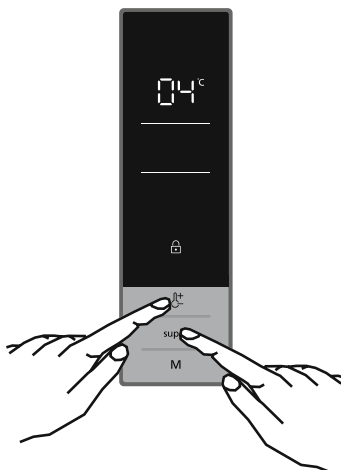
Børnesikringen eksisterer for at forhindre, at børn leger med knapperne og ændrer de indstillinger, du har foretaget.

Sådan slår du børnesikringen til


- Tryk og hold nede på både super- og køleskabsindstillingsknappen (🔒) i 5 sekunder.
- Når tilstanden er valgt, vises låsesymbolet på displayet.

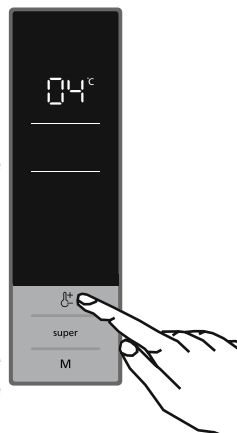
Sådan slås børnesikringen fra

Tryk og hold nede på både super- og køleskabsindstillingsknappen (🔒) i 5 sekunder.



Indstilling af køleskabets temperatur

- Indikatoren for kølerummets temperatur er fra start sat til 5 °C.
- Tryk på knappen til indstilling af køleskabets temperatur én gang .
- Når du første gang trykker på denne knap, blinker den seneste værdi på temperaturindikatoren for kølerummet.
- Hvert tryk på denne knap indstiller værdien én gradværdi lavere: (2, 4, 5, 6, 8 °C)
- Hvis du bliver ved med at trykke, starter den forfra fra 2 °C.
- Den temperaturværdi, der vælges, før hurtigkølnings tilstanden eller sparetilstanden aktiveres, forbliver den samme, når denne tilstand er blevet afsluttet eller annulleret. Apparatet vil fortsætte ved disse angivne temperaturværdier.



Anbefalede temperaturværdier for køleskabet

Hvornår vil den blive reguleret?	Indvendig temperatur
Til minimal kølekapacitet	8°C
Til normal brug	4°C, 5°C, 6°C
Til maksimal kølekapacitet	2°C

Advarsler om temperaturjusteringer

- Dine justeringer af temperaturer vil ikke blive slettet, når der opstår strømafbud.
- Det anbefales, at du ikke bruger dit kølefryseskab i temperaturer, der er koldere end 10°C.
- Temperaturindstillinger skal foretages i overensstemmelse med hyppigheden af døråbninger, mængden af mad opbevaret i køleskabet og temperaturen, der omgiver dit køleskab.
- Dit køleskab skal være i brug op til 24 timer i forhold til den omgivende temperatur uden afbrydelse efter at være blevet tændt, for at sikre, at det er helt afkølet. Undlad at åbne døre i kølefryseskabet, og undlad at stille madvarer ind i denne periode.
- En 5 minutters forsinkelsesfunktion er anvendt for at undgå beskadigelse af kompressoren i dit køleskab, når du tager stikket ud og sætter det i igen efter et strømafbud. Køleskabet begynder at fungere normalt efter 5 minutter.
- Dette apparat er designet til brug ved en omgivende temperatur i et område mellem 10 °C og 43 °C.

Klimaklasse og betydning:

T (tropisk): Dette køleskab er beregnet til brug i omgivende temperaturer på 16 °C til 43 °C.

ST (subtropisk): Dette køleskab er beregnet til brug i omgivende temperaturer på 16 °C til 38 °C.

N (tempereret): Dette køleskab er beregnet til brug i omgivende temperaturer på 16 °C til 32 °C.

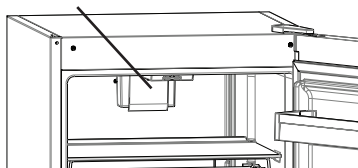
SN (udvidet tempereret): Dette køleskab er beregnet til brug i omgivende temperaturer på 10 °C til 32 °C.

Tilbehør

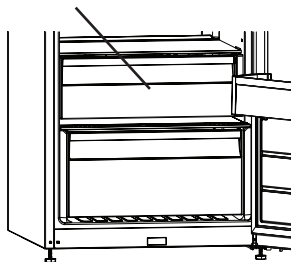
Hvis der medfølger en turbo blæser på dit produkt.

Undlad at blokere luftindtag og udgangsåbninger, når der opbevares mad, da luftcirkulationen, der leveres af turbo blæseren, vil blive forringet.

TURBOBLÆSER



Svalehylde (Ikke i alle modeller)



At opbevare maden i svalerummet i stedet for i fryseren eller i køleskabet betyder, at maden bevarer friskhed og smag længere og samtidigt bevarer sit friske udseende. Når svalebakken bliver snavset, skal den tages ud og vaskes med vand.

(Vand fryser ved 0 °C, men fødevarer, der indeholder salt eller sukker fryser ved lavere temperatur end det)

Normalt anvender man svalerummet til rå fisk, ris osv...

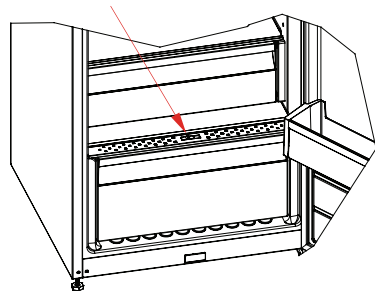
Anbring ikke madvarer, som du vil fryse ned, her, ej heller isbakker for at lave isterninger.

Udtagning af svalehylden

- Træk svalehylden mod dig selv ved at lade den glide frem på rillerne.
- Træk svalehylden op af rillen for at fjerne hylden.

Når svalehylden er fjernet, kan den bære maksimalt 20 kg.

Luftfugtighedsregulator (Ikke i alle modeller)



Når fugtighedsregulatoren er i sin lukkede position, giver det mulighed for, at frisk frugt og grøntsager kan opbevares længere.

Hvis grøntsagsrummet er helt fyldt op, skal friskhjulet, som findes på forsiden af grøntsagsrummet, åbnes. Ved hjælp af dette bliver luften i grøntsagsrummet og fugtighedsgraden reguleret, og holdbarheden forlænges. Hvis du opdager kondens på glashylden, kan du indstille fugtighedsregulatoren til sin åbne position.

DEL- 3. PLACERING AF FØDEVARER I APPARATET

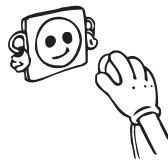
Køleafdelingen

- Denne er beregnet til korttidsopbevaring af mad- og drikkevarer. Flasker kan opbevares i den dertil indrettede dørhylde. Ferske madvarer, der er godt emballerede, kan opbevares på skabets hylder. Frisk frugt/grøntsager bør opbevares i grøntsagsskuffen. Mejeriprodukter og æg kan anbringes i de dertil indrettede rum i døren. Tilberedte madvarer bør opbevares i lufttætte beholdere med låg. Fernsk kød pakkes i plasticposer og anbringes på den nederste hylde. Lad ikke fernsk, uindpakket kød komme i kontakt med tilberedte madvarer. Fernsk, hakket kød bør tilberedes samme dag, som det er købt. Andre fernske kødvarer bør højest ligge i køleskabet i 2-3 dage.
- Lad varme mad- og drikkevarer køle af, inden de anbringes i skabet. Opbevar aldrig eksplosive og brandbare væsker i køleskabet (f.eks. acetone, benzin o.lign.). Alcohol med en høj procent bør opbevares stående i forseglede flasker.
- Under normale driftsbetingelser er det tilstrækkeligt at indstille køleskabets temperatur til +4 °C.
- Køleskabets temperatur bør være mellem 0-8 °C, friske madvarer, der opbevares ved under 0 °C, kan fryse og rådne, mængden af bakterier stiger ved temperaturer over 8 °C, og det kan ødelægge madvarerne.
- Undlad at anbringe varm mad i køleskabet med det samme. Vent, til maden har stuetemperatur. Varme madvarer får temperaturen i køleskabet til at stige, hvilket kan forårsage madforgiftning samt, at madvarerne ødelægges.
- Kød, fisk osv. skal opbevares i kølerummet, og grøntsagsrummet er primært til grøntsager (hvis det medfølger).
- Kødprodukter og frugt og grøntsager bør ikke opbevares sammen, da det kan medføre krydskontaminering.
- Madvarer bør opbevares i lukkede beholdere eller tildækket i køleskabet for at forhindre fugtdannelse og lugt.

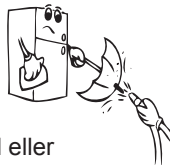
Mad	Maksimal Opbevaringstid	Hvor skal det placeres i køleskabet
Frugter og grøntsager	1 uge	Grøntsagsbeholder
Kød og fisk	2 - 3 dage	Pakket ind i plastikfolie, poser eller i en kødbeholder (på glashylden)
Frisk ost	3 - 4 dage	På den særlige hylde i lågen
Smør og margarine	1 uge	På den særlige hylde i lågen
Produkter på flaske mælk og yoghurt	Indtil udløbsdato anbefalet af producenten	På den særlige hylde i lågen
Æg	1 måned	I æggehylden
Tilberedt mad		Alle hylder

DEL- 4. RENGØRING OG VEDLIGEHOLDELSE

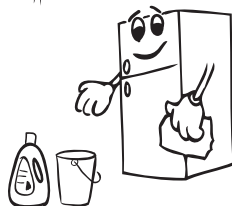
- Sørg for at frakoble køleskabet strømmen, før du begynder rengøring.



- Rengør ikke køleskabet ved at spule det med vand.

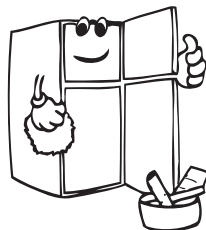


- Du kan tørre de indre og ydre sider med en blød klud eller en svamp med varmt og sæbevand.

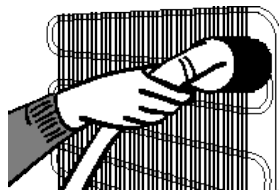


- Fjern delene enkeltvist, og rengør dem med sæbevand. Vask dem ikke i opvaskemaskinen.

- Brug aldrig brandfarlige, eksplosive eller ætsende materiale som fortynder, gas, syre til rengøring.



- Du skal rengøre kondensatoren med kost mindst to gange om året, for at kunne øge energibesparelser og effektivitet.



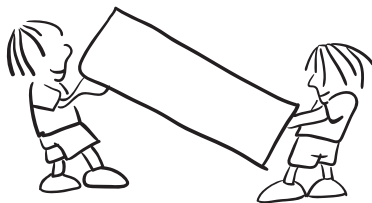
Sørg for, at dit køleskab er frakoblet under rengøring.

Udskiftning af LED lys

Hvis dit køleskab har LED lys, bedes du kontakte en serviceagent, da dette kun må udskiftes af en autoriseret servicetekniker.

DEL- 5. TRANSPORT OG OMLACERING

- Original emballage og skum kan gemmes til fremtidig transport (valgfrit).
- Du skal spænde dit køleskab med tyk pakke, bånd stærke snore, og følge instruktionerne for transport på pakken for transport.
- Fjern bevægelige dele (hylde, tilbehør, beholdere, etc.) eller fastspænde dem i køleskabet mod stød ved hjælp af bånd under omplacering og transport.
- Bær køleskabet i opret position.



Omplacering af døren

- Det er ikke muligt at ændre åbningsretning af køleskabets dør, hvis dørens håndtag er installeret fra forsiden af døren.
- Det er muligt at ændre åbningsretning af køleskabet dør .

DEL- 6. FØR DU RINGER TIL SERVICE

Hvis dit køleskab ikke fungerer korrekt, kan det være et mindre problem, og derfor skal du kontrollere følgende, før du ringer til en elektriker, for at spare tid og penge.

FEJLTYPPE	BETYDNING	HVORFOR	DET SKAL DU GØRE
E01	Sensoradvarsel		Kontakt service hurtigst muligt for at få assistance.
E02			
E03			
E06			
E07			
E08	Advarsel om lav spænding	Strømforsyningen til apparatet er faldet til under 170 V.	<p>- Dette er ikke en fejl på apparatet, men er en fejlmeddelelse, som er med til at forhindre skade på kompressoren.</p> <p>- Spændingen skal øges til det påkrævede niveau</p> <p>Hvis denne advarsel fortsætter, skal en autoriseret tekniker tilkaldes.</p>
E10	Kølerummet er ikke koldt nok	<p>Dette kan forekomme hvis:</p> <ul style="list-style-type: none"> - Der har været længere strømafbrydelse. - Der er sat varm mad i køleskabet. 	<ol style="list-style-type: none"> 1. Indstil køleskabets temperatur til en koldere værdi, eller indstil den til superkøling. Dette bør fjerne fejlkoden, når den påkrævede temperatur er nået. Hold dørene lukket for forkorte den tid, det tager at nå den korrekte temperatur. 2. Tøm placeringen ved den forreste del af luftkanalhullerne, og undgå at placere madvarer tæt på sensoren. <p>Hvis denne advarsel fortsætter, skal en autoriseret tekniker tilkaldes.</p>
E11	Kølerummet er for koldt	Diverse	<ol style="list-style-type: none"> 1. Kontrollér, om Superkølningsstilstand er aktiveret 2. Vælg en lavere temperatur til kølerummet 3. Kontrollér, om ventilationshullerne har fri passage og ikke er tilstoppede <p>Hvis denne advarsel fortsætter, skal en autoriseret tekniker tilkaldes.</p>

Hvad skal man gøre, hvis køleskabet ikke fungerer;

Kontrollér, om:

- Der er ingen strøm,
- Hovedafbryderen i dit hjem er slået fra,
- Termostatindstillingen er i « • » position ,
- Stikkontakten er ikke tilstrækkeligt. For at kontrollere dette, skal du tilslutte et andet apparat, som du ved, arbejder i det samme stik.

Hvad skal man gøre, hvis køleskabet ikke fungerer korrekt;

Kontrollér, om:

- Du har ikke overbelastet apparatet,
- Døren lukkes korrekt,
- Der er ingen støv på kondensatoren,
- Der er nok plads på bagsiden og på siderne.

Hvis apparatet larmer;

Den kølende gas, som cirkulerer i køleskabets kredsløb, kan lave en smule støj (boblende lyd), selv når kompressoren ikke kører. Dette er ganske normalt. Hvis det lyder anderledes, kontrollér at:

- Apparatet står plant
- Intet rører bagsiden
- Genstande oven på apparatet vibrerer

Hvis der er vand i nederst i køleskabet

Kontrollér, om:

Vandet i afløbshullet er tilstoppet (Brug afrimningsbundprop for at rengøre hullet)

Hvis køleskabet ikke køler tilstrækkeligt;

Dit køleskab er designet til at arbejde i de intervaller af omgivelsestemperatur, som er angivet i standarder ifølge klimaklasse anført i mærkningen. Vi anbefaler ikke at betjene køleskabet uden for de angivne temperaturværdier for at bevare afkølingseffektivitet.

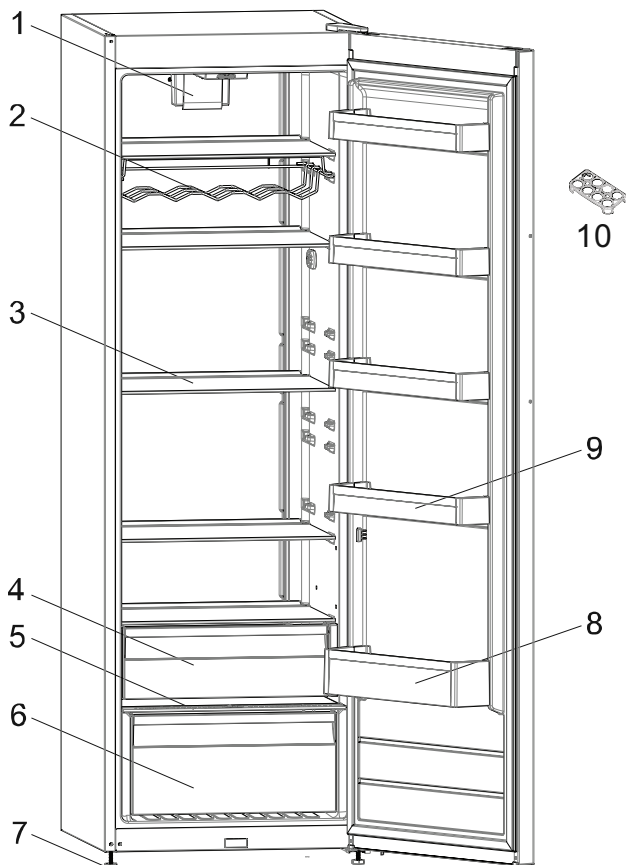
Sikkerhedsanbefalinger

- For at øge plads **og forbedre udseende, er kølesektionen**
- i køleskabet placeret i bagvæggen i køleskabets rum. Når apparatet kører, er denne væg dækket med frost eller vanddråber, når kompressoren kører. Du skal ikke være bekymret. Dette er ganske normalt. Apparatet skal afrimes, hvis et alt for tykke islag dannes på bagvæggen.
- Hvis apparatet ikke anvendes i længere tid (**for eksempel i sommerferien**), skal du sætte termostatknoppen i “•” position. Lad døren stå åben, når du optør og rengører køleskabet, for at forhindre dannelse af mug og lugt.

Gode råd om energibesparelser

- 1– Installér apparatet i et køligt, godt ventileret rum, men ikke i direkte sollys og ikke i nærheden af varmekilder (radiator, komfur, osv.). Brug ellers en isoleringsplade.
- 2–Køl varm mad og drikkevarer uden for apparatet.
- 3–Når du skal optø frosne madvarer, anbring dem i køleskabet. Den lave temperatur af de frosne fødevarer vil bidrage til at køle kølerummet, når de optør. Dette vil reducere energiforbrug.
- 4– Drikkevarer og våde madvarer skal være tildækkede. Ellers vil luftfugtigheden stige i apparatet. Dette medfører til, at arbejdstiden bliver længere. Hvis du tildækker drikkevarer og fugtige madvarer, vil du også bevare deres duft og smag.
- 5– Når du placerer mad- og drikkevarer, hold apparatets dør åben så kort som muligt.
- 6– Hold lågene lukket i andre rum i apparatet (skuffe-, kølerum, osv.).
- 7– Dørpakningen skal være ren og bøjelig.

DEL- 7. DELE AF APPARATET OG RUMMENE



Denne præsentation er kun for at give oplysninger om dele af apparatet.
Delene kan variere afhængigt af apparatets model.

- | | |
|--|------------------------|
| 1) TURBOBLÆSER * | 7) JUSTERBARE FØDDER |
| 2) VINHYLDE * | 8) FLASKEHYLDE |
| 3) GLASHYLDER ELLER TRÅDHYLDER (VALGFRI) | 9) DØRHYLDER |
| 4) ØVERSTE GRØNTSAGSSKUFFE * | 10) ÆGGEHOLDER |
| 5) HYLDE OVER NEDERSTE GRØNTSAGSSKUFFE | * IKKE I ALLE MODELLER |
| 6) NEDERSTE GRØNTSAGSSKUFFE | |

Generelle bemærkninger

Rum til ferske fødevarer (køleskab): Den mest effektive energianvendelse sikres, når skufferne er indsat i bunden af køleskabet, og hylderne er jævnt fordelt. Placeringen af beholderne i døren påvirker ikke energiforbruget.

DEL- 8. TEKNISKE DATA

Disse tekniske oplysninger kan findes på ydelsesskiltet, som sidder på indersiden af apparatet, og på energimærket.

QR-koden på energimærket, der blev leveret sammen med apparatet, angiver et link til et websted med oplysninger om apparatets ydeevne i EU EPREL-databasen.

Gem energimærket til senere brug sammen med brugervejledningen og alle andre dokumenter, der blev leveret sammen med dette apparat.

Det er også muligt at finde de samme oplysninger i EPREL ved hjælp af linket <https://eprel.ec.europa.eu> samt modelnavnet og produktnummeret, som du kan finde på apparatets ydelsesskilt.

Du kan få detaljerede oplysninger om energimærket via linket www.theenergylabel.eu.

DEL- 9. OPLYSNINGER TIL TESTINSTITUTIONER

Installation og klargøring af apparatet til enhver bekræftelse af miljøvenligt design skal overholde EN 62552. Brugervejledning. Kontakt producenten for alle andre oplysninger, herunder planer til belastning.

DEL- 10. KUNDEPLEJE OG -SERVICE

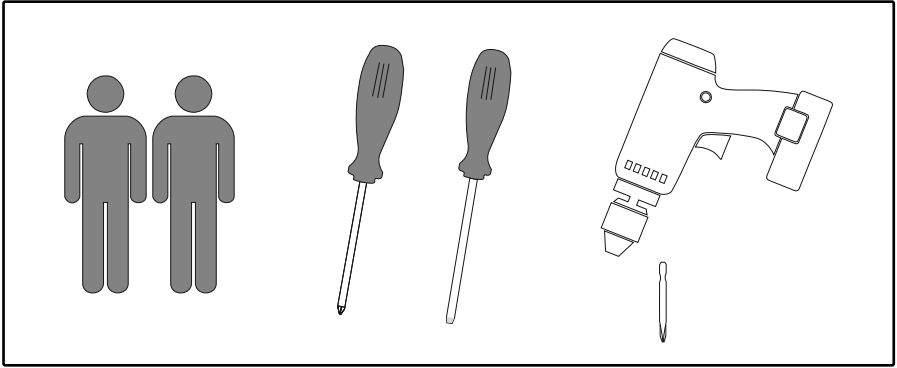
Brug altid originale reservedele.

Når du kontakter vores autoriserede servicecenter, skal du sørge for at have følge data ved hånden: Model, produktnummer, serienummer.

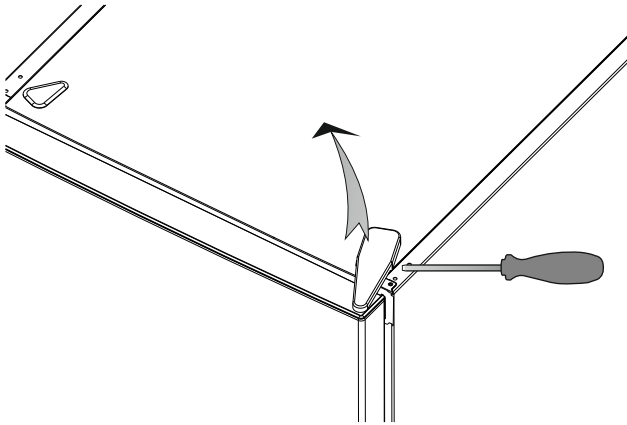
Disse oplysninger kan findes på ydelsesskiltet. Kan ændres uden varsel.

Få råd om brug og brochurer samt oplysninger om fejlfinding, service og reparationer:

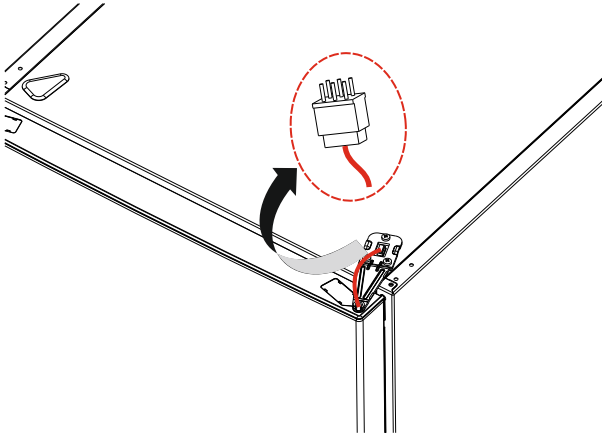
Besøg vores websted for at:
www.cylinda.se



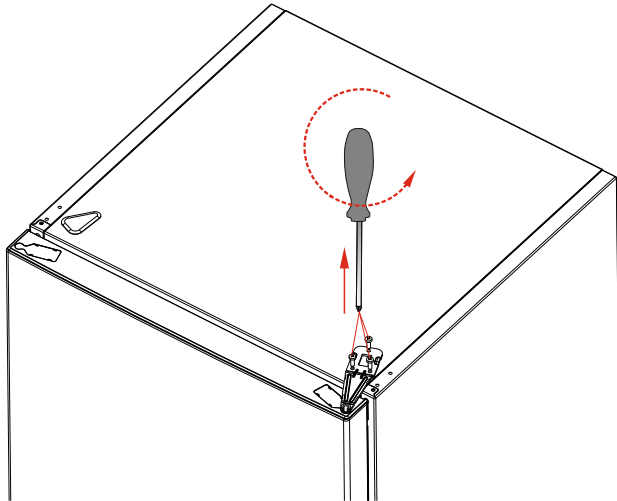
1

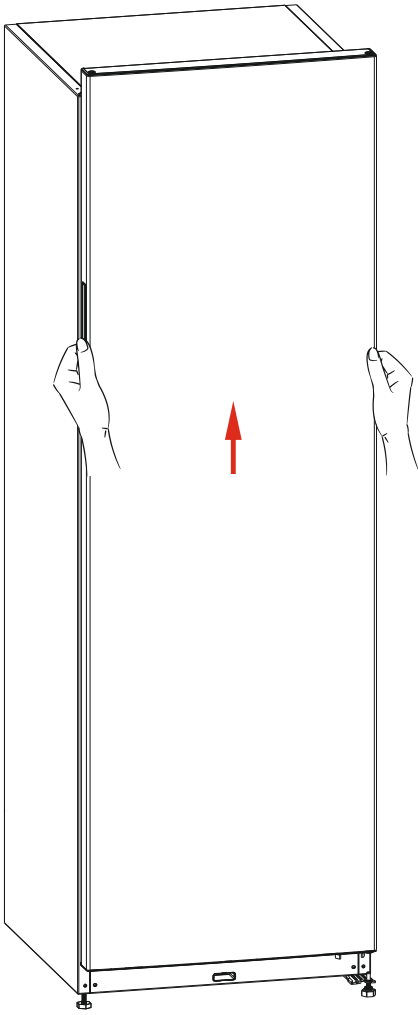


2

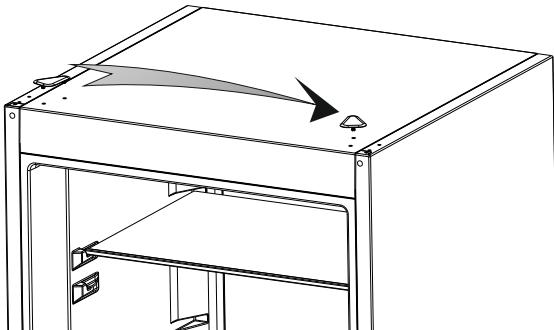


3



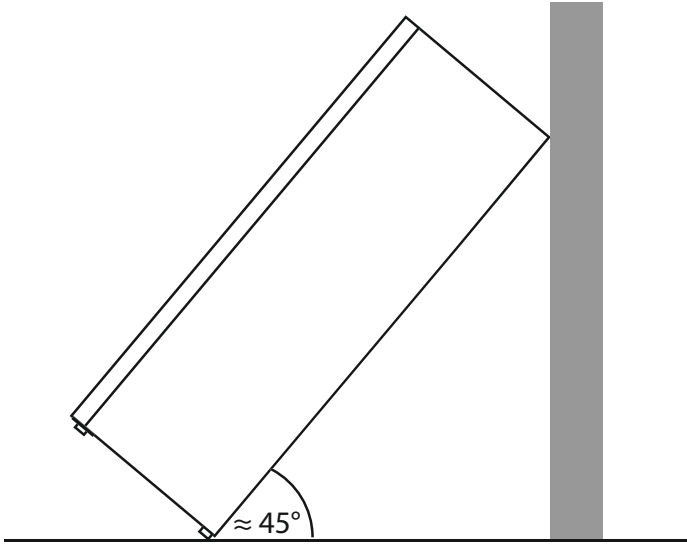


4

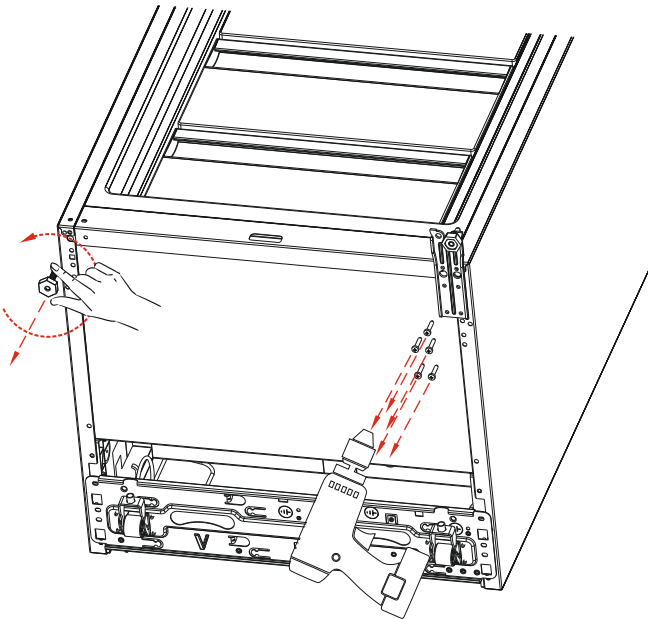


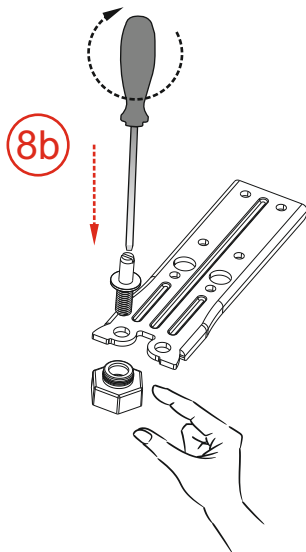
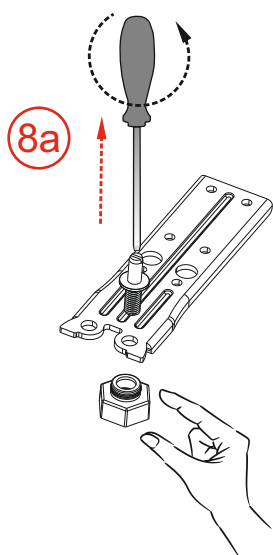
5

6

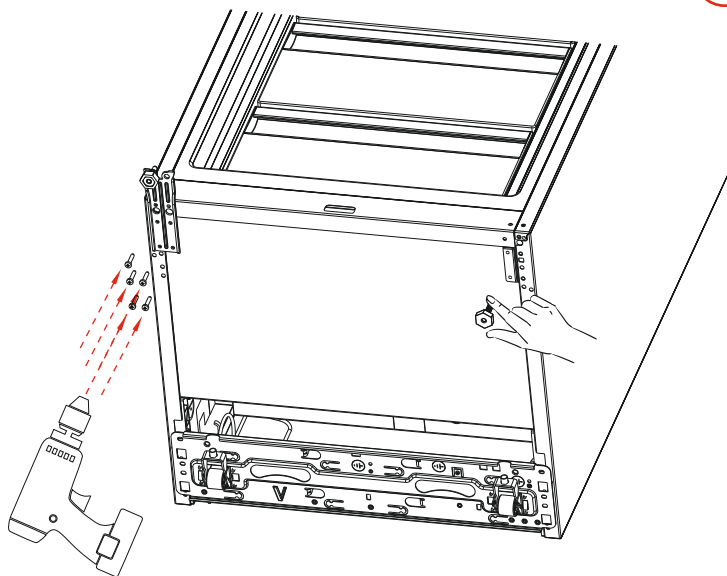


7

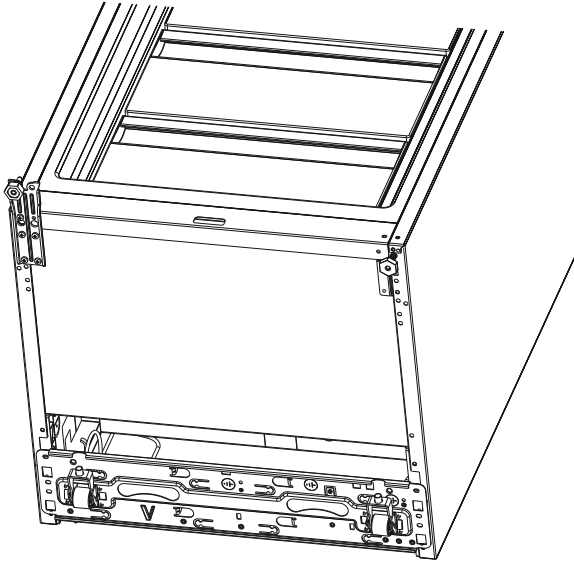




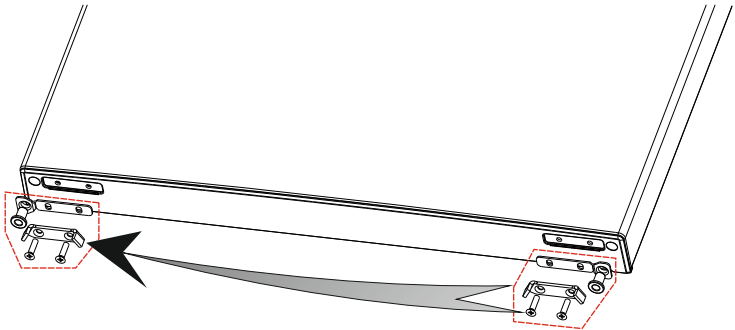
9

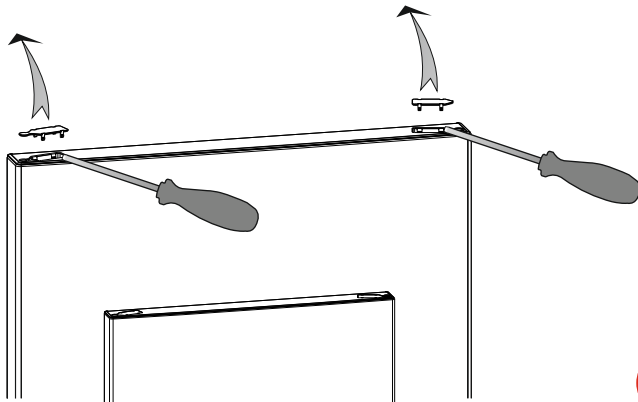


10

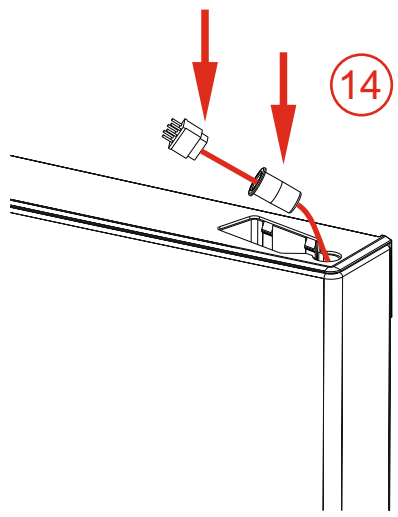
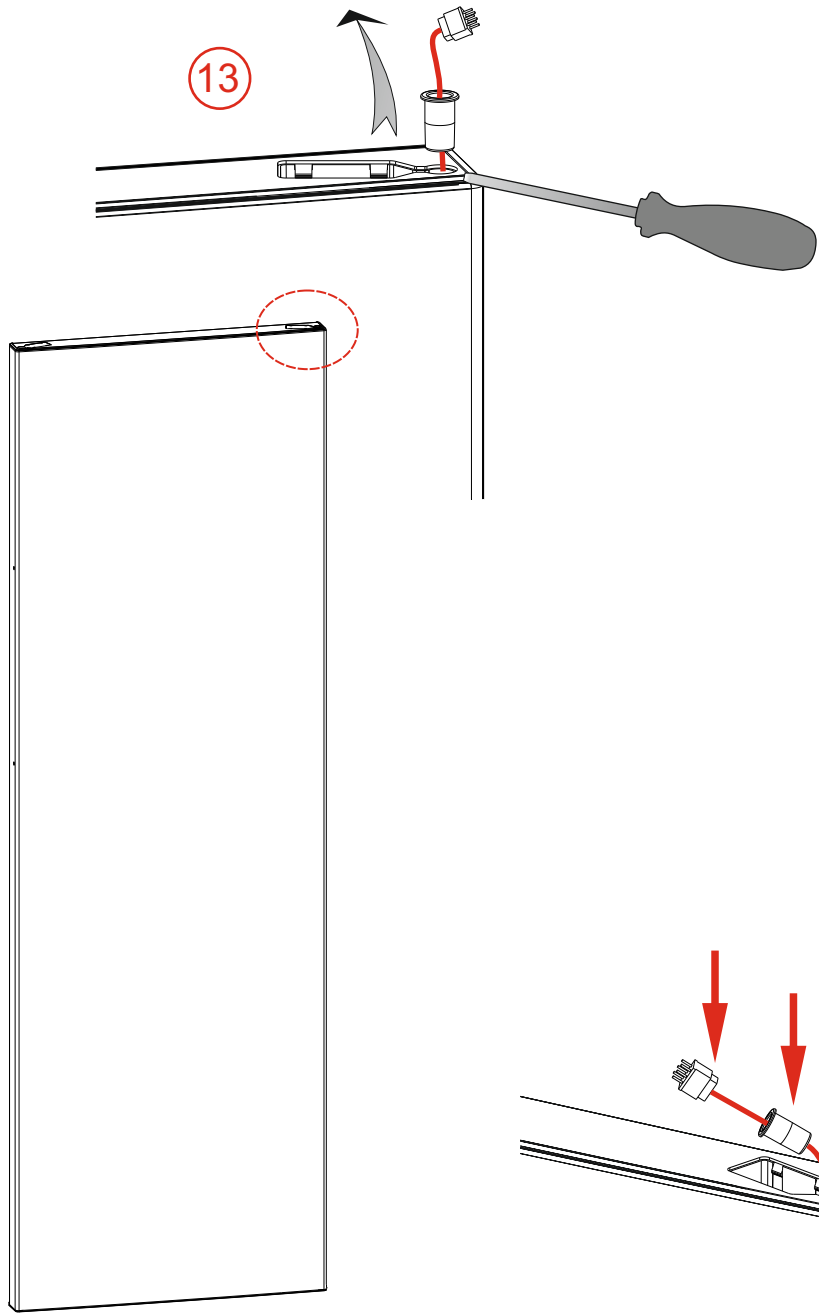


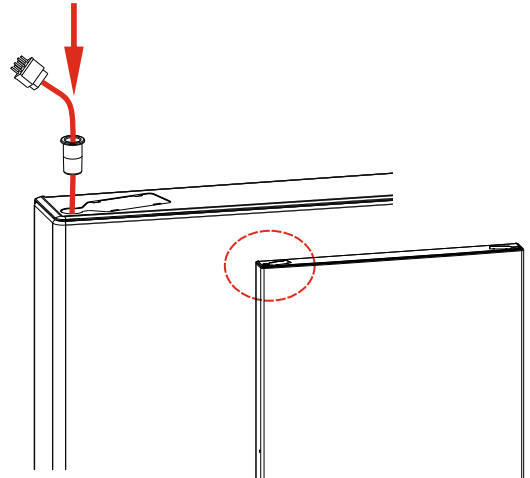
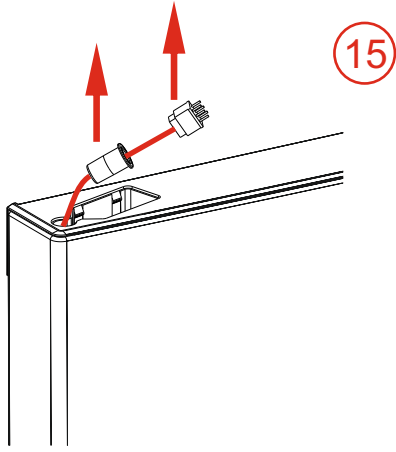
11



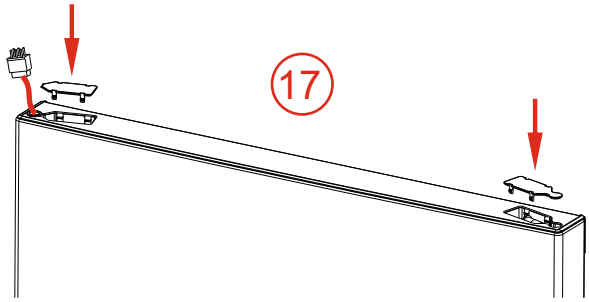


12



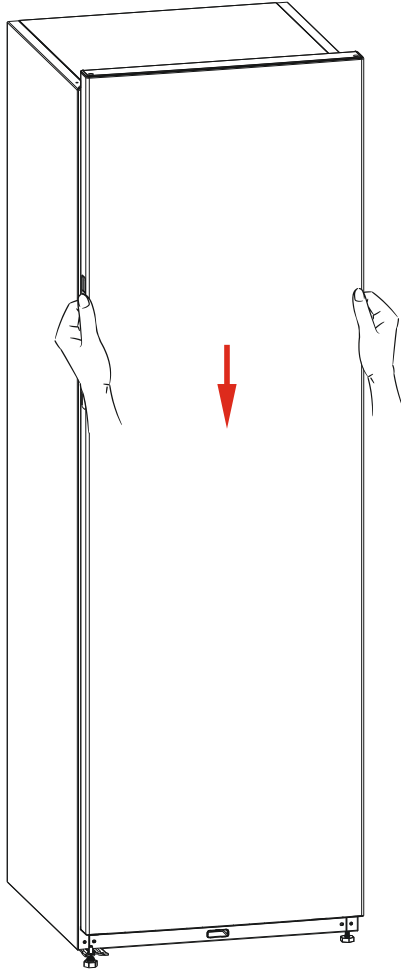


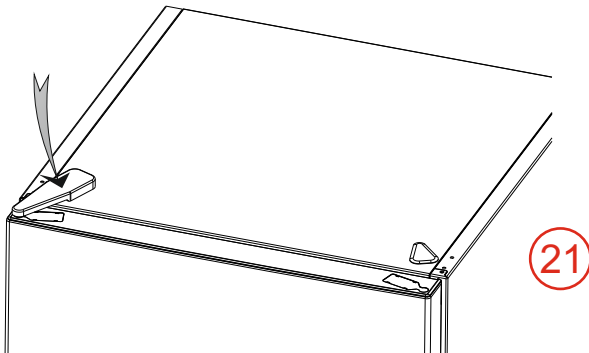
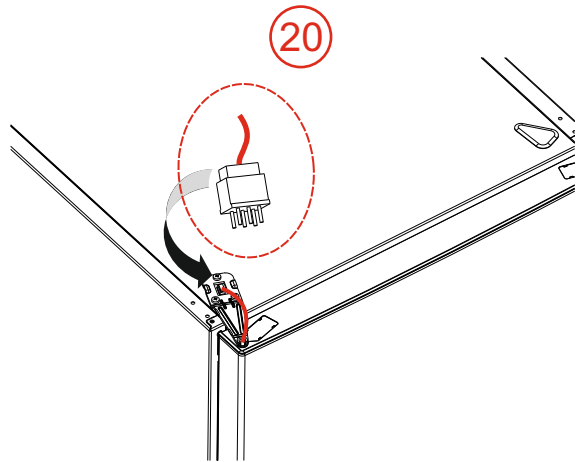
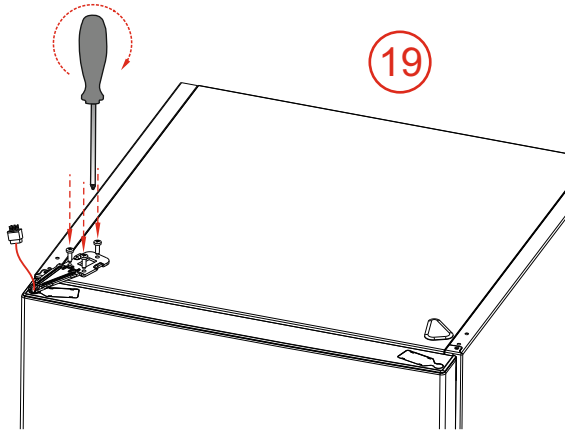
16



17

18





NO

Service: Kontakt butikken der du kjøpte produktet så de kan henvise deg til lokal service
Oppgi: Produkttype, Serienummer, Kjøpsdato, Problembeskrivelse, Navn og adresse, Telefonnummer

DK

Service: Kontakt butikken hvor købet blev foretaget og få info om service kontakt
Nødvendig information: Model navn, Serienummer (står på typeskiltet), Kjøpsdato, Beskrivelse af problemet, Navn og adresse, Telefonnummer

FI

Huolto: Ota yhteyttä myymälään, josta ostit tuotteen, niin saat lisätietoja lähimmästä huoltoliikkeestä
Tarvittavat tiedot: Mallinnumero, Sarjanumero, Ostopäivä, Ongelman kuvaus, Nimi ja osoite, Puhelinnumero

SE

Service: Vi har service i hela Sverige. Besök www.cylinda.se
Ring 0771-25 25 00 (endast lokaltaxa)
Uppge: Maskintyp, serienummer, inköpsdatum, problembeskrivning, namn och adress, ditt telefonnummer
Kontakta oss:
www.cylinda.se

UK

Service: Nationwide service in Sweden
Visit www.cylinda.se
Call 0771-25 25 00
Declare: Model code, Serial number, Purchase date, Problem description, Name and address, Phone number
Contact us:
www.cylinda.se