

ELVITA



Bruksanvisning

Resevattenkokare

User manual

Travel kettle

Brukerhåndbok

Vannkoker

Brugsanvisning

Elkedel til rejsebrug

Käyttöohje

Matkavedenkeitin

Notkunarleiðbeiningar

Ferðavatnsketill

CVK1022X

Tack

för ditt förtroende och för köpet av vår produkt. Denna bruksanvisning medföljer för att hjälpa dig att använda produkten. Med hjälp av instruktionerna kan du lära dig om din nya produkt så snabbt som möjligt.

Kontrollera att produkten du har tagit emot är oskadad. Om du upptäcker en transportskada, var vänlig kontakta återförsäljaren som du köpte produkten av, eller den lokala butiken som levererade den.

Thank you

for your trust and the purchase of our product. This user manual is supplied to help you use this product. The instructions should allow you to learn about your new product as quickly as possible.

Make sure you have received an undamaged product. If you do find transport damage, please contact the seller from which you purchased the product, or the regional warehouse from which it was supplied.

Takk

for at du valgte ett av våre produkter. Formålet med denne brukerveiledningen er å hjelpe deg å komme i gang med produktet.

Forsikre deg om at produktet du har mottatt, er uskadet. Hvis du oppdager en transportskade, kontakter du selgeren du kjøpte produktet av eller lageret som produktet ble levert fra.

Tak

fordi du har valgt at købe denne maskine. Formålet med denne hurtigvejledning er at hjælpe dig i gang med at bruge maskinen.

Kontrollér, at maskinen ikke er beskadiget ved modtagelsen. Hvis du opdager en transportskade, skal du kontakte salgsstedet eller det lager, som maskinen er afsendt fra.

Kiitos

luottamuksestasi ja tuotteemme ostamisesta. Tämä pikaopas on tarkoitettu auttamaan laitteen käytössä alkuun pääsemisessä.

Tarkista, ettei tuotteessa ole vaurioita. Jos havaitset kuljetusvaurioita, ota yhteyttä tuotteen myyjään tai paikalliseen myymälään, josta se toimitettiin.

Pakka þér fyrir

fyrir traust þitt og kaup á vöru okkar. Þessar flýtleiðbeiningar eru útvegaðar til að hjálpa þér að byrja að nota tækið.

Gakktu úr skugga um að þú hafir fengið óskemmda vöru. Ef skemmdir vegna flutninga finnast skaltu hafa samband við söluaðilann sem þú keyptir vöruna af, eða vöruhúsið á svæðinu þaðan sem því var dreift.

ELVITA

Publication date: 2022-05-06

This document and its content, including written material and images, are the property of Elon Group AB. You may not copy, reproduce, modify, republish or distribute this document or any of its content without express written permission from Elon Group AB. © 2022, Elon Group AB. All rights reserved.



GARANTI

Kvalitetsgaranti gäller för konsument (omfattar ej förbrukningsdelar).

WARRANTY

Guarantee of quality for the consumer (does not include wear parts).

GARANTI

Kvalitetsgaranti gjelder for forbrukere (dekker ikke forbruksdeler).

GARANTI

Kvalitetsgaranti gælder for forbrugere (omfatter ikke forbrugsdele).

TAKUU

Laatutakuu on voimassa kuluttajalle (ei koske kuluvia osia).

ÁBYRG

Gæðábyrgi gildir fyrir neytendur (nær ekki yfir neysluvörur).

INNEHÅLL/CONTENTS/INNHOLD/INDHOLD/ SISÄLLYSLUETTELO/EFNISYFIRLIT

SVENSKA	5
ENGLISH	9
NORSK	13
DANSK	17
SUOMI	21
ÍSLENSKA	25

ELVITA RESEVATTENKOKARE

Läs noga igenom denna bruksanvisning innan resevattenkokaren används. Spara bruksanvisningen för framtida behov så att inte felaktig användning eller personskador skall inträffa.

Resevattenkokaren kommer i följande text även kallas för "enheten"

GENERELLA SÄKERHETSFÖRESKRIFTER

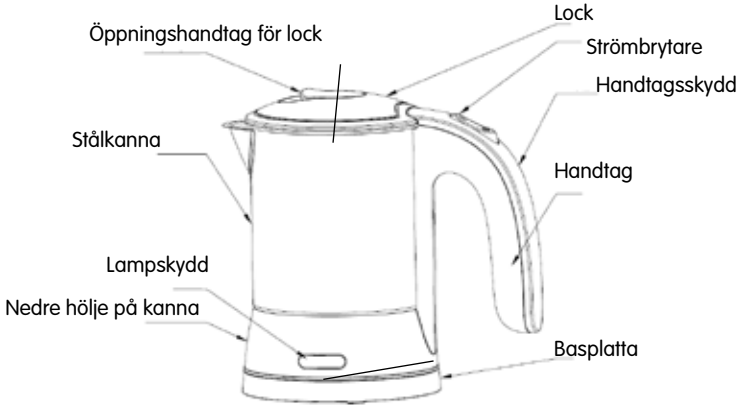
- Enheten får endast anslutas till jordat vägguttag med nätspänning 220-240V AC 50-60Hz.
- Lämna EJ barn utan uppsikt i närheten av enheten.
- Enheten får EJ användas av barn.
- Denna enhet kan användas av personer med nedsatt fysisk, sensorisk eller mental förmåga, samt personer med bristande erfarenhet och kunskap, endast om de övervakas eller instrueras beträffande hur produkten används på ett säkert sätt och förstår de risker som är förknippade med användningen.
- Barn bör hållas på avstånd från enheten, anslutningskabel och övriga tillbehör.
- Barn får inte leka med enheten.
- Enheten skall placeras på plant, torrt underlag inomhus långt från heta värmekällor.
- Låt inte anslutningskabel hänga utanför bänk eller bordsskiva, ej heller komma i kontakt med heta ytor.
- Doppa inte enheten i vatten eller liknande vätska för t.ex. rengöring.
- Dra EJ i nätsladden utan använd stickkontakten

för att skilja enheten från elnätet, detta för att inte skada nätsladden. Är nätsladden eller enheten i övrigt skadas får under inga omständigheter enheten användas utan skall repareras av behörig serviceverkstad.

- Använd aldrig delar eller tillbehör som ej rekommenderats av tillverkaren. Skada på person eller egendom kan uppstå.
- Om enheten används till annat än den är till för, eller används utan att respektera bruksanvisningen bär användaren själv ansvaret för eventuella följder. Eventuella skador på produkten där av täcks inte av garanti eller reklamationsrätten.
- Enheten är endast avsedd för hushållsbruk.

PRODUKTSPECIFIKA SÄKERHETSFÖRESKRIFTER

- Se alltid till att enheten är avstängd och att nätsladden är urkopplad innan vatten hålls i eller ur kannan.
- Under användning blir enheten het. Ta därför endast i handtaget.
- Het ånga stiger från enheten under kokning av vatten, se till att undvika denna ånga då detta kan ge upphov till personskador.
- Före start av värmning fyll alltid kannan med vatten, dock aldrig över MAX markeringen. Detta för att undvika torrkokning eller att vatten kokar över.
- Inga andra vätskor än vatten får användas.
- Se till att enhetens lock alltid är stängt under kokning.



ANVÄNDNING AV RESEVATTENKOKAREN

Första gången vatten kokas i enheten, håll bort vattnet så att eventuell smuts avlägsnas. Detta rekommenderas även efter långvarig förvaring.

OBS: Kontrollera att spänningen i utfaget överensstämmer med spänningen för denna produkt, 220-240VAC, 50Hz.

- Fyll upp vattenkokaren med vatten, se till att inte fylla över MAX markeringen, genom det öppnade locket.
- Stäng locket genom att trycka ned det tills ett klick hörs. Kontrollera att locket stängts ordentligt.
- Placera enheten på produktens basplatta och på en säker plats (läs mer under "säkerhetsföreskrifter").
- Anslut nätsladden till vägguttaget
- Starta resevattenkokaren på strömbrytaren så att indikeringslampan på enheten tänds. När vattnet kokat upp kommer resevattenkokaren stängas av automatiskt och indikeringslampan släcks
- Om strömbrytaren slås av manuellt avbryts uppkokning direkt.
- Lyft vattenkokaren från basplattan och med försiktighet håll upp det uppvärmda vattnet ur kannan. OBS: kannan blir mycket het vid uppvärmning, endast handtaget på enheten ska användas vid hantering av enheten efter uppvärmning av vatten.

TORRKOKNINGSSKYDD

Skulle du av misstag sätta på resevattenkokaren utan vatten i den finns ett torkkokningsskydd som automatiskt kommer att stänga av enheten. Skulle detta inträffa, se till att enheten svalnar innan vatten fylls i på nytt.

RENGÖRING

Avlägsna alltid stickproppen från vägguttaget innan rengöring. Enheten får inte sänkas ned i vatten eller rengöras under rinnande vatten.

Yttre rengöring – Torka av avsvalnad vattenkokare med mjuk fuktig trasa och eventuellt lite mildt handdiskmedel. Starka rengöringsmedel, kemikalier skall inte användas.

Avkalkning av enheten – Avkalka enheten med avkalkningsmedel avsett för ändamålet som finns att köpa i livsmedelsaffären. Nedan finner du en erfarenhetsbaserad lista på avkalkningsintervallet

- Vatten med låg kalkhalt: 3-4 månader
- Vatten med medelhög kalkhalt: 4-6 veckor
- Vatten med hög kalkhalt: 2-4 veckor

Igenkalkade produkter täcks ej av produktgaranti

FÖRVARING

När enheten inte används ska den förvaras oåtkomligt för barn. Enheten får förvaras med enheten placerad på basplattan. Nätssladden skall alltid vara bortkopplad från vägguttag vid förvaring.

KASSERING AV FÖRBRUKAD PRODUKT

Enligt lag ska elektriska och elektroniska apparater insamlas och delar av apparaterna återvinnas. Elektriska och elektroniska apparater märkt med symbolen för avfallshantering ska kasseras på en kommunal återvinningsstation.



TEKNISKA DATA

Modell: CVK1022X

Spänning: 220-240V AC

Frekvens: 50-60 Hz

Effekt: 800-950W

ELVITA KETTLE

Read through this user manual carefully before using the kettle. Save the manual for later reference, to avoid incorrect use or injury.

In this manual, the kettle will also be referred to as “the unit”.

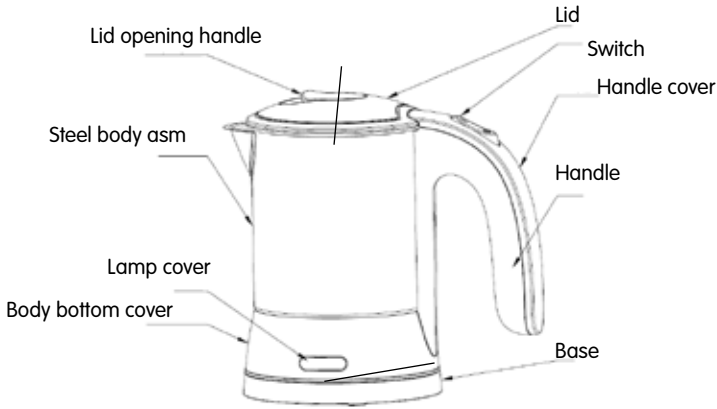
GENERAL SAFETY INSTRUCTIONS

- The unit may only be connected to an earthed wall socket with a mains voltage of 220–240V 50-60Hz.
- NEVER leave children unattended near the connected unit.
- This product can be used by children and persons with reduced physical, sensory or mental capacities, and by persons without proper practical experience or expertise, provided they are supervised or instructed on safe use of the product and understand the risks involved with its use.
- Place the unit on a flat, dry surface indoors far away from heat sources.
- Do not immerse the unit in water or similar liquid, for instance when cleaning it.
- NEVER pull on the mains lead. To protect the lead from damage, always use the plug to disconnect the unit from the mains electricity supply. Do not use the unit under any circumstances if the mains lead or any other part of the unit is damaged. Have the unit repaired by an authorised service agent.
- If the unit is used in other ways than for its intended purpose, or without following the user

manual, the user shall be responsible for any consequences. Any damage to the product resulting from improper use shall not be covered by the guarantee or the returns policy.

PRODUCT-SPECIFIC SAFETY INSTRUCTIONS

- The unit becomes very hot during operation. Only touch the unit's handle.
- Hot steam rises from the unit when the water is boiling. Do not touch the steam as this can cause injury.
- Only pour water within the marked areas. This prevents the water from boiling dry or from boiling over.
- Before switching the kettle on, always fill it with water, but never above the MAX level. This prevents the kettle from boiling dry or from boiling over.
- Do not use other liquids than water in the kettle.
- Always keep the unit's lid closed during operation.



INSTRUCTIONS FOR USE, KETTLE

The first time the kettle is boiled, discard the water to remove any dirt collected in the kettle. This is also recommended after prolonged storage.

NOTE: Check that the voltage from the power socket is the same as the voltage for this product: 220–240 VAC, 50 Hz.

- Fill the kettle with water through the opened lid, but not above the MAX level.
- Close the lid.
- Place the kettle on the base and in a safe area (read more under “safety instructions”).
- Connect the mains lead to the wall socket.
- Switch the kettle on by pressing the on/off switch. The indicator light will come on. When the water boils, the kettle will switch off automatically and the indicator light will turn off.
- The boiling will stop immediately if the kettle is removed from the base, or if the switch is turned off.

Lift the kettle off the base and carefully pour the hot water out of the kettle. NOTE: the kettle gets very hot during operation; only touch the handle when picking up the kettle after heating water.

DRY BOILING PROTECTION

If the kettle is accidentally switched on without water in it, the dry boiling protection will switch the unit off automatically. If this happens, allow the unit to cool before putting water in it.

CLEANING

Always unplug the kettle from the wall socket before cleaning. Do not immerse the appliance in water or clean it under running water.

Cleaning the exterior – When the kettle is cool, wipe it clean with a soft, damp cloth. A small amount of mild dishwashing liquid can be used. Do not use strong detergents or chemicals.

Cleaning the filter – The spout contains a filter, which should be cleaned with a soft, damp cloth at regular intervals.

Descaling the unit – Remove limescale from the unit with a descaler specifically designed for this purpose, available from supermarkets. Below is a guide to how often the unit should be descaled, based on experience.

- Soft water: 3–4 months
- Medium-hard water: 4–6 weeks
- Hard water: 2–4 weeks

Products clogged with limescale are not covered by the product guarantee.

STORAGE

When the unit is not in use, the mains lead can be coiled underneath the base. Always store the kettle on the base. Always unplug the power cord from the wall socket during storage.



PRODUCT DISPOSAL

According to law, electrical and electronic devices must be disposed of at recycling stations and certain parts must be recycled. Electrical and electronic devices marked with a recycling symbol must be taken to a municipal recycling station.

TECHNICAL DATA

Model: CVK1022X
Voltage: 220-240V AC
Frequency: 50-60 Hz
Power: 800-950 W

ELVITA VANNKOKER

Les nøye gjennom denne bruksanvisningen før vannkokeren tas i bruk. Ta vare på bruksanvisningen til fremtidig bruk for å unngå feilaktig bruk eller personskade.

Vannkokeren vil i i resten av teksten også bli kalt "enheten".

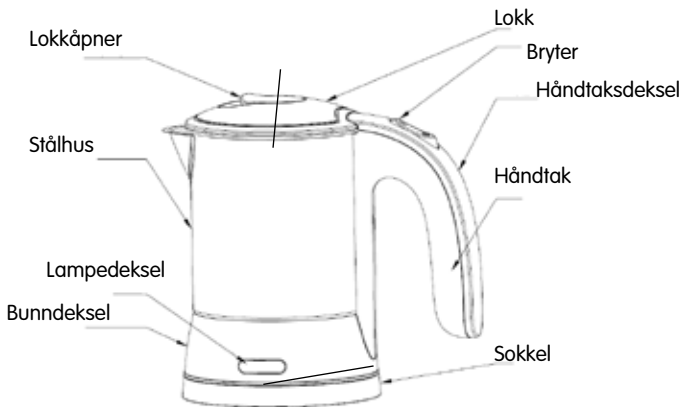
GENERELLE SIKKERHETSFORSKRIFTER

- Enheten må kun kobles til jordet stikkontakt med nettspenning 220–240 volt 50-60 Hz
- IKKE la barn være uten tilsyn i nærheten av tilkoblet enhet.
- Dette produktet kan brukes av barn og av personer med nedsatt fysiske, sensoriske eller mentale evner, samt personer med manglende erfaring og kunnskap, dersom de overvåkes eller instrueres i hvordan produktet brukes på en sikker måte og forstår den risiko som er forbundet med bruken.
- Enheten skal plasseres på et plant, tørt underlag innendørs langt fra varme varmekilder.
- Ikke dypp enheten i vann eller lignende væske for eksempelvis rengjøring.
- IKKE dra i nettleddningen, men bruk støpselet for å skille enheten fra strømmettet slik at nettleddningen ikke skades. Enheten må ikke under noen omstendighet brukes hvis nettleddningen eller enheten for øvrig blir skadd; da må den repareres ved behørig serviceverksted.
- Dersom enheten benyttes til annet formål enn

den er ment for, eller brukes uten å respektere bruksanvisningen, bærer brukeren selv ansvaret for eventuelle følger. Eventuelle skader på enheten i slik sammenheng dekkes ikke av garantien eller reklamasjonsretten.

PRODUKTSPEISIFIKKE SIKKERHETSFORSKRIFTER

- Enheten blir varm under bruk. Ta derfor kun i håndtaket.
- Det stiger opp varm damp fra enheten ved koking av vann. Sørg for å unngå denne dampen, da den kan forårsake personskade.
- Fyll kun innenfor markerte områder. Dette er for å unngå tørrkoking eller at det koker over.
- Fyll alltid vannkokeren med vann før du starter oppvarmingen, men aldri over MAX-merket. Dette er for å unngå tørrkoking eller at det koker over.
- Det må ikke brukes andre væsker enn vann.
- Påse at lokket alltid er ordentlig lukket under koking.



BRUKE VANNKOKEREN

Slå ut vannet etter at det er kokt vann i enheten første gang for å fjerne eventuell smuss. Dette anbefales også etter langvarig oppbevaring.

OBS! Kontroller at spenningen i stikkontakten stemmer overens med spenningen til dette produktet, 220–240 VAC, 50 Hz.

- Fyll vannkokeren med vann etter å ha åpnet lokket, men sørg for å ikke fylle over MAX-markeringen.
- Steng lokket.
- Plasser enheten på produktets sokkel og på et sikkert sted (les mer under "sikkerhetsforskrifter").
- Plugg nettleddningen i stikkontakten.
- Start vannkokeren med strømbryteren slik at indikatorlampen på enheten slås på. Når vannet har kokt opp, slår vannkokeren seg av automatisk, og indikatorlampen slukkes.
- Hvis kannen løftes opp fra baseplaten eller strømbryteren slås av, avbrytes kokingen omgående.
- Løft vannkokeren fra sokkelen og hell forsiktig det oppvarmede vannet ut av vannkokeren. OBS: Vannkokeren blir svært varm med oppvarming; man må kun bruke håndtaket på enheten ved håndtering av kannen etter oppvarming av vann.

TØRRKOKINGSBESKYTTELSE

Hvis du i vanvare slår på vannkokeren uten at det er vann i den, vil en tørrkokingsbeskyttelse automatisk slå av enheten. Hvis dette skjer, må du påse at enheten avkjøles før det fylles på vann.

RENGJØRING

Trekk alltid støpselet ut av stikkontakten før rengjøring. Enheten må ikke senkes ned i vann eller rengjøres under rennende vann.

Utvendig rengjøring – Tørk av avkjølt vannkoker med myk fuktig klut og eventuelt litt mildt håndoppvaskmiddel; sterke rengjøringsmidler og kjemikalier skal ikke brukes.

Rengjøring av filter – I helletuten er det et filter som rengjøres med myk fuktig klut med jevne mellomrom.

Avkalking av enheten – Avkalk enheten med avkalkingsmiddel ment til formålet – dette fås kjøpt i matvarebutikker. Under finner du en erfaringsbasert liste over avkalkingsintervallet.

- Vann med lavt kalkinnhold: 3–4 måneder
- Vann med middels høyt kalkinnhold: 4–6 uker
- Vann med høyt kalkinnhold: 2–4 uker

Gjenkalkede produkter dekkes ikke av produktgarantien.

OPPBEVARING

Når enheten ikke brukes eller er satt bort, kan nettleddningen vikles opp under baseplaten. Enheten kan oppbevares med vannkokeren plassert på sokkelen. Støpselet skal alltid være trukket ut av stikkontakten ved oppbevaring.

KASSERING AV UTTJENT PRODUKT

Elektriske og elektroniske apparater skal samles inn og deler av apparatene gjenvinnes. Elektriske og elektroniske apparater merket med symbolet for avfallshåndtering skal kasseres på kommunal gjenvinningsstasjon.



TEKNISKE DATA

Modell: CVK1022X

Spenning: 220-240V AC

Frekvens: 50- 60 Hz

Strøm: 800-950 W

ELVITA ELKEDEL TIL REJSEBRUG

Læs omhyggeligt denne brugsanvisning igennem, inden elkedlen til rejsebrug tages i brug. Gem brugsanvisningen til evt. senere brug for at undgå fejlagtig brug eller personskader.

Elkedlen til rejsebrug kaldes herefter også "enheden".

GENERELLE SIKKERHEDSFORSKRIFTER

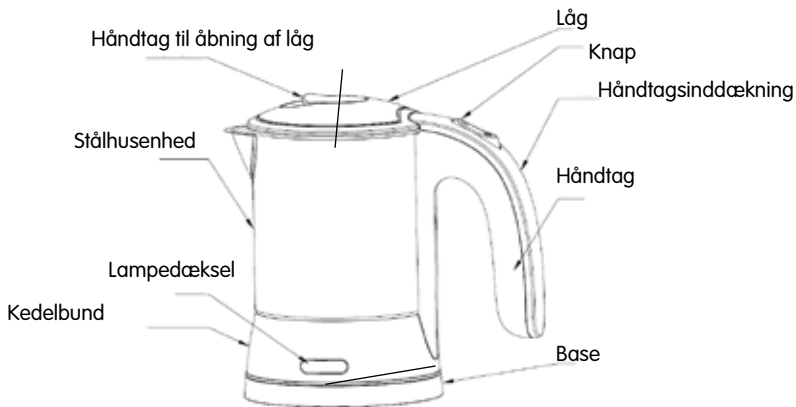
- Enheden må kun tilsluttes til en jordet stikkontakt i væggen med en netspænding på 220-240 V vekselstrøm, 50-60 Hz.
- Lad IKKE børn være uden opsyn i nærheden af enheden.
- Produktet må IKKE anvendes af børn.
- Denne enhed må kun anvendes af personer med nedsatte fysiske, sensoriske eller mentale evner samt personer uden den fornødne erfaring eller viden, hvis de er under opsyn eller instrueres i sikker anvendelse af produktet og forstår de risici, der er forbundet med anvendelsen.
- Børn skal holdes på afstand af enheden, strømkablet og øvrigt tilbehør.
- Børn må ikke lege med produktet.
- Enheden skal anbringes på et fladt, tørt underlag indendørs langt fra meget varme varmekilder.
- Lad ikke strømkablet hænge ud over køkkenbordets eller bordpladens kant, og undgå ligeledes, at den kommer i kontakt med meget varme flader.
- Nedsænk ikke enheden i vand eller lignende væske ved f.eks. rengøring.
- Træk IKKE i strømkablet, men tag fat om stikket for at afbryde enheden fra lysnettet. Dermed

undgås beskadigelse af strømkablet. Hvis strømkablet eller enheden i øvrigt beskadiges, må de under ingen omstændigheder anvendes, men skal repareres på et autoriseret serviceværksted.

- Anvend aldrig dele eller tilbehør, som ikke anbefales af producenten. Det kan medføre personskade og materiel skade.
- Hvis enheden anvendes til andet end det tilsigtede formål eller anvendes uden hensyn til brugsanvisningen, bærer brugeren selv ansvaret for eventuelle følger. Eventuelle skader på produktet som følge heraf dækkes hverken af garantien eller reklamationsretten.
- Enheden er kun beregnet til husholdningsbrug.

PRODUKTSPECIFIKKE SIKKERHEDSFORSKRIFTER

- Sørg altid for, at enheden er slukket, og strømkablet er afbrudt, inden du hælder vand i eller ud af kanden.
- Under anvendelsen bliver enheden meget varm. Tag derfor kun fat i håndtaget.
- Enheden afgiver meget varm damp, når vandet koges. Sørg for at undgå denne damp, da den kan medføre personskade.
- Før du starter opvarmningen, skal du altid fylde kanden med vand, men aldrig over MAX-mærket. Det er for at undgå, at kanden koger tør eller koger over.
- Kanden må ikke fyldes med andre væsker end vand.
- Sørg for, at enhedens låg altid er lukket under kogningen.



ANVENDELSE AF ELKEDEL TIL REJSEBRUG

Første gang vandet koges i enheden, hældes vandet væk, så eventuelt snavs fjernes. Dette anbefales også efter længere tids opbevaring.

BEMÆRK! Kontrollér, at spændingen i stikkontakten svarer til spændingen på dette produkt, 220-240 VAC, 50 Hz.

- Fyld elkedlen med vand, og sørg for ikke at fylde over MAX-mærket, gennem det åbnede låg.
- Luk låget ved at trykke det ned, indtil der høres et klik. Kontrollér, at låget lukkes ordentligt.
- Sæt apparatet på basispladen og på et sikkert sted (læs mere under "Sikkerhedsforskrifter").
- Tilslut strømkablet til stikkontakten i væggen.
- Tænd elkedlen til rejsebrug på afbryderen, så statuslampen på enheden tænder. Når vandet er kogt op, afbryder elkedlen til rejsebrug automatisk, og statuslampen slukker.
- Hvis afbryderen slås fra manuelt, afbrydes kogningen med det samme.
- Sørg for, at enheden er slukket, og strømkablet er afbrudt, inden du hældes vand ud af kanden.
- Løft elkedlen fra basispladen, og hæld forsigtigt det opvarmede vand ud af kanden. **BEMÆRK:** Elkedlen bliver meget varm ved opvarmning. Brug kun håndtaget på apparatet til at håndtere det efter opvarmning af vand.

TØRKOGNINGSSIKRING

Hvis du ved en fejl får sat elkedlen til rejsebrug over uden vand, er elkedlen udstyret med en tørkogningssikring, der automatisk slukker enheden. Hvis dette sker, skal du sørge for, at enheden køler af, inden at der igen fyldes vand i kanden.

RENGØRING

Tag altid stikket ud af stikkontakten i væggen inden rengøring. Apparatet må ikke nedsænkes i vand eller rengøres under rindende vand.

Udvendig rengøring – Aftør den afkølede elkedel med en blød og fugtig klud, eventuelt tilsat en smule mildt håndopvaskemiddel. Stærke rengøringsmidler og kemikalier må ikke anvendes.

Afkalkning af enheden – Afkalk enheden med afkalkningsmiddel, der er beregnet til formålet, og som kan købes i dagligvarehandlen. Herunder kan du se en erfaringsbaseret oversigt over afkalkningsintervallet.

- Vand med lavt kalkindhold: 3-4 måneder
- Vand med middelhøjt kalkindhold: 4-6 uger
- Vand med højt kalkindhold: 2-4 uger

Tilkalkede produkter dækkes ikke af produktgarantien.

OPBEVARING

Når enheden ikke anvendes, skal den opbevares utilgængelig for børn. Apparatet kan opbevares, mens det står på basispladen. Netledningen skal altid tages ud af stikkontakten under opbevaring.

BORTSKAFFELSE AF ET UDTJENT PRODUKT

I henhold til lovgivningen skal elektriske og elektroniske produkter indsamles, og dele af produkterne genvindes. Elektriske og elektroniske produkter, der er mærket med symbolet for affaldshåndtering, skal bortskaffes på en kommunal genbrugsplads.



TEKNISKE DATA

Model: CVK1022X

Spænding: 220-240V AC

Frekvens: 50-60 Hz

Effekt: 800-950 W

ELVITA -MATKAVEDENKEITIN

Lue tämä käyttöohje huolellisesti ennen matkavedenkeittimen käyttöä. Pane käyttöohje talteen vastaisen varalle, jotta laitetta ei käytetä virheellisesti eikä se aiheuta henkilövahinkoja.

Matkavedenkeittimestä käytetään tässä ohjeessa myös nimitystä "laite".

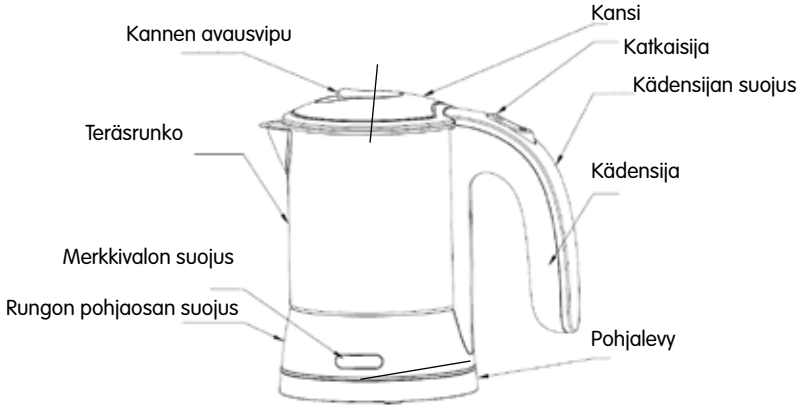
YLEISIÄ TURVAOHJEITA

- Laitteen saa liittää vain sellaiseen pistorasiaan, jonka verkkojännite on 220–240 volttia ja taajuus 50-60 Hz.
- Lapsia EI SAA jättää laitteen lähelle valvomatta.
- Lapset EIVÄT SAA käyttää laitetta.
- Laite sopii liikunta-, aisti- tai kehitysvammaisten sekä kokemattomien henkilöiden käyttöön valvotusti tai kunhan heille opetetaan etukäteen tuotteen turvallinen käyttö ja he ymmärtävät käyttöön liittyvät riskit.
- Lapset kannattaa pitää poissa laitteen, virtajohtojen ja muiden tarvikkeiden luota.
- Lapset eivät saa leikkiä laitteella.
- Laite pitää asettaa sisätiloihin tasaiselle, kuivalle alustalle kauas lämmönlähteistä.
- Virtajohtoa ei saa jättää roikkumaan työtason tai pöytätason yli eikä se saa osua kuumiin pintoihin.
- Laitetta ei saa upottaa veteen tai vastaavaan nesteeseen esimerkiksi puhdistusta varten.

- Virtajohdosta EI SAA vetää, vaan se pitää irrottaa pistorasiasta pistokkeesta vetämällä. Muutoin virtajohto saattaa vaurioitua. Jos virtajohdossa tai laitteessa on vaurioita, laitetta saa käyttää vasta, kun se on korjattu valtuutetussa korjaamossa.
- Laitteessa saa käyttää ehdottomasti vain valmistajan suosittelemia osia ja tarvikkeita. Muutoin seurauksena voi olla henkilö- tai omaisuusvahinkoja.
- Jos laitetta käytetään muuhun kuin sen käyttötarkoitukseen tai sitä käytetään käyttöohjeen vastaisesti, käyttäjä on vastuussa mahdollisista seuraamuksista. Mikäli tuote vaurioituu tällaisessa tilanteessa, takuu ja reklamointioikeudet eivät kata sitä.
- Laite on tarkoitettu vain kotitalouskäyttöön.

TUOTEKOHTAISET TURVAOHJEET

- Varmista aina, että laite on sammutettu ja virtajohto irrotettu, ennen kuin vettä kaadetaan kannuun tai kannusta.
- Laite kuumenee käytön aikana. Ota sen takia kiinni vain kädensijasta.
- Laitteesta nousee kuumaa höyryä, kun vesi kiehuu. Vältä höyryä, sillä se voi aiheuttaa henkilövahinkoja.
- Täytä kannu vedellä aina ennen keittimen käynnistämistä; älä kuitenkaan ylitä MAX-merkintää. Siten vältetään kuivaksi kiehuminen ja ylikiehuminen.
- Laitteessa saa kuumentaa vain vettä.
- Varmista aina, että laitteen kansi on kiinni vettä kuumennettaessa.



MATKAVEDENKEITTIMEN KÄYTTÖ

Heitä ensimmäisellä käyttökerralla kuumennettu vesi pois, jotta vedenkeitin puhdistuu. Tämä kannattaa tehdä myös pitkäaikaisen varastoinnin jälkeen.

HUOM! Tarkista, että pistorasian jännite vastaa tämän tuotteen jännitettä: 220–240 VAC, 50 Hz.

- Avaa kansi ja täytä vedenkeitin vedellä enintään MAX-merkintään asti.
- Sulje kansi painamalla sitä alaspäin, kunnes se napsahtaa. Tarkista, että kansi on kunnolla kiinni.
- Aseta laite pohjalevylle turvallisessa paikassa (katso lisätietoja ”turvaohjeista”).
- Liitä virtajohto pistorasiaan.
- Käynnistä matkavedenkeitin virtakytkimestä. Laitteen merkkivalo syttyy. Kun vesi on kuumentunut kiehuvaaksi, matkavedenkeitin sammuu automaattisesti ja merkkivalo sammuu.
- Jos virta katkaistaan virtakytkimestä, kuumennus loppuu saman tien.
- Varmista aina, että laite on sammutettu ja virtajohto irrotettu, ennen kuin vettä kaadetaan kannusta.
- Nosta vedenkeitin pohjalevyltä ja kaada kuuma vesi varovasti kannusta. HUOM! Kannu kuumentuu voimakkaasti keittämisen aikana. Ota kiinni vain kannun kädensijasta, kun käsittelet keitintä veden kuumentamisen jälkeen.

KUIVAKÄYTÖN ESTO

Jos matkavedenkeittimeen kytketään virta, kun siinä ei ole vettä, kuivakäyttösuoja sammuttaa laitteen automaattisesti. Jos näin pääsee käymään, anna laitteen jäähtyä, ennen kuin siihen lisätään vettä.

PUHDISTUS

Irrota pistoke pistorasiasta aina ennen puhdistusta. Laitetta ei saa upottaa veteen eikä puhdistaa juoksevan veden alla.

Ulkopintojen puhdistus – Kuivaa jäähtynyt vedenkeitin pehmeällä, kostealla liinalla. Voit käyttää hieman mietoa tiskiainetta. Vahvoja puhdistusaineita tai kemikaleja ei pidä käyttää.

Kalkinpoisto – Poista laitteesta kalkki kalkkinpoistoaineella, jota saa kaupasta.

Seuraavassa on käyttökokemuksiin perustuva luettelo sopivasta kalkkinpoistovälistä.

- Veden kalkkipitoisuus on matala: 3–4 kuukautta
- Veden kalkkipitoisuus on keskitasoa: 4–6 viikkoa
- Veden kalkkipitoisuus on korkea: 2–4 viikkoa

Tuotetakuu ei kata tuotteen kalkkiutumista.

SÄILYTYS

Kun laitetta ei käytetä, se pitää säilyttää lasten ulottumattomissa. Kannun voi jättää pohjalevyn päälle säilytyksen ajaksi. Säilytyksessä olevan laitteen virtajohto on irrotettava aina pistorasiasta.

LOPPUUN KÄYTETYN TUOTTEEN HÄVITTÄMINEN

Lain mukaan sähkö- ja elektroniikkatuotteet pitää kerätä ja niiden osat kierrättää. Kierrätysmerkillä varustetut sähkö- ja elektroniikkalaitteissa on vietävä kierrätyspisteeseen.



TEKNISET TIEDOT

Malli: CVK1022X

Jännite: 220–240V AC

Taajuus: 50–60 Hz

Teho: 800–950 W

ELVITA FERÐAVATNSKETILL

Lesu þessar notkunarleiðbeiningar vandlega áður en ferðavatnsketillinn er tekinn í notkun. Geymdu notkunarleiðbeiningarnar til framtíðarbrúks síðar meir til að komast í veg fyrir ranga notkun eða líkamsskaða.

Ferðavatnsketillinn verður í textanum sem á eftir kemur kallaður „tækið“.

ALMENNAR ÖRYGGISLEIÐBEININGAR

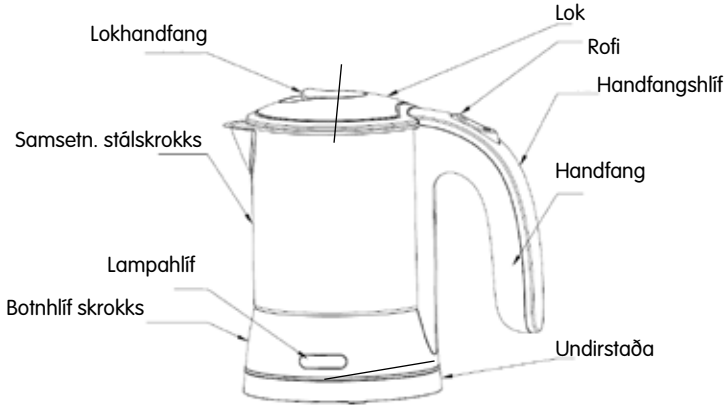
- Tækið má eingöngu tengja við jarðtengda innstungu með rafspennu upp á 220–240 volta riðstraumi 50-60 Hz.
- EKKI skilja börn eftir án eftirlits nálægt tækinu.
- Börn mega EKKI nota tækið.
- Einstaklingar með skerta líkamlega, skynjunarlega eða andlega getu eða sem skortir reynslu og þekkingu geta notað tækið, ef þeir eru undir eftirliti og fá leiðbeiningar um örugga notkun tækisins og skilji þær áhættur sem í henni felast.
- Halda skal börnum fjarri tækinu, rafmagnssnúrunni sem og öðrum búnaði þess.
- Börn mega ekki leika sér með tækið.
- Staðsetja skal tækið á sléttum, þurrum fleti innandyra og fjarri hitagjöfum.
- Ekki leyfa rafmagnssnúrunni að hanga út fyrir borðbrún eða skenkbrún, né heldur komast í snertingu við ytri hitagjafa.
- Ekki dýfa tækinu ofan í vatn eða svipaðan vökva, t.d. þegar verið er að hreinsa það.
- Ekki toga í rafmagnssnúruna til að taka tækið úr sambandi við rafmagn þar sem það getur skemmt snúruna; taktu í klóna þegar þú

tekur það úr sambandi. Ef einhverjar skemmdir eru á rafmagnssnúrunni eða tækinu má alls ekki nota það heldur skal láta gera við það á viðurkenndu þjónustuverkstæði.

- Aldrei skal nota hluti eða búnað sem ekki hefur verið samþykktur af framleiðandanum. Slíkt gæti leitt til líkamsskaða eða eignatjóns.
- Ef tækið er notað í öðrum tilgangi en það er ætlað fyrir, eða ef það er notað án þess að farið sé eftir notkunarleiðbeiningunum þá er notandinn ábyrgur fyrir afleiðingunum af því. Ábyrgðin og skilaréttur falla úr gildi ef tækið skemmist vegna rangrar notkunar.
- Tækið er eingöngu ætlað til notkunar innanhúss.

ÖRYGGISLEIÐBEININGAR VARDANDI ÞESSA TILTEKNU VÖRU

- Vertu alltaf viss um að slökkt sé á tækinu og rafmagnssnúran aftengd áður en vatni er hellt í eða úr katlinum.
- Við notkun verður tækið heitt. Notaðu því eingöngu handfangið til að taka í það.
- Gufan rís upp frá tækinu við vatnssuðu, haltu þig fjarri þessari gufu þar sem hún getur leitt til líkamsskaða.
- Alltaf skal fylla könnuna af vatni áður en hitun hefst, þó aldrei meira en að MAX-merkinu. Slíkt kemur í vegg fyrir þurrsuðu eða að vatnið yfirsjóði.
- Enga aðra vökva skal nota en vatn.
- Vertu viss um að lokið sé ávallt sett á við suðu.



NOTKUN FERÐAVATNSKETILSINS

Þegar þú sýður vatn í fyrsta skipti í tækini, skaltu hella burt vatninu til að losa þau óhreinindi sem gætu verið fyrir hendi. Þetta er einnig ráðlegt eftir að tækið hefur staðið lengi ónotað.

ATH: Gættu þess að úttaksspennan sé í samræmi við spennu vörunnar, 220–240 VAC, 50 Hz.

- Fylltu hraðsuðuketilinn með vatni, fylgstu með um opið lokið að það fari ekki yfir MAX-merkið.
- Settu lokið á með því að ýta niður þar til smellur heyrst. Kannaðu hvort lokið lokist vel.
- Settu tækið á grunnplötuna á öruggum stað (nánari upplýsingar undir „öryggisleiðbeiningar“).
- Tengdu rafmagnssnúruna við vegginnstunguna.
- Ræstu ferðavatnsketilinn með aflrofanum þannig að gaumljósíð lýsist upp. Þegar vatnið sýður þá slökknar sjálfvirk á ferðavatnsskatlinum og það slökknar á gaumljósinu.
- Ef slökkt er á aflrofanum beint þá hættir suðan.
- Vertu alltaf viss um að slökkt sé á tækini og rafmagnssnúran aftengd áður en þú hellir vatni úr könnunni.
- Lyftu hraðsuðukatlinum af grunnplötunni og helltu heitu vatninu varlega úr könnunni. ATH: Kannað getur hitnað mikið við hitun, aðeins má nota handfang tækisins við alla meðferð að hitun lokinni.

ÞURRSUÐUSKAÐI

Ef þú í misgripum setur ferðavatnsketilinn án vatns í gang, þá er þurrsuðuvörn fyrir hendi sem slekkur sjálfvirk á tækinu. Ef þetta kemur fyrir skaltu leyfa tækinu að kólna áður en þú hellir í það vatni á ný.

HREINGERNING

Taktu klóna æfið úr sambandi við innstungu fyrir hreingerningu. Ekki má dýfa tækinu ofan í vatn eða þrífa það undir rennandi vatni.

Ytri hreingerning – Þurrkaðu af vatnskatlinum (eftir að hann hefur kólnað niður) með mjúkum rökum klút og notaðu ef til vill mildan uppþvottalög. Sterk hreinsiefni og kemísk efni skal ekki nota.

Kalkhreinsa tækið – Hreinsaðu kalk úr tækinu með kalkhreinsi viðeigandi fyrir tækið sem þú getur keypt í matvörubúð. Að neðan finnurðu upplýsingar um tíðni kalkhreinsunar byggða á reynslugildum.

- Vatn með litlu kalkinnihaldi: 3–4 mánuðir
- Vatn með miðlungsháu kalkinnihaldi: 4–6 vikur
- Vatn með háu kalkinnihaldi: 2–4 vikur

Kalkaðar afurðir falla ekki undir vöruábyrgð.

FYRIRBYGGJANDI

Þegar tækið er ekki í notkun skal geyma það áaðgengilegt börnum. Geyma skal könnuna þannig að hún standi á grunnplötunni. Alltaf skal taka tækið úr sambandi við innstungu við geymslu.

FÖRGUN Á NOTAÐRI VÖRU

Samkvæmt lögum skal losa sig við rafmagns- og rafeindatæki á endurvinnslustöðum og sérstakir hlutar skulu endurunnir. Rafmagns- og rafeindatæki sem merkt eru með endurvinnslumerkjum verður að fara með á endurvinnslustöðvar viðeigandi sveitarfélags.



TÆKNILÝSING

Gerð: CVK1022X

Spenna: 220–240V AC

Tíðni: 50–60 Hz

Afl: 800–950 W

ELVITA

elonGROUP

Elvita products are distributed and marketed by Elon Group AB.

Elon Group AB Bäcklundavägen 1 | 702 03 Örebro
Sweden

ELON GROUP | +46(0)10-220 40 00 | ELONGROUP.SE
Support and service: ELVITA.SE

