

# ELVITA

Med Elvita får du plats för allt det du uppskattar. Du får noga utvalda produkter med kloka lösningar till ett bra pris, designade för att lösa vardagen. Det är produkter för hela hemmet, som ger plats åt hela livet.



Barnlås



Fördröjning



Snabbtvätt

## CTM1612V Kompakt tvättmaskin

- Nominell kapacitet: 6 kg
- Maximalt centrifugeringsvarvtal: 1200 varv/min
- 13 valbara program
- Snabbtvätt
- Barnlås

### En liten och okomplicerad tvättmaskin

Denna tvättmaskin är lättanvänd. Den har 13 valbara program, förtvätt, extra sköljning och ett 15 min snabbtvättsalternativ. Du kan välja när tvätten ska vara klar, om 3 h, 6 h eller 9 h. Denna maskin är endast 47 cm djup, och passar perfekt för mindre utrymmen. Denna maskin har ett barnlås, och är lämplig för mindre hushåll.

### Lättanvänd tvättmaskin

Denna tvättmaskin har alla nödvändiga inställningar och program för bomull, syntet och blandade material. Du kan även lägga till en förtvätt eller en extra sköljning, eller köra endast en sköljning eller centrifugering. Den är en robust kompis.

### Välj när det ska vara klart

Du kan använda Fördröjning för att bestämma vilken tid som tvätten ska vara klar. Snabbtvätt-programmet tvättar lätt smutsad tvätt på bara 15 minuter. Tillbringa mindre tid på att tvätta och mer tid åt att ha kul.



## Produktegenskaper

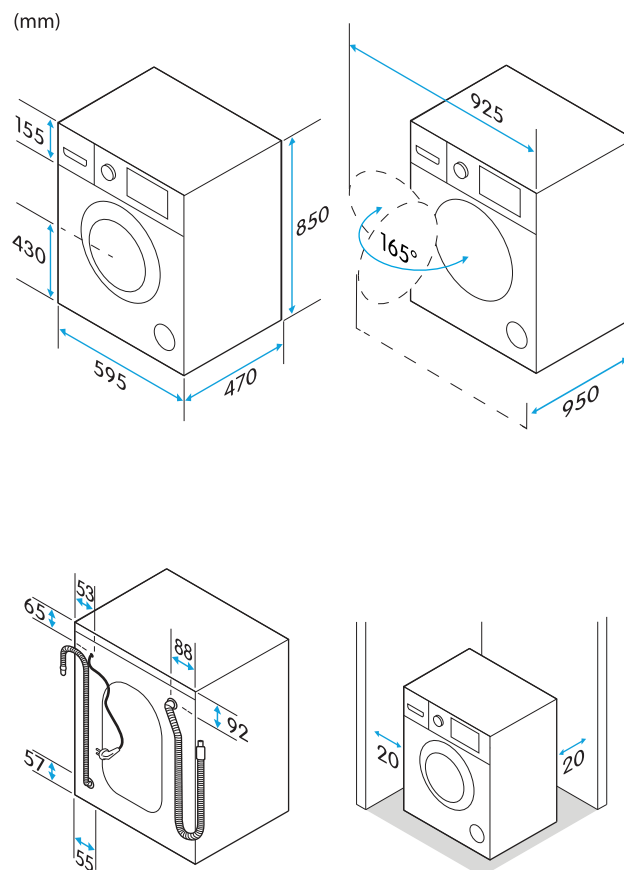
Färg	Vit
Installation	Fristående
Matning	Frontmatad
Tvättkapacitet	6 kg
Max. centrifugeringsvarvtal	1200 varv/min
Display	Nej
Automatisk tvättmedelsdosering	Nej
Fördröjd start	Ja
Viktsensor	Nej
Löddersensor	Nej
Ångfunktion	Nej
Stabilisator	Nej
Översvämningsskydd	Ja
Barnlås	Ja

## Tekniska specifikationer

Nettovikt	57 kg
Volym, trumma	38,0 l
Höjd	850 mm
Bredd	595 mm
Djup	470 mm
Dörrgångjärn	Vänster
Vatteninloppsslangens längd	1,5 m
Vattenavloppsslangens längd	1,5 m
Strömförsörjning	220-240 V, 50 Hz
Sladdlängd, typ av kontakt	1,5 m, jordad
Märkström	10 A
Märkeffekt	2050 W
Standardvattentryck	0,05 MPa ~ 1 MPa
Nominell bullernivå centrifugering	80 dB
Centrifugering bullerclass	C
Nominell restfuktighet efter ECO 40-60-program	53 %
Viktad vattenförbrukning, tvätt	50 l/program
Energiklass	E
Centrifugering-torkning effektivitetsclass	B
Modellbeteckning	CTM1612V

Läs mer om produktens energieffektivitet på <https://eprel.ec.europa.eu/>. Använd modellbeteckningen för att hitta information.

## Mått



Informationen kan komma att ändras. Oavsiktliga fel i informationen kan förekomma.

## Energimärkning

