



Utdragbar



Justerbar
fläkthastighet



Kolfilter (tillval)



Lätt att
rengöra

CSF2600X Köksfläkt av inbyggnadsmodell

- 60 cm bredd
- Utdragbar
- 3 fläkthastigheter
- 2 LED-lampor (3 W)
- Lätt att rengöra

En diskret, utdragbar, köksfläkt med lättanvända reglage

Köksfläkten är lätt att använda och gör sitt jobb. Den utdragbara utformningen, de tre fläkthastigheterna och de inbyggda LED-lamporna ger smidig integrering i skåpet och perfekta förutsättningar för matlagning.

Effektiv prestanda med olika fläkthastigheter

På köksfläkten kan du välja en fläkthastighet som passar dina behov. Det är en perfekt hjälp i köket som håller matlagingsmiljön fräsch och fri från fett.

Kolfilter finns som tillval

Köksfläkten kan installeras med en befintlig utsugskanal, men kan också kopplas till ett kolfilter. Kolfiltret avlägsnar eventuella föroreningar och lukter från luften när den återcirkuleras i köket. Båda installationsalternativen ger dig en fläktkåpa med utmärkt prestanda.

Lågenergilampor

De inbyggda LED-lamporna ger effektiv belysning med en bråkdel av energiförbrukningen hos vanliga glödlampor och livslängden är betydligt längre.

Lättrengjort filter

Det borttagbara fettfiltret av aluminium är enkelt att rengöra. Handdiska filtret eller kör det bara i diskmaskinen. Med mycket lite underhåll överträffar köksfläkten alltid förväntningarna. Njut av problemfri matlagning utan os.



Produktegenskaper

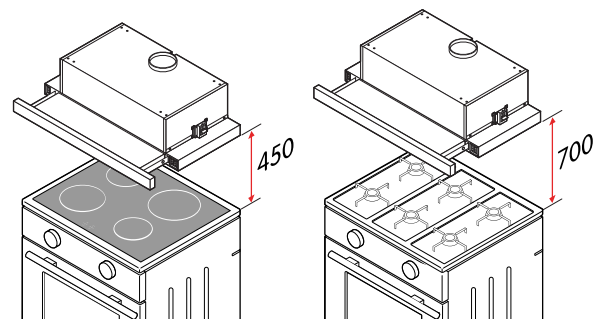
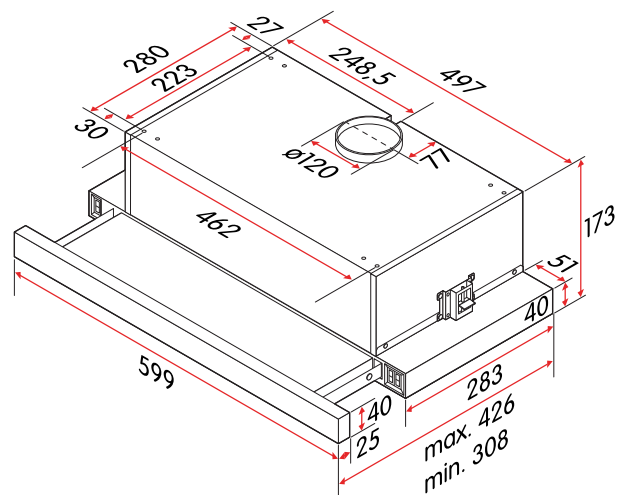
Färg	Rostfri
Installation	Utdragbar
Typ av kontroll	Knappar
Filtertyp	Aluminium, kol
LED-lampor	2
Hastighetsnivåer	3
Kallrasskydd	Ja

Tekniska specifikationer

Nettovikt	5,9 kg
Höjd	173 mm
Bredd	599 mm
Djup, justerbar	308–426 mm
Minimal höjd över elektrisk spis	450 mm
Minimal höjd över gasspis	700 mm
Utsugskanal, diameter	120 mm
Strömförsörjning	220-240 V 50 Hz
Sladdlängd, typ av kontakt	1,5 m, F-kontakt
Märkeffekt	91 W
Ljudeffektnivå, minimal hastighet (LWA)	57 dB
Ljudeffektnivå, maximal hastighet (LWA)	67 dB
Ljudeffektnivå, förstärkning (LWA)	-
Motoreffekt	85 W
Maximalt luftflöde	366 m ³ /h
Uppmätt luftflöde vid bästa effektivitetspunkt	198,6 m ³ /h
Energiklass	C
Effektivitetsklass för fettfiltrering	C
Vätskedynamisk effektivitet	13,8
Belysningsystemets nominella effekt	6 W
Modellbeteckning	CSF2600X

Läs mer om produktens energieffektivitet på <https://eprel.ec.europa.eu/>. Använd modellbeteckningen för att hitta information.

Mått



mm

Informationen kan komma att ändras. Oavsiktliga fel i informationen kan förekomma.

Energimärkning

