



Justerbar
fläkthastighet



Kolfilter (tillval)



LED-lampor



Lätt att
rengöra

CSF3600X Väggmonterad köksfläkt

- 60 cm bredd
- 3 fläkthastigheter
- Kolfilter eller installation med utsugskanal
- Låg ljudnivå (55–61 dB)
- Lätt att rengöra

En klassisk köksfläkt

Den här väggmonterade köksfläkten är effektiv, men har låg bullernivå. Den klassiska utformningen passar i alla hem. Den har 3 fläkthastigheter och inbyggda LED-lampor, vilket gör matlagningen enkel.

Effektiv prestanda med olika fläkthastigheter

På köksfläkten kan du välja en fläkthastighet som passar dina behov. Det är en perfekt hjälp i köket som håller matlagingsmiljön fräsch och fri från fett.

Kolfilter finns som tillval

Köksfläkten kan installeras med en befintlig utsugskanal, men kan också kopplas till ett kolfilter. Kolfiltret avlägsnar eventuella föroreningar och lukter från luften när den återcirkuleras i köket. Båda installationsalternativen ger dig en flätkåpa med utmärkt prestanda.

Lågenergilampor

De inbyggda LED-lamporna ger effektiv belysning med en bråkdel av energiförbrukningen hos vanliga glödlampor och livslängden är betydligt längre.

Lättrengjort filter

Det borttagbara fettfiltret av aluminium är enkelt att rengöra. Handdiska filtret eller kör det bara i diskmaskinen. Med mycket lite underhåll överträffar köksfläkten alltid förväntningarna. Njut av problemfri matlagning utan os.



Produktegenskaper

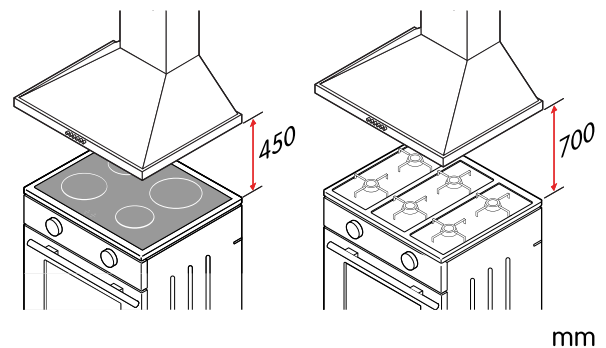
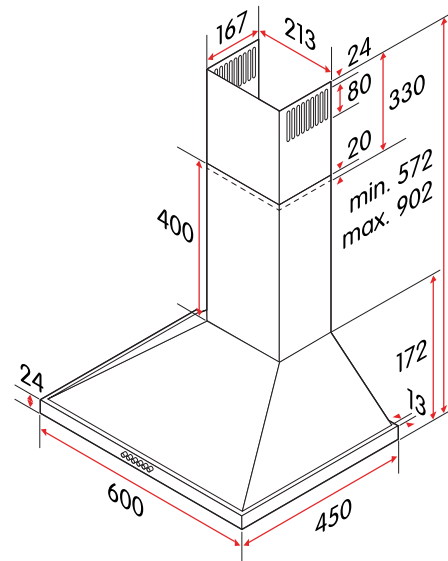
Färg	Rostfri
Installation	Väggmonterad
Typ av kontroll	Knappar
Filtertyp	Aluminium, kol
LED-lampor	2
Hastighetsnivåer	3
Kallrasskydd	Ja

Tekniska specifikationer

Nettovikt	6,6 kg
Höjd, justerbar	572–902 mm
Bredd	600 mm
Djup	450 mm
Minimal höjd över elektrisk spis	450 mm
Minimal höjd över gasspis	700 mm
Utsugskanal, diameter	120 mm
Strömförsörjning	220-240V 50 Hz
Sladdlängd, typ av kontakt	1,3 m, F-kontakt
Märkeffekt	131 W
Ljudeffektnivå, minimal hastighet (LWA)	55 dB
Ljudeffektnivå, maximal hastighet (LWA)	61 dB
Ljudeffektnivå, förstärkning (LWA)	-
Motoreffekt	125 W
Maximalt luftflöde	253 m ³ /h
Uppmätt luftflöde vid bästa effektivitetspunkt	160,1 m ³ /h
Energiklass	D
Effektivitetsklass för fettfiltrering	C
Vätskedynerisk effektivitet	8,3
Belysningsystemets nominella effekt	6 W
Modellbeteckning	CSF3600X

Läs mer om produktens energieffektivitet på <https://eprel.ec.europa.eu/>. Använd modellbeteckningen för att hitta information.

Mått



mm

Informationen kan komma att ändras. Oavsiktliga fel i informationen kan förekomma.

Energimärkning

