



Hög
prestanda



Omgivnings-
utsugning



Kolfilter (tillval)



LED-lampor

CSF5600S

Elegant väggmonterad köksfläkt

- 60 cm bredd
- 3 fläkthastigheter
- Hög kapacitet (607 m³/h)
- Kolfilter eller installation med utsugskanal
- Lätt att rengöra

En designad premiumköksfläkt

Det här är en exklusiv köksfläkt med en svart, elegant panel och peknappar. Den erbjuder 3 fläkthastigheter och omgivningsutsugning, vilket håller bullernivån låg och suger ut köksos från ett större område. Om du är intresserad av inredning och design är detta rätt flätkåpa för dig.

Effektiv prestanda med hög kapacitet

Köksfläkten har hög luftutsugningskapacitet och A-klassad energieffektivitet. Köksmiljön hålls fräsch och fettfri och mycket lite energi går till spillo, vilket är bra både för dig och miljön.

Kolfilter finns som tillval

Köksfläkten kan installeras med en befintlig utsugskanal, men kan också kopplas till ett kolfilter. Kolfiltret avlägsnar eventuella föroreningar och lukter från luften när den återcirkuleras i köket. Båda installationsalternativen ger dig en flätkåpa med utmärkt prestanda.

Lågenergilampor

De inbyggda LED-lamporna ger effektiv belysning med en bråkdel av energiförbrukningen hos vanliga glödlampor och livslängden är betydligt längre.

Lättrengjort filter

Det borttagbara fettfiltret av aluminium är enkelt att rengöra. Handdiska filtret eller kör det bara i diskmaskinen. Med mycket lite underhåll överträffar köksfläkten alltid förväntningarna. Njut av problemfri matlagning utan os.



Produktegenskaper

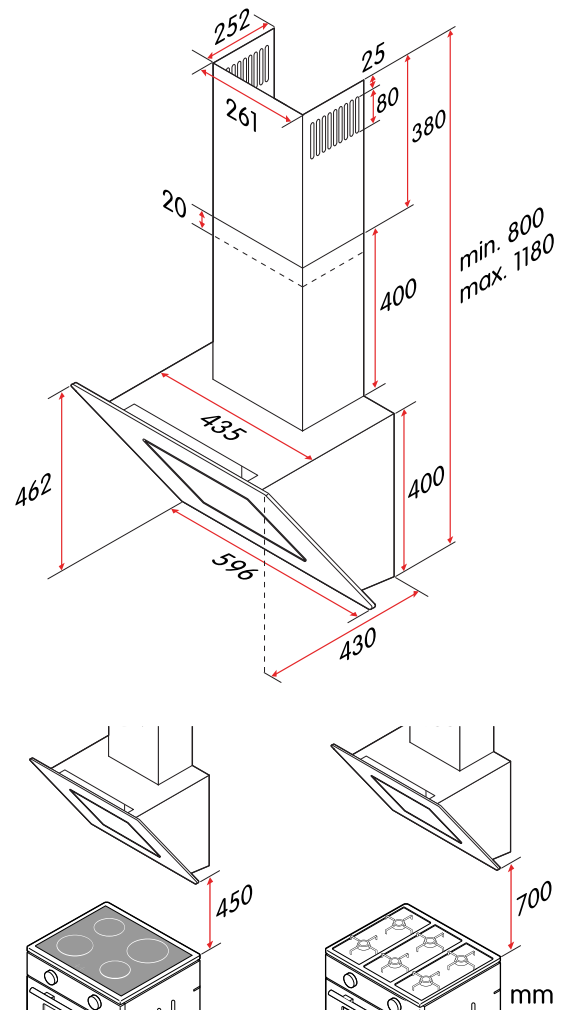
Färg	Svart
Installation	Väggmonterad
Typ av kontroll	Touch
Filtertyp	Aluminium, kol
LED-lampor	2
Hastighetsnivåer	3
Kallrasskydd	Ja

Tekniska specifikationer

Nettovikt	15,1 kg
Höjd, justerbar	800–1180 mm
Bredd	596 mm
Djup	430 mm
Minimal höjd över elektrisk spis	450 mm
Minimal höjd över gasspis	700 mm
Utsugskanal, diameter	150 mm
Strömförsörjning	220–240 V 50 Hz
Sladdlängd, typ av kontakt	2 m, F-kontakt
Märkeffekt	216 W
Ljudeffektnivå, minimal hastighet (LWA)	49 dB
Ljudeffektnivå, maximal hastighet (LWA)	68 dB
Ljudeffektnivå, förstärkning (LWA)	-
Motoreffekt	210 W
Maximalt luftflöde	607 m ³ /h
Uppmätt luftflöde vid bästa effektivitetspunkt	329,6 m ³ /h
Energiklass	A
Effektivitetsklass för fettfiltrering	C
Vätskedynamisk effektivitet	32,2
Belysningsystemets nominella effekt	6 W
Modellbeteckning	CSF5600S

Läs mer om produktens energieffektivitet på <https://eprel.ec.europa.eu/>. Använd modellbeteckningen för att hitta information.

Mått



Informationen kan komma att ändras. Oavsiktliga fel i informationen kan förekomma.

Energimärkning

