

ELVITA



User manual

Wall light

Bruksanvisning

Vägglampe

Brukerhåndbok

Vegglampe

Brugsanvisning

Væglampe

Käyttöohje

Seinävalaisin

Leiðarvísir notanda

Veggljós

117654

117655

Thank you

for your trust and the purchase of our product. This user manual is supplied to help you use this product. The instructions should allow you to learn about your new product as quickly as possible.

Make sure you have received an undamaged product. If you do find transport damage, please contact the seller from which you purchased the product, or the regional warehouse from which it was supplied.

Tack

för ditt förtroende och för köpet av vår produkt. Denna bruksanvisning medföljer för att hjälpa dig att använda produkten. Med hjälp av instruktionerna kan du lära dig om din nya produkt så snabbt som möjligt.

Kontrollera att produkten du har tagit emot är oskadad. Om du upptäcker en transportskada, var vänlig kontakta återförsäljaren som du köpte produkten av, eller den lokala butiken som levererade den.

Takk

for at du valgte ett av våre produkter. Formålet med denne brukerveiledningen er å hjelpe deg å komme i gang med produktet.

Forsikre deg om at produktet du har mottatt, er uskadet. Hvis du oppdager en transportskade, kontakter du selgeren du kjøpte produktet av eller lageret som produktet ble levert fra.

Tak

forði du har valgt at købe denne maskine. Formålet med denne hurtigvejledning er at hjælpe dig i gang med at bruge maskinen.

Kontrollér, at maskinen ikke er beskadiget ved modtagelsen. Hvis du opdager en transportskade, skal du kontakte salgsstedet eller det lager, som maskinen er afsendt fra.

Kiitos

luottamuksestasi ja tuotteemme ostamisesta. Tämä pikaopas on tarkoitettu auttamaan laitteen käytössä alkuun pääsemisessä.

Tarkista, ettei tuotteessa ole vaurioita. Jos havaitset kuljetusvaurioita, ota yhteyttä tuotteen myyjään tai paikalliseen myymälään, josta se toimitettiin.

Takk fyrir

að treysta okkur og að kaupa þetta tæki. Þessum leiðarvísi notanda er ætlað að aðstoða þig við að nota tækið. Leiðbeiningarnar gera þér kleift að kynna nýja tækinu þínu eins hratt og mögulegt er.

Gakktu úr skugga um að tækið sem þú fékkst í hendur sé óskemmt. Ef þú finnur skemmdir af völdum flutninga skaltu vinsamlegast hafa samband við þann sem seldi þér það eða vörhúsið sem tækið kom frá.

ELVITA

Publication date: 2022-05-30

This document and its content, including written material and images, are the property of Elon Group AB. You may not copy, reproduce, modify, republish or distribute this document or any of its content without express written permission from Elon Group AB. © 2022, Elon Group AB. All rights reserved.



WARRANTY

Guarantee of quality for the consumer (does not include wear parts).

GARANTI

Kvalitetsgaranti gäller för konsument (omfattar ej förbrukningsdelar).

GARANTI

Kvalitetsgaranti gjelder for forbrukere (dekker ikke forbruksdeler).

GARANTI

Kvalitetsgaranti gælder for forbrugere (omfatter ikke forbrugsdele).

TAKUU

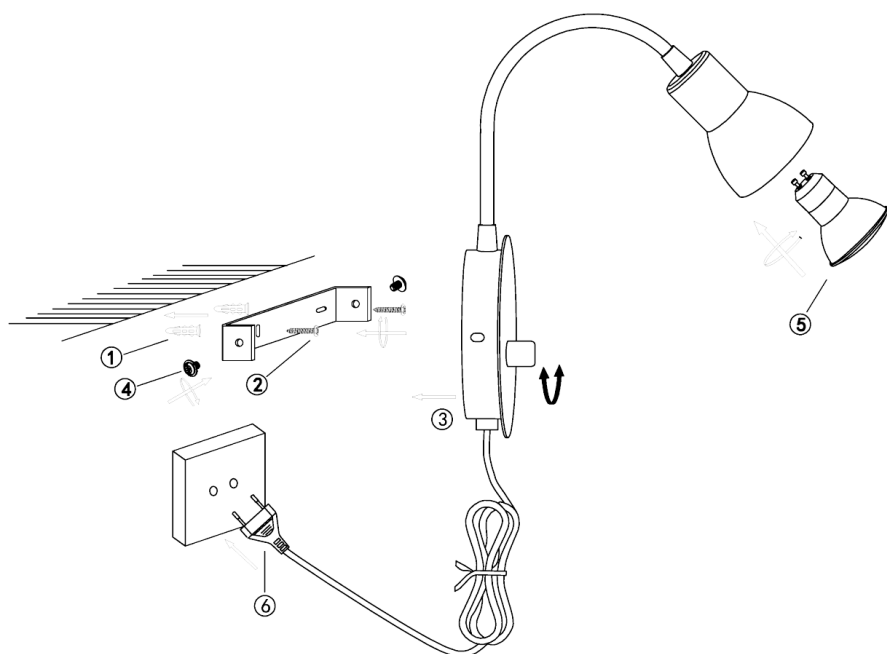
Laatutakuu on voimassa kuluttajalle (ei koske kuluvia osia).

ÁBYRGÐ

Gæðábyrgð gagnvart neytanda (gildir ekki um slithluti).

CONTENTS/INNEHÅLL/INNHold/INDHOLD/ SISÄLLYSLUETTELO/EFNISYFIRLIT

ENGLISH	5
SVENSKA	8
NORSK	11
DANSK	14
SUOMI	17
ÍSLENSKA	20



Installation instructions



WALL LIGHT

Bulb: AC 230 V / 1 x GU10 MAX 6 W LED

Power: AC 230 V / 50 Hz

Protection class: IP20

Warning:

1. Make sure the light is correctly connected to the wall outlet; seek help from a qualified electrician if you do not have the correct wall outlet. Unplug before replacing the bulb.
2. Unplug the light before opening the cover or replacing the bulb.
3. Do not touch the bulb until it has cooled down.
4. If in any doubt, consult a qualified electrician.
5. This product must only be used indoors.
6. Do not install it in a bathroom, laundry room or similar wet room.



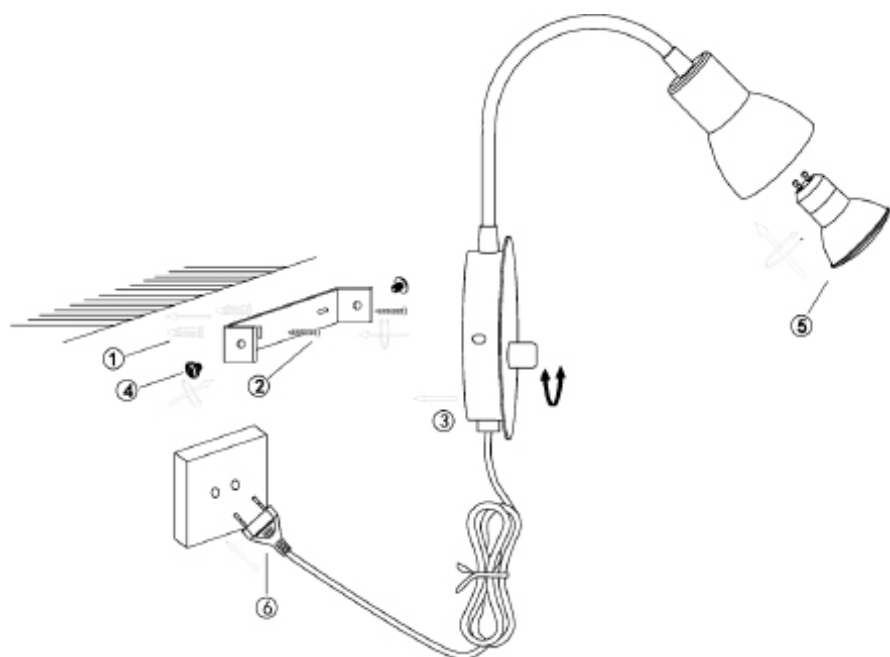
DISPOSAL

Domestic users in the EU should dispose of waste equipment as follows. This symbol indicates that this product must not be disposed of with your other household waste. Electrical and electronic equipment contain substances which may harm human health and the environment if not recycled correctly. It is your responsibility to dispose of the product at a designated collection point for recycling of waste electrical and electronic equipment. By recycling correctly you help to protect human health and prevent these products from harming nature and the environment unnecessarily. For more information regarding correct disposal, please contact your local city office, your household waste disposal service or the store where you purchased this product.

General maintenance: Use a soft, dry cloth for dusting, and a soft cloth moistened with lukewarm water (<50°C) and a mild detergent to remove grease stains or similar. Never use detergents containing abrasive or solvent. Do not turn on the light until all the water has evaporated.

Specifically for mouth-blown glass: Mouth-blown glass is formed manually. Because of this unique process, air bubbles may occur in the glass, just as the thickness of the glass may vary. This is a natural consequence of the manual process, and is what gives mouth-blown glass its character and organic look.

Always let mouth-blown glass cool down before cleaning it.



Installationsanvisningar



VÄGGLAMPA

Ljuskälla: AC 230 V/1 x GU10 MAX 6 W LED

Strömförsörjning: AC 230 V/50 Hz

Skyddsklass: IP20

Varning!

1. Se till att lampan är korrekt ansluten till vägguttaget. Kontakta en behörig elektriker om du inte har rätt vägguttag. Dra ur kontakten innan du byter ljuskälla.
2. Dra ur kontakten till lampan innan du öppnar locket eller byter ljuskälla.
3. Vänta tills ljuskällan har svalnat innan du tar i den.
4. Kontakta behörig elektriker om du är osäker.
5. Den här produkten får endast användas inomhus.
6. Installera den inte i badrum, tvättstuga eller liknande våtrum.



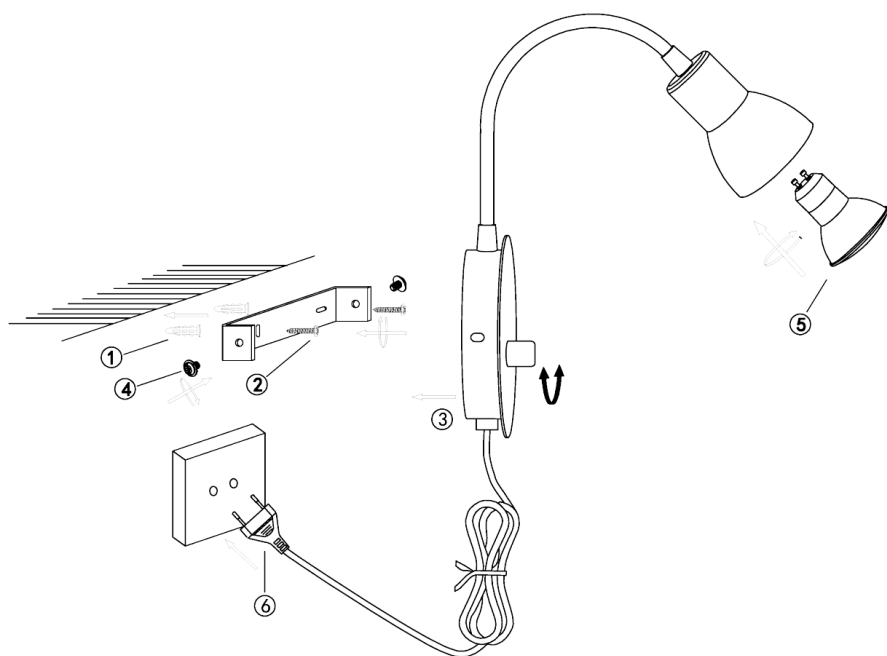
AVFALLSHANTERING

Hushållsanvändare i EU bör kassera avfallsutrustning enligt följande. Denna symbol anger att produkten inte får kasseras tillsammans med annat hushållsavfall. Elektrisk och elektronisk utrustning innehåller ämnen som kan skada människors hälsa och miljön om de inte återvinns på rätt. Det är ditt ansvar att avfallshanterar produkten vid en återvinningsstation för återvinning av avfall från elektriska eller elektroniska produkter. Genom att återvinna på rätt sätt hjälper du till att skydda människors hälsa och förhindrar att dessa produkter skadar naturen och miljön i onödan. Kontakta lokala myndigheter, återvinningsstation eller återförsäljaren om du vill ha mer information om hur produkten ska avfallshanteras.

Allmänt underhåll: Använd en mjuk, torr trasa för damning och en mjuk trasa fuktad med ljummet vatten (< 50 °C) och ett mildt rengöringsmedel för att ta bort fettfläckar eller liknande. Använd aldrig rengöringsmedel som innehåller slipmedel eller lösningsmedel. Tänd inte lampan förrän allt vatten har avdunstat.

Speciellt för munblåst glas: Munblåst glas formas för hand. Till följd av denna unika process kan luftbubblor bildas i glaset och tjockleken på glaset kan variera. Det här är en naturlig konsekvens av den manuella processen och det är det som ger munblåst glas dess karaktär och organiska utseende.

Låt alltid munblåst glas svalna innan du rengör det.



Installeringsanvisning



VEGGLAMPE

Lyspære: AC 230 V / 1 x GU10 MAX 6 W LED

Effekt: AC 230 V / 50 Hz

Kapslingsgrad: IP20

Advarsel:

1. Påse at lampens støpsel er satt riktig i stikkontakten; kontakt autorisert elektriker hvis du ikke har riktig stikkontakt. Trekk ut støpselet før du skifter lyspære.
2. Trekk ut støpselet før du åpner dekselet eller skifter lyspære.
3. Ikke berør lyspæren før den er avkjølt.
4. Ved eventuell tvil, kontakt autorisert elektriker.
5. Dette produktet skal kun brukes innendørs.
6. Må ikke installeres på bad, i vaskerom eller tilsvarende våtrom.



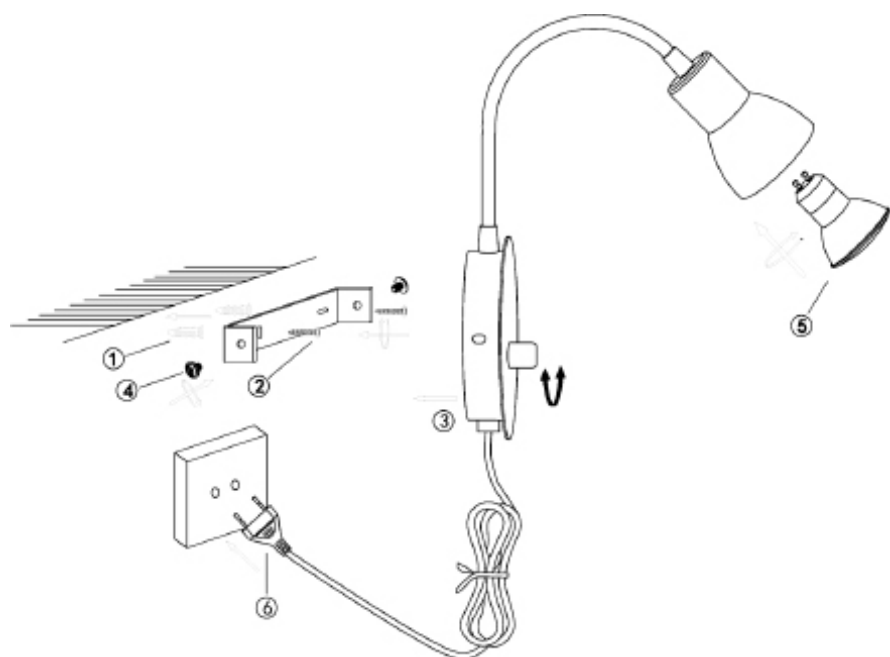
AVFALLSHÅNTERING

Elektrisk avfall skal avfallshåndteres som følger innenfor EU/EØS: Dette symbolet angir at dette produktet ikke skal kasseres sammen med annet husholdningsavfall. Elektrisk og elektronisk utstyr inneholder stoffer som kan være skadelig for helsen og miljøet dersom det ikke gjenvinnes forskriftsmessig. Det er ditt ansvar å levere produktet på et oppsamlingssted for gjenvinning av elektrisk og elektronisk utstyr. Ved å avfallshåndtere det korrekt, bidrar du til å beskytte menneskers helse og hindre at disse produktene skader naturen og miljøet. For mer informasjon om korrekt avfallshåndtering, kontakt ditt lokale renholdsverk eller butikken der du kjøpte produktet.

Generelt vedlikehold: Bruk en myk, tørr klutt til å tørke støv, og en myk klut fuktet med lunkent vann (<50 °C) og et mildt vaskemiddel for å fjerne fettflekker eller liknende. Bruk aldri vaskemidler som inneholder skuremiddel eller løsemiddel. Ikke slå på lyset før alt vann er fordampet.

Spesielt for munnbåst glass: Munnbåst glass formes manuelt. På grunn av denne unike prosessen kan det forekomme luftblærer i glasset, og glassets tykkelse kan variere. Dette er en naturlig konsekvens av den manuelle prosessen, og det er det som gir munnbåst glass dets karakter og organiske utseende.

La alltid munnbåst glass avkjøles før det rengjøres.



Installationsvejledning



VÆGLAMPE

Pære: AC 230 V / 1 x GU10 MAX 6 W LED

Strøm: AC 230 V/50 Hz

Beskyttelsesklasse: IP20

Advarsel:

1. Sørg for, at lampen er korrekt tilsluttet til stikkontakten. Kontakt en autoriseret elektriker, hvis du ikke har den korrekte stikkontakt. Tag stikket ud, før pæren udskiftes.
2. Tag lampen ud af stikkontakten, før du åbner dækslet eller sætter pæren i igen.
3. Rør ikke ved pæren, før den er kølet ned.
4. Hvis du er i tvivl om noget, skal du kontakte en autoriseret elektriker.
5. Dette produkt må kun anvendes indendørs.
6. Må ikke installeres i badeværelser, vaskerum eller lignende vådrum.

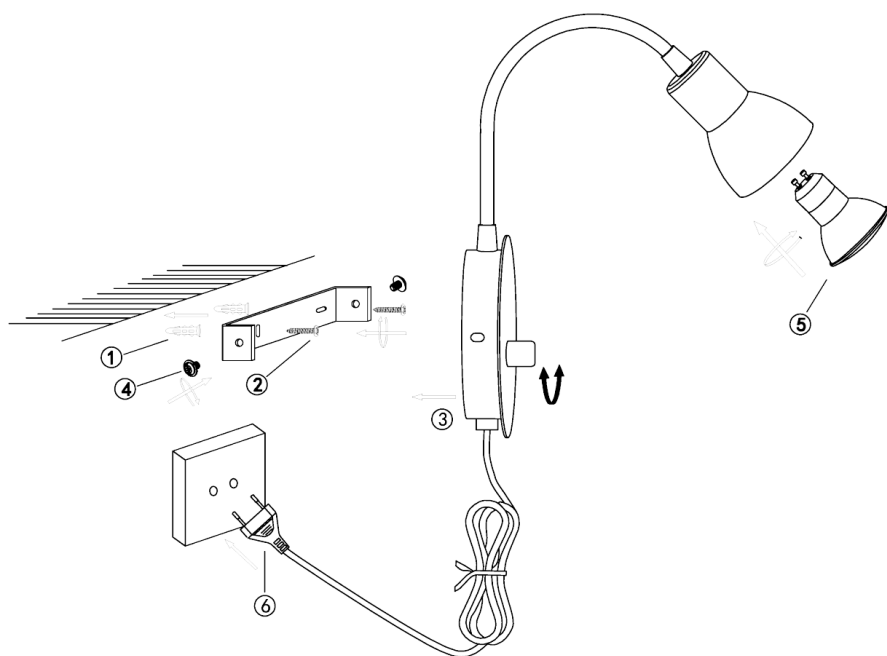


BORTSKAFFELSE

Husholdningsbrugere i EU bør bortskaffe brugt udstyr på følgende måde. Dette symbol angiver, at dette produkt ikke må bortskaffes sammen med dit øvrige husholdningsaffald. Elektrisk og elektronisk udstyr indeholder stoffer, der kan skade menneskers sundhed og miljøet, hvis det ikke genbruges korrekt. Det er dit ansvar at bortskaffe produktet på et indsamlingssted for genbrug af kasseret elektrisk og elektronisk udstyr. Ved korrekt genanvendelse hjælper du med at beskytte menneskers sundhed og forhindre, at disse produkter skader naturen og miljøet unødigt. Du kan finde yderligere oplysninger om korrekt bortskaffelse ved at kontakte det lokale bykontor, dit renovationskontor eller den butik, hvor du købte produktet.

Generel vedligeholdelse: Brug en blød, tør klud til afstøvning og en blød klud fugtet med lunkent vand (<50 °C) samt et mildt rengøringsmiddel til at fjerne fedtpletter eller lignende. Brug aldrig rengøringsmidler, der indeholder slibemidler eller opløsningsmidler. Tænd ikke for lampen, før alt vandet er fordampet.

Specielt gældende for mundblæst glas: Mundblæst glas formes manuelt. På grund af denne unikke proces kan der forekomme luftbobler i glasset, ligesom glassets tykkelse kan variere. Det er en naturlig følge af den manuelle tilvirkningsproces, og det er det, der giver det mundblæste glas sin karakter og sit organiske udseende. Lad altid mundblæst glas køle af, før det rengøres.



Asennusohjeet



SEINÄVALAISIN

Valonlähde: AC 230 V/1 x GU10 MAKS. 6 W LED

Jännite: AC 230 V/50 Hz

Kotelointiluokka: IP20

Varoitus!

1. Varmista, että valaisimen sähkökytkentä tapahtuu oikein. Mikäli valaisimen pistoke ei sovi pistorasiaan, ota yhteyttä pätevään sähköasentajaan. Irrota pistoke pistorasiasta ennen lampunvaihtoa.
2. Irrota pistoke pistorasiasta, ennen kuin avaan suojuksen tai vaihdat lampun.
3. Älä kosketa lamppuun, ennen kuin se on jäähtynyt.
4. Mikäli et ole asennuksesta täysin varma, ota yhteyttä pätevään sähköasentajaan.
5. Tuotetta saa käyttää vain sisätiloissa.
6. Sitä ei saa asentaa kylpyhuoneeseen, pyykinpesutilaan tai muuhun kosteaan tilaan.



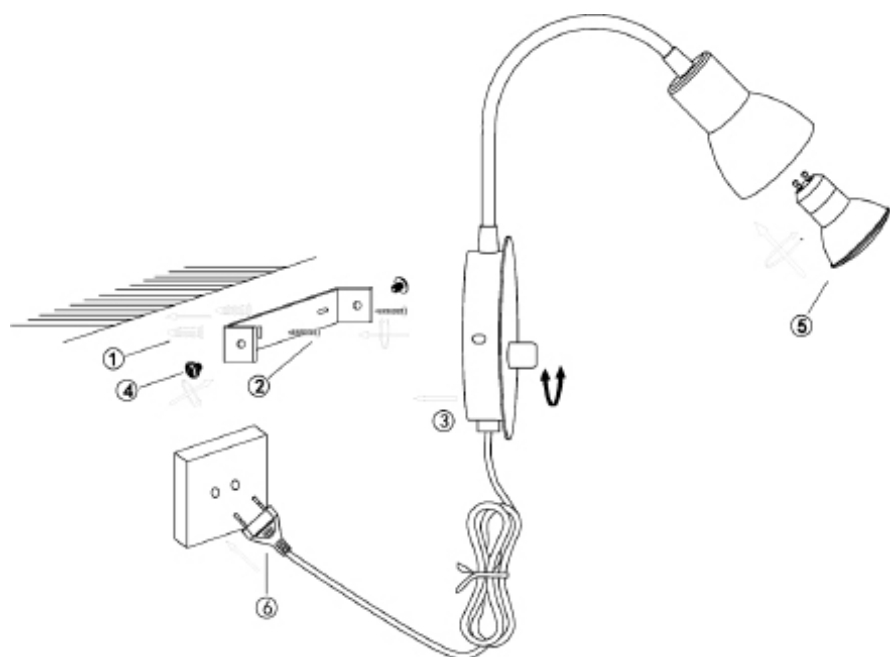
HÄVITTÄMINEN

EU-alueen kotitalouksissa sähkö- ja elektroniikkajäte on hävitettävä seuraavassa kuvatulla tavalla. Tämä merkki osoittaa, että tuotetta ei saa hävittää sekajätteen joukossa. Sähkölaite- ja elektroniikkajäte sisältää aineita, jotka saattavat väärin hävitettynä olla haitallisia ihmisille ja ympäristölle. Velvollisuutenasi on toimittaa tuote hävitettäväksi asianmukaiseen sähkölaite- ja elektroniikkajätteen kierrätyspisteeseen. Huolehtimalla oikeanlaisesta kierrätyksestä autat turvaamaan ihmisten terveyttä ja estämään näiden tuotteiden aiheuttamia turhia luonto- ja ympäristöhaittoja. Lisätietoja tuotteen oikeasta hävittämisestä saat kunnasta, jätehuoltoyhdistyksestä sekä tuotteen myyneestä liikkeestä.

Yleiset huoltotoimenpiteet: Pyyhi pöly pois pehmeällä kuivalla liinalla, jonka voit tarvittaessa kostuttaa lämpimällä (<50 °C) vedellä ja miedolla pesuaineella rasvatahrojen tms. poistamiseksi. Älä koskaan käytä hankaavia tai liuottavia puhdistusaineita. Älä sytytä valoa, ennen kuin valaisin on täysin kuiva.

Käsinpuhallettu lasi: Käsinpuhallettu lasi on käsityötä. Prosessi on ainutlaatuinen, ja siinä lasin sisälle voi jäädä ilmakuplia ja lasin paksuus voi vaihdella. Ne kuuluvat tähän lasityyppiin ja luovat sille sen ominaisen elävän ja arvokkaan ilmeen.

Anna käsinpuhalletun lasin jäähtyä aina kokonaan ennen puhdistamista.



Leiðbeiningar um uppsetningu



VEGGLJÓS

Pera: AC 230 V / 1 x GU10 MAX 6 W LED

Afl: AC 230 V / 50 Hz

Verndarflokkur: IP20

Viðvörðun:

1. Gættu þess að lampinn sé rétt tengdur við innstungu og leitaðu aðstoðar löggilts rafvirkja ef þú ert ekki með rétta innstungu. Taktu lampann úr sambandi áður en skipt er um peru.
2. Taktu lampann úr sambandi áður en hlífín er opnuð eða skipt um peru.
3. Ekki snerta peruna fyrir en hún er orðin köld.
4. Leitaðu til löggilts rafvirkja leiki nokkur vafi á uppsetningu.
5. Þessa vöru má aðeins nota innanhúss.
6. Ekki má setja hana upp í baðherbergi, þvottaherbergi og svipuðum votrýmum.



FÖRGUN

Farga ætti úrgangsbúnaði af heimilum innan ESB sem hér segir. Táknið gefur til kynna að ekki megi farga vörinni með almennu heimilissorpi. Rafmagns- og rafeindabúnaður inniheldur efni sem gætu valdið heilsu- og umhverfistjóni sé hann ekki endurnýttur á réttan hátt. Þú berð ábyrgð á því að farga vörinni á söfnunarstöðvum til endurnýjunar á rafmagns- og rafeindabúnaði. Með réttri förgun stuðlar þú að heilsuvernd og kemur í veg fyrir að vörur þessar valdi óþörfu tjóni á náttúru og umhverfi. Leitaðu eftir nánari upplýsingum um rétta förgun hjá yfirvöldum sveitarfélagsins, sorphirðuþjónustu eða versluninni þar sem varan var keypt.

Almennt viðhald: Notaðu mjúkan þurrkan klút til það þurrka af ryk og mjúkan klút vættan í volgu vatni (<50°C) og mildu hreinsiefni til að fjarlægja fitubletti og önnur svipuð óhreinindi. Aldrei má nota þvottaefni með svarf- eða leysiefnum. Ekki kveikja ljósið fyrr en vatnið hefur gufað upp.

Sérstakar ábendingar um munnblásið gler: Munnblásið gler er mótað í höndunum. Þetta einstaka ferli gerir að verkum að bólar geta myndast í glerinu, auk þess sem þykkt þess getur verið breytileg. Þetta er eðlileg afleiðing handverksins og einmitt það sem gefur munnblásnu gleri einkenni sín og lifandi áferð. Alltaf skal leyfa munnblásnu gleri að kólna áður en það er þrifið.

ELVITA

elONGROUP

Elvita products are distributed and marketed by Elon Group AB.

Elon Group AB Bäcklundavägen 1 | 702 03 Örebro
Sweden

ELON GROUP | +46(0)10-220 40 00 | ELONGROUP.SE

Support and service: ELVITA.SE

