

# ELVITA



**Bruksanvisning**  
Fasadbelysning

**User manual**  
Exterior wall light

**Bruksanvisning**  
Vegglampe utendørs

**Bruksanvisning**  
Udendørs væglampe

**Käyttöohje**  
Ulkoiseinävälaisin

**Notkunleiðbeiningar**  
Utanhúss veggliós

E118424

---

## Thank you

for your trust and the purchase of our product. This user manual is supplied to help you use this product. The instructions should allow you to learn about your new product as quickly as possible.

Make sure you have received an undamaged product. If you do find transport damage, please contact the seller from which you purchased the product, or the regional warehouse from which it was supplied.

## Tack

för ditt förtroende och för köpet av vår produkt. Denna bruksanvisning medföljer för att hjälpa dig att använda produkten. Med hjälp av instruktionerna kan du lära dig om din nya produkt så snabbt som möjligt.

Kontrollera att produkten du har tagit emot är oskadad. Om du upptäcker en transportskada, var vänlig kontakta återförsäljaren som du köpte produkten av, eller den lokala butiken som levererade den.

## Takk

for at du valgte ett av våre produkter. Formålet med denne brukerveiledningen er å hjelpe deg å komme i gang med produktet.

Forsikre deg om at produktet du har mottatt, er uskadet. Hvis du oppdager en transportskada, kontakter du selgeren du kjøpte produktet av eller lageret som produktet ble levert fra.

## Tak

fordi du har valgt at købe denne maskine. Formålet med denne hurtigvejledning er at hjælpe dig i gang med at bruge maskinen.

Kontrollér, at maskinen ikke er beskadiget ved modtagelsen. Hvis du opdager en transportskade, skal du kontakte salgsstedet eller det lager, som maskinen er afsendt fra.

## Kiitos

luottamuksestasi ja tuotteemme ostamisesta. Tämä pikaopas on tarkoitettu auttamaan laitteen käytössä alkuun pääsemisessä.

Tarkista, ettei tuotteessa ole vaurioita. Jos havaitset kuljetusvaurioita, ota yhteyttä tuotteen myyjään tai paikalliseen myymälään, josta se toimitettiin.

## Pakka þér fyrir

fyrir traust þitt og kaup á vöru okkar. Þessar flýtleiðbeiningar eru útvegaðar til að hjálpa þér að byrja að nota tækið.

Gakktu úr skugga um að þú hafir fengið óskemmda vöru. Ef skemmdir vegna flutninga finnast skaltu hafa samband við söluaðilann sem þú keyptir vöruna af, eða vöruhúsið á svæðinu þaðan sem því var dreift.

# ELVITA

Publication date: 2022-09-23

This document and its content, including written material and images, are the property of Elon Group AB. You may not copy, reproduce, modify, republish or distribute this document or any of its content without express written permission from Elon Group AB. © 2021, Elon Group AB. All rights reserved.

---



## **WARRANTY**

Guarantee of quality for the consumer (does not include wear parts).

## **GARANTI**

Kvalitetsgaranti gäller för konsument (omfattar ej förbrukningsdelar).

## **GARANTI**

Kvalitetsgaranti gjelder for forbrukere (dekker ikke forbruksdeler).

## **GARANTI**

Kvalitetsgaranti gjelder for forbrugere (omfatter ikke forbrugsdele).

## **TAKUU**

Laatutakuu on voimassa kuluttajalle (ei koske kuluvia osia).

## **ÁBYRG**

Gæðábyrgi gildir fyrir neytendur (nær ekki yfir neysluvörur).

# **INNEHÅLL/CONTENTS/INNHOLD/INDHOLD/ SISÄLLYSLUETTELO/EFNISYFIRLIT**

**INSTALLATION / INSTALLERING / MONTERING / ASENTAMINEN / UPPSETNING**

<b>SVENSKA</b>	<b>5</b>
<b>ENGLISH</b>	<b>8</b>
<b>NORSK</b>	<b>11</b>
<b>DANSK</b>	<b>14</b>
<b>SUOMI</b>	<b>17</b>
<b>ÍSLENSKA</b>	<b>20</b>

## Viktiga säkerhetsanvisningar:

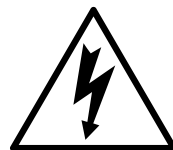
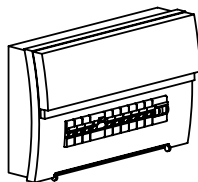
Följ alltid allmänna säkerhetsföreskrifter vid installation av denna belysningsarmatur, inklusive följande:

1. Läs alla anvisningar.
2. Belysningsarmaturen får endast installeras av behörig elektriker.
3. Försäkra dig om att strömmen är avstängd och att belysningsarmaturen har svalnat innan du påbörjar underhåll, rengöring, byte eller justering av belysningsarmaturen.
4. Installera inte belysningsarmaturen nära en värmekälla.
5. Försäkra dig om att nominella värden för nätspänning och ampere inte överskrids.
6. Risk för personskada eller skada på belysningsarmatur! Försäkra dig om att elektriska ledare och skruvar är säkert anslutna/åtdragna innan du ansluter till strömförsörjning.

## Installation

### VARNING

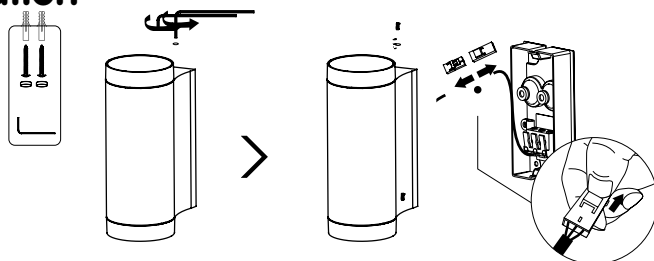
1. Stäng av enheten före installation.
2. Slå på enheten först efter slutförd installation och kontroll av kretsen.
3. Belysningsarmaturen får endast installeras och underhållas av behörig elektriker.



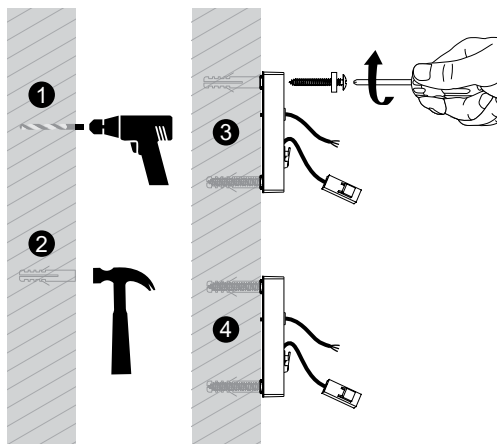
Bryt nätspänningen innan du påbörjar installation. Läs alla anvisningar och försäkra dig om att du har nödvändiga verktyg och tillbehör för att kunna utföra installationen korrekt.

## Vägginstallation

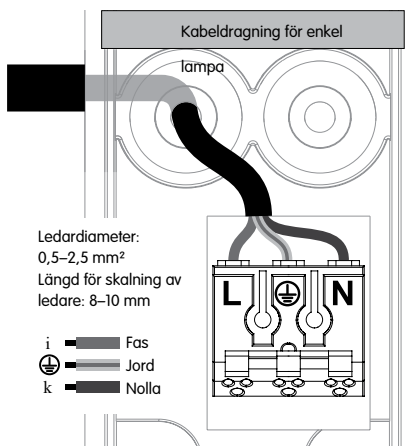
### Steg 1



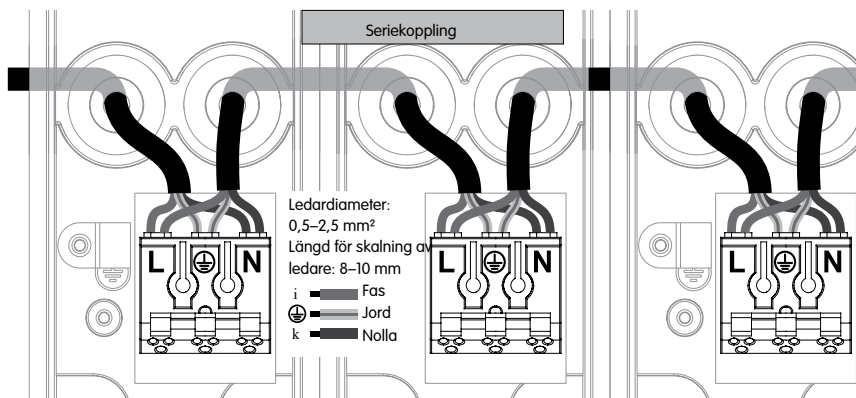
## Steg 2



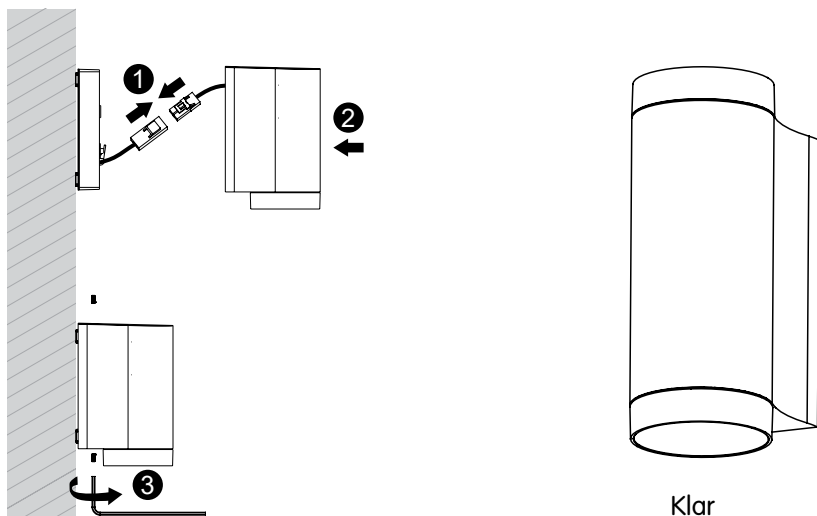
## Steg 3-1



## Steg 3-2



## Steg 4



Slå på efter installation.

Ljuskällan i denna belysningsarmatur kan inte bytas ut (hela lampan måste bytas ut när den har uppnått slutet av sin livslängd). De två ljuskällorna i denna belysningsarmatur har energiklass E.

## Important Safety Instructions:

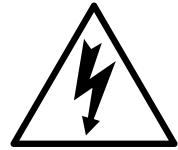
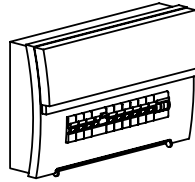
Basic safety precautions should always be followed when installing, including the following:

1. Read all instructions.
2. Licensed electrician for installation only.
3. Always ensure the power is OFF and the fitting has cooled down before performing any maintenance, cleaning, changing the globe or adjustment to the fitting.
4. Do not install any luminaire near the heat source.
5. Do not exceed the nominal supply voltage or amperage ratings.
6. To avoid injury or damage to the fitting, please ensure that power leads and screws are secure before connecting the power.

## Installation Procedure

### WARNING

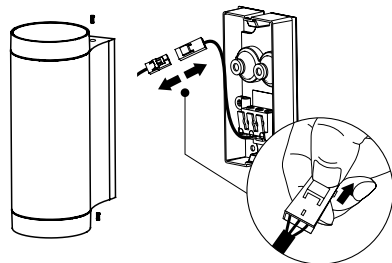
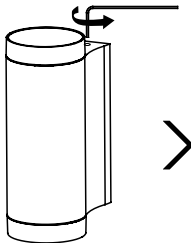
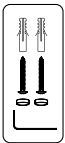
1. Switch off before installation.
2. Switch on only after complete installation and examination of the circuit.
3. Professional electrician for installation and maintenance only.



Turn Off power supply before starting any installation. Read instructions & check you have all the tools & accessories to complete the installation correctly.

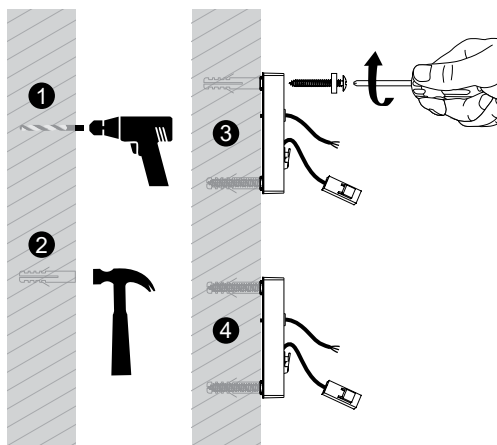
## Wall mounted installation

### Step 1

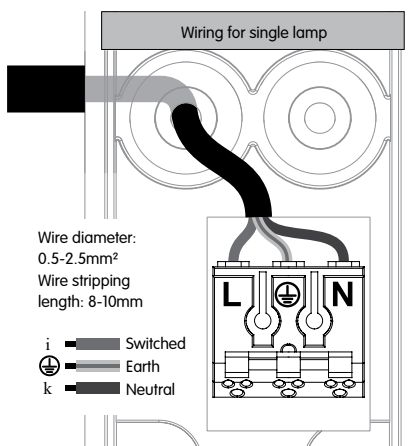




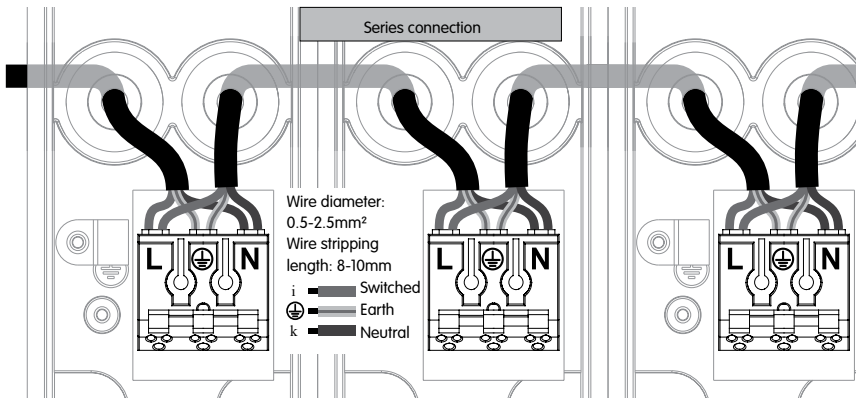
## Step 2



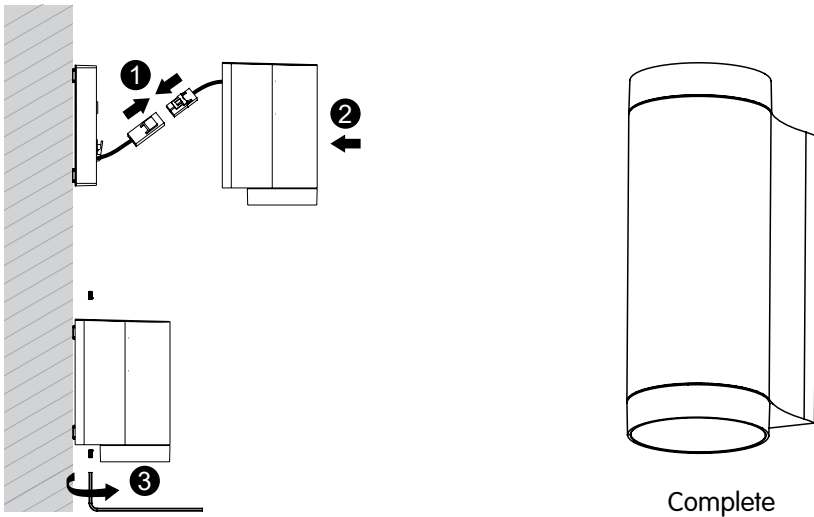
## Step 3-1



## Step 3-2



## Step 4



Switch on after complete installation.

The light source of this luminaire is not replaceable; when the light source reaches its end of life the whole luminaire shall be replaced. This luminaire contains 2 lightsources of energy efficiency class E.

## Viktige sikkerhetsregler

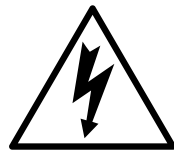
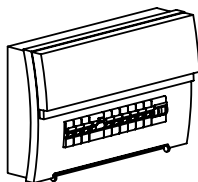
Grunnleggende sikkerhetsanvisninger skal alltid følges ved installering av denne lysarmaturen, inkludert følgende:

1. Les hele bruksanvisningen.
2. Lysarmaturen skal kun installeres av kvalifisert elektriker.
3. Sørg alltid for at strømmen er slått AV og at armaturen er avkjølt før du utfører vedlikehold, rengjøring, bytte av lyspære eller justering av armaturen.
4. Ikke installer en lyskilde i nærheten av en varmekilde.
5. Ikke overstig nominell spenningstilførsel eller strømstyrke.
6. For å unngå personskade eller skade på armaturen må man alltid påse at strømførende ledninger og skruer er sikret før strømmen tilkoples.

## Installeringsanvisning

### ADVARSEL

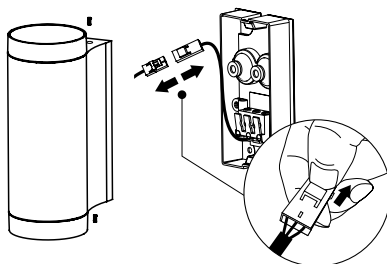
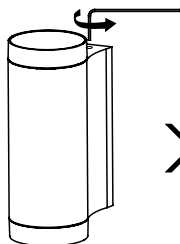
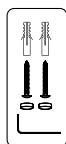
1. Slå av strømmen før installering.
2. Ikke slå på strømmen igjen før installering og kontroll av kursen er fullført.
3. Lysarmaturen skal kun installeres og vedlikeholdes av kvalifisert elektriker.



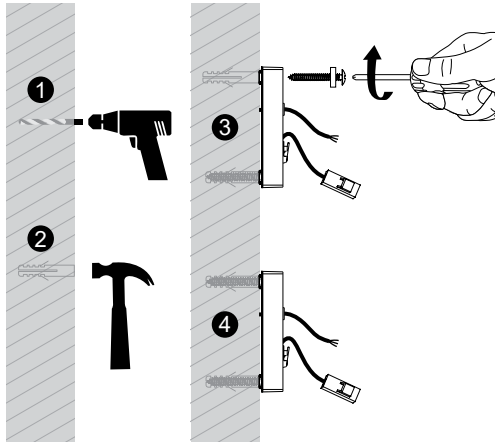
Slå av strømtilførselen før enhver installering påbegynnes. Les monteringsanvisningen og påse at du har alt nødvendig verktøy og tilbehør tilgjengelig til å fullføre installeringen korrekt.

## Veggmontert installasjon

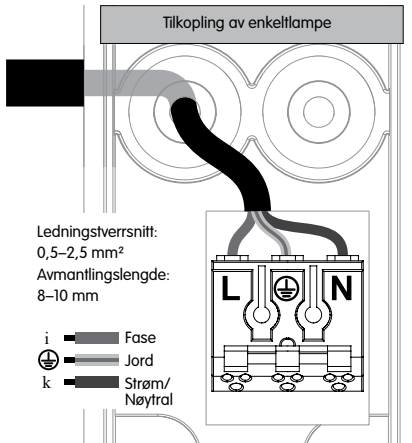
Trinn 1



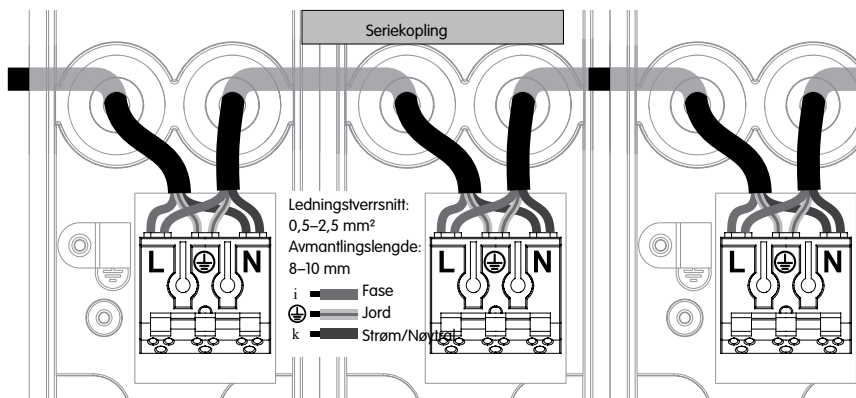
## Trinn 2



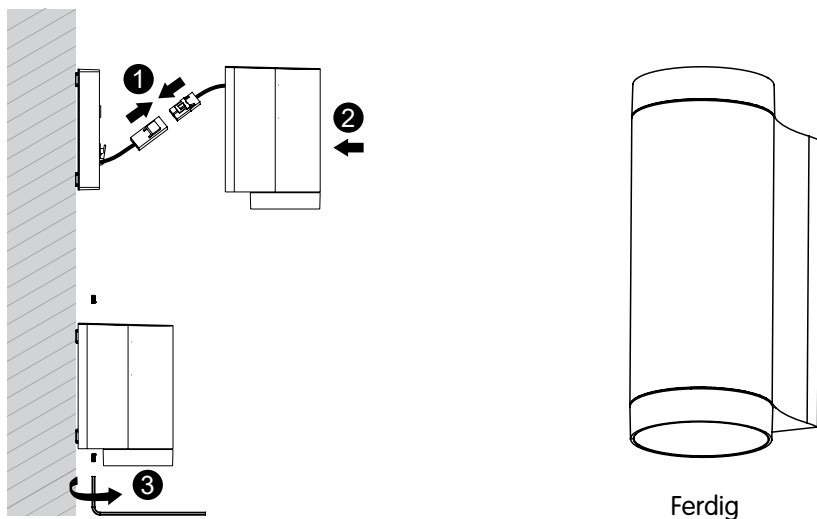
## Trinn 3-1



## Trinn 3-2



## Trinn 4



Slå på etter at installeringen er fullført.

Lyskilden til denne lampen kan ikke skiftes ut; når lyskilden er uttjent må hele lampen byttes ut. Denne lampen har 2 lyskilder i energiklasse E.

## Vigtige sikkerhedsinstruktioner:

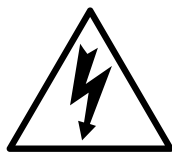
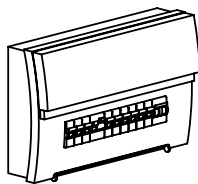
De grundlæggende sikkerhedsforanstaltninger skal altid følges ved montering af dette lysarmatur, herunder følgende:

1. Læs alle instruktioner.
2. Lysarmaturet må kun monteres af en autoriseret elektriker.
3. Sørg altid for, at strømmen er slået fra, og at armaturet er kølet af, før der udføres vedligeholdelse, rengøring, udskiftning af globen eller justering af lysarmaturet.
4. Monter ikke noget lysarmatur i nærheden af en varmekilde.
5. Overskrid ikke den nominelle forsyningsspænding eller strømstyrke.
6. For at undgå personskade eller beskadigelse af lysarmaturet skal du sørge for, at de elektriske ledninger og skruer er fastgjort, før du tilslutter strømmen.

## Installationsprocedure

### ADVARSEL

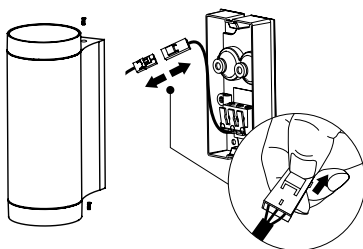
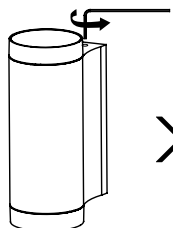
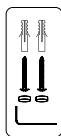
1. Sluk før installation.
2. Tænd først, når installationen er afsluttet, og kredsløbet er blevet undersøgt.
3. Lysarmaturet må kun monteres og vedligeholdes af en autoriseret elektriker.



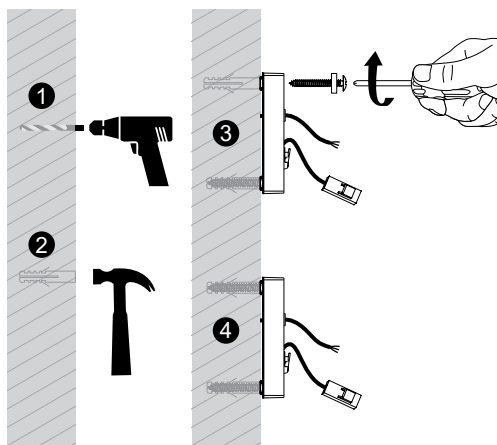
Sluk for strømforsyningen, før du påbegynder installationen. Læs instruktionerne, og kontrollér, at du har alt det nødvendige værktøj og tilbehør til at fuldføre installationen korrekt.

## Vægmonteret installation

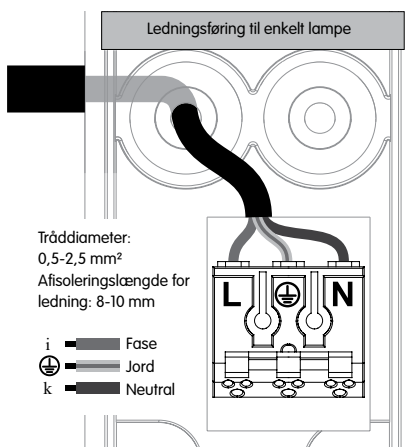
### Trin 1



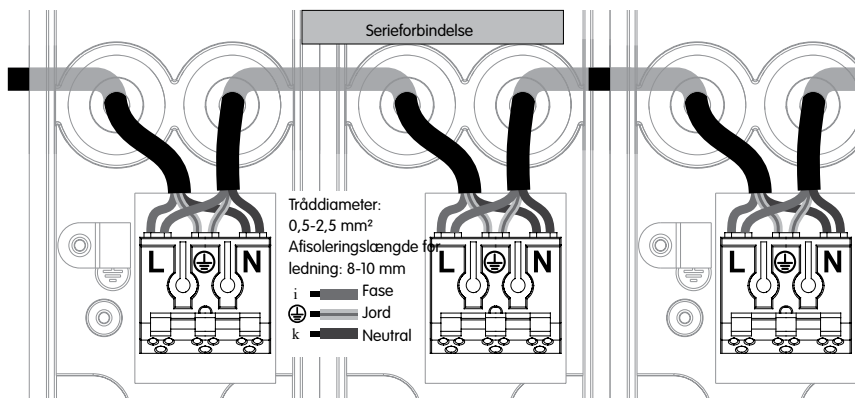
## Trin 2



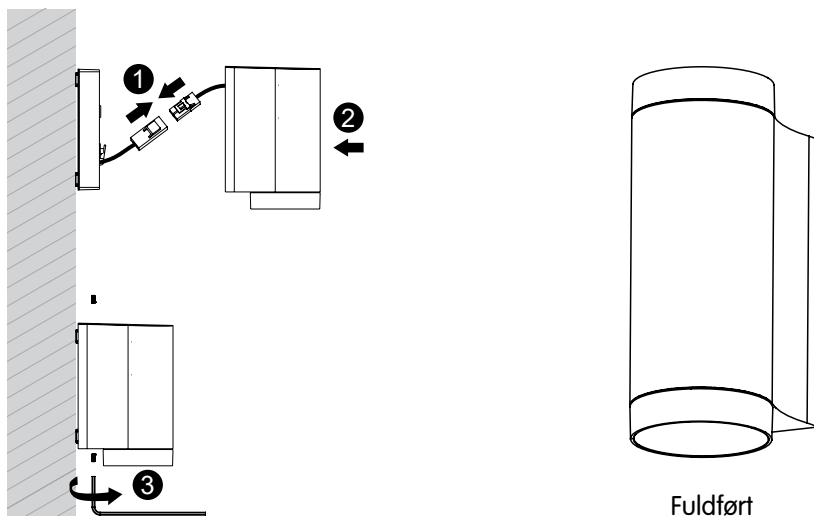
## Trin 3-1



## Trin 3-2



## Trin 4



Tænd lampen, når installationen er fuldført.

Lyskilden i dette lysarmatur kan ikke udskiftes. Når lyskilden når slutningen af sin levetid, skal hele lysarmaturet udskiftes. Dette lysarmatur indeholder to lyskilder i energieffektivitetsklasse E.



## Tärkeitä turvallisuusohjeita:

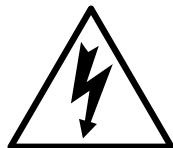
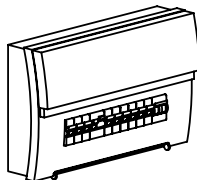
Valaisimen asennuksessa on noudatettava aina perusturvallisuusohjeita, kuten:

1. Lue kaikki ohjeet.
2. Valaisimen saa asentaa vain pätevä sähköasentaja.
3. Ennen kunnossapitoa, puhdistamista, lampunvaihtoa tai säätämistä valaisimen virransaanti on katkaistava ja valaisimen on annettava jäähtyä kokonaan.
4. Valaisinta ei saa asentaa lämmönlähteiden lähelle.
5. Valaisimelle ilmoitettua nimellisiännitettä tai virranvoimakkuutta ei saa ylittää.
6. Loukkaantumis- ja laitevauriovaaran vuoksi valaisimen johdinten ja ruuviliitosten turvallisuus on varmistettava ennen virran kytkemistä.

## Asentaminen

### VAROITUS

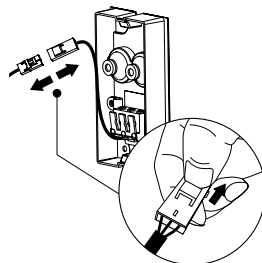
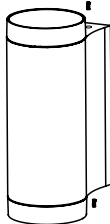
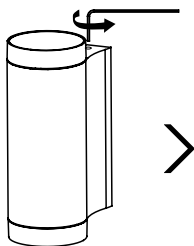
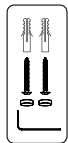
1. Valaisimen on oltava sammutettu asennuksen aikana.
2. Sen saa kytkeä päälle vasta, kun sen asennettu kokonaan ja sähköpiiri on tarkastettu.
3. Valaisimen saa asentaa ja huoltaa vain pätevä sähköasentaja.



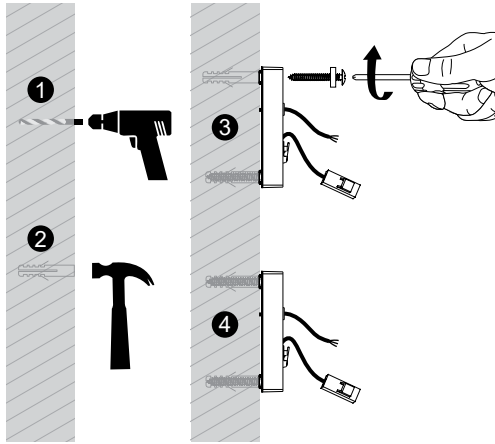
Valaisimen virransaanti on katkaistava ennen kaikenlaisten asennustoimien aloittamista. Lue ohjeet ja tarkista, että saatavalla on kaikki tarvittavat työkalut ja tarvikkeet asennuksen tekemiseksi oikealla tavalla.

## Valaisimen asennus seinään

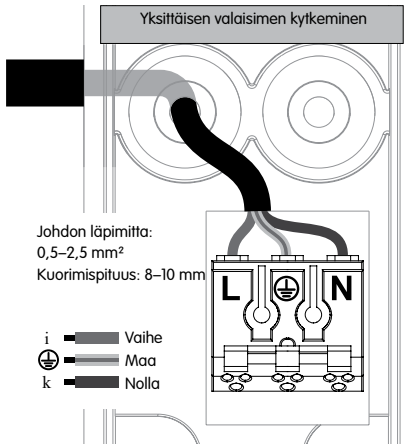
Vaihe 1



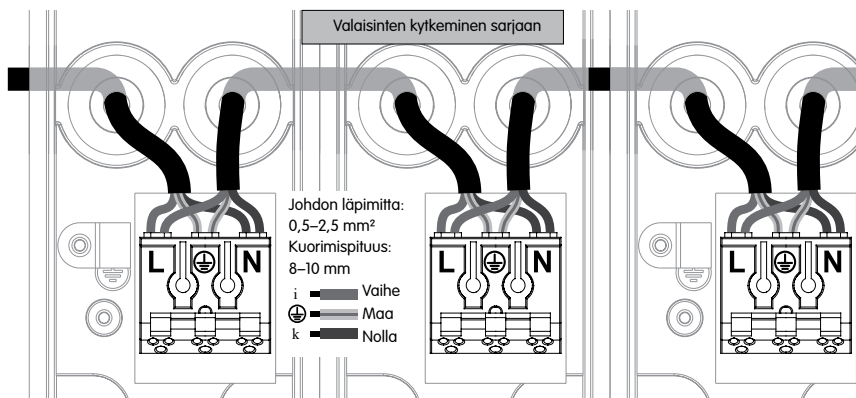
## Vaihe 2



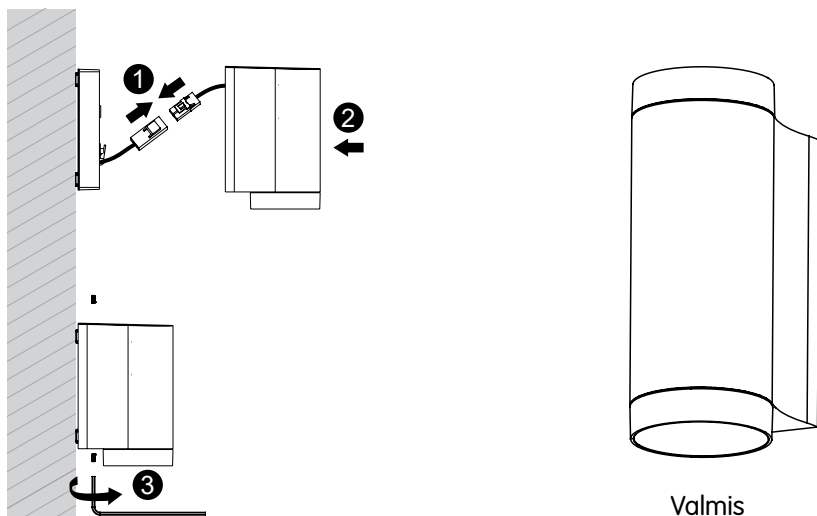
## Vaihe 3-1



## Vaihe 3-2



## Vaihe 4



Kun asennus on valmis, kytkä virta.

Tämän valaisimen valonlähdettä ei voi vaihtaa; kun valonlähde on käytetty loppuun, koko valaisin on vaihdettava. Valaisimeen sisältyvän 2 valonlähteen energialuokka on E.

## Mikilvægar öryggisleiðbeiningar:

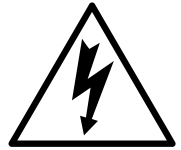
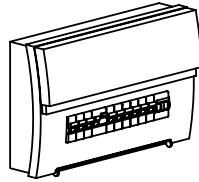
Alltaf skal framfylgja grundvallar varúðarráðstöfunum þegar lampinn er settur upp, þar með talið:

1. Lestu allar leiðbeiningar.
2. Aðeins rafvirki með full réttindi ætti að setja ljósabúnaðinn upp.
3. Gættu þess alltaf að slökkt sé á ljósinu og að lampastæðið hafi náð að kólna fyrir allt viðhald, þrif, peruskípti eða stöðustillingar.
4. Ekki setja neinn ljósabúnað upp nálægt hitagjafa.
5. Ekki fara fram yfir nafnfæðispennu eða málstraumstyrk.
6. Gættu þess að örugglega sé gengið frá öllum rafvímum og skrúfum áður en tengt er við rafmagn til að forðast meiðsl eða tjón á ljósabúnaðinum.

## Leiðbeiningar um uppsetningu

### VIÐVÖRUN

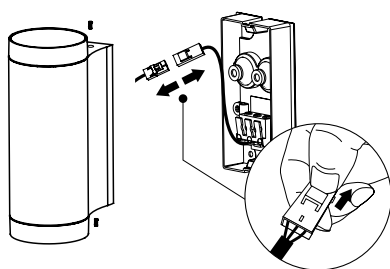
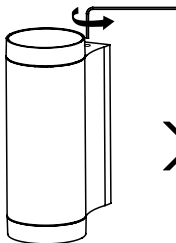
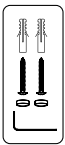
1. Hafðu slökkt á búnaðinum fyrir uppsetningu.
2. Kveiktu ekki á búnaðinum fyrr en uppsetningu er lokið og raftengingin hefur verið könnuð.
3. Aðeins rafvirki með full réttindi ætti að setja ljósabúnaðinn upp og halda honum við.



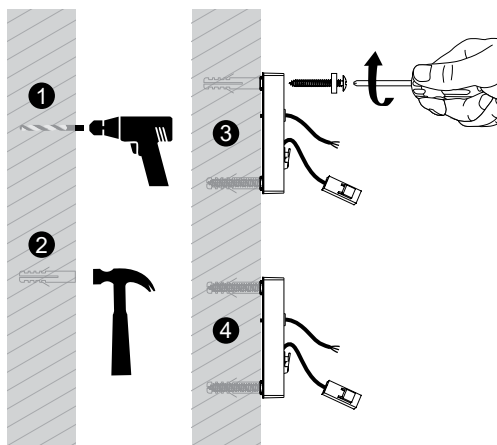
Slökktu á rafmagninu áður en uppsetningarvinna hefst. Lestu leiðbeiningarnar og gakktu úr skugga um að fyrir hendi séu öll nauðsynleg verkfæri og fylgihlutir til að setja búnaðinn rétt upp.

## Uppsetning á vegg

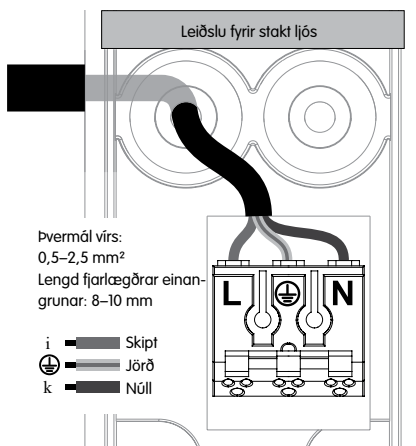
Prep 1



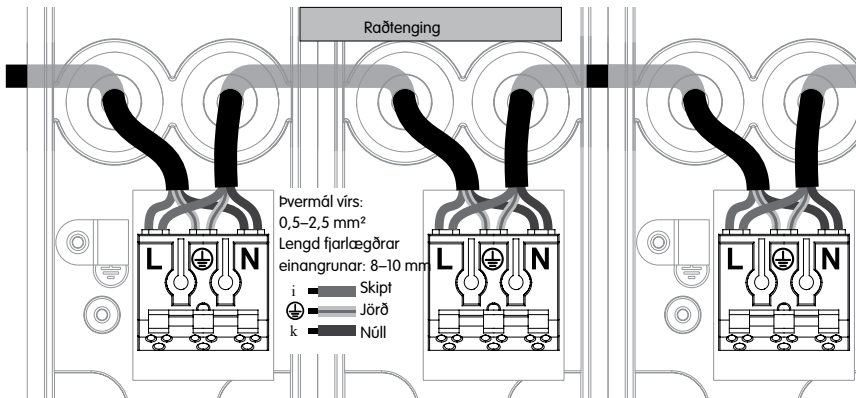
## Prep 2



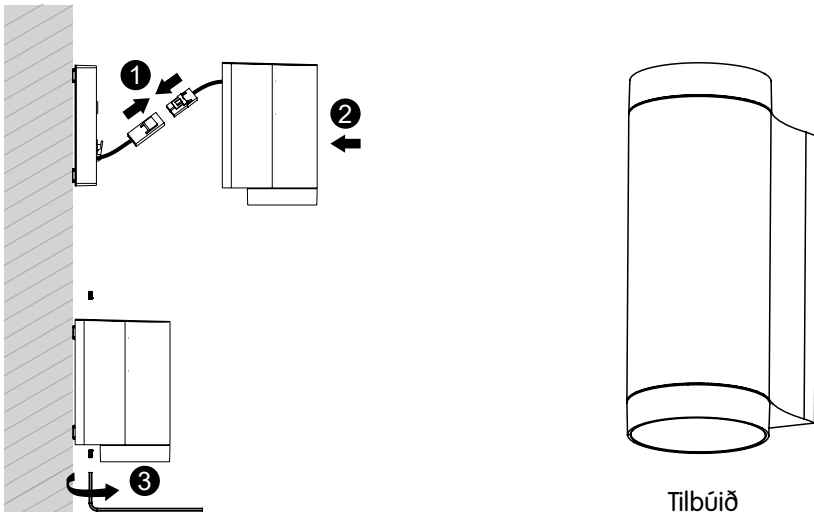
## Prep 3-1



## Prep 3-2



## Prep 4



Kveiktu á ljósinu eftir að uppsetningu er lokið.

Ekki er hægt að skipta um ljósgjafann í þessum lampa, þegar líffíma hans lýkur þarf að skipta um búnaðinn. Lampi þessi inniheldur 2 ljósgjafa með orkunýtni í orkuflokki E.



# ELVITA

**elon**GROUP

Elvita products are distributed and marketed by  
Elon Group AB. Elon Group AB Bäcklundavägen 1 |  
702 03 Örebro Sweden  
ELON GROUP | +46(0)10-220 40 00 | ELONGROUP.SE  
Support and service: ELVITA.SE

