

ELVITA



Bruksanvisning

Väffeljärn

User manual

Waffle-iron

Brukerhåndbok

Vaffeljern

Bruksanvisning

Vaffeljern

Käyttöohje

Vohvelirauta

Notkunarleiðbeiningar

Vöflujárn

CVJ3175V

Tack

för ditt förtroende och för köpet av vår produkt. Denna bruksanvisning medföljer för att hjälpa dig att använda produkten. Med hjälp av instruktionerna kan du lära dig om din nya produkt så snabbt som möjligt.

Kontrollera att produkten du har tagit emot är oskadad. Om du upptäcker en transportskada, var vänlig kontakta återförsäljaren som du köpte produkten av, eller den lokala butiken som levererade den.

Thank you

for your trust and the purchase of our product. This user manual is supplied to help you use this product. The instructions should allow you to learn about your new product as quickly as possible.

Make sure you have received an undamaged product. If you do find transport damage, please contact the seller from which you purchased the product, or the regional warehouse from which it was supplied.

Takk

for at du valgte ett av våre produkter. Formålet med denne brukerveiledningen er å hjelpe deg å komme i gang med produktet.

Forsikre deg om at produktet du har mottatt, er uskadet. Hvis du oppdager en transportskade, kontakter du selgeren du kjøpte produktet av eller lageret som produktet ble levert fra.

Tak

fordi du har valgt at købe denne maskine. Formålet med denne hurtigvejledning er at hjælpe dig i gang med at bruge maskinen.

Kontrollér, at maskinen ikke er beskadiget ved modtagelsen. Hvis du opdager en transportskade, skal du kontakte salgsstedet eller det lager, som maskinen er afsendt fra.

Kiitos

luottamuksestasi ja tuotteemme ostamisesta. Tämä pikaopas on tarkoitettu auttamaan laitteen käytössä alkuun pääsemisessä.

Tarkista, ettei tuotteessa ole vaurioita. Jos havaitset kuljetusvaurioita, ota yhteyttä tuotteen myyjään tai paikalliseen myymälään, josta se toimitettiin.

Pakka þér fyrir

fyrir traust þitt og kaup á vöru okkar. Þessar flýtleiðbeiningar eru útvagaðar til að hjálpa þér að byrja að nota tækið.

Gakktu úr skugga um að þú hafir fengið óskemmda vöru. Ef skemmdir vegna flutninga finnast skaltu hafa samband við söluaðilann sem þú keyptir vöruna af, eða vöruhúsið á svæðinu þaðan sem því var dreift.

ELVITA

Publication date: 2022-10-05

This document and its content, including written material and images, are the property of Elon Group AB. You may not copy, reproduce, modify, republish or distribute this document or any of its content without express written permission from Elon Group AB. © 2022, Elon Group AB. All rights reserved.



GARANTI

Kvalitetsgaranti gäller för konsument (omfattar ej förbrukningsdelar).

WARRANTY

Guarantee of quality for the consumer (does not include wear parts).

GARANTI

Kvalitetsgaranti gjelder for forbrukere (dekker ikke forbruksdeler).

GARANTI

Kvalitetsgaranti gælder for forbrugere (omfatter ikke forbrugsdele).

TAKUU

Laatutakuu on voimassa kuluttajalle (ei koske kuluvia osia).

ÁBYRG

Gæðábyrgi gildir fyrir neytendur (nær ekki yfir neysluvörur).

INNEHÅLL/CONTENTS/INNHOLD/INDHOLD/ SISÄLLYSLUETTELO/EFNISYFIRLIT

SVENSKA	5
ENGLISH	10
NORSK	15
DANSK	20
SUOMI	25
ÍSLENSKA	30

VIKTIGA SÄKERHETSÅTGÄRDER

Definitioner av signalord

FARA – signalerar en överhängande farlig situation som, om den inte undviks, kommer att leda till dödsfall eller allvarlig personskada. Användningen av detta signalord begränsas till de mest extrema situationer.

WARNING – signalerar en potentiellt farlig situation som, om den inte undviks, kan leda till dödsfall eller allvarlig personskada.

FÖRSIKTIGHET – signalerar en potentiellt farlig situation som, om den inte undviks, kan leda till mindre eller måttlig personskada eller produkt-/egendomsskada. Det varnar också för osäkra metoder.

Följ alltid dessa grundläggande säkerhetsföreskrifter när du använder denna och andra elektriska enheter:

LÄS ALLA ANVISNINGAR FÖRE ANVÄNDNING



WARNING – Minska risken för brand, elstötar och allvarliga personskador genom att iaktta följande:

- Denna enhet får användas av barn från 8 år och uppåt och av personer med nedsatt fysisk förmåga, nedsatt hörsel/syn, nedsatt mental förmåga eller som saknar erfarenhet, förutsatt att de övervakas eller får instruktioner om hur enheten används på ett säkert sätt och förstår alla risker. Barn får aldrig leka med enheten. Rengöring och underhåll av enheten får utföras av barn endast förutsatt att de är 8 år eller äldre och att de utför arbetet under överinseende av vuxen person.
- Låt inte barn under än 8 år komma nära enheten eller dess nätsladd.
- Rengöring och underhåll får inte utföras av barn utan uppsikt.



- Var försiktig: Ytorna blir heta under användning.
- Använd endast produkten på en plan, stabil och värmebeständig yta.

- Enhetens åtkomliga ytor kan bli mycket heta när enheten används. Vidrör inte dessa heta delar på enheten.
- Använd produkten i ett välventilerat utrymme. Lämna minst 10–15 cm av fritt utrymme runt produktens alla sidor för att säkerställa tillräcklig luftcirkulation.
- Placera inte produkten på eller nära en spisplatta, eller inuti eller ovanpå en uppvärmd ugn eller annan värmekälla.
- Låt inte produkten vidröra gardiner, tapeter, kläder, diskhanddukar eller andra lättantändliga material under användningen.
- Vidrör inte produktens heta ytor. Flytta inte produkten medan den är ansluten. Låt produkten svalna ordentligt innan du hanterar den.
- Använd inte tillbehör som inte rekommenderas för användning med denna produkt eller som inte säljs av produkttillverkaren.
- Använd inte produkten nära vatten eller andra vätskor.
- Placera eller tappa inte produkten i vatten eller andra vätskor. Om produkten faller ned i vatten ska du omedelbart koppla bort den från eluttaget. Vidrör absolut inte vattnet.
- Lämna inte produkten obevakad när den används. Enheten är inte avsedd för användning tillsammans med extern timer eller separat fjärrstyrningssystem.
- Enheten är inte avsedd att delvis doppas i vatten vid rengöring.
- Utsätt inte nätsladden för belastning där den är ansluten i produkten, eftersom sladden kan nötas och gå sönder.

- Sätt inte i eller dra ur produktens stickkontakt i/ur ett eluttag med en våt hand.
- Håll produkten och dess nätsladd borta från upphettade ytor.
- Produkten får aldrig användas om den har en skadad nätsladd eller stickkontakt, om den inte fungerar som den ska, har tappats, skadats eller utsatts för vatten eller andra vätskor.
- Om nätsladden är skadad ska den ersättas av tillverkaren, tillverkarens servicerepresentant eller person med samma behörighet. En skadad nätsladd utgör en fara.
- Denna enhet är avsedd för användning i hushåll och liknande, som till exempel:
 - personalkök i butiker, på kontor och på andra arbetsplatser
 - på lantbruk
 - av gäster på hotell, på motell och i andra typer av boendemiljöer
 - på B&B, vandrarhem och liknande.

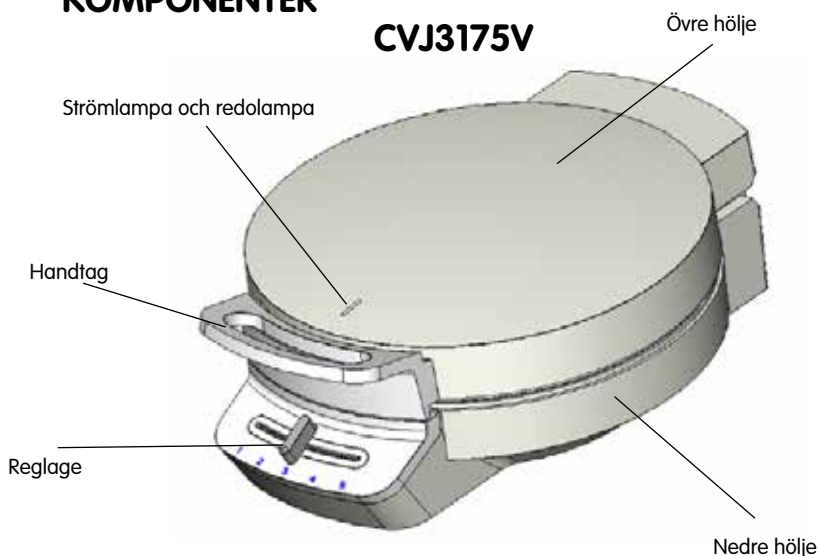


FÖRSIKTIGHET – Minska risken för personskada eller produkt-/egendomsskada genom att iaktta följande:

- Denna produkt är endast avsedd för icke-industriellt, icke-kommersiellt hushållsbruk inomhus som väffeljärn. Använd inte enheten utomhus eller för något annat ändamål.
- Låt inte nätsladden hänga där någon kan snubbla över den eller råka dra den med sig (t.ex. över kanten på ett bord eller en köksbänk).

SPECIALANVISNINGAR:

- Risk för överbelastning! Använd inte en annan enhet med hög effekt samtidigt i samma krets.
- En kort nätsladd medföljer produkten. Vi rekommenderar inte att använda produkten med en förlängningssladd, men om en sådan måste användas gäller följande:
 - Elektriska märkdata för förlängningssladden får inte understiga produktens märkdata.
 - Placera förlängningssladden så att den inte hänger där någon kan snubbla över den eller oavsiktligt dra den med sig.
- Produkten måste vara ansluten till ett jordat eluttag.
Produktspecifikation: 220–240 V, 50/60 Hz, 750 W.

KOMPONENTER**CVJ3175V**

1. Nedre hölje
2. Övre hölje
3. Strömlampa och redolampa
4. Reglage
5. Handtag

Före första användning

FÖRSIKTIGHET! Använd inte denna produkt för att tillaga eller tina fryst mat.

OBS! När den här produkten används de första gångerna kan den avge lite rök.

Detta är normalt och kommer att avta med ytterligare användning.

Vi rekommenderar att du smörjer värmeplattorna lätt med lite matolja eller maffett när du använder apparaten för första gången.

Detta är sedan inte nödvändigt

1. Innan du använder produkten första gången ska du rengöra den enligt anvisningen i avsnittet "Rengöring".
2. Innan du använder produkten första gången: Sätt i kontakten, välj den högsta inställningen, låt produkten vara på i 30 minuter och låt den sedan svalna. Det är normalt att en viss mängd rök och lukt bildas under den första användningen.

Använda väffeljärnet

1. Välj värmeinställning 1–5, låg–hög.
2. Stäng väffeljärnet och starta enheten genom att ansluta den till ett vanligt eluttag. Kontrollera att den orangea strömlampan tänds.
WARNING! Väffelplattorna och metalltyrorna på enheten blir extremt heta under användning. Undvik risken för brännskador genom att bära värmeförliga vantar eller handskar och endast vidröra den svarta delen av handtaget.
3. När enheten har värmts upp i cirka fem minuter tänds den gröna redolampan, vilket signalerar att produkten är redo att användas.
4. Använd handtaget för att lyfta upp den övre väffelplattan. Håll väffelmet i den nedre plattan och se till att inte fylla hela plattan eftersom det då kommer att rinna över.
FÖRSIKTIGHET! Använd inte metallredskap på denna produkt eftersom de kan repa och skada plattornas non-stick-beläggning.
5. Använd handtaget för att sänka ner den övre plattan ovanpå väffelmeten.
ANMÄRKNINGAR:
– Tillagningstiden beror på mängden och typen av väffelmet och hur frasiga du vill ha väfflorna.
6. När väfflan är färdiggräddad lyfter du i handtaget för att öppna järnet. Ta sedan bort väfflan med redskapen. Om du ska grädda mer vid det här tillfället stänger du väffeljärnet för att bevara värmen.
7. Upprepa steg 4–6 tills du är klar med all gräddning.
8. Stäng av produkten genom att dra ut nätsladdens stickkontakt ur eluttaget.
9. När enheten har svalnat helt ska du rengöra och torka den.

RENGÖRING

Före rengöring ska du dra ur kontakten och vänta tills enheten och plattorna har svalnat. Torka av utsidan med en lätt fuktad trasa och se till att ingen fukt, olja eller fett tränger in i kylspringorna.

Rengör varken insidan eller utsidan med någon slipande skursvamp eller stålull. Det skulle skada ytan.

Sänk inte ner enheten i vatten eller annan vätska.

Korrekt kassering av denna produkt

Denna märkning anger att produkten inte ska kasseras tillsammans med annat hushållsavfall inom EU. Lämna in produkten för återvinning. På så sätt bidrar du till att förhindra skada på miljön eller människors hälsa, och så kommer dess återvinningsbara delar till användning igen. Avfallshantera enheten antingen via lokalt återvinnings- och insamlingssystem eller lämna tillbaka den till återförsäljaren där du köpte den. Återförsäljaren kan återvinna denna produkt på ett miljövänligt sätt.



IMPORTANT SAFEGUARDS

Signal word definitions

DANGER – Indicates an imminently hazardous situation, which, if not avoided, will result in death or serious injury. Usage of this signal word is limited to the most extreme situations.

WARNING – Indicates a potentially hazardous situation, which, if not avoided, could result in death or serious injury.

CAUTION – Indicates a potentially hazardous situation, which, if not avoided, may result in minor/moderate injury or product/property damage. It also alerts against unsafe practices.

When using this or any other electrical appliance, always follow these basic safety precautions:

READ ALL INSTRUCTIONS BEFORE USE



WARNING-- To reduce the risk of fire, electric shock, or serious personal injury:

- This appliance can be used by children aged from 8 years and above and persons with reduced physical, sensory or mental capabilities or lack of experience and knowledge if they have been given supervision or instruction concerning the safe use of the appliance and understand the hazards involved. Children must not be allowed to play with the appliance. Cleaning and user maintenance must not be carried out by children unless they are older than 8 and supervised.
- Keep the appliance and its power cord out of the reach of children less than 8 years old.
- Cleaning and user maintenance must not be carried out by children without supervision.



- Caution, hot surface, the surfaces are liable to get hot during use.
- Always use the product on a flat, stable, heat-resistant surface.

- The temperature of the accessible surfaces may be very high when the appliance is in use. Make sure not to touch these hot parts of the appliance.
- Use the product in a well-ventilated area. Keep at least 4–6 inches of clear space on all sides of the product to allow adequate air circulation.
- Do not place the product on or near a gas or electric burner, or inside or on top of a heated oven or other heat source.
- Do not allow the product to touch curtains, wall coverings, clothing, dishtowels or other flammable materials during its use.
- Do not touch hot surfaces of the product. Do not move the product while it is plugged in. Allow the product to thoroughly cool before handling it.
- Do not use attachments that are not recommended for use with this product or not sold by the product manufacturer.
- Do not use the product near water or other liquids.
- Do not place or drop the product into water or other liquids. If the product falls into water, immediately unplug it from the electrical outlet. Do not touch or reach into the water.
- Do not leave the product unattended while it is in use. The appliance is not intended to be operated by means of an external timer or separate remote-control system.
- The appliance is not intended to be partially immersed in water for cleaning.
- Do not put any stress on the power cord where it connects to the product, as the power cord could fray and break.

- Do not plug or unplug the product into/from an electrical outlet with a wet hand.
- Keep the product and its power cord away from heated surfaces.
- Never operate this product if it has a damaged power cord or plug, is not working properly, has been dropped, damaged, or exposed to water or other liquids.
- If the power cord is damaged, it must be replaced by the manufacturer, the manufacturer's service agent or a similarly qualified person in order to avoid a hazard.
- This appliance is intended to be used in household and similar applications such as:
 - staff kitchen areas in shops, offices and other working environments;
 - farm houses;
 - by clients in hotels, motels and other residential environments;
 - bed and breakfast environments.

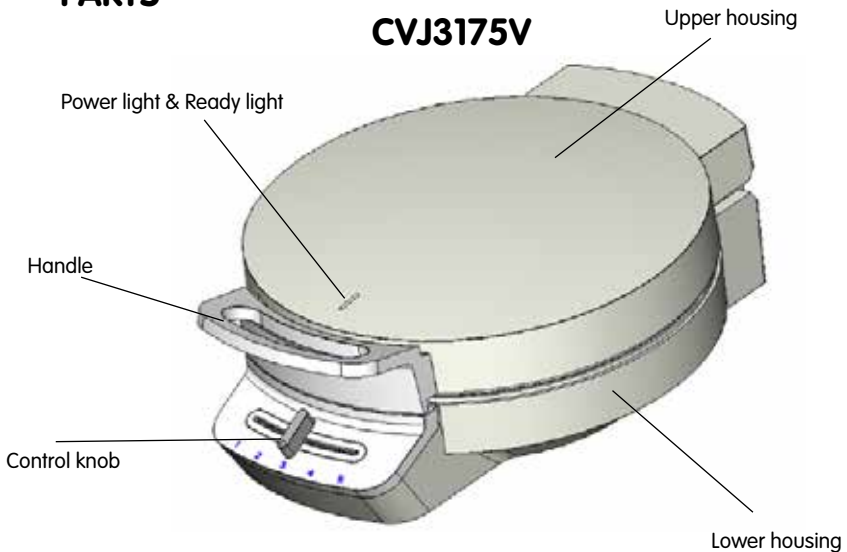


CAUTION-- To reduce the risk of personal injury or product/property damage:

- This product is intended for indoor, non-industrial, non-commercial, household use only as a waffle iron. Do not use the item outdoors or for any other purpose.
- Do not allow the power cord to hang where it may be tripped over or pulled (e.g., over the edge of a table or counter).

SPECIAL INSTRUCTIONS:

- To avoid a circuit overload when using this product, do not operate another high-wattage product on the same electrical circuit.
- A short power cord is provided with this product. An extension cord is not recommended for use with this product, but if one must be used:
 - The marked electrical rating of the cord must be at least as great as that of the product.
 - Arrange the extension cord so that it does not hang where it can be tripped over or pulled unintentionally.
- Product must be connected to a grounded outlet.
Product specification: 220–240 V, 50/60 Hz, 750 W.

PARTS

1. Lower housing
2. Upper housing
3. Power light & Ready light
4. Control knob
5. Handle

Before first use

CAUTION: Do not use this product to cook or defrost frozen food.

NOTE: When this product is used for the first few times, it may produce some smoke. This is normal and will subside with further use.

We recommend that you grease the waffle plates with a little cooking oil or cooking fat before you use the waffle iron for the first time.

This is no longer necessary after the first time.

1. Before using this product for the first time, clean it as described in the “Cleaning” section.
2. Before using the product for the first time, plug it in, choose highest setting, run the product for 30 minutes and then let the product cool down. Some smell and smoke might be generated during this first run, which is normal.

Using the waffle iron

1. Choose heating setting 1–5, low–high.
2. Close the waffle plates and turn the unit on by plugging it into a standard electrical outlet. Verify that the power indicator light illuminates in orange.

WARNING: The waffle plates and metal surfaces of the unit will become extremely hot when in use. To avoid a burn hazard, wear heat-resistant mitts or gloves and touch only the black portion of the handle.

3. After the unit has preheated for approximately five minutes, the ready indicator light will illuminate in green, indicating that the product is ready for use.
4. Use the handle to raise the upper waffle plate. Pour waffle batter into the lower plate, taking care not to fill the entire lower plate as this will result in an overflow.

CAUTION: Do not use metal utensils on this product, as they will scratch and damage the plates’ non-stick coating.

5. Use the handle to lower and rest the upper plate on top of the waffle batter.

NOTES:

- The cooking time depends on the amount and kind of waffle batter and how crisp the user wants the waffles.

6. When the waffle is cooked as desired, lift the handle to open the plates, then remove the waffle using the utensils. If more cooking will be done at this time, close the plates to conserve heat.
7. Repeat steps 4–6 until all cooking is complete.
8. Turn off the product by unplugging the power cord from the electrical outlet.
9. When the unit has completely cooled, clean and dry it.

CLEANING

Before cleaning, unplug and wait for the appliance and the plates to cool down.

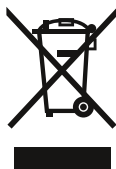
Wipe the outside with a slightly damp cloth, ensuring that no moisture, oil or grease enters the cooling slots.

Do not clean the inside or outside with any abrasive scouring pad or steel wool as this will damage the finish.

Do not immerse in water or any other liquid.

Correct disposal of this product

This marking indicates that this product should not be disposed of with other household waste throughout the EU. To prevent possible harm to the environment or human health from uncontrolled waste disposal, recycle it responsibly to promote the sustainable reuse of material resources. To return your used device, please use the return and collection systems or contact the retailer where the product was purchased. They can take this product for environmentally safe recycling.



VIKTIGE SIKKERHETSTILTAK

Definisjon av signalord

FARE – Angir en umiddelbar farlig situasjon som, hvis den ikke unngås, vil medføre død eller alvorlig personskade. Bruken av dette signalordet er begrenset til de mest ekstreme situasjoner.

ADVARSEL – Angir en mulig farlig situasjon som, hvis den ikke unngås, kan medføre død eller alvorlig personskade.

OBS! – Angir en mulig farlig situasjon som, hvis den ikke unngås, kan medføre mindre/moderat personskade eller skade på produkt/eiendom. Den advarer også mot usikker praksis.

Følg alltid disse grunnleggende sikkerhetsreglene når du bruker dette eller annet elektrisk utstyr:

LES HELE BRUKSANVISNINGEN FØR BRUK



ADVARSEL– For å redusere faren for brann, elektrisk støt eller alvorlig personskade:

- Denne enheten kan brukes av barn over 8 år og personer med nedsatte fysiske, sensoriske eller mentale evner eller manglende erfaring og kunnskap, dersom de har tilsyn eller har fått innføring i sikker bruk og forstår farene det medfører. Barn må ikke få leke med enheten. Rengjøring og vedlikehold skal ikke utføres av barn, med mindre de er over 8 år og under tilsyn.
- Hold enheten og dens ledning utilgjengelig for barn under 8 år.
- Barn må ikke rengjøre enheten uten tilsyn.
- OBS! Overflatene kan bli varme under bruk.
- Bruk alltid produktet på et flatt, stabilt, varmebestandig underlag.



- Temperaturen på tilgjengelige overflater kan bli svært høy når enheten er i bruk. Sørg for å ikke berøre disse varme delene av enheten.

- Bruk produktet på et godt ventilert sted. Hold minst 10–15 cm klaring på alle sider av produktet slik at det blir tilstrekkelig luftsirkulasjon.
- Ikke plasser produktet på eller nær gassovn eller elektrisk ovn, eller inne i eller oppå en varm ovn eller andre varmekilder.
- Ikke la produktet berøre gardiner, veggkledninger, klær, oppvaskhåndklær eller andre brennbare materialer.
- Ikke berør produktets varme overflater. Ikke flytt produktet mens støpselet sitter i stikkontakten. La produktet avkjøles fullstendig før du håndterer det.
- Ikke bruk tilbehør som ikke er anbefalt til bruk sammen med dette produktet eller som ikke selges av produktets fabrikant.
- Ikke bruk produktet nær vann eller annen væske.
- Ikke legg eller slipp produktet i vann eller annen væske. Hvis produktet faller ned i vann, må støpselet omgående trekkes ut av stikkontakten. Ikke berør eller stikk hendene ned i vannet.
- La aldri enheten være uten tilsyn når den er i bruk. Enheten skal ikke brukes med et eksternt tidsur eller separat fjernkontroll.
- Enheten må ikke senkes i vann ved rengjøring.
- Ikke utsett strømledningen for belastning der den er tilkopleet enheten, da ledningen kan skades og eventuelt ryke.
- Ikke sett i eller trekk ut støpselet av en stikkontakt med våte eller fuktige hender.
- Hold produktet og dets strømledning unna oppvarmede overflater.
- Bruk aldri dette produktet dersom ledningen eller

støpselet er skadd, hvis det ikke fungerer som det skal, har falt i bakken eller har vært utsatt for vann eller annen væske.

- Dersom ledningen blir skadd, må den skiftes av fabrikanten, fabrikantens servicerepresentant eller tilsvarende kvalifisert person for å unngå fare.
- Denne enheten er ment til bruk i husholdninger og tilsvarende, som:
 - kjøkkenområder for ansatte i butikker, kontorer og andre arbeidsmiljøer;
 - gårdskjøkken;
 - av gjester på hoteller, moteller og tilsvarende overnattingssteder;
 - pensjonater.

ADVARSEL– For å redusere faren for personskade eller skade på produkt/eiendom:

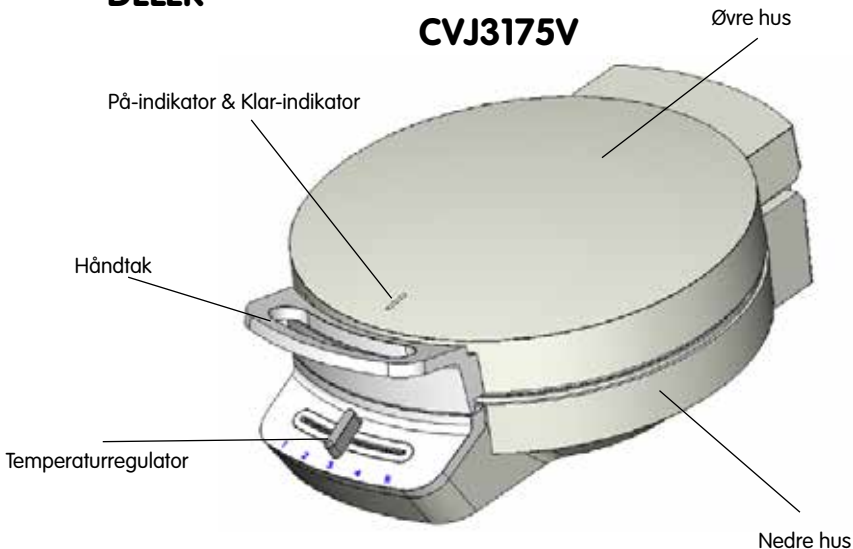
- Dette vaffeljernet er ment til innendørs, ikke-industriell og ikke-kommersiell husholdningsbruk. Det må ikke brukes utendørs eller til noe annet formål.



- Ikke la strømledningen henge der noen kan snuble eller trekke i den (f.eks. over kanten på et bord eller en benk).

SPESIELLE ANVISNINGER:

- For å unngå at kursen overbelastes når dette produktet brukes, må det ikke brukes annet utstyr med høy wattstyrke på samme kurs.
- Det følger en kort ledning med dette produktet. Det anbefales ikke å bruke skjøteledning til dette produktet, men hvis man må bruke det: Skjøteledningen skal minst tåle en merkespenning som tilsvarer produktets spenning.
 - Plasser skjøteledningen slik at den ikke henger slik at noen kan snuble eller trekke i den.
- Produktet må være koplet til en jordnet stikkontakt.
Produktspesifikasjoner: 220–240 V, 50/60 Hz, 750 W.

DELER**CVJ3175V**

1. Nedre hus
2. Øvre hus
3. På-indikator & Klar-indikator
4. Temperaturregulator
5. Håndtak

Før første gangs bruk

OBS! Ikke bruk dette produktet til å tilberede eller tine dypryste matvarer.

NB: Det kan oppstå litt røyk de første gangene dette produktet brukes. Dette er normalt og vil avta etter videre bruk.

Vi anbefaler at du smører platene med litt vegetabilsk olje eller stek fett før du bruker vaffeljernet første gang.

Dette er ikke lenger nødvendig etter at du har gjort det første gang.

1. Før du bruker dette produktet første gang, må du rengjøre det som beskrevet i avsnittet "Pleie og vedlikehold".
2. Før du bruker produktet første gang, setter du støpselet i en stikkontakt, velger høyeste innstilling og lar produktet være på i 30 minutter, før du lar det avkjøles. Det kan forekomme noe lukt og røyk under denne første oppvarmingen; det er helt normalt.

Bruke vaffeljernet

1. Velg varmeinnstilling 1–5, lav–høy.
2. Lukk vaffeljernet og slå på enheten ved å plugge den i en vanlig stikkontakt. Kontroller at på-indikatoren lyser oransje.
ADVARSEL: Enhetens vaffelplater og metalloverflater blir ekstremt varme når den er i bruk. For å unngå å brenne deg bør du bruke grytekluter eller grillvott og bare berøre den svarte delen av håndtaket.
3. Når enheten er forvarmet i ca. fem minutter, lyser indikatorlampen grønt som tegn på at produktet er klart til bruk.
4. Bruk håndtaket for å løfte den øvre vaffelplaten. Hell vaffelrøren på den nedre platen og pass på at den ikke fylles helt, ellers vil røren renne over.
OBS! Ikke bruk metallredskaper på dette produktet, da de vil ripe opp og skade platenes "non-stick"-belegg.
5. Bruk håndtaket til å senke den øvre platen ned på vaffelrøren.
NB:
- Steketiden avhenger av mengden og typen vaffelrøre og hvor sprø man vil ha.
6. Når vaffelen er stekt etter ønske, løfter man håndtaket for å åpne vaffeljernet og tar ut vaffelen med en kjøkkenklype som tåler varme. Hvis det skal stekes flere vaffler, legg på den øvre platen igjen for å beholde varmen.
7. Gjenta punkt 4–6 til du er ferdig med å steke vaffler.
8. Slå av produktet ved å trekke støpselet ut av stikkontakten.
9. Rengjør og tørk enheten når den er helt avkjølt.

RENGJØRING

Før rengjøring må du trekke ut støpselet og vente til jernet og platene er avkjølt.

Tørk av utsiden med en lett fuktet klut og, påse at det ikke kommer fukt, olje eller fett inn i kjølespaltene.

Ikke rengjør innsiden eller utsiden med skuresvamp eller stålull, da dette vil skade overflaten. Ikke senk enheten i vann eller annen væske.

Korrekt kassering av dette produktet

Denne merkingen angir at dette produktet ikke skal kasseres sammen med annet husholdningsavfall i EU. For å unngå mulig skade på miljø og mennesker som følge av ukontrollert kassering, skal det kasseres ansvarlig for å fremme bærekraftig gjenbruk av materialressurser. For å returnere den brukte enheten din, bør du benytte retur- og innsamlingsssystemene eller kontakt forhandleren du kjøpte produktet hos. De kan ta imot dette produktet for miljøsikker gjenvinning.



VIGTIGE SIKKERHEDSTILTAG

Definitioner af signalord

FARE – angiver en situation med overhængende fare, som vil medføre dødsfald eller alvorlig personskade, hvis den ikke undgås. Brug af dette signalord er begrænset til de mest ekstreme situationer.

ADVARSEL – angiver en potentielt farlig situation, som kan medføre dødsfald eller alvorlig personskade, hvis den ikke undgås.

PAS PÅ – angiver en potentielt farlig situation, som kan medføre let/moderat personskade eller beskadigelse af produktet/materiel skade. Det advarer også om utilsigtet anvendelse.

Træf altid disse grundlæggende sikkerhedsforanstaltninger ved brug af dette eller et vilkårligt andet elektrisk apparat:

LÆS ALLE INSTRUKTIONER FØR IBRUGTAGNING



ADVARSEL– Til mindskelse af risikoen for brand, elektrisk stød eller personskade:

- Dette apparat må kun benyttes af børn på 8 år og ældre samt af personer med nedsatte fysiske, sensoriske eller mentale evner eller mangel på erfaring og viden, hvis de er under opsyn eller er blevet vejledt i sikker brug af apparatet og forstår de risici, det involverer. Børn må ikke lege med apparatet. Rengøring og vedligeholdelse må ikke udføres af børn, medmindre de er over 8 år og under opsyn.
- Sørg for, at apparatet og dets strømkabel er uden for rækkevidde for børn under 8 år.
- Rengøring og vedligeholdelse må ikke udføres af børn uden opsyn.
- Pas på, overfladerne bliver meget varme ved anvendelse.
- Brug altid produktet på en flad, stabil, varmebestandig overflade.
- Temperaturen for de tilgængelige overflader kan være



meget høj, når apparatet er i brug. Undgå at berøre disse meget varme dele på apparatet.

- Brug produktet i et godt ventileret område. Oprethold mindst 10–15 centimeter frirum på alle sider af produktet for at muliggøre en tilstrækkelig luftcirkulation.
- Anbring ikke produktet på eller i nærheden af en gasbrænder eller en elektrisk kogeplade eller i eller oven på en opvarmet ovn eller andre varmekilder.
- Lad ikke produktet komme i berøring med gardiner, tapet, tøj, viskestykker eller andre brændbare materialer under anvendelsen.
- Lad ikke meget varme flader komme i kontakt med produktet. Flyt ikke produktet, mens det er tilsluttet. Lad produktet køle helt af inden håndtering.
- Brug ikke tilbehør, der ikke anbefales til brug med dette produkt eller som ikke sælges af produktets fabrikant.
- Brug ikke produktet i nærheden af vand eller andre væsker.
- Anbring eller tab ikke produktet i vand eller andre væsker. Hvis produktet falder ned i vand, skal du straks afbryde det fra stikkontakten. Berør ikke vandet, og stik ikke hånden ned i det.
- Lad ikke produktet være uden opsyn, mens det er i brug. Apparatet er ikke beregnet til at blive brugt sammen med et eksternt kontaktur eller et separat fjernbetjeningsystem.
- Apparatet er ikke beregnet til delvis nedsænkning i vand ved rengøring.
- Læg ikke belastning på strømkablet på det sted, hvor den går ind i produktet, da strømkablet kan blive flosset og defekt.

- Tilslut eller afbryd ikke produktet til/fra en stikkontakt med en våd hånd.
- Hold produktet og dets strømkabel væk fra opvarmede overflader.
- Betjen aldrig produktet, hvis det har et beskadiget strømkabel eller stik, ikke fungerer korrekt, er blevet tabt, beskadiget eller udsat for vand eller andre væsker.
- Hvis strømkablet beskadiges, skal det udskiftes af producenten, producentens servicerepræsentant eller en tilsvarende kvalificeret person for at undgå fare.
- Dette apparat er beregnet til brug i husholdningen og lignende formål såsom:
 - tekøkkener i butikker, på kontorer og i andre arbejdsmiljøer;
 - på gårde;
 - af gæster på hoteller, moteller og andre overnatningssteder;
 - i bed & breakfast-miljøer.

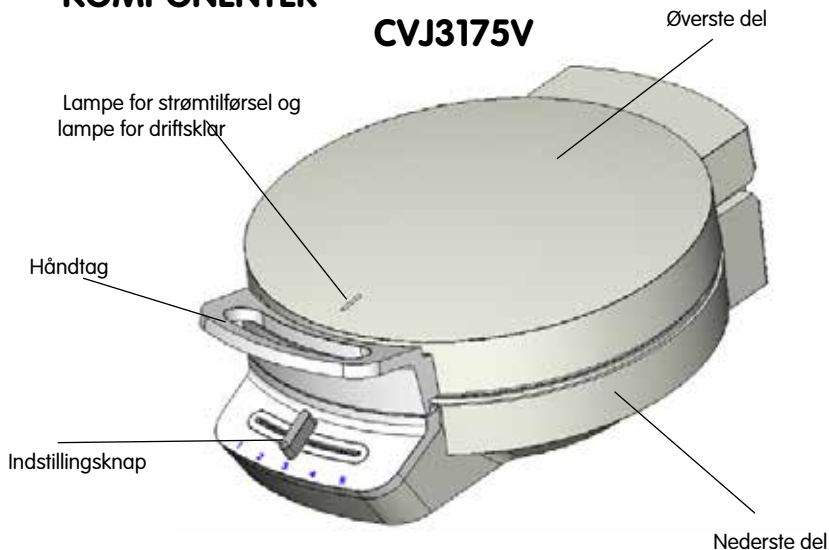


PAS PÅ– Til nedbringelse af risikoen for personskade eller skader på ejendom:

- Dette produkt er udelukkende beregnet til indendørs, ikke-industrielt, ikke-kommercielt og privat brug som vaffeljern. Brug ikke apparatet udendørs eller til andre formål.
- Lad ikke strømkablet hænge, så man kan snuble over det eller komme til at trække i det (f.eks. ud over en bordkant).

SÆRLIGE ANVISNINGER:

- For at undgå overbelastning af kredsløbet ved brug af dette produkt må du ikke bruge et andet produkt med højt wattforbrug på samme kredsløb.
- Et kort strømkabel følger med dette produkt. Det anbefales ikke at anvende en forlængerledning med dette produkt, men hvis brug af en sådan er påkrævet:
 - Skal ledningens elektriske specifikationer som minimum svare til produktets.
 - Skal forlængerledningen anbringes, så den ikke hænger, hvor man kan snuble over den eller utilsigtet komme til at trække i den.
- Produktet skal tilsluttes til en jordet stikkontakt.
Produktspecifikation: 220–240 V, 50/60 Hz, 750 W.

KOMPONENTER

1. Nederste del
2. Øverste del
3. Lampe for strømtilførsel og lampe for driftsklar
4. Indstillingsknap
5. Håndtag

Inden apparatet tages i brug

PAS PÅ: Brug ikke produktet til at tilberede eller optø frossen mad.

BEMÆRK: Når dette produkt bruges de første gange, kan det frembringe lidt røg. Det er normalt og aftager ved yderligere brug.

Vi anbefaler, at du smører vaffelpladerne med lidt madlavningsolie eller madlavningsfedt, inden du bruger vaffeljernet første gang.

Derefter er det ikke længere nødvendigt.

1. Inden brug af produktet første gang skal det rengøres som beskrevet i afsnittet "Rengøring".
2. Inden brug af produktet første gang skal det tilsluttes strømforsyningen, indstilles på den højeste indstilling, køre i 30 minutter og derefter køle af. Der kan forekomme både lugt og røg ved første anvendelse, hvilket er normalt.

Brug af vaffeljernet

1. Vælg varmeindstilling 1–5, lav-høj.
2. Luk vaffelpladerne, og tænd enheden ved at tilslutte den til en almindelig stikkontakt. Kontrollér, at indikatorlampen for strømtillførsel lyser orange.
ADVARSEL: Vaffelpladerne og enhedens metalflader bliver ekstremt varme, når de er i brug. Brug varmebestandige vanter eller handsker for at undgå risikoen for forbrændinger, og berør kun den sorte del af håndtaget.
3. Når enhedens forvarmning er færdig efter ca. 5 minutter, lyser indikatorlampen for driftsklar grønt, hvilket angiver, at produktet er klar til brug.
4. Brug håndtaget til at løfte den øverste vaffelplade. Hæld vaffeldejen på den nederste plade, og sørg for ikke at fylde hele den nederste plade, da dejen da vil flyde over.
PAS PÅ: Brug ikke metalredskaber på produktet, da de vil ridse og beskadige pladernes non-stick-belægning.
5. Sænk ved hjælp af håndtaget den øverste plade, så den hviler oven på vaffeldejen.
BEMÆRK:
- Bage tiden afhænger af mængden og typen af vaffeldeje og hvor sprøde vaffer, brugeren ønsker.
6. Når vaffen er tilberedt som ønsket, løftes håndtaget for at åbne pladerne, hvorefter vaffen fjernes med redskaberne. Luk pladerne for at holde på varmen, hvis du skal bage flere vaffer.
7. Gentag trin 4–6, indtil du er færdig med vaffelbagningen.
8. Sluk for produktet ved at afbryde strømkablet fra stikkontakten.
9. Rengør og aftør enheden, når den er kølet helt af.

RENGØRING

Afbryd apparatet inden rengøringen, og vent, indtil apparatet og pladerne er kølet af. Aftør apparatet udvendigt med en let fugtig klud, og sørg for, at der ikke trænger fugt, olie eller fedt ind i køleåbningerne.

Rengør ikke vaffeljernet indvendigt eller udvendigt med en skuresvamp med slibeeffekt eller ståluld, da dette vil beskadige overfladefinishen.

Nedsænk ikke produktet i vand eller andre former for væske.

Korrekt bortskaffelse af dette produkt

Dette mærke angiver, at produktet ikke må bortskaffes sammen med andet husholdningsaffald noget sted i EU. For at undgå potentiel skadelig påvirkning af miljøet eller menneskers helbred som følge af ukontrolleret bortskaffelse skal apparatet genvindes på forsvarlig vis med henblik på bæredygtig genbrug af materialeressourcer. Bortskaf det brugte apparat via genanvendelses- og indsamlingsystemerne, eller kontakt den forhandler, hvor produktet er købt. De kan modtage produktet med henblik på miljøvenlig og sikker genanvendelse.



TÄRKEITÄ TURVALLISUUSOHJEITA

Huomiosanojen selitykset

VAARA – Merkitsee välitöntä vaaratilannetta, joka torjumattomana johtaa hengenvaaralliseen tai vakavaan henkilövahinkoon. Tätä huomiosanaa käytetään vain äärimmäisen vaarallisissa tilanteissa.

VAROITUS – Merkitsee mahdollista vaaratilannetta, joka voi torjumattomana johtaa hengenvaaralliseen tai vakavaan henkilövahinkoon.

HUOMIO – Merkitsee mahdollista vaaratilannetta, joka voi torjumattomana johtaa lievään tai kohtalaiseen henkilö- laite- tai materiaali vahinkoon. Huomiosana varoittaa myös vaarallisista toimintatavoista.

Tämän ja kaikkien muiden sähkölaitteiden käytössä on noudatettava seuraavia perusturvallisuusohjeita:

LUE KAIKKI OHJEET ENNEN LAITTEEN KÄYTTÖÄ



VAROITUS – Tulipalo-, sähköisku- ja henkilövahinkojen vaaran vähentämiseksi:

- Alle 8-vuotiaat lapset sekä henkilöt, joilla on toiminnallisia rajoitteita tai vain vähän kokemukseräistä tietoa ja taitoa, voivat käyttää tätä laitetta, mikäli heille on opetettu tai neuvottu laitteen turvallinen käyttö ja he ymmärtävät käyttöön liittyvät vaarat. Laitteella ei saa leikkiä. Alle 8-vuotiaat lapset eivät saa puhdistaa tai huoltaa laitetta ilman valvontaa.
- Laite ja sen virtajohto on pidettävä alle 8-vuotiaiden lasten ulottumattomissa.
- Lapset eivät saa puhdistaa tai huoltaa laitetta ilman valvontaa.
- Huomio: kuuma pinta. Pinnat kuumentuvat voimakkaasti käytön aikana.
- Käytä tuotetta aina vain tasaisella, vakaalla ja kuumuutta kestäväällä alustalla.



- Laitteen näkyvien osien lämpötilat voivat nousta hyvin korkeiksi käytön aikana. Älä kosketa laitteen kuumentuviin osiin.
- Käytä tuotetta vain hyvin tuulettuvissa tiloissa. Varmista hyvä ilmankierto jättämällä laitteen ympärille vapaata tilaa vähintään 10–15 cm.
- Älä sijoita tuotetta kaasu- tai sähköliedelle, kuumaan uuniin tai muuhun lämmönlähteeseen tai niiden päälle tai lähelle.
- Varmista, ettei tuote kosketa käytön aikana verhoihin, seinämateriaaleihin, tekstiileihin, astiapyyhkeisiin tai muihin syttyviin materiaaleihin.
- Älä koske tuotteen kuumiin pintoihin. Älä siirrä tuotetta, kun se on yhdistetty sähkövirtaan. Anna tuotteen jäähtyä hyvin, ennen kuin aloitat sen käsittelyn.
- Älä käytä tuotteessa muita kuin valmistajan suosittelemia tai myymiä osia tai varusteita.
- Älä käytä tuotetta veden tai muiden nesteiden lähellä.
- Älä upota tai pudota tuotetta veteen tai muihin nesteisiin. Mikäli tuote putoaa veteen, vedä pistoke välittömästi pois pistorasiasta. Älä koske tuotteeseen tai yritä ottaa sitä vedestä.
- Älä jätä laitetta valvomatta, kun se on käytössä. Laitetta ei ole tarkoitettu käyttöön ulkopuolisella ajastimella tai erillisellä etäohjausjärjestelmällä.
- Laitetta ei saa upottaa veteen edes osittain puhdistuksen yhteydessä.
- Älä kohdista tuotteen sähköjohtoliitintään minkäänlaista räsitusta, ettei sähköjohto hankaudu rikki.
- Älä yhdistä tai irrota tuotteen pistoketta pistorasiasta

märin käsin.

- Pidä tuote ja sen sähköjohto aina kaukana kuumista pinnoista.
- Älä koskaan käytä tätä tuotetta, mikäli sen sähköjohto tai pistoke on vaurioitunut tai tuote on pudonnut, kastunut tai ei toimi täysin moitteettomasti.
- Vahingoittuneen virtajohdon saa turvallisuussyistä vaihtaa vain valmistaja tai valmistajan valtuuttama huoltoliike tai vastaava pätevä asiantuntija.
- Laite on tarkoitettu kotitalouksiin ja muihin vastaaviin kohteisiin, kuten:
 - liikkeiden, toimistojen ja muiden työpaikkojen henkilöstökeittiöt,
 - maatilat,
 - hotellien, motellien ja muiden majoitusliikkeiden asiakastilat,
 - aamiaismajoitukset.

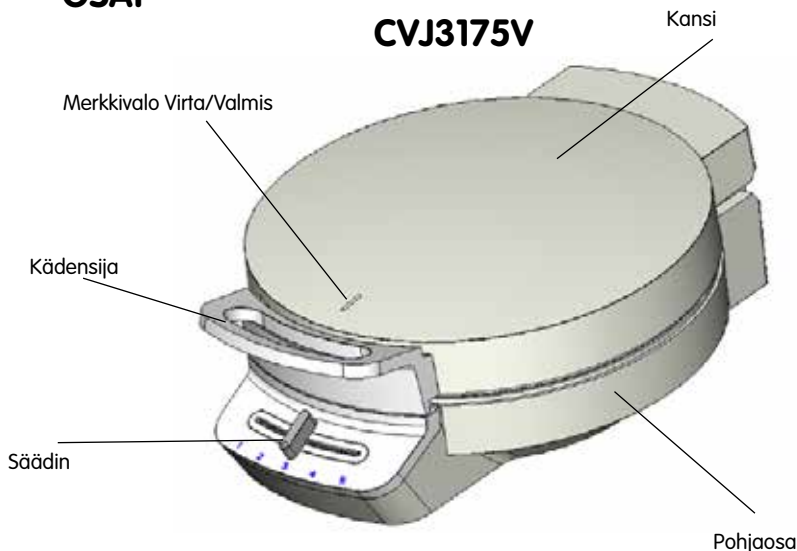
HUOMIO – Henkilö- tai omaisuusvahinkojen vaaran vähentämiseksi:



- Tuote on tarkoitettu vohveleiden valmistamiseen sisätiloissa yksityisissä kotitalouksissa. Tuotetta ei saa käyttää ulkona eikä mihinkään muuhun tarkoitukseen.
- Älä sijoita sähköjohtoa siten, että siihen voi kompastua tai sen voi vetää alas (esim. jos johto riippuu pöydänreunan yli).

ERITYISET OHJEET:

- Sähköpiirin ylikuormittumisvaaran vuoksi tuotetta ei saa käyttää samassa sähköpiirissä yhtä aikaa toisen suuritehoisen laitteen kanssa.
- Tuotteeseen kuuluu lyhyt sähköjohto. Emme suosittele jatkojohdon käyttämistä, mutta mikäli se on välttämätöntä:
 - Jatkojohdon sähköominaisuuksien on oltava vähintään yhtä hyvät kuin tuotteen.
 - Jatkojohto on sijoitettava niin, ettei siihen voi kompastua eikä laitetta voi vetäistä sen avulla alas.
- Tuote on yhdistettävä maadoitettuun pistorasiaan.
Tuotteen sähköominaisuudet: 220–240 V, 50/60 Hz, 750 W.

OSAT

1. Pohjaosa
2. Kansi
3. Merkkivalo Virta/Valmis
4. Säädin
5. Kädensija

Ennen ensimmäistä käyttökertaa

HUOM! Tuotteella ei saa kypsentää tai sulattaa jäätyneitä elintarvikkeita.

HUOM! Muutamalla ensimmäisellä kuumennuskerralla tuote voi savuta hieman. Se on normaalia ja lakkaa käytön myötä.

Suosittellemme vohvelileivyn voitelua pienellä määrällä ruokaöljyä tai -rasvaa ennen ensimmäistä käyttökertaa.

Sen jälkeen voitelua ei enää tarvita.

1. Puhdista tuote ennen ensimmäistä käyttökertaa kohdassa "Kunnossapito" kuvatulla tavalla.
2. Ennen ensimmäistä käyttökertaa: yhdistä tuotteen pistoke pistorasiaan, valitse korkein lämpötila, pidä tuote päällä 30 minuuttia ja anna sen jäähtyä. Tämän sisäänajokäytön aikana tuotteesta voi lähteä jonkin verran hajua ja savua, mutta se on normaalia.

Vohveliraudan käyttäminen

1. Valitse kuumennuslämpötila välillä 1–5, matala – korkea.
2. Sulje vohvelirauta ja käynnistä se yhdistämällä sen pistoke normaaliin sähköpistorasiaan. Varmista, että oranssi merkkivalo syttyy.
VAROITUS: Vohvelilevyt ja laitteen metallipinnat kuumentuvat käytön aikana erittäin voimakkaasti. Suojaudu palovammoilta käyttämällä kuumankestävää patakinnasta tai käsineitä sekä koskettamalla vain kädensijan mustaan osaan.
3. Kun laite on esilämminnyt noin viisi minuuttia, merkkivalo muuttuu vihreäksi ja laite on käyttövalmis.
4. Nosta laitteen kansi kädensijan avulla. Kaada sopiva määrä vohvelitaikinaa alalevyille; älä kaada sitä liikaa.
HUOM! Älä käytä tämän tuotteen kanssa metallisia työvälineitä, sillä ne naarmuttavat ja vahingoittavat levyjen tartumatonta pintoja.
5. Laske kansi kädensijan avulla alas vohvelitaikinan päälle.
HUOMAA:
- Paistoaika riippuu vohvelitaikinan määrästä ja tyypistä sekä siitä, kuinka rapeina vohveista halutaan.
6. Kun vohveli on paistunut sopivaksi, avaa vohvelirauta kädensijan avulla ja ota vohveli pois sopivaa välinettä käyttäen. Jos et lisää heti uutta taikinaa, sulje kansi niin, että lämpö pysyy yllä.
7. Toista vaiheita 4–6 kunnes kaikki vohvelit on paistettu.
8. Sammuta laite irrottamalla pistoke pistorasiasta.
9. Kun laite on jäähtynyt kokonaan, puhdista ja kuivaa se.

PUHDISTAMINEN

Irota laitteen pistoke ja anna levyjen jäähtyä, ennen kuin aloitat puhdistamisen.

Pyyhi laitteen ulkopinta nahkealla liinalla ja huolehdi, ettei jäähdytysaukkoihin pääse kosteutta, öljyä tai rasvaa.

Älä puhista laitteen sisä- tai ulkopuolta hankaavilla puhdistusvälineillä tai teräsvillalla, sillä ne vaurioittavat pintoja.

Älä upota laitetta veteen tai muuhun nesteeseen.

Tuotteen hävittäminen oikealla tavalla

Tämä merkki osoittaa, että tuotetta ei saa hävittää EU:ssa sekajätteen joukossa.

Toimita tuote kierrätykseen. Siten estät osaltasi väärästä jätteenkäsittelystä aiheutuvat ympäristö- ja terveyshaitat, ja laitteen kierrätettävät osat voidaan käyttää uudelleen. Voit toimittaa laitteen paikalliseen kierrätys- ja keräyspisteeseen tai takaisin laitteen myyneelle jälleenmyyjälle. Jälleenmyyjällä on järjestelmä tuotteen hävittämiseen ympäristölle turvallisella tavalla.



MIKILVÆG ÖRYGGISATRIÐI

Skilgreiningar á varúðarorðum

HÆTTA – Gefur til kynna bráða hættu sem leitt getur til dauða eða alvarlegra meiðsla, varist fólk hana ekki. Þetta varúðarorð er aðeins notað við alvarlegustu aðstæður.

VIÐVÖRUN – Gefur til kynna mögulegt hættuástand sem leitt getur til dauða eða alvarlegra meiðsla, varist fólk það ekki.

VARÚÐ – Gefur til kynna mögulegt hættuástand sem leitt getur til minniháttar líkamstjóns eða eignaskemmda, varist fólk það ekki. Það varar líka við óöruggri notkun.

Eftirfarandi grundvallar öryggisatriði þarf alltaf að hafa í heiðri þegar þetta raftæki eða önnur eru í notkun:

LESTU ALLAR LEIÐBEININGAR FYRIR NOTKUN



VIÐVÖRUN – Þannig skal draga úr hættu á eldsvoða, rafhöggi eða alvarlegum meiðslum fólks:

- Börn 8 ára og eldri og fólk með skerta líkamlega, tilfinningalega eða andlega færni eða skort á reynslu og þekkingu mega nota tæki þetta, að því gefnu örugga viðkomandi hafi verið leiðbeint eða kennt að nota það á hátt og skilji þær hættur sem fylgt geta. Börnum skal ekki leyft að leika sér með tækið. Börn 8 ára eða yngri mega ekki þrifa tækið eða viðhalda því á neinn hátt án leiðsagnar.
- Hafðu tækið og rafmagnsleiðslu þess þar sem börn undir 8 ára aldri ná ekki til.
- Börn mega ekki þrifa tækið eða viðhalda því á neinn hátt án leiðsagnar.



- Varúð, heitt yfirborð, nálmfletir tækisins hitna að jafnaði við notkun..
- Alltaf skal nota vöruna á flötu, stöðugu og hitaþolnu undirlagi.
- Yfirborð aðgengilegra hluta tækisins gæti hitnað mjög

á meðan það er í notkun. Gættu þess að snerta ekki þessa heitu hluta tækisins.

- Nota skal tækið á vel loftræstu svæði. Hafa skal að lágmarki 10–15 cm bil á milli allra hliða tækisins til að tryggja fullnægjandi loftræstingu.
- Ekki hafa tækið ofan á eða nálægt gas- eða rafmagnsöfnun eða inni í eða ofan á heitum bakaraofni eða öðrum hitagjafa.
- Ekki láta tækið komast snerta gluggatjöld, veggteppi, fatnað, viskastykki eða önnur eldfim efni við notkun.
- Ekki snerta heita hluta tækisins. Ekki færa tækið til á meðan það er í sambandi. Leyfðu tækinu að kólna alveg áður en átt er við það.
- Ekki nota neinn viðfestan búnað sem framleiðandi hefur ekki mælt með til notkunar með þessu tæki eða sem framleiðandinn selur ekki.
- Ekki nota tækið nálægt vatni eða öðrum vökvum.
- Ekki dýfa tækinu ofan í vatn eða aðra vökva. Falli tækið ofan í vatn skal það umsvifalaust tekið úr sambandi við rafmagn. Ekki snerta vatnið eða stinga hendi ofan í það.
- Ekki hafa tækið vera án eftirlits þegar það er í notkun. Ekki er ætlast til þess að tækið sé notað með ytri tímastilli eða sjálfstæðu fjarstýringarkerfi.
- Ekki er ætlast til þess að tækinu sé dýft í vatn við þrif á því.
- Ekki setja neitt álag á rafmagnsleiðsluna þar sem hún tengist vörunni, leiðslan gæti slitnað eða skemmst.
- Ekki setja tækið í samband eða taka það úr sambandi við rafmagn með votum höndum.
- Haltu tækinu og rafmagnsleiðslu þess frá heitu yfirborði.

- Aldrei má nota tækið ef rafmagnsleiðslan eða -klóin er skemmd, tækið virkar ekki rétt, hefur dottið, skemmst eða lent í vatni eða öðrum vökvum.
- Sé rafmagnsleiðslan sködduð mega bara framleiðandinn, þjónustufulltrúi hans eða einhver með sambærilegt hæfi skipta um hana til að forðast hættuástand.
- Tæki þetta er ætlað til notkunar á einkaheimilum og við svipaðar aðstæður, svo sem:
 - í starfsmannaeldhúsum verslana, á skrifstofum og öðrum vinnustöðum,
 - á bóndabýlum,
 - hjá gestum á hótelum, mótelum og í annarri gistipjónustu,
 - á gistiheimilum með morgunverð.

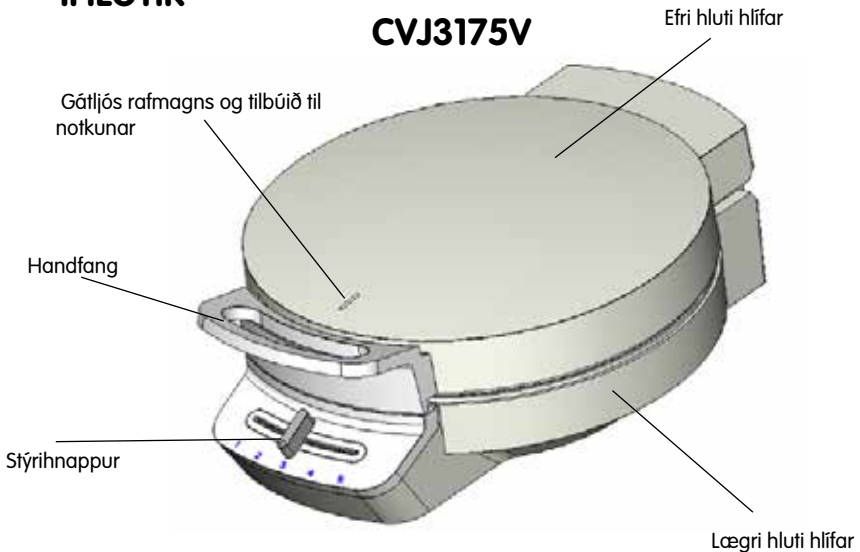
VARÚÐ – Dragðu á eftirfarandi hátt úr hættu á meiðslum eða eignaskemmdum:



- Tæki þetta er ætlað til notkun innanhúss, hvorki til iðnaðarframleiðslu né í viðskiptalegum tilgangi og aðeins til heimiliseldunar á vöflum. Ekki nota tækið utanhúss eða í neinum öðrum tilgangi.
- Ekki láta rafmagnsleiðsluna hanga þannig að hægt sé að hrasa um hana eða toga í (t.d. yfir borð- eða skápabrun).

SÉRSTAKAR LEIÐBEININGAR:

- Ekki nota annað heimilistæki, sem þarf mikið rafafli, á sömu rafrás til þess að forðast ofálag á hana.
- Vörunni fylgir stutt rafmagnsleiðsla. Ekki er mælt með því að nota framlengingarsnúru með þessu tæki en sé þess þörf:
 - Málstærð rafmagnsleiðslunnar þar að vera að lágmarki sú sama og tækisins.
 - Settu framlengingarsnúruna þannig upp að hún hangi ekki þannig að hægt sé að hrasa um eða kippa óvart í hana.
- Tækið þarf að vera tengt við jarðtengda innstungu.
Vörulýsing: 220–240 V, 50/60 Hz, 750 W.

ÍHLUTIR

1. Lægri hluti hlífar
2. Efri hluti hlífar
3. Gáttljós rafmagns og tilbúið til notkunar
4. Stýrihnappur
5. Handfang

Áður en tækið er tekið í notkun

VARÚÐ: Ekki nota tækið til þess að elda eða affrysta frosin matvæli.

ATHS: Fyrstu skiptin sem tækið er notað gæti myndast smávegis reykur. Þetta er eðlilegt og hverfur með frekari notkun.

Við mælum með því að þú berir smávegis matarolíu eða steikarfitu á vöffluþlötunum áður en vöfflujárnið er tekið í notkun.

Þess gerist þó engin þörf eftir fyrstu notkun.

1. Áður en tækið er tekið í notkun er það þrifið eins og lýst er í kaflanum „Þrif og viðhald“.
2. Áður en tækið er tekið í notkun er það sett í samband við rafmagn, stillt á hæstu stilling og látið standa þannig í 30 mínútur áður en það er látið kólna alveg. Við þessa fyrstu notkun gæti myndast smávegis lykt og reykur en það er alveg eðlilegt.

Að nota vöflujárnið

1. Veldu hitastig 1–5, lágt–hátt.
2. Lokaðu vöflujárninu og settu tækið í gang með því að setja það í samband við innstungu. Athugaðu hvort gátljós rafmagns lýsi ekki appelsínugult.
VIÐVÖRUN: Vöffluplöturnar og málmfletir tækisins verða sjóðheittir við notkun. Notaðu hitavarða vettlinga eða hanska, snertu eingöngu svarta hluta handfangsins til að forðast brunasár.
3. Þegar tækið hefur forhitnað í um það bil fimm mínútur kviknar grænt gátljós til merkis um að það sé tilbúið til notkunar.
4. Notaðu handfangið til þess að lyfta efri vöffluplötunni. Helltu vöffludeigi á neðri plötuna, gættu þess að fylla hana ekki alveg því þá flæðir deigið yfir.
VARÚÐ: Ekki nota málmáhöld við steikinguna, þau skrapa og skemma viðloðunarfríu yfirborðshúðina
5. Notaðu handfangið til þess að lækka efri plötuna og leggja hana ofan á vöffludeigið.
ATHS.:
- Bökunarfiminn ræðst af magni og gerð vöffludeigsins og hve stökkar vöfflur notandinn vill fá.
6. Þegar vaffla hefur verið bökud hæfilega er handfanginu lyft til þess að opna vöflujárnið áður en vafflan er fjarlægð með áhöldum. Eigi að baka fleiri vöfflur er best að loka plötunum til þess að halda járninu nógu heitu.
7. Endurtaktu svo skref 4–6 þar til bökun er lokið.
8. Slökktu á tækinu með því að taka rafmagnsleiðsluna úr sambandi við innstunguna.
9. Þegar tækið hefur náð að kólna alveg er það þrifið og þurrkað.

ÞRIF

Tækið skal taka úr sambandi við rafmagn og bíða þess að plöturnar kólni áður en þrifið er. Strjúktu af ytra byrðinu með rökum klúti og gættu þess að hvorki raki, olía né fita komist inn í kællirauðarnar.

Hvorki má þrifa tækið að innan né utan með neins konar grófum svampi eða stálull, það skemmir yfirborðið.

Ekki dýfa tækinu ofan í vatn eða aðra vökva.

Að farga tækinu á réttan hátt

Þetta ták gefur til kynna að ekki ætti að farga vörnunni með almennu heimilissorpi innan ESB. Endurnýttu tækið á ábyrgan hátt til þess að vinna gegn mögulegu tjóni á umhverfi eða lýðheilsu vegna skipulagslausrar förgunar úrgangs og til þess að stuðla að sjálfbærri endurnotkun auðlinda. Notuðu tæki má skila á viðurkenndar skila- og endurvinnslustöðvar eða með því að leita til þess sem seldi tækið. Seljandi gæti tekið við tækinu til að tryggja umhverfisvæna endurnýtingu þess.



ELVITA



ELON GROUP

Elvita products are distributed and marketed by Elon Group AB.

Elon Group AB Bäcklundavägen 1 | 702 03 Örebro
Sweden

ELON GROUP | +46(0)10-220 40 00 | ELONGROUP.SE

Support and service: ELVITA.SE