



Kylskåp

Bruksanvisning

Fristående apparat

SAMSUNG

Innehåll

Säkerhetsinformation	4
Vad du behöver veta om säkerhetsinstruktionerna	4
Viktiga säkerhetsymboler och försiktighetsanvisningar:	6
Viktiga försiktighetsanvisningar gällande säkerhet	7
Allvarliga varningsmeddelanden för transport och leverans	10
Kritiska installationsvarningar	11
Försiktighetsåtgärder vid installation	14
Kritiska varningar för användning	14
Försiktighetsåtgärder vid användning	19
Försiktighetsåtgärder vid rengöring	21
Kritiska varningar för kassering	23
Fler tips för korrekt användning	24
Instruktioner om WEEE	25
Installation	26
En överblick över kylskåpet	27
Stegvis installation	31
Verksamhet	49
Kontrollpanel	49
SmartThings	53
Särskilda funktioner	56
Underhåll	63
Hantering och skötsel	63
Dammsugning	67
Byte	68
Felsökning	71
Allmänt	71
Hör du onormala ljud från kylskåpet?	75
SmartThings	77
Open Source Announcement	78

Bilaga	79
Säkerhetsanvisningar	79
Installeringsanvisningar	79
Temperaturanvisningar	80
Information om modellen och hur du beställer reservdelar	83

Säkerhetsinformation

Innan du använder ditt nya kylskåp från Samsung ska du läsa den här manualen noggrant för att garantera att du kan använda egenskaperna och funktionerna på din nya apparat på ett säkert och effektivt sätt.

Vad du behöver veta om säkerhetsinstruktionerna

- Varningar och viktiga säkerhetsinstruktioner i den här bruksanvisningen inkluderar inte alla möjliga fall eller situationer som kan inträffa. Det är ditt ansvar att använda sunt förnuft, vara försiktig och noggrann när du installerar, underhåller och använder apparaten.
- Eftersom följande anvisningar är för flera olika modeller kan egenskaperna hos kylskåpet variera något från dem som beskrivs i den här bruksanvisningen, och alla varningsmeddelanden är eventuellt inte tillämpliga. Om du har några frågor eller kommentarer kan du kontakta närmaste servicecenter eller söka hjälp och information online på www.samsung.com.
- R-600a eller R-134a används som kylmedel. Kontrollera märkningen på kompressorn på baksidan av apparaten eller typskylten i kylskåpet för att se vilket kylmedel som används i apparaten. Om produkten innehåller antändbar gas (kylmedel R-600a) ska du kontakta din lokala myndighet för säker kassering av produkten.
- För att undvika att brandfarliga blandningar av gas-luft uppstår vid en läcka i kylslingan ska apparaten placeras i ett rum som är tillräckligt stort för den mängd kylmedel som används i apparaten.
- Använd aldrig en apparat som visar tecken på skada. Kontakta din återförsäljare om du är osäker. Rummet måste ha en volym på minst 1 m³ per 8 g R-600a-kylmedel i apparaten. Mängden kylmedel som finns i din apparat visas på typskylten inuti apparaten.

-
- Kylmedel som stänker från rören kan antändas eller orsaka ögonskada. När kylmedel läcker från röret ska du undvika öppna lågor och flytta allt lättantändligt material bort från produkten och ventiler rummet omedelbart.
 - Om du inte gör det kan det resultera i brand eller explosion.
 - Följ följande instruktioner för att undvika att kontaminera livsmedel:
 - Att öppna dörren under längre perioder kan höja temperaturen i apparatens fack signifikant.
 - Rengör med jämna mellanrum ytor som kan komma i kontakt med livsmedel och tillgängliga dräneringssystem.
 - Rengör vattenbehållare som inte har använts under 48 timmar; spola vattensystemet som är anslutet till vattenförsörjningen om inget vatten har tagits under 5 dagar.
 - Förvara rått kött och rå fisk i lämpliga behållare i kylskåpet, så att de inte är i kontakt med eller droppar på andra livsmedel.
 - Frysack för livsmedel med två stjärnor är lämpliga för att förvara förfrysad mat, förvara eller laga glass och för att göra iskuber.
 - En-, två- och trestjärniga fack är inte lämpliga för att frysa färska livsmedel.
 - Om kylskåpet lämnas tomt under längre perioder ska det slås av, avfrostas, rengöras och torkas, och dörren ska lämnas öppen för att förhindra att mögel uppstår inuti apparaten.

Säkerhetsinformation

Viktiga säkerhetssymboler och försiktighetsanvisningar:

Följ alla säkerhetsinstruktioner i den här manualen. I den här manualen används följande säkerhetssymboler.

VARNING

Farlig eller osäker användning som kan leda till **allvarlig personskada, skada på egendom och/eller dödsfall**.

VAR FÖRSIKTIG

Farlig eller osäker användning som kan leda till **allvarlig personskada och/eller skada på egendom**.

OBS!

Användbar information som hjälper användaren att förstå eller utnyttja kylskåpet.

De här varningsmeddelandena är till för att undvika att du eller någon annan skadar sig.

Följ dem noga.

När du har läst igenom det här avsnittet ska du förvara det på en säker plats för framtida användning.

Viktiga försiktighetsanvisningar gällande säkerhet



Varning: Risk för brand/brandfarliga material

VARNING

- Se till att nätsladden inte fastnar eller skadas när du positionerar apparaten.
- Placera inte flera förlängningssladdar eller bärbara nätaggregat på baksidan av kylskåpet.
- Fyll endast med dricksvatten.
- Anslut endast till dricksvatten.
- Håll ventilationsöppningar i apparatens hölje eller den inbyggda strukturen fri från hinder.
- Använd inte mekaniska apparater eller andra sätt att skynda på upptiningsprocessen, förutom dem som rekommenderas av tillverkaren.
- Skada inte kylslingan.
- Använd inte elektriska apparater i apparatens frysack såvida denna typ inte rekommenderats av tillverkaren.

- Den här apparaten är inte avsedd att användas av några personer (inklusive barn) med nedsatt fysisk, känslomässig eller mental förmåga, eller av de som saknar erfarenhet och kunskap, förutom om personen eller personerna har övervakats och instruerats angående hur apparaten används av en person som ansvarar för deras säkerhet.

Säkerhetsinformation

- Den här apparaten kan användas av barn från 8 år och uppåt och personer med nedsatt fysisk, känslomässig eller mental förmåga eller avsaknad av den erfarenhet och kunskap som krävs om de får övervakning eller instruktioner gällande användning av apparaten på ett säkert sätt och förstår de faror som finns med den. Barn får inte leka med apparaten. Rengöring och användarunderhåll får inte utföras av barn utan övervakning. Barn från 3 till 8 år får fylla och tömma kylskåp.
- Om strömssladden skadas måste den bytas av tillverkaren eller dess serviceombud eller en liknande behörig person för att undvika skada.
- Väggtuttaget måste vara lättåtkomligt så att apparaten i en nödsituation snabbt kan kopplas ifrån strömförsörjningen.
 - Den får inte vara placerad bakom enheten.
- Förvara inte explosiva ämnen som aerosolburkar med brandfarlig drivgas i denna apparat.
- Om produkten är utrustad med LED-lampor ska du inte demontera lamphöljerna och LED-lamporna på egen hand.
 - Kontakta ett Samsung-servicecenter.
 - Använd endast LED-lampor från tillverkaren eller dess servicerepresentanter.
- Nya slangar som levereras med apparaten ska användas och gamla slangar får inte återanvändas.
- Anslut kylskåpets vattenförsörjning endast till en källa med dricksvatten. För att ismaskinen ska fungera felfritt krävs ett vattentryck på 206–861 kPa (30–125 psi).
- För effektivast energianvändning ska du låta alla inre tillbehör såsom korgar, lådor och hyllor vara kvar på samma plats som de levererades på.
- För att få optimal energiekonomi för den här produkten ska du låta alla hyllor, lådor och korgar vara kvar i originalposition.

Så här minimerar du energiförbrukningen

- Installera apparaten i ett svalt, torrt rum med lämplig ventilation.
- Kontrollera att apparaten inte utsätts för direkt solljus och placera den aldrig nära en direkt värmekälla (t.ex. ett element).
 - För energieffektivitet rekommenderas att inte blockera ventiler eller galler.
 - Låt varma livsmedel svalna innan du ställer in dem i apparaten.
 - Tina upp frysta livsmedel i kylskåpet. På så sätt används den frysta produktens temperatur till att kyla livsmedel i kylskåpet.
 - Lämna inte apparatens dörr öppen under en längre tid när du ställer in eller plockar ut livsmedel.
 - Ju kortare tid dörren är öppen, desto mindre is skapas i frysen.
 - Rengör kylskåpets baksida regelbundet. Dammsamlingar ökar energiförbrukningen.
 - Ställ inte in temperaturen på mer kyla än vad som är nödvändigt.
 - Se till att tillräckligt mycket luft kan tränga ut under kylskåpet och på kylskåpets baksida. Täck inte över ventilationsöppningarna.
 - Lämna tillräckligt med utrymme åt höger, vänster, bak och ovanpå under installationen. Detta bidrar till att minska energiförbrukningen och hålla nere elkostnaderna.

Säkerhetsinformation

Denna apparat är avsedd för användning i hushåll och liknande användningsområden som:

- personalkök i butiker, kontor eller andra arbetsomgivningar
- på bondgårdar och för gäster på hotell, motell och andra bostadsomgivningar
- i bed-and-breakfast-liknande omgivningar
- catering och liknande ej kommersiella användningsområden.

Allvarliga varningsmeddelanden för transport och leverans

VARNING

- Under transport och installation av apparaten ska åtgärder vidtas för att garantera att inga delar av kylslangen skadas.
 - Kylmedel som läcker från rören kan antändas eller orsaka ögonskada. Om en läcka upptäcks ska öppen eld eller andra möjliga antändningskällor undvikas och rummet i vilket apparaten befinner sig ska vädras i flera minuter.
 - Den här apparaten innehåller en liten mängd kylmedel isobutan (R-600a) – en miljövänlig naturgas som dock även är brännbar. Under transport och installation av apparaten ska åtgärder vidtas för att garantera att inga delar av kylslangen skadas.
- Under transport och installation av kylskåpet ska vattenslangen och baksidan av kylskåpet inte vidröras.
 - Det kan skada kylskåpet och resultera i att vattenmaskinen inte kan användas.

Kritiska installationsvarningar

VARNING

- Installera inte kylskåpet på en fuktig plats eller en plats där det kan komma i kontakt med vatten.
 - Sliten isolering på elektriska delar kan orsaka elstötar eller brand.
- Placera inte kylskåpet i direkt solljus och utsätt det inte för värme från spisar, element eller andra apparater.
- Anslut inte flera apparater till samma grenuttag. Kylskåp ska alltid anslutas till ett eget strömouttag med en märkspänning som matchar angiven spänning på kylskåpets typskylt.
 - Detta ger bästa prestanda och förhindrar också överbelastning på husets elinstallation, vilket skulle kunna orsaka brand från överhettade ledningar.
- Om vägguttaget sitter löst ska du inte ansluta kontakten.
 - Det finns risk för elstötar eller brand.
- Använd inte en nätsladd som är sprucken eller sliten på längden eller i ändarna.
- Böj inte strömsladden för mycket och placera inte tunga föremål på den.
- Dra inte i och böj inte strömsladden överdrivet mycket.
- Vrid och knyt inte strömsladden.
- Häng inte upp strömsladden över ett metallföremål, placera inte ett tungt föremål på strömsladden, stick inte in strömsladden mellan föremål och tryck inte in strömsladden i området bakom apparaten.
- Var försiktig när du flyttar på kylskåpet så att du inte kör över eller skadar strömsladden.
 - Detta kan resultera i elstötar eller brand.
- Koppla aldrig bort kylskåpet genom att dra i nätsladden. Håll alltid i kontakten med ett fast tag och dra rakt ut från eluttaget.
 - Skada på sladden kan orsaka kortslutning, brand och/eller elstötar.

Säkerhetsinformation

- Använd inte aerosoler nära kylskåpet.
 - Aerosoler som används nära kylskåpet kan orsaka explosion eller brand.
- Installera inte den här apparaten nära ett element eller lättantändligt material.
- Installera inte den här apparaten på en plats där det läcker ut gas.
 - Detta kan resultera i elstötar eller brand.
- Det här kylskåpet måste placeras och installeras korrekt i enlighet med instruktionerna i denna bruksanvisning innan det används.
- Anslut kontakten i rätt position med sladden hängande.
 - Om du ansluter kontakten upp och ned kan ledningen gå av och orsaka brand eller elstötar.
- Kontrollera att kontakten inte krossas eller skadas av kylskåpets baksida.
- Håll förpackningsmaterialet utom räckhåll för barn.
 - Det finns risk för dödsfall till följd av kvävning om ett barn placerar förpackningsmaterialet över huvudet.
- Installera inte den här apparaten på en fuktig, oljig eller dammig plats, eller på en plats där den utsätts för direkt solljus och vatten (regndroppar).
 - Sliten isolering på elektriska delar kan orsaka elstötar eller brand.
- Om det finns damm eller vatten i kylskåpet ska du dra ur kontakten och kontakta ett Samsung Electronics-servicecenter.
 - Annars finns det en risk för brand.
- Stå inte ovanpå apparaten och placera inte objekt (t.ex. tvätt, tända ljus, tända cigaretter, tallrikar, kemikalier, metallobjekt o.s.v.) på apparaten.
 - Detta kan resultera i elstötar, brand, problem med produkten eller personskada.
- Du måste avlägsna all skyddande plastfilm innan du kopplar in produkten första gången.

-
- Barn ska övervakas så att de inte leker med låsringarna som används för att ställa in dörren eller vattenslangsklämmorna.
 - Det finns risk för dödsfall genom kvävning om ett barn sväljer en låsring eller en vattenslangsklämma. Håll låsringarna och vattenslangsklämmorna utom räckhåll för barn.
 - Kylskåpet måste anslutas till jord på ett säkert sätt.
 - Se alltid till att du har jordat kylskåpet innan du undersöker eller försöker reparera någon del i apparaten. Strömläckage kan orsaka allvarliga elstötar.
 - Använd aldrig gasledningar, telefonledningar eller andra potentiella åskledare som jord.
 - Du måste jorda kylskåpet för att förhindra strömläckage och elstötar till följd av strömläckage från kylskåpet.
 - Detta kan resultera i en elektrisk kortslutning, brand, explosion eller problem med produkten.
 - Sätt i kontakten ordentligt i vägguttaget. Använd inte en skadad kontakt, skadad strömsladd eller ett vägguttag som sitter löst.
 - Detta kan resultera i elstötar eller brand.
 - Kylskåpets säkring ska bytas av en kvalificerad tekniker eller ett serviceföretag.
 - Om du inte gör det kan det resultera i elstötar eller personskada.

Säkerhetsinformation

Försiktighetsåtgärder vid installation

VAR FÖRSIKTIG

- Tillåt tillräckligt med utrymme runtomkring kylskåpet och installera det på en jämn yta.
 - Om kylskåpet inte står jämt kan kylningseffektiviteten och hållbarheten minska.
- Efter att du har installerat och slagit på apparaten ska du låta den stå i 2-3 timmar innan du fyller den med livsmedel.
- Vi rekommenderar starkt att du låter en kvalificerad tekniker eller ett serviceföretag installera kylskåpet.
 - Om du inte gör det kan det resultera i elstötar, brand, explosion, problem med produkten eller personskada.

Kritiska varningar för användning

VARNING

- Sätt inte i kontakten i vägguttaget med våta händer.
 - Detta kan resultera i elstötar.
- Förvara inte föremål ovanpå enheten.
 - När du öppnar eller stänger dörren kan föremål falla ned och orsaka personskada och/eller materialskada.
- Stick inte in händerna, fötterna eller metallföremål (exempelvis metallpinnar) under eller bakom kylskåpet.
 - Detta kan resultera i elstötar eller personskada.
 - Vassa kanter kan orsaka personskada.
- Vidrör inte insidan av frysens väggar eller produkter som förvaras i frysen med våta händer.
 - Detta kan orsaka köldskador.
- Ställ inte en vattenfylld behållare ovanpå kylskåpet.
 - Spillt vatten kan leda till brand eller elstötar.

- Förvara inte flyktiga eller lättantändliga föremål eller ämnen (bensen, thinner, propangas, alkohol, eter, LP-gas och andra liknande produkter) i kylskåpet.
 - Det här kylskåpet är endast för att förvara livsmedel.
 - Detta kan resultera i brand eller explosion.
- Barn ska övervakas av en vuxen så att de inte leker med apparaten.
 - Håll fingrarna utanför "klämpunkts"-områden. Spelen mellan dörrarna och skåpet är mycket litet. Var försiktig när du öppnar dörrar om barn befinner sig i området.
- Placera inte dina eller barns fingrar mellan dörrarna.
 - Håll fingrar borta från mellanrummen vid höger och vänster dörr. Var försiktig när du öppnar dörrarna om du har fingrarna mellan dörrarna.
- Låt inte barn hänga på dörren eller dörrlådorna. Det kan leda till allvarlig personskada.
- Låt inte barn gå in i kylskåpet. De kan bli inlåsta.
- För inte in händerna i den nedre delen på apparatens undersida.
 - Eventuella vassa kanter kan orsaka personskada.
- Förvara inte läkemedel, vetenskapsmaterial eller produkter som är känsliga för låga temperaturer i kylskåpet.
 - Produkter som kräver strikta temperaturkontroller får inte förvaras i kylskåpet.
- Om det luktar läkemedel eller rök ska du omedelbart dra ut kontakten och kontakta Samsung Electronics servicecenter.
- Om det finns damm eller vatten i kylskåpet ska du dra ur kontakten och kontakta ett Samsung Electronics-servicecenter.
 - Annars finns det en risk för brand.
- Låt inte barn kliva på en låda.
 - Lådan kan gå sönder och få dem att halka.
- Lämna inte kylskåpsdörrarna öppna medan kylskåpet inte används och låt inte barn stiga in i kylskåpet.

Säkerhetsinformation

- Låt inte spädbarn eller barn gå in i lådan.
 - Det kan orsaka dödsfall från kvävning genom klämning, eller personskada.
- Fyll inte kylskåpet med för mycket mat.
 - När du öppnar dörren kan föremål falla ut och orsaka personskada eller materialskada.
- Spreja inte flyktiga material som insektsmedel på apparatens yta.
 - Förutom att det är skadligt för människor kan det också orsaka elstötar, brand eller problem med produkten.
- Stoppa aldrig in fingrarna eller andra föremål i vattenmaskinens hål, isrännan eller ismaskinens hink.
 - Det kan orsaka personskada eller materialskada.
- Använd inte och placera inte ämnen som är temperaturkänsliga, t.ex. lättantändliga sprejer, lättantändliga föremål, torris, medicin eller kemikalier i närheten av kylskåpet.
- Använd inte en hårtork till att torka insidan av kylskåpet. Placera inte ett tätt ljus i kylskåpet för att ta bort dålig lukt.
 - Detta kan resultera i elstötar eller brand.
- Fyll bara på vattenbehållaren, isfacket och vattenkuber med dricksvatten (mineralvatten eller renat vatten).
 - Fyll inte på behållaren med te, juice eller sportdryck, eftersom detta kan skada kylskåpet.
- Stå inte ovanpå apparaten och placera inte objekt (t.ex. tvätt, tända ljus, tända cigaretter, tallrikar, kemikalier, metallobjekt o.s.v.) på apparaten. Detta kan resultera i elstötar, brand, problem med produkten eller personskada. Ställ inte en vattenfylld behållare ovanpå apparaten.
 - Spillt vatten kan leda till brand eller elstötar.
- Titta aldrig direkt in i UV LED-lampan under en längre tid.
 - Detta kan resultera i ansträngda ögon från det ultravioletta ljuset.

- Placera inte hyllan upp och ned. Hyllstoppen fungerar eventuellt inte.
 - Det kan leda till personskada på grund av att glashyllan faller ned.
- Håll fingrarna utanför "klämpunkts"-områden. Spelen mellan dörrarna och skåpet är mycket litet. Var försiktig när du öppnar dörrar om barn befinner sig i området.
- Om en gasläcka upptäcks ska öppen eld eller andra möjliga antändningskällor undvikas och rummet i vilket enheten befinner sig ska vädras i flera minuter.
 - Vidrör inte apparaten eller sladden.
 - Använd inte en fläkt.
 - Detta kan orsaka en gnista som resulterar i explosion eller brand.
- Flaskor bör förvaras tätt tillsammans så att de inte ramlar ut.
- Den här produkten är endast avsedd för förvaring av livsmedel i hemmiljö.
- Stoppa aldrig in fingrarna eller andra föremål i vattenmaskinens håll, isrännan eller ismaskinens hink.
 - Det kan orsaka personskada eller materialskada.
- Försök inte att reparera, demontera eller modifiera kylskåpet på egen hand.
- Använd inte andra säkringar (exempelvis koppar, ståltråd o.s.v.) än en standardsäkring.
- Om kylskåpet måste repareras eller installeras om ska du kontakta närmsta servicecenter.
 - Om du inte gör det kan det resultera i elstötar, brand, problem med produkten eller personskada.
- Om det luktar bränt eller kommer rök från kylskåpet ska du omedelbart koppla bort kylskåpet och kontakta ett Samsung Electronics-servicecenter.
 - Om du inte gör det kan det resultera i fara för elstötar eller brand.
- Dra ut kontakten ur vägguttaget innan du byter lampor i kylskåpet.
 - Annars finns det risk för att brand eller elstötar uppstår.

Säkerhetsinformation

- Om du har problem med att byta en lampa som inte är LED ska du kontakta ett Samsung-servicecenter.
- Sätt i kontakten ordentligt i vägguttaget.
- Använd inte en skadad strömsladd eller ett vägguttag som sitter löst.
 - Detta kan resultera i elstötar eller brand.

Försiktighetsåtgärder vid användning

VAR FÖRSIKTIG

- Frys inte om upptinad mat.
 - Fryst och upptinad mat utvecklar skadliga bakterier snabbare än färsk mat.
 - Den andra upptiningen bryter ned ännu fler celler, avger fukt och ändrar produktens tillstånd.
- Tina inte upp kött i rumstemperatur.
 - Säkerheten beror på om den råa produkten har hanterats korrekt.
- Placera inte glasflaskor eller kolsyrade drycker i frysen.
 - Behållaren kan frysa och gå sönder, vilket kan resultera i skada.
- Använd endast ismaskinen som följer med kylskåpet.
- Stäng vattenventilen om du kommer att vara borta under en längre period (till exempel på semester) och inte kommer att använda vatten- eller ismaskinen.
 - Annars kan vattenläckage uppstå.
- Om du inte ska använda kylskåpet under en längre period, (3 veckor eller mer) ska du tömma kylskåpet, inklusive ishinken, koppla bort det, stänga vattenventilen, torka bort överbliven fukt från insidan av väggarna och lämna dörrarna öppna för att undvika odörer och mögel.
- För att få bästa prestanda med produkten:
 - Placera inga livsmedel framför ventilationen på kylskåpets baksida, eftersom det kan hindra den fria luftcirkulationen i kylfacket.
 - Paketera livsmedel korrekt eller stoppa det i en lufttät behållare innan du ställer in det i kylskåpet.
 - Beakta längsta förvaringstider och utgångsdatum för frysta varor.

Säkerhetsinformation

- Du behöver inte koppla bort kylskåpet från strömmen om du ska vara borta i mindre än tre veckor. Om du ska vara borta i mer än tre veckor ska du dock ta bort all mat och ishinken, koppla bort kylskåpet, stänga vattenventilen, torka bort överbliven fukt från väggarnas insida och lämna dörrarna öppna för att undvika odörer och mögel.
- Servicegaranti och modifieringar
 - Alla ändringar eller modifieringar som utförs av tredje part på den här slutförda apparaten täcks inte av Samsungs garantitjänst och är inte heller Samsungs ansvar gällande säkerhetsproblem som resultat av tredje parts modifieringar.
- Blockera inte luftöppningarna inuti kylskåpet.
 - Om luftöppningarna blockeras, särskilt med plastpåsar, kan kylskåpet bli överkylt. Om den här nedkylningsperioden pågår för länge kan vattenfiltret gå sönder och orsaka en vattenläcka.
- Använd endast ismaskinen som följer med kylskåpet.
- Torka bort överskottsfukt från insidan och låt dörrarna vara öppna.
 - Annars kan det bildas dålig lukt och mögel.
- Om kylskåpet kopplas bort från elnätet ska du vänta i minst fem minuter innan du ansluter det igen.
- Om kylskåpet blir fuktigt av vatten ska du dra ut kontakten och kontakta Samsung Electronics servicecenter.
- Slå inte på och applicera inte för mycket kraft på någon glasyta.
 - Trasigt glas kan orsaka personskador och/eller skador på egendom.
- Fyll vattentanken och isbitsbrickan endast med dricksvatten (kranvatten, mineralvatten eller renat vatten).
 - Fyll inte vattentanken med te eller sportdrycker. Detta kan skada kylskåpet.
- Var försiktig så att fingrarna inte fastnar.
- Om kylskåpet svämmar över ska du kontakta närmaste servicecenter.
 - Det finns risk för elstötar eller brand.

- Förvara inte vegetabilisk olja i kylskåpets dörrfack. Oljan kan stelna och få dålig smak och göra den svår att använda. Dessutom kan den öppna behållaren läcka och den spillda oljan kan leda till att dörrfacket spricker. När du har öppnat en oljebehållare är det bäst att förvara den på en sval och skuggig plats, t.ex. i ett skåp eller ett skafferi.
 - Exempel på vegetabilisk olja är: olivolja, majsolja, druvkärneolja etc.

Försiktighetsåtgärder vid rengöring

VAR FÖRSIKTIG

- Spreja inte vatten direkt på kylskåpets insida eller utsida.
 - Det finns risk för brand eller elstötar.
- Använd inte en hårtork till att torka insidan av kylskåpet.
- Placera inte ett tätt ljus i kylskåpet för att ta bort dålig lukt.
 - Detta kan resultera i elstötar eller brand.
- Spreja inte rengöringsmedel direkt på displayen.
 - Tryckta bokstäver på displayen kan lossna.
- Om ett främmande ämne, t.ex. vatten, har kommit in i apparaten ska du dra ut kontakten och kontakta närmaste servicecenter.
 - Om du inte gör det kan det resultera i elstötar eller brand.
- Använd en ren, torr trasa för att torka bort främmande ämnen eller damm från kontaktens blad. Använd inte en blöt eller fuktig trasa när du gör rent kontakten.
 - Annars finns det risk för brand eller elstötar.
- Gör inte rent apparaten genom att spreja vatten direkt på den.
- Använd inte bensen, thinner, klorox eller klorid för rengöring.
 - De kan skada ytan på enheten och orsaka brand.
- Stoppa aldrig in fingrarna eller andra objekt i vattenmaskinens håll.
 - Det kan orsaka personskada eller materialskada.

Säkerhetsinformation

- Innan rengöring eller underhåll ska du koppla bort apparaten från vägguttaget.
 - Om du inte gör det kan det resultera i elstötar eller brand.
- Använd en ren svamp eller mjuk trasa och ett svagt rengöringsmedel i varmt vatten för att göra rent kylskåpet.
- Använd inte slipande eller hårda rengöringsmedel, t.ex. fönsterputs, skurande rengöringsmedel, lättantändliga vätskor, saltsyra, rengöringsvax, koncentrerade tvättmedel, blekmedel eller rengöringsmedel som innehåller petroleumprodukter på de utvändiga ytorna (dörrar och skåp), plastdelar, dörrfoder och invändigt foder och packningar.
 - De kan skrapa eller skada materialet.
- Rengör inte glasytorna eller höljena med varmt vatten när de är kalla. Glashyllor och höljen kan spricka om de utsätts för plötsliga temperaturförändringar eller slag, t.ex. stötar eller fall.

Kritiska varningar för kassering

VARNING

- Återvinn eller kassera produktens förpackningsmaterial på ett miljövänligt sätt.
- Kontrollera att inga av rören på kylskåpets baksida är skadade före kassering.
- R-600a eller R-134a används som kylmedel. Kontrollera märkningen på kompressorn på baksidan av apparaten eller typskylten i kylskåpet för att se vilket kylmedel som används i kylskåpet. Om kylskåpet innehåller antändbar gas (kylmedel R-600a) ska du kontakta din lokala myndighet för säker kassering av produkten.
- När du kasserar det här kylskåpet ska du ta bort dörren/dörrtätningen och dörrlåset så att små barn eller djur inte kan fastna i det. Barn ska övervakas av en vuxen så att de inte leker med apparaten. Om barn fastnar inuti kan de skadas och kvävas till döds.
 - Om barn fastnar inuti apparaten kan de skadas och kvävas till döds.
- Cyklopentan används i isoleringen. Gaserna i isoleringsmaterialet kräver en speciell avfallshantering. Kontakta din lokala myndighet för miljöanpassad säker återvinning av produkten.
- Förvara allt förpackningsmaterial på avstånd från barn, eftersom förpackningsmaterial kan vara farliga för dem.
 - Om ett barn placerar en påse över huvudet kan barnet kvävas.

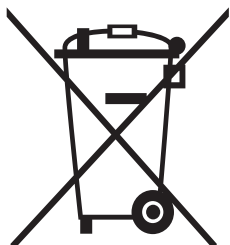
Säkerhetsinformation

Fler tips för korrekt användning

- Vid ett eventuellt strömavbrott ska du kontakta ditt elbolags lokala kontor och fråga hur länge det beräknas pågå.
 - De flesta strömavbrott åtgärdas inom en timme eller två och påverkar inte temperaturen i ditt kylskåp. Du ska dock minimera antalet gånger dörren öppnas när strömmen är frånkopplad.
 - Om strömavbrottet pågår i mer än 24 timmar ska du plocka bort och kassera all fryst mat.
- Kylskåpet fungerar eventuellt inte konsistent (fryst innehåll kan tina eller temperaturen kan bli för hög i frysacket) om det under en längre tid placeras på en plats där omgivningens lufttemperatur konstant är lägre än temperaturen som apparaten är utformad för.
- För vissa, särskilda livsmedel kan det på grund av deras egenskaper vara dåligt för konserveringen att hålla dem frysta.
- Din apparat är frostfri, vilket innebär att du inte behöver frosta av den manuellt. Det sker automatiskt.
- Temperaturstigningar under avfrostningen uppfyller ISO-krav. Om du vill förhindra en otillbörlig temperaturökning för den frusna maten under avfrostning av apparaten ska du vira in fryst mat i flera lager tidningspapper.
- Frys inte redan frysta livsmedel igen om de har tinat helt.
- Temperaturen i den tvåstjärniga sektionen (sektionerna) eller facket (facken) som har en symbol med två stjärnor (☆☆) är lite högre än i de andra frysacken.

De sektioner eller fack som är tvåstjärniga anges i instruktionerna och/eller leveransvillkoren.

Instruktioner om WEEE



Korrekt avfallshantering av produkten (elektriska och elektroniska produkter)

(Gäller i länder med separata insamlingssystem)

Denna symbol på produkten, tillbehören och i manualen anger att produkten och de elektroniska tillbehören (t.ex. laddare, headset, USB-kabel) inte bör sorteras tillsammans med annat hushållsavfall när de kasseras. Dessa föremål bör hanteras separat för ändamålsenlig återvinning av beståndsdelarna för att förhindra fara för hälsa och miljö. Hushållsanvändare bör kontakta återförsäljaren som sålt produkten eller kommunen för vidare information om var och hur produkten och tillbehören kan återvinnas på ett miljösäkert sätt.

Företagsanvändare bör kontakta leverantören samt verifiera angivna villkor i köpekontraktet. Produkten och de elektroniska tillbehören bör inte hanteras tillsammans med annat kommersiellt avfall.

Information om Samsungs miljöinsatser och regleringskrav för produkter, t. ex. REACH, WEEE och batterier finns på vår hållbarhetssida som du når via www.samsung.com

(Endast för produkter som säljs i europeiska länder och Storbritannien)

Installation

Följ de här instruktionerna noggrant för att garantera en korrekt installation av kylskåpet och för att undvika skador innan du använder det.

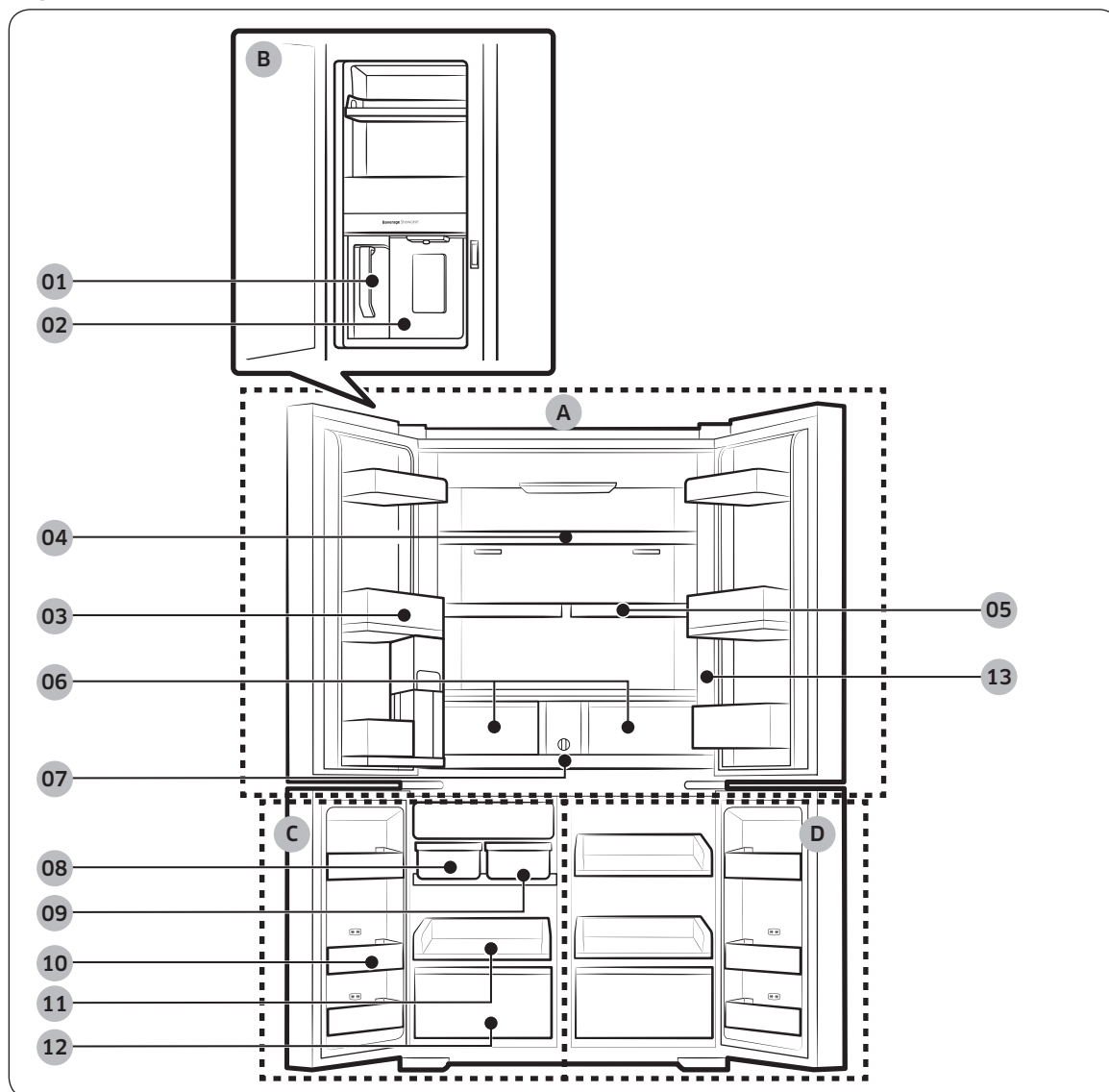
VARNING

- Använd bara den här apparaten i det syfte den är avsedd för och enligt den här bruksanvisningen.
- All eventuell service måste utgöras av en kvalificerad tekniker.
- Kassera produktförpackningens material enligt de lokala bestämmelserna.
- För att undvika elstötar ska du koppla bort strömkontakten innan service eller byte av delar.

En överblick över kylskåpet

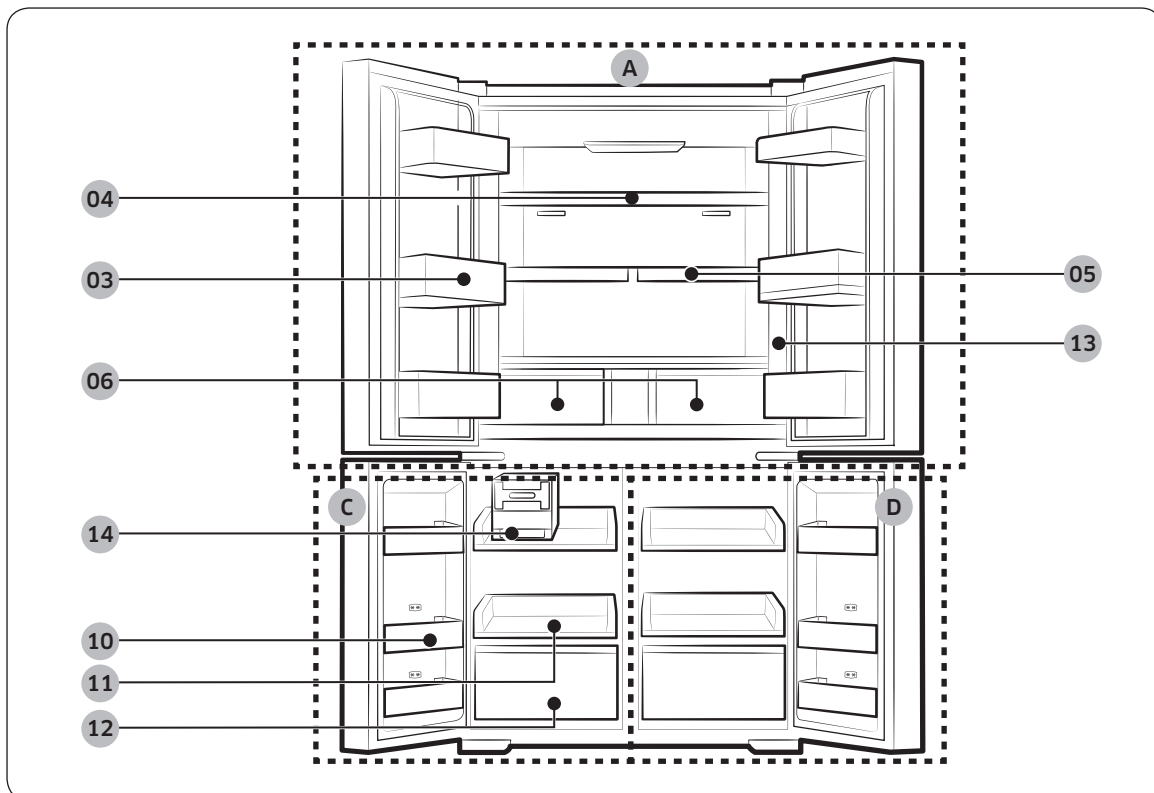
Det faktiska kylskåpet och medföljande delar till kylskåpet kan skilja sig från bilderna i den här bruksanvisningen, beroende på modellen och landet.

Typ A



Installation

Typ B



-
- | | |
|---|------------------------|
| 01 AutoFill-kanna * | A. Kylskåp |
| 02 Vattenmaskin ** | B. Dryckesförvaring ** |
| 03 Fack i kylskåpsdörren | C. Frys |
| 04 Kylskåpshylla | D. Cool Select+ |
| 05 Snabbtrymmeshylla * | |
| 06 Grönsakslåda / Flex Crisper-låda * | |
| 07 Vattenfilter * | |
| 08 Automatisk ismaskin - Iskuber * (Ismaskin *) | |
| 09 Automatisk ismaskin - Krossad is * | |
| 10 Fack i frysdörren | |
| 11 Fryshylla | |
| 12 Fryslåda | |
| 13 Kontrollpanel | |
| 14 Iskubsfack med vred * | |

* Endast på tillämpliga modeller

** Endast modeller med vattenmaskin

OBS!

- För energieffektivitet ska du se till att alla hyllor, lådor och korgar är placerade på sina originalplatser.
- När du stänger dörren ska du se till att den vertikala, gångjärnsförsedda delen är i rätt position för att undvika att den andra dörren repas.
- Om den vertikala, gångjärnsförsedda delen har vänts ska du sätta tillbaka den i rätt position och sedan stänga dörren.
- Ibland kan det bildas fukt på den vertikala, gångjärnsförsedda delen.
- Om du stänger en dörr med kraft kan den andra dörren öppnas.
- Om den invändiga eller utvändiga LED-lampan slutar fungera ska du kontakta ett lokalt Samsung-servicecenter.

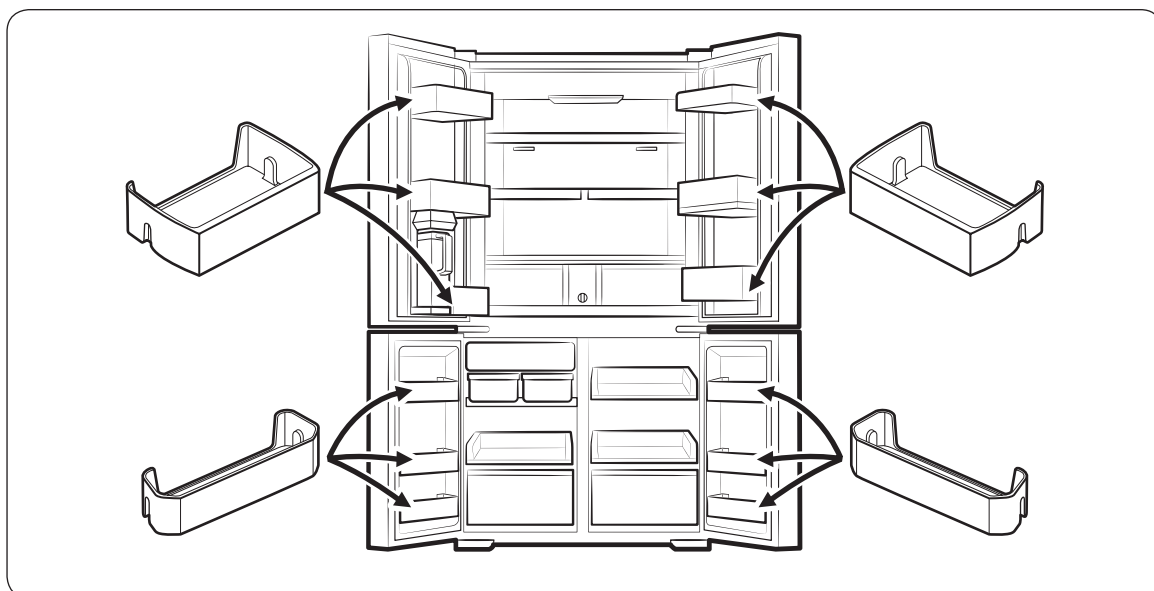
Installation

Dörrfack

Ditt kylskåp levereras med dörrfack av olika typer och storlekar. Om kylskåpets dörrfack förpackades separat ska du använda bilden nedan för att placera facken på rätt sätt.

OBS!

Det faktiska kylskåpet och medföljande delar till kylskåpet kan skilja sig från bilderna i den här bruksanvisningen, beroende på modellen och landet.



Stegvis installation

STEG 1 Välj en plats

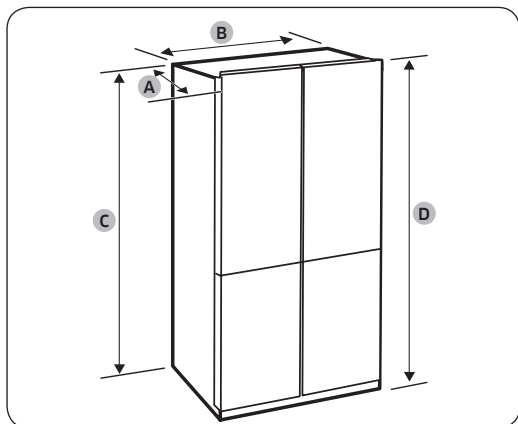
Platsen måste:

- Ha en hård, välbalanserad yta som är fri från mattor och liknande som kan hindra ventilationen
- Vara utan direkt solljus
- Ha tillräckligt med utrymme för att öppna och stänga dörren
- Vara långt ifrån alla typer av värmekällor
- Tillhandahålla utrymme för underhåll och service
- Ha ett temperaturintervall mellan 10 °C och 43 °C

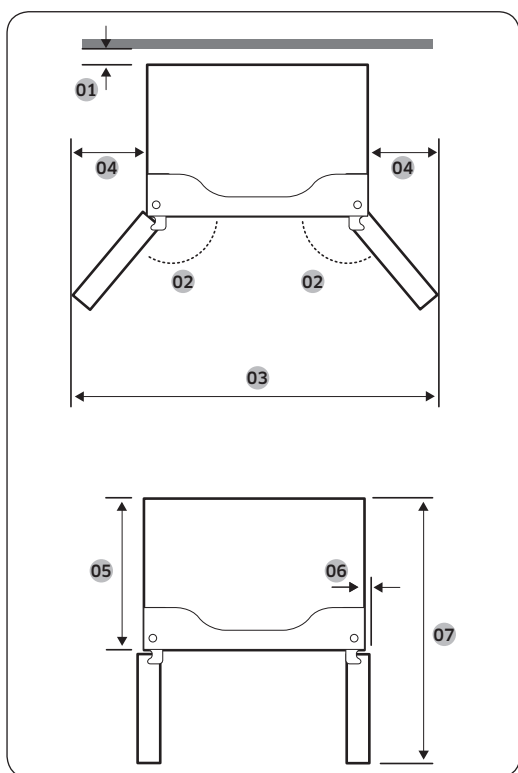
Installation

Spel

Se följande figurer och tabeller för krav på installationsutrymme.



Djup "A"	723 mm
Bredd "B"	912 mm
Höjd "C"	1797 mm
Total höjd "D"	1825 mm



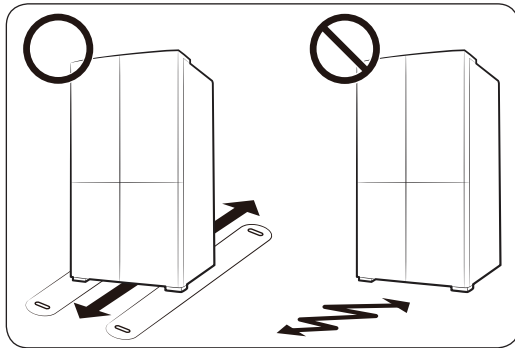
01	mer än 50 mm rekommenderas
02	125°
03	1472 mm
04	282 mm
05	610 mm
06	47 mm
07	1093 mm

OBS!

Mätningarna i tabellerna kan skilja sig något från de faktiska mätningarna, beroende på mätning- och avrundningsmetoden.

STEG 2 Golv

Om kylskåpet inte får plats i ingången ska du läsa **Ta bort dörren för ingång**.



OBS!

För att undvika skador på golvet ska du se till att de främre reglerbara benen är uppfällda.

- Ytan som du ska installera kylskåpet på måste bära kylskåpets hela vikt.
- För att skydda golvet ska du lägga en stor bit kartong på vägen till kylskåpets slutliga installationsplats.
- När kylskåpet är i den slutgiltiga positionen ska du inte flytta på det förutom om du måste skydda golvet. Om du måste flytta kylskåpet ska du placera ett tjockt papper eller tyg, t.ex. en gammal matta, längs med rörelsevägen.

Installation

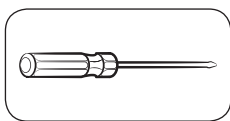
STEG 3 Ta bort dörren för ingång

Om kylskåpet inte kan passera genom ingången till ditt hem eller kök på grund av dess storlek ska du följa dessa instruktioner för att ta bort och sedan montera tillbaka kylskåpets dörrar. Om du inte behöver ta bort dörrarna ska du gå till sidan 42 för att fortsätta installationen.

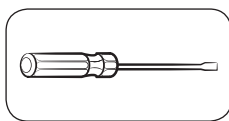
⚠ VARNING

Dra ur strömledningen från kylskåpet innan du tar bort dörrarna.

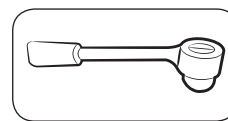
Verktyg som behövs (följer inte med)



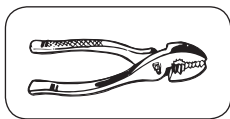
Phillips-skruvmejsel



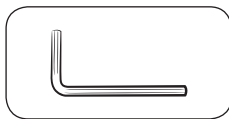
Spårmejsel



Hylsnyckel 3/8" (10 mm)

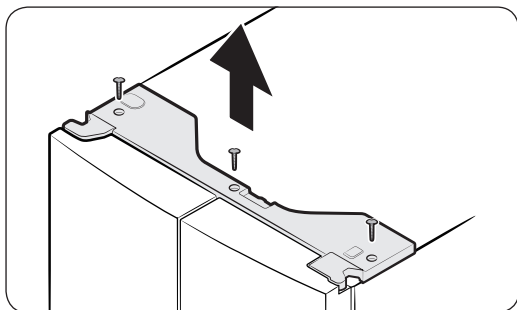


Tång

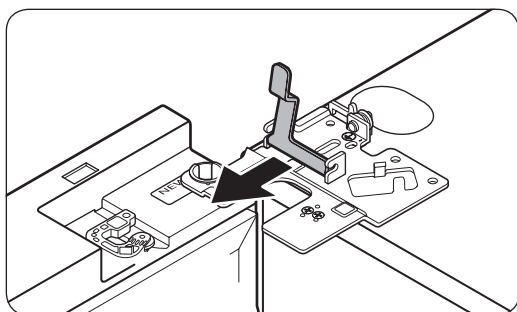
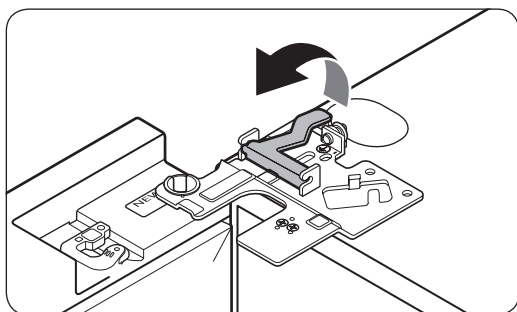
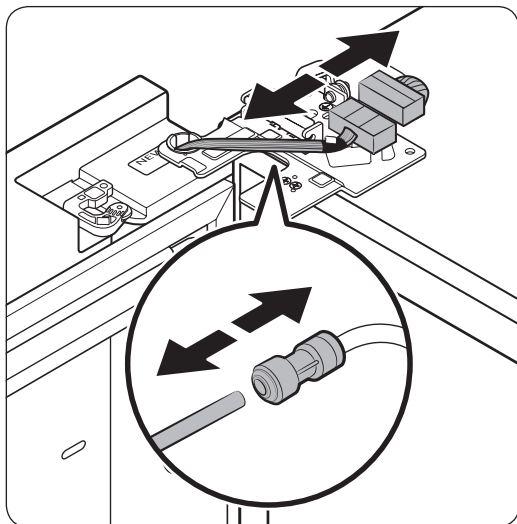


Insexnyckel 1/4" (5 mm)

Demontera kylskåpsdörrarna



1. När dörrarna är stängda, använd en stjärnskruvmejsel för att ta bort skruvarna (x3) från det övre höljet. Dra upp och avlägsna det övre höljet med anslutningarna.



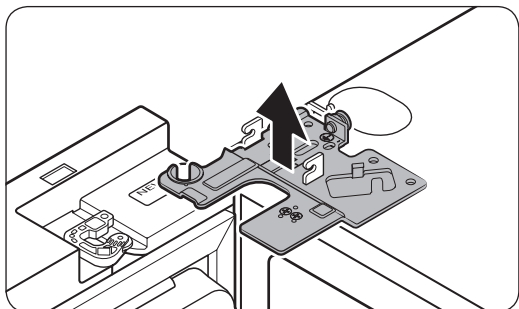
2. Koppla från de två ledningskontaktarna på den vänstra dörren. Anslutningarnas position skiljer sig åt beroende på modell.

! VAR FÖRSIKTIG

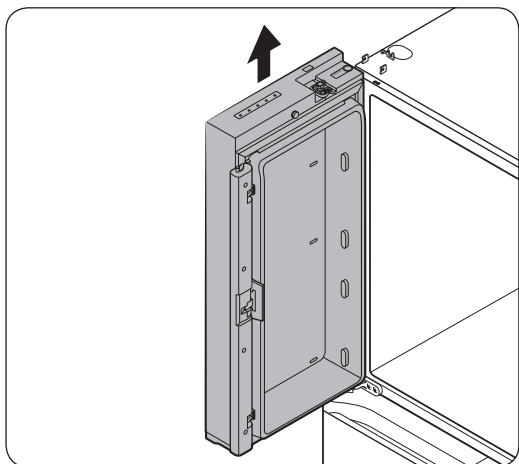
- Ta inte bort båda dörren samtidigt. Se till att bara ta bort en dörr åt gången. Annars kan en av dörren falla och orsaka personskada.
 - Se till att stänga av strömmen till kylskåpet innan du kopplar från anslutningarna.
3. Koppla bort vattenröret från kopplingen på den vänstra dörren så som visas.
 - Detta steg gäller inte modellerna som ej har AutoFill-kanna och vattenmaskinen.
 4. Dra försiktigt upp klämman i flera steg. För att förhindra fingerskador ska du inte använda plötslig kraft på klämman.

5. Dra upp klämman för att avlägsna den.

Installation



6. Öppna dörren 90 grader. Håll i dörren, lyft upp och ta bort det övre gångjärnet. Var försiktig så att du inte skadar anslutningskablarna när du tar bort gångjärnet.

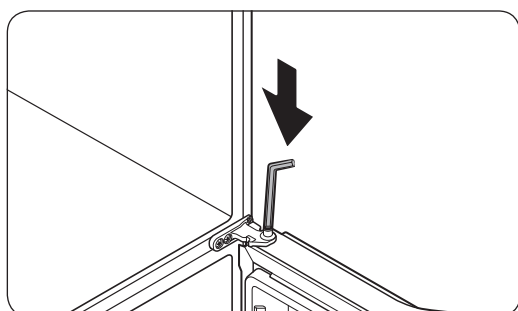
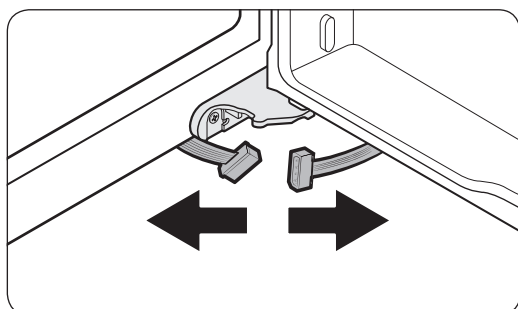
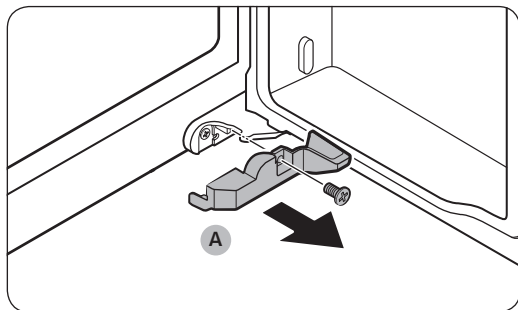


7. Lyft försiktigt upp dörren vertikalt för att ta bort den. Använd inte för mycket kraft på dörren. Dörren kan falla och orsaka en fysisk skada.
8. Lägg ned dörren på en plan yta.
9. Upprepa steg 1-8 för den andra dörren, förutom steg 3. Det finns inget vattenrör på höger sidodörr.
 - Steg 2 gäller inte modeller som ej har visningsdörren.

Demontera frysdörrarna

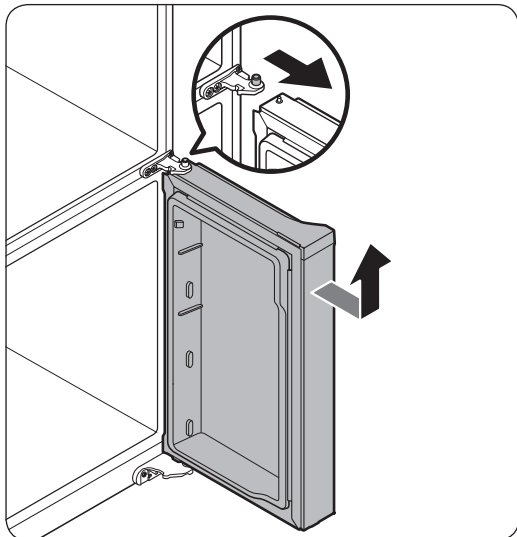
⚠ VAR FÖRSIKTIG

- Se till att ta bort kylskåpsdörrarna innan du tar bort frysdörrarna.
- Var försiktig när du kopplar bort de nedre anslutningarna.



1. Öppna frysdörren.
2. Använd en stjärnskruvmejsel för att ta bort skruven som håller fast höljet (A).
 - Detta steg gäller endast den högra frysdörren (Cool Select+ dörr).
3. Koppla loss kabelanslutningarna.
 - Detta steg gäller endast den högra frysdörren (Cool Select+ dörr).
4. Leta rätt på gångjärnssprinten. Håll i dörren med ena handen och använd en skruvmejsel eller insexnyckel för att trycka ner sprinten. Se till att du håller i dörren för att undvika att dörren faller.

Installation

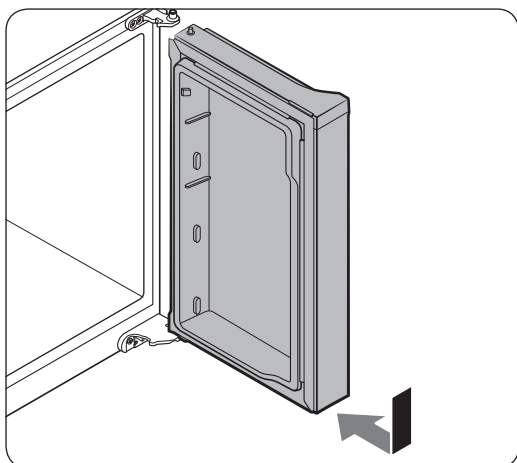


5. För att undvika kontakt med gångjärnet i mitten ska du luta dörren lite mot fronten och lyfta upp den för att ta bort den.
6. Upprepa steg 1-5 för den andra dörren, förutom steg 2 och 3.

Montera tillbaka frysdörrarna

⚠ VAR FÖRSIKTIG

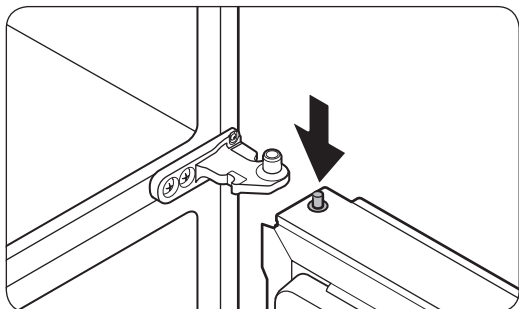
- När du har fäst dörrarna igen, se till att alla elektriska kontakter är ordentligt anslutna.
- Frysdörrarna måste fästas innan kylskåpsdörrarna.
- Var försiktig så att du inte skadar eller kliver på kablarna under åtgärden.



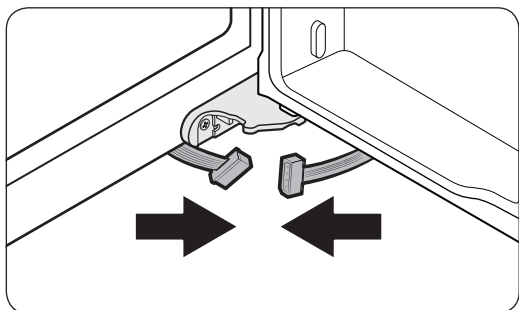
1. Sätt in frysdörren i det nedre gångjärnet medan du trycker frysdörren i pilens riktning.

⚠ VAR FÖRSIKTIG

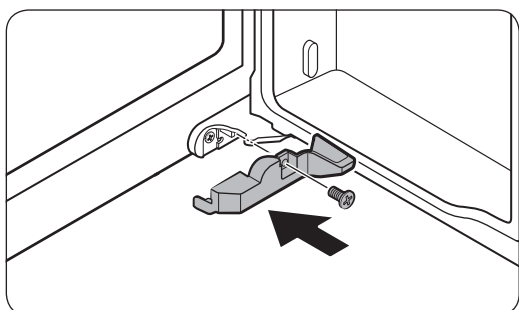
- Var försiktig så att du inte skadar eller kliver på kablarna under åtgärden.



2. Tryck gångjärnssprinten nedåt och placera dörren så att sprinten ligger under sprinthålet i mittengångjärnet. Lossa gångjärnssprinten så att den skjuts in i sprinthålet.



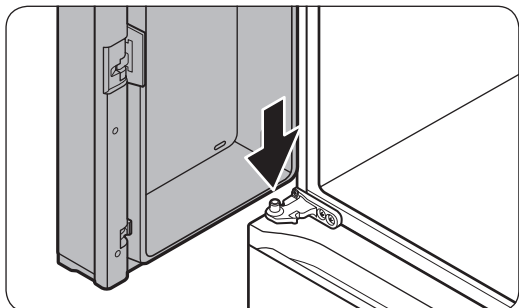
3. Med dörren öppen ansluter du de nedre anslutningarna i pilens riktningar.
 - Detta steg gäller endast den högra frysdörren (Cool Select+ dörr).



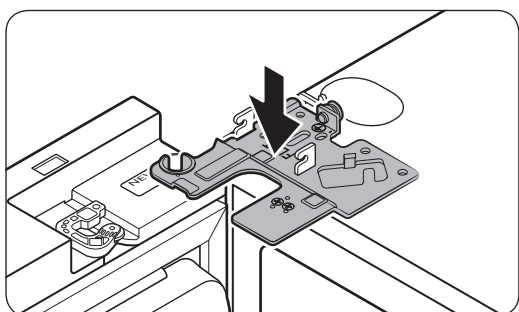
4. Fäst höljet med en stjärnskruvmejsel. Var försiktig så att du inte skadar eller kliver på anslutningarna.
 - Detta steg gäller endast den högra frysdörren (Cool Select+ dörr).
5. Upprepa steg 1-5 för den andra dörren, förutom steg 3 och 4.

Installation

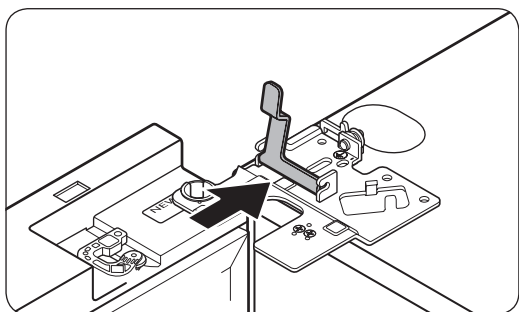
Så här monterar du kylskåpsdörrarna igen



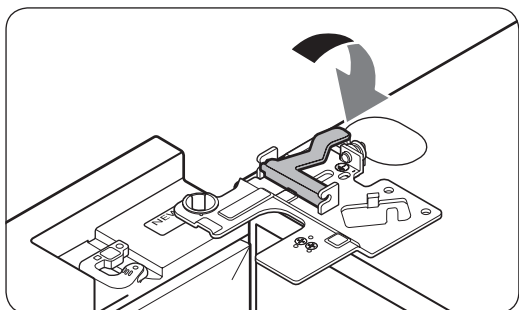
1. Medan du håller dörren öppen mer än 90 grader, sätter du sedan in sprinten på mittengångjärnet i hålet på dörrens botten.



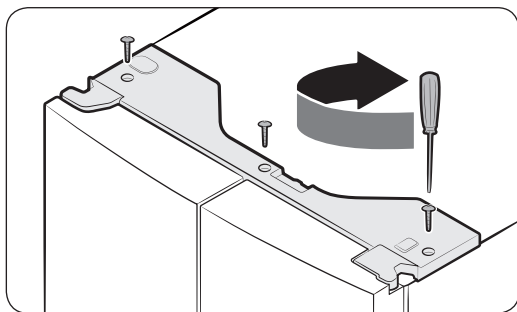
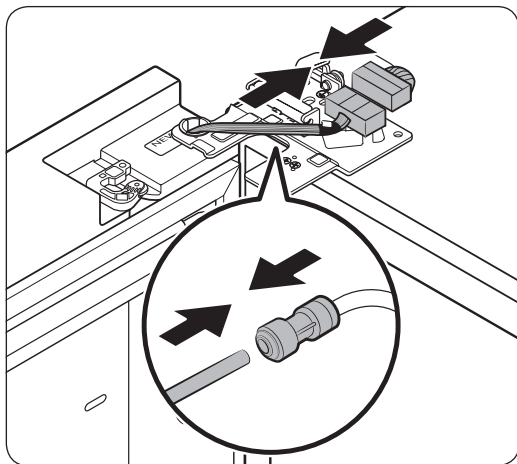
2. Sätt det översta gångjärnet på plats högst upp på kylskåpet och sätt sedan in gångjärnssprinten i det övre hålet på dörren. Se till att ledningarna från dörren går igenom hålet i gångjärnssprinten.



3. För in klämman i pilens riktning.



4. Tryck tillbaka klämman så som visas.



5. Anslut kabelskorna.

⚠ VAR FÖRSIKTIG

- Se till att kabelkontaktarna är korrekt anslutna. Annars fungerar inte displayen.

6. Anslut vattenröret.

- Detta steg gäller inte modellerna som ej har AutoFill-kanna och vattenmaskinen.

⚠ VAR FÖRSIKTIG

- För att undvika vattenläckage ska du se till att de röda klämmorna spänner fast kopplingen ordentligt.
- Håll klämmorna utom räckhåll från barn.

7. Upprepa steg 1-5 för den andra dörren.

- Steg 5 gäller inte modeller som ej har visningsdörren.

8. Fäst det övre höljet med framsidan först och tryck sedan ned baksidan för att placera det i rätt position. Dra sedan åt skruvarna (x3).

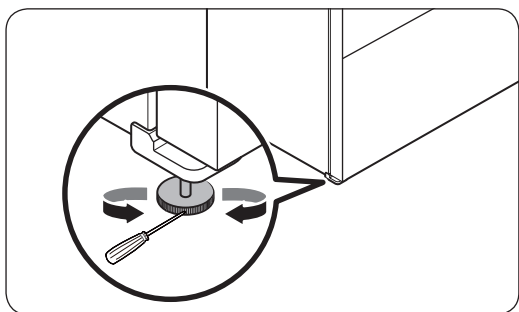
Installation

STEG 4 Nivåreglera kylskåpet

VAR FÖRSIKTIG

- När kylskåpet är installerat måste det stå plant på ett jämt, fast golv. Om det inte gör det kan det orsaka skada på kylskåpet eller personskada.
- Nivåinställningen måste utföras med kylskåpet tomt. Se till att det inte finns något livsmedel kvar i kylskåpet.
- Av säkerhetsskäl ska du ställa in framsidan lite högre än baksidan.

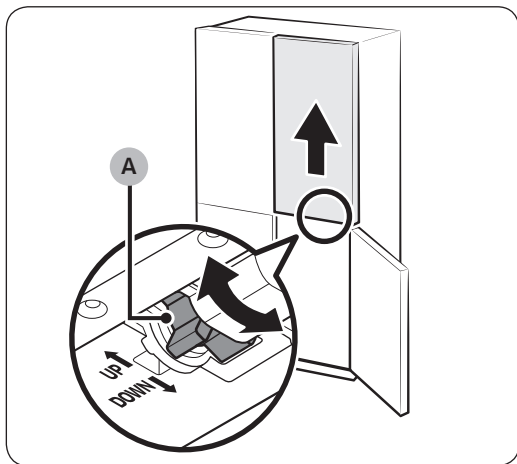
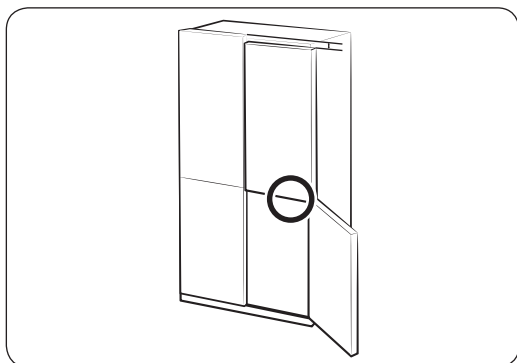
Nivellera kylskåpet med de speciella skruvarna (nivåskruvar) på de främre benen. Använd en spårmejsel för att vrida nivåskruvarna.



- Så här ställer du in höjden på vänster sida: För in en spårmejsel i nivåskruven på det vänstra främre benet. Vrid nivåskruven medurs för att höja vänster sida och vrid den moturs för att sänka den.
- Så här ställer du in höjden på höger sida: För in en spårmejsel i nivåskruven på det högra främre benet. Vrid nivåskruven medurs för att höja höger sida och vrid den moturs för att sänka den.

STEG 5 Justera dörrhöjden

Justera höjden med höjdspaken (endast på tillämpliga modeller)

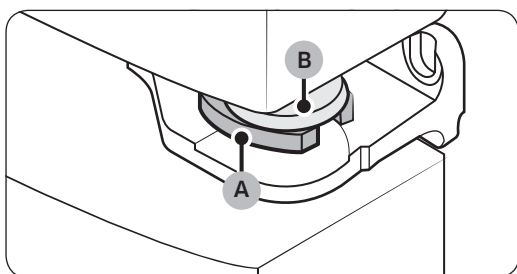
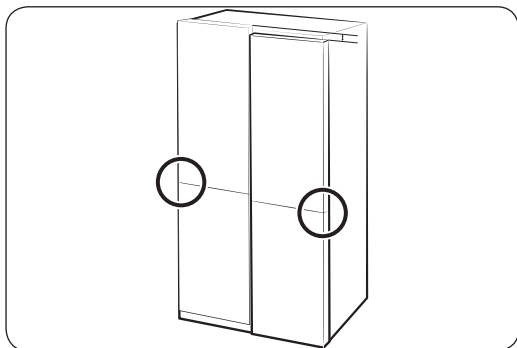
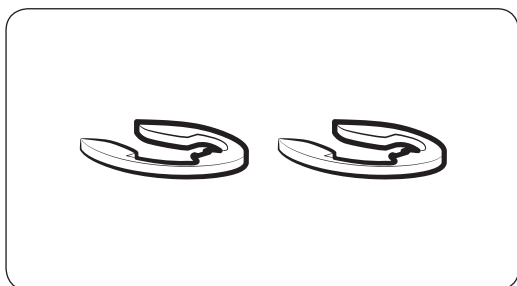


- Se till att kylskåpet står plant innan du justerar dörrhöjden. Använd nivåbenen för detta.
- Du kan använda höjdspaken längst ner vid kylskåpets högra dörr. Öppna frysens högra dörr med båda kylskåpsdörrarna stängda. Använd sedan spaken för att justera dörrhöjden.
- Vrid **höjdspaken (A)** tills de två dörrarna har en jämn nivå längst upp. Vrid spaken mot UPP (som markerat) för att höja den högra dörren och vrid den mot NED (som markerad) för att sänka ned den.
- Lyft kylskåpsdörren något för att underlätta inriktningen. Den maximala justerbara höjden är 3 mm.
 - Spaken kan inte svänga över dess maxgräns. Den kan avge ett ljud om den har vridits för långt.
 - En för hög höjd kan blockera det övre gångjärnshöljet på kylskåpsdörren.
- Om du riktar in dörrhöjden med tomma dörrfack och sedan lagrar föremål i facken kan höjderna skilja sig igen. Om detta händer, följ stegen ovan för att rikta in dörrarna igen.

Installation

Justera höjden med låsringarna

För modeller med höjdspaken vid kylens högra dörr, ska du endast använda låsringarna om du inte kan rikta in dörrarna med höjdspaken.



OBS!

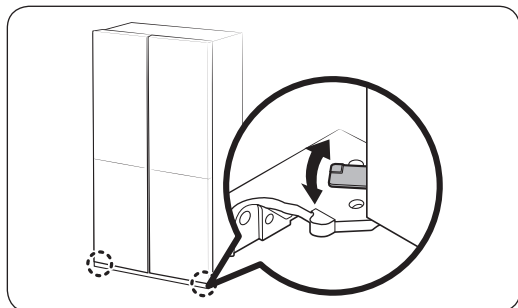
Dörrens höjd kan justeras med hjälp av de medföljande låsringarna, som kommer i fyra olika storlekar (1 mm, 1,5 mm, 2 mm och 2,5 mm).

1. Kontrollera höjdskillnaderna mellan dörrarna och lyft sedan upp och håll den lägre dörren.
2. Infoga en låsring (A) i lämplig storlek mellan dörringen (B) och gångjärnet så som visas.

VAR FÖRSIKTIG

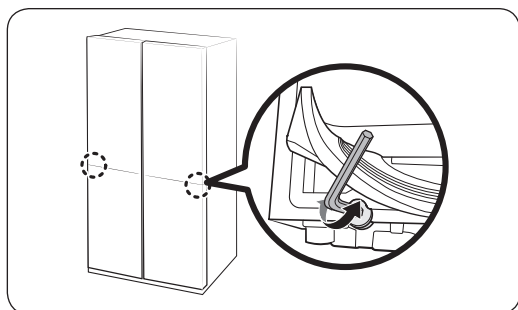
- Sätt bara i en låsring. Om du sätter i två eller fler låsringar, kan ringarna glida ut eller avge ett gnidande ljud.
- Håll låsringarna utom räckhåll för barn och behåll dem för framtida användning.
- Höj inte dörren för mycket. Dörren kan slå i och skada det övre höljet.

Justera frysdörrens höjd (endast på tillämpliga modeller)



- Se till att kylskåpet står plant innan du justerar dörrhöjden. Använd nivåbenen för detta.
- Du kan justera båda frysdörrarnas höjd genom att använda spaken vid det nedre gångjärnet.
- Öppna dörren, lyft upp den lite och vrid sedan spaken åt vänster eller höger för att justera höjden.

Justera glappet mellan kylskåpsdörrarna och kylskåpets stomme (endast på tillämpliga modeller)



- Du kan justera glappet mellan båda kylskåpsdörrarna och kylskåpets stomme genom att använda justeringsskruven längst ned på kylutrymmet.
- Lyft upp dörrpackningen och leta upp justeringsskruven under packningen. Använd 4 mm insexnyckel för att justera glappet.

⚠ VAR FÖRSIKTIG

Tryck fast packningen ordentligt. Annars finns det risk för att det läcker kallluft ur kylskåpet.

Installation

STEG 6 Anslut till en vattenkälla (endast på tillämpliga modeller)

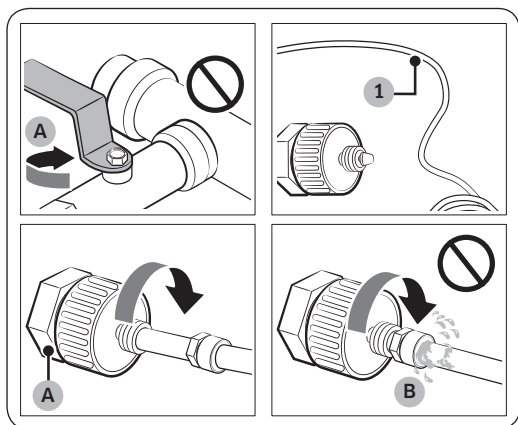
⚠ VAR FÖRSIKTIG

- De nya slangarna som levereras med apparaten ska användas och de gamla slangarna får inte återanvändas.
- Vattenledningen måste anslutas av en kvalificerad tekniker.
- Garantin för kylskåpet täcker inte installationen av vattenledningen. Installationen av vattenledningen utförs på din bekostnad om inte installationsavgiften är inkluderat i återförsäljarens pris.
- Samsung tar inget ansvar för installationen av vattenledningen. Om en vattenläcka inträffar ska du kontakta vattenledningens installatör.

Så här ansluter du kallvattenröret till vattenfiltreringsslangen.

⚠ VAR FÖRSIKTIG

- Se till vattenfiltreringsslangen är ansluten till ett rör med kallt dricksvatten. Om den ansluts till varmvattenröret kan det orsaka fel i reningen.

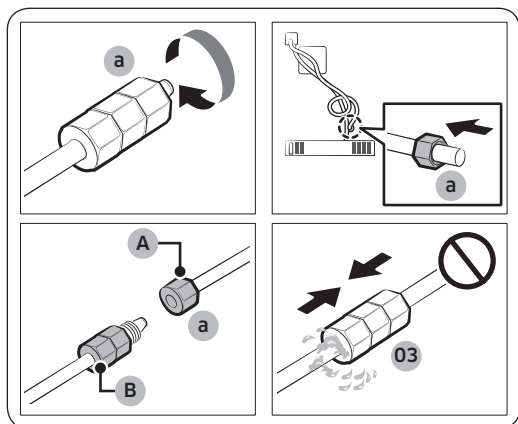


A. Stäng huvudvattenröret

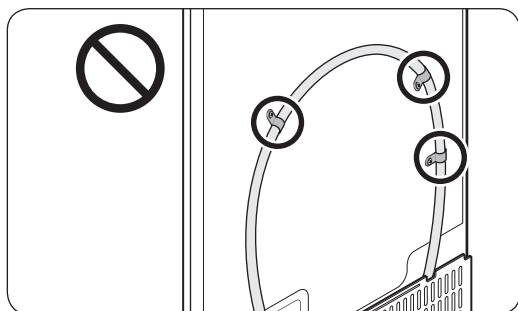
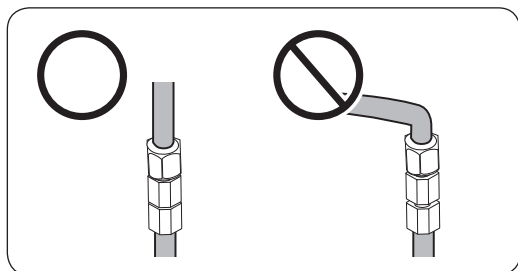
B. Inget spel

1. Stäng vattenförsörjningen genom att stänga huvudvattenventilen.
2. Identifiera **vattenröret (1)** med kallt dricksvatten.
3. Följ installationsanvisningarna för vattenledningen för att ansluta vattenledningen.
4. När anslutningen är klar öppnar du huvudvattenventilen och kör ca 3 liter vatten genom vattenmaskinen. Det är för att avlägsna föroreningar från röret.

Så här ansluter du vattenfiltreringsslangen till vattenledningen



- A. Vattenledning från enheten
- B. Vattenledning från kittet



Reparera vattenledningen

⚠ VAR FÖRSIKTIG

Vattenledningen måste repareras av en kvalificerad tekniker. Om du hittar en vattenläcka ska du kontakta ett lokalt Samsung-servicecenter eller vattenledningens installatör.

1. Lossa på och ta bort **kompansionsmuttern (a)** från kylskåpets vattenledning och för in den i vattenfiltreringsslangen.
2. Dra åt **kompansionsmuttern (a)** för att ansluta vattenfiltreringsslangen och vattenledningen.
3. Öppna huvudvattenventilen och kontrollera efter läckage.
4. Om det inte finns några läckor ska du köra ca 3 liter vatten genom vattenmaskinen för att avlägsna orenheter i vattenfiltreringssystemet innan du använder kylskåpet.

📖 OBS!

Om du måste flytta kylskåpet efter anslutning av **vattenledningen** ska du se till att den sammanfogade delen av vattenledningen är rak.

⚠ VAR FÖRSIKTIG

Montera inte vattenfiltret på någon del av kylskåpet. Detta kan skada kylskåpet.

Installation

STEG 7 Första inställningen

Om du utför följande steg ska kylskåpet vara fullt funktionsdugligt.

1. Anslut strömsladden till vägguttaget för att slå på kylskåpet.
2. Öppna dörren och kontrollera att den invändiga lampan tänds.
3. Ställ in temperaturkontrollen på den kallaste inställningen och vänta i ca en timme. Efter en timme är frysen lätt kyld och motorn bör fungera mjukt.
4. Vänta tills kylskåpet når angiven temperatur. Nu är kylskåpet redo att användas.

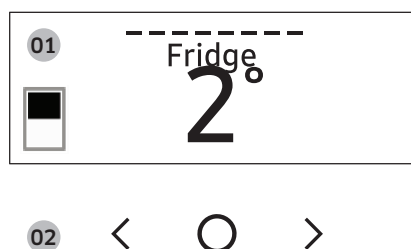
STEG 8 Slutkontroll

När installationen är klar ska du kontrollera att:

- Kylskåpet är anslutet till ett eluttag och korrekt jordat.
- Kylskåpet är installerat på en plan, jämn yta med lämpligt mellanrum mellan väggarna och skåpen.
- Kylskåpet är jämnt och står stadigt på golvet.
- Dörren öppnar och stänger utan problem och att den invändiga lampan tänds automatiskt när du öppnar dörren.

Verksamhet

Kontrollpanel



01 Display	Visar menyn, inställningar och annan information.
02 Knappar	<ul style="list-style-type: none">När displayen är släckt kan du trycka på valfri knapp för att aktivera den.Tryck på < eller > för att navigera åt vänster och höger.Tryck på O för att bekräfta ditt val.Tryck och håll inne O för att välja AP-läget. (För mer information, se avsnittet "SmartThings > Komma igång" på sidan 54.)

OBS!

- Kontrollpanelen är designad för att förbli avstängd när ingen använder kylen. Den är bara aktiverad och tänd när dörren är öppen eller när du trycker in knapparna.
- Om dörren lämnas öppen i fem minuter kommer lamporna inuti att blinka i fem minuter och sedan slockna. Det är för att varna döva och hörselskadade personer om att en dörr är öppen. Observera att den här funktionen är normal.
- När du ändrar temperaturen på panelen visar panelen den aktuella temperaturen i kylskåpet tills temperaturen matchar temperaturen du ställt in. Därefter visar panelen den nya inställda temperaturen. Observera att det kommer att ta tid för kylskåpet att nå den nya temperaturen. Det är normalt. Under denna tid ska du inte ställa in temperaturen igen.

Använda kontrollpanelen

- Tryck på valfri knapp (<, O, eller >) för att aktivera displayen.
- Tryck på < eller > för att välja önskad meny och tryck sedan på O för att bekräfta.
- Tryck på < eller > för att välja önskad inställning och tryck sedan på O för att bekräfta.
 - För mer information om tillgängliga inställningar, se avsnittet **Menybeskrivningar**.

Verksamhet

Menybeskrivningar

Fridge (Kylskåp)	<ul style="list-style-type: none">• Du kan ställa in temperaturen i kylskåpet från 1 ~ 7 °C eller ställa in funktionen Högeffektskyl.• Högeffektskyl ökar kylprocessen till högsta fläkthastighet. Kylskåpet fortsätter att fungera med högsta hastighet under två och en halv timme och går sedan tillbaka till föregående temperatur.
Freezer (Frys)	<ul style="list-style-type: none">• Du kan ställa in frysens temperatur från -23 ~ -15 °C eller ställa in funktionen Power Freeze.• Högeffektsfrys ökar frysprocessen till högsta fläkthastighet. Frysningen fortsätter att fungera med högsta hastighet under 50 timmar och går sedan tillbaka till föregående temperatur. Om du behöver frysa en stor mängd livsmedel ska du aktivera Högeffektsfrys i minst 20 timmar innan du placerar livsmedlet i frysen.
Cool Select+	<ul style="list-style-type: none">• Du kan ställa in läget Cool Select+ från något av de följande lägena.<ul style="list-style-type: none">- Freeze (Frysning): Temperaturen ställs in på samma temperatur som frysen.- Soft Freeze (Lätt frysning): Temperaturen ställs in på -5 °C.- Meat/Fish (Kött/fisk): Temperaturen ställs in på -1 °C.- Fruit/Veggies (Frukt/grönsaker): Temperaturen ställs in på 2 °C.- Beverage (Dryck): Temperaturen ställs in på 4 °C. <p>⚠ VAR FÖRSIKTIG</p> <ul style="list-style-type: none">• Välj läget Cool Select+ för den typ av mat du förvarar där.• Förvara inte kött eller mat i Cool Select+ i lägena Frukt/grönsaker eller Vin. Köttet eller maten kan förstöras.• Förvara inte glasflaskor i Cool Select+ i lägena Frysning eller Lätt frysning. De kan gå sönder och orsaka personskador.

Flex Crisper *	<ul style="list-style-type: none"> Du kan ställa in läget Flex Crisper från något av de följande lägena. <ul style="list-style-type: none"> Fridge (Kylskåp): Temperaturen ställs in på samma temperatur som kylskåpet. Meat/Fish (Kött/fisk): Välj det här läget för att hålla kött och fisk färsk. (Vi rekommenderar att ställa in kylskåpstemperaturen på lägre än 3 °C för att hålla kött och fisk färskare i Flex Crisper) <p>OBS! Kött och fisk kan lagras i köttlådan i tre till fem dagar (med vissa undantag som t.ex. köttfärs, som endast bör förvaras i upp till en eller två dagar). Förvara dessa i frysen om du ska lagra dem längre än 5 dagar.</p>
AutoFill Pitcher (AutoFill-kanna) *	<ul style="list-style-type: none"> Du kan ställa in läget AutoFill-kanna från något av de följande lägena. <ul style="list-style-type: none"> On (På): Ställ in så att din vattenkanna fylls på automatiskt. Off (Av): Ställ in detta för att stänga av funktionen. <p>OBS! Du kan lägga te eller frukter i infusionsanordningen för att göra infuserat te eller vatten. Om du vill behålla det infuserade vattnet i den ursprungliga koncentrationen ska du slå av funktionen AutoFill-kanna. (För mer information, se avsnittet Vattenbehållare (AutoFill-kanna) (endast på tillämpliga modeller) på sidan 56.)</p>
Cubed Ice (Iskuber) * (Ismaskin *)	Du kan starta eller avsluta funktionen som gör iskuber.
Ice Bites (Krossad is) *	Du kan starta eller avsluta funktionen som gör krossad is.

Verksamhet

More Options (Fler alternativ)	<p>Du kan ändra inställningarna för följande funktioner. Tryck på < eller > för att välja meny. Tryck sedan på ○ för att bekräfta.</p> <p>Filter Reset (Filteråterställning) *: Välj den här menyn när du får ett meddelande på displayen om att filtret ska bytas ut. Byt sedan ut filtret enligt instruktionerna på skärmen.</p> <p>Temp. Unit (Temp. Enhet): Du kan ställa in temperaturskalan till antingen Celsius eller Fahrenheit.</p> <p>Door Alarm (Dörralarm): Du kan aktivera eller stänga av dörralarmet.</p> <p>Wi-Fi Connect (Anslut till Wi-Fi): Du kan aktivera eller stänga av Wi-Fi-anlutningen. Aktivera den för att styra och hålla koll på ditt kylskåp i SmartThings-appen. (För mer information SmartThings, se avsnittet SmartThings på sidan 53.)</p>
--------------------------------	---

* Endast på tillämpliga modeller



Om du använder Högeffektskyl eller Högeffektsfrys ökar energiförbrukningen.

SmartThings

Installation

Gå till Google Play Butik, Galaxy Apps eller Apple App Store och sök efter "SmartThings". Hämta och installera appen SmartThings från Samsung Electronics på din smarta enhet.

OBS!

- Appen SmartThings är inte tillgänglig för vissa surfplattor/iPads, samt vissa smarttelefoner.
 - Stöd för [Android] OS 8.0 eller senare. (minst 2 GB RAM-storlek)
 - Stöd för [iOS] 12.0 eller senare/iPhone 6 eller senare.
- För förbättrad prestanda kan appen SmartThings ändras utan föregående meddelande eller så kan stöd avslutas enligt tillverkarens policy. De ytterligare uppdateringarna på appen eller funktionen i appen kan stanna på grund av användbarhet och säkerhetsskäl, även om uppdateringar för närvarande stöds på ditt operativsystem.
- Rekommenderade krypteringssystem inkluderar WPA/TKIP and WPA2/AES. Nyare eller icke-standardiserade Wi-Fi-autentiseringsprotokoll stöds inte.
- Trådlösa nätverk kan påverkas av omgivningens trådlösa kommunikationsmiljön.
- Om internetleverantören har registrerat datorns MAC-adress eller modem för identifiering, kan ditt smarta kylskåp från Samsung misslyckas med att ansluta till internet. Om detta händer ska du kontakta internetleverantören för att få hjälp.
- Brandväggsinställningarna på ditt nätverkssystem kan förhindra ditt smarta kylskåp från Samsung från att komma åt internet. Kontakta internetleverantören för att få teknisk hjälp. Om det här symptomet fortsätter ska du kontakta ett lokalt Samsung-servicecenter eller en återförsäljare.
- Om du vill konfigurera inställningarna för den trådlösa åtkomstpunkten (AP) ska du läsa användarhandboken för AP (router).
- Smarta kylskåp från Samsung stöder både Wi-Fi 2,4 GHz med IEEE 802.11 b/g/n och protokoll för mjuk åtkomstpunkt. (IEEE 802.11 n rekommenderas.)
- Obehöriga trådlösa Wi-Fi-routrar kan misslyckas med att ansluta till tillämpliga smarta kylskåp från Samsung.

Verksamhet

Samsung-konto

Du måste registrera ditt Samsung-konto för att kunna använda appen. Om du inte har ett Samsung-konto ska du följa instruktionerna på skärmen för appen för att skapa ett Samsung-konto gratis.

Komma igång

Slå på den enhet du vill ansluta, öppna appen SmartThings på telefonen och följ sedan anvisningarna nedan.

Om ett popup-meddelande där det står att en ny enhet har hittats visas trycker du på **ADD NOW (LÄGG TILL NU)**.

Om ett popup-meddelande inte visas trycker du på knappen **+** och väljer sedan den enhet du vill ansluta i listan över tillgängliga enheter.

Om enheten inte finns med i listan över tillgängliga enheter trycker du på **Supported Devices (Enheter som stöds)**, väljer enhetstyp (kylskåp) och väljer sedan specifik enhetsmodell.

Följ anvisningarna i appen för att konfigurera enheten. När configurationen är klar visas ditt kylskåp som ett "kort" på skärmen **Devices (Enheter)**.

Kylskåpsappen

Integrerad kontroll

Du kan övervaka och styra ditt kylskåp när du är hemma och i farten.

- Tryck på kylskåpsikonen på SmartThings-instrumentpanelen eller tryck på ikonen Enheter längst ned på kontrollpanelen och tryck sedan på kylskåpets "kort" för att öppna kylskåpssidan.
- Kontrollera driftstatus eller meddelanden relaterade till kylskåpet och ändra sedan alternativ eller inställningar om det behövs.

OBS!

Vissa alternativ eller inställningar i kylskåpet kanske inte är tillgängliga för fjärrstyrning.

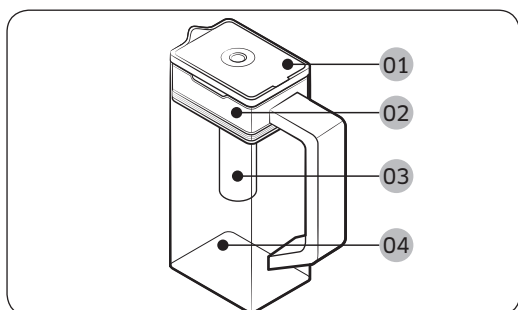
Kategori	Objekt	Beskrivning
Övervakning	Kylskåpstemperatur	Visar önskad temperaturinställning för kylskåpet.
	Frystemperatur	Visar önskad temperatur för frysen.
	Inställningar för Cool Select+	Visar inställningarna för Cool Select+.
	Diagnos	Identifierar onormal drift av kylskåpet.
	Energiövervakning	Kontrollera ackumulerad strömförbrukning för kylskåpet för de senaste 180 dagarna.
Funktioner	Göra is	Du kan slå på eller stänga av istillverkningsfunktionen och kontrollera de aktuella inställningarna för funktionen.
		Du kan även kontrollera istillverkningens status och process.
	Högeffektskyl	Du kan slå på eller stänga av Högeffektskyl och kontrollera de aktuella inställningarna.
	Högeffektsfrys	Du kan slå på eller stänga av Högeffektsfrys och kontrollera de aktuella inställningarna.
	Kylskåpstemperatur	Du kan ställa in önskad temperatur på kylskåpet.
	Frystemperatur	Du kan ställa in önskad temperatur på frysen.
	Inställningar för Cool Select+	Du kan ställa in önskat läge för Cool Select+.
Alarm	Onormalt hög temperatur	Detta alarm aktiveras när kylan, frysen eller Cool Select+ har onormalt höga temperaturer.
	Dörr öppnad	Detta alarm aktiveras om kylskåpsdörren, frysacket eller Cool Select+ -lådan är öppen under en angiven tid.
	AutoFill-kanna är överfylld	Om funktionen för AutoFill-kanna känner av ett för högt flöde aktiveras detta alarm för att varna dig om att den är överfull.
	Byte av vattenfilter	Det här alarmet påminner dig om att vattenfiltret måste bytas ut.

Verksamhet

Särskilda funktioner

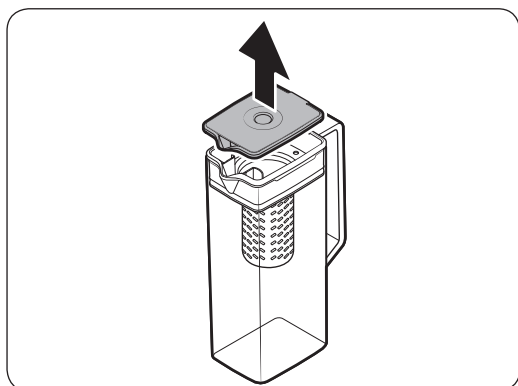
Vattenbehållare (AutoFill-kanna) (endast på tillämpliga modeller)

Kallt och renat vatten finns alltid redo i AutoFill-kanna. Du kan lägga te eller frukter i infusionsanordningen för att infusera vattnet efter smak.



- 01 Lock
- 02 Hållare till infusionsanordning
- 03 Infusionsanordning
- 04 Huvudenhet

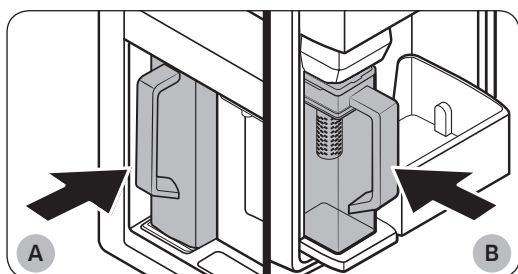
Så här fyller du på vattenbehållaren



1. Håll i en handtagsöppning på **locket** och dra sedan uppåt för att öppna **locket**.
2. Lägg i teblad eller frukt efter önskemål i infusionsanordningen.

OBS!

Om du vill behålla det infuserade vattnet i den ursprungliga koncentrationen ska du slå av funktionen AutoFill-kanna.

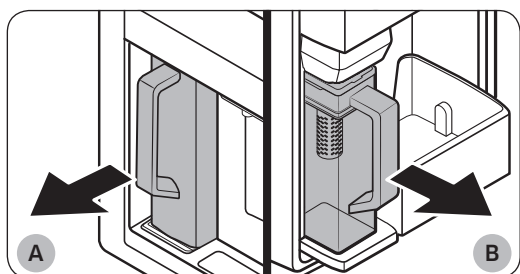


- A. Typ A-modeller
- B. Typ B-modeller

3. Aktivera funktionen AutoFill-kanna på kontrollpanelen. Öppna luckan till dryckesförvaringen (typ A) eller kylskåpets vänstra dörr (typ B) och montera sedan vattenbehållaren på hållaren. Skjut den rakt in såsom visas på bilden.
4. Stäng dörren. Vattenbehållaren börjar fyllas med kylt vatten efter en stund.

⚠ VAR FÖRSIKTIG

Se till att vattenbehållaren passar i dess hållare.

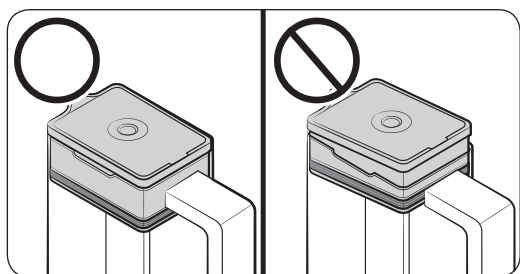
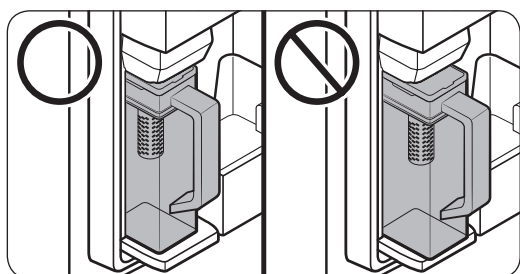


A. Typ A-modeller

B. Typ B-modeller

⚠ VAR FÖRSIKTIG

- Vi rekommenderar att du dricker det fruktinfuserade vattnet inom 24 timmar. Efter det kan vattnet bli dåligt med tiden.
- Du måste rengöra vattenbehållaren efter du har druckit det infuserade vattnet. Rengör även vattenbehållaren om du inte har använt den under en längre tid.

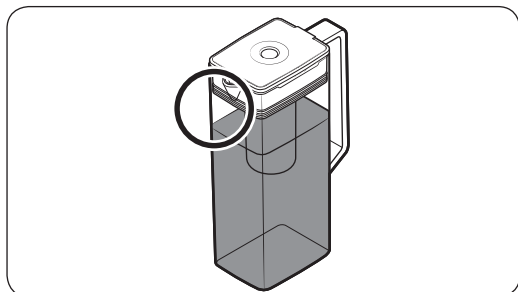


5. För att dricka te, öppna luckan till dryckesförvaringen (typ A) eller kylskåpets vänstra dörr (typ B) och ta sedan ut vattenbehållaren. Dra den rakt ut.

- För att förhindra att vattenbehållaren välter eller läcker ska du se till att vattenbehållaren passar in i vattenbehållarens hållare.

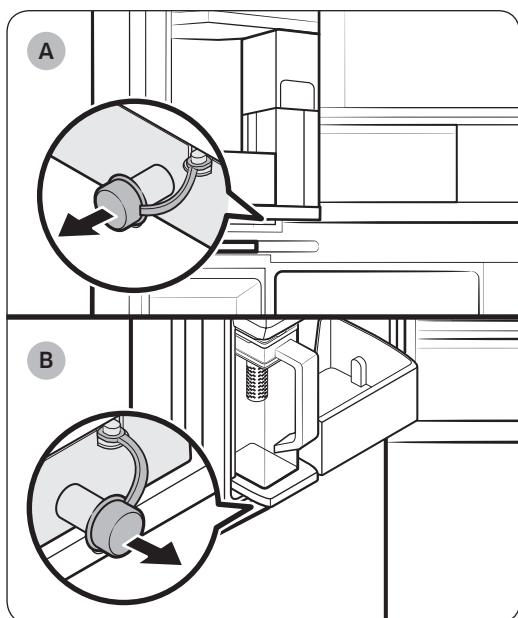
- För att förhindra att vattenbehållaren spiller över eller läcker ska du se till att infusionshållaren är ordentligt isatt.

Verksamhet



OBS!

- Om framsidan (specifikt markerat område) på vattenbehållaren har för mycket fukt är det möjligt att vattenbehållaren inte passar. Ta bort fukten och försök sedan igen.
- Funktionen AutoFill-kanna slutar fylla på vatten i vattenbehållaren om vattenbehållaren inte fylls efter en viss tid. Om detta inträffar ska du kontrollera om vattenledningen är korrekt ansluten. Ta ut och sätt tillbaka vattenbehållaren och försök sedan igen.



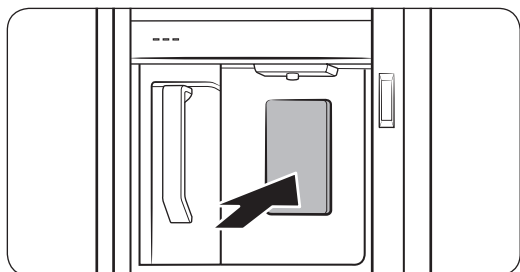
OBS!

- Torka runt hållaren vattenbehållaren om den svämmer över eller läcker.
- Vatten droppar om gummilocket öppnas.
- Ett varningsmeddelande visas på kontrollpanelen om läcka har uppstått. I händelse av en läcka ska du öppna gummilocket så att vattnet som läckt ut dräneras. Om varningsmeddelandet inte försvinner efter dränering kan detta vara ett systemfel. Kontakta ett lokalt Samsung-servicecenter.

A. Typ A-modeller

B. Typ B-modeller

Vattenmaskinen (endast på tillämpliga modeller)



För att få kylt vatten, öppna Dryckesförvaring och tryck på spaken.

OBS!

- Maskinen slutar att fungera efter ca 1 minut om du fortsätter att trycka på maskinens spak. För att få mer vatten ska du släppa upp spaken och trycka på den igen.
- Se till att glaset är placerat under maskinen för att inte spilla vatten.
- Om du inte använder vattenmaskinen i 2-3 dagar kan vattnet lukta eller smaka konstigt. Det är inte ett systemproblem. Håll bort de första 1-2 glasen med vatten.

Grumligt vatten

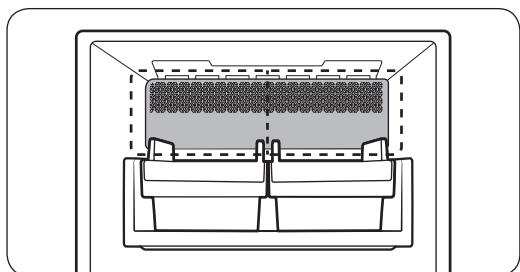
Vatten som levereras till kylskåpet strömmar genom ett alkaliskt kärnfilter. Under denna filtreringsprocess ökar vattentrycket och vattnet mätts med syre och kväve. Det gör att vattnet ser dimmigt eller grumligt ut temporärt när det rinner ut. Det är normalt och vattnet blir klart efter några sekunder.

Verksamhet

Automatisk ismaskin (endast på tillämpliga modeller)

Kylskåpet har en inbyggd ismaskin som ger is automatiskt.

- Designen och/eller tillbehören kan skilja mellan modeller.



- Denna produkt har två olika typer av istillverkare.

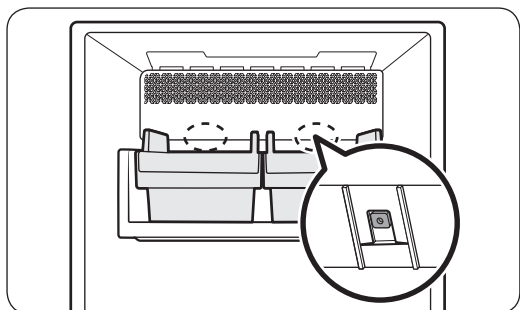
Göra is

När du har installerat kylskåpet och anslutit det ska du följa dessa instruktioner för att säkerställa korrekt istillverkning och för att hålla ishinken full med is.

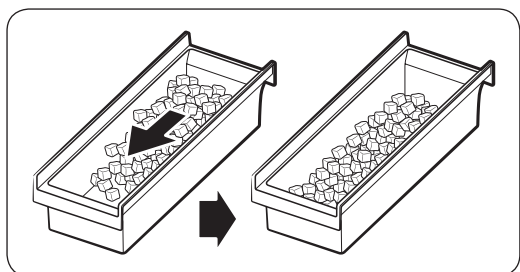
Första användningen

- Låt ismaskinen arbeta i 1-2 dagar.
- Kasta de första 1-2 hinkarna med is för att avlägsna orenheter i systemet för vattenförsörjning.

Diagnos



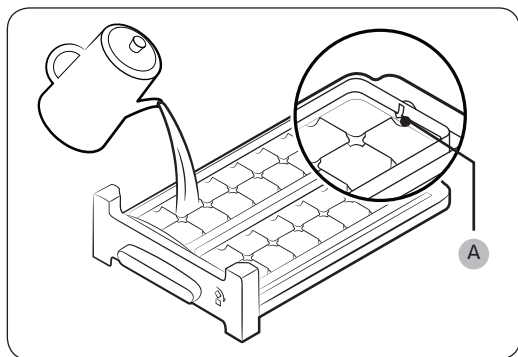
- Designen och/eller tillbehören kan skilja mellan modeller.
- Om du inte får någon is ska du först kontrollera ismaskinen med hjälp av **Test**-knappen på ismaskinens botten.
- Tryck på **Test**-knappen på baksidan av ismaskinen. Du hör en rington (ding-dong) när du trycker på knappen. Du hör en annan rington om ismaskinen fungerar korrekt.
- Is som samlas på ena sidan av brickan är normalt. Fördela isen jämnt på brickan för att kunna lagra mer is.



VAR FÖRSIKTIG

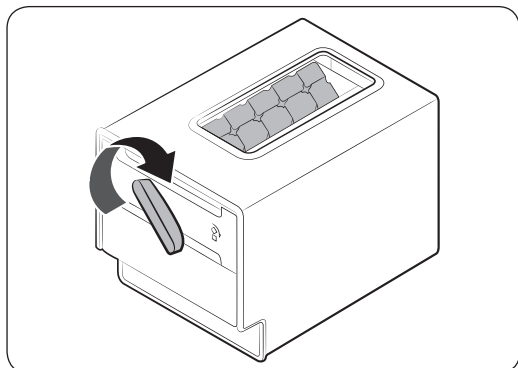
- Om vattenledningen är frånkopplad kan vattenventilen orsaka ett surrande ljud med tiden. Om detta är fallet, se till att stänga av funktionen för istillverkning (Cubed Ice (Iskuber)/ Ice Bites (Krossad is)).
- Om ismaskinens rington ringer flera gånger ska du kontakta en installatör för vattenlinjen eller ett lokalt Samsung-servicecenter.
- Placera inga livsmedel i ishinken. Den frysta maten kan skada ismaskinen, särskilt när du öppnar eller stänger dörren.
- När kylskåpet får tillbaka strömmen efter ett strömavbrott, kan ishinken innehålla en blandning av smält is och fastsatta isbitar, vilket kan resultera i att ismaskinen inte fungerar som den ska. För att undvika detta ska du se till att tömma ishinken innan du använder kylskåpet.
- Stoppa inte in fingrar eller andra föremål i ismaskinen. Detta kan orsaka personskada eller materialskada.
- På grund av sublimering blir is som lagras i frysen under lång tid mindre, för att sedan bilda större isbitar. Om det kommer dröja en lång tid innan du använder isen, ska du därför stänga av ismaskinen på följande sätt.
- Använd endast de nya slanguppsättningarna som följer med maskinen. Återanvänd inte en gammal slanguppsättning.

Iskubsfack med vred (endast på tillämpliga modeller)

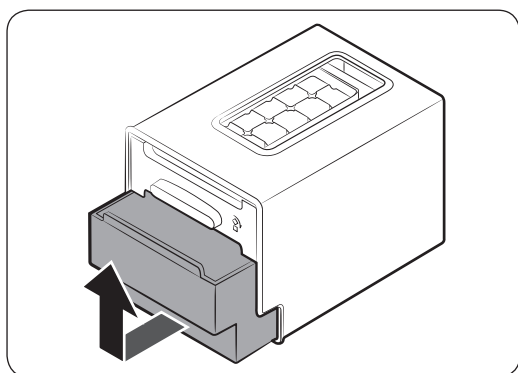


1. Öppna frysdörren och dra ut isfacket.
2. Fyll facket med vatten upp till **maxnivån (A)** som är markerad längst bak i facket.
3. För tillbaka facket på plats.

Verksamhet



4. När vattnet fryser till isbitar ska du vrid isfackets handtag medurs för att tömma isbitar i islådan. Upprepa detta tills alla isbitarna tömts i islådan.



5. För att ta bort islådan ska du försiktigt lyfta upp och dra ut.

VAR FÖRSIKTIG

- Använd inte islådan specifikt för att göra is. Lådan kan gå sönder.
- Se till att islådan är placerad under isfacket.
- Islådan har ett dräneringshål i botten.
 - Förvara inte is i lådan i omgivningstemperaturer. Isen smälter och rinner ut.
 - I händelse av ett strömavbrott smälter isen till vatten och rinner ut. När strömmen kommer tillbaka kan vattnet frysa igen och orsaka att lådan går sönder. För att förhindra skador på lådan ska du ta bort och tömma lådan efter strömavbrottet.
 - Använd endast dricksvatten.

OBS!

- Hur lång tid det tar att göra is beror på temperaturinställningen.

Underhåll

Hantering och skötsel

Ismaskin (endast på tillämpliga modeller)

Om du inte använder ismaskinen under en längre tid kan isen formas till klumpar i ishinken. Om det händer ska du ta bort och tömma ishinken.

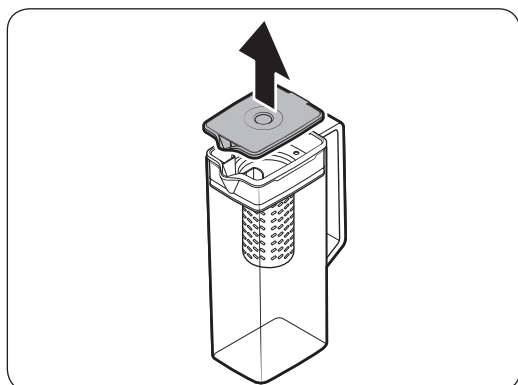
⚠ VAR FÖRSIKTIG

- Se till att torka upp all is och allt vatten som kan ha fallit på golvet för att förhindra skador.
- För att undvika olyckor eller skador ska du inte låta barn leka med vattenmaskinen eller ismaskinen.
- Använd endast den medföljande ishinken. Ishinkar från tredje part kan orsaka systemfel.

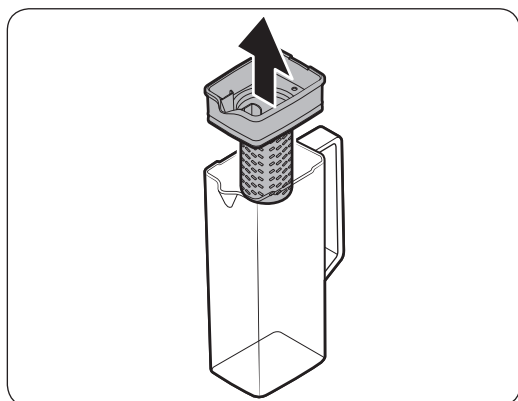
📄 OBS!

- Det nödvändiga vattentrycket för att göra is är mellan 206 och 861 kPa.
- Buller från ismaskinen när den producerar is under istillverkningsprocessen är normalt.

AutoFill-kanna (endast på tillämpliga modeller)

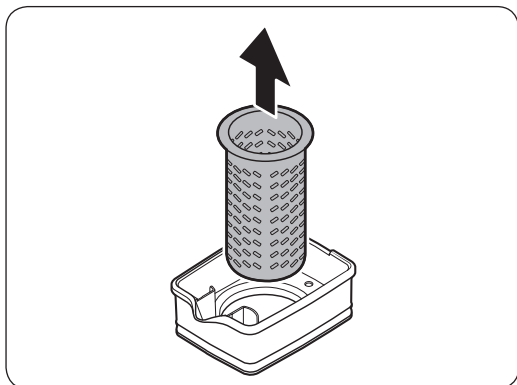


1. Håll i en handtagsöppning på locket och dra sedan uppåt för att ta bort den.



2. Ta tag i båda sidorna av hållaren för infusionsanordningen och lyft sedan för att ta bort den.

Underhåll



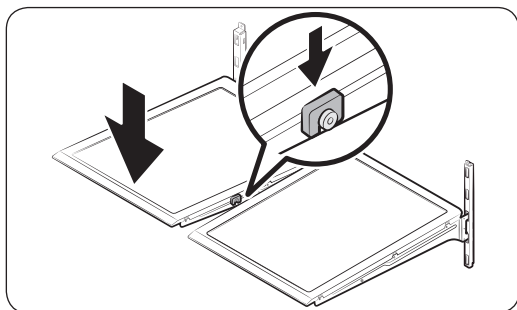
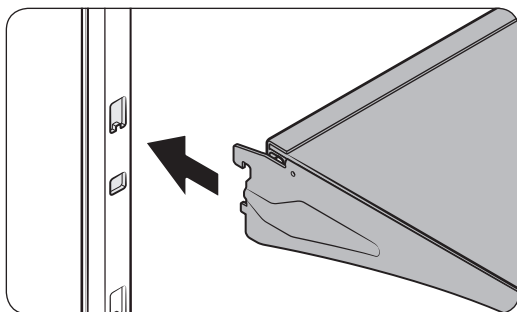
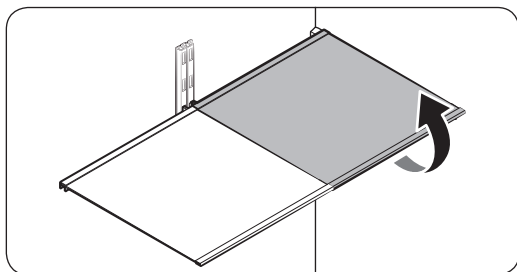
3. Medan du vrider något på **infusionsanordningen** ska du dra den från den förseglade mynningen.
4. Rengör **infusionsanordningen** med neutrala medel och rinnande vatten. Skölj och torka väl.
5. Montera AutoFill-kanna i motsatt ordning av nermonteringen.

⚠ VAR FÖRSIKTIG

Vattenbehållaren och locket kan inte användas i mikrovågsugnar och kan smälta eller deformeras om de utsätts för värme (inklusive varmvatten). Handdiska i kallt eller varmt vatten vid behov.

Kylskåpshyllor

Utseendet på hyllorna varierar beroende på modell.



- För att ta bort en hylla ska du öppna motsvarande dörr. Håll i hyllans front, lyft upp den försiktigt och dra ut den.

OBS!

Lyft inte upp hyllan helt när du tar bort eller sätter tillbaka hyllan. Den bakre väggen på kylskåpsrummet kan bli buckligt.

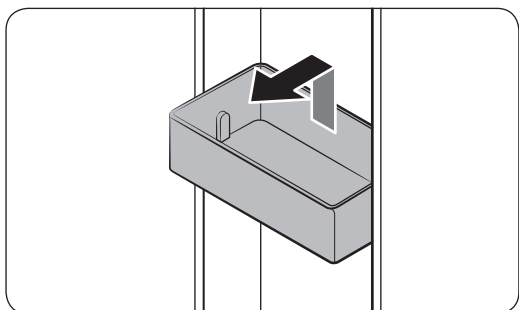
- För att sätta tillbaka den ska du hålla hyllan i en vinkel så att framsidan är högre än baksidan och sedan föra in den övre kroken till den översta hyllans hack. Sänk sedan ned hyllan och placera den nedersta hyllans krok i den nedersta hyllans hack.

VAR FÖRSIKTIG

- De härdade glashyllorna är tunga. Var försiktig när du flyttar dem.
- Hyllan måste sättas i korrekt. Infoga inte upp och ned.
- Glasbehållare kan skrapa ytan på glashyllorna.

Underhåll

Dörrfack



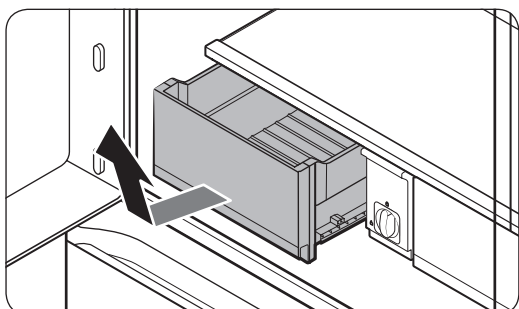
- För att ta bort **dörrfacket** ska du hålla i framsidan på facket, lyfta upp det försiktigt och ta bort det.
- För att sätta tillbaka ska du sätta **dörrfacket** något över dess slutliga läge och se till att baksidan av facket är mot dörren. Håll i baksidan av **dörrfacket** med båda händerna och tryck sedan ned för att passa in det.

⚠ VAR FÖRSIKTIG

- Ta inte bort ett fack som är fyllt med mat. Töm facket i förväg.
- Var försiktig när du öppnar dörren om bottenfacket innehåller större flaskor som kan ramla.
- Låt inte barn leka med facken. De vassa hörnen på facken kan orsaka skada.

Kylskåpslådor

Grönsakslåda / Flex Crisper-låda



Lyft försiktigt upp lådans framsida och dra ut den.

- Vi rekommenderar att du tar bort dörrfacken innan du tar bort lådan. Detta för att förhindra skador på dörrfacken.
- För att sätta tillbaka ska du föra in lådan i ramskenorna och skjuta inåt.

Dammsugning

Insidan och utsidan

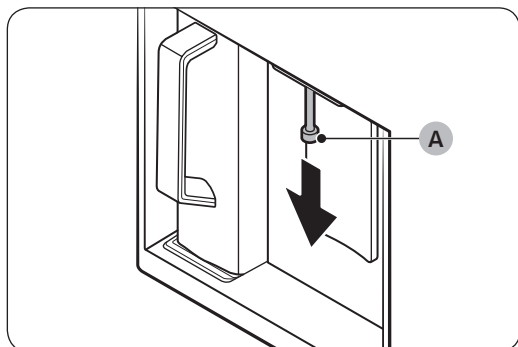
VARNING

- Använd inte bensen, thinner, hem-/bilrengöringsmedel eller Clorox™ för att rengöra kylskåpet. De kan skada ytan på kylskåpet och orsaka en brand.
- Spreja inte vatten på kylskåpet. Det kan orsaka elstötar.

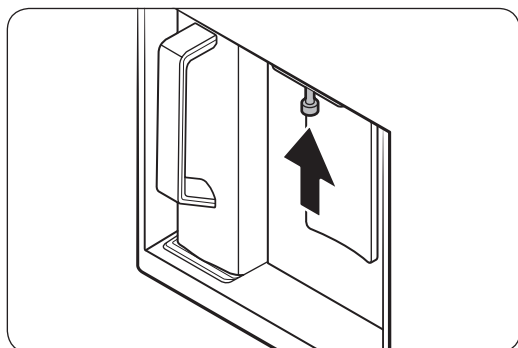
Använd en torr trasa med jämna mellanrum för att torka bort alla främmande föremål som damm eller vatten från kontaktens terminal och kontaktpunkterna.

1. Koppla bort strömsladden.
2. Använd en fuktad, mjuk, luddfri trasa eller pappershandduk för att rengöra kylskåpets insida och utsida.
3. När det är klart använder du en torr duk eller pappershandduk för att torka ordentligt.
4. Koppla in strömsladden.

Tappmunstycke (endast på tillämpliga modeller)



1. Håll i änden av tappmunstycket (A).
2. Medan du vrider tappmunstycket (A) åt vänster, dra ner det för att ta bort den från maskinen.



3. Rengör tappmunstycket ordentligt och montera sedan tillbaka det.

VAR FÖRSIKTIG

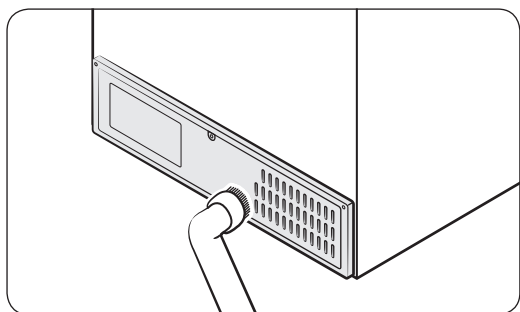
- Sätt i tappmunstycket så att det återgår till sitt ursprungliga läge.
- Använd inte en svamp med grova strukturer för att rengöra munstycket.

Underhåll

Gummitätningar

Om gummitätningarna på en dörr blir smutsiga kan dörren inte stängas ordentligt och minska kylskåpets prestanda och effektivitet. Använd ett mildt rengöringsmedel och fuktig trasa för att rengöra gummitätningarna. Torka sedan noga med en trasa.

Bakre panel



För att hålla sladdar och utsatta delar på baksidan fri från smuts ska du dammsuga panelen en eller två gånger per år.

⚠ VAR FÖRSIKTIG

Ta inte bort det bakre panelskyddet. Elstötar kan uppstå.

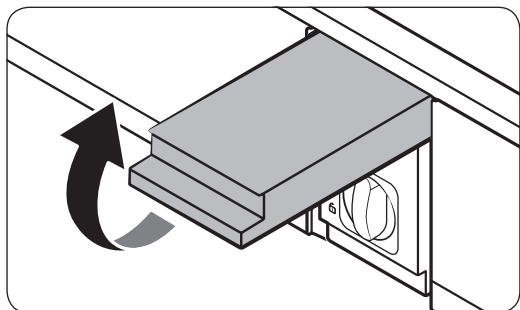
Byte

Vattenfilter (endast på tillämpliga modeller)

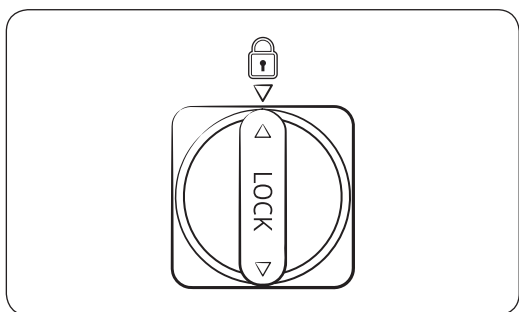
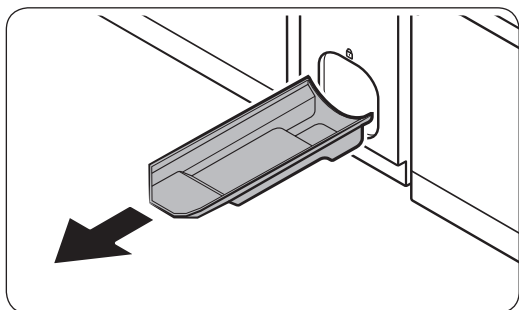
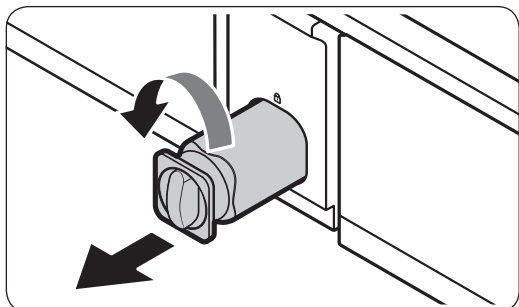
⚠ VARNING

- Använd inte vattenfilter från tredje parter. Använd endast filter från eller godkända av Samsung.
- Ej godkända filter kan läcka och skada kylskåpet och orsaka elstötar. Samsung är inte ansvarigt för någon skada som uppstår från användning av vattenfilter från tredje part.

Meddelandet "Replace water filter (Byt ut vattenfiltret)" visas på kontrollpanelen för att påminna dig om att det är dags att byta ut vattenfiltret. Innan du byter filtret ska du se till att vattenledningen är avstängd.



1. Stäng av vattenledningen.
2. Öppna locket till filterkassetten.



3. Vrid på ratten på filterkassetten 90 grader moturs. (1/4 varv). Filterkassetten låses upp.

4. Dra ut för att avlägsna kassetten.

- Om vattenfiltret är mycket förorenat kan kassetten vara svår att avlägsna. I så fall ska du använda kraft för att ta bort kassetten.
- För att förhindra att vatten läcker från filteröppningen ska du dra kassetten rakt ut när du tar bort den.

5. Sätta i en ny filterkassett. Använd endast filter från eller godkända av Samsung.

6. Vrid på kassettratten medurs för att låsa fast.

7. Stäng locket till filterkassetten.

8. Gå till kontrollpanelen **More Options (Fler alternativ)** och kör sedan programmet **Filter Reset (Filteråterställning)**.

OBS!

- Ett nytt installerat filter kan göra att vattenmaskinen sprutar vatten kort. Detta är på grund av att luft har kommit in i vattenledningen.
- Utbytesprocessen kan medföra att vattenmaskinen droppar under en kort tidsperiod. Om det droppar torkar du bara upp vattnet på golvet med en torr handduk.

Underhåll

Vattenfiltreringssystem med omvänd osmos

Vattentrycket i vattenförsörjningssystemet till ett vattenfiltreringssystem med omvänd osmos måste vara mellan 206 och 861 kPa.

Vattentrycket för vattenfiltreringssystem med omvänd osmos till kallvattenledningen måste vara minst 206 kPa. Om vattentrycket är under de här specifikationerna:

- Kontrollera om smutsfiltret i det omvända osmossystemet är igensatt. Byt filter vid behov.
- Fyll på vattenbehållaren i systemet med omvänd osmos med vatten.
- Om ditt kylskåp har ett vattenfilter kan det ytterligare minska vattentrycket när det används i kombination med ett omvänt osmossystem. Ta bort vattenfiltret.

För mer information eller service ska du kontakta en kvalificerad rörmokare.

Beställa ett nytt filter

För att köpa ett nytt vattenfilter ska du kontakta ett lokalt Samsung-servicecenter.

LED-lampor

Om du behöver byta ut kylskåpets lampor ska du kontakta ett lokalt Samsung-servicecenter.

VARNING

- Du får inte byta ut lamporna själv. Försök inte byta ut en lampa själv. Det kan orsaka elstötar.

Lampa (ljuskälla)

Denna produkt innehåller en ljuskälla med energieffektivitetsklass <G>.

Lamporna och/eller styrdonen kan inte servas av användaren. Om du behöver byta ut produktens lampor eller styrdon, kontakta ett lokalt Samsung-servicecenter.

För detaljerade anvisningar om byte av lampor eller styrdon i produkten, besök Samsungs webbplats (<http://www.samsung.com>), gå till Support > Support home och ange sedan modellnamnet.

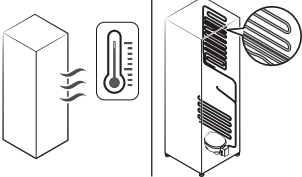
För detaljerade anvisningar om demontering av lampor och/eller styrdon, följ bara bytesanvisningen enligt beskrivningen ovan.

Felsökning

Granska kontrollpunkterna nedan innan du ringer efter service. Alla servicesamtal angående normala situationer (inga defekta fall) kommer att faktureras användaren.

Allmänt

Temperatur

Symtom	Möjliga orsaker	Lösning
Kylskåp/frys fungerar inte. Kylskåpets/frysens temperatur är varm.	<ul style="list-style-type: none">• Strömssladden är inte korrekt inkopplad.	<ul style="list-style-type: none">• Koppla in strömssladden korrekt.
	<ul style="list-style-type: none">• Temperaturkontrollen är inte korrekt inställd.	<ul style="list-style-type: none">• Ställ in temperaturen lägre.
	<ul style="list-style-type: none">• Kylskåpet står nära en värmekälla eller direkt solljus.	<ul style="list-style-type: none">• Håll kylskåpet borta från direkt solljus eller en värmekälla.
	<ul style="list-style-type: none">• Inte tillräckligt med spel mellan kylskåpet och väggar eller skåp i närheten.	<ul style="list-style-type: none">• Se till att det finns ett mellanrum på minst 5 cm mellan kylskåpets bak och sidor och närliggande väggar eller skåp.
	<ul style="list-style-type: none">• Kylskåpet är överlastat. Mat blockerar kylskåpsventilationen.	<ul style="list-style-type: none">• Överlasta inte kylskåpet. Tillåt inte att mat blockerar ventilationen.
Kylskåpet/frysen överkyler.	<ul style="list-style-type: none">• Temperaturkontrollen är inte korrekt inställd.	<ul style="list-style-type: none">• Ställ in temperaturen på ett högre värde.
Den inre väggen är het.	<ul style="list-style-type: none">• Kylskåpet har värmesäkra rör i den inre väggen.	<ul style="list-style-type: none">• För att undvika att kondens bildas har kylskåpet värmeskyddade rör i hörnen på framsidan. Om omgivningstemperaturen stiger fungerar eventuellt inte utrustningen effektivt. Det är inte ett systemproblem. 

Felsökning

Lukt

Symtom	Möjliga orsaker	Lösning
Kylskåpet luktar.	<ul style="list-style-type: none">Dålig mat.	<ul style="list-style-type: none">Rengör kylskåpet och avlägsna all dålig mat.
	<ul style="list-style-type: none">Mat med stark lukt.	<ul style="list-style-type: none">Se till att starkt luktdande livsmedel är lufttätt inslagna.

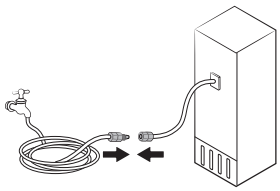
Frost

Symtom	Möjliga orsaker	Lösning
Frost runt ventilationen.	<ul style="list-style-type: none">Mat blockerar ventilationen.	<ul style="list-style-type: none">Se till att ingen mat blockerar kylskåpsventilationen.
Frost på de inre väggarna.	<ul style="list-style-type: none">Dörren är inte ordentligt stängd.	<ul style="list-style-type: none">Se till att maten inte blockerar dörren. Rengör dörrpackningen.
Frukt eller grönsaker är frusna.	<ul style="list-style-type: none">Frukt eller grönsaker förvaras i Cool Select+.	<ul style="list-style-type: none">Förvara inte de flesta sorters frukter eller grönsaker i Cool Select+.

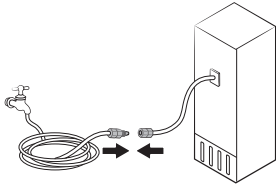
Kondens

Symtom	Möjliga orsaker	Lösning
Kondens uppstår på de inre väggarna.	<ul style="list-style-type: none">Om en dörr lämnas öppen kommer fukt in i kylskåpet.	<ul style="list-style-type: none">Avlägsna fukten och lämna inte dörren öppen under en lång tid.
	<ul style="list-style-type: none">Mat med högt fuktighetsinnehåll.	<ul style="list-style-type: none">Se till att livsmedel är lufttätt inslagna.

Vatten/is (endast på modeller med vattenmaskin)

Symtom	Möjliga orsaker	Lösning
Vattenflödet är svagare än normalt.	<ul style="list-style-type: none"> Vattentrycket är för lågt. 	<ul style="list-style-type: none"> Kontrollera att vattentrycket är mellan 206 och 861 kPa.
Ismaskinen gör ett surrande ljud.	<ul style="list-style-type: none"> Ismaskinsfunktionen är aktiverad men vattentillförseln till kylskåpet är inte ansluten. 	<ul style="list-style-type: none"> Stäng av ismaskinen.
Ismaskinen producerar ingen is.	<ul style="list-style-type: none"> Ismaskinen har precis installerats. 	<ul style="list-style-type: none"> Du måste vänta i 12 timmar för att kylskåpet ska börja producera is.
	<ul style="list-style-type: none"> Frystemperaturen är för hög. 	<ul style="list-style-type: none"> Ställ in frystemperaturen på under $-18\text{ }^{\circ}\text{C}$ eller $-20\text{ }^{\circ}\text{C}$ i omgivning med varm luft.
	<ul style="list-style-type: none"> Ismaskinen är av. 	<ul style="list-style-type: none"> Slå på ismaskinen.
Is matas inte ut.	<ul style="list-style-type: none"> Is kan fastna om ismaskinen inte används under en längre tid (ca 3 veckor). 	<ul style="list-style-type: none"> Om du inte kommer att använda kylskåpet under en längre tid ska du tömma ishinken och stänga av ismaskinen.
	<ul style="list-style-type: none"> Ishinken är inte ordentligt isatt. 	<ul style="list-style-type: none"> Se till att ishinken är ordentligt isatt.
	<ul style="list-style-type: none"> Vattenledningen är inte korrekt ansluten eller vattentillförseln är inte på. 	<ul style="list-style-type: none"> Kontrollera om vattenledningen är korrekt installerad. Kontrollera om vattenledningens stoppventil är stängd. 

Felsökning

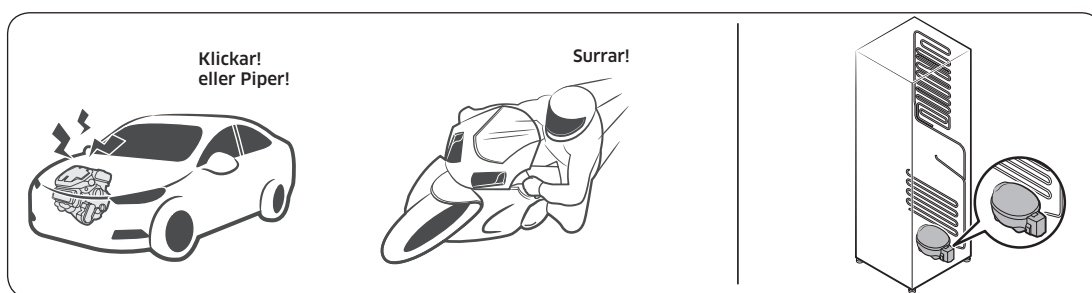
Symtom	Möjliga orsaker	Lösning
Vatten matas inte ut.	<ul style="list-style-type: none">Vattenledningen är inte korrekt ansluten eller vattentillförseln är inte på.	<ul style="list-style-type: none">Kontrollera om vattenledningen är korrekt installerad. Kontrollera om vattenledningens stoppventil är stängd. 
	<ul style="list-style-type: none">Ett vattenfilter från tredje part installerades.	<ul style="list-style-type: none">Använd endast filter från eller godkända av Samsung.Ej godkända filter kan läcka och skada kylskåpet.
	<ul style="list-style-type: none">Meddelandet "Replace water filter (Byt ut vattenfiltret)" visas på kontrollpanelen.	<ul style="list-style-type: none">Byt vattenfiltret. Gå sedan från kontrollpanelen till More Options (Fler alternativ) och kör sedan programmet Filter Reset (Filteråterställning).

Hör du onormala ljud från kylskåpet?

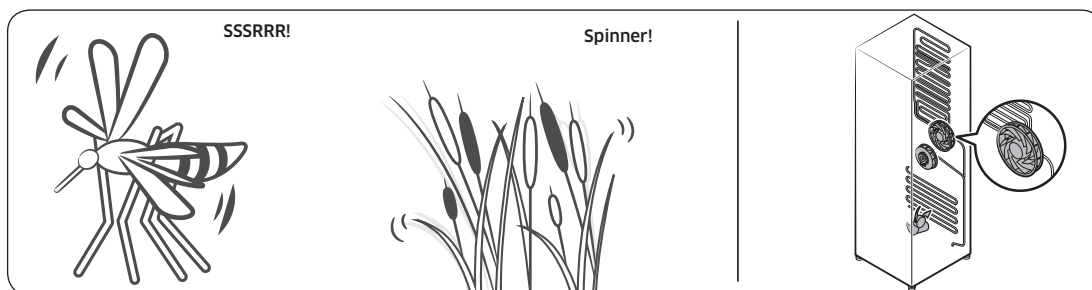
Granska kontrollpunkterna nedan innan du ringer efter service. Eventuella servicesamtal relaterade till normala ljud debiteras användaren.

Dessa ljud är normala.

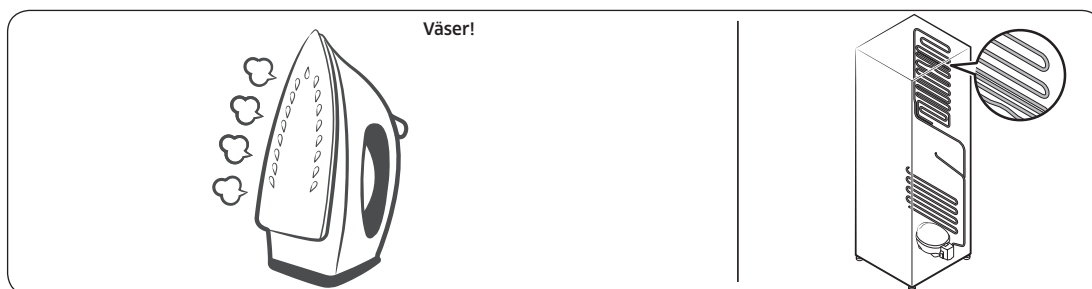
- När driften börjar eller slutar kan kylskåp göra ljud som liknar en bilmotor när den startar. Eftersom driften stabiliseras minskar ljuden.



- Medan fläkten är i drift kan dessa ljud förekomma. När kylskåpet når den inställda temperaturen uppstår inget fläktljud.

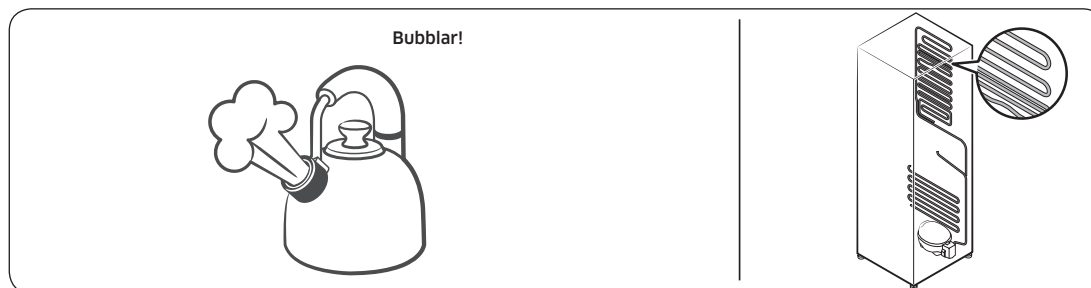


- Under en avfrostningscykel kan vatten droppa på avfrostningsvärmaren, vilket avger fräsande ljud.

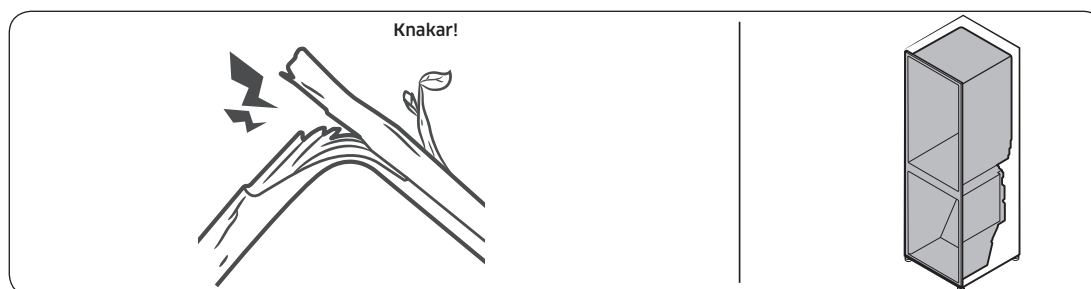


Felsökning

- När kylskåpet kyler och fryser rör sig kylgas genom slutna rör och orsakar bubblande ljud.



- Eftersom kylskåpets temperatur ökar eller minskar drar plastdelar ihop sig och expanderar vilket skapar knackande ljud. Dessa ljud uppstår under avfrostningscykeln eller när elektroniska delar arbetar.



- För ismaskinmodeller: När vattenventilen öppnas för att fylla ismaskinen kan surrande ljud uppstå.
- På grund av tryckutjämnande vid öppning och stängning av kylskåpsdörren kan svischande ljud uppstå.

SmartThings

Symtom	Åtgärd
Appen "SmartThings" hittades inte i appbutiken.	<ul style="list-style-type: none">• Appen SmartThings är inte tillgänglig för vissa surfplattor/iPads, samt vissa smarttelefoner.<ul style="list-style-type: none">- stöd för [Android] OS 8.0 eller högre (minst 2 GB RAM-storlek)- stöd för [iOS] 12.0 eller senare/iPhone6 eller senare.
Appen SmartThings fungerar inte.	<ul style="list-style-type: none">• Appen SmartThings är endast tillgänglig på tillämpliga modeller.• Den gamla appen för smarta kylskåp från Samsung kan inte ansluta med Samsung Smart Home-modeller.
Appen SmartThings är installerad men är inte ansluten till kylskåpet.	<ul style="list-style-type: none">• Du måste logga in på ditt Samsung-konto för att använda appen.• Se till att din router fungerar normalt.• Om Wi-Fi-ikonen på kylskåpets display är inaktiverad tyder det på att ingen nätverksanslutning har upprättats ännu. I så fall använder du appen SmartThings-appen för att ansluta och registrera kylskåpet till husets åtkomstpunkt (AP).
Det gick inte att logga in på appen.	<ul style="list-style-type: none">• Du måste logga in på ditt Samsung-konto för att använda appen.• Om du inte har ett Samsung-konto ska du följa instruktionerna på skärmen för appen för att skapa ett.
Ett felmeddelande visas när jag försöker registrera mitt kylskåp.	<ul style="list-style-type: none">• Enkel anslutning kan misslyckas på grund av avståndet från åtkomstpunkten (AP) eller elektriska störningar från omgivningens miljö. Vänta en stund och försök igen.
Appen SmartThings ansluts till kylskåpet men fungerar inte.	<ul style="list-style-type: none">• Avsluta och starta om appen SmartThings eller koppla ur och återanslut routern.• Stäng av kylskåpet och sätt sedan på det igen efter 1 minut.

Open Source Announcement

The software included in this product contains open source software.

The following URL http://opensource.samsung.com/opensource/SMART_TP2_0/seq/0 leads to open source license information as related to this product.



Bilaga

Säkerhetsanvisningar

- För effektivast energianvändning ska du låta alla inre tillbehör såsom korgar, lådor, hyllor och isfack vara kvar på samma plats som de levererades på.
- Den här kylanläggningen är inte avsedd att användas som en inbyggd apparat.

Installeringsanvisningar

För kylanläggningar med klimatklass

Beroende på klimatklass är den här kylanläggningen avsett att användas inom det intervall för omgivande temperatur som anges i följande tabell.

Du hittar klimatklassen på märkplåten. Produkten fungerar eventuellt inte korrekt i temperaturer utanför det specifika intervallet.

Du hittar klimatklassen på en etikett inuti kylskåpet

Effektivt temperaturintervall

Kylskåpet är utformat för att fungera som vanligt i temperaturintervallet som anges i klassbehörigheten.

Klass	Symbol	Omgivningens temperaturintervall (°C)	
		IEC 62552 (ISO 15502)	ISO 8561
Utökad temperatur	SN	+10 till +32	+10 till +32
Tempererat	N	+16 till +32	+16 till +32
Subtropiskt	ST	+16 till +38	+18 till +38
Tropiskt	T	+16 till +43	+18 till +43

OBS!

Kylskåpets kylprestanda och energiförbrukning kan påverkas av omgivningens temperatur, hur ofta dörren öppnas och kylskåpets placering. Vi rekommenderar att temperaturinställningarna ställs in efter behov.

Bilaga

Temperaturanvisningar

Rekommenderad temperatur

Optimal temperatur för lagring av livsmedel:

- Kylskåp: 3 °C
- Frys: -19 °C

OBS!

Den optimala temperaturinställningen för varje fack beror på den omgivande temperaturen. Högre än optimal temperatur är baserat på en omgivande temperatur på 25 °C.

Högeffektskyl

Högeffektskylen ökar kylprocessen till högsta fläkthastighet. Kylskåpet fortsätter att fungera med högsta hastighet under två och en halv timme och går sedan tillbaka till föregående temperatur.

Högeffektsfrys

Snabb frysning ökar frysprocessen till högsta fläkthastighet. Frysaren fortsätter att fungera med högsta hastighet under 50 timmar och går sedan tillbaka till föregående temperatur. Om du behöver frysa en stor mängd livsmedel ska du aktivera Högeffektsfrys i minst 20 timmar innan du placerar livsmedlet i frysen.

OBS!

När du använder den här funktionen ökar kylskåpets energiförbrukning. Kom ihåg att stänga av den när du inte behöver den och ställa in frysen på dess originaltemperaturinställning igen.

Hur livsmedel ska lagras för att hålla sig färska länge (endast på tillämpliga modeller)

Täck över livsmedlen så att de inte torkar ut och för att förhindra att de absorberar lukt från andra livsmedel. Innehållet i en stor gryta, t.ex. soppa eller stuvning, ska fördelas i mindre portioner i låga behållare innan du ställer det i kylen. En stor bit kött eller hel fågel ska delas upp i mindre bitar eller läggas i låga behållare innan du ställer köttet i kylen.

Placering av livsmedel

Hyllor	Hyllorna ska vara justerbara, så att de kan anpassas till olika förpackningar.
Specialfack (Endast på tillämpliga modeller)	Slutna grönsakslådor utgör den perfekta förvaringsmiljön för frukt och grönsaker. Grönsaker behöver en hög fuktighetsnivå, och frukt behöver en lägre fuktighetsnivå. Grönsakslådorna har luftfuktighetskontroll, så att du kan justera fuktighetsnivån. (*Beroende på modell och tillval) En köttlåda med justerbar temperatur förlänger lagringstiden på kött och ost.
Lagring i dörrpanelen	Lagra inte färska livsmedel i dörrpanelen. Ägg ska förvaras i en kartong på en hylla. Temperaturen i facken på dörren varierar mer än temperaturen inne i kylskåpet. Håll dörren stängd så mycket som möjligt.
Frysfack	I frysfacket kan du förvara frysta livsmedel, frysa isbitar och frysa in färska livsmedel.

OBS!

Frysa färsk, ej skadad mat. Håll mat som ska frysas borta från mat som redan är fryst. För att undvika att mat förlorar sin smak eller torkar ut ska du placera den i lufttäta behållare.

Lagringstabell för kylskåp och frys:

Hållbarheten beror på temperaturen och exponeringen till fukt. Eftersom bäst före-datumet inte är en garanti på att produkten är säker att använda kan du följa tipsen i nedanstående tabell.

Mejeriprodukter

Produkt	Kylskåp	Frys
Mjök	1 vecka	1 månad
Smör	2 veckor	12 månader
Glass	-	2-3 veckor
Lagrad ost	1 månad	4-6 månader
Färskost	2 veckor	Rekommenderas inte
Yoghurt	1 månad	-

Bilaga

Kött

Produkt	Kylskåp	Frys
Färsk stek, biff, kotletter	3-4 dagar	2-3 månader
Färsk köttfärs, grytbitar	1-2 dagar	3-4 månader
Bacon	7 dagar	1 månad
Korv, rå av fläsk, nötkött eller kalkon	1-2 dagar	1-2 månader

Fågel/ägg

Produkt	Kylskåp	Frys
Färsk fågel	2 dagar	6-8 månader
Sallad på fågel	1 dag	-
Ägg, färska med skal	2-4 veckor	Rekommenderas inte

Fisk/skaldjur

Produkt	Kylskåp	Frys
Färsk fisk	1-2 dagar	3-6 månader
Tillagad fisk	3-4 dagar	1 månad
Fisksallad	1 dag	Rekommenderas inte
Torkad eller inlagd fisk	3-4 veckor	-

Frukt

Produkt	Kylskåp	Frys
Äpplen	1 månad	-
Persikor	2-3 veckor	-
Ananas	1 vecka	-
Övrig färsk frukt	3-5 dagar	9-12 månader

Grönsaker

Produkt	Kylskåp	Frys
Sparris	2-3 dagar	-
Broccoli, brysselkål, gröna ärtor, svamp	3-5 dagar	-
Kål, blomkål, blekselleri, gurka, sallad	1 vecka	-
Morötter, rödbetor, rädisor	2 veckor	-

Information om modellen och hur du beställer reservdelar

Modellinformation

Så här får du åtkomst till modellens EPREL-registrering:

1. Gå till <https://eprel.ec.europa.eu>
2. Leta upp modellidentifieraren på energimärkningen på produkten och ange den i sökrutan
3. Då visas modellens energimärkningsinformation

Reservdelsinformation

- Den minsta perioden under vilken reservdelar, som är nödvändiga för att reparera apparaten, är tillgängliga.
 - 7 år: termostater, temperatursensorer, printed circuit boards och ljuskällor, dörrhandtag, dörrgångjärn, fack, korgar (lådor)
 - 10 år: dörrpackningar
- Den minsta garantiperioden som erbjuds av tillverkaren för kylanläggningen är 24 månader.
- Relevant information för att beställa reservdelar, direkt eller via andra kanaler som tillhandahålls av tillverkaren, importören eller auktoriserad representant
- Du hittar information om professionell reparation på <http://samsung.com/support>
Du hittar servicehandboken på <http://samsung.com/support>.

OBS!

Härmed intygar Samsung att denna radioutrustning uppfyller direktiv 2014/53/EU och relevanta brittiska lagstadgade krav.

Den fullständiga texten till EU:s försäkran om överensstämmelse och Storbritanniens försäkran om överensstämmelse finns på följande webbadress: Den officiella försäkran om överensstämmelse hittar du på <http://www.samsung.com>. Gå till Support > Sök produktsupport och ange modellnamn.

	Frekvensintervall	Sändareffekt (max.)
Wi-Fi	2412-2472 MHz	20 dBm
Bluetooth	2402-2480 MHz	20 dBm

Kontakta SAMSUNG WORLD WIDE

Om du har några frågor eller kommentarer gällande Samsungs produkter ska du kontakta ett SAMSUNG kundcenter.

Land	Kontaktcenter	Webbplats
NORWAY	21629099	www.samsung.com/no/support
DENMARK	707 019 70	www.samsung.com/dk/support
FINLAND	030-6227 515	www.samsung.com/fi/support
SWEDEN	0771 726 786	www.samsung.com/se/support



DA68-04024K-01



Køleskab

Brugervejledning

Fritstående apparat



SAMSUNG

Indhold

Sikkerhedsinformationer	4
<hr/>	
Dette skal du vide om sikkerhedsanvisningerne	4
Vigtige sikkerhedssymboler og forholdsregler:	6
Vigtige sikkerhedsforholdsregler	7
Alvorlige advarselstegn for transport og stedet	10
Vigtige advarsler vedrørende installation	11
Forsigtighed under installation	14
Vigtige advarsler vedrørende brug	14
Forsigtighed under brug	19
Forsigtighed under rengøring	21
Vigtige advarsler vedrørende bortskaffelse	23
Flere tips til korrekt anvendelse	24
Instruktioner vedrørende affald fra elektrisk og elektronisk udstyr	25
Installation	26
<hr/>	
Overblik over køleskabet	27
Trin for trin-installation	31
Drift	49
<hr/>	
Betjeningspanel	49
SmartThings	53
Specialfunktioner	56
Vedligeholdelse	63
<hr/>	
Håndtering og pleje	63
Rengøring	67
Udskiftning	68
Fejlfinding	71
<hr/>	
Generelt	71
Hører du unormale lyde fra køleskabet?	75
SmartThings	77
Open Source Announcement	78
<hr/>	

Tillæg	79
Sikkerhedsvejledning	79
Installationsvejledning	79
Temperaturvejledning	80
Oplysninger om model og bestilling af reservedele	83

Sikkerhedsinformationer

Læs denne vejledning grundigt, inden du tager dit nye Samsung-køleskab, for at sikre, at du ved, hvordan du sikkert og effektivt betjener dit nye apparats funktioner.

Dette skal du vide om sikkerhedsanvisningerne

- Advarsler og Vigtige sikkerhedsanvisninger i denne brugervejledning omfatter ikke alle de mulige forhold og situationer, som kan forekomme. Det er dit ansvar at bruge sund fornuft, forsigtighed og omhyggelighed, når du installerer, vedligeholder og betjener apparatet.
- Da de følgende betjeningsinstruktioner omfatter forskellige modeller, kan egenskaberne ved køleskabet være lidt anderledes end dem, der beskrives i denne vejledning, og alle advarselstegn er måske ikke relevante. Hvis du har spørgsmål, bedes du kontakte dit nærmeste servicecenter eller finde hjælp og information online på www.samsung.com.
- R-600a eller R-134a anvendes som kølemiddel. Tjek kompressormærkatet på bagsiden af apparatet eller mærkatet inde i køleskabet for at se, hvilket kølemiddel anvendes i dit apparat. Hvis dette produkt indeholder brændbar gas (kølemiddel R-600a), skal du kontakte den lokale miljømyndighed for sikker bortskaffelse af dette produkt.
- For at undgå, at der dannes en brændbar blanding af gas og luft i tilfælde af en lækage i kølesystemet, afhænger størrelsen på det rum, hvor apparatet må opstilles, af mængden af anvendt kølemiddel.
- Undgå at starte et apparat, der viser tegn på beskadigelse. Kontakt din forhandler, hvis du er i tvivl. Rummet skal have en størrelse på 1 m³ for hver 8 g R-600a-kølemiddel i apparatet. Mængden af kølemiddel i det konkrete apparat er angivet på identifikationspladen inde i apparatet.

-
- Kølemiddel, der sprøjter ud fra rørene, kan antændes eller medføre øjenskader. Hvis der lækker kølemiddel fra røret, skal du undgå alle former for levende ild og flytte alt brændbart væk fra produktet og straks ventilere rummet.
 - Ellers kan der opstå brand eller eksplosion.
 - For at undgå kontaminering af mad bør følgende instruktioner overholdes:
 - Hvis døren er åben i længere perioder, kan det medføre en stigning i temperaturen i rummene i apparatet.
 - Rengør regelmæssigt overflader, der kan komme i kontakt med mad og tilgængelige drænsystemer.
 - Rengør vandbeholdere, hvis de ikke har været brugt i 48 timer; skyl vandsystemet, der er sluttet til vandforsyning, igennem, hvis der ikke er trukket vand i 5 dage.
 - Opbevar frisk kød og fisk i egnede beholdere i køleskabet, så der ikke er kontakt med eller så det ikke drypper på andre madvarer.
 - Rum med to stjerner til frossen mad er egnede til at opbevaring af forudfrosset mad, opbevaring eller fremstilling af is og fremstilling af isterninger.
 - Rum med en, to eller tre stjerner er ikke egnede til nedfrysning af frisk mad.
 - Hvis køleskabet skal stå tomt i længere perioder, skal det slukkes, afrimes, rengøres, tørres og døren skal stå åben for at forhindre udvikling af mug i apparatet.

Sikkerhedsinformationer

Vigtige sikkerhedssymboler og forholdsregler:

Følg alle sikkerhedsinstruktionerne i denne vejledning. Følgende sikkerhedssymboler anvendes i denne vejledning.

ADVARSEL

Farer eller usikker anvendelse, der kan medføre **alvorlig personskade eller død**.

FORSIGTIG

Farer eller usikker anvendelse, der kan medføre **alvorlig personskade og/eller materiel skade**.

BEMÆRK

Nyttige oplysninger, der hjælper brugere med at forstå eller få fordele af køleskabet.

Disse advarselstegn er angivet for at forhindre, at du eller andre kommer til skade.

Følg dem omhyggeligt.

Når du har læst dette afsnit, så gem det et sikkert sted til fremtidigt brug.

Vigtige sikkerhedsforholdsregler



Advarsel; risiko for brand/brandbare materialer

ADVARSEL

- Sørg for, at strømledningen ikke kommer i klemme eller bliver beskadiget under opstilling af køleskabet.
- Placér ikke flere løse strømdåser eller strømforsyninger bag køleskabet.
- Påfyld kun drikkevand.
- Slut kun til drikkevandsforsyningen.
- Hold ventilationsåbninger i apparatets inddækning eller monteringsstruktur fri for forhindringer.
- Undgå at bruge mekaniske enheder eller andre midler til at fremme afrimning, medmindre de er anbefalet af producenten.
- Undgå at beskadige kølesystemet.
- Undgå at bruge elektriske apparater inde i apparatets rum til opbevaring af fødevarer, medmindre disse er anbefalet af producenten.

- Dette apparat må ikke anvendes af personer (herunder børn) med nedsatte fysiske, sansemæssige eller mentale færdigheder eller manglende erfaring og viden, medmindre de har fået oplæring eller instruktion vedrørende brug af apparatet af en person, der er ansvarlig for deres sikkerhed.

Sikkerhedsinformationer

- Dette apparat kan anvendes af børn på mindst 8 år og af personer med fysiske, sansemæssige eller psykiske handicap eller manglende erfaring og viden, hvis de har fået vejledning eller instruktion vedrørende brug af apparatet på en sikker måde og forstår de farer, brugen indebærer. Børn må ikke lege med apparatet. Rengøring og vedligeholdelse må ikke udføres af børn uden opsyn. Børn i alderen 3 til 8 må gerne fylde og tømme køleskabe.
- Hvis strømkablet er beskadiget, skal det udskiftes af producenten, dennes servicerepræsentant eller en tilsvarende kvalificeret person for at undgå fare.
- Stikket skal være nemt at komme til, så strømmen nemt kan tages fra apparatet i en nødsituation.
 - Det skal være uden for området bag køleskabet.
- Undgå at opbevare eksplosive emner såsom aerosoler med letantændeligt drivmiddel i dette apparat.
- Hvis produktet har en LED-pære, må du ikke selv adskille lampedækslet og LED-pæren.
 - Kontakt et Samsung-servicecenter.
 - Brug kun de LED-lamper, der leveres af producenten eller dennes servicevirksomhed.
- Nye slangesæt, der følger med apparatet, skal anvendes, og de gamle slangesæt bør ikke genbruges.
- Tilslut køleskabets vandforsyning til en vandhane med drikkevand. For at ismaskinen kan fungere korrekt, kræves et vandtryk på 206-861 kPa (30-125 psi).
- For at sikre det mest effektive energiforbrug skal du lade alle de indvendige dele, som f.eks. kurve, skuffer og hylder, blive på den plads, som producenten anbefaler.
- For at få den bedste energieffektivitet ved dette produkt skal du lade alle hylder, skuffer og kurve være i deres originale placeringer.

Sådan minimeres energiforbruget

- Installer apparatet i et koldt, tørt rum med tilstrækkelig ventilation.
- Sørg for, at det ikke udsættes for direkte sollys, og anbring det aldrig lige ved siden af en direkte varmekilde (f.eks. en radiator).
 - Af hensyn til energieffektiviteten anbefales det, at du ikke blokerer ventilationsåbninger eller riste.
 - Lad varme fødevarer afkøle, før de anbringes i apparatet.
 - Kom frosne fødevarer i køleskabet til optøning. Du kan på den måde anvende de frosne produkters lave temperaturer til at afkøle fødevarer i køleskabet.
 - Lad ikke apparatets dør være åben i for lang tid, når du anbringer fødevarer eller tager fødevarer ud.
 - Jo kortere tid, døren er åben, des mindre is dannes i fryseren.
 - Rengør jævnligt bag ved køleskabet. Støv øger energiforbruget.
 - Undlad at indstille temperaturen koldere end nødvendigt.
 - Sørg for tilstrækkelig luftstrøm ved køleskabets sokkel og ved køleskabets bagside. Tildæk ikke ventilationsåbninger.
 - Lad der være noget plads fri til højre, venstre, bagved og øverst, når du installerer køleskabet. Dette medvirker til at reducere strømforbruget og holde din strømregning nede.

Sikkerhedsinformationer

Dette apparat er beregnet til brug i husholdninger og lignende anvendelser, som f.eks.

- personalekøkken i butikker, kontorer og andre arbejdsmiljøer
- landbygninger og til gæster på hoteller, moteller og andre private beboelsesmiljøer
- bed and breakfast-miljøer
- catering og lignende ikke-detail-anvendelser.

Alvorlige advarselstegn for transport og stedet

ADVARSEL

- Ved transport og installation af apparatet skal du passe på ikke at beskadige nogen dele af kølesystemet.
 - Kølemiddel, der lækker fra rørene, kan antændes eller medføre øjenskader. Hvis du finder en lækage, skal du undgå al form for levende ild og mulige antændelseskilder og lufte ud i det rum, apparatet står i, i flere minutter.
 - Dette apparat indeholder en lille mængde isobutan-kølemiddel (R-600a), en naturgas, der er meget miljøvenlig, men også brændbar. Ved transport og installation af apparatet skal du passe på ikke at beskadige nogen dele af kølesystemet.
- Ved transport og installation af køleskabet må du ikke røre vandslangen bag på køleskabet.
 - Dette kan beskadige køleskabet og medføre, at vanddispenseren ikke kan bruges.

Vigtige advarsler vedrørende installation

ADVARSEL

- Installer ikke køleskabet på et fugtigt sted, eller hvor det kommer i kontakt med vand.
 - Forringet isolering af elektriske dele kan forårsage elektrisk stød eller brand.
- Undgå at anbringe køleskabet i direkte sollys eller i nærheden af varme fra ovne, opvarmningskilder eller andre apparater.
- Slut ikke flere apparater til det samme strømkabel. Køleskabet skal altid være tilsluttet sin egen enkelte stikkontakt, der har en spænding svarende til mærkatpladen.
 - Dette giver den bedste ydelse og forhindrer også overbelastning af hjemmets elinstallation, der kan medføre brandfare på grund af overophedede ledninger.
- Hvis stikkontakten er løs, må du ikke sætte strømstikket i.
 - Der er risiko for elektrisk stød eller brand.
- Undgå at bruge et kabel, der er revnet eller slidt langs siderne eller i enderne.
- Undgå at bøje strømkablet for meget eller anbringe tunge ting oven på det.
- Træk ikke i strømkablet, og bøj det ikke for meget.
- Sno eller bind ikke strømkablet.
- Hæng ikke strømkablet over en metalgenstand, anbring ikke tunge genstande på strømkablet, placér ikke strømkablet mellem genstande, og tryk ikke strømkablet ind i mellemrummet bag apparatet.
- Pas på ikke at køre over eller beskadige strømkablet, når køleskabet flyttes.
 - Dette kan medføre elektrisk stød eller brand.

Sikkerhedsinformationer

- Tag aldrig køleskabet ud af stikkontakten ud ved at trække i strømkablet. Tag altid fat om stikket, og træk det lige ud af stikkontakten.
 - Skade på ledningen kan medføre en kortslutning, brand og/eller elektrisk stød.
- Undgå at bruge aerosoler i nærheden af køleskabet.
 - Brug af aerosoler i nærheden af køleskabet kan udløse brand eller eksplosion.
- Installér ikke dette apparat tæt på et varmeapparat eller brændbare materialer.
- Undgå at installere dette apparat på et sted, hvor der er risiko for gaslækage.
 - Dette kan medføre elektrisk stød eller brand.
- Før du tager køleskabet i brug, skal det placeres og installeres korrekt i overensstemmelse med instruktionerne i denne vejledning.
- Tilslut strømstikket korrekt med kablet hængende nedad.
 - Hvis du tilslutter strømstikket omvendt, kan ledningen blive afskåret og medføre brand eller elektrisk stød.
- Sørg for, at strømstikket ikke bliver mast eller beskadiget af køleskabets bagside.
- Hold emballagematerialerne uden for børns rækkevidde.
 - Der er risiko for kvælning, hvis et barn tager emballeringsmaterialerne over hovedet.
- Installer ikke dette apparat på et fugtigt, oliefyldt eller snavset sted, eller et sted, der udsættes for direkte sollys og vand (regndråber).
 - Forringet isolering af elektriske dele kan forårsage elektrisk stød eller brand.
- Hvis der er støv eller vand i køleskabet, skal du tage stikket ud og kontakte dit Samsung Electronics-servicecenter.
 - Ellers er der fare for brand.

- Du må ikke stå oven på apparatet eller anbringe genstande (f.eks. vasketøj, tændte stearinlys, tændte cigaretter, tallerkener, kemikalier, metalgenstande mv.) på apparatet.
 - Dette kan medføre elektrisk stød, brand, problemer med produktet eller personskade.
- Du skal fjerne alle de beskyttende plasticfilm, før du tilslutter produktet første gang.
- Børn skal overvåges for at sikre, at de ikke leger med de låseringe, der bruges til justering af døren eller clips til vandslangen.
 - Der er risiko for kvælning, hvis et barn sluger en låsering eller en clips til vandslangen. Hold låseringene og clips til vandslangen uden for børns rækkevidde.
- Køleskabet skal have sikker jordforbindelse.
 - Sørg altid for, at køleskabet har jordforbindelse, før du forsøger at undersøge eller reparere nogen dele af apparatet. Strømlækager kan medføre alvorligt elektrisk stød.
- Undgå at bruge gasrør, telefonlinjer eller andre potentielle lynledere som elektrisk jordforbindelse.
 - Køleskabet skal jordforbindes for at forhindre strømlækager eller elektriske stød forårsaget af strømlækage fra køleskabet.
 - Dette kan medføre elektrisk stød, brand, eksplosion eller problemer med produktet.
- Sæt strømstikket forsvarligt i stikkontakten. Brug ikke et beskadiget strømstik, et beskadiget strømkabel eller en løs stikkontakt.
 - Dette kan medføre elektrisk stød eller brand.
- Køleskabets sikring skal skiftes af en kvalificeret tekniker eller servicevirksomhed.
 - Hvis dette ikke overholdes, kan det medføre elektrisk stød eller personskade.

Sikkerhedsinformationer

Forsigtighed under installation

FORSIGTIG

- Efterlad tilstrækkelig plads rundt om køleskabet, og installér det på en plan overflade.
 - Hvis dit køleskab ikke er i vater, kan køleeffektiviteten og holdbarheden blive forringet.
- Lad apparatet stå i 2-3 timer efter installation og tænding, inden du lægger fødevarer i.
- Vi anbefaler på det kraftigste, at du får en kvalificeret tekniker eller servicevirksomhed til at installere køleskabet.
 - Hvis dette ikke overholdes, kan det medføre elektrisk stød, brand, eksplosion, problemer med produktet eller personskader.

Vigtige advarsler vedrørende brug

ADVARSEL

- Isæt ikke strømkablet i stikkontakten med våde hænder.
 - Det kan medføre elektrisk stød.
- Undgå at opbevare ting oven på apparatet.
 - Når du åbner eller lukker døren, kan genstandene falde ned og medføre person- og/eller tingsskade.
- Stik ikke hænder, fødder eller metalgenstande (som f.eks. spisepinde o.l.) ind i bunden eller ind bag i køleskabet.
 - Det kan medføre elektrisk stød eller personskade.
 - Alle skarpe kanter kan medføre personskade.
- Undgå at røre ved fryserens indersider eller produkter, der har været i fryseren, med våde hænder.
 - Det kan forårsage forfrysninger.
- Anbring ikke beholdere fyldt med vand på køleskabet.
 - Der er fare for elektrisk stød eller brand, hvis vandet spildes.

- Opbevar ikke flygtige eller brændbare genstande eller stoffer (benzen, fortynder, propangas, alkohol, æter, LP-gas og andre lignende produkter mv.) i køleskabet.
 - Køleskabet er kun til opbevaring af fødevarer.
 - Dette kan medføre brand eller eksplosion.
- Børn bør overvåges for at sikre, at de ikke leger med apparatet.
 - Hold fingrene ude af "klemmestederne": Åbningerne mellem dørene og kabinetet er nødvendigvis små. Pas på, når du åbner døre, hvis der er børn i nærheden.
- Placér ikke dine eller dine børns fingre mellem dørene.
 - Hold fingrene borte fra dørmellemrummene til højre og venstre. Pas på, når du åbner dørene, hvis dine fingre er mellem dørene.
- Lad ikke børn hænge i døren eller dørsøjlerne. Dette kan medføre alvorlig personskade.
- Lad ikke børn gå ind i køleskabet. De kan blive fanget.
- Sæt ikke hænderne ind under apparatets nederste område.
 - Alle skarpe kanter kan medføre personskade.
- Opbevar ikke lægemidler, videnskabelige materialer eller temperaturfølsomme produkter i køleskabet.
 - Produkter, der kræver streng temperaturstyring, må ikke opbevares i køleskabet.
- Hvis der lugter af lægeartikler eller røg, så fjern straks stikket fra stikkontakten, og kontakt dit Samsung Electronics-servicecenter.
- Hvis der er støv eller vand i køleskabet, skal du tage stikket ud og kontakte dit Samsung Electronics-servicecenter.
 - Ellers er der fare for brand.
- Lad ikke børn træde på en af skufferne.
 - Skuffen kan knække, hvilket kan medføre, at de falder.
- Lad ikke køleskabsdørene være åbne, når køleskabet er uden opsyn, og lad ikke børn kravle ind i køleskabet.

Sikkerhedsinformationer

- Babyer og børn må ikke komme ind i skuffen.
 - Det kan medføre kvælning eller personskade.
- Overfyld ikke køleskabet med madvarer.
 - Når du åbner døren, kan en genstand falde ned og medføre personskade og/eller skade på materiel.
- Sprøjt ikke flygtige materialer, som f.eks. insektspray, på overfladen af apparatet.
 - Foruden at være skadeligt for mennesker kan det også medføre elektrisk stød, brand eller problemer med produktet.
- Undgå at stikke fingre eller andre genstande i dispenserhullet, iskanalen og ismaskinespanden.
 - Det kan medføre personskade eller materiel skade.
- Brug ikke, og anbring ikke stoffer, der er temperaturfølsomme, som f.eks. brændbare sprayer, brændbare genstande, tøris, medicin eller kemikalier, i nærheden af eller i køleskabet.
- Brug ikke en hårtørrer til at tørre køleskabets inderside. Anbring ikke tændte stearinlys i køleskabet for at fjerne dårlige lugte.
 - Dette kan medføre elektrisk stød eller brand.
- Fyld kun drikkevand (mineralvand eller destilleret vand) i vandtanken, isbakken og isterningebakken.
 - Fyld ikke te, juice eller sportsdrik i tanken, da dette kan beskadige køleskabet.
- Du må ikke stå oven på apparatet eller anbringe genstande (f.eks. vasketøj, tændte stearinlys, tændte cigaretter, tallerkener, kemikalier, metalgenstande mv.) på apparatet. Dette kan medføre elektrisk stød, brand, problemer med produktet eller personskade. Sæt ikke beholdere fyldt med vand på apparatet.
 - Der er fare for elektrisk stød eller brand, hvis vandet spildes.
- Se aldrig direkte på UV LED-pæren i længere tid.
 - Dette kan medføre træthed i øjnene pga. ultraviolet lys.

- Vend ikke hylden på hovedet. Hyldestopperen fungerer muligvis ikke.
 - Det kan medføre personskade, hvis en glashylde falder ud.
- Hold fingrene ude af "klemmestederne": Åbningerne mellem dørene og kabinettet er nødvendigvis små. Pas på, når du åbner døre, hvis der er børn i nærheden.
- Hvis der detekteres en gaslækage, skal du undgå al form for levende ild eller mulige antændelseskilder og i flere minutter udlufte det rum, apparatet står i.
 - Rør ikke ved apparatet eller strømkablet.
 - Brug ikke en ventilator.
 - En gnist kan udløse en eksplosion eller en brand.
- Flasker skal opbevares trangt, så de ikke falder ud.
- Dette produkt må kun bruges til opbevaring af fødevarer i private husholdninger.
- Undgå at stikke fingre eller andre genstande i dispenserhullet, iskanalen og ismaskinespanden.
 - Det kan medføre personskade eller materiel skade.
- Forsøg ikke selv at reparere køleskabet, skille det ad eller ændre det.
- Brug ikke andre sikringer (som f.eks. kobber, ståltråd mv.) end standardsikringen.
- Hvis dit køleskab skal repareres eller geninstalleres, skal du kontakte dit nærmeste servicecenter
 - Hvis dette ikke overholdes, kan det medføre elektrisk stød, brand, problemer med produktet eller personskade.
- Hvis køleskabet lugter brændt eller ryger, skal du straks tage køleskabet ud af kontakten og kontakte dit Samsung Electronics-servicecenter.
 - Ellers kan det medføre elektrisk stød eller brand.
- Træk strømstikket ud af stikkontakten inden udskiftning af køleskabspærer.
 - Ellers er der risiko for elektrisk stød.



Sikkerhedsinformationer

- Kontakt en Samsung-serviceleverandør, hvis du oplever, at det er svært at skifte en pære, som ikke er LED.
- Sæt strømstikket forsvarligt i stikkontakten.
- Brug ikke et beskadiget strømstik, et beskadiget strømkabel eller en løs stikkontakt.
 - Dette kan medføre elektrisk stød eller brand.



Forsigtighed under brug

FORSIGTIG

- Optøede madvarer må ikke nedfryses igen.
 - Frosset og optøet mad udvikler skadelige bakterier hurtigere end frisk mad.
 - Optøning for anden gang nedbryder flere celler, udluderer fugt og ændrer produktets integritet.
- Optø ikke kød ved stuetemperatur.
 - Sikkerhed afhænger af, om det rå produkt blev håndteret korrekt.
- Anbring ikke glasflasker eller kulsyreholdige drikke i fryseren.
 - Beholderen kan fryse og gå i stykker, og dette kan medføre personskade.
- Brug kun den ismaskine, der fulgte med køleskabet.
- Hvis du ikke er hjemme i længere tid (hvis du f.eks. er på ferie), og ikke bruger vand- eller isdispenseren i længere tid, skal du lukke for vandventilen.
 - Ellers kan der forekomme lækage.
- Hvis du ikke skal bruge køleskabet i en længere periode (3 uger eller derover), skal du tømme køleskabet, inklusive isspanden, tage det ud af stikkontakten, lukke vandventilen, tørre overskydende fugt væk fra de indvendige vægge og lade dørene stå åbne for at forhindre lugt og mug.
- Sådan får du den bedste ydelse fra produktet
 - Anbring ikke fødevarer for tæt på ventilationsåbningerne bagerst på køleskabet, da dette kan forhindre fri luftcirkulation i kølerummet.
 - Pak fødevarerne ordentligt ind, eller anbring dem i lufttætte beholdere, før de kommes i køleskabet.
 - Overhold de maksimale opbevaringstider og udløbsdatoer på frosne fødevarer.



Sikkerhedsinformationer

- Det er ikke nødvendigt at koble køleskabet fra stikkontakten, hvis du er borte i mindre end tre uger. Hvis du er væk i mere end tre uger, skal du imidlertid fjerne alle fødevarer og al is i isspanden, tage køleskabet ud af stikkontakten, lukke vandventilen, tørre overskydende fugt fra de indvendige vægge og lade dørene stå åbne for at forhindre lugt og mug.
- Servicegaranti og ændringer.
 - Ændringer på det opstillede apparat, der udføres af en tredjepart, dækkes ikke af Samsungs garanti, og Samsung er heller ikke ansvarlig for sikkerhedsfejl og skader, der opstår som følge af ændringer udført af tredjepart.
- Blokér ikke lufthullerne inde i køleskabet.
 - Hvis lufthullerne er blokeret, specielt med en plasticpose, kan køleskabet bliver overafkølet. Hvis køleperioden varer for lang tid, kan vandfilteret gå i stykker og medføre vandlækage.
- Brug kun den ismaskine, der fulgte med køleskabet.
- Aftør fugt fra indersiden, og lad dørene stå åbne.
 - Ellers kan der dannes dårlig lugt og mug.
- Hvis køleskabet tages ud af stikkontakten, skal du vente mindst fem minutter, før du slutter det til igen.
- Hvis køleskabet er blevet vådt, skal du fjerne strømskikket og kontakte dit Samsung Electronics-servicecenter.
- Du må ikke slå på eller bruge overdreven kraft på eventuelle glasoverflader.
 - Ituslået glas kan medføre personskade og/eller materiel skade.
- Fyld kun vandtanken og isterningbakkerne med drikkevand (vand fra hanen, mineralvand eller rensat vand).
 - Kom ikke te eller sportsdrik i vandtanken. Dette kan beskadige køleskabet.
- Vær forsigtig, så dine finger ikke sidder fast.



- Hvis køleskabet oversvømmes, skal du kontakte dit nærmeste servicecenter.
 - Der er fare for elektrisk stød eller brand.
- Opbevar ikke vegetabilsk olie i dørhylderne på dit køleskab. Olien kan stivne, hvilket bevirker, at den smager dårligt og er svær at bruge. Desuden kan den åbne emballage lække, og lækket olie kan medføre, at dørhylden revner. Efter noget emballage med olie er blevet åbnet, er det bedst at opbevare emballagen et køligt og skyggefyldt sted, som i et skab.
 - Eksempler på vegetabilsk olie: olivenolie, majsolie, vindrukerneolie osv.

Forsigtighed under rengøring

FORSIGTIG

- Sprøjt ikke vand direkte på køleskabets inder- eller yderside.
 - Der er fare for elektrisk stød eller brand.
- Brug ikke en hårtørrer til at tørre køleskabets inderside.
- Undgå at anbringe tændte stearinlys i køleskabet for at fjerne dårlig lugt.
 - Dette kan medføre elektrisk stød eller brand.
- Sprøjt ikke rengøringsmiddel direkte på displayet.
 - Trykte bogstaver på displayet kan gå af.
- Hvis fremmede substanser, som f.eks. vand, er kommet ind i apparatet, skal du afbryde strømmen og kontakte dit nærmeste servicecenter.
 - Ellers kan det medføre elektrisk stød eller brand.
- Brug en ren, tør klud til at fjerne eventuelle fremmedlegemer eller støv fra strømstikket. Brug ikke en våd eller fugtig klud ved rengøring af stikket.
 - Ellers er der fare for elektrisk stød eller brand.
- Apparatet må ikke rengøres ved at sprøjte vand direkte på det.

Sikkerhedsinformationer

- Brug ikke benzen, fortynder eller klorholdige materialer til rengøring.
 - De kan ødelægge apparatets overflade og medføre brand.
- Undgå at stikke fingre eller andre genstande i dispenserhullet.
 - Det kan medføre personskade eller materiel skade.
- Inden rengøring eller vedligeholdelse skal du tage apparatet ud af stikkontakten.
 - Ellers kan det medføre elektrisk stød eller brand.
- Brug en ren svamp eller en blød klud og et mildt rengøringsmiddel i varmt vand til rengøring af køleskabet.
- Brug ikke skurrende eller skrappe rengøringsmidler, som vinduessprays, skurecreme, antændelige væsker, saltsyre, rengøringsvoks, koncentrerede rengøringsmidler, blegemidler eller rengøringsmidler med petroleumsprodukter på ydre overflader (døre og skabslåger), plastikdele, kanter på døre og indvendige dele, samt kurve.
 - De kan ridse eller beskadige materialet.
- Rengør ikke glashylder eller låger med varmt vand, når de er kolde. Glashylder og låger kan knække, hvis de udsættes for pludselige temperaturskift eller påvirkninger som bump, eller hvis de tabes.

Vigtige advarsler vedrørende bortskaffelse

ADVARSEL

- Bortskaf emballagematerialerne fra dette produkt på en miljømæssigt forsvarlig måde.
- Sørg for, at ingen af rørene på bagsiden af køleskabet er beskadigede inden bortskaffelse.
- R-600a eller R-134a anvendes som kølemiddel. Tjek kompressormærkaten på bagsiden af apparatet eller mærkaten inde i køleskabet for at se, hvilket kølemiddel der anvendes i køleskabet. Hvis køleskabet indeholder brændbar gas (kølemiddel R-600a), skal du kontakte den lokale miljømyndighed for sikker bortskaffelse af dette produkt.
- Ved bortskaffelse af dette køleskab skal du fjerne døre/dørtætninger og dørbeslag, så små børn og dyr ikke kan blive lukket inde i det. Børn bør overvåges for at sikre, at de ikke leger med apparatet. Hvis et barn lukkes inde i apparatet, kan det komme til skade og blive kvalt.
 - Hvis børn lukkes inde i apparatet, kan de komme til skade og blive kvalt.
- Der anvendes cyclopentan i isoleringen. Gasserne i isoleringsmaterialet kræver en særlig bortskaffelsesprocedure. Kontakt dine lokale miljømyndigheder for miljømæssig sikker bortskaffelse af dette produkt.
- Hold alle emballagematerialer uden for børns rækkevidde, da emballagematerialer kan være farlige for børn.
 - Hvis et barn tager en pose over hovedet, kan det blive kvalt.



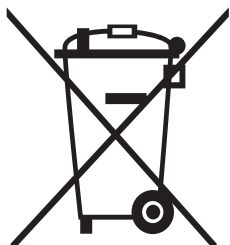
Sikkerhedsinformationer

Flere tips til korrekt anvendelse

- I tilfælde af strømsvigt skal du kontakte dit lokale elselskab og spørge, hvor længe det varer.
 - De fleste strømafbrydelser, der løses i løbet af en time eller to, påvirker ikke temperaturen i dit køleskab. Du skal dog ikke åbne døren for tit, når strømmen er slået fra.
 - Hvis et strømsvigt varer i mere end 24 timer, skal alle frosne madvarer fjernes.
- Køleskabet virker muligvis ikke konsekvent (frossent indhold kan tø, eller temperaturen kan blive for høj i fryserummet), hvis køleskabet i en længere periode placeres på et sted, hvor den omgivende temperatur konstant er under de temperaturer, apparatet er designet til.
- I kraft af sine egenskaber bevares visse typer madvarer dårligere under nedkøling.
- Apparatet er frostfrit, hvilket betyder, at du ikke behøver afrime det manuelt. Det sker automatisk.
- Temperaturstigning under afrimning er i overensstemmelse med ISO-krav. Men hvis du ønsker at forhindre en uønsket stigning af temperaturen i de frosne madvarer under afrimning af apparatet, skal du pakke de frosne madvarer ind i flere lag avispapir.
- Genindfrys ikke frosne fødevarer, der er optøet helt.
- Temperaturen i tostjernesektionen (sektionerne) eller dens rum, forsynet med tostjernesymbolet (☼☼), er en anelse højere end i andre fryserum. Placeringen af tostjernesektionen (sektionerne) eller rummet (rummene) er baseret på instruktionerne og/eller forholdene ved levering.



Instruktioner vedrørende affald fra elektrisk og elektronisk udstyr



Korrekt bortskaffelse af dette produkt (elektrisk & elektronisk udstyr)
(Gælder i lande med systemer til affaldssortering)

Denne mærkning på produktet, på tilbehør eller i manualen betyder, at produktet og elektronisk tilbehør hertil (f.eks. oplader, headset og USB-kabel) ikke må bortskaffes sammen med almindeligt husholdningsaffald efter endt levetid. For at forebygge skadelige virkninger på menneskers helbred eller miljøet skal disse genstande bortskaffes adskilt fra andre typer af affald og indleveres på en genbrugsplads med henblik på genindvinding.

Forbrugere bedes kontakte forhandleren, hvor de har købt produktet, eller kommunen for nærmere oplysning om, hvor og hvordan de kan indlevere produkt og tilbehør med henblik på miljøvenlig genindvinding. Virksomheder bedes kontakte leverandøren og følge anvisningerne i købekontrakten. Dette produkt og elektronisk tilbehør hertil må ikke bortskaffes sammen med andet erhvervsaffald.

Der findes oplysninger om Samsungs miljømæssige forpligtelser og produktspecifikke lovmæssige forpligtelser som f.eks. REACH, WEEE eller batterier, på vores side om bæredygtighed, som er tilgængelig via www.samsung.com

(Gælder kun for produkter, der sælges i europæiske lande og i Storbritannien)

Installation

Følg disse instruktioner nøje for at sikre korrekt installation af køleskabet og forhindre uheld før brug heraf.

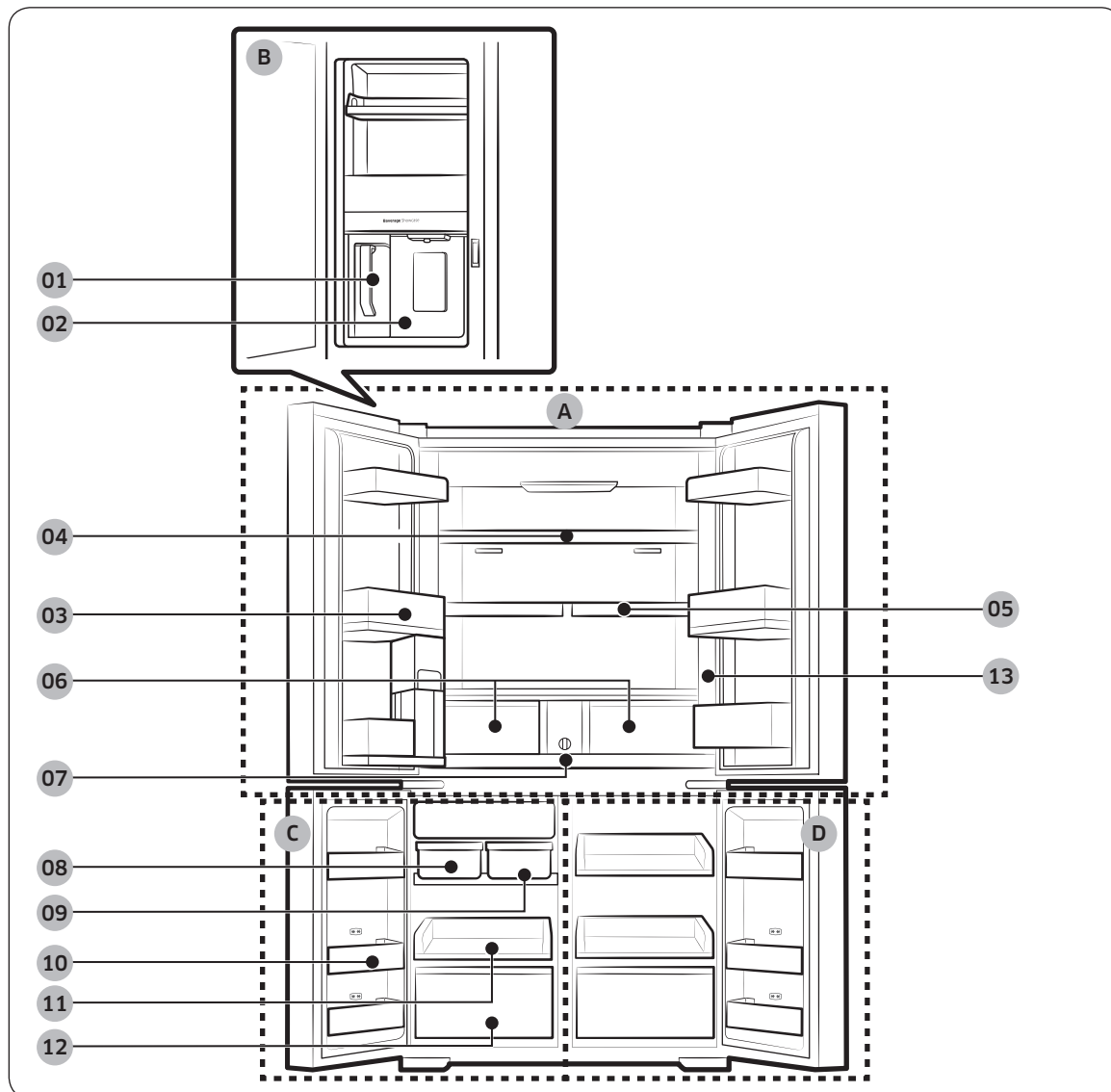
ADVARSEL

- Brug kun køleskabet til formålet som beskrevet i denne vejledning.
- Al service skal udføres af en kvalificeret tekniker.
- Bortskaf produktets emballeringsmateriale i overensstemmelse med lokale regulativer.
- For at forhindre elektrisk stød skal strømstikket tages ud af stikkontakten, før der udføres service eller reparationer.

Overblik over køleskabet

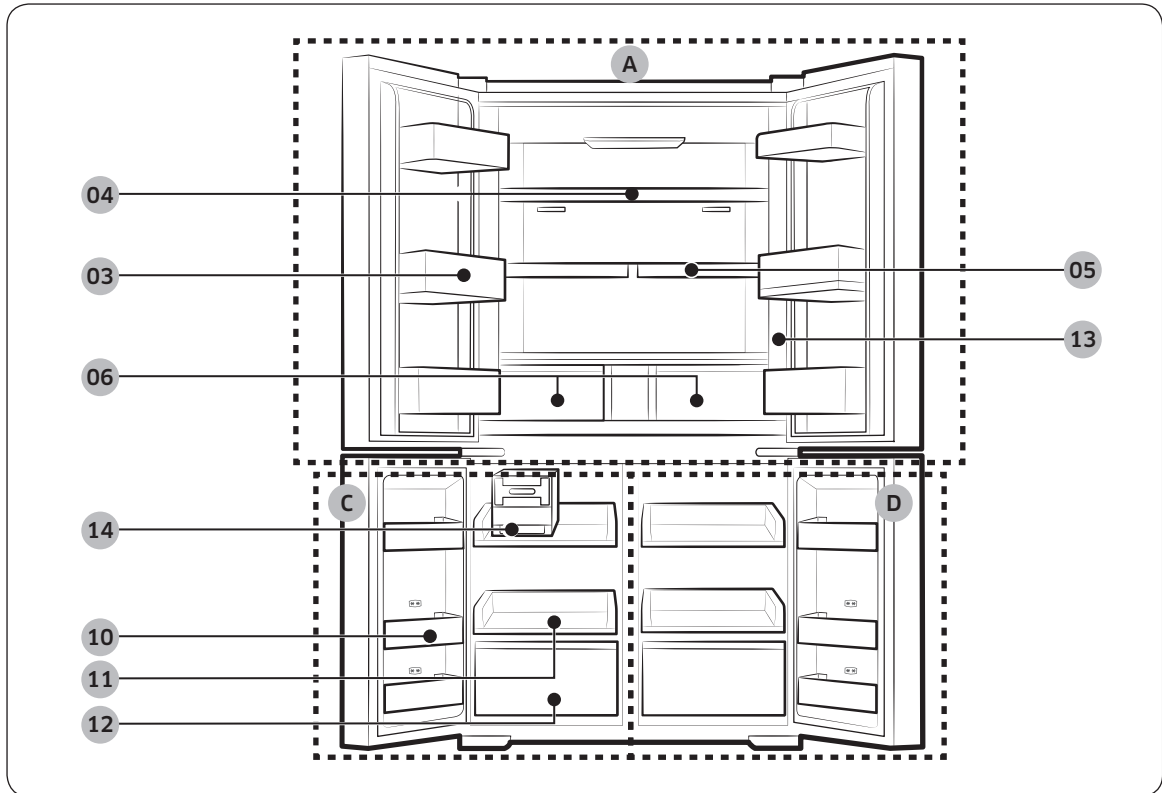
Det faktiske køleskab og de medfølgende komponenter afviger muligvis fra illustrationerne i denne vejledning. Det afhænger af model og land.

Type A



Installation

Type B



Installation

-
- | | | | |
|----|---|----|---------------------|
| 01 | Automatisk påfyldningstank * | A. | Køleskab |
| 02 | Vanddispenser ** | B. | Drikkevarecenter ** |
| 03 | Beholder i køleskabsdør | C. | Fryser |
| 04 | Køleskabshylde | D. | Cool Select+ |
| 05 | Afsætningshylde * | | |
| 06 | Crisper / Fleks-crisperskuffer * | | |
| 07 | Vandfilter * | | |
| 08 | Automatisk ismaskine - Isterninger
(Ismaskine *) | | |
| 09 | Automatisk ismaskine - Isbidder * | | |
| 10 | Beholder i fryserdør | | |
| 11 | Fryserhylde | | |
| 12 | Fryserkuffe | | |
| 13 | Betjeningspanel | | |
| 14 | Drejelig ismaskine * | | |

* Kun relevante modeller

** Kun modeller med dispenser

BEMÆRK

- Af hensyn til energieffektivitet skal alle hylder, skuffer og kurve fastholdes i deres oprindelige positioner.
- Når du lukker døren, så sørg for, at den lodret hængslede sektion er i den korrekte position, så du undgår at ridse den anden dør.
- Hvis den lodret hængslede sektion er vendt om, så sæt den tilbage i den korrekte position, og luk derefter døren.
- Nogle gange kan der være fugt på den lodret hængslede sektion.
- Hvis du lukker én dør for hårdt, kan den anden dør gå op.
- Hvis den interne eller eksterne LED-lampe er defekt, skal du kontakte et lokalt Samsung-servicecenter.

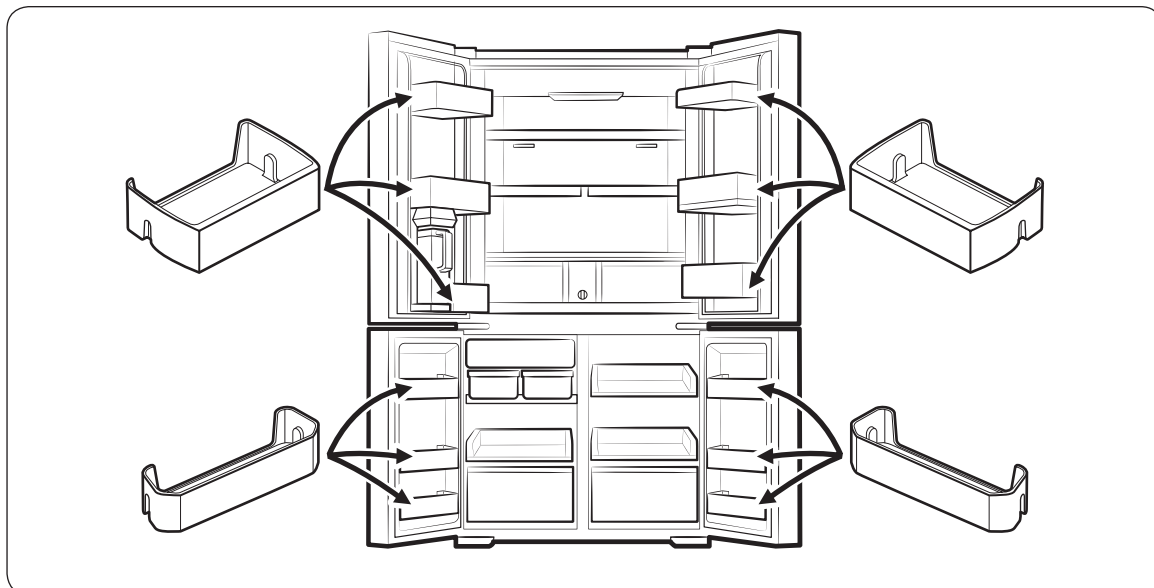
Installation

Dørhylder

Køleskabet leveres med dørhylder af forskellige typer og størrelser. Hvis dørhylderne til køleskabet er pakket separat, skal du se på nedenstående figur, hvordan de placeres korrekt.

BEMÆRK

Det faktiske køleskab og de medfølgende komponenter afviger muligvis fra illustrationerne i denne vejledning. Det afhænger af model og land.



Trin for trin-installation

TRIN 1 Vælg et sted

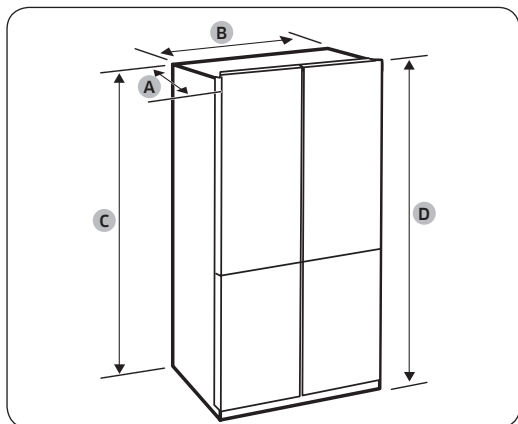
Stedet skal:

- have en solid, plan overflade uden tæpper eller andet gulvmateriale, der kan blokere ventilationen
- være uden direkte sollys
- have tilstrækkelig plads til at åbne og lukke døren
- være væk fra varmekilder
- give plads til vedligeholdelse og service
- have et temperaturinterval på mellem 10 °C og 43 °C

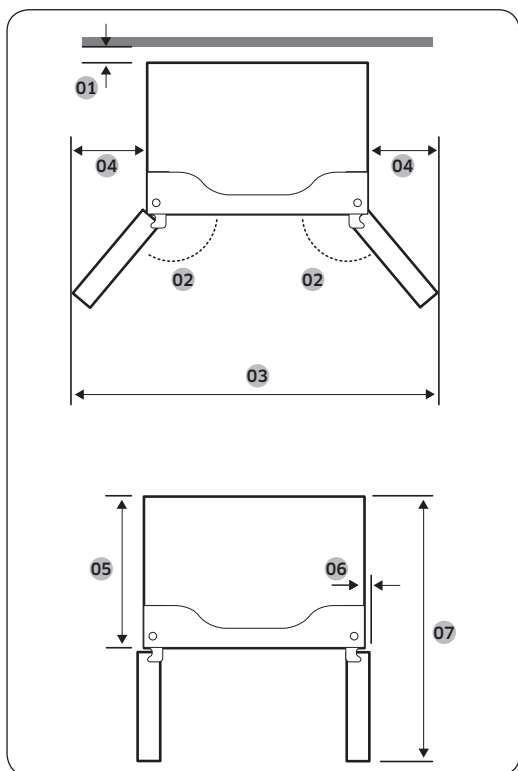
Installation

Frihøjde

Se følgende figurer og tabeller for pladskrav ved installation.



Dybde "A"	723 mm
Bredde "B"	912 mm
Højde "C"	1797 mm
Samlet højde "D"	1825 mm



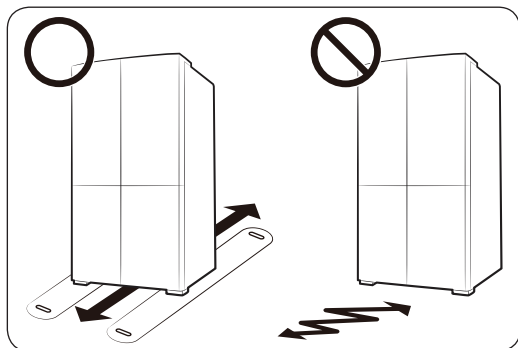
01	mere end 50 mm anbefales
02	125°
03	1472 mm
04	282 mm
05	610 mm
06	47 mm
07	1093 mm

BEMÆRK

Målene i ovenstående tabel kan variere en smule fra de faktiske mål, afhængigt af måle- og afrundingsmetode.

TRIN 2 Gulv

Se Sådan fjernes døren for at få køleskabet ind, hvis køleskabet er for stort til at komme igennem døren.



BEMÆRK

For ikke at beskadige gulvet skal du sørge for, at de forreste støtteben er oppe.

- Den overflade, køleskabet installeres på, skal kunne understøtte et fuldt lastet køleskab.
- For at beskytte gulvet kan du lægge et stort stykke pap hen til det sted, hvor køleskabet skal placeres.
- Når køleskabet er placeret på dets endelige sted, må du ikke flytte det, medmindre det er nødvendigt for at beskytte gulvet. Hvis du får brug for at flytte køleskabet, kan du bruge et tykt stykke papir eller en klud, f.eks. et stykke gammelt gulvtæppe, til at flytte køleskabet.

Installation

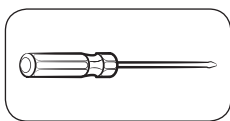
TRIN 3 Sådan fjernes døren for at få køleskabet ind

Hvis køleskabet er for stort til at kunne komme igennem døren til dit hus eller dit køkken, skal du følge disse instruktioner for at fjerne køleskabets døre og derefter sætte dem på igen. Hvis du får brug for at fjerne dørene, skal du gå til side 42 for at fortsætte installationsprocessen.

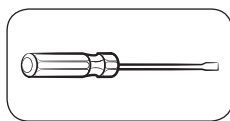
⚠ ADVARSEL

Tag strømstikket ud af køleskabet, før du fjerner dørene.

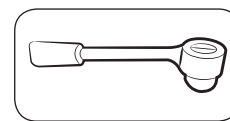
Krævede værktøjer (medfølger ikke)



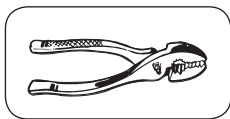
Phillips-skrueetrækker



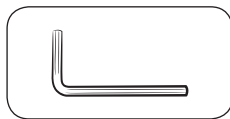
Skrueetrækker med flad kærve



Topnøgle 3/8", 10 mm

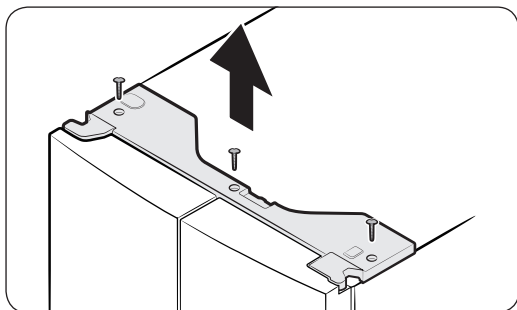


Fladtang

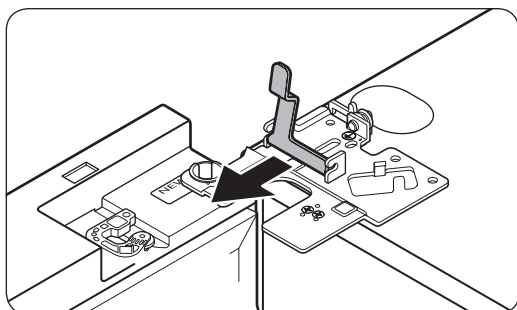
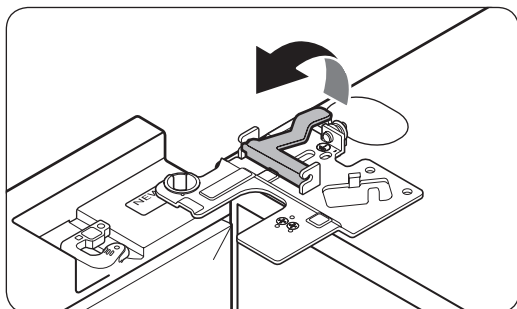
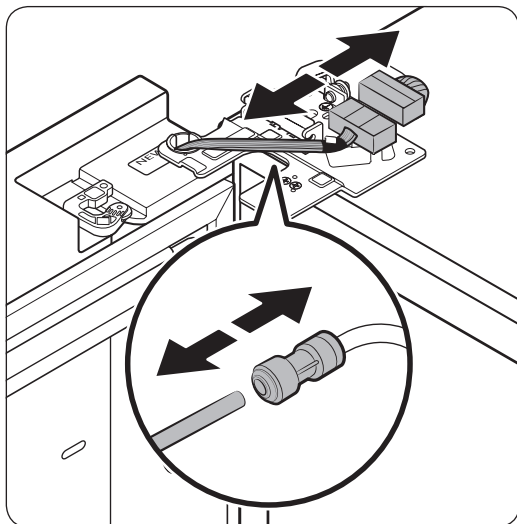


Unbrakonøgle 1/4", 5 mm

Afmonter køleskabsdørene



1. Luk døren, og brug en stjerneskrueetrækker til at fjerne skrueene (x3) fra topdækslet. Træk op i topdækslet, og fjern det sammen med alle dets stik.



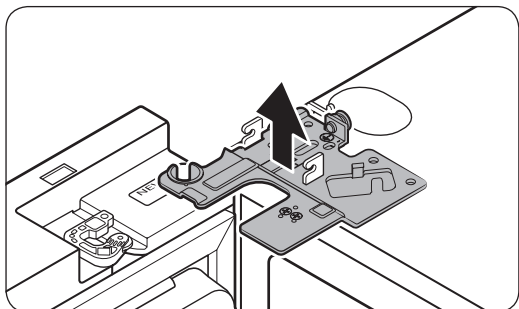
2. Afmonter de to kabelstik på den venstre dør. Stikkernes placering afhænger af den enkelte model.

⚠ FORSIGTIG

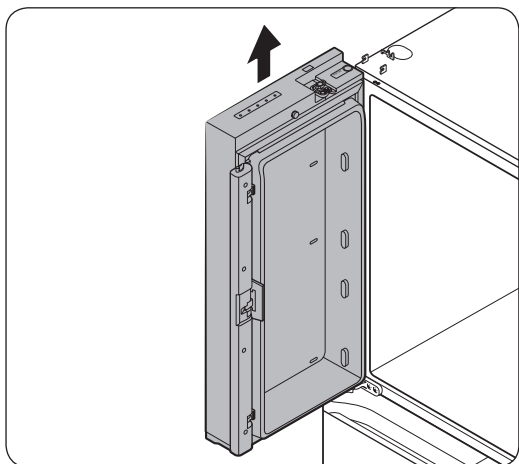
- Fjern ikke begge døre samtidigt. Sørg for at fjerne én dør ad gangen. I modsat fald kan dørene falde af og forårsage personkvæstelser.
 - Sørg for, at køleskabet er slukket, før du afbryder stikkene.
3. Afbryd vandrøret fra koblingen på den venstre dør som vist.
 - Dette trin gælder ikke for modellerne uden Automatisk påfyldningstank og vanddispenser.
 4. Træk forsigtigt klemmen op i flere trin. Forebyg skader på fingrene ved ikke at trække abrupt i klemmen.

5. Træk op i klemmen for at fjerne den.

Installation



6. Åbn døren 90 grader. Hiv op, og fjern det øverste hængsel, samtidigt med at du holder fast i døren. Vær forsigtig, så kabelstikkene ikke beskadiges, når du fjerner hængslet.

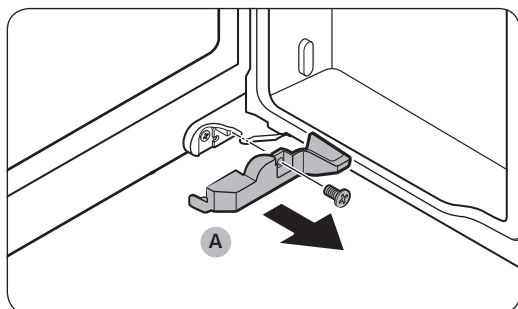


7. Træk forsigtigt op i døren for at fjerne den. Brug ikke unødige kræfter. Døren kan falde af og forårsage personkvæstelser.
8. Læg døren på en flad overflade.
9. Gentag trin 1-8 for den anden dør undtagen trin 3. Der er ikke noget vandør på højre dør.
 - Trin 2 gælder ikke modeller uden Showcase door (Udstillingsdør).

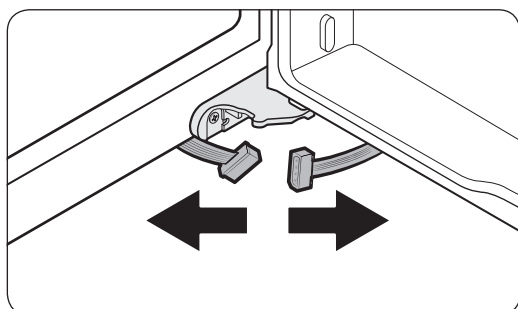
Afmonter fryserdørene

⚠ FORSIGTIG

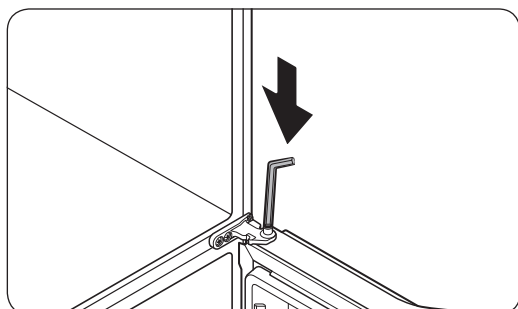
- Sørg for at fjerne køleskabsdørene, inden du fjerner fryserdørene.
- Udvis forsigtighed ved afmontering af de nederste stik.



1. Åbn fryserdøren.
2. Brug en stjerneskruetrækker til at fjerne skruen, der holder **dækslet (A)**.
 - Dette trin gælder kun for højre frysedør (døren Cool Select+).

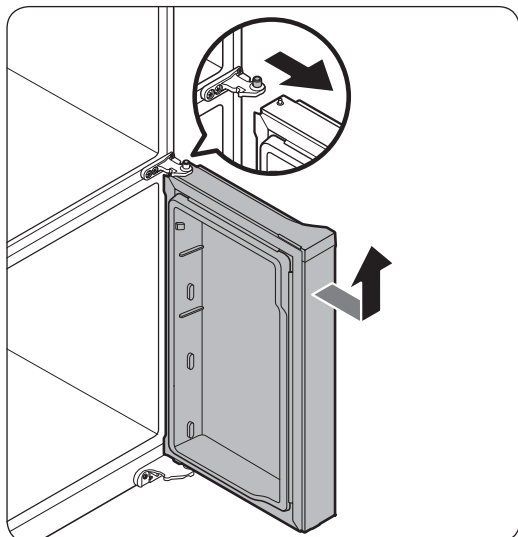


3. Frakobl kabelstikkene.
 - Dette trin gælder kun for højre frysedør (døren Cool Select+).



4. Find hængselsakslen. Hold døren med én hånd, og brug en lige skruetrækker eller skruenøgle eller unbrakonøgle til at trykke akslen ned. Hold godt fast i døren, så den ikke falder ned.

Installation

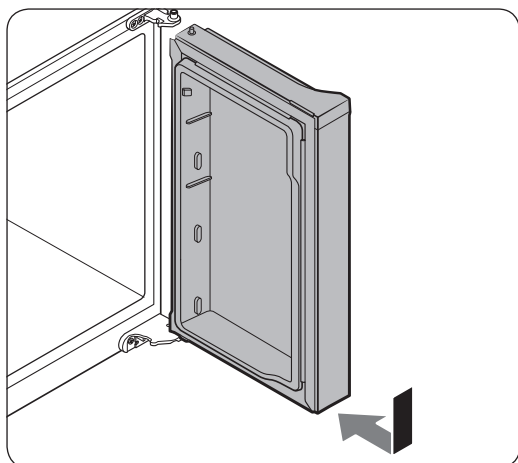


5. Forebyg kontakt med det midterste hængsel ved forsigtigt at vippe døren fremad og derefter løfte den af.
6. Gentag trin 1-5 for den anden dør, undtagen trin 2 og 3.

Sådan genmonteres fryserdørene

⚠ FORSIGTIG

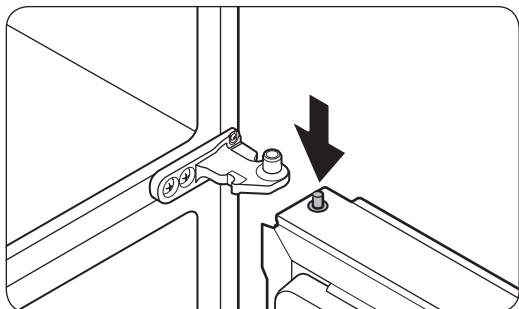
- Før dørene genmonteres skal du sikre, at alle elektriske forbindelser er tilsluttet korrekt.
- Fryserdørene skal sættes på før køleskabsdøren.
- Pas på ikke at beskadige eller træde på ledningerne i forbindelse med denne proces.



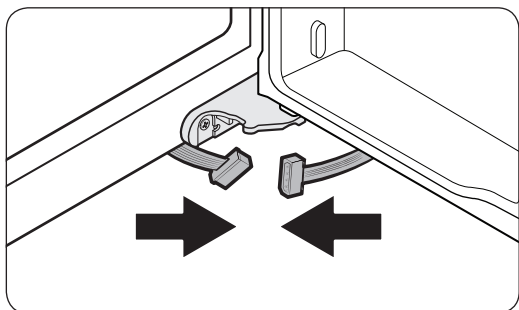
1. Isæt fryserdøren på det nederste hængsel, mens du skubber fryserdøren i pilens retning.

⚠ FORSIGTIG

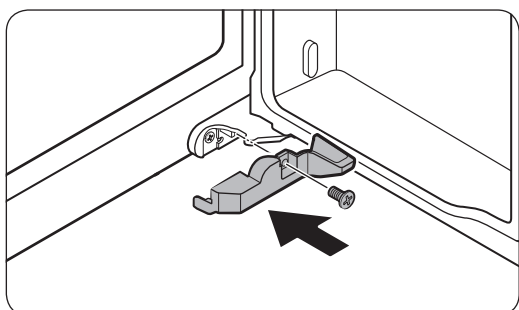
- Pas på ikke at beskadige eller træde på ledningerne i forbindelse med denne proces.



2. Mens du trykker hængselakslen ned, skal du placere døren, så hængselakslen er under akselhullet i det midterste hængsel. Slip hængselakslen, så den kommer ind i akselhullet.



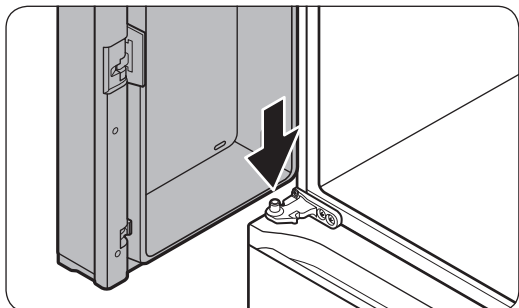
3. Monter bundstikkene i pilens retning, mens døren er åben.
 - Dette trin gælder kun for højre frysedør (døren Cool Select+).



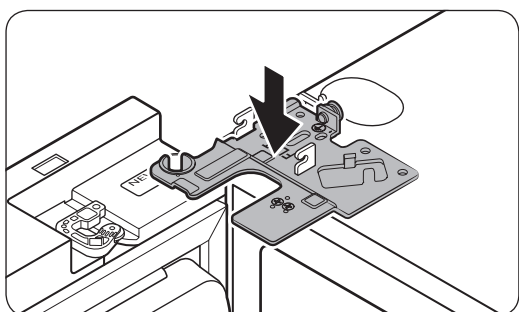
4. Monter dækslet ved hjælp af en stjerneskruetrækker. Vær forsigtig, så du ikke beskadiger eller træder på stikkene.
 - Dette trin gælder kun for højre frysedør (døren Cool Select+).
5. Gentag trin 1-5 for den anden dør, bortset fra trin 3 og 4.

Installation

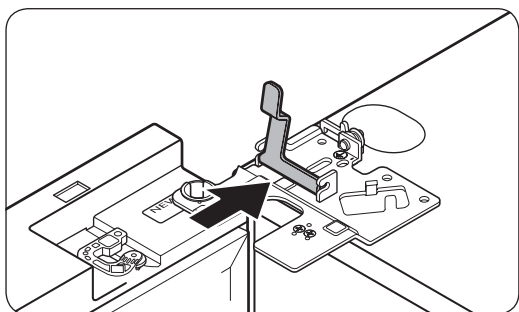
Sådan monteres køleskabsdørene igen



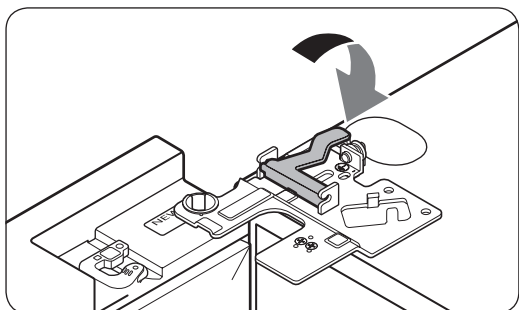
1. Mens du holder døren åben med mere end 90 grader, indsæt akslen på det midterste hængsel i hullet i bunden af døren.



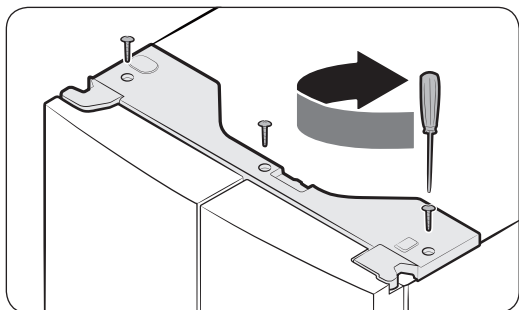
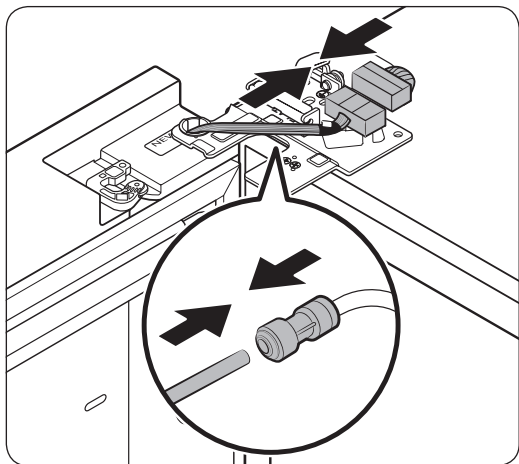
2. Sæt det øverste hængsel på plads på toppen af køleskabet, og sæt derefter hængselsakslen ind i det øverste hul i døren. Sørg for, at ledningerne fra døren passerer gennem hullet i hængselakslen.



3. Isæt klemmen i pilens retning.



4. Skub klemmen tilbage som vist.



5. Tilslut kabelstikkene.

⚠ FORSIGTIG

- Sørg for, at ledningsstikkene er korrekt tilsluttede. Ellers fungerer displayet ikke.

6. Tilslut vandrøret.

- Dette trin gælder ikke for modellerne uden Automatisk påfyldningstank og vanddispenser.

⚠ FORSIGTIG

- Med henblik på at forebygge vandlækage skal de røde klips stramme grundigt omkring koblingen.
- Opbevar klipsene uden for børns rækkevidde.

7. Gentag trin 1-5 for den anden dør.

- Trin 5 gælder ikke modeller uden Showcase door (Udstillingsdør).

8. Fastgør topdækslet med forsiden først, og tryk derefter ned på ryggen for at få det på plads. Stram derefter skrue(rne) (x3).

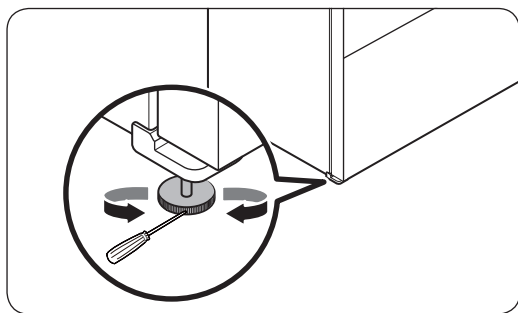
Installation

TRIN 4 Nivellering af køleskabet

FORSIGTIG

- Når køleskabet står på sin plads, skal det nivelleres på et fladt, fast gulv. Hvis køleskabet ikke står lige, kan det medføre skade på køleskabet eller fysisk tilskadekomst.
- Nivellering skal udføres med et tomt køleskab. Sørg for, at der ikke er madvarer i køleskabet.
- Af sikkerhedsmæssige årsager skal forsiden indstilles lidt højere end bagsiden.

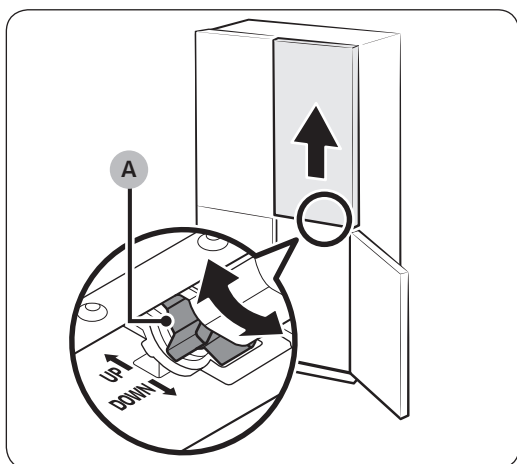
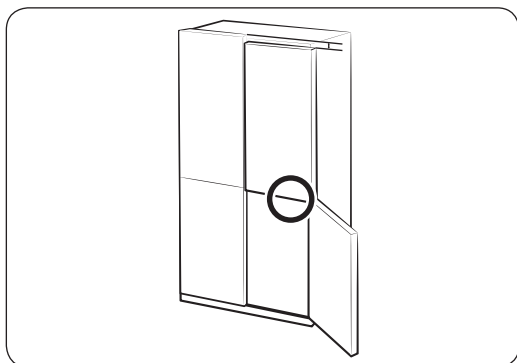
Nivellér køleskabet ved hjælp af de specielle skruer (udlignere) på de forreste ben. Brug en skruetrækker med fladt kærvt til at nivellere.



- Sådan justeres højden i venstre side: Isæt en fladkærvt skruetrækker i udligneren på det forreste venstre ben. Drej udligneren med uret for at hæve venstre side, eller drej den mod uret for at sænke venstre side.
- Sådan justeres højden i højre side: Isæt en fladkærvt skruetrækker i udligneren på det forreste højre ben. Drej udligneren med uret for at hæve højre side, eller drej den mod uret for at sænke højre side.

TRIN 5 Juster dørhøjden

Justering af højden med højdehåndtaget (kun for relevante modeller)

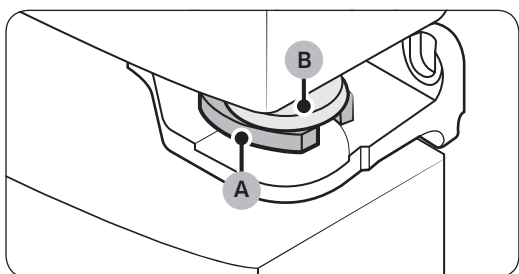
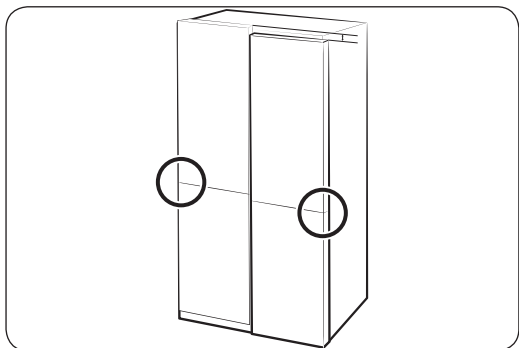
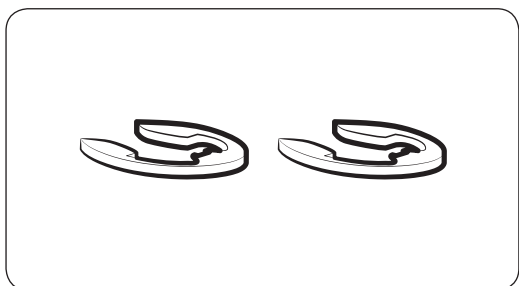


- Før justering af dørhøjden skal du sørge for, at køleskabet er plant. Brug nivelleringsbenene til dette formål.
- Du kan bruge højdehåndtaget i bunden af køleskabets højre dør. Åbn fryserens højre dør med begge køleskabsdøre lukket, og brug håndtaget til at justere dørhøjden.
- Drej **højdehåndtaget (A)**, indtil de to døre er justeret øverst. Drej håndtaget mod UP (som markeret) for at hæve højre sidedør, og drej det mod DOWN (som markeret) for at sænke døren.
- Løft køleskabsdøren en smule for at gøre justeringen nemmere. Den maksimale justerbare højde er 3 mm.
 - Håndtaget drejer ikke forbi maksimumgrænsen. Det kan lave en støj, hvis det drejes for langt.
 - For stor højde kan interferere med det øverste hængseldæksel på køleskabsdøren.
- Hvis du justerer dørhøjden med dørbeholderne tomme og derefter opbevarer genstande i beholderne, kan højderne variere igen. Hvis dette sker, skal du følge trinene ovenfor for at justere dørene igen.

Installation

Justering af højden med låseringene

For modeller med højdehåndtaget på køleskabets højre dør skal du kun bruge låseringene, hvis du ikke kan justere dørene med højdehåndtaget.



BEMÆRK

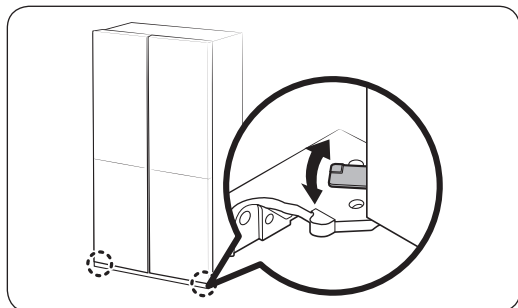
Højden af døren kan justeres ved brug af de medfølgende låseringe, der leveres i fire forskellige størrelser (1 mm, 1,5 mm, 2 mm og 2,5 mm).

1. Kontrollér højdeforskellen mellem dørene, og løft så op, og hold fast i den laveste dør.
2. Isæt en låsering (A) i en passende størrelse mellem dørhængslet (B) og hængslet som vist.

FORSIGTIG

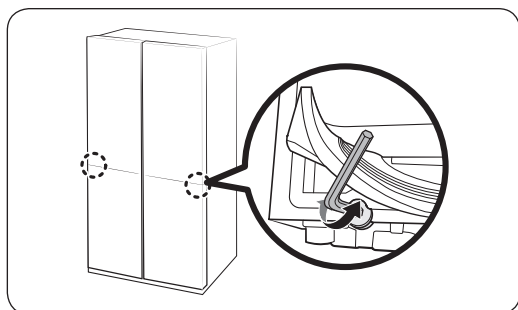
- Isæt kun én låsering. Hvis du isætter to eller flere låseringe, kan de glide ud eller skabe friktionsstøj.
- Opbevar låseringene utilgængeligt for børn, og gem dem til evt. fremtidig brug.
- Undgå at hæve døren for meget. Døren kan komme i kontakt med det øverste dæksel og beskadige dette.

Justering af højden på fryserdøren (kun for relevante modeller)



- Før justering af dørhøjden skal du sørge for, at køleskabet er plant. Brug nivelleringsbenene til dette formål.
- Du kan justere højden på begge fryserdøre med håndtaget, der sidder på det nederste hængsel.
- Åbn døren, løft den en smule, og drej derefter håndtaget til højre eller venstre for at justere højden.

Justering af mellemrummet mellem køleskabsdørene og selve køleskabet (kun for relevante modeller)



- Du kan justere mellemrummet mellem begge køleskabsdøre og selve køleskabet med justeringsbolten, der sidder i bunden af køleskabsrummet.
- Løft dørpakningen, og find justeringsbolten under pakningen. Brug en 4 mm umbrakonøgle til at justere mellemrummet.

⚠ FORSIGTIG

Sørg for at fastgøre pakningen ordentligt. Ellers kan kold luft fra køleskabet lække.

Installation

TRIN 6 Forbind til vandforsyningen (kun på visse modeller)

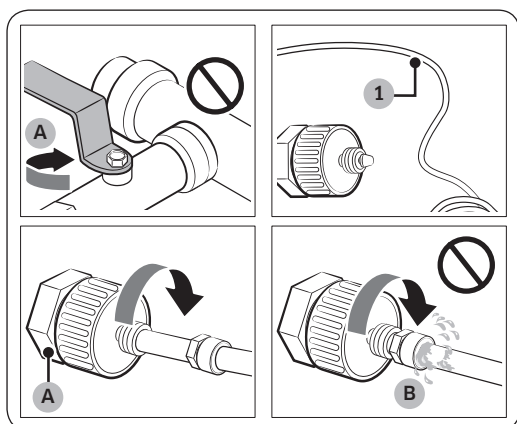
⚠ FORSIGTIG

- De nye slangesæt, der følger med apparatet, skal anvendes, og de gamle slangesæt bør ikke genbruges.
- Vandlinjen skal tilsluttes af en kvalificeret tekniker.
- Garantien for dit køleskab dækker ikke installation af vandlinjen. Installation af vandlinjen udføres for din regning, medmindre prisen for installationen er inkluderet i forhandlerens pris.
- Samsung påtager sig intet ansvar for installation af vandlinjen. Kontakt installatøren af vandlinjen, hvis der opstår vandlækager.

Sådan tilsluttes koldt vandsslangen til vandfiltreringsslangen

⚠ FORSIGTIG

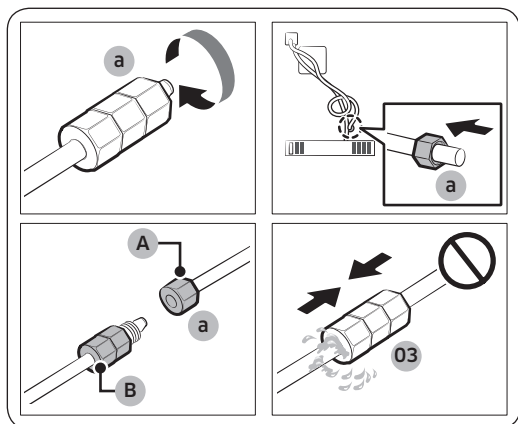
- Sørg for, at vandfiltreringsslangen er tilsluttet til en kilde med koldt drikkevand. Tilstutning til varmtvandsrøret, kan det få rensenheden til at fungere forkert.



- A.** Luk hovedvandforsyningen
B. Intet mellemrum

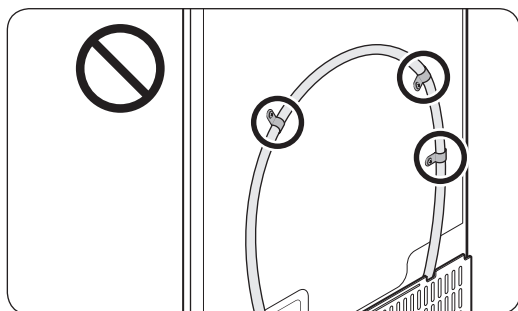
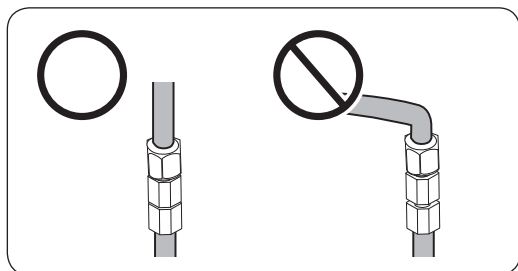
1. Luk for vandforsyningen ved at lukke hovedvandventilen.
2. Find **vandrøret (1)** til det kolde drikkevand.
3. Følg installation af vandlinje for at tilslutte til vandrøret.
4. Når tilslutningen er udført, skal du åbne for hovedvandventilen og dispensere ca. 3 liter vand. Dette skal gøres, så urenheder i røret fjernes.

Sådan tilsluttes vandfiltreringsslangen til vandledningen



A. Vandledning fra enhed

B. Vandledning fra sæt



Sådan repareres vandledningen

⚠ FORSIGTIG

Vandlinjen skal repareres af en kvalificeret tekniker. Hvis du oplever vandlækage, skal du kontakte dit lokale Samsung-servicecenter eller installatøren af vandledningen.

1. Løsn og fjern **kompresionsmøtrikken (a)** fra køleskabets vandledning, og isæt den i vandfiltreringsslangen.
2. Stram **kompresionsmøtrikken (a)** for at tilslutte vandfiltreringsslangen til vandledningen.
3. Åbn hovedvandventilen, og tjek for eventuelle lækager.
4. Hvis der ikke er nogen lækager, skal du dispensere ca. 3 liter vand, før du rent faktisk bruger køleskabet, for at fjerne urenheder inde i vandfiltreringssystemet.

📖 BEMÆRK

Hvis køleskabet skal flyttes, efter at du har tilsluttet **vandforsyningen**, skal den sammenkoblede del af vandforsyningen holdes lige.

⚠ FORSIGTIG

Monter ikke vandfilteret på nogen del af køleskabet. Dette kan beskadige køleskabet.

Installation

TRIN 7 Indledende indstillinger

Ved at afslutte følgende trin bliver dit køleskab fuldt funktionsdygtigt.

1. Sæt strømkablet i stikkontakten i væggen for at tænde for køleskabet.
2. Åbn døren og tjek, om det indvendige lys tænder.
3. Indstil temperaturen til den koldeste indstilling, og vent ca. en time. Herefter vil fryseren være lettere afkølet, og motoren kører jævnt.
4. Vent, indtil køleskabet når den angivne temperatur. Køleskabet er nu klar til brug.

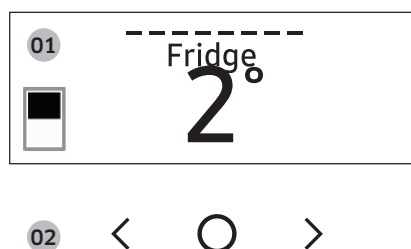
TRIN 8 Sidste tjek

Når installationen er færdig, skal du kontrollere, at:

- Køleskabet er tilsluttet en elektrisk stikkontakt og har korrekt jordforbindelse.
- Køleskabet er installeret på en flad, jævn overflade med tilstrækkelig friplads fra vægge og skabe.
- Køleskabet er i vater og står solidt på gulvet.
- Dørene åbner og lukker frit, og det indvendige lys tænder automatisk, når du åbner døren.

Drift

Betjeningspanel



01 Display	Viser menuen, indstillinger og andre oplysninger.
02 Knapper	<ul style="list-style-type: none">• Når displayet er slukket, skal du trykke på en vilkårlig knap for at vække det.• Tryk på < eller > for at navigere til venstre og højre.• Tryk på ○ for at bekræfte dit valg.• Tryk og hold på ○ at gå i AP-tilstand. (Der findes yderligere oplysninger i afsnittet “SmartThings > Kom godt i gang” på side 54.)

BEMÆRK

- Kontrolpanelet er designet til at forblive slukket, når køleskabet ikke er i brug. Det bliver kun aktivt og lyser, når du åbner døren eller trykker på knapperne.
- Hvis døren står åben i 5 minutter, blinker det indvendige lys i 5 minutter og slukkes derefter. Dette er for at advare døve og hørehæmmede brugere om, at en dør er åben. Bemærk, at denne funktion er normal.
- Når du ændrer temperaturen på panelet, viser panelet den aktuelle temperatur inde i køleskabet, indtil temperaturen svarer til den temperatur, du har indstillet. Herefter viser temperaturen den nye temperatur. Bemærk, at det vil tage noget tid, før køleskabet når den nye temperatur. Dette er normalt. I denne periode behøver du ikke indstille temperaturen igen.

Brug af betjeningspanelet

1. Tryk på en vilkårlig knap (<, ○, eller >) for at aktivere displayet.
2. Tryk på < eller > for at vælge den ønskede menu, og tryk derefter på ○ for at bekræfte.
3. Tryk på < eller > for at vælge den ønskede indstilling, og tryk derefter på ○ for at bekræfte.
 - Der findes yderligere oplysninger om tilgængelige indstillinger i afsnittet **Menubeskrivelser**.

Drift

Menubeskrivelser

Fridge (Køleskab)	<ul style="list-style-type: none">• Du kan indstille køleskabstemperaturen fra 1 ~ 7 °C eller indstille funktionen Hurtig køling.• Hurtigkøling fremskynder køleprocessen ved maksimal ventilatorhastighed. Køleskabet bliver ved at køre ved fuld hastighed i to en halv time og returnerer derefter til den tidligere temperatur.
Freezer (Fryser)	<ul style="list-style-type: none">• Du kan indstille køleskabstemperaturen fra -23 ~ -15 °C eller indstille funktionen Hurtigfrysning.• Hurtigfrysning fremskynder indfrysningsprocessen ved maksimal ventilatorhastighed. Fryseren bliver ved at køre ved fuld hastighed i 50 timer, og returnerer derefter til den tidligere temperatur. Du kan fryse store mængder madvarer ved at aktivere Hurtigfrysning i mindst 20 timer, før du lægger madvarer i fryseren.
Cool Select+	<ul style="list-style-type: none">• Du kan indstille tilstanden Cool Select+ fra en af følgende tilstande.<ul style="list-style-type: none">- Freeze (Frysning): Temperaturen indstilles til den samme temperatur som fryseren.- Soft Freeze (Let frysning): Temperaturen indstilles til -5 °C.- Meat/Fish (Kød/fisk): Temperaturen indstilles til -1 °C.- Fruit/Veggies (Frukt/grøntsager): Temperaturen indstilles til 2 °C.- Beverage (Drikkevarer) Temperaturen indstilles til 4 °C. <p>⚠ FORSIGTIG</p> <ul style="list-style-type: none">• Vælg tilstanden Cool Select+ i overensstemmelse med den type mad, du opbevarer derinde.• Opbevar ikke kød eller madvarer i Cool Select+ med tilstanden Frukt/grøntsager eller Vin. Kød eller madvarer kan blive dårlige.• Opbevar ikke glasflasker i Cool Select+ i tilstanden Frysning eller Let frysning. De kan gå stykker og forårsage skader.

Flex Crisper (Fleks-crisper) *	<ul style="list-style-type: none"> • Du kan indstille tilstanden Fleks-crisper fra en af følgende tilstande. <ul style="list-style-type: none"> - Fridge (Køleskab): Temperaturen indstilles til samme temperatur som køleskabet. - Meat/Fish (Kød/fisk): Vælg denne tilstand for at holde kød og fisk friske. (Vi anbefaler, at du indstiller køleskabstemperaturen til under 3 °C ved opbevaring af kød og frisk fisk i Fleks-crisper) <p>BEMÆRK</p> <p>Kød og fisk kan opbevares i kødskuffen i 3 til 5 dage (med visse undtagelser som hakket kød, som kun bør opbevares i en eller to dage). Opbevar dem i fryseren, hvis du vil opbevare dem længere end 5 dage.</p>
AutoFill Pitcher (Automatisk påfyldningstank) *	<ul style="list-style-type: none"> • Du kan indstille tilstanden Automatisk påfyldningstank fra en af følgende tilstande. <ul style="list-style-type: none"> - On (Aktiveret): Indstil til at fylde din vandtank automatisk. - Off (Deaktiveret): Indstil for at slå funktionen fra. <p>BEMÆRK</p> <p>Du kan komme teblade eller frugt i infusionsapparatet for at lave te eller tilført vand. Hvis du ønsker at bevare det tilførte vand i dets indledende koncentration, skal du slå funktionen Automatisk påfyldningstank fra. (Der findes yderligere oplysninger i afsnittet Vandkande (Automatisk påfyldningstank) (kun relevante modeller) på side 56.)</p>
Cubed Ice (Isterninger) * (Ismaskine *)	Du kan starte eller stoppe med at lave isterninger.
Ice bites (Isbidder) *	Du kan starte eller stoppe med at lave isbidder.

Drift

More Options (Flere indstillinger)	<p>Du kan ændre indstillingerne for følgende funktioner. Tryk på < eller > for at vælge menuen, og tryk derefter på ○ for at bekræfte.</p> <p>Filter Reset (Filternulstilling) *: Når du får besked om filterudskiftning på displayet, skal du vælge denne menu og udskifte filteret i henhold til instruktionerne på skærmen.</p> <p>Temp. Unit (Temp. enhed): Du kan indstille temperaturskalaen til Celsius eller Fahrenheit.</p> <p>Door Alarm (Døralarm): Du kan aktivere eller deaktivere Døralarm.</p> <p>Wi-Fi Connect (Wi-fi-forbindelse): Du kan aktivere eller deaktivere wi-fi-forbindelse. Aktiver den for at kontrollere og overvåge dit køleskab på SmartThings-appen. (Der findes yderligere oplysninger i afsnittet SmartThings på side 53.)</p>
------------------------------------	--

* kun relevante modeller

 **BEMÆRK**

Brug af Hurtigkøling eller Hurtigfrysning øger strømforbruget.

SmartThings

Installation

Besøg Google Play Store, Galaxy Apps eller Apple App Store, og søg efter "SmartThings". Download og installer appen SmartThings, der leveres af Samsung Electronics, på din smartenhed.

BEMÆRK

- SmartThings-appen er ikke tilgængelig for nogle tabletter og iPads og nogle smartphones.
 - Understøtter [Android] OS 8.0 eller nyere. (min. 2 GB RAM)
 - Understøtter [iOS] 12.0 eller nyere/iPhone 6 eller nyere.
- Med henblik på at forbedre ydeevnen kan appen SmartThings ændres uden varsel, og supporten kan ophøre pga. producentens politik. Yderligere opdateringer på appen eller funktionen i appen kan derudover stoppe på grund af brugbarhed og af sikkerhedsgrunde, også selvom opdateringer i øjeblikket understøttes på dit OS.
- Anbefalede krypteringssystemer inkluderer WPA/TKIP og WPA2/AES. Ikke alle nyere eller ikke-standardiserede Wi-Fi-godkendelsesprotokoller understøttes.
- Trådløse netværk kan blive påvirket af det omgivende trådløse kommunikationsmiljø.
- Hvis din internetudbyder har registreret MAC-adressen til din pc eller dit modem af hensyn til identifikation, vil dit Samsung Smart-køleskab muligvis ikke kunne oprette forbindelse til køleskabet. Hvis dette sker, skal du kontakte din internettjenesteudbyder for at få teknisk assistance.
- Firewall-indstillingerne for dit netværkssystem kan forhindre dit Samsung Smart-køleskab i at opnå adgang til internettet. Kontakt din internettjenesteudbyder for at få teknisk assistance. Hvis dette symptom vedvarer, skal du kontakte et lokalt Samsung-servicecenter eller din forhandler.
- Du kan konfigurere indstillingerne for det trådløse adgangspunkt (AP) ved at se betjeningsvejledningen til AP'et (routeren).
- Samsung Smart-køleskabe understøtter både Wi-Fi 2,4 GHz med IEEE 802.11 b/g/n og Soft-AP-protokoller. (IEEE 802.11 n anbefales.)
- Uautoriserede trådløse Wi-Fi-routere kan muligvis ikke oprette forbindelse til Samsung Smart-køleskabe.

Drift

Samsung-konto

Du skal registrere din Samsung-konto, før du kan bruge appen. Hvis du ikke har en Samsung-konto, skal du følge appens instruktioner på skærmen for at oprette en gratis Samsung-konto.

Kom godt i gang

Tænd for den enhed, du vil oprette forbindelse til, åbn appen SmartThings på din telefon, og følg derefter instruktionerne nedenfor.

Hvis der vises et pop op-vindue, som siger, at en ny enhed blev fundet, så tryk på **ADD NOW (TILFØJ NU)**.

Hvis der ikke vises et pop op-vindue, så tryk på **+**-knappen, og vælg derefter enheden, du vil forbinde, fra listen over tilgængelige enheder.

Hvis din enhed ikke er på listen over tilgængelige enheder, skal du trykke på **Supported Devices (Understøttede enheder)**, vælge enhedstypen (køleskab) og derefter vælge den specifikke enhedsmodel.

Følg instruktionerne i appen for at konfigurere din enhed. Når konfigurationen er fuldført, vises dit køleskab som et "kort" på skærmen **Devices (Enheder)**.

Appen Refrigerator

Indbygget kontrol

Du kan overvåge og kontrollere dit køleskab i hjemmet og på farten.

- Tryk på køleskabsikonet på SmartThings-dashboardet, eller tryk på ikonet Enheder nederst på dashboardet, og tryk derefter på "kortet" køleskab for at åbne siden Køleskab.
- Kontroller driftsstatus eller de notifikationer, der er relateret til dit køleskab, og rediger evt. funktioner eller indstillinger.

BEMÆRK

Visse af køleskabets indstillinger og funktioner er muligvis ikke tilgængelige til fjernbetjening.

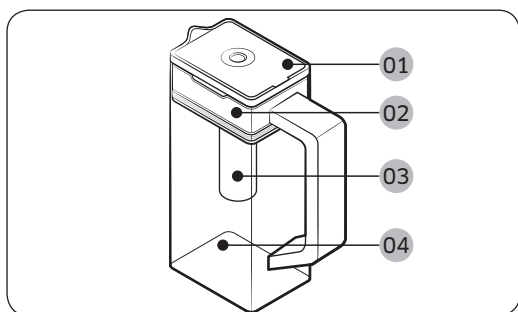
Kategori	Element	Beskrivelse
Overvågning	Køleskabstemperatur	Viser køleskabets ønskede temperaturindstilling.
	Frysertemperatur	Viser den ønskede temperatur for fryseren.
	Indstillinger for Cool Select+	Viser indstillingerne for Cool Select+.
	Diagnose	Registrerer unormal drift i køleskabet.
	Energiovervågning	Kontrollerer køleskabets samlede strømforbrug for de seneste 180 dage.
Funktioner	Isfremstilling	Du kan aktivere eller deaktivere indstillingen til isfremstilling og kontrollere funktionens aktuelle indstillinger.
		Du kan også kontrollere status for isfremstillingen.
	Hurtig køling	Du kan aktivere eller deaktivere Hurtig køling og kontrollere de aktuelle indstillinger.
	Hurtig frysning	Du kan aktivere eller deaktivere Hurtig frysning og kontrollere de aktuelle indstillinger.
	Køleskabstemperatur	Du kan indstille den ønskede temperatur for køleskabet.
	Frysertemperatur	Du kan indstille den ønskede temperatur for fryseren.
	Indstillinger for Cool Select+	Du kan indstille den ønskede Cool Select+ tilstand.
Alarmer	Unormalt høj temperatur	Denne alarm udløses, hvis der er unormalt høje temperaturer i køleskabet, fryseren eller Cool Select+.
	Dør åbnet	Denne alarm udløses, hvis køleskabsdøren, fryserskuffen eller skuffen Cool Select+ er åben i en bestemt tid.
	Automatisk påfyldningstank løber over	Hvis funktionen Automatisk påfyldningstank registrerer et overløb, udløses denne alarm for at angive status for overløbet.
	Udskiftning af vandfilter	Denne alarm er en påmindelse om, at vandfilteret skal udskiftes.

Drift

Specialfunktioner

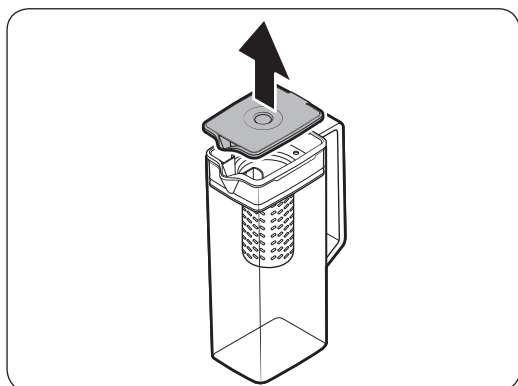
Vandkande (Automatisk påfyldningstank) (kun relevante modeller)

Koldt, rensset vand er altid klar i Automatisk påfyldningstank. Du kan komme teblade eller frugter i infusionsapparatet for at nyde de forskellige former for tilført vand, du kan lide.



- 01 Låg
- 02 Holder til infusionsapparat
- 03 Infusionsapparat
- 04 Kabinet

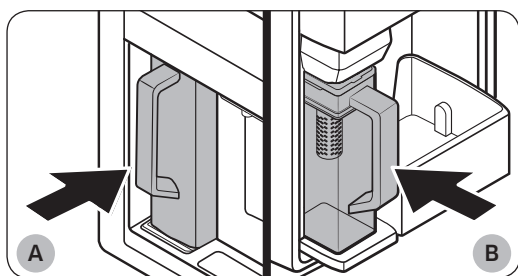
Sådan fyldes vandtanken



1. Tag fat i håndtagsrillen på låget, og træk op for at åbne låget.
2. Læg teblade eller frugt efter din smag i infusionsapparatet.

BEMÆRK

Hvis du ønsker at bevare det tilførte vand i dets indledende koncentration, skal du slå funktionen Automatisk påfyldningstank fra.

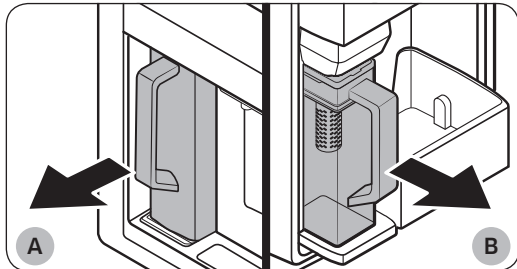


- A. Type A-modeller
- B. Type B-modeller

3. Aktivér funktionen Automatisk påfyldningstank på kontrolpanelet. Åbn døren Beverage Center (Drikkevarecenter) (type A) eller køleskabets venstre dør (type B), og monter derefter vandkanden på holderen. Skub den lige ind som vist på figuren.
4. Luk døren. Vandtanken fyldes med koldt vand kort tid efter.

⚠ FORSIGTIG

Sørg for, at vandtanken passer i holderen til vandtanken.

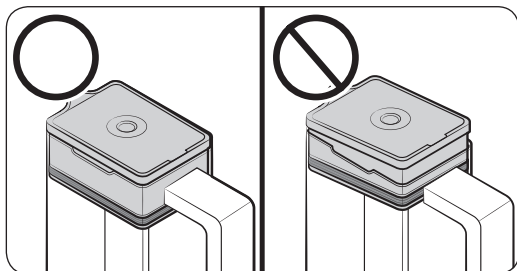
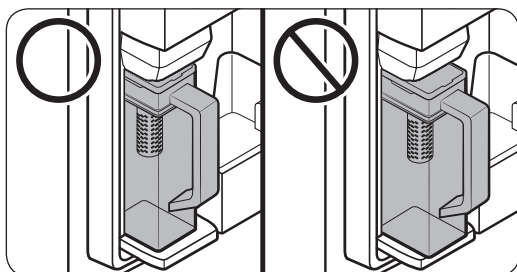


A. Type A-modeller

B. Type B-modeller

⚠ FORSIGTIG

- Vi anbefaler, at vand tilført frugt drikkes inden for 24 timer. Herefter kan det tilførte vand blive fordærvet over tid.
- Du skal rengøre vandtanken, når du har drukket det tilførte vand. Rens også vandtanken, hvis du ikke har brugt den i lang tid.

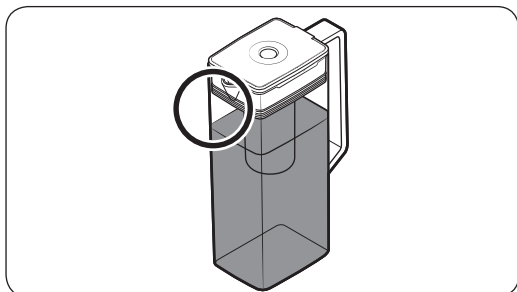


5. Hvis du vil drikke te, skal du åbne døren Beverage Center (Drikkevarecenter) (type A) eller venstre dør i køleskabet (type B) og derefter fjerne vandtanken. Træk den lige ud.

- For at forhindre, at vandtanken tipper eller lækker, skal det kontrolleres, at vandtanken passer i holderen til vandtanken.

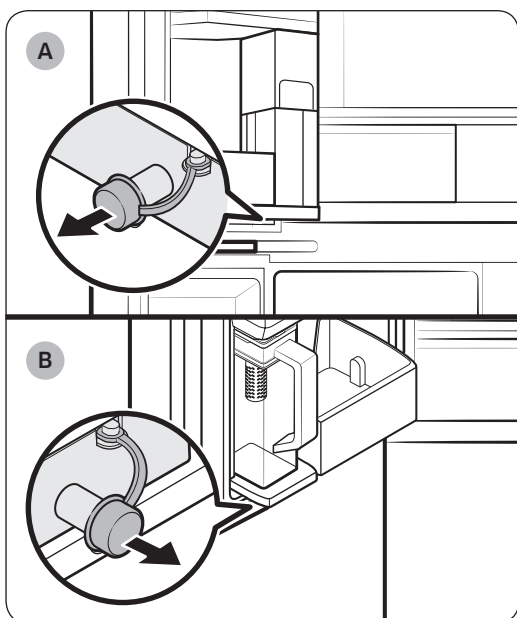
- For at forhindre, at vandtanken spilder eller lækker, skal det kontrolleres, at holderen til infusionsapparat er korrekt monteret.

Drift



BEMÆRK

- Hvis forsiden (særligt markeret område) af vandtanken er for fugtig, fyldes vandtanken muligvis ikke helt. Fjern fugten, og prøv igen.
- Funktionen Automatisk påfyldningstank holder op med at påfylde vand i vandtanken, hvis vandtanken ikke er fyldt efter en bestemt periode. Hvis dette sker, skal du kontrollere, om vandforsyningen er tilsluttet korrekt. Tag vandtanken ud, og sæt den i igen, og prøv derefter igen.



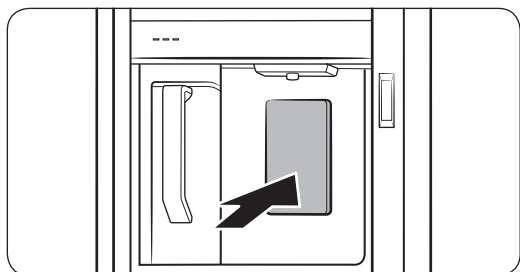
A. Type A-modeller

B. Type B-modeller

BEMÆRK

- Tør af omkring holderen til vandtanken, hvis vandtanken løber over eller lækker.
- Vandet flyder over, hvis gummihætten åbnes.
- Der vises en advarsel på kontrolpanelet, hvis der er en lækage. I tilfælde af lækage åbnes gummihætten, så vandet kan løbe ud. Hvis advarslen bliver ved med at blinke, kan det dog være tegn på en systemfejl. Kontakt det lokale Samsung-servicecenter.

Vanddispenser (kun relevante modeller)



For at dispensere koldt vand skal du åbne Beverage Center (Drikkevarecenter) og trykke på dispenserhåndtaget.

BEMÆRK

- Dispenseren stopper med at dispensere, hvis du bliver ved at trække i dispenserens håndtag i ca. et minut. For at dispensere mere vand skal du slippe håndtaget og trække i det igen.
- Sørg for, at glasset er på linje med dispenseren for at forhindre, at der spildes vand.
- Hvis du ikke bruger vanddispenseren i 2-3 dage, kan vandet fra dispenseren have en speciel lugt eller smag. Dette er ikke en systemfejl. Kassér de første 1-2 glas vand.

Uklart vand

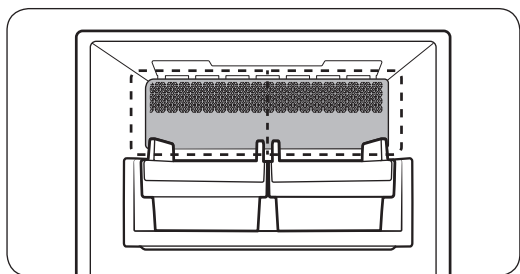
Vand, der leveres til køleskabet, strømmer igennem et alkalisk filter. I løbet af denne filtreringsproces øges vandtrykket, og vandet bliver mættet med oxygen og nitrogen. Det får vandet til kortvarigt at se tåget eller uklart ud, når det dispenseres. Dette er normalt, og vandet bliver klart at se på efter nogle få sekunder.

Drift

Automatisk ismaskine (kun relevante modeller)

Køleskabet har en indbygget ismaskine, der automatisk dispenserer is.

- Det overordnede design og/eller tilbehør kan variere med modellen.



- Dette produkt har to typer isproducenter.

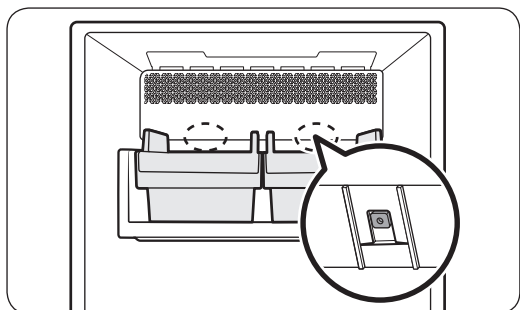
Isfremstilling

Når du har installeret dit køleskab og sat strøm til, skal du følge disse instruktioner for at sikre korrekt isfremstilling og for at holde isspanden fyldt med is.

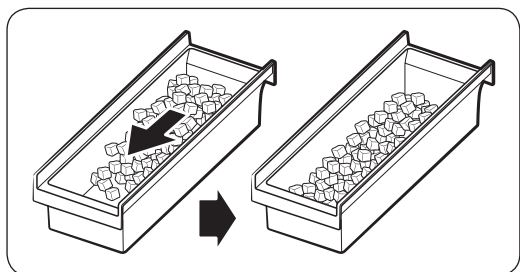
Ved første brug

- Lad ismaskinen lave is i 1-2 dage.
- Kassér de første 1-2 spande is for at fjerne urenheder i vandforsyningsystemet.

Diagnose



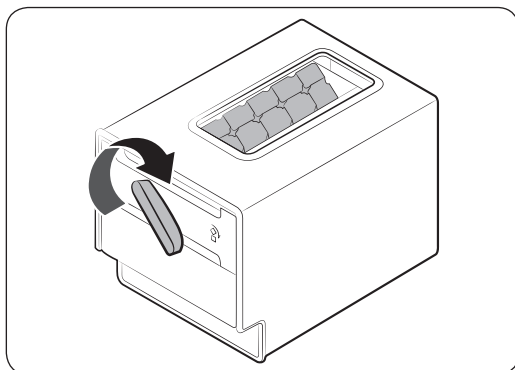
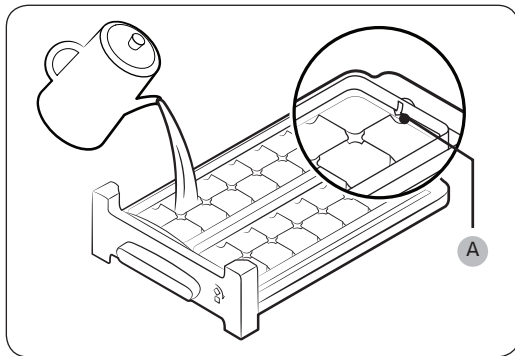
- Det overordnede design og/eller tilbehør kan variere med modellen.
- Hvis der ikke fremstilles is, skal du først kontrollere status for ismaskinen ved hjælp af knappen **Test** på bunden af ismaskinen.
- Tryk på knappen **Test** på bagsiden af ismaskinen. Når du trykker på knappen, hører du en ringen (ding-dong). Du hører en anden ringen, hvis ismaskinen fungerer korrekt.
- Det er normalt, at der akkumuleres is på den ene side af bakken. Arranger isen jævnt i bakken for at opbevare mere is.



FORSIGTIG

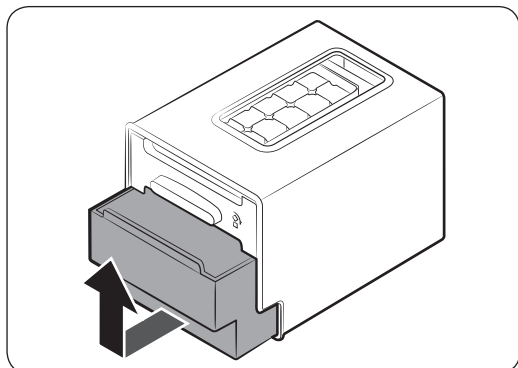
- Hvis vandledningen afbrydes, kan vandventilen med tiden afgive en summende lyd. Hvis dette er tilfældet, skal du sørge for at slå isfremstillingsfunktionen (Cubed Ice (Isterninger)/ Ice Bites (Isbidder)) fra.
- Hvis ismaskinen ringer gentagne gange, skal du kontakte en VVS-udbyder eller et Samsung-servicecenter.
- Placer ikke madvarer i isspanden. Frosne madvarer kan beskadige ismaskinen, navnlig når du åbner eller lukker døren.
- Når køleskabet får strømmen igen efter strømsvigt, kan isspanden indeholde en blanding af smeltede og fastklemte isterninger, hvilket kan betyde, at ismaskinen ikke fungerer som den skal. Du kan forebygge dette ved at sikre, at isspanden er tømt, før benytter køleskabet.
- Undgå at stikke fingre eller andre genstande ind i ismaskinen. Det kan medføre personskaade eller materiel skade.
- På grund af sublimering bliver is opbevaret i fryseren i lang tid mindre og danner derefter store isklumper. Hvis det tager lang tid, før du skal bruge is, skal du slukke ismaskinen som følger.
- Brug kun de nye slangesæt, der leveres med apparatet. Brug ikke et gammelt slangesæt igen.

Drejelig ismaskine (kun relevante modeller)



1. Åbn fryserdøren, og træk isbakken ud.
2. Påfyld bakken op til **den maksimale vandstand (A)**, der er mærket på indersiden af bakken.
3. Skub bakken tilbage på plads.
4. Når vandet fryser til isterninger, skal du dreje isbakkens håndtag med uret for at tømme isterningerne ned i isboksen. Gentag, indtil alle isterningerne er tømte ned i isboksen.

Drift



5. Løft forsigtigt op, og træk ud for at fjerne isboksen.

FORSIGTIG

- Brug ikke isboksen specifikt til fremstilling af is. Boksen kan gå i stykker.
- Sørg for, at isboksen er placeret under isbakken.
- I bunden af isboksen er der et dræningshul.
 - Opbevar ikke is i boksen ved omgivende temperaturer. Isen smelter og løber ud.
 - I tilfælde af strømsvigt smelter isen til vand og løber ud. Når strømmen vender tilbage, kan vandet fryse igen og medføre, at boksen går i stykker. For at forhindre skade på boksen skal du fjerne og tømme boksen efter strømsvigt.
 - Brug kun drikkeligt vand.

BEMÆRK

- Den tid, det tager, afhænger af temperaturindstillingerne.

Vedligeholdelse

Håndtering og pleje

Isspand (kun relevante modeller)

Hvis du ikke dispenserer is i en periode, kan der dannes isklumper inde i spanden. Hvis dette sker, skal du fjerne og tømme isspanden.

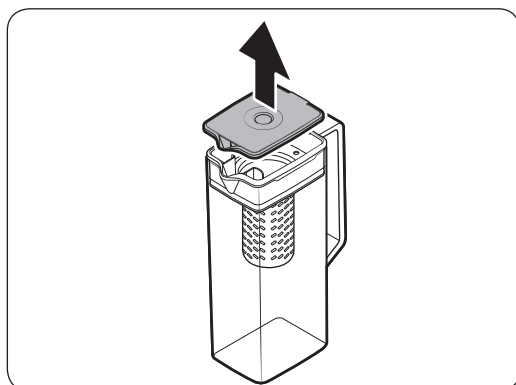
FORSIGTIG

- Sørg for at samle is eller vand op, du har spildt på gulvet, for at undgå skader.
- For at forhindre uheld eller skader må du ikke lade børn lege med vanddispenseren eller ismaskinen.
- Brug kun den medfølgende isspand. Isspande fra tredjeparter kan forårsage systemfejl.

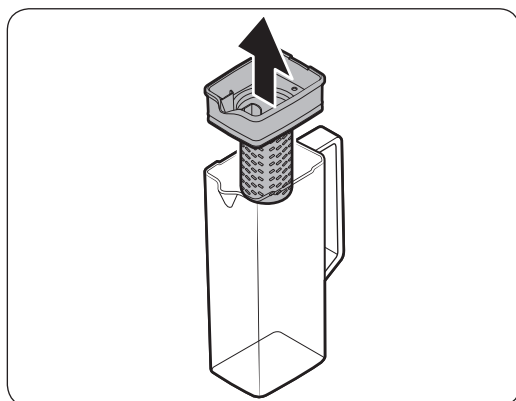
BEMÆRK

- Det påkrævede vandtryk til fremstilling af is er på mellem 206 og 861 kPa.
- Det er normalt, at der kommer støj fra isspanden under fremstilling af is.

Automatisk påfyldningstank (kun relevante modeller)

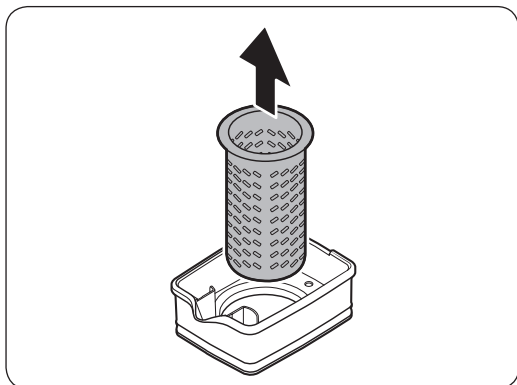


1. Tag fat i håndtagsrillen på låget, og træk op for at fjerne det.



2. Tag fat i håndtagsrillen på holderen til infusionsapparat, og træk op for at fjerne det.

Vedligeholdelse



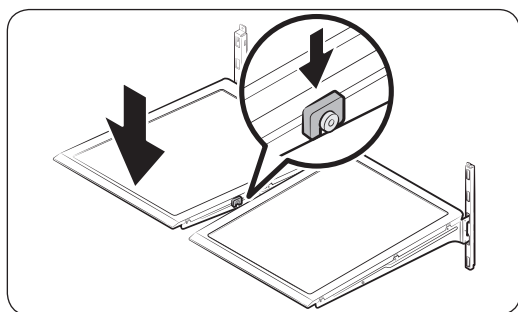
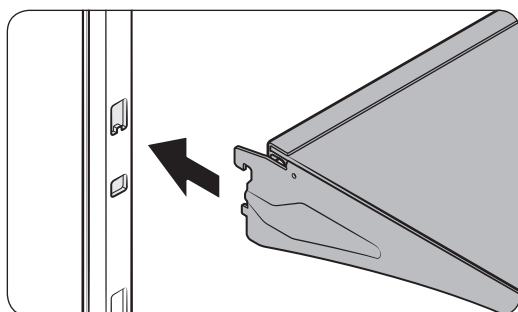
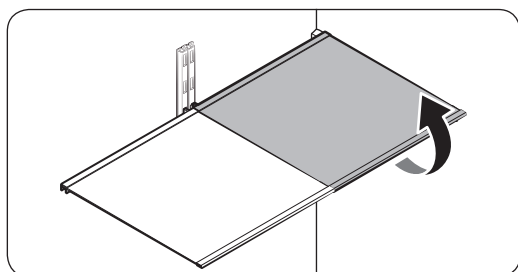
3. Drej **infusionsapparatet** let, og træk det ud af det forseglede mundstykke.
4. Rengør **infusionsapparatet** med neutralt rengøringsmiddel og vand fra hanen. Skyl grundigt og tør godt af.
5. Saml Automatisk påfyldningstank igen i omvendt rækkefølge af demontering.

⚠ FORSIGTIG

Beholderen til vand og låget må ikke komme i mikrobølgeovn og kan smelte eller blive deforme, hvis de udsættes for varme (herunder varmt vand). Vask i hånden i koldt eller lunkent vand efter behov.

Køleskabshylder

Hyldernes udseende varierer fra model til model.



- Åbn den tilsvarende dør helt for at fjerne en hyld. Hold i den forreste del af hylden, og løft den forsigtigt op og træk den ud.

BEMÆRK

Undlad at løfte hylden helt op, når du fjerner den eller sætter den ind. Det kan beskadige køleskabets bagvæg.

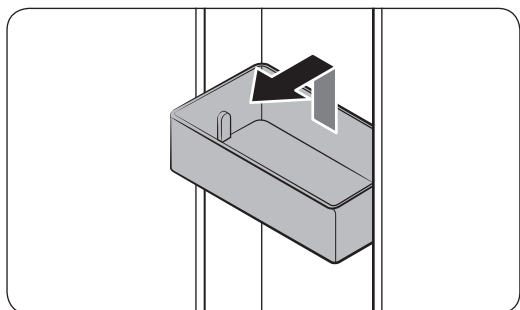
- Sæt hylden på plads igen ved at holde den i en vinkel, så fronten er højere end bagkanten, og sæt så den øverste krog i det øverste indhak. Sæk derefter hylden, og sæt den nederste krog i det nederste indhak.

FORSIGTIG

- Hylterne af hærdet glas er tunge. Udvis forsigtighed, når du fjerner dem.
- Hylden skal være indsat korrekt. Vend den ikke på hovedet.
- Glasbeholderen kan ridse glashylders overflade.

Vedligeholdelse

Dørhylder



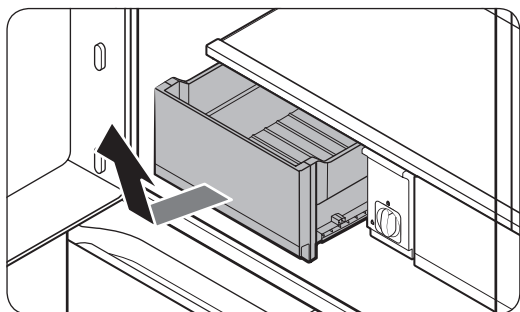
- For at fjerne **hylden i døren** skal du tage fat om forsiderne af beholderen og løfte den forsigtigt op for at fjerne den.
- For at sætte den i igen skal du sætte **hylden i døren** ind lidt over den endelige placering for at sørge for, at hyldens bagkant er mod døren. Tag fat om bagsiden af **hylden i døren** med begge hænder, og tryk ned, så den sidder godt fast.

⚠ FORSIGTIG

- Undlad at fjerne en hylde, som er fuld af madvarer. Tøm hylde først.
- Vær forsigtig, når du åbner døren, hvis den nederste hylde indeholder store flasker, som kan vælte.
- Lad ikke børn lege med disse hylder. Dørhyldens skarpe hjørner kan medføre personskade.

Køleskabsskuffer

Crisper/ Fleks-crisperskuffer



Løft forsigtigt forsiden af skuffen op, og træk den ud.

- Vi anbefaler at fjerne dørhylderne, før skuffen tages ud. Dette har til formål at forebygge skader på dørhylder.
- Sæt hylde i igen ved at indsætte skuffen i skinnerne og skubbe ind.

Rengøring

Indvendigt og udvendigt

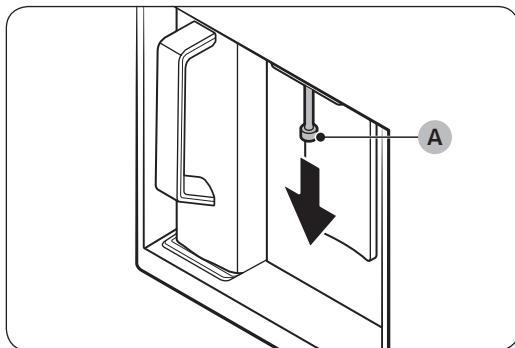
⚠ ADVARSEL

- Undgå at bruge benzen, fortynder, bilsæbe eller Clorox™ til at rengøre køleskabet. De kan ødelægge køleskabets overflade og medføre brand.
- Sprøjt ikke vand på køleskabet. Dette kan medføre et elektrisk stød.

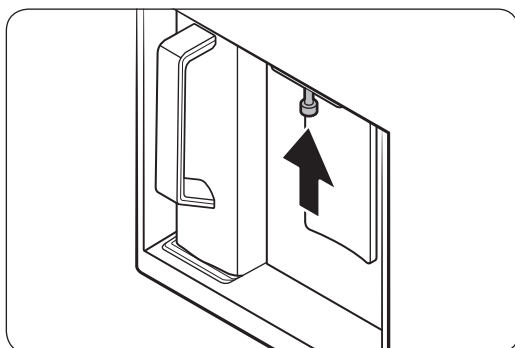
Brug regelmæssigt en tør klud til at fjerne alle fremmede stoffer, såsom støv eller vand, fra strømstikket og kontaktpunkter.

1. Træk strømkablet ud af stikkontakten.
2. Brug en fugtig, blød, fnugfri klud eller køkkenrulle til at rengøre køleskabet ind- og udvendigt.
3. Når du er færdig, skal du ligeledes bruge en tør klud eller køkkenrulle.
4. Sæt strømkablet i.

Dispenserdyse (kun relevante modeller)



1. Hold i enden af dispenserdysen (A).
2. Mens du drejer dispenserdysen (A) til venstre, skal du trække den ned for at fjerne den fra dispenseren.



3. Rengør dispenserdysen grundigt, og saml den derefter igen.

⚠ FORSIGTIG

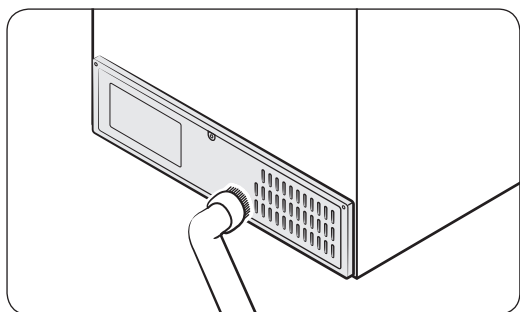
- Sæt dispenserdysen helt ind, så den er tilbage i sin oprindelige position.
- Brug ikke en ru svamp til rengøring af dispenserdysen.

Vedligeholdelse

Gummiforsegling

Hvis gummiforseglingen på en dør bliver snavset, kan døre muligvis ikke lukkes ordentligt, hvilket forringer køleskabets ydeevne og effektivitet. Brug et mildt rengøringsmiddel og en fugtig klud til at rengøre gummiforseglingen. Tør godt af med en klud.

Bagpanel



Støvsug panelet en eller to gange om året for at holde ledninger og komponenter fri for snavs.

⚠ FORSIGTIG

Dækslet til bagpanelet må ikke fjernes. Det kan give risiko for elektrisk stød.

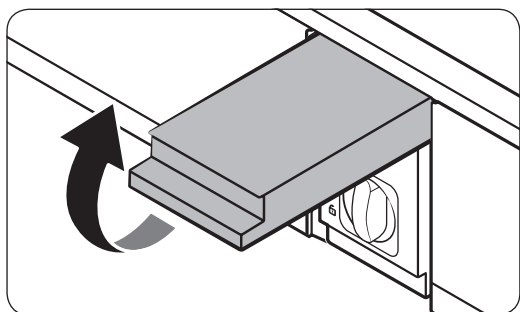
Udskiftning

Vandfilter (kun relevante modeller)

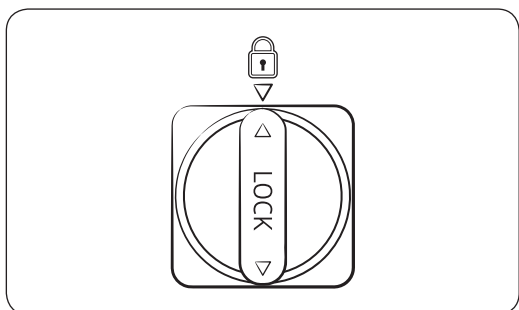
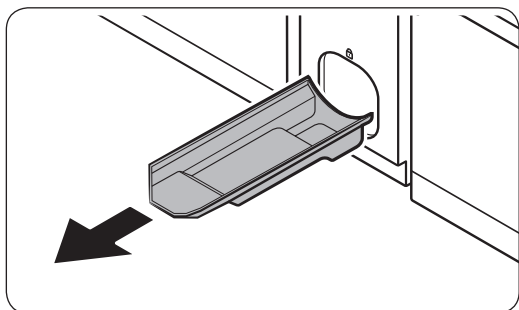
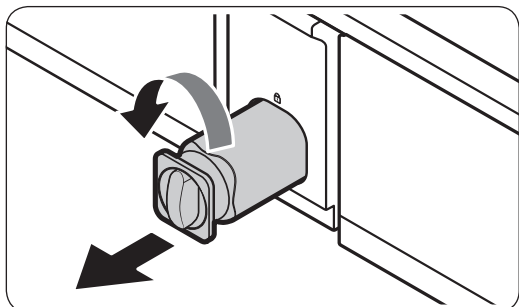
⚠ ADVARSEL

- Brug ikke vandfiltre fra tredjepart. Brug kun filtre leveret og godkendt af Samsung.
- Filtre, der ikke er godkendt, kan lække og beskadige køleskabet og medføre elektrisk stød. Samsung er ikke ansvarlig for skader, der kan opstå fra brug af vandfiltre fra tredjepart.

Beskeden "Replace water filter (udskift vandfilter)" vises på kontrolpanelet som en påmindelse til dig om, at det er tid at udskifte vandfilteret. Før udskiftning af filteret skal du sikre, at vandforsyningsrøret er afbrudt.



1. Luk for vandforsyningen.
2. Åbn filterkassetten dæksel.



3. Drej knappen på filterkassetten 90 grader ($\frac{1}{4}$ omgang) mod uret. Filterkassetten låses op.

4. Træk udad for at fjerne kassetten.

- Hvis vandet er meget forurenset, vil kassetten muligvis være vanskelig at tage ud. Hvis det er tilfældet, skal der bruges ekstra kraft for at fjerne kassetten.
- Forbyg vandlækage fra åbningen ved at trække kassetten lige ud, når den udtages.

5. Indsæt en ny filterpatron. Brug kun filtre leveret og godkendt af Samsung.

6. Drej patronens håndtaget med uret for at låse den på plads.

7. Luk filterkassetts dæksel.

8. Gå til **More Options (Flere indstillinger)** på kontrolpanelet, og kød derefter **Filter Reset (Filternulstilling)**.

BEMÆRK

- Et nyligt installeret filter kan medføre, at dispenseren kortvarigt sprøjter vand ud. Dette sker, fordi der er kommet vand i vandslangen.
- Udsiftningen kan få vanddispenseren til at dryppe kortvarigt. Hvis den drypper, tørres vand op fra gulvet med en tør klud.

Vedligeholdelse

Vandfiltreringssystem med omvendt osmose

Vandtrykket på vandforsyningsystemet til et vandfiltreringssystem med omvendt osmose skal være mellem 206 kPa og 861 kPa.

Vandtrykket på vandfiltreringssystemet med omvendt osmose til køleskabets koldtvalsledning skal være mindst 206 kPa. Hvis vandtrykket er under disse specifikationer:

- Kontroller, om aflejringsfilteret i omvendt osmose-systemet er blokeret. Skift filteret, hvis det er nødvendigt.
- Fyld vandtanken i omvendt osmose-systemet med vand.
- Hvis køleskabet har et vandfilter, kan det reducere vandtrykket yderligere, hvis det bruges sammen med et omvendt osmose-system. Fjern vandfilteret.

Kontakt en autoriseret blikkenslager for yderligere oplysninger om serviceeftersyn.

Bestilling af et nyt filter

Hvis du får behov for at købe et nyt vandfilter, skal du kontakte et lokalt Samsung-servicecenter.

LED-lamper

Kontakt et lokalt Samsung-servicecenter for at få dem udskiftet.

ADVARSEL

- Lamperne er ikke brugerservicerbare. Forsøg ikke selv på at udskifte lampen. Dette kan medføre risiko for elektrisk stød.

Lampe (lyskilde)

Dette produkt indeholder en lyskilde i energieffektivitetsklasse <G>.

Lampe(r) og/eller styreapparat(er) kan ikke serviceres af brugeren. Kontakt et lokalt Samsung-servicecenter for at udskifte lampe(r) og/eller styreapparat(er).

Der findes detaljerede instruktioner om udskiftning af lampe(r) eller styreapparat(er) til dit produkt på Samsungs websted (<http://www.samsung.com>). Gå til Support > Support-startside, og indtast derefter modelnavnet.

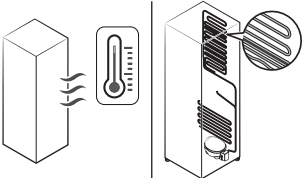
Hvis du ønsker detaljerede instruktioner om afmontering af lampe(r) og/eller styreapparat(er), skal du følge instruktionerne til udskiftning som anført ovenfor.

Fejlfinding

Gennemgå nedenstående tjekpunkter, før du ringer efter service. Alle serviceopkald vedrørende normale situationer (ikke vedrørende defekter) afkræves brugeren.

Generelt

Temperatur

Symptom	Mulige årsager	Løsning
Køleskab/fryser virker ikke. Temperaturen i køleskab/fryser er høj.	<ul style="list-style-type: none">Strømkablet er ikke tilsluttet korrekt.	<ul style="list-style-type: none">Sæt strømkablet korrekt i.
	<ul style="list-style-type: none">Temperaturkontrollen er ikke indstillet korrekt.	<ul style="list-style-type: none">Indstil temperaturen lavere.
	<ul style="list-style-type: none">Køleskabet er placeret nær en varmekilde eller i direkte sollys.	<ul style="list-style-type: none">Sørg for, at køleskabet ikke er placeret i direkte sollys eller nær varmekilder.
	<ul style="list-style-type: none">Der er ikke nok frirum mellem køleskabet og vægge eller skabe.	<ul style="list-style-type: none">Sørg for, at der er mindst 5 cm frirum mellem køleskabets bagside og vægge eller skabe.
	<ul style="list-style-type: none">Køleskabet er overbelastet. Madvarer blokerer køleskabets ventilatorer.	<ul style="list-style-type: none">Undgå at overbelaste køleskabet. Undgå, at madvarer blokerer ventilationen.
Køleskab/fryser overkøler.	<ul style="list-style-type: none">Temperaturkontrollen er ikke indstillet korrekt.	<ul style="list-style-type: none">Indstil temperaturen højere.
Den indvendige væg er varm.	<ul style="list-style-type: none">Køleskabet har varmebestandige rør i den indvendige væg.	<ul style="list-style-type: none">For at forhindre dannelse af kondens er køleskabet udstyret med varmebestandige rør i de forreste hjørner. Hvis den omgivende temperatur stiger, fungerer udstyret muligvis ikke korrekt. Dette er ikke en systemfejl. 

Fejlfinding

Lugte

Symptom	Mulige årsager	Løsning
Køleskabet lugter.	• Fordærvede madvarer.	• Rengør køleskabet, og fjern alle fordærvede madvarer.
	• Madvarer med stærke lugte.	• Sørg for, at madvarer, der lugter kraftigt, pakkes lufttæt.

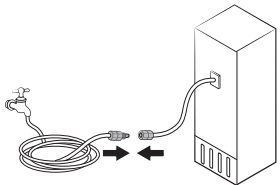
Frost

Symptom	Mulige årsager	Løsning
Frost rundt om ventilatorerne.	• Madvarer blokerer ventiltorerne.	• Sørg for, at der ikke er madvarer, der blokerer køleskabets ventilatorer.
Frost på indvendige vægge.	• Døren er ikke lukket korrekt.	• Sørg for, at der ikke er madvarer, der blokerer døren. Rengør pakningen i døren.
Frugt eller grøntsager er frosne.	• Frugt eller grøntsager opbevares i Cool Select+.	• De fleste typer frugt og grøntsager skal ikke opbevares i Cool Select+.

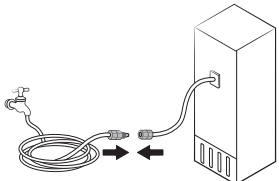
Kondens

Symptom	Mulige årsager	Løsning
Der dannes kondens på de indvendige vægge.	• Døren står åben, og der trænger fugt ind i køleskabet.	• Fjern fugten, og lad ikke døren stå åben i længere tid.
	• Madvarer med højt fugtindhold.	• Sørg for, at madvarerne pakkes lufttæt.

Vand/is (kun dispensermodeller)

Symptom	Mulige årsager	Løsning
Vandflowet er svagere end normalt.	<ul style="list-style-type: none"> Vandtrykket er for lavt. 	<ul style="list-style-type: none"> Sørg for, at vandtrykket er på mellem 206 og 861 kPa.
Ismaskinen laver en summende lyd.	<ul style="list-style-type: none"> Funktionen til isfremstilling er aktiveret, men vandforsyningen til køleskabet er ikke tilsluttet. 	<ul style="list-style-type: none"> Sluk for ismaskinen.
Ismaskinen fremstiller ikke is.	<ul style="list-style-type: none"> Ismaskinen er ikke installeret. 	<ul style="list-style-type: none"> Du skal vente 12 timer, før køleskabet fremstiller is.
	<ul style="list-style-type: none"> Frysertemperaturen er for høj. 	<ul style="list-style-type: none"> Indstil frysertemperaturen til under -18°C eller -20°C, hvis fryseren står i varm, omgivende luft.
	<ul style="list-style-type: none"> Ismaskinen er slukket. 	<ul style="list-style-type: none"> Tænd for ismaskinen.
Der kommer ikke is ud.	<ul style="list-style-type: none"> Der kan sidde is fast, hvis isdispenseren ikke bruges i længere tid (ca. 3 uger). 	<ul style="list-style-type: none"> Hvis du ikke skal bruge køleskabet i længere tid, skal du tømme isspanden og slå ismaskinen fra.
	<ul style="list-style-type: none"> Isspanden er ikke sat ordentligt i. 	<ul style="list-style-type: none"> Sørg for, at isspanden er sat ordentligt i.
	<ul style="list-style-type: none"> Vandforsyningen er ikke tilsluttet korrekt, eller den er ikke tændt. 	<ul style="list-style-type: none"> Tjek, om vandforsyningen er tilsluttet korrekt. Tjek, om vandforsyningens spærreventil er lukket. 

Fejlfinding

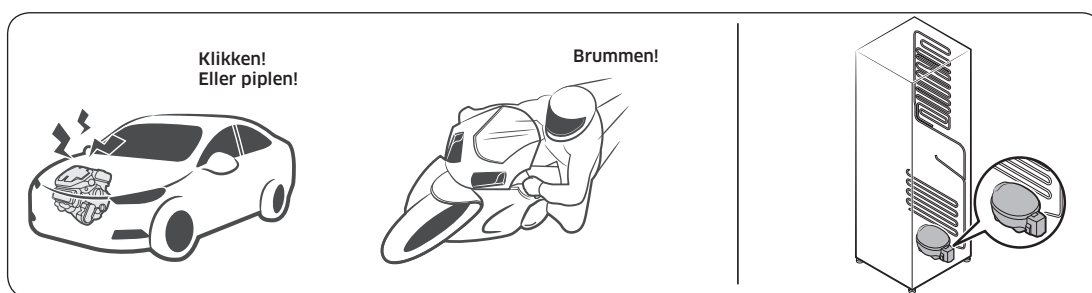
Symptom	Mulige årsager	Løsning
Der kommer ikke vand ud.	<ul style="list-style-type: none">Vandforsyningen er ikke tilsluttet korrekt, eller den er ikke tændt.	<ul style="list-style-type: none">Tjek, om vandforsyningen er tilsluttet korrekt. Tjek, om vandforsyningens spærreventil er lukket. 
	<ul style="list-style-type: none">Der er installeret et vandfilter fra tredjepart.	<ul style="list-style-type: none">Brug kun filtre leveret og godkendt af Samsung.Filtre, der ikke er godkendt, kan lække og beskadige køleskabet.
	<ul style="list-style-type: none">Beskeden "Replace water filter (udskift vandfilter)" vises på kontrolpanelet.	<ul style="list-style-type: none">Udskift vandfilteret. Gå derefter til More Options (Flere indstillinger) på kontrolpanelet, og kør Filter Reset (Filtternulstilling).

Hører du unormale lyde fra køleskabet?

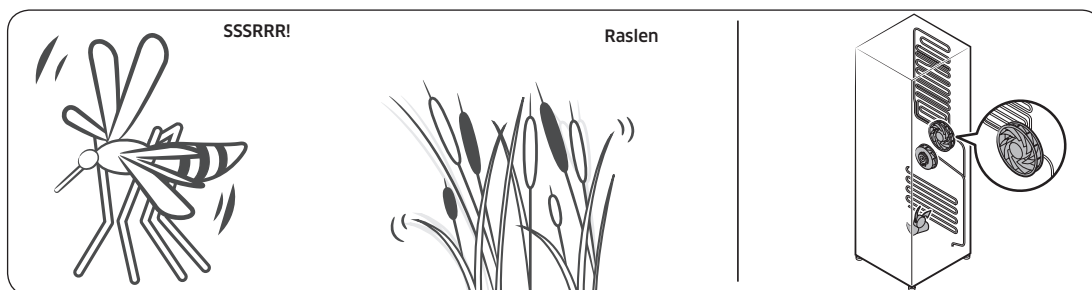
Gennemgå nedenstående tjekpunkter, før du ringer efter service. Brugeren vil blive faktureret for serviceopkald, der relaterer til normale lyde.

Disse lyde er normale.

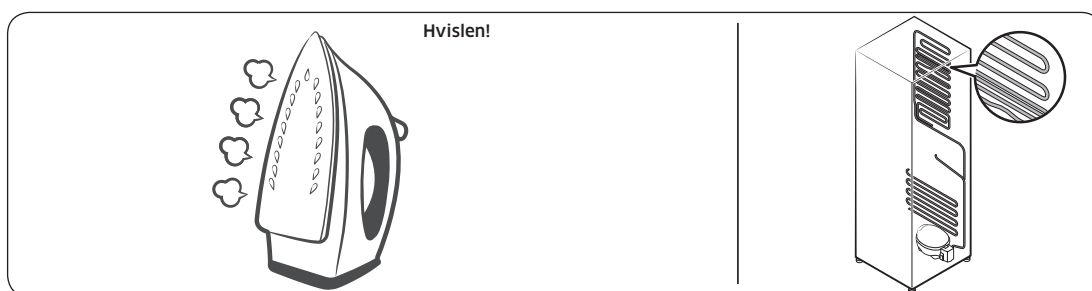
- Ved start eller slut af en handling kan køleskabet lave lyde, som minder om en bilmotor, der startes. Lydene bliver forsvinder efterhånden som handlingen stabiliseres.



- Når blæseren kører kan disse lyde forekomme. Når køleskabet når den indstillede temperatur, ophører blæserlyden.

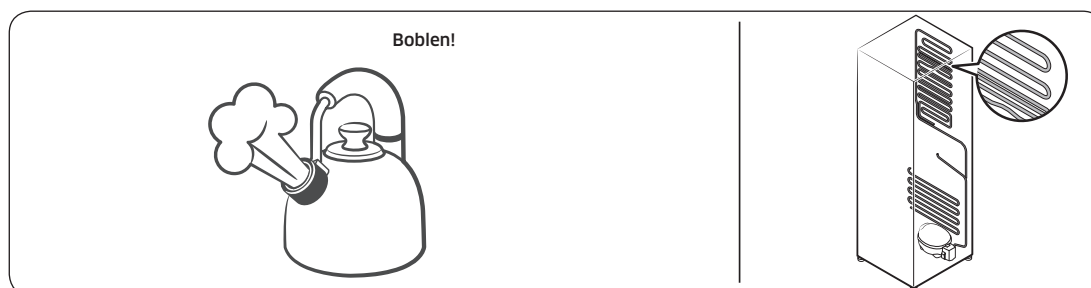


- Under en afrimningscyklus, kan der dryppe vand på afrimningsvarmelegemet, hvilket forårsager sydende lyde.

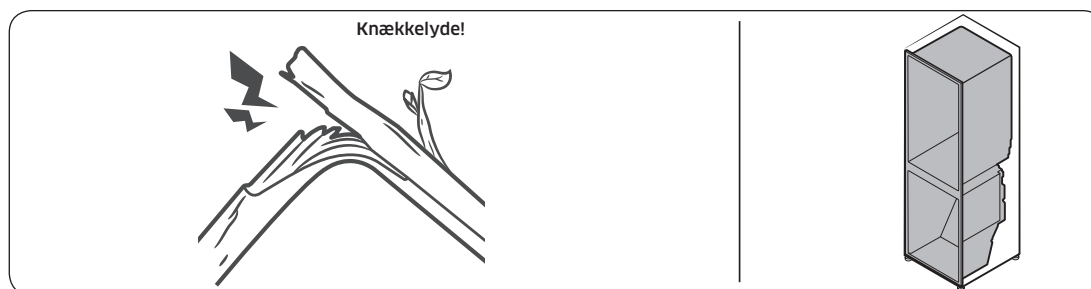


Fejlfinding

- Når køleskabet afkøler eller fryser, bevæger kølemiddelgas gennem forseglede rør, hvilket forårsager boblende lyde.



- Når køleskabstemperaturen stiger eller falder, trækker plastikdele sig sammen eller udvides, hvilket forårsager bankende lyde. Disse lyde forekommer under afrimningscyklussen eller når elektriske dele arbejder.



- For isfremstillingsmodeller: Når vandventilen åbner for at fylde isfremstilleren, kan en summende lyd forekomme.
- På grund af trykudligning, når køleskabsdøren åbnes og lukkes, kan susende lyde forekomme.

SmartThings

Symptom	Handling
Kunne ikke finde "SmartThings" på app-markedet.	<ul style="list-style-type: none">• SmartThings-appen er ikke tilgængelig for nogle tabletter og iPads og nogle smartphones.<ul style="list-style-type: none">- Understøtter [Android] OS 8.0 eller nyere (min. 2 GB RAM)- Understøtter [iOS] 12.0 eller nyere/iPhone 6 eller nyere.
Appen SmartThings fungerer ikke.	<ul style="list-style-type: none">• Appen SmartThings er kun tilgængelig på visse modeller.• Den gamle Samsung Smart Refrigerator-app kan ikke oprette forbindelse til Samsung Smart Home-modeller.
Appen SmartThings er installeret men ikke forbundet til køleskabet.	<ul style="list-style-type: none">• Du skal først logge på din Samsung-konto for at bruge appen.• Sørg for, at din router fungerer normalt.• Hvis Wi-Fi-ikonet på køleskabets display er slukket, indikerer det, at der endnu ikke er etableret forbindelse til netværket. I så fald skal du bruge SmartThings-appen til at oprette forbindelse og registrere køleskabet på husets adgangspunkt (AP).
Kunne ikke logge på appen.	<ul style="list-style-type: none">• Du skal først logge på din Samsung-konto for at bruge appen.• Hvis du ikke har en Samsung-konto, skal du følge appens instruktioner på skærmen for at oprette en.
Der vises en fejlmeddelelse, når jeg forsøger at registrere mit køleskab.	<ul style="list-style-type: none">• Easy Connection ophører muligvis med at fungere pga. afstanden fra dit adgangspunkt (AP) eller elektrisk interferens fra det omgivende miljø. Vent et øjeblik, og prøv igen.
Appen SmartThings er forbundet til køleskabet men kører ikke.	<ul style="list-style-type: none">• Afslut og genstart SmartThings-appen, eller afbryd routeren og genopret forbindelsen.• Afbryd køleskabet, og tilslut det igen efter 1 minut.

Open Source Announcement

The software included in this product contains open source software.

The following URL http://opensource.samsung.com/opensource/SMART_TP2_0/seq/0 leads to open source license information as related to this product.



Tillæg

Sikkerhedsvejledning

- Du får det mest effektive energiforbrug ved at lade alle de indvendige dele, som f.eks. kurve, skuffer, hylde og isterningebakker, blive på den plads, som producenten anbefaler.
- Dette kølingsapparat er ikke beregnet til at blive brugt som et indbygget apparat.

Installationsvejledning

Til kølingsapparater med klimaklasser

Afhængig af klimaklassen er dette kølingsapparat beregnet til at blive brugt ved et omgivende temperaturområde, som angivet i følgende tabel.

Klimaklassen kan findes på mærkepladen. Produktet fungerer muligvis ikke korrekt ved temperaturer uden for det angivne område.

Du kan finde klimaklassen på etiketten inde i dit køleskab

Effektivt temperaturinterval

Køleskabet er designet til at fungere normalt under det temperaturinterval, der er specificeret af dets klassering.

Klasse	Symbol	Omgivende temperaturområde (°C)	
		IEC 62552 (ISO 15502)	ISO 8561
Udvidet tempereret	SN	+10 til +32	+10 til +32
Tempereret	N	+16 til +32	+16 til +32
Subtropisk	ST	+16 til +38	+18 til +38
Tropisk	T	+16 til +43	+18 til +43

BEMÆRK

Køleskabets køleevne og strømforbrug kan blive påvirket af den omgivende temperatur, hvor ofte døren åbnes og placeringen af køleskabet. Vi anbefaler justering af temperaturindstillinger efter behov.

Tillæg

Temperaturvejledning

Anbefalet temperatur

Den optimale temperaturindstilling til opbevaring af mad:

- Køleskab: 3 °C
- Fryser: -19 °C



BEMÆRK

Den optimale temperaturindstilling for hvert rum afhænger af omgivelsestemperaturen. Ovenstående optimale temperatur er baseret på en omgivende temperatur på 25 °C.

Power Cool ()

PHurtig køling fremskynder køleprocessen ved maksimal ventilatorhastighed. Køleskabet bliver ved at køre ved fuld hastighed i to en halv time og returnerer derefter til den tidligere temperatur.

Hurtig frysning

Hurtig frysning fremskynder frysningsprocessen ved maksimal ventilatorhastighed. Fryseren bliver ved at køre ved fuld hastighed i 50 timer, og returnerer derefter til den tidligere temperatur. Du kan fryse store mængder madvarer ved at aktivere Hurtig frysning i mindst 20 timer, før du lægger madvarer i fryseren.



BEMÆRK

Når du bruger denne funktion, stiger køleskabets energiforbrug. Husk at slå den fra, når du ikke har brug for den, og stil fryseren til den oprindelige temperaturindstilling.

Sådan opbevarer du mad for at få den bedste holdbarhed (kun relevante modeller)

Afdæk fødevarer for at bevare fugt og forhindre dem i at absorbere dufte fra andre fødevarer. En stor grydefuld mad, som f.eks. suppe eller en gryderet skal opdeles i mindre portioner, og puttes i lave beholdere før placering i køleskabet. En stor udsækning af kød eller en hel fugl skal opdeles i mindre stykker eller placeres i lave beholdere før placering i køleskab.

Placering af fødevarer

Hylder	Hylderene skal kunne justeres for at kunne rumme pakker af forskellige størrelser.
Specielle rum (kun relevante modeller)	Forseglet frugt- og grøntskuffe giver et optimalt opbevaringsmiljø for frugt og grøntsager. Grøntsager kræver højere fugtighedsforhold, mens frugt kræver lavere fugtighedsforhold. Frugt- og grøntskuffer er udstyret med kontrolenheder til at styre fugtighedsniveauet. (* Afhængigt af model og tilvalgsmuligheder) En kødskuffe med justerbar temperatur maksimerer opbevaringstiden for kød og oste.
Opbevaring i døren	Opbevar ikke fordærvelige fødevarer i døren. Æg skal opbevares i æggebakken på en hylde. Temperaturen i beholderne i døren svinger mere end temperaturen i selve køleskabet. Hold døren lukket så meget som muligt.
Fryserrum	Du kan opbevare frossen mad, lave isterninger og nedfryse frisk mad i fryserummet.

BEMÆRK

Frys kun friske fødevarer i god stand. Hold fødevarer, der skal fryses, borte fra fødevarer, der allerede er frosset. Kom fødevarer i lufttætte beholdere. Så forhindrer du, at de mister smagen eller tørrer ud.

Opbevaringsoversigt for køleskab og fryser

Hvor længe fødevarer holder sig friske afhænger temperatur og udsættelse for fugt. Da produktionsdatoer ikke er en vejledning til sikker brug af et produkt, kan du se i denne oversigt og følge anbefalingerne.

Mælkeprodukter

Produkt	Køleskab	Fryser
Mælk	1 uge	1 måned
Smør	2 uger	12 måneder
Is	-	2-3 uger
Naturlig ost	1 måned	4-6 måneder
Smøreost	2 uger	Anbefales ikke
Yoghurt	1 måned	-

Tillæg

Kød

Produkt	Køleskab	Fryser
Ferske stege, steaks, koteletter	3-4 dage	2-3 måneder
Fersk, hakket kød, kød til gryderetter	1-2 dage	3-4 måneder
Bacon	7 dage	1 måned
Pølser, rå fra gris, okse, kalkun	1-2 dage	1-2 måneder

Fjerkræ/æg

Produkt	Køleskab	Fryser
Fersk fjerkræ	2 dage	6-8 måneder
Salat med fjerkræ	1 dag	-
Æg, friske i skal	2-4 uger	Anbefales ikke

Fisk/skaldyr

Produkt	Køleskab	Fryser
Frisk fisk	1-2 dage	3-6 måneder
Tilberedt fisk	3-4 dage	1 måned
Salat med fisk	1 dag	Anbefales ikke
Tørrede eller syltede fisk	3-4 uger	-

Frugt

Produkt	Køleskab	Fryser
Æbler	1 måned	-
Ferskner	2-3 uger	-
Ananas	1 uge	-
Anden frisk frugt	3-5 dage	9-12 måneder

Grøntsager

Produkt	Køleskab	Fryser
Asparges	2-3 dage	-
Broccoli, rosenkål, grønne ærter, svampe	3-5 dage	-
Kål, blomkål, selleri, agurker, salat	1 uge	-
Gulerødder, roer/rødbeder, radiser	2 uger	-

Oplysninger om model og bestilling af reservedele

Modeloplysninger

Adgang til EPREL-registrering af modellen:

1. Gå til <https://eprel.ec.europa.eu>
2. Find modelidentifikationen på energimærkatet på produktet, og indtast det i søgefeltet
3. Oplysninger om energimærkning for modellen vises

Deloplysninger

- Den mindste periode, som reservedele, der er nødvendige for at reparere apparatet, er tilgængelige
 - 7 år termostater, temperatursensorer, trykte kredsløbskort og lyskilder, dørhåndtag, dørhængsler, bakker, kurve (bokse eller skuffer)
 - 10 år dørpakninger
- Den mindste varighed af kølingsapparatet, som tilbydes af producenten, er 24 måneder.
- Relevante oplysninger til bestilling af reservedele direkte eller gennem andre kanaler, leveres af producenten, importøren eller en autoriseret repræsentant
- Du kan finde professionelle reparationsoplysninger på <http://samsung.com/support>.
Du kan finde brugerservicemanualen på <http://samsung.com/support>.

BEMÆRK

Samsung erklærer hermed, at dette radioudstyr er i overensstemmelse med Direktiv 2014/53/EU og med de relevante lovmæssige krav i Storbritannien.

Den fulde tekst af EU-overensstemmelseserklæringen og overensstemmelseserklæringen for Storbritannien er tilgængelig på følgende internetadresse: Den officielle overensstemmelseserklæring kan findes på <http://www.samsung.com>, gå til Support > Search Product Support og indtast modelnavnet.

	Frekvensområde	Sendestyrke (maks.)
Wi-Fi	2412 - 2472 MHz	20 dBm
Bluetooth	2402 - 2480 MHz	20 dBm

Kontakt SAMSUNG WORLD WIDE

Hvis du har spørgsmål eller kommentarer til Samsungs produkter, bedes du kontakte SAMSUNGS kundeservicecenter.

Land	Kontaktcenter	Website
NORWAY	21629099	www.samsung.com/no/support
DENMARK	707 019 70	www.samsung.com/dk/support
FINLAND	030-6227 515	www.samsung.com/fi/support
SWEDEN	0771 726 786	www.samsung.com/se/support



DA68-04024K-01



Kjøleskap

Brukerhåndbok

Frittstående apparat



SAMSUNG

Innhold

Sikkerhetsinformasjon	4
Det du trenger å vite om sikkerhetsinstruksjoner	4
Viktige sikkerhetssymboler og forholdsregler:	6
Viktige sikkerhetsforholdsregler	7
Alvorlige varseltegn for transport og område	10
Kritiske installasjonsadvarsler	11
Forsiktighetsregler ved installasjon	14
Kritiske bruksadvarsler	14
Forsiktighetsregler ved bruk	19
Forsiktighetsregler ved rengjøring	21
Kritiske avhendingsadvarsler	23
Ekstra tips til riktig bruk	24
Instruksjoner om WEEE	25
Installasjon	26
Kort om kjøleskapet	27
Trinnvis installasjon	31
Drift	49
Kontrollpanel	49
SmartThings	53
Spesialfunksjoner	56
Vedlikehold	63
Håndtering og behandling	63
Rengjøring	67
Utskiftning	68
Feilsøking	71
Generelt	71
Kommer det unormale lyder fra kjøleskapet?	75
SmartThings	77
Open Source Announcement	78

Vedlegg	79
Sikkerhetsinstruks	79
Installeringsinstruks	79
Instruksjoner om temperatur	80
Informasjon om modellen og bestilling av ekstradeler	83



Sikkerhetsinformasjon

Før du bruker det nye kjøleskapet fra Samsung, leser du denne håndboken nøye slik at du vet hvordan du bruker funksjonene som apparatet tilbyr på en trygg og effektiv måte.

Det du trenger å vite om sikkerhetsinstruksjoner

- Advarsler og viktige sikkerhetsinstruksjoner i denne håndboken dekker ikke alle mulige forhold og situasjoner som kan oppstå. Det er ditt ansvar å bruke sunn fornuft og utvise forsiktighet når du installerer, vedlikeholder og bruker apparatet.
- På grunn av at følgende bruksanvisninger dekker forskjellige modeller, kan egenskapene til kjøleskapet ditt variere noe fra de som beskrives i denne håndboken, og ikke alle varseltegn er aktuelle. Hvis du har spørsmål eller bekymringer, kontakter du ditt nærmeste servicesenter eller finner hjelp og informasjon på Internett på www.samsung.com.
- R-600a eller R-134a brukes som kjølevæske. Kontroller kompressoretiketten på baksiden av apparatet eller etiketten på innsiden av kjøleskapet for å se hvilken kjølevæske som brukes i ditt apparat. Når dette produktet inneholder brannfarlig gass (kjølevæske R-600a), bør du kontakte de lokale myndigheter for å forhøre deg om trygg avhending av dette produktet.
- For å unngå at det skapes en brennbar gassblanding hvis det oppstår en lekkasje i kjølevæskereksen, må man ta hensyn til hvor mye kjølevæske som brukes før man avgjør størrelsen på det rommet som apparatet skal plasseres i.
- Start aldri et apparat som viser tegn på skade. Kontakt forhandleren hvis du er i tvil. Rommet må være 1 m³ i størrelse for hvert 8 g av R-600a-kjølevæske inni apparatet.
Mengden kjølevæske i ditt bestemte apparat vises på identifikasjonsplaten inne i apparatet.



-
- Kjølevæske som spruter ut fra rørene, kan antenne eller føre til øyeskader. Når kjølevæske lekker fra røret må du unngå åpne flammer, og flytte brennbare enheter vekk fra produktet. Luft rommet øyeblikkelig.
 - Hvis ikke, kan det føre til brann eller eksplosjon.
 - For å unngå at matvarer blir forurenset, skal følgende instruksjoner overholdes:
 - Om døren står åpen over lengre tid, kan dette forårsake en betraktelig temperaturøkning i kamrene til apparatet.
 - Rengjør regelmessig overflater som kommer i kontakt med matvarer og tilgjengelige dreneringssystemer.
 - Rengjør vanntanker hvis de ikke har vært i bruk over 48 timer, spyl ut vannsystemet som er tilkoblet en vannforsyning hvis det ikke har trukket ut vann i de siste 5 dagene.
 - Oppbevar rått kjøtt og rå fisk i egnede beholdere i kjøleskapet slik at de ikke kommer i kontakt med eller drypper på andre matvarer.
 - Kamre for frossen mat markert med to stjerner er egnet for oppbevaring av forhåndsnedfrysede matvarer, oppbevaring eller lagring av is krem og for å lage isbiter.
 - Kamre markert med én, to eller tre stjerner er ikke egnet for nedfrysning av ferske matvarer.
 - Hvis kjøleskapet står tomt over lengre tid, slår du det av, tiner, rengjør og tørker det, la døren stå åpen for å unngå muggdannelse i apparatet.

Sikkerhetsinformasjon

Viktige sikkerhetssymboler og forholdsregler:

Følg alle sikkerhetsinstruksjoner i denne håndboken. Denne håndboken bruker følgende sikkerhetssymboler.

ADVARSEL

Farer eller utrygg praksis som kan føre til **alvorlige personskader, materielle skader og/eller dødsfall**.

FORSIKTIG

Farer eller utrygg praksis som kan føre til **alvorlige personskader og/eller materielle skader**.

MERK

Nyttig informasjon som hjelper brukerne med å forstå eller dra nytte av kjøleskapet.

Disse varseltegnene er her for å forhindre skader på deg og andre.

Følg dem nøye.

Etter at du har lest denne delen, bør du oppbevare den på et trygt sted for fremtidig bruk.

Viktige sikkerhetsforholdsregler



Advarsel; risiko for brann / brennbare materialer

ADVARSEL

- Når apparatet settes på plass, skal du påse at strømledningen ikke er fastklemt eller ødelagt.
- Ikke plasser skjøteledninger eller grenuttak bak apparatet.
- Fyll bare på med drikkbart vann.
- Koble bare til en vannforsyning med drikkbart vann.
- Sørg for at ventilasjonsåpningene i apparatets kabinett eller den innebygde strukturen er plassert slik at ingenting hindrer åpningen.
- Ikke bruk mekaniske enheter eller andre metoder for å fremskynde avisingsprosessen med mindre det anbefales av produsenten.
- Ikke skad kjølevæskekreten.
- Ikke bruk elektriske apparater inni matoppbevaringsrommene i apparatet med mindre de er av typen som anbefales av produsenten.

- Dette apparatet er ikke beregnet for å brukes av personer (inkludert barn) med svekkede fysiske, sensoriske eller mentale evner, eller av personer som mangler relevant erfaring og kunnskap, med mindre de er under oppsyn eller får opplæring av en person som er ansvarlig for deres sikkerhet.



Sikkerhetsinformasjon

- Dette apparatet kan brukes av barn fra 8 års alder og av personer med fysiske, sensoriske eller psykiske funksjonshemminger eller manglende erfaring og kunnskaper, så lenge de har fått instruksjoner i hvordan apparatet kan brukes på en sikker måte og forstår hvilke risikoer som er forbundet med bruk av apparatet. Barn må ikke leke med apparatet. Rengjøring og vedlikehold må ikke utføres av barn uten tilsyn. Barn mellom 3 til 8 år kan ta tillates å ta varer inn og ut av kjøleskap.
- Hvis ledningen er skadet, må den skiftes ut av produsenten eller en servicetekniker eller andre kvalifiserte personer for å unngå farer.
- Vegguttaket må være lett tilgjengelig slik at apparatet raskt kan frakobles strømforsyningen ved nødstilfeller.
 - Det må ikke være plassert bak apparatet.
- Ikke oppbevar eksplosive væsker som spraybokser med brannfarlig materiale i dette apparatet.
- Hvis produktet er utstyrt med en LED-lampe, må du ikke fjerne lampedekslene og LED-lampene på egenhånd.
 - Kontakt et Samsung servicesenter.
 - Bruk bare LED-lamper som tilbys av produsenten eller servicerepresentanten.
- Nye slangesett som følger med apparatet, skal brukes, og gamle slangesett må ikke brukes på nytt.
- Koble kjøleskapets vannforsyning til en drikkevannskilde. For at ismaskinen skal fungere skikkelig er det nødvendig med et vanntrykk på 206–861 kPa (30–125 psi).
- Mest effektiv bruk av energien får du ved å la alle indre deler, for eksempel kurver, skuffer og hyller, være i samme posisjon som fra produsenten.
- For å oppnå best mulig energieffektivitet fra produktet må du la alle hyller, skuffer og kurver stå i originalposisjonene.



Slik reduserer du energiforbruket

- Installer apparatet i et kaldt, tørt rom med tilstrekkelig ventilasjon.
- Sørg for at det ikke utsettes for direkte sollys, og plasser det aldri i nærheten av en direkte varmekilde (for eksempel en radiator).
 - Det anbefales å unngå å blokkere ventiler eller rister for bedre energieffektivitet.
 - La varm mat kjøle seg ned før du plasserer den i apparatet.
 - Legg frosne matvarer i kjøleskapet for å tines. Da kan du utnytte den lave temperaturen til de frosne produktene til å kjøle ned maten i kjøleskapet.
 - Ikke la døren til apparatet stå åpen for lenge når du legger inn eller tar ut matvarer.
 - Jo kortere tid døren er åpen, jo mindre is danner det seg i fryseren.
 - Rengjør baksiden av kjøleskapet regelmessig. Støv øker energiforbruket.
 - Ikke still temperaturen kaldere enn nødvendig.
 - Sørg for tilstrekkelig luftutslipp ved kjøleskapssokkelen og på baksiden av kjøleskapet. Ikke dekk til lufteåpningene.
 - La det være litt plass på høyre side, venstre side, baksiden og over apparatet under installasjon. Dette vil være med på å redusere strømforbruket og holde strømregningene nede.



Sikkerhetsinformasjon

Dette apparatet er tiltenkt brukt i husholdninger og i andre lignende bruksområder, for eksempel

- kjøkkenområder for ansatte i butikker, på kontorer og i andre arbeidsmiljøer,
- våningshus og av kunder på hoteller, moteller og andre miljøer som brukes til boligformål,
- pensjonater og lignende,
- catering og andre bruksområder som ikke kommer inn under varehandel.

Alvorlige varseltegn for transport og område

ADVARSEL

- Ved transport og installasjon av apparatet må du være forsiktig slik at ingen deler av kjølevæskekretsen blir skadet.
 - Kjølevæske som lekker fra røret, kan antenne eller føre til øyeskader. Hvis du oppdager en lekkasje, må du unngå åpne flammer og potensielle antenneskilder og lufte rommet apparatet står i, i flere minutter.
 - Dette apparatet inneholder en liten mengde isobutankjølevæske (R-600a) som er en naturgass som er miljøvennlig, men også brennbar. Ved transport og installasjon av apparatet må du være forsiktig slik at ingen deler av kjølevæskekretsen blir skadet.
- Ved transport og installasjon av kjøleskapet må du ikke berøre vannslangen på baksiden av kjøleskapet.
 - Dette kan skade kjøleskapet og føre til at vanddispenseren ikke kan brukes.



Kritiske installasjonsadvarsler

ADVARSEL

- Ikke installer kjøleskapet i et fuktig miljø eller plasser det der det kan komme i kontakt med vann.
 - Svekket isolasjon av elektriske deler kan føre til elektrisk støt eller brann.
- Ikke plasser dette kjøleskapet i direkte sollys eller utsett det for varme fra komfyrer, varmeovner eller andre apparater.
- Ikke koble flere apparater til samme strømuttak. Kjøleskapet skal alltid være koblet til et eget strømuttak med riktig spenningsverdi i henhold til merkeskiltet på kjøleskapet.
 - Dette gir best mulig ytelse og hindrer også overbelastning av husets strømnett, noe som kan føre til brannfare som følge av overopphetede kabler.
- Hvis vegguttaket er løst, må du ikke sette inn strømkontakten.
 - Dette medfører risiko for elektrisk støt eller brann.
- Ikke bruk en strømledning med sprekker eller slitasjeskader på ledningen eller i endene.
- Ikke bøy strømledningen for mye eller plasser tunge gjenstander på den.
- Ikke trekk i eller bøy strømledningen for hardt.
- Ikke vri eller knytt sammen strømledningen.
- Ikke hekt strømledningen over en metallgjenstand, ikke plasser en tung gjenstand oppå strømledningen, ikke legg strømledningen inn mellom to gjenstander og ikke dytt strømledningen inn i området bak apparatet.
- Når du flytter kjøleskapet, må du passe på at det ikke velter eller at du skader strømledningen.
 - Dette kan føre til elektrisk støt eller brann.

Sikkerhetsinformasjon

- Aldri koble fra kjøleskapet ved å dra i strømledningen. Ta alltid godt tak i støpselet og dra rett ut av strømuttaket.
 - Skader på ledningen kan føre til kortslutning, brann og/eller elektrisk støt.
- Ikke bruk spraybokser i nærheten av kjøleskapet.
 - Spraybokser i nærheten av et kjøleskap kan føre til eksplosjon eller brann.
- Ikke installer apparatet i nærheten av en varmeovn eller brannfarlig materiale.
- Ikke installer dette apparatet på et sted der det kan lekke gass.
 - Dette kan føre til elektrisk støt eller brann.
- Dette kjøleskapet må plasseres og installeres riktig i henhold til instruksjonene i denne håndboken før du bruker det.
- Koble strømkontakten til i riktig posisjon med ledningen hengende ned.
 - Hvis du kobler til strømledningen opp-ned, kan kabelen bli avskåret og føre til brann eller elektrisk støt.
- Kontroller at strømkontakten ikke klemmes eller skades på baksiden på kjøleskapet.
- Hold emballasjematerialene utenfor barns rekkevidde.
 - Det er risiko for å dø av kvelning hvis et barn tar emballasjematerialene over hodet.
- Ikke installer dette apparatet i fuktige, oljete eller støvete omgivelser, på steder som er utsatt for direkte sollys og vann (regndråper).
 - Svekket isolasjon av elektriske deler kan føre til elektrisk støt eller brann.
- Hvis det er støv eller vann i kjøleskapet, drar du ut strømkontakten og kontakter ditt Samsung Electronics-servicesenter.
 - Ellers kan det oppstå brann.

- Ikke stå på apparatet eller plasser ting (som klesvask, levende lys, tente sigaretter, tallerkener, kjemikalier, metallobjekter osv.) på apparatet.
 - Dette kan føre til elektrisk støt, brann, problemer med produktet eller personskader.
- Du må fjerne all beskyttende plastfolie før du kobler til produktet første gang.
- Følg med på barn og tilse at de ikke leker med karabinene som brukes til å justere døren eller vannslangeklemmene.
 - Det er risiko for å dø av kvelning hvis et barn svelger en karabin eller vannslangeklemme. Hold karabinene og vannslangeklemmene utenfor barns rekkevidde.
- Kjøleskapet må være skikkelig jordnet.
 - Sørg alltid for at du har jordnet kjøleskapet før du forsøker å undersøke eller reparere deler av apparatet. Strømlekkasjer kan føre til alvorlig elektrisk støt.
- Bruk aldri gassrør, telefonlinjer eller andre potensielle lyntiltrekkere som jording.
 - Du må jorde kjøleskapet for å forhindre strømlekkasjer eller elektrisk støt som følge av strømlekkasje fra kjøleskapet.
 - Slike hendelser kan føre til elektrisk støt, brann, eksplosjon eller problemer med produktet.
- Sett strømkontakten ordentlig inn i støpselet på veggen. Ikke bruk skadde strømstøpsler, skadde strømledninger eller løse stikkontakter.
 - Dette kan føre til elektrisk støt eller brann.
- Sikringen på kjøleskapet må byttes ut av en kvalifisert tekniker eller et serviceselskap.
 - Hvis ikke, kan det føre til elektrisk støt eller personskade.

Sikkerhetsinformasjon

Forsiktighetsregler ved installasjon

FORSIKTIG

- La det være tilstrekkelig plass rundt kjøleskapet og installer det på et flatt underlag.
 - Hvis kjøleskapet ikke står helt rett, kan kjøleeffektiviteten og holdbarheten bli redusert.
- La apparatet stå i ro i 2-3 timer før du fyller det med mat etter at det er montert og slått på.
- Vi anbefaler at du får en kvalifisert tekniker eller et serviceselskap til å installere kjøleskapet.
 - Hvis ikke, kan det føre til elektrisk støt, brann, eksplosjon, problemer med produktet eller personskader.

Kritiske bruksadvarsler

ADVARSEL

- Ikke sett inn strømkontakten i et strømuttak med våte hender.
 - Dette kan føre til elektrisk støt.
- Ikke oppbevar gjenstander oppå apparatet.
 - Når du åpner eller lukker døren, kan gjenstandene falle ned og føre til personskade og/eller materiell skade.
- Ikke stikk inn hender, føtter eller metallgjenstander (f.eks. spisepinner mv.) ned i bunnen av eller inn på baksiden av kjøleskapet.
 - Dette kan føre til elektrisk støt eller personskade.
 - Skarpe kanter kan medføre personskade.
- Ikke berør veggene inne i fryseren eller produktene som ligger i fryseren, med våte hender.
 - Det kan føre til frostskafer.
- Ikke plasser beholdere fylt med vann oppå kjøleskapet.
 - Vannsøl medfører risiko for elektrisk støt og brann.

- Ikke oppbevar flyktige eller brannfarlige gjenstander eller gasser (benzen, tynner, propangass, alkohol, eter, LP-gass og andre lignende produkter osv.) i kjøleskapet.
 - Dette kjøleskapet skal bare brukes til å oppbevare mat.
 - Dette kan føre til brann eller eksplosjon.
- Barn må ha tilsyn for å sikre at de ikke leker med apparatet.
 - Hold fingrene unna steder der de kan komme i klem. Klaringer mellom dørene og skapet er nødvendigvis små. Vær forsiktig når du åpner dørene med barn i nærheten.
- Ikke plasser fingre eller barns fingre mellom dørene.
 - Hold fingrene unna døråpningene på venstre og høyre side. Vær forsiktig når du åpner dørene hvis du har fingrene imellom.
- Ikke la barn henge i døren eller dørlømmene. Det kan føre til alvorlig skade.
- Ikke la barn komme seg inn i kjøleskapet. De kan bli sittende fast.
- Ikke stikk hendene inn i det nederste området under apparatet.
 - Skarpe kanter kan medføre personskade.
- Ikke oppbevar legemidler, vitenskapelig materiale eller temperaturfølsomme produkter i kjøleskapet.
 - Produkter som krever streng temperaturkontroll, må ikke oppbevares i kjøleskapet.
- Hvis du lukter legemiddel eller røyk, trekk ut strømkontakten umiddelbart og ta kontakt med Samsung Electronics-servicesenter.
- Hvis det er støv eller vann i kjøleskapet, drar du ut strømkontakten og kontakter ditt Samsung Electronics-servicesenter.
 - Ellers kan det oppstå brann.
- Ikke la barn trække på en skuff.
 - Skuffen kan bli ødelagt og få dem til å skli.
- Ikke la dørene til kjøleskapet være åpne uten tilsyn, og ikke la barn gå inn i kjøleskapet.

Sikkerhetsinformasjon

- Ikke tillat at spedbarn eller barn kommer inn i skuffen.
 - Det kan føre til dødsfall på grunn av kvelning eller personskader.
- Ikke overfyll kjøleskapet med mat.
 - Når du åpner døren, kan en gjenstand falle ned og føre til personskade eller materiell skade.
- Ikke spray flyktige materialer som insektmidler på apparatets overflate.
 - I tillegg til at det er skadelig for mennesker, kan det også føre til elektrisk støt, brann eller problemer med produktet.
- Stikk aldri fingre eller andre gjenstander inn i vandispenserhullet, ishullet og ismaskinholderen.
 - Det kan føre til personskade eller materiell skade.
- Ikke bruk eller plasser gjenstander som er følsomme for temperaturendringer, som brannfarlige sprayer, brannfarlige gjenstander, tørris, medisin eller kjemikalier, i nærheten av kjøleskapet.
- Ikke bruk en hårføner til å tørke innsiden av kjøleskapet. Ikke plasser et levende lys i kjøleskapet for å fjerne vond lukt.
 - Dette kan føre til elektrisk støt eller brann.
- Vanntanken, isskuffen og vannterningene må bare fylles med drikkbart vann (mineralvann eller rensset vann).
 - Ikke fyll tanken med te, juice eller sportsdrikk da dette kan skade kjøleskapet.
- Ikke stå på apparatet eller plasser ting (som klesvask, levende lys, tente sigaretter, tallerkener, kjemikalier, metallobjekter osv.) på apparatet. Dette kan føre til elektrisk støt, brann, problemer med produktet eller personskader. Ikke plasser beholdere fylt med vann oppå apparatet.
 - Vannsøl medfører risiko for elektrisk støt og brann.
- Du må aldri stirre direkte på UV-lysdioder over en lengre tidsperiode.
 - Dette kan føre til belastning for øynene på grunn av ultrafiolette stråler.

- Ikke sett hyllen inn opp-ned. Hyllestopperen fungerer da kanskje ikke.
 - Det kan forårsake en personskade hvis glasshyllen faller ned.
- Hold fingrene unna steder der de kan komme i klem. Klaringer mellom dørene og skapet er nødvendigvis små. Vær forsiktig når du åpner dørene med barn i nærheten.
- Hvis du oppdager en gasslekkasje, må du unngå åpne flammer og potensielle antenningskilder og luften rommet apparatet står i, i flere minutter.
 - Ikke rør apparatet eller strømledningen.
 - Ikke bruk en kjøkkenvifte.
 - En gnist kan resultere i eksplosjon eller brann.
- Flasker bør oppbevares tett inntil hverandre, slik at de ikke faller ut.
- Dette produktet er bare tiltenkt oppbevaring av mat til husholdningsbruk.
- Stikk aldri fingre eller andre gjenstander inn i vandispenserhullet, ishullet og ismaskinholderen.
 - Det kan føre til personskade eller materiell skade.
- Ikke forsøk å reparere, demontere eller modifiser kjøleskapet på egen hånd.
- Ikke bruk andre sikringer (f.eks. av kobber, ståltråd osv.) enn en standardsikring.
- Hvis kjøleskapet ditt må repareres eller reinstallereres, kontakter du ditt nærmeste servicesenter.
 - Hvis ikke, kan det føre til elektrisk støt, brann, problemer med produktet eller personskader.
- Hvis det kommer en svidd lukt eller røyk fra kjøleskapet, kobler du øyeblikkelig kjøleskapet fra strømmen og kontakter nærmeste Samsung Electronics-servicesenter.
 - Hvis ikke, kan det føre til elektrisk støt eller brannskade.
- Trekk strømkontakten ut av stikkkontakten før du skifter ut de innvendige lampene i kjøleskapet
 - Ellers er det fare for elektrisk støt.

Sikkerhetsinformasjon

- Hvis du har problemer med å skifte en lampe som ikke er LED, kontakter du et Samsung servicesenter.
- Sett strømkontakten ordentlig inn i støpselet på veggen.
- Ikke bruk skadde strømstøpsler, skadde strømledninger eller løse stikkontakter.
 - Dette kan føre til elektrisk støt eller brann.

Forsiktighetsregler ved bruk

FORSIKTIG

- Opptint mat må ikke fryses på nytt.
 - Frossen eller tint mat utvikler skadelige bakterier raskere enn fersk mat.
 - Andre gang mat tines, brytes enda flere celler ned, lekker ut fuktighet og endrer produktets integritet.
- Ikke tin kjøtt i romtemperatur.
 - Sikkerheten avhenger av om de rå produktene har blitt riktig håndtert.
- Ikke plassere glass eller flasker eller kullsyreholdige drikker i fryseren.
 - Beholderen kan fryse og brette, noe som kan resultere i skade.
- Ikke bruk andre ismaskiner enn den som følger med kjøleskapet.
- Hvis du skal være lenge borte hjemmefra (for eksempel på ferie) og ikke skal bruke vann- eller isdispenserene, stenger du vannventilen.
 - Ellers kan det lekke ut vann.
- Hvis du ikke skal bruke kjøleskapet på veldig lang tid (3 uker eller mer), tømmer du kjøleskapet inkludert ismaskinholderen, kobler det fra, stenger vannventilen, tørker av overflødig fuktighet på innsiden av veggene og lar dørene stå åpne for å hindre lukt og mugg.
- For at produktet skal ha best mulig ytelse må du
 - Ikke plassere mat for nærme ventilasjonsåpningene bakerst i kjøleskapet, ettersom det kan hindre luftsirkulasjonen inni kjøleskapet.
 - Pakke matvarene skikkelig inn eller plassere dem i lufttette beholdere før du legger dem i kjøleskapet.
 - Følg med på maksimale oppbevaringstider og utløpsdatoer for frosne matvarer.

Sikkerhetsinformasjon

- Du trenger ikke å koble kjøleskapet fra strømforsyningen hvis du skal være borte i under tre uker. Men hvis du skal være borte i mer enn tre uker, fjerner du all maten og isen i ismaskinholderen, kobler fra kjøleskapet, stenger vannventilen, tørker av overflødig fuktighet på innsiden av veggene og lar dørene stå åpne for å hindre lukt og mugg.
- Servicegaranti og modifikasjon.
 - Endringer eller modifikasjoner som utføres av tredjeparter på dette ferdigstilte apparatet, dekkes ikke av Samsungs garantiservice, og Samsung er heller ikke ansvarlig for sikkerhetsproblemer som følger av modifikasjoner som er utført av en tredjepart.
- Ikke blokker luftehullene inni kjøleskapet.
 - Hvis luftehullene blokkeres, særlig hvis de blokkeres av en plastpose, kan kjøleskapet bli for sterkt nedkjølt. Hvis en kjøleperiode varer for lenge, kan vannfilteret bli ødelagt og føre til vannlekkasje.
- Ikke bruk andre ismaskiner enn den som følger med kjøleskapet.
- Tørk av overflødig fuktighet fra innsiden og la dørene stå åpne.
 - Ellers kan det utvikle seg lukt og mugg.
- Hvis kjøleskapet er koblet fra strømforsyningen, må du vente minst fem minutter før du kobler det til igjen.
- Når det var vann som gjorde kjøleskapet vått, må du trekke ut strømkontakten og ta kontakt med Samsung Electronics-servicesenter.
- Ikke slå på eller bruk kraft på glassoverflater.
 - Knust glass kan føre til personskader og/eller materielle skader.
- Fyll vanntanken og isbitskuffene med drikkevann (springvann, mineralvann eller rensset vann).
 - Ikke fyll tanken med te eller sportsdrikker. Dette kan skade kjøleskapet.
- Pass på så ikke fingrene setter seg fast.

- Hvis det kommer for mye vann i kjøleskapet, kontakter du nærmeste servicesenter.
 - Det medfører risiko for elektrisk støt eller brann.
- Ikke oppbevar vegetabilsk olje i dørhyllene til kjøleskapet. Oljen kan sette seg, noe som gir den dårlig smak og gjøre den vanskelig å bruke. I tillegg kan beholderen lekke og oljen som lekkes ut kan forårsake sprekker i dørhyllen. Etter at du åpner en oljebeholder, er det best å oppbevare den på et kjølig og mørkt sted, slik som i et skap eller spiskammers.
 - Eksempler på vegetabilsk olje: olivenolje, maisolje, druekjerneolje osv.

Forsiktighetsregler ved rengjøring

FORSIKTIG

- Ikke sprut vann direkte på innsiden eller utsiden av kjøleskapet.
 - Det er risiko for brann eller elektrisk støt.
- Ikke bruk en hårføner til å tørke innsiden av kjøleskapet.
- Ikke plasser et levende lys i kjøleskapet for å fjerne vond lukt.
 - Dette kan føre til elektrisk støt eller brann.
- Ikke spray rengjøringsmidler direkte på displayet.
 - Trykte bokstaver på displayet kan løsne.
- Hvis fremmedlegemer, for eksempel vann, kommer inn i apparatet, må du ta ut strømkontakten og kontakte ditt nærmeste servicesenter.
 - Hvis ikke, kan det føre til elektrisk støt eller brann.
- Bruk en ren, tørr klut til å fjerne fremmedlegemer eller støv fra strømkontakten. Ikke bruk en våt eller fuktig klut når du rengjør kontakten.
 - Ellers er det risiko for brann eller elektrisk støt.
- Ikke rengjør apparatet ved å spraye vann direkte på det.
- Ikke bruk benzen, tynner, Clorox eller klorid til rengjøring.
 - Disse kan skade apparatets overflate eller føre til brann.

Sikkerhetsinformasjon

- Stikk aldri fingre eller andre gjenstander inn i dispenserhullet.
 - Det kan føre til personskade eller materiell skade.
- Trekk ut strømkontakten fra stikkontakten før du rengjør eller utfører vedlikehold på apparatet.
 - Hvis ikke, kan det føre til elektrisk støt eller brann.
- Bruk en ren svamp eller myk klut og mild såpe i varmt vann for å rengjøre kjøleskapet.
- Ikke bruk slipende eller kraftige rengjøringsmidler slik som vindusspray, skuremidler, brennbare væsker, saltsyre, rengjøringsvoks, konsentrerte rengjøringsmidler, blekemidler eller rengjøringsmidler som inneholder petroleumsprodukter på eksterne overflater (dører og kabinettet), plastdeler, dør- og innvendig foringer og pakninger.
 - Disse kan ripe eller skade materialet.
- Ikke rengjør glasshyller eller deksler med varmt vann når de er kalde. Glasshyller kan ødelegges hvis de utsettes for plutselige temperaturendringer eller støt, slik som dunk eller fall.

Kritiske avhendingsadvarsler

ADVARSEL

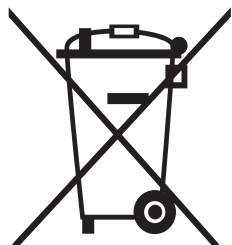
- Avhend emballasjematerialet til dette produktet på en miljøvennlig måte.
- Sørg for at ingen av rørene på baksiden av apparatet er skadet før avhending.
- R-600a eller R-134a brukes som kjølevæske. Kontroller kompressoretiketten på baksiden av apparatet eller etiketten på innsiden av kjøleskapet for å se hvilken kjølevæske som brukes i ditt kjøleskap. Hvis dette produktet inneholder brannfarlig gass (kjølevæske R-600a), bør du kontakte de lokale myndigheter for å forhøre deg om trygg avhending av dette produktet.
- Når du avhender dette kjøleskapet, må du fjerne døren, dørforseglingen og dørhengslene slik at små barn eller dyr ikke kan bli fanget inni det. Barn må ha tilsyn for å sikre at de ikke leker med apparatet. Hvis barnet blir sittende fast inni, kan det bli skadet eller kvalt til døde.
 - Hvis barnet blir sittende fast inni, kan det bli skadet og kvalt til døde.
- Syklopentan brukes i isolasjonen. Gassene i isolasjonsmaterialet krever en spesiell avhendingsprosedyre. Kontakt de lokale myndighetene angående miljømessig, trygg avhending av dette produktet.
- Oppbevar alt emballasjemateriale utenfor barns rekkevidde, ettersom emballasje kan være farlig for barn.
 - Hvis et barn tar en pose over hodet, kan det kveles.

Sikkerhetsinformasjon

Ekstra tips til riktig bruk

- I tilfelle strømbrudd ringer du ditt lokale strømselskap og spør hvor lenge det kommer til å vare.
 - De fleste strømbrudd som korrigeres innen en time eller to, vil ikke påvirke temperaturen i kjøleskapet. Men du bør unngå å åpne døren ofte mens strømmen er borte.
 - Dersom strømbruddet varer i mer enn 24 timer, bør du ta ut og kaste all frossen mat.
- Kjøleskapet vil kanskje ikke fungere som det skal (frossent innhold kan tine eller temperaturen kan bli for varm i frysedelen) hvis det plasseres på et sted over lengre tid hvor temperaturen i luften konstant er lavere enn temperaturene som apparatet er utformet for.
- I noen tilfeller med en bestemt type mat, vil det ha en dårlig effekt på maten å oppbevare den i kjøleskapet.
- Apparatet er frostfritt, noe som betyr at du ikke trenger å avise det manuelt. Dette utføres automatisk.
- Temperaturstigningen under avising samsvarer med ISO-kravene. Men hvis du vil unngå at frosne matvarer oppvarmes for mye når apparatet avises, kan du pakke dem inn i flere lag med avisepapir.
- Ikke frys mat som har vært fryst en gang før, og som nå er tint.
- Temperaturen til en del/deler med to stjerner eller rom som har tostjernerssymbolet (❄️) er noe høyere enn andre fryserdeler. Hvilke(n) del/deler eller rom som er merket med to stjerner, kan variere fra produkt til produkt, så du kan se i instruksjonene og/eller oppsettet ved levering.

Instruksjoner om WEEE



Korrekt avhending av dette produktet (Avfall fra elektrisk og elektronisk utstyr)

(Gjelder i land med avfallssortering)

Denne merkingen som vises på produktet, dets tilbehør eller dokumentasjon, indikerer at produktet eller det elektroniske tilbehøret (for eksempel lader, headset, USB-kabel) ikke skal kastes sammen med annet husholdningsavfall ved slutten av levetiden. For å hindre potensiell skade på miljøet eller helseskader grunnet ukontrollert avfallsavhending ber vi om at dette avfallet holdes adskilt fra andre typer avfall og resirkuleres på ansvarlig måte for å fremme bærekraftig gjenbruk av materielle ressurser.

Private forbrukere bør kontakte enten forhandleren de kjøpte produktet av, eller lokale myndigheter for detaljer om hvor og hvordan disse artiklene kan resirkuleres på en miljøvennlig måte.

Forretningsbrukere bør kontakte sin leverandør og undersøke vilkårene i kjøpskontrakten. Dette produktet og det elektroniske tilbehøret skal ikke blandes med annet kommersielt avfall som skal kastes.

Hvis du vil ha informasjon om Samsungs miljøforpliktelser og produktreguleringsforpliktelser, dvs. REACH, WEEE eller Batteries, kan du gå til siden vår om bærekraft som er tilgjengelig via www.samsung.com (Gjelder bare produkter som selges i europeiske land og i Storbritannia)

Installasjon

Følg disse instruksjonene nøye for å sikre riktig installasjon av kjøleskapet og hindre ulykker før du bruker det.

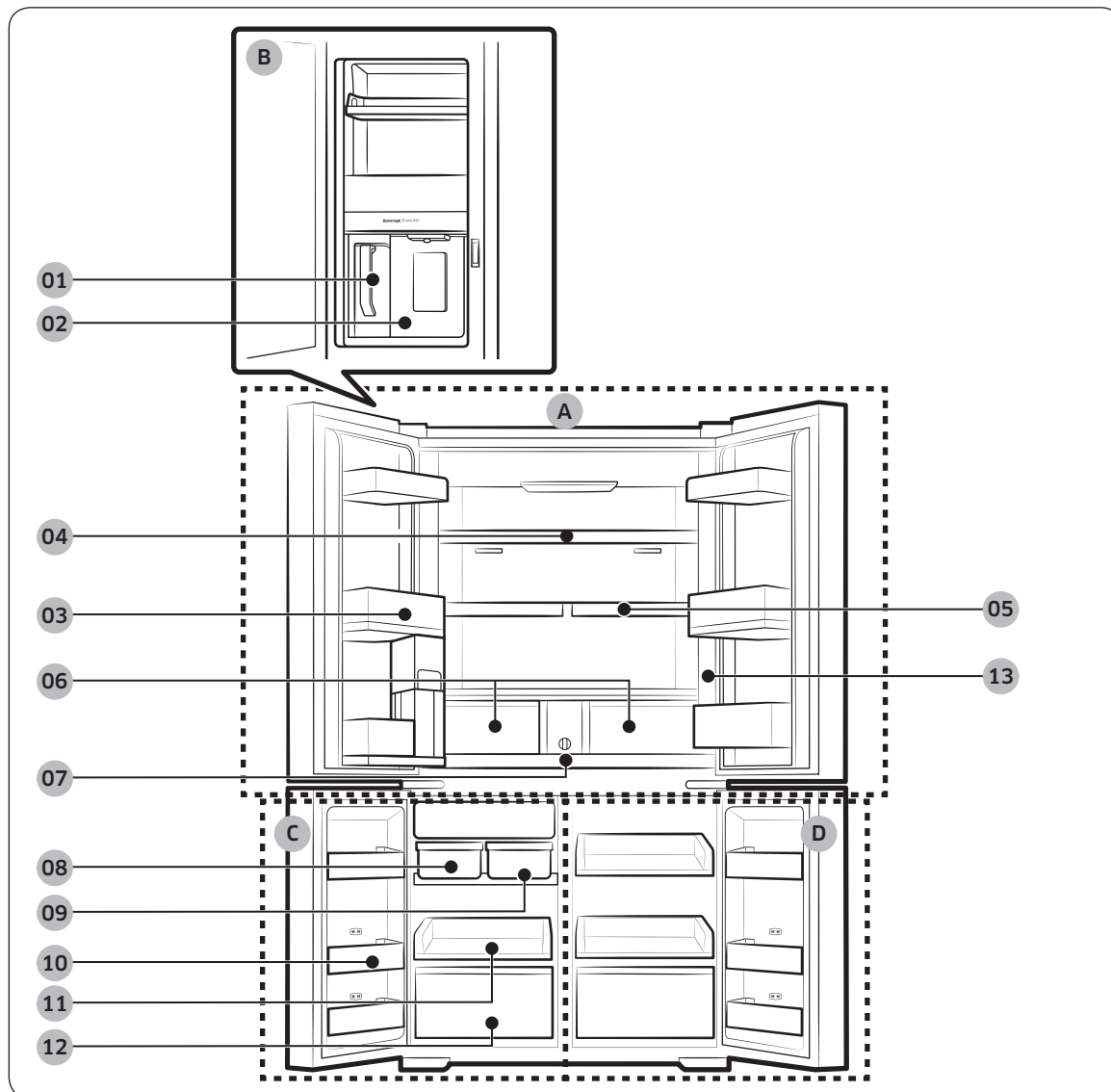
ADVARSEL

- Bruk kjøleskapet kun til sitt tiltenkte formål som beskrevet i denne håndboken.
- All service må utføres av en kvalifisert tekniker.
- Avhend produktets emballasjemateriell i samsvar med lokale forskrifter.
- For å forhindre elektrisk støt er det viktig å trekk ut strømkontakten før service eller utskifting av deler.

Kort om kjøleskapet

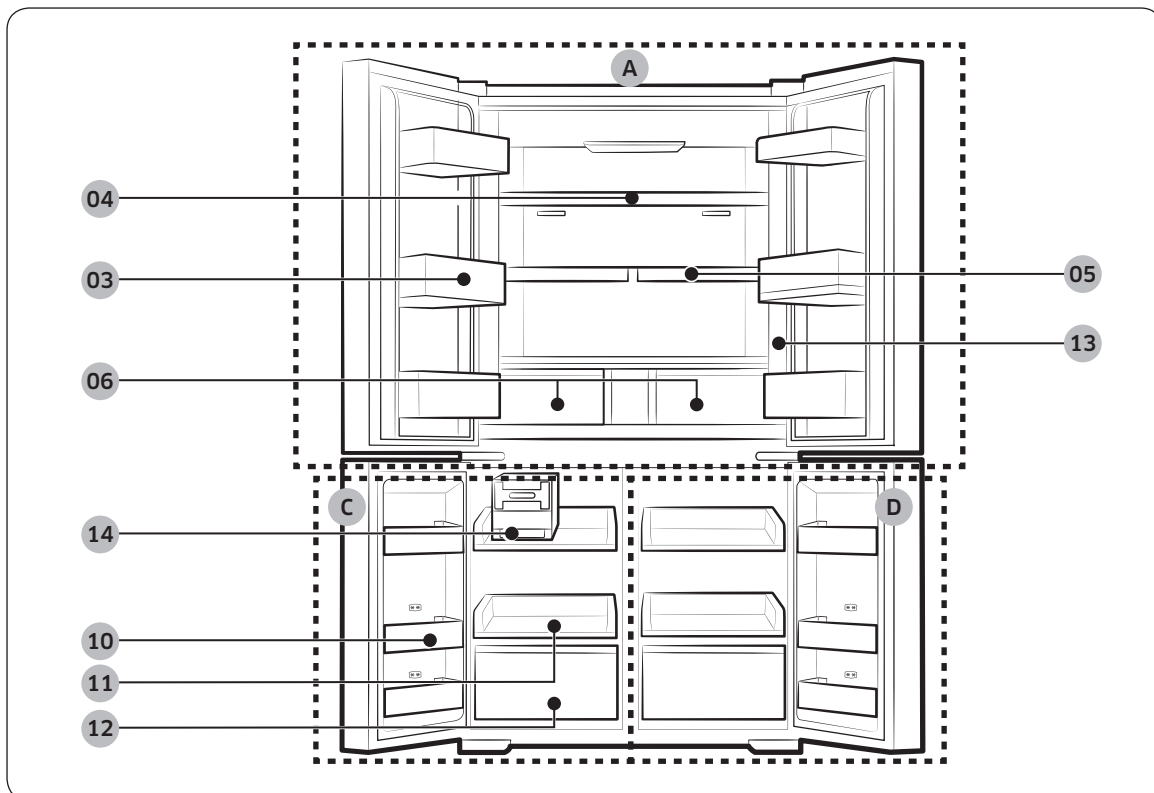
Det faktiske kjøleskapet og dets medfølgende bestanddeler kan variere noe fra de som beskrives i denne håndboken, avhengig av modell og land.

Type A



Installasjon

Type B



Installasjon

-
- 01 Fyll vannkanne automatisk *
 - 02 Vanndispenser **
 - 03 Kjøleskapsdørskuff
 - 04 Kjøleskapshylle
 - 05 Hylle for rask plassering *
 - 06 Crisper / Flex Crisper-skuffer *
 - 07 Vannfilter *
 - 08 Automatisk ismaskin - Isteringer *
(Ismaskin *)
 - 09 Automatisk ismaskin - Isbiter *
 - 10 Fryserskapskuff
 - 11 Fryserhylle
 - 12 Fryserskuff
 - 13 Kontrollpanel
 - 14 Twist ismaskin *

- A. Kjøleskap
- B. Drikkesenter **
- C. Fryser
- D. Cool Select+

* Bare gjeldende modeller

** Bare dispensermodeller

MERK

- For å oppnå mest mulig energieffektivitet må alle hyller, skuffer og kurver være i sine opprinnelige posisjoner.
- Når du lukker døren, må du sørge for at den vertikale hengslede delen er i riktig posisjon for å unngå å skrape opp den andre døren.
- Hvis den vertikale hengslede delen reverseres, setter du den tilbake i riktig posisjon før du lukker døren.
- Innimellom kan det danne seg fuktighet på den vertikale hengslede delen.
- Hvis du lukker en dør med kraft, kan det hende at den andre døren åpner seg.
- Hvis den innvendige eller utvendige LED-lampen er i ustand, kontakter du et lokalt Samsung-servicesenter.

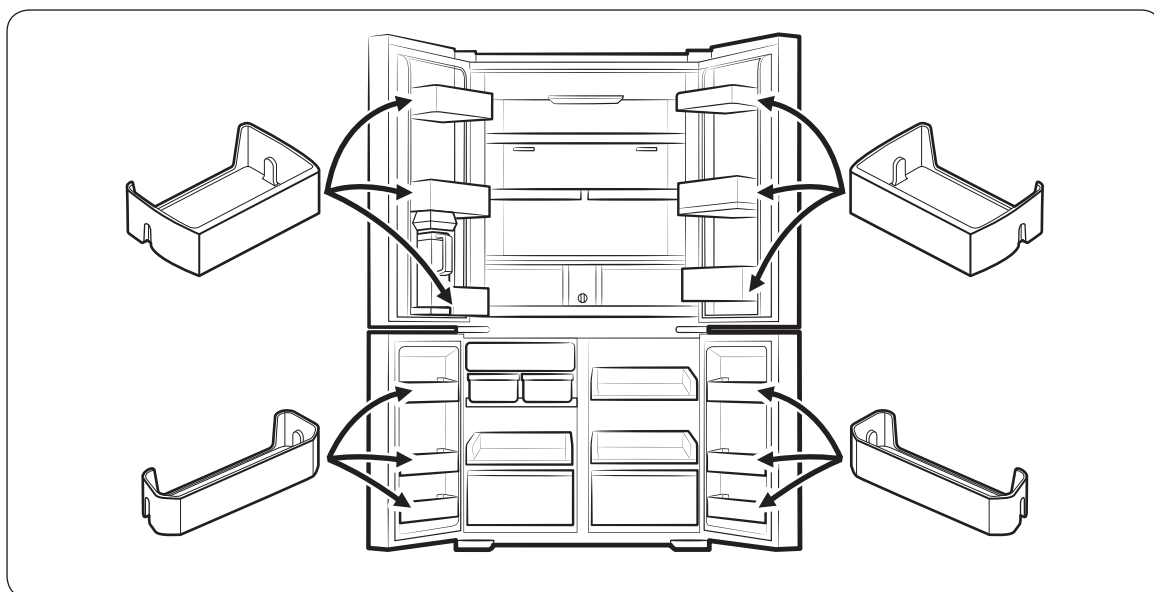
Installasjon

Dørbeholdere

Kjøleskapet kommer med dørbeholdere av ulike typer og størrelser. Hvis dørbeholderne til kjøleskapet ditt ble pakket separat, kan du bruke figuren under til å hjelpe deg med å plassere beholderne riktig.

MERK

Det faktiske kjøleskapet og dets medfølgende bestanddeler kan variere noe fra de som beskrives i denne håndboken, avhengig av modell og land.



Trinnvis installasjon

TRINN 1 Velg et sted

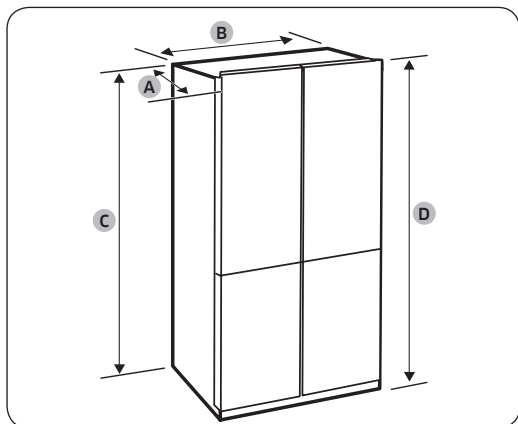
Stedet må:

- Ha en solid, jevn overflate uten tepper eller underlag som kan hindre ventilasjon
- Vær utenfor direkte sollys
- Ha tilstrekkelig plass til å åpne og lukke døren
- Ikke vær utsatt for varmekilder
- Gi tilstrekkelig plass til vedlikehold og service
- Ha et temperaturspenn på mellom 10 °C og 43 °C

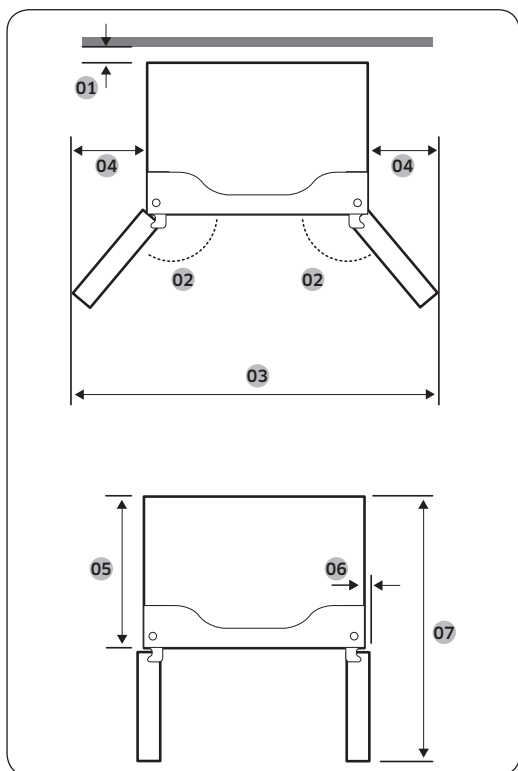
Installasjon

Klarering

Se bildene og tabellene nedenfor for plasskrav ved montering.



Dybde "A"	723 mm
Bredde "B"	912 mm
Høyde "C"	1797 mm
Samlet høyde "D"	1825 mm



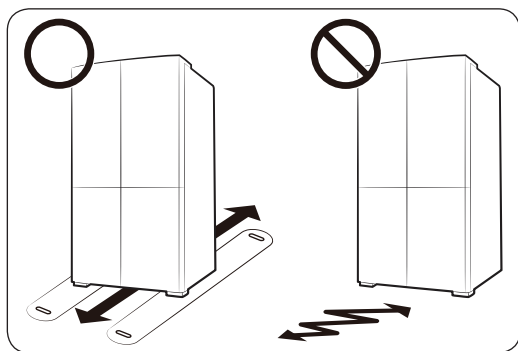
01	mer enn 50 mm anbefales
02	125°
03	1472 mm
04	282 mm
05	610 mm
06	47 mm
07	1093 mm

MERK

Målene i tabellen over kan variere noe fra de faktiske målene, avhengig av metode for måling og avrunding.

TRINN 2 Underlag

Hvis kjøleskapet er for stort til å komme gjennom døråpningen, kan du se **Dørfjerning i åpninger**.



MERK

For å forhindre skade på gulvet må du påse at de fremre justerbare føttene er i oppreist stilling.

- Overflaten du installerer kjøleskapet på må tåle et fullt kjøleskap.
- For å beskytte gulvet kan du legge en stor papplate på gulvet når du skal flytte kjøleskapet til dets endelige plassering.
- Når kjøleskapet er i sin endelige posisjon, må du ikke flytte det med mindre det er nødvendig, for å beskytte gulvet. Hvis du må flytte kjøleskapet, kan du legge tykt papir eller tøystykker, som gamle tepper, der du skal flytte det.

Installasjon

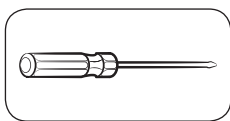
TRINN 3 Dørfjerning i åpninger

Hvis kjøleskapet er for stort til å komme gjennom døråpningen til hjemmet eller kjøkkenet ditt, kan du følge disse instruksjonene for å fjerne og sette på igjen kjøleskapsdørene. Hvis du ikke trenger å fjerne dørene, kan du gå til side 42 for å fortsette installasjonen.

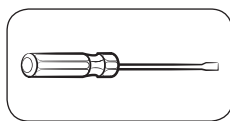
⚠ ADVARSEL

Trekk ut strømkontakten til kjøleskapet før du fjerner dørene.

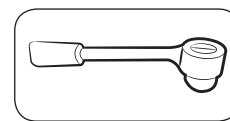
Verktøy som kreves (medfølger ikke)



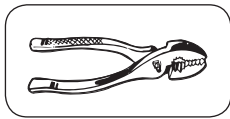
Phillips skrutrekker



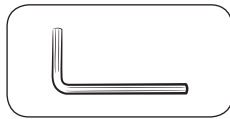
En flat skrutrekker



Pipenøkkel $\frac{3}{8}$ " (10 mm)

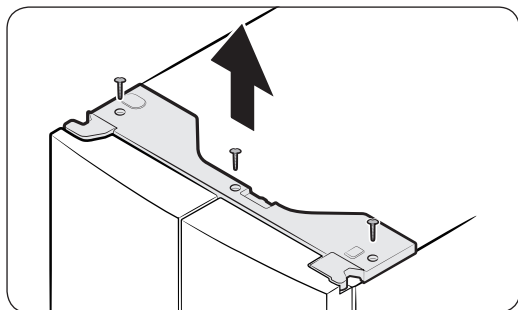


Tang

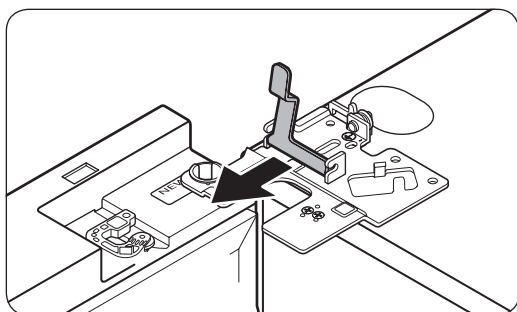
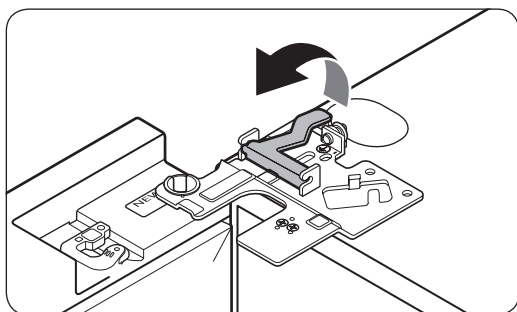
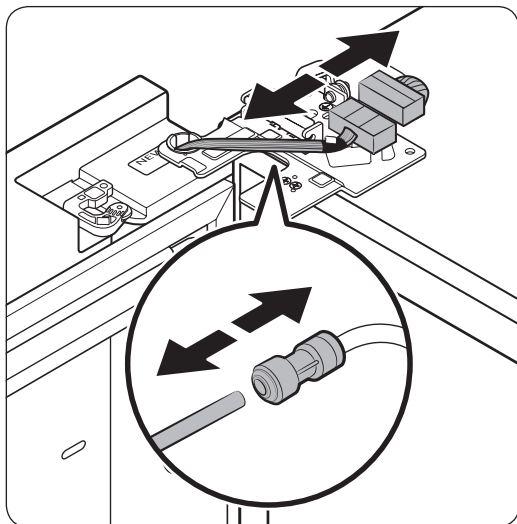


Unbrakonøkkel $\frac{1}{4}$ " (5 mm)

Ta av kjøleskapsdørene



1. Når dørene er lukket bruker du en Phillips-skrutrekker til å fjerne skruene (x3) fra det øverste dekselet. Dra opp og ta av det øverste dekselet med koblingene.

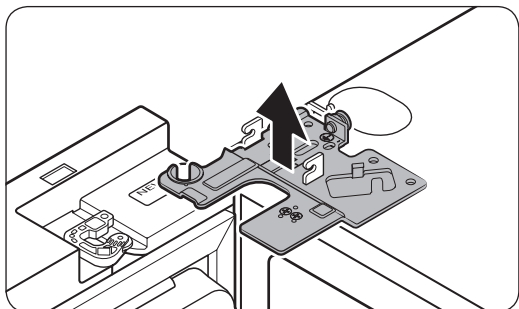


2. Løsne de to ledningskoblingene på den venstre døren. Posisjonen til koblingene varierer avhengig av modellen.

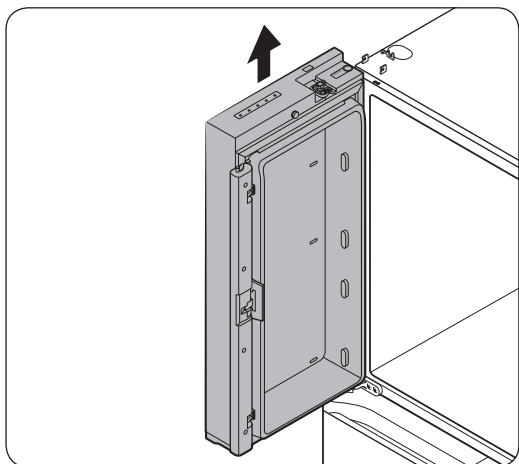
⚠ FORSIKTIG

- Ikke fjern begge dørene samtidig. Sørg for å fjerne en dør av gangen. Ellers kan en av dørene falle og føre til fysisk skade.
 - Sørg for at kjøleskapet er slått av før du kobler fra koblingene.
3. Koble fra vannrøret fra koplingen på venstre dør som vist.
 - Dette trinnet gjelder ikke for modellene uten Fyll vannkanne automatisk og vanddispenseren.
 4. Dra klemmen forsiktig oppover i flere trinn. For å hindre skader på fingrene må du ikke plutselig legge mye vekt på klemmen.
 5. Dra klemmen opp for å fjerne den.

Installasjon



6. Åpne døren 90 grader. Mens du holder døren drar du opp og tar av topphengselet. Vær forsiktig så du ikke skader de elektriske ledningene når du fjerner hengselet.

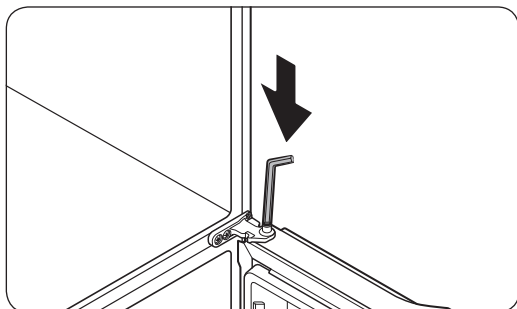
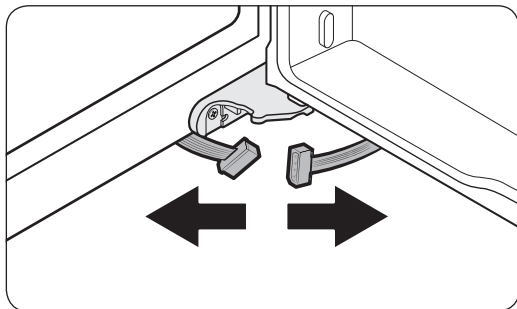
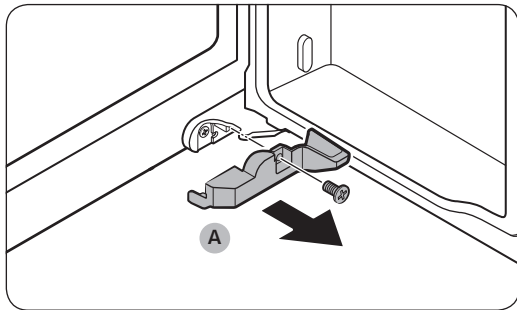


7. Dra døren forsiktig oppover vertikalt for å fjerne den. Ikke bruk for mye kraft mot døren. Døren kan falle og føre til fysisk skade.
8. Legg døren ned på et flatt underlag.
9. Gjenta trinn 1-8 for den andre døren, unntatt fra trinn 3. Det er ikke noe vannrør på høyre dør.
 - Trinn 2 gjelder ikke for modellene uten Showcase-dør.

Ta av fryserdørene

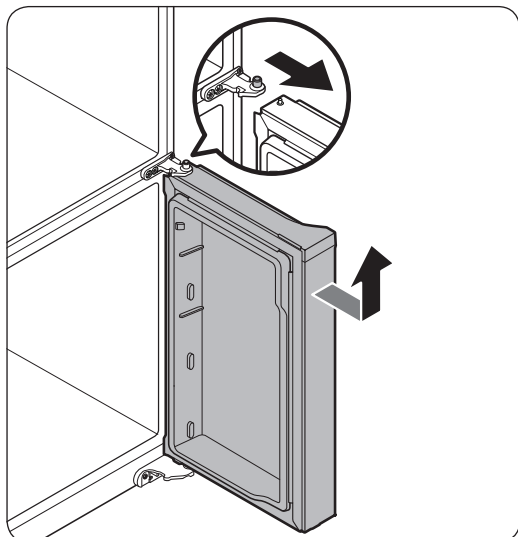
⚠ FORSIKTIG

- Sørg for å fjerne kjøleskapsdørene før du fjerner fryserdørene.
- Vær forsiktig når du kobler fra de nederste koblingene.



1. Åpne fryserdøren.
2. Bruk en Phillips skrutrekker til å fjerne skruen som holder **dekselet (A)**.
 - Dette trinnet gjelder bare for høyre fryserdør (Cool Select+ dør).
3. Koble fra ledningskoblingene.
 - Dette trinnet gjelder bare for høyre fryserdør (Cool Select+ dør).
4. Finn hengselskiftet. Mens du holder døren med en hånd bruker du en flat skrutrekker eller unbrakonøkkel til å presse ned skiftet. Sørg for å holde på døren for å hindre at den faller.

Installasjon

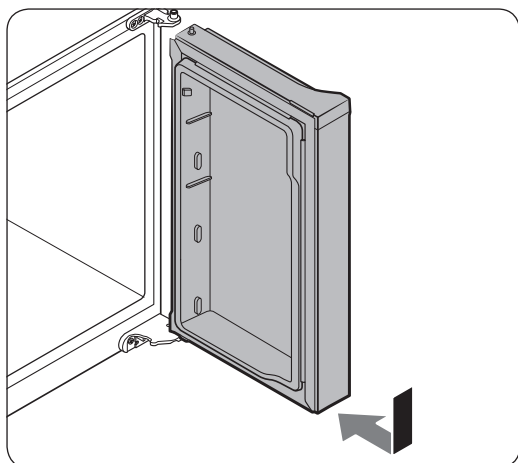


5. For å hindre kontakt med det midterste hengselet vipper du døren litt fremover før du løfter den opp for å fjerne den.
6. Gjenta trinn 1-5 for den andre døren, unntatt trinn 2 og 3.

For å feste fryserdørene igjen

⚠ FORSIKTIG

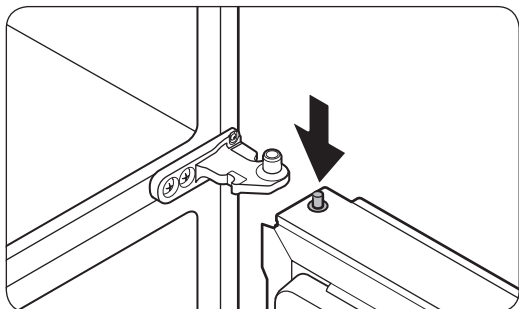
- Før du fester dørene igjen, må du koble til alle elektriske tilkoblinger riktig.
- Fryserdørene må festes på nytt før kjøleskapsdørene.
- Vær forsiktig så du ikke skader eller trækker på kablene i løpet av denne prosessen.



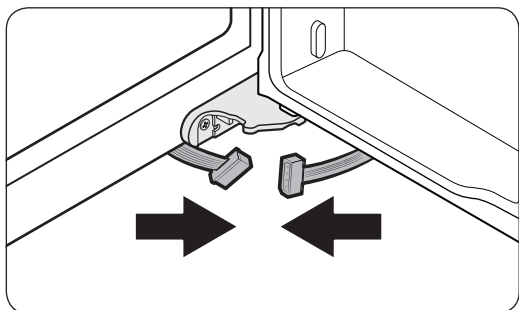
1. Sett inn fryserdøren i det nederste hengselet mens du dytter fryserdøren i pilretningen.

⚠ FORSIKTIG

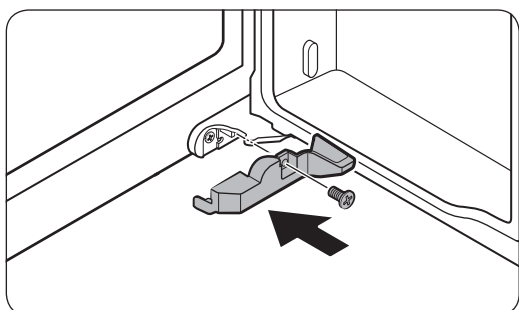
- Vær forsiktig så du ikke skader eller trækker på kablene i løpet av denne prosessen.



2. Samtidig som du trykker hengselskaftet ned, plasserer du døren slik at hengselskaftet er under skafthullet i det midterste hengslet. Slipp hengselskaftet slik at den kommer inn i skafthullet.



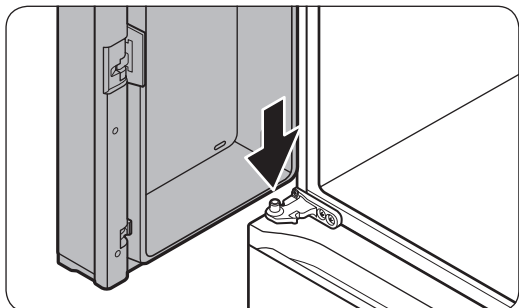
3. Mens døren er åpen kobler du de nederste koblingene i pilretningene.
 - Dette trinnet gjelder bare for høyre fryserdør (Cool Select+ dør).



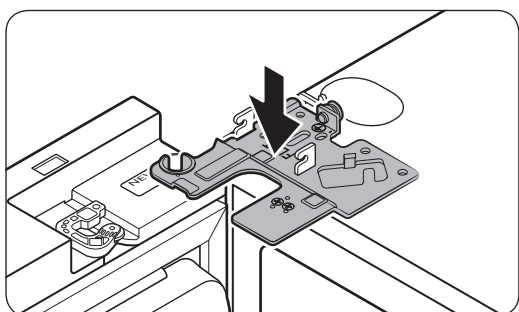
4. Fest dekselet med en Philips-skrutrekker. Vær forsiktig så du ikke skader eller tråkker på koblingene.
 - Dette trinnet gjelder bare for høyre fryserdør (Cool Select+ dør).
5. Gjenta trinn 1-5 for den andre døren, unntatt trinn 3 og 4.

Installasjon

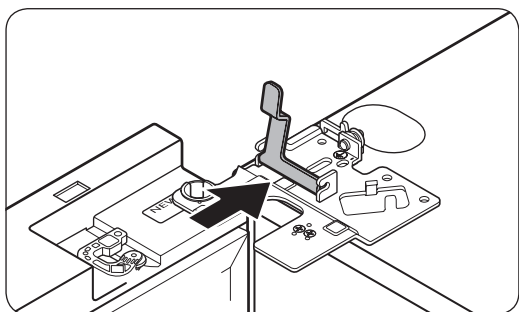
For å feste kjøleskapsdøren igjen



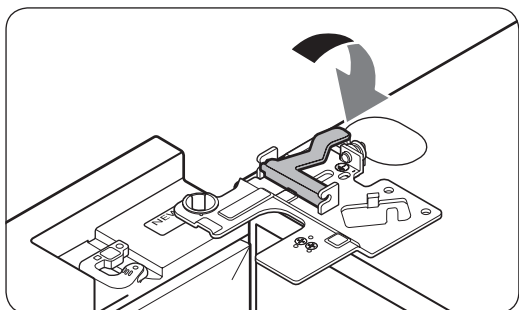
1. Mens du holder døren åpen mer enn 90 grader, setter du skaftet på det midterste hengselet inn i hullet nederst på døren.



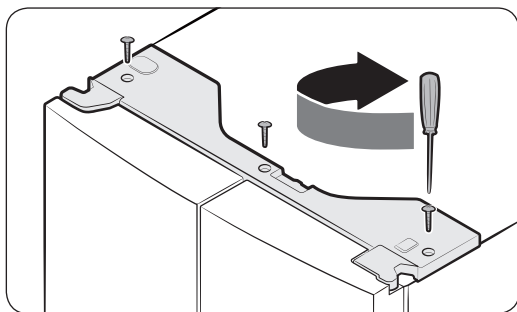
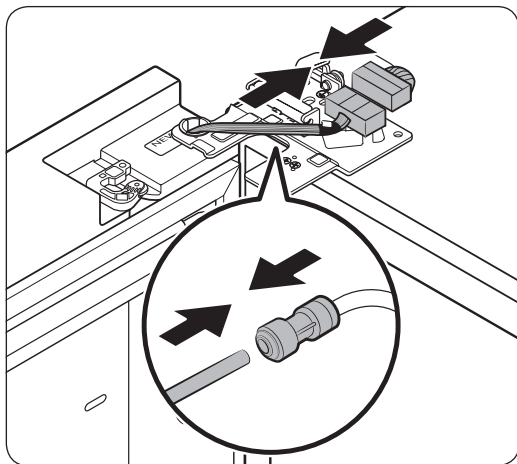
2. Sett det øverste hengselet i posisjon øverst på kjøleskapet og sett deretter hengselskaftet i det øverste hullet av døren. Kontroller at ledningene fra døren går gjennom hullet i hengselskaftet.



3. Sett inn klemmen i pilretningen.



4. Dytt klemmen tilbake som vist.



5. Koble til kabelkoblingene.

⚠ FORSIKTIG

- Sørg for at kabelkoblingene er riktig koblet til. Ellers fungerer ikke skjermen.

6. Koble til vannrøret.

- Dette trinnet gjelder ikke for modellene uten Fyll vannkanne automatisk og vandispenseren.

⚠ FORSIKTIG

- For å hindre vannlekkasjer må du sørge for at de røde klipsene strammer koplingen skikkelig.
- Hold klipsene utenfor barns rekkevidde.

7. Gjenta trinn 1-5 for den andre døren.

- Trinn 5 gjelder ikke for modellene uten Showcase-dør.

8. Fest det øverste dekelet med frontsiden først, og trykk deretter ned på baksiden for å sette det i posisjon. Deretter strammer du skruene (x3).

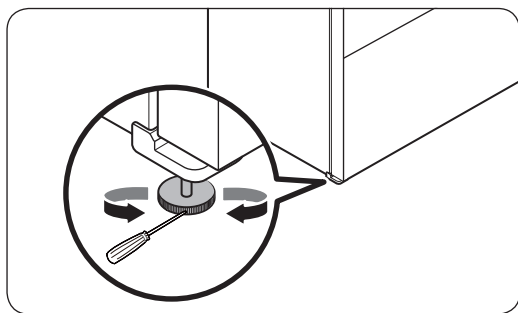
Installasjon

TRINN 4 Vatre kjøleskapet

FORSIKTIG

- Når det er installert må kjøleskapet stå rett på et flatt, solid gulv. Hvis kjøleskapet ikke står rett kan det føre til skader på kjøleskapet eller fysiske skader.
- Justering må utføres mens kjøleskapet er tomt. Pass på at det ikke er matvarer i kjøleskapet.
- Av sikkerhetsmessige årsaker justerer du forsiden litt høyere enn baksiden.

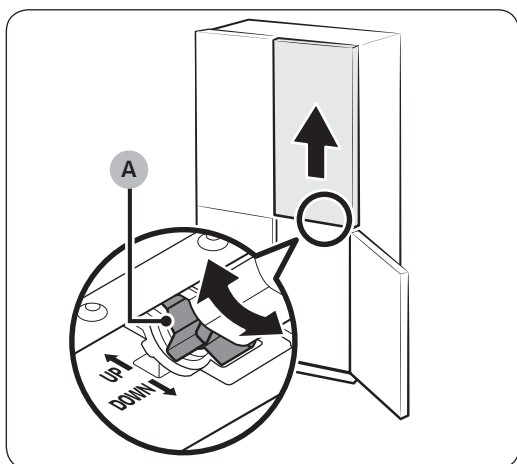
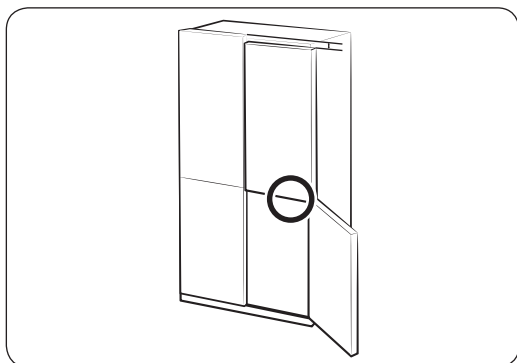
Juster kjøleskapet med spesialskrueene (justeringsenhetene) på de fremre føttene. Bruk en flat skrutrekker til å justere skruene.



- Slik justerer du høyden på venstre side: Sett en flat skrutrekker inn i justeringsenheten på den venstre foten foran. Drei justeringsenheten med klokken for å heve venstre side, eller drei den mot klokken for å senke den.
- For å justere høyden på høyre side: Sett en flat skrutrekker inn i justeringsenheten på den høyre foten foran. Drei justeringsenheten med klokken for å heve høyre side, eller drei den mot klokken for å senke den.

TRINN 5 Slik justerer du dørhøyden

Justere høyden med høydespaken (kun gjeldende modeller)

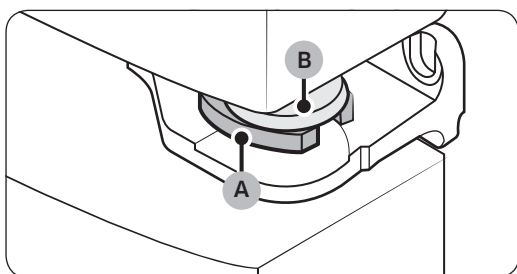
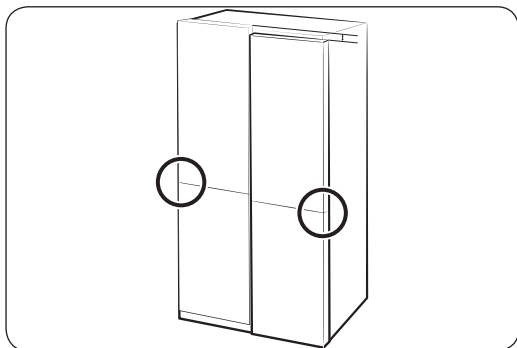
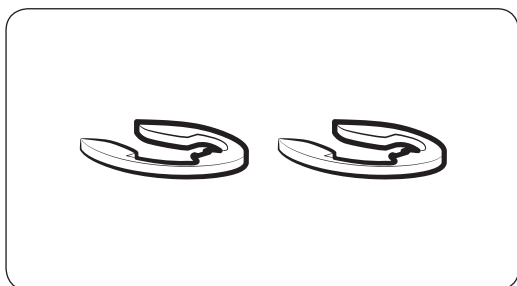


- Før justering av dørhøyden må du sørge for at kjøleskapet er plant. Bruk utjevningssbena til dette formålet
- Du kan bruke høydespaken nederst på høyre side av kjøleskapet. Åpne høyre side av fryseren med begge kjøleskapsdørene lukket, og bruk spaken til å justere dørhøyden.
- Drei **høydespaken (A)** til de to dørene er innrettet øverst. Drei spaken mot OPP (som merket) for å løfte høyre dør og drei den NED (som merket) for å senke døren.
- Løft kjøleskapsdøren litt for å gjøre innrettingen enklere. Maksimal justerbar høyde er 3 mm.
 - Spaken kan ikke dreies over maksimumsgrensen. Den kan skape støy hvis den dreies for langt.
 - For stor høyde kan forstyrre det øvre hengsledekselet på kjøleskapsdøren.
- Hvis du innretter dørhøyden mens dørskuffene er tomme og deretter oppbevarer gjenstander i skuffene, kan høydene bli ulike igjen. Hvis dette skjer, følger du trinnene ovenfor for å innrette dørene på nytt.

Installasjon

Slik justerer du høyden med låseringene

For modellene med høydespaken på høyre side av kjøleskapet, må du bare bruke låseringene hvis du ikke kan justere dørene etter høydespaken.



MERK

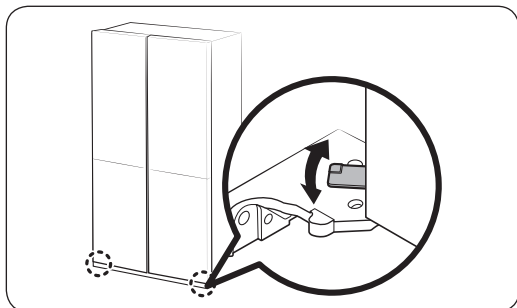
Høyden på en dør kan justeres med de medfølgende karabinene, som kommer i 4 forskjellige størrelser (1 mm, 1,5 mm, 2 mm og 2,5 mm).

1. Sjekk høydeforskjellen mellom dørene og løft og hold døren med den laveste høyden.
2. Sett en karabin (A) av passende størrelse mellom dørmaljen (B) og hengselet som vist.

FORSIKTIG

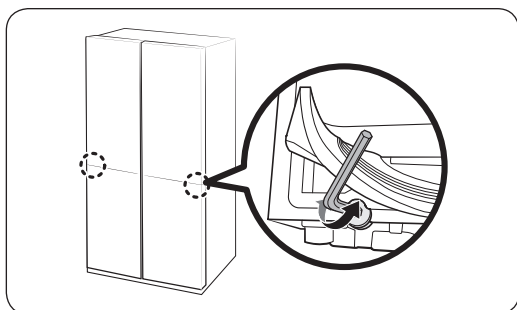
- Sett kun inn én karabin. Hvis du setter inn to eller flere karabiner, kan de skli ut og lage en gnisselyd.
- Hold karabinene utenfor barns rekkevidde, og ta vare på dem til fremtidig bruk.
- Ikke hev døren for mye. Døren kan komme i kontakt med og skade det øverste dekselet.

Justere høyden på fryserdøren (kun gjeldende modeller)



- Før justering av dørhøyden må du sørge for at kjøleskapet er plant. Bruk utjevningsbena til dette formålet
- Du kan justere høyden på begge fryserdørene ved å bruke spaken du finner på bunnhengelet.
- Åpne døren, løft litt på den, og drei deretter spaken mot venstre eller høyre for å justere høyden.

Juster mellomrommet mellom de to kjøleskapsdørene og kjøleskapets hovedenhet (kun gjeldende modeller)



- Du kan justere mellomrommet mellom de to kjøleskapsdørene og kjøleskapets hovedenhet ved å bruke justeringsbolten du finner på undersiden av kjøleskapsdelen.
- Løft dørpakningen og finn justeringsbolten under pakningen. Bruk unbrakonøkkelen på 4 mm for å justere mellomrommet.

⚠ FORSIKTIG

Fest pakningen godt. Ellers kan kald luft lekke fra kjøleskapet.

Installasjon

TRINN 6 Koble til en vannkilde (bare gjeldende modeller)

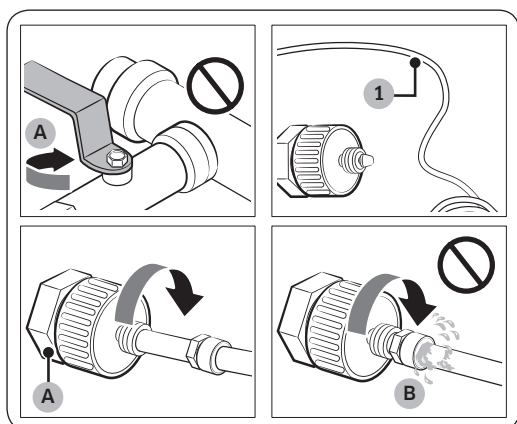
⚠ FORSIKTIG

- De nye slangesettene som følger med apparatet, skal brukes, og gamle slangesett må ikke brukes på nytt.
- Vannslangen må kobles til av en kvalifisert tekniker.
- Garantien for kjøleskapet dekker ikke installasjon av vannslangen. Du dekker selv kostnadene for installasjonen av vannslangen med mindre installasjonsgebyret er inkludert i forhandlerprisen.
- Samsung påtar seg ikke noe ansvar for installasjonen av vannslangen. Hvis det oppstår en vannlekkasje, kontakter du installatøren av vannslangen.

Koble kaldtvannsrøret til vannfiltreringsslangen

⚠ FORSIKTIG

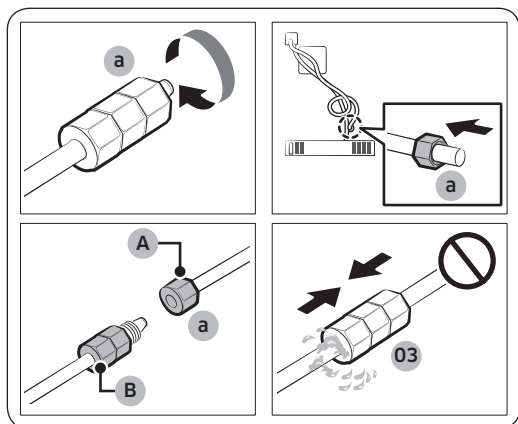
- Sørg for at vannfiltreringsslangen er koblet til et rør med kaldt drikkevann. Hvis den kobles til varmtvannsrøret, kan det oppstå feil på rensesystemet.



- A. Steng hovedvannkranen
- B. Ingen avstand

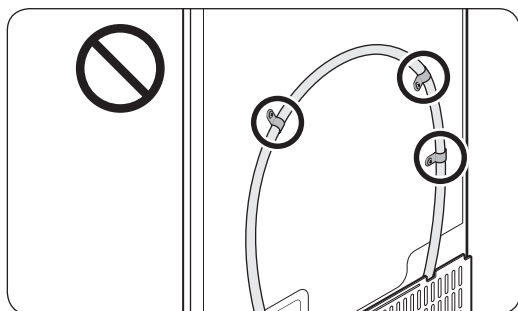
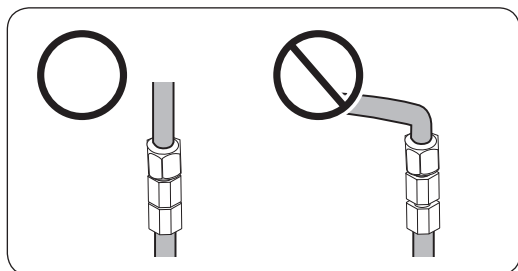
1. Steng av vannforsyningen ved å stenge hovedvannventilen.
2. Finn **vannrøret (1)** til det kalde drikkevannet.
3. Følg vannslangeinstallasjonen for å koble til vannrøret.
4. Når tilkoblingen er fullført, åpner du hovedvannventilen og lar i omtrent 3 liter vann. Dette gjøres for å fjerne urenheter inni røret.

Koble vannfiltreringsslangen til vannslangen



A. Vannslange fra enhet

B. Vannslange fra sett



Reparere vannslangen

⚠ FORSIKTIG

Vannslangen må repareres av en kvalifisert person. Hvis det oppstår vannlekkasje, kontakter du et lokalt Samsung-servicesenter eller installatøren av vannslangen.

1. Løsne og fjern **kompresjonsmutteren (a)** fra vannslangen på kjøleskapet, og sett den inn i vannfiltreringsslangen.
2. Stram **kompresjonsmutteren (a)** for å koble til vannfiltreringsslangen og vannslangen.
3. Åpne hovedvannventilen og sjekk etter lekkasjer.
4. Hvis det ikke er noen lekkasjer, har du i omtrent 3 liter vann før du faktisk bruker kjøleskapet, for å fjerne urenheter inni vannfiltreringssystemet.

📖 MERK

Hvis du må flytte på kjøleskapet etter at du har koblet til **vannslangen**, pass på at den tilsluttede delen av vannslangen er rett.

⚠ FORSIKTIG

Ikke monter vannfilteret på noen del av kjøleskapet. Dette kan skade kjøleskapet.

Installasjon

TRINN 7 Første innstillinger

Kjøleskapet skal være fullt funksjonelt når du har fullført disse trinnene.

1. Koble strømledningen til stikkontakten for å slå på kjøleskapet.
2. Åpne døren og sjekk om den innvendige lampen lyser.
3. Still temperaturen inn på den kaldeste innstillingen og vent omtrent en time. Da vil kjøleskapet bli litt kaldere, mens motoren går jevnt.
4. Vent til kjøleskapet når angitt temperatur. Nå er kjøleskapet klart til bruk.

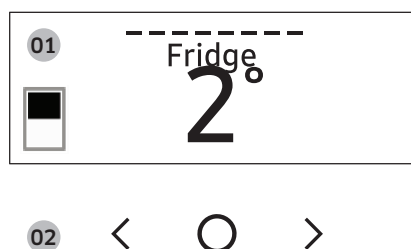
TRINN 8 Siste sjekk

Når installasjonen er fullført, bekrefter du at:

- Kjøleskapet er koblet til et strømuttak og er skikkelig jordet.
- Kjøleskapet er installert på en flat, jevn overflate med rimelig klaring fra vegger og skap.
- Kjøleskapet er i vater og står støtt på gulvet.
- Døren åpnes og lukkes fritt, og den innvendige lampen slår seg automatisk på når døren åpnes.

Drift

Kontrollpanel



01 Skjerm	Viser menyen, innstillingene og annen informasjon.
02 Knapper	<ul style="list-style-type: none">• Når skjermen er av, trykker du på en knapp for å vekke skjermen.• Trykk på < eller > for å navigere til venstre og høyre.• Trykk på ○ for å bekrefte valget ditt.• Trykk og hold inne ○ for å gå inn i AP-modus. (Du finner mer informasjon i «SmartThings > Slik kommer du i gang»-delen på side 54.)

MERK

- Kontrollpanelet er utformet for å være av når kjøleskapet ikke er i bruk. Det blir bare aktivt og lyser når du åpner døren eller trykker på knappene.
- Hvis døren står åpen i fem minutter, blinker det interne lyset i fem minutter og slår seg deretter av. Dette er for å varsle døvede og hørselshemmede brukere om at en dør er åpen. Merk at dette er en normal funksjon.
- Når du endrer temperaturen på panelet, viser panelet den faktiske temperaturen inni kjøleskapet inntil temperaturen samsvarer med den innstilte temperaturen. Da viser panelet den nye innstilte temperaturen. Merk at det vil ta tid før kjøleskapet når den nye temperaturen. Det er normalt. I løpet av denne tiden trenger du ikke å angi temperaturen igjen.

Bruke kontrollpanelet

1. Trykk på en knapp (<, ○ eller >) for å vekke skjermen.
2. Trykk på < eller > for å velge ønsket meny, og trykk deretter på ○ for å bekrefte.
3. Trykk på < eller > for å velge ønsket innstilling, og trykk deretter på ○ for å bekrefte.
 - Du finner mer informasjon om tilgjengelige innstillinger i **Menybeskrivelser**-delen.

Drift

Menybeskrivelser

Fridge (Kjøleskap)	<ul style="list-style-type: none">• Du kan stille kjøleskapstemperaturen fra 1 ~ 7 °C eller stille funksjonen Hurtigkjøler.• Hurtigkjøler fremskynder kjøleprosessen til maksimal viftehastighet. Kjøleskapet fortsetter å gå på full hastighet i to og en halv time før det går tilbake til forrige temperatur.
Freezer (Fryser)	<ul style="list-style-type: none">• Du kan stille frysetemperaturen fra -23 ~ -15 °C eller stille funksjonen Hurtigfrys.• Hurtigfrys fremskynder fryseprosessen til maksimal viftehastighet. Fryseren fortsetter å gå på full hastighet i 50 timer før den går tilbake til forrige temperatur. Når du skal fryse store mengder mat, bør du aktivere Hurtigfrys i minst 20 timer før du legger maten i fryseren.
Cool Select+	<ul style="list-style-type: none">• Du kan stille inn Cool Select+-modus fra én av følgende modi.<ul style="list-style-type: none">- Freeze (Frysing): Temperaturen stilles til samme nivå som for fryseren.- Soft Freeze (Mild frysing): Temperaturen stilles til -5 °C.- Meat/Fish (Kjøtt/fisk): Temperaturen stilles til -1 °C.- Fruit/Veggies (Frukt/grønnsaker): Temperaturen stilles til 2 °C.- Beverage (Drikke): Temperaturen stilles til 4 °C. <p>⚠ FORSIKTIG</p> <ul style="list-style-type: none">• Velg Cool Select+-modusen som passer best med typen mat du har der.• Ikke oppbevar kjøtt eller mat i Cool Select+-rommet med modusene Frukt/grønnsaker eller Vin. Kjøttet eller maten kan bli dårlig.• Ikke oppbevar glassflasker i Cool Select+-rommet i modusen Frysing eller Mild frysing. De kan knuse og forårsake fysisk skade.

Flex Crisper *	<ul style="list-style-type: none"> Du kan stille inn Flex Crisper-modus fra én av følgende modi. <ul style="list-style-type: none"> Fridge (Kjøleskap): Temperaturen stilles til samme nivå som for kjøleskapet. Meat/Fish (Kjøtt/fisk): Velg denne modusen for å holde kjøtt og fisk ferske. (Vi anbefaler å stille inn frysertemperaturen under 3 °C for bedre oppbevaring av kjøtt og fisk i Flex Crisper) <p>MERK</p> <p>Kjøtt og fisk kan oppbevares i kjøttskuffen i 3 til 5 dager (med noen unntak slik som kjøttdeig, som bare skal oppbevares i én eller to dager). Oppbevar dem i fryseren hvis du vil oppbevare dem lenger enn 5 dager.</p>
AutoFill Pitcher (Fyll vannkanne automatisk) *	<ul style="list-style-type: none"> Du kan stille inn modusen Fyll vannkanne automatisk fra én av følgende modi. <ul style="list-style-type: none"> On (På): Angi for å fylle vannkannen din automatisk. Off (Av): Still inn for å slå av funksjonen. <p>MERK</p> <p>Du kan ha te eller frukt i bryggeren for å brygge te eller smaksette vann. Hvis du vil beholde det bryggede vannet i opprinnelig konsentrasjon, slår du av funksjonen Fyll vannkanne automatisk. (Du finner mer informasjon i Vannkanne (Fyll vannkanne automatisk) (kun gjeldende modeller)-delen på side 56.)</p>
Cubed Ice (Isteringer) * (Ismaskin *)	Du kan starte eller stoppe å lage isterninger.
Ice Bites (Isbiter) *	Du kan starte eller stoppe å lage isbiter.

Drift

More Options (Flere tilvalg)	<p>Du kan endre innstillingene for følgende funksjoner. Trykk på < eller > for å velge meny, og trykk deretter på ○ for å bekrefte.</p> <p>Filter Reset (Nullstill filter) *: Når du får meldingen om utskiftning av filter vises på skjermen, velger du denne menyen og skifter ut filteret i henhold til instruksjonene som vises.</p> <p>Temp. Unit (Temperaturenhet): Du kan stille inn temperaturskalaen til Celsius eller Fahrenheit.</p> <p>Door Alarm (Døralarm): Du kan slå Door Alarm (Døralarm) på eller av.</p> <p>Wi-Fi Connect: Du kan slå Wi-Fi Connect på eller av. Slå den på for å kontrollere og overvåke kjøleskapet på SmartThings-appen. (Du finner mer informasjon om SmartThings i SmartThings-delen på side 53.)</p>
-------------------------------------	--

* kun gjeldende modeller

MERK

Bruk av Hurtigkjøler- eller Hurtigfrys øker strømforbruket.

SmartThings

Installasjon

Besøk Google Play Store, Galaxy Apps eller Apple App Store og søk etter «SmartThings». Last ned og installer SmartThings-appen som tilbys av Samsung Electronics, på smartenheten din.

MERK

- SmartThings-appen er ikke tilgjengelig for enkelte nettbrett og iPad og noen smarttelefoner.
 - Støtter [Android] OS 8.0 eller nyere. (minst 2 GB RAM størrelse)
 - Støtter [iOS] 12.0 eller nyere / iPhone 6 eller nyere.
- For forbedret ytelse kan SmartThings-appen endres uten forvarsel, eller brukerstøtten kan opphøre i henhold til produsentens retningslinjer. I tillegg kan ytterligere oppdateringer på appen eller funksjonen i appen stoppe på grunn av brukervennlighet og sikkerhetsgrunner, selv om oppdateringer støttes på operativsystemet ditt.
- Anbefalte krypteringssystemer inkluderer WPA/TKIP og WPA2/AES. Nyere eller ikke standard Wi-Fi-autentiseringsprotokoller støttes ikke.
- Trådløse nettverk kan påvirkes av trådløse kommunikasjonsomgivelser.
- Hvis Internett-tjenesteleverandøren din har registrert MAC-adressen til PC-en eller modemmet for identifikasjon, kan det hende at Samsung Smart Refrigerator ikke kan koble seg til Internett. Hvis dette skjer, kontakter du Internett-tjenesteleverandøren for teknisk støtte.
- Brannmurinnstillingene for nettverkssystemet kan hindre Samsung Smart Refrigerator i å få tilgang til Internett. Kontakt Internett-tjenesteleverandøren for teknisk hjelp. Hvis dette symptomet fortsetter, kontakter du et lokalt Samsung-servicesenter eller forhandleren.
- For å konfigurere de trådløse tilgangspunktinnstillingene kan du se brukerhåndboken til tilgangspunktet (ruter).
- Samsung Smart-kjøleskap støtter både Wi-Fi 2,4 GHz med IEEE 802.11 b/g/n- og Soft-AP-protokollene. (IEEE 802.11 n er anbefalt.)
- Uautoriserte trådløse Wi-Fi-rutere kan kanskje ikke koble seg til et Samsung Smart Refrigerator.

Drift

Samsung-konto

Du må registrere Samsung-kontoen din for å bruke appen. Hvis du ikke har en Samsung-konto, følger du instruksjonene på appskjermen for å opprette en gratis Samsung-konto.

Slik kommer du i gang

Slå på enheten du vil koble til, åpne SmartThings-appen på telefonen og følg instruksjonene nedenfor.

Hvis en melding vises som sier at en ny enhet har blitt funnet, klikker du **ADD NOW (LEGG TIL NÅ)**.

Hvis en popup ikke vises, trykker du på knappen **+** og velger deretter enheten du vil koble til fra listen over tilgjengelige enheter.

Hvis enheten ikke er på listen over tilgjengelige enheter, trykker du på **Supported Devices (Støttede enheter)**, velger enhetstype (Kjøleskap) og deretter den spesifikke enhetsmodellen.

Følg instruksjonene i appen for å konfigurere enheten din. Når konfigureringen er fullført, blir kjøleskapet ditt vist som et «kort» på skjermen **Devices (Enheter)**.

Kjøleskapsapp

Integrert kontroll

Du kan overvåke og kontrollere kjøleskapet hjemme og på farten.

- Trykk på kjøleskapikonet på SmartThings-instrumentbordet eller trykk på Enheter-ikonet nederst på instrumentbordet, og trykk deretter på kjøleskapkortet for å åpne Kjøleskap-siden.
- Kontroller driftsstatusen eller varslene som er knyttet til kjøleskapet og endre alternativer eller innstillinger om nødvendig.

MERK

Noen av kjøleskapets alternativer eller innstillinger er kanskje ikke tilgjengelige for fjernkontroll.

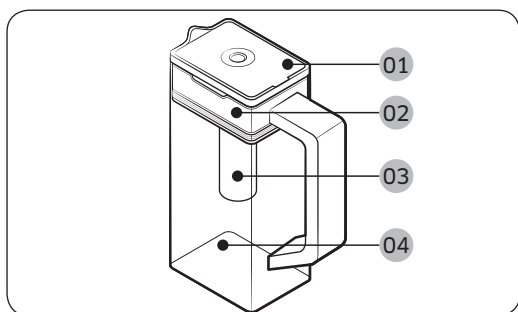
Kategori	Element	Beskrivelse
Overvåking	Kjøleskaptemperatur	Viser ønsket temperaturinnstilling for kjøleskapet.
	Frysertemperatur	Viser ønsket temperatur på fryseren.
	Innstillinger for Cool Select+	Viser innstillingene for Cool Select+
	Diagnose	Avdekker unormale operasjoner i kjøleskapet.
	Strømovervåking	Sjekker kjøleskapets akkumulerte strømforbruk over de siste 180 dagene.
Funksjoner	Isproduksjon	Du kan slå isproduksjon av eller på, og sjekke funksjonens gjeldende innstillinger.
		Du kan også sjekke isproduksjonens status eller fremdrift.
	Hurtigkjøler	Du kan slå Hurtigkjøler av eller på, og sjekke gjeldende innstillinger.
	Hurtigfrys	Du kan slå Hurtigfrys av eller på, og sjekke gjeldende innstillinger.
	Kjøleskaptemperatur	Du kan angi ønsket temperatur for kjøleskapet.
	Frysertemperatur	Du kan angi ønsket temperatur for fryseren.
	Innstillinger for Cool Select+	Du kan angi ønsket modusen Cool Select+.
Alarmer	Unormalt høy temperatur	Denne alarmen utløses når kjøleskapet, fryseren eller Cool Select+ har unormalt høye temperaturer.
	Åpen dør	Denne alarmen utløses hvis kjøleskapsdøren, fryserskuffen eller Cool Select+-skuffen står åpen lenger enn et gitt tidsrom.
	Fyll vannkanne automatisk overfylt	Hvis funksjonen Fyll vannkanne automatisk registrerer for mye vann, utløses denne alarmen slik at du får vite om det.
	Bytt ut vannfilter	Denne alarmen minner deg på at vannfilteret må byttes ut.

Drift

Spesialfunksjoner

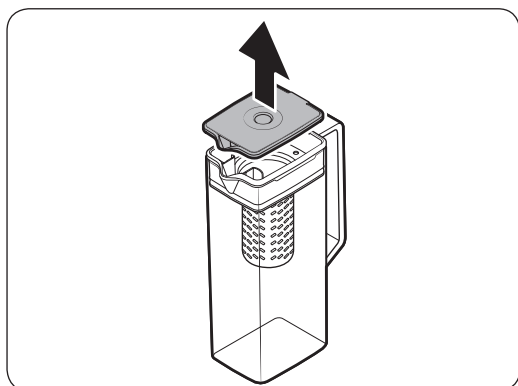
Vannkanne (Fyll vannkanne automatisk) (kun gjeldende modeller)

Kaldt, rensset vann er alltid tilgjengelig i Fyll vannkanne automatisk. Du kan ha te eller frukt i bryggeren for å få den smaken du liker best.



- 01 Lokk
- 02 Bryggerholder
- 03 Brygger
- 04 Kropp

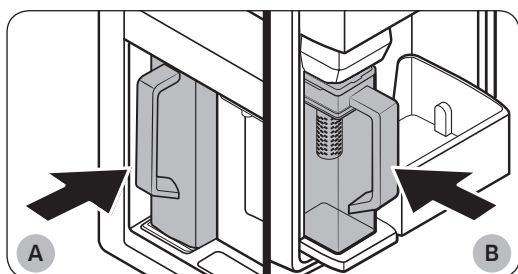
For å fylle vannkannen



1. Ta tak i et håndtaksspor i lokkry og dra opp for å åpne lokket.
2. Legg inn teblader eller frukt etter smak i bryggeren.

MERK

Hvis du vil beholde det bryggede vannet i opprinnelig konsentrasjon, slår du av funksjonen Fyll vannkanne automatisk.

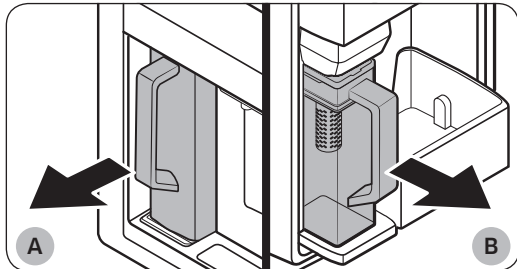


- A. Type A-modeller
- B. Type B-modeller

3. Trykk på funksjonen Fyll vannkanne automatisk på kontrollpanelet. Åpne døren Drikkesenter (type a) eller den venstre kjøleskapdøren og (type b), og monter vannkannen på holderen. Dytt den rett inn som vist i illustrasjonen.
4. Lukk døren. Vannkannen vil begynne å fylles opp med avkjølt vann etter en liten stund.

⚠ FORSIKTIG

Pass på at vannkannen passer inn i vannkanneholderen.

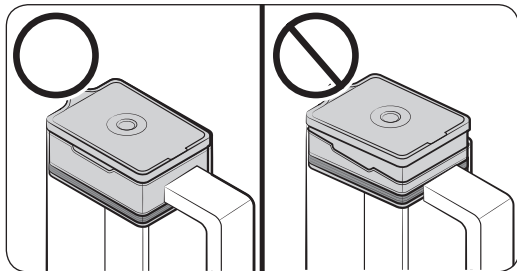
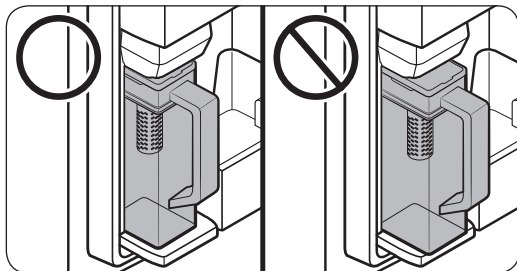


A. Type A-modeller

B. Type B-modeller

⚠ FORSIKTIG

- Vi anbefaler at du bruker fruktbrygget vann innen 24 timer. Etter det kan det bryggede vannet bli dårlig over tid.
- Du må rengjøre vannkannen etter at du har drukket opp det bryggede vannet. Du må også rengjøre vannkannen hvis den ikke har vært i bruk på lang tid.

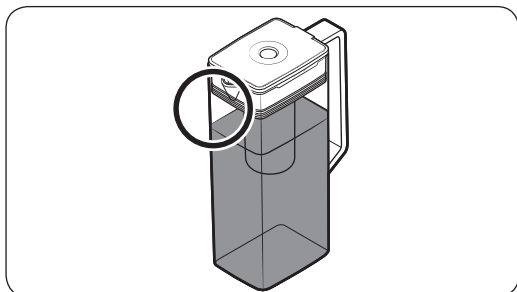


5. For å drikke te, åpner du døren Drikkesenter (type a) eller den venstre kjøleskapsdøren og (type b), og løsner vannkannen. Dra den rett ut.

- Sørg for at vannkannen passer inn i vannkanneholderen, slik at den ikke velter eller lekker.

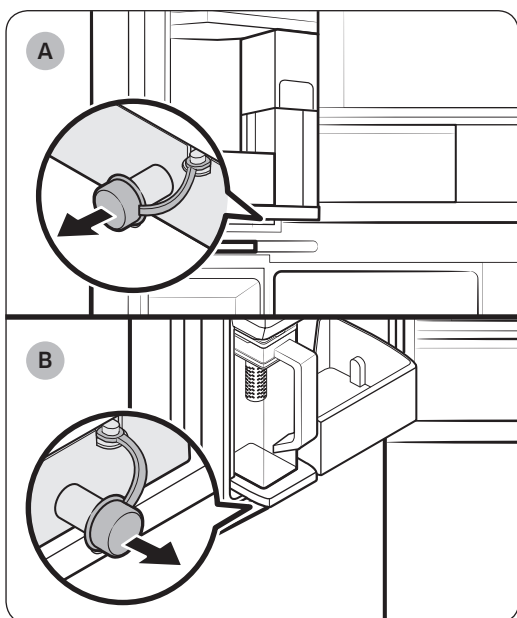
- Sørg for at den forseglede bryggerholderen er ordentlig satt inn slik at vannkannen ikke velter eller lekker.

Drift



MERK

- Hvis det er for mye fukt på fremsiden (spesifikt avmerket område) av vannkannen, kan det hende at vannkannen ikke vil fylles helt opp. Fjern fukten og prøv igjen.
- Funksjonen Fyll vannkanne automatisk slutter å forsyne vannkannen med vann hvis vannkannen ikke fylles etter et gitt tidsrom. Hvis dette skjer, kan du sjekke om vannslangen er ordentlig koblet til. Ta ut vannkannen og sett den inn igjen, og prøv så igjen.



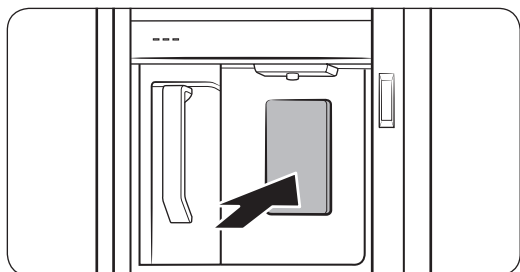
A. Type A-modeller

B. Type B-modeller

MERK

- Hvis vannkanneholderen flyter over eller lekker, tørker du rundt vannkanneholderen.
- Hvis gummilokket er åpent, vil det dryppe vann av den.
- En varselmelding vises på kontrollpanelet hvis det er en lekkasje. Hvis det oppstår en lekkasje, åpner du gummilokket slik at spillvannet renner ut. Hvis varselmeldingen ikke forsvinner etter tømning, kan det være systemfeil. Kontakt ditt lokale Samsung servicesenter.

Vanndispenser (bare gjeldende modeller)



For å dispensere kaldt vann, må du åpne Drikkesenter og trykke på dispenserspaken.

MERK

- Dispenseren stopper hvis du fortsetter å trykke på dispenserspaken i omtrent 1 minutt. Slipp spaken og dytt den inn igjen for å tappe mer vann.
- Sørg for at glasset er på linje med dispenseren for å hindre at vannet spruter ut.
- Hvis du ikke bruker vanndispenseren i 2-3 dager, kan vannet lukte eller smake rart. Dette er ikke en systemfeil. Kast de første 1-2 glassene med vann.

Vanndamp

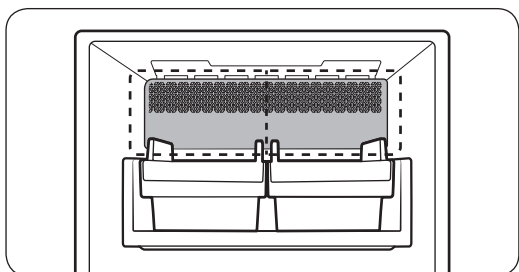
Vannet som forsynes til kjøleskapet går gjennom et alkalisk filter. I løpet av filtreringsprosessen vil vanntrykket øke og vannet blir mettet med oksygen og nitrogen. Dette fører til at vannet midlertidig ser uklart eller tåkete ut når det fylles i glasset. Dette er normalt og vannet vil se klart ut etter noen sekunder.

Drift

Automatisk ismaskin (bare gjeldende modeller)

Kjøleskapet har en innebygd ismaskin som automatisk forsyner deg med is.

- Den generelle designet og/eller tilbehør kan variere avhengig av modellen.



- Dette produktet har to typer ismaskiner.

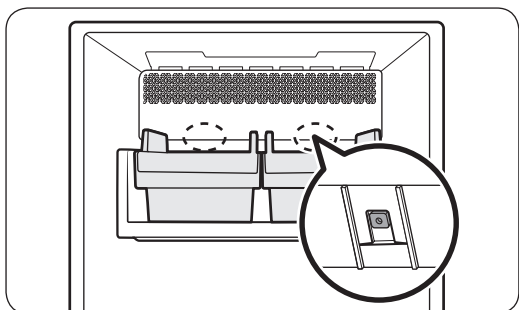
Isproduksjon

Når du har installert kjøleskapet og alt er pluggert inn, følger du disse instruksjonene for å sørge for ordentlig isproduksjon og at isbeholderen er full av is.

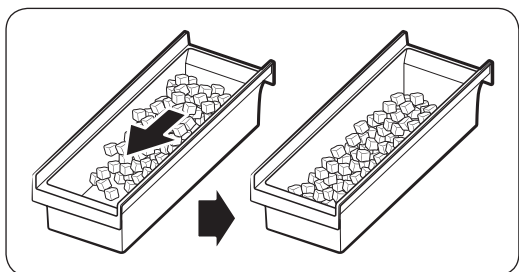
Ved første gangs bruk

- La ismaskinen lage is i 1-2 dager.
- Kast de første 1-2 bøttene med is for å fjerne urenheter i vannforsyningssystemet.

Diagnose



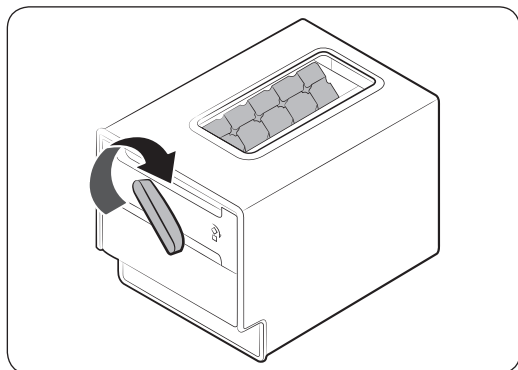
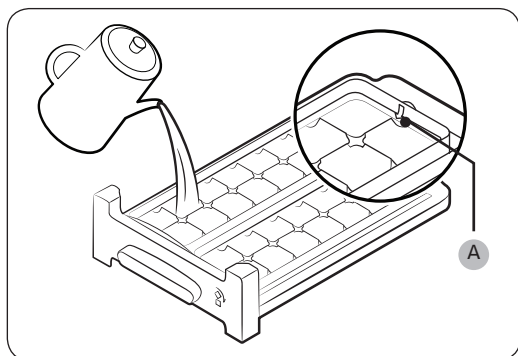
- Den generelle designet og/eller tilbehør kan variere avhengig av modellen.
- Hvis isen ikke kommer ut, sjekker du statusen til ismaskinen først ved å bruke **Test**-knappen nederst på ismaskinen.
- Trykk på **Test**-knappen på baksiden av ismaskinen. Du vil høre en ringeklokke når du trykker på knappen. Du vil høre ringeklokken igjen hvis ismaskinen fungerer ordentlig.
- Det er normalt at is samler seg på den ene siden av brettet. Ordne isen jevnt i brettet for å lagre mer is.



FORSIKTIG

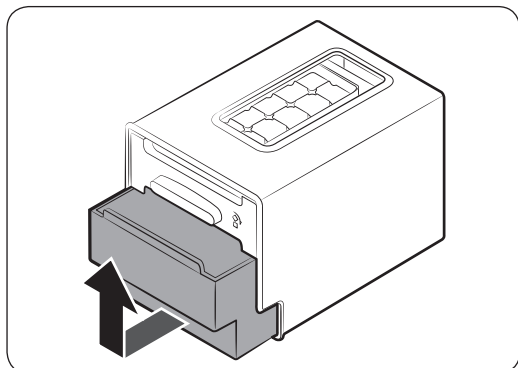
- Hvis du lar vannledningen være frakoblet kan det over tid oppstå en summende lyd i vannventilen. Hvis dette er tilfelle, må du sørge for å slå av isproduksjon (Cubed Ice (Isteringer)/ Ice Bites (Isbiter)).
- Hvis ismaskinen lager lyd gjentatte ganger, kontakter du montøren av vannslangen eller et lokalt Samsung-servicesenter.
- Ikke legg mat i isbeholderen. Frossen mat kan skade ismaskinen, spesielt når du åpner eller lukker døren.
- Når strømmen kommer tilbake etter et strøbrudd, kan isbeholderen inneholde en blanding av smeltede isbiter og isbiter som sitter fast, noe som kan gjøre at ismaskinen ikke fungerer ordentlig. For å hindre dette må du sørge for å tømme isbøtten før du bruker kjøleskapet.
- Ikke stikk fingre eller andre objekter inn i ismaskinen. Dette kan forårsake fysisk skade eller skade på eiendom.
- På grunn av sublimering blir is som lagres i fryseren i en lang periode mindre og danner deretter store isbiter. Hvis det vil ta lang tid før du bruker is, må du derfor slå av ismaskinen som følger.
- Bruk bare de nye slangesettene som fulgte med apparatet. Ikke bruk et gammelt slangesett på nytt.

Twist ismaskin (bare gjeldende modeller)



1. Åpne fryserdøren og åpne isbrettet.
2. Fyll brettet med vann opp til **maksimumsnivået (A)** som er markert på innsiden bakerst på brettet.
3. Skyv brettet tilbake i posisjon.
4. Når vannet fryser til isbiter, vrir du isbretthåndtaket med klokken for å tømme isbitene i isboksen. Gjenta dette til alle isbitene er tømt i isboksen.

Drift



5. Du fjerner isboksen ved å løfte den forsiktig opp og ut.

FORSIKTIG

- Ikke bruk isboksen spesifikt til å lage is. Boksen kan bli ødelagt.
- Sørg for at isboksen er på plass under isskuffen.
- Isboksen har et avløpshull nederst.
 - Ikke oppbevar is i boksen ved romtemperatur. Isen smelter og renner ut.
 - Ved strømbrudd smelter isen til vann og renner ut. Når strømmen har kommet tilbake, kan vannet fryse igjen og føre til at boksen knuser. For å hindre skader på boksen må du fjerne og tømme boksen etter et strømbrudd.
 - Bare bruk springvann.

MERK

- Hvor lang tid det tar å lage is avhenger av temperaturinnstillingene.

Vedlikehold

Håndtering og behandling

Isbeholder (bare gjeldende modeller)

Hvis du ikke tar ut is på en lengre periode, kan det danne seg isklumper på innsiden av beholderen. Hvis dette skjer, fjerner du og tømmer isbeholderen.

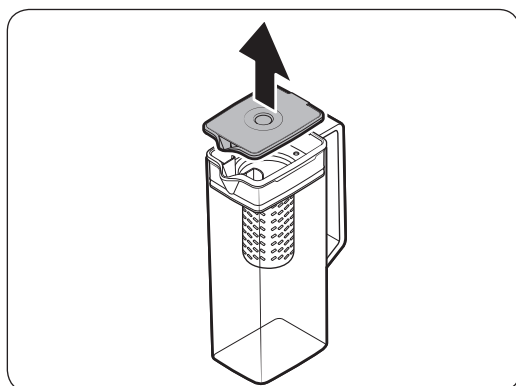
FORSIKTIG

- For å unngå skade må du fjerne is eller vann som har falt på gulvet.
- For å hindre ulykker eller skader må du ikke la barn leke med vanddispenseren eller ismaskinen.
- Bruk bare den medfølgende isbeholderen. Tredjeparts isbeholdere kan føre til systemfeil.

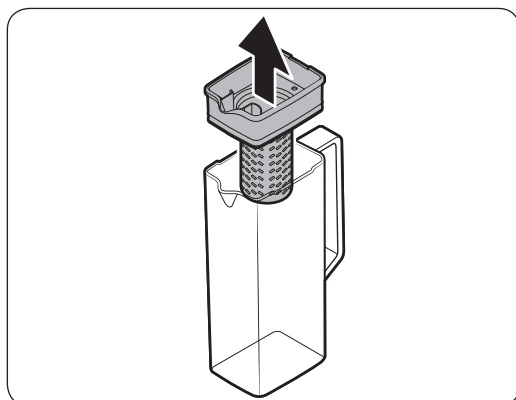
MERK

- Påkrevd vanntrykk for isproduksjon er mellom 206 og 861 kPa.
- Støy fra ismaskinen mens den produserer is er normalt.

Fyll vannkanne automatisk (kun gjeldende modeller)

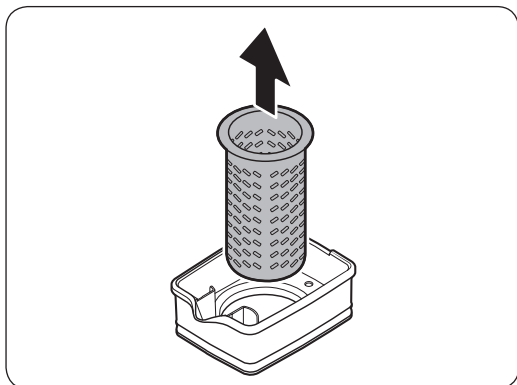


1. Ta tak i et håndtaksspor i **lokket** og dra opp for å fjerne det.



2. Ta tak i begge sider av **bryggerholderen** og løft for å fjerne den.

Vedlikehold



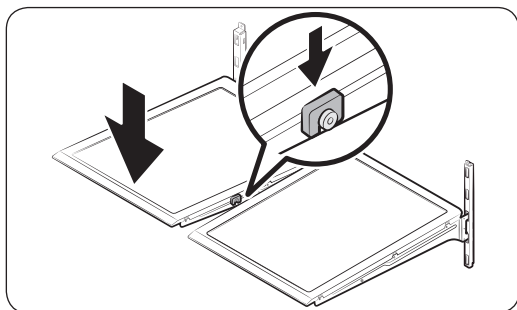
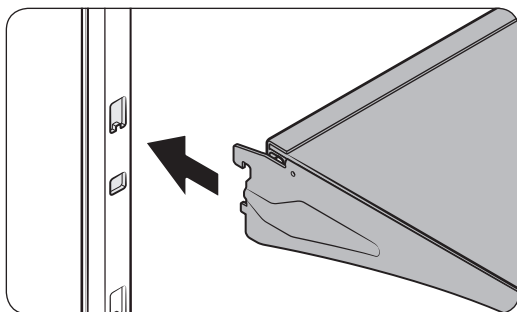
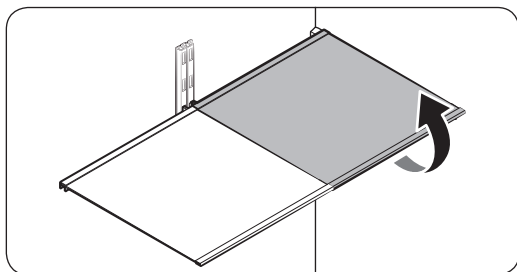
3. Mens du forsiktig vrir **bryggeren**, drar du den ut av den forseglede munningen.
4. Rengjør **bryggeren** med nøytrale vaskemidler og rennende vann. Skyll og tørk godt.
5. Monter Fyll vannkanne automatisk i motsatt rekkefølge som du demonterte den i.

⚠ FORSIKTIG

Vannkannen og lokket er ikke mikrobølgeovnsikre og kan smelte eller deformeres hvis utsatt for varme (inklusive varmt vann). Vask for hånd i kaldt eller moderat varmt vann etter behov.

Kjøleskaphyller

Hyllenes utseende vil variere fra modell til modell.



- For å fjerne en hylle åpner du døren helt. Hold forsiden av hyllen, og løft den deretter forsiktig opp og skyv ut.

MERK

Ikke løft hyllen helt opp mens du fjerner den eller setter den inn igjen. Den kan lage bulker i den bakre vegg i kjøleskapprommet.

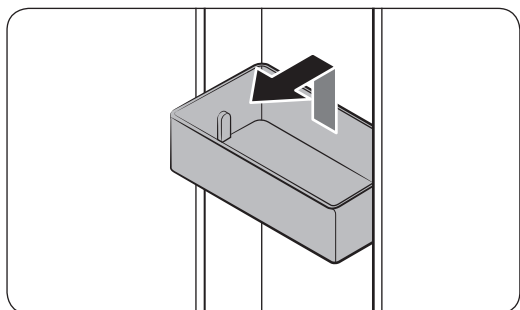
- For å sette den inn igjen holder du hyllen på skrå, slik at fremsiden er høyere enn baksiden, og så setter du den øverste kroken inn i den øverste hyllerillen. Så senker du hyllen og setter den nederste hyllekroken inn i den nederste hyllerillen.

FORSIKTIG

- De tempererte glasshyllene er tunge. Vær forsiktig når du tar dem ut.
- Hyllen må settes inn riktig. Ikke sett den inn opp-ned.
- Glassbeholdere kan skrape opp overflaten på glasshyller.

Vedlikehold

Dørbeholdere



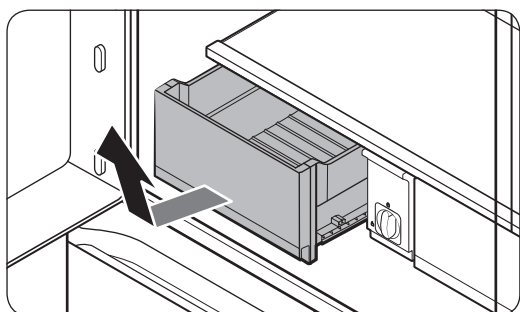
- Hvis du vil fjerne den øverste **dørskuffen**, tar du tak i fronten av skuffen og løfter forsiktig opp.
- For å sette den inn igjen dytter du **dørskuffen** inn litt over dens endelige plassering mens du sjekker at skuffens bakside er mot døren. Hold baksiden av **dørskuffen** med begge hender og trykk ned slik at den akkurat passer inn.

⚠ FORSIKTIG

- Ikke fjern en skuffe som er fylt med mat. Tøm skuffen først.
- Vær forsiktig når du åpner døren hvis den nederste skuffen inneholder store flasker, da disse kan velte.
- Ikke la barn leke med skuffene. Skuffens spisse hjørner kan forårsake skade.

Kjøleskapskuffer

Crisper / Flex Crisper-skuffer



Løft forsiktig opp fronten av skuffen og skyv den ut.

- Vi anbefaler at du fjerner dørbeholderne før du fjerner skuffen. Dette er for å hindre skader på dørbeholderne.
- For å sette den inn igjen setter du skuffen inn i rammens skinner og skyver innover.

Rengjøring

Innvendig og utvendig

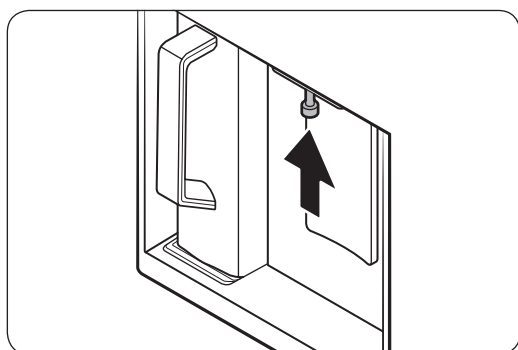
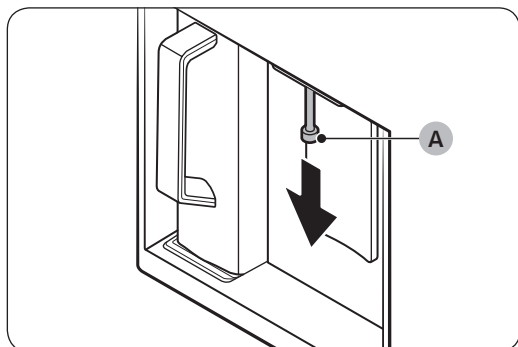
⚠ ADVARSEL

- Ikke bruk benzen, tyner, hus- eller bilvaskemiddel eller Clorox™ til å rengjøre kjøleskapet. Disse kan skade kjøleskapets overflate eller føre til brann.
- Ikke sprut vann på kjøleskapet. Det kan føre til elektrisk støt.

Bruk en tørr klut til å fjerne alle fremmedelementer som støv eller vann fra støpselet og stikkontaktene.

1. Koble fra strømledningen.
2. Bruk en fuktig, myk, ikke-loende klut eller tørkepapir til å rengjøre kjøleskapets innside og utside.
3. Når du er ferdig, bruker du en tørr klut eller et tørkepapir til å tørke skikkelig.
4. Koble til strømledningen.

Dispenserdyse (bare aktuelle modeller)



1. Hold enden av **dispenserdysen (A)**.
2. Samtidig som du dreier **dispenserdysen (A)** mot venstre, trekker du den ned for å fjerne den fra dispensereren.

3. Rengjør dispenserdysen grundig, før du monterer og setter den tilbake.

⚠ FORSIKTIG

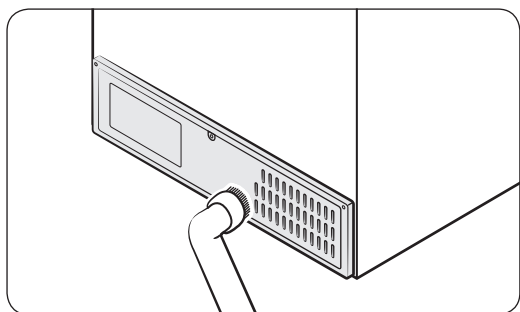
- Sett dispenserdysen helt inn, så den kommer tilbake til sin opprinnelige posisjon.
- Ikke bruk en svamp med grov tekstur til å rengjøre dispenserdysen.

Vedlikehold

Gummiforseglinger

Hvis gummiforseglingen på en dør blir skitten, kan det hende at døren ikke kan lukkes ordentlig, noe som vil redusere kjøleskapets ytelse og effektivitet. Bruk et mildt vaskemiddel og en fuktig klut til å rengjøre gummiforseglingene. Tørk så godt av med en klut.

Bakpanel



For å holde ledninger og utsatte deler på bakpanelet rene, kan du støvsuge panelet et par ganger i året.

⚠ FORSIKTIG

Ikke fjern det bakre paneldekselet. Elektrisk støt kan forekomme.

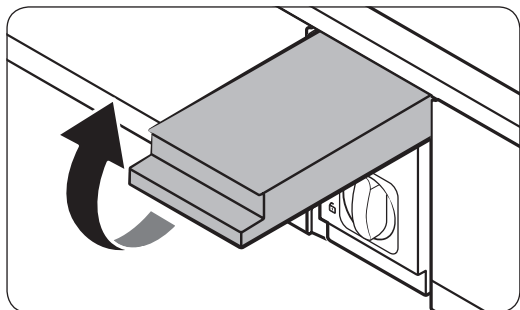
Utskiftning

Vannfilter (bare gjeldende modeller)

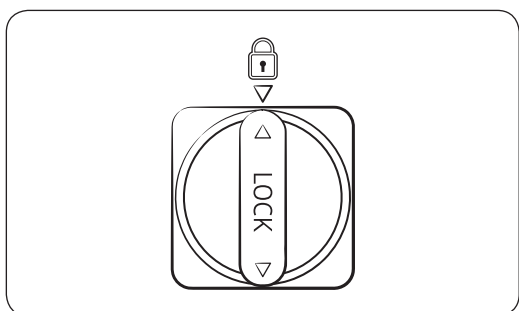
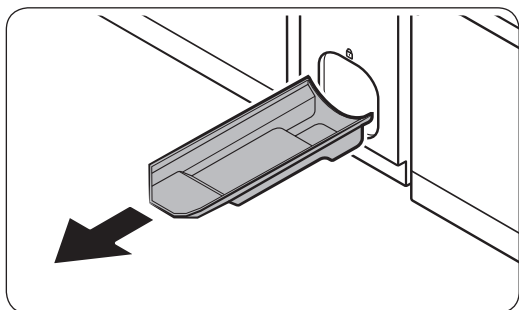
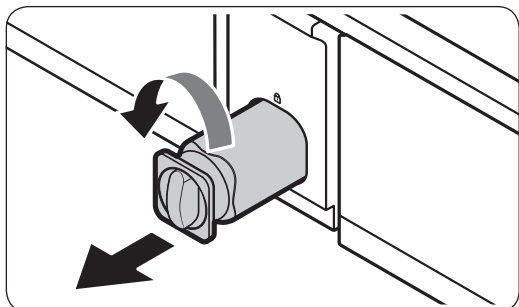
⚠ ADVARSEL

- Ikke bruk vannfiltre fra trejdeparter. Bruk bare Samsung-produserte eller -godkjente filtre.
- Ikke-godkjente filtre kan lekke og føre til skader på kjøleskapet og gi elektrisk støt. Samsung er ikke ansvarlig for eventuell skade som oppstår som følge av tredjeparts vannfiltre.

Meldingen «Replace water filter (Skift vannfilter)» vises på kontrollpanelet når det er på tide å bytte vannfilter. Før du skifter ut filteret, må du sørge for at vannforsyningsslangen er slått av.



1. Slå av vanntilførselen.
2. Åpne filterkassettsens deksel.



MERK

- Et nylig installert filter kan føre til at vanddispenseren spruter litt vann. Dette er fordi det har kommet luft inn i vannslanger.
- Bytteprosessen kan føre til at vanddispenseren drypper i en kort periode. Hvis det drypper, kan du bare tørke opp vannet på gulvet med et tørt håndkle.

3. Vri knotten på filterkassetten mot klokken 90 grader ($\frac{1}{4}$ runde). Filterkassetten låses opp.
4. Dra ut for å fjerne kassetten.
 - Hvis vannfilteret blir sterkt forurenset, kan det hende at filterkassetten blir vanskeligere å fjerne. Hvis dette er tilfellet, bruker du kraft for å dra ut kassetten.
 - For å forhindre vannlekkasje når du åpner filteret, drar du kassetten rett ut når du fjerner den.
5. Sett inn en ny filterkassett. Bruk kun filtre som kommer fra Samsung eller er godkjent av Samsung.
6. Vri kassettknotten med klokken for å låse den på plass.
7. Lukk filterkassettsens deksel.
8. Gå til **More Options (Flere tilvalg)** på kontrollpanelet, og kjør deretter **Filter Reset (Nullstill filter)**.

Vedlikehold

Omvendt osmosesystem for vannfiltrering

Vanntrykket i vannforsyningssystemet til et omvendt osmosesystem for vannfiltrering må være mellom 206 og 861 kPa.

Vanntrykket i omvendt osmosesystem for vannfiltrering til kjøleskapets kaldtvannsslange må være minst 206 kPa. Hvis vanntrykket er under disse spesifikasjonene:

- Sjekk om sedimentfilteret i det omvendte osmosesystemet er blokkert. Skift ut filteret om nødvendig.
- Fyll vanntanken i det omvendte osmosesystemet med vann igjen.
- Hvis kjøleskapet er utstyrt med et vannfilter, kan dette ytterligere redusere vanntrykket når det brukes sammen med et omvendt osmosesystem. Fjern i så fall vannfilteret.

Kontakt en sertifisert rørlegger for mer informasjon eller for service.

Bestille et nytt filter

For å kjøpe et nytt vannfilter kontakter du et lokalt Samsung-servicesenter.

LED-lamper

For å bytte ut lampene i kjøleskapet må du ta kontakt med et lokalt Samsung servicesenter.

ADVARSEL

- Brukeren kan ikke utføre endringer på lampene. Ikke forsøk å skifte ut lampen selv. Dette kan føre til elektrisk støt.

Lampe (lyskilde)

Dette produktet inneholder en lyskilde med energieffektivitetsklasse <G>.

Lampen(e) og/eller kontrollmekanismen kan ikke vedlikeholdes av brukeren. For å skifte lampen(e) og eller kontrollmekanismen i produktet kontakter du et lokalt Samsung-servicesenter.

For detaljerte instruksjoner om hvordan du skifter lampen(e) eller kontrollmekanismen i produktet, kan du gå til Samsung-nettstedet (<http://www.samsung.com>) gå til Support > Support home, og angi modellnavnet.

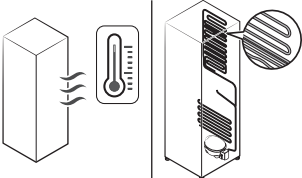
For detaljerte instruksjoner om hvordan du demonterer lampen(e) og/eller kontrollmekanismen, følger du instruksjonene for utskiftning som du finner der det er beskrevet ovenfor.

Feilsøking

Gå gjennom sjekkpunktene under før du ringer etter service. Servicesamtaler som gjelder normale situasjoner (ikke defekt-saker) belastes brukeren.

Generelt

Temperatur

Symptom	Mulige årsaker	Løsning
Kjøleskap/fryser er ikke i drift. Kjøleskap/fryser er for varm.	<ul style="list-style-type: none">Strømledningen er ikke pluggert godt nok i.	<ul style="list-style-type: none">Sett strømledningen ordentlig inn i støpselet.
	<ul style="list-style-type: none">Temperaturkontrollen er ikke riktig innstilt.	<ul style="list-style-type: none">Still inn temperaturen lavere.
	<ul style="list-style-type: none">Kjøleskapet står i nærheten av en varmekilde eller i direkte sollys.	<ul style="list-style-type: none">Hold kjøleskapet unna direkte sollys og varmekilder.
	<ul style="list-style-type: none">Ikke nok klaring mellom kjøleskap og vegger eller skap i nærheten.	<ul style="list-style-type: none">Sørg for at det er minst 5 cm klaring mellom kjøleskapet og vegger eller skap i nærheten, både på baksiden og på sidene.
	<ul style="list-style-type: none">Kjøleskapet er overbelastet. Mat blokkerer kjøleskapsventilene.	<ul style="list-style-type: none">Ikke overbelast kjøleskapet. Ikke la mat blokkere ventilene.
Kjøleskap/fryser kjøler for mye.	<ul style="list-style-type: none">Temperaturkontrollen er ikke riktig innstilt.	<ul style="list-style-type: none">Still inn en høyere temperatur.
Innerveggen er varm.	<ul style="list-style-type: none">Kjøleskapet har et varmesikkert rørsystem i den indre veggen.	<ul style="list-style-type: none">For å hindre at det dannes seg kondens har kjøleskapet varmesikre rør i fronthjørnene. Hvis romtemperaturen stiger, kan det hende at dette utstyret ikke fungerer effektivt. Dette er ikke en systemfeil. 

Feilsøking

Lukter

Symptom	Mulige årsaker	Løsning
Kjøleskapet lukter.	• Mat som har blitt dårlig.	• Vask kjøleskapet og tøm det for mat som har blitt dårlig.
	• Mat med sterk lukt.	• Pass på at mat som lukter mye er lufttett innpakket.

Rim

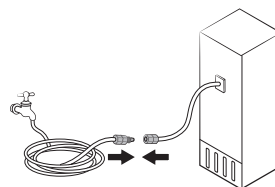
Symptom	Mulige årsaker	Løsning
Rim rundt ventilene.	• Mat blokkerer ventilene.	• Pass på at ingen matvarer blokkerer kjøleskapventilene.
Rim på innerveggene.	• Døren er ikke ordentlig lukket.	• Pass på at ingen matvarer blokkerer døren. Rens dørpakningen.
Frukt eller grønnsaker er frosne.	• Frukt og grønnsaker oppbevares i Cool Select+.	• De fleste typer frukt og grønnsaker bør ikke oppbevares i Cool Select+

Kondens

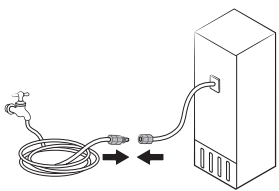
Symptom	Mulige årsaker	Løsning
Det dannes kondens på innerveggene.	• Hvis du lar døren stå åpen, vil det komme fukt inn i kjøleskapet.	• Fjern fukten og ikke la døren stå åpen over lengre tid.
	• Mat med høyt fuktinnhold.	• Pass på at maten er lufttett innpakket.

Vann/is (kun dispensermodeller)

Symptom	Mulige årsaker	Løsning
Vannstrømmen er svakere enn vanlig.	<ul style="list-style-type: none"> Vanntrykket er for lavt. 	<ul style="list-style-type: none"> Kontroller at vanntrykket er mellom 206 og 861 kPa.
Ismaskinen lager en summende lyd.	<ul style="list-style-type: none"> Ismaskinfunksjonen er aktivert, men vanntilførselen til kjøleskapet er ikke koblet til. 	<ul style="list-style-type: none"> Slå av ismaskinen.
Ismaskinen lager ikke is.	<ul style="list-style-type: none"> Ismaskinen har nettopp blitt installert. 	<ul style="list-style-type: none"> Du må vente i 12 timer før ismaskinen lager is.
	<ul style="list-style-type: none"> Frysertemperaturen er for høy. 	<ul style="list-style-type: none"> Still inn frysertemperaturen under -18 °C eller -20 °C i varm omgivelsesluft.
	<ul style="list-style-type: none"> Ismaskinen er av. 	<ul style="list-style-type: none"> Slå på ismaskinen.
Det kommer ikke is ut av dispenseren.	<ul style="list-style-type: none"> Is kan sette seg fast hvis isdispenseren ikke bruk over en lengre tidsperiode (rundt 3 uker). 	<ul style="list-style-type: none"> Hvis du ikke skal bruke kjøleskapet på lang tid, tøm isbeholderen slå av ismaskinen.
	<ul style="list-style-type: none"> Isbeholderen er ikke satt inn ordentlig. 	<ul style="list-style-type: none"> Pass på at isbeholderen er ordentlig satt inn.
	<ul style="list-style-type: none"> Vannslanger er ikke ordentlig koblet til eller vanntilførselen er ikke på. 	<ul style="list-style-type: none"> Sjekk at vannslangen er korrekt installert. Sjekk om vannslangen er avstengt.



Feilsøking

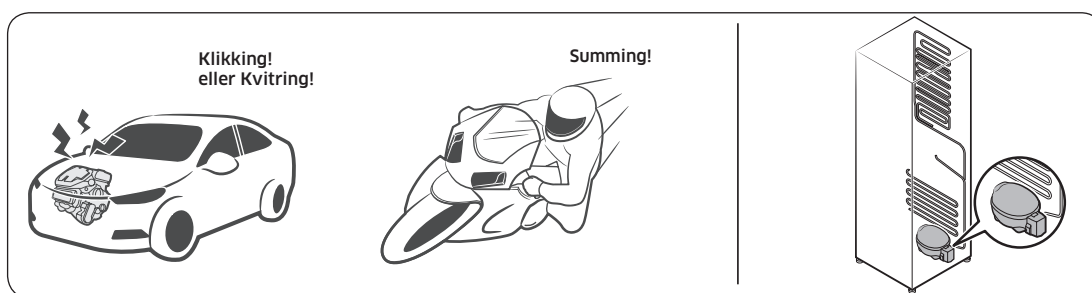
Symptom	Mulige årsaker	Løsning
Det kommer ikke vann ut av dispenseren.	<ul style="list-style-type: none">Vannslanger er ikke ordentlig koblet til eller vanntilførselen er ikke på.	<ul style="list-style-type: none">Sjekk at vannslangen er korrekt installert. Sjekk om vannslangen er avstengt. 
	<ul style="list-style-type: none">Et tredjeparts vannfilter er installert.	<ul style="list-style-type: none">Bruk kun filtre som kommer fra Samsung eller er godkjent av Samsung.Filtre som ikke er godkjent kan forårsake lekkasje eller skade på kjøleskapet.
	<ul style="list-style-type: none">Meldingen «Replace water filter (Skift vannfilter)» vises på kontrollpanelet.	<ul style="list-style-type: none">Bytt ut vannfilteret. Gå til More Options (Flere tilvalg) på kontrollpanelet, og kjør deretter Filter Reset (Nullstill filter).

Kommer det unormale lyder fra kjøleskapet?

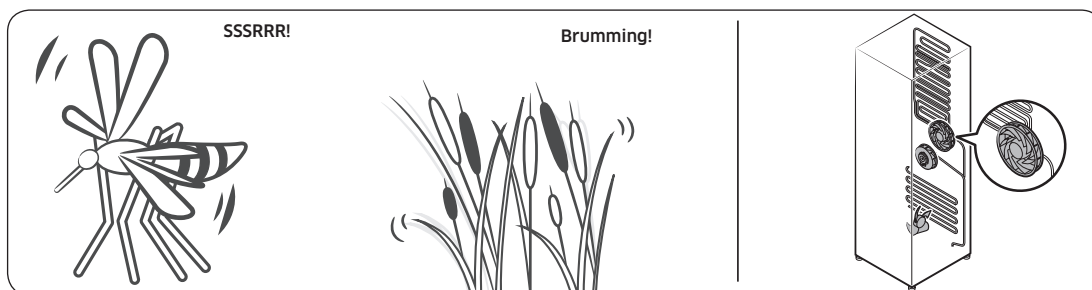
Se gjennom sjekkpunktene nedenfor før du ringer etter service. Alle servicesamtaler relatert til normale lyder vil belastes brukeren.

Disse lydene er normale.

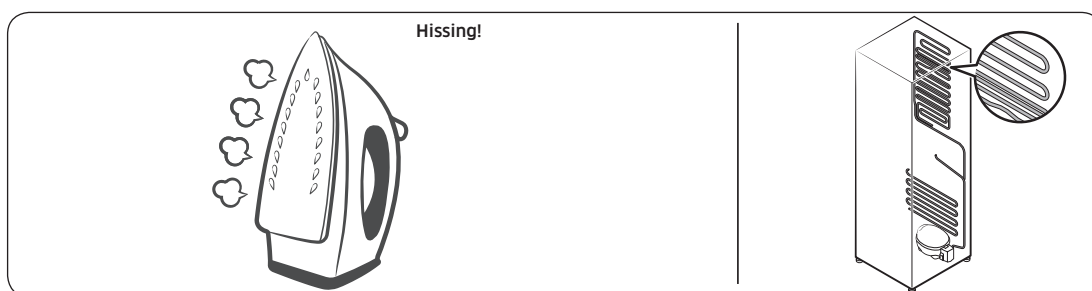
- Ved start eller slutt på en operasjon kan det komme lyder fra kjøleskapet som ligner på en bilmotor som startes. Etter hvert som operasjonen stabiliserer seg, reduseres lyden.



- Når viften er i drift, kan disse lydene høres. Når kjøleskapet oppnår den innstilte temperaturen, høres ingen viftelyd mer.

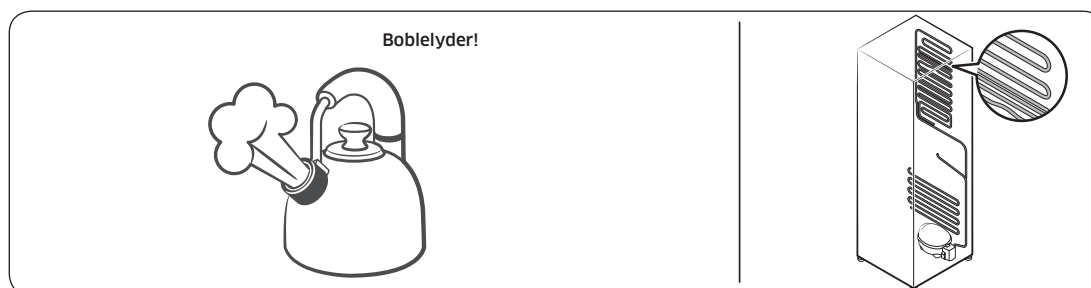


- Under en avisingssyklus kan det dryppe vann på avisingvarmeelementet, noe som kan forårsake freselyder.

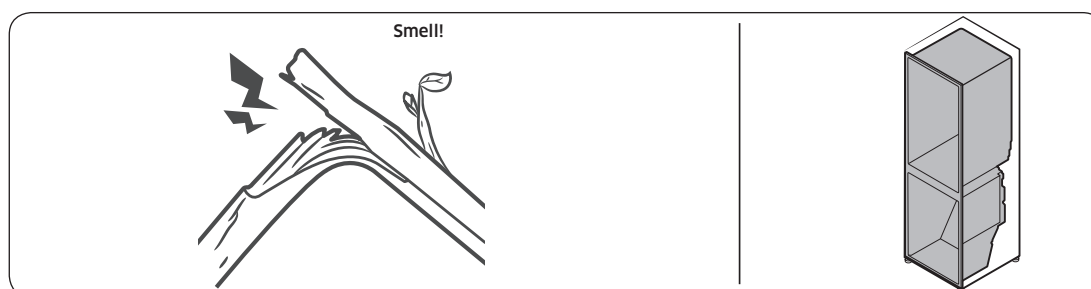


Feilsøking

- Når kjøleskapet er under avkjøling eller frysing, går det gass gjennom forseglede rør, noe som kan forårsake boblelyder.



- Når temperaturen i kjøleskapet økes eller reduseres, trekker plastdeler seg sammen og utvides, noe som kan forårsake bankelyder. Disse lydene oppstår under avisingssyklusen eller når elektroniske deler er i aktivitet.



- For ismaskiner: Når vannventilen åpnes for å fylle ismaskinen, kan det oppstå summelyder.
- Når du åpner og lukker kjøleskapsdøren, kan det oppstå susende lyder på grunn av trykkutjevning.

SmartThings

Symptom	Handling
Fant ikke «SmartThings» på appmarkedet.	<ul style="list-style-type: none">• SmartThings-appen er ikke tilgjengelig for enkelte nettbrett og iPad og noen smarttelefoner.<ul style="list-style-type: none">- støtte for [Android] OS 8.0 eller nyere (minimum 2 GB RAM-størrelse)- støtte for [iOS] 12.0 eller nyere / iPhone6 eller høyere.
SmartThings-appen fungerer ikke.	<ul style="list-style-type: none">• SmartThings-appen er bare tilgjengelig for gjeldende modeller.• Den gamle Samsung Smart Refrigerator-appen kan ikke kobles til Samsung Smart Home-modeller.
SmartThings-appen er installert, men ikke koblet til kjøleskapet mitt.	<ul style="list-style-type: none">• Du må logge på Samsung-kontoen din for å bruke appen.• Sørg for at ruterer fungerer normalt.• Hvis Wi-Fi-ikonet på displayet på kjøleskapet er av, indikerer dette at ingen nettverkstilkobling er opprettet enda. Hvis dette er tilfellet, bruker du SmartThings-appen til å koble til og registrere kjøleskapet på tilgangspunktet (AP) i huset.
Kunne ikke logge på appen.	<ul style="list-style-type: none">• Du må logge på Samsung-kontoen din for å bruke appen.• Hvis du ikke har en Samsung-konto, følger du appens instruksjoner på skjermen for å opprett en.
Det vises en feilmelding når jeg prøver å registrere kjøleskapet.	<ul style="list-style-type: none">• Enkel tilkobling kan mislykkes på grunn av avstanden fra tilgangspunktet eller elektrisk interferens fra omgivelsene. Vent litt og prøv på nytt.
SmartThings-appen er koblet til kjøleskapet, men fungerer ikke.	<ul style="list-style-type: none">• Gå ut av SmartThings-appen og start den på nytt, eller koble fra ruterer og koble den til igjen.• Slå av kjøleskapet, og slå den på igjen etter 1 minutt.

Open Source Announcement

The software included in this product contains open source software.

The following URL http://opensource.samsung.com/opensource/SMART_TP2_0/seq/0 leads to open source license information as related to this product.



Vedlegg

Sikkerhetsinstruks

- Mest effektiv bruk av energien får du ved å la alle indre deler, som kurver, skuffer og hyller og isbitbrett, være i samme posisjon som fra produsenten.
- Dette kjøleskapet er ikke ment for innbygging.

Installeringsinstruks

For kjøleskap med klimaklasse

Avhengig av klimaklasse er dette kjøleskapet ment for bruk i romtemperaturer som spesifisert i følgende tabell.

Klimaklassen finner du på energietiketten. Utenfor disse temperaturene kan produktets funksjonalitet reduseres.

Klimaklassen finner du på etiketten på innsiden av kjøleskapet.

Effektivt temperaturområde

Kjøleskapet er utformet for å fungere normalt innenfor temperaturområdet som er spesifisert i klasserangeringen.

Klasse	Symbol	Omgivelsestemperaturområde (°C)	
		IEC 62552 (ISO 15502)	ISO 8561
Kald temperert sone	SN	+10 til +32	+10 til +32
Temperert sone	N	+16 til +32	+16 til +32
Subtropisk sone	ST	+16 til +38	+18 til +38
Tropisk sone	T	+16 til +43	+18 til +43

MERK

Kjøleytelsen og strømforbruket til kjøleskapet kan påvirkes av temperaturen i rommet, hvor ofte døren åpnes og plasseringen av kjøleskapet. Vi anbefaler at du justerer temperaturinnstillingene etter behov.

Vedlegg

Instruksjoner om temperatur

Anbefalt temperatur

Den optimale temperaturinnstillingen for matoppbevaring:

- Kjøleskap: 3 °C
- Fryser: -19 °C

MERK

Den optimale temperaturinnstillingen for hvert rom avhenger av omgivelsestemperaturen. Over optimal temperatur er basert på omgivelsestemperaturen på 25 °C.

Hurtigkjøler

Hurtigkjøler fremskynder kjøleprosessen ved maksimal viftehastighet. Kjøleskapet fortsetter å gå på full hastighet i to og en halv time før det går tilbake til forrige temperatur.

Hurtigfrys

Hurtigfrys fremskynder fryseprosessen ved maksimal viftehastighet. Fryseren fortsetter å gå på full hastighet i 50 timer før den går tilbake til forrige temperatur. Når du skal fryse store mengder mat, bør du aktivere Hurtigfrys i minst 20 timer før du legger maten i fryseren.

MERK

Når du bruker denne funksjonen økes strømforbruket til kjøleskapet. Husk å slå den av når du ikke trenger den, slik at fryseren gjenopptar den opprinnelige temperaturinnstillingen.

Oppbevaring for best konservering (kun gjeldende modeller)

Dekk til mat for å beholde fuktigheten og forhindre at de plukker opp lukt fra andre matvarer.

En stor gryte med mat som suppe eller lapskaus, bør deles i små porsjoner og legges i grunne beholdere før de legges i kjøleskapet. Et stort kjøttstykke eller helt fjærkre skal deles opp i mindre biter eller legges i grunne beholdere før de legges i kjøleskapet.

Plassering av matvarer

Hyller	Hyllene er justerbare for å få plass til en rekke forskjellige pakker.
Spesialisert kammer (kun gjeldende modeller)	Tette crisper-skuffer gir et optimalt lagringsmiljø for frukt og grønnsaker. Grønnsaker krever forhold med høyere fuktighet, mens frukt krever lavere fuktighetsforhold. Crisper-skuffer er utstyrt med kontrollenheter for å kontrollere fuktighetsnivået. (* Avhengig av modell og alternativer) En kjøttskuff med justerbar temperatur maksimerer lagringstiden for kjøtt og ost.
Oppbevares i døren	Ikke oppbevar lettbederverlige matvarer i døra. Egg skal oppbevares i kartongen på en hylle. Temperaturen på beholderne i døren svinger mer enn temperaturen i skapet. Hold døren lukket så mye som mulig.
Fryserdelen	Du kan lagre frossen mat, lage isbiter og fryse fersk mat i fryserdelen.

MERK

Frys kun fersk, uskadet mat. Hold mat som skal fryses unna mat som allerede er frossen. Oppbevar maten i lufttette beholdere for å hindre at den mister smak eller tørker ut.

Oppbevaringskjema for kjøleskap og fryser

Friskhetens levetid avhenger av temperatur og eksponering for fuktighet. Siden produktdatoer ikke er en guide for sikker bruk av et produkt, kan du se dette skjemaet og følge disse tipsene.

Melkeprodukter

Produkt	Kjøleskap	Fryser
Melk	1 uke	1 måned
Smør	2 uker	12 måneder
Iskrem	-	2-3 uker
Prosessert ost	1 måned	4-6 måneder
Kremost	2 uker	Ikke anbefalt
Yoghurt	1 måned	-

Meat

Produkt	Kjøleskap	Fryser
Ferske steker, biffer, koteletter	3-4 dager	2-3 måneder

Vedlegg

Produkt	Kjøleskap	Fryser
Fersk kjøttdeig, grytekjøtt	1-2 dager	3-4 måneder
Bacon	7 dager	1 måned
Pølse, rå fra svinekjøtt, storfekjøtt, kalkun	1-2 dager	1-2 måneder

Fjærkre/egg

Produkt	Kjøleskap	Fryser
Ferskt fjærkre	2 dager	6-8 måneder
Kyllingsalat	1 dag	-
Egg, ferske i skallet	2-4 uker	Ikke anbefalt

Fisk/sjømat

Produkt	Kjøleskap	Fryser
Fersk fisk	1-2 dager	3-6 måneder
Tilberedt fisk	3-4 dager	1 måned
Fiskesalat	1 dag	Ikke anbefalt
Tørket eller syltet fisk	3-4 uker	-

Frukt

Produkt	Kjøleskap	Fryser
Epler	1 måned	-
Ferskener	2-3 uker	-
ananas	1 uke	-
Annen fersk frukt	3-5 dager	9-12 måneder

Grønnsaker

Produkt	Kjøleskap	Fryser
Asparges	2-3 dager	-
Brokkoli, rosenkål, grønne erter, sopp	3-5 dager	-
Kål, blomkål, selleri, agurk, salat	1 uke	-
Gulrøtter, beter, reddiker	2 uker	-

Informasjon om modellen og bestilling av ekstradeler

Informasjon om modellen

Slik får du tilgang til EPREL-registreringen av modellen:

1. Gå til <https://eprel.ec.europa.eu>
2. Hent modellidentifikasjonen fra energimerket til produktet, og skriv den i søkefeltet
3. Informasjon om energimerking av modellen vises

Informasjon om deler

- Minimumsperiode for levering av nødvendige ekstradeler
 - 7 år: termostater, temperatursensorer, kretskort og lyskilder, dørhåndtak, dørhengsler, brett, kurver (bokser og skuffer)
 - 10 år: dørpakninger
- Minimum garantitid fra leverandøren er 24 måneder.
- Informasjon om bestilling av ekstradeler, direkte eller via andre kanaler formidlet av produsenten, importøren eller en annen autorisert representant
- Du kan finne informasjon om profesjonell reparasjon på <http://samsung.com/support>.
Du kan finne bruksanvisningen på <http://samsung.com/support>.

 **MERK**

Herved erklærer Samsung at dette radioutstyret overholder bestemmelsene i Direktiv 2014/53/EU og de relevante lovbestemte kravene i Storbritannia.

Den fullstendige teksten for EUs samsvarserklæring og Storbritannias samsvarserklæring er tilgjengelig via følgende internettadresse: Du finner den offisielle samsvarserklæringen på <http://www.samsung.com> ved å gå til Support > Search Product Support og legge inn modellnavnet.

	Frekvensområde	Overføringseffekt (maks.)
Wi-Fi	2412-2472 MHz	20 dBm
Bluetooth	2402-2480 MHz	20 dBm

Kontakt SAMSUNG WORLD WIDE

Hvis du har spørsmål eller kommentarer som er relatert til Samsung-produkter, kontakter du SAMSUNG-kundeservicesenter.

Land	Kontaktsenter	Nettsted
NORWAY	21629099	www.samsung.com/no/support
DENMARK	707 019 70	www.samsung.com/dk/support
FINLAND	030-6227 515	www.samsung.com/fi/support
SWEDEN	0771 726 786	www.samsung.com/se/support



DA68-04024K-01



Jääkaappi

Käyttöopas

Itsenäinen kodinkone

SAMSUNG

Sisällysluettelo

Turvallisuusohjeet	4
Tärkeitä tietoja turvallisuusohjeista	4
Tärkeitä turvamerkintöjä ja varotoimenpiteitä:	6
Tärkeitä varotoimenpiteitä	7
Tärkeitä kuljetusta ja sijoituspaikkaa koskevia varoituksia	10
Tärkeitä asennukseen liittyviä varoituksia	11
Asennukseen liittyviä muistutuksia	14
Tärkeitä käyttöön liittyviä varoituksia	14
Käyttöön liittyviä muistutuksia	19
Puhdistamiseen liittyviä muistutuksia	21
Tärkeitä hävittämiseen liittyviä varoituksia	23
Lisävinkkejä oikeanlaiseen käyttöön	24
Sähkö- ja elektroniikkalaiteromua koskevat ohjeet	25
Asentaminen	26
Jääkaapin kuvaus	27
Vaiheittainen asennus	31
Toiminnot	49
Käyttöpaneeli	49
SmartThings	53
Erikoisominaisuudet	56
Huolto	63
Käsittely ja huolto	63
Puhdistaminen	67
Vaihtaminen	68
Vianmääritys	71
Yleistä	71
Kuuluuko jääkaapista epänormaalia ääntä?	75
SmartThings	77
Open Source Announcement	78

Liite	79
Turvallisuusohje	79
Asennusohje	79
Lämpötilaohje	80
Tiedot mallista ja varaosien tilaamisesta	83

Turvallisuusohjeet

Ennen kuin käytät Samsungin uutta jääkaappia, lue tämä käyttöopas huolellisesti, jotta osaisit käyttää laitetta ja sen toimintoja turvallisesti ja tehokkaasti.

Tärkeitä tietoja turvallisuusohjeista

- Tämän oppaan varoitukset ja turvaohjeet eivät kata kaikkia mahdollisia olosuhteita ja tilanteita.
On omalla vastuullasi käyttää tervettä järkeä ja toimia varovasti ja huolellisesti, kun asennat, ylläpidät ja käytät tätä laitetta.
- Koska seuraavat käyttöohjeet koskevat useita eri malleja, oman jääkaappisi ominaisuudet saattavat poiketa jonkin verran ohjeissa kuvatuista, eivätkä kaikki varoitusmerkit välttämättä koske omaa laitettasi. Jos sinulla on jotakin kysyttävää, ota yhteyttä lähimpään huoltoliikkeeseen tai etsi ohjeita ja muita tietoja osoitteesta www.samsung.com.
- Jäähdytysaineena käytetään joko R-600a:ta tai R-134a:ta. Tarkista tarvittaessa laitteen takana olevasta kompressorikylistä tai sen sisällä olevasta tyyppikilvestä, mitä jäähdytysainetta siinä käytetään. Jos laite sisältää helposti syttyvää kaasua (jäähdytysaine R-600a), pyydä turvalliset hävitysohjeet paikallisilta viranomaisilta.
- Jääkaapin sijoitustilan koko määräytyy sen mukaisesti, kuinka paljon jäähdytysainetta laitteessa käytetään. Näin vältetään herkästi syttyvien kaasun ja ilman yhdistelmien muodostuminen, jos jäähdytyspiirissä tapahtuu vuoto.
- Älä milloinkaan käynnistä laitetta, jos se näyttää olevan jotenkin vaurioitunut. Pyydä epäselvissä tilanteissa neuvoja jälleenmyyjältä. Huoneessa on oltava 1 m³ tilaa jokaista 8 grammaa laitteen sisällä olevaa R-600a-jäähdytysainetta kohden. Omassa laitteessasi käytetyn jäähdytysaineen määrä on kerrottu laitteen sisällä olevassa tyyppikilvessä.

-
- Jos jäähdytysainetta pääsee roiskumaan ulos putkista, se voi syttyä palamaan tai vaurioittaa silmiä. Jos jäähdytysainetta pääsee vuotamaan putkesta, älä käytä avotulta, siirrä kaikki herkästi syttyvät aineet pois laitteen läheisyydestä ja tuuleta tilat välittömästi.
 - Jos et noudata tätä ohjetta, seurauksena saattaa olla tulipalo tai räjähdys.
 - Vältä ruokien kontaminoituminen noudattamalla seuraavia ohjeita:
 - Oven pitäminen pitkään auki voi nostaa laitteen sisäosien lämpötilaa huomattavasti.
 - Puhdista säännöllisesti ruokia koskettavat pinnat ja kaikki vedenpoistokohdat.
 - Puhdista vesisäiliöt, jos niitä ei ole käytetty 48 tuntiin: huuhtelee vedensyöttöön liitetty vesijärjestelmä, jos vettä ei ole laskettu 5 päivään.
 - Säilytä raakaa lihaa ja kalaa sopivissa astioissa jääkaapissa, jotta se ei päädy kosketuksiin muiden ruokien kanssa.
 - Kahden tähden pakastuslokerot sopivat valmiiksi jäädytetyn ruoan säilyttämiseen, jäätelön tekemiseen ja säilyttämiseen sekä jääpalojen tekemiseen.
 - Yhden, kahden ja kolmen tähden lokerot eivät sovellu tuoreen ruoan jäädyttämiseen.
 - Jos kylmälaite jätetään tyhjäksi pitkähköksi ajaksi, katkaise sen virta, sulata, puhdista ja kuivaa se ja jätä ovi auki, jotta laitteen sisälle ei pääse muodostumaan hometta.



Turvallisuusohjeet

Tärkeitä turvamerkintöjä ja varotoimenpiteitä:

Noudata kaikkia tässä käyttöoppaassa annettuja turvallisuusohjeita. Tässä käyttöoppaassa käytetään seuraavia turvamerkintöjä:

VAROITUS

Vaarat ja vaaralliset toimenpiteet, jotka saattavat aiheuttaa **vakavia henkilö- tai omaisuusvahinkoja ja/tai kuoleman**.

HUOMIO

Vaarat ja vaaralliset toimenpiteet, jotka saattavat aiheuttaa **vakavia henkilö- ja/tai omaisuusvahinkoja**.

HUOM.

Hyödyllisiä jääkaapin käyttöön ja sen etuihin liittyviä tietoja.

Nämä varoitusmerkit auttavat estämään sinua ja muita loukkaantumasta.

Noudata niitä huolellisesti.

Kun olet lukenut tämän osion, pidä se tallessa tulevaa tarvetta varten.



Tärkeitä varotoimenpiteitä



Varoitus; tulipalonvaara/herkästi syttyvät aineet

VAROITUS

- Varmista, että virtajohto ei ole tarttunut mihinkään tai vaurioitunut, kun asetat laitteen paikalleen.
 - Älä käytä monipistorasioita tai kannettavia virtalähteitä laitteen takana.
 - Käytä laitteessa vain juomakelpoista vettä.
 - Vesiliitântä on yhdistettävä juomakelpoiseen veteen.
 - Pidä laitteen omat tai asennuskalusteen ilmanvaihtoaukot vapaina.
 - Älä yritä nopeuttaa sulatusprosessia millään mekaanisilla laitteilla tai muillakaan sellaisilla tavoilla, joita valmistaja ei ole erikseen suositellut.
 - Varo vaurioittamasta laitteen jäähdytyspiiriä.
 - Älä käytä laitteen ruoansäilytystiloissa mitään muita kodinkoneita, elleivät ne ole valmistajan suosittamaa tyyppiä.
-
- Tätä laitetta ei ole tarkoitettu fyysisesti tai psyykkisesti rajoittuneiden eikä kokemattomien henkilöiden (esim. lasten) käytettäväksi, ellei heidän turvallisuudestaan vastaava henkilö ole läsnä tai opastanut heitä käyttämään laitetta oikein.
 - Tätä laitetta saavat käyttää yli 8-vuotiaat lapset sekä fyysisesti tai psyykkisesti rajoittuneet ja kokemattomat henkilöt, jos käyttöä valvotaan tai jos heille on annettu ohjeet laitteen turvalliseen käyttöön ja he ymmärtävät käyttöön liittyvät vaarat. Lapset eivät saa leikkiä laitteella. Lapset eivät saa puhdistaa tai ylläpitää laitetta ilman valvontaa. 3-8-vuotiaat lapset saavat asettaa tuotteita kylmälaitteisiin ja poistaa tuotteita niistä.

Turvallisuusohjeet

- Jos laitteen virtajohto on vaurioitunut, valmistajan, sen valtuuttaman huoltoliikkeen tai muun pätevän ammattilaisen on vaihdettava johto, jotta vaaratilanteilta voitaisiin välttyä.
- Pistorasian on oltava käden ulottuvilla, jotta laite voidaan hätätilanteessa irrottaa nopeasti sähköverkosta.
 - Se ei saa olla laitteen takana.
- Älä säilytä tässä laitteessa räjähtäviä aineita, kuten aerosolipakkauksia, joissa on tulenarkaa ponneainetta.
- Jos käyttämässäsi laitteessa on LED-valo, älä pura lampun suojusta ja LED-valoa itse.
 - Ota yhteyttä Samsungin huoltoon.
 - Käytä vain valmistajan tai sen huoltoliikkeen toimittamia LED-valoja.
- Vanhojen letkujen sijaan on käytettävä laitteen mukana tulevia uusia letkuja.
- Jääkaapin vesiliitântä on yhdistettävä juomakelpoiseen veteen. Jotta jääpalakone toimisi oikein, vedenpaineen on oltava 206-861 kPa (30-125 psi).
- Jotta laite hyödyntäisi kuluttamansa energian mahdollisimman tehokkaasti, kaikki sen sisällä olevat osat, esimerkiksi laatikot, lokerot ja hyllyt, tulisi pitää niissä paikoissa, joissa ne toimitettaessa olivat.
- Laite toimii energiatehokkaimmalla tavalla, jos jätät kaikki hyllyt, laatikot ja korit alkuperäisille paikoilleen.

Energiankulutuksen minimoiminen

- Asenna laite viileisiin, kuiviin tiloihin, joissa on kunnollinen ilmanvaihto.
- Varmista, ettei laite altistu suoralle auringonvalolle. Älä milloinkaan sijoita laitetta suoran lämmönlähteen (esim. lämpöpatterin) läheisyyteen.
 - Energiansäästösyistä suosittelemme, että laitteen ilmanvaihtoaukkoja tai -ritilöitä ei tukita.
 - Anna lämpimän ruoan jäähtyä, ennen kuin laitat sen laitteen sisälle.
 - Sulata pakasteet jääkaapissa. Voit hyödyntää pakasteiden viileyttä jääkaapissa olevien ruokien viilentämiseen.
 - Älä pidä laitteen ovea auki liian kauan, kun säilöt ruokaa tai otat ruokatavaroita pois laitteesta.
 - Mitä vähemmän aikaa ovi on auki, sitä vähemmän jäätä pakastimeen muodostuu.
 - Puhdista jääkaapin takaosa säännöllisesti. Pöly lisää laitteen energiankulutusta.
 - Älä aseta lämpötilaa tarpeettoman kylmäksi.
 - Varmista riittävä ilmankierto jääkaapin pohjan ja lattian välissä sekä jääkaapin takana. Älä peitä ilmanvaihtoaukkoja.
 - Jätä vapaata tilaa laitteen vasemmalle ja oikealle puolelle, taakse sekä yläpuolelle. Tämä auttaa vähentämään energiankulutusta ja pitää sähkölaskut pienempinä.

Turvallisuusohjeet

Tämä laite on tarkoitettu kotitalouskäyttöön ja sitä vastaaviin käyttötilanteisiin, esimerkiksi

- kauppojen, toimistojen ja muiden työpaikkojen henkilökunnan ruokailutiloihin
- maatiloille, hotellien ja motellien asiakkaille ja muihin asuintiloja vastaaviin ympäristöihin
- majatalotyyppeihin ympäristöihin
- pitopalveluille ja muuhun ei-vähittäiskauppakäyttöön.

Tärkeitä kuljetusta ja sijoituspaikkaa koskevia varoituksia

VAROITUS

- Laitetta on kuljetettava ja se on asennettava varovasti, jotta mitkään jäähdytyspiirin osat eivät vaurioituisi.
 - Jos jäähdytysainetta pääsee vuotamaan putkesta, se voi syttyä palamaan tai vaurioittaa silmiä. Jos havaitset vuodon, älä käytä avotulta tai mitään muutakaan, mikä voi sytyttää kaasun palamaan. Tuuleta laitteen sijoitustilaa useiden minuuttien ajan.
 - Tässä laitteessa on pieni määrä isobutaanijäähdytysainetta (R-600a). Se on ympäristöystävällinen kaasu, mutta syttyy kuitenkin helposti palamaan. Laitetta on kuljetettava ja se on asennettava varovasti, jotta mitkään jäähdytyspiirin osat eivät vaurioituisi.
- Jääkaapin takana olevaan vesiletkuun ei saa koskea kaapin kuljetuksen ja asennuksen aikana.
 - Tämä saattaa vaurioittaa jääkaappia, jolloin veden annostelijaa ei voida käyttää.

Tärkeitä asennukseen liittyviä varoituksia

VAROITUS

- Älä asenna jääkaappia kosteaan tilaan tai muuhun sellaiseen paikkaan, jossa se voi joutua kosketuksiin veden kanssa.
 - Jos laitteen elektronisten osien eristys pääsee rapistumaan, seurauksena voi olla sähköisku tai tulipalo.
- Älä altista jääkaappia suoralle auringonvalolle tai muista laitteista, esimerkiksi uuneista tai lämmittimistä säteilevälle lämmölle.
- Älä kytke useita laitteita samaan monipistorasiaan. Jääkaappi tulee aina kytkeä omaan, erilliseen pistorasiaansa, jonka nimellisjännite vastaa jääkaapin arvokilvessä mainittua jännitettä.
 - Näin laitteen suorituskyky pysyy parhaana mahdollisena eivätkä kodin virtapiirit pääse ylikuormittumaan. Ylikuormitus ylikuumentaa johdot ja tämä voi aiheuttaa tulipalon.
- Älä kytke laitteen pistoketta löysään pistorasiaan.
 - Seurauksena voi olla sähköisku tai tulipalo.
- Älä käytä virtajohtoa, jos siinä tai sen jommassakummassa päässä on murtumia, kulumia tai muita vaurioita.
- Älä taivuta virtajohtoa liikaa äläkä aseta sen päälle mitään painavia esineitä.
- Älä vedä virtajohtoa äläkä taivuta sitä liikaa.
- Älä väännä äläkä solmi virtajohtoa.
- Älä ripusta johtoa minkään metalliesineen päälle äläkä aseta johdon päälle painavia esineitä tai pidä johtoa esineiden välissä. Älä myöskään työnnä johtoa laitteen takana olevaan tilaan.
- Kun siirrät jääkaappia, varo, ettei johto pääse kiertymään tai vaurioitumaan.
 - Seurauksena saattaa olla sähköisku tai tulipalo.

Turvallisuusohjeet

- Älä milloinkaan irrota jääkaapin virtajohtoa vetämällä johdosta. Ota aina tiiviisti kiinni pistokkeesta ja vedä se suoraan irti pistorasiasta.
 - Jos johto vaurioituu, seurauksena voi olla oikosulku, tulipalo ja/tai sähköisku.
- Älä käytä aerosolia jääkaapin lähellä.
 - Jääkaapin lähellä käytetty aerosoli voi aiheuttaa räjähdyksen tai tulipalon.
- Älä asenna laitetta lämmittimen tai herkästi syttyvien materiaalien lähelle.
- Älä asenna laitetta paikkaan, jossa voi esiintyä kaasuvuotoja.
 - Seurauksena saattaa olla sähköisku tai tulipalo.
- Jääkaappi tulee ennen käyttöä asentaa oikeanlaiseen paikkaan tässä käyttöoppaassa annettujen ohjeiden mukaisesti.
- Kytke pistoke pistorasiaan oikeassa asennossa siten, että johto osoittaa alaspäin.
 - Jos kytket pistokkeen ylösalaisin, johto voi katketa ja aiheuttaa sähköiskun tai tulipalon.
- Varmista, ettei jääkaapin takaosa pääse litistämään tai vaurioittamaan pistoketta.
- Pidä pakkausmateriaalit poissa lasten ulottuvilta.
 - Lapsi voi tukehtua, jos hän laittaa pakkausmateriaalia päähänsä.
- Älä asenna laitetta kosteaan, rasvaiseen, pölyiseen tai sellaiseen paikkaan, jossa se altistuu suoralle auringonvalolle tai vedelle (esim. sadepisaraille).
 - Jos laitteen elektronisten osien eristys pääsee rapistumaan, seurauksena voi olla sähköisku tai tulipalo.
- Jos jääkaappiin on päässyt pölyä tai vettä, irrota pistoke pistorasiasta ja ota yhteyttä lähimpään Samsung Electronicsin huoltoliikkeeseen.
 - On olemassa tulipalon vaara.

- Älä seiso laitteen päällä äläkä laita sen päälle mitään esineitä (esimerkiksi pyykkiä, palavia kynttilöitä, palavia savukkeita, astioita, kemikaaleja, metalliesineitä tms.).
 - Tämä voi aiheuttaa sähköiskun, tulipalon, laitevikoja tai henkilövahinkoja.
- Kaikki suojamuovit on poistettava, ennen kuin laite kytketään pistorasiaan ensimmäistä kertaa.
- Lasten ei saa antaa leikkiä laitteen ovien säätämiseen käytettävillä lukkorenkailla eikä vesiputken kiinnittimillä.
 - Jos lapsi nielaisee lukkorengaan tai vesiputken kiinnittimen, hän voi tukehtua. Pidä lukkorengaat ja vesiputken kiinnittimet lasten ulottumattomissa.
- Jääkaappi on maadoitettava turvallisesti.
 - Varmista aina ennen jääkaapin osien käsittelyä tai korjaamista, että kaappi on maadoitettu. Sähkövuodot voivat aiheuttaa vaarallisia sähköiskuja.
- Maadoitukseen ei saa milloinkaan käyttää kaasuputkia, puhelinjohtoja tai muita mahdollisia ukkosenjohdattimia.
 - Jääkaappi on maadoitettava, jotta sähkövuotoja ei pääsisi tapahtumaan ja jotta jääkaapin vuotovirta ei aiheuttaisi sähköiskuja.
 - Tämä voi aiheuttaa sähköiskun, tulipalon, räjähdyksen tai toimintahäiriöitä.
- Kytke pistoke tiiviisti pistorasiaan. Älä käytä vaurioitunutta pistoketta, virtajohtoa tai löysää pistorasiaa.
 - Seurauksena saattaa olla sähköisku tai tulipalo.
- Jääkaapin sulakkeen saa vaihtaa vain ammattitaitoinen asentaja tai huoltoliike.
 - Jos et noudata tätä ohjetta, seurauksena saattaa olla sähköisku tai henkilövahinkoja.



Turvallisuusohjeet

Asennukseen liittyviä muistutuksia

HUOMIO

- Jätä riittävästi tilaa jääkaapin ympärille ja asenna se tasaiselle pinnalle.
 - Jos jääkaappi ei ole suorassa, sen jäähdytysteho saattaa heiketä ja käyttöikä lyhentyä.
- Anna laitteen jäähtyä 2-3 tuntia asennuksen ja käynnistämisen jälkeen, ennen kuin täytät sen ruokatarvikkeilla.
- Suosittelemme, että asennutat jääkaapin ammattitaitoisella asentajalla tai huoltoliikkeellä.
 - Jos et noudata tätä ohjetta, seurauksena saattaa olla sähköisku, tulipalo, räjähdys, laitevaurio tai henkilövahinkoja.

Tärkeitä käyttöön liittyviä varoituksia

VAROITUS

- Älä kytke pistoketta pistorasiaan kostein käsin.
 - Tämä voi aiheuttaa sähköiskun.
- Älä säilytä laitteen päällä mitään esineitä.
 - Kun avaat tai suljet oven, laitteen päällä olevat esineet voivat pudota ja aiheuttaa henkilö- ja/tai omaisuusvahinkoja.
- Älä työnnä käsiäsi, jalkojasi tai metalliesineitä (esimerkiksi ruokailuvälineitä) jääkaapin alle tai taakse.
 - Tämä voi aiheuttaa sähköiskun tai vahinkoja.
 - Terävät reunat voivat aiheuttaa henkilövahinkoja.
- Älä koske pakastimen sisäseinämiä tai pakasteita kostein käsin.
 - Voit saada paleltuman.
- Älä aseta vettä sisältäviä astioita jääkaapin päälle.
 - Veden läikkyminen voi aiheuttaa sähköiskun tai tulipalon.



- Älä säilytä jääkaapissa tulenarkoja tai helposti syttyviä materiaaleja tai aineita (bentseeniä, ohentimia, propaanikaasua, alkoholia, eetteriä, nestekaasua tms.).
 - Jääkaappi on tarkoitettu vain ruoan säilyttämiseen.
 - Seurauksena saattaa olla tulipalo tai räjähdys.
- Lasten ei saa antaa leikkiä laitteella.
 - Pidä sormet poissa paikoista, joihin ne voivat jäädä puristuksiin. Ovien ja kaappien väliset alueet ovat tarkoituksellisesti ahtaita. Ole varovainen ovia avatessasi, jos lähistöllä on lapsia.
- Sormia ei saa laittaa ovien väliin. Varmista, etteivät lapsetkaan tee niin.
 - Sormia ei saa laittaa oven vasemmalla ja oikealla puolella oleviin rakoihin. Ole varovainen ovia avatessasi, jos sormesi ovat ovien välissä.
- Älä anna lasten roikkua ovesa tai sen lokeroissa. Seurauksena voi olla vakavia henkilövahinkoja.
- Älä päästä lapsia jääkaapin sisälle. He voivat jäädä sinne loukkuun.
- Älä laita käsiäsi laitteen pohjan alle.
 - Terävät reunat voivat aiheuttaa henkilövahinkoja.
- Älä säilytä jääkaapissa lääkeaineita, tieteellistä tutkimusmateriaalia tai tiettyä säilytyslämpötilaa edellyttäviä aineita.
 - Tarkkaa lämpötilanhallintaa edellyttäviä aineita ei saa säilyttää jääkaapissa.
- Jos havaitset kemiallisten aineiden hajua tai savua, irrota pistoke välittömästi pistorasiasta ja ota yhteyttä lähimpään Samsung Electronicsin huoltoliikkeeseen.
- Jos jääkaappiin on päässyt pölyä tai vettä, irrota pistoke pistorasiasta ja ota yhteyttä lähimpään Samsung Electronicsin huoltoliikkeeseen.
 - On olemassa tulipalon vaara.
- Älä anna lasten astua lokeroiden päälle.
 - Lokerot voivat mennä rikki ja lapsi saattaa liukastua.



Turvallisuusohjeet

- Älä jätä jääkaapin ovia auki, kun kukaan ei ole valvomassa laitetta, äläkä anna lasten mennä jääkaapin sisälle.
- Älä anna lasten mennä laitteen lokeroiden sisälle.
 - Lapsi voi satuttaa itsensä tai tukehtua, jos hän ei pääse pois laitteen sisältä.
- Älä laita jääkaappiin liikaa ruokaa.
 - Kun avaat oven, laitteessa olevat tavarat saattavat pudota ja aiheuttaa henkilö- tai omaisuusvahinkoja.
- Älä ruiskuta laitteen pinnalle mitään tulenarkoja aineita, esimerkiksi hyönteismyrkkyä.
 - Paitsi että tällaiset aineet ovat haitallisia terveydelle, ne voivat myös aiheuttaa sähköiskun, tulipalon tai toimintahäiriöitä.
- Älä milloinkaan työnnä sormiasi tai mitään esineitä veden annosteluaukkoon, jääkouruun tai jääpalakoneen säiliöön.
 - Seurauksena voi olla henkilö- tai omaisuusvahinkoja.
- Älä käytä tai säilytä jääkaapin läheisyydessä tai sen sisällä mitään lämpötilaherkkiä aineita, esim. herkästi syttyviä suihkeita tai materiaaleja, hiilihappojäätä, lääkaineita tai kemikaaleja.
- Älä kuivaa jääkaapin sisätiloja hiustenkuivaimella. Älä poista jääkaappiin mahdollisesti muodostuneita hajuja palavien kynttilöiden avulla.
 - Seurauksena saattaa olla sähköisku tai tulipalo.
- Käytä vesisäiliössä, jääpalalokerossa ja jääpaloissa vain juomakelpoista vettä (puhdistettua tai kivennäisvettä).
 - Älä lisää säiliöön teetä, mehua tai urheilujuomia, sillä ne voivat vaurioittaa jääkaappia.
- Älä seiso laitteen päällä äläkä laita sen päälle mitään esineitä (esimerkiksi pyykkiä, palavia kynttilöitä, palavia savukkeita, astioita, kemikaaleja, metalliesineitä tms.). Tämä voi aiheuttaa sähköiskun, tulipalon, laitevikoja tai henkilövahinkoja. Älä aseta vettä sisältäviä astioita laitteen päälle.
 - Veden läikkyminen voi aiheuttaa sähköiskun tai tulipalon.



- Älä milloinkaan katso pitkään laitteen ultravioletti-LED-valoon.
 - Ultraviolettisäteet voivat rasittaa silmiä.
- Älä aseta hyllyjä ylösalaisin. Hyllyjen pysäyttimet eivät saata toimia.
 - Lasihylly voi pudotessaan aiheuttaa henkilövahinkoja.
- Pidä sormet poissa paikoista, joihin ne voivat jäädä puristuksiin. Ovien ja kaappien väliset alueet ovat tarkoituksellisesti ahtaita. Ole varovainen ovia avatessasi, jos lähistöllä on lapsia.
- Jos havaitset kaasuvuodon, älä käytä avotulta tai mitään muutakaan, mikä voi sytyttää kaasun palamaan. Tuuleta laitteen sijoitustilaa useiden minuuttien ajan.
 - Älä koske laitteeseen tai virtajohtoon.
 - Älä käytä tuuletinta.
 - Kipinät voivat aiheuttaa räjähdyksen tai tulipalon.
- Pullot tulisi pitää mahdollisimman lähekkäin, jotta ne eivät pääsisi putoamaan.
- Tämä laite on tarkoitettu vain ruoan säilyttämiseen kotikäytössä.
- Älä milloinkaan työnnä sormiasi tai mitään esineitä veden annosteluaukkoon, jääkouruun tai jääpalakoneen säiliöön.
 - Seurauksena voi olla henkilö- tai omaisuusvahinkoja.
- Älä korjaa, pura tai muuntele jääkaappia itse.
- Käytä vain tavallisia sulakkeita (kupari- tai rautalankaa yms. ei saa käyttää).
- Jos jääkaappi täytyy korjata tai asentaa uudelleen, ota yhteyttä lähimpään huoltoliikkeeseen.
 - Jos et noudata tätä ohjetta, seurauksena saattaa olla sähköisku, tulipalo, toimintahäiriö tai henkilövahinkoja.
- Jos laite haisee palaneelle tai siitä tulee savua, irrota pistoke pistorasiasta välittömästi ja ota yhteyttä lähimpään Samsung Electronicsin huoltoliikkeeseen.
 - Jos et noudata tätä ohjetta, seurauksena voi olla sähköisku tai tulipalo.

Turvallisuusohjeet

- Irrota pistoke pistorasiasta ennen jääkaapin sisävalon vaihtamista.
 - Muutoin voit saada sähköiskun.
- Jos sinulla on vaikeuksia vaihtaa muu kuin LED-valo, ota yhteyttä Samsungin huoltoon.
- Kytke pistoke tiiviisti pistorasiaan.
- Älä käytä vaurioitunutta pistoketta, virtajohtoa tai löysää pistorasiaa.
 - Seurauksena saattaa olla sähköisku tai tulipalo.

Käyttöön liittyviä muistutuksia

HUOMIO

- Älä pakasta sulanutta ruokaa uudelleen.
 - Sulatettuihin pakasteisiin muodostuu haitallisia bakteereita nopeammin kuin tuoreeseen ruokaan.
 - Toinen sulatus rikkoo soluja vielä lisää, jolloin nestettä poistuu ruoasta ja sen rakenne muuttuu.
- Älä sulata lihaa huoneenlämmössä.
 - Turvallisuus riippuu siitä, onko raakaa tuotetta käsitelty oikein.
- Älä laita lasipulloja tai hiilihapollisia juomia pakastimeen.
 - Astia saattaa jäättyä ja aiheuttaa rikkoutuessaan henkilövahinkoja.
- Käytä vain jääkaapin mukana toimitettua jääpalakonetta.
- Jos olet pitkään poissa kotoa (esimerkiksi lomalla) eikä veden- tai jääpalanannostelijaa käytetä tuona aikana, sulje vesiventtiili.
 - Muutoin vesi voi vuotaa.
- Jos jääkaappia ei käytetä pitkään aikaan (yli 3 viikkoon), tyhjennä se, poista myös jässäiliö ja irrota pistoke pistorasiasta, sulje vesiventtiili, pyyhi ylimääräinen kosteus pois laitteen sisäseinämltä ja jätä ovet auki, jottei laitteeseen muodostuisi pahaa hajua tai hometta.
- Jotta laitteen suorituskyky olisi paras mahdollinen:
 - Älä aseta ruokia liian lähelle jääkaapin takaosan ilmanvaihtoaukkoja, sillä jääkaapin sisäinen ilmanvaihto saattaa estyä.
 - Kääri ruoat oikeanlaisiin pakkauksiin tai käytä ilmatiiviitä rasioita, ennen kuin laitat ruokatavaroita jääkaappiin.
 - Kiinnitä huomiota pakastettavien ruokien enimmäissäilytysaikoihin ja viimeisiin käyttöpäiviin.

Turvallisuusohjeet

- Jääkaapin johtoa ei tarvitse irrottaa pistorasiasta, jos olet poissa alle kolme viikkoa. Jos kuitenkin olet poissa yli kolme viikkoa, poista laitteesta kaikki ruoat ja jääsäiliön jää, irrota pistoke pistorasiasta, sulje vesiventtiili, pyyhi ylimääräinen kosteus pois laitteen sisäseinämiltä ja jätä ovet auki, jottei laitteeseen muodostuisi pahaa hajua tai hometta.
- Takuu ja muutokset.
 - Samsungin takuu ei kata mitään ulkopuolisten tähän kodinkoneeseen tekemiä muutoksia eikä Samsung ole vastuussa mistään sellaisista turvallisuuteen liittyvistä ongelmista, joita ulkopuolisten tekemät muutokset voivat aiheuttaa.
- Jääkaapin sisällä olevia ilmanvaihtoaukkoja ei saa tukkia.
 - Jos jääkaapin ilmanvaihtoaukot tukitaan - erityisesti muovipussilla - kaappi saattaa viiletä liikaa. Jos viileneminen jatkuu liian kauan, vedensuodatin voi mennä rikki ja aiheuttaa vuodon.
- Käytä vain jääkaapin mukana toimitettua jääpalakonetta.
- Pyyhi laitteen sisältä pois kaikki ylimääräinen kosteus ja jätä ovet auki.
 - Muutoin laitteen sisälle voi muodostua pahaa hajua tai hometta.
- Jos jääkaappi irrotetaan sähköverkosta, on odotettava vähintään 5 minuuttia, ennen kuin se kytketään verkkoon uudelleen.
- Jos jääkaappi kastuu, irrota pistoke pistorasiasta ja ota yhteyttä lähimpään Samsung Electronicsin huoltoliikkeeseen.
- Älä kohdista lasipintoihin iskuja tai liikaa voimaa.
 - Jos lasi menee rikki, se voi aiheuttaa henkilö- ja/tai omaisuusvahinkoja.
- Täytä vesisäiliö ja jääpalalokero vain juomakelpoisella vedellä (hanavesi, kivennäisvesi tai puhdistettu vesi).
 - Älä kaada säiliöön teetä tai urheilujuomia. Tämä saattaa vaurioittaa jääkaappia.
- Varo, etteivät sormesi juutu laitteen osiin.
- Jos jääkaappi vuotaa, ota yhteyttä lähimpään huoltoliikkeeseen.
 - Vaarana voi olla sähköisku tai tulipalo.

- Älä säilytä kasviöljyä jääkaapin ovilokeroissa. Öljy saattaa jähmettyä, jolloin siitä tulee pahanmakuista ja sitä on hankala käyttää. Lisäksi avonainen pullo voi vuotaa, ja ovilokero saattaa murtua vuotaneen öljyn vaikutuksesta. Kun öljypullo on avattu, sitä pitäisi säilyttää viileässä paikassa suojassa auringonvalolta, esimerkiksi kaapissa tai ruokakomerossa.
 - Kasviöljyjä ovat oliiviöljy, maissiöljy, rypsiöljy yms.

Puhdistamiseen liittyviä muistutuksia

HUOMIO

- Älä suihkuta vettä suoraan jääkaapin sisä- tai ulkopinnoille.
 - Vaarana voi olla sähköisku tai tulipalo.
- Älä kuivaa jääkaapin sisätiloja hiustenkuivaimella.
- Älä poista jääkaappiin mahdollisesti muodostuneita hajuja palavien kynttilöiden avulla.
 - Seurauksena saattaa olla sähköisku tai tulipalo.
- Älä ruiskuta puhdistusainetta suoraan laitteen näyttöön.
 - Näyttöön painetut tekstit saattavat kuluja pois.
- Jos laitteen sisälle on päässyt jotakin sinne kuulumatonta ainetta, esimerkiksi vettä, irrota virtajohto pistorasiasta ja ota yhteyttä lähimpään huoltoliikkeeseen.
 - Jos et noudata tätä ohjetta, seurauksena saattaa olla sähköisku tai tulipalo.
- Poista lika ja pöly pistokkeen piikeistä puhtaalla, kuivalla liinalla. Älä käytä pistokkeen puhdistamiseen märkää tai kosteaa liinaa.
 - Muutoin seurauksena voi olla sähköisku tai tulipalo.
- Älä puhdista laitetta suihkuttamalla sen päälle vettä.

Turvallisuusohjeet

- Älä käytä puhdistamiseen bentseeniä, ohennusaineita, Cloroxia tai kloridia.
 - Ne voivat vaurioittaa laitteen pintaa ja aiheuttaa tulipalon.
- Älä milloinkaan työnnä sormiasi tai mitään esineitä laitteen annosteluaukkoon.
 - Seurauksena voi olla henkilö- tai omaisuusvahinkoja.
- Irrota laitteen virtajohto pistorasiasta ennen puhdistamista ja huoltoa.
 - Jos et noudata tätä ohjetta, seurauksena saattaa olla sähköisku tai tulipalo.
- Puhdista jääkaappi lämpimään veteen kastetulla puhtaalla pesusienellä tai puhdistusliinalla ja miedolla puhdistusaineella.
- Älä käytä laitteen ulkopintoihin (ovet ja runko), muoviosiin, ovi- ja sisäpintoihin ja tiivisteisiin hankaavia tai voimakkaita puhdistusaineita, kuten ikkunasuihkeita, hankausaineita, tulenarkoja nesteitä, suolahappoa, puhdistusvaahtoa, pesutiivisteitä, valkaisuaineita tai öljypitoisia puhdistusaineita.
 - Tällaiset aineet voivat vaurioittaa pintoja.
- Älä puhdista lasihyllyjä tai -suojuksia lämpimällä vedellä niiden ollessa kylmiä. Lasihyllyt ja -suojukset voivat mennä rikki äkillisten lämpötilanvaihtelujen vuoksi tai jos ne iskeytyvät johonkin tai putoavat.

Tärkeitä hävittämiseen liittyviä varoituksia

VAROITUS

- Hävitä laitteen pakkausmateriaalit ympäristöystävällisellä tavalla.
- Ennen kuin hävität laitteen, varmista, etteivät mitkään jääkaapin takana olevista putkista ole rikki.
- Jäähdytysaineena käytetään joko R-600a:ta tai R-134a:ta. Tarkista tarvittaessa laitteen takana olevasta kompressorikyltistä tai jääkaapin sisällä olevasta tyyppikilvestä, mitä jäähdytysainetta jääkaapissa käytetään. Jos jääkaappi sisältää helposti syttyvää kaasua (jäähdytysaine R-600a), pyydä turvalliset hävitysohjeet paikallisilta viranomaisilta.
- Kun hävität jääkaappia, irrota ovet sekä niiden tiivisteet ja salvat, jotta lapset tai eläimet eivät voisi jäädä loukkuun kaapin sisään. Lasten ei saa antaa leikkiä laitteella. Jos lapsi juuttuu laitteen sisään, hän voi satuttaa itsensä tai tukehtua kuoliaaksi.
 - Jos lapsi juuttuu laitteen sisään, hän voi saada vammoja tai tukehtua kuoliaaksi.
- Laitteen eristykseen on käytetty syklopentaania. Eristysmateriaalin kaasut edellyttävät erityiskäsittelyä, kun laite hävitetään. Pyydä ympäristön kannalta turvalliset hävitysohjeet paikallisilta viranomaisilta.
- Pidä kaikki pakkausmateriaalit poissa lasten ulottuvilta, sillä ne saattavat olla vaarallisia lapsille.
 - Jos lapsi laittaa pussin päähänsä, hän saattaa tukehtua.



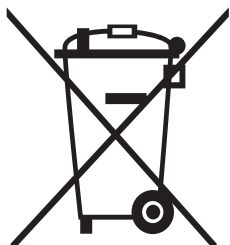
Turvallisuusohjeet

Lisävinkkejä oikeanlaiseen käyttöön

- Selvitä sähkökatkoksen sattuessa sähkölaitokselta, kuinka kauan katkos tulee kestämään.
 - Jos katkos kestää enintään tunnin tai pari, se ei tavallisesti vaikuta jääkaapin lämpötilaan. Vältä kuitenkin laitteen ovien avaamista sähkökatkoksen aikana.
 - Jos sähkökatkos kestää yli 24 tuntia, poista ja hävitä kaikki pakasteet.
- Jääkaappi saattaa toimia epävakaasti (pakasteet voivat sulaa tai pakastimen sisälämpötila nousta liikaa), jos sitä säilytetään pitkän aikaa alemmassa kuin sille tarkoitettussa lämpötilassa.
- Joidenkin ruoka-aineiden säilyttäminen jääkaapissa voi niiden ominaisuuksien vuoksi vaikuttaa haitallisesti niiden säilyvyyteen.
- Laite on jäätymätön, joten sitä ei tarvitse sulattaa erikseen. Tämä tehdään automaattisesti.
- Lämpötilan kohoaminen sulatuksen aikana vastaa ISO-vaatimuksia. Jos haluat välttää pakasteiden turhan lämpenemisen sulatuksen aikana, kääri pakasteet useampaan kerrokseen sanomalehtipaperia.
- Älä pakasta täysin sulaneita ruokia uudelleen.
- Kahden tähden osioissa tai kahdella tähtimerkillä (✳✳) merkityillä alueilla lämpötila on hieman korkeampi kuin pakastimen muissa osissa. Kahden tähden osiot tai alueet perustuvat ohjeisiin ja olosuhteisiin.



Sähkö- ja elektroniikkalaiteromua koskevat ohjeet



Tuotteen turvallinen hävittäminen (elektroniikka ja sähkölaitteet)
(Jätteiden lajittelua käyttävät maat)

Oheinen merkintä tuotteessa, lisävarusteissa tai käyttöohjeessa merkitsee, että tuotetta tai lisävarusteina toimitettavia sähkölaitteita (esim. laturia, kuulokkeita tai USB kaapelia) ei saa hävittää kotitalousjätteen mukana niiden käyttöiän päätyttyä. Virheellisestä jätteenkäsittelystä ympäristölle ja terveydelle aiheutuvien haittojen välttämiseksi tuote ja lisävarusteet on eroteltava muusta jätteestä ja kierrätettävä kestävän kehityksen mukaista uusiokäyttöä varten.

Kotikäyttäjät saavat lisätietoja tuotteen ja lisävarusteiden turvallisesta kierrätyksestä ottamalla yhteyttä tuotteen myyneeseen jälleenmyyjään tai paikalliseen ympäristöviranomaiseen.

Yrityskäyttäjien tulee ottaa yhteyttä tavarantoimittajaan ja selvittää hankintasopimuksen ehdot. Tuotetta tai sen lisävarusteita ei saa hävittää muun kaupallisen jätteen seassa.

Lisätietoja Samsungin ympäristösitoumuksista ja tuotekohtaisista lainsäädännöllisistä velvollisuuksista (esim. REACH ja WEEE tai akut) on kestävää toimintaa koskevalla sivulla sivustossamme www.samsung.com (Koskee vain Euroopassa ja Yhdistyneessä kuningaskunnassa myytäviä tuotteita)

Asentaminen

Jääkaappi on vahinkojen välttämiseksi asennettava tarkalleen näiden ohjeiden mukaisesti.

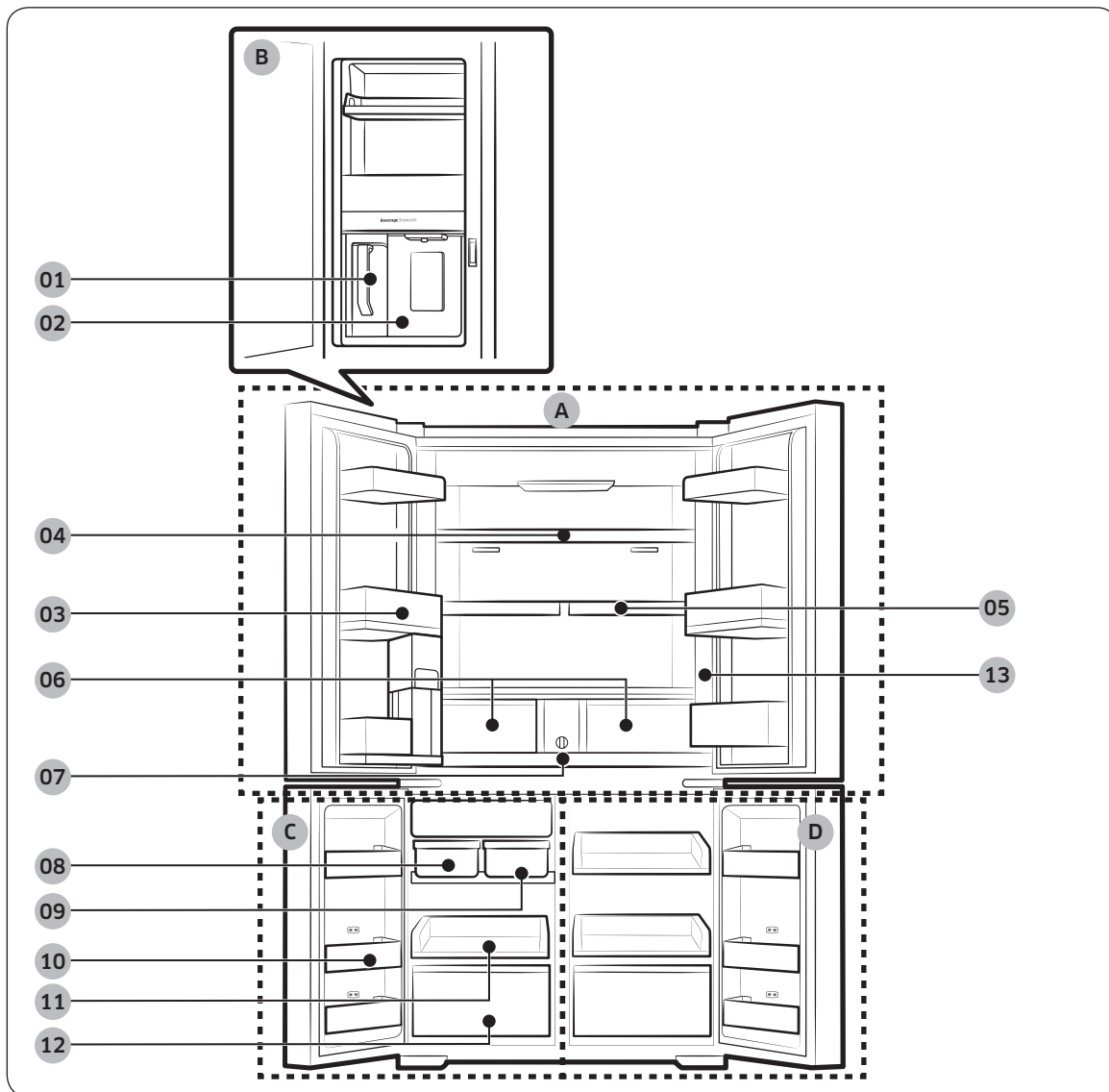
VAROITUS

- Käytä jääkaappia tässä oppaassa kuvatulla tavalla ja vain siihen tarkoitukseen, johon laite on suunniteltu.
- Huoltotyöt saa tehdä vain ammattitaitoinen asentaja.
- Hävitä laitteen pakkausmateriaalit paikallisten määräysten mukaisesti.
- Sähköiskujen välttämiseksi virtajohto on irrotettava pistorasiasta ennen huoltoa tai varaosien vaihtoa.

Jääkaapin kuvaus

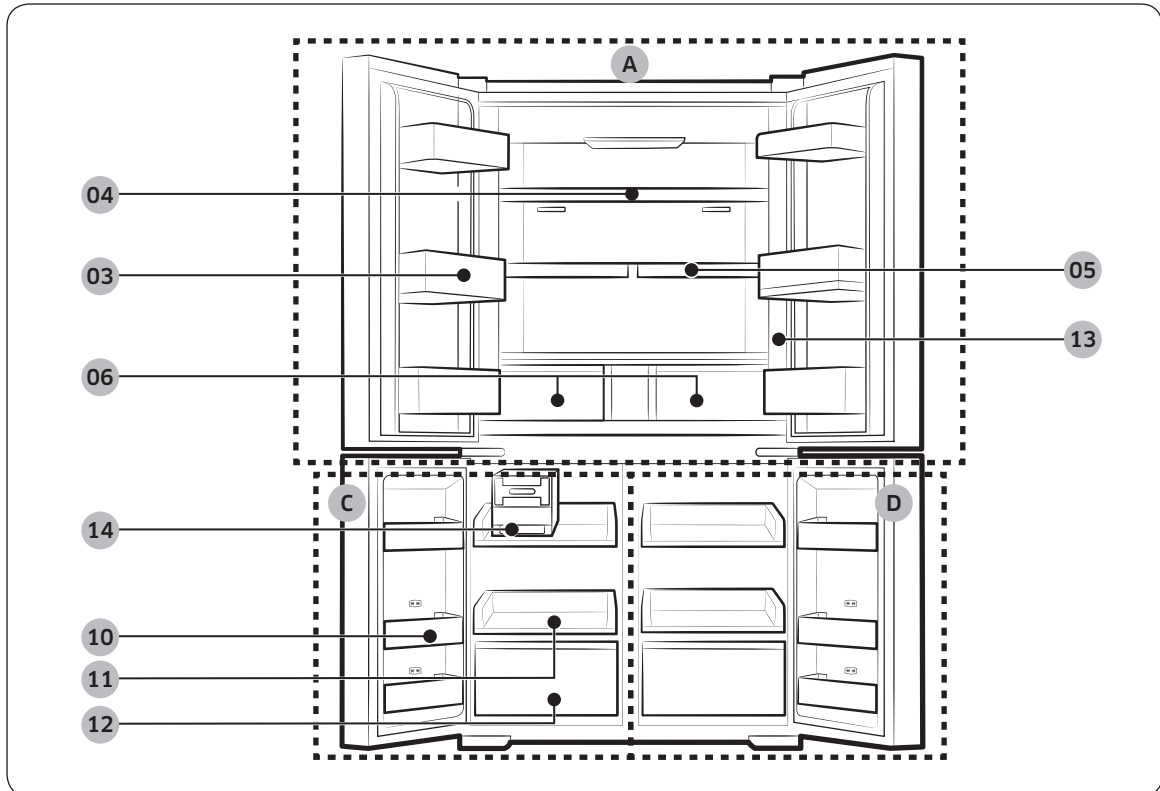
Jääkaapin mukana toimitetut osat saattavat mallista tai käyttömaasta riippuen olla erilaisia kuin tämän oppaan kuvissa.

Tyyppi A



Asentaminen

Tyyppi B



Asentaminen

-
- | | |
|---|-------------------|
| 01 Automaattinen täyttökannu * | A. Jääkaappi |
| 02 Veden annostelija ** | B. Juomakeskus ** |
| 03 Jääkaapin ovilokero | C. Pakastin |
| 04 Jääkaapin hylly | D. Kylmävalinta+ |
| 05 Helposti muunneltavan tilan hylly * | |
| 06 Joustavat hedelmä-/vihanneslaatikot * | |
| 07 Vedensuodatin * | |
| 08 Automaattinen jääpalakone - Jääkuutio *
(Jääpalakone *) | |
| 09 Automaattinen jääpalakone - Jääpalat * | |
| 10 Pakastimen ovilokero | |
| 11 Pakastimen hylly | |
| 12 Pakastelokero | |
| 13 Käyttöpaneeli | |
| 14 Käännettävä jääpalakone * | |

* Vain soveltuvissa malleissa

** Vain annostelijalla varustetuissa malleissa

 **HUOM.**

- Energiatehokkuussyistä hyllyt, lokerot ja laatikot tulee säilyttää alkuperäisillä paikoillaan.
- Kun suljet oven, varmista, että pystysuora, saranoitu osio on oikeassa asennossa, jotta muut ovet eivät naarmuuntuisi.
- Jos pystysuora, saranoitu osa on käännetty, aseta se takaisin oikeaan asentoon ja sulje sitten ovi.
- Pystysuora, saranoitu osa voi joskus kerätä kosteutta.
- Jos suljet toisen oven voimakkaasti, toinen ovi saattaa avautua.
- Jos sisäinen tai ulkoinen LED-valo on palanut, ota yhteyttä Samsungin paikalliseen huoltoliikkeeseen.

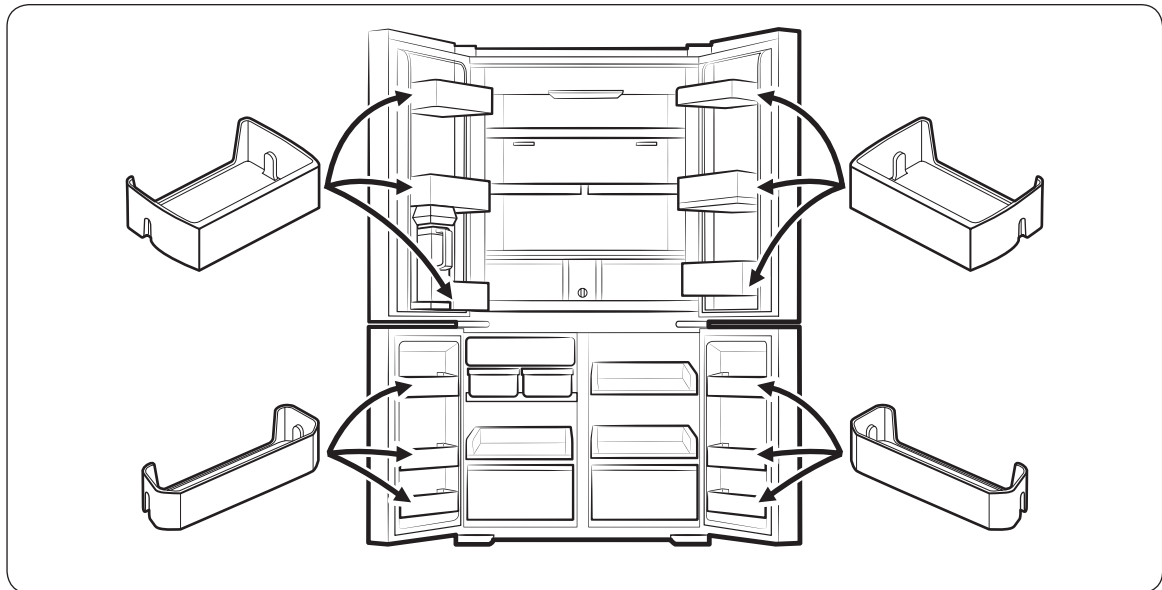
Asentaminen

Ovilokerot

Jääkaapin mukana toimitetaan erityyppisiä ja -kokoisia ovilokeroita. Jos jääkaapin ovilokerot ovat erillisissä pakkauksissa, aseta ne oikeisiin paikkoihin alla olevan kuvan mallin mukaisesti.

HUOM.

Jääkaapin mukana toimitetut osat saattavat mallista tai käyttömaasta riippuen olla erilaisia kuin tämän oppaan kuvissa.



Vaiheittainen asennus

VAIHE 1 Valitse asennuspaikka

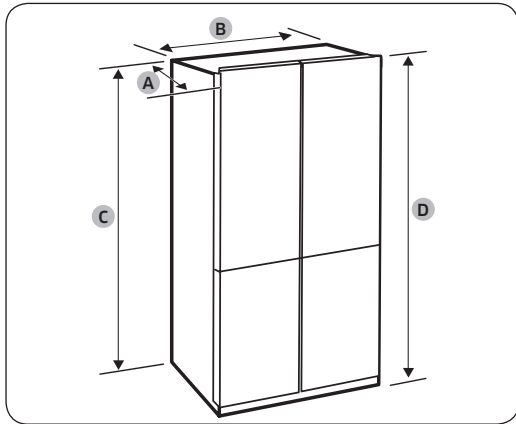
Käyttöpaikan on:

- Oltava tasainen alusta, jolla ei ole ilmanvaihtoa estäviä mattoja tai lattiapintoja.
- Oltava poissa suorasta auringonvalosta
- Oltava riittävän tilava oven avaamista ja sulkemista varten
- Oltava kaukana lämmönlähteistä
- Oltava riittävän tilava huoltotöiden suorittamiseen
- Oltava lämpötilaltaan 10-43 °C

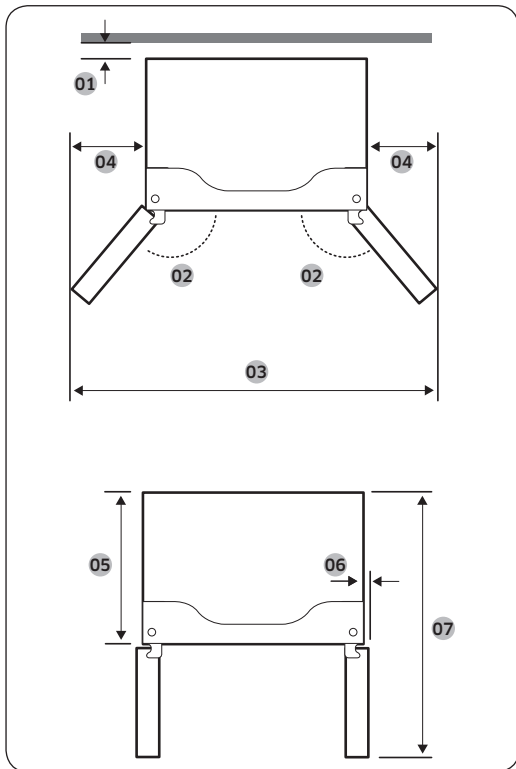
Asentaminen

Vapaa tila

Tarkista asennuksen tilavaatimukset seuraavista kuvista ja taulukoista.



Syvyys "A"	723 mm
Leveys "B"	912 mm
Korkeus "C"	1797 mm
Kokonaiskorkeus "D"	1825 mm



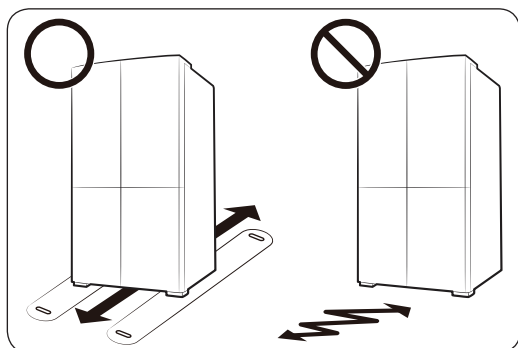
01	yli 50 mm suositellaan
02	125°
03	1472 mm
04	282 mm
05	610 mm
06	47 mm
07	1093 mm

HUOM.

Taulukoissa mainitut mitat voivat mittaus- ja pyöristystavoista riippuen poiketa hieman laitteen todellisista mitoista.

VAIHE 2 Lattia

Jos jääkaappi ei mahdu sisään ovesta, ks. Oven irrottaminen sisäänvientiä varten.



HUOM.

Jottei lattia vaurioituisi, varmista, että etuosan säätöjalat ovat yläasennossa.

- Jääkaapin asennusalustan on kestävä täyden jääkaapin paino.
- Voit suojata lattian asettamalla suuren pahvinpalan reitille, jota pitkin jääkaappi kuljetetaan lopulliselle paikalleen.
- Kun jääkaappi on lopullisella paikallaan, älä siirrä sitä, jollei se ole välttämätöntä. Tämä on tärkeää lattian suojaamiseksi. Jos jääkaappia on siirrettävä, käytä paksua paperia tai kangasta siirtoalueen suojana.

Asentaminen

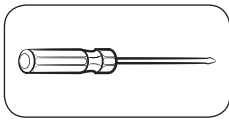
VAIHE 3 Oven irrottaminen sisäänvientiä varten

Jos jääkaappi ei mahdu sisään kotisi tai keittiön ovesta, irrota ja kiinnitä jääkaapin ovet näiden ohjeiden mukaisesti. Jos ovia ei tarvitse irrottaa, jatka asennusta sivulla 42 annettujen ohjeiden mukaisesti.

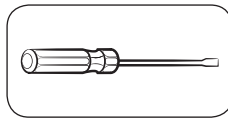
⚠ VAROITUS

Irrota jääkaapin virtajohto pistorasiasta ennen ovien irrottamista.

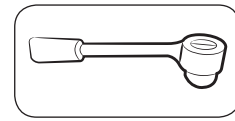
Tarvittavat työkalut (eivät sisälly toimitukseen)



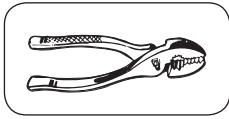
Ristipääruuvimeisseli



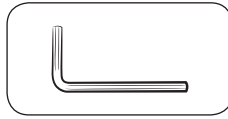
Litteäpäinen ruuvimeisseli



Hylsyavain 3/8" (10 mm)

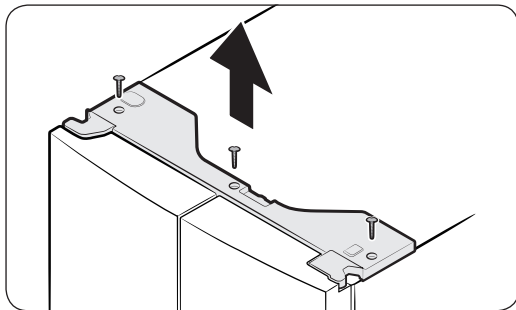


Pihdit

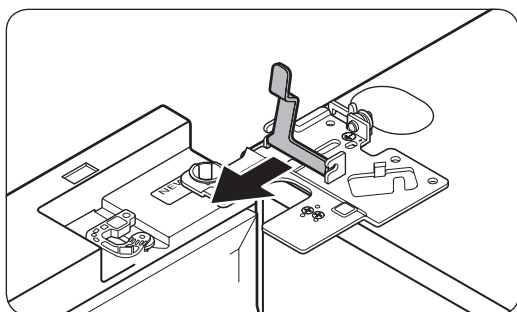
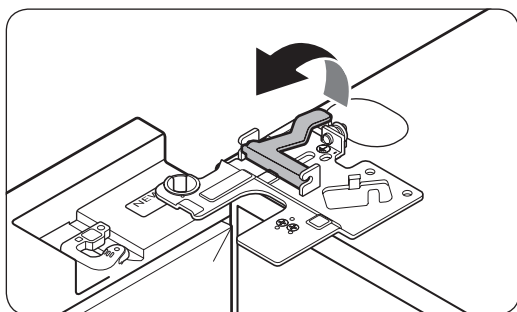
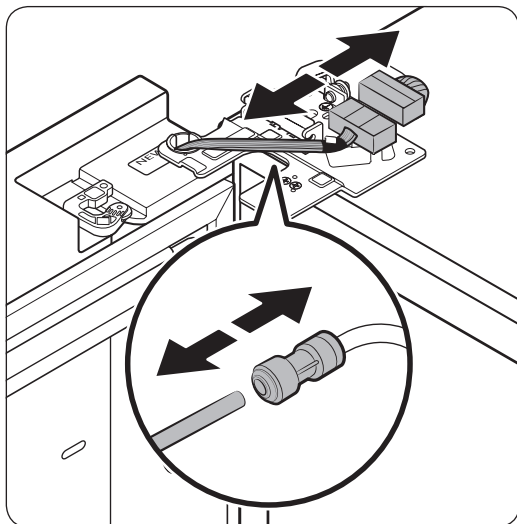


Kuusiokoloavain 1/4" (5 mm)

Jääkaapin ovien irrottaminen



1. Pidä ovi suljettuna ja irrota ruuvit (3 kpl) yläsuojuksesta ristipääruuvimeisselillä. Vedä yläsuojusta ja liittimiä ylöspäin ja poista ne.



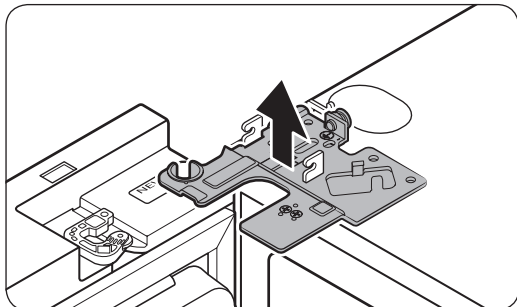
2. Irrota kaksi johtoliitintä vasemmasta ovista. Liittimien paikka vaihtelee malleittain.

⚠ HUOMIO

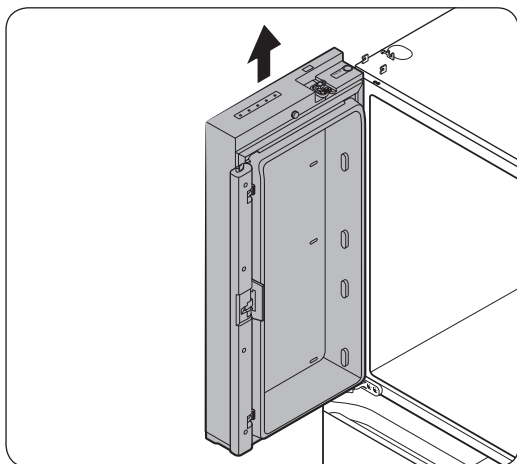
- Älä poista molempia ovia samaan aikaan. Poista yksi ovi kerrallaan. Muussa tapauksessa toinen ovista voi kaatua ja aiheuttaa fyysisiä vammoja.
 - Varmista ennen liittimien irrottamista, että jääkaappi on sammutettu.
3. Irrota vesiputki vasemman oven sovittimesta kuvan osoittamalla tavalla.
 - Tämä vaihe ei koske malleja, joissa ei ole automaattista täyttökannua ja vedenannostelijaa.
 4. Vedä kiinnikettä varovasti ylöspäin useassa vaiheessa. Älä käytä äkillistä voimaa kiinnikkeeseen, jottet satuttaisi sormiasi.

5. Irrota kiinnike vetämällä sitä ylöspäin.

Asentaminen



6. Avaa ovea 90 astetta. Kannattele ovea ja irrota yläsarana vetämällä sitä ylöspäin. Varo vaurioittamasta liittimen johtimia, kun irrotat muovisuojusta.

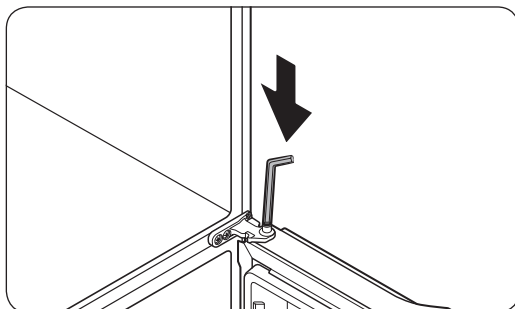
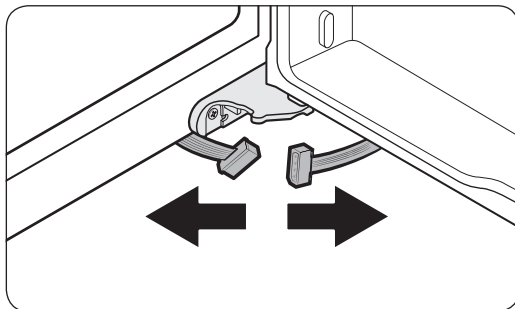
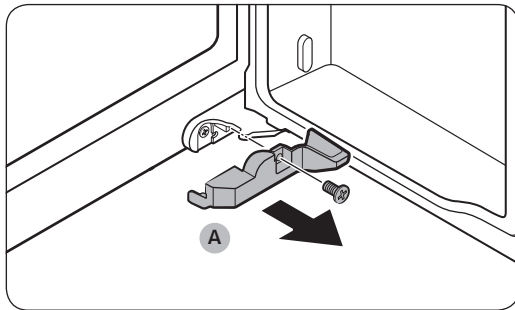


7. Irrota ovi vetämällä sitä varovasti kohtisuorassa ylöspäin. Älä käytä oveen liikaa voimaa. Ovi voi pudota ja aiheuttaa henkilövahinkoja.
8. Laske ovi tasaiselle alustalle.
9. Toista vaiheet 1-8 toiselle ovelle, lukuun ottamatta vaihetta 3. Oikeanpuoleisessa ovelle ei ole vesiletkua.
 - Vaihe 2 ei koske malleja, joissa ei ole vitriiniovea.

Pakastimen ovien irrottaminen

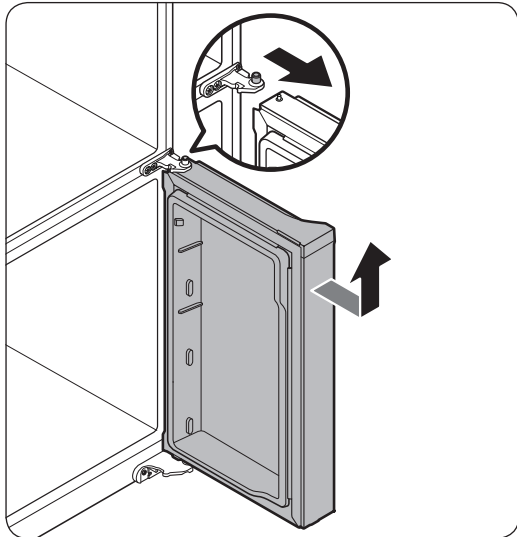
⚠ HUOMIO

- Poista jääkaapin ovet ennen pakastimen ovien poistamista.
- Ole varovainen irrottaessasi alaliittimiä.



1. Avaa pakastimen ovi.
2. Irrota **suojuksen (A)** kiinnitysruuvit ristipäärüuvimeisselillä.
 - Tämä vaihe koskee vain pakastimen oikeanpuoleista ovea (Kylmävalinta+ -ovea).
3. Irrota johtoliittimet.
 - Tämä vaihe koskee vain pakastimen oikeanpuoleista ovea (Kylmävalinta+ -ovea).
4. Paikanna saranan varsi. Pitele ovea toisella kädellä ja paina varsi alas tasapäisellä ruuvimeisselillä tai kuusiokoloavaimella. Estä oven putoaminen kannattelemalla sitä.

Asentaminen

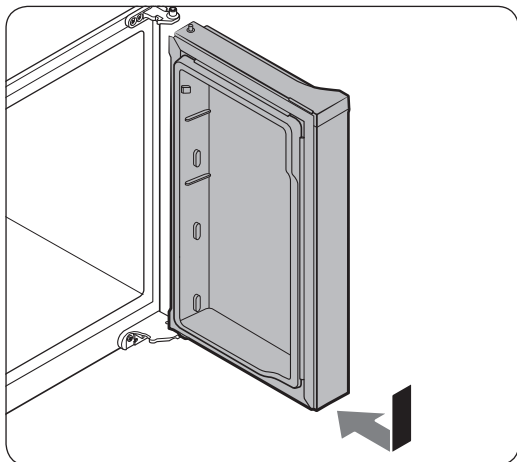


5. Estä kosketus keskisaranaan kallistamalla ovea hieman eteenpäin ja irrota ovi nostamalla sitä.
6. Toista vaiheet 1-5 toisella ovelle, lukuun ottamatta vaiheita 2 ja 3.

Pakastimen ovien kiinnittäminen takaisin paikoilleen

⚠ HUOMIO

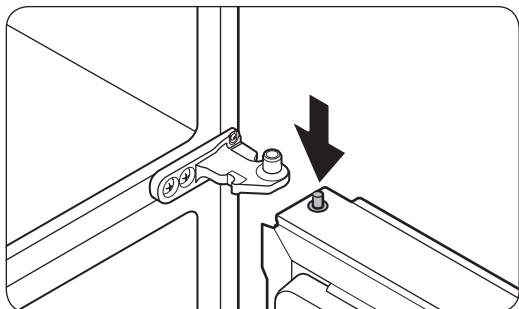
- Ennen kuin kiinnität ovet takaisin paikoilleen, varmista, että kaikki sähköliittimet on kytketty oikein.
- Pakastimen ovet on kiinnitettävä takaisin ennen jääkaapin ovea.
- Varo vaurioittamasta johtoja tai astumasta niiden päälle näiden toimenpiteiden aikana.



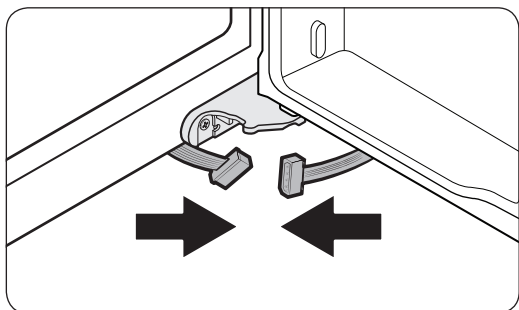
1. Asenna pakastimen ovi alasaranaan ja työnnä sitä samalla nuolen osoittamaan suuntaan.

⚠ HUOMIO

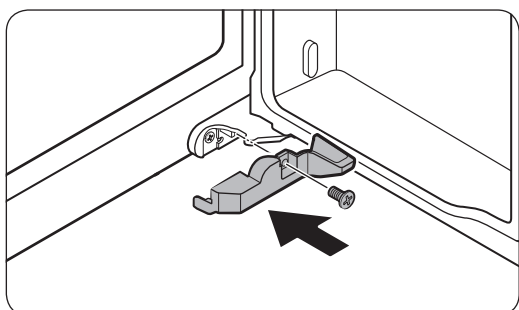
- Varo vaurioittamasta johtoja tai astumasta niiden päälle näiden toimenpiteiden aikana.



2. Paina saranan vartta alas, aseta ovi siten, että saranan varsi on varren aukon alapuolella keskisaranassa. Vapauta saranan varsi, jotta se menee varren aukkoon.



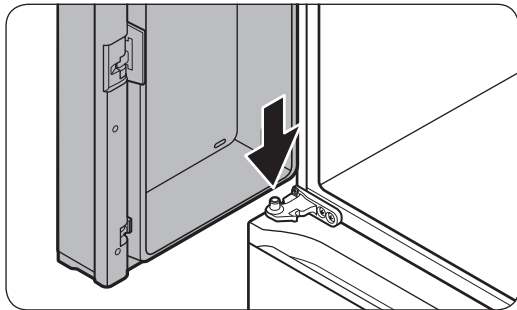
3. Pidä ovea auki ja liitä alaliittimet nuolten osoittamissa suunnissa.
 - Tämä vaihe koskee vain pakastimen oikeanpuoleista ovea (Kylmävalinta+ -ovea).



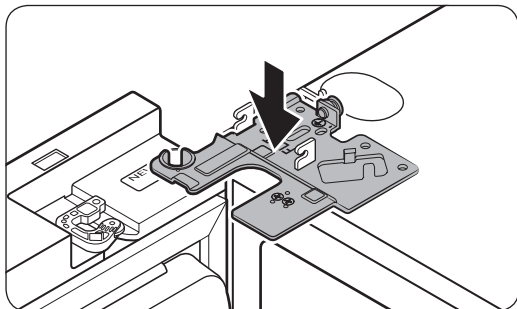
4. Kiinnitä suojus ristipäärüuvimeisselillä. Varo, ettet vaurioita liittimiä tai astu niiden päälle.
 - Tämä vaihe koskee vain pakastimen oikeanpuoleista ovea (Kylmävalinta+ -ovea).
5. Toista vaiheet 1-5 toisella ovelle, lukuun ottamatta vaihteita 3 ja 4.

Asentaminen

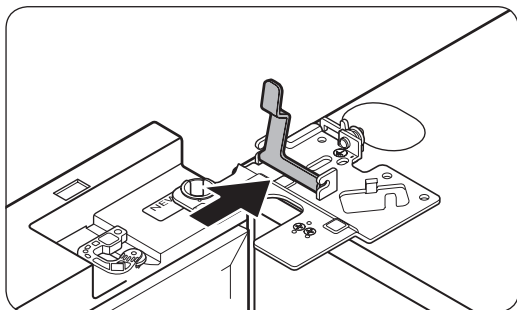
Jääkaapin ovien kiinnittäminen takaisin paikalleen



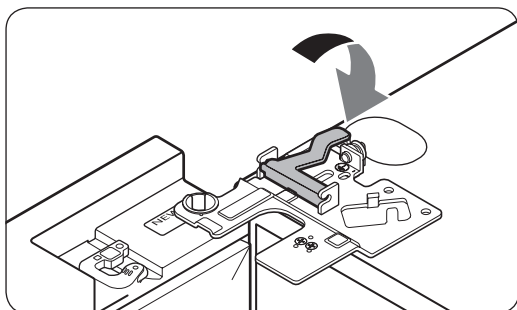
1. Pitele ovea auki yli 90 asteen verran, aseta keskisaranan varsi oven alaosaan aukkoon.



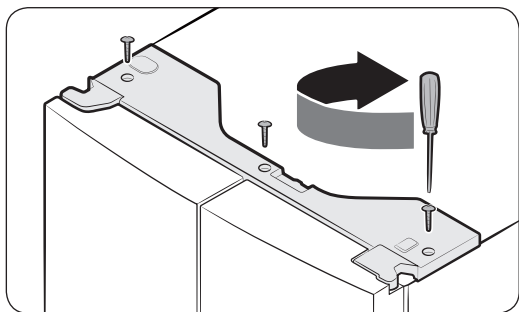
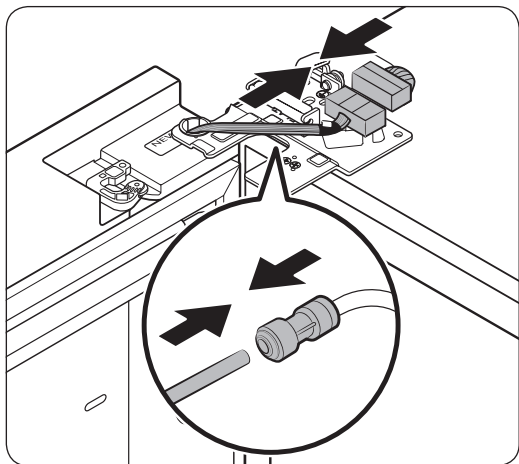
2. Aseta yläsarana paikoilleen jääkaapin yläosassa ja aseta saranan varsi oven yläaukkoon. Varmista, että oven johdot kulkevat aukon läpi saranan varressa.



3. Aseta kiinnike nuolen osoittamaan suuntaan.



4. Vedä kiinnikettä taaksepäin kuvan osoittamalla tavalla.



5. Liitä johtoliittimet.

⚠ HUOMIO

- Varmista, että johtoliittimet on liitetty oikein. Muutoin näyttö ei toimi.

6. Kiinnitä vesiletku.

- Tämä vaihe ei koske malleja, joissa ei ole automaattista täyttökannua ja vedenannostelijaa.

⚠ HUOMIO

- Estä vesivuodot varmistamalla, että punaiset kiinnikkeet kiristävät sovitinta kunnolla.
- Pidä kiinnikkeet poissa lasten ulottuvilta.

7. Toista vaiheet 1-5 toiselle ovelle.

- Vaihe 5 ei koske malleja, joissa ei ole vitriiniovea.

8. Liitä yläsuojuksen etuosa ensin ja paina suojusta alas paikalleen. Kiristä sen jälkeen ruuvit (3 kpl).

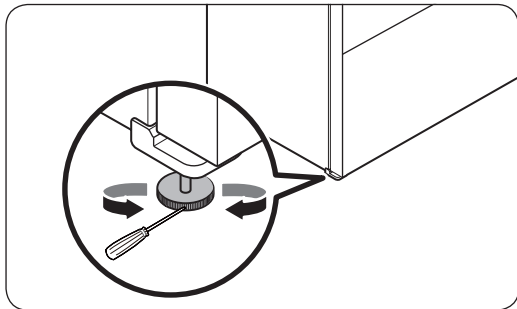
Asentaminen

VAIHE 4 Jääkaapin tasapainottaminen

HUOMIO

- Kun jääkaappi on asennettu, se on tasapainotettava tasaiselle, kestäväälle lattialle. Jos jääkaappia ei tasapainoteta, se voi vaurioitua tai aiheuttaa henkilövahinkoja.
- Jääkaapin on oltava tyhjä tasapainottamisen aikana. Varmista, ettei jääkaapin sisällä ole ruokaa.
- Säädä etuosa turvallisuussyistä hieman takaosaa korkeammalle.

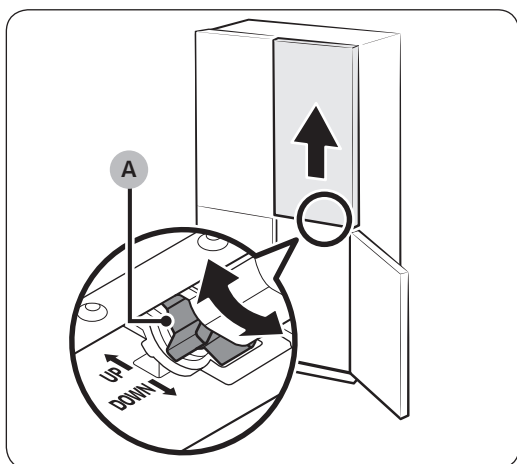
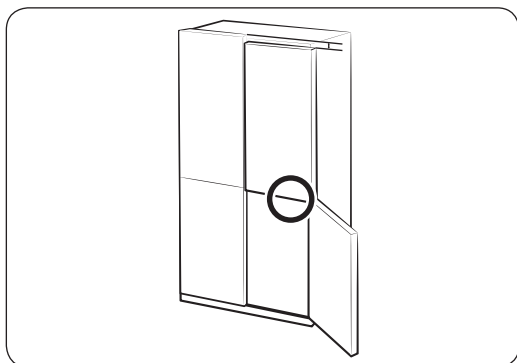
Tasapainota jääkaappi etujaloissa olevien erikoisruuvien (säätimien) avulla. Käännä säätimiä litteäpäisellä ruuvimeisselillä.



- Vasemman puolen korkeuden säätäminen: Aseta litteäpäinen ruuvimeisseli jääkaapin vasemmanpuoleisen etujalan säätimeen. Voit nostaa vasenta puolta kääntämällä säädintä myötäpäivään tai laskea sitä kääntämällä säädintä vastapäivään.
- Jääkaapin oikean puolen korkeuden säätäminen: Aseta litteäpäinen ruuvimeisseli jääkaapin oikean puolen etujalan säätimeen. Voit nostaa oikeaa puolta kääntämällä säädintä myötäpäivään tai laskea sitä kääntämällä säädintä vastapäivään.

VAIHE 5 Oven korkeuden säätäminen

Korkeuden säätäminen korkeusvivulla (vain soveltuivissa malleissa)

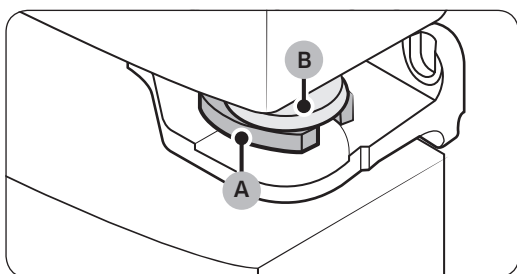
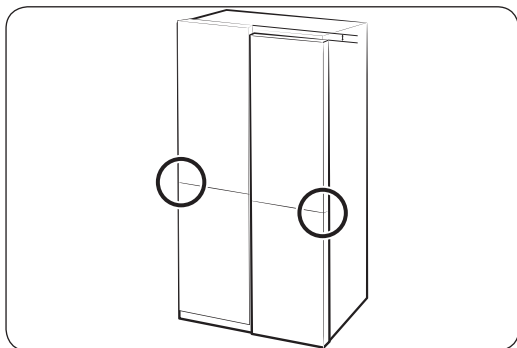
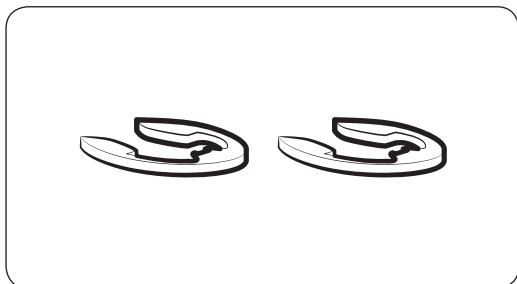


- Varmista ennen oven korkeuden kohdistamista, että jääkaappi on tasapainossa. Käytä säätöjalkoja tähän tarkoitukseen.
- Voit käyttää jääkaapin oikeanpuoleisen oven alaosassa sijaitsevaa korkeusvipua. Avaa jääkaapin oikeanpuoleinen ovi molempien jääkaapin ovien ollessa suljettuina ja käytä vipua oven korkeuden säätöön.
- Käännä **korkeusvipua (A)**, kunnes ovet on kohdistettu ylhäältä. Käännä vipua YLÖS (merkinnän mukaan) nostaaksesi oikeanpuoleista ovea ja käännä sitä ALAS (merkinnän mukaan) laskeaksesi ovea.
- Nosta jääkaapin ovea kevyesti helpottaaksesi kohdistamista. Enimmäissäätökorkeus on 3 mm.
 - Vipua ei käännä enimmäisrajan yli. Se saattaa pitää ääntä, jos sitä käännetään liian pitkälle.
 - Liiallinen korkeus voi häiritä jääkaapin oven yläsaranan suojusta.
- Jos säädät ovien korkeutta ovilokeroiden ollessa tyhjiä, ja laitat sen jälkeen tuotteita niihin, korkeudet saattavat erota jälleen toisistaan. Jos näin käy, noudata edellä olevia vaiheita kohdistaksesi ovet uudelleen.

Asentaminen

Korkeuden säätäminen lukkorengailla

Malleissa, joissa on korkeusvipu jääkaapin oikeanpuoleisessa ovesa, käytä lukkorengaita vain, jos et voi kohdistaa ovia korkeusvivulla.



HUOM.

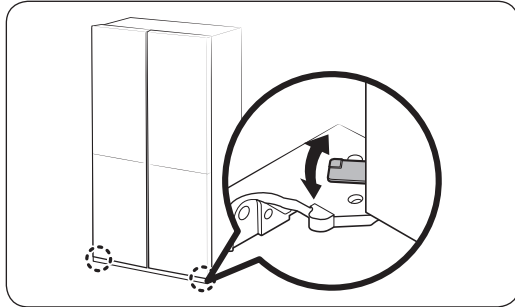
Oven korkeutta voi säätää laitteen mukana toimitetuilla lukkorengailla, joita on 4 eri kokoa (1 mm, 1,5 mm, 2 mm ja 2,5 mm).

1. Tarkista ovien korkeusero, nosta sitten alempana olevaa ovea ja kannattele sitä.
2. Aseta sopivankokoinen lukkorengas (A) oven läpivientisuojaus (B) ja saranan väliin kuvan osoittamalla tavalla.

HUOMIO

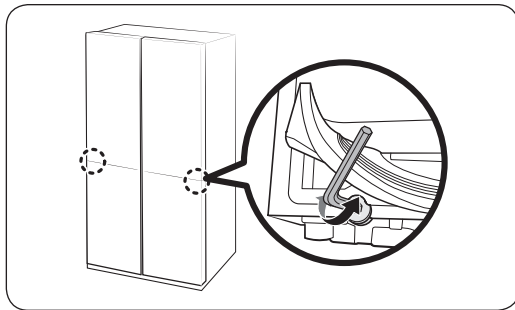
- Käytä vain yhtä lukkorengasta. Jos käytät kahta tai useampaa lukkorengasta, ne voivat luiskahtaa pois paikoiltaan tai hankautua toisiinsa.
- Pidä lukkorengaat poissa lasten ulottuvilta ja säilytä ne myöhempää käyttöä varten.
- Älä korota ovea liikaa. Ovi voi osua yläsuojukseen ja vahingoittaa sitä.

Pakastimen oven korkeuden säätäminen (vain soveltuviissa malleissa)



- Varmista ennen oven korkeuden kohdistamista, että jääkaappi on tasapainossa. Käytä säätöjalkoja tähän tarkoitukseen.
- Voit säätää pakastimen kummankin oven korkeutta alasaranassa olevan vivun avulla.
- Avaa ovi, nosta sitä hieman ja säädä sitten korkeutta kääntämällä vipua vasemmalle tai oikealle.

Jääkaapin ovien ja jääkaapin pääyksikön välisen raon säätäminen (vain soveltuviissa malleissa)



- Voit säätää jääkaapin kummankin oven ja jääkaapin pääyksikön välistä rakoa jääkaappipuolen alaosassa olevalla säätöpultilla.
- Nosta oven tiivistettä ja etsi säätöpultti tiivisteestä alta. Säädä rakoa 4 mm:n kuusiokoloavaimella.

⚠ HUOMIO

Kiinnitä tiiviste tiukasti. Muuten jääkaapin kylmä ilma voi vuotaa.

Asentaminen

VAIHE 6 Kytke vedenotto (vain soveltuvissa malleissa)

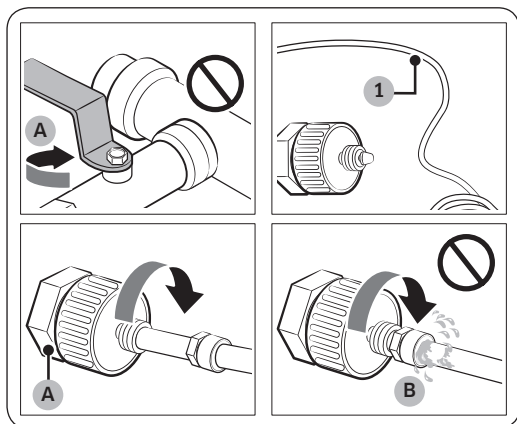
⚠ HUOMIO

- Laitteen mukana tulevia uusia letkuja tulee käyttää laitteen kanssa vanhojen letkujen sijaan.
- Vesiliitännät saa tehdä vain ammattitaitoinen asentaja.
- Jääkaapin takuu ei kata vesiliitännän asennusta. Vesiliitäntä asennetaan omalla kustannuksellasi, paitsi jos asennus sisältyy jälleenmyyntihintaan.
- Samsung ei vastaa vesiliitännän asennuksesta. Jos vesiliitäntä vuotaa, ota yhteyttä sen asentajaan.

Kylmävesiputken kytkeminen vedensuodattimen letkuun

⚠ HUOMIO

- Varmista, että vedensuodattimen letku kytketään juomakelpoista kylmää vettä käyttävään putkeen. Jos letku kytketään kuumavesiputkeen, puhdistin saattaa toimia väärin.

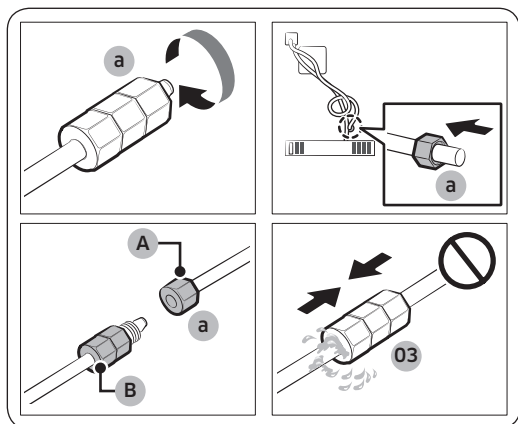


A. Sulje päävedensyöttö

B. Ei rakoa

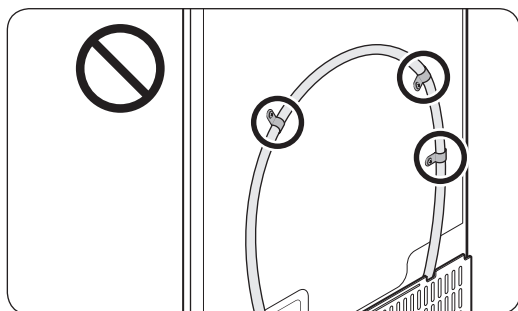
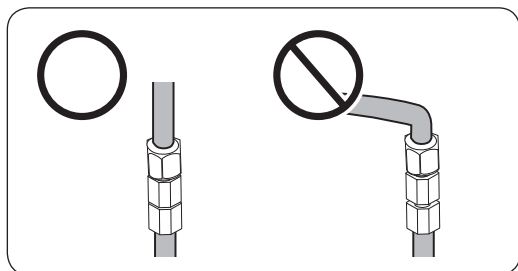
1. Sulje vedensyöttö pääventtiilistä.
2. Paikanna juomakelpoisen kylmävesiliitännän putki (1).
3. Tee liitäntä vesiputken vesiliitännän asennusohjeiden mukaisesti.
4. Kun liitäntä on tehty, avaa vedensyötön pääventtiili ja valuta noin 3 litraa vettä. Tämän tarkoituksena on puhdistaa putki.

Vedensuodattimen letkun kytkeminen vesiliitännään



A. Laitteen vesiputki

B. Pakkauksen vesiputki



Vesiliitännän korjaaminen

⚠ HUOMIO

Vesiliitännän saa korjata vain pätevä ammattilainen. Jos vuotoja esiintyy, ota yhteyttä lähimpään Samsungin huoltoon tai vesiliitännän asentajaan.

1. Löysää ja irrota jääkaapin vesiputken **puristusmutteri (a)** ja aseta se vedensuodattimen letkuun.
2. Kiinnitä vedensuodattimen letku ja vesiputki toisiinsa kiristämällä **puristusmutteri (a)**.
3. Avaa vedensyötön pääventtiili ja varmista, että vuotoja ei esiinny.
4. Jos vuotoja ei ole, laske noin 3 litraa vettä ennen jääkaapin käytön aloittamista, jotta vedensuodatusjärjestelmässä olevat epäpuhtaudet huuhtoutuisivat pois.

📖 HUOM.

Jos jääkaappi on siirrettävä uuteen paikkaan **vesiliitännän** kytkennän jälkeen, varmista, että liitännän liitoskohta pysyy suorassa.

⚠ HUOMIO

Älä kiinnitä vedensuodatinta mihinkään jääkaapin osaan. Tämä saattaa vaurioittaa jääkaappia.

Asentaminen

VAIHE 7 Käyttöönotto

Seuraavien vaiheiden jälkeen jääkaapin tulisi olla täydessä toimintakunnossa.

1. Käynnistä jääkaappi kiinnittämällä virtajohto pistorasiaan.
2. Avaa ovi ja varmista, että sisävalo syttyy.
3. Aseta lämpötila kylmimpään asetukseen ja odota noin tunti. Pakastin huurtuu hieman, ja moottorin tulisi käydä tasaisesti.
4. Odota, kunnes jääkaappi on asetetussa lämpötilassa. Nyt jääkaappi on käyttövalmis.

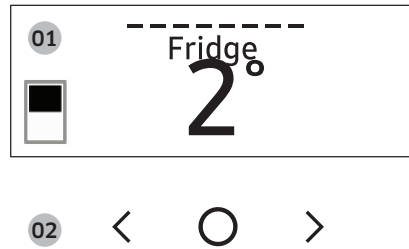
VAIHE 8 Lopputarkastus

Kun asennus on tehty, varmista seuraavat:

- Jääkaapin johto on kiinnitetty pistorasiaan ja maadoitus on tehty oikein.
- Jääkaappi on asennettu tasaiselle, suoralle alustalle riittävän etäälle seinästä ja asennuskalusteista.
- Jääkaappi on suorassa ja vankasti lattiaa vasten.
- Oven voi avata ja sulkea esteettä, ja sisävalo syttyy automaattisesti, kun ovi avataan.

Toiminnot

Käyttöpaneeli



01 Näyttö	Näyttää valikon, asetukset ja muuta tietoa.
02 Painikkeet	<ul style="list-style-type: none">• Kun näyttö on sammuneena, napauta mitä tahansa painiketta herättääksesi sen.• Napauta < tai > navigoidaksesi vasemmalle ja oikealle.• Napauta ○ vahvistaaksesi valintasi.• Napauta ja pidä painettuna ○ siirtyäksesi AP-tilaan. (Katso lisätietoja "SmartThings > Aloittaminen" -osion sivulta 54.)

HUOM.

- Ohjauspaneeli on suunniteltu pysymään piilossa, kun jääkaappi ei ole käytössä. Se aktivoituu ja syttyy, kun avaat oven tai napautat painikkeita.
- Jos ovi on auki 5 minuuttia, sisävalo vilkkuu 5 sekuntia ja sammuu sitten. Näin ilmoitetaan kuuroille ja kuulovammaisille käyttäjille, että laitteen ovi on auki. Tämä on osa laitteen normaalia toimintaa.
- Jos muutat paneelissa näytettyä lämpötilaa, paneeli näyttää jääkaapin todellisen sisälämpötilan, kunnes se vastaa asetettua lämpötilaa. Sen jälkeen paneeli näyttää juuri asettamasi lämpötilan. Huomaa, että uuden lämpötilan saavuttamiseen kuluu aikaa. Tämä on normaalia. Tänä aikana sinun ei tarvitse asettaa lämpötilaa uudelleen.



Käyttöpaneelin käyttäminen

1. Napauta mitä tahansa painiketta (<, ○ tai >) herättääksesi näytön.
2. Napauta < tai > valitaksesi haluamasi valikon, ja napauta sitten ○ vahvistaaksesi.
3. Napauta < tai > valitaksesi haluamasi asetuksen, ja napauta sitten ○ vahvistaaksesi.
 - Saat lisätietoja käytettävissä olevista asetuksista osiosta **Valikkokuvaukset**.

Toiminnot

Valikkokuvaukset

Fridge (Jääkaappi)	<ul style="list-style-type: none">• Voit säätää jääkaapin lämpötilaksi 1-7 °C tai asettaa Tehojäähdytys -toiminnon.• Tehojäähdytys nopeuttaa jäähdytystä käyttämällä suurinta puhallinnopeutta. Jääkaappi käy täydellä puhallinnopeudella kaksi ja puoli tuntia ja palaa sen jälkeen takaisin aiempaan lämpötilaansa.
Freezer (Pakastin)	<ul style="list-style-type: none">• Voit säätää pakastimen lämpötilaksi -23 - -15 °C tai asettaa Tehopakastus -toiminnon.• Tehopakastus nopeuttaa pakastusta käyttämällä suurinta puhallinnopeutta. Pakastin käy täydellä puhallinnopeudella 50 tuntia ja palaa sen jälkeen aiempaan lämpötilaansa. Jos haluat pakastaa suuren määrän ruokaa, ota Tehopakastus käyttöön vähintään 20 tuntia ennen pakastamista.
Cool Select+ (Kylmävalinta+)	<ul style="list-style-type: none">• Voit säätää Kylmävalinta+ -tilan jossakin seuraavista tiloista.<ul style="list-style-type: none">- Freeze (Pakastus): Asettaa lämpötilan samaksi kuin pakastimen lämpötila.- Soft Freeze (Kevyt pakastus): Lämpötilaksi asetetaan -5 °C.- Meat/Fish (Liha/kala): Lämpötilaksi asetetaan -1 °C.- Fruit/Veggies (Hedelmät/vihannekset): Lämpötilaksi asetetaan 2 °C.- Beverage (Juomat): Lämpötilaksi asetetaan 4 °C. <p>⚠ HUOMIO</p> <ul style="list-style-type: none">• Valitse Kylmävalinta+ -tila täällä säilytettävän ruoan mukaan.• Älä säilytä lihaa tai ruokaa Kylmävalinta+ -vaihtoehdolla Hedelmät/vihannekset- tai Viini -tilassa. Liha tai ruoka voi pilaantua.• Älä säilytä lasipulloja Kylmävalinta+ -vaihtoehdolla Pakastus- tai Kevyt pakastus -tilassa. Ne saattavat mennä rikki ja aiheuttaa henkilövahinkoja.

<p>Flex Crisper (Joustava hedelmä-/vihanneslaatikko) *</p>	<ul style="list-style-type: none"> • Voit säätää Joustava hedelmä-/vihanneslaatikko -tilan jossakin seuraavista tiloista. <ul style="list-style-type: none"> - Fridge (Jääkaappi): Asettaa lämpötilan samaksi kuin jääkaapin lämpötila. - Meat/Fish (Liha/kala): Tässä tilassa liha ja kalat pysyvät tuoreina. (Suosittelemme säätämään jääkaapin lämpötilaksi alle 3 °C, jotta liha ja kala säilyy tuoreempuna Joustava hedelmä-/vihanneslaatikko -toiminnossa) <p> HUOM. Liha ja kala voidaan säilyttää lihalaatikossa 3-5 päivää (lukuun ottamatta joitakin poikkeuksia, kuten jauheliha, jota saa säilyttää vain yhdestä kahteen päivää). Säilytä lihat pakastimessa, jos haluat säilyttää kauemmin kuin 5 päivää.</p>
<p>AutoFill Pitcher (Automaattinen täyttökannu) *</p>	<ul style="list-style-type: none"> • Voit säätää Automaattinen täyttökannu -tilan joksikin seuraavista tiloista. <ul style="list-style-type: none"> - On (Päällä): Aseta täyttääksesi vesikannun automaattisesti. - Off (Pois): Aseta ottaaksesi toiminnon pois käytöstä. <p> HUOM. Voit tehdä haudutettua teetä tai vettä laittamalla teetä tai hedelmiä hauduttimeen. Jos haluat pitää haudutetun veden pitoisuuden alkuperäisenä, ota Automaattinen täyttökannu -toiminto pois käytöstä. (Katso lisätietoja Vesikannu (Automaattinen täyttökannu) (vain soveltuvissa malleissa) -osiesta sivulta 56.)</p>
<p>Cubed Ice (Jääkuutio) * (Jääpalakone *)</p>	<p>Voit käynnistää tai pysäyttää jääkuutioiden tekemisen.</p>
<p>Ice Bites (Jääpalat) *</p>	<p>Voit käynnistää tai pysäyttää jääpalojen tekemisen.</p>

Toiminnot

<p>More Options (Lisää asetuksia)</p>	<p>Voit muuttaa seuraavien toimintojen asetuksia. Napauta < tai > valitaksesi valikon, ja napauta sitten ○ vahvistaaksesi.</p> <p>Filter Reset (Suodattimen nollaus) *: Kun näytölle tulee suodattimenvaihtoviesti, valitse tämä valikko ja vaihda suodatin näytön ohjeiden mukaan.</p> <p>Temp. Unit (Lämpötila Yksikkö): Voit säätää lämpötila-asteikoksi Celsius- tai Fahrenheit-asteikon.</p> <p>Door Alarm (Ovihälytys): Voit ottaa ovihälytyksen käyttöön tai pois käytöstä.</p> <p>Wi-Fi Connect (Wifi-yhteys): Voit ottaa Wifi-yhteyden käyttöön tai pois käytöstä. Kytke se päälle hallitaksesi ja valvoaksesi jääkaappia SmartThings-sovelluksella. (Lisätietoja SmartThings-sovelluksesta on SmartThings -osion sivulla 53.)</p>
---------------------------------------	--

* Vain soveltuville malleille.

 **HUOM.**

Tehojäähdytys ja Tehopakastus kuluttavat tavallista enemmän sähköä.

SmartThings

Asentaminen

Etsi SmartThings-sovellus Google Play Store-, Galaxy Apps- tai Apple App Store -sovelluskaupasta. Lataa ja asenna älylaitteille tarkoitettu, Samsung Electronicsin toimittama SmartThings-sovellus.

HUOM.

- SmartThings-sovellus ei ole saatavissa joillekin tableteille, iPadeille ja älypuhelimille.
 - Tukee [Android] OS 8.0 tai uudempia. (vähintään 2 GB RAM-muistia)
 - Tukee [iOS] 12.0 tai uudempia/iPhone 6 tai uudempia.
- SmartThings-sovellusta voidaan muuttaa sen toiminnan parantamiseksi, tai valmistaja saattaa lopettaa sen tukemisen ilman erillistä ilmoitusta. Lisäksi tulevat sovellus- tai toimintopäivitykset voivat päättyä käytettävyy- ja turvallisuussyistä, vaikka päivityksiä tuetaan tällä hetkellä käyttöjärjestelmässäsi.
- Suositeltuja salausjärjestelmiä ovat WPA/TKIP ja WPA2/AES. Uudempia tai standardoimattomia Wi-Fi-todennusprotokollia ei tueta.
- Ympäröivä langattomien yhteyksien ympäristö voi vaikuttaa langattomiin verkkoihin.
- Jos internetpalveluntarjoajasi on rekisteröinyt PC:si tai modeemisi MAC-osoitteen tunnistamista varten, Samsung Smart -jääkaappisi ei välttämättä saa yhteyttä internetiin. Jos näin käy, pyydä teknistä tukea internetpalveluntarjoajaltasi.
- Verkkojärjestelmäsi palomuuriasetukset voivat estää Samsung Smart -jääkaappia yhdistämästä internetiin. Pyydä teknistä tukea internetpalveluntarjoajaltasi. Jos ongelma jatkuu, ota yhteyttä paikalliseen Samsungin huoltoon tai jälleenmyyjään.
- Tee langattoman tukiaseman asetukset sen (reitittimen) käyttöoppaan ohjeiden mukaisesti.
- Samsung Smart -jääkaapit tukevat 2,4 GHz:n Wi-Fi-yhteyden IEEE 802.11 b/g/n- ja Soft-AP-protokollia. (Suosittelemme IEEE 802.11 n:ää.)
- Valtuuttamattomat langattomat Wi-Fi-reitittimet eivät välttämättä yhdistä Samsung Smart -jääkaappeihin.

Toiminnot

Samsung-tili

Sinun on rekisteröitävä Samsung-tilisi voidaksesi käyttää sovellusta. Jos sinulla ei ole Samsung-tiliä, noudata sovelluksen näytöllä annettuja ohjeita ja luo ilmainen Samsung-tili.

Aloittaminen

Käynnistä yhdistettävä laite, avaa SmartThings-sovellus puhelimesiasi ja noudata alla olevia ohjeita.

Jos esiin ilmestyy viesti-ikkuna, jossa ilmoitetaan uuden laitteen löytymisestä, napauta kohtaa **ADD NOW (LISÄÄ NYT)**.

Jos viesti-ikkuna ei avaudu, napauta **+**-painiketta ja valitse yhdistettävä laite käytettävissä olevien laitteiden luettelosta.

Jos laitteesi ei ole käytettävissä olevien laitteiden luettelossa, napauta kohtaa **Supported Devices (Tuetut laitteet)** ja valitse laitteen tyyppi (Jääkaappi) ja malli.

Tee laitteen asetukset sovelluksessa annettujen ohjeiden mukaisesti. Kun asetukset on tehty, jääkaappisi näytetään "korttina" **Devices (Laitteet)** -näytössä.

Jääkaappisovellus

Integroitu säädin

Voit valvoa ja hallita jääkaappia sekä kotona että kodin ulkopuolella.

- Napauta SmartThings-koontinäytössä näytettyä jääkaappikuvaketta tai koontinäytön alaosassa olevaa Laitteet-kuvaketta, ja avaa jääkaappisivu napauttamalla jääkaapin "korttia".
- Tarkista jääkaappiin toiminta tai siihen liittyvät ilmoitukset ja muuta valintoja tai asetuksia tarvittaessa.



HUOM.

Jääkaapin jotkin valinnat tai asetukset eivät välttämättä ole käytettävissä kaukosäätimessä.

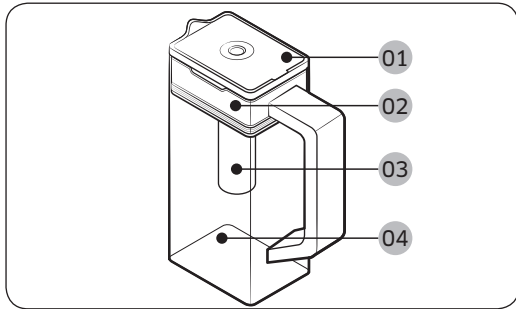
Kategoria	Kohde	Kuvaus
Valvonta	Jääkaapin lämpötila	Näyttää jääkaapin halutun lämpötila-asetuksen.
	Pakastimen lämpötila	Näyttää pakastimen halutun lämpötilan.
	Kylmävalinta+ -asetukset	Näyttää Kylmävalinta+ -tilan asetukset.
	Diagnoosi	Havaitsee jääkaapin epätavallisen toiminnan.
	Energiaseuranta	Tarkistaa jääkaapin sähkönkulutuksen viimeisen 180 vuorokauden ajalta.
Toiminnot	Jäänvalmistus	Voit ottaa jäänvalmistustoiminnon käyttöön tai pois käytöstä ja tarkistaa toiminnon nykyiset asetukset. Voit myös tarkistaa jäänvalmistuksen tilan ja edistymisen.
	Tehojäähdytys	Voit ottaa Tehojäähdytys -toiminnon käyttöön tai pois käytöstä ja tarkistaa nykyiset asetukset.
	Tehopakastus	Voit ottaa Tehopakastus -toiminnon käyttöön tai pois käytöstä ja tarkistaa nykyiset asetukset.
	Jääkaapin lämpötila	Voit asettaa jääkaapin haluamaasi lämpötilaan.
	Pakastimen lämpötila	Voit asettaa pakastimen haluamaasi lämpötilaan.
	Kylmävalinta+ -asetukset	Voit asettaa haluamasi Kylmävalinta+ -tilan.
	Hälytykset	Epätavallisen korkea lämpötila
Oven avaaminen		Tämä hälytys käynnistyy, jos jääkaapin ovi, pakastelokero tai Kylmävalinta+ -lokero on auki tietyn aikaa.
Automaattisen täyttökannun ylivuoto		Jos Automaattinen täyttökannu -toiminto havaitsee ylivuodon, se käynnistää hälytyksen, joka ilmoittaa ylivuototilan.
Vedensuodattimen vaihtaminen		Tämä hälytys muistuttaa, että vedensuodatin täytyy vaihtaa.

Toiminnot

Erikoisominaisuudet

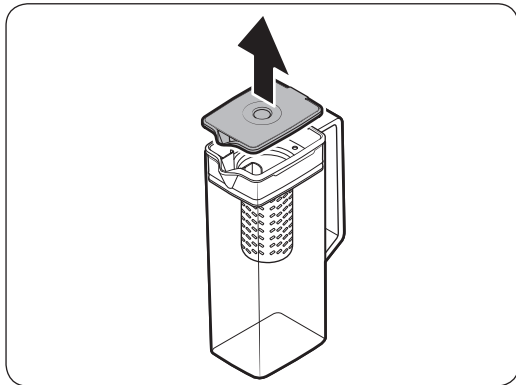
Vesikannu (Automaattinen täyttökannu) (vain soveltuviissa malleissa)

Kylmä puhdistettu vesi on aina valmiina Automaattinen täyttökannu -toiminnossa. Voit tehdä monenlaista vettä laittamalla teetä tai hedelmiä hauduttimeen.



- 01 Kansi
- 02 Hauduttimen pidike
- 03 Haudutin
- 04 Runko

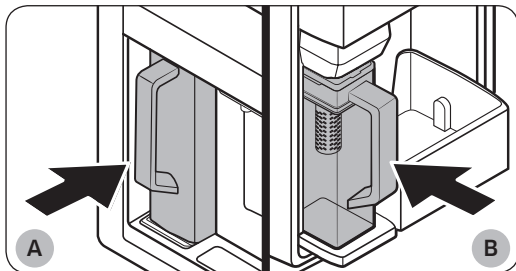
Vesikannun täyttäminen



1. Tartu kannen kahvaan ja vedä kansi auki.
2. Lisää hauduttimeen teenlehtiä tai hedelmiä makusi mukaan.

HUOM.

Jos haluat pitää haudutetun veden pitoisuuden alkuperäisenä, ota Automaattinen täyttökannu -toiminto pois käytöstä.

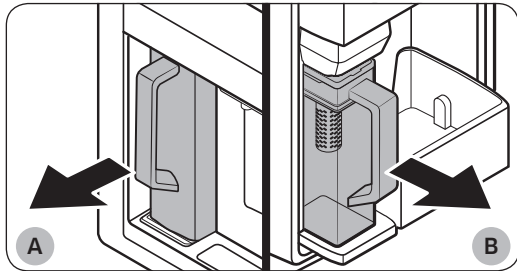


- A. Tyyppi A -mallit
- B. Tyyppi B -mallit

3. Ota Automaattinen täyttökannu -toiminto käyttöön käyttöpaneelissa. Avaa juomakeskuksen ovi (tyyppi A) tai jääkaapin vasen ovi (tyyppi B), ja asenna vesikannu pidikkeeseen. Työnnä se suoraan sisään kuvan mukaisella tavalla.
4. Sulje ovi. Vesikannu alkaa täyttyä kylmällä vedellä hetken kuluttua.

⚠ HUOMIO

Varmista, että vesikannu sopii vesikannun pidikkeeseen.

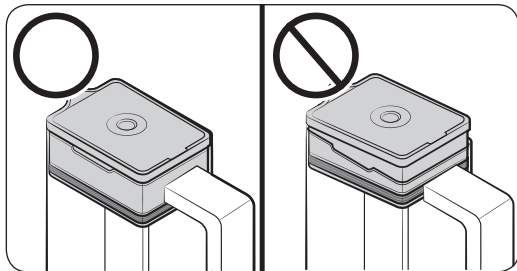
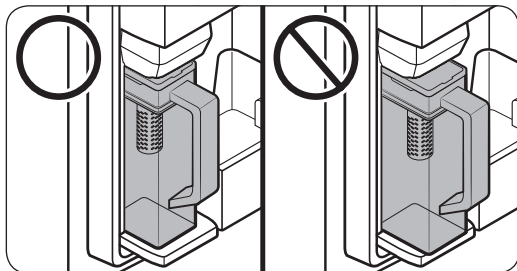


A. Tyyppi A -mallit

B. Tyyppi B -mallit

⚠ HUOMIO

- Suosittelemme käyttämään haudutetun hedelmäisen veden 24 tunnin sisällä. Tämän jälkeen haudutettu vesi voi pilaantua.
- Vesikannu on puhdistettava, kun haudutettu vesi on käytetty. Kannu on puhdistettava myös, jos sitä ei ole käytetty pitkään aikaan.

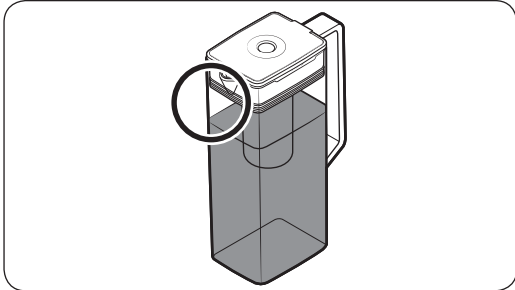


5. Juodaksesi teetä, avaa juomakeskuksen ovi (tyyppi A) tai jääkaapin vasen ovi (tyyppi B), ja irrota vesikannu. Vedä se suoraan ulos.

- Jotta vesikannu ei kaatuisi eikä vuotaisi, varmista, että se on kunnolla kiinni pidikkeessään.

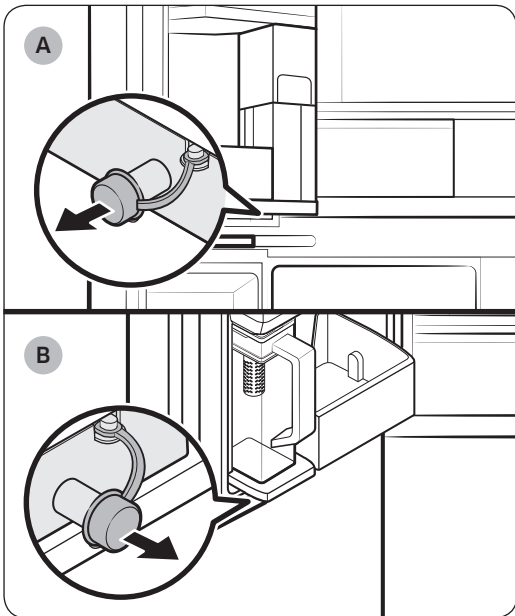
- Jotta vesi ei läikkyisi yli tai vuotaisi kannusta, varmista, että pidike on tiiviisti paikallaan.

Toiminnot



HUOM.

- Jos vesikannun etuosassa (erikseen merkityllä alueella) on liikaa kosteutta, se ei ehkä täyty kokonaan. Poista kosteus ja yritä uudelleen.
- Automaattinen täyttökannu -toiminto lopettaa veden syöttämisen vesikannuun, jos se ei täyty tietyn ajan kuluessa. Jos näin käy, tarkista, että vesiliitäntä on kytketty oikein. Irrota vesikannu, aseta se takaisin paikalleen ja yritä uudelleen.



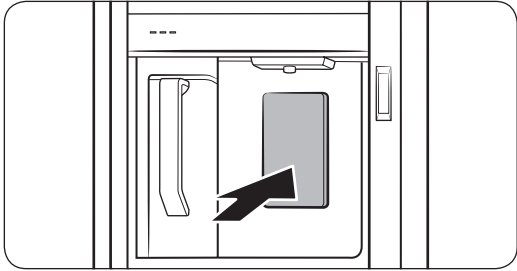
A. Tyyppi A -mallit

B. Tyyppi B -mallit

HUOM.

- Jos vesikannusta läikkyä tai vuotaa nestettä, pyyhi sen pidikkeen ympäristö kuivaksi.
- Vettä tippuu, kun kumisuojaus avataan.
- Hälytysviesti ilmestyy käyttöpaneeliin, jos vuoto ilmenee. Vuodon sattuessa avaa kumisuojaus, jotta vuotanut vesi valuisi pois. Jos hälytysviesti ei katoa valumisen jälkeen, kyseessä saattaa olla järjestelmävikä. Ota yhteyttä paikalliseen Samsungin huoltoon.

Veden annostelija (vain soveltuviissa malleissa)



Annostele jäähdytettyä vettä avaamalla juomakeskus ja painamalla annosteluvipua.

HUOM.

- Annostelija lopettaa annostelun, jos painat annostelijan vipua noin 1 minuutin. Voit annostella lisää vettä vapauttamalla vivun ja painamalla sitä uudelleen.
- Varmista, että lasi on kohdistettu annostelijaan oikein, jottei vesi läikkyisi.
- Jos veden annostelijaa ei käytetä 2-3 päivään, annostelijasta tuleva vesi voi maistua tai haista oudolta. Kyseessä ei ole vika. Kaada ensimmäiset 1-2 vesilasillista pois.

Veden samentuminen

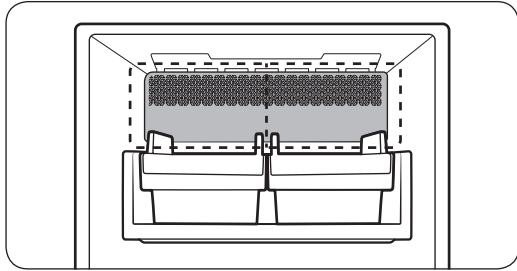
Jääkaappiin tuleva vesi virtaa emäksisen pääsuodattimen kautta. Suodatusprosessin aikana vedenpaine kasvaa ja vesi kyllästetään hapella ja typellä. Tämän vuoksi vesi näyttää väliaikaisesti utuiselta tai samealta. Tämä on normaalia ja vesi näyttää kirkkaalta muutaman sekunnin kuluttua.

Toiminnot

Jääpalakone (vain soveltuvissa malleissa)

Jääkaapissa on sisäänrakennettu jääpalakone, joka annostelee jäätä automaattisesti.

- Rakenne ja/tai tarvikkeet voivat vaihdella malleittain.



- Tässä tuotteessa on kaksi erilaista jääpalakonetta.

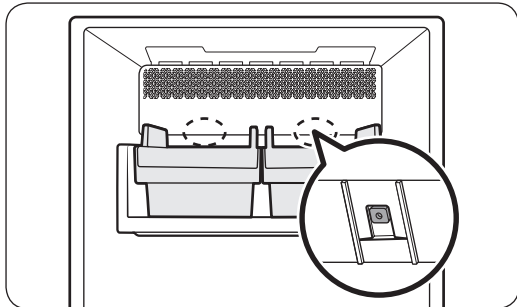
Jäänvalmistus

Kun jääkaappi on asennettu ja kytketty sähköverkkoon, varmista näitä ohjeita noudattamalla, että jäänvalmistus sujuu oikein ja että jääsäiliössä on aina jäätä:

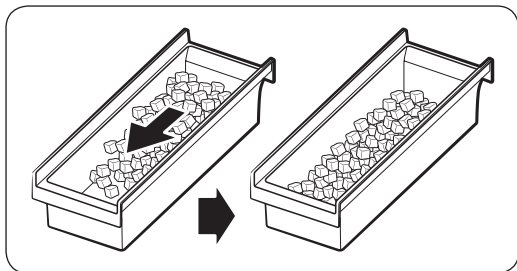
Ensimmäisellä käyttökerralla

- Anna jääkoneen muodostaa jäätä 1-2 vuorokauden ajan.
- Kaada 1-2 ensimmäistä jääsäiliötä pois epäpuhtauksien poistamiseksi vedensyöttöjärjestelmästä.

Diagnoosi



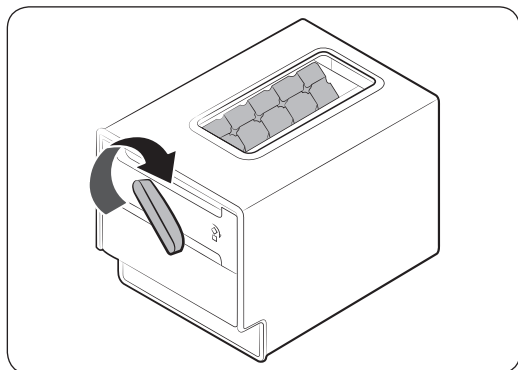
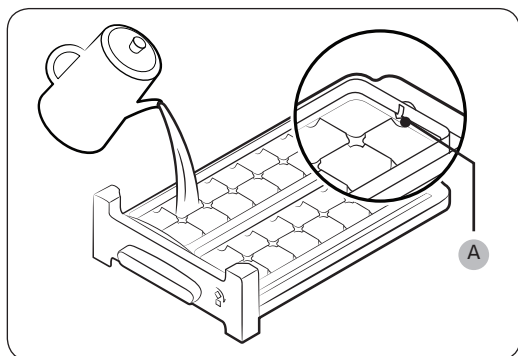
- Rakenne ja/tai tarvikkeet voivat vaihdella malleittain.
- Jos annostelijasta ei tule jäitä, tarkista ensin jääpalakone **testi** painikkeella, joka sijaitsee jääpalakoneen alaosassa.
- Paina **testi** painiketta jääpalakoneen takana. Laite antaa äänimerkin (kellonsoitto), kun painat painiketta. Jos jääpalakone toimii oikein, kuulet toisen äänimerkin.
- Jään kertyminen astian toiseen reunaan on normaalia. Järjestä jää tasaisesti astiaan säilyttääksesi enemmän jäätä.



⚠ HUOMIO

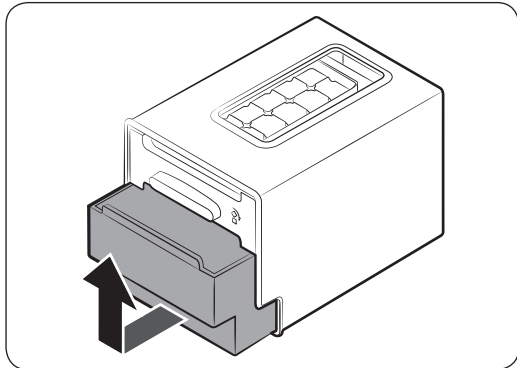
- Jos vesiputki jätetään kytkemättä, vesiventtiili saattaa alkaa päästää surisevaa ääntä ajan myötä. Tässä tapauksessa muista ottaa jäänvalmistustoiminto (Cubed Ice (Jääkuutio)/Ice Bites (Jääpalat)) pois päältä.
- Jos jäänvalmistuksen äänimerkki soi toistuvasti, ota yhteyttä vesijohdon asentajaan tai Samsungin paikalliseen huoltoliikkeeseen.
- Älä laita ruokaa jääsäiliöön. Jäätynyt ovi voi vaurioittaa jääpalakonetta erityisesti silloin, kun ovea avataan tai suljetaan.
- Kun jääkaappi käynnistyy uudelleen sähkökatkoksen jälkeen, jääsäiliössä saattaa olla sulaneita ja kiinni juuttuneita jääpaloja, ja nämä voivat estää laitetta toimimasta oikein. Voit välttyä tältä tyhjentämällä jääsäiliön ennen jääkaapin käyttöä.
- Älä työnnä sormiasi tai mitään esineitä jääpalakoneeseen. Tämä voi aiheuttaa henkilö- tai omaisuusvahinkoja.
- Sublimoitumisen vuoksi pakastimessa pitkään säilytetty jää pienenee ja muodostaa suuria jäälohkoja. Sen vuoksi, jos et käytä jäätä pitkään aikaan, kytke jääpalakone pois käytöstä seuraavasti.
- Käytä laitteen mukana toimitettuja uusia letkuja. Vanhoja letkuja ei saa käyttää uudelleen.

Käännettävä jääpalakone (vain soveltuvissa malleissa)



1. Avaa pakastimen ovi ja liu'uta jääpalalokero auki.
2. Täytä lokero vedellä siihen merkittyyn enimmäistäyttömerkkiin (A) asti.
3. Liu'uta lokero takaisin paikalleen.
4. Kun vesi on jäätynyt jääpaloiksi, tyhjennä jääpalat jääpalarasiaan kääntämällä jääpalalokeron kahvaa myötöpäivään. Toista, kunnes kaikki jääpalat on tyhjennetty jääpalarasiaan.

Toiminnot



5. Poista jääpalarasia nostamalla sitä varoen ylöspäin ja vetämällä sitten ulos.

HUOMIO

- Älä käytä itse jääpalarasiaa jään tekoon. Rasia voi mennä rikki.
- Varmista, että jääpalarasia on paikoillaan jääpalalokeron alla.
- Jääpalarasian pohjassa on reikä.
 - Älä säilytä jääpalarasiassa jäitä huoneenlämpötilassa. Jää sulaa ja vesi vuotaa ulos.
 - Virtakatkoksen aikana jää sulaa vedeksi ja vuotaa ulos. Kun virta on taas kytketty, rasiassa oleva vesi saattaa jäätyä uudelleen ja rikkoo jääpalarasian. Jotta jääpalarasia ei vaurioituisi, poista ja tyhjennä se virtakatkoksen jälkeen.
 - Käytä vain juomakelpoista vettä.

HUOM.

- Jäänvalmistukseen kuluva aika riippuu lämpötila-asetuksista.

Huolto

Käsittely ja huolto

Jääsäiliö (vain soveltuviissa malleissa)

Jos et annostele jäitä pitkään aikaan, säiliöön saattaa muodostua jääkokkareita. Jos näin käy, irrota jääsäiliö ja tyhjennä se.

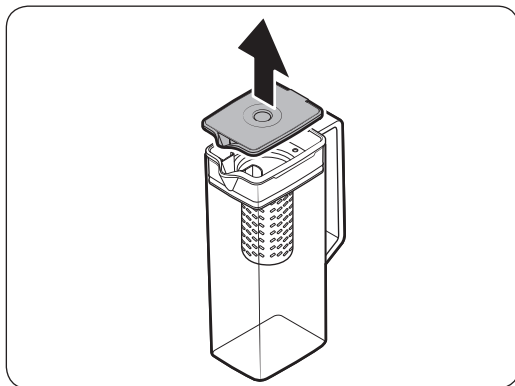
⚠ HUOMIO

- Jos lattialle tippuu jäätä tai vettä, puhdista lattia, jotta henkilövahinkoja ei pääsisi tapahtumaan.
- Älä anna lasten leikkiä veden annostelijalla tai jääpalakoneella, jottei onnettomuuksia ja henkilövahinkoja pääsisi tapahtumaan.
- Käytä vain mukana toimitettua jääsäiliötä. Kolmannen osapuolen jääsäiliöt voivat aiheuttaa järjestelmävian.

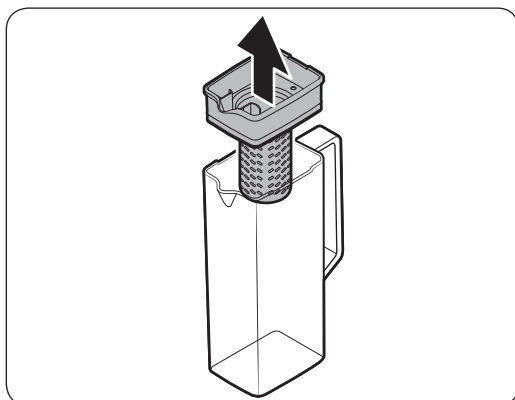
📄 HUOM.

- Jäänvalmistukseen tarvittava vedenpaine on 206–861 kPa.
- On täysin normaalia, että jääpalakoneesta kuuluu ääntä jäänvalmistuksen aikana.

Automaattinen täyttökannu (vain soveltuviissa malleissa)

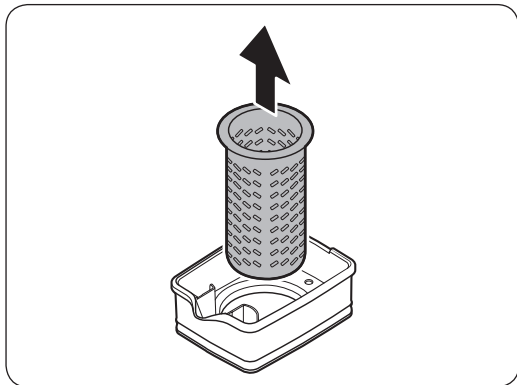


1. Tartu kannen kahvauraan ja nosta ylös poistaaksesi.



2. Tartu hauduttimen pidikkeen molempiin reunoihin ja poista se nostamalla sitä.

Huolto



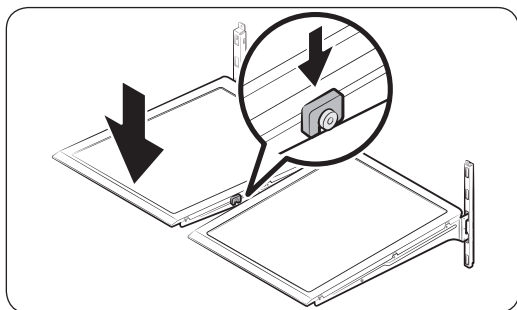
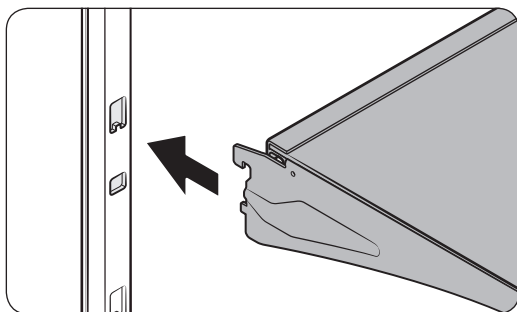
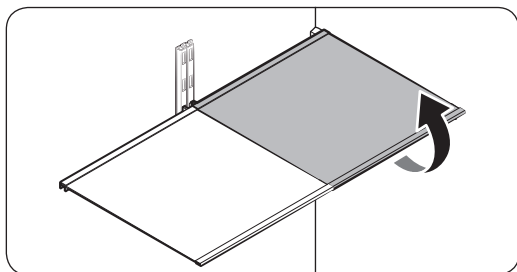
3. Kierrä **haudutinta** hieman ja vedä se samalla ulos tiivistetystä suuaukosta.
4. Puhdista **haudutin** miedolla pesuaineella juoksevan veden alla. Huuhtele ja kuivaa huolellisesti.
5. Asenna jääpalakone noudattamalla poisto-ohjeita päinvastaisessa järjestyksessä.

⚠ HUOMIO

Vesikannu ja kansi eivät ole mikroaaltouuninkestäviä, ja ne voivat sulaa tai muuttaa muotoaan lämmölle altistettuina (mukaan lukien kuuma vesi). Pese käsin viileällä tai lämpimällä vedellä tarvittaessa.

Jääkaapin hyllyt

Hyllyt ovat erilaisia eri malleissa.



- Jos haluat poistaa hyllyn, avaa ovi täysin auki. Pidä kiinni hyllyn etuosasta, nosta sitä sitten varovasti ja vedä se ulos.

HUOM.

Älä nosta hyllyä kokonaan ylös, kun irrotat sen tai asetat sen takaisin paikalleen. Jääkaapin takaseinä voi kolhiutua.

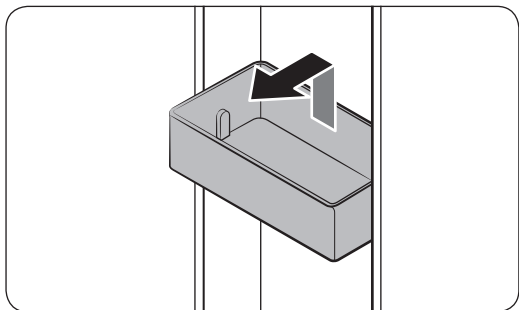
- Aseta hylly takaisin paikalleen kulmassa siten, että etuosa on takaosaa korkeammalla, ja aseta sen jälkeen yläkoukku ylähyllyn loveen. Laske sitten hyllyä alaspäin ja aseta alahyllyn koukku alahyllyn loveen.

HUOMIO

- Karkaistut lasihyllyt ovat painavia. Ole varovainen, kun poistat niitä.
- Hyllyt on asetettava kunnolla paikoilleen. Älä aseta niitä ylösalaisin.
- Lasitölkkit voivat naarmuttaa lasihyllyjen pintaa.

Huolto

Ovilokerot



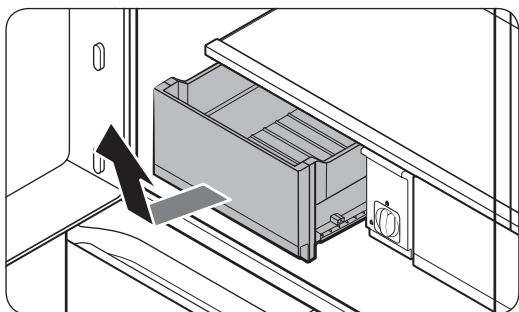
- Poista **ovilokero** pitämällä kiinni sen etureunoista ja nostamalla sitä varovasti ylöspäin.
- Aseta **ovilokero** takaisin paikalleen asettamalla se hieman lopullisen paikkansa yläpuolelle ja varmista samalla, että lokeron takaosa on ovea vasten. Pidä **ovilokeron** takaosasta kiinni molemmin käsin ja paina sitä sitten alaspäin siten, että se asettuu tiiviisti paikalleen.

⚠ HUOMIO

- Älä poista lokeroa, jos siinä on ruokatarvikkeita. Tyhjennä lokero ensin.
- Ole varovainen, kun avaat ovea, jos alalokerossa on suurikokoisia pulloja, sillä ne voivat kaatua.
- Älä anna lasten leikkiä lokeroilla. Lokeron terävät reunat voivat aiheuttaa vahinkoja.

Jääkaapin lokerot

Joustavat hedelmä-/vihanneslaatikot



Nosta lokeron etuosaa varovasti ja liu'uta se ulos.

- On suositeltavaa poistaa oviolokerot ennen lokeron poistamista. Tämän on tarkoitus estää oviolokeroiden vaurioituminen.
- Aseta lokero takaisin paikalleen kohdistamalla se kehyksen kiskoihin ja liu'uttamalla sitä sitten sisäänpäin.

Puhdistaminen

Sisä- ja ulkopinnat

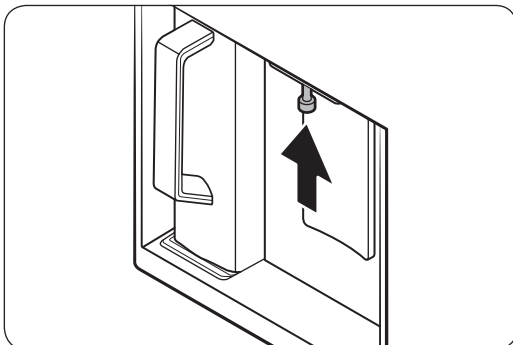
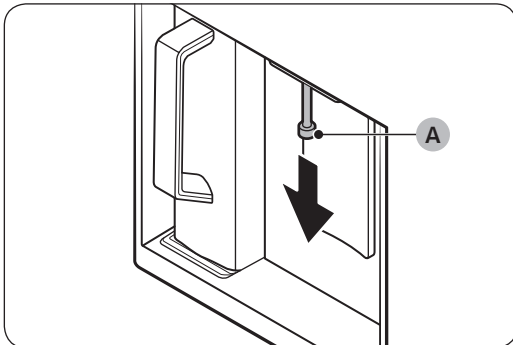
⚠ VAROITUS

- Älä käytä bentseeniä, ohennetta, kodinpuhdistusainetta, autonpesuainetta tai Cloroxia™ jääkaapin puhdistamiseen. Ne voivat vaurioittaa jääkaapin pintaa ja aiheuttaa tulipalon.
- Älä suihkuta jääkaapin päälle vettä. Tämä voi aiheuttaa sähköiskun.

Puhdista pistokkeen navoista ja liitäntäkohdista kaikki niihin kuulumattomat aineet (esimerkiksi pöly tai vesi) säännöllisesti kuivalla liinalla.

1. Irrota virtajohto pistorasiasta.
2. Käytä kostutettua, pehmeää ja nukkaantumatonta liinaa tai paperipyyhettä jääkaapin sisä- ja ulkopintojen puhdistamiseen.
3. Kuivaa lopuksi pinnat huolellisesti kuivalla liinalla tai paperipyyhkeellä.
4. Kytke virtajohto pistorasiaan.

Annostelu suutin (vain soveltuvissa malleissa)



1. Pitele annostelu suuttimen (A) päätä.
2. Käännä annostelu suutinta (A) vasemmalle ja vedä alas poistaaksesi sen annostelijasta.

3. Puhdista annostelu suutin huolellisesti ja asenna takaisin.

⚠ HUOMIO

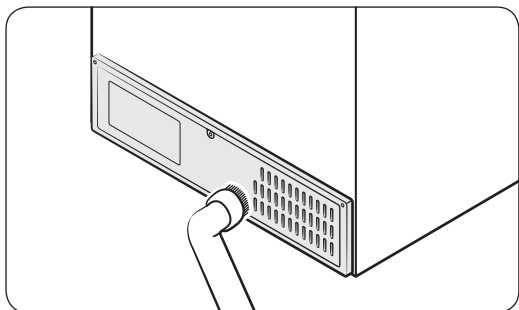
- Laita annostelu suutin takaisin alkuperäiseen paikkaansa.
- Älä käytä hankaavaa pesusientä annostelu suuttimen puhdistamiseen.

Huolto

Kumitiivisteet

Jos oven kumitiivisteet likaantuvat, ovi ei saata sulkeutua kunnolla, jolloin jääkaapin suorituskyky ja teho heikkenevät huomattavasti. Puhdista kumitiivisteet miedolla pesuaineella ja kostealla liinalla. Pyyhi ne sen jälkeen huolellisesti kuiviksi.

Takapaneeli



Pidä johdot ja taustapaneelin näkyvillä olevat osat puhtaina. Imuroi paneeli kerran tai kaksi vuodessa.

HUOMIO

Älä irrota takana olevaa paneelinsuojusta. Voit saada sähköiskun.

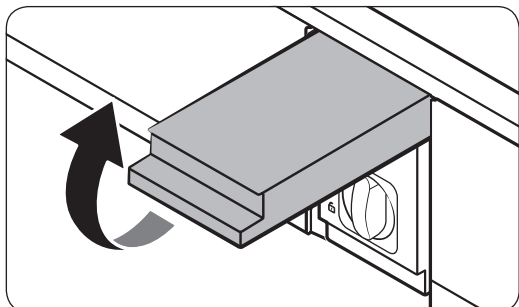
Vaihtaminen

Vedensuodatin (vain soveltuviissa malleissa)

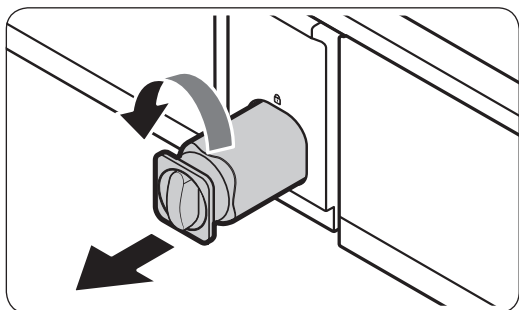
VAROITUS

- Älä käytä ulkopuolisten valmistamia vedensuodattimia. Käytä vain Samsungin toimittamia tai hyväksymiä suodattimia.
- Hyväksymättömät suodattimet voivat vuotaa, vaurioittaa jääkaappia ja aiheuttaa sähköiskun. Samsung ei vastaa mistään sellaisista vahingoista, jotka johtuvat muiden valmistajien vedensuodattimien käytöstä.

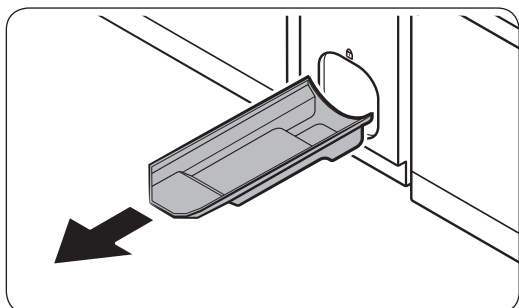
"Replace water filter (Vaihda vedensuodatin)" -viesti ilmestyy käyttöpaneeliin muistutuksena siitä, että vedensuodatin on vaihdettava. Varmista ennen suodattimen vaihtamista, että vesiputki on suljettu



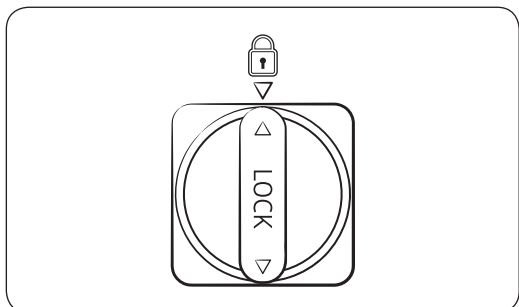
1. Sulje vedensyöttö.
2. Avaa suodatinpatruunan kansi.



3. Käännä suodatinpatruunan nuppia 90 astetta vastapäivään (1/4 kierrosta). Suodatinpatruunan lukitus vapautuu.



4. Vedä patruuna ulos.
 - Jos vedensuodatin on pahasti likainen, patruunaa ei ehkä ole helppo irrottaa. Jos näin on, käytä riittävästi voimaa patruunan irrottamiseen.
 - Estä veden vuotaminen suodattimen aukosta vetämällä patruuna ulos suorassa.



5. Aseta uusi suodatinpatruuna paikalleen. Käytä vain Samsungin toimittamia tai hyväksymiä suodattimia.
6. Lukitse patruuna paikalleen kääntämällä sen nuppia myötäpäivään.
7. Sulje suodatinpatruunan kansi.
8. Siirry käyttöpaneelissa kohtaan **More Options (Lisää asetuksia)** ja suorita **Filter Reset (Suodattimen nollaus)**.

Huolto

HUOM.

- Jos olet juuri asentanut uuden suodattimen, veden annostelijasta voi roiskua hieman vettä. Tämä johtuu siitä, että vesiputkessa on ilmaa.
- Vaihtamisen jälkeen veden annostelijasta saattaa tippua vettä lyhyen aikaa. Jos vettä tippuu lattialle, pyyhi se pois kuivalla pyyhkeellä.

Käänteisosmoosia käyttävä vedensuodatusjärjestelmä

Vesijohdosta käänteisosmoosia käyttävään vedensuodatusjärjestelmään tulevan veden paineen on oltava 206–861 kPa.

Käänteisosmoosia käyttävästä vedensuodatusjärjestelmästä jääkaapin kylmävesiputkeen tulevan veden paineen on oltava vähintään 206 kPa. Jos vedenpaine on näitä määritelmiä pienempi:

- Tarkista, onko käänteisosmoosijärjestelmän sakkasuodatin tukossa. Vaihda suodatin tarvittaessa.
- Täytä käänteisosmoosijärjestelmän vesisäiliö vedellä.
- Jos jääkaapissa on vedensuodatin, se voi käänteisosmoosijärjestelmän kanssa käytettynä alentaa vedenpainetta. Poista vedensuodatin.

Pyydä lisätietoja tai tilaa huolto LVI-alan ammattilaiselta.

Uuden suodattimen tilaaminen

Hanki uusi vedensuodatin ottamalla yhteyttä lähimpään Samsungin huoltoon.

LED-valot

Kun jääkaapin valot täytyy vaihtaa, ota yhteyttä paikalliseen Samsungin huoltoon.

VAROITUS

- Valot eivät ole käyttäjien vaihdettavissa. Älä yritä vaihtaa valoa itse. Tämä voi aiheuttaa sähköiskun.

Lamppu (valonlähde)

Tämä tuote sisältää valonlähteen, jonka energiatehokkuusluokka on <G>.

Lamppu ja/tai valotehokkuus eivät ole käyttäjän vaihdettavissa. Kun tuotteen lamppu ja/tai valotehokkuus täytyy vaihtaa, ota yhteyttä lähimpään Samsungin huoltoon.

Saat tarkat ohjeet tuotteesi lampun tai valotehokkuuden vaihtamiseen Samsungin verkkosivustolta (<http://www.samsung.com>) siirtymällä kohtaan Tuki > Tuen aloitussivu ja antamalla sitten laitemallisi nimen.

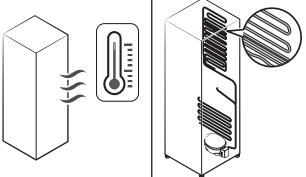
Saat tarkat ohjeet lampun irrottamiseen tai valotehokkuuden poistoon noudattamalla yllä mainitussa sijainnissa annettuja vaihto-ohjeita.

Vianmääritys

Tarkista kaikki alla olevat kohdat, ennen kuin otat yhteyttä huoltoon. Kaikista normaaleihin tilanteisiin (ei vikatilanteet) liittyvistä huoltokutsuista laskutetaan käyttäjää.

Yleistä

Lämpötila

Ongelma	Mahdollisia syitä	Ratkaisu
Jääkaappi/pakastin ei toimi. Jääkaappi/pakastin on lämmin.	<ul style="list-style-type: none">Virtajohtoa ei ole kytketty asianmukaisesti.	<ul style="list-style-type: none">Kytke virtajohto asianmukaisesti.
	<ul style="list-style-type: none">Lämpötila-asetuksia ei ole asetettu oikein.	<ul style="list-style-type: none">Aseta lämpötila alhaisemmaksi.
	<ul style="list-style-type: none">Jääkaappi on lämmönlähteen lähellä tai suorassa auringonvalossa.	<ul style="list-style-type: none">Pidä jääkaappi etäällä suorasta auringonvalosta ja lämmönlähteistä.
	<ul style="list-style-type: none">Jääkaapin ja seinän tai asennuskalusteiden välissä ei ole riittävästi tilaa.	<ul style="list-style-type: none">Varmista, että jääkaapin takaosa ja sivut ovat vähintään 5 cm:n etäisyydellä seinistä tai asennuskalusteista.
Jääkaappi/pakastin on liian kylmä.	<ul style="list-style-type: none">Jääkaappi on ylikuormittunut. Ruokatarvikkeet estävät jääkaapin ilmanvaihtoaukkojen toiminnan.	<ul style="list-style-type: none">Älä ylikuormita jääkaappia. Älä anna ruokatarvikkeiden tukkia ilmanvaihtoaukkoja.
	<ul style="list-style-type: none">Lämpötila-asetuksia ei ole asetettu oikein.	<ul style="list-style-type: none">Aseta lämpötila korkeammaksi.
Sisäseinämä on kuuma.	<ul style="list-style-type: none">Jääkaapin sisäseinämässä on kuumuutta kestävä putkisto.	<ul style="list-style-type: none">Jääkaapin etukulmissa on kuumuutta kestävä putkisto, jonka tarkoituksena on estää kosteuden muodostuminen. Jos ympäristön lämpötila kohoaa, tämä laitteisto ei saata toimia tehokkaasti. Kyseessä ei ole vika. 

Vianmääritys

Hajut

Ongelma	Mahdollisia syitä	Ratkaisu
Jääkaappi haisee.	<ul style="list-style-type: none">Pilaantunut ruoka.	<ul style="list-style-type: none">Puhdista jääkaappi ja poista pilaantunut ruoka.
	<ul style="list-style-type: none">Voimakkaasti tuoksuva ruoka.	<ul style="list-style-type: none">Varmista, että vahvalta tuoksuvat ruoat on pakattu ilmatiiviisti.

Huurre

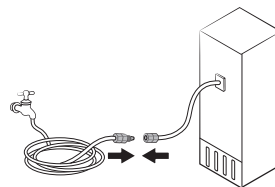
Ongelma	Mahdollisia syitä	Ratkaisu
Huurretta ilmanvaihtoaukkojen ympärillä.	<ul style="list-style-type: none">Ruoka estää ilmanvaihtoaukkojen toiminnan.	<ul style="list-style-type: none">Varmista, etteivät ruokatarvikkeet tuki jääkaapin ilmanvaihtoaukkoja.
Huurretta sisäseinämillä.	<ul style="list-style-type: none">Ovea ei ole suljettu kunnolla.	<ul style="list-style-type: none">Varmista, etteivät ruokatarvikkeet estä oven sulkeutumista. Puhdista oven tiiviste.
Hedelmät tai vihannekset ovat jäätyneet.	<ul style="list-style-type: none">Hedelmiä tai vihanneksia säilytetään Kylmävalinta+ -alueella.	<ul style="list-style-type: none">Useimpia hedelmiä ja vihanneksia ei pidä säilyttää Kylmävalinta+ -alueella.

Tiivistynyt kosteus

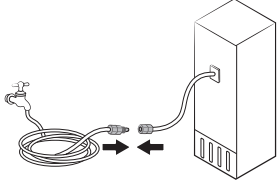
Ongelma	Mahdollisia syitä	Ratkaisu
Sisäseiniin muodostuu kosteutta.	<ul style="list-style-type: none">Kosteutta pääsee jääkaappiin, jos sen ovi jää auki.	<ul style="list-style-type: none">Poista kosteus äläkä pidä ovea pitkään auki.
	<ul style="list-style-type: none">Ruoka, jonka kosteuspitoisuus on korkea.	<ul style="list-style-type: none">Varmista, että ruoka on pakattu ilmatiiviisti.

Vesi/jää (vain annostelijalla varustetuissa malleissa)

Ongelma	Mahdollisia syitä	Ratkaisu
Vesi virtaa tavallista heikommin.	<ul style="list-style-type: none"> Vedenpaine on liian alhainen. 	<ul style="list-style-type: none"> Varmista, että vedenpaine on 206-861 kPa.
Jääpalakone surisee.	<ul style="list-style-type: none"> Jääpalatoiminto on käytössä, mutta vedensyöttöä ei ole kytketty jääkaappiin. 	<ul style="list-style-type: none"> Sammuta jääpalakone.
Jääpalakone ei tee jäätä.	<ul style="list-style-type: none"> Jääpalakone on juuri asennettu. 	<ul style="list-style-type: none"> Jäänvalmistukseen kuluu 12 tuntia.
	<ul style="list-style-type: none"> Pakastimen lämpötila on liian korkea. 	<ul style="list-style-type: none"> Aseta pakastimen lämpötilaksi alle -18 °C tai -20 °C, jos laitteen käyttöympäristö on lämmin.
	<ul style="list-style-type: none"> Jääpalakone on poissa käytöstä. 	<ul style="list-style-type: none"> Ota jääpalakone käyttöön.
Jäätä ei tule.	<ul style="list-style-type: none"> Jää saattaa juuttua jääpalanannostelijaan, jos annostelijaa ei käytetä pitkään aikaan (noin 3 viikkoa). 	<ul style="list-style-type: none"> Jos et käytä jääkaappia pitkään aikaan, tyhjennä jääsäiliö ja sammuta jääpalakone.
	<ul style="list-style-type: none"> Jääsäiliö ei ole kunnolla paikallaan. 	<ul style="list-style-type: none"> Varmista, että jääsäiliö on asetettu kunnolla paikalleen.
	<ul style="list-style-type: none"> Vesiliitäntää ei ole kytketty oikein tai vedensyöttö ei ole käytössä. 	<ul style="list-style-type: none"> Varmista, että vesiliitäntä on asennettu oikein. Tarkista, onko vesiputken sulkuventtiili kiinni.



Vianmääritys

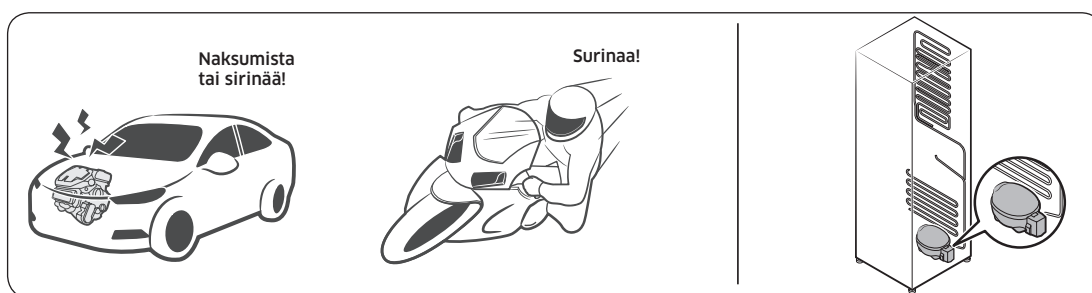
Ongelma	Mahdollisia syitä	Ratkaisu
Vettä ei tule.	<ul style="list-style-type: none">Vesiliitäntää ei ole kytketty oikein tai vedensyöttö ei ole käytössä.	<ul style="list-style-type: none">Varmista, että vesiliitäntä on asennettu oikein. Tarkista, onko vesiputken sulkuventtiili kiinni. 
	<ul style="list-style-type: none">Laitteeseen on asennettu jonkin muun valmistajan suodatin.	<ul style="list-style-type: none">Käytä vain Samsungin toimittamia tai hyväksymiä suodattimia.Hyväksymättömät suodattimet voivat vuotaa ja vaurioittaa jääkaappia.
	<ul style="list-style-type: none">"Replace water filter (Vaihda vedensuodatin)" -viesti ilmestyy käyttöpaneeliin.	<ul style="list-style-type: none">Vaihda vedensuodatin. Siirry käyttöpaneelissa kohtaan More Options (Lisää asetuksia) ja suorita Filter Reset (Suodattimen nollaus).

Kuuluuko jääkaapista epänormaalia ääntä?

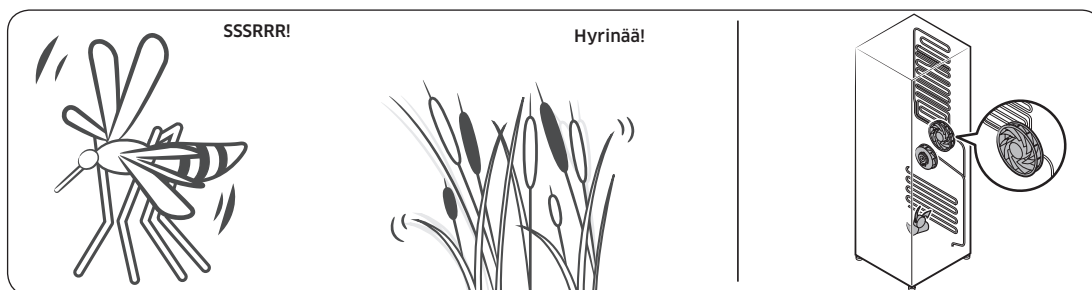
Tarkista kaikki alla olevat kohdat, ennen kuin otat yhteyttä huoltoon. Kaikista normaaleihin ääniin liittyvistä huoltokutsuista veloitetaan käyttäjää.

Nämä äänet ovat normaaleja.

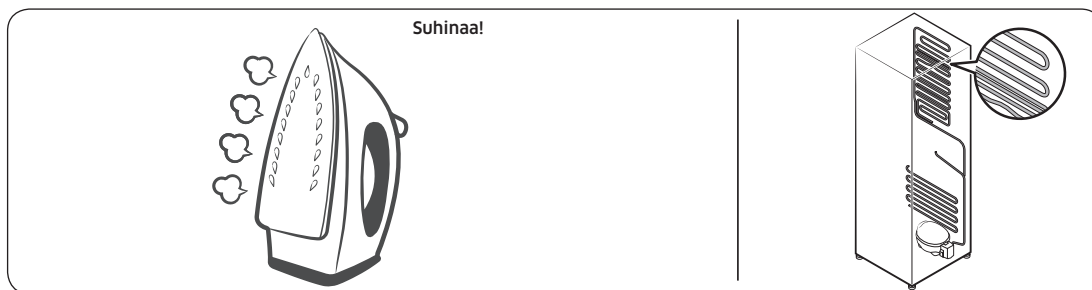
- Toiminnan käynnistyessä tai päättyessä jääkaappi voi päästää auton käynnistystä muistuttavia ääniä. Toiminnan vakiintuessa äänet vähenevät.



- Näitä ääniä voi kuulua tuulettimen ollessa käynnissä. Kun jääkaappi saavuttaa asetetun lämpötilan, tuulettimen ääntä ei enää kuulu.



- Huurteenpoistosityklin aikana vettä voi tippua lämmittimelle ja aiheuttaa kisahtavia ääniä.

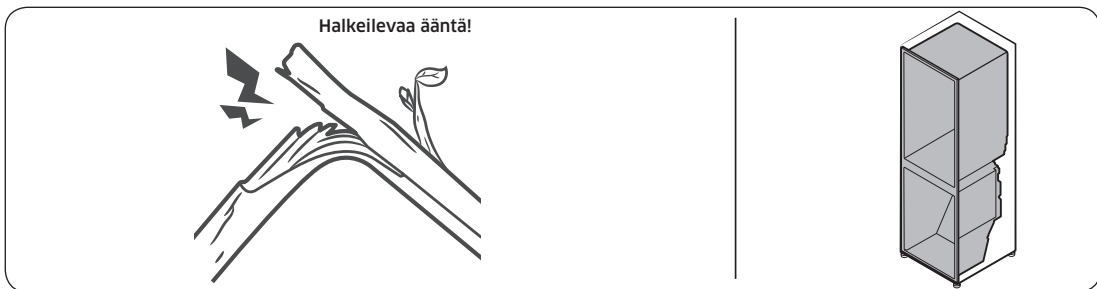


Vianmääritys

- Jääkaapin jäätyessä tai jäätyessä jäähdytyskaasua kulkee tiivistetyissä putkissa aiheuttaen kuplivia ääniä.



- Jääkaapin lämpötilan noustessa tai laskiessa muoviosat supistuvat ja laajenevat aiheuttaen naksuvia ääniä. Näitä ääniä kuuluu huurteenpoistocyklin aikana tai elektronisten osien toimiessa.



- Jääkonemallien kanssa: Kun vesiventtiili avautuu jääkoneen täyttämiseksi, voi kuulua surisevaa ääntä.
- Paineen tasautuessa jääkaappia avattaessa tai suljettaessa voi kuulua humisevia ääniä.

SmartThings

Ongelma	Toimenpide
SmartThings-sovellusta ei löydy sovelluskaupasta.	<ul style="list-style-type: none">• SmartThings-sovellus ei ole saatavissa joillekin tableteille, iPadeille ja älypuhelimille.<ul style="list-style-type: none">- tukee [Android] OS 8.0 tai uudempia (vähintään 2 GB RAM-muistia)- tukee [iOS] 12.0 tai uudempia/iPhone6 tai uudempia.
SmartThings-sovellus ei toimi.	<ul style="list-style-type: none">• SmartThings-sovellus on käytettävissä vain tietyissä malleissa.• Vanha Samsung Smart Refrigerator -sovellus ei yhdistä Samsung Smart Home -malleihin.
SmartThings-sovellus on asennettu, mutta sitä ei ole yhdistetty jääkaappiin.	<ul style="list-style-type: none">• Sinun on kirjauduttava Samsung-tilillesi käyttääksesi sovellusta.• Varmista, että reitittimesi toimii normaalisti.• Jos jääkaapin näytön Wi-Fi-kuvake ei pala, tämä tarkoittaa, että verkkoyhteyttä ei ole vielä muodostettu. Jos näin on, yhdistä ja rekisteröi jääkaappi SmartThings-sovelluksella kotisi tukiasemaan (AP).
En voi kirjautua sisään sovellukseen.	<ul style="list-style-type: none">• Sinun on kirjauduttava Samsung-tilillesi käyttääksesi sovellusta.• Jos sinulla ei ole Samsung-tiliä, noudata sovelluksen näytössä olevia ohjeita ja luo sellainen.
Näkyviin tulee virheviesti, kun yritän rekisteröidä jääkaapin.	<ul style="list-style-type: none">• Easy Connection -toiminnossa voi tapahtua virhe, jos tukiasema on kaukana tai jos käyttöympäristössä esiintyy sähköisiä häiriöitä. Odota hetki ja yritä sitten uudelleen.
SmartThings-sovellus on yhdistetty jääkaappiin, mutta ei käynnisty.	<ul style="list-style-type: none">• Sulje SmartThings-sovellus ja käynnistä se uudelleen tai katkaise yhteys reitittimeen ja muodosta se uudelleen.• Irrota jääkaapin virtajohto ja kytke se uudelleen 1 minuutin kuluttua.

Open Source Announcement

The software included in this product contains open source software.

The following URL http://opensource.samsung.com/opensource/SMART_TP2_0/seq/0 leads to open source license information as related to this product.



Liite

Turvallisuusohje

- Jotta laite hyödyntäisi kuluttamansa energian mahdollisimman tehokkaasti, kaikki sen sisällä olevat osat, esimerkiksi laatikot, lokerot, hyllyt ja jääpalalokero, tulisi pitää niissä paikoissa, joissa ne toimitettaessa olivat.
- Tätä kylmälaitetta ei ole tarkoitettu käytettäväksi kaapistoon asennettavana kodinkoneena.

Asennusohje

Ilmastoluokitellut kylmälaitteet

Tämä kylmälaite on tarkoitettu käytettäväksi seuraavassa taulukossa ilmoitetulla ilmastoluokkansa mukaisella ympäristölämpötila-alueella.

Ilmastoluokan voi tarkistaa arvokilvestä. Jos lämpötila on ilmoitetun alueen ulkopuolella, tuote ei välttämättä toimi oikein.

Ilmastoluokka on merkitty jääkaapin sisäpuolella olevaan tarraan.

Tehokkaat lämpötilarajat

Jääkaappi on suunniteltu toimimaan normaalisti luokituksensa mukaisissa lämpötilarajoissa.

Luokka	Merkki	Ympäristön lämpötilarajat (°C)	
		IEC 62552 (ISO 15502)	ISO 8561
Erittäin lauhkea	SN	+10-+32	+10-+32
Lauhkea	N	+16-+32	+16-+32
Subtrooppinen	ST	+16-+38	+18-+38
Trooppinen	T	+16-+43	+18-+43

HUOM.

Ympäristön lämpötila, ovien avaamistiheys ja jääkaapin sijoituspaikka saattavat vaikuttaa jääkaapin jäähdytyskykyyn ja virrankulutukseen. Suosittelemme tarvittaessa säätämään lämpötilaa.

Liite

Lämpötilaohje

Suositteltu lämpötila

Ihanteellinen säilytyslämpötila-asetus:

- Jääkaappi: 3 °C
- Pakastin: -19 °C

HUOM.

Kunkin osaston optimaalinen lämpötila-asetus määräytyy ympäristön lämpötilan mukaan. Optimaalisen lämpötilan yläpuolella perustuu 25 °C:n ympäristön lämpötilaan.

Tehojäähdytys

Tehojäähdytys nopeuttaa jäähdytystä käyttämällä suurinta puhallinnopeutta. Jääkaappi käy täydellä puhallinnopeudella kaksi ja puoli tuntia ja palaa sen jälkeen takaisin aiempaan lämpötilaansa.

Tehopakastus

Tehopakastus nopeuttaa pakastusta käyttämällä suurinta puhallinnopeutta. Pakastin käy täydellä puhallinnopeudella 50 tuntia ja palaa sen jälkeen aiempaan lämpötilaansa. Jos haluat pakastaa suuren määrän ruokaa, ota Tehopakastus käyttöön vähintään 20 tuntia ennen pakastamista.

HUOM.

Kun käytät tätä toimintoa, jääkaapin energiankulutus kasvaa. Muista ottaa toiminto pois päältä ja palauttaa pakastin takaisin haluamaasi lämpötilaan, kun et enää tarvitse sitä.

Säilymisen kannalta parhaat säilytystavat (vain soveltuvat mallit)

Peitä ruoat, jotta ne pysyisivät kosteina ja jottei niihin tarttuisi hajuja muista ruoista. Suuret astiat, joissa on esimerkiksi keittoa tai muhennosta, tulisi jakaa pienempiin annoksiin mataliin astioihin ennen niiden siirtämistä jääkaappiin. Suuret lihapalat tai kokonainen kana tulisi leikata pienemmiksi tai jakaa mataliin astioihin ennen niiden siirtämistä jääkaappiin.

Ruokien paikat

Hyllyt	Hyllyjen tulisi olla säädettävissä erilaisten pakkausten koon mukaisesti.
Erikoislokero (Vain soveltuvissa malleissa.)	Tiivistetyissä vihanneslokerossa on ihanteelliset säilytysolosuhteet hedelmille ja vihanneksille. Vihannekset edellyttävät tavallista enemmän kosteutta ja hedelmät taas vähemmän. Vihanneslokeroissa on hallintalaitteet kosteustason säätämiseen. (* Riippuu mallista ja valituista ominaisuuksista.) Lämpötilansäädöllä varustettu lihalokero maksimoi lihan ja juustojen säilytysajan.
Ovessa säilyttäminen	Älä säilytä helposti pilaantuvia ruokia ovessa. Munat tulisi säilyttää hyllyllä myyntipakkauksessaan. Oven säilytyslokeroiden lämpötila vaihtelee enemmän kuin kaapin sisällä. Pidä ovi mahdollisimman paljon suljettuna.
Pakastinpuoli	Pakastimessa voit säilyttää pakasteita, valmistaa jääpaloja ja pakastaa tuoreita elintarvikkeita.

HUOM.

Pakasta vain tuoreita ruokia. Pidä pakastettavat ruoat erillään jo pakastetuista ruoista. Käytä pakasteille ilmatiiviitä rasioita, jotta ruoan maku ei häviäisi eikä ruoka kuivuisi.

Jääkaapin ja pakastimen säilytysaikataulukko

Tuoreena säilyminen riippuu lämpötilasta ja kosteudelle altistumisesta. Koska tuotteissa olevat päivämäärät eivät saata toimia ohjeena tuotteiden turvalliseen käyttöön, noudata näitä vinkkejä ja käytä tätä taulukkoa viitteenä.

Maitotuotteet

Tuote	Jääkaappi	Pakastin
Maito	1 viikko	1 kuukausi
Voi	2 viikkoa	12 kuukautta
Jäätelö	-	2-3 viikkoa
Luonnonjuusto	1 kuukausi	4-6 kuukautta
Tuorejuusto	2 viikkoa	Ei suositella
Jogurtti	1 kuukausi	-

Liite

Liha

Tuote	Jääkaappi	Pakastin
Tuoreet paistit, pihvit ja kyljykset	3-4 päivää	2-3 kuukautta
Tuore jauheliha tai muhennosliha	1-2 päivää	3-4 kuukautta
Pekoni	7 päivää	1 kuukausi
Makkarat; raaka porsas, nauta ja kalkkuna	1-2 päivää	1-2 kuukautta

Linnunliha/munat

Tuote	Jääkaappi	Pakastin
Tuore linnunliha	2 päivää	6-8 kuukautta
Linnunlihasalaatti	1 päivä	-
Munat tuoreina kuorissaan	2-4 viikkoa	Ei suositella

Kala/äyriäiset

Tuote	Jääkaappi	Pakastin
Tuore kala	1-2 päivää	3-6 kuukautta
Kypsä kala	3-4 päivää	1 kuukausi
Kalasalaatti	1 päivä	Ei suositella
Kuivattu tai säilykekala	3-4 viikkoa	-

Hedelmät

Tuote	Jääkaappi	Pakastin
Omenat	1 kuukausi	-
Persikat	2-3 viikkoa	-
Ananas	1 viikko	-
Muut tuoreet hedelmät	3-5 päivää	9-12 kuukautta

Vihannekset

Tuote	Jääkaappi	Pakastin
Parsa	2-3 päivää	-
Parsakaali, ruusukaali, herneet ja sienet	3-5 päivää	-
Kaali, kukkakaali, selleri, kurkku ja lehtisalaatti	1 viikko	-
Porkkana, retiisi ja juurikkaat	2 viikkoa	-

Tiedot mallista ja varaosien tilaamisesta

Mallitiedot

Mallin EPREL-rekisteröinti:

1. Siirry osoitteeseen <https://eprel.ec.europa.eu>
2. Katso mallin tunniste tuotteen energiamerkinnästä ja kirjoita se hakukenttään.
3. Mallin energiamerkintätiedot tulevat näkyviin

Osatiedot

- Vähimmäisjakso, jonka ajan laitteen korjaamiseen tarvittavia varaosia on saatavilla:
 - 7 vuotta: termostaatit, lämpötilantunnistimet, painetut piirilevyt ja valonlähteet, ovenkahvat, oven saranat, telineet, laatikot (rasiat ja lokerot)
 - 10 vuotta: oven tiivisteet.
- Valmistajan kylmälaitteelle tarjoaman takuun vähimmäiskesto on 24 kuukautta.
- Tiedot varaosien tilaamisesta suoraan tai muiden valmistajan, maahantuojan tai valtuutetun edustajan tarjoamien kanavien kautta:
- Tietoa ammattikorjauksesta on osoitteessa <http://samsung.com/support>. Käyttäjän huolto-opas on saatavilla osoitteessa <http://samsung.com/support>.

HUOM.

Samsung täten vakuuttaa, että tämä radiolaitte noudattaa direktiiviä 2014/53/EU ja Yhdistyneen kuningaskunnan soveltuvia lakimääräisiä vaatimuksia.

EU:n vaatimustenmukaisuusvakuutus ja Yhdistyneen kuningaskunnan vaatimustenmukaisuusvakuutus ovat luettavissa kokonaisuudessaan seuraavassa osoitteessa: Virallinen vaatimustenmukaisuusvakuutus on osoitteessa <http://www.samsung.com>. Kirjoita laitteen mallin nimi kohtaan Tuki > Etsi tuotetukea.

	Taajuusalue	Lähettimen teho (enintään)
Wi-Fi	2412 - 2472 MHz	20 dBm
Bluetooth	2402 - 2480 MHz	20 dBm

Ota yhteyttä SAMSUNG WORLD WIDE -palveluun

Jos sinulla on jotakin kysyttävää Samsungin tuotteista, ota yhteyttä SAMSUNGin asiakaspalveluun.

Maa	Asiakaspalvelu	Sivusto
NORWAY	21629099	www.samsung.com/no/support
DENMARK	707 019 70	www.samsung.com/dk/support
FINLAND	030-6227 515	www.samsung.com/fi/support
SWEDEN	0771 726 786	www.samsung.com/se/support



DA68-04024K-01