



CANVAC

Q AIR

CIV5210S

Bruksanvisning

Infravärme

User manual

Infrared heater

Bruksanvisning

Infrarød varmeovn

Brugsanvisning

Infrarød varmer

Käyttöohje

Infrapunalämmitin

Notkunarleiðbeiningar

Innrauður hitari

Läs bruksanvisningen noga innan du använder produkten. Spara bruksanvisningen för framtida bruk.

Before using this product, please read the user manual carefully. Save the user manual for future reference.

Les bruksanvisningen nøye før du tar produktet i bruk. Ta vare på bruksanvisningen til fremtidig bruk.

Læs brugsanvisningen grundigt igennem inden du tager produktet i brug. Gem brugsanvisningen til fremtidig brug.

Lue käyttöohje huolellisesti ennen tuotteen käyttöä. Pane käyttöohje talteen vastaisen varalle.

Lestu notkunarleiðbeiningarnar vandlega áður en varan er tekin í notkun. Geymdu notkunarleiðbeiningarnar til uppflettinga síðar.

Tack

för ditt förtroende och för köpet av vår produkt. Denna snabbstartsguide medföljer för att hjälpa dig att börja använda produkten.

Kontrollera att produkten du har tagit emot är oskadad. Om du upptäcker en transportskada, var vänlig kontakta återförsäljaren som du köpte produkten av, eller den lokala butiken som levererade den.

Thank you

for your trust and the purchase of our product. This quick start guide is supplied to help you get started using this product.

Make sure you have received an undamaged product. If you do find transport damage, please contact the seller from which you purchased the product, or the regional warehouse from which it was supplied.

Takk

for at du valgte ett av våre produkter. Formålet med denne brukerveiledningen er å hjelpe deg å komme i gang med produktet.

Forsikre deg om at produktet du har mottatt, er uskadet. Hvis du oppdager en transportskade, kontakter du selgeren du kjøpte produktet av eller lageret som produktet ble levert fra.

Tak

fordi du har valgt at købe denne maskine. Formålet med denne hurtigvejledning er at hjælpe dig i gang med at bruge maskinen.

Kontrollér, at maskinen ikke er beskadiget ved modtagelsen. Hvis du opdager en transportskade, skal du kontakte salgsstedet eller det lager, som maskinen er afsendt fra.

Kiitos

luottamuksestasi ja tuotteemme ostamisesta. Tämä pikaopas on tarkoitettu auttamaan laitteen käytössä alkuun pääsemisessä.

Tarkista, ettei tuotteessa ole vaurioita. Jos havaitset kuljetusvaurioita, ota yhteyttä tuotteen myyjään tai paikalliseen myymälään, josta se toimitettiin.

Pakka þér fyrir

fyrir traust þitt og kaup á vöru okkar. Þessar flýtleiðbeiningar eru útvegaðar til að hjálpa þér að byrja að nota tækið.

Gakktu úr skugga um að þú hafir fengið óskemmda vöru. Ef skemmdir vegna flutninga finnast skaltu hafa samband við söluaðilann sem þú keyptir vöruna af, eða vöruhúsið á svæðinu þaðan sem því var dreift.

ELON CANVAC

Language: en-GB, sv-SE, nb-NO, da-DK, fi-FI, is-IS, Publication date: 2022-10-13

This document and its content, including written material and images, are the property of Elon Group AB. You may not copy, reproduce, modify, republish or distribute this document or any of its content without express written permission from Elon Group AB. © 2021, Elon Group AB. All rights reserved.



WARRANTY

Guarantee of quality for the consumer (does not include wear parts).

GARANTI

Kvalitetsgaranti gäller för konsument (omfattar ej förbrukningsdelar).

GARANTI

Kvalitetsgaranti gjelder for forbrukere (dekker ikke forbruksdeler).

GARANTI

Kvalitetsgaranti gælder for forbrugere (omfatter ikke forbrugsdele).

TAKUU

Laatutakuu on voimassa kuluttajalle (ei koske kuluvia osia).

ÁBYRG

Gæðábyrgð gildir fyrir neytendur (nær ekki yfir neysluvörur).

Innehåll/Contents/Innhold/Indhold/ Sisällysluettelo/Efnisyfirlit

Svenska	5
English	16
Norsk	24
Dansk	35
Suomi	46
Íslenska	57

Viktiga säkerhetsanvisningar:

MONTERINGS- OCH ANVÄNDNINGSANVISNINGAR

Läs dessa anvisningar noggrant och spara dem för framtida behov.

Varning

DESSA ANVISNINGAR MÅSTE LÄSAS NOGGRANT OCH SPARAS FÖR FRAMTIDA BEHOV

Vi avsäger oss allt ansvar för utrustningsskada eller personskada till följd av att dessa anvisningar inte respekteras.

FÖRSIKTIGHET! ENDAST AVSETT FÖR ANVÄNDNING UTMOMHUS

VIKTIGA SÄKERHETSANVISNINGAR

LÄS NOGGRANT – Denna infravärmare är konstruerad för säker användning. Detta utesluter emellertid inte risk vid installation, underhåll och användning av värmeelementet. Följ nedanstående anvisningar för att minska risken för brand, elstöt och personskada samt för att underlätta installation. Spara dessa anvisningar för framtida behov.

1. Läs alla anvisningar innan du använder värmeelementet.
2. Ta ut enheten ur förpackningen och försäkra dig om att den är i perfekt skick innan du börjar använda den.
3. Låt inte barn leka med något som finns i förpackningen (till exempel plastpåsar).
4. Kontrollera spänningen i husets elanläggning och försäkra dig om att den överensstämmer med värmeelementets märkdata.
5. Kontrollera nätsladden och stickkontakten före varje användning och försäkra dig om att de inte är skadade.
6. Bryt strömförsörjningen innan du kopplar bort nätsladden. Risk för elstöt! Försäkra dig om att dina händer är torra innan du startar värmeelementet.

7. Detta värmeelement är mycket varmt när det används. Risk för brännskada! Rör inte varma ytor. Lyft värmeelementet i dess handtag (i förekommande fall) när du ska flytta det. Försäkra dig om att det inte finns brandfarliga material (till exempel möbler, kuddar, sängkläder, papper, kläder och gardiner) närmare än 1 meter från värmeelementets framsida, sidor och baksida.
8. Var extremt försiktig när värmeelementet används av eller nära barn/ personer med nedsatt förmåga och när det lämnas utan uppsikt under användning.
9. Använd inte i närheten av badrum, pool eller annan plats där det finns vätskor.
10. Risk för elstöt! Försäkra dig om att sladden eller stickkontakten inte doppas i vatten eller någon annan vätska.
11. Försäkra dig om att inga främmande föremål kommer in ventilations- eller värmeöppningar (risk för elstöt, brand eller skada på värmeelementet).
12. Koppla alltid bort värmeelementet från strömförsörjning när det inte används.
13. Anslut enheten endast till korrekt jordat vägguttag.
14. Anslut värmeelement endast direkt till vägguttag. Använd inte förlängningssladd eller annat flyttbart vägguttag/grenuttag.
15. Försäkra dig om att sladden inte hänger över köksbänk (barn kan lätt kan få tag på den).
16. Försäkra dig om att ingen stoppar in fingrar eller främmande föremål i gallret när enheten används.
17. Lämna inte enheten utan uppsikt när den används.
18. Detta värmeelement är inte avsett för användning i badrum, tvättstuga eller annan liknande plats inomhus. Placera inte värmeelementet på en plats där den kan falla ned i badkar eller annan vattenbehållare.
19. Vi avsäger oss allt ansvar för eventuell skada som uppkommer till följd av att information i dessa anvisningar inte respekteras samt all annan felaktig användning.
20. Denna enhet får användas av personer (inklusive barn) med nedsatt fysisk förmåga, nedsatt hörsel/syn, nedsatt mental förmåga eller som saknar erfarenhet, förutsatt att de övervakas eller får instruktioner om hur enheten används av en person som ansvarar för deras säkerhet. Försäkra dig om att barn och sårbara vuxna inte leker med enheten.

21. Använd värmeelementet endast på det sätt som beskrivs in denna bruksanvisning. All användning som inte rekommenderas av tillverkaren kan leda till brand, elstöt eller personskada.
22. Använd inte värmeelementet om dess nätsladd/stickkontakt är skadad. Använd inte heller värmeelementet vid eventuell felfunktion eller om det har tappats/skadats. Koppla bort värmeelementet från vägguttaget och lämna in det till behörig elektriker för inspektion innan du använder det igen. Om nätsladden är skadad ska den ersättas av tillverkaren, tillverkarens servicerepresentant eller person med samma behörighet (skadad nätsladd utgör en fara).
23. Dra inte nätsladden under mattor. Täck inte nätsladden med mattor eller liknande. Dra inte nätsladden under möbler eller apparater. Snubblingsrisk! Placera inte nätsladden i korridorer eller på andra platser där det passerar personer.
24. Bortkoppling av värmeelement: Stäng av alla reglage och koppla därefter bort värmeelementet från vägguttaget.
25. Överhettningrisk! Försäkra dig om att alla luftintag och luftutlopp är rena och fria från allt som kan utgöra ett hinder för luftflödet. Kontrollera alla luftintag och luftutlopp regelbundet för att försäkra dig om att de är fria från smuts och damm. **TÄCK INTE ÖVER.**
26. Värmeelementets interna komponenter blir mycket varma och kan generera elektrisk ljusbåge. Använd inte enheten på plats där bensen, färg eller brandfarlig vätska används eller förvaras.
27. Risk för **ALLVARLIG BRÄNNSKADA!** Värmeelementets komponenter (värmeelement, reflektor och metalliska komponenter nära värmeelementet) kan bli varmare än 200 °C. Risk för brännskada! Rör inte varma ytor.
28. Håll **ALDRIG** händer under värmeelementen. Låt **ALLTID** värmeelementet svalna i minst 10 minuter innan du vidrör värmeelement eller närliggande komponenter.
29. Denna produkt innehåller återvinningsbara material. Kassera inte produkten som osorterat kommunalt avfall. Kontakta din kommun för information om närmaste återvinningsstation.

SPARA DESSA ANVISNINGAR

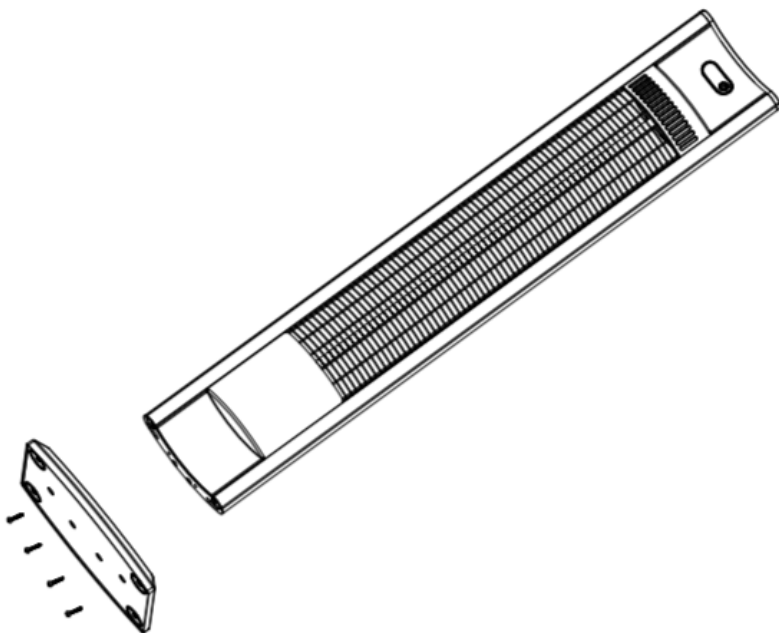
Introduktion

SUNDEAR TORNADO infravärmare av kolfiber levererar skön värme, snabbt och bekvämt. Dessa robusta och vattentåliga värmeelement är avsedda för användning i hem och kommersiella byggnader utomhus.

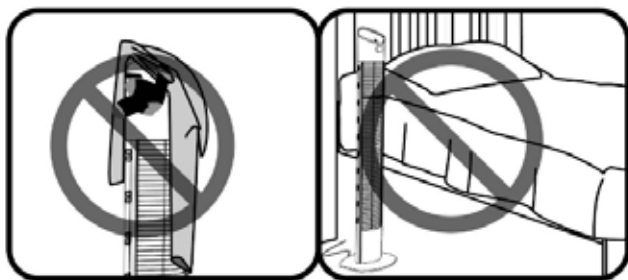
Modell	CIV5210S
Spänning (V)	220–240 VAC
Effekt (W)	2 000 W
Frekvens (Hz)	50–60 Hz
Kapslingsklass	IP44

INSTALLATION

1. Detta värmeelement får installeras endast av behörig elektriker, eller likvärdigt kompetent person.
2. Koppla bort värmeelementet från nätspänning och låt det svalna före installation.
3. Placera nätsladden på säkert avstånd från värmeelementet (detta kan bli mycket varmt under användning).
4. Om värmeelementet ska användas utomhus rekommenderar vi att det eluttag det ska anslutas till är väderskyddat.
5. Förankra värmeelementet säkert i sockeln med medföljande skruvar.

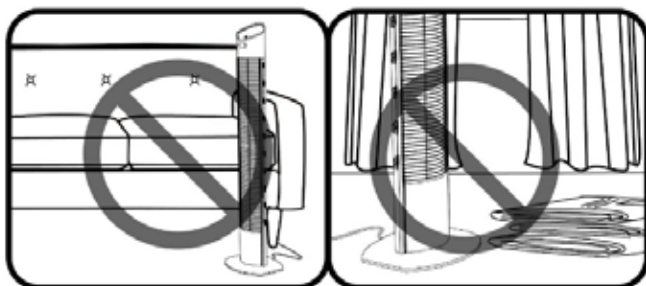


VARNING! Åtgärder för minskad brandrisk – 01



Försiktighet! Täck inte över värmeelementet (till exempel med kläder eller liknande).

Försiktighet! Placera INTE värmeelementet nära en säng.



Försiktighet! Försäkra dig om att det inte finns möbler, papper, kläder eller andra föremål vid sidan av och bakom värmeelementet.

Försiktighet! Försäkra dig om att det inte finns brandfarliga material (till exempel möbler, kuddar och gardiner) närmare än 1 meter från värmeelementets framsida, sidor och baksida.

VARNING! Åtgärder för minskad brandrisk – 02

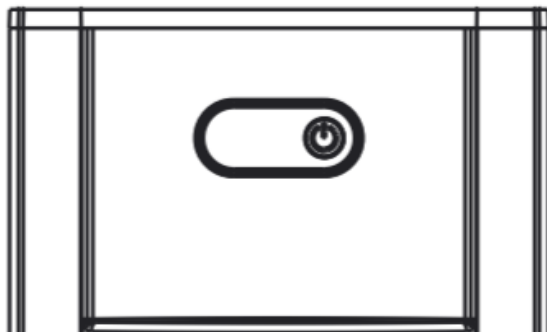


Försiktighet! RÖR
INTE! Varm yta.

Försiktighet! Använd
INTE förlängningssladd
eller grenuttag.

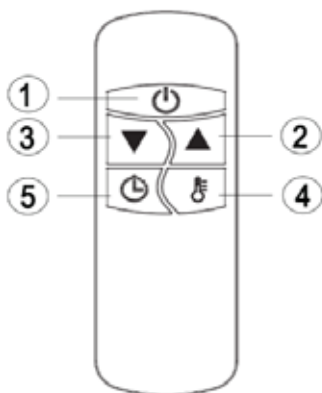
ANVÄNDNING

Strömknapp:



Tryck på strömknappen (produkten intar standby-läge och displayen visar följande symbol: - -). Tryck flera gånger på strömknappen för att ställa in uppvärmningsläge (L1-L2-Standby).

Fjärrkontroll



1. STRÖMKNAPP: Tryck på knappen för att starta värmeelementet eller ställa in det i standby-läge.
2. PIL UPP: Tryck på knappen för att öka tidsinställning på timer eller uppvärmningsläge.
3. PIL NED: Tryck på knappen för att minska tidsinställning på timer eller uppvärmningsläge.
4. TEMPERATUR: Tryck på knappen för att ställa in uppvärmningsläge (L1–L2). Tryck på temperaturknappen och reglera därefter uppvärmningsläget med pil upp (2) och pil ned (3).
5. TIMER: Tryck på knappen för att ställa in timern (0–24 timmar) på den tid värmeelementet ska vara i drift. Displayen visar OH. Nu kan du ställa in antal timmar med pil upp (2) och pil ned (3).

Obs! Tack vare att alla värmeelement och fjärrkontroller arbetar på samma frekvens kan flera värmeelement regleras samtidigt med endast en fjärrkontroll.

Sätta i batterier

Använd två AAA-batterier (alkaliska) till fjärrkontrollen.

Ta bort batterilocket på baksidan av fjärrkontrollen. Sätt i batterierna enligt anvisningar (försäkra dig om att batterierna vänds åt rätt håll). Följ ovanstående anvisningar även vid eventuellt byte av batterier.

Obs!

1. Använd den typ av batterier som anges ovan vid eventuellt byte av batterier. Om du inte gör det kan värmeelementets funktion påverkas.
2. Ta ut batterierna om värmeelementet inte ska användas under en längre tid (på så sätt förhindras läckage, som kan skada fjärrkontrollen).
3. Försäkra dig om att vatten/vätska inte kommer in i fjärrkontrollen.

Försiktighet!

Stäng av värmeelementet och koppla bort det från vägguttaget i följande fall: Om enheten inte ska användas under en längre tid, före underhåll, rengöring eller underhåll på värmeelementet eller om värmeelementet ska flyttas.

För att kunna säkerställa att värmeelementet kan användas på ett säkert sätt rekommenderar vi att du regelbundet inspekterar det och avlägsnar eventuell smuts och föroreningar.

Felsökning

1. Försäkra dig om att nätsladden är ansluten till vägguttag (om inte ansluter du den till vägguttaget).
2. Kontrollera att vägguttaget fungerar (anslut en annan apparat som du vet fungerar till vägguttaget).
3. Felkod visas på displayen.

Felkod E1: Överhettad styrenhet. Låt värmeelementet svalna i minst 1 timme. Starta därefter om det igen.

Felkod E2: Värmeelement inställt på fel vinkel. Justera vinkeln (mindre än 60°) och starta därefter om värmeelementet.

UNDERHÅLL

Obs! Det är mycket viktigt att du underhåller värmeelementet regelbundet och noggrant enligt dessa anvisningar, för att enheten ska fungera effektivt under lång tid.

1. Inspektera reflektor och infrarött element (rengör vid behov) minst en gång per månad. Följ alla rengörings- och underhållsanvisningar.
2. Om enheten används i mycket smutsig eller dammig miljö kan renheten behöva kontrolleras oftare.
3. Kontrollera vid rengöring av enheten visuellt om det förekommer deformationer på reflektor, galler eller stomme. Kontakta servicerepresentant om du upptäcker deformationer.
4. Inspektera nätsladd och stickkontakt visuellt vid rengöring av enheten. Kontakta servicerepresentant om du upptäcker deformationer.

RENGÖRING

Med regelbunden och ingående rengöring försäkras du dig om att denna infravärmare kommer att fungera effektivt och felfritt i många år. Följ nedanstående anvisningar vid rengöring av värmeelementet:

1. Dra ut nätsladden innan du påbörjar rengöring (säkerhetsåtgärd).
2. Försäkra dig om att värmeelementet är svalt innan du fortsätter.
3. Rengör värmeelementets utsida med en mjuk, fuktig trasa. Vid behov kan du använda mildt rengöringsmedel. Torka av enheten med en mjuk trasa efter rengöring. (FÖRSIKTIGHET! Försäkra dig om att INGA vätskor kommer in i värmeelementet).
4. Använd INTE alkohol, bensin, rengöringsprodukter som innehåller slipmedel, möbelpolish eller grova borstar vid rengöring av värmeelementet. Sådana produkter kan orsaka skada eller nötning på värmeelementets yta.
5. DOPPA INTE värmeelementet i vatten.
6. Försäkra dig om att värmeelementet är helt torrt innan du använder det igen.

Förvaring: Förvara värmeelementet på en sval och torr plats när det inte används (på så sätt undviker du ansamling av damm och smuts). Förvara enheten i sin förpackning.

SE UPP!

Koppla bort värmeelementet från nätspänning och låt det svalna innan du påbörjar något arbete på det.

Lämna in värmeelementet för rengöring av behörig servicerepresentant om det har ansamlats damm eller smuts på enhetens insida eller runt värmeelementet. Använd inte värmeelement som är i detta skick.

Det enda underhåll som behöver utföras är rengöring av värmeelementets externa ytor.

Rör inte det invändiga värmeelementet med fingrarna (avlagringar från dina fingrar kan ha negativ inverkan på värmeelementets livslängd). Om du råkar vidröra det kan du avlägsna eventuella fingeravtryck med en

mjuk trasa fuktad med denaturerad sprit eller alkohol.

Försök inte reparera eller justera elektriska eller mekaniska komponenter på detta värmeelement.

Det finns inga komponenter på detta värmeelement som användaren kan serva. Vid eventuell skada eller haveri måste produkten lämnas in till tillverkaren eller tillverkarens servicerepresentant.

Om nätsladden är skadad ska den ersättas av tillverkaren, servicerepresentant eller person med samma behörighet (skadad nätsladd utgör en fara).

ÅTERVINNING

Elektriska produkter som har uppnått slutet av sin livslängd får inte avfallshanteras som hushållsavfall.

Avfallshandera produkten på återvinningsstation. Kontakta din kommun eller återförsäljaren för information om återvinning.

MILJÖ



När denna enhet uppnår slutet av sin livslängd får den inte avfallshanteras som hushållsavfall. Den måste lämnas in till en återvinningsanläggning för elektriska och elektroniska hushållsapparater. Denna symbol används på enheten, i



bruksanvisning och på förpackningen för att indikera denna viktiga information. Materialen som används i denna enhet

kan återvinnas. Genom att återvinna använda hushållsapparater bidrar du till att skydda miljön. Kontakta kommunen för information om var du kan lämna in enheten för återvinning.

I EU:s batteridirektiv 2006/66/EG fastställs att batterier inte får avfallshanteras som hushållsavfall, eftersom de kan innehålla ämnen som har skadlig inverkan på miljön. Uttjänta batterier kan lämnas in till en lokal insamlingsplats eller återvinningsanläggning. Risk för överhettning på grund av kortslutning! Ta ut litiumbatterier ur produkten och skydda polerna med isoleringstejp eller liknande för att förhindra risk för kortslutning.

Important Safety Instructions:

ASSEMBLY AND OPERATING INSTRUCTIONS

Please read carefully and save these instructions.

Warning

THESE INSTRUCTIONS SHOULD BE READ CAREFULLY AND RETAINED FOR FUTURE REFERENCE

We cannot be held liable for any damage or injury caused by failure to observe these instructions.

CAUTION: FOR OUTDOOR USE ONLY IMPORTANT SAFETY INSTRUCTIONS

READ CAREFULLY – The infrared heater is designed for safe operation. Nevertheless, installation, maintenance and operation of the heater can be dangerous. Observing the following procedures will reduce the risk of fire, electric shock, injury to persons and keep installation time to a minimum. Save these instructions for future use.

1. Read all instructions before using this heater.
2. Remove the unit from its packaging and check to make sure it is in good condition before use.
3. Do not let children play with parts of the packaging (such as plastic bags).
4. Check the household voltage to ensure it matches the heater's rated specification.
5. Check the power cord and plug carefully before use, to make sure they are not damaged.
6. Before unplugging the power cord, be sure to turn off the power. Before turning on the heater, make sure your hands are dry to avoid the risk of electric shock.
7. This heater is hot when in use. To avoid burns, do not let bare skin touch hot surfaces. If provided, use handles when moving this heater. Keep combustible materials such as furniture, pillows, bedding, papers, clothes, and curtains at least 3 feet (0.9 m) from the front of the heater and keep them away from the sides and rear.
8. Extreme caution is necessary when any heater is used by or near

children or people with disabilities and whenever the heater is left operating and unattended.

9. Do not use near or in the immediate vicinity of a bath or swimming pool or any source of liquid.
10. To protect against electric shock, do not immerse cord or plug in water or any other liquid.
11. Do not insert or allow foreign objects to enter any ventilation or exhaust opening, as this may cause an electric shock, fire or damage to the heater.
12. Always unplug the heater when not in use.
13. Connect to properly grounded outlets only.
14. Always plug heaters directly into a wall outlet/receptacle. Never use with an extension cord or relocatable power tap (outlet/power strip).
15. Do not allow cord to overhang the counter top where it can be easily pulled by children.
16. Do not put fingers or foreign objects into the grille while in operation.
17. Do not leave the appliance unattended when in use.
18. This heater is not intended for use in bathrooms, laundry rooms and similar indoor locations, never place the heater where it may fall into a bathtub or other water container.
19. No liability can be accepted for any damage caused by failure to comply with these instructions or any other improper use or mishandling.
20. This appliance is not intended for use by persons (including children) with reduced physical, sensory or mental capabilities or lack of experience and knowledge unless they have been given supervision or instruction concerning the use of the appliance by a person responsible for their safety. Children and vulnerable people should be supervised to ensure they do not play with the appliance.
21. Use this heater only as described in this manual. Any other use not recommended by the manufacturer may cause fire, electric shock, or injury to persons.
22. Do not operate any heater with a damaged power cord or plug, or if the heater has malfunctioned, been dropped or damaged in any manner. Unplug the heater from the power outlet and have the heater inspected by a reputable electrician before reusing. If the power cord is damaged in any way, it must be replaced by the manufacturer, the manufacturer's service agent or a similarly qualified person in order to avoid a hazard.

23. Do not run the power cord under carpeting. Do not cover the power cord with throw rugs, runners, or similar coverings. Do not route the power cord under furniture or appliances. Keep the power cord away from corridors or walkways so that it will not be tripped over.
24. To disconnect heater, turn controls to off, then remove plug from outlet.
25. To prevent overheating of this appliance, keep the air inlets and outlets clean and free from anything that may cause blockage. Check all inlets and outlets from time to time to ensure they remain free of any dirt or dust accumulation. **DO NOT COVER.**
26. The internal parts of the heater get very hot and may produce electrical arcs. Do not use it in areas where gasoline, paint, or flammable liquids are used or stored.
27. Parts of the heater may exceed 200°; contact with the heating element, reflector, or metal parts near the heating element, may cause severe BURNS. To avoid burns, do not let bare skin touch hot surface.
28. NEVER place hands under the heating elements. ALWAYS allow heating element to cool for at least 10 minutes before touching the heating element or adjacent parts.
29. This product contains recyclable materials. Do not dispose of this product as unsorted municipal waste. Please contact your local municipality for the nearest collection point.

SAVE THESE INSTRUCTIONS

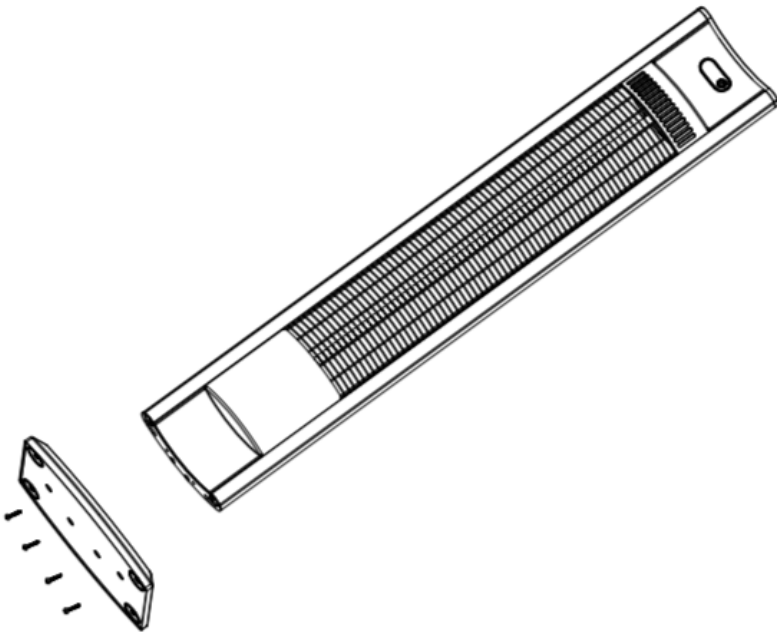
Introduction

The SUNDEAR TORNADO carbon infrared heaters produce instant and comfortable heat like the sun. These robust and weatherproof heaters are designed for domestic and commercial heating applications in outdoor areas.

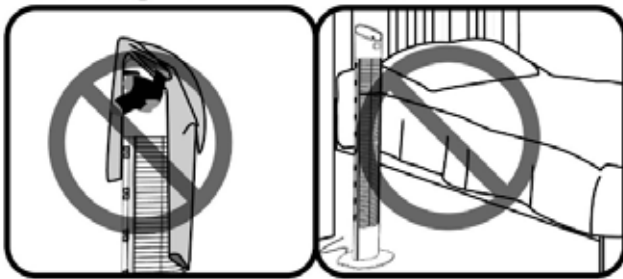
Model	CIV5210S
Voltage (V)	220–240 V AC
Wattage (W)	2000 W
Hertz (Hz)	50–60 Hz
Waterproof	IP44

INSTALLATION

1. This heater should be installed by a competent person, i.e. a qualified electrician.
2. Always disconnect the heater from the electricity supply and allow it to cool before installation.
3. Keep the power cord away from the body of the heater, which will get hot during use.
4. If the heater is to be used outside, a weatherproof outlet is recommended.
5. Fasten the heater securely to the base plate using the screws supplied.

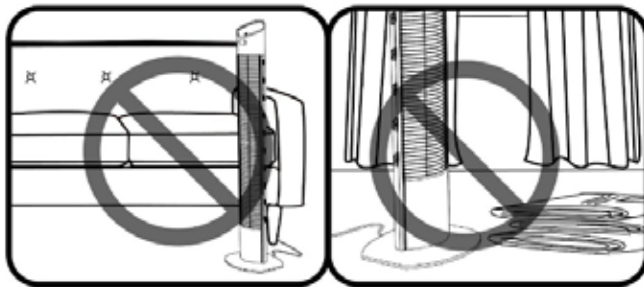


WARNING – to reduce the risk of fire – 01



Caution: Do not cover the heater with objects such as clothes.

Caution: Do NOT place the heater near a bed.



Caution: Keep furniture, papers, clothes etc. away from the sides and rear of the heater.

Caution: Keep combustible materials, such as furniture, pillows and curtains at least 3 feet (0.9 m) from the front of the heater and keep away from the sides and rear.

WARNING – to reduce the risk of fire – 02

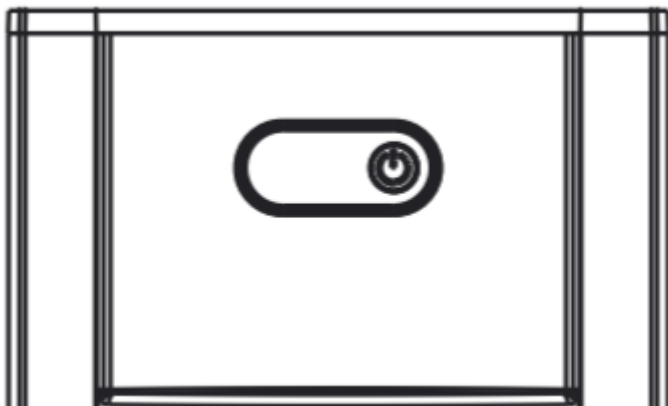


Caution: Hot surface, do NOT touch.

Caution: Do NOT use with an extension cord or branch outlet.

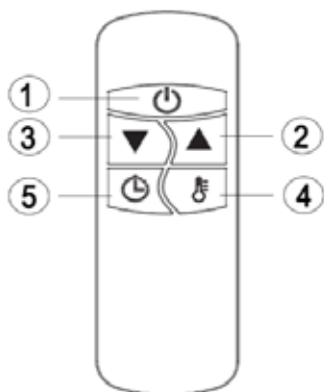
OPERATING

Power button operation:



Press the power button; the product enters standby mode and the display shows (- -); adjust the heating level (L1-L2-Standby) by repeatedly pressing the power button.

EN Remote control operation



1. **POWER BUTTON:** Turns the heater on or switches to standby mode.
2. **UP BUTTON:** Increase timer or heating level.
3. **DOWN BUTTON:** Decrease timer or heating level.
4. **LEVEL BUTTON:** Use to adjust the heat levels (L1–L2). Press the Level button then use the up and down buttons (buttons 2 and 3) to increase or decrease the heating level.
5. **TIMER BUTTON:** To set the timer between 0H and 24H, which is the number

of hours the heater will run. 0H will be displayed and you can then adjust to the number of hours you would like to set, using the up and down buttons (2 and 3).

Note: All heaters and their remote controls have the same frequency, so it is possible to control several heaters with just one remote.

Inserting batteries

Insert 2 AAA alkaline batteries into your remote control.

Remove the battery cover from the rear of the remote control. Insert the batteries in accordance with the instructions, making sure the battery polarity is correct.

Replace the batteries in the same way described above when necessary.

NOTE:

1. Replace the old batteries with the same type of batteries. Otherwise, your heater may not function well.
2. Remove the batteries if the heater will not be used for an extended period, to prevent leakage which may impair your remote control.
3. Do not allow water or liquid to get into the remote control.

ENVIRONMENT



This appliance should not be disposed of as household waste at the end of its life, but must be taken to a centre that recycles electric and electronic domestic appliances. This symbol on the appliance, instruction manual and packaging draws your attention to this important issue. The materials used in this appliance can be recycled. By recycling used domestic appliances you make an important contribution to the protection of our environment. Ask your local authorities for information on where to take appliances for recycling.

The European batteries directive (2006/66/EC) states that it is not permitted to throw batteries away with household waste. They may contain substances that are harmful to the environment. Empty batteries can be handed over to a local public collection point or a local recycling centre. To avoid overheating as a result of a short circuit, lithium batteries must be removed from the product and the terminals must be protected using insulation tape or some others means to prevent short-circuiting.

NO **Viktige sikkerhetsregler:****MONTERINGS- OG BRUKSANVISNING**

Les disse anvisningene nøye og ta vare på dem.

Advarsel!**BRUKSANVISNINGEN SKAL LESES GRUNDIG OG OPPBEVARES TIL FREMTIDIG BRUK**

Vi kan ikke ta noe ansvar for skade eller personskade forårsaket av at disse anvisningene ikke er fulgt.

OBS! KUN TIL UTENDØRS BRUKHUSHOLDNINGSBRUK**VIKTIGE SIKKERHETSREGLER**

LES DETTE GRUNDIG – Den infrarøde varmeovnen er konstruert for å være trygg å bruke. Installasjon, vedlikehold og bruk av varmeovnen kan ikke desto mindre være farlig. Ved å følge prosedyrene som følger reduseres faren for brann, elektrisk støt og personskade, og installeringstiden holdes på et minimum. Ta vare på denne bruksanvisningen til fremtidig bruk.

1. Les hele bruksanvisningen før du tar denne varmeovnen i bruk.
2. Ta enheten ut av emballasjen og påse at den er i god stand før den tas i bruk.
3. Ikke la barn leke med deler av emballasjen (eksempelvis plastposer).
4. Kontroller spenningen i strømmettet for å være sikker på at den tilsvarer varmeovnens spesifiserte merkestrøm.
5. Kontroller strømledningen og støpselet nøye før bruk for å forvise deg om at de ikke er skadd.
6. Sørg for å slå av strømmen før du trekker støpselet ut av stikkontakten. Før du slår på varmeovnen, må du påse at hendene dine er tørre for å unngå eventuell støtfare.

7. Denne varmeovnen blir varm når den er i bruk. For å unngå brannskader, ikke la bar hud komme i berøring med varme overflater. Bruk håndtak, hvis slike finnes, når du flytter denne varmeovnen. Hold brennbare materialer som møbler, puter, sengetøy, aviser, klær og gardiner minst 0,9 m unna forsiden av varmeovnen samt fra sidene og baksiden.
8. Det må utvises spesielt stor forsiktighet når en varmeovn brukes i nærheten av barn eller bevegelsehemmede og hvis varmeovnen er på uten tilsyn.
9. Ikke bruk den i umiddelbar nærhet av bade- eller svømmebasseng eller væskekilde.
10. Som en beskyttelse mot elektrisk støt må ikke ledningen eller støpselet senkes i vann eller annen væske.
11. Ikke still eller la fremmedlegemer komme inn i eventuelle ventilasjons- eller utløpsåpninger, da dette kan forårsake elektrisk støt, brann eller skade på varmeovnen.
12. Trekk alltid ut støpselet når ovnen ikke er i bruk.
13. Ovnens må kun tilkoples forskriftsmessig jordede stikkontakter.
14. Plugg alltid varmeovnen direkte i veggmontert stikkontakt. Må aldri brukes sammen med skjøteledninger eller multikontakter.
15. Ikke la ledningen henge over kanten på en benk e.l. der det kan være lett å trekke i den for barn.
16. Ikke stikk fingre eller fremmedlegemer inn i risten når ovnen er slått på.
17. La aldri enheten være uten tilsyn når den er i bruk.
18. Denne varmeovnen er ikke ment til bruk i badeværelser, vaskerom eller andre tilsvarende rom innendørs, og plasser aldri varmeovnen der den kan falle ned i et badekar eller annen vannbeholder.
19. Fabrikanten tar ikke noe ansvar for eventuell skade forårsaket av at disse anvisningene ikke følges eller annen feilaktig bruk eller misbruk.
20. Denne enheten er ikke ment til bruk av personer (inkludert barn) med nedsatte fysiske, sensoriske eller mentale evner, eller manglende erfaring og kunnskap, med mindre de er under tilsyn av eller har fått innføring av en person som har ansvar for deres sikkerhet. Barn og sårbare personer må holdes under tilsyn for å sikre at de ikke leker med enheten.
21. Bruk denne varmeovnen kun slik det er beskrevet i denne bruksanvisningen. Enhver annen bruk som ikke er anbefalt av fabrikanten kan forårsake brann, elektrisk støt eller annen personskada.

22. Ikke bruk en varmeovn med skadd strømledning eller støpsele, eller dersom varmeovnen har funksjonsfeil, falt i bakken eller er blitt skadd på annet vis. Trekk støpselet ut av stikkkontakten og få varmeovnen inspisert av autorisert elektriker før den brukes igjen. Dersom ledningen blir skadd på noe vis, må den skiftes av fabrikanten, fabrikantens servicerepresentant eller tilsvarende kvalifisert person for å unngå fare.
23. Ikke legg ledningen under gulvtepper. Ikke tildekk ledningen med gulvtepper, løpere eller tilsvarende. Ikke trekk ledningen under møbler eller elektrisk utstyr. Hold ledningen unna korridorer eller gangveier, slik at ingen kan snuble i den.
24. For å kople fra varmeovnen, slå ovnen av og trekk støpselet ut av stikkkontakten.
25. For å hindre av denne enheten overopphetes, må inntak og utløp holdes rene og fri for alt som kan forårsake blokkering. Kontroller alle inntak og utløp fra tid til annen for å sikre at de holdes frie for smuss og støvansamling. **MÅ IKKE TILDEKKES**
26. De innvendige delene av varmeovnen blir svært varme og kan forårsake lysbuer. Må ikke brukes på steder der det brukes eller oppbevares bensin, maling/lakk eller brannfarlig væske.
27. Deler av varmeovnen kan overstige 200°; berøring av varmeelementet, reflektoren eller metalldele nær varmeelementet kan forårsake alvorlige BRANNSKADER. For å unngå brannskader, ikke la bar hud komme i berøring med varme overflater.
28. Plasser ALDRI hendene under varmeelementene. La ALLTID varmeelementet avkjøles i minst 10 minutter før du berører varmeelementet eller tilstøtende deler.
29. Dette produktet inneholder deler som kan gjenvinnes. Dette produktet må ikke kasseres som usortert husholdningsavfall. Ta kontakt med stedlige myndigheter vedrørende nærmeste innleveringssted.

TA GODT VARE PÅ DENNE BRUKSANVISNINGEN

Presentasjon

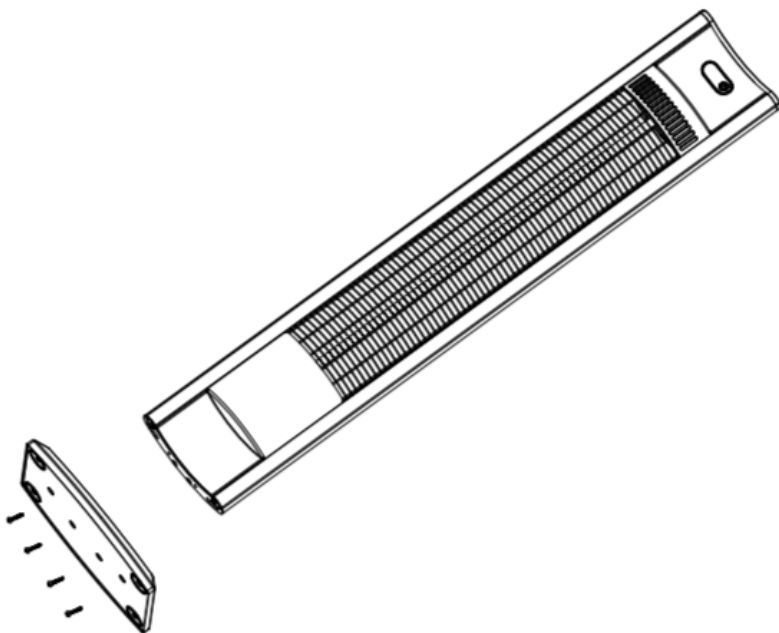
SUNDEAR TORNADO infrarøde karbonvarmeovner produserer umiddelbar og behagelig varme som kan minne om solvarme. Disse robuste og værbeskyttede varmeovnene er lagd til oppvarming av uteområder på private og kommersielle eiendommer.

Modell	CIV5210S
Spennning (V)	220–240 V AC
Wattstyrke (W)	2000 W
Hertz (Hz)	50–60 Hz
Vanntett	IP44

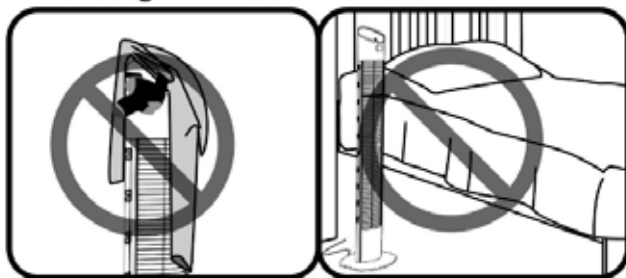
INSTALLERING

NO

1. Denne varmeovnen skal installeres av en kompetent person, dvs. autorisert elektriker.
2. Trekk alltid støpselet ut av stikkkontakten og la enheten avkjøles før installering.
3. Hold ledningen unna varmeovnens overflate, da overflaten blir varm ved bruk.
4. Hvis varmeovnen skal brukes utendørs, anbefales en vanntett stikkontakt.
5. Fest varmeovnen ordentlig til monteringsplaten med skruene som følger med.

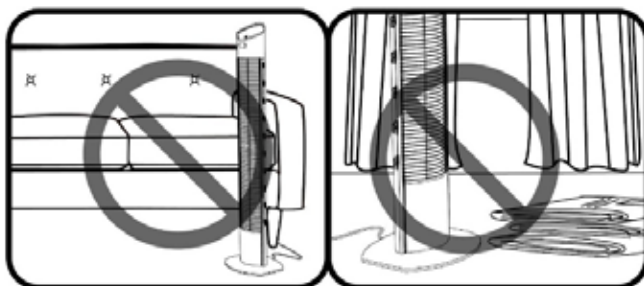


ADVARSEL – for å redusere brannfaren – 01



OBS! Ikke tildekk varmeovnen med eksempelvis klær eller tekstiler.

OBS! IKKE plasser varmeovnen nær en seng.



OBS! Hold møbler, aviser, klær osv. unna ovnens sider og bakside.

OBS! Hold brennbare materialer som møbler, puter og gardiner 0,9 m unna forsiden av varmeovnen samt fra sidene og baksiden.

ADVARSEL – for å redusere brannfaren – 02

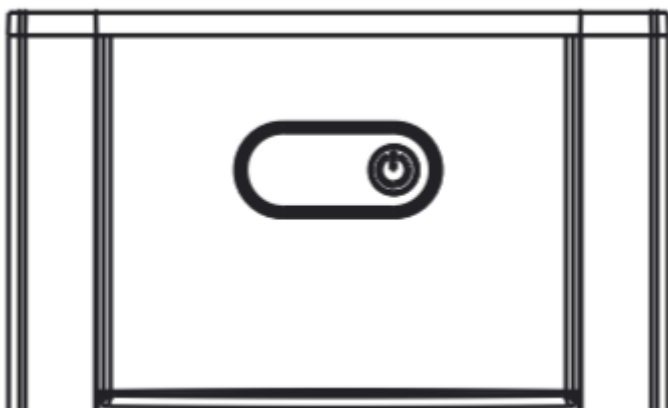


OBS! Varm overflate, må IKKE BERØRES.

OBS! Må IKKE brukes sammen med skjøteledning eller grenuttak.

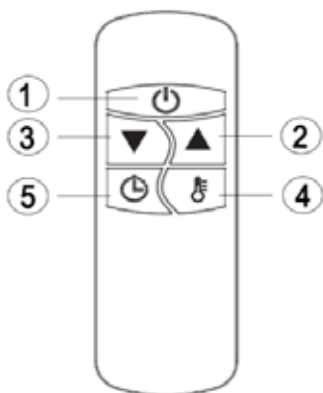
BRUK

Betjene På/Av-knappen:



Trykk på På/Av-knappen; produktet går inn i beredskapsmodus og displayet viser (- -); juster varmenivået (L1-K2-Standby) ved å trykke gjentatte ganger på På/Av-knappen.

Bruk med fjernkontroll



1. PÅ/AV-KNAPP: Slår varmeovnen på eller setter den i beredskapsmodus.
2. OPP-KNAPP: Øker tid eller oppvarmingsnivå.
3. NED-KNAPP: Reduserer tid eller oppvarmingsnivå.
4. NIVÅ-KNAPP: Brukes til å justere varmenivået (L1–L2). Trykk på Nivå-knappen og bruk opp- og ned-knappene (knapp 2 og 3) for å øke eller redusere varmenivået.
5. TIDSURKNAPP: Brukes for å stille tidsuret mellom 0 og 24 timer, som er

antallet timer varmeovnen vil være i gang. OH vises, og da kan du justere antallet timer du vil stille inn med pilknappene opp og ned (2 og 3).

NB: Alle varmeovner og deres fjernkontroller har samme frekvens, så det er mulig å fjernstyre flere varmeovner med kun én fjernkontroll.

Sette i batterier

Sett i 2 alkaliske AAA-batterier i fjernkontrollen.

Ta batteridekselet av fjernkontrollens bakside. Sett i batteriene iht. anvisningen og påse at batteripolene vender riktig vei.

Sett i nye batterier som beskrevet når det er nødvendig.

NB:

1. Gamle batterier må erstattes med batterier av samme type. Hvis ikke er det ikke sikkert at varmeovnen fungerer som den skal.
2. Ta ut batteriene dersom varmeovnen ikke skal brukes i en lengre periode, for å unngå lekkasje som kan skade fjernkontrollen.
3. Ikke la det komme vann eller annen væske inn i fjernkontrollen.

OBS!

Hvis enheten ikke skal brukes på lengre tid, hvis du skal rengjøre eller vedlikeholde varmeovnen, eller hvis du skal flytte den, så må den først slås AV og støpselet trekkes ut av stikkontakten.

Regelmessig kontroll og fjerning av smuss og annet vil sikre at varmeovnen kan brukes på en trygg måte.

Feilsøking

1. Kontroller om støpselet sitter i stikkontakten; gjør det ikke det, plugger du det i.
2. Kontroller at det er strøm i stikkontakten.
3. Displayet viser feilkode.

E1 Error i displayet: Overoppheting. La varmeovnen avkjøles 1 time og start varmeovnen på nytt.

E2 Error i displayet: Varmeovnen står i feil vinkel. Juster varmeovnens arbeidsvinkel til mindre enn 60° og start varmeovnen på nytt.

VEDLIKEHOLD

OBS! Grundig og regelmessig vedlikehold av varmeovnen din iht. disse anvisningene er svært viktig for å sikre lang og effektiv bruk av enheten.

1. Kontroller reflektoren og IR-elementet og rengjør ved behov minst én gang per måned. Følg om nødvendig rengjørings- og vedlikeholdsanvisningene.
2. I spesielt skitne eller støvete omgivelser må du eventuelt kontrollere renheten oftere.
3. Kontroller reflektor, rist og ramme visuelt med henblikk på deformering når du rengjør enheten. Kontakt din servicerepresentant i tilfelle deformering.
4. Kontroller ledningen og støpselet visuelt når du rengjør enheten. Kontakt din servicerepresentant i tilfelle deformering.

RENGJØRING

Regelmessig og omhyggelig rengjøring vil bidra til å sikre at din infrarøde varmeovn fungerer effektivt i mange problemfrie år. Følg punktene nedenfor for å rengjøre varmeovnen:

1. Trekk støpselet ut av stikkontakten for å være sikker når du rengjør enheten.
2. Påse at varmeovnen er avkjølt før du fortsetter.
3. For å holde varmeovnen ren, kan du vaske det ytre dekselet med en myk, fuktig klut. Du kan om nødvendig bruke et mildt rengjøringsmiddel. Etter rengjøring tørker du enheten med en myk klut. (OBS! IKKE la væske komme inn i varmeovnen).
4. IKKE bruk sprit, bensin, skurepulver, møbelpolish eller grove børster til å rengjøre varmeovnen. Dette kan forårsake skade på varmeovnens deksel.
5. IKKE senk varmeovnen ned i vann.
6. Vent til varmeovnen er helt tørr før bruk.

Oppbevaring: Oppbevar varmeovnen på et svalt, tørt sted når den ikke er i bruk for å beskytte den mot støv og smuss. Bruk emballasjen til oppbevaring.

OBS!

Trekk alltid støpselet ut av stikkontakten og la enheten avkjøles før du forsøker å utføre noe arbeid på den.

Hvis det har samlet seg støv eller smuss i enheten eller rundt varmeelementet, må du få enheten rengjort av en kvalifisert servicerepresentant. Ikke bruk varmeovnen i denne tilstanden.

Det eneste vedlikeholdet som kreves, er at varmeovnens utvendige overflater rengjøres.

Ikke berør varmeelementet med bare hender, da rester fra hånden kan påvirke elementets levetid. Hvis det berøres i vanvare, må fingermerker fjernes med en myk klut fuktet med denaturert sprit.

Ikke forsøk å reparere eller justere elektriske eller mekaniske deler på denne varmeovnen

Varmeovnen inneholder ingen deler som kan repareres av brukeren. Dersom produktet skades eller ødelegges, må det returneres til fabrikanten eller fabrikantens servicerepresentant.

Dersom ledningen blir skadd, må den skiftes av fabrikanten, fabrikan

MILJØ

Dette produktet skal ikke kastes i husholdningsavfallet når det er uttjent, men leveres på et sted som gjenvinner elektrisk og elektronisk utstyr til hjemmebruk. Dette symbolet på produktet, i brukerveiledningen og på emballasjen gjør deg spesielt oppmerksom på dette.

Materialene som er benyttet i dette produktet kan gjenvinnes. Ved å gjenbruke brukte husholdningsapparater yter du et viktig bidrag til å beskytte planeten vår. Be dine lokale myndigheter om informasjon om hvor du skal levere utstyr til gjenvinning.

EUs batteridirektiv (2006/66/EF) angir at det ikke er tillatt å kaste batterier i husholdningsavfallet. De kan inneholde stoffer som er skadelige for miljøet. Utladete batterier kan leveres på et lokalt innsamlingspunkt eller et lokalt gjenvinningsanlegg. For å unngå overoppheting som følge av en kortslutning, må litiumbatterier tas ut av produktet, og polene må beskyttes med tape eller tilsvarende for å forhindre kortslutning.

Vigtige sikkerhedsinstruktioner:

MONTERINGS- OG BETJENINGSINSTRUKTIONER

Læs disse instruktioner omhyggeligt, og gem dem.

Advarsel

DISSE INSTRUKTIONER SKAL LÆSES OMHYGGELIGT OG OPBEVARES TIL FREMTIDIG BRUG

Vi kan ikke holdes ansvarlige for eventuelle skader, der skyldes manglende overholdelse af disse instruktioner.

PAS PÅ: KUN TIL UDENDØRSBRUG VIGTIGE SIKKERHEDSINSTRUKTIONER

LÆS OMHYGGELIGT – Den infrarøde varmer er designet til sikker drift. Alligevel kan installation, vedligeholdelse og drift af varmeren være farligt. Overholdelse af følgende procedurer mindsker risikoen for brand, elektrisk stød og personskade og holder installationstiden på et minimum. Gem disse instruktioner til fremtidig brug.

1. Læs alle instruktioner, før du tager varmeren i brug.
2. Tag produktet ud af emballagen, og kontrollér, at det er i god stand før brug.
3. Lad ikke børn lege med dele af emballagen (f.eks. plastikposer).
4. Kontrollér husholdningsspændingen for at sikre, at den svarer til varmerens nominelle specifikation.
5. Kontrollér netledningen og stikket omhyggeligt før brug for at sikre, at de ikke er beskadigede.
6. Før du tager netledningen ud, skal du sørge for at slukke for strømmen. Før du tænder for varmeren, skal du sørge for, at dine hænder er tørre for at undgå risikoen for elektrisk stød.
7. Denne varmer er varm under brug. For at undgå forbrændinger skal du passe på ikke at røre ved varme overflader med bar hud. Hvis der medfølger håndtag, skal du bruge dem, når du flytter varmeren. Opbevar brændbare materialer, såsom møbler, puder, sengetøj, papirer, tøj og gardiner mindst 0,9 m fra varmerens forside, og hold dem væk fra siderne og bagsiden.

8. Der skal udvises stor forsigtighed, når en varmer bruges af eller i nærheden af børn eller handicappede, og når varmeren efterlades i drift og uden opsyn.
9. Må ikke bruges tæt på eller i umiddelbar nærhed af et badekar eller en swimmingpool eller andre væskekilder.
10. For at beskytte mod elektrisk stød må ledningen eller stikket ikke nedsænkes i vand eller anden væske.
11. Undgå at indsætte eller lade fremmedlegemer komme ind i ventilations- eller udblæsningsåbninger, da det kan forårsage elektrisk stød, brand eller beskadigelse af varmeren.
12. Tag altid stikket ud af stikkontakten, når varmeren ikke er i brug.
13. Tilslut kun til korrekt jordede stikkontakter.
14. Sæt altid varmerne direkte i en stikkontakt. Må aldrig bruges med en forlængerledning eller med et flytbart strømudtag (stikkontakt/strømskinne).
15. Lad ikke ledningen hænge ud over køkkenbordet, hvor børn nemt kan trække i den.
16. Stik ikke fingre eller fremmedlegemer ind i gitteret, mens produktet er i brug.
17. Efterlad ikke produktet uden opsyn, når det er i brug.
18. Denne varmer er ikke beregnet til brug på badeværelser, vaskerum og lignende indendørs steder. Placer aldrig varmeren, hvor den kan falde ned i et badekar eller andre vandbeholdere.
19. Der kan ikke drages noget ansvar for skader, der skyldes manglende overholdelse af disse instruktioner eller anden forkert brug eller forkert håndtering.
20. Produktet må ikke anvendes af personer (herunder børn) med nedsatte fysiske, sensoriske eller mentale evner eller manglende erfaring og viden medmindre de er blevet oplært eller instrueret i sikker brug af produktet af en person, der er ansvarlig for deres sikkerhed. Børn og sårbare personer bør være under opsyn for at sikre, at de ikke leger med produktet.
21. Brug kun denne varmer som beskrevet i denne vejledning. Enhver anden brug, som ikke anbefales af producenten, kan forårsage brand, elektrisk stød eller personskade.

22. Brug ikke varmeren, hvis netledningen eller stikket er beskadiget, eller hvis varmeren er defekt, er blevet tabt på gulvet eller beskadiget på nogen måde. Tag stikket til varmeren ud af stikkontakten, og få varmeren eftersat af en autoriseret elektriker, før den tages i brug igen. Hvis netledningen er beskadiget på nogen måde, skal den udskiftes af producenten, producentens servicerepræsentant eller en tilsvarende kvalificeret person for at undgå fare.
23. Før ikke netledningen ind under gulvtæpper. Tildæk ikke netledningen med tæpper, løbere eller lignende. Før ikke netledningen ind under møbler eller apparater. Hold netledningen væk fra gange eller gangbroer, så man ikke snubler over den.
24. Varmeren slukkes ved at slukke for alle kontakter og derefter trække stikket ud af stikkontakten.
25. For at undgå, at produktet bliver overopvarmet, skal du holde luftindtagene og -udtagene rene og fri for alt, der kan forårsage blokering. Kontrollér alle indtag og udtag fra tid til anden for at sikre, at de er fri for snavs eller støv. **MÅ IKKE TILDÆKKES.**
26. Varmerens indvendige dele bliver meget varme og kan frembringe lysbuer. Brug den ikke i områder, hvor der, anvendes eller opbevares benzin, maling eller brændbare væsker.
27. Varmerens dele kan overstige 200 °; kontakt med varmelegemet, reflektor eller metaldele i nærheden af varmelegemet kan forårsage alvorlige **FORBRÆNDINGER**. For at undgå forbrændinger skal du passe på ikke at røre ved varme overflader med bar hud.
28. Anbring **ALDRIG** hænderne under varmelegemerne. Lad **ALTID** varmelegemet køle af i mindst 10 minutter, før du rører ved varmelegemet eller tilstødende dele.
29. Produktet indeholder genanvendelige materialer. Bortskaf ikke dette produkt som usorteret kommunalt affald. Kontakt din lokale kommune for at få oplyst det nærmeste indleveringssted.

GEM DENNE BRUGSANVISNING

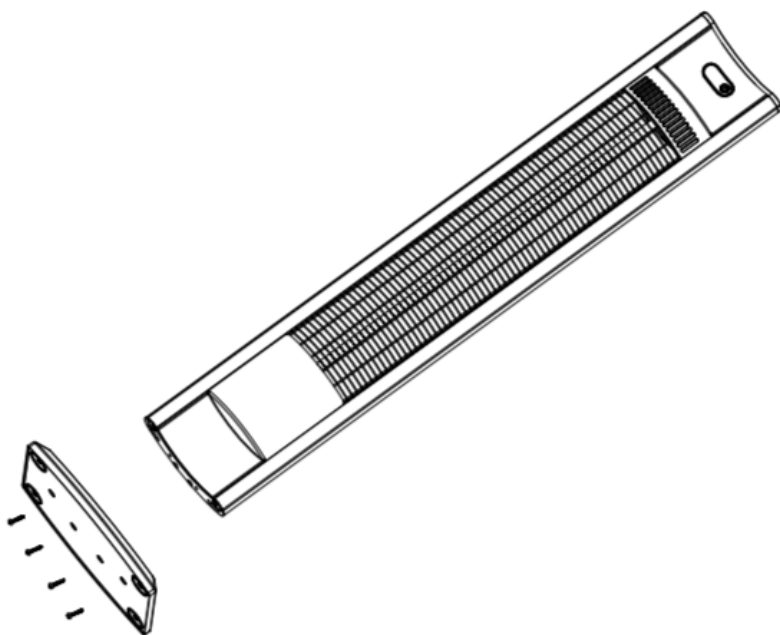
Introduktion

De infrarøde SUNDEAR TORNADO-kulfibervarmere producerer øjeblikkelig og behagelig varme som solen. De robuste og vejrbestandige varmere er designet til opvarmning i boliger og erhverv i udendørs områder.

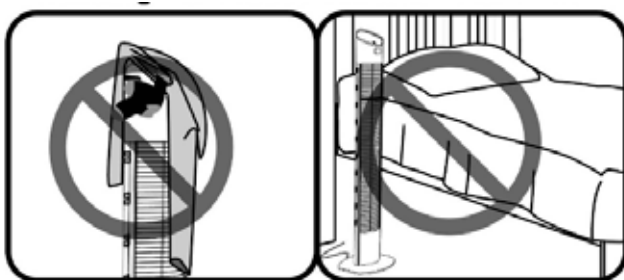
Model	CIV5210S
Spænding (V)	220-240 V AC
Watt (W)	2000 W
Hertz (Hz)	50-60Hz
Vandtæt	IP44

INSTALLATION

1. Denne varmer skal installeres af en kompetent person, dvs. en autoriseret elektriker.
2. Afbryd altid varmeren fra strømforsyningen, og lad den afkøle inden installationen.
3. Hold netledningen væk fra varmerens kabinet, som bliver varmt under brug.
4. Hvis varmeren skal bruges udendørs, anbefales det at bruge en vejrbestandig stikkontakt.
5. Fastgør varmeren sikkert til bundpladen ved hjælp af de medfølgende skruer.

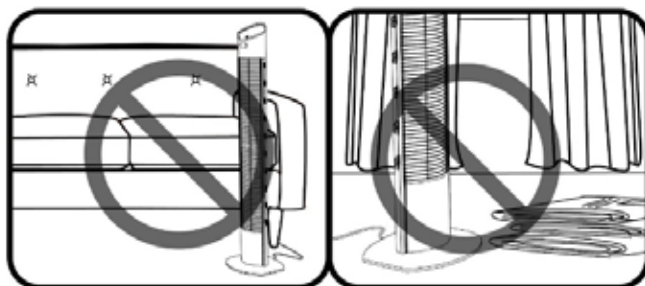


ADVARSEL – reducer risikoen for brand – 01



Forsigtig: Tildæk IKKE varmeren med genstande som f.eks. stof.

Forsigtig: Placer IKKE varmeren i nærheden af en seng.



Forsigtig: Hold møbler, papir, tøj osv. væk fra varmerens sider og bagside.

Forsigtig: Opbevar brændbare materialer, såsom møbler, puder og gardiner, mindst 0,9 m fra varmerens forside, og hold dem væk fra siderne og bagsiden.

ADVARSEL – reducer risikoen for brand – 02

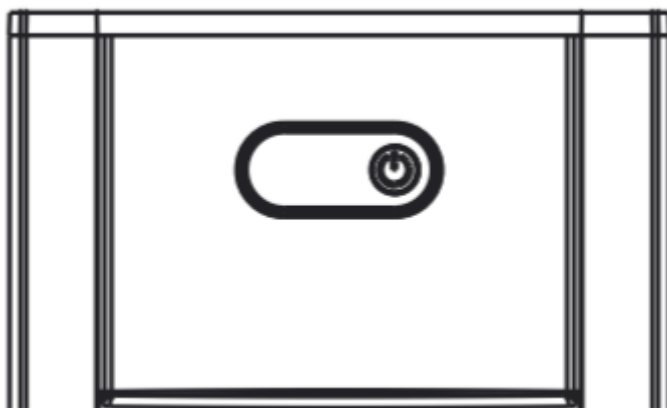


Forsigtig: Varm overflade, må IKKE berøres.

Forsigtig: Må IKKE bruges sammen med en forlængerledning eller en strømskinne.

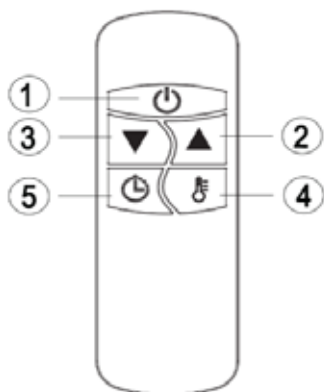
BETJENING

Betjening med tænd/sluk-knap:



Tryk på tænd/sluk-knappen. Produktet går i standby-tilstand, og displayet viser (- -). Juster varmeniveauet (L1 - L2 - Standby) ved at trykke gentagne gange på tænd/sluk-knappen.

Fjernbetjening



1. TÆND/SLUK-KNAP: Tænder for varmeren eller skifter til standbytilstand.
2. OP-KNAP: Øg timeren eller varmeniveauet.
3. NED-KNAP: Reducer timeren eller varmeniveauet.
4. NIVEAUKNAP: Bruges til at justere varmetrinnene (L1-L2). Tryk på niveaunknappen, og brug derefter op- og nedknapperne (knapperne 2 og 3) til at øge eller reducere varmeniveauet.
5. TIMERKNAP: Bruges til at indstille timeren til mellem 0H og 24H, hvilket er det antal timer, varmeren kører. 0H vil blive vist, og du kan derefter justere til det antal timer, du gerne vil indstille, ved hjælp af op- og nedknapperne (2 og 3).

Bemærk: Alle varmere og deres fjernbetjening har samme frekvens, så det er muligt at styre flere varmere med kun én fjernbetjening.

Isætning af batterier

Sæt 2 AAA alkaline-batterier i fjernbetjeningen.

Fjern batteridækslet på bagsiden af fjernbetjeningen. Isæt batterierne i overensstemmelse med vejledningen, og sørg for, at batteriets poler vender korrekt.

Udskift batterierne på samme måde som beskrevet ovenfor, hvis det er nødvendigt.

BEMÆRK:

1. Udskift de gamle batterier med samme type batterier. Ellers fungerer varmeren muligvis ikke korrekt.
2. Tag batterierne ud, hvis varmeren ikke skal bruges i en længere periode, for at undgå lækage, som kan forringe fjernbetjeningen.

3. Lad ikke vand eller væske komme ind i fjernbetjeningen.

Forsigtig:

Hvis produktet ikke bruges i længere tid, hvis du vil rengøre eller vedligeholde varmeren, eller hvis varmerens placering ændres, skal varmeren først slukkes og tages ud af stikkontakten.

Periodisk inspektion og fjernelse af snavs og urenheder sikrer, at varmeren kan betjenes sikkert.

Fejlretning

1. Kontroller, om netledningen er sat i en stikkontakt. Hvis ikke, skal du tilslutte den.
2. Kontroller, at der når strøm frem til stikkontakten.
3. Der vises en fejlkode på displayet.

E1-fejl på display: Overophedning af styreenheden. Lad varmeren køle af i 1 time, og genstart varmeren.

E2-fejl på display: Varmeren er indstillet i forkert vinkel. Indstil varmerens arbejdsvinkel til mindre end 60 grader, og genstart varmeren.

VEDLIGEHODELSE

Bemærk! Omhyggelig og regelmæssig vedligeholdelse af varmeren i henhold til denne vejledning er meget vigtigt for at sikre lang og effektiv drift af produktet.

1. Kontrollér reflektoren og det infrarøde element, og rengør dem om nødvendigt mindst en gang om måneden. Følg om nødvendigt rengørings- og vedligeholdelsesinstruktionerne.
2. I særligt snavsede eller støvede omgivelser kan det være nødvendigt at rengøre varmeren oftere.
3. Kontrollér visuelt reflektoren, gitteret og rammen for deformation, mens varmeren rengøres. Hvis varmeren er blevet deformeret, skal du kontakte din servicerepræsentant.
4. Kontrollér netledningen og stikket visuelt under rengøring af varmeren. Hvis varmeren er blevet deformeret, skal du kontakte din servicerepræsentant.

RENGØRING

Regelmæssig og omhyggelig rengøring sikrer, at din infrarøde varmer fungerer effektivt og problemfrit i mange år. Rengør varmeren ved at følge nedenstående trin:

1. Tag netledningen ud af stikkontakten af hensyn til din sikkerhed, før du rengør produktet.
2. Sørg for, at varmeren er kold, før du fortsætter.
3. Varmeren kan holdes ren ved at rengøre den ydre del af kabinettet med en blød, fugtig klud. Du kan bruge et mildt rengøringsmiddel, hvis det er nødvendigt. Efter rengøring skal produktet tørres med en blød klud. (FORSIGTIG: Lad IKKE væsker komme ind i varmeren).
4. Brug IKKE sprit, benzin, skurepulver, møbelpolermiddel eller grove børster til at rengøre varmeren. Det kan beskadige eller forringe varmerens overflade.
5. Nedsænk IKKE varmeren i vand.
6. Vent, til varmeren er helt tør, før den tages i brug.

Opbevaring: Opbevar varmeren på et køligt og tørt sted, når den ikke er i brug, for at undgå ophobning af støv og snavs. Brug emballagen til opbevaring.

BEMÆRK!

Afbryd altid varmeren fra strømforsyningen, og lad den køle af, før du begynder at håndtere den.

Hvis varmeren har samlet støv eller snavs inde i produktet eller rundt om varmelegemet, skal produktet rengøres af et kvalificeret serviceværksted. Brug ikke varmeren i denne tilstand.

Den eneste nødvendige vedligeholdelse er rengøring af varmerens udvendige overflader.

Rør ikke ved varmelegemet med bare fingre, da rester og materiale fra hånden kan påvirke elementets levetid. Hvis det ved et uheld berøres, fjernes fingermærkerne med en blød klud fugtet med denatureret sprit eller sprit.

Forsøg ikke at reparere eller justere elektriske eller mekaniske dele på denne varmer.

Varmeren indeholder ingen dele, der kan serviceres af brugeren. Hvis produktet beskadiges eller går i stykker, skal det returneres til producenten eller producentens serviceværksted.

Hvis netledningen beskadiges, skal den udskiftes af producenten, servicerepræsentanten eller en tilsvarende autoriseret person for at undgå fare.

GENBRUG

Når elektriske produkters levetid er udløbet, må de ikke bortskaffes sammen med husholdningsaffald.

Genbrug produktet, hvor der findes et egnet affaldsanlæg. Kontakt din lokale myndighed eller forhandler for at få råd om genbrug i dit land.

MILJØ



Dette apparat må ikke bortskaffes som husholdningsaffald ved slutningen af dets levetid, men skal afleveres på fx genbrugspladsen, hvor elektriske og elektroniske husholdningsapparater sendes til genvinding.

Der gøres opmærksom på dette vigtige forhold via dette symbol på apparatet, i brugsvejledningen og på emballagen.

Materialerne, der er anvendt i dette apparat, kan genvindes.

Med genvinding af husholdningsapparater yder du et vigtigt bidrag til beskyttelse af miljøet. Kontakt de lokale myndigheder for at få oplyst, hvor apparaterne skal afleveres til genvinding.

EU-direktivet (2006/66/EF) om batterier forbyder bortskaffelse af batterier med husholdningsaffaldet. De kan indeholde stoffer, der er skadelige for miljøet. Afladene batterier kan afleveres i en lokal og offentlig genbrugsbeholder til batterier eller på den lokale genbrugsplads. For at undgå overophedning som følge af kortslutning skal lithiumbatterier fjernes fra produktet, og batteripolerne skal beskyttes med isoleringstape eller på anden vis for at forhindre kortslutning.

Tärkeitä turvallisuusohjeita:

ASENNUS- JA KÄYTTÖOHJEET

Lue ohjeet huolellisesti ja säilytä varmassa paikassa.

Varoitus

NÄMÄ OHJEET ON LUETTAVA HUOLELLISESTI JA NE ON SÄILYTETTÄVÄ TULEVIA TARPEITA VARTEN

Valmistaja ei vastaa mistään materiaali- tai henkilövahingoista, joiden syynä on näiden ohjeiden noudattamatta jättäminen.

HUOM! VAIN ULKOKÄYTTÖÖN TÄRKEITÄ TURVALLISUUSOHJEITA

LUE HUOLELLISESTI – Infrapunalämmin on suunniteltu turvallisesti toimivaksi laitteeksi. Sen asentaminen, kunnossapitäminen ja käyttö voi kuitenkin olla vaarallista. Seuraavien ohjeiden noudattaminen vähentää tulipalon, sähköiskun ja henkilövahinkojen vaaraa sekä asennukseen kuluvaa aikaa. Säästä nämä ohjeet tulevia tarpeita varten.

1. Lue kaikki ohjeet ennen lämmittimen käyttämistä.
2. Ota laite pois pakkauksesta ja tarkista ennen käyttöönottoa, että se kaikin puolin hyvässä kunnossa.
3. Älä anna lasten leikkiä pakkauksen osilla (esimerkiksi muovipusseilla).
4. Tarkista, että kodin sähköjännite vastaa lämmittimen tiedoissa ilmoitettua jännitettä.
5. Tarkista sähköjohto ja pistoke vaurioiden varalta ennen niiden käyttämistä.
6. Sammuta laite ennen pistokkeen irrottamista pistorasiasta. Varmista ennen lämmittimen käynnistämistä, että kätesi ovat kuivat – muuten vaarana voi olla sähköisku.
7. Lämmitin kuumentuu käytön aikana. Älä kosketa paljaalla iholla kuumia pintoja, ettet saa palovammaa. Mikäli laitteessa on kädensijat, niitä on käytettävä, kun laitetta siirretään. Pidä syttyvät materiaalit kuten huonekalut, tynnyt, vuodevaatteet, paperit, vaatteet ja verhot vähintään 0,9 metrin (3 ft) päässä lämmittimen etuseinästä ja kaukana laitteen sivulevyistä ja takaseinästä.

8. Erityistä huolellisuutta on noudatettava silloin, kun lapset tai toimintarajoitteiset aikuiset käyttävät laitetta tai oleskelevat sen lähellä, tai kun laite jätetään päälle valvomatta.
9. Älä käytä laitetta kylpytiloissa tai uima-altaan tai jonkin muun nestettä sisältävän kohteen lähellä.
10. Sähköiskuvaaran vuoksi sähköjohtoa ja pistoketta ei saa upottaa veteen tai muuhun nesteeseen.
11. Sähköisku-, tulipalo- ja laitevaurioiden vaaran vuoksi laitteen ilmanotto- tai -poistoaukkoihin ei saa työntää tai päästää vierasesineitä.
12. Lämmittimen pistoke ei saa olla pistorasiassa, kun laitetta ei käytetä.
13. Laitteen saa kytkeä vain oikein maadoitettuun pistorasiaan.
14. Lämmitin on kytkettävä aina suoraan seinäpistorasiaan/liitäntään. Laitetta ei saa käyttää jatkojohdon tai haaroituspistorasian kautta.
15. Sähköjohtoa ei saa jättää riippumaan alustan reunan yli niin, että lapset saattavat vetää laitteen alas.
16. Älä työnnä sormiasi tai mitään vierasesinettä rutilän läpi, kun laite on päällä.
17. Älä jätä laitetta valvomatta, kun se on käytössä.
18. Tätä lämmitintä ei ole tarkoitettu käyttöön kylpyhuoneissa, kodinhoituhuoneissa tai muissa vastaavissa sisätiloissa; lämmitintä ei saa koskaan sijoittaa niin, että se voi pudota kylpyammeeseen tai muuhun vettä sisältävään kohteeseen.
19. Valmistaja ei vastaa mistään vahingoista, joiden syynä on näiden ohjeiden noudattamatta jättäminen tai laitteen muu virheellinen käyttö tai käsittely.
20. Tätä laitetta ei ole tarkoitettu toiminnallisia rajoitteita tai vain vähän kokemusperäistä tietoa ja taitoa omaavien henkilöiden (lapset mukaan lukien) käyttöön, ellei käyttöä valvota tai heitä ole opastettu käyttämään laitetta turvallisesti niin, että he ymmärtävät käyttöön liittyvät vaarat. Lapsille ja rajallisesti vastuullisille aikuisille on painotettava, että laitteella ei saa leikkiä.
21. Laitetta saa käyttää vain tässä käyttöohjeessa kuvatulla tavalla. Kaikenlainen muu kuin valmistajan suosittelema voi johtaa tulipaloon, sähköiskuun tai henkilövahinkoihin.
22. Lämmitintä ei saa käyttää, mikäli sen sähköjohto tai pistoke on vaurioitunut tai laitteessa on toimintahäiriö tai se on pudonnut tai vahingoittunut jollakin tavalla. Tällaisessa tilanteessa lämmittimen

- pistoke on irrotettava pistorasiasta ja laite on toimitettava pätevälle sähköasentajalle tarkastettavaksi, ennen kuin sitä saa käyttää uudelleen. Millä tavalla tahansa vahingoittuneen sähköjohdon saa turvallisuussyistä vaihtaa vain valmistaja tai valmistajan valtuuttama huoltoliike tai vastaava pätevä asiantuntija.
23. Sähköjohtoa ei saa viedä maton alta. Sähköjohtoa ei saa peittää matolla tai vastaavalla. Virtajohtoa ei saa viedä huonekalujen tai muiden laitteiden alta. Sähköjohtoa ei saa viedä käytävien tai kulkuväylien poikki, jotta kukaan ei kompastuisi siihen.
24. Lämmitin kytketään pois päältä viemällä "Off"-asentoon. Irrota sen jälkeen pistoke pistorasiasta.
25. Ylikuumentumisvaaran vuoksi laitteen ilmanotto- ja ilmanpoistoaukot on pidettävä täysin esteettöminä. Varmista säännöllisesti, ettei missään ilmanotto- tai ilmanpoistoaukossa ole likaa tai pölykertymiä. EI SAA PEITTÄÄ.
26. Lämmittimen sisällä olevat osat kuumentuvat voimakkaasti, ja ne voivat synnyttää valokaaria. Lämmitintä ei saa käyttää alueilla, joilla käytetään tai säilytetään bensiiniä, maaleja tai syttyviä nesteitä.
27. Lämmittimen osien lämpötila voi nousta yli 200°:seen, joten kosketus lämmittimen runkoon, heijastimeen, tai lämpövastuksen lähellä oleviin metallisiin voi johtaa vakaviin PALOVAMMOIHIN. Älä kosketa paljaalla iholla kuumaa pintaa, ettet saa palovammaa.
28. ÄLÄ KOSKAAN laita käsiäsi lämpövastusten alle. Anna lämpövastuksen jäähtyä AINA vähintään 10 minuuttia, ennen kuin kosketat lämmittimen koteloon tai sen lähellä oleviin osiin.
29. Tämä tuote sisältää kierrätettäviä materiaaleja. Tätä tuotetta ei saa hävittää sekajätteen joukossa. Lähimmän keräyspisteen sijainnin voit kysyä paikallisilta viranomaisilta.

SÄILYTÄ TÄMÄ KÄYTTÖOHJE

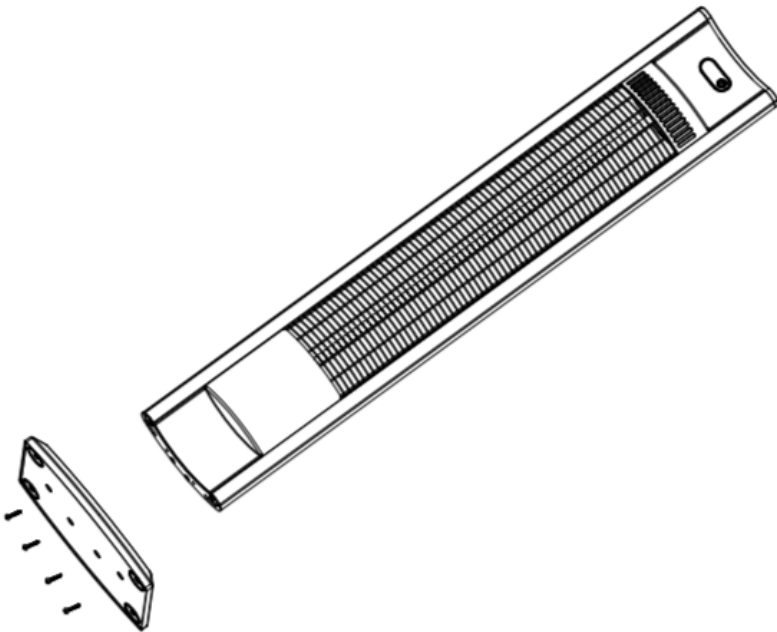
Johdanto

SUNDEAR TORNADO -hiilikuituinfraunalämmittimet tuottavat välittömästi yhtä miellyttävää lämpöä kuin aurinko. Vankat ja säänkestävät lämmittimet on suunniteltu kotitalouksien ja kaupallisten järjestäjien käyttöön ulkoalueilla.

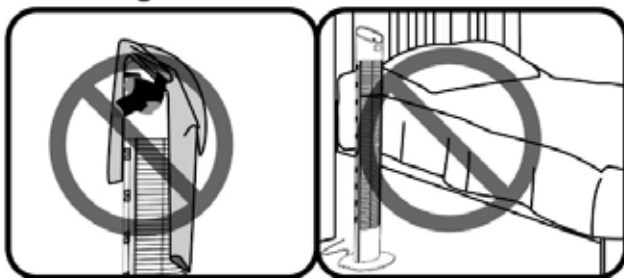
Malli	CIV5210S
Jännite (V)	220–240 V AC
Teho (W)	2000 W
Sähköverkon taajuus (Hz)	50–60 Hz
Kotelointiluokka	IP44

ASENTAMINEN

1. Lämmittimen saa asentaa vain asiantunteva henkilö, kuten pätevä sähköasentaja.
2. Asennuksen saa tehdä vain, jos lämmittimen pistoke on irrotettu pistorasiasta ja lämmitin on jäähtynyt.
3. Sähköjohto ei saa kulkea lämmittimen rungon läheltä, sillä runko kuumentuu käytön aikana.
4. Mikäli lämmitintä käytetään ulkona, pistorasian tulisi olla säänkestävä.
5. Kiinnitä lämmitin hyvin pohjalevyyn lähetykseen kuuluvilla ruuveilla.

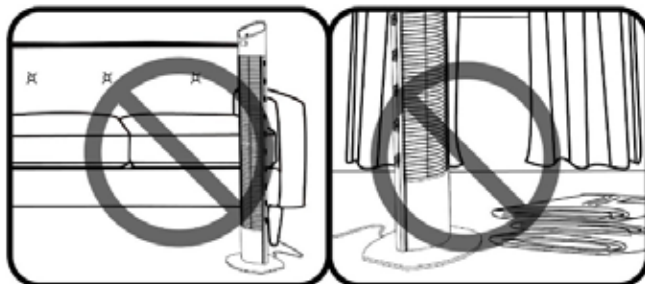


VAROITUS – tulipalovaaran vähentäminen – 01



Huom! Lämmitintä ei saa peittää esimerkiksi tekstiileillä.

Huom! Älä sijoita lämmitintä vuoteen lähelle.



Huom! Pidä huonekalut, paperit, vaatteet ym. vähintään kaukana laitteen sivulevyistä ja takaseinästä.

Huom! Pidä syttyvät materiaalit, kuten huonekalut, tyynyt ja verhot vähintään 0,9 metrin (3 ft) päässä lämmittimen etuseinästä ja kaukana laitteen sivulevyistä ja takaseinästä.

VAROITUS – tulipalovaaran vähentäminen – 02

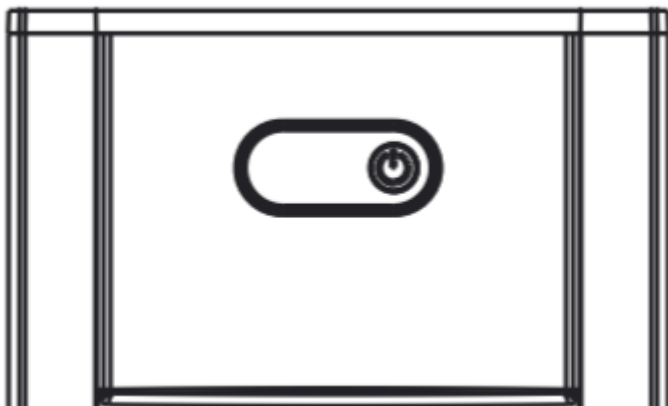


Huom! Kuuma pinta, ÄLÄ koske.

Huom! ÄLÄ käytä jatkojohdon tai haaroituspistorasian kanssa.

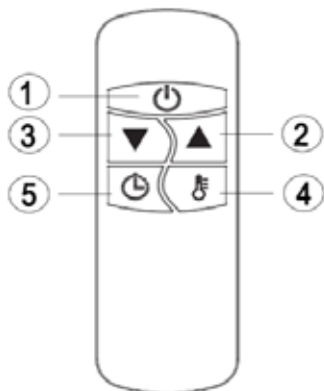
KÄYTTÄMINEN

Virtapainikkeen toiminta:



Painikkeen painaminen: tuote siirtyy valmiustilaan ja näytössä näkyy (- -); säädä lämmitysteho (L1-L2-valmiustila) painamalla virtapainiketta toistuvasti.

Kaukosäätimen käyttö



1. VIRTAPAINIKE: Käynnistää lämmittimen tai siirtää sen valmiustilaan.
2. YLÖS-PAINIKE: Lisää ajastimen aikaa tai lämmitystehoa.
3. ALAS-PAINIKE: Vähentää ajastimen aikaa tai lämmitystehoa.
4. LÄMMITYSTEHO-PAINIKE: Käytetään lämmitystehon (L1–L2) valintaan. Paina LÄMMITYSTEHO-painiketta ja muuta asetusta sen jälkeen YLÖS- ja ALAS-painikkeilla (painikkeet 2 ja 3).
5. AJASTIN-PAINIKE: Ajastimen arvo voidaan asettaa välillä 0H–24H, joka

tarkoittaa, kuinka monta tuntia lämmitin on päällä. Näytössä näkyy 0H, ja sen jälkeen voit asettaa haluamasi tuntimäärän YLÖS- ja ALAS-painikkeiden avulla (painikkeet 2 ja 3).

Huom! Kaikki lämmittimet ja niiden kaukosäätimet toimivat samalla taajuudella, joten yhdellä kaukosäätimellä voi käyttää useita lämmittimiä.

Paristojen asentaminen

Asenna kaukosäätimeen 2 alkaliparistoa kokoa AAA.

Avaa kaukosäätimen takana olevan paristolokeron kansi. Asenna paristot ohjeiden mukaan; varmista, että paristojen napaisuus on oikea.

Paristot myös vaihdetaan yllä kuvatulla tavalla tarvittaessa.

HUOM!

1. Korvaa vanhat paristot samantyyppisillä uusilla. Muuten lämmitin ei välttämättä toimi kunnolla.
2. Ota paristot pois kaukosäätimestä, mikäli lämmitintä ei ole tarkoitus käyttää pitkään aikaan; muutoin paristot voivat vuotaa ja tuhota kaukosäätimen.
3. Suojaa kaukosäädin vedeltä ja muilta nesteiltä.

Huom!

Mikäli laitetta ei aiota käyttää pitkään aikaan tai olet aloittamassa laitteen puhdistamisen tai kunnossapidon tai vaihtamassa sen paikkaa, lämmitin on ensin sammutettava ja sen sähköjohto on irrotettava pistorasiasta.

Lämmittimen turvallinen käyttö edellyttää sen tarkastamista ja roskien ja lian poistamista säännöllisesti.

Vianmääritys

1. Varmista, että sähköjohto on liitetty pistorasiaan; liitä tarvittaessa.
2. Varmista, että pistorasiaan tulee virtaa.
3. Näytössä näkyy virhekoodi.

E1-virhekoodi näytössä: Ohjausyksikkö on ylikuumentunut. Anna lämmittimen jäähtyä 1 tunnin ajan ja käynnistä sen jälkeen uudelleen.
E2-virhekoodi näytössä: Lämmittimen asennuskulma on väärä. Aseta lämmittimen työkulma alle 60 asteeseen ja käynnistä lämmitin uudelleen.

KUNNOSSAPITO

Huomio! Huolellinen ja säännöllinen kunnossapito näiden ohjeiden mukaan on lämmittimen pitkäaikaisen ja tehokkaan toiminnan kannalta hyvin tärkeää.

1. Tarkista heijastin ja IR-vastus, ja puhdistane tarvittaessa, vähintään kerran kuukaudessa. Noudata annettuja puhdistus- ja kunnossapito-ohjeita tarpeen mukaan.
2. Erityisen likaantuvissa ja pölyävissä tiloissa puhtaus on tarkistettava useammin.
3. Tarkista laitteen puhdistuksen yhteydessä heijastin, rutilä ja runko silmämääräisesti epämuotoisuuden varalta. Mikäli havaitset niissä muutoksia, ota yhteyttä huoltoliikkeeseen.
4. Tarkista laitteen puhdistuksen yhteydessä sähköjohto ja pistoke. Mikäli havaitset niissä muutoksia, ota yhteyttä huoltoliikkeeseen.

PUHDISTAMINEN

Säännöllinen ja huolellisesti tehty puhdistus auttaa varmistamaan lämmittimen tehokkaan toiminnan vuosikausiksi. Tee puhdistus seuraavien vaiheiden mukaan:

1. Irrota laitteen pistoke pistorasiasta oman turvallisuutesi vuoksi, ennen kuin aloitat puhdistuksen.
2. Varmista, että lämmitin on viileä, ennen kuin jatkat.
3. Lämmittimen kotelo voi vaatia puhdistusta pehmeällä kostealla liinalla. Voit käyttää tarvittaessa mietoa puhdistusainetta. Kuivaa yksikkö puhdistuksen jälkeen pehmeällä liinalla. (HUOM! ÄLÄ PÄÄSTÄ laitteen sisään nesteitä).
4. ÄLÄ KÄYTÄ puhdistukseen alkoholia, bensiiniä, hankausjauheita, huonekalukiilloketta tai karkeaa harjaa. Ne voivat vahingoittaa tai heikentää lämmitin pintaa.
5. ÄLÄ UPOTA lämmitintä veteen.
6. Odota, kunnes lämmitin on täysin kuiva, ennen kuin otat sen taas käyttöön.

Säilyttäminen: Säilytä käyttämätöntä lämmitintä viileässä ja kuivassa paikassa suojassa pölyltä ja lialta. Pakkaa lämmitin laatikkoon säilytyksen ajaksi.

HUOMIO:

Irrota lämmitin pistoke pistorasiasta ja anna lämmitin jäähtyä, ennen kun aloitat sen käsittelyn.

Mikäli lämmitin sisälle tai lämpövuoksen ympärille on kertynyt pölyä tai likaa, toimita laite valtuutettuun huoltoliikkeeseen puhdistettavaksi. Näin likaantunutta lämmitintä ei saa käyttää.

Ainoa tarvittava puhdistustoimi on lämmitin ulkopintojen puhdistus.

Älä koske lämpövuokseen paljalla sormilla, sillä niistä voi tarttua rasvaa, joka lyhentää vuoksen käyttöikä. Jos kosketat siihen vahingossa, poista sormenjaljet denaturoidulla sprillä tai alkoholilla kostutetulla pehmeällä liinalla.

Älä yritä korjata tai säätää lämmitin sähköisiä tai mekaanisia osia. Lämmitinissä ei ole osia, joita käyttäjä voisi huoltaa. Mikäli laite vioittuu tai rikkoutuu, se on toimitettava valmistajalle tai valmistajan valtuuttamaan huoltoliikkeeseen.

Vahingoittuneen virtajohdon saa turvallisuussyistä vaihtaa vain valmistaja, huoltoliike tai vastaava pätevä asiantuntija.

KIERRÄTYS

FI

Käyttöikänsä päähän tulleita sähkölaitteita ei saa hävittää sekajätteen joukossa.

Ne on kierrätettävä tarkoitukseen järjestetyssä paikassa. Oman maasi kierrätystavasta saat tietoa paikallisilta viranomaisilta tai jälleenmyyjältämme.

YMPÄRISTÖ



Loppuun käytettyä laitetta ei saa hävittää lajittelemattomana yhdyskuntajätteenä, vaan se on toimitettava kotitalouden sähkö- ja elektroniikkajätteelle tarkoitettuun kierrätyskeskukseen. Tämä merkki laitteessa, laitteen pakkauksessa sekä käyttöohjeessa muistuttaa tästä erittäin

tärkeästä asiasta. Tämän laitteen materiaalit voidaan kierrättää. Kun kierrätät kotoasi hävitettävät laitteet, osallistut merkittäväällä tavalla yhteisen ympäristömme suojeluun. Laitteelle sopivista kierrätyspaikoista saat tietoa paikallisilta asiantuntijoilta.

Euroopan parlamentin direktiivi paristoista ja akuista sekä käytetyistä paristoista ja akuista (2006/66/EY) määrää, että akkuja ja paristoja ei saa hävittää lajittelemattomana yhdyskuntajätteenä. Ne saattavat sisältää ympäristölle haitallisia aineita. Tyhjät paristot ja akut voi toimittaa paikalliseen julkiseen keräyspisteeseen tai kierrätyskeskukseen. Oikosulkujen aiheuttaman glykuumentumisvaaran vuoksi litiumparistot ja -akut on poistettava tuotteesta ja niiden navat on suojattava eristävällä teipillä tai muulla tavoin oikosulun estämiseksi.

Mikilvægar öryggisleiðbeiningar:

LEIÐBEININGAR UM SAMSETNINGU OG NOTKUN

Lestu vinsamlegast þessar leiðbeiningar vandlega og geymdu þær.

Viðvörðun

LEIÐBEININGAR ÞESSAR ÆTTI AÐ LESA VANDLEGA OG VARÐVEITA TIL UPPFLETTINGA SÍÐAR

Við getum ekki tekið neina ábyrgð á skemmdum eða meiðslum sem verða vegna þess að ekki er farið eftir leiðbeiningum þessum.

VARÚÐ: AÐEINS ÆTLAÐ TIL NOTKUNAR UTANHÚSS

MIKILVÆGAR ÖRYGGISLEIÐBEININGAR:

LESTU VANDLEGA – Innrauði hitarinn er hannaður til öruggrar notkunar.

Engu að síður getur verið hættulegt að setja hitarann upp, halda honum við og starfrækja hann. Sé eftirfarandi verklagi framfylgt dregur það úr hættu á eldsvoða, rafhöggi, meiðslum á fólki og tryggir sem skemmstan uppsetningartíma. Geymdu þessar leiðbeiningar til uppflettinga síðar.

1. Lestu allar leiðbeiningarnar áður en hitarinn er tekinn í notkun.
2. Taktu tækið úr umbúðum sínum og gakkðu úr skugga um að það sé í góðu ásigkomulagi fyrir notkun.
3. Börn mega ekki leika sér með umbúðahluta (svo sem plastpoka).
4. Gættu þess að rafspenna heimilisins sé í samræmi við málspennu tækisins.
5. Skoðaðu rafmagnsleiðsluna og klóna vandlega fyrir notkun og að þessir hlutir séu óskemmdir.
6. Gættu þess að slökkva á tækinu áður en það er tekið úr sambandi við rafmagn. Gættu þess að vera þurr á höndum áður en hitarinn er settur í gang til að forðast rafhögg.
7. Hitarinn hitnar við notkun. Forðastu brunasár með því að láta óvarða húð ekki komast í snertingu við heita fleti. Fylgi handföng skaltu nota þau til að færa hitarann. Haltu eldfimum efnum á borð við húsgögn, púða, rúmföt, pappír, fatnað og gluggatjöld að lágmarki 90 cm (3 fet) frá framhlið hitarans og frá bæði hliðum hans og baki.

8. Sýna þarf sérstaka varkárni þegar hitari er notaður af eða nálægt börnum eða fötluðu fólki eða þegar hitarinn er hafður í gangi án eftirlits.
9. Ekki má nota tækið í eða nálægt baði eða sundlaug og ekki í næsta nágrenni við vökva af einu tagi.
10. Verndaðu þig gegn hættu á rafhöggi með því að dúfa hvorki snúrunni eða klónni ofan í vatn né annan vökva.
11. Ekki má setja eða hleypa neinum óviðkomandi hlutum inn í loftræsti- eða útblástursop, það gæti valdið rafhöggi, eldsvoða eða skemmdum á hitaranum
12. Taktu hitarann alltaf úr sambandi þegar hann er ekki í notkun.
13. Aðeins má setja tækið í samband við rétt jarðtengda innstungu.
14. Alltaf skal setja hitarann beint í samband við innstungu/rafmagnsúttak. Aldrei má nota hitarann með framlengingarsnúru eða færanlegu rafmagnsúttaki.
15. Rafmagnsleiðslan má ekki hanga út fyrir borðbrún þar sem börn geta náð að toga í hana.
16. Hvorki má stinga fingrum né óviðkomandi hlutum inn í rimlagrindina á meðan tækið er í notkun.
17. Tækið má ekki vera án eftirlits þegar það er í notkun.
18. Hitarinn er ekki ætlaður til notkunar í baðherbergjum, þvottaherbergjum og sambærilegum rýmum innanhúss og aldrei má hafa hitarann þar sem hann gæti fallið ofan í baðker eða annað vatnslát.
19. Engin ábyrgð er tekin á neinskonar tjóni sem verður vegna þess að ekki er farið eftir þessum leiðbeiningum eða vegna annarrar rangrar notkunar eða rangrar meðferðar.
20. Tæki þetta má fólk (þar með talin börn) með skerta líkamlega eða andlega getu og skerta skynhæfileika ekki nota og ekki heldur þeir sem skortir kunnáttu eða reynslu, nema það sé gert undir eftirliti eða að fengnum leiðbeiningum varðandi örugga notkun tækisins frá þeim sem bera ábyrgð á öryggi viðkomandi. Hafa þarf eftirlit með börnum og fólki í viðkvæmri stöðu til að tryggja að það noti tækið ekki sem leikfang.
21. Aðeins skal nota þennan hitara eins og lýst er í leiðbeiningunum. Öll önnur notkun en sú sem framleiðandi mælir með getur leitt til eldsvoða, rafhöggs eða meiðsla á fólki.
22. Ekki nota hitara með skemmdri kló eða rafmagnsleiðslu eða hafi hitarinn ekki virkað rétt, fallið eða skaddast á einhvern hátt. Taktu hitarann úr sambandi við rafmagn og láttu viðurkenndan rafvirkja skoða tækið áður

- en það er notað að nýju. Sé rafmagnsleiðslan á einhvern hátt sködduð mega bara framleiðandi, þjónustufulltrúi hans eða einhver með sambærilegt hæfi skipta um hana til að forðast hættuástand.
23. Ekki leggja rafmagnsleiðsluna undir teppi. Ekki leggja mottur, renninga eða álíka ábreiðu yfir rafmagnsleiðsluna. Ekki leggja rafmagnsleiðsluna undir húsgögn eða heimilistæki. Ekki leggja rafmagnsleiðsluna um ganga eða gönguleiðir svo fólk hrasir ekki um hana.
24. Tækið er tekið úr sambandi með því að slökkva á því og svo að taka klóna úr innstungunni.
25. Haltu götum inn- og útblásturs hreinum og lausum við allt sem gæti lokað þeim til þess að forðast að tækið ofhitni. Skoðaðu öll inn- og útblástursgöt öðru hverju til að tryggja að þar safnist ekki upp óhreinindi og ryk. **EKKI BREIÐA YFIR TÆKIÐ.**
26. Innri hlutar hitarans hitna mjög mikið og og gætu myndað rafboga. Ekki nota tækið þar sem bensín, málning eða eldfimur vökvar eru í notkun eða geymslu.
27. Hlutar hitarans geta orðið meira en 200° heitir, sé komið við hitaskautin, endurkastarann eða málmhluti nálægt hitaskautunum getur það orsakað alvarleg BRUNASÁR. Forðastu brunasár með því að láta óvarða húð ekki snerta heita fleti.
28. **ALDREI** má stinga höndum undir hitaskautin. **ALLTAF** skal kæla hitaskautin í minnst 10 mínútur áður en komið er við þau eða nálæga hluta tækisins.
29. Þessi vara inniheldur endurnýtanleg efni. Ekki farga tækinu með óflokkuðu almennu sorpi. Vinsamlegast komdu tækinu á næstu móttökustöð rafmagnsúrgangs.

GEYMDU ÞESSAR LEIÐBEININGAR

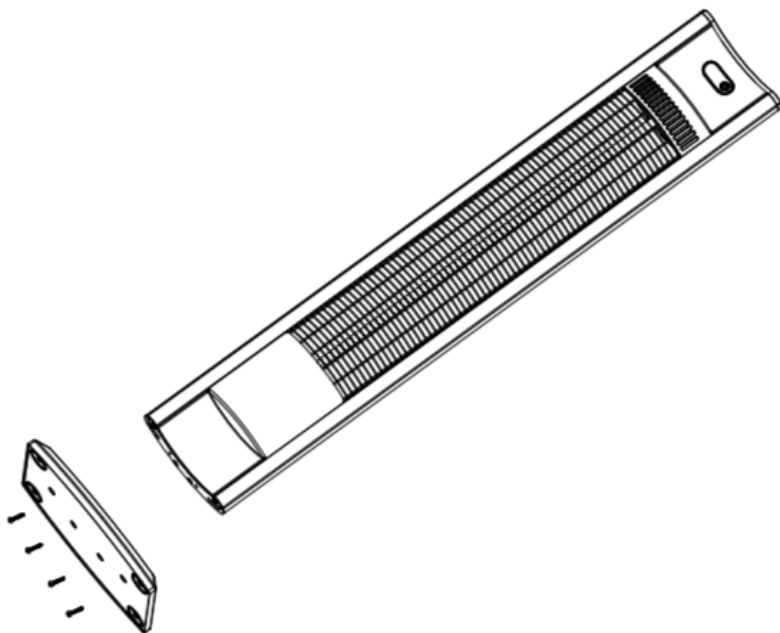
Kynning

SUNDEAR TORNADO innrauðu kolefnishitararnir skila strax þægilegum hita líkt og sólskin væri. Þessir sterkbyggðu og fok- og vatnsheldu hitarar eru hannaðir til notkunar utanhúss, bæði við einkaheimili og í atvinnuskyni.

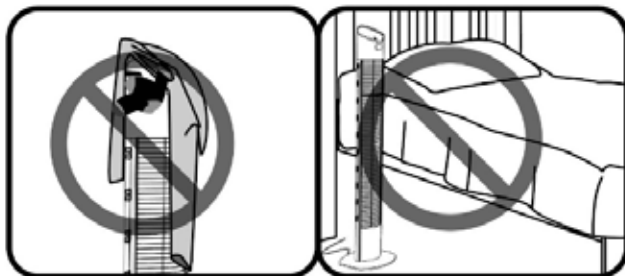
Gerð	CIV5210S
Rafspenna (V)	220–240 V AC
Rafafli	2000 W
Tíðni (Hz)	50–60 Hz
Fok- og vatnsheldur	IP44

UPPSETNING

1. Til þess bær fagmaður, t.d. rafvirki, ætti að setja þennan hitara upp.
2. Taktu hitarann ætíð úr sambandi við rafmagn og leyfðu honum að kólna fyrir uppsetningu.
3. Haltu rafmagnsleiðslunni frá sjálfum hitaranum en hann verður heitur við notkun.
4. Sé hitarinn notaður utanhúss er mælt með veðurvarinni innstungu.
5. Festu hitarann tryggilega á botnplötuna með meðfylgjandi skrúfum.

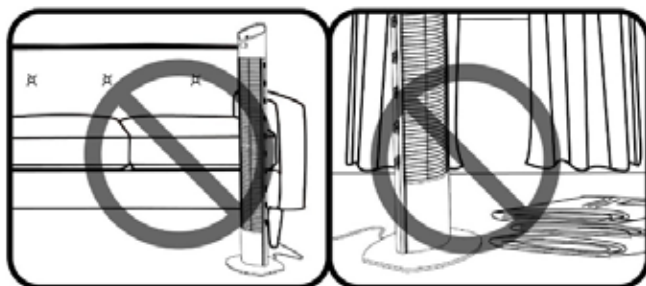


VIÐVÖRUN – til að draga úr hættu á eldsvoða – 01



Varúð: Ekki breiða fatnað eða önnur efni yfir hitarann.

Varúð: EKKI setja hitarann upp nálægt rúmi.



Varúð: Ekki láta húsgögn, pappira, fatnað o.þ.h. koma nálægt hliðum og baki hitarans.

Varúð: Haltu eldfimur efnum á borð við húsgögn, púða og gluggatjöld að lágmarki 90 cm (3 fet) frá framhlið hitarans og frá bæði hliðum hans og baki.

VIÐVÖRUN – til að draga úr hættu á eldsvoða – 02

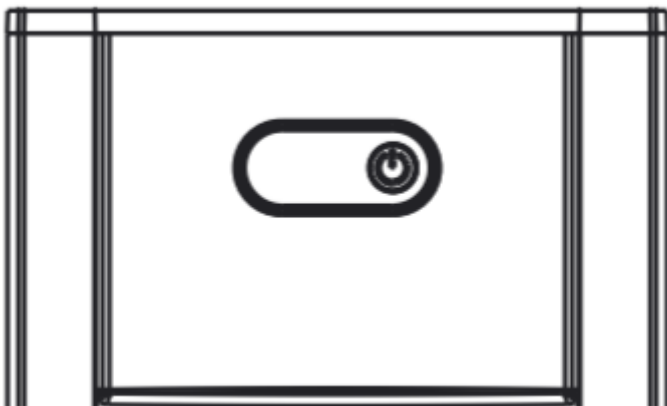


Varúð: Heitir fletir,
EKKI snerta.

Varúð: EKKI nota með
framlengingarsnúru eða
kvísltengingu.

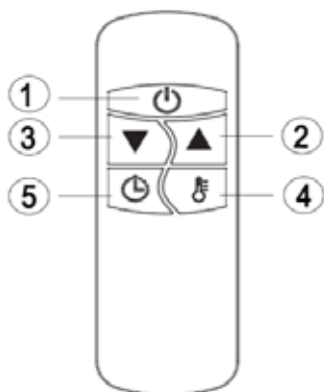
STARFRÆKSLA

Að stýra aflhnappi:



Þrýstu á aflhnappinn, tækið fer í biðstöðu og skjárinn sýnir (- -). Stilltu hitastigið (L1-L2-Biðstaða) með því að þrýsta endurtekið á aflhnappinn.

Fjarstýring



1. AFLHNAPPUR: Ræsir hitarann eða stillir hann á biðstöðu.
2. UPPHNAPPUR: Lengir tímastillingu eða hækkar hitastig.
3. NIÐURHNAPPUR: Styttir tímastillingu eða lækkar hitastig.
4. HITASTIGSHNAPPUR: Þrýstu á hann til þess að stilla hitastigið (L1–L2). Þrýstu á hitastigshnappinn og notaðu svo upp- og niðurhnappana (hnappa 2 og 3) til að hækka eða lækka hitastigið.
5. TÍMAHNAPPUR: Til að stilla tímastillinn á bilinu 0–24 klst. (OH–24H), þær

klukkustundir sem hitarinn á að ganga. OH birtist á skjá og svo má velja þann fjölda klukkustunda sem óskað er eftir með upp- og niðurhnöppunum (2 og 3).

Athugasemd: Allir hitarar og fjarstýringar þeirra nota sömu tíðni svo hægt er að stýra mörgum hiturum með aðeins einni fjarstýringu.

Að setja í rafhlöður

Settu 2 AAA-rafhlöður í fjarstýringuna.

Fjarlægðu rafhlöðulokið á aftari enda fjarstýringarinnar. Settu rafhlöðurnar í samkvæmt leiðbeiningunum og gakktu úr skugga um að rafhlöðurnar snúi rétt.

Fjarlægðu rafhlöðurnar á sama hátt og hér var lýst þegar með þarf.

ATHS:

1. Skiptu gömlu rafhlöðunum út fyrir rafhlöður sömu gerðar. Annars virkar hitarinn þinn kannski ekki rétt.
2. Fjarlægðu rafhlöðurnar sé hitarinn ekki notaður um langa hríð til þess að koma í veg fyrir leka sem gæti skemmt fjarstýringuna.
3. Vatn eða annar vökvi má ekki komast inn í fjarstýringuna.

Varúð:

Ef tækið er ekki í notkun um langa hríð, ef það á að þrifa hitarann eða vinna viðhaldsverk eða ef hann er fluttur úr stað þarf fyrst að slökva á tækinu (OFF) og taka það úr sambandi við rafmagn.

Örugg notkun hitarans er best tryggð með því að skoða hann reglubundið og fjarlægja óhreinindi og mengunarvalda.

Úrræðaleit

1. Athugaðu hvort rafmagnsleiðslan sé tengd við innstungu. Ef ekki, settu hana í samband.
2. Athugaðu hvort það sé rafmagn á innstungunni.
3. Villukóðar á skjá.

E1 Villa á skjá: Athugaðu yfirhita tækisins. Láttu hitarann kólna í 1 klukkustund og ræstu hann svo á ný.

E2 Villa á skjá: Hitari er með röngum vinnuhalla. Stilltu hitarann í minni vinnuhalla en 60° og ræstu hann á ný.

VIÐHALD

Til athugunar! Mjög nauðsynlegt er að halda hitaranum vel og reglubundið við í samræmi við þessar leiðbeiningar til að tryggja langa og skilvirka virkni tækisins.

1. Skoðaðu endurkastarann og hitaskautið og hreinsaðu ef mað þarf að lágmarki mánaðarlega. Ef með þarf skalt fara eftir leiðbeiningum um þrif og viðhald.
2. Í mjög óhreinu eða rykfylltu umhverfi gæti þurft að hreinsa hitarann oftár.
3. Skoðaðu endurkastarann, ristina og grindina í leit að aflögun þegar tækið er þrifið. Finnir þú aflögun skaltu hafa samband við þjónustuaðila þinn.
4. Skoðaðu rafmagnsleiðsluna og klóna þegar tækið er þrifið. Finnir þú aflögun skaltu hafa samband við þjónustuaðila þinn.

ÞRIF

Þú stuðlar að því að tryggja örugga og skilvirka starfrækslu hitarans um áraradír með því að þrífum og reglubundnu viðhaldi. Hreinsaðu hitarann með því að framfylgja eftirfarandi skrefum:

1. Taktu rafmagnsleiðsluna úr sambandi til að tryggja öryggi þitt áður en þrífing hefst.
2. Gættu þess að hitarinn sé kaldur áður en lengra er haldið.
3. Það má strjúka yfir ytra borð hitarans með mjúkum rökum klúti til að halda því hreinu. Nota má milda sápu ef með þarf. Að þrífum loknum er tækið þurrkað með mjúkum klúti. (VARÚÐ: EKKI láta neinn vökva komast inn í hitarann).
4. EKKI nota spíra, bensín, svarfefni, húsgagnabón eða grófa bursta til að þrífa hitarann. Það gæti valdið skemmdum á yfirborði hitarans eða spillt því.
5. EKKI dúfa hitaranum ofan í vatn.
6. Bíddu með að nota hitarann þar til hann er orðinn alveg þurr.

Geymsla: Geymdu hitarann á svölum þurrum stað þegar hann er ekki í notkun til að koma í veg fyrir að ryk og óhreinindi safnist á hann. Notaðu umbúðapappa við geymslu.

TIL ATHUGUNAR!

Taktu hitarann ætíð úr sambandi við rafmagn og leyfðu honum að kólna áður en vinna við hann hefst.

Hafi safnast upp dyr eða óhreinindi innan í tækinu eða við hitaskautið ætti vottaður þjónustuaðili að þrífa hitarann. Ekki nota hitara sem þannig er ástatt um.

Eina nauðsynlega viðhaldið eru þrif á ytra borði hitarans.

Ekki snerta hitaskautið með berum fingrum, efnaleifar af þeim gætu stytta líftíma þess. Ef þú kemur óvart við skautið skaltu fjarlægja fingraförin með mjúkum klúti vættum í brennsluspíritus eða spíra. Ekki reyna að gera við að stilla neinn rafrænan eða vélrænan hluta hitarans.

Í hitaranum eru engir íhlutir sem notandi getur þjónustað sjálfur. Bili

tækið eða hætti að virka skal því skilað til framleiðanda eða þjónustufulltrúa framleiðanda.

Sé rafmagnssnúran sködduð mega bara framleiðandi, þjónustufulltrúinn eða einhver með sambærilegt hæfi skipta um hana til að forðast hættuástand.

ENDURNÝTING

Þegar líftíma raftækja lýkur ætti ekki að farga þeim með almennu heimilissorpi.

Skilaðu þeim inn í móttökustöðvum rafmagnsúrgangs. Kannaðu ráð um endurnýtingu hjá staðaryfirvöldum eða sölumanni tækisins.

UMHVERFIÐ



Þessu tæki ætti ekki að farga með heimilissorpi við lok líftíma þess, heldur verður að fara með það á miðstöð sem endurvinnir raftæki og rafeindatæki til heimilisnota. Þetta tákni á heimilistækinu, notkunarhandbók og umbúðum veur athygli þína á þessu mikilvæga atriði. Hægt er að endurvinnna efnin sem notuð eru í þetta tæki. Með því að endurvinnna

notuð heimilistæki leggur þú mikilvægt framlag til að vernda umhverfið okkar. Spyrðu yfirvöld á staðnum um upplýsingar um hvert eigi að fara með tæki til endurvinnslu.

Í evrópsku rafhlöðutílskipuninni (2006/66/EC) kemur fram að óheimilt sé að henda rafhlöðum með heimilissorpi. Þau geta innihaldið efni sem eru skaðleg umhverfinu. Hægt er að afhenda tómar rafhlöður á söfnunarstöð á staðnum eða á endurvinnslustöð á staðnum.

Til að forðast ofhitnun vegna skammhlaups verður að fjarlægja litíum rafhlöður úr vörunni og verja skautana með einangrunarlímbandi eða öðrum leiðum til að koma í veg fyrir skammhlaup.

Informationen kan komma att ändras. Oavsiktliga fel i informationen kan förekomma. /

The information may be subject to changes. Inadvertent errors in information may occur. / Informasjonen kan endres.

Det kan forekomme tilsiktede feil i informasjonen. / Oplysningerne er med forbehold for ændringer. Der kan forekomme utilsigtede fejl i
oplysningerne. / Tietoihin voi tulla muutoksia. Tiedoissa voi olla tahattomia virheitä. / Upplýsingarnar gætu verið
háðar breytingum. Óviljandi villur gætu hafa slæðst inn í upplýsingarnar.

CANVAC

Q AIR

Canvac kvalitetsgaranti gäller för konsument (omfattar ej förbrukningsdelar). Läs mer på www.canvac.se/garantier

Canvac's guarantee of quality for the consumer (does not include wear parts). Read more at www.canvac.se/garantier.

Canvac kvalitetsgaranti gjelder for forbruker (omfatter ikke forbruksdeler). Les mer på www.canvac.se/garantier

Canvac's kvalitetsgaranti gælder for forbrugere (omfatter ikke forbrugsdele). Læs mere på www.canvac.se/garantier

Canvac-laatumakuu koskee kuluttajia (takuu ei kata kuluvia osia). Lisätietoja saa osoitteesta www.canvac.se/takuut

Canvac-gæðaábyrgð fyrir neytendur (á ekki við um slit á hlutum). Lestu meira á www.canvac.se/ábyrgðir

Elon Group

Canvac products are distributed and marketed by Elon Group AB.
Elon Group AB Bäcklundavägen 1 | 702 03 Örebro Sweden
Elon Group | +46(0)10-220 40 00 | elongroup.se
Support and service: canvac.se

