

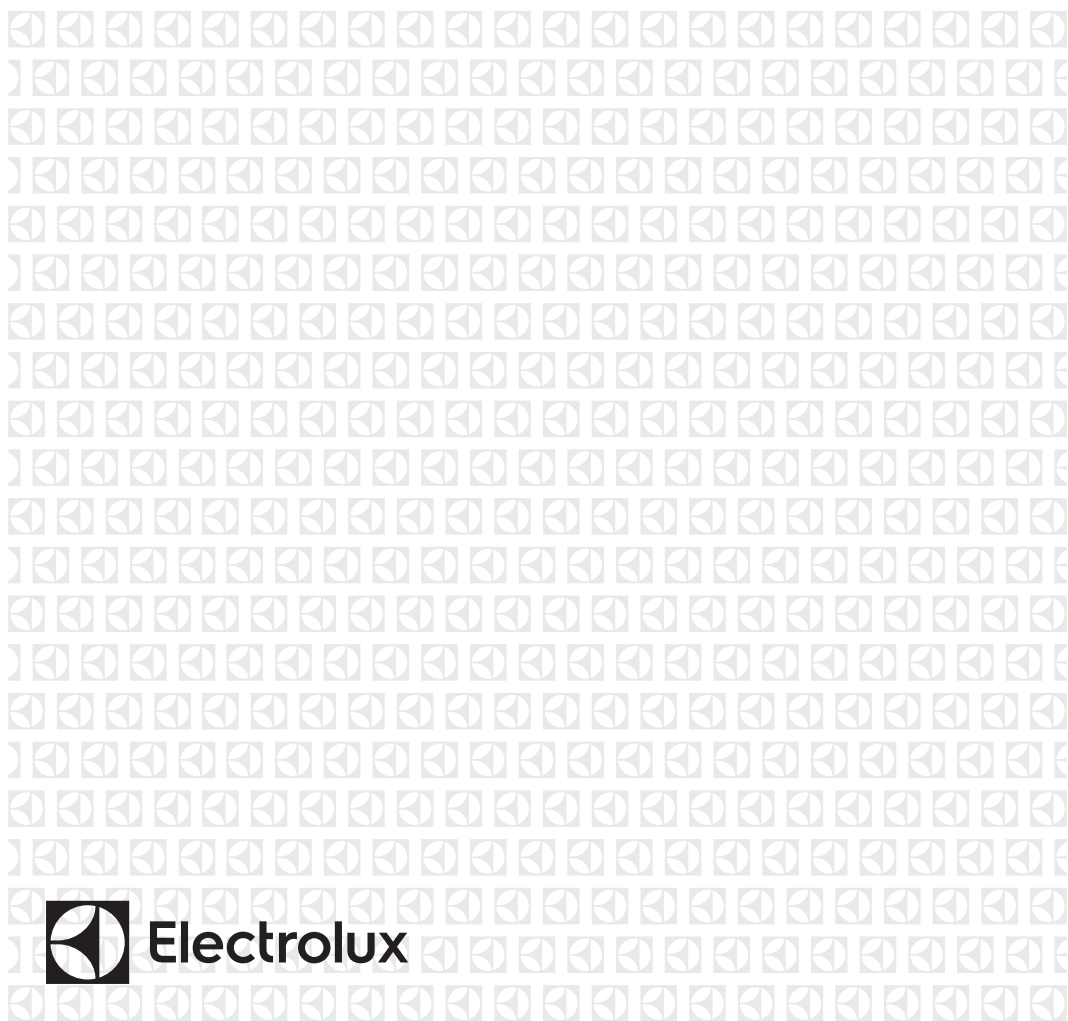


---

**SV** Spis

---

Bruksanvisning



## INNEHÅLL

1. SÄKERHETSINFORMATION.....	3
2. SÄKERHETSINSTRUKTIONER.....	5
3. INSTALLATION.....	7
4. PRODUKTBESKRIVNING.....	9
5. FÖRE FÖRSTA ANVÄNDNING.....	10
6. HÅLL – DAGLIG ANVÄNDNING.....	11
7. HÅLL - RÅD OCH TIPS.....	11
8. HÅLL – UNDERHÅLL OCH RENGÖRING.....	11
9. UGN – DAGLIG ANVÄNDNING .....	12
10. UGN – RÅD OCH TIPS.....	13
11. UGN – UNDERHÅLL OCH RENGÖRING.....	21
12. FELSÖKNING.....	24
13. ENERGIEFFEKTIVITET.....	24
14. MILJÖSKYDD.....	26

## VI TÄNKER PÅ DIG

Tack för att du har köpt en Electrolux-produkt. Du har valt en produkt som kommer med årtionden av yrkeserfarenhet och innovation. Den är genialisk och elegant, och den har den utformats med dig i åtanke. När du än använder den kan du känna dig trygg med att veta att du får fantastiska resultat varje gång. Välkommen till Electrolux.

**Besök vår webbplats för att:**



få tips om användning, broschyrer, felsökning, service- och reparationsinformation:

**[www.electrolux.com/support](http://www.electrolux.com/support)**



registrera din produkt för bättre service:

**[www.registerelectrolux.com](http://www.registerelectrolux.com)**



köpa tillbehör, förbrukningsvaror och originalreservdelar till din produkt:

**[www.electrolux.com/shop](http://www.electrolux.com/shop)**

## KUNDTJÄNST OCH SERVICE

Använd alltid originalreservdelar.

Ha följande uppgifter till hands när du kontaktar vår auktoriserade serviceverkstad: Modell, artikelnummer, serienummer.

Informationen står på märkplåten.

⚠ Varning/Försiktighet – Säkerhetsinformation

ℹ Allmän information och tips

🌿 Miljöinformation

Med reservation för ändringar.

## 1. ⚠ SÄKERHETSINFORMATION

Läs noga de bifogade instruktionerna före installation och användning av produkten. Tillverkaren är inte ansvarig för eventuella personskador eller andra skador som uppkommit som ett resultat av felaktig installation eller användning. Förvara alltid bruksanvisningen på en säker och tillgänglig plats för framtida bruk.

### 1.1 Säkerhet för barn och personer med funktionsnedsättning

- Denna produkt kan användas av barn från 8 års ålder och uppåt, och av personer med nedsatt fysisk, sensorisk eller mental förmåga, samt personer med bristande erfarenhet och kunskap om de övervakas eller instrueras om hur produkten används på ett säkert sätt och förstår de risker som är förknippade med användningen. Barn under 8 år eller personer med mycket omfattande och komplexa funktionsnedsättningar ska inte vistas i närheten av produkten utan ständig uppsikt.
- Barn ska övervakas så att de inte leker med maskinen.
- Håll allt förpackningsmaterial utom räckhåll för barn och kassera det på lämpligt sätt.
- VARNING! Ugnen och åtkomliga delar blir mycket varma under användning. Håll barn och husdjur borta från produkten när den används och när den svalnar.
- Barn får inte utföra rengöring och underhåll av produkten utan uppsikt.

### 1.2 Allmän säkerhet

- Denna produkt är endast avsedd för matlagning.
- Denna produkt är avsedd för enskilt hushållsbruk inomhus.
- Produkten kan användas i kontor, hotellrum, gårdsgästhus och liknande boenden där sådan

användning inte innebär att genomsnittlig hushållsförbrukning överskrids.

- Installation av denna produkt och byte av kabeln får endast utföras av behörig person.
- Produkten är avsedd att användas på en höjd på upp till 2000 meter över havet.
- Produkten är inte avsedd att användas på fartyg, båtar eller dylikt.
- För att undvika överhettning får produkten inte installeras bakom en dekorativ lucka.
- Installera inte produkten på en plattform.
- Produkten är inte avsedd för användning med en extern timer eller ett separat fjärrkontrollsystem.
- **WARNING!** Oövervakad matlagning på en häll med fett eller olja kan vara farligt och kan leda till brand.
- En brand vid matlagning ska inte släckas med vatten. Stäng av produkten och täck över lågorna med t.ex. brandfilt eller ett lock.
- **FÖRSIKTIGHET:** Tillagningsprocessen måste övervakas. En kort tillagningsprocess måste övervakas kontinuerligt.
- **WARNING!** Brandfara: Förvara inte matvaror på tillagningsytorna.
- Använd inte ångrengöringsmedel för att rengöra produkten.
- Använd inte skarpa rengöringsmedel med slipeffekt eller vassa metallskrapor för att rengöra glasluckan eller hällens gångjärnsförsedda lock eftersom dessa kan repa ytan, vilket i sin tur kan leda till att glaset spricker.
- Metallföremål som knivar, gafflar, skedar och lock bör inte placeras på hällens yta eftersom de kan bli heta.
- **WARNING!** Ugnen och åtkomliga delar blir mycket varma under användning. Var försiktig så att du inte vidrör värmeelementen.
- Använd alltid ugnsvantar vid iläggning eller urtagning av tillbehör eller ugnsformar.
- Koppla från strömtillförseln före underhåll.

- **WARNING!** Kontrollera att produkten är avstängd innan du byter lampa för att undvika risk för elektriska stötar.
- Om nätsladden är skadad måste den bytas av tillverkaren, tillverkarens auktoriserade servicecenter eller personer med motsvarande utbildning, för att undvika fara.
- Var försiktig när du rör vid förvaringslådan. Ugnen blir het.
- För att ta bort en ugnssteg drar du först ut stegen framtill och sedan den bakre delen från sidoväggen. Sätt tillbaka ugnsstegar i omvänd ordning.
- **WARNING!** Använd endast hållskydd som designats av tillverkaren av produkten eller som anges som lämpliga av tillverkaren i bruksanvisningen, eller hållskydd som medföljer produkten. Olyckor kan inträffa om fel skydd används.

## 2. SÄKERHETSINSTRUKTIONER

### 2.1 Installation



#### **WARNING!**

Endast en behörig person får installera den här produkten.

- Avlägsna allt förpackningsmaterial.
- Installera eller använd inte en skadad produkt.
- Följ installationsinstruktionerna som följer med produkten.
- Var alltid försiktig när produkten rör sig eftersom den är tung. Använd alltid skyddshandskar och täckta skor.
- Dra aldrig produkten i handtaget.
- Köksskåpet och inbyggnaden måste ha passande mått.
- Minsta avstånd till andra produkter ska beaktas.
- Installera produkten på en säker och lämplig plats som uppfyller installationskraven.
- Delar av produkten är strömförande. Stäng produkten med skåpluckan för att undvika att vidröra farliga delar.

- Produktens sidor måste gränsa till produkter eller enheter med samma höjd.
- Installera inte produkten nära en dörr eller under ett fönster. Detta förhindrar att heta kokkärl faller ned från produkten när dörren eller fönstret är öppet.
- Se till att montera ett stöd för att förhindra att produkten tippar. Se kapitlet Montering.

### 2.2 Elektrisk anslutning



#### **WARNING!**

Risk för brand och elektriska stötar.

- Alla elektriska anslutningar ska utföras av en kvalificerad elektriker.
- Produkten måste jordas.
- Se till att de parametrarna på märkskylten överensstämmer med elnätets elektricitet.
- Använd alltid ett korrekt installerat, stötsäkert och jordat eluttag.
- Använd inte grenuttag eller förlängningsladdar.

- Låt inte nätkablar komma i kontakt med eller komma nära produktens lucka eller nichen nedanför produkten, speciellt inte när den är igång eller om luckan är het.
- Stötskyddet för strömförande och isolerade delar måste fästas på ett sådant sätt att det inte kan tas bort utan verktyg.
- Anslut stickkontakten till eluttaget först vid slutet av installationen. Kontrollera att stickkontakten är åtkomlig efter installationen.
- Anslut inte stickkontakten om vägguttaget sitter löst.
- Dra inte i anslutningssladden för att koppla bort produkten från eluttaget. Ta alltid tag i stickkontakten.
- Använd endast rätt isoleringsenheter: strömbrytare, säkringar (säkringar av skruvtyp tas ur hållaren), jordfelsbrytare och kontaktorer.
- Den elektriska installationen måste ha en isolationsenhet så att du kan koppla från produkten från nätet vid alla poler. Kontaktöppningen på isolationsenheten måste vara minst 3 mm bred.
- Stäng produktens lucka helt innan du ansluter kontakten till eluttaget.

### 2.3 Användning



#### **WARNING!**

Risk för personskador och brännskador.  
Risk för elstötar.

- Ändra inte produktens specifikationer.
- Kontrollera att ventilationsöppningarna inte är blockerade.
- Låt inte produkten stå utan uppsikt under användning.
- Stäng av produkten efter varje användningstillfälle.
- Var försiktig när du öppnar produktens lucka medan produkten är påslagen. Varm luft kan strömma ut.
- Använd inte produkten med våta händer eller när den har kontakt med vatten.
- Använd inte produkten som arbets- eller avlastningsyta.



#### **WARNING!**

Risk för brand och explosion

- Fetter och olja kan avge brandfarliga ångor när de värms upp. Håll flammor eller uppvärmda föremål borta från fetter och oljor när du lagar mat med dem.
- Ångorna som frigörs i mycket het olja kan orsaka självantändning.
- Redan använd olja, som kan innehålla matrester, kan orsaka brand vid lägre temperatur jämfört med olja som används för första gången.
- Placera inte brandfarliga produkter eller föremål som är våta med brandfarliga produkter i, i närheten av eller på produkten.
- Låt inte gnistor eller öppna lågor komma i kontakt med produkten när du öppnar luckan.
- Öppna luckan försiktigt. Användning av ingredienser med alkohol kan orsaka blandning av alkohol och luft.



#### **WARNING!**

Risk för skador på produkten föreligger.

- För att förhindra skador eller missfärgning på emaljen:
  - placera inte eldfasta former eller andra föremål direkt på ugnsbotten.
  - lägg inte aluminiumfolie direkt på ugnsbotten.
  - håll inte vatten direkt i den heta produkten.
  - Låt inte fuktiga maträtter eller matvaror stå kvar i produkten när tillagningen är klar.
  - var försiktig när du tar bort eller installerar tillbehören.
- Missfärgning av emaljen eller den rostfria ytan påverkar inte produktens funktion.
- Använd en djup form för mjuka kakor. Fruk juice kan orsaka fläckar som inte går att ta bort.
- Låt inte heta kokkäril stå på kontrollpanelen.
- Låt inte kokkäril torrkoaka.
- Var försiktig så att inte föremål eller kokkäril faller på produkten. Ytan kan skadas.

- Aktivera inte kokzonerna med tomma kokkärl eller utan kokkärl.
- Använd inte den massiva värmeplattan för direktuppvärmning av mat. Den måste användas med lämpliga kokkärl.
- Kokkärl av gjutjärn, aluminium eller med skadad botten kan orsaka repor. Lyft alltid sådana föremål när de flyttas på kokhällen.
- Rengör inte den katalytiska emaljen (om tillämpligt) med något slag av rengöringsmedel.

## 2.5 Invändig belysning



### **WARNING!**

Risk för elektrisk stöt!

- När det gäller lampan/lamporna i denna produkt och reservlampor som säljs separat: Dessa lampor är avsedda att tåla extrema fysiska förhållanden i hushållsapparater, såsom temperatur, vibration, fuktighet eller är avsedda att signalera information om produktens driftsstatus. De är inte avsedda att användas i andra produkter eller som rumsbelysning i hemmet.
- Denna produkt innehåller en ljuskälla med energieffektivitetsklass G.
- Använd bara lampor med samma specifikationer.

## 2.4 Skötsel och rengöring



### **WARNING!**

Det finns risk för personskador, brand eller skador på produkten.

- Stäng av produkten före underhåll. Koppla bort produkten från eluttaget.
- Se till att produkten har svalnat. Det finns även risk för att glaspanelerna kan spricka.
- Byt omedelbart ut luckans glaspaneler om de är skadade. Kontakta auktoriserat servicecenter.
- Var försiktig när du tar bort luckan. Luckan är tung!
- Kvarblivet fett eller mat i produkten kan orsaka brand.
- Rengör produkten regelbundet för att förhindra att ytmaterialet försämras.
- Ugnsutrymmet och luckan måste torkas av efter varje användningstillfälle. Ånga som bildas vid användningen av ugnen kondenseras på innerväggarna och kan orsaka korrosion. För att minska kondensen kan man låta produkten vara igång i 10 minuter före tillagning.
- Rengör produkten med en fuktig, mjuk trasa. Använd bara milda rengöringsmedel. Använd inte produkter med slipeffekt, skursvampar, lösningsmedel eller metallföremål.
- Om du använder en ugnssprej ska du följa säkerhetsanvisningarna på förpackningen.

## 2.6 Service

- Kontakta ett auktoriserat servicecenter för reparation av produkten.
- Använd endast originalreservdelar.

## 2.7 Avyttring



### **WARNING!**

Risk för kvävning eller skador.

- Kontakta kommunen för information om hur produkten ska kasseras.
- Koppla loss produkten från eluttaget.
- Klipp av elkabeln nära produkten och kassera den.
- Ta bort luckspärren för att förhindra att barn eller husdjur blir instängda i maskinen.

# 3. INSTALLATION



### **WARNING!**

Se Säkerhetsavsnitten.

### 3.1 Tekniska data

Mått	
Höjd	850 - 939 mm
Bredd	696 mm
Djup	600 mm

### 3.2 Elektrisk installation

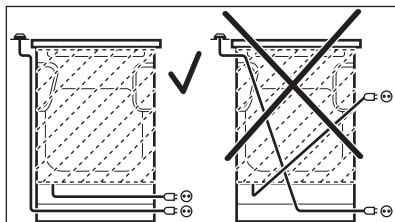


**WARNING!**  
Tillverkaren kan inte hållas ansvarig om säkerhetsföreskrifterna i kapitlena "Säkerhet" inte följs.

Denna produkt levereras med en huvudkontakt och en huvudkabel.



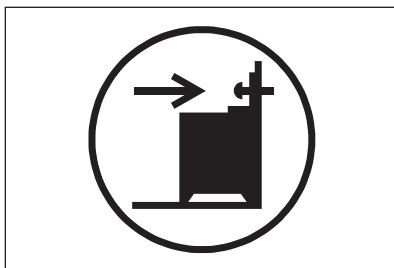
**WARNING!**  
Nätkabeln får inte vidröra den del av produkten som är skuggad på bilden.



### 3.3 Tippskydd



**FÖRSIKTIGHET!**  
Montera tippskyddet för att hindra att produkten välter vid felaktig belastning. Tippskyddet fungerar endast när produkten står på rätt plats. Din produkt har symbolerna som visas på bilderna (i förekommande fall) för att påminna dig om att montera tippskyddet.



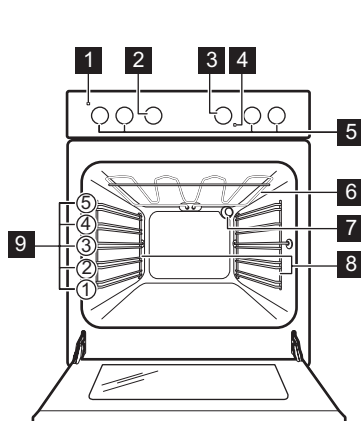
Kontrollera att du placerar tippskyddet på rätt höjd.

Mer information om hur produkten ska installeras finns i ett separat installationshäfte.



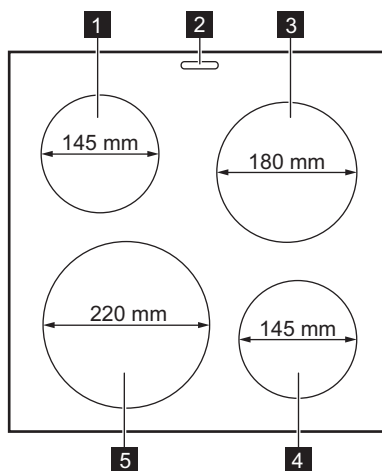
## 4. PRODUKTBESKRIVNING

### 4.1 Allmän översikt



- 1 Strömlampa/symbol
- 2 Vred för ugnsfunktionerna
- 3 Kontrollvred (för temperaturen)
- 4 Temperaturindikator/symbol
- 5 Vred för hällen
- 6 Värmeelement
- 7 Lampa
- 8 Ugnssteg, löstagbar
- 9 Ugnsnivåer

### 4.2 Beskrivning av hällen



- 1 Kokzon 1000 W
- 2 Ångutlopp - antal och position beror på modell
- 3 Kokzon 1500 W
- 4 Kokzon 1500 W
- 5 Kokzon 2000 W

### 4.3 Tillbehör

- **Galler**  
För kokkärl, bakformar och stekkärl.
- **Bakplåt**  
För kakor och småkakor.
- **Långpanna**

- För bakning och stekning eller som fettuppsamlingsfat.
- **Förvaringslåda**  
Förvaringslådan finns under ugnsutrymmet.

## 5. FÖRE FÖRSTA ANVÄNDNING



### VARNING!

Se Säkerhetsavsnitten.

### 5.1 Första rengöring

Ta ut alla tillbehör och flyttbara ugnstegar ur ugnen.



Se avsnittet "Underhåll och rengöring".

Rengör ugnen och tillbehören innan du använder den första gången.

Sätt tillbaka tillbehören och de flyttbara ugnstegarna på sin ursprungliga plats.

### 5.2 Fövärmning

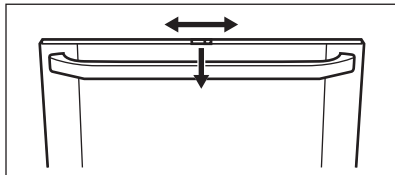
Sätt den tomma ugnen på fövärmning innan du använder den första gången.

1. Ställ in funktionen . Ställ in maximal temperatur.
2. Låt ugnen stå på i en timme.
3. Ställ in funktionen . Ställ in maximal temperatur.
4. Låt ugnen vara igång i 15 minuter.
5. Stäng av ugnen och låt den svalna. Tillbehören kan bli varmare än normalt. Ugnen kan avge lukt och rök. Se till att ventilationen är tillräcklig i rummet.

### 5.3 Öppna och stänga luckan med det mekaniska lucklåset

Det mekaniska lucklåset är som standard aktiverat.

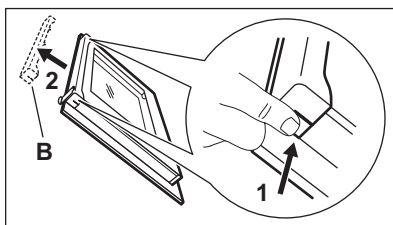
För att öppna luckan förs låset åt höger.



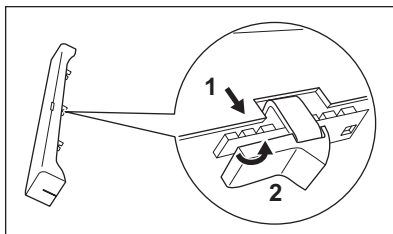
Stäng luckan utan att trycka in lucklåset.

### 5.4 Avaktivera det mekaniska lucklåset

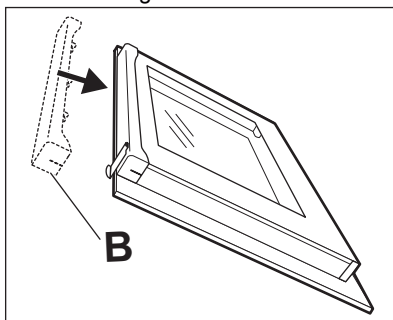
1. Tryck på lucktätningen B på varje sida. Tätningen släpper.



2. Dra upp lucktätningen och ta bort den.
3. Lossa spaken 1, flytta den åt höger 2 och sätt tillbaka den.



4. Håll i lucktätningen B i varje sida och sätt den på luckans innerkant. Sätt lucktätningen i luckans övre kant.



### Avaktivera det mekaniska lucklåset

Gör enligt ovanstående anvisningar igen och flytta tillbaka lucklåset till vänster.



Avstängning av produkten inaktiverar inte det mekaniska lucklåset.

## 6. HÄLL – DAGLIG ANVÄNDNING



**VARNING!**  
Se Säkerhetsavsnitten.

### 6.1 Värmeläge

Symboler	Funktion
0	Avstängt läge
1 - 6	Värmeinställningar



Utnyttja restvärmen för att minska energiförbrukningen. Stäng av kokzonen ca 5-10 minuter innan tillagningen är klar.

Vrid vredet för vald kokzon till önskad värmeinställning. När tillagningen är klar, vrid vredet till av-position.

### 6.2 Använda snabbplattan

En röd punkt i mitten av plattan visar att det är en snabbplatta. En snabbplatta värms upp snabbare än vanliga plattor. De röda punkterna är målade på plattorna. De kan slitas under användning och till och med försvinna helt efter en tid. Detta har dock inte någon effekt på hällens funktion.

## 7. HÄLL - RÅD OCH TIPS



**VARNING!**  
Se Säkerhetsavsnitten.

### 7.1 Kockärl



Kockärlens botten skall vara så tjock och så plan som möjligt. Se till att kastrullens botten är ren och torr innan du sätter den på hällen.

### 7.2 Exempel på tillagningsområden

Värme- läge:	Gör så här:
1	Varmhållning

Värme- läge:	Gör så här:
2	Lätt sjudning
3	Sjudning
4	Stekning/bryning
5	Uppkokning
6	Uppkokning/snabbstekning/ fritering

## 8. HÄLL – UNDERHÅLL OCH RENGÖRING



**VARNING!**  
Se Säkerhetsavsnitten.

### 8.1 Allmän information

- Rengör hällen efter varje användningstillfälle.

- Använd alltid kockärl med ren botten.
- Repor eller mörka fläckar på ytan har ingen inverkan på hur hällen fungerar.

#### Rostfritt stål

- Använd ett särskilt rengöringsmedel för rostfritt stål för de rostfria kanterna på hällen.

- Kokplattornas rostfria kanter kan ändra färg på grund av den höga temperaturen.
  - Diska rostfria delar med vatten, och torka sedan med en mjuk duk.
2. Rengör hällen med en fuktig duk och lite rengöringsmedel.
  3. Värm sedan kokplattan till en låg temperatur och låt den torka.
  4. Gnid regelbundet in kokplattorna med symaskinolja för att håll dem i bra skick. Torka bort oljan med hushållspapper.

## 8.2 Rengöring av den elektriska kokplattan

1. Använd rengöringspulver eller skursvampen.

# 9. UGN – DAGLIG ANVÄNDNING



**WARNING!**  
Se Säkerhetsavsnitten.

## 9.1 Ugnsfunktioner

Symbol	Ugnsfunktion	Program
	Avstängt läge	Ugnen är avstängd.
	Över/Undervärme	För bakning och stekning på en ugnsnivå.
	Max Grill	För grillning av tunna livsmedel i stora mängder och för rostning av bröd.
	Grill	För att grilla tunna matvaror och rosta bröd.
	Undre värmeelement	För bakning av kakor med knaprig botten och för att torka mat.
	Traditionell bakning med ånga	Denna funktionen är för att spara energi under tillagningen. För matlagningsinstruktioner, se kapitlet "Råd och Tips" Traditionell bakning med ånga. Ugnsluckan ska hållas stängd under tillagningen så att funktionen inte avbryts och att ugnen fungerar med högsta möjliga energieffektivitet. När du använder den här funktionen kan temperaturen i ugnen skilja sig från inställd temperatur. Värmeeffekten kan minska. För allmänna energibesparingsanvisningar, se kapitlet "Energieffektivitet", Energibesparing. Denna funktion användes för att följa energieffektivitetsklass enligt EN 60350-1. När du använder den här funktionen är lampan släckt.
	Knapplås	För att låsa ugn- och hållfunktioner.

## 9.2 Aktivera och inaktivera ugnen

**i** Det beror på modellen om produkten har vredssymboler, kontrollampor eller lampor:


- Kontrolllampan tänds när ugnen värms upp.
- Lampan tänds när produkten är igång.
- Symbolen visar om kontrollvredet styr en av kokzonerna, ugnsfunktionerna eller temperaturen.

1. Vrid vredet för ugnsfunktionerna för att välja en ugnsfunktion.
2. Vrid temperaturvredet för att välja temperatur.
3. Inaktivera ugnen genom att vrida vreden för ugnsfunktionerna och temperatur till avstängt läge.

## 9.3 Låsa ugnen och hällen

Vredet för ugnsfunktionerna har ett inbyggt funktionslås.

**i** Funktionslåset inaktiverar inte strömförsörjningen till spisen.

Vrid vredet till symbolen .

Vredet hoppar ut cirka 2 mm.

**Låsa upp ugnen och hällen:** Tryck på vredet och vrid det till önskat läge.

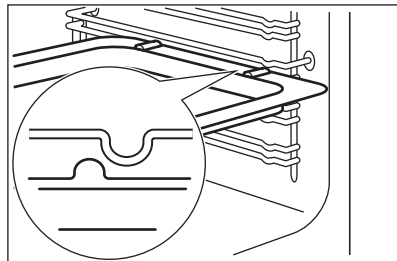
## 9.4 Kylfläkt

När ugnen är på, slås fläkten på automatiskt för att hålla ugnens ytor svala. Om du stänger av ugnen stängs fläkten av.

## 9.5 Sätta in ugnstillbehören

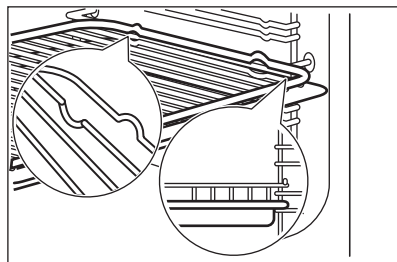
### Långpanna:

För in långpannan mellan skenorna på ugnsstegen.



### Galler och långpanna tillsammans:

För in långpannan mellan skenorna på hyllstöden och ugnsgallret på skenorna ovan.



**i**

- Alla tillbehör har små fördjupningar längst upp på höger och vänster sida för att öka säkerheten. Fördjupningarna ger också ett tippskydd.
- Den höga kanten runt stegen förhindrar att husgeråden halkar ur.

## 10. UGN – RÅD OCH TIPS



### VARNING!

Se Säkerhetsavsnitten.



Temperaturerna och gräddningstiderna i tabellerna är endast riktvärden. De beror på recepten samt på ingrediensernas kvalitet och mängd.

Förvärm alltid en tom ugn vid den temperatur som maten ska tillagas i 20 minuter innan du börjar tillagningen.

- Du kan förlänga gräddningstiden med 10–15 minuter om du bakar på mer än en nivå.
- Bakverk vid olika nivåer blir inte alltid lika bruna. Du behöver inte ändra ugnstemperaturen om de blir olika bruna. Detta jämnar ut sig under bakningen.
- Plåtarna i ugnen kan vrida sig under bakning. När plåtarna kallnar igen återtar de sin normala form.

## 10.1 Gräddning

- Använd den lägre temperaturen första gången.

## 10.2 Tips för bakning

Bakresultat	Möjlig orsak	Lösning
Kakans botten är inte tillräckligt gräddad.	Ugnsnivån är fel.	Ställ kakan på en lägre ugnsnivå.
Kakan faller ihop och blir degig, klumpig eller får vattenränder.	Ugnstemperaturen är för hög.	Nästa gång du gräddar ska du ställa in en något lägre ugnstemperatur.
	För kort gräddningstid.	Förläng gräddningstiden. Du kan inte minska gräddningstiden genom att höja temperaturen.
	Det finns för mycket vätska i degen.	Använd mindre vätska. Var försiktig med blandningstiderna, framför allt vid användning av en köksmaskin.
Kakan är för torr.	Ugnstemperaturen är för låg.	Nästa gång du gräddar ska du ställa in en högre ugnstemperatur.
	För lång gräddningstid.	Nästa gång du gräddar ska du ställa in en kortare gräddningstid.
Kakan blir ojämnt brun.	Ugnstemperaturen är för hög och gräddningstiden är för kort.	Ställ in en lägre ugnstemperatur och en längre gräddningstid.
	Degen är ojämnt fördelad.	Fördela degen jämnt på bakplåten.
Kakan blir inte klar med den inställda tiden.	Ugnstemperaturen är för låg.	Nästa gång du gräddar ska du ställa in en något högre ugnstemperatur.

## 10.3 Traditionell bakning

Livsmedel	Temperatur (°C)	Tid (min)	Ugnsnivå
Franskbullar	200-225	10-20	3-4
Grahamsbullar	190-200	20-25	3-4
Fyllda smörgåsar	200-225	10-12	3-4
Formbröd	190-210	30-40	2-3
Ciabattabullar	210-230	10-20	3-4
Foccacia	220-230	15-20	3-4
Pitabröd	250	5-15	3-4
Salta kringlor	180-200	12-15	3-4
Vitt bröd / runt bröd	175-225	35-45	2
Vitt bröd	190-210	25-40	1-2
Ciabatta	210-220	15-25	1-2
Fullkornsbröd	180-200	35-45	1-2
Rågbröd, blandning	275	värmning	1
- bakning	190	55-65	1
Baguetter	220-230	15-30	3-4
Pannkakor	170-180	50-60	2-3
Fruktkakor	150-170	70-80	3
Muffins	180-200	10-20	3
Rulltårta	220-250	6-15	3
Bullar	220-250	8-15	3
Lång limpa	180-200	25-35	3
Pepparkakor	220-225	8-12	3
Kaka i form	170-180	35-45	3-4
Sockerkakor/Madeirakakor	170-180	40-50	1-2
Smörgåstårta, bullar	200-225	8-12	3-4
Maränger	100	90-120	3-4
Marängbottnar	100	90-120	3-4
- värmning	med ugnen avstängd	25	3-4
Småkakor	160-180	6-15	3-4
Petit-choux	170-190	30-45	3-4

Livsmedel	Temperatur (°C)	Tid (min)	Ugnsnivå
Rulltårta	190-210	10-12	3-4
Frukttårter, mördegskakor	175-200	förbakning, bullar 10-15	3-4
Frukttårter, mördegskakor	175	dekorerings 35-45	3-4
Frukttårter, smuldeg	190-200	25-35	3-4
Mjuk marsipankaka	210-230	10-12	2
Pannkakor	210-220	15-30	2

## 10.4 Över/Undervärme

Livsmedel	Temperatur (°C)	Tid (min)	Ugnsnivå
Fisk, kokning	160 - 170	_1)	2 - 3
Fisk, stekning	180 - 200	_1)	2 - 3
Köttfärslimpa	175 - 200	45 - 60	2 - 3
Danska köttbullar	175 - 200	30 - 45	3 - 4
Leverpâté	180 - 200	50 - 60	2 - 3
Gratänger	180 - 200	50 - 60	2 - 3
Potatisgratäng	200	55 - 65	3 - 4
Lasagne, hemlagad	200	50 - 60	2 - 3
Lasagne, frusen	175 - 200	30 - 45 <sup>2)</sup>	3 - 4
Pastagrätäng	180 - 200	30 - 40	2 - 3
Pizza, hembakad	220 - 230	15 - 25	2 - 3
Frost pizza	220 - 230	15 - 25 <sup>2)</sup>	2 - 3
Pommes frites, frusna	225 - 250	20 - 30 <sup>2)</sup>	3 - 4
Tårter, hembakade - förbakning, bullar	190 - 210	15 - 25	3 - 4
Tårter, hembakade - dekorerings	190 - 210	20 - 30	3 - 4
Tårter, frusna	200 - 225	20 - 30 <sup>2)</sup>	3 - 4

1) När man steker eller kokar fisk, beror tillagningstiden på fiskens tjocklek. Fisken är klar när köttet är vitt. Kontrollera genom att sticka en gaffel i fisken. Om köttet lossnar lätt från benet, är fisken klar.

2) Med tillagning på två nivåer (dubbel portion) tar det ca 1/3 längre tid än vad som anges på förpackningen. Om den angivna tiden är 30 min blir tillagningstiden ungefär 30 + 10 = 40 min.



## 10.5 Stekning

Använd värmebeständiga ugniformar.

Tillaga stora stekar eller kyckling direkt på plåten eller på gallret med en plåt under.

Håll lite vatten i plåten för att förhindra att juicen eller fett bränner fast.

Kött som sprakar mycket kan tillagas i en ugnform utan lock.

Vänd steken efter 1/2 - 2/3 av stektiden.

För att köttet ska bli saftigare:

- stek magert kött i stekgrytan med lock eller i en stekpåse.
- stek kött och fisk i stora bitar som väger minst 1kg.
- ös stora stekar och fågel med deras egen saft flera gånger under stekningen.

## 10.6 Stekning med Över/Undervärme

### Nötkött

Livsmedel	Temperatur (°C)	Tid (min/kg)	Ugnsnivå
Engelsk rostbiff <sup>1)</sup>	125	80 - 120	2 - 3
Rumpstek - bryning	225	totalt 10	2 - 3
Rumpstek - stekning	160	50 - 60	2 - 3
Engelsk rostbiff	180	90 - 120	1 - 3

<sup>1)</sup> Övrigt. Kan brynas efter stekning under grillen eller med över-/undervärme på 250 °C. Använder du en matlagningstermometer ska den tas bort före grillning.

### Kalv

Livsmedel	Temperatur (°C)	Tid (min/kg)	Ugnsnivå
Oxfilé <sup>1)</sup>	180	60 - 70	2 - 3

<sup>1)</sup> Övrigt. Kan brynas efter stekning under grillen eller med över-/undervärme på 250 °C. Använder du en matlagningstermometer ska den tas bort före grillning.

### Lamm

Livsmedel	Temperatur (°C)	Tid (min/kg)	Ugnsnivå
Lägg/bog/revben	180	80 - 100	2

### Fläsk

Livsmedel	Temperatur (°C)	Tid (min/kg)	Ugnsnivå
Fläskstek <sup>1)</sup>	200	60 - 70	3
Fläskkotlett <sup>1)</sup>	200	60	3
Fläskkarré	180	90 - 120	2 - 3
Skinka	160	60 - 100	1 - 2

<sup>1)</sup> Övrigt. Kan brynas efter stekning under grillen eller med över-/undervärme på 250 °C. Använder du en matlagningstermometer ska den tas bort före grillning.

**Fågel**

Livsmedel	Temperatur (°C)	Tid (min/kg)	Ugnsnivå
Kyckling, i bitar	200	55 - 65	2 - 3
Anka <sup>1)</sup>	160	55 - 65	2 - 3
Anka lågtemperaturlagad <sup>1)</sup>	130	totalt ca 5 timmar	2 - 3
Stekt kalkon, fylld	160	50 - 60	1 - 2
Kalkonbröst	200	70 - 80	2 - 3

<sup>1)</sup> Övrigt. Kan brynas efter stekning under grillen eller med över-/undervärme på 250 °C. Använder du en matlagningstermometer ska den tas bort före grillning.

**10.7 Traditionell bakning med ånga ****Bröd och pizza**

Livsmedel	Temperatur (°C)	Tid (min)	Ugnsnivå
Bullar	180	25 - 35	3
Fryst pizza 350 g	190	25 - 35	3

**Kakor på en bakplåt**

Livsmedel	Temperatur (°C)	Tid (min)	Ugnsnivå
Rulltårta	180	20 - 30	3
Brownie	180	30 - 40	3

**Kakor i burk**

Livsmedel	Temperatur (°C)	Tid (min)	Ugnsnivå
Soufflé	200	30 - 40	3
Sockerkaksbotten	180	20 - 30	3
Tärtbotten	150	25 - 35	3

**Fisk**

Livsmedel	Temperatur (°C)	Tid (min)	Ugnsnivå
Fisk i påsar 300 g	180	25 - 35	3
Hel fisk, 200 g	180	25 - 35	3
Fiskfilé, 300 g	180	25 - 35	3

**Kött**

Livsmedel	Temperatur (°C)	Tid (min)	Ugnsnivå
Kött i påse 250 g	200	25 - 35	3
Köttspett 500 g	200	30 - 40	3

**Små bakade godsaker**

Livsmedel	Temperatur (°C)	Tid (min)	Ugnsnivå
Cookies	180	25 - 35	3
Mandelbiskvier	160	25 - 35	3
Muffins	180	25 - 35	3
Crackers	170	20 - 30	3
Mördegskakor	150	25 - 35	3
Tarteletter	170	15 - 25	3

**Vegetarian**

Livsmedel	Temperatur (°C)	Tid (min)	Ugnsnivå
Blandade grönsaker i påse 400 g	180	25 - 35	3
Omelett	200	20 - 30	3
Grönsaker på plåt 700 g	180	25 - 35	3

**10.8 Konservering**

- Använd enbart, på marknaden tillgängliga, konserveringsburkar av samma mått.
- Använd inte glas med skruvlock och bajonettförslutning eller metallburkar.
- Använd första nivån från botten för ändamålet.
- Sätt inte mer än sex enliters burkar på plåten.
- Fyll burkarna till samma nivå och förslut med en klämma.
- Burkarna får inte röra vid varandra.
- Häll ca. 1/2 liter vatten i bakplåten så att det blir tillräckligt fuktigt i ugnen.
- När vätskan i de första burkarna börjar sjuda (efter ca. 35 – 60 minuter för enlitersburkar), stäng av ugnen eller sänk temperaturen till 100 °C (se tabell).

**Torkad frukt**

Konservering	Temperatur (°C)	Tid till det sjuder (min.)	Fortsatt tillagningstid på 100 °C (min.)
Jordgubbar, blåbär, hallon, mogna krusbär	160 - 170	35 - 45	-

**Stenfrukt**

Konservering	Temperatur (°C)	Tid till det sjuder (min.)	Fortsatt tillagningstid på 100 °C (min.)
Päron, kvitten, plommon	160 - 170	35 - 45	10 - 15

## Grönsaker

Konservering	Temperatur (°C)	Tid till det sjuder (min.)	Fortsatt tillagningstid på 100 °C (min.)
Morötter 1)	160 - 170	50 - 60	5 - 10
Gurka	160 - 170	50 - 60	-
Blandade inlagda grönsaker	160 - 170	50 - 60	5 - 10
Kålrabbi, ärtor, sparris	160 - 170	50 - 60	15 - 20

1) Låt stå i franslagen ugn.

## 10.9 Grillning i allmänhet

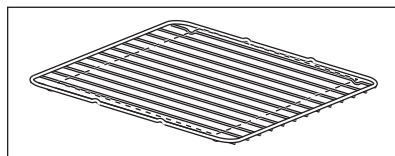


### VARNING!

Grilla alltid med stängd ugnslucka.

- **Grilla alltid med maximal temperaturinställning.**
- Placera galleret på den ugnsnivå som rekommenderas i grilltabellen.
- Placera alltid den djupa formen som ska fånga upp fett på den första hyllpositionen.

- Grilla endast tunna bitar av kött eller fisk.



Grillområdet är inställt i mitten av hyllan.

## 10.10 Grillning

Livsmedel	Temperatur (°C)	Tid (min)		Ugnsnivå
		1:a sidan	2:a sidan	
Fläskkotletter	250	7 - 9	4 - 6	3 - 4
Lammkotletter	250	7 - 10	5 - 6	3 - 4
Kyckling, i bitar	250	20 - 25	15 - 20	3 - 4
Korv	250	3 - 5	2 - 4	3 - 4
Revben, förtillagade i 20 min.	250	15 - 20	15 - 20	3 - 4
Fisk, skivor av torsk eller lax	250	10 - 15	5 - 10	3 - 4
Rostat bröd	250	2 - 3	1 - 2	3 - 4

## 10.11 Grillning

Livsmedel	Temperatur (°C)	Tid (min)		Ugnsnivå
		1:a sidan	2:a sidan	
Rostbiff, rosa	210 - 230	30 - 40	30 - 40	2

Livsmedel	Temperatur (°C)	Tid (min)		Ugnsnivå
		1:a sidan	2:a sidan	
Oxfile, rosa	230	20 - 30	20 - 30	3
Stek av gris	210 - 230	30 - 40	30 - 40	2
Stek av kalv	210 - 230	30 - 40	30 - 40	2
Stek av lamm	210 - 230	25 - 35	20 - 35	3
Hel fisk, 500 - 1 000 g	210 - 230	15 - 30	15 - 30	3 - 4

## 10.12 Snabb grillning

Livsmedel	Temperatur (°C)	Tid (min)		Ugnsnivå
		1:a sidan	2:a sidan	
Hamburgare	högst <sup>1)</sup>	9 - 15	8 - 13	4
Fläskfile	högst	10 - 12	6 - 10	4
Korv	högst	10 - 12	6 - 8	4
Nötbiffar, kalvbiffar	högst	7 - 10	6 - 8	4
Rostat bröd	högst <sup>1)</sup>	1 - 4	1 - 4	4 - 5
Varma smörgåsar	högst	6 - 8	-	4

<sup>1)</sup> Förvärm ugnen

# 11. UGN – UNDERHÅLL OCH RENGÖRING



**VARNING!**  
Se Säkerhetsavsnitten.

## 11.1 Anmärkningar om rengöring

Torka av framsidan av ugnen med en mjuk trasa och varmt vatten och mildt rengöringsmedel.

Använd ett rengöringsmedel avsett för rengöring av metalltytor.

Rengör ugnen efter varje användningstillfälle. Fettansamling eller andra matrester kan leda till eldsvåda. Risken är högre för grillpannan.

Rengör alla ugnstillbehör efter varje användningstillfälle och låt dem torka. Använd en mjuk duk med varmt vatten

och ett rengöringsmedel. Diska inte tillbehören i diskmaskin.

Ta bort envis smuts med speciell ugnrensengöring.

Använd inte starka medel, föremål med skarpa kanter eller diskmaskin vid rengöring om du har tillbehör med non stick-beläggning. Det kan skada ytan.

Torka bort fuktigheten från ugnsutrymmet efter varje användning.

## 11.2 Ugnar i rostfritt stål eller aluminium

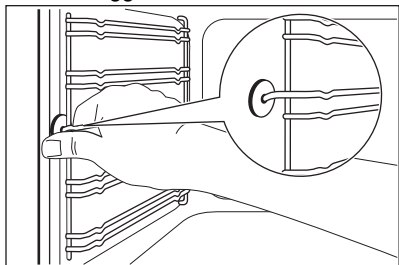
Rengör ugnsluckan endast med en fuktig trasa eller svamp. Torka med en mjuk trasa.

Använd aldrig stålull, syror eller produkter med slipeffekt för rengöring eftersom de kan skada ugnens ytor. Rengör ugnens kontrollpanel med samma försiktighet.

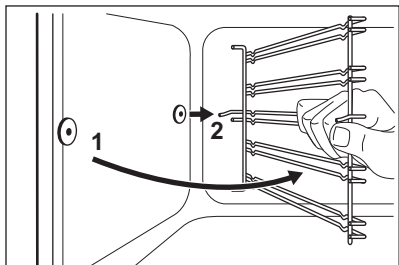
### 11.3 Borttagning av ugnstegarna

Ta ut ugnstegarna när ugnen ska rengöras.

1. Dra först ut stegarnas främre del från sidoväggen.



2. Dra ut stegen baktill från ugnssidan och ta bort den.



Sätt i ugnstegarna i omvänd ordning.

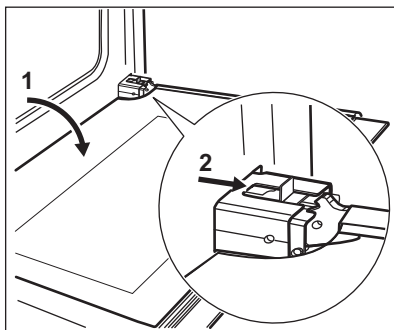


#### FÖRSIKTIGHET!

Se till att den längre fixeringsdelen är framtill. De två fixeringsdelarnas ändrar måste peka bakåt. Felaktig installation kan skada emaljen.

### 11.4 Ta bort ugnsluckan

Ta bort luckan för att göra rengöringen enklare.



1. Öppna luckan helt.
2. Flytta glidstycket tills du hör ett klickande ljud.
3. Stäng luckan tills glidstycket spärrar den.
4. Ta bort dörren.  
Luckan tas bort genom att du drar den utåt först på ena sidan och sedan på andra sidan.

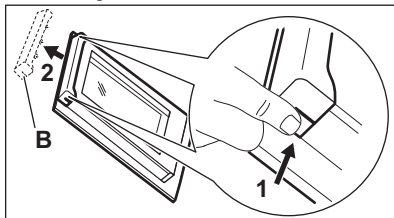
Sätt tillbaka ugnsluckan i omvänd ordning när rengöringen är klar. Du ska höra ett klickljud när du sätter tillbaka luckan. Använd en tång om det behövs.

### 11.5 Ta bort och rengöra luckglasen

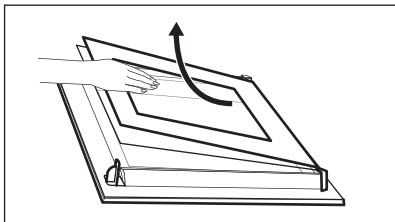


Glaset i luckan på din produkt kan skilja sig från den typ och form du ser på bilderna. Antalet glas kan skilja sig.

1. Ta tag i lucklist B på båda sidorna av luckans övre kant och tryck inåt för att frigöra klämläset.



2. Dra lucklisten framåt för att ta bort den.
3. Håll luckglasen i överkanten ett i taget och dra dem uppåt och ut ur skenorna.



4. Rengör ugnsluckans glaspaneler. Sätt tillbaka glasen genom att följa stegen i omvänd ordning.

## 11.6 Ugnstak



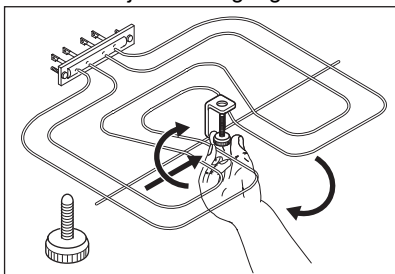
### WARNING!

Inaktivera produkten innan du tar bort värmeelementet. Se till att ugnen har svalnat. Det finns risk för att du bränna dig.

Ta ut ugnsstegarna.

Du kan ta bort värmeelementet för att göra det enklare att rengöra ugnstaket.

1. Ta bort skruven som håller fast värmeelementet. Använd en skruvmejsel första gången.



2. Dra försiktigt värmeelementet nedåt.
3. Rengör ugnstaket med en mjuk trasa och en lösning av varmt vatten och diskmedel och låt det torka.

Sätt tillbaka värmeelementet i omvänd ordning.

Sätt i ugnsstegarna.



### WARNING!

Se till att värmeelementet är korrekt installerat och inte faller ned.

## 11.7 Byte av lampan



### WARNING!

Risk för elektrisk stöt!  
Lampan kan bli mycket varm.

1. Stäng av ugnen.  
Vänta tills ugnen har svalnat.
2. Koppla bort ugnen från eluttaget.
3. Lägg en trasa på ugnsbotten.

## Baklampan



Lampglaset hittar du längst bak i utrymmet.

1. Ta bort lampglaset genom att vrida det moturs.
2. Rengör lampglaset.
3. Byt ugnslampan mot en passande 300 °C värmeresistent ugnslampa. Använd samma typ av lampa.
4. Sätt tillbaka lampglaset.

## 11.8 Ta bort förvaringslådan



### WARNING!

Förvara inte lättantändliga föremål (t.ex. rengöringsmaterial, plastpåsar, ugnsvantar, papper eller rengöringssprayer) i förvaringslådan. Förvaringslådan kan bli het när du använder ugnen. Risk för brand föreligger

För rengöring kan förvaringslådan under ugnen tas bort.

1. Dra ut förvaringslådan så långt det går.
2. Lyft förvaringslådan en aning så att den kan lyftas snett uppåt ur styrtapparna.

För att sätta tillbaka luckan utför du stegen i omvänd ordning.

## 12. FELSÖKNING



**VARNING!**  
Se Säkerhetsavsnitten.

### 12.1 Vad gör jag om...

Problem	Möjlig orsak	Lösning
Jag inte kan sätta på produkten.	Produkten är inte ansluten till strömförsörjningen eller den är ansluten på fel sätt.	Kontrollera att produkten är korrekt ansluten till strömförsörjningen.
Jag inte kan sätta på produkten.	Säkringen har gått.	Kontrollera om säkringen är orsaken till felet. Om säkringen går gång på gång, tala med en kvalificerad elektriker.
Ugnen värms inte upp.	Ugnen är avstängd.	Sätt på ugnen.
Ugnen värms inte upp.	Nödvändiga inställningar är inte gjorda.	Kontrollera att rätt inställningar gjorts.
Lampan fungerar inte.	Lampan är trasig.	Byt ut lampan.
Ånga och kondens avsätts på maten och i ugnen.	Du lät maten stå för länge i ugnen.	Låt inte maträtter stå i ugnen längre än 15 - 20 minuter efter att tillagningen är klar.

### 12.2 Serviceinformation

Kontakta din återförsäljare eller en auktoriserad serviceverkstad om du inte kan avhjälpa felet.

Information som kundtjänst behöver finns på märkplåten. Typskylten sitter på ugnsutrymmets yttre kant. Avlägsna inte märkskylten från ugnsutrymmet.

Vi rekommenderar att du antecknar uppgifterna här:

Modell (MOD.)	.....
Produktnummer (PNC)	.....
Serienummer (S.N.)	.....

## 13. ENERGIEFFEKTIVITET

### 13.1 Produktinformation för håll enligt EU 66/2014

Modellbeskrivning	EKS7011BOW
Typ av håll	Håll inuti fristående spis
Antal kokzoner	4



Uppvärmningsteknik	Solid värmeplatta	
Diameter på runda kokzoner (Ø)	Vänster fram	22,0 cm
	Vänster bak	14,5 cm
	Höger fram	14,5 cm
	Höger bak	18,0 cm
Energiförbrukning per kokzon (EC electric cooking)	Vänster fram	193,9 Wh/kg
	Vänster bak	191,0 Wh/kg
	Höger fram	194,9 Wh/kg
	Höger bak	194,9 Wh/kg
Energiförbrukning för hällen (EC electric hob)	193,7 Wh/kg	

EN 60350-2 - Elektriska matlagingsapparater - Del 2: Hällar – Metoder för mätning av prestanda.

### 13.2 Häll - Energibesparing

Du kan spara energi vid vardagsmatlagningen om du följer nedanstående tips.

- Värm bara upp den mängd vatten du behöver.
- Sätt om möjligt alltid ett lock på kokkärlet.
- Ställ kokkärlet på kokzonen innan du aktiverar den.
- Kokkärlets botten ska ha samma diameter som kokzonen.
- Ställ ett mindre kokkärl på mindre kokzoner.
- Ställ kokkärlet i mitten av kokzonen.
- Använd restvärmen för att hålla maten varm eller för att smälta den.

### 13.3 Informationsblad och information för ugnar enligt EU 65-66/2014

Leverantörens namn	Electrolux
Modellbeskrivning	EKS7011BOW
Energiindex	95.4
Energiklass	A
Energiförbrukning med en standardrätt, över/undervärme	0.83 kWh/program
Antal utrymmen	1
Värmekälla	Elektricitet
Ljudstyrka	77 l
Typ av ugn	Ugn inuti fristående spis
Massa	58.7 kg

EN 60350-1 - Elektriska matlagingsprodukter för hushållsbruk - Del 1: Områden, ugnar, ångugnar och grillar - Funktionsprovning.

### 13.4 Ugn - Energibesparing



Denna ugn har funktioner som låter dig spara energi under vanlig matlagning.

### Allmänna tips

Se till att ugnsluckan är ordentligt stängd när produkten är påslagen. Öppna inte ugnsluckan för ofta under tillagning. Håll lucktätningen ren och se till att den inte har lossnat på något ställe.

Använd metalltallrikar för att förbättra energibesparingen.

Förvärm inte ugnen innan du sätter in maten.

För matlagning som varar längre än 30 minuter ska ugnstemperaturen minskas till lägsta möjliga, 3 - 10 minuter innan matlagningstiden går ut, beroende på

längden på matlagningen. Restvärmen i ugnen fortsätter laga maten.

Använd restvärmen för att värma annan mat.

Undvik pauser mellan tillagningar när du förbereder flera rätter på en gång.


### För varmhållning av mat


Välj lägsta möjliga temperaturinställning för att använda restvärme och hålla maten varm.

### Traditionell bakning med ånga

För att spara energi under tillagningen.

## 14. MILJÖSKYDD

Återvinn material med symbolen .  
Återvinn förpackningen genom att placera den i lämpligt kärl. Bidra till att skydda vår miljö och vår hälsa genom att återvinna avfall från elektriska och elektroniska produkter. Släng inte

produkter märkta med symbolen  med hushållsavfallet. Lämna in produkten på närmaste återvinningsstation eller kontakta kommunkontoret.

Electrolux Appliances AB - Contact Address: Al. Powstańców Śląskich 26, 30-570 Kraków, Poland



[www.electrolux.com/shop](http://www.electrolux.com/shop)



867338101-C-072022

