

Inbyggnadsugn, 76 L

SAMSUNG

NV7B57508AB/U1



Produktfördelar

- Laga mat mer flexibelt och effektivt och njut av mer smak. Med en flexibel gångjärnsdörr och Dual Cook-systemet kan du använda de övre och undre zonerna samtidigt och med olika inställningar.
- Med Air Sous Vide kan du tillaga maten jämnare utan att den torkar ut. Air Sous Vide håller en jämn temperatur under lång tid
- SmartThings rekommenderar personliga recept och erbjuder en guidad matlagningsupplevelse
- Air Fry kombinerar en speciell bricka med varmluftscirkulation som omsluter maten för ett nyttigare alternativ till fritös

Ström

| | |
|-----------------------|-------------------|
| Spänning | 230-240 V ~ 50 Hz |
| Max anslutningseffekt | 3950W(240V) |
| Energiklass | A+ |

Material/Finish

| | |
|--------------------|-----------------|
| Ugnsfärg | Black Stainless |
| Ugnsdörrglas | Quadruple |
| Typ av display | 2.25" Mono LCD |
| Invändigt material | Keramisk emalj |
| Soft Closing Door | Nej |
| Styrning | Dial & Touch |

Egenskaper

| | |
|------------------|---------------------------|
| Varmluft | Ja |
| Rengöring | Pyrolyrensengöring |
| Wi-Fi anslutning | Ja |
| Autoprogram | Single 40st / DualCook 10 |
| Barnlås | Ja |
| Klocka | Ja |
| Matlagningstimer | Ja |
| Språkval | Ja |
| Lampa | 25/40W (Halogen) |

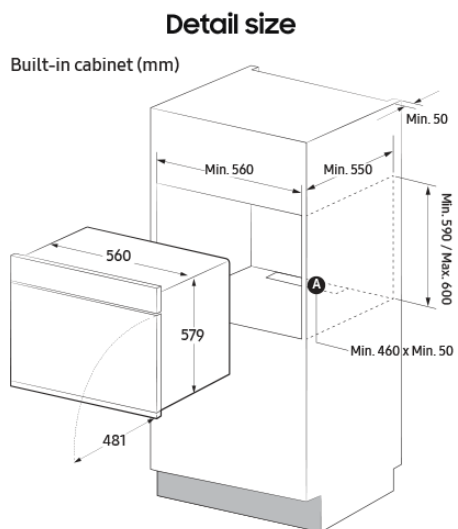
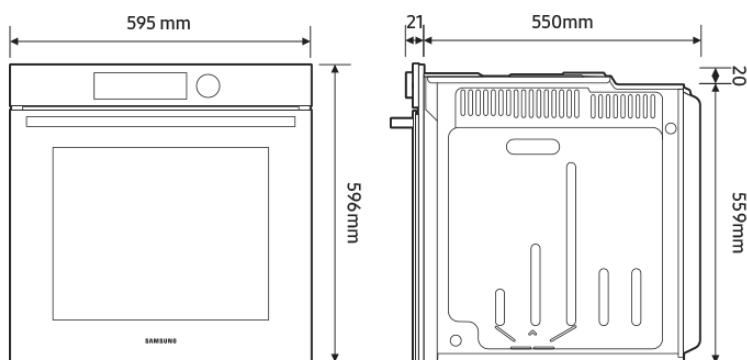
Vikt/Mått

| | |
|-----------------------|--------------------|
| Brukbar volym (Hela) | 76 |
| Yttermått (B x H x D) | 595 x 596 x 570 mm |
| Vikt | 46,1 kg |

Tillbehör

| | |
|-----------------------|--------|
| Matlagningstermometer | Ja |
| Grillgaller | 2 st |
| Plåtar | 1 st |
| Teleskopsskenor | 1 nivå |

Hur du mäter



The built-in cabinet must have vents (A) to ventilate heat and circulate the air.