



AirFry



Pizza



BridgeZone



WaterClean

## CIS5523VN Spis med induktionshäll

- 50 cm – en smal spis
- Ställbar höjd 85-94 cm
- Enkel rengöring med ånga
- Smart fläkt kyller höljet
- Anslutning 230 V
- Tillverkad i Europa

### En modern spis med många användbara funktioner

Använd AirFry för att laga knapriga pommes frites eller läckra grönsaker utan någon olja. Med Pizzafunktionen kan du baka den perfekta pizzan. Pizzafunktionen använder hög temperatur så att pizzan bakas på kort tid med en frasig botten. FrozenBake låter dig laga din djupfrysta mat snabbare utan att du behöver förvärma den.

### Med induktionshäll går det snabbt

Induktionshällen styrs med touchkontroller och har fyra zoner som värms snabbt, energisnålt och säkert. Med BridgeZone kombinerar du två av zonerna till en större så du kan använda en stor panna eller gryta. Använd bara kokkärl med magnetisk botten. Induktionshällen värmer kokkärlet medan hällen förblir sval. Det minskar risken för att bränna sig. Det gör hällen säker.

### Jämnare värme med varmluft

Med varmluft fördelas värmen jämnare i ugnen än med traditionell uppvärmning, och maten blir klar snabbare. Med ugnens varmluftssystem HotAir kan du laga mat och baka på flera nivåer samtidigt och FastPreheat värmer ugnen till 200 °C på bara 7 minuter.

### Superenkel rengöring med WaterClean

Det är enkelt att rengöra ugnen. Du använder ånga och det behövs inte några kemikalier: häll vatten på en plåt, sätt på värmen i 30 min, och torka av. Vi kallar det WaterClean. Ugnsluckan kan tas av vilket gör den enkel att rengöra. Vreden på spisen är avtagbara och tål maskindisk.

### Många viktiga tillbehör

Spisen kommer med två bakplåtar, en 7 cm djup långpanna och ett grillgaller. Dess teleskopsockel gör höjden justerbar mellan 85-94 cm.



## Produktgenskaper

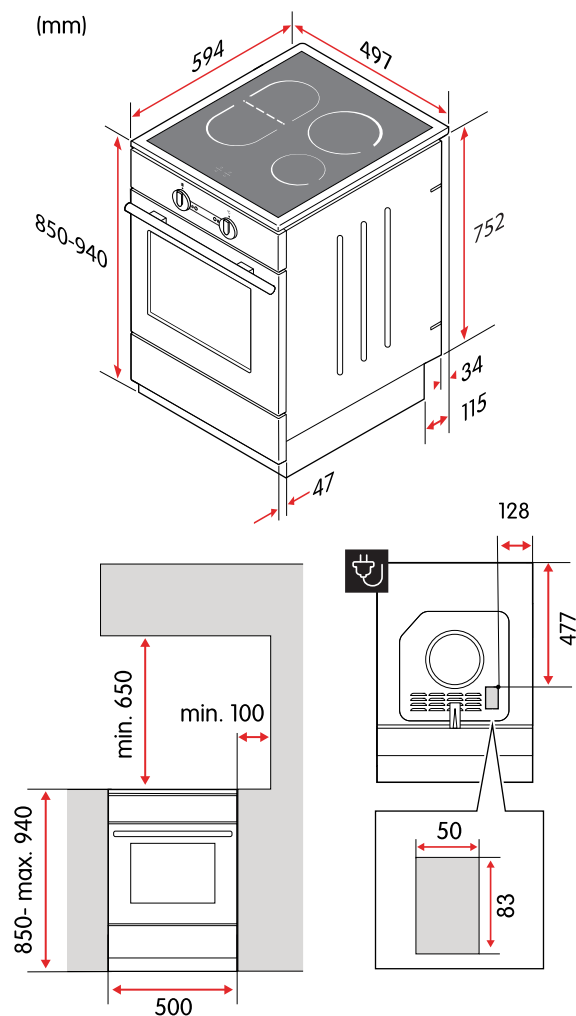
Färg	Vit
Typ av kontroll	Pekreglage och vred
Typ av häll	Induktion
Typ av ugn	Varmluft
Maximal ugnstemperatur	275 °C
Antal tillagningszoner/plattor	4
Indikator för restvärme	Ja
Rengöringsfunktion	Lättrengjord emalj
Barnlås på ugnsluckan	Ja

## Tekniska specifikationer

Nettovikt	48,3 kg
Kapacitet, ugn	70 l
Höjd	850–940 mm
Bredd	497 mm
Djup	594 mm
Strömförsörjning	220–240 V, 50/60 Hz
Sladdlängd, typ av kontakt	Sladd medföljer ej
Märkström	3x16 A, 1x25 A
Maximal märkeffekt	10500 W
Effekt, zon/platta, vänster fram	2000 W
Effekt, zon/platta, vänster bak	2000 W
Effekt, zon/platta, höger fram	1600 W
Effekt, zon/platta, höger bak	2000 W
Mått, zon/platta, vänster fram	180 mm
Mått, zon/platta, vänster bak	180 mm
Mått, zon/platta, höger fram	145 mm
Mått, zon/platta, höger bak	210 mm
Energiklass	A
Energiförbrukning, konventionell	1,03 kWh
Energiförbrukning, varmluft	0,8 kWh
Modellbeteckning	CIS5523VN

Läs mer om produktens energieffektivitet på <https://eprel.ec.europa.eu/>. Använd modellbeteckningen för att hitta information.

## Mått



Informationen kan komma att ändras. Oavsiktliga fel i informationen kan förekomma.

## Energimärkning

