



**BOSCH**



Register your  
new device on  
MyBosch now and  
get free benefits:  
[bosch-home.com/  
welcome](https://bosch-home.com/welcome)

# Diskmaskin

SM...


SB...

[sv] Bruksanvisning

# Innehållsförteckning

<b>1 Säkerhet</b> .....	<b>4</b>	<b>9 Utrustning</b> .....	<b>22</b>
1.1 Allmänna anvisningar.....	4	9.1 Övre diskorg.....	22
1.2 Användning för avsett ändamål.....	4	9.2 Undre diskorg.....	23
1.3 Begränsning av användarkretsen.....	4	9.3 Bestickorg.....	24
1.4 Säker installation.....	4	9.4 Besticklåda.....	24
1.5 Säker användning.....	6	9.5 Hylla.....	25
1.6 Skadad maskin.....	7	9.6 Vikpinnar.....	25
1.7 Risker för barn.....	8	9.7 Smådelshållare.....	26
1.8 Säkerhetssystem.....	9	9.8 Knivhylla.....	26
		9.9 Diskkorghöjder.....	26
<b>2 Förhindrande av saksador</b> .....	<b>10</b>	<b>10 Före första användningen</b> .....	<b>27</b>
2.1 Säker installation.....	10	10.1 Första idrifttagningen.....	27
2.2 Säker användning.....	10	<b>11 Avhärningssystem</b> .....	<b>27</b>
<b>3 Barnspär<sup>1</sup></b> .....	<b>11</b>	11.1 Översikt över inställningar för vattenhårdhet.....	27
3.1 Lucklås.....	11	11.2 Inställning av avhärningssystemet.....	28
<b>4 Miljöskydd och sparsamhet</b> .....	<b>11</b>	11.3 Specialsalt.....	28
4.1 Förpackningsmaterialet.....	11	11.4 Avstängning av avhärningssystemet.....	29
4.2 Att spara energi.....	12	11.5 Regenerering av avhärningssystemet.....	29
4.3 Aquasensor <sup>1</sup> .....	12	<b>12 Sköljglanssystem</b> .....	<b>30</b>
<b>5 Uppställning och anslutning</b> .....	<b>12</b>	12.1 Sköljglans.....	30
5.1 Leveransomfattning.....	12	12.2 Inställning av sköljglansdosering.....	31
5.2 Uppställning och anslutning av maskinen.....	12	12.3 Avstängning av sköljglanssystemet.....	31
5.3 Avloppsanslutning.....	13	<b>13 Diskmedel</b> .....	<b>31</b>
5.4 Vattenanslutning.....	13	13.1 Lämpliga diskmedel.....	31
5.5 Elanslutning.....	13	13.2 Olämpliga diskmedel.....	33
<b>6 Lär känna</b> .....	<b>14</b>	13.3 Anmärkningar beträffande diskmedel.....	33
6.1 Maskin.....	14	13.4 Påfyllning av diskmedel.....	33
6.2 Manöverorgan.....	16	<b>14 Diskgods</b> .....	<b>34</b>
<b>7 Program</b> .....	<b>18</b>	14.1 Glasskador och skador på diskgods.....	34
7.1 Anvisningar för provningsanstalter.....	20		
<b>8 Extrafunktioner</b> .....	<b>20</b>		

<sup>1</sup> Allt efter apparatens utrustning

14.2	Inläggning av diskgoods .....	35	<b>20 Kundtjänst .....</b>	<b>57</b>	
14.3	Uttagning av diskgoods .....	36	20.1	Produktnummer (E-nr.) och tillverkningsnummer (FD) .....	58
<b>15</b>	<b>Användningsprincip .....</b>	<b>36</b>	20.2	AQUA-STOP-garanti <sup>1</sup> .....	58
15.1	Öppning av maskinluckan.....	36	<b>21</b>	<b>Tekniska data .....</b>	<b>59</b>
15.2	Starta maskinen.....	36			
15.3	Inställning av program.....	36			
15.4	Inställning av extrafunktion.....	37			
15.5	Förval av starttid .....	37			
15.6	Start av program .....	37			
15.7	Avbrott av program .....	37			
15.8	Avslutande av program .....	37			
15.9	Avstängning av maskinen .....	37			
<b>16</b>	<b>Grundinställningar .....</b>	<b>39</b>			
16.1	Översikt över grundinställ- ningar .....	39			
16.2	Ändring av grundinställ- ningar .....	40			
<b>17</b>	<b>Rengöring och skötsel .....</b>	<b>41</b>			
17.1	Rengöring av diskutrymmet ...	41			
17.2	Självrengörande diskutrymme <sup>1</sup> .....	41			
17.3	Rengöringsmedel .....	41			
17.4	Tips för maskinvården.....	41			
17.5	Maskinvård  <sup>1</sup> .....	42			
17.6	Silssystem .....	42			
17.7	Rengöring av sprayarmar.....	43			
<b>18</b>	<b>Avhjälpning av fel .....</b>	<b>45</b>			
18.1	Rengöring av avloppspum- pen .....	56			
<b>19</b>	<b>Transport, lagring och av- fallshantering .....</b>	<b>56</b>			
19.1	Demontering av maskinen .....	56			
19.2	Fryssäkring av maskinen .....	56			
19.3	Transport av maskinen.....	57			
19.4	Omhändertagande av be- gagnade apparater.....	57			

---

<sup>1</sup> Allt efter apparatens utrustning



## 1 Säkerhet

---

Följ säkerhetsanvisningarna nedan.

### 1.1 Allmänna anvisningar

- Läs igenom anvisningen noga.
- Förvara bruksanvisningen och produktinformationen för senare användning eller till nästa ägare.
- Anslut inte enheten om den har transportskador.

### 1.2 Användning för avsett ändamål

Använd bara enheten:

- för att diska hushållsposslin.
- i privata hushåll och i slutna utrymmen i hemmiljö.
- upp till 4000 m höjd över havet.

### 1.3 Begränsning av användarkretsen

Denna apparat kan användas av barn från 8 år och äldre och av personer med begränsad fysisk, sensorisk eller mental förmåga eller brist på erfarenhet och/eller kunskap såvida detta sker under uppsikt eller om de undervisats i hur man säkert använder apparaten och förstått de faror som kan uppstå i samband med felaktig användning.

Låt inte barn leka med enheten.

Rengöring och användarskötsel får inte utföras av barn om de inte står under uppsikt.

Låt inte barn under 8 års ålder komma i närheten av apparaten och anslutningsledningen.

### 1.4 Säker installation

#### **WARNING! – Risk för personskador!**

Osakkunnig installation kan orsaka personskador.

- ▶ Följ bruksanvisningen och monteringsinstruktionerna när du ställer upp och ansluter maskinen.

**⚠ VARNING! – Risk för elstöt!**

Obehöriga reparationer är farliga.

- ▶ Anslut och använd bara maskinen enligt uppgifterna på typskylten.
- ▶ Använd alltid den medföljande sladden till den nya enheten.
- ▶ Elanslut bara maskinen via ett rätt installerat, jordat uttag för växelström.
- ▶ Skyddsledarsystemet i byggnadens elanläggning måste vara installerat enligt gällande föreskrifter.
- ▶ Mata aldrig maskinen via externbrytare som t.ex. timer eller fjärrkontroll.
- ▶ Är maskinen inbyggd, så måste det gå att komma åt kontakten. Om det inte går, så kräver den fasta elinstallationen allpolig brytare monterad enligt föreskrifterna.
- ▶ Se noga till när apparaten ställs upp att nätanslutningsledningen inte blir klämd eller skadad.

Det är farligt att skära av tilloppslangen eller att sänka ned Aqua Stop-ventilen i vatten.

- ▶ Sänk aldrig ned plasthöljet i vatten. Plasthöljet på tilloppslangen innehåller en elektrisk ventil.
- ▶ Skär aldrig av tilloppslangen. Det finns elektriska anslutningsledningar i tilloppslangen.

**⚠ VARNING! – Brandrisk!**

Det är farligt att använda förlängd nätanslutningskabel och ej godkända adaptrar för nätanslutningen.

- ▶ Använd inte förlängningskablar eller grenuttag.
- ▶ Kontakta kundtjänsten om nätanslutningsledningen är för kort.
- ▶ Använd enbart adaptrar som är godkända av tillverkaren.

**⚠ VARNING! – Risk för personskador!**

Gångjärnen rör sig när skåpdörren öppnas och stängs och kan orsaka personskador.

- ▶ Om underbyggnadsapparater eller integrerbara apparater inte står i en nisch och en sidovägg därmed blir åtkomlig måste området kring gångjärnen kläs in på sidan. Inklädnadsdelarna kan köpas hos återförsäljare eller genom vår kundtjänst.

### **⚠ VARNING! – Vältrisk!**

Osakkunnig installation kan medföra att maskinen välter.

- ▶ Underbyggnadsmaskiner eller integrerbara maskiner får bara monteras under en hel arbetsbänk som är fast förbunden med intilliggande skåp.

### **⚠ VARNING! – Risk för brännskador!**

Osakkunnig installation av maskinen kan orsaka brännskador.

- ▶ Se vid fristående maskiner till att maskinen står med baksidan mot en vägg.

## **1.5 Säker användning**

### **⚠ VARNING! – Risk för allvarlig hälsoskada!**

Om säkerhetsföreskrifterna och användningsinstruktionerna på diskmedels- och sköljglansförpackningar inte följs finns risk för allvarliga hälsoskador.

- ▶ Följ säkerhetsföreskrifterna och användningsinstruktionerna på diskmedels- och sköljglansförpackningar.

### **⚠ VARNING! – Explosionsrisk!**

Lösningsmedel i maskinens diskutrymme kan orsaka explosioner.

- ▶ Tillsätt inga lösningsmedel i diskutrymmet.

Starkt frätande alkaliska eller starkt syrahaltiga diskmedel i kombination med aluminiumföremål i maskinens diskutrymme kan orsaka explosioner.

- ▶ Använd aldrig starkt frätande alkaliska eller starkt syrahaltiga diskmedel, i synnerhet sådana som används inom hantverk eller industri, t.ex. för maskinvård, i kombination med aluminiumföremål (t.ex. fettfilter i spiskåpor eller aluminiumkastruller).

### **⚠ VARNING! – Risk för personskador!**

En öppen maskinlucka kan orsaka personskador.

- ▶ Öppna maskinluckan bara för att lägga in och ta ut diskgoods, så förhindrar du olyckor t.ex. på grund av snubbling.
- ▶ Sitt eller stå aldrig på den öppna maskinluckan.

Knivar och husgeråd med vassa spetsar kan orsaka personskador.

- ▶ Lägg in knivar och husgeråd med vassa spetsar med spetsen nedåt i bestickkorgen, på knivhyllan eller i besticklådan.

### **⚠ VARNING! – Skållningsrisk!**

Om maskinluckan öppnas under programförloppet kan hett vatten spruta ut ur maskinen.

- ▶ Var försiktig när du öppnar maskinluckan under programförloppet.

### **⚠ VARNING! – Vältrisk!**

Överbelastade diskorgar kan orsaka att maskinen välter.

- ▶ Överbelasta aldrig diskorgarna i fristående maskiner.

### **⚠ VARNING! – Risk för elstötar!**

Inträngande fukt kan orsaka en elektrisk stöt.

- ▶ Använd bara maskinen i slutna utrymmen.
- ▶ Exponera aldrig maskinen för kraftig värme och fukt.
- ▶ Använd inte ångrengöring eller högtryckstvätt för att rengöra apparaten.

Skadad sladdisolering är farligt.

- ▶ Låt aldrig sladden komma i kontakt med heta maskindelar eller värmekällor.
- ▶ Låt aldrig sladden komma i kontakt med vassa spetsar eller kanter.
- ▶ Vecka, kläm och ändra aldrig sladden.

## **1.6 Skadad maskin**

### **⚠ VARNING! – Risk för elstötar!**

Skadad maskin eller sladd är farligt.

- ▶ Använd aldrig skadad enhet.
- ▶ Använd aldrig en apparat med sprucken trasig yta.
- ▶ Dra aldrig i sladden för att göra maskinen strömlös. Dra alltid i kontakten, inte sladden.
- ▶ Dra direkt ur sladdens kontakt eller slå av säkringen i proppskåpet och stäng vattenkranen om maskin eller sladd är skadade.

► Ring service. → Sid. 57

Felinstallationer är farliga.

- Det är bara specialutbildad personal som får reparera maskinen.
- Maskinen får bara repareras med originalreservdelar.
- Om apparatens nätanslutningsledning blir skadad måste den bytas ut mot en speciell anslutningsledning som du kan beställa från tillverkaren eller dennes kundtjänst.

## 1.7 Risker för barn

### **⚠ VARNING! – Kvävningsrisk!**

Barn kan dra förpackningsmaterial över huvudet eller trassla in sig i det och kvävas.

- Låt inte barn komma i närheten av förpackningsmaterial.
- Låt inte barn leka med förpackningsmaterialet.

Barn kan andas in eller svälja smådelar och kvävas av dem.

- Låt inte barn komma i närheten av smådelar.
- Låt inte barn leka med smådelar.

Barn kan stänga in sig i maskinen och kvävas.

- Använd barnsäkringen om en sådan finns.
- Låt aldrig barn leka med maskinen eller manövrera den!

### **⚠ VARNING! – Risk för hälsoskada!**

Barn kan bli instängda i enheten, vilket kan medföra livsfara.

- Dra ur kontakten till uttjänta maskiner, kapa sladden och slå sönder lucklåset så att luckan inte går att stänga.

### **⚠ VARNING! – Risk för krosskador!**

Vid högt monterade maskiner kan barn bli fastklämda mellan maskinluckan och underliggande skåpdörrar.

- Håll uppsikt på barnen när du öppnar och stänger maskinluckan.

### **⚠ VARNING! – Risk för kemskador!**

Sköljmedel och diskmedel kan orsaka frätskador i munnen, svalget och ögonen.

- Förvara sköljglans och diskmedel oåtkomligt för barn.



- ▶ Låt inte barn komma i närheten av en öppen maskin. Vattnet i diskutrymmet går inte att dricka. Det kan fortfarande finnas rester av diskmedel och sköljglans i det.

** **WARNING! – Risk för personskador!****

Barn kan sticka in sina små fingrar i uppfångningsskålens slitsar och skada sig.

- ▶ Låt inte barn komma i närheten av en öppen maskin.

## **1.8 Säkerhetssystem**

Skydda barn från de risker som maskinen kan orsaka. Allt efter maskinvariantens utrustning har maskinen en → "*Barnspärr*", Sid. 11.

---

## 2 Förhindrande av sakskador

### 2.1 Säker installation

#### **OBS!**

Osakskunnig installation av maskinen kan orsaka sakskador.

- ▶ Om diskmaskinen monteras under eller ovanför andra hushållsapparater måste du följa informationen om montering i kombination med diskmaskinen i monteringsinstruktionerna för de aktuella hushållsapparaterna.
- ▶ Om ingen information finns eller om monteringsinstruktionerna inte innehåller några sådana anvisningar måste du fråga tillverkaren av de aktuella hushållsapparaterna så att du är säker på att det går att montera diskmaskinen ovanför eller under andra hushållsapparater.
- ▶ Om det inte finns någon information från tillverkaren får du inte montera diskmaskinen ovanför eller under hushållsapparaterna.
- ▶ För att en säker drift av alla hushållsapparater ska garanteras måste du dessutom följa monteringsinstruktionerna för diskmaskinen.
- ▶ Montera inte diskmaskinen under en spishäll.
- ▶ Installera inte maskinen i närheten av värmekällor, t.ex. värmeelement, värmemagasin, ugnar eller andra apparater som alstrar värme.

Ändrade eller skadade vattenslangar kan ge sak- och enhets-skador.

- ▶ Vik, kläm, ändra eller kapa inte vattenslangarna.
- ▶ Använd bara medföljande vattenslangar eller originalreservslangar.
- ▶ Återanvänd aldrig gamla vattenslangar.

För lågt eller högt vattentryck kan påverka maskinens funktion negativt.

- ▶ Kontrollera att vattentrycket i vattenledningssystemet är lägst 50 kPa (0,5 bar) och högst 1000 kPa (10 bar).
- ▶ Överskrider vattentrycket maxvärdet, så måste du installera en tryckreduceringsventil mellan dricksvattenanslutningen och maskinens slanguppsättning.

### 2.2 Säker användning

#### **OBS!**

Utträngande vattenånga kan skada köksinredning.

- ▶ Låt maskinen svalna något efter programmets slut innan du öppnar maskinluckan.

Specialsalt för diskmaskiner kan ge korrosionsskador på sköljbehållaren.

- ▶ För att överskott av specialsalt ska sköljas bort från sköljbehållaren bör du fylla på specialsaltet i förrådsbehållaren omedelbart innan programmet startas.

Diskmedel kan skada avhärldningssystemet.

- ▶ Fyll bara på specialsalt för diskmaskiner i avhärldningssystemets förrådsbehållare.

Olämpliga diskmedel kan skada maskinen.

- ▶ Använd inte ångrengöringsmedel.
- ▶ För att maskinens yta inte ska repas bör du inte använda svampar med grov yta eller repande rengöringsmedel.
- ▶ Undvik korrosion genom att inte använda svampdukar på diskmaskiner med rostfri frontplåt, eller skölj ur dukarna noggrant innan de används första gången.

## 3 Barnspärr<sup>1</sup>

Barnspärren skyddar barn mot risker som maskinen kan orsaka. Beroende på maskinvariantens utrustning har maskinen ett lucklås.

### 3.1 Lucklås

Lucklåset är ett mekaniskt säkerhetssystem som gör det svårare att öppna maskinluckan. Du kan aktivera eller avaktivera lucklåset.

#### **⚠ VARNING!** **Kvävningsrisk!**

Barn kan stänga in sig i maskinen och då kvävas.

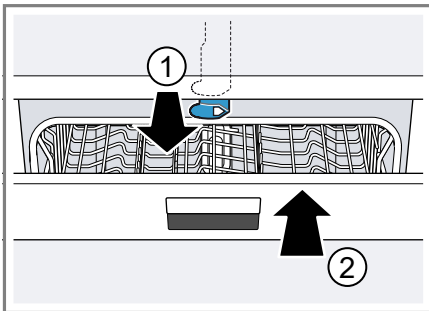
- ▶ Aktivera lucklåset och stäng maskinluckan.

→ "Öppning av maskinluckan",  
Sid. 36

#### **Aktivering av lucklåset**

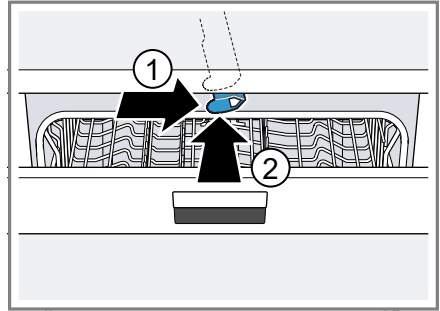
**Notera:** Lucklåset förblir aktiverat till dess att det avaktiveras manuellt.

1. Öppna maskinluckan.
2. Dra barnspärrfliken framåt ① och stäng maskinluckan ②.



#### **Avaktivering av lucklåset**

1. Öppna maskinluckan.
2. Tryck barnspärrfliken åt höger ① och skjut den bakåt ②.



3. Stäng maskinluckan.

## 4 Miljöskydd och sparsamhet

Skona miljön genom att använda apparaten resursbesparande och omhändertata återanvändningsbara material korrekt.

### 4.1 Förpackningsmaterialet

Förpackningsmaterialen är miljövänliga och återvinningsbara.

- ▶ Källsortera och omhändertata de olika beståndsdelarna.

Information om aktuell avfallshandling kan du få hos återförsäljare och kommun.

<sup>1</sup> Allt efter apparatens utrustning

## 4.2 Att spara energi

Om du följer anvisningarna förbrukar apparaten mindre elström och vatten.

Använd programmet Eco 50°.

- ✓ Programmet Eco 50° är energibesparande och skonsamt mot miljön.  
→ "Program", Sid. 18

Om du inte har så mycket disk kan du använda extrafunktionen Halvfull.<sup>1</sup>

- ✓ Programmet anpassar sig till den mindre fyllnaden och förbrukningsvärdena reduceras.  
→ "Extrafunktioner", Sid. 20

## 4.3 Aquasensor<sup>1</sup>

Aquasensorn är en optisk mätanordning (fotocell) som mäter diskvattnets grumlighet. Med aquasensorn kan du spara vatten.

Aquasensorn används programspezifikt. Om smutsighetsgraden är låg sparas sköljvattnet till nästa sköljgång och vattenförbrukningen kan sänkas med 3-6 liter. Om smutsighetsgraden är högre pumpas sköljvattnet bort och ersätts av rent vatten. I de automatiska programmen anpassas dessutom temperaturen och gångtiden efter smutsighetsgraden.

---

## 5 Uppställning och anslutning

För att apparaten ska kunna användas som avsett måste den anslutas fackmässigt till vattenledningen och elnätet. Följ kravkriterierna och monteringsinstruktionen.

### 5.1 Leveransomfattning

Kontrollera efter upppackningen att inga delar är transportskadade och att leveransen är komplett. Om du har anmärkningar bör du vända dig till den återförsäljare där du har köpt maskinen eller till vår kundtjänst.

**Notera:** Diskmaskinens felfria funktion kontrollerades vid fabriken. Vattenfläckar från kontrollen kan finnas kvar på maskinen. Vattenfläckarna försvinner efter den första diskningen.

Leveransen består av:

- Diskmaskin
- Bruksanvisning
- Monteringsanvisning
- Garanti<sup>1</sup>
- Monteringsmaterial
- Ångskyddsplåt<sup>1</sup>
- Gummiskydd<sup>1</sup>
- Sladden
- Snabbguide<sup>1</sup>

### 5.2 Uppställning och anslutning av maskinen

Du kan montera din underbyggnadsmaskin eller integrerbara maskin i köksinredningen mellan träväggar och plastväggar. Om du senare vill ställa upp maskinen fristående måste du säkra den mot vältnings, t.ex. genom skruvkopplingar till väggen eller

---

<sup>1</sup> Allt efter apparatens utrustning

genom att montera den under en hel arbetsbänk som är fast förbunden med intilliggande skåp.

1. Följ säkerhetsföreskrifterna.  
→ *Sid. 4*
2. Följ anvisningarna för elanslutningen. → *Sid. 13*
3. Kontrollera leveransomfattningen → *Sid. 12* och maskinens tillstånd.
4. Erforderliga monteringsmått framgår av monteringsinstruktionen.
5. Ställ maskinen vågrätt med hjälp av de ställbara fötterna.  
Se noga till att den står stadigt.
6. Installera avloppsanslutningen.  
→ *Sid. 13*
7. Installera vattenanslutningen.  
→ *Sid. 13*
8. Anslut maskinen till elnätet.

### 5.3 Avloppsanslutning

Anslut maskinen till en avloppsledning så att det smutsiga diskvattnet kan ledas bort.

#### Installation av avloppsanslutning

1. Erforderliga arbetsmoment framgår av de medföljande monteringsinstruktionerna.
2. Anslut avloppsslangen till vattenlåsets avloppsmuff med hjälp av de medföljande delarna.
3. Se noga till att avloppsslangen inte blir vikt, klämd eller snodd.
4. Se noga till att inga lock i avloppsledningen hindrar vattenavrinningen.

### 5.4 Vattenanslutning

Anslut maskinen till vattenledningsnätet.

#### Installation av vattenanslutning

##### Notera

- Om du byter ut maskinen måste du använda en ny vatteninlopps-slang.
1. Erforderliga arbetsmoment framgår av de medföljande monteringsinstruktionerna.
  2. Anslut maskinen till vattenledningen med hjälp av de medföljande delarna.  
Följ Tekniska data → *Sid. 59*.
  3. Se noga till att vattenanslutningen blir vikt, klämd eller snodd.

### 5.5 Elanslutning

Anslut maskinen till elnätet.

#### Elanslutning av maskinen

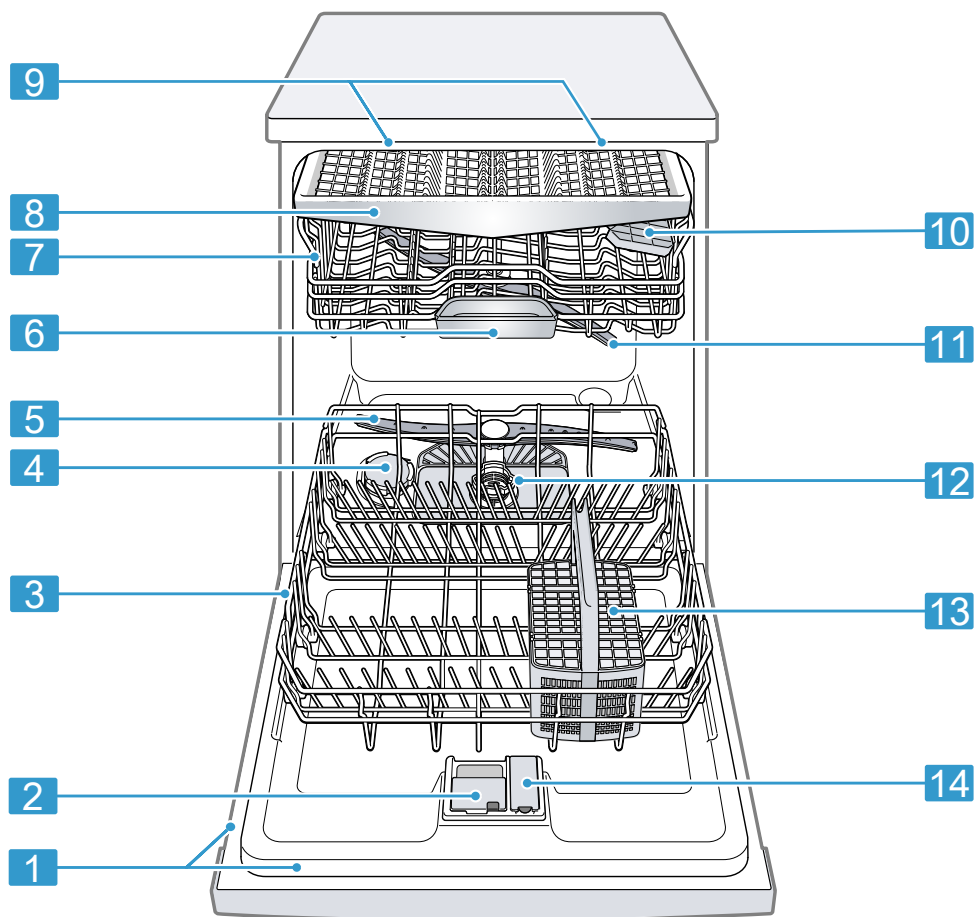
##### Anmärkningar

- Följ säkerhetsföreskrifterna → *Sid. 4..*
  - Anslut maskinen enbart till växelspanning inom området 220 - 240 V och 50 Hz eller 60 Hz.
  - Tänk på att vattensäkerhetssystemet bara fungerar om maskinen strömförsörjs.
1. Sätt in nätanslutningskabelns apparatstickkontakt i maskinen.
  2. Sätt in nätanslutningkabelns nätstickkontakt i ett eluttag nära maskinen.  
Maskinens anslutningsuppgifter står på typskylten.
  3. Kontrollera att nätstickkontakten sitter stadigt.

## 6 Lär känna

### 6.1 Maskin

Här finns en översikt över apparatens beståndsdelar.



- 
- |                   |  |
|-------------------|--|
| <b>1</b> Typskylt | Typskylt med E-nummer och FD-nummer<br>→ Sid. 58.<br>Uppgifterna behövs för kundtjänsten<br>→ Sid. 57. |
|-------------------|--|
- 

<sup>1</sup> Allt efter apparatens utrustning

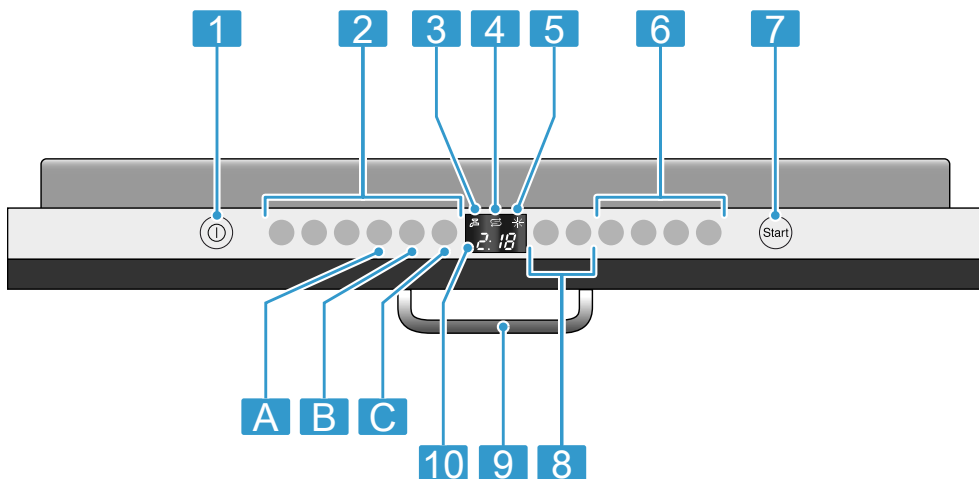
<b>2</b>	Diskmedelsfack	Fyll på diskmedel → <i>Sid. 31</i> i diskmedelsfacket.
<b>3</b>	Undre diskorg	Undre diskorg → <i>Sid. 23</i>
<b>4</b>	Behållare för specialsalt	Fyll i specialsalt till avhärddningssystemet → <i>Sid. 27</i> i förrådsbehållaren för specialsalt.
<b>5</b>	Undre sprayarm	Den undre sprayarmen rengör diskgodset i den undre diskorgen. Om diskgodset inte blir optimalt rengjort måste du rengöra sprayarmarna. → " <i>Rengöring av sprayarmar</i> ", <i>Sid. 43</i>
<b>6</b>	Uppfångningsskål för disktabletter	Under diskningen faller disktablettorna automatiskt från diskmedelsfacket ned i uppfångningsskålen, där de kan lösas upp optimalt.
<b>7</b>	Övre diskorg	Övre diskorg → <i>Sid. 22</i>
<b>8</b>	Besticklåda <sup>1</sup>	Besticklåda → <i>Sid. 24</i>
<b>9</b>	Emotion Light <sup>1</sup>	Maskinens innerbelysning. → " <i>Översikt över grundinställningar</i> ", <i>Sid. 39</i>
<b>10</b>	Hylla	Hylla → <i>Sid. 25</i>
<b>11</b>	Övre sprayarm	Den övre sprayarmen rengör diskgodset i den övre diskorgen. Om diskgodset inte blir optimalt rengjort måste du rengöra sprayarmarna. → " <i>Rengöring av sprayarmar</i> ", <i>Sid. 43</i>
<b>12</b>	Silsystem	Silsystem → <i>Sid. 42</i>
<b>13</b>	Bestickkorg <sup>1</sup>	Bestickkorg → <i>Sid. 24</i>
<b>14</b>	Behållare för sköljglans	Fyll på sköljglans till sköljglanssystemet → <i>Sid. 30</i> i förrådsbehållaren för sköljglans.

<sup>1</sup> Allt efter apparatens utrustning

## 6.2 Manöverorgan

Med hjälp av manöverorganen kan du ställa in apparatens alla funktioner och få information om drifttillståndet.

Med hjälp av några knappar kan du köra olika funktioner.



<b>1</b>	TILL-/FRÅN-knapp ①	Starta maskinen → Sid. 36 Stäng av maskinen → Sid. 37
<b>2</b>	Programknappar	Program → Sid. 18
<b>3</b>	Symbol vatteninlopp	Symbol vatteninlopp lyser → Sid. 46
<b>4</b>	Symbol påfyllning av special-salt	Avhärdningsystem → Sid. 27
<b>5</b>	Symbol påfyllning av skölj-glas	Sköljglasssystem → Sid. 30
<b>6</b>	Programknappar och extra-funktioner	Program → Sid. 18 Extrafunktioner → Sid. 20
<b>7</b>	Start-knapp Start och Reset-knapp Reset 3 sec.	Starta programmet → Sid. 37 Avbryt programmet → Sid. 37
<b>8</b>	Tidsförval	Ställ in tidsförval → Sid. 37
<b>9</b>	Lucköppnare <sup>1</sup>	Öppna maskinluckan. → Sid. 36

<sup>1</sup> Allt efter apparatens utrustning



**10**

Display

Displayen visar information om återstående gångtid eller om grundinställningar. Med hjälp av displayen och inställningsknapparna kan du ändra grundinställningarna.

→ "*Ändring av grundinställningar*",  
*Sid. 40*

---






<sup>1</sup> Allt efter apparatens utrustning







## 7 Program






Här följer en översikt över de program som du kan ställa in. Allt efter maskinkonfigurationen finns olika program som du kan se på maskinens manöverpanel.

Gångtiden kan variera beroende på det valda programmet. Gångtiden beror på vattentemperaturen, mängden diskgoods, smutsighetsgraden och den valda extrafunktionen

→ Sid. 20. Om sköljglanssystemet är avstängt eller om sköljglans saknas ändras gångtiden. Förbrukningsvärdena finns i snabbguiden. Förbrukningsvärdena avser normalförhållanden och vattenhårheten 13 - 16 °dH. Olika inverkanse faktorer kan medföra avvikelser, t.ex. vattentemperaturen eller trycket i vattenledningen.

Program	Användning	Programkörning	Extrafunktioner
  Intensiv 70°	Diskgoods <ul style="list-style-type: none"> <li>■ Disk av kastruller, stekpannor, ej ömtåligt diskgoods och bestick.</li> </ul> Smutsighetsgrad: <ul style="list-style-type: none"> <li>■ Ta bort kraftigt vidhäftande, vidbrända, intorkade, stärkelse- och äggvitehaltiga matrester.</li> </ul> Om du använder pulverdiskmedel kan du strö litet extra diskmedel på maskinluckan.	Intensiv: <ul style="list-style-type: none"> <li>■ Fördiskning</li> <li>■ Disk, 70 °C</li> <li>■ Mellandisk</li> <li>■ Sköljglanssköljning, 69 °C</li> <li>■ Torkning</li> </ul>	Alla → "Extrafunktioner", Sid. 20
   Auto 45-65°	Diskgoods <ul style="list-style-type: none"> <li>■ Disk av blandat diskgoods och bestick.</li> </ul> Smutsighetsgrad: <ul style="list-style-type: none"> <li>■ Ta bort lätt intorkade normalt förekommande matrester.</li> </ul>	Sensoroptimerad: <ul style="list-style-type: none"> <li>■ Optimeras allt efter diskvattnets smutsighetsgrad med hjälp av sensorn.</li> </ul>	Alla → "Extrafunktioner", Sid. 20

Program	Användning	Programkörning	Extrafunktioner
<b>eco</b>  Eco 50°	Diskgods <ul style="list-style-type: none"> <li>■ Disk av blandat diskgods och bestick.</li> </ul> Smutsighetsgrad: <ul style="list-style-type: none"> <li>■ Ta bort lätt intorkade normalt förekommande matrester.</li> </ul>	Sparsammaste program: <ul style="list-style-type: none"> <li>■ Fördisk</li> <li>■ Disk, 50 °C</li> <li>■ Mellandisk</li> <li>■ Sköljglanssköljning, 66 °C</li> <li>■ Torkning</li> </ul>	Alla → "Extrafunktioner", Sid. 20
 <b>Silence</b> Tystgående 50	Diskgods <ul style="list-style-type: none"> <li>■ Disk av blandat diskgods och bestick.</li> </ul> Smutsighetsgrad: <ul style="list-style-type: none"> <li>■ Ta bort lätt intorkade normalt förekommande matrester.</li> </ul>	Ljudoptimerad: <ul style="list-style-type: none"> <li>■ Fördiskning</li> <li>■ Disk, 50 °C</li> <li>■ Mellandisk</li> <li>■ Sköljglanssköljning, 65 °C</li> <li>■ Torkning</li> </ul>	Intensivzon Halvfull maskin HygienPlus Extratorkning Glanstorkning → "Extrafunktioner", Sid. 20
  Glas 40°	Diskgods <ul style="list-style-type: none"> <li>■ Disk av ömtåligt diskgods, bestick, temperaturkänsliga plaster, glas och glas med fot i korgen för glas med fot.</li> </ul> Smutsighetsgrad: <ul style="list-style-type: none"> <li>■ Ta bort lätt vidhäftande färska matrester.</li> </ul>	Extra skonsam: <ul style="list-style-type: none"> <li>■ Fördiskning</li> <li>■ Disk, 40 °C</li> <li>■ Mellandisk</li> <li>■ Sköljglanssköljning, 60 °C</li> <li>■ Torkning</li> </ul>	Intensivzon VarioSpeedPlus Halvfull maskin Extratorkning Glanstorkning → "Extrafunktioner", Sid. 20
  Snabb 65°	Diskgods <ul style="list-style-type: none"> <li>■ Disk av blandat diskgods och bestick.</li> </ul> Smutsighetsgrad: <ul style="list-style-type: none"> <li>■ Ta bort lätt intorkade normalt förekommande matrester.</li> </ul>	Tidsoptimerat: <ul style="list-style-type: none"> <li>■ Disk, 65 °C</li> <li>■ Mellandisk</li> <li>■ Sköljglanssköljning, 70 °C</li> <li>■ Torkning</li> </ul>	Extratorkning Glanstorkning → "Extrafunktioner", Sid. 20

Program	Användning	Programkörning	Extrafunktioner
<b>1h</b> 1 h-program	Diskgods <ul style="list-style-type: none"> <li>■ Disk av blandat diskgods och bestick.</li> </ul> Smutsighetsgrad: <ul style="list-style-type: none"> <li>■ Ta bort lätt in-torkade normalt förekommande matrester.</li> </ul>	Tidsoptimerat: <ul style="list-style-type: none"> <li>■ Disk, 65 °C</li> <li>■ Mellandisk</li> <li>■ Sköljglanssköljning, 70 °C</li> <li>■ Torkning</li> </ul>	Extratorkning Glanstorkning → "Extrafunktioner", Sid. 20
  Snabb 45°	Diskgods <ul style="list-style-type: none"> <li>■ Disk av ömtåligt diskgods, bestick, temperatürkänsliga plaster och glas.</li> </ul> Smutsighetsgrad: <ul style="list-style-type: none"> <li>■ Ta bort lätt vidhäftande färska matrester.</li> </ul>	Tidsoptimerat: <ul style="list-style-type: none"> <li>■ Disk, 45 °C</li> <li>■ Mellandisk</li> <li>■ Sköljglanssköljning, 55 °C</li> </ul>	Extratorkning Glanstorkning → "Extrafunktioner", Sid. 20
  Fördiskning	Diskgods <ul style="list-style-type: none"> <li>■ Disk av alla slag av disk-gods</li> </ul> Smutsighetsgrad: <ul style="list-style-type: none"> <li>■ Kall sköljning, mellandiskning.</li> </ul>	Kall sköljning: <ul style="list-style-type: none"> <li>■ Fördisk</li> </ul>	Ingen
 Maskinvård	-	Maskinvård 70 °C	Ingen

## 7.1 Anvisningar för provningsanstalter

Provningsanstalter får anvisningarna för jämförande provningar, t.ex. enligt EN60436.


De avser villkoren för genomförande av provningarna, men inte resultaten eller förbrukningsvärdena.


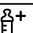
Förfrågningar per e-post till: dishwasher@test-appliances.com


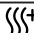

Det som behövs är produktnumret (E-numret) och tillverkningsnumret (F-D), som finns på typskylten på maskinluckan.

## 8 Extrafunktioner

Här följer en översikt över inställbara extrafunktioner. Allt efter maskinkonfigurationen finns olika extrafunktioner, som står på maskinens manöverpanel.

Extrafunktion	Användning
 VarioSpeed-Plus	<ul style="list-style-type: none"> <li>■ Gångtiden förkortas med 20 % till 66 % beroende på diskprogrammet.</li> </ul>

Extrafunktion	Användning
	<ul style="list-style-type: none"> <li>■ Vattenförbrukningen och energiförbrukningen ökar.</li> </ul>
 Halvfull maskin	<ul style="list-style-type: none"> <li>■ Koppla in vid liten mängd diskgodis.</li> <li>■ Tillsätt mindre diskmedel i diskmedelsfacket än när maskinen är helt fylld.</li> <li>■ Gångtiden förkortas.</li> <li>■ Vattenförbrukningen och energiförbrukningen reduceras.</li> </ul>
 HygienPlus	<ul style="list-style-type: none"> <li>■ För att ge högre hygienstatus hos maskinen och diskgodset höjs temperaturen och bibehålls extra länge.</li> <li>■ Särskilt lämplig för diskning av skärbrädor och nappflaskor.</li> <li>■ Kontinuerlig användning av denna funktion ger en högre hygienstatus.</li> <li>■ Gångtiden blir längre och effektförbrukningen ökar.</li> </ul>

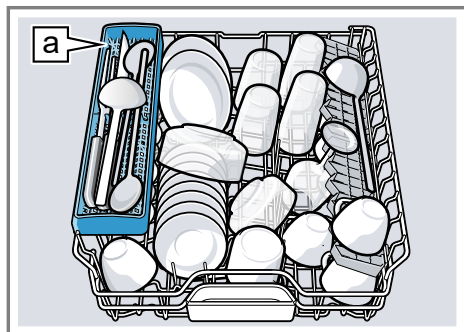
Extrafunktion	Användning
 Intensivzon	<ul style="list-style-type: none"> <li>■ Koppla in vid blandad fyllning med kraftigt och svagt smutsat diskgodis, lägg t.ex. in starkt smutsiga kastruller och stekpannor i den undre korgen och normalt smutsigt diskgodis i den övre korgen.</li> <li>■ Spraytrycket i den undre korgen ökar och den högsta programtemperaturen bibehålls längre. Gångtiden blir längre och energiförbrukningen ökar.</li> </ul>
 Extratorkning	<ul style="list-style-type: none"> <li>■ För att ge bättre torkresultat höjs sköljglanssköljtemperaturen och torkfasen förlängs.</li> <li>■ Särskilt lämplig för torkning av plastföremål.</li> <li>■ Energiförbrukningen ökar något och gångtiden blir längre.</li> </ul>
 Glanstorkning	<ul style="list-style-type: none"> <li>■ För att förhindra fläckar och förbättra torkningen ökas vattenmängden och torkningsfasen förlängs.</li> <li>■ Energiförbrukningen ökar.</li> <li>■ Använd sköljglans.</li> </ul>

## 9 Utrustning

Här följer en överblick över utrustning som kan anslutas till maskinen och hur den används. Utrustningen beror på maskinvarianten.

### 9.1 Övre diskorg

Lägg koppar och glas i den övre diskorgen.



Knivhylla <sup>a</sup><sup>1</sup>

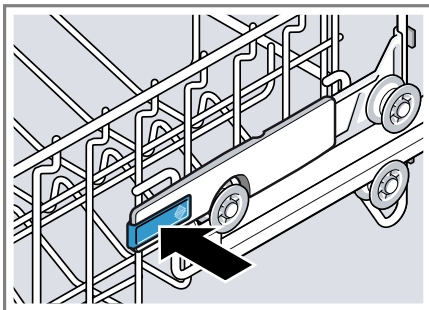
För att ge plats för större diskföremål kan du justera den övre diskorgens i höjddled.

#### Inställning av den övre diskorgens med spakar på sidorna

Om du ska diska stora diskföremål i diskorgarna bör du ställa in den övre diskorgens inskjutshöjd.

1. Dra ut den övre diskorgens.
2. För att diskorgens inte plötsligt ska falla ned bör du hålla fast den på överkantens sidor.

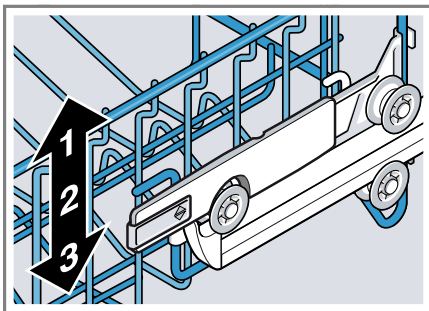
3. Tryck spakarna till vänster och höger på diskorgens utsida inåt.



Diskorgens går lätt att sänka.

4. Sänk eller höj diskorgens till lämpligt läge.

→ "Diskkorghöjder", Sid. 26



Se noga till att diskorgens kommer på samma höjd på båda sidorna.

5. Skjut in diskorgens.

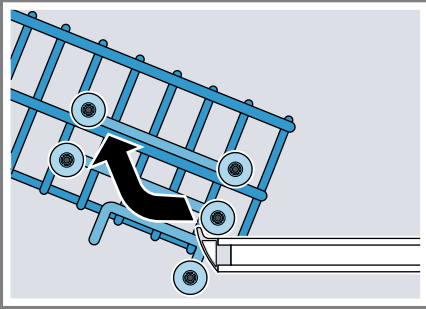
#### Inställning av den övre diskorgens med hjulpar

Om du ska diska stora diskföremål i diskorgarna bör du ställa in den övre diskorgens inskjutshöjd.

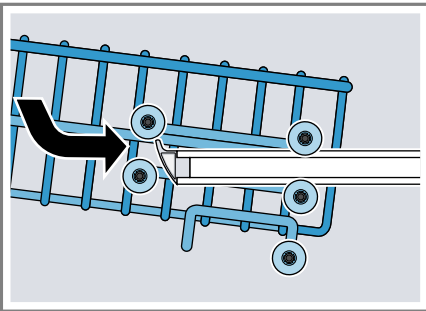
1. Dra ut den övre diskorgens.

<sup>1</sup> Allt efter apparatens utrustning

2. Ta ut diskkorgen.



3. Sätt in diskkorgen i lämplig höjdvå.  
→ "Diskkorghöjder", Sid. 26

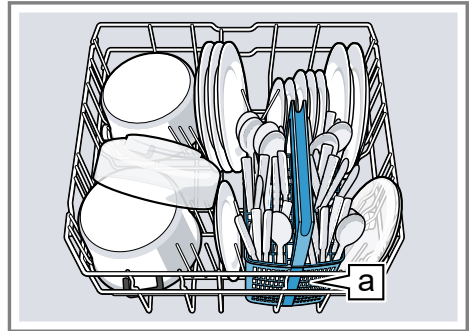


Se noga till att diskkorgen kommer på samma höjd på båda sidorna.

4. Skjut in diskkorgen.

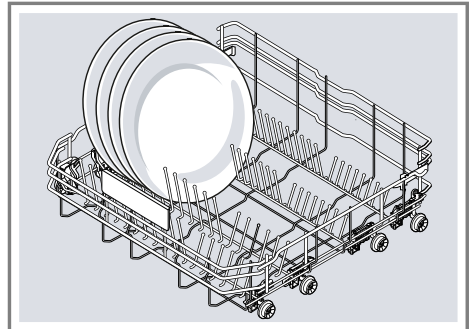
## 9.2 Undre diskkorg

Lägg kastruller och tallrikar i den undre diskkorgen.



Bestickkorg<sup>a</sup><sup>1</sup>

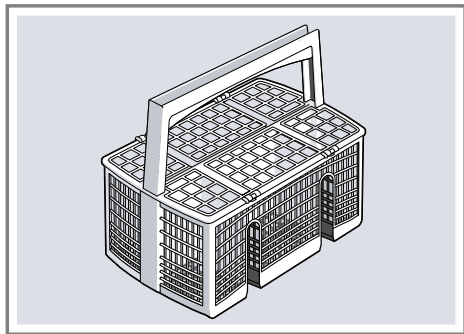
Du kan lägga in stora tallrikar med diameter 31/34 cm<sup>1</sup> så som figuren visar.



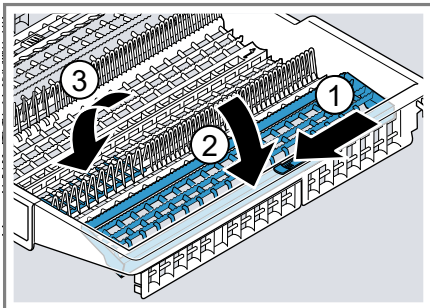
<sup>1</sup> Allt efter apparatens utrustning

## 9.3 Bestickkorg

Lägg alltid besticken i bestickkorgen osorterade och med spetsiga ändrar nedåt.

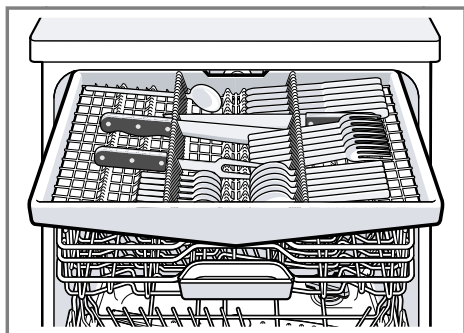


1. Fäll ned sidohyllorna genom att trycka spaken framåt ① och fälla ned sidohyllorna ②.
2. Fäll ned de främre vikpinnraderna genom att trycka spaken framåt och fälla ned vikpinnarna ③.



## 9.4 Besticklåda

Lägg bestick i besticklådan.



Lägg besticken med spetsiga och vassa sidor nedåt.

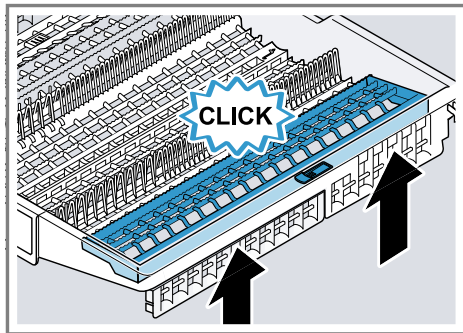
För att få mer plats för högre och bredare bestick kan du bygga om besticklådan.<sup>1</sup>

### Ombyggnad av besticklådan<sup>1</sup>

För att få mer plats för högre och bredare bestick kan du fälla ned sidohyllorna och de främre vikpinnraderna.

### Tips!

Om du vill återställa besticklådan till originalskicket fäller du sidohyllorna uppåt tills de snäpper fast hörbart.

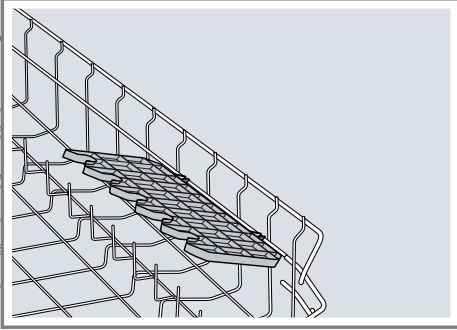


<sup>1</sup> Allt efter apparatens utrustning



## 9.5 Hylla

Använd hyllan och utrymmet under den för att lägga in små koppar och glas eller större bestick, t.ex. slevar eller uppläggningsbestick.

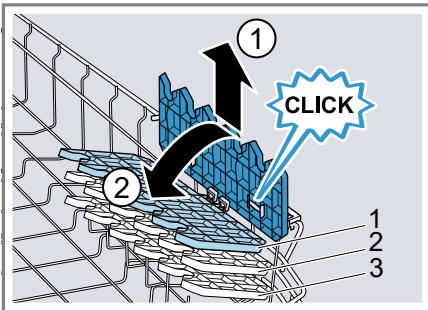


Du kan ställa in hyllans höjd.<sup>1</sup>  
Om du inte behöver hyllan kan du fälla den uppåt.

### Inställning av hyllan<sup>1</sup>

Du kan ställa in hyllans höjdläge.

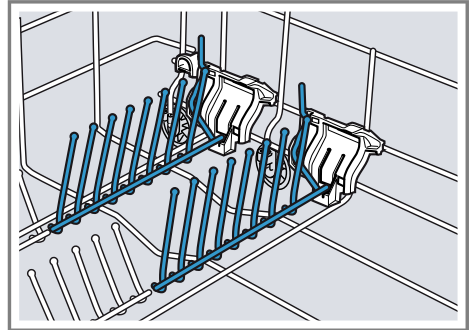
1. Ställ hyllan lodrätt och dra den uppåt ①.



2. Luta hyllan något och skjut den till lämplig höjd ②.
  3. Tryck ned hyllan.
- ✓ Hyllan snäpper fast hörbart.

## 9.6 Vikpinnar

Använd vikpinnarna för att sortera diskgodset säkert, t.ex. tallriker.

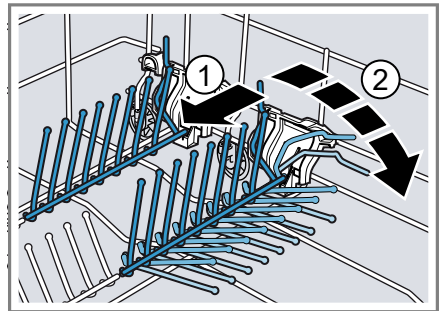


Du kan fälla ned vikpinnarna för att få bättre plats för kastruller, skålar och glas.<sup>1</sup>

### Nedfällning av vikpinnar<sup>1</sup>

Om du inte behöver vikpinnarna kan du fälla ned dem.

1. Tryck spaken framåt ① och fäll ned vikpinnarna ②.

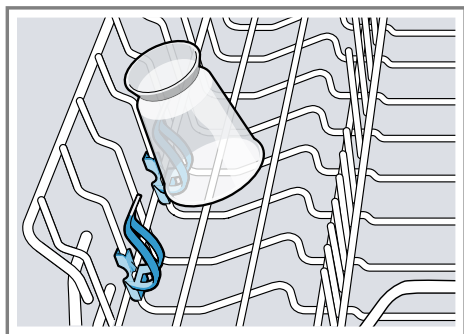


2. Fäll upp vikpinnarna när du vill använda dem igen.
- ✓ Vikpinnarna snäpper fast hörbart.

<sup>1</sup> Allt efter apparatens utrustning

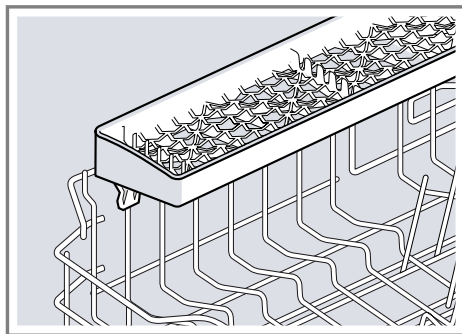
## 9.7 Smådelshållare

Använd smådelshållaren för att lägga in mindre diskföremål, t.ex. lätta plastbestick.



## 9.8 Knivhylla

Använd knivhyllan för långa vassa föremål och långa bestick.



## 9.9 Diskkorghöjder

Ställ in diskkorgarna i lämpliga höjdlägen.

### Maskinens höjd 81,5 cm med bestickkorg

Läge	Övre korg	Undre korg
1 max. ø	22 cm	31 cm
2 max. ø	24,5 cm	27,5 cm
3 max. ø	27 cm	25 cm

### Maskinens höjd 81,5 cm med besticklåda

Läge	Övre korg	Undre korg
1 max. ø	16 cm	31 cm
2 max. ø	18,5 cm	27,5 cm
3 max. ø	21 cm	25 cm

### Maskinens höjd 86,5 cm med bestickkorg

Läge	Övre korg	Undre korg
1 max. ø	24 cm	34 cm
2 max. ø	26,5 cm	30,5 cm
3 max. ø	29 cm	28 cm

**Maskinens höjd 86,5 cm med besticklåda**

Läge	Övre korg	Undre korg
1 max. ø	18 cm	34 cm
2 max. ø	20,5 cm	30,5 cm
3 max. ø	23 cm	28 cm

## 10 Före första användningen

Gör inställningarna för den första idrifttagningen.

### 10.1 Första idrifttagningen

Vid den första idrifttagningen eller efter återställning till fabriksinställningar måste du göra inställningar.

**Krav:** Maskinen är uppställd och ansluten. → *Sid. 12*

1. Fyll på specialsalt. → *Sid. 28*
2. Fyll på sköljglans. → *Sid. 30*
3. Slå på enheten. → *Sid. 36*
4. Ställ in avhärddningssystemet. → *Sid. 28*
5. Ställ in sköljglansdoseringen. → *Sid. 31*
6. Fyll på diskmedel → *Sid. 31*.

7. Starta programmet med den högsta disktemperaturen utan disk-gods.

På grund av eventuella vattenfläckar och andra rester rekommenderar vi att maskinen körs utan disk-gods före den första användningen.

**Tips!** De här inställningarna och övriga Grundinställningar → *Sid. 39* kan du när som helst ändra.

## 11 Avhärddningssystem

Hårt, kalkhaltigt vatten lämnar kvar kalkrester på diskgodset och diskutrymmet och kan sätta igen maskindelar.

För att få bra diskresultat kan du avhärda vattnet med avhärddningssystemet och specialsalt. För att maskin-skador ska förhindras måste vatten med högre hårdhet än 7 °dH avhär-das.

### 11.1 Översikt över inställningar för vattenhårdhet

Här följer en översikt över de vattenhårdhetsvärden som går att ställa in. Du kan fråga det lokala vattenverket om hårdhetsgraden eller bestämma den själv med en vattenhårdhetsprovare.

Vattnets hårdhetsgrad °dH	Hårdhetsområde	mmol/l	Inställningsvärde
0 - 6	mjukt	0 - 1,1	H:00
7 - 8	mjukt	1,2 - 1,4	H:01
9 - 10	medel	1,5 - 1,8	H:02
11 - 12	medel	1,9 - 2,1	H:03

Vattnets hårdhetsgrad °dH	Hårdhetsområde	mmol/l	Inställningsvärde
13 - 16	medel	2,2 - 2,9	H:04
17 - 21	hårt	3,0 - 3,7	H:05
22 - 30	hårt	3,8 - 5,4	H:06
31 - 50	hårt	5,5 - 8,9	H:07

**Notera:** Ställ in maskinen på den bestämda vattenhårdhetsgraden.

→ "Inställning av avhårdningssystemet", Sid. 28

Om vattnets hårdhetsgrad är 0 - 6 °dH kan du avstå från specialsalt och stänga av avhårdningssystemet.

→ "Avstängning av avhårdningssystemet", Sid. 29

## 11.2 Inställning av avhårdningssystemet

Ställ in maskinen på vattnets hårdhetsgrad.

- Bestäm vattnets hårdhetsgrad och lämpligt inställningsvärde.  
→ "Översikt över inställningar för vattenhårdhet", Sid. 27
- Tryck på ①.
- Håll programknapp A intryckt och tryck på Start tills displayen visar H:xx.
- Släpp programknapp A och Start.  
✓ Programknapp A blinkar och displayen visar H:04.
- Tryck flera gånger på programknapp C tills lämplig vattenhårdhetsgrad har ställts in.
- Spara inställningen genom att trycka på Start.

## 11.3 Specialsalt

Du kan avhärda vattnet med specialsalt.

### Påfyllning av specialsalt

När symbolen Fyll på specialsalt lyser ska du omedelbart före programets start fylla på specialsalt i förrådsbehållaren för specialsalt. Hur mycket specialsalt som behövs beror på vattnets hårdhetsgrad. Ju högre hårdhet vattnet har, desto mer specialsalt behövs.

### OBS!

Diskmedel kan skada avhårdningssystemet.

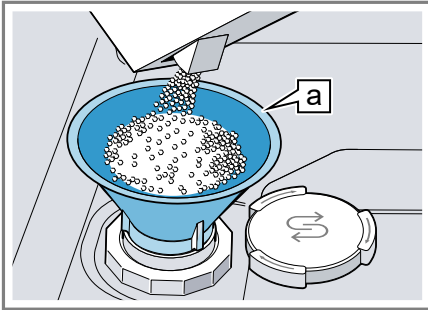
- Fyll bara på specialsalt för diskmaskiner i avhårdningssystemets förrådsbehållare.

Specialsalt kan ge korrosionsskador på sköljbehållaren.

- För att överskott av specialsalt ska sköljas bort från sköljbehållaren bör du fylla på specialsaltet i förrådsbehållaren omedelbart innan programmet startas.

- Skruva loss locket på förrådsbehållaren för specialsalt och ta av det.
- Vid den första idrifttagningen: Fyll förrådsbehållaren helt med vatten.

- 3. Notera:** Använd enbart specialsalt för diskmaskiner. Använd inte salttabletter. Använd inte matlagningssalt. Fyll på specialsalt i förrådsbehållaren.



Tratt <sup>a</sup>

Fyll förrådsbehållaren helt med specialsalt. Vattnet i förrådsbehållaren trängs undan och rinner bort.

- 4.** Sätt på locket på förrådsbehållaren och skruva fast det.

## 11.4 Avstängning av avhårdningssystemet

### Notera

För att maskinskador ska förhindras bör du bara stänga av avhårdningssystemet i följande fall:

- Vattnets hårdhetsgrad är högst 21 °dH och du använder ett kombinerat diskmedel med saltersättningsämnen. Kombinerade disk-

medel med saltersättningsämnen får du enligt tillverkarens uppgifter oftast bara använda upp till vattenhårdhetsgraden 21 °dH utan att tillsätta specialsalt.

- Vattnets hårdhetsgrad är 0 - 6 °dH. Du kan avstå från specialsalt.
1. Tryck på ①.
  2. Håll programknapp A intryckt och tryck på Start tills displayen visar H:xx.
  3. Släpp programknapp A och Start.
    - ✓ Programknapp A blinkar och displayen visar H:04.
  4. Tryck flera gånger på programknappen C tills displayen visar H:00.
  5. Spara inställningen genom att trycka på Start.
    - ✓ Avhårdningssystemet är avstängt och saltpåfyllningssymbolen har avaktiverats.

## 11.5 Regenerering av avhårdningssystemet

För att avhårdningssystemet ska fungera felfritt genomför maskinen med regelbundna intervall en regenerering av avhårdningssystemet.

Regenereringen av avhårdningssystemet sker i alla program före huvuddiskens slut. Gångtiden och förbrukningsvärdena, t.ex. vatten och elström, ökar.

## Översikt över förbrukningsvärdena vid regenerering av avhårdningssystemet

Här följer en översikt över de högsta extra gångtiderna och förbrukningsvärdena vid regenerering av avhårdningssystemet.

Den kolumn som gäller för din maskinvariant framgår med hjälp av vattenförbrukningen i programmet Eco 50° enligt snabbguiden.

<sup>1</sup> Allt efter apparatens utrustning

Vattenförbrukning i liter (allt efter maskinvariant)	Regenerering av avhärdningssystemet efter x diskningar	Extra gångtid i minuter	Extra vattenförbrukning i liter	Extra strömförbrukning i kWh
6,5 / 6,7	8	7	5	0,05
7,5 / 7,7	7	7	5	0,05
9,5	6	7	5	0,05
över 10,5	5	7	5	0,05

De angivna förbrukningsvärdena är laboratoriemätvärden som har bestämts enligt nu gällande standard och som avser programmet Eco 50° samt det fabriksinställda värdet för vattnets hårdhetsgrad 13 - 16 °dH.

## 12 Sköljglanssystem

Med sköljglanssystemet och sköljglansen kan du skölja diskods och glas klara och utan fläckar.

### 12.1 Sköljglans

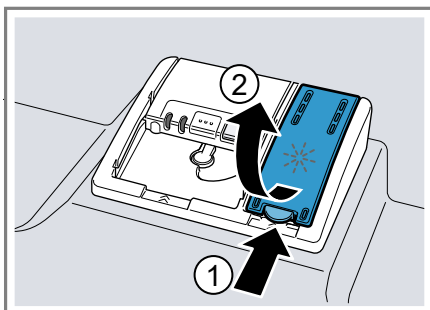
Använd sköljglans för att få optimala torkresultat.

Använd enbart sköljglans för hushållsdiskmaskiner.

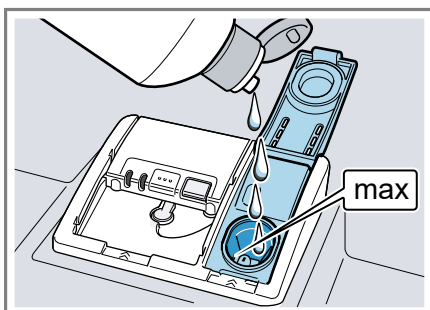
#### Påfyllning av sköljglans

Fyll på sköljglans när sköljglanspåfyllningssymbolen lyser. Använd enbart sköljglans för hushållsdiskmaskiner.

- Tryck på fliken på locket till förrådsbehållaren för sköljglans ① och lyft upp den ②.



- Fyll på sköljglans upp till max-märkningen.



- Ta bort sköljglans som har runnit över.

Utrunnen sköljglans kan medföra att alltför mycket lödder bildas vid diskning.

4. Stäng locket till förrådsbehållaren för sköljglans.
- ✓ Locket snäpper fast hörbart.

## 12.2 Inställning av sköljglansdoser

Om det finns kvar ränder eller vattenfläckar på diskgodset måste du ändra sköljglansdoseringen.

1. Tryck på ①.
2. Håll programknapp A intryckt och tryck på Start tills displayen visar H:xx.
3. Släpp programknapp A och Start.
  - ✓ Programknapp A blinkar och displayen visar H:04.
4. Tryck flera gånger på programknapp A tills displayen visar fabriksinställningsvärdet r:05.
5. Tryck flera gånger på programknapp C tills lämplig sköljglansdosering har ställts in.
  - Ett lägre läge innebär att mindre sköljglans doseras vid diskningen och att ränder på diskgodset reduceras.
  - Ett högre läge innebär att mer sköljglans doseras vid diskningen, att vattenfläckar reduceras och att torkresultatet blir bättre.
6. Spara inställningen genom att trycka på Start.

## 12.3 Avstängning av sköljglanssystemet

Om du tycker att sköljglanspåfyllningssymbolen stör, t.ex. om du använder kombinerade diskmedel med sköljglanskomponent, kan du stänga av sköljglanssystemet.

**Tips!** Sköljglansens funktion är begränsad vid kombinerade diskmedel. Om du använder sköljglans får du oftast bättre resultat.

1. Tryck på ①.
2. Håll programknapp A intryckt och tryck på Start tills displayen visar H:xx.
3. Släpp programknapp A och Start.
  - ✓ Programknapp A blinkar och displayen visar H:04.
4. Tryck flera gånger på programknapp A tills displayen visar fabriksinställningsvärdet r:05.
5. Tryck flera gånger på programknappen C tills displayen visar r:00.
6. Spara inställningen genom att trycka på Start.
  - ✓ Sköljglanssystemet är avstängt och sköljglanspåfyllningssymbolen är avaktiverad.

---

## 13 Diskmedel

Ta reda på vilka diskmedel som är lämpliga för din maskin.

### 13.1 Lämpliga diskmedel

Använd enbart diskmedel som är lämpliga för diskmaskiner. Både solo-diskmedel och kombinerade diskmedel är lämpliga.

För att få optimala disk- och torkresultat bör du använda solo-diskmedel i kombination med separat tillsats av specialsalt → *Sid. 28* och sköljglans → *Sid. 30*.

Moderna effektiva diskmedel har oftast lågalkalisk sammansättning med enzymer. Enzymer bygger upp styrka och löser äggvita. För att ta bort färgfläckar används oftast syrgasbaserade blekmedel, t.ex. för te eller ketchup.

**Notera!** Följ tillverkarens anvisningar för alla diskmedel.

Diskmedel	Beskrivning
Tabletter	<p>Tabletter lämpar sig för alla diskuppgifter och behöver inte doseras.</p> <p>Vid förkortade program blir tabletter ibland inte helt upplösta, utan diskmedelsrester blir kvar. Det kan begränsa diskeffekten.</p>
Pulverdiskmedel	<p>Pulverdiskmedel rekommenderas för förkortade program. Doseringen kan anpassas till smutsighetsgraden.</p>
Flytande diskmedel	<p>Flytande diskmedel fungerar snabbare och rekommenderas för förkortade program utan fördisk. Det kan förekomma att påfyllt flytande diskmedel rinner ut trots att diskmedelsfacket är stängt. Detta är inget fel och får inte några följder om du tänker på följande:</p> <ul style="list-style-type: none"> <li>■ Välj bara program utan fördisk.</li> <li>■ Ställ inte in något tidsförval för programstarten.</li> </ul> <p>Doseringen kan anpassas till smutsighetsgraden.</p>

**Tips!** Du kan beställa lämpliga diskmedel online via vår internetsida eller från kundtjänsten → Sid. 57.

## Solo-diskmedel

Solo-diskmedel är produkter som förutom diskmedlet inte innehåller andra komponenter, t.ex. pulverdiskmedel eller flytande diskmedel.

Med pulverdiskmedel och flytande diskmedel kan doseringen anpassas individuellt till diskgodsets smutsighetsgrad.

För att få bättre disk- och torkresultat och för att förhindra maskinskador bör du dessutom använda specialsalt → Sid. 28 och sköljglans → Sid. 30.

## Kombinerade diskmedel

Förutom traditionella solo-diskmedel finns ett antal produkter med extra funktioner. Produkterna innehåller förutom diskmedlet också sköljglans och saltersättningsämnen (3i1) och allt efter kombinationen (4i1, 5i1 etc.) extra komponenter, t.ex. glasskydd eller glansmedel för rostfritt stål.

Kombinerade diskmedel fungerar enligt tillverkarens uppgifter i regel bara upp till vattenhårdehetsgraden 21 °dH. Om hårdehetsgraden är högre än 21 °dH måste du tillsätta specialsalt och sköljglans. För att du ska få bästa disk- och torkresultat rekommenderar vi dig att använda specialsalt och sköljglans när vattnets hårdehetsgrad är 14 °dH eller högre. Om du använder kombinerade diskmedel anpassas diskprogrammet automatiskt så att du får bästa möjliga disk- och torkresultat.



## 13.2 Olämpliga diskmedel

Använd inte diskmedel som kan orsaka maskinsador eller vara farliga för hälsan.

Diskmedel	Beskrivning
Handdiskmedel	Handdiskmedel kan medföra att mer löd-der bildas och kan orsaka maskinsador.
Klorhaltiga diskmedel	Klorrester på diskgodset kan vara farliga för hälsan.

## 13.3 Anmärkningar beträffande diskmedel

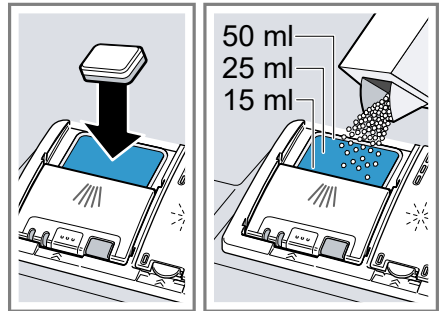
Följ anvisningarna om diskmedel för daglig användning.

- Diskprodukter med beteckningen "Bio" eller "Eko" (av miljöskäl) använder i regel mindre mängder verksamma ämnen eller saknar helt vissa beståndsdelar. Diskeffekten kan vara begränsad.
- Ställ in sköljglanssystemet och avhårdningssystemet för det använda solo-diskmedlet eller kombinerade diskmedlet.
- Kombinerade rengöringsmedel med saltersättningsämnen får enligt tillverkarens uppgifter bara användas upp till en viss vattenhår-hetsgrad, oftast 21 °dH, utan tillsats av specialsalt. För att du ska få bästa disk- och torkresultat rekommenderar vi dig att använda specialsalt om vattnets hårdhetsgrad är 14 °dH eller högre.
- För att förhindra hopklibbningar bör du bara ta i diskmedel med vattenlösligt hölje med torra händer och bara fylla på det i diskmedelsfacket när detta är torrt.

- Även om symbolerna för påfyllning av sköljglans och specialsalt lyser fungerar diskprogrammen felritt när kombinerade diskmedel används.
- Sköljglansens funktion är begränsad vid kombinerade diskmedel. Om du använder sköljglans får du oftast bättre resultat.
- Använd tabletter med speciell torkeffekt.

## 13.4 Påfyllning av diskmedel

1. Öppna diskmedelsfacket genom att trycka på låsregeln.
2. Fyll på diskmedel i det torra diskmedelsfacket.

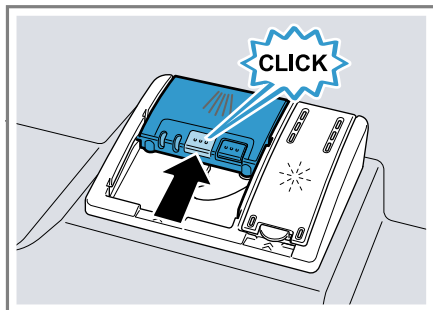


Om du använder tabletter räcker det med en tablett. Lägg in tabletter på tvären.

Om du använder pulverdiskmedel eller flytande diskmedel måste du följa tillverkarens doseringsanvisningar och diskmedelsfackets doseringsinställning.

Vid normal smutsighetsgrad räcker det med 20 ml – 25 ml diskmedel. Vid lätt smutsigt diskgodset räcker det med en något lägre diskmedelsmängd än den angivna.

3. Stäng locket till diskmedelsfacket.



- ✓ Locket snäpper fast hörbart.
- ✓ Diskmedelsfacket öppnas enligt programmet automatiskt vid den optimala tidpunkten under programförloppet. Pulverdiskmedel eller flytande diskmedel fördelas i diskutrymmet och löses upp. Tabletter faller ned i uppfångnings-skålen och löses upp doserat. Lägg inga föremål i uppfångnings-skålen för tabletter, detta för att tabletten ska lösas upp likformigt.

## 14 Diskgods

Diska bara föremål som är lämpliga för maskindisk.

**Notera:** Glasdekorer, aluminiumföremål och silverföremål kan blekna eller bli missfärgade vid diskningen. Känsliga glassorter kan bli grumliga efter några diskningar.

## 14.1 Glasskador och skador på diskgods

Undvik att skada glas och diskgods.

Orsak	Rekommendation
Följande disk-gods tål inte maskindisk: <ul style="list-style-type: none"><li>▪ Bestick och diskgods av trä</li><li>▪ Dekorglas, konstantverksföremål och antikt diskgods</li><li>▪ Ej värmebeständiga plastföremål</li><li>▪ Diskgods av koppar och tenn</li><li>▪ Diskgods som är förorenat av aska, vax, smörjfett och färg</li><li>▪ Mycket små diskföremål</li></ul>	Diska bara föremål som tillverkaren betecknar som lämpliga för maskindisk.
Glas och disk-gods är inte lämpliga för maskindisk.	Diska bara glas och porslin som tillverkaren betecknar som lämpligt för maskindisk.
Diskmedlets kemiska sammansättning orsakar skador.	Använd diskmedel som tillverkaren betecknar som skonsamt mot diskgods.

Orsak	Rekommendation
Starkt frätande alkaliska eller starkt syrahaltiga diskmedel, särskilt sådana som används inom hantverk och industri, i kombination med aluminium är inte lämpliga för diskmaskiner.	Om du använder starkt frätande alkaliska eller starkt syrahaltiga diskmedel, särskilt sådana som används inom hantverk och industri, får du inte lägga in några aluminiumföremål i maskinens diskutrymme
Programmets vattentemperatur är för hög.	Välj ett program med lägre temperaturer. Ta ut glas och bestick ur maskinen så snart som möjligt efter programmets slut.

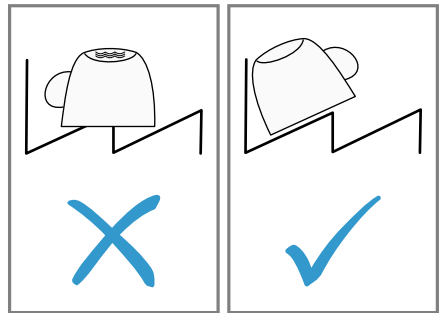
## 14.2 Inläggning av diskgodis

Lägg in diskgodset rätt för att optimera diskresultatet och förhindra skador på diskgodset och maskinen.

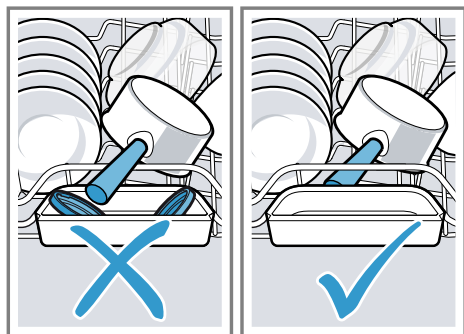
### Tips!

- Om du använder maskinen sparar du energi och vatten jämfört med handdisk.
- På vår internetsida finns gratisexempel på hur du kan fylla diskmaskinen effektivt.
- För att spara energi och vatten bör du fylla maskinen upp till det angivna antalet kuvert.  
→ "Tekniska data", Sid. 59

- För att få bättre disk- och torkresultat bör du ställa föremål med kupor och fördjupningar lutande så att vatten kan rinna av.



1. Ta bort grova matrester från diskgodset.  
Spara resurser genom att inte först skölja diskgodset under rinnande vatten.
2. Lägg in diskgodset och tänk därvid på följande:
  - Lägg in kraftigt nedsmutsat diskgodis i den undre diskkorgen, t.ex. kastruller. Tack vare den kraftigare spraystrålen får du då bättre diskresultat.
  - Förhindra skador på diskgodset genom att lägga in det så att det står säkert och inte kan välta.
  - Förhindra personsador genom att lägga in bestick med den spetsiga och vassa sidan nedåt.
  - Ställ in kärlet med öppningen nedåt så att inte vatten kan samlas i kärlet.
  - Blockera inte sprayarmarna så att de inte kan vrida sig.
  - Lägg inte in smådelar i uppfångningsskålen för disktabletter och spärra den inte med diskgodis, så att du inte blockerar locket till diskmedelsfacket.



## 14.3 Uttagning av diskgoods

### **⚠ VARNING!**

#### **Risk för personskador!**

Hett diskgoods kan orsaka brännskador på huden. Hett diskgoods är känsligt för stötar, det kan gå sönder och orsaka personskador.

- ▶ Låt diskgodset svalna något efter programmets slut innan du tar ut det.
- 1. Förhindra att vattendroppar faller ned på diskgodset genom att ta ut diskgodset underifrån och uppåt.
- 2. Kontrollera att diskutrymmet och tillbehören inte är smutsiga och rengör dem vid behov.  
→ "Rengöring och skötsel", Sid. 41

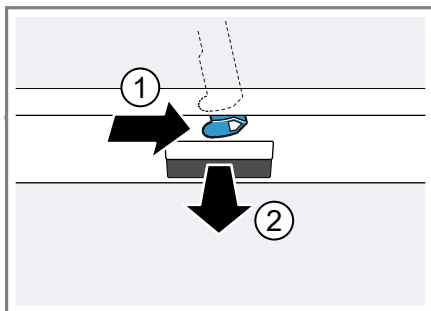
---

## 15 Användningsprincip

### 15.1 Öppning av maskinluckan

1. Öppna maskinluckan om barnspärren<sup>1</sup> inte har aktiverats.

2. Om barnspärren<sup>1</sup> har aktiverats trycker du barnspärrfliken åt höger ① och öppnar maskinluckan ②.



### 15.2 Starta maskinen

- ▶ Tryck på ①.  
Programmet Eco 50° är förinställt. Programmet Eco 50° är extra skonsamt mot miljön och lämpar sig utmärkt för normalt smutsigt diskgoods. Det är det mest effektiva programmet beträffande kombinationen av energi- och vattenförbrukning för det här slaget av diskgoods och överensstämmer med EU-förordningen om ekodesign. Om du inte har gjort någon manöver med maskinen under 15 minuter stängs den automatiskt av.

### 15.3 Inställning av program

För att anpassa diskningen till diskgodsets smutsighetsgrad kan du ställa in ett lämpligt program.

- ▶ Tryck på lämplig programknapp.  
→ "Program", Sid. 18
- ✓ Programmet är inställt och programknappen blinkar.

---

<sup>1</sup> Allt efter apparatens utrustning

## 15.4 Inställning av extrafunktion

Som komplettering till det valda diskprogrammet kan du ställa in extrafunktioner.

**Notera:** De extrafunktioner som kan kopplas in beror på det valda programmet.

→ "Program", Sid. 18

- ▶ Tryck på knappen för önskad extrafunktion.  
→ "Extrafunktioner", Sid. 20
- ✓ Extrafunktionen är inställd och extrafunktionsknappen blinkar.

## 15.5 Förval av starttid

Du kan flytta fram programstarten med upp till 24 timmar.

1. Tryck på +.
- ✓ Displayen visar "h:01".
2. Ställ in önskad programstart med – eller +.
3. Tryck på Start.
- ✓ Tidsförvalet är aktiverat.

**Tips!** Du kan avaktivera tidsförvalet genom att trycka flera gånger på – eller + tills displayen visar "h:00".

## 15.6 Start av program

- ▶ Tryck på Start.
- ✓ Programmet har avslutats när displayen visar "0:00".

### Anmärkningar

- Om du vill lägga in diskgoods under körningen får du inte använda uppfångningsskålen för tabletter som handtag för den övre diskorgen. Du kan komma i kontakt med den delvis upplösta tablett.

- Du kan byta det pågående programmet bara om du först avbryter programmet.  
→ "Avslutande av program", Sid. 37
- För att spara energi stängs maskinen av 1 minut efter programmets slut. Om du öppnar maskinluckan omedelbart efter programmets slut stängs maskinen av efter 4 sekunder.

## 15.7 Avbrott av program

**Notera:** Om du öppnar maskinluckan när maskinen är varm bör du låta luckan stå öppen några minuter innan du stänger den. Då förhindrar du att ett övertryck bildas i maskinen så att maskinluckan kan sprängas.

1. Tryck på ①.
- ✓ Programmet sparas och maskinen stängs av.
2. Tryck på ① för att fortsätta programmet.

## 15.8 Avslutande av program

Om du vill avsluta ett program i förtid eller byta ett redan startat program måste du avsluta programmet.

1. Öppna maskinluckan.
2. Håll Reset 3 sec. intryckt i cirka 3 sekunder.
3. Stäng luckan.
- ✓ Programmet avbryts och avslutas efter cirka 1 minut.

## 15.9 Avstängning av maskinen

1. Följ anvisningarna för säker användning → Sid. 10.
2. Tryck på ①.

**sv** Användningsprincip

3. Förhindra skador på grund av utrynnande vatten genom att stänga vattenkranen helt (utgår vid maskiner med Aqua-Stop).

**Tips!** Om du trycker på ① under diskningen avbryts det pågående programmet. När du startar maskinen fortsätts programmet automatiskt.

## 16 Grundinställningar

Du kan ställa in apparaten allt efter dina behov.

### 16.1 Översikt över grundinställningar

Grundinställningarna beror på maskinens utrustning.

Grundinställning	Displaytext	Val	Beskrivning
Vattnets hårdhet	H:04 <sup>1</sup>	H:00 - H:07	Ställ in avhårdningssystemet på rätt vattenhårdhet. → " <i>Inställning av avhårdningssystemet</i> ", Sid. 28 I läge H:00 är avhårdningssystemet avstängt.
Sköljglansdosering	r:05 <sup>1</sup>	r:00 - r:06	Ställ in sköljglansdoseringen. → " <i>Inställning av sköljglansdosering</i> ", Sid. 31 I läge r:00 är sköljglanssystemet avstängt.
Intensivtorkning	d:00 <sup>1</sup>	d:00 - d:01	Vid disk med sköljglans höjs temperaturen så att ett bättre torkresultat uppnås. Gångtiden kan bli got längre. <b>Notera:</b> Inte lämpligt för ömtåliga diskföremål. Koppla in "d:01" eller stäng av "d:00" intensivtorkning.
Varmvatten	A:00 <sup>1</sup>	A:00 - A:01	Ställ in kall- eller varmvattenanslutning. Ställ in maskinen på varmvatten bara om varmvattnet bereds energimässigt gynnsamt och en lämplig installation finns, t.ex. ett solenergisystem med cirkulationsledning. Vattentemperaturen bör vara lägst 40 °C och högst 60 °C. Koppla in "A:01" eller stäng av "A:00" varmvatten.

<sup>1</sup> Fabriksinställning (kan avvika beroende på apparattyp)

Grundinställning	Displaytext	Val	Beskrivning
TimeLight	S:01 <sup>1</sup>	S:00 - S:02	Starta eller stäng av TimeLight. Under programförloppet projiceras statusinformation om tidsförval, om programmet eller om kvarvarande tid på golvet under maskinluckan. Om sockelluckan är framdragen eller vid hög montering med inredningsfront i samma plan syns inte symbolen. Steget "S:00" stänger av TimeLight.
InfoLight	I:01 <sup>1</sup>	I:00 - I:01	Koppla in eller stäng av InfoLight. Under programförloppet projiceras en ljuspunkt på golvet under maskinluckan. Vid hög montering med inredningsfront i samma plan syns inte ljuspunkten. Om ljuspunkten blinkar är maskinluckan inte helt stängd. När ljuspunkten inte längre syns på golvet har programmet slutförts. I läge "I:00" är InfoLight avstängd.
Signalljudstyrka	b:02 <sup>1</sup>	b:00 - b:03	Reglering av signalljudstyrkan. Akustisk indikering av programmets slut med en signalton. I läge "b:00" är signaltonen avstängd.

<sup>1</sup> Fabriksinställning (kan avvika beroende på apparattyp)

## 16.2 Ändring av grundinställningar

1. Öppna maskinluckan.
  2. Tryck på ①.
  3. Håll programknapp A intryckt och tryck på Start tills displayen visar H:xx.
  4. Släpp programknapp A och Start.
- ✓ Programknapp A blinkar och displayen visar H:04.



5. Tryck flera gånger på programknapp A tills displayen visar önskad inställning.
6. Tryck flera gånger på programknapp C tills displayen visar ett lämpligt värde.  
Du kan ändra flera inställningar.
7. Spara inställningen genom att trycka på Start.
8. Stäng luckan.

---

## 17 Rengöring och skötsel

Du måste rengöra och sköta om maskinen noga för att den ska fungera.

### 17.1 Rengöring av diskutrymmet

#### **VARNING!**

#### **Risk för hälsoskada!**

Användning av klorhaltiga rengöringsmedel kan vara skadlig för hälsan.

- ▶ Använd aldrig klorhaltiga rengöringsmedel.
1. Ta bort grov smuts inuti maskinen med en fuktig trasa.
  2. Fyll på diskmedel i diskmedelsfacket.
  3. Välj programmet med den högsta temperaturen.  
→ "Program", Sid. 18
  4. Starta programmet utan diskgoods.  
→ Sid. 37

### 17.2 Självrengörande diskutrymme<sup>1</sup>

För att ta bort avlagringar genomför maskinen en självrengöring med regelbundna intervall.

För självrengöringen anpassas programförloppet automatiskt, rengöringstemperaturen höjs t.ex. kortvarigt. Förbrukningsvärdena, t.ex. vatten och elström, kan bli högre.

Om diskutrymmet inte lägre självrengörs tillräckligt och avlagringar uppkommer måste du följa den här informationen:

→ "Rengöring av diskutrymmet", Sid. 41.

### 17.3 Rengöringsmedel

Använd enbart lämpliga rengöringsmedel när du rengör maskinen.

→ "Säker användning", Sid. 10

### 17.4 Tips för maskinvården

Följ maskinvårdstipsen så bibehåller du maskinens funktion långsiktigt.

Åtgärd	Fördel
Torka regelbundet av luckpackingarna, diskmaskinens front och manöverpanelen med en fuktig trasa och diskmedel.	Maskindelarna hålls rena och hygieniska.
Låt maskinluckan stå på glänt om maskinen står stilla länge.	Då förhindrar du att dålig lukt bildas.

---

<sup>1</sup> Allt efter apparatens utrustning

## 17.5 Maskinvård <sup>1</sup>

Avlagringar kan störa maskinens funktion, t.ex. genom fett och kalk. Förhindra störningar och luktproblem genom att rengöra maskinen med regelbundna intervall.

Maskinvård är i kombination med vanligen förekommande maskinvårdsmedel det lämpligaste maskinvårdsprogrammet.

När symbolen för Maskinvård på manöverpanelen lyser eller när displayen uppmanar till detta ska du genomföra Maskinvård utan diskgoods. När maskinvården har genomförts släcks symbolen. Om maskinen inte har någon minnesfunktion följer du bruksanvisningarna för maskinvårdsmedlen.


### Genomför Maskinvård

När symbolen för Maskinvård på manöverpanelen lyser eller om displayen uppmanar till detta ska du köra programmet Maskinvård.

### Anmärkningar

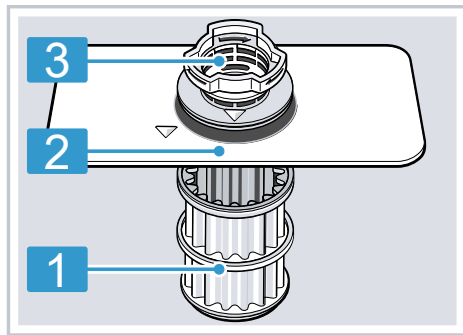
- Kör programmet Maskinvård utan inlagt diskgoods.
- Använd enbart maskinvårdsmedel som lämpar sig speciellt för diskmaskiner, inga diskmedel. Följ tillverkarens anvisningar.
- Se noga till att det inte finns några aluminiumföremål i diskmaskinen.
- Om du inte har genomfört Maskinvård efter 3 diskningar släcks symbolen för Maskinvård automatiskt.
- Följ säkerhetsföreskrifterna och bruksanvisningarna på förpackningarna med maskinvårdsmedel.

1. Ta bort grov smuts inuti maskinen med en fuktig trasa.
2. Rengör silarna.
3. Fyll på maskinvårdsmedlet i maskinen.

4. Tryck på .
  5. Tryck på Start.
- ✓ Maskinvården genomförs.
  - ✓ När maskinvården har slutförts släcks symbolen för Maskinvård.

## 17.6 Silsystem

Silsystemet filtrerar bort grov smuts från diskretsloppet.



- |   |          |
|---|----------|
| 1 | Mikrosil |
| 2 | Finsil   |
| 3 | Grovsil  |

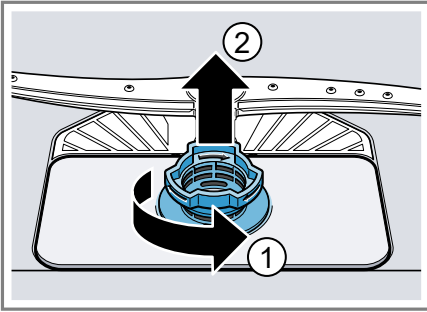
### Rengöring av silar

Föroreningar i diskvattnet kan sätta igen silarna.

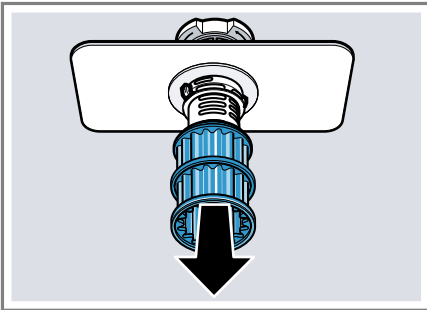
1. Kontrollera efter varje disk att det inte finns rester kvar i silarna.

<sup>1</sup> Allt efter apparatens utrustning

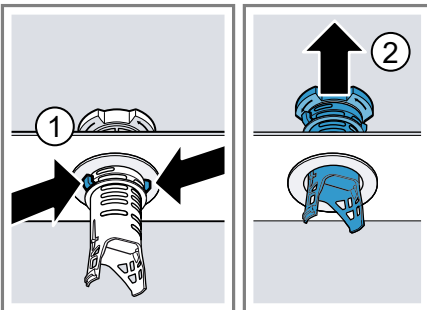
2. Vrid grovsilen moturs ① och ta ut silsystemet ②.
  - Se till att inga främmande föremål faller ned i pumpskålen.



3. Dra av mikrosilen nedåt.



4. Tryck samman låsklackarna ① och ta ut grovsilen uppåt ②.



5. Rengör silelementen under rinnande vatten.  
Rengör noggrant smutsranden mellan grovsilen och finsilen.
6. Sätt ihop silsystemet.

Se till att låsklackarna på grovsilen har snäppt fast.

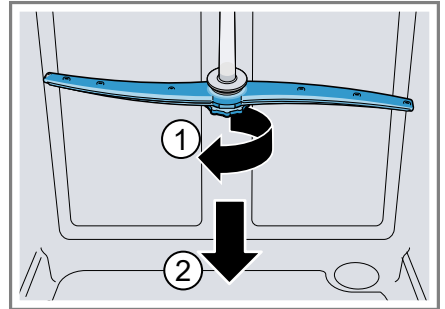
7. Sätt in silsystemet i maskinen och vrid grovsilen medurs.

Se till att pilmarkeringarna kommer mitt emot varandra.

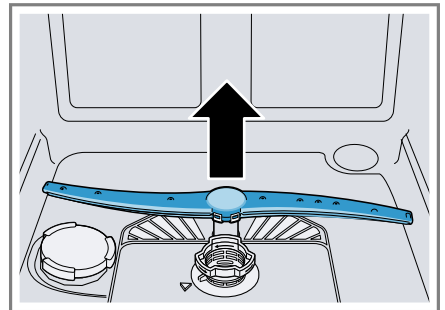
## 17.7 Rengöring av sprayarmar

Kalk och föroreningar i diskvattnet kan blockera sprayarmarnas munstycken och lager. Rengör sprayarmarna regelbundet.

1. Skruva loss den övre sprayarmen ① och dra av den nedåt ②.



2. Dra av den undre sprayarmen uppåt.



3. Kontrollera under rinnande vatten att sprayarmarnas utloppsmunstycken inte är igensatta och ta vid behov bort främmande föremål.

**sv** Rengöring och skötsel

4. Sätt in den undre sprayarmen.
  - ✓ Sprayarmen snäpper fast hörbart.
5. Sätt in den övre sprayarmen och skruva fast den.

## 18 Avhjälpning av fel

Små fel på apparaten kan du avhjälpa själv. Följ informationen om felavhjälpning innan du kontaktar kundtjänsten. Då besparar du dig onödiga kostnader.

### **VARNING!**

#### **Risk för elstötar!**

Felinstallationer är farliga.

- ▶ Det är bara specialutbildad personal som får reparera maskinen.
- ▶ Maskinen får bara repareras med originalreservdelar.
- ▶ Om apparatens nätanslutningsledning blir skadad måste den bytas ut mot en speciell anslutningsledning som du kan beställa från tillverkaren eller dennes kundtjänst.

<b>Fel</b>	<b>Orsak och felsökning</b>
Det går inte alls eller bara med svårighet att öppna maskinluckan.	Barnspärren har aktiverats. ▶ Öppna maskinluckan. → <i>Sid. 36</i>

<b>Fel</b>	<b>Orsak och felsökning</b>
E:12 lyser.	Värmeelementet är igenkalkat. <b>1.</b> Avkalka maskinen. <b>2.</b> Kör maskinen med avhärdningssystemet.

E:14 lyser.	Vattenskyddssystemet har aktiverats. <b>1.</b> Stäng vattenkranen. <b>2.</b> Kontakta kundtjänsten → <i>Sid. 57.</i>
-------------	--

E:15 lyser.	Vattenskyddssystemet har aktiverats. <b>1.</b> Stäng vattenkranen. <b>2.</b> Kontakta kundtjänsten → <i>Sid. 57.</i>
-------------	--

E:16 lyser.	Vatten rinner hela tiden in i maskinen. <b>1.</b> Stäng vattenkranen. <b>2.</b> Kontakta kundtjänsten → <i>Sid. 57.</i>
-------------	---

E:18 eller symbolen för vatteninlopp lyser.	Inloppsslangen är vikt. ▶ Dra inloppsslangen så att den inte blir vikt.
---	--

Vattenkranen är stängd.

- ▶ Öppna vattenkranen.

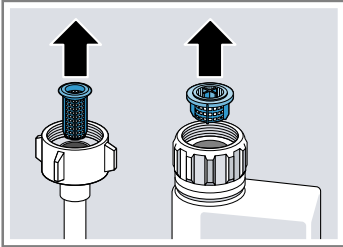
Vattenkranen är fastklämd eller igenkalkad.

- ▶ Öppna vattenkranen.

När vattenkranen är öppen måste flödet vara minst 10 liter per minut.

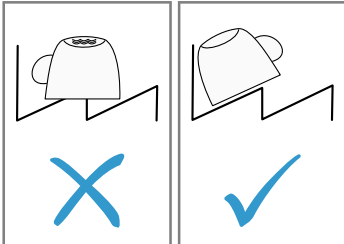
Silen vid vatteninloppet är igensatt.

- 1.** Stäng av maskinen.

Fel	Orsak och felsökning
E:18 eller symbolen för vatteninlopp lyser.	<ol style="list-style-type: none"><li>2. Ta ut nätstickkontakten.</li><li>3. Vrid åt vattenkranen.</li><li>4. Skruva av vattenanslutningen.</li><li>5. Ta ut silen ur inloppsslangen.</li></ol>
	
	<ol style="list-style-type: none"><li>6. Rengör silen.</li><li>7. Sätt in silen i inloppsslangen.</li><li>8. Skruva fast vattenanslutningen.</li><li>9. Kontrollera att vattenanslutningen är tät.</li><li>10. Anslut strömförsörjningen.</li><li>11. Starta maskinen.</li></ol>
E:22 lyser. <sup>1</sup>	Silarna är smutsiga eller igensatta. <ul style="list-style-type: none"><li>▶ Rengör silarna. → "Rengöring av silar", Sid. 42</li></ul>
E:24 lyser.	Avloppsslangen är igensatt eller vikt. <ol style="list-style-type: none"><li>1. Dra avloppsslangen utan veck.</li><li>2. Ta bort rester.</li></ol> Vattenlåsanslutningen är fortfarande stängd. <ul style="list-style-type: none"><li>▶ Kontrollera anslutningen på vattenlåset och öppna den vid behov.</li></ul> Avloppspumpens lock sitter löst. <ul style="list-style-type: none"><li>▶ Snäpp fast locket på avloppspumpen → Sid. 56 ordentligt.</li></ul>
E:25 lyser.	Avloppspumpen är blockerad. <ul style="list-style-type: none"><li>▶ Rengör avloppspumpen. → "Rengöring av avloppspumpen", Sid. 56</li></ul> Avloppspumpens lock sitter löst <ul style="list-style-type: none"><li>▶ Snäpp fast locket på avloppspumpen → Sid. 56 ordentligt.</li></ul>

<sup>1</sup> Allt efter apparatens utrustning

<b>Fel</b>	<b>Orsak och felsökning</b>
E:27 lyser.	För låg nätspänning. Inget maskinfel. <ol style="list-style-type: none"> <li>1. Kontakta en elektriker,</li> <li>2. Låt elektrikern kontrollera nätspänningen och elinstallationen.</li> </ol>
En annan felkod visas i symbolen. E:01 till E:30	Det finns ett tekniskt fel. <ol style="list-style-type: none"> <li>1. Tryck på ①.</li> <li>2. Ta ut maskinens nätstickkontakt eller slå ifrån säkringen.</li> <li>3. Vänta minst 2 minuter.</li> <li>4. Sätt in maskinens nätstickkontakt i ett eluttag eller slå till säkringen.</li> <li>5. Starta maskinen.</li> <li>6. Om problemet återkommer: <ul style="list-style-type: none"> <li>- Tryck på ①.</li> <li>- Stäng vattenkranen.</li> <li>- Ta ut nätstickkontakten.</li> <li>- Kontakta kundtjänsten → Sid. 57 och tala om felkoden.</li> </ul> </li> </ol>

<b>Fel</b>	<b>Orsak och felsökning</b>
Diskgodset är inte torrt.	Ingen sköljglans har använts eller doseringen är för lågt inställd. <ol style="list-style-type: none"> <li>1. Fyll på sköljglans → Sid. 30.</li> <li>2. Ställ in sköljglansdoseringen.</li> </ol>
	Det valda programmet har ingen torkningsfas ▶ Välj ett program med torkning.
	Vatten samlas i fördjupningar på diskgodset och bestick. ▶ Lägg om möjligt in diskgodset lutande.
	

Det använda kombinerade diskmedlet ger dåligt torkeffekt.

1. Använd sköljglans för att öka torkningskapaciteten.

Fel	Orsak och felsökning
Diskgodset är inte torrt.	<p><b>2.</b> Använd ett annat kombinerat diskmedel med bättre torkningskapacitet.</p> <hr/> <p>Extratorkning har inte aktiverats för att förstärka torkningen.</p> <p>▶ Aktivera extratorkning.</p> <hr/> <p>Diskgodset togs ut för tidigt eller torkningen hade ännu inte slutförts.</p> <p><b>1.</b> Avvakta programmets slut.</p> <p><b>2.</b> Ta inte ut diskgodset förrän 30 minuter efter programmets slut.</p> <hr/> <p>Den använda sköljglansen har begränsad torkningskapacitet.</p> <p>▶ Använd märkessköljglans.</p> <p>Eko-produkter kan ha begränsad effektivitet.</p>
Diskgods av plast är inte torrt.	<p>Inget fel. På grund av sin lägre värmelagringsförmåga torkar plast sämre.</p> <p>▶ Ingen åtgärd möjlig.</p>
Besticken är inte torra.	<p>Besticken har lagts in ogynnsamt i bestickkorgen eller besticklådan.</p> <p><b>1.</b> Lägg in besticken på rätt sätt. → <i>"Inläggning av diskgods", Sid. 35</i></p> <p><b>2.</b> Lägg om möjligt in besticken ett och ett.</p> <p><b>3.</b> Undvik att lägga dem mot varandra.</p>
Maskinens inre ytor är våta efter diskningen.	<p>Inget fel. På grund av kondensationstorkningen är vattendroppar i diskutrymmet fysiskt betingade och önskvärda. Fukten i luften kondenserar på maskinens in-nerväggar, rinner av och pumpas bort.</p> <p>Ingen åtgärd behövs.</p>
Matrester på diskgodset.	<p>Diskgodset har lagts in för tätt.</p> <p><b>1.</b> Lägg in diskgodset med tillräckliga mellanrum. Spraystrålarna måste nå diskgodsets yta.</p> <p><b>2.</b> Undvik att lägga dem mot varandra.</p> <hr/> <p>Diskkorgen är överfull.</p> <p><b>1.</b> Lägg in diskgodset med tillräckliga mellanrum. Spraystrålarna måste nå diskgodsets yta.</p> <p><b>2.</b> Undvik att lägga dem mot varandra.</p> <hr/> <p>Sprayarmarnas rotation är blockerad.</p> <p>▶ Lägg in diskgodset så att sprayarmarnas rotation inte hindras.</p> <hr/> <p>Sprayarmarnas munstycken är igensatta.</p>



<b>Fel</b>	<b>Orsak och felsökning</b>
Matrester på diskgodset.	<p>► Rengör sprayarmarna → <i>Sid. 43.</i></p> <hr/> <p>Silarna är smutsiga.</p> <p>► Rengör silarna. → <i>"Rengöring av silar", Sid. 42</i></p> <hr/> <p>Silarna har felaktigt insatta och/eller har inte snäppt fast.</p> <p>1. Sätt in silarna rätt. → <i>"Silsystem", Sid. 42</i></p> <p>2. snäpp fast silarna.</p> <hr/> <p>Du har valt ett för svagt diskprogram.</p> <p>► Välj ett kraftigare diskprogram.</p> <p>► Anpassa sensorikens känslighet.</p> <hr/> <p>Diskgodset har rengjorts för mycket i förväg. Sensorn beslutar om ett svagt programförlopp. Besvärlig smuts går inte att ta bort helt.</p> <p>► Ta bara bort grova matrester och rengör inte diskgodset i förväg.</p> <hr/> <p>Höga smala kärl blir inte tillräckligt diskade i hörnen.</p> <p>► Lägg in höga smala kärl så att de inte lutar för mycket och lägg inte in dem i hörnen.</p> <hr/> <p>Den övre diskkorgen är inte inställd i samma höjdläge på höger och vänster sida.</p> <p>► Ställ in den övre diskkorgen så att vänster och höger sida har samma höjdläge. → <i>"Övre diskkorg", Sid. 22</i></p>
Diskmedelsrester i maskinen	<p>Diskmedelsfackets lock är blockerat av diskföremål och går inte att öppna.</p> <p>1. Lägg in diskgoods i den övre diskkorgen så att uppfångningsskålen för tabletter inte blir spärrad av diskföremål. → <i>"Inläggning av diskgoods", Sid. 35</i></p> <p>Diskföremålen blockerar diskmedelsfackets lock.</p> <p>2. Placera inget diskgoods och inga doftgivare i uppfångningsskålen för tabletter.</p> <hr/> <p>Diskmedelsfackets lock är blockerad av tabletten och går inte att öppna.</p> <p>► Lägg in tabletten på tvären i diskmedelsfacket och inte på högkant.</p> <hr/> <p>Tabletter används i snabbprogram eller kortprogram. Tablettens upplösningstid uppnås inte.</p>

Fel	Orsak och felsökning
Diskmedelsrester i maskinen	<ul style="list-style-type: none"> <li>▶ Välj ett kraftigare program eller använd pulverdiskmedel → <i>Sid. 31.</i></li> </ul> <hr/> <p>Vid längre lagringstid minskas diskeffekten och upplösningsförmågan eller också klumpar sig diskmedlet kraftigt.</p> <ul style="list-style-type: none"> <li>▶ Byt diskmedel → <i>Sid. 31.</i></li> </ul>
Det finns vattenfläckar på plastföremål.	<p>Det går inte att förhindra fysiskt att droppar bildas på plastytor. Efter avtorkning syns vattenfläckar.</p> <ul style="list-style-type: none"> <li>▶ Välj ett kraftigare program.</li> <li>▶ Lägg in diskgodset med lutning. → "<i>Inläggning av diskgoods</i>", <i>Sid. 35</i></li> <li>▶ använd sköljglans. → "<i>Sköljglans</i>", <i>Sid. 30</i></li> <li>▶ Ställ in avhärningssystemet högre.</li> </ul>
Det finns avtorkbara eller vattenlösliga beläggningar på maskinens insida eller på luckan.	<p>Ämnen i diskmedlet avlagras. Beläggningarna går oftast inte att ta bort kemiskt.</p> <ul style="list-style-type: none"> <li>▶ Byt diskmedel → <i>Sid. 31.</i></li> <li>▶ Rengör maskinen mekaniskt.</li> </ul> <hr/> <p>Vita avlagringar på maskinens insida.</p> <ol style="list-style-type: none"> <li>1. Ställ in avhärningssystemet rätt. I de flesta fall måste inställningen höjas.</li> <li>2. Byt diskmedel vid behov.</li> </ol> <hr/> <p>Specialsaltbehållaren är inte åtdragen.</p> <ul style="list-style-type: none"> <li>▶ Dra åt specialsaltbehållare.</li> </ul>
Vita beläggningar som är svåra att ta bort finns på diskgodset, på maskinens insida eller på luckan.	<p>Ämnen i diskmedlet avlagras. Beläggningarna går oftast inte att ta bort kemiskt.</p> <ul style="list-style-type: none"> <li>▶ Byt diskmedel → <i>Sid. 31.</i></li> <li>▶ Rengör maskinen mekaniskt.</li> </ul> <hr/> <p>Hårdhetsområdet är felinställt eller vattnets hårdhet är högre än 50 °dH (8,9 mmol/l).</p> <ul style="list-style-type: none"> <li>▶ Ställ in avhärningssystemet → <i>Sid. 27</i> på vattenhårdheten eller fyll på specialsalt.</li> </ul> <hr/> <p>3i1-diskmedlet, biodiskmedlet eller ekodiskmedlet är inte tillräckligt effektivt.</p> <ul style="list-style-type: none"> <li>▶ Ställ in avhärningssystemet → <i>Sid. 27</i> på rätt vattenhårdhet och använd separata diskmedel (märkesdiskmedel, specialsalt, sköljglans).</li> </ul> <hr/> <p>Diskmedlet är underdoserat.</p> <ul style="list-style-type: none"> <li>▶ Öka doseringen av diskmedel eller byt diskmedel → <i>Sid. 31.</i></li> </ul>

<b>Fel</b>	<b>Orsak och felsökning</b>
Vita beläggningar som är svåra att ta bort finns på diskgodset, på maskinens insida eller på luckan.	<p>Du har valt ett för svagt diskprogram.</p> <ul style="list-style-type: none"> <li>▶ Välj ett kraftigare diskprogram.</li> <li>▶ Anpassa sensorikens känslighet.</li> </ul>
Rester av te eller läppstift på diskgodset.	<p>För låg disktemperatur.</p> <ul style="list-style-type: none"> <li>▶ Välj ett program med högre disktemperatur.</li> </ul>
	<p>Diskmedlet är underdoserat eller olämpligt.</p> <ul style="list-style-type: none"> <li>▶ Använd ett lämpligt diskmedel → <i>Sid. 31</i> och dosera det enligt tillverkarens anvisningar.</li> </ul> <p>Diskgodset har rengjorts för mycket i förväg. Sensoriken beslutar om ett svagt programförlopp. Besvärlig smuts går inte att ta bort helt.</p> <ul style="list-style-type: none"> <li>▶ Ta bara bort grova matrester och rengör inte diskgodset i förväg.</li> </ul>
Färgade (blå, gula, bruna) beläggningar som inte alls eller bara med svårighet går att ta bort finns på maskinens insida och på rostfritt diskgoods.	<p>Skikt bildas på grund av beståndsdelar i grönsaker (kål, selleri, potatis, nudlar etc.) eller i vattenledningsvatten (mangan).</p> <ul style="list-style-type: none"> <li>▶ Rengör maskinen.</li> </ul> <p>Du kan ta bort beläggningarna med mekanisk rengöring → <i>Sid. 41</i> eller med ett maskinrengöringsmedel. Beläggningarna går inte alltid att ta bort helt, men de är inte hälsofarliga.</p>
	<p>Skikt bildas på grund av metallbeståndsdelar på diskgoods av silver eller aluminium.</p> <ul style="list-style-type: none"> <li>▶ Rengör maskinen.</li> </ul> <p>Du kan ta bort beläggningarna med mekanisk rengöring → <i>Sid. 41</i> eller med ett maskinrengöringsmedel. Beläggningarna går inte alltid att ta bort helt, men de är inte hälsofarliga.</p>
Färgade (gula, orange, bruna) avlagringar som går lätt att ta bort finns på maskinens insida (framför allt på botten).	<p>Skikt bildas på grund av beståndsdelar i matrester och vattenledningsvatten (kalk), "tvålartade".</p> <ol style="list-style-type: none"> <li>1. Kontrollera avhärldningssystemets inställning. → "<i>Inställning av avhärldningssystemet</i>", <i>Sid. 28</i></li> <li>2. Fyll på specialsalt. → "<i>Påfyllning av specialsalt</i>", <i>Sid. 28</i></li> <li>3. Om du använder kombinerade diskmedel (tabletter) bör du aktivera avhärldningssystemet.</li> </ol> <p>Följ anvisningarna för diskmedlen . → "<i>Anmärkingar beträffande diskmedel</i>", <i>Sid. 33</i></p>

Fel	Orsak och felsökning
Plastdetaljer inuti maskinen är missfärgade.	<p>Plastdetaljer i diskutrymmet kan bli missfärgade under diskmaskinens livstid.</p> <ul style="list-style-type: none"> <li>▶ Missfärgningar kan förekomma men begränsar inte maskinens funktion.</li> </ul>
Plastdetaljer är missfärgade.	<p>För låg disktemperatur.</p> <ul style="list-style-type: none"> <li>▶ Välj ett program med högre disktemperatur.</li> </ul> <p>Diskgodset har rengjorts för mycket i förväg. Sensoriken beslutar om ett svagt programförlopp. Besvärlig smuts går inte att ta bort helt.</p> <ul style="list-style-type: none"> <li>▶ Ta bara bort grova matrester och rengör inte diskgodset i förväg.</li> </ul>
Det finns borttagbara ränder på glas, glas med metallutseende och bestick.	<p>Sköljglansdoseringen är för högt inställd.</p> <ul style="list-style-type: none"> <li>▶ Ställ in sköljglanssystemet på en lägre läge.</li> </ul> <p>Ingen sköljglans har fyllts på.</p> <ul style="list-style-type: none"> <li>▶ → <i>"Påfyllning av sköljglans", Sid. 30</i></li> </ul>
	<p>Rester av diskmedel finns i programavsnittet Sköljglanssköljning. Diskmedelsfackets lock har blockerats av diskföremål och går inte att öppna helt.</p> <ol style="list-style-type: none"> <li>1. Lägg in diskgoods i den övre diskorgen så att uppfångningsskålen för tabletter inte blir spärrad av diskföremål. → <i>"Inläggning av diskgoods", Sid. 35</i></li> </ol> <p>Diskföremålen blockerar diskmedelsfackets lock.</p> <ol style="list-style-type: none"> <li>2. Placera inget diskgoods och inga doftgivare i uppfångningsskålen för tabletter.</li> </ol> <p>Diskgodset har rengjorts för mycket i förväg. Sensoriken beslutar om ett svagt programförlopp. Besvärlig smuts går inte att ta bort helt.</p> <ul style="list-style-type: none"> <li>▶ Ta bara bort grova matrester och rengör inte diskgodset i förväg.</li> <li>▶ Anpassa sensorikens känslighet.</li> </ul>
Irreversibel glasgrumling.	<p>Glasen är inte maskindisksäkra, bara maskindiskbara.</p> <ul style="list-style-type: none"> <li>▶ Använd diskmaskinsäkra glas.</li> <li>▶ Förhindra långa ångfaser (stillestånd) efter diskningens slut.</li> <li>▶ Använd ett program med lägre temperatur.</li> <li>▶ Ställ in avhärddningssystemet på vattnets hårdhetsgrad.</li> <li>▶ Använd ett diskmedel med glasskyddskomponent.</li> </ul>

<b>Fel</b>	<b>Orsak och felsökning</b>
Spår av rost på bestick	Besticken är inte tillräckligt rosttåliga. Knivblad drabbas ofta kraftigare. ▶ Använd rosttåligt diskgoods.
	Besticken rostar också när rostande föremål diskas samtidigt. ▶ Diska inga föremål som rostar.
	För hög salthalt i diskvattnet. <b>1.</b> Ta bort utstrött specialsalt från diskutrymmet. <b>2.</b> Skruva fast specialsaltbehållarens lock ordentligt.
Diskmedelsrester finns i diskmedelsfacket eller i uppfångningsskålen för tabletter.	Sprayarmarna är blockerade av diskföremål och diskmedlet sköljs inte ut. ▶ Se noga till att sprayarmarna inte blir blockerade utan kan rotera fritt.
	Diskmedelsfacket var fuktigt när diskmedel fylldes på. ▶ Fyll på diskmedel bara om diskmedelsfacket är torrt.
Onormalt mycket lödder bildas.	Det finns handdiskmedel i förrådsbehållaren för sköljglans. ▶ Fyll omgående på sköljglans i förrådsbehållaren. → " <i>Påfyllning av sköljglans</i> ", Sid. 30
	Sköljglans har spillts ut. ▶ Ta bort sköljglansen med en trasa.
	Det använda diskmedlet eller maskinvårdsmedlet löddrar för mycket. ▶ Byt diskmedelsmärke.
<b>Fel</b>	<b>Orsak och felsökning</b>
Påfyllningssymbolen för specialsalt lyser.	Specialsalt saknas. ▶ Fyll på specialsalt → Sid. 28.
	Sensorn kan inte identifiera specialsalttabletter. ▶ Använd inte specialsalttabletter.
Påfyllningssymbolen för specialsalt lyser inte.	Avhärdningssystemet är avstängt. ▶ Ställ in avhärdningssystemet → Sid. 28
Påfyllningssymbolen för sköljglans lyser.	Sköljglans saknas. <b>1.</b> Fyll på sköljglans → Sid. 30. <b>2.</b> Ställ in sköljglansdoseringen.
Påfyllningssymbolen för sköljglans lyser inte.	Sköljglanssystemet är avstängt. ▶ → " <i>Inställning av sköljglansdosering</i> ", Sid. 31

<b>Fel</b>	<b>Orsak och felsökning</b>
Displayen blinkar.	Maskinluckan är inte helt stängd. <ul style="list-style-type: none"> <li>▶ Stäng maskinluckan. <ul style="list-style-type: none"> <li>– Lägg in diskgodset så att inga disföremål sticker upp ovanför diskkorgen och hindrar att maskinluckan stängs säkert.</li> </ul> </li> </ul>
Maskinvårdsindikatorn tänds.	Maskinvård rekommenderas. <ul style="list-style-type: none"> <li>▶ Kör maskinvårdsprogrammet utan diskgods. <ul style="list-style-type: none"> <li>– Använd ett speciellt maskinvårdsmedel.</li> </ul> </li> </ul> <p>Symbolen släcks automatiskt efter 3 diskar utan att du har kört maskinvårdsprogrammet.</p>
<b>Fel</b>	<b>Orsak och felsökning</b>
Vatten blir kvar i maskinen efter programmets slut.	Silssystemet eller området under silarna är igentäppt. <ol style="list-style-type: none"> <li>1. Rengör silarna → <i>Sid. 42.</i></li> <li>2. Rengör avloppspumpen → <i>Sid. 56.</i></li> </ol> <hr/> <p>Program har ännu inte avslutats.</p> <ul style="list-style-type: none"> <li>▶ Vänta till programmets slut eller avbryt programmet med Reset.</li> <li>▶ → "<i>Avslutande av program</i>", <i>Sid. 37</i></li> </ul>
Det går inte att starta eller manövrera maskinen.	Funktioner hos maskiner har fallit bort. <ol style="list-style-type: none"> <li>1. Ta ut nätstickkontakten eller slå ifrån säkringen.</li> <li>2. Vänta minst 2 minuter.</li> <li>3. Anslut maskinen till elnätet.</li> <li>4. Starta maskinen.</li> </ol>
Maskinen startar inte.	Säkringen i byggnaden är defekt. <ul style="list-style-type: none"> <li>▶ Kontrollera säkringen i byggnaden.</li> </ul> <hr/> <p>Nätanslutningskabeln är inte insatt.</p> <ol style="list-style-type: none"> <li>1. Kontrollera att eluttaget fungerar.</li> <li>2. Kontrollera att nätanslutningskabeln är ordentligt insatt i eluttaget och på maskinens baksida.</li> </ol> <hr/> <p>Maskinluckan är inte helt stängd.</p> <ul style="list-style-type: none"> <li>▶ Stäng maskinluckan.</li> </ul>
Programmet startar automatiskt.	Programmets slut har inte inväntats. <ul style="list-style-type: none"> <li>▶ → "<i>Avslutande av program</i>", <i>Sid. 37</i></li> </ul>
Maskinen stannar i programmet eller avbryts.	Maskinluckan är inte helt stängd. <ul style="list-style-type: none"> <li>▶ Stäng maskinluckan.</li> </ul> <hr/> <p>Strömförsörjningen och/eller vattentillförseln har avbrutits.</p> <ol style="list-style-type: none"> <li>1. Kontrollera strömförsörjningen.</li> </ol>

<b>Fel</b>	<b>Orsak och felsökning</b>
Maskinen stannar i programmet eller avbryts.	<p><b>2. Kontrollera vattentillförseln.</b></p> <p>Den övre korgen trycker mot maskinluckans insida och hindrar att luckan stängs säkert.</p> <ul style="list-style-type: none"> <li>▶ Kontrollera om maskinens bakvägg trycks in av ett eluttag eller en ej demonterad slanghållare.</li> <li>▶ Lägg in diskgodset så att inga disföremål sticker upp ovanför diskkorgen och hindrar att maskinluckan stängs säkert.</li> </ul>
Det går inte att stänga maskinluckan.	<p>Lucklåset har slagit om.</p> <ul style="list-style-type: none"> <li>▶ Stäng maskinluckan med större kraft.</li> </ul> <p>Luckan går inte att stänga på grund av monteringen.</p> <ul style="list-style-type: none"> <li>▶ Kontrollera om maskinen har monterats rätt.</li> </ul> <p>Maskinluckan, luckdekoren eller påbyggnadsdelarna får inte kollidera med intilliggande skåp eller med arbetsbänken vid stängningen.</p>
Locket till diskmedelsfacket går inte att stänga.	<p>Diskmedelsfacket eller locket är blockerade av fastklibbade diskmedelsrester.</p> <ul style="list-style-type: none"> <li>▶ Ta bort diskmedelsrester.</li> </ul>
<b>Fel</b>	<b>Orsak och felsökning</b>
Slående ljud från påfyllningsventilerna.	<p>Beror på byggnadsinstallationerna. Inget maskinfel. Påverkar inte maskinens funktion.</p> <ul style="list-style-type: none"> <li>▶ Kan bara avhjälpas i byggnadsinstallationerna.</li> </ul>
Slående eller slamrande ljud.	<p>Sprayarmen slår i diskgodset.</p> <ul style="list-style-type: none"> <li>▶ Lägg in diskgodset så att sprayarmarna inte slår i diskgodset.</li> </ul> <p>Vid liten mängd diskgoods träffar vattenstrålarna diskutrymmet direkt.</p> <ul style="list-style-type: none"> <li>▶ Fördela diskgodset jämnt.</li> <li>▶ Lägg in mer diskgoods i maskinen.</li> </ul> <p>Lätt diskgoods rör sig vid diskningen.</p> <ul style="list-style-type: none"> <li>▶ Lägg in lätt diskgoods så att det står stadigt.</li> </ul>

## 18.1 Rengöring av avloppspumpen

Grova matrester eller främmande föremål kan blockera avloppspumpen. Om diskvattnet inte längre rinner undan rätt måste du rengöra avloppspumpen.

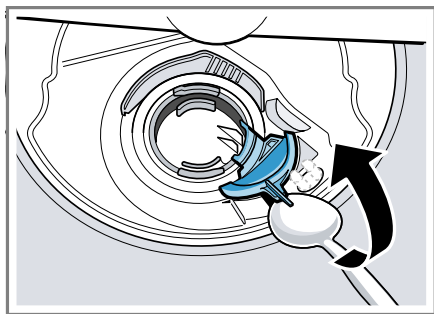
### **⚠ VARNING!**

#### **Risk för personskador!**

Vassa och spetsiga föremål, t.ex. glasskärvar, kan blockera avloppspumpen och orsaka personskador.

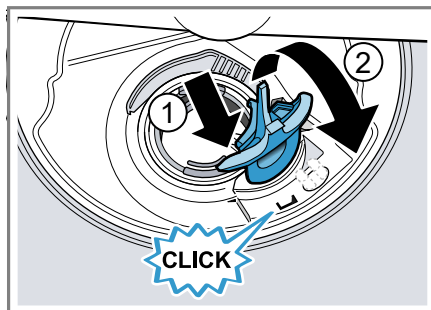
► Ta försiktigt bort främmande föremål.

1. Koppla bort maskinen från elnätet.
2. Ta ut den övre och den undre diskkorgen.
3. Ta ut silsystemet.
4. Torka upp befintligt vatten.  
Använd en svamp om det behövs.
5. Bänd av pumplocket med hjälp av en sked och fatta det i skaftet.



6. Lyft upp pumplocket snett inåt och ta ut det.
7. Ta bort matrester och främmande föremål kring pumphjulet.

8. Sätt in pumplocket ① och tryck det nedåt ②.



- ✓ Pumplocket snäpper fast hörbart.
9. Montera silsystemet.
  10. Sätt in den undre och den övre diskkorgen.

---

## 19 Transport, lagring och avfallshantering

### 19.1 Demontering av maskinen

1. Koppla bort maskinen från elnätet.
2. Stäng vattenkranen.
3. Lossa avloppsanslutningen.
4. Lossa vattenavslutningen.
5. Lossa fästskruvarna mot köksinredningen om sådana finns.
6. Demontera sockelbrädan om en sådan finns.
7. Dra försiktigt ut maskinen och dra åt slangen.

### 19.2 Fryssäkring av maskinen

Om maskinen står i ett utrymme med frysrisk, t.ex. i en sommarstuga, måste du tömma den helt.

► Töm maskinen. → Sid. 57



## 19.3 Transport av maskinen

Förhindra skador på maskinen genom att tömma den före transporten.

**Notera:** För att inget restvatten ska komma in i maskinstyrenheten och orsaka maskinskador får du bara transportera maskinen i upprätt läge.

1. Ta ut diskgodset ur maskinen.
2. Säkra lösa delar.
3. Öppna vattenkranen.
4. Starta apparaten. → Sid. 36
5. Välj programmet med den högsta temperaturen.  
→ "Program", Sid. 18
6. Starta programmet. → Sid. 37
7. Avbryt programmet efter cirka 4<sup>o</sup>-minuter för att tömma maskinen.  
→ "Avslutande av program", Sid. 37
8. Stäng av maskinen. → Sid. 37
9. Stäng vattenkranen.
10. Töm ut restvattnet ur maskinen genom att lossa inlopps slang och låta vattnet rinna ut.

## 19.4 Omhändertagande av begagnade apparater

Genom en miljökompatibel avfallshandling kan värdefulla råmaterial återanvändas.

### **VARNING!** **Risk för hälsoskada!**

Barn kan låsa in sig i apparaten och utsättas för livsfara.

- ▶ Dra ur kontakten till uttjänta maskiner, kapa sladden och slå sönder lucklåset så att luckan inte går att stänga.

1. Ta ut nätanslutningsledningens stickkontakt.
2. Klipp av nätanslutningsledningen.

3. Omhändertag apparaten miljömässigt korrekt.



Denna enhet är märkt i enlighet med det europeiska direktivet 2012/19/EU om avfall som utgörs av eller innehåller elektroniska produkter (waste electrical and electronic equipment - WEEE).

Direktivet anger ramarna för inom EU giltigt återtagande och korrekt återvinning av uttjänta enheter.

## 20 Kundtjänst

Funktionsrelevanta originalreservdelar enligt gällande ekodesignförordning går att beställa från service minst 10 år efter lanseringen av maskinen inom EES.

**Notera:** Kundtjänstens åtgärder är kostnadsfria inom ramen för tillverkarens garantivillkor.

Utförligare information om garantitid och garantivillkor i ditt land finns hos service, återförsäljare eller på vår webbsajt.

När du kontaktar kundtjänsten behöver du ha apparatens produktnummer (E-nr.) och tillverkningsnummer (FD).

Kontaktuppgifterna till kundtjänsten finns i den medföljande kundtjänstföreteckningen eller på vår webbplats.

## 20.1 Produktnummer (E-nr.) och tillverkningsnummer (FD)

Produktnumret (E-nr.) och tillverkningsnumret (FD) står på maskinens typskylt.

Typskylten finns på apparatluckans insida.

Skriv upp dina apparatuppgifter och telefonnumret till kundtjänsten så att du snabbt kan hitta dem.

## 20.2 AQUA-STOP-garanti<sup>1</sup>

Förutom garantikrav gentemot säljare enligt köpeavtalet och förutom vår tillverkargaranti lämnar vi ersättning på följande villkor.

- Uppstår vattenskada till följd av fel i Aqua-Stop-systemet ersätter vi konsumentens skador. För att vattensäkerheten ska garanteras måste diskmaskinen anslutas till elnätet.
- Skadeståndsgarantin gäller under maskinens livstid.
- Garantikravet förutsätter att maskinen med Aqua-Stop har ställts upp och anslutits fackmässigt enligt våra instruktioner. Garantin omfattar också en fackmässigt monterad Aqua-Stop-förlängning (originaltillbehör). Vår garanti omfattar inte defekta framledningarna eller armaturer fram till anslutningen av Aqua-Stop till vattenkranen.
- Maskiner med Aqua-Stop behöver i princip inte övervakas under gång och vattenkranen behöver inte stängas efter fullbordad diskning. Bara vid en längre frånvaro från din bostad, t.ex. vid flera veckors semester, måste vattenkranen stängas.

---

<sup>1</sup> Allt efter apparatens utrustning

## 21 Tekniska data

Vikt	Max.: 60 kg
Spänning	220 - 240 V, 50 Hz eller 60 Hz
Ansluten effekt	2000 - 2400 W
Säkring	10 - 16 A
Vattentryck	<ul style="list-style-type: none"> <li>■ minst 0,05 MPa (0,5 bar)</li> <li>■ högst 1 MPa (10 bar)</li> </ul>
Inloppsflöde	minst 10 l/min
Vattentemperatur	Kallvatten. Varm,vatten högst: 60 °C
Kapacitet	12 - 15 kuvert

Mer information om din modell finns på Internet under <https://eprel.ec.europa.eu/><sup>1</sup>. Webbadressen länkar till den officiella EU-produktdatabasen EPREL. Följ sedan anvisningarna för modellsökning. Modell-

beteckningen framgår av tecknen före snedstrecket i produktnumret (E-Nr.) på typskylten. Du hittar även modellbeteckningen på energimärkningens första rad.

<sup>1</sup> Gäller bara för länder inom den europeiska ekonomiska sfären



## Thank you for buying a Bosch Home Appliance!

Register your new device on MyBosch now and profit directly from:

- **Expert tips & tricks for your appliance**
- **Warranty extension options**
- **Discounts for accessories & spare-parts**
- **Digital manual and all appliance data at hand**
- **Easy access to Bosch Home Appliances Service**

Free and easy registration – also on mobile phones:

**[www.bosch-home.com/welcome](http://www.bosch-home.com/welcome)**



## Looking for help? You'll find it here.

Expert advice for your Bosch home appliances, help with problems or a repair from Bosch experts.

Find out everything about the many ways Bosch can support you:

**[www.bosch-home.com/service](http://www.bosch-home.com/service)**

Contact data of all countries are listed in the attached service directory.

**BSH Hausgeräte GmbH**

Carl-Wery-Straße 34

81739 München, GERMANY

[www.bosch-home.com](http://www.bosch-home.com)

A Bosch Company



**9001796465** (021004) 642 MV

SV