

A black and white photograph of water splashing, creating a dynamic and textured background. The water droplets are captured in mid-air, creating a sense of movement and freshness. The lighting highlights the individual droplets and the overall flow of the water.

# Vaskemaskin

## Brukerhåndbok

WW1\*B\*\*\*\*\*

**SAMSUNG**

# Innhold

---

<b>Sikkerhetsinformasjon</b>	<b>4</b>
Det du trenger å vite om sikkerhetsinstruksjonene	4
Viktige sikkerhetssymboler	4
Viktige forholdsregler	5
Kritiske installasjonsadvarsler	6
Forholdsregler for installasjon	7
Kritiske bruksadvarsler	7
Forholdsregler for bruk	9
Kritiske rengjøringsadvarsler	12
Instruksjon om WEEE	12
<b>Installasjon</b>	<b>13</b>
Det som følger med	13
Monteringskrav	15
Trinnvis installasjon	17
<b>Før du begynner</b>	<b>26</b>
Førstegangsoppsett	26
Retningslinjer for vask av tøy	27
Vaskemiddelanbefaling	30
Retningslinjer for vaskemiddelskuffen	31
<b>Operasjoner</b>	<b>35</b>
Kontrollpanel	35
Bruke et program	37
Programoversikt	38
Tilvalg	40
Innstillinger	43
Spesialfunksjoner	46
SmartThings	47
Åpen kildekode-kunngjøring	48

---

<b>Vedlikehold</b>	<b>49</b>
Trommelrengjøring+/Trommelrengjøring	49
Nødtømming	50
Rengjøring	51
Tine vaskemaskinen din	55
Hvis vaskemaskinen ikke skal brukes i en lengre periode	55
<b>Feilsøking</b>	<b>56</b>
Kontrollpunkter	56
Informasjonskoder	60
<b>Spesifikasjoner</b>	<b>62</b>
Tekstilpleietabell	62
Miljøvern	63
Reservedel-garanti	64
Spesifikasjonsark	64
<b>Kontaktinformasjon</b>	<b>68</b>
SPØRSMÅL ELLER KOMMENTARER?	68

# Sikkerhetsinformasjon

Gratulerer med din nye vaskemaskin fra Samsung. Denne håndboken inneholder viktig informasjon om montering, bruk og vedlikehold av maskinen. Ta deg tid til å lese denne håndboken for å få fullt utbytte av vaskemaskinens mange fordeler og funksjoner.

## Det du trenger å vite om sikkerhetsinstruksjonene

Vennligst les denne håndboken grundig, slik at du vet hvordan du skal betjene de omfattende funksjonene på maskinen på en trygg og effektiv måte. Du bør oppbevare håndboken på et trygt sted, i nærheten av maskinen, slik at det er lett å finne den. Denne maskinen må bare brukes til sitt tiltenkte formål, som beskrevet i denne bruksanvisningen.

Advarsler og viktige sikkerhetsinstruksjoner i denne håndboken dekker ikke alle omstendigheter og situasjoner som kan oppstå. Det er ditt ansvar å bruke sunn fornuft og være varsom og nøyaktig når du monterer, vedlikeholder og bruker vaskemaskinen.

Siden disse følgende bruksinstruksjonene dekker forskjellige modeller, kan kjennetegnene til din vaskemaskin variere noe fra det som beskrives i denne håndboken, så det er ikke sikkert at alle varselstegnene er aktuelle. Hvis du har spørsmål eller bekymringer, kontakter du Samsung Support eller nærmeste servicesenter eller finner hjelp og informasjon online på [www.samsung.com](http://www.samsung.com).

## Viktige sikkerhetssymboler

**Betydningen av ikonene og tegnene i denne brukerhåndboken:**

 **ADVARSEL**

Farer eller usikker bruk som kan føre til **alvorlig personskade, død og/eller materiell skade.**

 **FORSIKTIG**

Farer eller usikker bruk som kan føre til **personskade og/eller materiell skade.**

 **MERK**

Betyr at det finnes en fare for personskade eller skade på eiendom.

**Disse varselskiltene er til for å hindre at du eller andre blir skadet.**

**Du bør være nøye med å følge dem.**

**Når du har lest denne håndboken, bør du oppbevare den på et trygt sted, slik at det blir lett å finne den igjen.**

Les alle instruksjonene før du bruker maskinen.

Som for alt utstyr som bruker elektrisitet og har bevegelige deler, finnes det potensielle farer. For å kunne bruke denne maskinen på en trygg måte bør du gjøre deg kjent med hvordan den betjenes, og være forsiktig når du bruker den.



## Viktige forholdsregler

### ADVARSEL

**For å redusere risikoen for brann, elektrisk støt eller personskade når du bruker maskinen, bør du blant annet følge disse grunnleggende forholdsreglene:**

1. Denne maskinen må ikke brukes av personer (barn innbefattet) med reduserte fysiske, sensoriske eller mentale evner eller med manglende erfaring og kunnskap, med mindre de veiledes eller instrueres i hvordan de skal bruke maskinen av den som er ansvarlig for deres sikkerhet.
2. **Til bruk i Europa:** Dette apparatet kan brukes av barn med en alder på minst 8 år og av personer med fysiske, sansemessige eller psykiske funksjonshemninger eller manglende erfaring og kunnskap, hvis de har fått instruksjon i å bruke apparatet på en sikker måte og forstår mulige faremomenter. Barn må ikke leke med maskinen. Rengjøring og vedlikehold må ikke utføres av barn uten tilsyn.
3. Barn må ha tilsyn for å sikre at de ikke leker med maskinen.
4. Hvis strømledningen er skadd, må den skiftes av produsenten, produsentens servicerepresentant eller en tilsvarende autorisert person for å unngå ulykker.
5. De nye slangesettene som følger med apparatet, skal brukes, og gamle slangesett må ikke brukes på nytt.
6. For apparater med ventilasjon i sokkelen er det viktig at ikke et teppe hindrer åpningene.
7. **Til bruk i Europa:** Barn under 3 år bør holdes unna med mindre de er konstant overvåket.
8. **FORSIKTIG:** For å unngå fare på grunn av utilsiktet nullstilling av termosikringen må dette apparatet ikke få strøm gjennom en ekstern bryterenhet som f.eks. en timer, eller kobles til en krets som regelmessig slås av og på av kraftverket eller på annen måte.

# Sikkerhetsinformasjon

9. Dette apparatet er kun ment for bruk i husholdninger, og må ikke brukes i f.eks.:
- ansattkjøkkenområder i butikker, kontorer og andre arbeidsomgivelser;
  - gårdshus;
  - av gjester på hoteller, moteller og andre innlosjeringssteder;
  - overnattingssteder;
  - områder til felles bruk i blokker eller i vaskerier.

## Kritiske installasjonsadvarsler

### ADVARSEL

I rom uten sluk må denne maskinen installeres av en kvalifisert tekniker, for eksempel en rørlegger.

- Hvis ikke, kan det oppstå elektrisk støt, brann, eksplosjon, problemer med produktet eller personskader.

Maskinen er tung, så vær forsiktig når du løfter den.

Koble strømkontakten godt fast i et vegguttak som overholder lokale krav til elektrisitet. Bruk strømkontakten kun til dette formålet, og ikke bruk skjøteledning.

- Hvis du deler et vegguttak med andre apparater gjennom et grenuttak eller en skjøteledning, kan det føre til elektrisk støt eller brann.
- Kontroller at strømspenningen, frekvensen og strømstyrken samsvarer med produktspesifikasjonene. Hvis du ikke gjør det, kan det føre til elektrisk støt eller brann.

Fjern jevnlig alle fremmedelemerter som støv eller vann fra støpselets terminaler og kontaktpunkter med en tørr klut.

- Ta ut støpselet og rengjør det med en tørr klut.
- Hvis du ikke gjør det, kan det føre til elektrisk støt eller brann.

Sett i støpselet slik at ledningsenden peker nedover mot gulvet.

- Hvis du setter støpselet i vegguttaket i motsatt retning, kan de elektriske ledningene inni kabelen bli skadet og dette kan føre til elektrisk støt eller brann.

Hold alt emballasjemateriell utenfor barns rekkevidde, ettersom det kan være farlig.

- Hvis et barn plasserer en pose over hodet, kan det bli kvalt.

Hvis maskinen, strømstøpselet eller strømledningen blir skadet, kontakter du ditt nærmeste servicesenter.

Denne maskinen må være skikkelig jordet.

Maskinen må ikke jordes til et gassrør, et vannrør i plast eller en telefonledning.

- Det kan føre til elektrisk støt, brann, eksplosjon eller problemer med produktet.
- Sett aldri strømledningen inn i et vegguttak som ikke er skikkelig jordet, og kontroller at det er i samsvar med lokale og nasjonale forskrifter.

Maskinen må ikke monteres i nærheten av en ovn eller noe brennbart materiale.

Ikke monter denne maskinen i fuktige, oljete eller støvete omgivelser eller slik at den utsettes for direkte sollys eller vann (regndråper).

Ikke monter maskinen et sted der den kan utsettes for lav temperatur.

- Frost kan føre til at slangene sprekker.

Ikke monter maskinen på et sted der det kan lekke gass.

- Det kan føre til elektrisk støt eller brann.

Ikke bruk en transformator.

- Det kan føre til elektrisk støt eller brann.

Ikke bruk et skadet strømstøpsel, en skadet strømledning eller et løst vegguttak.

- Det kan føre til elektrisk støt eller brann.

Ikke trekk hardt i eller bøy strømledningen for mye.

Ikke vri eller bind sammen strømledningen.

Du må ikke hekte opp strømledningen over en metallgjenstand, plassere en tung gjenstand oppå strømledningen, plassere strømledningen inn mellom ulike gjenstander eller dytte strømledningen inn i området bak maskinen.

- Det kan føre til elektrisk støt eller brann.

Ikke trekk i strømledningen når du skal ta ut støpselet.

- Ta ut støpselet ved å holde i selve støpselet.
- Hvis du ikke gjør det, kan det føre til elektrisk støt eller brann.

Denne maskinen bør plasseres i nærheten av strømuttaket, vannkranene og avløpsrørene.

Etter reparasjon av en ikke-autorisert tjenesteleverandør, selvreparasjon eller ikke-profesjonell reparasjon av produktet, er Samsung ikke ansvarlig for skade på produktet personskade eller andre produksikkerhetsproblemer forårsaket av ethvert forsøk på å reparere produktet som ikke følger disse reparasjons- og vedlikeholdsinstruksjonene nøye. Eventuelle skader på produktet forårsaket av et forsøk på å reparere produktet av andre personer enn en Samsung-sertifisert tjenesteleverandør vil ikke dekkes av garantien.

## Forholdsregler for installasjon

### FORSIKTIG

Denne maskinen bør plasseres på en slik måte at det er lett å få tilgang til strømstøpselet.

- Hvis ikke, kan det føre til elektrisk støt eller brann på grunn av strømlekkasje.

Monter maskinen på et rett og hardt gulv som tåler vekten av den.

- Hvis ikke, kan det føre til unormale vibrasjoner, bevegelser, støy eller problemer med produktet.

## Kritiske bruksadvarsler

### ADVARSEL

Hvis apparatet oversvømmes, må du øyeblikkelig slå av vannforsyningen og strømforsyningen og kontakte ditt nærmeste servicesenter.

- Ikke ta i støpselet med våte hender.
- Hvis du gjør det, kan du få støt.



# Sikkerhetsinformasjon

Hvis maskinen lager en merkelig lyd, en svidd lukt eller røyk, må du øyeblikkelig ta ut støpselet og kontakte ditt nærmeste servicesenter.

- Hvis du ikke gjør det, kan det føre til elektrisk støt eller brann.

I tilfelle gasslekkasje (f.eks. propangass, LP-gass osv.) må du øyeblikkelig lufte ut rommet uten å røre støpselet. Ikke ta på maskinen eller strømledningen.

- Ikke bruk en ventilasjonsvifte.
- En gnist kan føre til en eksplosjon eller brann.

Fjern vaskemaskinens dørspak før du kaster apparatet.

- Hvis et barn blir fanget inni produktet, kan det bli kvalt og dø.

Sørg for å fjerne emballasjen (svamp, styropor) som er festet til bunnen av vaskemaskinen, før du bruker den.

Ikke vask artikler som er tilsølt med bensin, parafin, benzen, malingsstynner, alkohol eller andre brannfarlige eller eksplosive stoffer.

- Det kan føre til elektrisk støt, brann eller eksplosjoner.

Ikke åpne døren til vaskemaskinen med makt mens den er i gang (vask med høy temperatur/tørking/sentrifugering).

- Vann som strømmer ut av vaskemaskinen, kan forårsake brannskader på huden eller at gulvet blir glatt. Det kan føre til skader.
- Hvis du åpner døren med makt, kan det føre til skader på produktet eller personer.

Ikke ta i støpselet med våte hender.

- Det kan føre til elektrisk støt.

Ikke skru av maskinen ved å ta ut støpselet mens maskinen er i gang.

- Hvis du setter støpselet i vegguttaket igjen, kan det føre til gnister eller elektrisk støt eller brann.

Ikke la barn klatre inn i eller oppå maskinen.

- Det kan føre til elektrisk støt, brannskade og andre skader.

Ikke stikk hånden eller en metallgjenstand inn under vaskemaskinen mens den er i gang.

- Det kan føre til skader.

Ikke koble ut maskinen ved å trekke i strømledningen. Ta alltid godt tak i strømstøpselet og trekk den rett ut av uttaket.

- Skader på strømledningen kan føre til kortslutning, brann og/eller elektrisk støt.

Ikke forsøk å reparere, demontere eller gjøre endringer på maskinen selv.

- Ikke bruk en annen sikring (av kobber, ståltråd osv.) enn standardsikringen.
- Hvis maskinen må repareres eller monteres på nytt, bør du kontakte ditt nærmeste servicesenter.
- Hvis ikke, kan det oppstå elektriske støt, brann, problemer med produktet eller personskader.

Hvis vannslangen løsner fra vannkranen og oversvømmer maskinen, må du ta ut strømstøpselet.

- Hvis du ikke gjør det, kan det føre til elektrisk støt eller brann.

Ta ut strømstøpselet når apparatet ikke brukes over lengre perioder, eller når det er tordenvær.

- Hvis du ikke gjør det, kan det føre til elektrisk støt eller brann.



Hvis fremmedlegemer kommer inn i apparatet, må du trekke ut støpslet og kontakte nærmeste Samsung kundeservice.

- Det kan føre til elektrisk støt eller brann.

Ikke la barn (eller dyr) leke på eller inni vaskemaskinen. Døren til vaskemaskinen er vanskelig å åpne fra innsiden, og barn og dyr kan bli alvorlig skadet hvis de blir fanget inni den.

## Forholdsregler for bruk

### FORSIKTIG

Hvis vaskemaskinen blir tilsølt av fremmedelementer som vaskemidler, skitt, matavfall osv., må du ta ut strømstøpselet og rengjøre vaskemaskinen med en myk og fuktig klut.

- Hvis ikke du gjør det, kan det føre til misfarging, deformering, skader eller rust.

Frontglasset kan bli ødelagt ved harde støt. Vær forsiktig når du bruker vaskemaskinen.

- Hvis glasset knuses, kan det føre til skader.

Åpne vannkranen sakte etter lang tid uten bruk, vanntilførselssvikt eller når du kobler til vannforsyningsslangen igjen.

- Lufttrykket i vannslangen eller vannrøret kan føre til skader på en del av produktet eller vannlekkasje.

Hvis det oppstår en feil med avløpet under en operasjon, må du kontrollere om det er et problem med dreneringen.

- Hvis vaskemaskinen brukes når den er oversvømt på grunn av et dreneringsproblem, kan det føre til elektrisk støt eller brann.

Legg skittentøyet helt inn i vaskemaskinen, slik at det ikke setter seg fast i døren.

- Hvis tøyet blir sittende fast i døren, kan det føre til skader på tøyet eller vaskemaskinen, eller til vannlekkasje.

Slå av vannforsyningen når vaskemaskinen ikke er i bruk.

- Kontroller at skruene på vannslangekoblingen er skikkelig strammet.

Pass på at gummiforseglingen og dørglassene på forsiden ikke blir tilsmusset av fremmedelementer (f.eks. avfall, tråder, hår osv.)

- Hvis det setter seg fast fremmedelementer i døren, eller hvis døren ikke er fullstendig lukket, kan det føre til vannlekkasje.

Åpne vannkranen og kontroller om vannslangekoblingen er skikkelig strammet og at det ikke er noen vannlekkasje, før du bruker produktet.

- Hvis skruene på vannslangekoblingen er løse, kan det føre til vannlekkasje.

Produktet du har kjøpt, er kun beregnet på bruk i private hjem.

Bruk av produktet til forretningsformål regnes som misbruk av produktet. I slike tilfeller vil ikke produktet dekkes av Samsungs standardgaranti, og Samsung påtar seg intet ansvar for feil eller skader som oppstår på grunn av slikt misbruk.

Ikke stå oppå maskinen eller plasser gjenstander (f.eks. klær, stearinlys, tente sigaretter, asjetter, kjemikalier, metallgjenstander osv.) oppå den.

- Det kan føre til elektrisk støt, brann, problemer med produktet eller personskaade.



# Sikkerhetsinformasjon

Ikke spray flyktige materialer som insektmidler på maskinens overflate.

- I tillegg til at dette kan være skadelig for mennesker, kan det også føre til elektrisk støt, brann eller problemer med produktet.

Ikke plasser gjenstander som genererer elektromagnetiske felter, i nærheten av vaskemaskinen.

- Det kan føre til skader på grunn av feil.

Vann som dreneres gjennom en vask med høy temperatur eller et tørkeprogram, er varmt. Ikke kom borti vannet.

- Det kan føre til brannskader eller andre skader.

Dreneringstid kan variere avhengig av temperaturen på vannet. Hvis vanntemperaturen er for høy, vil dreneringsprosessen starte etter at vannet har blitt kjølt ned.

Ikke vask, sentrifuger eller tørk av vannfaste seter, matter eller klær(\*) med mindre maskinen har et spesiell program for vasking av slike artikler.

(\*): Sengetøy i ull, regntøy, fiskevester, skibukser, soveposer, bleieomslag, joggedresser og omslag til sykler, motorsykler og biler osv.

- Ikke vask tykke eller harde matter i vaskemaskinen selv om det står på vaskelappen at de tåler maskinvask. Det kan føre til personskafer eller skader på vaskemaskinen, vegger, gulv eller tøy på grunn av unormale vibrasjoner.
- Ikke vask gulvtepper eller dørmatter med gummi på kantene eller undersiden. Gummien kan løsne og feste seg på innsiden av trommelen, noe som kan føre til maskinsvikt og dreneringsfeil.

Ikke bruk vaskemaskinen når vaskemiddelskuffen er fjernet.

- Det kan føre til elektrisk støt eller skader som følge av vannlekkasje.

Ikke berør innsiden av trommelen under eller rett etter tørking, ettersom den er varm.

- Det kan føre til brannskader.

Dørglasset blir varmt under vasking og tørking. Ikke berør dørglasset.

Ikke la barn leke rundt vaskemaskinen eller ta på dørglasset.

- Det kan føre til brannskader.

Ikke før hånden inn i vaskemiddelskuffen.

- Dette kan føre til skader fordi hånden din kan bli sittende fast i vaskemiddelskuffen.

Fjern den flytende vaskemiddelføringen (bare gjeldende modeller) når du bruker vaskemiddel i pulverform.

- Hvis ikke, kan det lekke vann gjennom fronten av vaskemiddelskuffen.

Ikke plasser gjenstander som ikke er tøy (for eksempel sko, matavfall, dyr), i vaskemaskinen.

- Det kan føre til skader på vaskemaskinen, eller skader og død (i tilfellet kjæledyr) på grunn av de unormale vibrasjonene.

Ikke trykk på knappen med skarpe gjenstander som nåler, kniver, fingernebler osv.

- Det kan føre til elektrisk støt eller personskafe.

Ikke vask plagg som er tilsmusset med oljer eller kremer fra steder som hudpleiebutikker eller massasjeklinikker.

- Det kan føre til at gummiforseglingen blir deformert og medføre vannlekkasje.



Ikke la metallgjenstander som sikkerhetsnåler eller hårnåler, eller blekemidler ligge i trommelen over lengre tid.

- Det kan føre til at trommelen ruster.
- Hvis det begynner å dannes rust på trommeloverflaten, kan du påføre et (nøytralt) vaskemiddel på overflaten og bruke en svamp for å rengjøre den. Bruk aldri en metallbørste.

Ikke bruk tørrensemiddel direkte på tøyet og ikke vask, skyll eller sentrifuger tøy som inneholder tørrensemiddel.

- Det kan føre til spontan forbrenning eller antenning på grunn av varme olje som oksiderer.

Ikke bruk vann fra enheter for vannkjøling/-varming.

- Det kan føre til problemer med vaskemaskinen.

Ikke bruk nøytral håndvasksåpe i vaskemaskinen.

- Hvis den hardner og samler seg inni vaskemaskinen, kan det føre til problemer med produktet, misfarging, rust eller vond lukt.

Legg sokker og brystholdere i en vaskepose og vask dem sammen med andre plagg.

Ikke legg store plagg som sengetøy i vaskeposen.

- Det kan føre til skader på maskinen som følge av unormale vibrasjoner.

Ikke bruk hardnet vaskemiddel.

- Hvis det samler seg opp inni vaskemaskinen, kan det føre til vannlekkasje.

Sørg for at alle lommer i plaggene som skal vaskes, er tomme.

- Harde og skarpe gjenstander som mynter, sikkerhetsnåler, spikre, skruer og steiner kan forårsake omfattende skader på maskinen.

Ikke vask klær med store spenner, knapper eller andre tunge metallgjenstander.

Sorter tøyet etter farge på bakgrunn av hvor fargefast det er, og velg anbefalt syklus, vanntemperatur og andre funksjoner.

- Dette kan føre til misfarging eller at tøyet blir ødelagt.

Pass på at barns fingre ikke kommer i klem i døren når du lukker den.

- Hvis du ikke gjør dette, kan det oppstå personskaade.

La døren være åpen etter vask slik at trommelen kan tørke for å unngå lukt og mugg.

Tørk av inni vaskemiddelskuffen og la den stå åpen etter vask for å unngå kalkansamlinger.



# Sikkerhetsinformasjon

## Kritiske rengjøringsadvarsler

### ⚠ ADVARSEL

Ikke rengjør maskinen ved å sprute vann direkte på den.

Ikke bruk et rensmiddel som inneholder sterk syre.

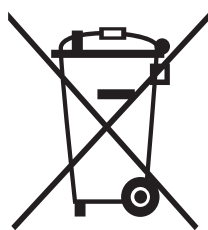
Ikke bruk benzen, tynner eller alkohol til å rengjøre maskinen.

- Det kan føre til misfarging, deformering, skader, elektrisk støt eller brann.

Før rengjøring eller utføring av vedlikehold må du koble maskinen fra veggkontakten.

- Hvis du ikke gjør det, kan det føre til elektrisk støt eller brann.

## Instruksjon om WEEE



### Korrekt avhending av dette produktet (Avfall fra elektrisk og elektronisk utstyr)

(Gjelder i land med avfallssortering)

Denne merkingen som vises på produktet, dets tilbehør eller dokumentasjon, indikerer at produktet eller det elektroniske tilbehøret (for eksempel lader, headset, USB-kabel) ikke skal kastes sammen med annet husholdningsavfall ved slutten av levetiden. For å hindre potensiell skade på miljøet eller helseskader grunnet ukontrollert avfallsavhending ber vi om at dette avfallet holdes adskilt fra andre typer avfall og resirkuleres på ansvarlig måte for å fremme bærekraftig gjenbruk av materielle ressurser.

Private forbrukere bør kontakte enten forhandleren de kjøpte produktet av, eller lokale myndigheter for detaljer om hvor og hvordan disse artiklene kan resirkuleres på en miljøvennlig måte.

Forretningsbrukere bør kontakte sin leverandør og undersøke vilkårene i kjøpskontrakten. Dette produktet og det elektroniske tilbehøret skal ikke blandes med annet kommersielt avfall som skal kastes.

For informasjon om Samsungs miljøengasjement og regulerende forpliktelser for produkter, f.eks. angående REACH, WEEE eller batterier, kan du gå til siden vår om bærekraftighet på [www.samsung.com](http://www.samsung.com).

## Produktkassering i Frankrike



**FR**  
Cet appareil et ses accessoires se recyclent

REPRISE À LA LIVRAISON    À DÉPOSER EN MAGASIN    À DÉPOSER EN DÉCHÈTERIE

Points de collecte sur [www.quefairedemesdechets.fr](http://www.quefairedemesdechets.fr)  
Privilégiez la réparation ou le don de votre appareil !

**FR**  
ÉLÉMENTS D'EMBALLAGE + LIVRET + FEUILLE

Séparez les éléments avant de trier





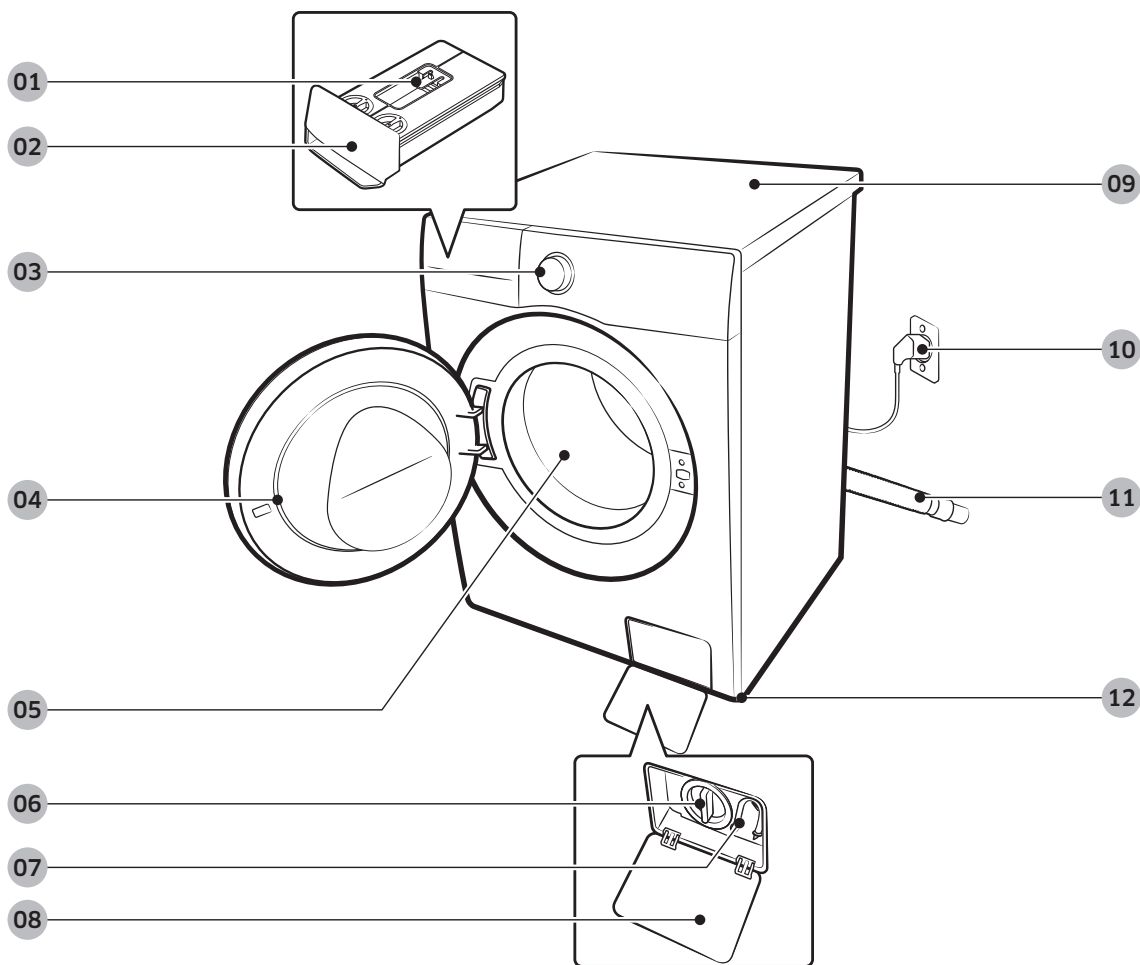
# Installasjon

Følg disse instruksjonene nøye for å sikre riktig montering av vaskemaskinen og forhindre ulykker når du vasker klær.

## Det som følger med

Sjekk at alle delene følger med i produktpakningen. Hvis du har et problem med vaskemaskinen eller delene, kontakter du et lokalt Samsung-kundesenter eller forhandleren.

Norsk



01 Utløserpak

02 Vaskemiddelskuff

03 Kontrollpanel

04 Dør

05 Trommel

06 Filter

07 Nødvålpsslange

08 Filterdeksel

09 Arbeidsplate

10 Strømstøpsel

11 Avløpsslange

12 Nivelleringsføtter

\* Designet på skuffen og/eller håndtaket er forskjellig fra modell til modell.

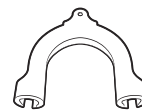
# Installasjon



Skiftenøkkel



Boltdeksler



Slangeveiledning



Kaldtvannsslange



Varmtvannsslange



Tilbakeslagsventil (kun på enkelte modeller)

## Tilbehør (følger ikke med)

- Stablingssett: SKK-SS\*
  - Stablingssettet er nødvendig for å plassere en tørketrommel oppå en vaskemaskin.

### MERK

- Skiftenøkkel: For å fjerne transportsikringene og nivellere vaskemaskinen.
- Boltdeksler: For å dekke hullene etter å ha fjernet transportsikringene. Det medfølgende antallet boltekapsler (3 til 6) avhenger av modellen.
- Slangeveiledning: For å henge avløpsslangen i avløpsrøret eller utslagsvasken.
- Kaldt-/varmtvannsslange: For tilførsel av vann til vaskemaskinen. (Varmtvannsslange er bare for aktuelle modeller)

## Monteringskrav

### Strømforsyning og jording

- Bruk en individuell grenledning spesifikt for vaskemaskinen.

For å sikre skikkelig jording følger det med en strømledning som har et tretannet jordstøpsel til bruk i et riktig montert og jordet uttak.

Forhør deg med en kvalifisert elektriker eller servicetekniker hvis du er usikker på jordingen.

Ikke gjør endringer på det medfølgende støpselet.

Hvis det ikke passer i uttaket, tilkaller du en kvalifisert elektriker for å montere et egnet uttak.

#### **ADVARSEL**

- IKKE bruk skjøteledning.
- Bare bruk den strømledningen som fulgte med vaskemaskinen.
- IKKE koble jordledningen til plastrør, gassrør eller varmtvannsrør.
- Feil tilkoblede jordingsledere kan føre til elektrisk støt.

### Vannforsyning

Riktig vanntrykk for denne vaskemaskinen er mellom 50 kPa og 1000 kPa. Vanntrykk mindre enn 50 kPa kan føre til at vannventilen ikke lukkes helt, eller det kan ta lengre tid å fylle trommelen og føre til at vaskemaskinen slås av. Vannkranene må være innenfor 120 cm fra baksiden av vaskemaskinen, slik at de medfølgende inntaksslangene når frem til vaskemaskinen.

Slik reduserer du risikoen for lekkasjer:

- Sørg for at vannkranene er lett tilgjengelige.
- Skru av kranene når vaskemaskinen ikke er i bruk.
- Se regelmessig etter lekkasjer ved armaturene til vanninntaksslangen.

#### **FORSIKTIG**

Før du bruker vaskemaskinen for første gang, må du se etter lekkasjer i alle tilkoblinger i vannventilen og kranene.

### Avløp

Samsung anbefaler et stigerør i en høyde på 60–90 cm. Avløpsslangen må være koblet til gjennom slangefestet til stigerøret, og stigerøret må dekke avløpsslangen helt.

# Installasjon

## Gulvfeste

For å gi best mulig ytelse må vaskemaskinen monteres på et solid gulv. Tregulv kan måtte forsterkes for å minimere vibrering og/eller ubalanse. Tepper og myke flisoverflater gir ikke god motstandsdyktighet mot vibrering, og kan føre til at vaskemaskinen flytter litt på seg under sentrifugeringen.

### **FORSIKTIG**

IKKE monter vaskemaskinen på en plattform eller en struktur med dårlig støtte.

## Vanntemperatur

Ikke monter vaskemaskinen på steder hvor vannet kan fryse, siden vaskemaskinen alltid har litt vann i vannventiler, pumper og/eller slanger. Is som blir liggende i tilkoblingsdeler, kan forårsake skade på belter, pumpen og andre komponenter i vaskemaskinen.

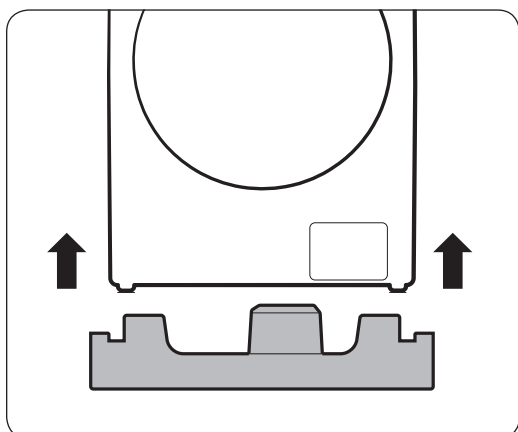
## Alkovemontering

Minimumsklaring for stabil bruk:

Sider	25 mm
Topp	25 mm
Bak	50 mm
Front	550 mm

Hvis både vaskemaskinen og tørketrommelen monteres på samme sted, må forsiden av alkoventen ha en luftåpning uten hindringer på minst 550 mm. Vaskemaskinen alene krever ikke en spesifikk luftåpning.

## Trinnvis installasjon



### MERK

Når du pakker opp vaskemaskinen, må den løftes opp fra skumbasen. Pass på at trommelstøtten har blitt fjernet fra bunnen av vaskemaskinen.

## TRINN 1 Velg et plasseringssted

Krav til plasseringen:

- En hard, jevn overflate uten tepper eller underlag som kan hindre ventilasjon
- Beskyttet mot direkte sollys
- Nok plass til ventilasjon og kabler
- Romtemperatur som alltid er høyere enn frysepunktet (0 °C)
- Ikke i nærheten av en varmekilde

### MERK

- For å forhindre overdreven vibrasjon mens du bruker vaskemaskinen, ta først og fremst hensyn til stabilitet.
- Installer vaskemaskinen din på et solid og jevnt gulv.
- Ikke installer vaskemaskinen din på myke gulv eller gulvbelegg.
- Hvis du installerer vaskemaskinen på et tregulv, må du installere et vannbestandig trepanel (min 1,18 inches / 30 cm tykkelse) på gulvet. Vi anbefaler også å installere vaskemaskinen i hjørnet av tregulvet.

# Installasjon

## TRINN 2 Fjerne transportsikringene

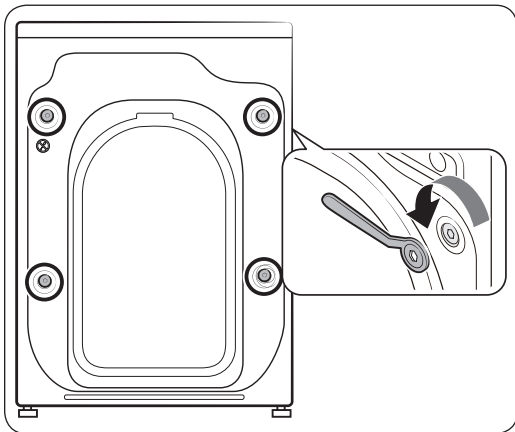
Pakk opp produktpakningen, og fjern alle transportsikringer.

### MERK

Antall transportsikringer kan variere avhengig av modellen.

### ADVARSEL

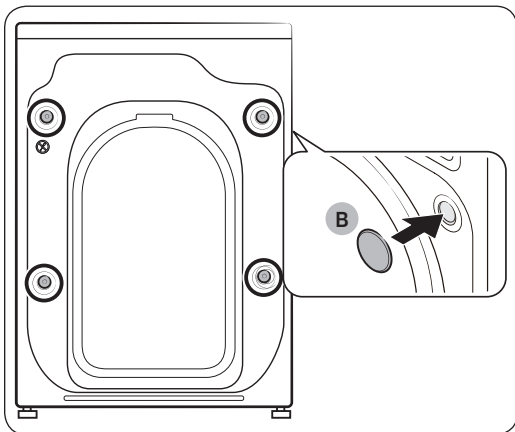
- Emballasjemateriale kan være farlig for barn. Kast emballasjematerialet (plastposer, polystyren osv.) eller oppbevar det utilgjengelig for barn.
- For å unngå skader, dekk hullene med boltdeksler etter at du har fjernet transportsikringen. Ikke flytt på vaskemaskinen uten å ha transportsikringen på plass. Monter transportsikringen før du flytter vaskemaskinen til et annet sted. Oppbevar transportsikringen på et trygt sted for fremtidig bruk.



1. Finn fraktboltene (ringet inn på figuren) på baksiden av vaskemaskinen.
2. Løsne transportsikringene ved å skru dem mot klokken med den medfølgende skrunøkkelen.

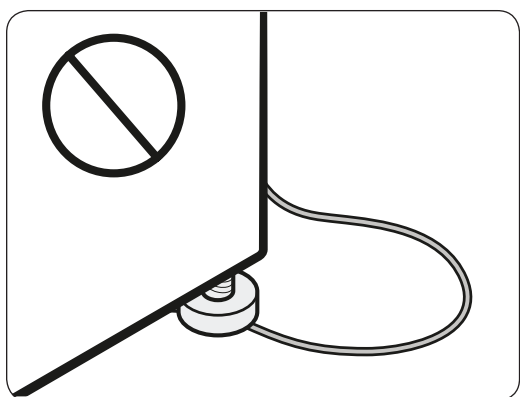
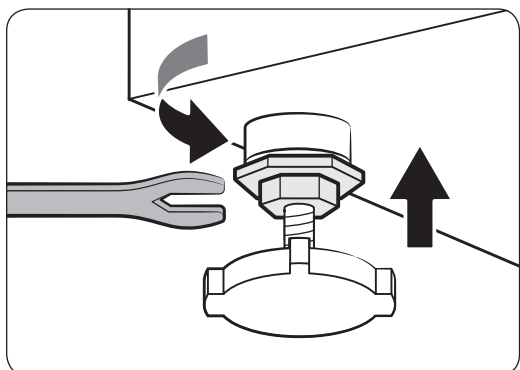
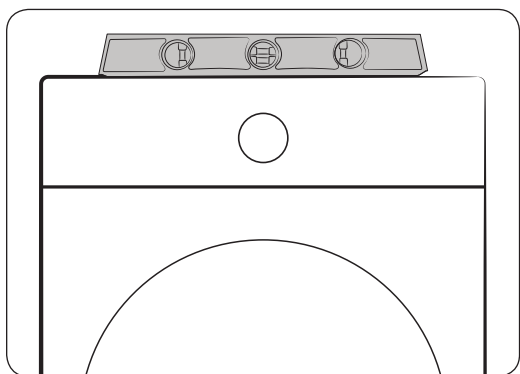
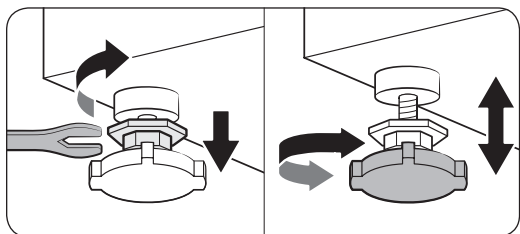
### MERK

Ta vare på fraktboltene for fremtidig bruk.



3. Fest **boltdekslene (B)** over hullene (ringet inn på figuren).

### TRINN 3 Justere nivelleringsføttene



1. Skyv vaskemaskinen forsiktig på plass. Overdreven makt kan skade nivelleringsføttene.

2. Rett opp vaskemaskinen ved å justere nivelleringsføttene manuelt.

3. Når maskinen står i vater, strammer du mutrene med skrunøkkel.

#### ⚠ FORSIKTIG

Når du installerer produktet, må du forsikre deg om at nivelleringsføttene ikke trykker på strømledningen.

# Installasjon

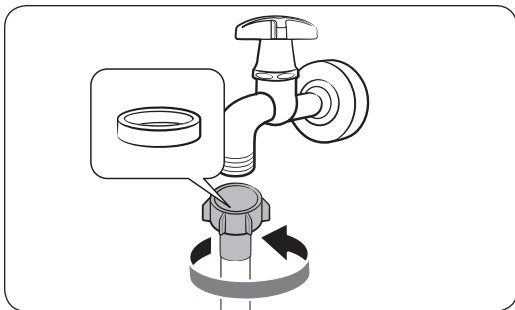
## ⚠ FORSIKTIG

Sørg for at alle nivelleringsføttene har kontakt med gulvet for å unngå at vaskemaskinen beveger på seg eller genererer lyd på grunn av vibrering. Sjekk deretter om vaskemaskinen gynger. Hvis vaskemaskinen ikke gynger, stram mutterne.

## TRINN 4 Koble til vannslangen

Den medfølgende vannslangen kan variere avhengig av modellen. Følg instruksjonene i henhold til den medfølgende vannslangen.

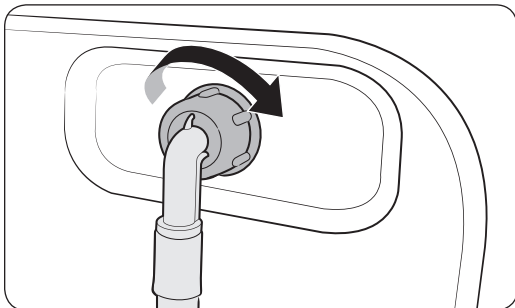
### Koble til en vannkran med gjenger



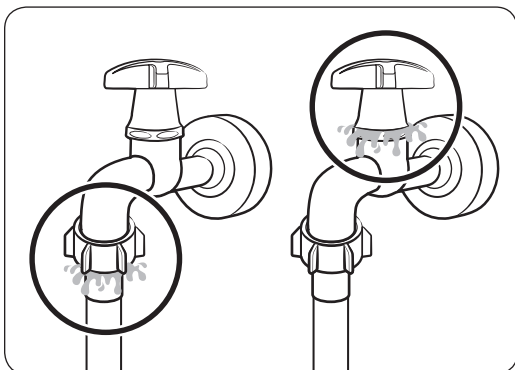
1. Koble vannslangen til vannkranen, og vri den deretter til høyre for å feste.

## ⚠ FORSIKTIG

Før du kobler til vannslangen, må du forsikre deg om at det er en gummiskive i slangekontakten. Ikke bruk slangen hvis skiven er skadet eller mangler.



2. Koble den andre enden av vannslangen til innløpsventilen på baksiden av vaskemaskinen, og vri den mot høyre for å stramme.



3. Åpne vannkranen forsiktig, og sjekk om det oppstår lekkasjer rundt tilkoblingsområdene. Hvis det lekker vann, gjentar du trinnene 1 og 2.



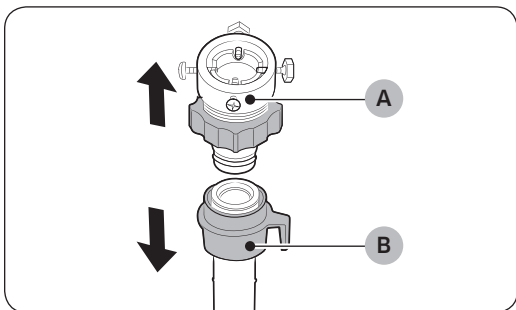
**⚠ ADVARSEL**

Hvis det er en vannlekkasje, stopper du bruken av vaskemaskinen, og kobler den fra strømforsyningen. Deretter kontakter du et lokalt Samsung-servicесenter i tilfelle en lekkasje fra vannslangen, eller kontakt en rørlegger i tilfelle en lekkasje fra vannkranen. Hvis ikke kan dette føre til elektrisk støt.

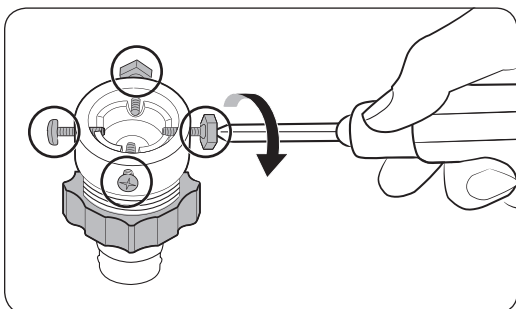
**⚠ FORSIKTIG**

Ikke strekk vannslangen med makt. Hvis vannslangen er for kort, må den byttes ut med en lengre høytrykkslange.

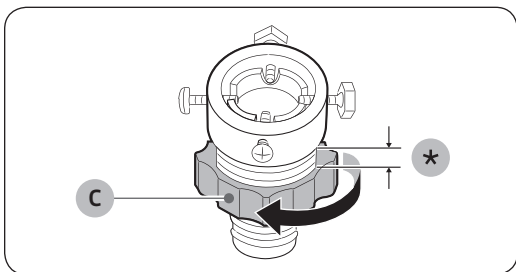
**Koble til en vannkran uten gjenger**



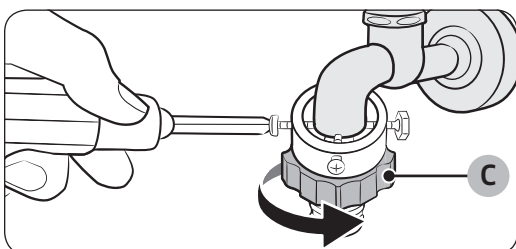
1. Fjern adapteren (A) fra vannslangen (B).



2. Bruk en stjerneskrutrekker til å løsne fire skruer på adapteren.

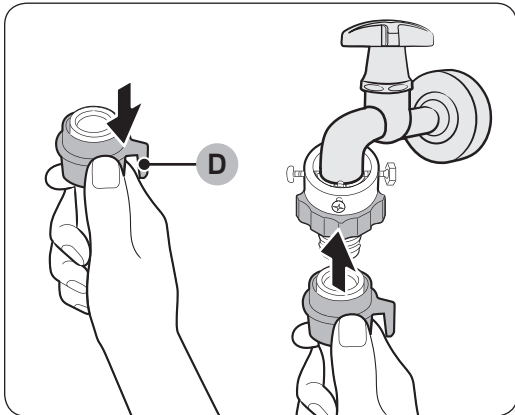


3. Hold adapteren, og vri del (C) i pilens retning for å løsne den med 5 mm (\*).



4. Sett adapteren på vannkranen, og stram deretter til skruene mens du løfter adapteren opp.  
5. Vri del (C) i pilens retning for å stramme den.

# Installasjon



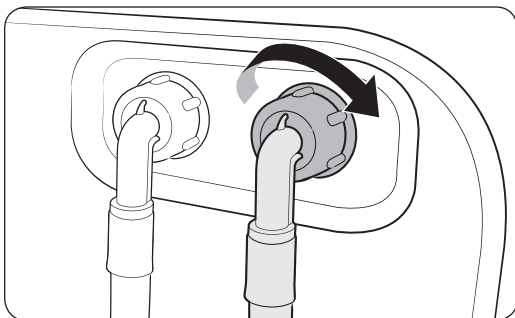
6. Koble vannslangen til adapteren mens du drar ned **del (D)** på vannslangen. Deretter slipper du **del (D)**. Slangen klikker på plass i adapteren.

7. Du fullfører tilkoblingen av vannslangen ved å se 2 og 3 på «**Koble til en vannkran med gjenger**»-delen.

## MERK

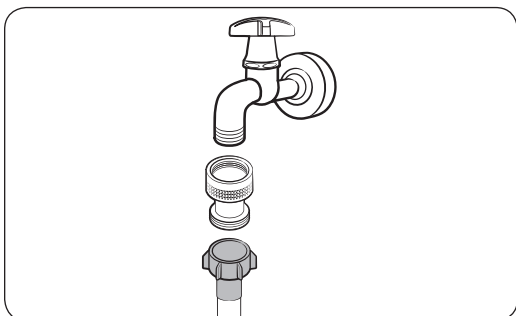
- Etter å ha koblet vannslangen til adapteren, trekk vannslangen ned for å sjekke om den er riktig tilkoblet.
- Bruk en vanlig type vannkran. Dersom kranen er firkantet eller for stor, må du fjerne avstandsringen før du setter kranen inn i adapteren.

## For modeller med et ekstra varmtvannsinntak:



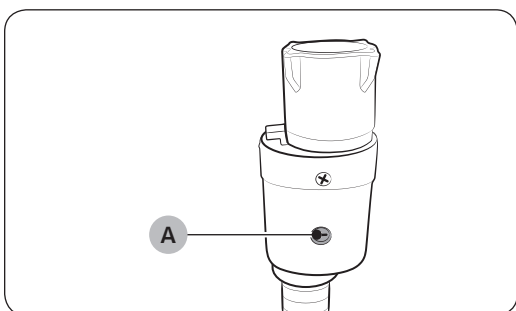
1. Koble den røde enden av varmtvannslangen til varmtvannsinntaket bak på vaskemaskinen.
2. Koble den andre enden av varmtvannslangen til varmtvannskranen.

### Tilbakeslagsventil (bare for aktuelle modeller)



Før du kobler vannslangen til vannkranen, kobler du til den medfølgende tilbakeslagsventilen for vannkranen og kobler deretter til vannslangen.

### Aquastop-slangen (bare for aktuelle modeller)



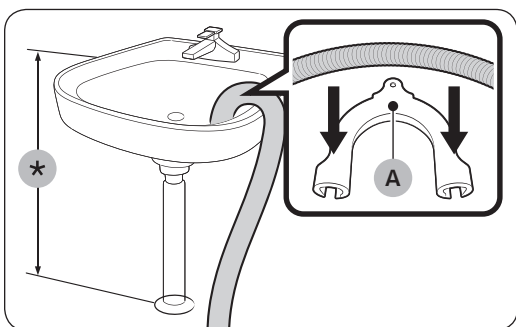
Aquastop-slangen varsler brukerne om fare for vannlekkasje. Den registrerer vanngjennomstrømningen, og blir rød i **indikator (A)** i tilfelle en lekkasje.

### MERK

Enden på Aquastop-slangen må monteres til vannslangen, ikke maskinen.

## TRINN 5 Plassere avløpslangen

Avløpslangen kan plasseres på tre måter:

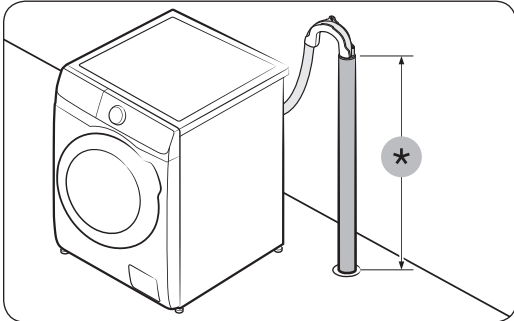


### Over kanten på en utslagsvask

Avløpslangen må plasseres i en høyde på mellom 60 og 90 cm (\*) fra gulvet. For å holde enden på avløpslangen bøyd må du bruke den medfølgende **slangeholderen av plast (A)**. Fest holderen til veggen med en krok for å sikre jevnt vannavløp.

# Installasjon

Norsk



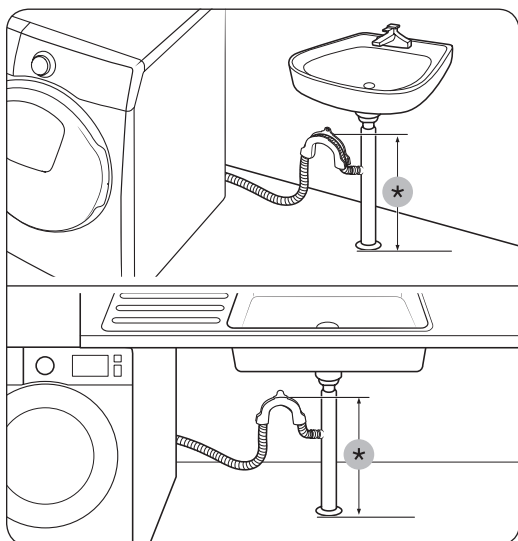
## I et avløpsrør

Avløpsrøret må være mellom 60 og 90 cm høyt (\*). Det anbefales å bruke et 65 cm høyt vertikalt rør.

- For å sikre at avløpsslangen holder seg på plass, bruker du slangeholderen av plast som følger med (se illustrasjonen).
- For å hindre at vannet setter seg fast i vannlåsen under tømming, må du sørge for å montere avløpsslangen 15 cm inn i avløpsrøret.
- For å hindre at avløpsslangen beveger seg rundt må du feste slangeholderen til veggen.

Krav til standrør for avløp:

- Minimumsdiameter på 5 cm
- Minimum bortføringskapasitet på 60 liter per minutt



### I en avløpsrørforgrening i utslagsvasken

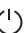
Avløpsrørets forgrening må være plassert over utslagsvaskens vannlås, slik at enden på slangen er minst 60 cm over gulvet.

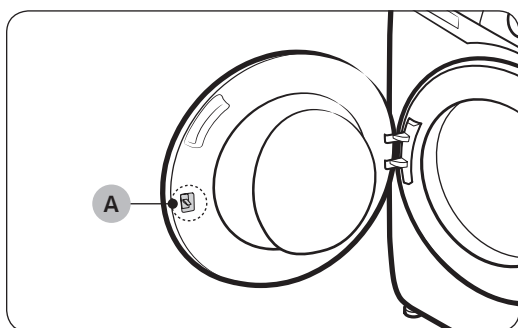
(\*): 60 cm

### ⚠ FORSIKTIG

Fjern lokket på utslagsvaskens avløpsrørforgrening før du kobler avløpsrøret til det.

## TRINN 6 Slå på

Sett støpselet inn i en veggkontakt med riktig strømstyrke som beskyttes av en sikring eller avbryter. Deretter trykker du på  for å skru på vaskemaskinen.



### 📖 MERK

**Dørlås (spak) (A)** er konstruert litt løs med hensikt fordi det gjør at dørlåsen lettere kan settes inn i døren.

### 📖 MERK

Hvis døren er låst i løpet av installasjonen sett i kontakten og skru på strømmen. Døren vil låses opp.

# Før du begynner

## MERK

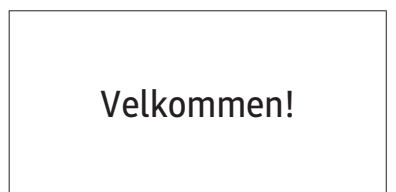
Før du vasker tøy for første gang, må du kjøre en fullstendig syklus uten noe i trommelen.

## Førstegangsoppsett

- Når du slår på vaskemaskinen for første gang, viser skjermen den opprinnelige installasjonsprosessen. Følg instruksjonene på skjermen for å fullføre den.
- Førstegangsoppsettet vil ikke gjenta seg etter at du har fullført det. For å fullføre førstegangsoppsettet, må du kjøre en vaskesyklus minst én gang.
- Førstegangsoppsettet inkluderer språkvalg, kalibrering og en kort opplæring.
- Trykk på **O** eller vri på **Navigasjonsskiven** for å hoppe til neste skjermbilde.

## Kjør kalibrering

- Innledende oppsett inkluderer kalibreringsprosessen som kommer etter språkvalget. Du må fortsette kalibreringen før du bruker vaskemaskinen.
- Tøm trommelen, og trykk og hold deretter **▷||** for å starte kalibrering.
- Når kalibreringen er fullført, skrur strømmen seg av og deretter på igjen automatisk.
- Hvis du vil fortsette kalibrering igjen, trykker du og holder **⏏** i 3 sekunder for å gå inn på **Innstillinger** og velger **Kalibrering**.

01 Språkvalg	02 Kalibrering	03 Velkomsts skjerm
 <p>English Français Turn dial &amp; Tap O</p>	 <p>Tøm trommelen før kalibrering [Trykk O for å hoppe over]</p>	 <p>Velkommen!</p>
04 Opplæring		
 <p>La oss utforske den nye vaskemaskinen din! [Trykk O for å gå videre]</p>	 <p>En maskin som kjenner deg! Alt klart!</p>	

## Retningslinjer for vask av tøy

### TRINN 1 Sortere

#### Sorter vasketøyet etter disse kriteriene:

- Etiketten: Sorter skittentøyet i bomull, blandingsfibre, syntetiske stoffer, silke, ull og kunstfibre.
- Farge: Hold hvitt tøy atskilt fra farget tøy.
- Størrelse: Vaskeytelsen forbedres ved å blande plagg av ulik størrelse i trommelen.
- Følsomhet: Vask ømtålige plagg separat, og bruk et Strykefritt-tilvalg for rene, nye ullplagg, gardiner og silkeartikler. Sjekk etikettene på artiklene.

#### MERK

Husk å sjekke etikettene på klærne, og sorter dem etter etikettene før du begynner å vaske.

### TRINN 2 Tømme lommer

#### Tøm alle lommene på klesplaggene som skal vaskes.

- Metallgjenstander som mynter, nåler og spenner på klær kan skade både andre plagg som skal vaskes, og selve trommelen.

#### Vreng klær med knapper og broderinger så utsiden vender inn.

- Hvis glidelåser i bukser og jakker er åpne under vask, kan trommelen bli skadet. Glidelåser bør lukkes og festes med en tråd.
- Klær med lange bånd kan vikle seg inn i andre klær. Knytt båndene før du setter i gang klesvasken.

### TRINN 3 Bruke et vaskenett

- BH-er (som kan vaskes i maskin) må legges i et vaskenett. Metalldelene i BH-ene kan stikke hull på og rive opp andre artikler som vaskes.
- Små og lette klær som sokker, hansker, strømper og lommestørklær kan sette seg fast rundt døren. Legg dem i et finmasket vaskenett.
- Ikke vask vaskenetten alene uten annet tøy. Dette kan føre til unormale vibrasjoner som kan flytte vaskemaskinen og føre til personskaade.

### TRINN 4 Forvask (om nødvendig)

Velg tilvalget Forvask for det valgte programmet hvis vasken er veldig skitten. Ikke bruk tilvalget Forvask når du tilsetter vaskemiddel direkte i trommelen.

# Før du begynner

## TRINN 5 Bestemme vaskekapasiteten

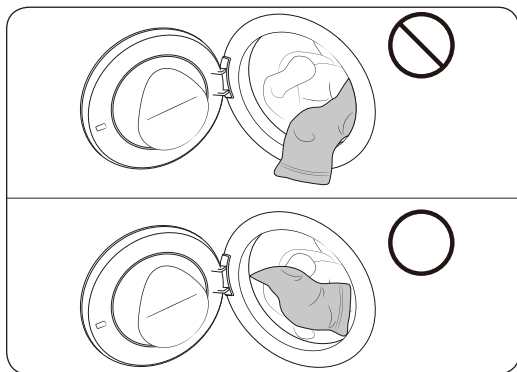
Ikke overfyll vaskemaskinen. Overfylling kan føre til at vaskemaskinen ikke vasker som den skal. Se side 38 for vaskekapasitet for typen klær du skal vaske.

### MERK

Når du vasker sengeteppe eller sengetrekk, kan vaskingen ta lengre tid eller sentrifugeringen bli mindre effektiv. For sengeteppe eller sengetrekk anbefales det å bruke en sentrifugeringshastighet på maks 800 o/min, og at klesvasken er maks 2,0 kg.

### FORSIKTIG

- Ubalansert vask kan redusere sentrifugeytelsen.
- Ikke smell igjen døren. Lukk døren forsiktig. Ellers kan det hende at døren ikke lukkes riktig.



### FORSIKTIG

Kontroller at klesvasken er lagt helt inn i trommelen og ikke sitter fast i døren.

## TRINN 6 Bruk et vaskemiddel av riktig type

Vaskemiddeltypen avhenger av stofftype (bomull, syntetiske fibre, fine stoffer, ull), farge, vasketemperatur og hvor skitne klærne er. Sørg for å bruke vaskemiddel som er laget for å brukes i automatiske vaskemaskiner.

### MERK

- Følg anbefalingene fra vaskemiddelprodusenten basert på vasketøyets vekt, hvor skittent tøyet er, og hvor hardt vannet er der du bor. Hvis du ikke er sikker på hvor hardt vannet er, kan du kontakte de lokale vannmyndighetene.
- Ikke bruk vaskemiddel som har en tendens til å bli hardt eller fast. Dette vaskemiddelet kan bli liggende etter skyllingen og blokkere avløpet.

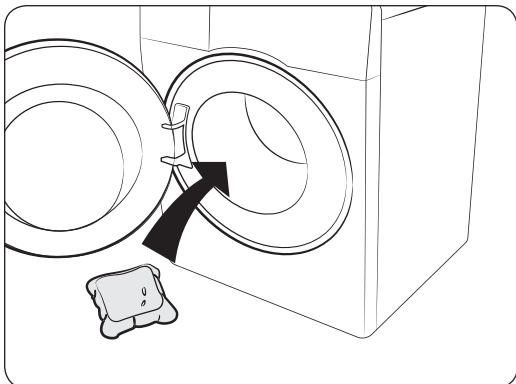
### FORSIKTIG

Når du vasker ull med programmet Ull-programmet, må du bruke et eget ullvaskemiddel. Hvis du bruker vaskemiddel i pulverform med Ull-programmet, kan vaskepulver bli liggende igjen på klærne og misfarge dem.

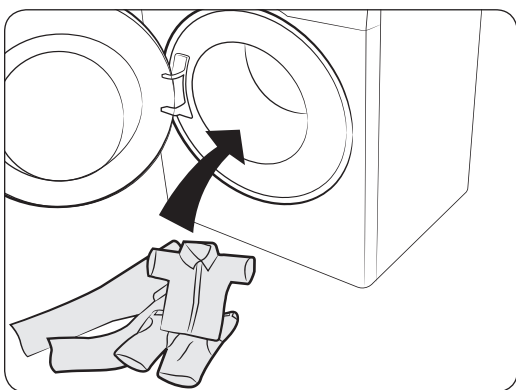


## Vaskemiddelkapsler

For å få best mulig resultater ved bruk av vaskemiddelkapsler følger du disse instruksjonene.



1. Legg kapselen nederst og bakerst i den tomme trommelen.



2. Legg skittentøyet i trommelen oppå kapselen.

### FORSIKTIG

For programmer som bruker kaldt vann eller programmer som er ferdig på mindre enn en time, kan det hende at kapselen ikke løser seg helt opp.

# Før du begynner

## Vaskemiddelanbefaling

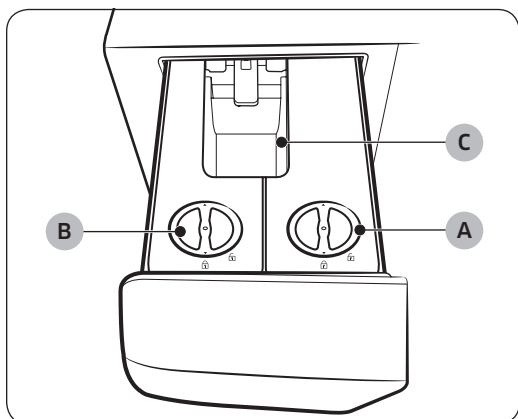
Anbefalingene gjelder temperaturutvalgene som er gitt i programtabellen.

●	Anbefalt	▲	Kun flytende vaskemiddel
-	Ikke anbefalt	△	Kun vaskemiddel i pulverform

Program	Vaskemiddel			Temp. (°C)
	Universell	Finvask og ull	Spesialist	
Eco 40-60	●	-	-	40~60
Sensorstyrt vask (bare for aktuelle modeller)	●	-	-	40
Bomull	●	-	-	Kald~90
15' Hurtigvask	▲	-	-	Kald~40
Super Speed (bare for aktuelle modeller)	●	-	-	Kald~40
Blandet vask (kun for relevante modeller)	●	-	-	Kald~60
Min. mikrof.	●	-	-	Kald~40
Svært kaldt	●	-	-	Kald
Syntetisk	●	-	-	Kald~60
Finvask	-	▲	-	Kald~40
Håndklær	●	-	-	Kald~90
Sengetøy	●	-	-	Kald~40
Skjorter	●	-	-	Kald~60
Hygienedamp	●	-	-	Kald~90
Ull	-	▲	-	Kald~40
Utendørs	●	-	●	Kald~40
Aktivitetstøy	●	-	-	Kald~40
Farger	●	-	-	Kald~40
Dongeribukser	●	-	-	Kald~40
Babytøy	●	-	-	Kald~90
Stille vask	●	-	-	Kald~40
Overskyet dag	●	-	-	Kald~60

## Retningslinjer for vaskemiddelskuffen

Når automatisk fordeling er aktivert, fordeler vaskemaskinen en passe mengde vaskemiddel eller tøymykner for hver vask. Se nedenfor for mer informasjon:



### A. Dispenser 1

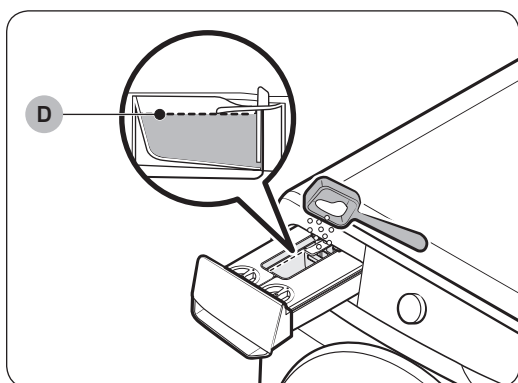
- Du kan bare bruke flytende vaskemiddel i denne dispenserens.

### B. Dispenser 2

- Du kan bruke flytende tøymykner eller vaskemiddel i denne dispenserens.
- Dispenserens er stilt inn til å dispensere tøymykner som standard. Du kan endre innstillingen for å bruke denne dispenserens til å dispensere vaskemiddel. Du finner mer informasjon i «Dispenser»-delen på side 44.

### C. Manuelt vaskemiddelrom

- Du kan bruke dette rommet til å legge til ønsket mengde flytende vaskemiddel, vaskemiddelpulver eller tøymykner for ett enkelt vaskeprogram.
- Hvis du vil bruke manuell fordeling, må du sørge for at automatisk fordeling er slått av. (Hvis du vil ha mer informasjon om hvordan du slår av automatisk fordeling, kan du se delene «Dose per vask» og «Dose per skylling» på side 41.



### ⚠ FORSIKTIG

- Ikke gå over **maksstreken (D)** når du tilsetter vaskemiddel i det manuelle vaskemiddelrommet. Dette kan påvirke vaskeresultatene.
- Ikke bruk rensmidler ved rensing av trommelen. Kjemiske rester i trommelen svekker vaskeytelsen.

# Før du begynner

## FORSIKTIG

- Ikke bruk vaskemaskinen med uten dispenserene **1** eller **2** plassert i vaskemiddelskuffen.
  - En vannlekkasje kan forårsake elektrisk støt eller skade.
- Ikke bruk følgende vaskemiddeltyper i skuffen.
  - Tablett, kapsel, ball eller nettyper.
- Ikke bruk geltype eller viskøs vaskemiddel/tøymykner i vaskemiddelskuffen, da de kanskje ikke flyter godt.
  - Les produsentens instruksjoner for vaskemiddelet/tøymykneren før du bruker dem i vaskemaskinen.
- Ikke bær dispenserene rundt når den er fjernet fra vaskemiddelskuffen. Sett dispenserene tilbake på plass.
  - Ellers kan dispenserene riste og føre til at innholdet søles ut.
- Tøm dispenserene i vaskemiddelskuffen før du flytter vaskemaskinen for å hindre at innholdet søler ut på gulvet.
- Vær forsiktig slik at du ikke søler tøymykner på arbeidsbenken eller kontrollpanelet.

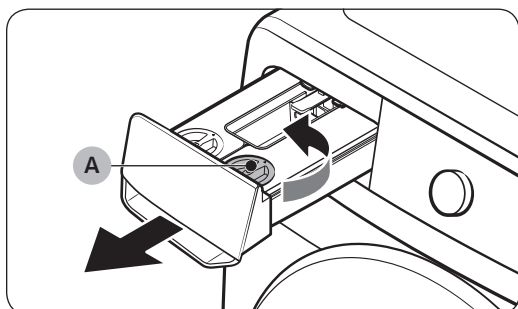
## MERK

- Meldingen «**Lukk dispenserene**» vises hvis vaskemiddelskuffen ikke er helt lukket. Lukk vaskemiddelskuffen før du starter vaskemaskinen.
- Hvis meldingen «**Fyll vaskemiddel i Auto dispenserene**», «**Fyll tøymykner i Auto dispenserene**» eller «**Fyll vaskem./tøymykner i Auto dispenserene**» vises på displayet, fyller du på den tilsvarende dispenserene. Disse varselmeldingene vises bare én gang når vaskemaskinen er slått på etter at vaskemaskinen registrerer en tom vaskemiddel-/tøymyknerbeholder.
- Vaskemiddel/tøymykner fordeles ikke automatisk i Ull-programmet. For å fordele vaskemiddel/tøymykner i Ull-programmet, må du angi tilsetningsnivået for vaskemiddel/tøymykner manuelt.
- For spesielt vaskemiddel eller tøymykner (for ull, babyklær, etc.), kjøp ekstra dispenserene og bruk de nye dispenserene utelukkende til det spesielle vaskemiddelet eller tøymykneren.
- Det kan være vanskelig å åpne vaskemiddelskuffen med bare fingertuppene. Ta godt tak i håndtaket til vaskemiddelskuffen med hånden og trekk for å åpne den.
- Dytt vaskemiddelskuffen helt inn for å lukke den. Du vil høre en klikkelyd når skuffen er lukket ordentlig.
- Hvis du føler at tøymyknerduften er svak, stiller du tøymyknermengden til høyt nivå.
- Kontroller dispenseråpningene, drei lokkene for å åpne, og fyll deretter med vaskemiddel eller tøymykner opp til MAX-linjen.
- Ikke bruk en blanding av vaskemiddel og tøymykner.
- Hold alltid lokket stengt på dispenserene.

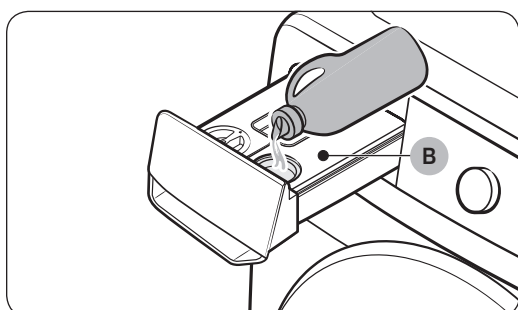
## Slik legger du i vaskemiddel i automatisk fordeling

### MERK

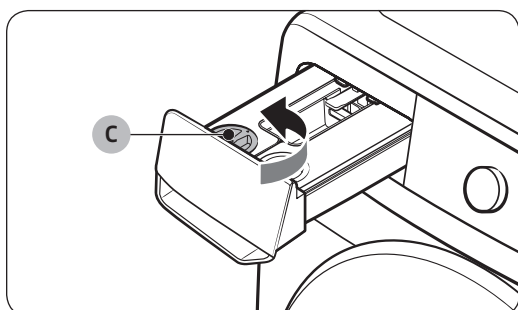
- Hvis meldingen «**Fyll vaskemiddel i Auto dispenserene**», «**Fyll tøymykner i Auto dispenserene**» eller «**Fyll vaskem./tøymykner i Auto dispenserene**» vises på displayet, fyller du på den tilsvarende dispenserene.
- Hvis den påfyllrelaterte varselmeldingen ikke forsvinner etter du fyller på dispenserene, slår du vaskemaskinen av og på igjen, eller åpner vaskemiddelskuffen i mer enn 3 sekunder og lukker den.
  - Vaskemaskinen vil begynne å detektere påfylt vaskemiddel eller tøymykner.
  - Deteksjonstiden kan variere avhengig av type vaskemiddel og tøymykner.



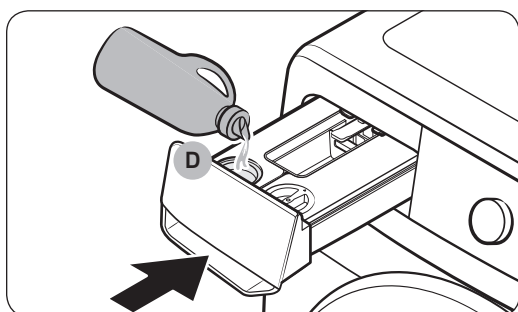
1. Trekk i vaskemiddelskuffen for å åpne.
2. Drei **dispenser 1-lokket (A)** mot klokkeretningen for å åpne.



3. Ha i en passende mengde vaskemiddel i **dispenseren 1 (B)**.
  - Når du er ferdig, setter du lokket tilbake og vrir det med klokken for å lukke.



4. Drei **dispenser 2-lokket (C)** mot klokkeretningen for å åpne.



5. Ha i en passende mengde vaskemiddel eller tøymykner i **dispenseren 2 (D)**.
  - Når du er ferdig, setter du lokket tilbake og vrir det med klokken for å lukke.
6. Dytt inn vaskemiddelskuffen for å lukke den.
  - Dytt vaskemiddelskuffen helt inn. Du vil høre en klikkelyd når skuffen er lukket ordentlig.

# Før du begynner

## FORSIKTIG

- Ikke ha vaskemiddel eller tøymykner i skuffen uten dispenserne.
  - I tilfelle må du rengjøre skuffen og deretter sette inn begge dispenserne.
- Bruk bare flytende vaskemiddel eller mykemiddel i de automatiske dispenserne. Ikke bruk vaskemiddel i pulverform.
- Sørg for at begge dispenserne er riktig satt inn.
  - Hvis ikke, kan det hende at vaskemaskinen ikke starter, eller ikke fordeler vaskemiddelet.
- Rengjør dispenseren før du etterfyller den med samme eller en annen type vaskemiddel eller tøymykner.
- Ikke la vaskemiddel eller tøymykner være i den automatiske dispenseren i mer enn 6 uker.
- Ikke bland vaskemiddel med tøymykner i noen av dispenserne.
- For å unngå at vaskemiddel eller tøymykner stivner, holder du lokket lukket etter at du har fylt dispenseren.
- Ikke bruk blekemidler som kan føre til rust og/eller generere gass.
- Ikke vend en dispenser opp/ned.
  - Innholdet kan søles ut.
- Ikke trykk på utslippet bakerst på en dispenser mens du beveger på den.
  - Innholdet kan lekke ut.
- Vær forsiktig når du fyller vaskemiddel eller tøymykner i den aktuelle dispenseren.
  - Innholdet kan søles ut.
- Når du fjerner dispenseren **1** eller **2** for å sjekke gjenværende innhold (ved en varselmelding eller før meldingen vises), kan skuffen ha gjenværende innhold eller det kan lekke fra bunnen av skuffen.
- Kontroller at alle dispenserne i vaskemiddelskuffen er tomme før du flytter vaskemaskinen.
- Fyllings- eller etterfyllingsnivået på vaskemiddelet eller tøymykneren avhenger av type eller gjenværende mengde vaskemiddel eller tøymykner.
- Hvis meldingen «**Fyll vaskemiddel i Auto dispenseren**», «**Fyll tøymykner i Auto dispenseren**» eller «**Fyll vaskem./tøymykner i Auto dispenseren**» vises på displayet, fyller du umiddelbart på den tilsvarende dispenseren. Hvis du fyller opp senere, kan fyllingsnivået senkes.
- Påføring av vaskemiddel direkte på tøyet forårsaker misfarging. Fyll vaskemiddel i dispenseren.
- Ikke bruk hardnet vaskemiddel eller tøymykner.

## MERK

- Fuktighet i det manuelle vaskepulverrommet fører til at vaskepulveret kleber seg. Tørk derfor fuktigheten med en tørr klut før du tilsetter vaskepulveret.
- Bruk kun vaskemiddel og blekemiddel som er egnet til vaskemaskiner.
- Ikke bruk geltype eller viskøs vaskemiddel eller tøymykner i vaskemiddelskuffen, da de kanskje ikke flyter godt.
  - Les produsentens instruksjoner for vaskemiddelet/tøymykneren før du bruker dem i vaskemaskinen.

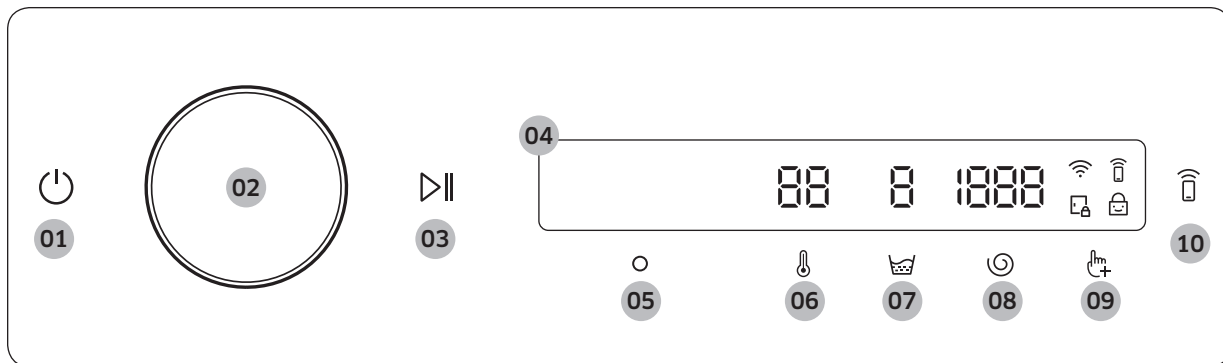
# Operasjoner

## MERK

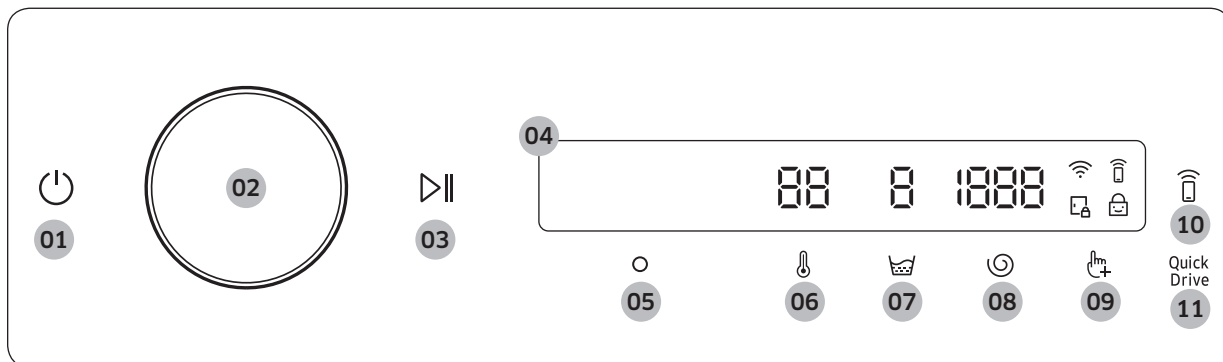
Syklus- og funksjonsnavnene som vises i denne håndboken kan avvike fra produktet.

## Kontrollpanel

WW\*\*B\*7\*\*\*\*\*, WW\*\*B\*5\*\*\*\*\*










WW\*\*B\*9\*\*\*\*\*







<p>01 Av/På </p>	<p>Trykk for å slå vaskemaskinen på eller av.</p> <ul style="list-style-type: none"> <li>Hvis du ikke drifter kontrollpanelet i 10 minutter etter at vaskemaskinen er slått på, slås vaskemaskinen automatisk av.</li> <li>Vaskemaskinen skruer seg automatisk av når programmet er fullført.</li> </ul> <p><b>⚠ FORSIKTIG</b></p> <p>Ikke trykk på  for å skru av vaskemaskinen når vaskeprogrammet er i gang. Trykk og hold  for å pause programmet først, og deretter trykke  for å skru vaskemaskinen av.</p>
<p>02 Navigasjonsskiven</p>	<p>Drei Navigasjonsskiven til venstre eller høyre for å navigere gjennom programmer og funksjoner.</p> <p>Når du vrir på Navigasjonsskiven, viser LCD-skjermen valget ditt (for eksempel program, alternativ og innstilling).</p>
<p>03 Start/pause </p>	<p>Trykk og hold for å starte eller pause en operasjon.</p>

# Operasjoner

04 Skjerm	Displayet viser informasjon om programmet som er i gang og anslått gjenværende tid, eller en informasjonsbeskjed når det oppstår et problem.  <b>MERK</b> Den faktiske vasketiden kan avvike fra den estimerte tiden som først vises på kontrollpanelet når du velger syklus.
05 OK 	Trykk for å bekrefte valget av funksjon eller innstilling.
06 Temp. 	Trykk for å endre vanntemperaturen for det valgte programmet. <ul style="list-style-type: none"><li>Indikatoren over knappen indikerer standardinnstillingen eller den valgte innstillingen.</li></ul>
07 Skylling 	Trykk for å endre antallet skyllingsomdreininger for det valgte programmet. <ul style="list-style-type: none"><li>Indikatoren over knappen indikerer standardinnstillingen eller den valgte innstillingen.</li></ul>
08 Sentrifugering 	Trykk for å endre sentrifugeringshastigheten for det valgte programmet. <ul style="list-style-type: none"><li>Indikatoren over knappen indikerer standardinnstillingen eller den valgte innstillingen.</li></ul>
09 Tilvalg 	Trykk for å åpne menyen Tilvalg. Trykk og hold inne i 3 sekunder for å åpne menyen Innstillinger.
10 Smart Control 	Trykk for å aktivere eller deaktivere funksjonen Smart Control. Trykk og hold for å gå inn i sammenkoblingsmodus for å koble deg til SmartThings-appen. <ul style="list-style-type: none"><li>Når Smart Control-funksjonen er aktivert, kan du kontrollere vaskemaskinen eksternt ved bruk av SmartThings-appen på smarttelefonen eller nettbrettet ditt (Android eller iOS).</li></ul>
11 Quick Drive (Bare WW**B*9*****-modellen)	Trykk for å aktivere eller deaktivere funksjonen Quick Drive. Du kan redusere den totale vasketiden for de valgte programinnstillingene. Quick Drive kan være utilgjengelig for noen sykluser.

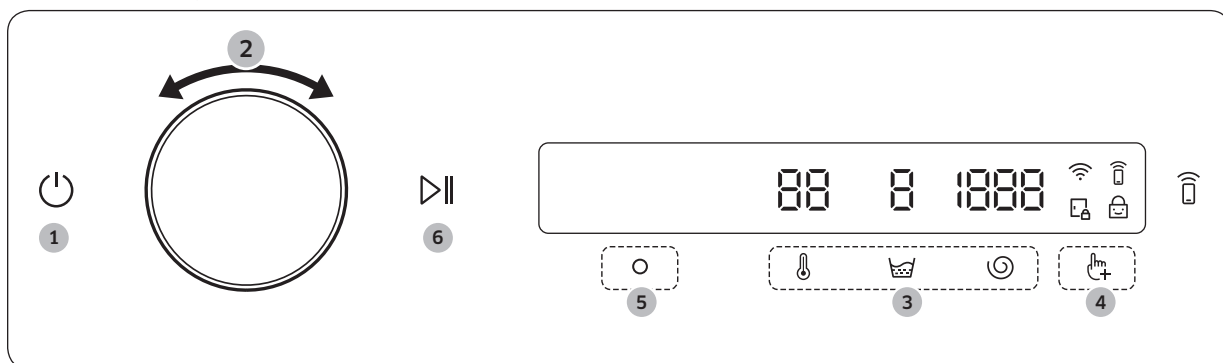
## Ikonbeskrivelser

	<b>Wi-Fi</b>	<ul style="list-style-type: none"><li>Dette ikonet indikerer at vaskemaskinen er koblet til Wi-Fi.</li></ul>
	<b>Smart Control</b>	<ul style="list-style-type: none"><li>Dette ikonet indikerer at Smart Control er på.</li><li>For mer informasjon om Smart Control, se side <b>46</b>.</li></ul>
	<b>Dørlås</b>	<ul style="list-style-type: none"><li>Dette ikonet indikerer at døren er låst og ikke kan åpnes.</li><li>Døren låses automatisk under et program og denne indikatoren skrur seg på.</li><li>Du kan åpne døren når dette ikonet forsvinner.</li></ul>
	<b>Barnesikring</b>	<ul style="list-style-type: none"><li>Dette ikonet indikerer at Barnesikring er på.</li><li>For mer informasjon om Barnesikring, se side <b>42</b>.</li></ul>

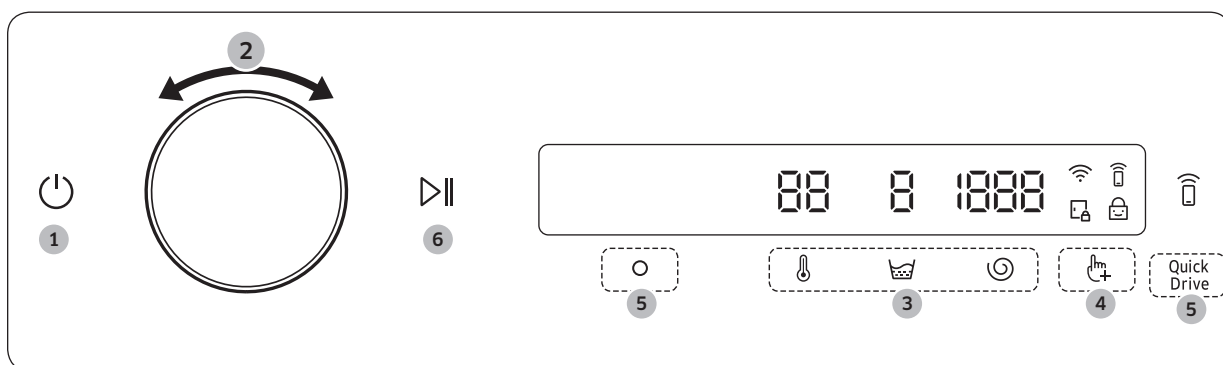





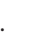



## Bruke et program

WW\*\*B\*7\*\*\*\*\* , WW\*\*B\*5\*\*\*\*\*



WW\*\*B\*9\*\*\*\*\*



1. Trykke på  skurr på vaskemaskinen.
2. Vri på **Navigasjonsskiven** for å velge ønsket program.
  - For mer informasjon om **Programoversikt**, se side **38**.
3. Trykk på , , eller  for å endre standardinnstillingene for programmer.
4. Trykk på , og vri deretter på **Navigasjonsskiven** for å velge **Tilvalg**-menyen.
  - For mer informasjon om **Tilvalg**, se side **40**.
5. Trykk på  for å endre innstillingene for flere valgte funksjoner.
  - For WW\*\*B\*9\*\*\*\*\*-modellen, kan du trykke på **Quick Drive** for å slå funksjonen på eller av.
  - Ikke alle maskiner har flere funksjoner tilgjengelig.
6. Trykk og hold  for å starte operasjon.
  - Når du har angitt programmet du ønsker, viser skjermen en kort programbeskrivelse, maksimal mengde klesvask og programtid. Du kan også sjekke programframgangen, gjenstående programtid og informasjonskoder.

# Operasjoner

## Programoversikt

Program	Beskrivelse	Maks. vekt (kg)
Eco 40-60	<ul style="list-style-type: none"> <li>For rengjøring av normalt tilsmussede bomullsartikler som er erklært å være vaskbare ved 40 ° C eller 60 ° C, sammen i samme program. Dette programmet brukes til å fastslå samsvar med EUs lov om økodesign.</li> <li>Dette programmet er satt som standard.</li> </ul>	Maks
Sensorstyrt vask (bare for aktuelle modeller)	<ul style="list-style-type: none"> <li>Justerer mengden vaskemiddel og programmet i henhold til vekten og hvor skitne plaggene er. Dette programmet passer best med funksjonen automatisk fordeling.</li> </ul>	Maks
Bomull	<ul style="list-style-type: none"> <li>For bomullstøy, sengetøy, bordduker, undertøy, håndklær eller skjorter. Vasketiden og antall skyllinger justeres automatisk etter vekten.</li> <li>For rengjøring av lett skitne bomullsartikler ved en nominell temperatur på 20 ° C.</li> </ul>	Maks
15' Hurtigvask	<p>For mindre skitne plagg på under 2,0 kg som du vil vaske raskt.</p> <ul style="list-style-type: none"> <li>Bruk mindre enn 20 g vaskemiddel. Hvis du bruker mer enn 20 g vaskemiddel, kan det samle seg opp rester av vaskemiddel.</li> <li>Bruk maksimalt 20 ml flytende vaskemiddel.</li> </ul>	2
Super Speed (bare for aktuelle modeller)	<ul style="list-style-type: none"> <li>Rask vask for hverdagsklær som undertøy og skjorter.</li> <li>Programtiden varierer avhengig av vanntilførselforholdene, vekt og type vasketøy.</li> </ul>	5
Blandet vask (kun for relevante modeller)	<ul style="list-style-type: none"> <li>For blandet vask som består av bomull og syntetiske stoffer.</li> </ul>	5
Min. mikrof.	<ul style="list-style-type: none"> <li>Bruk dette programmet for å redusere mengden mikrofiber som genereres ved vask av syntetiske klær.</li> </ul>	2
Svært kaldt	<ul style="list-style-type: none"> <li>Økoboble-syklus på lav temperatur som bidrar til å redusere strømforbruket.</li> </ul>	4
Syntetisk	<ul style="list-style-type: none"> <li>For tøy av polyester (diolen, trevira), polyamid (perlon, nylon) eller lignende.</li> </ul>	4
Finvask	<ul style="list-style-type: none"> <li>For rene tekstiler, BH-er, undertøy (silke) og annet stoff som bare skal vaskes for hånd.</li> <li>Bruk flytende vaskemiddel for best resultat.</li> </ul>	2
Håndklær	<ul style="list-style-type: none"> <li>For badehåndklær, vaskekluter og matter.</li> </ul>	4
Sengetøy	<ul style="list-style-type: none"> <li>For sengetepper, laken, sengetrekk osv.</li> <li>Best resultater får du ved å vaske bare én type sengetøy.</li> </ul>	2
Skjorter	<ul style="list-style-type: none"> <li>For skjorter, bluser som er laget av bomull, syntetisk fiber.</li> </ul>	2

Program	Beskrivelse	Maks. vekt (kg)
Hygienedamp	<ul style="list-style-type: none"> <li>Bomull og lin som har vært i direkte kontakt med huden, som f.eks. undertøy.</li> <li>For optimale hygieneresultater velger du en temperatur på minst 60 °C.</li> <li>Steam Cycles (Dampprogrammer) er allergivennlige og fjerner bakterier (steriliserer).</li> </ul>	4
Ull	<ul style="list-style-type: none"> <li>Spesifikt for ull som kan vaskes i maskin.</li> <li>Ullprogram-funksjonen bruker forsiktige pulserende bevegelser og bløtlegging for å beskytte ullfibrene mot krymping/misforming.</li> <li>Et nøytralt vaskemiddel anbefales.</li> </ul>	2
Utendørs	<ul style="list-style-type: none"> <li>For yttertøy, skitøy og sportstøy som er laget av funksjonelle materialer som kunstfiber, stretch og mikrofiber.</li> </ul>	2
Aktivitetstøy	<ul style="list-style-type: none"> <li>For treningsklær som gensere, joggebukser, trøyer/topper og andre typer treningsklær. Dette programmet gir effektiv flekkfjerning med kontrollert trommelrotering for behandling av spesielt stoff.</li> </ul>	2
Farger	<ul style="list-style-type: none"> <li>Med ekstra skyllinger og redusert sentrifugering for å sikre at tøyet vaskes skånsomt og skylles grundig.</li> </ul>	4
Dongeribukser	<ul style="list-style-type: none"> <li>Med høyt vannivå i hovedvasken og en ekstra skylling for å sikre at det ikke er noe vaskepulver igjen.</li> </ul>	3
Babytøy	<ul style="list-style-type: none"> <li>Med vask på høy temperatur og ekstra skyllinger for å fjerne gjenværende vaskemiddel effektivt.</li> </ul>	4
Stille vask	<ul style="list-style-type: none"> <li>For redusering av driftsstøy og vibrering.</li> </ul>	4
Overskyet dag	<ul style="list-style-type: none"> <li>For optimal sentrifugering ved høy fuktighet.</li> </ul>	Maks
Skylling og sentr.	<ul style="list-style-type: none"> <li>Med en ekstra skylling etter at vasketøyet er tilsatt tøymykner.</li> </ul>	Maks
Tøm/sentrifuger	<ul style="list-style-type: none"> <li>For å tappe vannet inne i trommelen og kjøre en ekstra sentrifugering for effektivt å fjerne fuktighet fra tøyet.</li> </ul>	Maks
Trommelrengjøring+ (bare for aktuelle modeller)	<ul style="list-style-type: none"> <li>Rengjør trommelen ved å fjerne smuss og bakterier.</li> <li>Rengjør trommeldørforseglingen ved å fjerne smuss fra forseglingen.</li> <li>Utføres hver 40. vask uten bruk av vaskemiddel eller blekemiddel. Varsel vises etter hver 40. vask.</li> <li>Trommelen må være tom.</li> <li>Ikke bruk rensmidler ved rensing av trommelen.</li> </ul>	-

# Operasjoner


Program	Beskrivelse	Maks. vekt (kg)
<b>Trommelrengjøring</b> (bare for aktuelle modeller)	<ul style="list-style-type: none"><li>• Rengjør trommelen ved å fjerne smuss og bakterier.</li><li>• Utføres hver 40. vask uten bruk av vaskemiddel eller blekemiddel. Varsel vises etter hver 40. vask.</li><li>• Trommelen må være tom.</li><li>• Ikke bruk rensmidler ved rensing av trommelen.</li></ul>	-

## MERK




- Å fylle vaskemaskinen for husholdning eller den kombinerte vask/tørk-maskinen for husholdning opp til kapasiteten som produsenten angir for de respektive programmene, vil bidra til energi- og vannbesparelser.
- Støy og gjenværende fuktighet er påvirket av sentrifugehastigheten: jo høyere sentrifugehastighet i sentrifugefasen, desto høyere støy og lavere gjenværende fuktighet.
- De mest effektive programmene når det gjelder energiforbruk er generelt de som yter ved lavere temperaturer og varer lengre.

## Tilvalg

### Bruke Tilvalg




1. Trykk på .
2. Vri på **Navigasjonsskiven** for å velge ønsket funksjon i Flere funksjoner.
3. Trykk på  for å endre den valgte funksjonsinnstillingen eller starte funksjonen.

## MERK

- For å returnere til hovedskjermen, trykker du på  igjen, eller vrir **Navigasjonsskiven** for å velge **Tilbake** og trykk på .
- Hvis den valgte funksjonen ikke støttes, vises meldingen «Ikke støttet», og knappen  er ikke aktivert.
- Når du velger en funksjon i Flere funksjoner, vil en kort hjelpemelding vises de første ti gangene du bruker den.




### Forvask

Du kan legge til et innledende vaskeprogram før hovedvaskprogrammet.

1. Velg et program og endre programinnstillingene etter behov.
2. Trykk på .
3. Vri på **Navigasjonsskiven** for å velge **Forvask**, og trykk deretter på .
4. Trykk og hold .




### Intensiv

For svært skittent vasketøy. Hvert program varer lenger enn normalt.

1. Velg et program og endre programinnstillingene etter behov.
2. Trykk på .
3. Vri på **Navigasjonsskiven** for å velge **Intensiv**, og trykk deretter på .
4. Trykk og hold .




## Boblebløtgjøring

Denne funksjonen bidrar til å fjerne en rekke ulike vanskelige flekker. Når boblebløtgjøring er valgt, bløtlegges vasketøyet grundig i vannbobler for effektiv vasking.

1. Velg et program og endre programinnstillingene etter behov.
2. Trykk på .
3. Vri på **Navigasjonsskiven** for å velge **Boblebløtgjøring**, og trykk deretter på .
  - Boblebløtgjøring er tilgjengelig med følgende programmer, og legger til opptil 30 minutter på vasketiden: Bomull, Super Speed, Syntetisk, Håndklær, Sengetøy, Skjorter, Hygienedamp, Aktivitetstøy, Dongeribukser, Babytøy, Stille vask, Blandet vask og Overskyet dag
4. Trykk og hold .




## Dose per vask

Du kan øke eller redusere mengden vaskemiddel som dispensereres automatisk.

1. Trykk på .
2. Vri på **Navigasjonsskiven** for å velge **Dose per vask**, og trykk deretter på .
3. Trykk  på for å velge ønsket innstilling.
  - Standardinnstillingen er **Med.**
  - Du kan velge mellom Med., Høy, Av eller Lav.




## Dose per skylling

Du kan øke eller redusere mengden vaskemiddel som dispensereres automatisk.

1. Trykk på .
2. Vri på **Navigasjonsskiven** for å velge **Dose per skylling**, og trykk deretter på .
3. Trykk  på for å velge ønsket innstilling.
  - Standardinnstillingen er **Med.**
  - Du kan velge mellom Med., Høy, Av eller Lav.

## Mine programmer

Legg til eller fjern programmer for å lage en personlig programliste.

1. Trykk på .
2. Vri på **Navigasjonsskiven** for å velge **Mine programmer**, og trykk deretter på .
  - Du kan bare redigere et program for å lage et personlig program når vaskemaskinen ikke er i bruk.
3. Vri på **Navigasjonsskiven** for å velge et ønsket program.
4. Trykk på  for å legge til eller fjerne det valgte programmet.
  - Tillegg og fjerning av opplegget lagres automatisk.
5. Når du er ferdig med å opprette Mine programmer, trykk på  for å returnere til programskjermen.






### MERK

- Eco 40-60 og Trommelrengjøring+/Trommelrengjøring-programmene kan ikke fjernes fra programlisten.
- Du kan også redigere Mine programmer i SmartThings-appen.

# Operasjoner

## Utsatt slutt

Du kan stille inn vaskemaskinen slik at den avslutter vasken din automatisk på et senere tidspunkt. Du kan velge mellom en utsettelse på 1 til 24 timer (i trinn på 1 time eller 10 minutter). Timen som vises, angir tidspunktet vasken vil være ferdig på.

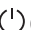

1. Velg et program og endre programinnstillingene etter behov.
2. Trykk på .
3. Vri på **Navigasjonsskiven** for å velge **Utsatt slutt**, og trykk deretter på .
4. Vri på **Navigasjonsskiven** for å velge ønsket tid, og trykk deretter på .
5. Trykk og hold nede 
  - Status vises på skjermen og vaskemaskinen snurrer på trommelen for å beregne vekten på vasken (hvis vektberegning er forhåndsinnstilt for det valgte programmet). Når vektberegning er fullført, viser skjermen gjenværende tid av programmet.
  - For å avbryte Utsatt slutt, trykk på  for å starte vaskemaskinen på nytt.





## Eksempel fra virkeligheten

Du ønsker å avslutte et to timers program om 3 timer fra nå. For å gjøre det legger du til tilvalget Utsatt slutt for den nåværende syklusen med 3 timer valgt, før du trykker på **Start/Pause** klokken 14.00. Hva skjer så? Vaskemaskinen begynner å gå klokken 15.00 og er ferdig klokken 17.00. Nedenfor ser du tidslinjen for dette eksempelet.





## Barnesikring

For å hindre at barn eller spedbarn ved et uhell starter eller stiller inn vaskemaskinen, kan du bruke, Barnesikring som låser alle knappene bortsett fra  og .




1. Trykk på .
2. Vri på **Navigasjonsskiven** for å velge **Barnesikring**, og trykk deretter på .
3. Trykk på  for å velge **På** eller **Av**.
  - Barnesikring -ikonet skurrer seg på når funksjonen er på.

## MERK

- Når Barnesikring er på, er alle knappene deaktiverte bortsett fra  og . Døren til vaskemaskinen låses også.
- Trykker du på en knapp mens Barnesikring er på trigges en alarm med beskjeden «**Barnesikring på**».
- Du kan ikke åpne døren etter et vaskeprogram når Barnesikring er på. Skru av funksjonen før døren åpnes for å ta ut klesvasken.

## Innstillinger

### Bruke Innstillinger

1. Trykk og hold inne  i 3 sekunder.
2. Vri på **Navigasjonsskiven** for å velge ønsket , og trykk deretter på .
3. Trykk på  for endre eller kjøre den valgte innstillingen.

#### MERK

For å returnere til hovedskjermen, trykker du på  igjen, eller vrir **Navigasjonsskiven** for å velge **Tilbake** og trykk på .

### Vannets hardhetsgrad




Sett vannets hardhetsgrad i henhold til din region. Konsentrasjonsnivået for vaskemiddel justeres automatisk i henhold til innstillingen for vannets hardhetsgrad.

1. Trykk og hold  i 3 sekunder.
2. Vri på **Navigasjonsskiven** for å velge **Vannets hardhetsgrad**, og trykk deretter på .
3. Trykk  på for å velge ønsket innstilling.
  - Standardinnstillingen for **Vannets hardhetsgrad** er **Med..** Endring av innstillinger justerer vaskemiddelmengden.

Vannets hardhetsgrad-innstilling	Mykt	Med.	Hardt
Vaskemiddeldose	Redusert	Normalt	Økt

### Tøymykner

Du kan endre konsentrasjonsnivået til tøymykneren.


1. Trykk og hold  i 3 sekunder.
2. Vri på **Navigasjonsskiven** for å velge **Tøymykner**, og trykk deretter på .
3. Trykk  på for å velge ønsket innstilling.
  - Standardinnstillingen for **Tøymykner** er **1x**. Endring av innstillinger justerer tøymyknermengden.

Tøymykner-innstilling	1x	2x	3x
Vaskemiddeldose	Normalt	Redusert	Enda mer redusert

# Operasjoner

## Dispenser

Dispenseren **2** kan stilles inn til å dispensere tøymykner eller vaskemiddel i væskeform. Du må kjøre funksjonen **Rengjøring** før du veksler mellom tøymykner og vaskemiddel.


1. Trykk og hold inne  i 3 sekunder.
2. Vri på **Navigasjonsskiven** for å velge **Dispenser 2**, og trykk deretter på **O**.
3. Trykk på **O** for å velge **Tøymykner** eller **Vaskemiddel**.
  - Standardinnstillingen er **Tøymykner**, og du kan endre den til **Vaskemiddel**.

### MERK

- Hvis du har stilt dispenseren **2** til å dispensere vaskemiddel, kan vaskemaskinen ikke dispensere tøymykner i løpet av vaskeprogrammet. For å bruke tøymykner, plasserer du det i trommelen eller det **manuelle tøymyknerrommet (A)** etter at programmet er fullført, og kjører deretter programmet **Skylling og sentr..**
- Hvis du stilt dispenseren **2** til å dispensere vaskemiddel, må du plassere spesielt vaskemiddel (for ull, barnetøy osv.) i trommelen eller det **manuelle vaskemiddelrommet (A)** for å bruke det spesielle vaskemiddelet.
- Når begge dispensere er stilt til å dispensere vaskemiddelet, bruker vaskemaskinen vaskemiddelet i dispenser **2** først.

## Rengjøring

Du kan bruke denne funksjonen til å rengjøre oppbygning av rester fra vaskemiddel eller tøymykner i pumpen. Bruk denne funksjonen etter at du har tømt og rengjort dispenseren.

1. Trykk og hold inne  i 3 sekunder.
2. Fyll vanntanken opp til **MAX**-linjen.
3. Vri på **Navigasjonsskiven** for å velge **Rengjøring**, og trykk deretter på **O**.
4. Trykk på **O** for å velge dispenserpumpe(r) som du vil rengjøre.
  - Du kan velge mellom **Dispenser 1**, **Dispenser 2** eller **Dispenser 1 / 2**.
5. Trykk på **O** for å begynner rengjøringen.
  - Vannet dreneres ut fra dispenseren.

### MERK

- Bruk denne funksjonen før du endrer rengjøringsagent (vaskemiddel eller tøymykner) som brukes i dispenseren.
- Du kan bruke denne funksjonen til å rengjøre oppbygning av rester fra vaskemiddel eller tøymykner i dispenserpumpen.
- Tøm og rengjør dispenseren før du bruker denne funksjonen. Ellers kan det oppstå bobler i trommelen.

## AI-mønster




Denne funksjonen lagrer ofte brukte programmer og innstillinger. Når du skruer på funksjonen, husker vaskemaskinen programmene du bruker mest og deres innstillinger (Temp., Skylling, Sentrifugering) og viser dem i hyppighetsrekkefølge.

1. Trykk og hold  i 3 sekunder.
2. Vri på **Navigasjonsskiven** for å velge **AI-mønster**, og trykk deretter på **O**.
3. Trykk på **O** for å velge **På** eller **Av**.
  - Standardinnstillingen er På. Angi til Av hvis du ikke ønsker å bruke denne funksjonen.
  - Når du slår av funksjonen, tilbakestilles alle lagrede data.



## Lyd

Du kan slå lyden på eller av på vaskemaskinen.



1. Trykk og hold inne  i 3 sekunder.
2. Vri på **Navigasjonsskiven** for å velge **Lyd**, og trykk deretter på .
3. Trykk på  for å velge **På** eller **Av**.
  - Standardinnstillingen er På.

### MERK

Innstillingen forblir ukjedet selv om du starter vaskemaskinen på nytt.





## Kalibrering

Du kan kjøre kalibrering igjen for nøyaktig vektgjenkjenning.

1. Trykk og hold  i 3 sekunder.
2. Vri på **Navigasjonsskiven** for å velge **Kalibrering**, og trykk deretter på 
  - Kalibrering starter ikke dersom døren ikke er lukket ordentlig.
  - Trommelen roterer med og mot klokken i omtrent 3 minutter.
3. Når kalibrering er fullført, vises beskjeden «Kalibrering fullført» på displayet, og vaskemaskinen slår seg av automatisk.




## Wi-Fi

Du kan skru vaskemaskinens Wi-Fi av eller på.

1. Trykk og hold  i 3 sekunder.
2. Vri på **Navigasjonsskiven** for å velge **Wi-Fi**, og trykk deretter på .
3. Trykk på  for å velge **På** eller **Av**.
  - Vaskemaskinen Wi-Fi er slått av som fabrikkinnstilling. Vaskemaskinens Wi-Fi slås imidlertid på automatisk når du slår på vaskemaskinen for første gang. Deretter opprettholdes den endelige Wi-Fi-innstillingen uavhengig av vaskemaskinens strømstatus.
  - Når du slår på vaskemaskinens Wi-Fi og kobler til et nettverk, forblir vaskemaskinen koblet til nettverket selv når du slår av strømmen.
  - Wi-Fi-en  indikerer at vaskemaskinen er koblet til ruterens via Wi-Fi-tilkoblingen.

## Språk

Du kan endre systemspråket.

1. Trykk og hold  i 3 sekunder.
2. Vri på **Navigasjonsskiven** for å velge **Språk**, og trykk deretter på .
3. Vri på **Navigasjonsskiven** for å velge ønsket språk, og trykk deretter på .

## Fabrikkinnstillinger

Du kan tilbakestille vaskemaskinen.

1. Trykk og hold  i 3 sekunder.
2. Vri på **Navigasjonsskiven** for å velge **Fabrikkinnstillinger**, og trykk deretter på 
  - Vaskemaskinen tilbakestilles til fabrikkinnstillingen.




# Operasjoner

## Spesialfunksjoner


### Smart control (bare for aktuelle modeller)

Du kan ikke koble til SmartThings-appen og kontrollere vaskemaskinen din eksternt.

#### Koble til vaskemaskinen

1. Last ned og åpne SmartThings-appen på smarttelefonen eller nettbrettet (Android og iOS)
2. Trykk på  for å skru på vaskemaskinen.
3. Trykk og hold .
  - a. Vaskemaskinen går inn i AP-modus og kobles til smarttelefonen eller nettbrettet.
  - b. Trykk på  for godkjenne vaskemaskinen.
  - c. Når godkjenningsprosessen er fullført, er vaskemaskinen koblet til appen.
    - Du kan bruke forskjellige funksjoner som er tilgjengelige i SmartThings-appen.

#### MERK

- Hvis vaskemaskinen din ikke klarer å koble til SmartThings-appen, prøv igjen.
- Sjekk ruterens hvis du opplever problemer med Internett-tilkoblingen etter at du har koblet vaskemaskinen til SmartThings-appen.
- Hvis Wi-Fi er av, trykk og hold  i tre sekunder for å gå inn i **Innstillinger**-menyen, og velg Wi-Fi for å slå den på.
- Når du slår på vaskemaskinens Wi-Fi, kan du koble deg til vaskemaskinen via SmartThings-appen på smarttelefonen eller nettbrettet ditt, uavhengig av vaskemaskinens strømstatus. Vaskemaskinen vises imidlertid offline på SmartThings-appen hvis vaskemaskinens Wi-Fi er av.
- Lukk døren før du starter Smart Control-funksjonen.
- Hvis du bruker vaskemaskinen en stund uten å koble til SmartThings-appen, vil en pop-up-melding om Smart Control vises i 3 sekunder.
- Hvis vaskemaskinens Wi-Fi ikke er koblet til et AP (tilgangspunkt), vil Wi-Fi slå seg av når du slår av strømmen.

#### Stay Connect

Sett opp Stay Connect-funksjonen i SmartThings-appen din for å holde Smart Control påskrudd etter en program. Vaskemaskinen din forblir tilkoblet appen, slik at du kan sende flere instruksjoner, enten du er hjemme eller borte.

1. Hvis du skrur på Stay Connect-funksjonen på SmartThings-appen, vil vaskemaskinen være i strømsparings- og ventemodus etter fullført program.
  - Stay Connect-funksjonen vil forbli aktiv i opptil 7 dager hvis døren forblir lukket.
2. Når Stay Connect-funksjonen er aktiv, er Smart Control, Dørlås, og Wi-Fi-ikonene opplyst på displayet til vaskemaskinen din.
3. Du kan enkelt kontrollere vaskemaskinen din, legge til skylling, sentrifugering eller tørkeprogram ved hjelp av SmartThings-appen.

#### MERK

- Vaskemaskinen går over til strømsparings- og ventemodus når driften er pauset, selv om maskinen ikke er koblet til SmartThings-appen.
- I noen tilfeller er det bare dørlåsesikonet som lyser opp.

## SmartThings

### Wi-Fi-tilkobling

På smarttelefonen eller nettbrettet ditt går du til **Settings (Innstillinger)** og slår på den trådløse tilkoblingen og velger et tilgangspunkt (AP).

- Dette apparatet støtter Wi-Fi 2,4 GHz-protokollene.

### Last ned

På et appmarked (Google Play Butikk, Apple App Store, Samsung Galaxy Apps) finner du SmartThings-appen ved å søke etter «SmartThings». Last ned og installer appen på enheten din.

#### MERK

Appen kan endres uten forvarsel for å gi forbedret ytelse.

### Logg inn

Først må du logge inn på SmartThings med Samsung-kontoen din. Hvis du vil opprette en ny Samsung-konto, følger du instruksjonene på appen. Du trenger ikke en separat app for å opprette kontoen din.

#### MERK

Hvis du har en Samsung-konto, bruker du den kontoen til å logge inn. En registrert Samsung-smarttelefon- eller nettbrettbruker logges automatisk inn.

### Slik registrerer du apparatet ditt på SmartThings

1. Kontroller at smarttelefonen eller nettbrettet ditt er koblet til et trådløst nettverk. Hvis ikke, går du til **Settings (Innstillinger)** og slår på den trådløse tilkoblingen og velger et AP (tilgangspunkt).
2. Åpne **SmartThings** på smarttelefonen eller nettbrettet ditt.
3. Når du ser meldingen «A new device is found. (En ny enhet har blitt funnet.)», velger du **Add (Legg til)**.
4. Hvis det ikke vises noen melding, velger du **+** og velger apparatet ditt i listen over tilgjengelige apparater. Hvis du ikke finner apparatet ditt på listen, velger du **Device Type (Enhetstype) > Specific Device Model (Spesifikk enhetsmodell)**, og deretter legger du til apparatet ditt manuelt.
5. Registrer apparatet ditt på SmartThings-appen som følger.
  - a. Legg til apparatet ditt i SmartThings. Kontroller at apparatet ditt er koblet til SmartThings.
  - b. Når registreringen er fullført, vises apparatet ditt på smarttelefonen eller nettbrettet ditt.



# Operasjoner

## Åpen kildekode-kunngjøring

Programvaren som følger med dette produktet, inneholder programvare med åpen kildekode. Du kan få den fullstendige tilsvarende kildekoden i en periode på tre år etter den siste forsendelsen av dette produktet ved å kontakte supportteamet via <http://opensource.samsung.com> (bruk «Forespørsel»-menyen.)

Det er også mulig å få hele den tilsvarende kildekoden på et fysisk medium som en CD-ROM mot et lite gebyr.

Følgende URL [http://opensource.samsung.com/opensource/SMART\\_AT\\_051/seq/0](http://opensource.samsung.com/opensource/SMART_AT_051/seq/0) fører til den åpne kildekode-lisensinformasjon knyttet til dette produktet. Dette tilbudet er gyldig for alle som mottar denne informasjonen.



### MERK

Når Wi-Fi er aktivert, øker energiforbruket i forhold til verdiene som er spesifisert i veiledende informasjon.



# Vedlikehold

Hold vaskemaskinen ren for å forhindre svekket ytelse og redusert levetid.

## Trommelrensjøring+/Trommelrensjøring

Kjør dette programmet regelmessig for å rense trommelen ved å fjerne bakterier fra den. Dette programmet varmer vannet til mellom 60 °C og 70 °C, og det fjerner også oppsamlet smuss fra dørforseglingen i gummi.

1. Trykk på .
2. Vri på **Navigasjonsskiven** for å velge **Trommelrensjøring+/Trommelrensjøring**.
3. Trykk og hold .

### **FORSIKTIG**

- Ikke bruk rensmidler ved rensing av trommelen. Kjemiske rester i trommelen kan føre til skader på klesvasken eller trommelen i vaskemaskinen.
- For å forhindre kalk, tilsett riktig mengde vaskemiddel i henhold til din lokale vannhardhet eller tilsett et vannmyknende tilsetningsstoff sammen med vaskemidlet.

## Trommelrensjøring+/Trommelrensjøring-påminner

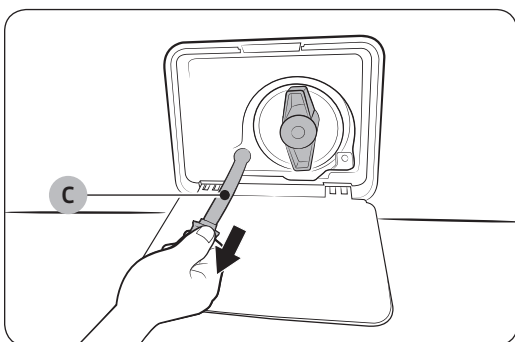
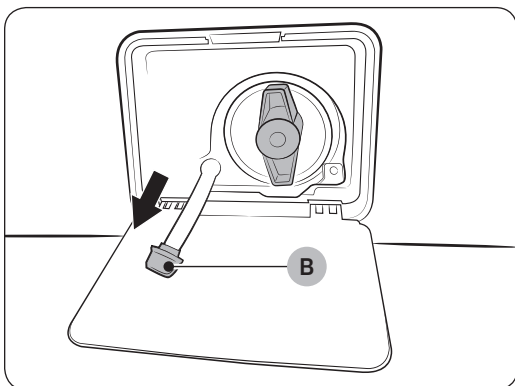
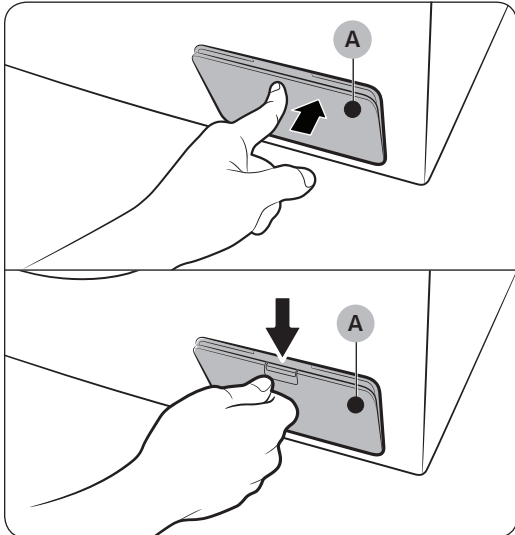
En varselmelding vises på kontrollpanelet når det er på tide å kjøre **Trommelrensjøring+/Trommelrensjøring**-programmet.

- **Trommelrensjøring+/Trommelrensjøring**-påminneren blinker på kontrollpanelet en gang hver 40. vask. Det anbefales å gjennomføre **Trommelrensjøring+/Trommelrensjøring** regelmessig.
- Når du ser denne påminnelsen for første gang, kan du ignorere den i 6 vask på rad. Fra sjuende vask vises ikke påminnelsen lenger. Den vises imidlertid igjen andre gang du når 40 vask.
- Selv etter at den siste prosessen er avsluttet, blir meldingen «**Trommelrensjøring fullført**» værende.
- Selv om «**Trommelrensjøring fullført**» ikke forsvinner, fungerer maskinen som normalt.
- Det anbefales at du kjører syklusen jevnlig av hygieniske årsaker.

# Vedlikehold

## Nødtømming

Ved strømbrudd må du tømme vannet fra trommelen før du tar ut vasketøyet.



1. Slå av vaskemaskinen, og trekk støpselet ut av strømuttaket.
2. Åpne **filterdekselet (A)**.
  - Type 1: Trykk forsiktig øverst på **filterdekselet (A)** for å åpne det.
  - Type 2: Skyv ned låsen på **filterdekselet (A)** for å åpne det.
3. Sett en tom, romslig beholder rundt dekselet, og trekk nødavløpsslangen til beholderen mens du holder **slangehetten (B)**.
4. Åpne slangehetten, og la vannet i **nødavløpsslangen (C)** renne ned i beholderen.
5. Når du er ferdig, lukker du slangehetten og setter slangen på plass igjen. Så lukker du filterdekselet.

### **MERK**

Bruk en romslig beholder – det kan være mer vann enn forventet i trommelen.

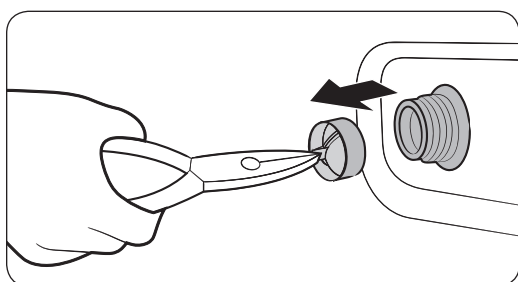
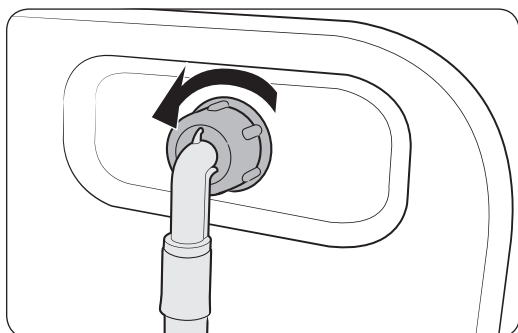
## Rengjøring

### Overflaten til vaskemaskinen

Bruk en myk klut med et skånsomt rengjøringsmiddel. Ikke sprut vann på vaskemaskinen.

### Maskefilter

Rengjør maskefilteret til vannslangen én eller to ganger i året.



1. Slå av vaskemaskinen, og ta ut strømledningen.
2. Steng vannkranen.
3. Løsne og koble fra vannslangen på baksiden av vaskemaskinen. Dekk slangen med en klut for å hindre at vannet strømmer ut.
4. Bruk en tang til å dra maskefilteret ut av inntaksventilen.
5. Senk maskefilteret dypt ned i vann, slik at tilkoblingen med gjenger også er under vann.
6. Tørk maskefilteret helt i skyggen.
7. Sett maskefilteret inn i inntaksventilen igjen, og koble vannslangen til inntaksventilen.
8. Slå på vannkranen.

### MERK

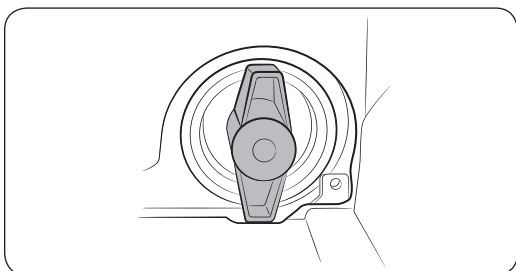
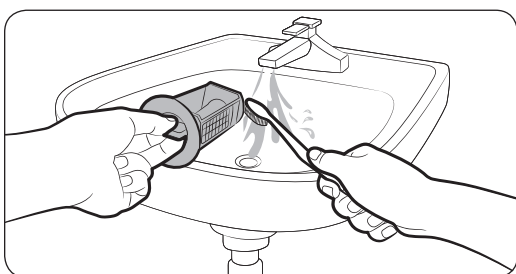
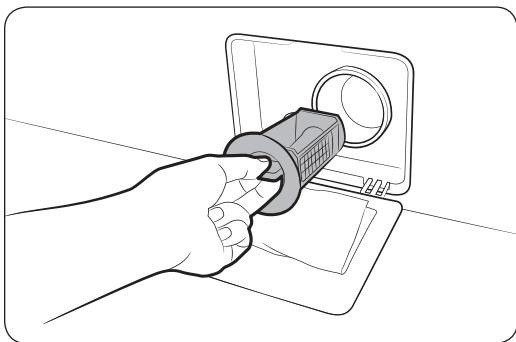
Hvis filteret er tilstoppet, vises informasjonskoden «**Sjekk vannkraner og start på nytt**» på skjermen.



# Vedlikehold

## Filter

Det anbefales å rengjøre filteret hver andre måned for å hindre tilstopping. Et tilstoppet filter kan svekke bobleeffekten.



1. Slå av vaskemaskinen, og ta ut strømledningen.
2. Tøm ut vannet som er igjen i trommelen. Se delen **Nødtømming**.
3. Åpne **filterdekselet**.
  - Type 1: Trykk forsiktig øverst på **filterdekselet** for å åpne det.
  - Type 2: Skyv ned låsen på **filterdekselet** for å åpne det.
4. Vri filterknotten til venstre, og tøm ut vannet som er igjen.
5. Rengjør filteret med en myk børste. Pass på at tappepumpens propell inni filteret ikke er blokkert.
6. Sett inn filteret igjen, og vri filterknotten til høyre.

### MERK

- Noen filtre har en sikkerhetsknott som er laget for å unngå ulykker som involverer barn. Du åpner sikkerhetsknotten til filteret ved å trykke den inn og vri mot klokken. Fjærmekanismen til sikkerhetsknotten hjelper til med å åpne filteret.
- Du lukker sikkerhetsknotten til filteret ved å vri den med klokken. Fjæren lager en skranglelyd, og det er normalt.

### MERK

- Meldingen «**Rengjør dreneringsfilter**» vises på kontrollpaneldisplayet etter hver 100. vask.
- Hvis pumpefilteret er tilstoppet, vises informasjonskoden «**Rengjør dreneringsfilter**» på skjermen.

### FORSIKTIG

- Pass på at filterknappen er skikkelig stengt etter at filteret er rengjort. Hvis ikke kan det oppstå lekkasjer.
- Pass på at filteret er riktig satt inn etter at det er rengjort. Ellers kan det oppstå funksjonsfeil eller lekkasjer.



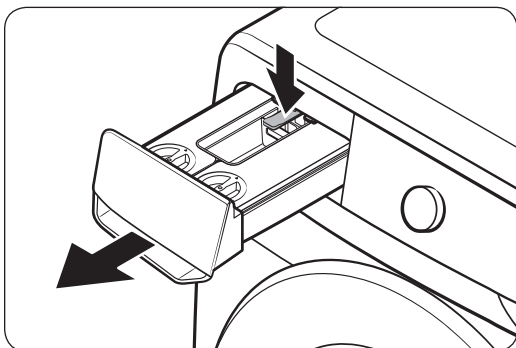


## Vaskemiddelskuff

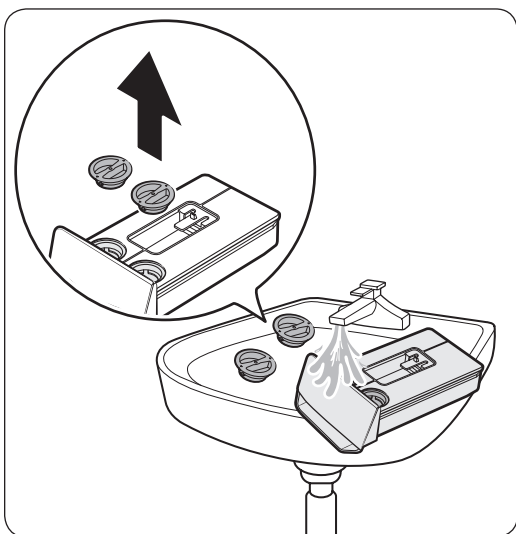
For å hindre oppbygning av vaskepulverrester i vaskemiddelskuffen bør du vaske den en til to ganger i måneden, og når du bytter ut eller kjøper nytt vaskepulver eller tøymykner.

### ⚠ FORSIKTIG

- Påse å slå av vaskemaskinen og trekk ut støpselet før du vasker den.
- Om du ikke skal bruke vaskemaskinen på en stund, bør du tømme og vaske dispenserne godt.



1. Trekk ut skuffen mens du holder nede **utløserspaken** på innsiden av skuffen for å fjerne den.

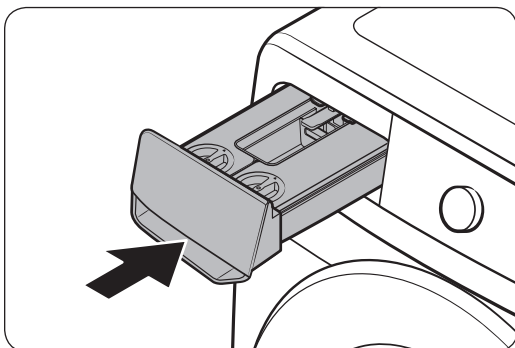
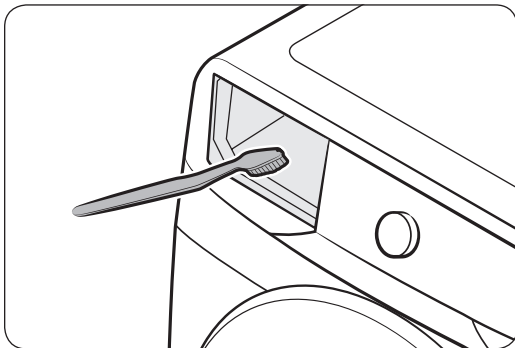
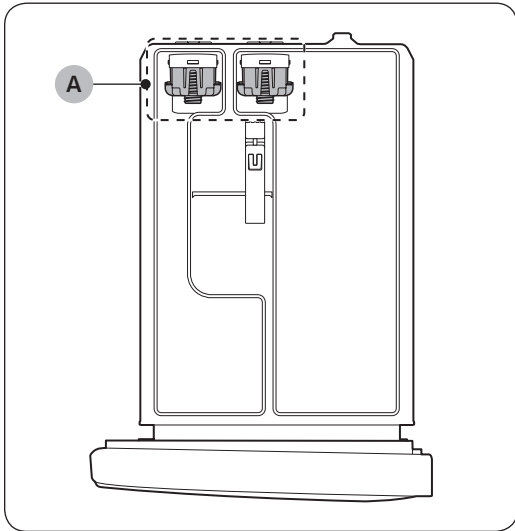


2. Åpne dispenserlokkene og rengjør inne i dispenserne med vann.
  - Tørk av vannet og lukk lokkene når du er ferdig med å rengjøre dem.

### 📖 MERK

Om vaskemiddelet i dispenserens har stivnet, må du åpne dispenserens og helle lunkent vann inn i dispenserens for å løsne de harde vaskemiddelrestene. Deretter vasker du innsiden av dispenserens og den bakre ventilen godt.

# Vedlikehold



## ⚠ FORSIKTIG

Ikke sprut vann inn i åpningene til vaskemiddelskuffen. Det kan forårsake elektrisk støt eller brann.

## 📖 MERK

- Ikke bruk en børste eller andre rengjøringsverktøy på **del (A)** i vaskemiddelskuffen. Skyll dem bare med vann.
- Ikke demonter **del (A)**.

3. Rengjør skuffefordypningen med en flaskebørste for å fjerne rester av vaskemiddel og kalk på skuffefordypningen.

4. Sett vaskemiddelskuffen tilbake i vaskemaskinen.

## 📖 MERK

- Forsikre deg om at skuffens utsparing er helt tørr før du setter inn vaskemiddelskuffen.
- Dekk til toppen av begge dispenserne og plasser dem tilbake i skuffen.

## Tine vaskemaskinen din

Vaskemaskinen kan fryse når temperaturen går under 0 °C.

1. Slå av vaskemaskinen, og ta ut strømledningen.
2. Hell varmt vann over vannkranen for å løsne vannslangen.
3. Koble fra vannslangen, og legg den i varmt vann.
4. Hell varmt vann i trommelen, og la det stå der i cirka 10 minutter.
5. Koble vannslangen til vannkranen igjen.

### MERK

Hvis vaskemaskinen fortsatt ikke fungerer normalt, gjentar du trinnene ovenfor til den fungerer normalt.

## Hvis vaskemaskinen ikke skal brukes i en lengre periode

Unngå å la vaskemaskinen stå ubrukt i en lengre periode. Hvis dette ikke kan unngås, må vaskemaskinen tømmes, og strømledningen kobles fra.

1. Vri på **Navigasjonsskiven** for å velge **Skylling og sentr..**
2. Tøm trommelen, og trykk og hold deretter ▷||.
3. Når programmet er ferdig, stenger du vannkranen og kobler fra vannslangen.
4. Slå av vaskemaskinen, og ta ut strømledningen.
5. Åpne døren for å la luften sirkulere gjennom trommelen.

# Feilsøking

Hvis det er noe problem, kontrollerer du informasjonsmeldingen på LCD-skjermen og følger instruksjonene på skjermen.

Hvis feilen vedvarer, kan du kontakte servicesenteret.

## Kontrollpunkter

Hvis du opplever et problem med vaskemaskinen, anbefaler vi at du først sjekker tabellen nedenfor og prøver forslagene.

Problem	Handling
<b>Maskinen starter ikke.</b>	<ul style="list-style-type: none"> <li>• Kontroller at vaskemaskinens støpsel er satt i.</li> <li>• Kontroller at døren er skikkelig lukket.</li> <li>• Kontroller at vannkranene er åpne.</li> <li>• Trykk og hold ► for å starte vaskemaskinen.</li> <li>• Kontroller at Barnesikring ikke er aktivert.</li> <li>• Før vaskemaskinen begynner å fylles, lager den en rekke klikkelyder for å sjekke dørlåsen, og den utfører deretter en rask tømming.</li> <li>• Sjekk sikringen, eller tilbakestill kretsbyteren.</li> <li>• Kontroller om det tilføres strøm på riktig måte.</li> <li>• Lav spenning registrert. <ul style="list-style-type: none"> <li>- Kontroller at strømledningen er koblet til.</li> </ul> </li> <li>• Kontroller at det ikke har satt seg fast tøy i døren.</li> </ul>
<b>Det tilføres ikke noe eller ikke nok vann.</b>	<ul style="list-style-type: none"> <li>• Åpne vannkranen helt.</li> <li>• Kontroller at døren er skikkelig lukket.</li> <li>• Kontroller at vannslangen ikke er frosset.</li> <li>• Kontroller at vannslangen ikke er vridt eller tilstoppet.</li> <li>• Kontroller at vanntrykket er høyt nok.</li> <li>• Kontroller at kaldtvannskranen og varmtvannskranen er korrekt tilkoblet.</li> <li>• Rengjør maskefilteret, ettersom det kan være tett.</li> </ul>
<b>Det ligger igjen vaskemiddel i vaskemiddelskuffen etter et program.</b>	<ul style="list-style-type: none"> <li>• Pass på at vaskemaskinen kjører med tilstrekkelig vanntrykk.</li> <li>• Kontroller at vaskemiddelet er lagt i midten av vaskemiddelskuffen.</li> <li>• Kontroller at skyllehetten er satt godt på plass.</li> <li>• Hvis du bruker vaskemiddel i pulverform, må du påse at vaskemiddelvelgeren er i den øvre stillingen.</li> <li>• Ta av skyllehetten, og rengjør vaskemiddelskuffen.</li> </ul>

Problem	Handling
<p><b>Maskinen vibrerer eller bråker for mye.</b></p>	<ul style="list-style-type: none"> <li>• Påse at vaskemaskinen er plassert på et flatt og solid gulv der den ikke sklir. Hvis ikke gulvet er flatt, kan du bruke nivelleringsføttene til å justere høyden på vaskemaskinen.</li> <li>• Kontroller at transportsikringene er fjernet.</li> <li>• Kontroller at vaskemaskinen ikke er i kontakt med noen andre gjenstander.</li> <li>• Kontroller at klesvasken er jevnt fordelt.</li> <li>• Motoren kan lage støy ved normal bruk.</li> <li>• Du kan komme til å høre støy ved vasking av kjeledresser eller klær med metalldekor. Dette er normalt.</li> <li>• Metallgjenstander, for eksempel mynter, kan lage lyd. Når vaskeprosessen er fullført, må du fjerne slike gjenstander fra trommelen eller filterbeholderen.</li> <li>• Omfordel vekten. Hvis du bare ønsker å vaske ett plagg, f.eks. en badekåpe eller et par dongeribukser, kan det hende at du får et utilfredsstillende resultat av sluttsentrifugeringen, og at kontrollmeldingen «<b>Distribuer ubalansert vask på nytt og start igjen</b>» vises på skjermen.</li> </ul>
<p><b>Maskinen tømmer og/ eller sentrifugerer ikke.</b></p>	<ul style="list-style-type: none"> <li>• Kontroller at avløpsslangen er rett hele veien frem til avløpssystemet. Hvis du støter på problemer med avløpet, bør du få utført service.</li> <li>• Kontroller at filteret ikke er tett.</li> <li>• Lukk døren, og trykk og hold deretter ▷  . Vaskemaskinen begynner ikke å rotere eller sentrifugere trommelen hvis ikke døren er lukket. Dette er av hensyn til brukerens sikkerhet.</li> <li>• Kontroller at avløpsslangen ikke har frosset eller er tett.</li> <li>• Kontroller at avløpsslangen er koblet til et avløpssystem som ikke er tett.</li> <li>• Hvis det ikke tilføres nok strøm til vaskemaskinen, kan den midlertidig ikke tømmes eller sentrifugere. Så snart den tilføres nok strøm, fungerer den normalt igjen.</li> <li>• Kontroller at avløpsslangen er plassert riktig i henhold til tilkoblingstypen.</li> <li>• Rengjør filteret, ettersom det kan være tett.</li> </ul>
<p><b>Døren åpner seg ikke.</b></p>	<ul style="list-style-type: none"> <li>• Trykk og hold ▷   for å stoppe vaskemaskinen.</li> <li>• Det kan ta litt tid før låsemekanismen til døren kobles ut.</li> <li>• Døren vil ikke åpnes før 3 minutter etter at maskinen er stanset eller strømmen er slått av.</li> <li>• Påse at alt vann i trommelen er tømt ut.</li> <li>• Døren kan ikke åpnes hvis det ligger vann i trommelen. Tøm trommelen for vann, og åpne døren manuelt.</li> <li>• Kontroller at lampen for dørlåsen er slukket. Lampen for dørlåsen slukkes når vaskemaskinen er tømt.</li> </ul>

# Feilsøking

Norsk

Problem	Handling
Maskinen genererer for mye såpeskum.	<ul style="list-style-type: none"><li>• Påse at du bruker anbefalt type vaskemiddel.</li><li>• Bruk høyeffektivt (HE) vaskemiddel for å unngå at det dannes for mye såpeskum.</li><li>• Reduser mengden vaskemiddel for mykt vann, små mengder klær eller lite skitne klær.</li><li>• Det anbefales ikke å bruke vaskemidler som ikke er av typen HE.</li></ul>
Kan ikke tilsette ekstra vaskemiddel.	<ul style="list-style-type: none"><li>• Kontroller at den gjenværende mengden vaskemiddel og tøymykner ikke er over grensen.</li></ul>
Maskinen stopper.	<ul style="list-style-type: none"><li>• Koble strømledningen til et strømførende strømuttak.</li><li>• Sjekk sikringen, eller tilbakestill kretsbyteren.</li><li>• Lukk døren og trykk og hold ► igjen for å starte vaskemaskinen. Vaskemaskinen begynner ikke å rotere eller sentrifugere trommelen hvis ikke døren er lukket. Dette er av hensyn til brukerens sikkerhet.</li><li>• Før vaskemaskinen begynner å fylles, lager den en rekke klikkelyder for å sjekke dørlåsen, og den utfører deretter en rask tømming.</li><li>• Programmet inneholder kanskje en pause eller bløtleggingsperiode. Det kan hende at vaskemaskinen starter hvis du venter et øyeblikk.</li><li>• Kontroller at maskefilteret på vanntilførselsslengen ved vannkranene ikke er tett. Rengjør maskefilteret med jevne mellomrom.</li><li>• Hvis det ikke tilføres nok strøm til vaskemaskinen, kan den midlertidig ikke tømmes eller sentrifugere. Så snart den tilføres nok strøm, fungerer den normalt igjen.</li></ul>
Maskinen fylles med vann med feil temperatur.	<ul style="list-style-type: none"><li>• Åpne begge kranene helt.</li><li>• Kontroller at det er valgt riktig temperatur.</li><li>• Kontroller at slangene er koblet til de riktige kranene. Spyl vannslangene.</li><li>• Sikre at varmtvannsberederen er stilt inn til å tilføre varmtvann som holder minst 49 °C ved kranen. Kontroller også kapasiteten og rekuperasjonshastigheten til varmtvannsberederen.</li><li>• Koble fra slangene, og rengjør maskefilteret. Det kan hende at maskefilteret er tett.</li><li>• Det kan hende at vanntemperaturen endres mens vaskemaskinen fylles. Dette skyldes at den automatiske temperaturkontrollfunksjonen sjekker temperaturen til vannet som kommer inn i maskinen. Dette er normalt.</li><li>• Når vaskemaskinen fylles, kan det hende at du legger merke til at det bare går varmt og/eller bare kaldt vann ut av dispenseren når det er valgt kalde eller varme temperaturer. Dette er normal prosedyre for den automatiske temperaturkontrollfunksjonen, ettersom vaskemaskinen bestemmer vanntemperaturen.</li></ul>

Problem	Handling
<b>Klærne er våte når programmet er ferdig.</b>	<ul style="list-style-type: none"> <li>• Bruk High (Høy) eller Extra High (Ekstra høy) sentrifugeringshastighet.</li> <li>• Bruk høyeffektivt (HE) vaskemiddel for å redusere forekomsten av for mye såpeskum.</li> <li>• Det er lagt inn for lite klær. Små mengder (ett eller to plagg) kan bli ubalansert og dermed ikke sentrifugeres skikkelig.</li> <li>• Kontroller at avløpsslangen ikke har knekker eller er tett.</li> </ul>
<b>Maskinen lekker vann.</b>	<ul style="list-style-type: none"> <li>• Kontroller at døren er skikkelig lukket.</li> <li>• Kontroller at alle slangekoblingene er godt strammet til.</li> <li>• Kontroller at enden av avløpsslangen er riktig satt inn i og godt festet til avløpssystemet.</li> <li>• Unngå å legge inn for mye tøy.</li> <li>• Bruk høyeffektivt (HE) vaskemiddel for å unngå at det dannes for mye såpeskum.</li> <li>• Kontroller avløpsslangen. <ul style="list-style-type: none"> <li>- Kontroller at enden på avløpsslangen ikke er plassert på gulvet.</li> <li>- Kontroller at avløpsslangen ikke er tett.</li> </ul> </li> <li>• Kontroller om noe sitter fast mellom døren og membranen. <ul style="list-style-type: none"> <li>- Hvis noe sitter fast mellom døren og membranen, kan det forårsake en lekkasje eller skade på membranen.</li> </ul> </li> </ul>
<b>Maskinen lukter.</b>	<ul style="list-style-type: none"> <li>• Hvis det dannes store mengder såpeskum, kan dette samle seg opp i sprekker og åpninger og føre til vond lukt.</li> <li>• Kjør rengjøringsprogrammet for å rense maskinen regelmessig.</li> <li>• Rengjør dørforseglingen (membranen).</li> <li>• Tørk vaskemaskinen innvendig når et program er ferdig.</li> </ul>
<b>Ingen bobler kommer til syne (bare Bubble-modeller).</b>	<ul style="list-style-type: none"> <li>• Det er ikke sikkert du kan se bobler hvis det er for mange plagg i trommelen.</li> <li>• Det kan hende at det ikke genereres bobler hvis tøy som vaskes, er svært skittent.</li> </ul>
<b>Det vises en melding på displayet for å varsle at dispenseren er åpen.</b>	<ul style="list-style-type: none"> <li>• Sjekk om vaskemiddelskuffen er lukket skikkelig. <ul style="list-style-type: none"> <li>- Åpne vaskemiddelskuffen og lukk den igjen. Kontroller at den er skikkelig lukket.</li> </ul> </li> </ul>
<b>Økt vasketid</b>	<ul style="list-style-type: none"> <li>• Den faktiske vasketiden kan avvike fra den estimerte tiden som først vises på kontrollpanelet når du velger syklus.</li> </ul>

Hvis feilen vedvarer, kontakter du et servicesenter. Nummeret til servicesenteret er på etiketten som er festet til produktet.

# Feilsøking

## Informasjonskoder

Hvis vaskemaskinen ikke fungerer som den skal, kan det hende du ser en informasjonskode på skjermen. Sjekk tabellen nedenfor, og prøv forslagene.

Kode	Handling
Rengjør dreneringsfilter	<p>Vannet tømmes ikke.</p> <ul style="list-style-type: none"> <li>• Kontroller at avløpsslangen ikke har frosset eller er tett.</li> <li>• Kontroller at avløpsslangen er plassert riktig i henhold til tilkoblingstypen.</li> <li>• Rengjør filteret, ettersom det kan være tett.</li> <li>• Kontroller at avløpsslangen er rett hele veien frem til avløpssystemet.</li> <li>• Hvis informasjonskoden vedvarer, bør du kontakte et kundeservicesenter</li> </ul>
Sjekk vannkraner og start på nytt	<p>Det tilføres ikke vann.</p> <ul style="list-style-type: none"> <li>• Kontroller at vannkranene er åpne.</li> <li>• Kontroller at vannslangene ikke er tette.</li> <li>• Kontroller at vannkranene ikke har frosset.</li> <li>• Påse at vaskemaskinen kjører med tilstrekkelig vanntrykk.</li> <li>• Kontroller at kaldtvannskranen og varmtvannskranen er korrekt tilkoblet.</li> <li>• Rengjør maskefilteret, ettersom det kan være tett.</li> <li>• Alle knapper blir deaktivert i 3 minutter etter at informasjonskoden vises.</li> <li>• Når meldingen «<b>Sjekk vannkraner og start på nytt</b>» vises, tømmer maskinen vann i 3 minutter. I mellomtiden er Power (På/Av)-knappen deaktivert.</li> </ul>
Koble til slangen for varmt/kalt vann korrekt	<ul style="list-style-type: none"> <li>• Kontroller at kaldtvannsslangen er godt koblet til kaldtvannskranen. Hvis den er koblet til varmtvannskranen, kan det hende at plaggene kan bli deformert i enkelte programmer.</li> </ul>
Distribuer ubalansert vask på nytt og start igjen	<p>Sentrifugeringen fungerer ikke.</p> <ul style="list-style-type: none"> <li>• Påse at vasketøyet er jevnt fordelt.</li> <li>• Kontroller at vaskemaskinen står på et flatt og stabilt underlag.</li> <li>• Omfordel vekten. Hvis du bare ønsker å vaske ett plagg, f.eks. en badekåpe eller et par dongeribukser, kan det hende at du får et utilfredsstillende resultat av sluttcentrifugeringen, og at kontrollmeldingen «<b>Distribuer ubalansert vask på nytt og start igjen</b>» vises på skjermen.</li> </ul>
Lukk vaskemaskindøren og prøv igjen	<p>Vaskemaskinen kjøres med åpen dør.</p> <ul style="list-style-type: none"> <li>• Kontroller at døren er skikkelig lukket.</li> <li>• Kontroller at det ikke har satt seg fast tøy i døren.</li> </ul>
OC	<p>For mye vann.</p> <ul style="list-style-type: none"> <li>• Start maskinen på nytt etter sentrifugering.</li> <li>• Hvis informasjonskoden fortsatt vises på skjermen, bør du kontakte et Samsung-servicesenter.</li> </ul>



Kode	Handling
LC, LC1	Kontroller avløpsslangen. <ul style="list-style-type: none"> <li>Kontroller at enden på avløpsslangen ikke er plassert på gulvet.</li> <li>Kontroller at avløpsslangen ikke er tett.</li> <li>Hvis informasjonskoden vedvarer, bør du kontakte et kundeservicesenter.</li> </ul>
3C	Kontroller at trommelmotoren fungerer. <ul style="list-style-type: none"> <li>Prøv å starte programmet på nytt.</li> <li>Hvis informasjonskoden vedvarer, bør du kontakte et kundeservicesenter.</li> </ul>
3CP	Den elektroniske kontrollen må sjekkes. <ul style="list-style-type: none"> <li>Prøv å starte programmet på nytt.</li> <li>Hvis informasjonskoden vedvarer, bør du kontakte et kundeservicesenter.</li> </ul>
UC	Kontroller at pulsatormotoren fungerer. <ul style="list-style-type: none"> <li>Kontroller om det tilføres strøm på riktig måte.</li> <li>Hvis informasjonskoden vedvarer, bør du kontakte et kundeservicesenter.</li> </ul>
	Lav spenning registrert. <ul style="list-style-type: none"> <li>Kontroller at strømledningen er koblet til.</li> <li>Hvis informasjonskoden vedvarer, bør du kontakte et kundeservicesenter.</li> </ul>
HC	Sjekk av oppvarming med høy temperatur. <ul style="list-style-type: none"> <li>Hvis informasjonskoden vedvarer, bør du kontakte et kundeservicesenter.</li> </ul>
1C	Vannivåsensoren fungerer ikke slik den skal. <ul style="list-style-type: none"> <li>Slå av maskinen og start programmet på nytt.</li> <li>Hvis informasjonskoden vedvarer, bør du kontakte et kundeservicesenter.</li> </ul>
AC	Sjekk kommunikasjonen mellom hoved- og under-PBA. <ul style="list-style-type: none"> <li>Slå av maskinen og start programmet på nytt.</li> <li>Hvis informasjonskoden vedvarer, bør du kontakte et kundeservicesenter.</li> </ul>
8C	MEMS-sensoren fungerer ikke som den skal. <ul style="list-style-type: none"> <li>Slå av maskinen og start programmet på nytt.</li> <li>Hvis informasjonskoden vedvarer, bør du kontakte et kundeservicesenter.</li> </ul>
AC6	Sjekk kommunikasjonen mellom hoved- og inverter-PBA. <ul style="list-style-type: none"> <li>Avhengig av tilstanden kan maskinen automatisk returnere til vanlig drift.</li> <li>Slå av maskinen og start programmet på nytt.</li> <li>Hvis informasjonskoden vedvarer, bør du kontakte et kundeservicesenter.</li> </ul>
DC1	Låsing/opplåsing av hoveddøren fungerer ikke skikkelig. <ul style="list-style-type: none"> <li>Slå av maskinen og start programmet på nytt.</li> <li>Hvis informasjonskoden vedvarer, bør du kontakte et kundeservicesenter.</li> </ul>

Hvis en informasjonskode stadig vises på skjermen, bør du kontakte et lokalt Samsung-servicesenter.

# Spesifikasjoner

## Tekstilpleietabell

Følgende symboler gir veiledning om tekstilpleie. Tekstilpleieetikettene inneholder symboler for tørking, bleking, tørking og stryking eller rensing når det er nødvendig. Bruken av symbolene sikrer samsvar mellom tøyprodusenter både i inn- og utland. Følg veiledningen på etiketten for å maksimere levetiden til klesplagget og redusere tøyvaskproblemer.




### Vask

	95 °C kokevask.
	60 °C normal vask.
	60 °C normal vask. (Lettstelt kulørtvask)
	40 °C normal vask.
	40 °C skånsom vask.
	40 °C ekstra skånsom vask.
	30 °C finvask.
	30 °C skånsom vask.
	30 °C ekstra skånsom vask.
	Håndvask.
	Må ikke vaskes.












### MERK

Temperaturene i vaskebaljen angir maks. vasketemperatur, og må ikke overskrides.

### Bleking

	Tåler all bleking.
	Kun oksygenholdige blekemidler.
	Må ikke blekes.

### Tørking

	Tørketrommel / tørking på 80 °C ved normal tørkeprosess.
	Tørketrommel / tørking på 60 °C ved skånsom tørkeprosess.
	Må ikke tørketromles.
	Tørkes hengende.
	Drypptørkes.
	Tørkes liggende.
	Drypptørkes liggende.
	Tørkes hengende i skyggen.
	Drypptørkes i skyggen.
	Tørkes liggende i skyggen.
	Drypptørkes liggende i skyggen.

### MERK

- Prikkene angir temperatur for tørking i tørketrommel.
- Strekene angir sted for og type tørking.

## Stryking

	Strykes på maks. 200 °C.
	Strykes på maks. 150 °C.
	Strykes på maks. 110 °C. Vær obs når du bruker dampstrykejern (ikke bruk dampfunksjonen).
	Må ikke strykes.

### MERK

Prikkene angir stryketemperaturen (innstillbart, damp, reisestrykejern og strykemaskiner).

## Kjemisk rens

	Kjemisk rens i tetrakloretylen og/eller hydrokarboner, normal prosess.
	Kjemisk rens i tetrakloretylen og/eller hydrokarboner, mild prosess.

	Kjemisk rens i hydrokarboner, normal prosess.
	Kjemisk rens i hydrokarboner, mild prosess.
	Må ikke renses.
	Kjemisk våtrens.
	Skånsom kjemisk våtrens.
	Ekstra skånsom kjemisk våtrens.
	Må ikke våtrenses.

### MERK

- Bokstavene i en sirkel angir løsemidlene (P, F) som brukes i kjemisk (våt)rens (W).
- Generelt indikerer streken under symbolene en mildere prosess (f.eks. skånsom vask for lettstelte plagg). To streker indikerer ekstra skånsomme vaskemetoder.

## Miljøvern

- Denne maskinen er produsert av resirkulerbare materialer. Hvis du bestemmer deg for å kaste den, må du overholde lokale forskrifter for avfallshåndtering. Skjær av strømledningen, slik at maskinen ikke kan kobles til en strømkilde. Fjern lokket slik at dyr og små barn ikke kan bli fanget inne i apparatet.
- Ikke bruk mer vaskemiddel enn det som anbefales i vaskemiddelprodusentens instruksjoner.
- Bruk flekkfjerningsmidler og blekemidler før vaskeprogrammet bare når det er nødvendig.
- Spar vann og elektrisitet ved at du bare vasker med full maskin (hvor mye avhenger av hvilket program du bruker).



# Spesifikasjoner

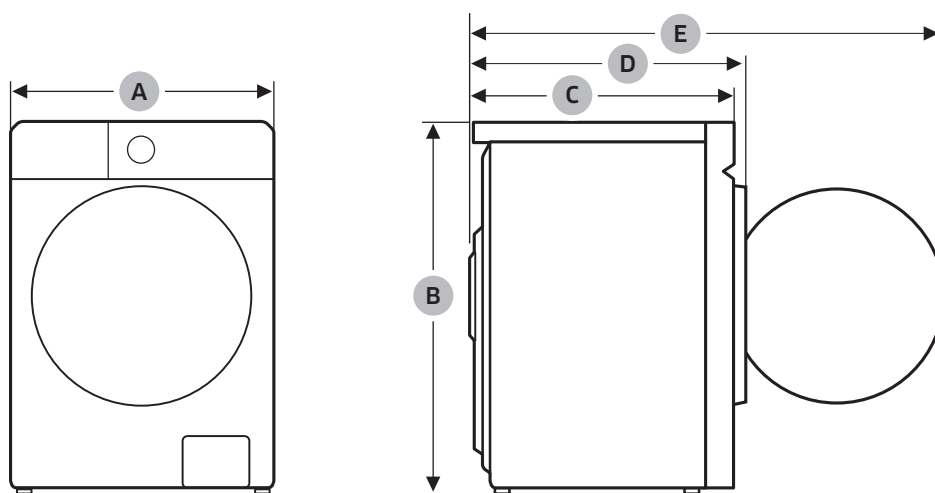
## Reservedel-garanti

Vi garanterer at følgende reservedeler vil være tilgjengelige for profesjonelle reparatører og sluttbrukere i minst 10 år etter at den siste enheten av modellen er markedsført.

- Dør, dørhengsler og dørtetninger, andre tetninger, monteringsdeler for dørlås og eksternt ekstrastyr av plast, som vaskemiddeldispensere.
- Delene som er oppført kan kjøpes via nettstedet nedenfor.
  - <http://www.samsung.com/support>

## Spesifikasjonsark

En stjerne (\*) betyr variantmodell og kan variere mellom (0–9) og (A–Z).



Type		Vaskemaskin med frontmating	
Modellnavn		WW1*B*****	
Mål	A (bredde)	600 mm	
	B (høyde)	850 mm	
	C (dybde)	600 mm	
	D (dybde + dørrammetykkelse)	630 mm	
	E	1080 mm	
Vanntrykk		50–1000 kPa	
Nettovekt		73,0 kg (WW**BB****G*) 72,0 kg (WW**BB****T*, WW**BB****A*)	
Maksimal vaskekapasitet:		Vasking og sentrifugering	11,0 kg
Strømforbruk	Vasking og oppvarming	AC 220–240 V / 50 Hz	1900–2300 W
Sentrifugeomdreininger		1400 o/min	

Type		Vaskemaskin med frontmating	
Modellnavn		WW1*BB945***	
Mål	A (bredde)	600 mm	
	B (høyde)	850 mm	
	C (dybde)	600 mm	
	D (dybde + dørrammetykkelse)	630 mm	
	E	1080 mm	
Vanntrykk		50–1000 kPa	
Nettovekt		76,5 kg	
Maksimal vaskekapasitet:		Vasking og sentrifugering	11,0 kg
Strømforbruk	Vasking og oppvarming	AC 220–240 V / 50 Hz	1900–2300 W
Sentrifugeomdreininger		1400 o/min	

#### MERK

- Design og spesifikasjoner kan endres uten forvarsel av hensyn til kvalitetsforbedringer.
- Dimensjonene som er oppgitt her kan variere litt fra de faktiske målene avhengig av målemetoden.

# Spesifikasjoner

## Angivende informasjon (Kun i henhold til modellene EU 2019/2023)

Modell	Programmer	Kapasitet (kg)	Programtid (TT:MM)	Energiforbruk (kWh/syklus)	Vannforbruk (L/syklus)	Maksimumstemperatur (°C)	Gjenværende fuktighetsinnhold (%)	Sentrifugehastighet (o/min)
WW1*B*****	Eco 40-60	11	4:00	1,061	95,4	33	53,9	1400
		5,5	3:00	0,542	59,2	27	53,9	1400
		3	2:50	0,247	30,8	22	53,9	1400
	Bomull 20 °C	11	3:59	0,430	132,0	20	50,0	1400
	Bomull 60 °C	11	2:32	1,460	132,0	60	50,0	1400
	Bomull 60 °C + Boblebløtjøsring	11	3:02	2,240	147,0	60	50,0	1400
	Syntetisk 40 °C	4	2:59	0,760	58,0	40	33,0	1200
	15' Hurtigvask	2	0:15	0,015	41,0	15	105,0	800
WW1*BB945***	Eco 40-60	11	4:00	1,004	95,4	33	53,9	1400
		5,5	3:00	0,487	59,2	27	53,9	1400
		3	2:50	0,196	30,8	22	53,9	1400
	Bomull 20 °C	11	3:59	0,336	132,0	20	50,0	1400
	Bomull 60 °C	11	2:32	1,390	132,0	60	50,0	1400
	Bomull 60 °C + Boblebløtjøsring	11	3:02	2,170	147,0	60	50,0	1400
	Syntetisk 40 °C	4	2:59	0,735	58,0	40	33,0	1200
	15' Hurtigvask	2	0:15	0,015	41,0	15	105,0	800

- Verdiene som er angitt for andre programmer enn Eco 40-60-programmet og vaske og tørkesyklusen er bare veiledende.
- Tidsverdiene som er oppgitt her kan variere fra de faktiske verdiene på grunn av påvirkningen fra vanntrykk/-hardhet/-temperatur, type/mengde/tilsmussingsnivå til vasketøyet, type/mengde vaskemiddel brukt, strømforstyring, og flere funksjoner som er valgt.

---

## EPREL-informasjon

For å se informasjon om dette produktets energimerking i det europeiske produktregisteret for energimerking (EPREL), kan du gå til [https://eprel.ec.europa.eu/qr/\\*\\*\\*\\*\\*](https://eprel.ec.europa.eu/qr/*****) hvor \*\*\*\*\* er produktets EPREL-registreringsnummer. Du finner registreringsnummeret på produktets energimerke.

# Kontaktinformasjon

## SPØRSMÅL ELLER KOMMENTARER?

LAND	RING	ELLER BESØK NETTSIDEN VÅR PÅ
UK	0333 000 0333	<a href="http://www.samsung.com/uk/support">www.samsung.com/uk/support</a>
IRELAND (EIRE)	0818 717100	<a href="http://www.samsung.com/ie/support">www.samsung.com/ie/support</a>
GERMANY	06196 77 555 77	<a href="http://www.samsung.com/de/support">www.samsung.com/de/support</a>
FRANCE	01 48 63 00 00	<a href="http://www.samsung.com/fr/support">www.samsung.com/fr/support</a>
SPAIN	91 175 00 15	<a href="http://www.samsung.com/es/support">www.samsung.com/es/support</a>
PORTUGAL	210 608 098 Chamada para a rede fixa nacional Dias úteis das 9h às 20h	<a href="http://www.samsung.com/pt/support">www.samsung.com/pt/support</a>
LUXEMBURG	261 03 710	<a href="http://www.samsung.com/be_fr/support">www.samsung.com/be_fr/support</a>
NETHERLANDS	088 90 90 100	<a href="http://www.samsung.com/nl/support">www.samsung.com/nl/support</a>
BELGIUM	02-201-24-18	<a href="http://www.samsung.com/be/support">www.samsung.com/be/support</a> (Dutch) <a href="http://www.samsung.com/be_fr/support">www.samsung.com/be_fr/support</a> (French)
NORWAY	21629099	<a href="http://www.samsung.com/no/support">www.samsung.com/no/support</a>
DENMARK	707 019 70	<a href="http://www.samsung.com/dk/support">www.samsung.com/dk/support</a>
FINLAND	030-6227 515	<a href="http://www.samsung.com/fi/support">www.samsung.com/fi/support</a>
SWEDEN	0771-400 300	<a href="http://www.samsung.com/se/support">www.samsung.com/se/support</a>
AUSTRIA	0800 72 67 864 (0800-SAMSUNG)	<a href="http://www.samsung.com/at/support">www.samsung.com/at/support</a>
SWITZERLAND	0800 726 786	<a href="http://www.samsung.com/ch/support">www.samsung.com/ch/support</a> (German) <a href="http://www.samsung.com/ch_fr/support">www.samsung.com/ch_fr/support</a> (French)
HUNGARY	0680SAMSUNG (0680-726-7864)	<a href="http://www.samsung.com/hu/support">www.samsung.com/hu/support</a>
CZECH	800 - SAMSUNG (800-726786)	<a href="http://www.samsung.com/cz/support">www.samsung.com/cz/support</a>
SLOVAKIA	0800 - SAMSUNG (0800-726 786)	<a href="http://www.samsung.com/sk/support">www.samsung.com/sk/support</a>
CROATIA	072 726 786	<a href="http://www.samsung.com/hr/support">www.samsung.com/hr/support</a>
BOSNIA	055 233 999	<a href="http://www.samsung.com/ba/support">www.samsung.com/ba/support</a>
North Macedonia	023 207 777	<a href="http://www.samsung.com/mk/support">www.samsung.com/mk/support</a>
MONTENEGRO	020 405 888	<a href="http://www.samsung.com/support">www.samsung.com/support</a>
SLOVENIA	080 697 267 (brezplačna številka)	<a href="http://www.samsung.com/si/support">www.samsung.com/si/support</a>
SERBIA	011 321 6899	<a href="http://www.samsung.com/rs/support">www.samsung.com/rs/support</a>
Kosovo	038 40 30 90	<a href="http://www.samsung.com/support">www.samsung.com/support</a>
ALBANIA	045 620 202	<a href="http://www.samsung.com/al/support">www.samsung.com/al/support</a>



LAND	RING	ELLER BESØK NETTSIDEN VÅR PÅ
BULGARIA	0800 111 31 - Безплатен за всички оператори *3000 - Цена на един градски разговор или според тарифата на мобилният оператор 09:00 до 18:00 - Понеделник до Петък	<a href="http://www.samsung.com/bg/support">www.samsung.com/bg/support</a>
ROMANIA	0800872678 - Apel gratuit *8000 - Apel tarifat în rețea Program Call Center Luni - Vineri: 9 AM - 6 PM	<a href="http://www.samsung.com/ro/support">www.samsung.com/ro/support</a>
ITALIA	800-SAMSUNG (800.7267864)	<a href="http://www.samsung.com/it/support">www.samsung.com/it/support</a>
CYPRUS	8009 4000 only from landline, toll free	<a href="http://www.samsung.com/gr/support">www.samsung.com/gr/support</a>
GREECE	80111-SAMSUNG (80111 726 7864) only from land line (+30) 210 6897691 from mobile and land line	
POLAND	801-172-678* lub +48 22 607-93-33* * (opłata według taryfy operatora)	<a href="http://www.samsung.com/pl/support/">http://www.samsung.com/pl/support/</a>
LITHUANIA	8-800-77777	<a href="http://www.samsung.com/lt/support">www.samsung.com/lt/support</a>
LATVIA	8000-7267	<a href="http://www.samsung.com/lv/support">www.samsung.com/lv/support</a>
ESTONIA	800-7267	<a href="http://www.samsung.com/ee/support">www.samsung.com/ee/support</a>

# Notat

---

# Notat

---

**SAMSUNG**



DC68-000000-00