




## Bruksanvisning Värmepumpstumlare



Läs **ovillkorligen** bruksanvisningen före installation och idrifttagning.  
På så vis undviker du skador och olyckor.

# Innehåll

---

<b>Bidra till att skona miljön</b> .....	6
<b>Säkerhetsanvisningar och varningar</b> .....	7
<b>Använda torktumlaren</b> .....	19
Manöverpanel.....	19
Touchknapparnas funktioner.....	20
<b>Första gången torktumlaren används</b> .....	21
Installation .....	21
Uppehållstid efter uppställningen.....	21
Information om nätverksanslutning .....	21
Miele@home .....	21
Wash2dry   .....	22
<b>Spara energi</b> .....	24
<b>1. Tvätta rätt</b> .....	25
Tänk på detta när du tvättar .....	25
Förbereda tvätten för torktumlaren.....	25
Torkning.....	26
Skötselsymboler .....	26
Välja rätt torrhetsgrad .....	26
<b>2. Lägga i tvätt i torktumlaren</b> .....	27
Lägga i tvätt.....	27
Kontrollera FragranceDos.....	27
<b>3. Välja program och starta</b> .....	28
Koppla in torktumlaren .....	28
Välja program.....	28
1. Välja torkprogram med programväljaren .....	28
2. Välja torkprogram via MobileStart  .....	28
3. Välja torkprogram via Wash2Dry   .....	28
Välja programinställning .....	29
Välja torrhetsgrad .....	29
Välja programtid <i>Varmluft/DryFresh</i> .....	29
Välja Skongång +.....	29
Starta program .....	30

<b>4. Ta ut tvätten efter programslut</b> .....	31
Programslut/skrynkelskydd .....	31
Ta ur tvätten .....	31
 <b>Senare start/SmartStart</b> .....	32
SmartStart .....	33
<b>Programöversikt</b> .....	34
<b>Ändra programförlopp</b> .....	37
Ändra pågående program .....	37
Lägga i eller plocka ur tvätt i efterhand .....	37
<b>Kondensvattenbehållare</b> .....	38
Tömma kondensvattenbehållaren .....	38
<b>Doftpatron</b> .....	39
FragranceDos .....	39
Ta bort förseglingen från doftpatronen .....	39
Sätta in doftpatron .....	40
Öppna doftinsatsen .....	41
Försluta doftpatronen .....	41
Ta ut/byta doftpatronen .....	42
<b>Rengöring och skötsel</b> .....	43
Luddfilter .....	43
Ta ut doftpatronen .....	43
Avlägsna synligt ludd .....	43
Rengöra luddfilter och ventilationsområdet .....	44
Blöt rengöring av luddfilter .....	45
Rengöra filtret i sockeln .....	46
Ta loss filtret i sockeln .....	46
Rengöra filtret i sockeln .....	47
Rengöra luckan till filtret i sockeln .....	48
Rengöra torktumblaren .....	48

# Innehåll

---

<b>Hur du klarar av mindre fel själv</b> .....	49
Kontrolllampor eller anvisningar i tidsdisplayen efter programavbrott.....	49
Kontrolllampor eller anvisningar i tidsvisningen .....	51
Otillfredsställande torkresultat.....	53
Torkningen tar väldigt lång tid. ....	54
Andra problem.....	55
Byta filter i sockeln .....	56
Regenerera sockelfiltret.....	58
Kontrollera värmeväxlaren.....	58
<b>Miele service</b> .....	59
Få hjälp vid eventuella störningar .....	59
Extra tillbehör .....	59
Mieles garanti .....	59
<b>Installation</b> .....	60
Översiktsbild framsida.....	60
Översiktsbild baksida .....	61
Transportera torktumlaren .....	61
Bära torktumlaren till uppställningsplatsen .....	61
Uppställning .....	62
Rikta torktumlaren .....	62
Uppehållstid efter uppställningen.....	62
Ventilation.....	63
Innan maskinen transporteras .....	63
Ytterligare uppställningsförutsättningar .....	64
Avleda kondensvatten externt .....	65
Särskilda anslutningsvillkor som kräver en backventil .....	65
Dra avloppsslangen.....	65
Exempel.....	66
Elanslutning .....	68
<b>Tekniska data</b> .....	69
Datablad för elektriska torktumlare för hushållsbruk.....	70
Konformitetsdeklaration .....	72

---

<b>Förbrukningsdata .....</b>	<b>73</b>
<b>Programmeringsfunktioner .....</b>	<b>74</b>
Programmering .....	74
<i>P01</i> Torrhetsgrader Bomull .....	76
<i>P02</i> Torrhetsgrad Strykfri tvätt.....	76
<i>P04</i> Avkylningstemperatur.....	76
<i>P05</i> Summerns ljudstyrka.....	76
<i>P06</i> Knappljud .....	77
<i>P07</i> Pinkod .....	77
<i>P08</i> Ledningsförmåga .....	78
<i>P11</i> Standbystatus display .....	78
<i>P13</i> Memoryfunktion.....	79
<i>P14</i> Skrynkelskydd.....	79
<i>P19</i> Summer aktiv .....	79
<i>P20</i> luftkanaler.....	80
<i>P22</i> Ljusstyrka touchknappar dimmade.....	80
<i>P00</i> fabriksinställning .....	80
Nätverksanslutningen.....	81
Stänga av wifi .....	81
<i>P24</i> RemoteUpdate .....	81
<i>P31</i> Fjärrstyrning.....	83
<i>P32</i> SmartGrid .....	83
Upphovsrättsliga föreskrifter och licenser för kommunikationsmodulen.....	84

# Bidra till att skona miljön

---

## Transportförpackning

Förpackningen skyddar maskinen mot transportskador. Förpackningsmaterialen är valda med hänsyn till miljön och är därför återvinningsbara.

Förpackning/emballage som återförs till materialkretsloppet innebär minskad råvaruförbrukning. Lämna till materialspecifika återvinningscentraler om möjligt. Din Miele-återförsäljare kan ta tillbaka förpackningen.

## Hantering av uttjänt maskin

Uttjänade elektriska och elektroniska produkter innehåller i många fall material som kan återanvändas. Men de innehåller även skadliga ämnen som är nödvändiga beståndsdelar för produktens funktion och säkerhet. Om sådana ämnen hamnar i hushållsavfallet eller hanteras på fel sätt kan det medföra skador på människors hälsa och på miljön. Kasta därför på inga villkor den uttjänade produkten i hushållsavfallet.



Se till att torktumlarens rörledning och värmeväxlare inte går sönder innan torktumlaren lämnas in för miljövänligt omhändertagande.

På detta sätt säkerställs att köldmediet i torktumlaren och oljan i kompressorn inte läcker ut.

Lämna in uttjänade elektriska och elektroniska produkter till en återvinningsstation. Du är själv ansvarig för att radera eventuella personliga uppgifter som kan stå på maskinen. Du har en lagstadgad skyldighet att plocka ur gamla

batterier och lampor som inte sitter fast i produkten. Ta dem till ett lämpligt uppsamlingsställe, där de kan lämnas in. Se till att den uttjänade produkten förvaras barnsäkert tills den lämnas in för omhändertagande.

## Säkerhetsanvisningar och varningar



Denna bruksanvisning ska ovillkorligen läsas.



Denna torktumlare innehåller ett brännbart och explosivt köldmedium.

Denna torktumlare uppfyller gällande säkerhetskrav. Felaktig användning kan medföra person- och saksador.

Läs bruksanvisningen noga innan du installerar och tar torktumla-  
ren i bruk. Det är viktigt eftersom den innehåller information om in-  
byggnad, säkerhet, användning och underhåll. På så vis skyddar  
du dig samt undviker skador på torktumla-  
ren.

I enlighet med normen IEC 60335-1 påpekar Miele att det är viktigt  
att läsa och följa kapitlet om installation av torktumla-  
ren samt sä-  
kerhetsanvisningarna och varningarna.

Miele tar inget ansvar för skador som har uppstått på grund av att  
säkerhetsanvisningarna och varningarna inte har följts.

Spara bruksanvisningen och överlämna den vid eventuellt ägar-  
byte.

# Säkerhetsanvisningar och varningar

---

## Användningsområde

- ▶ Denna torktumlare är avsedd att användas i hushåll eller i hushållsliknande miljöer.
- ▶ Torktummlaren är inte avsedd att användas utomhus.
- ▶ Använd torktummlaren uteslutande under hushållsmässiga förhållanden och endast för att torktumla kläder tvättade i vatten vilka enligt skötseletiketten tål att torkas i torktumlare. All annan användning är otillåten. Miele ansvarar inte för skador som har uppstått på grund av att torktummlaren har använts på annat sätt än den är avsedd för eller att den har använts på ett felaktigt sätt.
- ▶ Personer, som på grund av sina fysiska, sensoriska eller mentala förmågor eller på grund av oerfarenhet eller okunskap inte kan använda torktummlaren på ett säkert sätt, får endast använda den under uppsikt eller anvisning av en ansvarig person.

## Om det finns barn i hemmet

- ▶ Barn under åtta år ska hållas borta från torktummlaren, om de inte hålls under ständig uppsikt.
- ▶ Barn från åtta år och uppåt får endast använda torktummlaren utan uppsikt under förutsättning att de känner till hur man använder den på ett säkert sätt.
- ▶ Barn får inte rengöra eller göra underhåll på torktummlaren utan uppsikt.
- ▶ Håll uppsikt över barn som befinner sig i närheten av torktummlaren. Låt inga barn leka med torktummlaren.



## Teknisk säkerhet

▶ Kontrollera att torktumlaren inte har några synliga yttre skador innan du installerar den.

En skadad torktumlare får inte installeras eller tas i drift.

▶ Jämför uppgifterna om anslutning på torktumlarens typskylt (säkring, spänning och frekvens) med dem som gäller för elnätet på uppställningsplatsen innan du ansluter den. Fråga i tveksamma fall en elektriker.

▶ Det är möjligt att tidvis eller permanent använda en fristående eller icke nätsynkron energiförsörjningsenhet (till exempel fristående elnätverk, backupsystem). Driften förutsätter att energiförsörjningsenheten följer föreskrifterna enligt EN 50160 eller liknande.

De skyddsåtgärder som ska tas på uppställningsplatsen och i denna Miele-produkt vad gäller funktion och arbetssätt måste även säkerställas i fristående respektive icke nätsynkron drift. Vid behov ska åtgärderna ersättas med likvärdiga åtgärder i installationen. Exempelvis enligt det som står i aktuell publicering från VDE-AR-E 2510-2.

▶ Torktumlarens elektriska säkerhet garanteras endast om den ansluts till jordad säkerhetsbrytare som är installerad enligt gällande föreskrifter. Det är mycket viktigt att denna grundläggande säkerhetsförutsättning kontrolleras. Låt en fackman kontrollera installationen vid tveksamhet. Miele ansvarar inte för skador som har uppstått på grund av att jordad kabel saknas eller att det uppstått ett brott på kabeln.

▶ Använd av säkerhetsskäl inte förlängningskabel (den kan orsaka överhettning och därmed brandfara).

▶ Om nätanslutningskabeln är skadad måste den bytas ut av Miele service eller en av Miele auktoriserad serviceverkstad för att undvika fara för användaren.

## Säkerhetsanvisningar och varningar

---

- ▶ Reparationer får endast utföras av Miele eller av Miele auktoriserad serviceverkstad, annars kan garantibestämmelserna inte åberopas om det skulle uppstå fel på torktumlaren vid senare tillfälle.
- ▶ Endast om originalreservdelar används garanterar Miele att alla säkerhetskrav uppfylls.
- ▶ Vid eventuellt fel på torktumlaren eller vid rengöring och skötsel är den spänningsfri endast i något av följande fall:
  - När stickproppen är utdragen.
  - När huvudströmmen är avstängd.
  - När säkringen är urskruvad eller frånslagen.
- ▶ Torktumlaren får inte användas på uppställningsplatser som inte är fasta (till exempel på båtar).
- ▶ Gör inga ändringar på torktumlaren som inte uttryckligen har godkänts av Miele.


## Säkerhetsanvisningar och varningar

---

► Denna torktumlare är på grund av speciella krav (som till exempel temperatur, fukt, kemisk beständighet, reptålighet och vibration) utrustad med en speciellampa. Denna lampa får bara användas för det avsedda ändamålet. Den är inte anpassad för vanlig rumsbelysning. Bytet av lampan får bara göras av Miele service.

► Denna torktumlare arbetar med ett köldmedium, som komprimeras av en kompressor. Detta köldmedium som komprimeras till en högre temperaturnivå går igenom ett slutet kretslopp. Värmen som då bildas överförs i värmeväxlaren till den förbiströmmande torkkluffen.

- Brummande ljud under torkning är normala och beror på värmepumpstekniken. Torktumlarens funktion är inte påverkad.
- Köldmediet är miljövänligt och skadar inte ozonskiktet.

 Skador på torktummlaren på grund av för tidig idrifttagning.

Värmepumpen kan skadas.

Vänta en timme efter att du har ställt upp torktummlaren innan du startar ett torkprogram.

## Säkerhetsanvisningar och varningar

---



► Köldmediet R290 som används i denna torktumlare är brännbart och explosivt. Gör följande om torktumlaren är skadad:

- Undvik öppen eld och saker som är lättantändliga.
- Skilj torktumlaren från elnätet.
- Ventilera rummet där torktumlaren står.
- Kontakta Miele service.

⚠ Brand- och explosionsrisk på grund av skadad torktumlare. Köldmediet är brännbart och explosivt om det läcker ut. Se till att inte torktumlaren skadas. Gör inga ändringar på torktumlaren.

- Se avsnitten “Installation” och “Tekniska data”.
- Stickproppen måste alltid vara lättåtkomlig för att kunna bryta strömmen till torktumlaren.
- Luftspalten mellan torktumlarens undersida och golvet får inte göras mindre genom till exempel socklar, lister eller tjocka heltäckningsmattor. Annars garanteras inte tillräcklig lufttillförsel.
- I torktumlarluckans öppningsutrymme får ingen låsbar dörr, skjutdörr eller upphängd dörr monteras.

### Användning

- Den maximala tvättmängden är 8,0 kg (torr tvätt). Mindre mängder tvätt för enstaka program hittar du i avsnittet “Programöversikt”.

## Säkerhetsanvisningar och varningar

---

### ► Brandfara!

Torktumlaren får inte anslutas till ett uttag som regleras till exempel via ett tidur eller en elanläggning med effekttoppsbrytare.

Om torkprogrammet skulle avbrytas innan avkylningsfasen är avslutad, finns risk att tvätten självantänder.

► **Varning:** Stäng aldrig av torktumlaren innan ett program gått färdigt. Du får endast göra detta om du tar ut alla textilier direkt och placerar dem så att värmen kan avges.

► Sköljmedel och liknande produkter ska användas enligt anvisningen på förpackningen.

► Ta ut alla föremål ur fickor (som exempelvis tändare och tändstickor).

► Luddfiltren måste rengöras efter varje torkomgång.

► Filtren måste torka ordentligt efter att de har rengjorts med vatten. Det kan uppstå funktionsstörningar om våta ludd-/sockelfilter används.

## Säkerhetsanvisningar och varningar

---

- På grund av brandrisken är det inte tillåtet att torka textilier som inte är tillräckligt rena eller som har kvar synliga smutsrester. Detta gäller särskilt för textilier som
- inte har tvättats
  - inte är tillräckligt rena och har kvar rester av olja, fett eller annan smuts (till exempel kökstextilier, textilier som används för kosmetik med rester av oljor, fett och krämer) Textilier som inte är tillräckligt rena riskerar att självantända. Det kan till och med ske efter avslutad torktumling och utanför torktummlaren.
  - innehåller brandfarliga rengöringsmedel eller rester av aceton, alkohol, bensin, petroleum, fotogen, fläckborttagningsmedel, terpentin, vax, vaxborttagningsmedel eller kemikalier (kan till exempel förekomma i moppar, kärl och skurtrasor)
  - innehåller rester av läggningssväska, hårspray, nagellacksborttagningsmedel eller liknande

Sådana typer av starkt nedsmutsade textilier måste därför tvättas särskilt noggrant.

Använd en större mängd tvättmedel och välj en hög tvättemperatur. Tvätta textilierna flera gånger om de inte blir riktigt rena.

## Säkerhetsanvisningar och varningar

---

► På grund av brandrisken är det inte tillåtet att torka följande textilier eller produkter:

- textilier som har tvättats med industriella kemikalier (till exempel i kemtvätt)
- textilier som till största delen innehåller skumgummi, gummi eller gummiliknande material Exempelvis produkter av latexskumgummi, duschmössor, vattentäta textilier, gummerade artiklar och kläder samt kuddar med skumgummifyllning.
- textilier som har fyllning och är skadade (till exempel kuddar eller jackor). Fyllning som kommer ut kan orsaka brand.

► Denna torktumlare bildar mycket värme i sitt hölje under drift med den integrerade värmepumpen. Denna värme måste avledas ordentligt. Annars kan torktiden förlängas och det finns med tiden även risk för skador på torktumlaren.

Följande måste garanteras:

- en konstant ventilation av uppställningsrummet under hela torkningen
- en luftspalt mellan golvet och torktumlarens undersida som inte får täckas för eller göras mindre.

► Spola inte av torktumlaren med vatten.

► Stå, sitt eller luta dig inte mot luckan. Torktumlaren kan välta.

► Efter uppvärmningen följer i många program en avkylning för att säkerställa att textilierna håller en temperatur som inte skadar dem (till exempel för att förhindra att de självantänder). Först efter avkylningen är programmet slut.

Ta alltid ut all tvätt direkt efter programslut.

## Säkerhetsanvisningar och varningar

---

- ▶ Stäng luckan efter varje torkomgång. På så vis undviker du att
  - barn försöker klättra in i torktumlaren eller gömma föremål i den
  - smådjur tar sig in i torktumlaren.
- ▶ Torktumlaren får inte användas utan eller
  - med skadade luddfilter
  - med skadat filter i sockeln.

Torktumlaren sätts då igen av ludd vilket kan förorsaka fel.

▶ Använd inte torktumlaren i rum där temperaturen kan sjunka till 0 °C. Redan temperaturer kring fryspunkten påverkar torktumlarens funktion. Fryst kondensvatten i pumpen och i avloppsslangen kan leda till skador.

▶ Om kondensvattnet leds ut externt, se till att avloppsslangen sitter fast och inte glider iväg om den hängs upp i ett handfat eller i en tvättho.

Annars kan slangen glida iväg och kondensvattnet som rinner ut kan orsaka skador.

▶ Kondensvatten är inget dricksvatten.

Att dricka kondensvatten kan innebära hälsofara för såväl människor som djur.

▶ Håll alltid rummet där torktumlaren står fritt från damm och ludd. Smutspartiklar som hamnar i kalluften och sugts in kan med tiden blockera värmeväxlaren.



### Använda doftpatroner (extra tillbehör)


- ▶ Använd bara Miele's doftpatroner
- ▶ När doftpatronen inte används, förvara den alltid i förpackningen - spara därför denna.
- ▶ Obs! Doftämne kan läcka ut! Håll doftpatronen eller luddfiltret med den fastmonterade doftpatronen rakt och vänd den inte upp och ner eller luta den.
- ▶ Torka direkt upp doftämne som spillts ut med en trasa.
- ▶ Om doftämnet kommer i kontakt med  **huden**: skölj ordentligt med vatten och tvätta med tvål.  **Ögon**: skölj i minst 15 minuter med vatten. Om du skulle råka svälja det sköljer du  **munnen** ordentligt med vatten. Uppsök alltid läkare om du råkar få doftämne i ögonen eller munnen!
- ▶ Byt kläder direkt om det kommer doftämne på dem och tvätta dem.
- ▶ Om följande instruktioner inte följs råder brandfara eller fara för skada på torktumlaren:
  - Fyll aldrig på doftämne i doftpatronen.
  - Använd aldrig en defekt doftpatron.
- ▶ Släng tom doftpatron i hushållssoporna och använd den aldrig på annat sätt.
- ▶ Beakta informationen som bifogas doftpatronen.

## Säkerhetsanvisningar och varningar

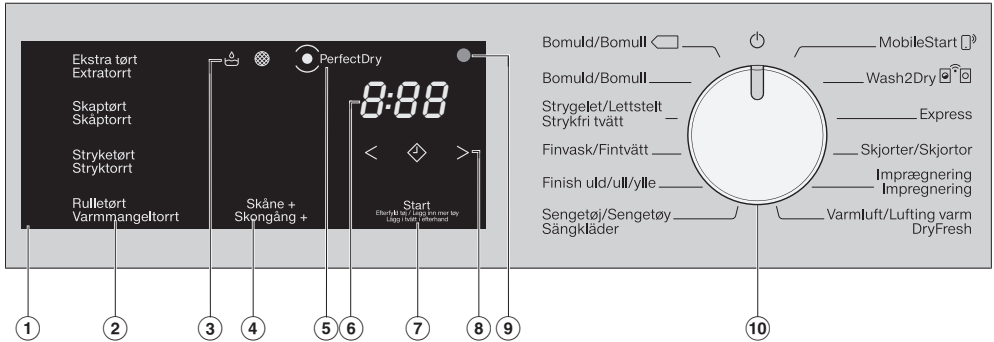
---

### Tillbehör

- ▶ Endast av Miele godkända tillbehör och reservdelar får monteras. I annat fall gäller inte längre garanti eller produktansvar.
- ▶ Miele's torktumlare och tvättmaskiner kan monteras som tvätt-torkpelare. Till detta krävs en monteringsats som finns att köpa som extra tillbehör från Miele. Se då till att du köper en monteringsats som passar just din torktumlare och tvättmaskin.
- ▶ Tänk på att köpa en passande sockel till torktumlaren.
- ▶ Miele garanterar tillgängligheten av reservdelar till din torktumlare i upp till 15 år (minst 10 år) efter att modellserien har utgått ur sortimentet.

 Miele tar inget ansvar för skador som har uppstått på grund av att säkerhetsanvisningarna och varningarna inte har följts.

## Manöverpanel





### ① Manöverpanel

Manöverpanelen består av olika touchknappar, tidsdisplayen och kontrollampor.

### ② Touchknappar för torrhetsgrader

Efter att ha valt ett program med programväljaren så lyser det föreslagna torrhetsgrader. Torrhetsgrader som kan väljas för respektive program lyser dimmade.

### ③ Kontrollampor vid behov.

-  Töm kondensvattenbehållaren
-  rengör luddfiltren och filtret i sockeln

### ④ Touchknapp Skongång+

För skötsel av temperaturkänsliga textilier.

### ⑤ Indikeringen PerfectDry

 blinkar efter programstart och slocknar när programlängden visas. *PerfectDry* mäter tvättens restfuktighet. I torrhetsgradsprogrammen säkerställer *PerfectDry* ett exakt torkresultat, varvid även andelen kalk i vattnet påverkar resultatet.  lyser vid programslut när torrhetsgraden är nådd, men inte i programmen *Finish ylle*, *Varmluft/DryFresh*.

### ⑥ Tidsdisplay

Efter programstarten visas den beräknade programtiden i timmar och minuter i displayen.

- När ett program startas med Senare start visas programtiden först när programmet har startat.
- Längden på de flesta program kan variera, vilket kan leda till hopp i tid. Bland annat beror det på mängd, typ av tvätt eller restfukt. Elektroniken anpassar sig efter egenskaperna och blir med tiden mer och mer exakt.

# Använda torktumlaren

## ⑦ Touchknapp *Start/Lägg i tvätt i efterhand*

När du trycker på touchknappen *Start/Lägg i tvätt i efterhand* startas ett program. Det pågående programmet kan avbrytas för att lägga i tvätt i efterhand. Touchknappen blinkar när ett program kan startas. Efter programstart lyser touchknappen konstant.

## ⑧ Touchknappar

För *Senare start* eller programtid *Varmluft/DryFresh*

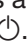
◆ Efter tryck på touchknappen ◆ väljer du en senare programstart (*Senare start*). När den är vald lyser ◆ ljust.

< > Med touchknapparna < och > väljer du tiden för funktionen *Senare start* eller för programmet *Varmluft/DryFresh*.

## ⑨ Optiskt gränssnitt

Används av Miele service som kontroll- och överföringspunkt.

## ⑩ Programväljare

För val av program och avstängning av torktumlaren. Torktumlaren startas vid val av program och stängs av när programväljaren ställs i läget . Torktumlaren har följande alternativ för programvalet när torktumlaren är integrerad i wifi-nätverket.

### **MobileStart**

Du kan fjärrstyra torktumlaren via Miele-appen.

### **Wash2Dry**

Ett torkprogram som är anpassat till tvätten ställs in i förhållande till den anslutna tvättmaskinen.

## Touchknapparnas funktioner

Touchknapparna ②, ④, ⑦ och ⑧ reagerar på beröring av fingrarna. Alternativet kan väljas så länge som den aktuella touchknappen lyser.

När en touchknapp lyser ljust betyder detta att den är vald.

När en touchknapp är dimmad betyder detta att den kan väljas.

# Första gången torktumlaren används

## Installation

Kontrollera att du har följt alla anvisningar i avsnittet "Installation" innan du tar torktumlaren i drift för första gången.

Läs denna bruksanvisning och särskilt avsnittet "Installation".


## Ta bort skyddsfilm och etiketter

### ■ Ta bort:

- skyddsfilmen från luckan (om sådan finns),
- alla etiketter (om sådana finns) från framsidan och topplocket.

Etiketter som du ser när luckan är öppen (t.ex. typskylten) får du inte ta bort.

## Uppehållstid efter uppställningen

 Skador på torktumlaren på grund av för tidig idrifttagning. Värmepumpen kan skadas. Vänta en timme efter att du har ställt upp torktumlaren innan du tar den i drift.

## Information om nätverksanslutning

### Miele@home

Din torktumlare är utrustad med en integrerad wifi-modul.

För att använda den behöver du:

- ett wifi-nätverk
- appen Miele
- ett användarkonto hos Miele. Användarkontot kan du skapa i appen Miele.

Appen Miele guidar dig vid anslutningen mellan torktumlaren och ditt wifi-nätverk.

Efter det att du har anslutit torktumlaren till ditt wifi-nätverk kan du exempelvis göra följande med appen:

- Fjärrstyra torktumlaren
- Ta fram information om torktumlarens driftläge
- Ta fram upplysningar om torktumlarens programförlopp

När du ansluter torktumlaren till ditt wifi-nätverk höjs energiförbrukningen, även om torktumlaren är avstängd.

Kontrollera att signalen från ditt wifi-nätverk är tillräckligt stark där din torktumlare står.

# Första gången torktumlaren används

## Tillgänglighet wifi-anslutning

Wifi-anslutningen delar frekvensområde med andra maskiner och produkter (till exempel mikrovågsugnar, fjärrstyrda leksaker). Detta kan orsaka tillfälliga eller fullständiga störningar i anslutningen. Av denna anledning kan en ständig åtkomst till de befintliga funktionerna inte garanteras.

## Tillgänglighet Miele@home

Vilka funktioner du kan använda i Miele-appen beror på vilka Miele@home-servicetjänster som är tillgängliga i ditt land.

Servicetjänsten för Miele@home finns inte i alla länder.

Gå till Miele's hemsida [www.miele.se](http://www.miele.se) för information om tjänstens tillgänglighet.

## Appen Miele

Appen Miele kan laddas ner utan kostnad från App Store<sup>®</sup> eller Google Play<sup>™</sup>.



## Wash2dry

Efter ett programslut överför Miele's tvättmaskin programdatan via en router till vilken även den nätanslutna torktumlaren är ansluten och till Miele Cloud.

Utifrån den överförda programdatan ställs torktumlaren automatiskt in på ett lämpligt torkprogram.

Du behöver bara starta torkprogrammet när du har fyllt torktumlaren. Torktumlaren kräver inga ytterligare programinställningar.

**Tips!** Torkprogrammet måste startas inom 24 timmar efter avslutat tvättprogram. Så länge sparas och skrivs uppgifterna för torktumlaren över om ett nytt tvättprogram avslutas.

**Tips!** Skilj inte torktumlaren från elnätet. Då mottar torktumlaren de programdata som överförs av tvättmaskinen när du har valt *Wash2Dry*.

Om strömmen bryts innan kan det leda till en fördröjning vid mottagningen av datan.

För att kunna använda funktionen *Wash2Dry* måste Miele's tvättmaskin och torktumlare vara anslutna till Miele@home Services.

**Tips!** Installera Miele@home så som beskrivs i denna bruksanvisning.

## Ställa in Miele@home

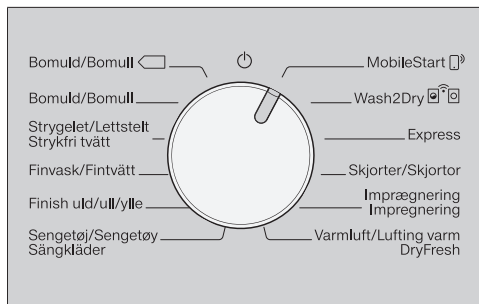
Det finns två anslutningsmöjligheter:

1. Via Miele-appen (standardinställning)
2. Via WPS  
Då behöver du en WPS-kompatibel router.

## Logga in via Miele-appen

Du kan upprätta nätverksförbindelsen med Miele-appen.

# Första gången torktumlaren används



## Genomför den första idrifttagningen enligt bruksanvisningen.

- Läs kapitlen “1. Tvätta rätt” och “2. Lägg i tvätt i torktumlaren”.
- Efter det kan du lägga in tvätt i torktumlaren och välja ett program såsom beskrivs i kapitel “3. Välja program och starta”.

- Vrid programväljaren till *Mobile-Start*.

I tidsdisplayen visas *RPP* och därefter börjar timeout-tiden på 10 minuter att räknas ner. Miele-appen leder dig genom nästa steg.

När anslutningen är upprättad så visas *Con* i tidsdisplayen.

### Logga in via WPS

- Vrid programväljaren till *Mobile-Start*.
- Tryck så länge på touchknappen tills *WPS* visas i tidsdisplayen och en kort bekräftelsesignal hörs.

Nu börjar timeout-tiden på 2 minuter att räknas ner.

- Aktivera funktionen “WPS” på din router inom 2 minuter.

När anslutningen är upprättad så visas *Con* i tidsdisplayen.

**Tips!** Om ingen anslutning har upprättats inom timeout-tiden så måste processen upprepas.

## Spara energi

---

Denna torktumlare med värmepumpsteknik är designad för en energisparande torkning. Du kan spara något mer energi med följande åtgärder, eftersom torktiden på så vis inte förlängs i onödan.

- Låt tvätten centrifugeras med maximalt varvtal i tvättmaskinen. Om du t.ex. centrifugerar med 1600 v/min istället för med 1000 v/min, kan du spara ca 20 % energi vid torkningen, såväl som tid.
- Använd maximal tvättmängd för det respektive torkprogrammet. Då är energiförbrukningen i förhållande till den totala tvättmängden som lägst.
- Se till att rumstemperaturen inte är för hög. Lufta rummet om det finns andra värmealstrande maskiner i samma rum eller stäng av sådana maskiner.
- Rengör luddfiltren efter varje torkomgång.

Anvisningar om rengöring av luddfilter och filtret i sockeln hittar du i avsnittet "Rengöring och skötsel".


- Använd om möjligt tidsvariabla, kostnadseffektiva eltariffer. Prata med din elleverantör. Funktionen Senare start hjälper dig med detta. Du kan med den välja när torkningen inom de kommande 24 timmarna ska starta automatiskt.




## Tänk på detta när du tvättar

- Starkt nedsmutsade textilier måste tvättas särskilt noggrant. Använd en större mängd tvättmedel och välj en hög tvättemperatur. Tvätta textilierna flera gånger om de inte blir riktigt rena.
- Torktumla inte textilier som droppar vatten. Låt tvätten centrifugeras i tvättmaskinen med maximalt centrifugeringsvarvtal. Ju högre varvtal du centrifugerar tvätten med, desto mer energi och tid kan du spara på torktumlingen.
- Nya kulörta textilier ska tvättas separat innan de torkas första gången. De får heller inte torkas tillsammans med ljusa textilier. Dessa textilier kan färga av sig (även på plastdetaljer i torktummlaren). Dessutom kan färgat ludd fastna på textilierna.
- Du kan torka stärkt tvätt. Du ska dock tillsätta dubbel mängd stärkmedel för att få rätt appretureffekt.

## Förbereda tvätten för torktummlaren

 Skador på grund av att föremål inte tagits ur tvätten. Främja föremål kan smälta, brinna eller explodera. Ta ur föremål som till exempel tvättbollar ur tvätten.

 Brandrisk på grund av felaktig användning.

Tvätten kan brinna och förstöra torktummlaren och resten av rummet.

Läs och följ anvisningarna i kapitlet "Säkerhetsanvisningar och varningar".

- Sortera tvätt efter textilsort, storlek, skötselsymboler och efter samma torrhetsgrad.
- Kontrollera att textilierna/tvätten har hela fållar och sömmar. På så sätt kan du undvika att textiltillfyllningar läcker ut. Brandrisk.
- Luckra upp textilierna.
- Knyt ihop textilskärp och förklädesband.
- Knäpp knappar i stora textilier som exempelvis påslakan och örngott så att inte mindre plagg hamnar i dessa.
- Stäng blixtlås, hakar och hyskor.
- Öppna jackor och långa blixtlås så att textilierna torkar jämnt.
- Avlägsna eller sy fast behåbyglar som har lossnat.
- Reducera tvättmängden i extrema fall. Ju mer tvätt som läggs i torktummlaren desto mer skrynklor bildas. Det gäller särskilt för väldigt känsliga textilier (t.ex. skjortor, blusar).




# 1. Tvätta rätt

## Torkning

**Tips!** Läs avsnittet “Programöversikt”, där du hittar all information om program och tvättmängder.

- Följ den maximala tvättmängden för varje program. Då är energiförbrukningen i förhållande till den totala tvättmängden som lägst.
- Beroende på kvalitet tenderar innermaterialet i dunfyllda textilier att krympa. Torka därför sådana plagg endast i programmet *Finish ylle*.
- Rena linnetextilier bör endast torkas i torktumlare om detta anges på tvättrådet. Detta eftersom rent linne tenderar att ruggas upp. Torka därför sådana plagg endast i programmet *Finish ylle*.
- Ylle och ylleblandningar kan filta sig och krympa. Torka därför sådana plagg endast i programmet *Finish ylle*.
- Triksåplagg (till exempel T-shirts och underkläder) krymper, beroende på kvalitet, ofta i första tvätten. Torka därför inte sådana material för länge för att undvika att de krymper ytterligare. Eventuellt kan du köpa någon storlek större på sådana kläder.
- Vid särskilt känsliga textilier så kan du minska tvättmängden. Välj tillvalsfunktionen *Skongång+*.

## Skötselsymboler

Torkning	
	normal/högre temperatur
	reducerad temperatur*
	* välj <i>Skongång</i> +
	inte lämplig att torka i torktumlare

Strykning och mangling	
	väldigt hett
	hett
	varmt
	ej strykning/ mangling

## Välja rätt torrhetsgrad

- *Extratorrt* för tjocka textilier eller textilier med flera lager.
- *Skåptorrt* för textilier som kan krympa. Eller för textilier av lättare bomull eller jersey.
- *Stryktorrt* eller *Mangeltorrt* om tvätten ska bearbetas efter torkningen.

**Tips!** Du kan anpassa torrhetsgraderna individuellt i programmen *Bomull*, och *Strykfri tvätt* (fuktigare eller torrare). Se kapitel “Programmeringsfunktioner”.

## 2. Lägga i tvätt i torktummlaren

### Lägga i tvätt

Textilier kan skadas.  
Läs först avsnitt "1. Tvätta rätt".



- Öppna luckan.
- Ta ut kvarvarande textilier eller delar ur trumman.
- Lagg plaggen löst i trumman.

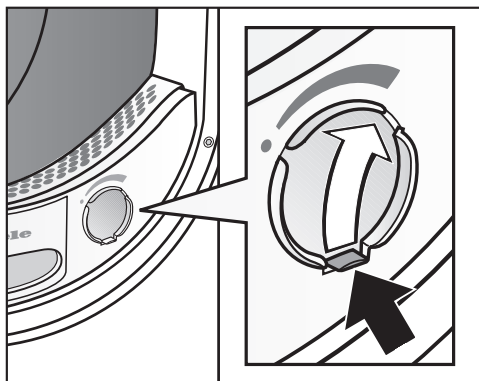
Överbelasta inte trumman. Det kan slita på tvätten och försämra torkresultatet. Dessutom uppstår fler skrynklor.

Tvätten kan skadas om den fastnar mellan lucköppningen och luckan.

### Kontrollera FragranceDos

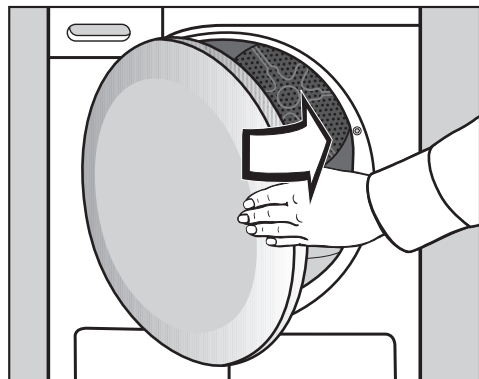
Om du torkar utan doftpatron: Kontrollera så att anslutningen för FragranceDos är stängd.

Användningen av doftpatronen beskrivs i avsnittet "Doftpatron".



- Skjut fliken på reglaget hela vägen ner (pil), så att anslutningen är stängd. Annars samlas ludd där.


### Stäng luckan

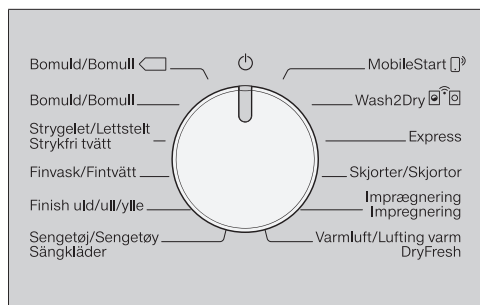


- Stäng luckan med lätt sväng rörelse.

## 3. Välja program och starta

### Koppla in torktumlaren

Torktumlaren startas vid val av program och stängs av när programväljaren ställs i läget .



- Vrid programväljaren till ett program.

### Välja program


Du kan välja program på tre olika sätt.

#### 1. Välja torkprogram med programväljaren

- Vrid programväljaren till önskat program.

Dessutom kan en torrhetsgrad lysa och tider visas i tidsdisplayen.

#### 2. Välja torkprogram via MobileStart

- Vrid programväljaren till *MobileStart* .

*On* lyser i tidsdisplayen.

- Tryck på touchknappen *Start/Lägg i tvätt i efterhand*.

Torktumlaren kan nu styras via en mobil enhet med Miele-appen.

#### 3. Välja torkprogram via Wash2Dry

- Vrid programväljaren till *Wash2Dry* .

När anslutningen är upprättad så lyser en blinkande indikering *On...ff...* och sedan *---*. När tvättmaskinens program är avslutat visas torktumlarens torktid i tidsdisplayen.

- Ta ut den rena tvätten ur tvättmaskinen och sätt in den i torktumlaren.
- För att starta programmet behöver du bara trycka på touchknappen *Start/Lägg i tvätt i efterhand* på torktumlaren.

Efter vissa program i vilka känslig tvätt har tvättats (till exempel gardiner) görs inget programval i denna torktumlare.

I tidsdisplayen visas:

- On...ff...* Torktumlaren startar kontrollen
- Torktumlaren väntar på data
- noOn* Torktumlaren är inte nätverksansluten

## 3. Välja program och starta

### Välja programinställning

#### Välja torrhetsgrad

Kolla i avsnittet "Programöversikt" för information om vilket program du kan välja till en torrhetsgrad och vilken torrhetsgrad som uppfyller dina krav.



- Tryck på touchknappen för önskad torrhetsgrad.

Vald torrhetsgrad lyser ljusst.


#### Välja programtid *Varmluft/DryFresh*

Du kan välja tid i steg om 10 minuter. Programtiden kan vara från 0:20 minuter till 2:00 timmar.



- Tryck på touchknappen < eller > tills önskad programtid visas i tidsdisplayen.

#### Välja Skongång +

Ömtåliga textilier (med tvättsymbolen , exempelvis av akryl) torkas med lägre temperatur och under längre tid.

- Tryck på touchknappen *Skongång +* så att den lyser.
  - *Skongång +* går att välja på dessa program:
    - *Bomull*
    - *Strykfri tvätt*
    - *Skjortor*
    - *Varmluft/DryFresh*
  - Vid *Fintvätt* är *Skongång +* alltid aktiverat och går inte att välja bort.

## 3. Välja program och starta

---

### Starta program

- Tryck på den blinkande touchknappen *Start/Lägg i tvätt i efterhand*.

Touchknappen *Start/Lägg i tvätt i efterhand* lyser.

#### Programförlopp

- Om en tid för Senare start har valts, så börjar denna tid att räknas ner.
- Programmet startar.
- Indikeringen *PerfectDry* blinkar/lyser endast på torrhetsgradsprogrammen (se också avsnittet “Använda torktummlaren”).
- Denna torktummlare mäter restfukten i tvätten och beräknar programtiden utifrån denna.  
Om torktummlaren endast fylls med lite tvätt eller med torr tvätt, så registrerar trumsensorn denna förändring. Kort efter programstart ändrar den automatiska mängdautomatiken det valda programmet till en begränsad programtid. Textilierna torkas vidare eller luftas på ett skonsamt sätt. I detta fyll lyser inte *PerfectDry* vid programslut.

Tvätt och textilier kan slitas i onödan.  
Undvik att torka textilier för länge.

- Tvätten kyls innan avslutat program.

#### Energibesparing

Efter 10 minuter blir displayenheterna mörka. Touchknappen *Start/Lägg i tvätt i efterhand* lyser med blinkande ljus.

- Tryck på touchknappen *Start/Lägg i tvätt i efterhand* för att åter koppla in displayenheterna (detta påverkar inte ett pågående program).

### Lägga i tvätt i efterhand

Efter programstart kan du fortfarande lägga i eller plocka ur tvätt.

- Följ anvisningarna i avsnittet “Ändra programförlopp – Lägg i eller plocka ur tvätt i efterhand”.

## 4. Ta ut tvätten efter programslut

### Programslut/skrynkelskydd

Programslut: 0:00 lyser i tidsdisplayen och touchknappen *Start/Lägg i tvätt i efterhand* lyser inte längre. En ljudsignal (summer) hörs.

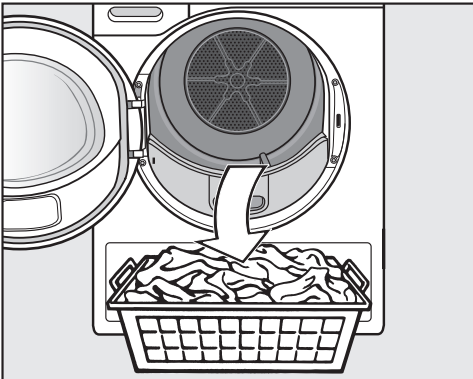
Efter programslut aktiveras skrynkelskyddet i upp till två timmar. Programmet *Finish ylle* har inget skrynkelskydd. Se avsnittet “Programmeringsfunktion”, under *P14* “Skrynkelskydd”.

Denna torktumlare stänger av sig automatiskt.

### Ta ur tvätten

Öppna luckan först när torkningen har avslutats. Annars torkas och kyls tvätten inte ordentligt.

- Ta tag i handtaget och dra upp luckan.



- Ta ut tvätten.

Textilier som lämnas kvar i torktumlarer kan skadas på grund av över-torkning.

Ta alltid ut alla textilier ur trumman.

- Vrid programväljaren till positionen .

- Ta bort allt ludd från luddfiltren. Se kapitel “Rengöring och skötsel”, avsnitt “Rengöra luddfilter”.
- Stäng luckan med en lätt svängrörelse.
- Töm kondensvattenbehållaren.

### Trumbelysning

När du öppnar torktumlarens lucka så tänds en belysning i och omkring trumman. På detta sätt missar du inga kläder i trumman eller i tvättkorgen. Trumbelysningen släcks automatiskt (för att spara energi).

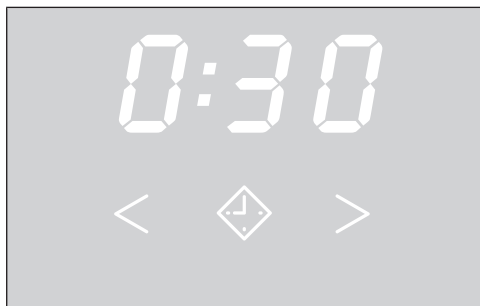
## ◆ Senare start/SmartStart

### Aktivera funktionen Senare Start

Du kan välja en senare tidpunkt från 0:30 minuter till 24h (timmar).

Men: Senare start i kombination med Varmluft/DryFresh är inte möjligt.

- Välja först ett program med programinställningar.



- Tryck på touchknappen ◆.

Touchknappen ◆ lyser med fast sken.

- Tryck på touchknappen > eller < tills önskad tid för senare start visas i tidsdisplayen.

Om du trycker in någon av touchknapparna > eller < räknas timmarna/minuterna automatiskt upp eller ner.

### Starta Senare start

- Tryck på touchknappen Start/Lägg i tvätt i efterhand för att starta funktionen Senare start.
- Över 10h räknas fördröjningen av starten ner timvis, därefter räknas den ner minutvis.
- Vid längre tid till Senare start rör sig trumman för att luckra upp tvätten. Detta är inget fel.

### Ändra påbörjad tid för Senare start

Om du vill ändra tiden för Senare start efter programstart, så måste du först avbryta funktionen Senare start.

- Vrid programväljaren till positionen ⏻.

Torktumblaren är avstängd och tiden för Senare start är avbruten.

- Välj ett program.
- Välj en tid för senare start.

### Lägga i tvätt i efterhand under pågående Senare Start

- Följ anvisningarna i avsnittet "Ändra programförlopp – Lägga i eller plocka ur tvätt i efterhand".



## SmartStart

Med SmartStart definierar du en tidsperiod som torktumlaren automatiskt ska startas inom. Starten görs efter en signal, till exempel från din elleverantör när strömmen är som billigast.

Denna funktion är aktiverad när programmeringsfunktionen P32 SmartGrid är aktiverad

Den definierbara tidsperioden ligger mellan 30 minuter och 24 timmar. Under denna tid kommer torktumlaren att vänta på signalen för eltariffen. Om ingen signal skickas inom den definierade tidsperioden startar torktumlaren torkprogrammet.

## Ställa in tidsperiod

När programmeringsfunktionen P32 SmartGrid är aktiverad så ändras funktionen för touchknappen ◆. I tidsdisplayen visas inte längre tiden för Senare start, utan den tid under vilken din torktumlare kan startas automatiskt.

Tillvägagångssättet motsvarar tidsinställningen för Senare start.


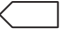
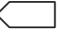
- Tryck på touchknappen ◆.
- Ställ in önskad tid med touchknapparna < eller >.
- Tryck på touchknappen *Start/Lägg i tvätt i efterhand*.

I tidsdisplayen visas en blinkande indikering under denna tid:  $\bar{U}$ ... .




Om luckan öppnas så avslutas tiden.

# Programöversikt

Alla vikter betecknade med \* grundas på den torra tvättens vikt.

<b>Bomull</b> 		<b>maximalt 8 kg*</b>
Textilier	Normalt blöta bomullstextilier som beskrivs under <i>Bomull skåptorrt</i> .	
OBS	<ul style="list-style-type: none"><li>- I detta program torkas endast <i>Skåptorrt</i>.</li><li>- Programmet <i>Bomull</i>  är som mest effektivt om tvätten har centrifugerats innan.</li></ul>	
Anvisning för testinstitut	Programmet <i>Bomull</i>  är ett testprogram enligt förordning 392/2012/EU för energimärkning enligt EN 61121.	
<b>Bomull</b>		<b>maximalt 8 kg*</b>
<b>Extratorrt, Skåptorrt</b>		
Textilier	En- och flerlagriga textilier av bomull. De är t.ex. t-shirts, underkläder, babykläder, arbetskläder, jackor, täcken, förkläden, blusar, frottéhanddukar, -badlakan, -morgonrockar och -sängkläder.	
Tips	<ul style="list-style-type: none"><li>- Välj <i>Extratorrt</i> för olika tjocka textilier med flera lager och för särskilt tjocka textilier.</li><li>- Torka inte trikåplagg (till exempel T-shirtar, underkläder och babykläder) med <i>Extratorrt</i> eftersom de kan krympa.</li></ul>	
<b>Stryktorrt och Varmmangelorrt</b>		
Textilier	Alla textilier av bomull eller linne. Det är t.ex. bordsdukar, sängkläder eller stärkt tvätt.	
Tips	Tvätten bör rullas ihop tills den manglas så att den förblir fuktig.	
<b>Strykfri tvätt</b>		<b>maximalt 4 kg*</b>
<b>Skåptorrt och Stryktorrt</b>		
Textilier	Strykfria textilier av syntet, bomull och blandmaterial. T.ex. yrkeskläder, städrockar, tröjor, klänningar, byxor, bordsdukar och strumpor.	

# Programöversikt



<b>Fintvätt</b>		<b>maximalt 2,5 kg*</b>
<b>Skåptorrt och Stryktorrt</b>		
Textilier	Ömtåliga textilier med märkningen  av syntetiska material, blandmaterial, konstsidan eller strykfri bomull. Det är till exempel skjortor, blusar, behåar, trosor och plagg med applikationer.	
Tips	För att få en så skrynkelfri torkning som möjligt bör tvättmängden minskas ytterligare.	
<b>Finish ylle</b>		<b>maximalt 2 kg*</b>
Textilier	Ylletextilier och textilier av ylleblandningar som till exempel tröjor, kofter och sockor	
OBS	<ul style="list-style-type: none"> <li>- Ylletextilier luckras och fluffas kort upp men blir inte helt torra.</li> <li>- Ta ut textilierna direkt efter programslut.</li> </ul>	
<b>Sängkläder</b>		<b>maximalt 4 kg*</b>
<b>Extratorrt, Skåptorrt, Stryktorrt och Varmmangelorrt</b>		
Textilier	Sängkläder, lakan, örngott	
<b>MobileStart </b>		
Programval och styrning görs via appen Miele.		
<b>Wash2Dry  </b>		
Programvalet sker automatiskt utifrån det program som valts i den anslutna tvättmaskinen.		
<b>Express</b>		<b>maximalt 4 kg*</b>
<b>Extratorrt, Skåptorrt, Stryktorrt och Varmmangelorrt</b>		
Textilier	Mindre känsliga textilier med symbolen  för programmet <i>Bomull</i> .	
Observera	Programtiden förkortas.	
<b>Skjortor</b>		<b>maximalt 2 kg*</b>
<b>Skåptorrt och Stryktorrt</b>		
Textilier	Skjortor och skjortblusar	

# Programöversikt

<b>Impregnering</b>		<b>maximalt 2,5 kg*</b>
Textilier	Textilier som är lämpliga för torktumling som till exempel mikrofiber, skid- och utomhuskläder, fin tät bomull (poplin) och bordsdukar.	
Observera	<ul style="list-style-type: none"><li>- I detta program torkas endast <i>Skåptorr</i>.</li><li>- Detta program innehåller en extra fixeringsfas för impregneringen.</li><li>- Impregnerade textilier får endast behandlas med impregneringsmedel med anvisningen "avsedd för textilier med membranskikt". Impregneringsmedlet är baserat på fluorkemiska föreningar.</li><li>- Torka inga textilier som har impregnerats med medel som innehåller paraffin. Brandrisk.</li></ul>	
<b>Varmluft/DryFresh</b>		<b>maximalt 8 kg*</b>
Observera	<ul style="list-style-type: none"><li>- Torkning av textilier (<i>Varmluft</i>)</li><li>- För uppfräschning av textilier (<i>DryFresh</i>)<sup>1</sup></li><li>- Välj inte den längsta tiden till att börja med. Testa dig fram för att se vilken tid som lämpar sig bäst.</li></ul>	
Textilier	<ul style="list-style-type: none"><li>- Eftertorkning av flerlagriga textilier som torkar ojämnt på grund av sin beskaffenhet, som exempelvis jackor, kuddar och sovsäckar.</li><li>- Torkning av exempelvis enstaka badlakan, badkläder och kökshanddukar.</li><li>- För uppfräschning av textilier <sup>1</sup></li></ul>	
<sup>1</sup> Tips	Du kan minska eller ta bort oönskad lukt i rena, torra textilier. För detta använder du <i>Varmluft/DryFresh</i> tillsammans med DryFresh-patronen (extra tillbehör <sup>2</sup> ). Välj en tid på minst 60 minuter och minska tvättmängden, så att tvätten hinner fräschas upp. <sup>2</sup> Sätt in doftpatronen och ställ in doftintensiteten: Se avsnittet "Doftpatron"	

## Ändra pågående program

Det är inte längre möjligt att ändra programmet. På så sätt förhindras en oavsiktlig manövrering.

Om du ändrar programväljarens position så tänds symbolen -- i tidsvisningen. Symbolen -- släcks när du ställer in det ursprungliga programmet.

## Avbryta pågående program

- Vrid programväljaren till positionen .

Programmet avbryts.

Nu kan du välja ett nytt program.

## Lägga i eller plocka ur tvätt i efterhand

Du har glömt något men redan startat programmet.

- Tryck på touchknappen *Start/Lägg i tvätt i efterhand*.

I tidsvisningen visas ordet *Rdd*. Touchknappen *Start/Lägg i tvätt i efterhand* lyser med blinkande ljus.

- Öppna luckan.

- Lägg i eller plocka ur tvätt.

Du kan fortfarande ändra program.

- Stäng luckan.

- Tryck på touchknappen *Start/Lägg i tvätt i efterhand*.

Programmet fortsätter.

## Undantag för tvätt som läggs i i efterhand

I vissa fall, till exempel under avkylningsfasen eller i programmet *Impregnering*, går det inte att lägga i tvätt i efterhand.

I dessa fall visas inte ordet *Rdd*.


Luckan kan endast öppnas i undantagsfall när ett program pågår.


# Kondensvattenbehållare


## Tömma kondensvattenbehållaren

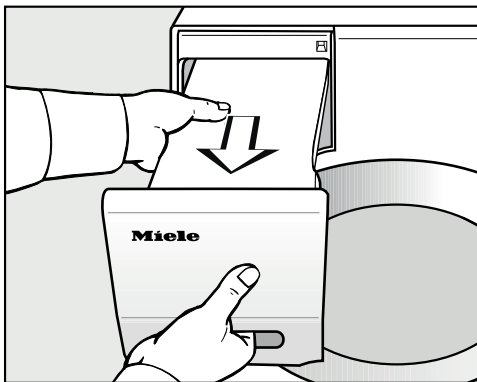
Kondensvattnet som bildas vid torkningen samlas upp i kondensvattenbehållaren.

Töm kondensvattenbehållaren efter varje torkning.

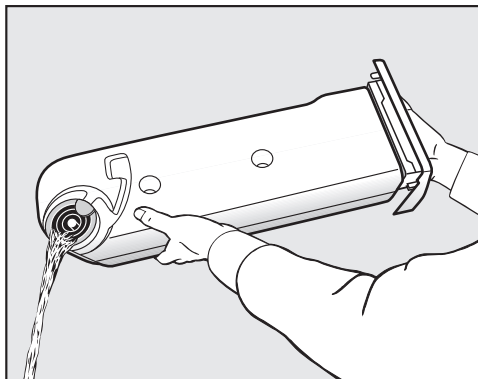
När kondensvattenbehållaren är full, lyser kontrollampan .

: om torktumblaren är inkopplad öppnar och stänger du luckan.

 Skador på lucka och handtag när kondensvattenbehållaren tas ut. Luckan och handtaget kan skadas. Stäng alltid luckan ordentligt.



- Dra ut kondensvattenbehållaren.
- Bär kondensvattenbehållaren vågrätt så att vattnet inte rinner ut. Håll i behållarens handtag och baksida.



- Töm behållaren.
- Skjut in behållaren i torktumblaren.

Drick inte vattnet i kondensvattenbehållaren.

Det kan medföra hälsofara för både människor och djur.

Du kan använda kondensvattnet (till exempel till ångstrykjärn eller luftfuktare). Innan du använder det bör du dock sila det genom en fin sil eller låta det rinna genom ett kaffefilter. Småludd, som skulle kunna orsaka skada, filtreras på så vis bort från vattnet.

## FragranceDos

Med doftpatronen (extra tillbehör) kan du ge din tvätt en särskild doft vid torkningen.

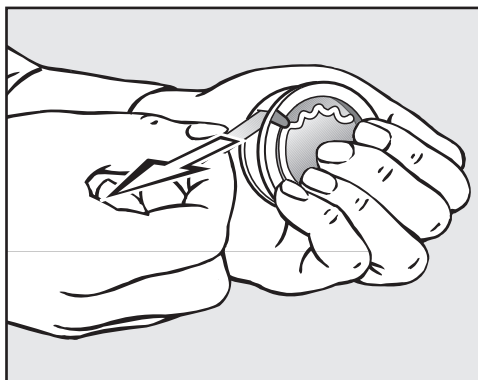
**Tips!** Du kan enkelt stänga doftpatronen om du vill torka utan doft en gång.

**⚠** Hälsosfara och brandrisk vid felaktig användning av doftpatronen. Vid hudkontakt kan doftämnen som läcker ut skada din hälsa. Doftämnen som läckt ut kan orsaka bränder. Läs först avsnittet "Säkerhetsanvisningar och varningar – Använda doftpatronen (extra tillbehör)".

## Ta bort förseglingen från doftpatronen

Håll doftpatronen endast som på bilden. Undvik att luta den eller vända på den, då rinner doftämnet ut.

- Ta ut doftpatronen ur förpackningen. Försök inte att skruva upp doftpatronen.



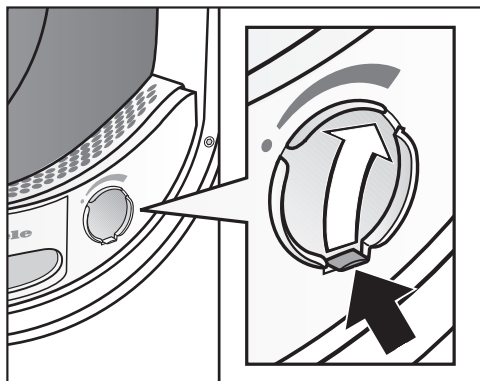
- Håll doftpatronen stabilt med handen, så att den inte råkar öppnas av misstag.
- Dra av förseglingen.

# Doftpatron

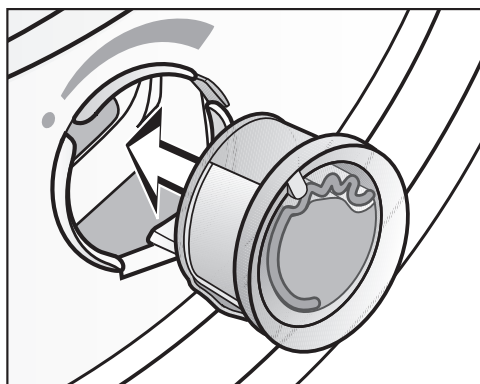
## Sätta in doftpatron

- Öppna luckan till torktumblaren.

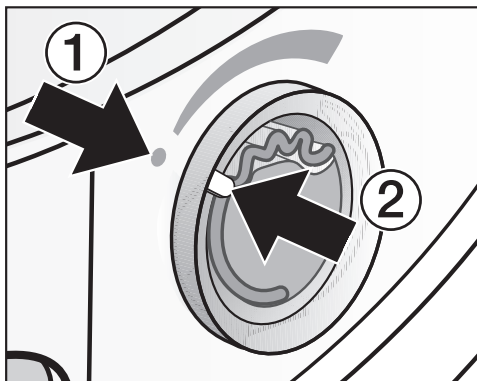
Doftpatronen sätts in i det övre luddfiltret bredvid handtaget.



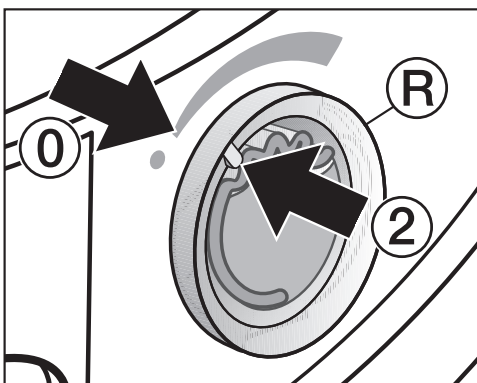
- Öppna reglaget med fliken tills fliken befinner sig längst upp.



- Sätt in doftpatronen så långt det går i anslutningen.



Markeringarna ① och ② ska sitta mitt för varandra.



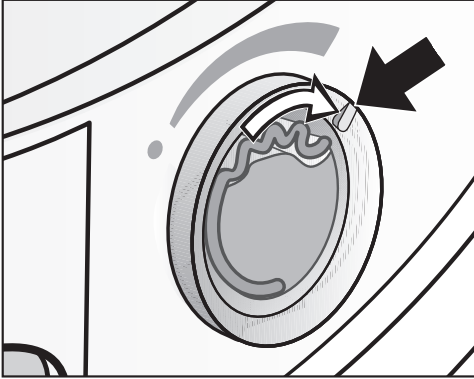
- Vrid den yttre ringen en aning åt höger (R).

Doftpatronen kan glida ut. Vrid ytterringen tills markeringarna ② och ① sitter mitt för varandra.



## Öppna doftinsatsen

Före torkning kan doftintensiteten ställas in.

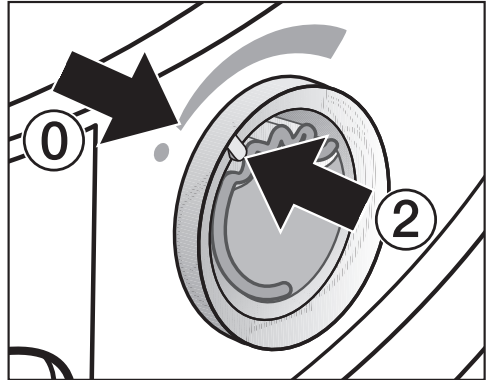


- Vrid den yttre ringen åt höger: Ju mer du öppnar doftinsatsen desto starkare doftintensitet kan väljas.

En tillfredsställande doftimpregnering sker bara om tvätten är fuktig och med längre torktider under tillräcklig värme. Doften påverkas också i rummet där torktummlaren står.

## Försluta doftpatronen

Doftpatronen bör förslutas efter torkningen, så att inte doftämnet läcker ut i onödan.



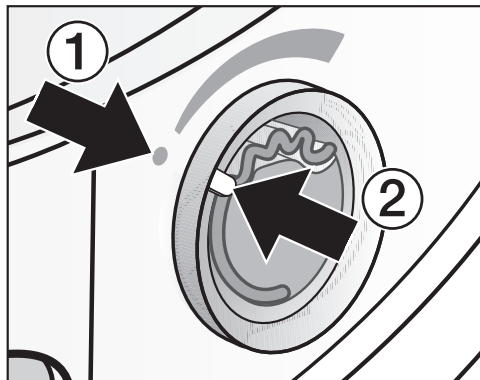
- Vrid den yttre ringen åt vänster tills markeringen ② befinner sig i positionen ①.

Om du ska torka utan doft: Ta ut doftpatronen och lägg den i förpackningen.

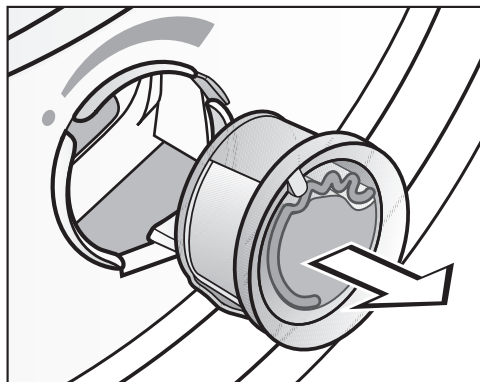
Byt ut doftpatronen mot en ny när doftpatronen inte längre är tillräckligt stark.

# Doftpatron

## Ta ut/byta doftpatronen



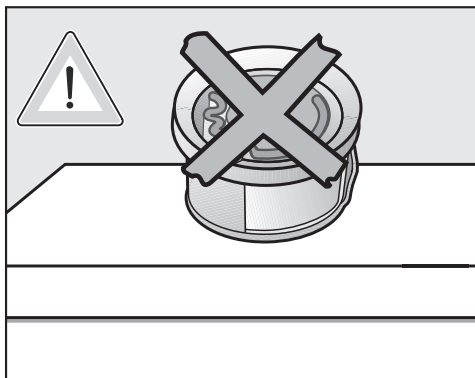
- Vrid ytterringen åt vänster tills markeringarna ① och ② sitter mitt för varandra.



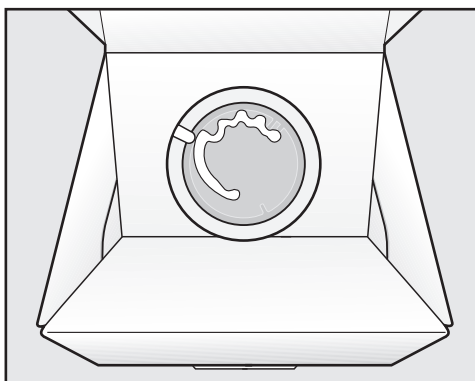
- Byt ut doftpatronen.

Du kan förvara doftpatronen i förpackningen enligt bilden.

En ny doftpatron kan beställas hos Miele's återförsäljare, Miele Service eller online.



Doftämnen kan läcka ut.  
Lägg inte ner doftpatronen.



- Lagra inte förpackningen med doftpatronen på högkant eller upp och ner. Då läcker doftämnet ut.
- Lagra alltid svalt och torrt och utsatt inte för solljus.
- Vänta med att bryta skyddsfilmen tills precis innan doftpatronen tas i bruk.

## Luddfilter

Denna torktumlare har 2 luddfilter runt luckan. Båda luddfiltren fångar upp ludd under torkningen.

Rengör luddfiltren efter varje torkomgång. På så vis undviker du förlängning av programtiden.

Rengör även luddfiltret då kontrollampnan  lyser.

- För att släcka kontrollamporna öppnar och stänger du luckan medan torktumlaren är påslagen.

## Ta ut doftpatronen

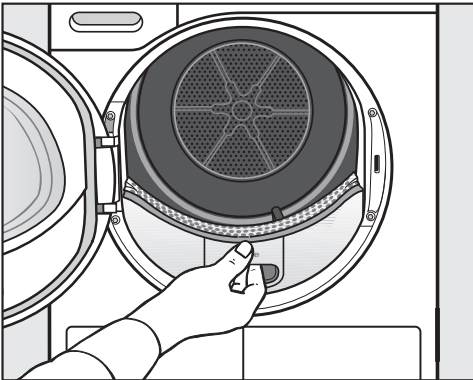
Om inte filtren rengörs kommer doftintensiteten att reduceras.

- Ta ut doftpatronen. Se kapitel “Doftpatron”, avsnitt “Ta ut/byta doftpatronen”.

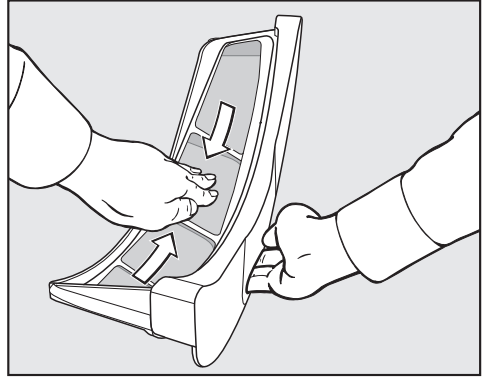
## Avlägsna synligt ludd

**Tips!** Du kan dammsuga upp ludd.

- Öppna luckan.

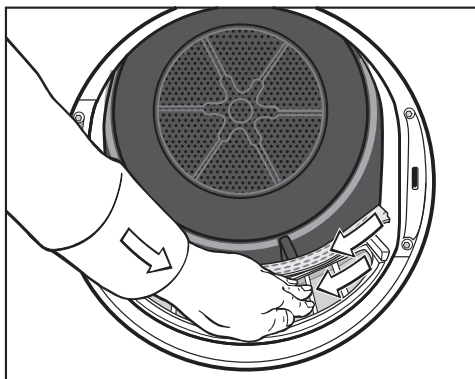


- Dra ut det övre luddfiltret framåt.



- Ta bort luddet (se pilarna).

## Rengöring och skötsel

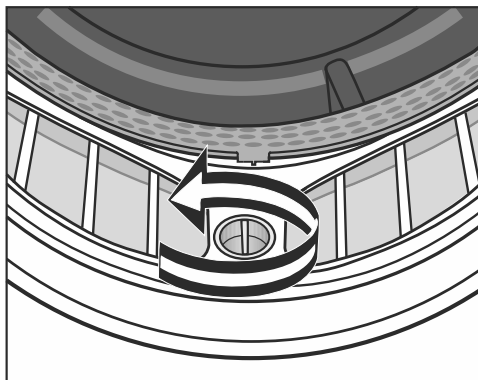


- Ta bort luddet (se pilarna) från filtren och från den hålade tvättavvisaren.
- Skjut in det övre luddfiltret tills du hör att det snäpper fast.
- Stäng luckan.

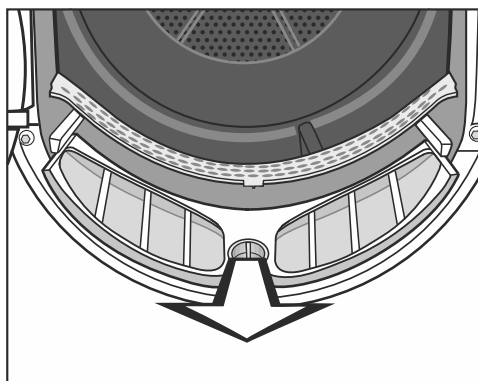
### Rengöra luddfilter och ventilationsområdet

Om torkningstiden har blivit längre eller om du ser att luddfiltren är ordentligt smutsiga måste du göra rent dem ordentligt.

- Ta ut doftpatronen. Se kapitel "Doftpatron".
- Dra ut det övre luddfiltret framåt.



- På det nedre luddfiltret vrider du det i pilens riktning med det gula vredet (tills du hör att det lossnar).



- Dra ut luddfiltret framåt.



- Ta bort synligt ludd med dammsugaren ur det övre ventilationsområdet.

Rengör sedan luddfiltret blött.

### Blöt rengöring av luddfilter


- Rengör de glatta plastytorna på luddfiltret med en fuktig trasa.
- Spola igenom filtren under rinnande varmt vatten.
- Skaka av dem och torka dem försiktigt.

Det kan uppstå funktionsstörningar om våta luddfilter används.

- Skjut in det undre luddfiltret helt bakåt och spärra det gula vredet.
- Skjut in det övre luddfiltret helt.
- Stäng luckan.

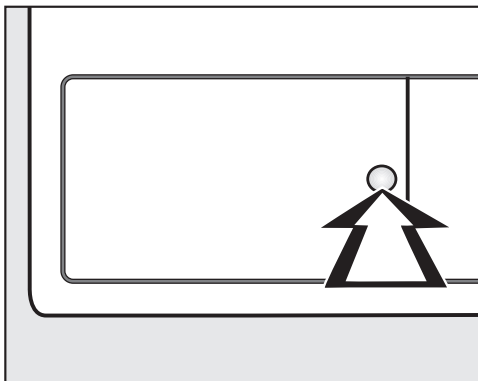
# Rengöring och skötsel

## Rengöra filtret i sockeln

Rengör alltid sockelfiltret när kontrolllampan  lyser eller när programtiden har förlängts.

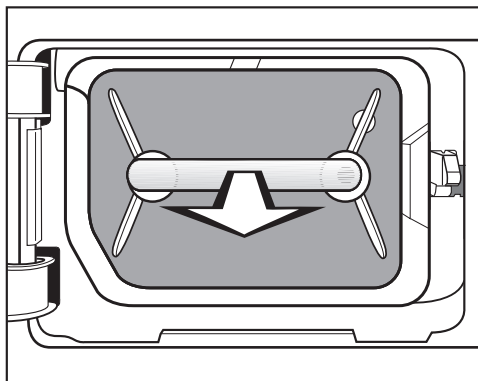
- För att släcka kontrolllamporna öppnar och stänger du luckan medan torktummlaren är påslagen.

## Ta loss filtret i sockeln



- Tryck på den runda fördjupade ytan på luckan för värmeväxlaren.

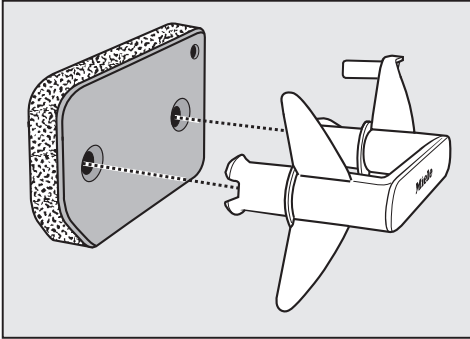
Luckan öppnas.



- Dra ut filtret i handtaget.

När du drar ut sockelfiltret så åker det högra styrstiftet ut. Styrstiftet förhindrar att luckan kan stängas utan isatt sockelfilter.

## Rengöra filtret i sockeln

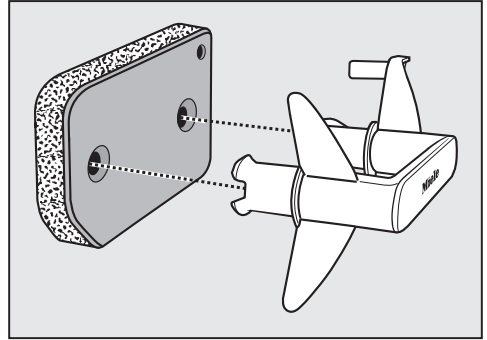


- Dra ut handtaget ur filtret.
- Rengör filtret ordentligt under rinnande vatten.
- Tryck emellanåt ut sockelfiltret försiktigt.
- Rengör filtret tills all smuts är borta.
- Torka bort ludd från handtaget med en fuktig trasa.

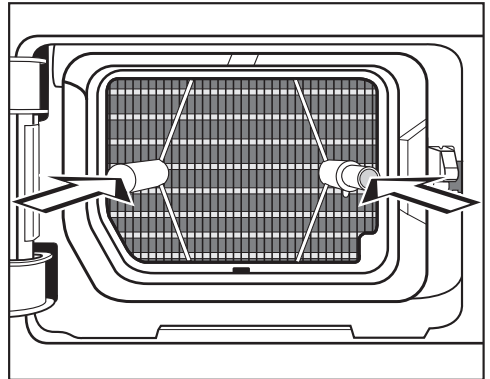
⚠ Risk för skador om luffiltret är skadat eller utslitet.

Om inte sockelfiltret är intakt, så blockeras värmeväxlaren. Då kan funktionsstörningar uppstå.

Kontrollera sockelfiltret enligt avsnittet "Byta sockelfiltret" under "Hur du klarar av mindre fel själv". Byt sockelfilter när det behövs.



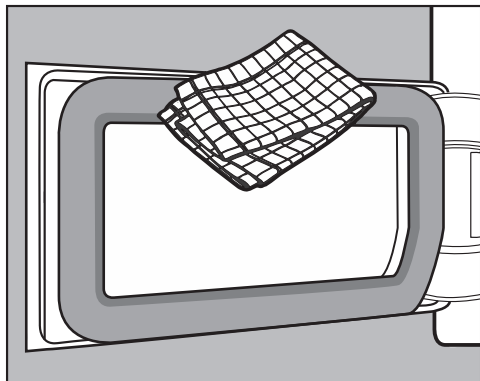
- Sätt tillbaka filtret korrekt på handtaget.



- Skjut in filtret helt.  
Samtidigt skjuts det högra stiftet in.

# Rengöring och skötsel

## Rengöra luckan till filtret i sockeln



- Torka bort ludd med en fuktig trasa. Var försiktig så att inte gummitätningen tar skada.
- Stäng luckan till värmeväxlaren.

⚠ Skador eller ineffektiv torkning om du torkar utan sockelfilter eller om luckan till värmeväxlaren är öppen.

För mycket ludd kan orsaka fel hos torktummlaren. Ett otätt system leder till en ineffektiv torkning.

Använd endast torktummlaren när sockelfiltret sitter i och luckan till värmeväxlaren är stängd.

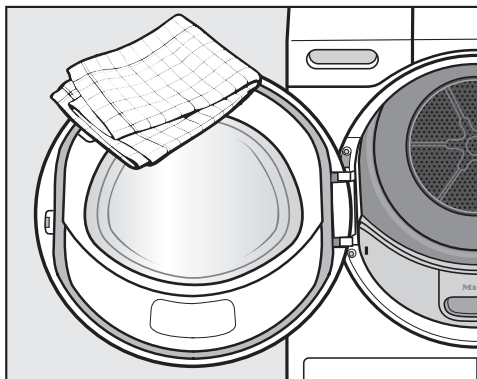
## Rengöra torktummlaren

Skilj torktummlaren från elnätet.

⚠ Skador på grund av olämpligt rengöringsmedel.

Olämpliga rengöringsmedel kan skada plastytorna och övriga delar.

Använd inga skur-, fönsterputs- eller allrengöringsmedel som innehåller lösningsmedel.



- Rengör endast torktummlaren och tätningen på luckans insida med en lätt fuktad mjuk trasa och ett mildt rengöringsmedel eller tvål och vatten.
- Torka därefter allt torrt med en mjuk trasa.





## Hur du klarar av mindre fel själv





Du kan själv åtgärda de flesta fel och störningar som uppstår vid daglig användning av din produkt. I många fall kan du då spara tid och kostnader eftersom du inte behöver kontakta Miele service.

Nedanstående tabeller är till hjälp för att hitta orsaken till ett fel och åtgärda det.




### Kontrolllampor eller anvisningar i tidsdisplayen efter programavbrott

Problem	Orsak och åtgärd
<b>Kontrolllampan  lyser. F och 055 blinkar efter ett programavbrott, en ljudsignal hörs.</b>	<p>Blockering på grund av ludd eller tvättmedelsrester.</p> <ul style="list-style-type: none"><li>■ Vrid programväljaren till positionen  för att stänga av indikeringen.</li><li>■ Rengör alla luddfilter och filtret i sockeln.</li></ul> <p>Följ rengöringsanvisningarna i avsnittet "Rengöring och skötsel".</p> <ul style="list-style-type: none"><li>■ Kontrollera att luddfiltren och filtret i sockeln är utan skador och fungerar som de ska.</li></ul> <p>Om alla luddfilter är skadade, har ändrat form eller inte längre kan rengöras, så ska de bytas ut. Information om när du behöver byta ut ett sockelfilter som inte fungerar hittar du i avsnittet "Byta sockelfiltret" under "Hur du klarar av mindre fel själv".</p>

## Hur du klarar av mindre fel själv

Problem	Orsak och åtgärd
<b>Kontrolllampan  lyser. F och 055 blinkar åter efter ett programavbrott, trots en grundlig rengöring.</b>	<p>Sockelfiltret ser rent ut efter en ordentlig rengöring. Ändå avbryts programmet igen och ett felmeddelande visas. Det finns troligen smutsrester som sitter längre in och inte har kunnat tas bort.</p> <ul style="list-style-type: none"><li>■ Vrid programväljaren till positionen  för att stänga av indikeringen.</li><li>■ Kontrollera om felet beror på någon av följande orsaker.</li></ul> <p>Värmeväxlaren är igensatt.</p> <ul style="list-style-type: none"><li>■ Kontrollera värmeväxlaren. Följ anvisningarna i avsnittet “Kontrollera värmeväxlaren” under “Hur du klarar av mindre fel själv”.</li></ul> <p>Sockelfiltret är igensatt på en djupare nivå.</p> <ul style="list-style-type: none"><li>■ Kontrollera sockelfiltret. Följ anvisningarna i avsnittet “Byta sockelfiltret” under “Hur du klarar av mindre fel själv”.</li><li>■ Om inte sockelfiltret har ändrat form eller är defekt kan du regenerera det i tvättmaskinen. Följ anvisningarna i avsnittet “Regenerera sockelfiltret” under “Hur du klarar av mindre fel själv”.</li></ul>
<b>Kontrolllampan  lyser efter ett programavbrott, en ljudsignal hörs.</b>	<p>Kondensvattenbehållaren är full eller så är avloppsslangen böjd.</p> <ul style="list-style-type: none"><li>■ För att släcka kontrolllampan  öppnar och stänger du luckan (medan torktumblaren är inkopplad).</li><li>■ Töm kondensvattenbehållaren.</li><li>■ Kontrollera avloppsslangen.</li><li>■ Se avsnittet “Rengöring och skötsel”.</li></ul>

## Kontrolllampor eller anvisningar i tidsvisningen

Problem	Orsak och åtgärd
<b>Kontrolllampan  lyser vid programslut.</b>	<p>Torktummlaren arbetar inte optimalt eller inte ekonomiskt. Möjliga orsaker kan vara blockering på grund av ludd eller tvättmedelsrester.</p> <ul style="list-style-type: none"> <li>■ För att släcka kontrolllampan  öppnar och stänger du luckan (medan torktummlaren är inkopplad).</li> <li>■ Följ rengöringsanvisningarna i avsnittet “Rengöring och skötsel”.</li> <li>■ Rengör luddfiltren.</li> <li>■ Kontrollera även sockelfiltret och rengör det när det behövs.</li> </ul> <p>Du kan själv påverka en eventuell aktivering av kontrolllampan .</p> <ul style="list-style-type: none"> <li>■ Följ anvisningarna i avsnittet “Programmeringsfunktioner – P20 Luftkanaler”.</li> </ul>
<b>-0- lyser.</b>	<p>Programväljaren har vridits efter programstart.</p> <ul style="list-style-type: none"> <li>■ Vrid programväljaren till det ursprungliga programmet, så visas resttiden igen.</li> </ul>
<b>Vid programslut blinkar en liggande stapel:</b> <i>L-]-...[-]-...[-]-...</i>	<p>Programmet är avslutat men tvätten kyls fortfarande ner.</p> <ul style="list-style-type: none"> <li>■ Du kan ta ut tvätten och sprida ut den eller låta den fortsätta att kylas av.</li> </ul>
<b>Efter start blinkar och lyser streck: _ _ _ . Det går inte att välja ett program.</b>	<p>Pinkoden är aktiverad.</p> <ul style="list-style-type: none"> <li>■ Se avsnittet “Programmeringsfunktion – P07 Pin-kod”.</li> </ul>
<b>F och en annan sifferkombination blinkar efter ett programavbrott, en signal hörs</b>	<p>Orsaken kan inte fastställas direkt.</p> <ul style="list-style-type: none"> <li>■ Stäng av torktummlaren och koppla in den igen.</li> <li>■ Starta ett program.</li> </ul> <p>Om programmet åter avbryts och ett felmeddelande visas föreligger en störning. Kontakta då Miele service.</p>

## Hur du klarar av mindre fel själv

Problem	Orsak och åtgärd
<b>0:00 lyser och programmet avbröts, en signal hörs</b>	Eventuellt har tvätten fördelats mindre bra i trumman eller rullat ihop sig. <ul style="list-style-type: none"><li>■ Skaka ur tvätten och lägga in den löst. Ta eventuellt ut en del av tvätten.</li><li>■ Stäng av torktumlaren och koppla in den igen.</li><li>■ Starta ett program.</li></ul>
<b>UP lyser och det går inte att starta ett program.</b>	Det finns en uppdatering för din torktumlare. Ytterligare information hittar du i avsnittet “Programmeringsfunktioner – P24 RemoteUpdate”.
<b>Er lyser</b>	Detta är inget fel. Torktumlaren är ansluten till ett nätverk.
<b>OFF lyser</b>	Detta är inget fel. Fjärrstyrningen är avstängd. Se avsnittet “Programmeringsfunktioner”.
<b>On lyser</b>	Detta är inget fel. Torktumlaren är ansluten till ett nätverk.
<b>no lyser</b>	Detta är inget fel. Torktumlaren är inte ansluten till ett nätverk. Se avsnittet “Programmeringsfunktioner”.

## Otillfredsställande torkresultat

Problem	Orsak och åtgärd
<b>Tvätten är inte tillräckligt torr.</b>	<p>Tvätten bestod av textilier i olika material.</p> <ul style="list-style-type: none"><li>■ Eftertorka med <i>Varmluft</i>.</li><li>■ Välj ett lämpligt program vid nästa torkning.</li></ul> <p>Tips: Du kan anpassa torrhetsgraderna för en del program. Se kapitlet "Programmeringsfunktioner", avsnitt "<i>P01</i> Torrhetsgrader Bomull", "<i>P02</i> Torrhetsgrader Strykfri tvätt".</p>
<b>Tvätt eller fjäderfyllda huvudkuddar kan börja lukta oangenämt av torkningen.</b>	<p>För lite tvättmedel användes. Fjädrar kan börja utveckla lukt när de värms upp.</p> <ul style="list-style-type: none"><li>■ Använd tillräckligt med tvättmedel.</li><li>■ Låt huvudkuddar torka utanför torktummlaren.</li><li>■ Använd doftpatron vid torktumling (extra tillbehör) om du föredrar en särskild doft.</li></ul>
<b>Syntetplagg är laddade med statisk elektricitet efter torkningen.</b>	<p>Syntetiska material tenderar att bli statiskt uppladdade.</p> <ul style="list-style-type: none"><li>■ Sköljmedel i sista sköljomgången kan minska den statiska laddningen.</li></ul>
<b>Det har bildats ludd.</b>	<p>Vid torkning lossnar framför allt det ludd som uppstått genom nötning vid normal användning eller genom tvättning. Ludd som lossnar fångas upp av luddfiltren och filtret i sockeln och kan lätt avlägsnas.</p> <ul style="list-style-type: none"><li>■ Se avsnittet "Rengöring och skötsel".</li></ul>

## Hur du klarar av mindre fel själv

### Torkningen tar väldigt lång tid.

Problem	Orsak och åtgärd
Torkningen tar för lång tid eller avbryts.*	Det är för varmt på uppställningsplatsen. ■ Vädra ordentligt.
	Tvättmedelsrester, hårstrån och fint ludd kan sätta igen torktummlaren. ■ Rengör luddfiltren och filtret i sockeln. ■ Avlägsna synligt ludd från värmväxlaren.
	Eventuellt har tvätten fördelats mindre bra i trumman eller rullat ihop sig. Det är för mycket tvätt i trumman. ■ Skaka ur tvätten och lägg in den löst. Ta ut en del av tvätten. ■ Starta ett program.
	Gallret nere till höger är igensatt. ■ Flytta på tvättkorgen eller andra föremål.
	Textilierna är för blöta. ■ Centrifugera i fortsättningen textilierna med ett högre varvtal i tvättmaskinen.
	På grund av blixtlås i metall kan tvättens fuktighetsgrad inte kännas av exakt. ■ Öppna blixtlåsen i fortsättningen. ■ Om problemet återkommer, torka textilier med långa blixtlås endast i programmet <i>Varmluft/Dry-Fresh</i> .

\* Starta om torktummlaren innan du startar ett nytt program.

# Hur du klarar av mindre fel själv

## Andra problem

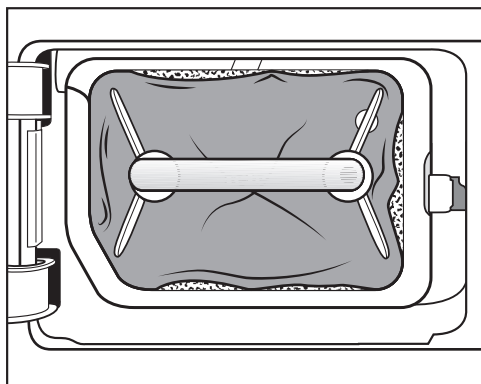
Problem	Orsak och åtgärd
<b>Driftljud (vinande och/ eller brummande) hörs.</b>	Detta är inget fel! Kompressorn är i drift. Det är normala ljud som uppstår när kompressorn är igång.
<b>Inget program kan startas.</b>	<p>Orsaken kan inte fastställas direkt.</p> <ul style="list-style-type: none"><li>■ Anslut nätkontakten.</li><li>■ Koppla in torktummlaren.</li><li>■ Stäng luckan.</li><li>■ Kontrollera om säkringen har löst ut.</li></ul> <p>Strömavbrott? När strömmen kommer tillbaka startar det program som hade valts före strömavbrottet automatiskt.</p>
<b>Endast knappen <i>Start/Lägg i tvätt i efterhand</i> lyser med blinkande ljus under det pågående programmet.</b>	<p>Efter att programmet har gått 10 minuter släcks displayenheterna. Touchknappen <i>Start/Lägg i tvätt i efterhand</i> lyser med blinkande ljus. Detta är inget fel utan en funktion som sparar energi.</p> <ul style="list-style-type: none"><li>■ Tryck på en touchknapp för att koppla in kontrollamporna.</li></ul> <p>Se avsnittet “Programmeringsfunktioner – // Standby-status display”.</p>
<b>Torktummlaren är avstängd.</b>	<p>Om du inte använder torktummlaren inom 15 minuter så stängs den av automatiskt. Detta är inget fel utan en funktion.</p> <ul style="list-style-type: none"><li>■ Välj ett program.</li></ul>
<b>Trumbelysningen lyser inte.</b>	<p>Trumbelysningen släcks automatiskt efter en stund och efter programstart (för att spara energi).</p> <ul style="list-style-type: none"><li>■ Stäng av torktummlaren och koppla in den igen.</li><li>■ Du tändar trumbelysningen genom att öppna torktummlarens lucka.</li></ul> <p>Trumbelysningen är trasig. Trumbelysningen är konstruerad att hålla länge och måste därför normalt inte bytas ut.</p> <ul style="list-style-type: none"><li>■ Om trumbelysningen inte lyser efter att du provat alla åtgärder så ska du kontakta Miele service.</li></ul>

# Hur du klarar av mindre fel själv

## Byta filter i sockeln

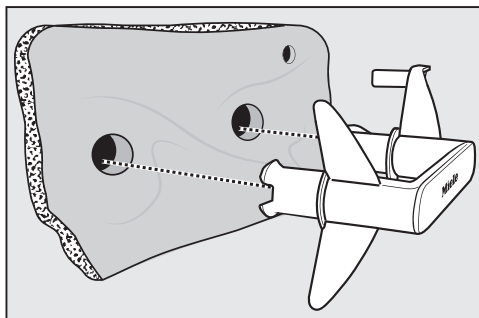
Värmeväxlaren kan sättas igen.  
Byt genast ut filtret i sockeln om du upptäcker följande tecken på förslitning före eller efter rengöringen (extra tillbehör).

### Passform



Kanterna på sockelfiltret ligger inte an och filtret har ändrat form. Mellan de inte riktigt anliggande kanterna blåses ludd ofiltrerat in i värmeväxlaren. Det gör att värmeväxlaren täpps igen på sikt.

### Formändring

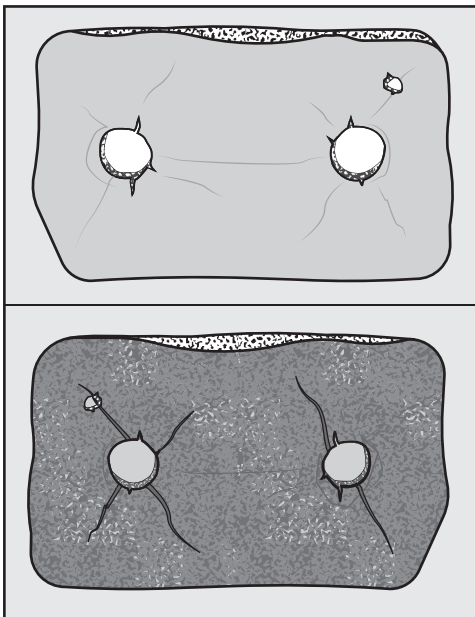


Formändringarna tyder på att sockelfiltret har slitits ut.



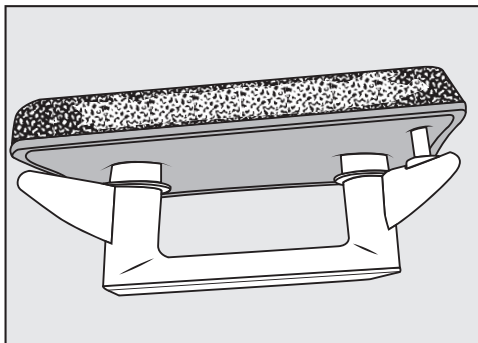
# Hur du klarar av mindre fel själv

## Sprickor, hål, märken



Genom hål och sprickor blåses ludd in i värmväxlaren. Det gör att värmväxlaren täpps igen på sikt.

## Vita eller olikfärgade rester



Resterna beror på fiberrester från textilier och kvarblivande tvättmedelspartiklar som täpper igen filtret. Rester finns både på sidorna och framsidan på filtret i sockeln. I extremfall bildar rester hårt fastsittande avlagringar.

Resterna är ett tecken på att sockelfiltret inte längre passar ihop i kanterna, även om det ser oskadat ut: Mellan kanterna blåses ludd in ofiltrerat.

Regenerera filtret i sockeln. Om dessa rester åter syns på sockelfiltret efter en kortare tid så måste det bytas ut.

# Hur du klarar av mindre fel själv

## Regenerera sockelfiltret

Du kan regenerera ett eller flera smutsiga sockelfilter i tvättmaskinen. Då kan du återanvända sockelfiltret igen.

Kontrollera att sockelfiltret är i gott skick innan det regenereras. Kontrollera sockelfiltret enligt avsnittet "Byta sockelfiltret" under "Hur du klarar av mindre fel själv". Byt sockelfilter när det är utslitet.

- Tvätta ett eller flera sockelfilter separat, utan andra textilier. Använd inget tvättmedel.
- Välj ett kort tvättprogram med en maximal temperatur på 40 °C och ett maximalt centrifugeringsvarvtal på 600 varv/min.

När sockelfiltret har tvättats och centrifugerats kan du sätta in det igen.

## Kontrollera värmeväxlaren

⚠ Risk för skador på grund av vassa kylelement.

Du kan skära dig på dem.

Rör inte kylelementen med fingrarna.

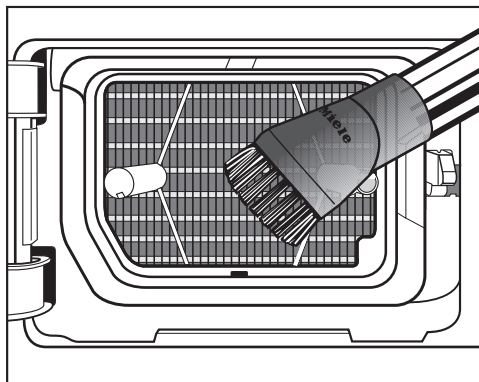
- Se efter om det finns ludd på elementet.

Om det finns ludd så måste det tas bort.

⚠ Skador på grund av felaktig rengöring av värmeväxlaren.

Om kylelementen skadas eller böjs torkar inte torktummlaren som den ska.

Använd ett borstmunstycke på dammsugaren för att göra rent. Tryck inte för hårt på kylelementen när du dammsuger.



- Dammsug bort luddet och resterna.

## Få hjälp vid eventuella störningar

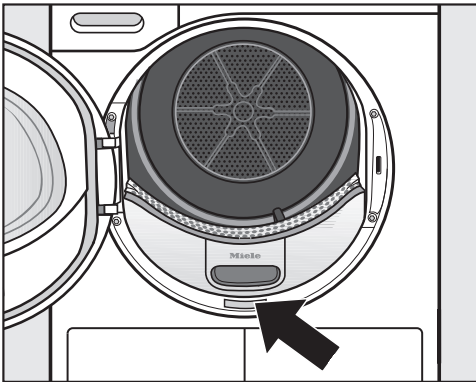
Om det uppstår fel som du själv inte kan åtgärda, var god kontakta din Miele återförsäljare eller Miele service.

Miele service kan du boka online under [www.miele.se/service](http://www.miele.se/service).

Du hittar kontaktuppgifterna på baksidan av den här anvisningen.

Service behöver modellbeteckning och tillverkningsnummer. Båda dessa uppgifter finns på typskylten.

Öppna luckan på torktumlaren för att hitta typskylten.



## Extra tillbehör

Till denna torktumlare finns extra tillbehör som kan köpas hos Miele's återförsäljare eller hos Miele's reservdelsavdelning.

Dessa och många andra intressanta produkter kan du också beställa i Miele's online-shop.

## Torkningskorg

Med torkningskorgen kan du torka eller vädra sådana saker som inte ska utsättas för mekaniska påfrestningar.

## Doftpatron

Använd doftpatronen om du föredrar en särskild doft.

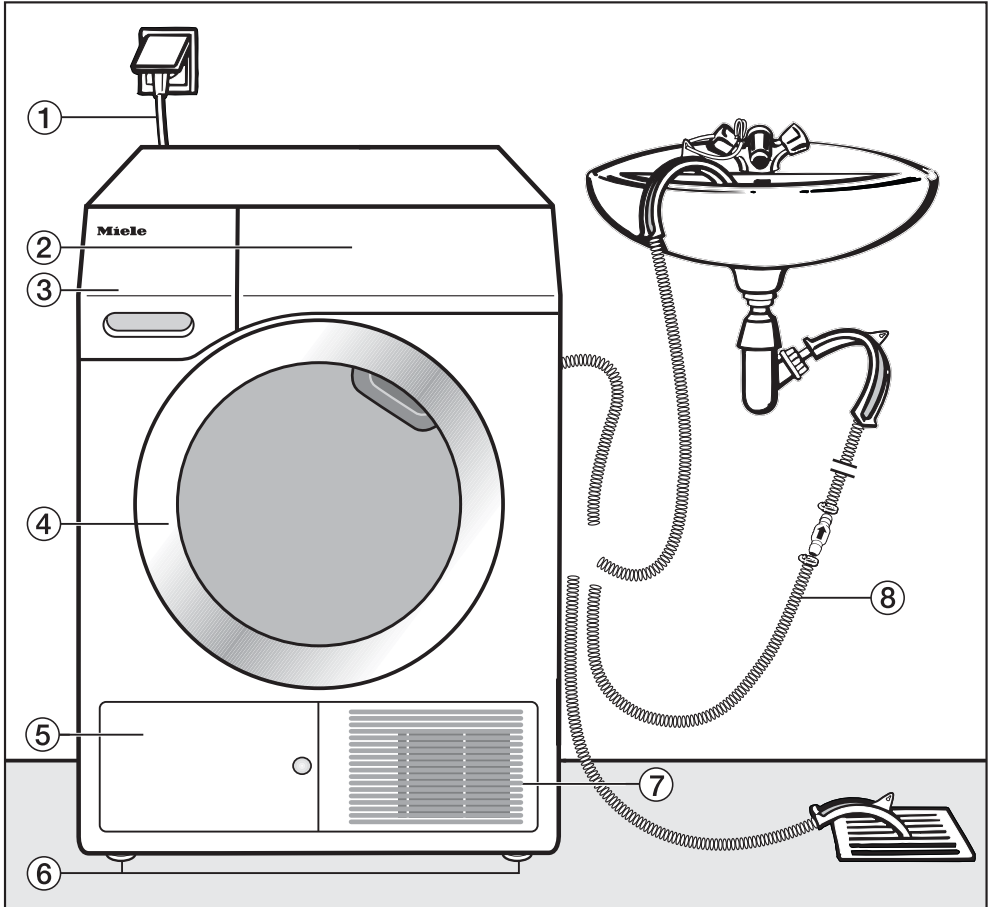
## Miele's garanti

Garantitiden för produkten är ett år.

Du hittar mer detaljerad information om garantivillkoren i garantihäftet.

# Installation

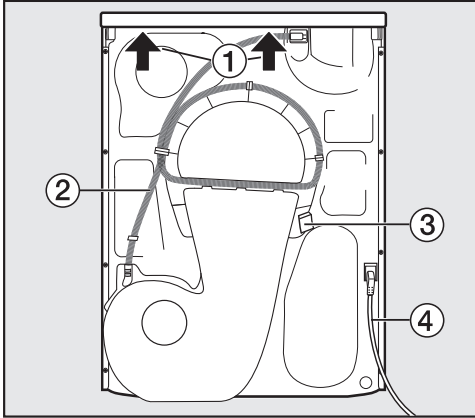
## Översiktsbild framsida



- ① Nätanslutningskabel
- ② Manöverpanel
- ③ Kondensvattenbehållare
- ④ Lucka

- ⑤ Luckan till filtret i sockeln
- ⑥ 4 justerbara fötter
- ⑦ Kallluftsgallret
- ⑧ Avloppsslang för kondensvatten

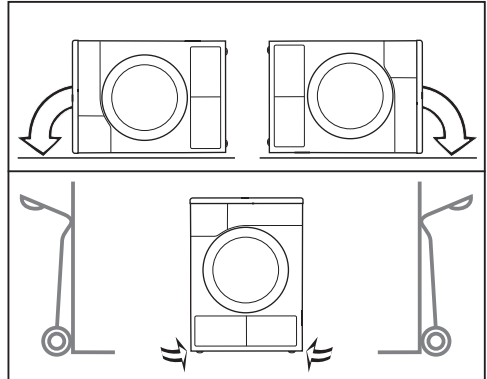
## Översigtsbild baksida



- ① Utskjutande topplock med greppmöjlighet vid transport
- ② Avloppsslang för kondensvatten
- ③ Hake för att linda upp nätanslutningskabel vid transport
- ④ Nätanslutningskabel

## Transportera torktumlaren

⚠ Person- och sakskador på grund av fel transporterering. Om torktumlaren välter kan du skada dig. Se till att torktumlaren står säkert under hela transporten.



- Vid liggande transport: Lägg torktumlaren endast på den vänstra eller högra sidoväggen.
- Vid stående transport: Om du använder en säckkärra, transportera torktumlaren endast över den vänstra eller högra sidoväggen.

## Bära torktumlaren till uppställningsplatsen

⚠ Den bakre fästeanordningen på locket kan på grund av yttre omständigheter gå sönder. Locket kan slitas av när du bär det. Innan du börjar bära i den utskjutande delen av topplocket måste du vara säker på att det sitter fast ordentligt.

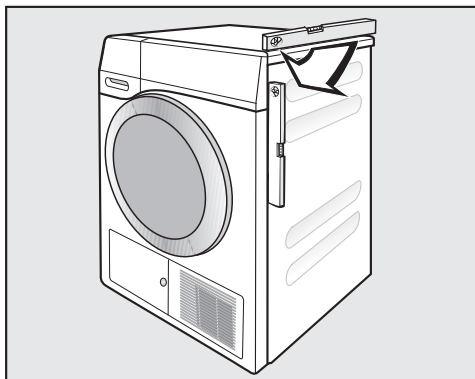
- Håll torktumlaren i de främre fötterna och det bakre topplocket när du bär den.

# Installation

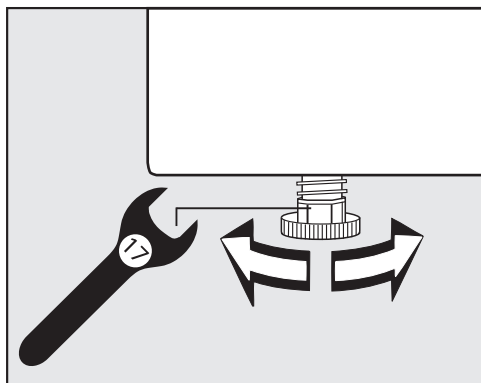
## Uppställning

### Rikta torktumlaren

I torktumlarluckans öppningsutrymme får ingen låsbar dörr, skjutdörr eller upphängd dörr monteras.



För att torktumlaren ska fungera felfritt är det viktigt att den står lodrätt. Ojämnheter i golvet kan utjämnas med hjälp av torktumlarens skruvfötter.



- Vrid skruvfötterna med en platt fast nyckel eller med din hand.



⚠ Brand- och explosionsrisk på grund av skadad torktumlare. Kylmediet är brännbart och explosivt. Gör inga ändringar på torktumlaren. Se till att inte torktumlaren skadas.

Följ nedanstående anvisningar om torktumlaren är skadad:

- Undvik öppen eld och saker som är lättantändliga.
- Skilj torktumlaren från elnätet.
- Ventilera rummet där torktumlaren står.
- Kontakta Miele service.

### Upphållstid efter uppställningen

⚠ Skador på torktumlaren på grund av för tidig idrifttagning. Värmepumpen kan skadas. Vänta en timme efter att du har ställt upp torktumlaren innan du tar den i drift.

## Ventilation

Täck inte för ventilationsöppningen på framsidan. En tillräckling luftkylning av värmexchangen kan inte garanteras annars.

Luftspalten mellan torktumlarens undersida och golvet får inte göras mindre genom till exempel socklar, lister eller tjocka heltäckande mattor. En tillräcklig lufttillförsel kan inte garanteras då.

Den varma luften som blåses ut för att kyla värmexchangen värmer upp rumsluften. Se därför till att det är tillräckligt ventilerat: t.ex. öppna ett fönster. Annars förlängs torktiden (mer energi krävs).

Denna torktumlare bildar mycket värme i sitt hölje under drift med den integrerade värmepumpen. Denna värme måste avledas ordentligt.

Annars kan torktiden förlängas och det finns med tiden även risk för skador på torktumlaren.

Det är viktigt att rummet konstant ventileras under torkningen och att luftspalten mellan torktumlarens undersida och golvet alltid är öppen.

## Innan maskinen transporteras

En liten mängd kondensvatten som blir kvar efter torkning i området kring pumpen kan rinna ut om torktumlaren tipas. Vi rekommenderar att du startar ett program under cirka en minut innan du transporterar maskinen. På detta sätt leds kvarvarande kondensvatten till kondensvattenbehållaren (som du då måste tömma en gång) eller via avloppsslangen.

# Installation

---

## Ytterligare uppställningsföret-sättningar

### Kan skjutas in under bänkskiva

Denna torktumlare får skjutas in under en bänkskiva.

Maskinfel på grund av värme.  
Se till att den varma luftströmmen som träder ur torktumlaren kan ledas bort.

- Det är inte möjligt att demontera torktumlarens topplock.
- Elanslutningen ska vara installerad i närheten av torktumlaren och den ska vara tillgänglig.
- Torkningstiden kan ändra sig.

### Extra tillbehör

#### - Byggsats för tvätt-torkpelare

Torktumlaren kan monteras som en tvätt-torkpelare med en Miele tvättmaskin. För detta krävs en Miele monteringsats.

#### - Sockel

Till denna torktumlare finns en sockel med låda.



## Avleda kondensvatten externt

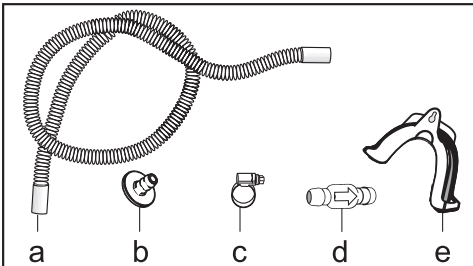
### OBS!

Kondensvattnet som uppstår vid torkning pumpas genom avloppsslangen på torktumlarens baksida ner i kondensvattenbehållaren.

Du kan låta avleda kondensvattnet med avloppsslangen på baksidan av torktumlaren. Då behöver du inte tömma kondensvattenbehållaren.

Slanglängd: 1,49 meter  
Maximal pumphöjd: 1,00 meter  
Maximal pumplängd: 4,00 meter

### Tillbehör



- bifogade: adapter (b), slangklämma (c), slanghållare (e);
- finns att köpa hos Miele: byggsats "Backventil" för extern vattenanslutning. Backventil (d), slangförlängning (a) och slangklämmor (c) följer med.

## Särskilda anslutningsvillkor som kräver en backventil

⚠ Sakskador på grund av tillbakaströmmande kondensvatten.

Vatten kan rinna tillbaka i torktumlaren eller sugas upp. Vattnet kan orsaka skador både på torktumlaren och i rummet där torktumlaren står. Använd backventilen när du doppar slangändan i vatten eller installerar den på diverse vattenledande anslutningar.

Max pumphöjd med backventil: 1,00 m

Speciella anslutningsförutsättningar där en backventil krävs är:

- Avlopp i ett handfat eller golvbrunn om slangändan hänger ner i vatten.
- Anslutning till handfatets vattenlås
- Diverse anslutningsmöjligheter till vilka exempelvis även en tvättmaskin eller en diskmaskin är anslutna.

Vid felmontering av backventilen är tömning inte möjlig.

Backventilen ska monteras med pilen i flödesriktningen.

## Dra avloppsslangen

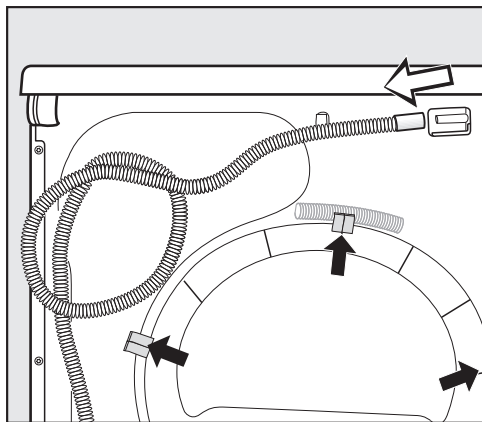
⚠ Skador på avloppsslangen på grund av felaktig användning.

Avloppsslangen kan skadas och vatten rinner ut.

Dra inte i avloppsslangen, böj den inte och undvik att det blir veck på den.

# Installation

Det kan finnas lite restvatten kvar i slangen. Ha därför ett uppsamlingskärl redo.

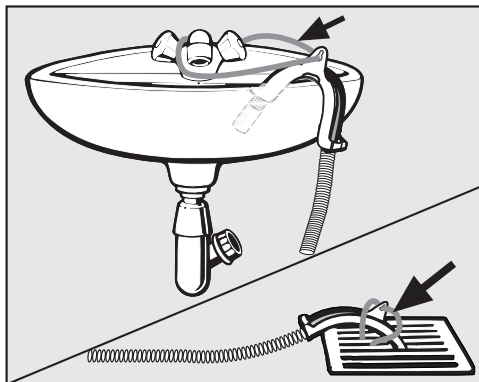


- Dra av avloppsslangen från anslutningen (ljus pil).
- Dra ut slangen ur slangklämmorna (mörk pil) och veckla ihop den.
- Låt eventuellt restvatten rinna ner i en behållare.

## Exempel

Avlopp i ett handfat eller golvbrunn

Använd slanghållaren för att kunna hänga in avloppsslangen.



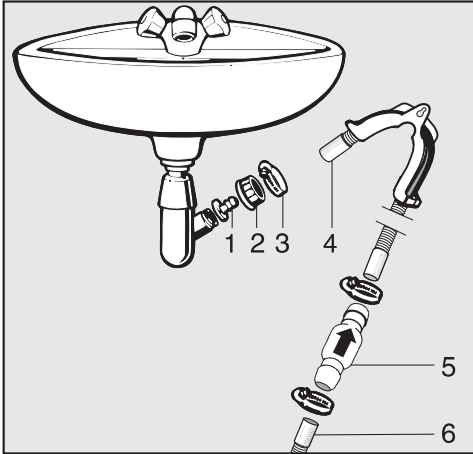
⚠ Skador på grund av vatten som rinner ut.

När du lossar änden på slangen kan vatten som rinner ut orsaka skador. Se till att avloppsslangen sitter fast och inte glider iväg (till exempel genom att binda fast den).

Sätt slangänden på backventilen.

## Direktanslutning till ett vattenlås

Använd slanghållaren, adaptern, slangklämmorna och backventilen (extra tillbehör).



1. Adapter
2. Handfat-överfallsmutter
3. Slangklämma
4. Slangände (fäst på slanghållaren)
5. Backventil
6. Torktumlarens avloppsslang

- Installera adaptern **1** med **överfallsmuttern 2** på handfatets vattenlås. I regel är överfallsmuttern utrustad med en bricka som måste tas bort.
- Sätt slangens ände **4** på adaptern **1**.
- Använd slanghållaren.
- Dra åt slangklämman **3** med en skruvmejsel direkt bakom handfatets överfallsmutter.
- Installera backventilen **5** på torktumlarens avloppsslang **6** (var uppmärksam på riktningen, se pilen på backventilen!).

Backventilen **5** måste monteras på så vis att pilen pekar i flödesriktningen (i riktning mot handfatet).


- Fäst backventilen med slangklämmorna.

# Installation

## Elanslutning

Torktummlaren är som standard "anslutningsklar" för anslutning till ett godkänt jordat uttag.


Ställ upp torktummlaren på så vis att vägguttaget enkelt kan kommas åt. Om det inte är möjligt, se till att det på installationsplatsen finns en avskiljningsanordning för varje pol.

 Brandfara på grund av överhettning.

Grenuttag och förlängningskablar kan leda till överbelastning på kablarna om de används med torktummlaren.

Använd av säkerhetsskäl inga grenuttag eller förlängningskablar.

Elanslutningen måste utföras enligt VDE 0100.

Av säkerhetsskäl rekommenderar vi användning av en jordfelsbrytare av typen  i den tilldelade installationen för torktummlarens elektriska anslutning på uppställningsplatsen.

En skadad anslutningskabel får bara ersättas med en speciell anslutningskabel av samma modell (kan beställas hos Miele service). Av säkerhetsskäl får kablarna bara bytas av en auktoriserad fackman eller av Miele service.

Uppgifter om anslutningseffekt och säkring finns i denna bruksanvisning eller på typskylten. Jämför uppgifterna med uppgifterna för elanslutningen på uppställningsplatsen.

Hör efter med en elektriker vid tveksamhet.

Det är möjligt att tidvis eller permanent använda en fristående eller icke nätsynkron energiförsörjningsenhet (till exempel fristående elnätverk, backupsystem). Driften förutsätter att energiförsörjningsenheten följer föreskrifterna enligt EN 50160 eller liknande.

De skyddsåtgärder som ska tas på uppställningsplatsen och i denna Miele-produkt vad gäller funktion och arbets sätt måste även säkerställas i fristående respektive icke nätsynkron drift. Vid behov ska åtgärderna ersättas med likvärdiga åtgärder i installationen. Exempelvis enligt det som står i aktuell publicering från VDE-AR-E 2510-2.

## Tekniska data

Höjd	850 mm
Bredd	596 mm
Djup	640 mm
Djup med öppen lucka	1 054 mm
Kan skjutas in under bänkskiva	Ja
Kan placeras i en tvätt-torkpelare	Ja
Vikt	62 kg
Trumvolym	120 liter
Kapacitet	1,0 kg–8,0 kg (vikt torr tvätt)
Kondensvattenbehållarens volym	4,8 liter
Slanglängd	1,49 meter
Maximal pumphöjd	1,00 meter
Maximal pumplängd	4,00 meter
Längd anslutningskabel	2,00 meter
Anslutningsspänning	Se typskylt
Anslutningseffekt	Se typskylt
Säkring	Se typskylt
Godkännandemärken	Se typskylt
Energiförbrukning	Se avsnittet "Förbrukningsdata"
LED-belysning	Klass 1
Frekvensband	2,4000 GHz–2,4835 GHz
Maximal sändningseffekt	< 100 mW

# Tekniska data

## Datablad för elektriska torktumlare för hushållsbruk

enligt förordning (EU) nr. 392/2012

MIELE	
<b>Modellbeteckning</b>	TCC 570 WP
Nominell kapacitet <sup>1</sup>	8,0 kg
Typ av torktumlare för hushållsbruk (Frånluft/Kondens)	- / •
Energieffektivitetsklass	
A+++ (effektivast) till D (minst effektiv)	A+++
Viktad årlig energiförbrukning (AE <sub>c</sub> ) <sup>2</sup>	177 kWh/år
Torktumlare (med/utan automatik)	• / -
Energiförbrukning för standardprogram bomull	
Energiförbrukning full maskin	1,44 kWh
Energiförbrukning halv maskin	0,82 kWh
Viktad effektförbrukning i frånläge (P <sub>o</sub> )	0,20 W
Viktad effektförbrukning vid viloläge (P)	0,20 W
Vilolägets varaktighet (T <sub>i</sub> ) <sup>3</sup>	15 min
Program som informationen på etiketten och informationsbladet hänför sig till <sup>4</sup>	Bomull med pil
Programtid för standardprogram bomull	
Viktad programtid	131 min
Programtid vid full maskin	165 min
Programtid vid halv maskin	105 min
Kondensationseffektivitetsklass <sup>5</sup>	
A (effektivast) till G (minst effektiv)	A
Viktad kondensationseffektivitet för standardprogram bomull vid full och halv maskin	95 %
Genomsnittlig kondensationseffektivitet för standardprogram bomull vid full maskin	94 %
Genomsnittlig kondensationseffektivitet för standardprogram bomull vid halv maskin	95 %
Ljudeffektnivån (L <sub>WA</sub> ) <sup>6</sup>	66 dB(A) re 1 pW
Inbyggnadsmaskin	-

• Ja, finns

<sup>1</sup> 1 kg bomullstvätt för standardprogram bomull vid full maskin

<sup>2</sup> Baserad på 160 torkcykler med standardprogram bomull vid full och halv maskin, och förbrukning i lågeffektlägena. Den faktiska energiförbrukningen per cykel beror på hur maskinen används.

<sup>3</sup> Om torktumlaren för hushållsbruk är utrustad med ett effektstyrningssystem

- 4 Detta program är avsett för torkning av normalvåt bomullstvätt och att det är det effektivaste programmet när det gäller energiförbrukning för bomull.
- 5 Om torktumblaren för hushållsbruk är en kondensumblare
- 6 För standardprogram bomull vid full maskin

## Tekniska data

---

### Konformitetsdeklaration


Härmed deklarerar Miele att denna värmepumpstumlare uppfyller kraven i direktivet 2014/53/EU.

EU-konformitetsdeklarationens fulla text finns tillgänglig på [www.miele.se](http://www.miele.se) under "Nedladdningsbara filer" på respektive produktsida.

För bruksanvisningar, service och information går du till Produktinformation under Kundservice på [www.miele.se](http://www.miele.se) . Ange produktens namn eller serienummer.



# Förbrukningsdata

	Kapacitet <sup>1</sup>	Centrifugerings- varvtal tvättmaskin	Rest- fuktig- het	Energi	Pro- gramtid
	kg	v/min	%	kWh	min
<b>Bomull</b>  <sup>2</sup>	8,0	1000	60	1,44	165
	4,0	1000	60	0,82	105
<b>Bomull Skåptorrt</b>	8,0	1200	53	1,30	149
	8,0	1400	50	1,20	142
	8,0	1600	44	1,10	126
<b>Bomull Skåptorrt inkl. Skongång +</b>	8,0	1000	60	1,45	166
<b>Bomull Stryktorrt</b>	8,0	1000	60	0,99	125
	8,0	1200	53	0,85	109
	8,0	1400	50	0,80	102
	8,0	1600	44	0,70	87
<b>Strykfri tvätt Skåptorrt</b>	4,0	1200	40	0,45	66
<b>Strykfri tvätt Skåptorrt inkl. Skongång +</b>	4,0	1200	40	0,46	68
<b>Fintvätt Skåptorrt</b>	2,5	800	50	0,41	70
<b>Finish ylle</b>	2,0	1000	50	0,02	5
<b>Skjortor Skåptorrt</b>	2,0	600	60	0,44	62
<b>Express Skåptorrt</b>	4,0	1000	60	0,75	100
<b>Impregnering Skåptorrt</b>	2,5	800	50	0,75	100
<sup>1</sup> Vikt torr tvätt					
<sup>2</sup> Testprogram enligt förordning 392/2012/EU för energimärkning enligt EN 61121.					
Alla icke markerade värden är beräknade med stöd av normen EN 61121.					

**Faktorer som tvättmängd, typ av textilier, vattenhårdhet, restfuktighet efter centrifugering och variationer i elnätet kan innebära avvikelser från ovan angivna förbrukningsvärden.**

# Programmeringsfunktioner

## Programmering

Med programmeringsfunktionerna kan du anpassa torktumlarens elektronik till olika krav.

Programmeringen sker i dessa steg (1, 2, 3 ... 9) med hjälp av touchknapparna.

### Gå till programmeringsnivån

#### Förutsättning

- Programväljaren har vridits till en programinställning.

- Torktumlarens lucka är öppen.

1 Tryck på touchknappen *Start/Lägg i tvätt i efterhand* och håll den intryckt under stegen 2–3.

2 Stäng torktumlarens lucka.

3 Vänta tills touchknappen *Start/Lägg i tvätt i efterhand* lyser permanent.

4 Släpp sedan touchknappen *Start/Lägg i tvätt i efterhand*.

I tidsvisningen lyser *P01*.

## Välja programmeringsfunktion

Numret på programmeringsfunktionen visas i tidsdisplayen med *P* i kombination med en siffra:  
Till exempel *P01*.

5 Genom att trycka på touchknappen *>* eller *<* väljer du stegvis nästa eller föregående programmeringsfunktion:

Programmeringsfunktion	
<i>P01</i>	Torrhetsgrad bomull
<i>P02</i>	Torrhetsgrad Strykfri tvätt
<i>P04</i>	Avkylningstemperatur
<i>P05</i>	Summerns ljudstyrka
<i>P06</i>	Knappljud
<i>P07</i>	Pinkod
<i>P08</i>	Ledvärde
<i>P11</i>	Standbystatus display
<i>P13</i>	Memory
<i>P14</i>	Skrynkelskydd
<i>P19</i>	Summer aktiv
<i>P20</i>	Luftkanaler
<i>P22</i>	Ljusstyrka touchknappar dimmade
<i>P24*</i>	RemoteUpdate
<i>P31*</i>	Fjärrstyrning
<i>P32*</i>	SmartGrid
<i>P00</i>	Fabriksinställning

\* visas endast vid nätverksanslutning

6 Tryck på touchknappen *Start/Lägg i tvätt i efterhand* för att bekräfta den valda programmeringsfunktionen.

# Programmeringsfunktioner

## Bearbeta och spara programmeringsfunktion

Du kan antingen aktivera eller avaktivera en programmeringsfunktion eller välja olika alternativ.

Valet av programmeringsfunktionen visas i tidsdisplayen med - i kombination med en siffra:  
Till exempel -00.

- 7 Genom att trycka på touchknappen > eller < aktiverar/avaktiverar du programmeringsfunktionen eller väljer ett alternativ:


Programmeringsfunktion	Möjligt urval							
	-00	-01	-02	-03	-04	-05	-06	-07
	P01		X	X	X	✓	X	X
P02		X	X	X	✓	X	X	X
P04		X	X	X	X	till -16✓		
P05		X	✓					
P06	X	✓	X					
P07	✓	X						
P08		✓	X					
P11	X	✓						
P13	✓	X						
P14	X	X	✓					
P19	X	✓						
P20	X	X	✓	X				
P22		X	✓	X	X	X	X	X
P24	X	✓						
P31	X	✓						
P32	✓	X						
P00	X	X						

X = valbar, ✓ = fabriksinställning

- 8 Bekräfta valet med touchknappen *Start/Lägg i tvätt i efterhand*.

Nu lyser programmeringsfunktionens nummer igen: (till exempel *P01*).

## Lämna programmeringsnivå

- 9 Vrid programväljaren till positionen .

Programmeringen är sparad. Nu kan när som helst ändra den igen.

# Programmeringsfunktioner

## P01 Torrhetsgrader Bomull

Du kan anpassa torrhetsgrader för programmet *Bomull* i 7 lägen.

### Val

- 01 = ännu fuktigare
- 02 = fuktigare
- 03 = något fuktigare
- 04 = **Fabriksinställning**
- 05 = något torrare
- 06 = torrare
- 07 = ännu torrare

### Undantag:

Programmet *Bomull*  behålls oförändrat.

## P02 Torrhetsgrad Strykfri tvätt

Du kan anpassa torrhetsgrader för programmet *Strykfri tvätt* i 7 lägen.

### Val

- 01 = ännu fuktigare
- 02 = fuktigare
- 03 = något fuktigare
- 04 = **Fabriksinställning**
- 05 = något torrare
- 06 = torrare
- 07 = ännu torrare

## P04 Avkylningstemperatur

Tvätten kyls ner till 55 °C före programslut. Den kan kylas ner ännu mer genom att avkylningsfasen förlängs.

Valet görs i 1 °C-steg.

- 15 = **Fabriksinställning: 55 °C**
- 15 = 54 °C
- 14 = 53 °C
- 13 = 52 °C
- 12 = 51 °C
- 11 = 50 °C
- 10 = 49 °C
- 09 = 48 °C
- 08 = 47 °C
- 07 = 46 °C
- 06 = 45 °C
- 05 = 44 °C
- 04 = 43 °C
- 03 = 42 °C
- 02 = 41 °C
- 01 = 40 °C

## P05 Summerns ljudstyrka

Summerns ljudstyrka kan ändras.

- 01 = tystare
- 02 = **Fabriksinställning**

## P05 Knappljud

Ljudsignalen som hörs när du trycker på touchknapparna kan ändras eller stängas av.

### Urval

-00 = av

-01 = **Fabriksinställning**

-02 = högre

## P07 Pinkod

Pinkoden förhindrar oönskad användning av torktumlaren.

Om pinkoden är aktiverad måste den matas in när torktumlaren startas för att den ska kunna användas.

### Val

-00 = **av (fabriksinställning)**

-01 = på

Om du har valt -01 måste du först ange pinkoden för att kunna använda torktumlaren.

### **Använda torktumlare med pinkod**

Efter att ha startat torktumlaren blinkar och lyser tidsangivelsen ....

Pinkoden är 250 och kan inte ändras.

- Tryck på touchknappen > tills en 2.. blinkar.
- Bekräfta med touchknappen *Start/ Lägg i tvätt i efterhand*.
- Gör likadant för de andra siffrorna.

Efter att ha valt och bekräftat 250 kan torktumlaren användas.

# Programmeringsfunktioner

## P08 Ledningsförmåga

Denna programmeringsfunktion får bara ställas in om tvättens restfuktighet beräknas felaktigt på grund av extremt mjukt vatten.

### Val

-01 = **av (fabriksinställning)**

-02 = lågt

### Förutsättning

Vattnet som plaggen tvättades i är extremt mjukt och ledvärdet (den elektriska ledningsförmågan) är lägre än 150 µS/cm. Du kan fråga vattenleverantören eller din kommun om vattnets ledvärde.

Aktivera -02 endast när de angivna förutsättningarna gäller. Annars är torkningsresultatet inte tillfredsställande.

## P11 Standbystatus display

För att spara energi under ett pågående program släcks tidsdisplayen och touchknapparna efter 10 minuter. I detta fall lyser touchknappen *Start/Lägg i tvätt i efterhand* med blinkande ljus.

Men ingen avstängning sker om ett fel föreligger.

### Urval

-00 = **av**

Tidsangivelsen och touchknapparna släcks inte.

-01 = **på (fabriksinställning)**

Tidsvisningen och touchknapparna släcks efter att programmet har pågått i 10 minuter.

### “Aktivera” meddelanden igen

- Tryck på touchknappen *Start/Lägg i tvätt i efterhand*. Det har ingen inverkan på pågående program.

## P13 Memoryfunktion

Det kan du ställa in: Elektroniken sparar ett valt program med torrhetsgrad eller andra val. Dessutom sparas längden på programmet *Varmluft/Dry-Fresh*. Dessa inställningar visas vid nästa programval.

### Urval

-00 = **av (fabriksinställning)**

-01 = på

Undantag:

Programmet *Bomull*  behålls oförändrat.

## P14 Skrynkelskydd

Efter att torkprogrammet är avslutat kommer trumman att rotera i upp till två timmar i en speciell skrynkelskyddsrytm. Det minskar uppkomsten av skrynlor om inte tvätten tas ut direkt efter programslut. Du kan förkorta tiden.

### Val

-00 = inget Skrynkelskydd

-01 = 1 timme

-02 = **2 timmar (fabriksinställning)**

## P19 Summer aktiv

Summern låter dig veta med en ljudsignal när programmet är slut. Den kan stängas av eller slås på.

Varningssignalen som avges vid felmeddelanden är oberoende av denna.


### Val

-00 = av

-01 = **på (fabriksinställning)**




# Programmeringsfunktioner

## P20 Luftkanaler

Ludd ska alltid tas bort efter torkning. Denna påminnelse lyser upp så snart en viss mängd ludd förekommer:  Du kan själv bestämma vid vilken mängd ludd påminnelsen ska visas.

Genom att pröva dig fram kommer du så småningom fram till vilken inställning som är lämpligast.

### Val

- 00 = av
  -  lyser inte. En extremt igen-satt luftkanal leder dock till programavbrott och kontroll-meddelande F 066 oberoende av denna inställning.
- 01 = okänslig
  -  lyser först vid en större mängd ludd.
- 02 = **normal (fabriksinställning)**
- 03 = känslig
  -  lyser redan vid en liten mängd ludd.

## P22 Ljusstyrka touchknappar dimmade

Ljusstyrkan för de dimmade touchknapparna på manöverpanelen kan ställas in på sju olika lägen.

Ljusstyrkan ställs in direkt när de olika lägena väljs.

### Urval

- 01 = mörkaste läget
- 02 = **Fabriksinställning**
- ...
- 07 = ljusaste läget

## P00 fabriksinställning

Programmeringsfunktionerna återställs till fabriksinställningar.

- 00 = Fabriksinställningen är inställd
- 01 = Återställa programmeringsfunktionerna till fabriksinställningar




## Nätverksanslutningen



Programmeringsfunktionerna P24, P31 och P32 visas bara när förutsättningarna för användning av Miele@home är uppfyllda (se avsnittet "Första gången torktumlaren används – Miele@home").

## Stänga av wifi

Återställ nätverkskonfigurationen innan du lämnar in torktumlaren för återvinning, säljer den eller tar en använd torktumlare i drift. Endast så garanteras att alla personliga uppgifter är borttagna och att den tidigare ägaren inte längre har åtkomst till maskinen.

- Vrid programväljaren till *Mobile-Start* .

*On* lyser i torktumlarens tidsdisplay.

- Tryck på touchknappen  på torktumlaren och håll touchknappen  intryckt tills nedräkningen i tidsdisplayen är klar.

I tidsdisplayen visas: ---.

- Wifi stängs av.
- Anslutningen till wifi återställs till fabriksinställningar.

För att åter använda Miele@home måste en ny anslutning återupprättas.

## P24 RemoteUpdate

Via RemoteUpdate kan mjukvaran på din torktumlare uppdateras. Om det finns en ny uppdatering för din torktumlare, så kommer den hämtas automatiskt. Uppdateringen installeras dock inte automatiskt, utan du måste starta den manuellt.

Om du inte installerar en uppdatering kan du ändå fortsätta använda torktumlaren som vanligt. Miele rekommenderar dock att du installerar uppdateringarna.

## RemoteUpdate

Information om en uppdaterings innehåll och omfång finns i appen Miele.

Om en uppdatering är tillgänglig så visas meddelandet *UP* i tidsdisplayen.

Du kan antingen installera uppdateringen direkt eller vid ett senare tillfälle. Du får då frågan om uppdateringen igen nästa gång du startar torktumlaren.

Avaktivera RemoteUpdate om du inte vill installera uppdateringen.

Uppdateringen kan ta några minuter.

Tänk på följande vid aktiverad RemoteUpdate-funktion:

- Om du inte får något meddelande finns heller ingen uppdatering.
- En redan installerad uppdatering kan inte ångras.
- Stäng inte av torktumlaren under pågående uppdatering. I så fall avbryts uppdateringen och kommer inte installeras.
- Vissa programuppdateringar kan bara göras av Miele service.

# Programmeringsfunktioner

---

## Aktivera/avaktivera

RemoteUpdate är aktiverat vid leverans. En ny uppdatering hämtas automatiskt och du måste starta den manuellt. Avaktivera RemoteUpdate om du inte vill att uppdateringar ska hämtas automatiskt.

### Urval

-00 = Av

-01 = **på (fabriksinställning)**

## Starta uppdatering

När torktumblaren startas så visas *UP* i tidsdisplayen.

- Tryck på touchknappen *Start/Lägg i tvätt i efterhand*.

*UP* i tidsdisplayen börjar blinka. Uppdateringen startar.

Uppdateringsprocessen visas med staplar i tidsdisplayen:

| = 0 %

||||| = 100 %

## Flytta uppdateringen

När torktumblaren startas så visas *UP* i tidsdisplayen.

- Tryck på touchknappen .


Nästa gång tvättmaskinen startas visas åter uppmaningen om att starta uppdateringen.

## P31 Fjärrstyrning

Om du har installerat appen Miele på din mobila enhet, kan du kontrollera statusen på din torktumlare och fjärrstarta den var du än befinner dig med programmet *MobileStart*.

Fjärrstyrningen aktiveras automatiskt när torktumlaren loggas in på wifi-nätverket. Du kan stänga av fjärrstyrningen om du inte vill använda torktumlaren med din mobila enhet.

Du kan avbryta ett program via appen även om programmeringsfunktionen inte är inkopplad.

Med knappen  ställer du in en tid som du vill starta torktumlaren på och startar Senare start.

Inom den tid som du har angivit kan du starta torktumlaren med en signal som du skickar.

Om du inte skickar någon startsignal inom angiven tid kommer torktumlaren att starta automatiskt.


### Urval


-00 = Av

-01 = **på (fabriksinställning)**

## P32 SmartGrid

Du kan låta din torktumlare startas automatiskt utifrån under en tidsperiod.

Om du har startat SmartGrid så har touchknappen  inte längre funktionen "Senare start" utan den nya funktionen "SmartStart".

Ställ in en SmartStart-tid med touchknappen . Torktumlaren startas då inom den inställda tiden av en signal utifrån. Om du inte skickar någon startsignal inom angiven tid kommer torktumlaren att starta automatiskt (se avsnittet "Senare start").

### Urval

-00 = **av (fabriksinställning)**

-01 = på

# Programmeringsfunktioner

---

## Upphovsrättsliga föreskrifter och licenser för kommunikationsmodulen

För användning och styrning av kommunikationsmodulen använder Miele såväl egen programvara som programvara från andra företag som inte täcks av licensvillkor för en så kallad öppen källkod. Denna programvara/dessa programvarukomponenter skyddas av upphovsrätt. Miele's och tredje parts upphovsrättsliga befogenheter måste respekteras.

Dessutom finns det programvarukomponenter i denna kommunikationsmodul som omfattas av licensvillkor för öppen källkod. Komponenterna med öppen källkod tillsammans med tillhörande upphovsrättstexter, kopior av gällande licensvillkor och ytterligare information kan hämtas lokalt per IP via en webbläsare (*http://<ip adresse>/Licenses*). De där angivna ansvars- och garantibestämmelserna för licensvillkoren för öppen källkod gäller endast gentemot den aktuella rättighetshavaren.





Miele AB  
Industrivägen 20, Box 1397  
171 27 Solna

Tel 08-562 29 000

Serviceanmälan:

08-562 29 700

[www.miele.se](http://www.miele.se)

**Tyskland**

Miele & Cie. KG  
Carl-Miele-Straße 29  
33332 Gütersloh

TCC 570 WP

sv-SE

M.-Nr. 12 116 760 / 00