



Bruksanvisning Värmepumpstumlare



Läs **ovillkorligen** bruksanvisningen före installation och idrifttagning.
På så vis undviker du skador och olyckor.

Innehåll

Bidra till att skona miljön	7
Säkerhetsanvisningar och varningar	8
Använda torktumlaren	20
Manöverpanel.....	20
Touchdisplay och touchknappar	20
Huvudmeny	21
Exempel på användning.....	22
Flytta program	23
Första gången torktumlaren används	25
Installation	25
Uppehållstid efter uppställningen.....	25
Miele@home	25
Ställa in displayspråk.....	26
Spara energi	29
Spara energi	29
Feedback.....	30
1. Tvätta rätt	31
Tänk på detta när du tvättar	31
Förbereda tvätten för torktumlaren.....	31
Torkning.....	32
Tvättråd.....	32
Rätt torrhetsgrad	32
2. Lägga i tvätt i torktumlaren	33
Lägga i tvätt.....	33
Kontrollera FragranceDos.....	33
3. Välja program	34
Koppla in torktumlaren	34
Välja program.....	34
4. Välja programinställningar	35
Välja torrhetsgrad	35
Välja programtid för tidprogram.....	36
Välja tillvalsfunktioner	36
5. Starta program	37
Starta program	37

6. Programslut – ta ut tvätten	38
Programslut	38
Ta ur tvätten.....	38
Programöversikt	39
Tillval	46
DryFresh	46
PowerFresh.....	46
DryCare 40	47
Skongång plus	47
Quick	47
ECO	47
Refresh	47
Översikt torkprogram - Tillval	48
Wash2dry 	49
Förutsättningar för användning	49
Välj funktionen Wash2Dry 	49
Favoritprogram	50
Skapa favorit	50
Alternativ 1	50
Alternativ 2	50
Ange namn	50
Ändra favoriter	50
Torktips	51
Timer	52
Ställa in timern.....	52
Ändra timer	52
Radera timer	52
Starta timern.....	52
SmartStart	53
Ställa in tidsperiod.....	53
Ändra programförlopp	54
Lägga i eller plocka ur tvätt i efterhand	54
Kondensvattenbehållare	55
Tömma kondensvattenbehållaren	55
Fylla kondensvattenbehållaren	56

Innehåll

Doftpatron	57
FragranceDos	57
Ta bort förseglingen från doftpatronen	57
Sätta in doftpatron	58
Öppna doftpatronen	59
Försluta doftpatronen	59
Ta ut/byta doftpatronen	60
Rengöring och skötsel	61
Luddfilter	61
Ta ut doftpatronen	61
Avlägsna synligt ludd	61
Rengöra luddfilter och ventilationsområdet	62
Blöt rengöring av luddfilter	63
Rengöra filtret i sockeln	64
Ta loss filtret i sockeln	64
Rengöra filtret i sockeln	64
Rengöra luckan till filtret i sockeln	66
Rengöra torktummlaren	66
Hur du klarar av mindre fel själv	67
Felmeddelanden i displayen efter programavbrott	67
Anvisningar i displayen	70
Otillfredsställande torkresultat	71
Torkningen tar väldigt lång tid	72
Allmänna problem med torktummlaren	73
Byta filter i sockeln	75
Regenerera sockelfiltret	77
Kontrollera värmeväxlaren	77
Rengöra luddfiltret i kondensvattenbehållaren	78
Byta spraydysa för kondensvatten	78
Miele service	80
Få hjälp vid eventuella störningar	80
Extra tillbehör	80
Mieles garanti	80

Installation	81
Översiktsbild framsida.....	81
Översiktsbild baksida.....	82
Transportera torktumlaren	82
Bära torktumlaren till uppställningsplatsen	82
Uppställning	83
Rikta torktumlaren	83
Uppehållstid efter uppställningen.....	83
Ventilation.....	83
Före transport	83
Ytterligare uppställningsförutsättningar	84
Avleda kondensvatten externt	85
Särskilda anslutningsvillkor som kräver en backventil	85
Dra avloppsslangen.....	86
Exempel.....	86
Ändra luckupphängning	88
Ändra luckupphängning	88
Montera	93
Elanslutning	94
Tekniska data	95
Datablad för elektriska torktumlare för hushållsbruk.....	96
Konformitetsdeklaration	98
Förbrukningsdata	99

Innehåll

Inställningar	100
Gå till menyn Inställningar	100
Användning/display ▾	101
Språk ▾	101
Pinkod	101
Tid	101
Förbrukning	101
Minne	102
Ljudstyrka	102
Funktion slutsignal	102
Ljusstyrka display	102
Wash2Dry	102
Standbyläge Visning	103
Nätanslutning	104
Miele@home	104
SmartGrid	105
Fjärrstyrning	105
RemoteUpdate	106
Programförlopp	107
Skrynk- skydd	107
Avkylningstemperatur	107
Torrhets-grader	107
Maskinparametrar	108
Visning luftkanal	108
Lednings- förmåga	108
Drifftimmar	109
Fabriksinställning	109
Rättslig information	109

Transportförpackning

Förpackningen skyddar maskinen mot transportskador. Förpackningsmaterialen är valda med hänsyn till miljön och är därför återvinningsbara.

Förpackning/emballage som återförs till materialkretsloppet innebär minskad råvaruförbrukning. Lämna till materialspecifika återvinningscentraler om möjligt. Din Miele-återförsäljare kan ta tillbaka förpackningen.

Hantering av uttjänt maskin

Uttjänade elektriska och elektroniska produkter innehåller i många fall material som kan återanvändas. Men de innehåller även skadliga ämnen som är nödvändiga beståndsdelar för produktens funktion och säkerhet. Om sådana ämnen hamnar i hushållsavfallet eller hanteras på fel sätt kan det medföra skador på människors hälsa och på miljön. Kasta därför på inga villkor den uttjänade produkten i hushållsavfallet.



Lämna in uttjänade elektriska och elektroniska produkter till en återvinningsstation. Du är själv ansvarig för att radera eventuella personliga uppgifter som kan stå på maskinen. Du har en lagstadgad skyldighet att plocka ur gamla batterier och lampor som inte sitter fast i produkten. Ta dem till ett lämpligt uppsamlingsställe, där de kan lämnas in. Se till att den uttjänade produkten förvaras barnsäkert tills den lämnas in för omhändertagande.

Säkerhetsanvisningar och varningar



- Denna bruksanvisning ska ovillkorligen läsas.

Denna torktumlare uppfyller gällande säkerhetskrav. Felaktig användning kan medföra person- och saksador.

Läs bruksanvisningen noga innan du installerar och tar torktumla- ren i bruk. Det är viktigt eftersom den innehåller information om in- byggnad, säkerhet, användning och underhåll. På så vis skyddar du dig samt undviker skador på torktumla- ren.

I enlighet med normen IEC 60335-1 påpekar Miele att det är viktigt att läsa och följa kapitlet om installation av torktumla- ren samt sä- kerhetsanvisningarna och varningarna.

Miele tar inget ansvar för skador som har uppstått på grund av att säkerhetsanvisningarna och varningarna inte har följts.

Spara bruksanvisningen och överlämna den vid eventuellt ägar- byte.

Användningsområde

- Denna torktumlare är avsedd att användas i hushåll eller i hus- hållsliknande miljöer.

- Torktumla- ren är inte avsedd att användas utomhus.

- Använd torktumla- ren uteslutande under hushållsmässiga förhåll- anden och endast för att torktumla kläder tvättade i vatten vilka en- ligt skötsel- etiketten tål att torkas i torktumla- re.

All annan användning är otillåten. Miele ansvarar inte för skador som har uppstått på grund av att torktumla- ren har använts på annat sätt än den är avsedd för eller att den har använts på ett felaktigt sätt.

▶ Personer, som på grund av sina fysiska, sensoriska eller mentala förmågor eller på grund av oerfarenhet eller okunskap inte kan använda torktumlaren på ett säkert sätt, får endast använda den under uppsikt eller anvisning av en ansvarig person.

Om det finns barn i hemmet

- ▶ Barn under åtta år ska hållas borta från torktumlaren, om de inte hålls under ständig uppsikt.
- ▶ Barn från åtta år och uppåt får endast använda torktumlaren utan uppsikt under förutsättning att de känner till hur man använder den på ett säkert sätt.
- ▶ Barn får inte rengöra eller göra underhåll på torktumlaren utan uppsikt.
- ▶ Håll uppsikt över barn som befinner sig i närheten av torktumla-
ren. Låt inga barn leka med torktumlaren.

Säkerhetsanvisningar och varningar

Teknisk säkerhet

- ▶ Se avsnitten “Installation” och “Tekniska data”.
- ▶ Kontrollera att torktumlaren inte har några synliga yttre skador innan du installerar den.
En skadad torktumlare får inte installeras eller tas i drift.
- ▶ Jämför uppgifterna om anslutning på torktumlarens typskylt (säkring, spänning och frekvens) med dem som gäller för elnätet på uppställningsplatsen innan du ansluter den. Fråga i tveksamma fall en elektriker.
- ▶ Det är möjligt att tidvis eller permanent använda en fristående eller icke nätsynkron energiförsörjningsenhet (till exempel fristående elnätverk, backupsystem). Driften förutsätter att energiförsörjningsenheten följer föreskrifterna enligt EN 50160 eller liknande.
De skyddsåtgärder som ska tas på uppställningsplatsen och i denna Miele-produkt vad gäller funktion och arbetssätt måste även säkerställas i fristående respektive icke nätsynkron drift. Vid behov ska åtgärderna ersättas med likvärdiga åtgärder i installationen. Exempelvis enligt det som står i aktuell publicering från VDE-AR-E 2510-2.
- ▶ Torktumlarens elektriska säkerhet garanteras endast om den ansluts till jordad säkerhetsbrytare som är installerad enligt gällande föreskrifter. Det är mycket viktigt att denna grundläggande säkerhetsförutsättning kontrolleras. Låt en fackman kontrollera installationen vid tveksamhet. Miele ansvarar inte för skador som har uppstått på grund av att jordad kabel saknas eller att det uppstått ett brott på kabeln.
- ▶ Använd av säkerhetsskäl inte förlängningskabel (den kan orsaka överhettning och därmed brandfara).

Säkerhetsanvisningar och varningar

- ▶ Endast om originalreservdelar används garanterar Miele att alla säkerhetskrav uppfylls.
- ▶ Reparationer får endast utföras av Miele eller av Miele auktoriserad serviceverkstad, annars kan garantibestämmelserna inte åberopas om det skulle uppstå fel på torktumlaren vid senare tillfälle.
- ▶ Stickproppen måste alltid vara lättåtkomlig för att kunna bryta strömmen till torktumlaren.
- ▶ Om nätanslutningskabeln är skadad måste den bytas ut av Miele service eller en av Miele auktoriserad serviceverkstad för att undvika fara för användaren.
- ▶ Vid eventuellt fel på torktumlaren eller vid rengöring och skötsel är den spänningsfri endast i något av följande fall:
 - När stickproppen är utdragen.
 - När huvudströmmen är avstängd.
 - När säkringen är urskruvad eller frånslagen.

Säkerhetsanvisningar och varningar

► Information om värmepumpen och köldmediet:

Denna torktumlare arbetar med ett gasformigt köldmedium, som komprimeras av en kompressor. Komprimeringen gör att köldmediet övergår till flytande form och att det samtidigt får en högre temperatur. Köldmediet leds genom ett slutet kretslopp genom värmeväxlarheten, där ett värmeutbyte med förbiströmmande torkningsluft äger rum.

 Skador på torktumlaren på grund av för tidig idrifttagning.

Värmepumpen kan skadas.

Vänta en timme efter att du har ställt upp torktumlaren innan du tar den i drift.

- Brummande ljud under torkning är normala och beror på värmepumpstekniken. Torktumlarens funktion är inte påverkad.
- Köldmediet är inte brännbart och inte explosivt.
- Denna torktumlare innehåller fluorerade växthusgaser. Hermetiskt slutet.

Köldmediets beteckning	R134a	R134a	R450A
Köldmedelsmängd	0,48 kg	0,30 kg	0,31 kg
GWP (Global Warming Potential) köldmedium	1430 kg CO ₂ e	1430 kg CO ₂ e	605 kg CO ₂ e
GWP (Global Warming Potential) torktumlare	686 kg CO ₂ e	429 kg CO ₂ e	188 kg CO ₂ e

Beteckningen och mängden köldmedium som gäller denna torktumlare samt dess GWP-värde står på typskylten (torktumlarens baksida).

Säkerhetsanvisningar och varningar

- ▶ Luftspalten mellan torktumlarens undersida och golvet får inte göras mindre genom till exempel socklar, lister eller tjocka heltäckningsmattor. Annars garanteras inte tillräcklig lufttillförsel.
- ▶ I torktumlarluckans öppningsutrymme får ingen låsbar dörr, skjutdörr eller upphängd dörr monteras.
- ▶ Torktumlaren får inte användas på uppställningsplatser som inte är fasta (till exempel på båtar).
- ▶ Gör inga ändringar på torktumlaren som inte uttryckligen har godkänts av Miele.
- ▶ Denna torktumlare är på grund av speciella krav (som till exempel temperatur, fukt, kemisk beständighet, reptålighet och vibration) utrustad med en speciellampa. Denna lampa får bara användas för det avsedda ändamålet. Den är inte anpassad för vanlig rumsbelysning. Bytet av lampan får bara göras av Miele service.

Säkerhetsanvisningar och varningar

Användning

▶ Använd inte torktumlaren i rum där temperaturen kan sjunka till 0 °C. Redan temperaturer kring fryspunkten påverkar torktumlarens funktion. Fryst kondensvatten i pumpen och i avloppsslangen kan leda till skador.

▶ Den maximala tvättmängden är 9,0 kg (torr tvätt). Mindre mängder tvätt för enstaka program hittar du i avsnittet “Programöversikt”.

▶ Brandfara!

Torktumlaren får inte anslutas till ett uttag som regleras till exempel via ett tidur eller en elanläggning med effekttoppsbrytare.

Om torkprogrammet skulle avbrytas innan avkylningsfasen är avslutad, finns risk att tvätten självantänder.

▶ **Varning:** Stäng aldrig av torktumlaren innan ett program gått färdigt. Du får endast göra detta om du tar ut alla textilier direkt och placerar dem så att värmen kan avges.

▶ Efter uppvärmningen följer i många program en avkylning för att säkerställa att textilierna håller en temperatur som inte skadar dem (till exempel för att förhindra att de självantänder). Först efter avkylningen är programmet slut.

Ta alltid ut all tvätt direkt efter programslut.

Säkerhetsanvisningar och varningar

- ▶ På grund av brandrisken är det inte tillåtet att torka textilier som
 - inte har tvättats.
 - inte är tillräckligt rena och har kvar rester av olja, fett eller annan smuts (till exempel kökstextilier, textilier som används för kosmetik med rester av oljor, fett och krämer). Textilier som inte är tillräckligt rena riskerar att självantända. Det kan till och med ske efter avslutad torktumling och utanför torktummlaren.
 - innehåller brandfarliga rengöringsmedel eller rester av aceton, alkohol, bensin, petroleum, fotogen, fläckborttagningsmedel, terpentin, vax, vaxborttagningsmedel eller kemikalier (kan till exempel förekomma i moppar, kärl och skurtrasor).
 - innehåller rester av läggningssväska, hårspray, nagellacksborttagningsmedel eller liknande.

Sådana typer av starkt nedsmutsade textilier måste därför tvättas särskilt noggrant. Använd en större mängd tvättmedel och välj en hög tvättemperatur. Tvätta textilierna flera gånger om de inte blir riktigt rena.

- ▶ Ta ut alla föremål ur fickor (som exempelvis tändare och tändstickor).

Säkerhetsanvisningar och varningar

- ▶ På grund av brandrisken är det inte tillåtet att torka textilier eller produkter som
 - har tvättats med industriella kemikalier (till exempel i kemtvätt)
 - exempelvis produkter av latexskumgummi, duschkössor, vattentäta textilier, gummerade artiklar och kläder samt kuddar med skumgummifyllning.
 - innehåller fyllning och är trasiga (till exempel kuddar och jackor). Fyllning som kommer ut kan förorsaka brand.
- ▶ Stäng luckan efter varje torkomgång. På så vis undviker du att
 - barn försöker klättra in i torktumlaren eller gömma föremål i den
 - smådjur tar sig in i torktumlaren.
- ▶ Stå, sitt eller luta dig inte mot luckan. Torktumlaren kan välta.
- ▶ Luddfiltren måste rengöras efter varje torkomgång.
- ▶ Filtren måste torka ordentligt efter att de har rengjorts med vatten. Det kan uppstå funktionsstörningar om våta ludd-/sockelfilter används.

Säkerhetsanvisningar och varningar

- ▶ Torktumlaren får inte användas utan eller
 - med skadade luddfilter
 - med skadat filter i sockeln.

Torktumlaren sätts då igen av ludd vilket kan förorsaka fel.

- ▶ Om kondensvattnet leds ut externt, se till att avloppsslangen sitter fast och inte glider iväg om den hängs upp i ett handfat eller i en tvättho. Annars kan slangen glida iväg och kondensvattnet som rinner ut kan orsaka skador.

- ▶ Kondensvatten är inget dricksvatten. Att dricka kondensvatten kan innebära hälsofara för såväl människor som djur.

- ▶ Håll alltid rummet där torktumlaren står fritt från damm och ludd. Smutspartiklar som hamnar i kalluften och sugas in kan med tiden blockera värmeväxlaren.

- ▶ Spola inte av torktumlaren med vatten.

- ▶ Sköljmedel och liknande produkter ska användas enligt anvisningen på förpackningen.


Säkerhetsanvisningar och varningar

Använda doftpatroner (extra tillbehör)

- ▶ Använd bara Miele's doftpatroner
- ▶ När doftpatronen inte används, förvara den alltid i förpackningen - spara därför denna.
- ▶ Obs! Doftämne kan läcka ut! Håll doftpatronen eller luddfiltret med den fastmonterade doftpatronen rakt och vänd den inte upp och ner eller luta den.
- ▶ Torka direkt upp doftämne som spillts ut med en trasa.
- ▶ Om doftämnet kommer i kontakt med **huden**: skölj ordentligt med vatten och tvätta med tvål. **Ögon**: skölj i minst 15 minuter med vatten. Om du skulle råka svälja det sköljer du **munnen** ordentligt med vatten. Uppsök alltid läkare om du råkar få doftämne i ögonen eller munnen!
- ▶ Byt kläder direkt om det kommer doftämne på dem och tvätta dem.
- ▶ Om följande instruktioner inte följs råder brandfara eller fara för skada på torktumlaren:
 - Fyll aldrig på doftämne i doftpatronen.
 - Använd aldrig en defekt doftpatron.
- ▶ Släng tom doftpatron i hushållssoporna och använd den aldrig på annat sätt.
- ▶ Beakta informationen som bifogas doftpatronen.

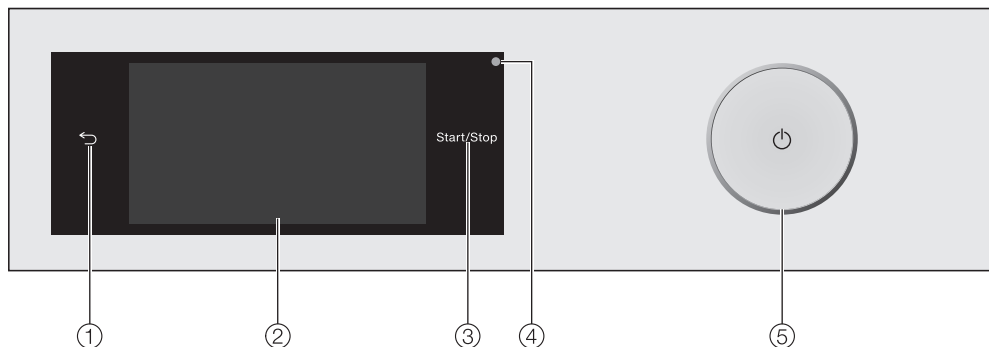
Tillbehör

- ▶ Endast av Miele godkända tillbehör och reservdelar får monteras. I annat fall gäller inte längre garanti eller produktansvar.
- ▶ Miele's torktumlare och tvättmaskiner kan monteras som tvätt-torkpelare. Till detta krävs en monteringsats som finns att köpa som extra tillbehör från Miele. Se då till att du köper en monteringsats som passar just din torktumlare och tvättmaskin.
- ▶ Tänk på att köpa en passande sockel till torktumlaren.
- ▶ Miele garanterar tillgängligheten av reservdelar till din torktumlare i upp till 15 år (minst 10 år) efter att modellserien har utgått ur sortimentet.

 Miele tar inget ansvar för skador som har uppstått på grund av att säkerhetsanvisningarna och varningarna inte har följts.

Använda torktumlaren

Manöverpanel



- ① **Touchknapp** ↩
Går tillbaka en nivå i menyn.
- ② **Touchdisplay**
- ③ **Touchknapp Start/Stop**
När du trycker på touchknappen *Start/Stop* startas eller avbryts det valda programmet. Touchknappen lyser med ett blinkande ljus så snart som programmet kan startas och lyser ihållande efter programstart.
- ④ **Optiskt gränssnitt**
Används av Miele service som kontroll- och överföringspunkt.
- ⑤ **Knapp** ⏻
Starta och stänga av torktumlaren. Torktumlaren stängs av automatiskt för att spara energi. Detta sker 15 minuter efter programslut/skrynkelskydd eller efter start, om torktumlaren inte används.

Touchdisplay och touchknappar

Touchknapparna ↩ och *Start/Stop* liksom touchknapparna i displayen reagerar på beröring.


Touchdisplayen kan repas av spetsiga eller vassa föremål som exempelvis pennor.

Rör endast vid touchdisplayen med fingrar.

Huvudmeny

När du har kopplat in torktumlaren visas huvudmenyn i displayen.

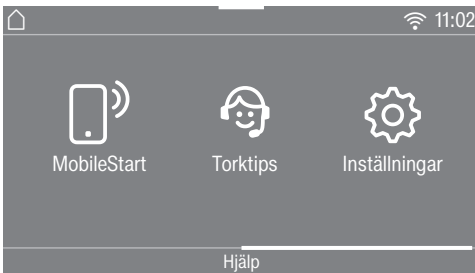
Från huvudmenyn kommer du till alla viktiga undermenyer.

Tryck på touchknappen  för att komma tillbaka till huvudmenyn. Tidigare inställda värden sparas inte.



Huvudmeny sida 1

Genom att dra fingret över displayen bläddrar du till nästa sida i huvudmenyn.



Huvudmeny sida 2

Symbolen  bredvid klockan visas när torktumlaren är nätverksansluten.

Program

Val av torkprogram.

Favoriter

Du kan spara upp till 12 egenkomponerade torkprogram (se avsnittet “Favoritprogram”).

Wash2Dry

Ett torkprogram som är anpassat till tvätten ställs in i förhållande till den anslutna tvättmaskinen.

Tips! Torktumlaren måste vara nätverksansluten för att Wash2Dry ska kunna användas.

MobileStart

Med MobileStart kan du fjärrstyra torktumlaren via Miele-appen.

Inställningen Fjärrstyrning måste vara aktiverad.

Tryck på touchknappen MobileStart och följ anvisningarna i displayen.

Torktips

Torktipset leder dig steg för steg till ett för din tvätt optimalt torkprogram (se avsnittet “Torktips”).

Inställningar

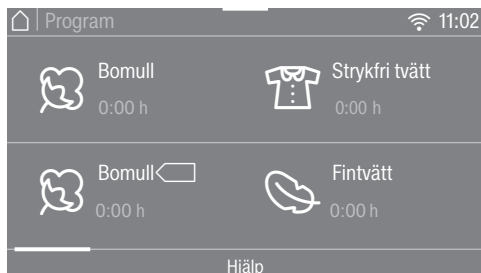
I menyn Inställningar kan du anpassa torktumlarens elektronik till olika krav (se avsnittet “Inställningar”).

Använda torktummlaren

Exempel på användning

Urvalslistor

Menyn Program



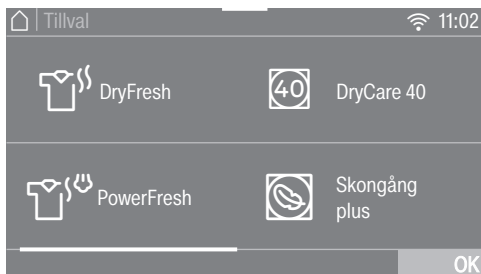
Du kan bläddra till vänster eller höger genom att dra fingret över bildskärmen. Lägg fingret på touchdisplayen och dra fingret i önskad riktning.

Den orangea bildmenyn visas att det finns flera valmöjligheter.

Tryck på det programnamn du vill välja.

Displayen går till basmenyn för det valda programmet.

Menyn Tillval



Du kan bläddra till vänster eller höger genom att dra fingret över bildskärmen. Lägg fingret på touchdisplayen och dra fingret i önskad riktning.

Den orangefärgade bildmenyn visar att det finns fler valmöjligheter.

Tryck på knappen Tillval för att välja en tillvalsfunktion.

Valt tillval blir orangemarkerat.

För att välja bort ett tillval trycker du åter på touchknappen för respektive tillvalsfunktion.

När du trycker på touchknappen OK aktiveras den markerade tillvalsfunktionen.

Flytta program

Du kan flytta program i programmenyn och därmed ändra programmens ordningsföljd.

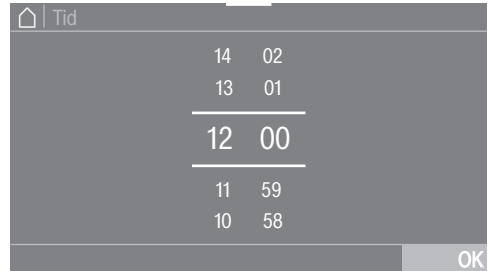


- Sätt fingret på önskat program tills programmet får en ram.
- Flytta programmet genom att dra fingret i önskad riktning.
- Ta bort fingret när programmet är på önskad plats.

Programmet har flyttats.

Ställa in olika värden

I en del menyer kan olika värden ställas in.



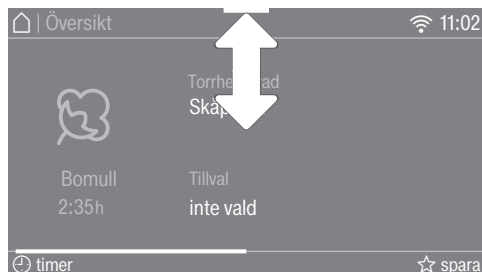
Ange siffror genom att svepa uppåt eller neråt. Lägg fingret på siffran som ska ändras och dra fingret i önskad riktning. Med touchknappen OK sparas det inställda värdet.

Tips! Trycker du bara kort på de orangea siffrorna mellan de två linjerna så visas knappsatsen. När du har angett ett giltigt värde markeras touchknappen OK grönt.

Använda torktummlaren

Rullgardsmeny

I rullgardsmenyn kan du ta fram olika information, till exempel om ett torkprogram.



Tryck i mitten på den övre skärmkanten och dra fingret neråt på displayen.

Visa hjälp

På några menyer visas Hjälp i den undre raden i displayen.

- Tryck på touchknappen Hjälp för att visa tips.
- Tryck på touchknappen stänga för att återvända till tidigare skärm.

Lämna menynivå

- Tryck på touchknappen ↶ för att komma till tidigare skärm.

Alla inmatningar som du har gjort men inte bekräftat med OK sparas inte.

Första gången torktumlaren används

Installation

Kontrollera att du har följt alla anvisningar i avsnittet "Installation" innan du tar torktumlaren i drift för första gången.

Läs denna bruksanvisning och särskilt avsnittet "Installation".


Ta bort skyddsfilm och etiketter

■ Ta bort:

- skyddsfilmen från luckan (om sådan finns),
- alla etiketter (om sådana finns) från framsidan och topplocket.

Etiketter som du ser när luckan är öppen (t.ex. typskylten) får du inte ta bort.

Uppehållstid efter uppställningen

 Skador på torktumlaren på grund av för tidig idrifttagning. Värmepumpen kan skadas. Vänta en timme efter att du har ställt upp torktumlaren innan du tar den i drift.

Miele@home

Din torktumlare är utrustad med en integrerad wifi-modul.

För att använda den behöver du:

- ett wifi-nätverk
- appen Miele
- ett användarkonto hos Miele. Användarkontot kan du skapa i appen Miele.

Appen Miele guidar dig vid anslutningen mellan torktumlaren och ditt wifi-nätverk.

Efter det att du har anslutit torktumlaren till ditt wifi-nätverk kan du exempelvis göra följande med appen:

- Fjärrstyra torktumlaren
- Ta fram information om torktumlarens driftläge
- Ta fram upplysningar om torktumlarens programförlopp

När du ansluter torktumlaren till ditt wifi-nätverk höjs energiförbrukningen, även om torktumlaren är avstängd.

Kontrollera att signalen från ditt wifi-nätverk är tillräckligt stark där din torktumlare står.

Första gången torktumlaren används

Tillgänglighet wifi-anslutning

Wifi-anslutningen delar frekvensområde med andra maskiner och produkter (till exempel mikrovågsugnar, fjärrstyrda leksaker). Detta kan orsaka tillfälliga eller fullständiga störningar i anslutningen. Av denna anledning kan en ständig åtkomst till de befintliga funktionerna inte garanteras.

Tillgänglighet Miele@home

Vilka funktioner du kan använda i Miele-appen beror på vilka Miele@home-servicetjänster som är tillgängliga i ditt land.

Servicetjänsten för Miele@home finns inte i alla länder.

Gå till Miele's hemsida www.miele.se för information om tjänstens tillgänglighet.

Appen Miele

Appen Miele kan laddas ner utan kostnad från App Store® eller Google Play™.



Koppla in torktumlaren

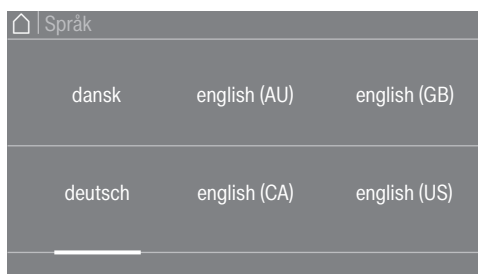
- Tryck på knappen ①.

Välkomstbilden tänds.

Displayen leder dig genom stegen för den första idrifttagningen.

Ställa in displayspråk

Du uppmanas att ställa in displayspråket. Du kan när som helst ändra språket igen under menyn "Inställningar".

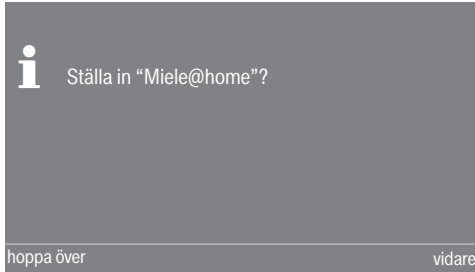


- Bläddra till höger eller vänster tills det önskade språket visas.
- Tryck på touchknappen för det önskade språket.

Det valda språket markeras orange och displayen växlar till nästa inställning.

Första gången torktumlaren används

Ställa in Miele@home

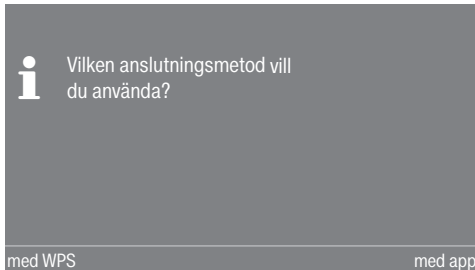


- Om du direkt vill ställa in Miele@home, tryck på touchknappen fortsätt.

Tips! Om du vill göra inställningen senare, tryck på touchknappen hoppa över. I displayen visas meddelandet:

i En senare inställning är möjlig under "Inställningar" / "Miele@home".

Bekräfta med touchknappen OK.



- Välj önskad anslutningsmetod.

Displayen och Miele-appen leder dig genom nästa steg.

För anslutningstypen med WPS behöver du en WPS-kompatibel router.

- Aktivera funktionen "WPS" på din router inom 2 minuter.

Ställa in tidsformat

Tiden kan visas med 24- eller 12-timmarsvisning.

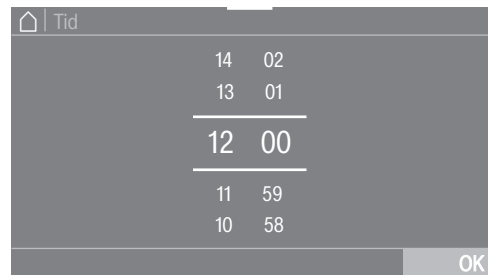
- Välj önskad tidsformat och bekräfta med touchknappen OK.

Displayen växlar till nästa inställning.

Ställa klockan

Detta meddelande visas bara om torktumlaren ännu inte anslutits till ett wifinätverk.

Klockan ställs in automatiskt när du ansluter till ett wifinätverk.



- Lägg fingret på siffran som ska ändras och dra fingret i önskad riktning.

- Bekräfta med touchknappen OK.

Displayen visar mer information.

Första gången torktumlaren används

Fortsätta idrifttagning

- Läs avsnitt “1. Tvätta rätt”.
- Därefter kan du lägga in tvätt i torktumlaren och välja ett program såsom beskrivs i avsnitt “2. Lägga i tvätt i torktumlaren” och “3. Välja program”.

Den första idrifttagningen är avslutad när ett program som är längre än 1 timme har genomförts fullständigt.

Spara energi

Denna torktumlare med värmepumpsteknik är designad för en energisparande torkning. Du kan spara något mer energi med följande åtgärder, eftersom torktiden på så vis inte förlängs i onödan.

- Låt tvätten centrifugeras med maximalt varvtal i tvättmaskinen.
Om du t.ex. centrifugerar med 1600 v/min istället för med 1000 v/min, kan du spara ca 20 % energi vid torkningen, såväl som tid.
- Använd maximal tvättmängd för det respektive torkprogrammet. Då är energiförbrukningen i förhållande till den totala tvättmängden som lägst.
- Se till att rumstemperaturen inte är för hög. Lufta rummet om det finns andra värmealstrande maskiner i samma rum eller stäng av sådana maskiner.
- Rengör luddfiltren efter varje torkomgång.

Anvisningar om rengöring av luddfilter och filtret i sockeln hittar du i avsnittet "Rengöring och skötsel".

- Använd om möjligt tidsvariabla, kostnadseffektiva eltariffer. Prata med din elleverantör. Funktionen Senare start hjälper dig med detta. Du kan med den välja när torkningen inom de kommande 24 timmarna ska starta automatiskt.

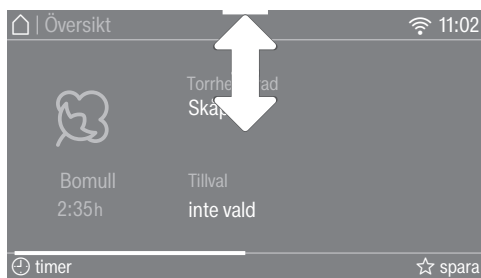
Spara energi

Feedback

I rullgardinsmenyn får du information om torktumlarens energiförbrukning.

I displayen visas följande information:

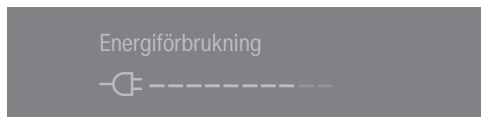
- En prognos för energiförbrukningen före programmet.
- Den faktiska energiförbrukningen medan programmet pågår eller efter det att programmet är slut.



- Öppna rullgardinsmenyn.

1. Prognos

Stapeldiagrammet visar prognosen för energiförbrukningen före programstart.



Ju mer som syns av stapeldiagrammet, desto högre är energiförbrukningen.

Prognosen ändrar sig beroende på valt torkprogram och valda tillval.

2. Faktisk förbrukning

Den faktiska energiförbrukningen och kostnaderna kan du avläsa medan programmet pågår eller efter det att programmet är slut.

Så länge energiförbrukningen är för låg visas < 0,1 kWh och kostnaden 0,00. Mer information om kostnader hittar du i avsnittet "Inställningar – Förbrukning".

Förbrukning och kostnader ändras under programmet.

Innan du öppnar luckan vid programslut kan du också se filtrets smutsighetsgrad i %.

Smutsigt filter

0 % = lätt

50 % = smutsigt

100 % = väldigt smutsigt

Ju smutsigare filtren är desto längre blir programtiderna. Det ökar också energiförbrukningen.


När du öppnar luckan eller efter automatisk avstängning efter programslut återgår informationen till prognosen.


Tips! Du kan se förbrukningen och total förbrukning för det senaste torkprogrammet (se avsnittet "Inställningar – Förbrukning").

Tänk på detta när du tvättar

- Starkt nedsmutsade textilier måste tvättas särskilt noggrant. Använd en större mängd tvättmedel och välj en hög tvättemperatur. Tvätta textilierna flera gånger om de inte blir riktigt rena.
- Torktumla inte textilier som droppar vatten. Låt tvätten centrifugeras i tvättmaskinen med maximalt centrifugeringsvarvtal. Ju högre varvtal du centrifugerar tvätten med, desto mer energi och tid kan du spara på torktumlingen.
- Nya kulörta textilier ska tvättas separat innan de torkas första gången. De får heller inte torkas tillsammans med ljusa textilier. Dessa textilier kan färga av sig (även på plastdetaljer i torktummlaren). Dessutom kan färgat ludd fastna på textilierna.
- Du kan torka stärkt tvätt. Du ska dock tillsätta dubbel mängd stärkmedel för att få rätt appretureffekt.

Förbereda tvätten för torktummlaren

 Skador på grund av att föremål inte tagits ur tvätten. Främja föremål kan smälta, brinna eller explodera. Ta ur föremål som till exempel tvättbollar ur tvätten.

 Brandrisk på grund av felaktig användning.

Tvätten kan brinna och förstöra torktummlaren och resten av rummet.

Läs och följ anvisningarna i kapitlet "Säkerhetsanvisningar och varningar".

- Sortera tvätt efter textilsort, storlek, skötselsymboler och efter samma torrhetsgrad.
- Kontrollera att textilierna/tvätten har hela fållar och sömmar. På så sätt kan du undvika att textiltillfyllningar läcker ut. Brandrisk.
- Luckra upp textilierna.
- Knyt ihop textilskärp och förklädesband.
- Knäpp knappar i stora textilier som exempelvis påslakan och örngott så att inte mindre plagg hamnar i dessa.
- Stäng blixtlås, hakar och hyskor.
- Öppna jackor och långa blixtlås så att textilierna torkar jämnt.
- Avlägsna eller sy fast behåbyglar som har lossnat.
- Reducera tvättmängden i extrema fall. Ju mer tvätt som läggs i torktummlaren desto mer skrynklor bildas. Det gäller särskilt för väldigt känsliga textilier (t.ex. skjortor, blusar).




1. Tvätta rätt

Torkning



Tips! Läs avsnittet “Programöversikt”, där du hittar all information om program.

- Följ den maximala tvättmängden för varje program. Då är energiförbrukningen i förhållande till den totala tvättmängden som lägst.
- Beroende på kvalitet tenderar innermaterialet i dunfyllda textilier att krympa. Torka därför sådana plagg endast i programmet *Skrynkelförminskning*.
- Rena linnertextilier bör endast torkas i torktumlare om detta anges på tvättrådet. Detta eftersom rent linne tenderar att ruggas upp. Torka därför sådana plagg endast i programmet *Skrynkelförminskning*.
- Ylle och ylleblandningar kan filta sig och krympa. Torka därför sådana plagg endast i programmet *Finish ylle*.
- Triksåplagg (till exempel T-shirts och underkläder) krymper, beroende på kvalitet, ofta i första tvätten. Torka därför inte sådana material för länge för att undvika att de krymper ytterligare. Eventuellt kan du köpa någon storlek större på sådana kläder.
- Vid särskilt känsliga textilier så kan du minska tvättmängden. Välj till tillvalsfunktionen *Skongång plus* och för extra ömtåliga textilier väljer du tillvalsfunktionen *DryCare 40*.

Tvättråd

Torkning	
	Temperatur
	normal eller högre
	reducerad*
	inte lämplig att torka i torktumlare

* Rekommendation: Välj *DryCare 40* eller *Skongång plus*

Strykning och mangling	
	Temperatur
	••• varm, •• medel, • lägre
	ej strykning eller mangling

Rätt torrhetsgrad

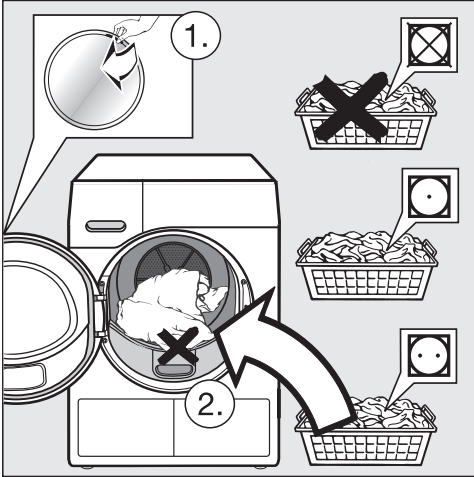
- *HygieneDry* för särskilda hygienkrav och okänsliga textilier
- *Extra torrt* för tjocka textilier eller textilier med flera lager.
- *Skåptorrt plus* för alla textilier som läggs direkt i garderoben.
- *Skåptorrt* för textilier som kan krympa. Eller för textilier av lättare bomull eller jersey.
- *Stryktorrt* eller *Varmmangeltorrt* för efterbearbetning av textilier

Tips! Du kan anpassa torrhetsgraderna individuellt i programmen *Bomull*, *Strykfri tvätt* och *Automatic* (fuktigare eller torrare). Se avsnittet “Inställningar – Programförlopp”.

2. Lägga i tvätt i torktumlaren

Lägga i tvätt

Textilier kan skadas.
Läs först avsnitt "1. Tvätta rätt".



- Öppna luckan.
- Ta ut kvarvarande textilier eller delar ur trumman.
- Lagg plaggen löst i trumman.

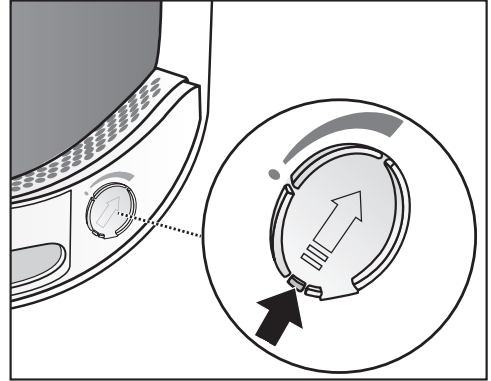
Överbelasta inte trumman. Det kan slita på tvätten och försämra torkresultatet. Dessutom uppstår fler skrynklor.

Tvätten kan skadas om den fastnar mellan lucköppningen och luckan.

Kontrollera FragranceDos

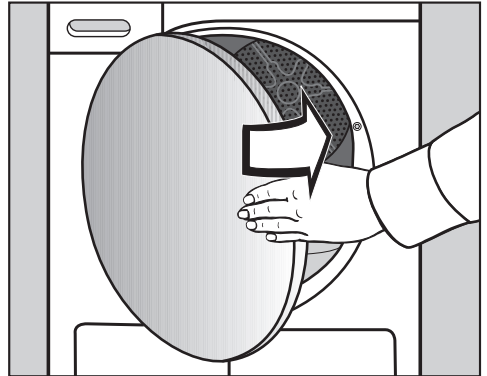
Om du torkar utan doftpatron: Kontrollera så att anslutningarna för FragranceDos är stängda.

Användningen av doftpatronen beskrivs i avsnittet "Doftpatron".



- Skjut fliken på reglaget hela vägen ner (pil), så att anslutningen är stängd. Annars samlas ludd där.


Stäng luckan



- Stäng luckan med lätt svänggrörelse.

3. Välja program

Koppla in torktumlaren

- Tryck på touchknappen  för att koppla in torktumlaren.

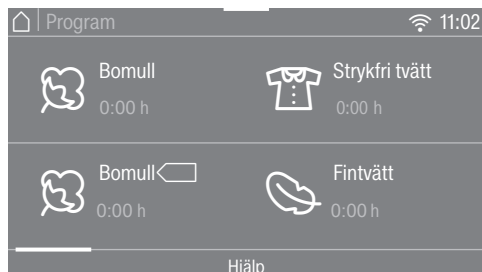
Tips! Du kan använda kondensvattnet för olika programfunktioner.

Fyll kondensvattenbehållaren enligt anvisningarna i avsnittet “Kondensvattenbehållare – Fylla kondensvattenbehållaren”. I avsnitten “Programöversikt” och “Tillval” kan du se vilka programfunktioner det handlar om.

Välja program

Det finns olika möjligheter för programval.

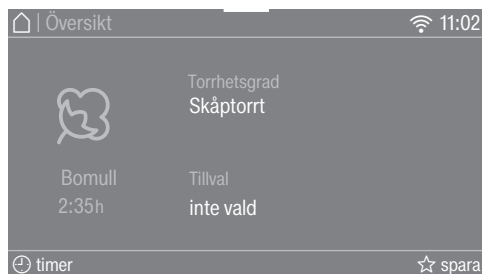
- Tryck på touchknappen Program.



- Bläddra i displayen till höger tills önskat program visas.

- Tryck på programmets touchknapp.

Displayen växlar till meny **Översikt**.



Tips! I rullgardinsmenyn kan du se den maximala tvättmängden för det valda programmet.

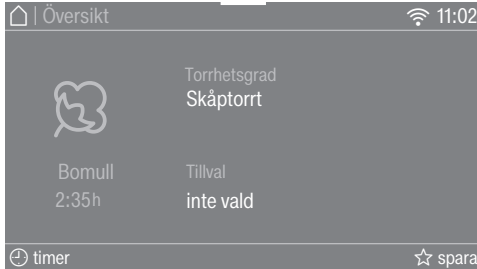
Det finns 4 alternativ för val av program.

1. funktionen Wash2Dry
2. favoriter
3. torktips
4. MobileStart

4. Välja programinställningar

Välja torrhetsgrad

Kolla i avsnittet "Programöversikt" för information om vilket program du kan välja till en torrhetsgrad och vilken torrhetsgrad som uppfyller dina krav.



- Tryck på touchknappen Torrhetsgrad.



- Bläddra i displayen tills önskad torrhetsgrad visas.
- Tryck på touchknappen för önskad torrhetsgrad.

Torrhetsgrad *HygieneDry*

Tips! Torrhetsgraden *HygieneDry* kan väljas till vissa program. Särskilda hygienkrav för ömtåliga textilier med skötselsymbolen ☹ uppfylls.

I *HygieneDry* torkas tvätten med en temperatur som hålls jämn under en längre stund (längre temperaturhålltid). På detta sätt avlägsnas mikroorganismer som bakterier och kvalster och allergener reduceras i tvätten.

Tips! Minska den maximala tvättmängd som anges för respektive program i bruksanvisningen till hälften.

Temperaturhålltid

- I början av ett program med torrhetsgraden *HygieneDry* visas programtiden som förtida prognos.
- Programmet genomgår först den normala torkprocessen för tvättvård. Torktiden räknas ner till 0 minuter. Sedan börjar temperaturhålltiden.
- När temperaturhålltiden börjar förlängs resterande programtid med 85 minuter, vilket resulterar i ett hygieniskt torkresultat.

En program med vald torrhetsnivå *HygieneDry* måste utföras utan avbrott. Annars avlägsnas inte mikroorganismerna. Avbryt inte torkprogrammet.

4. Välja programinställningar

Välja programtid för tidprogram

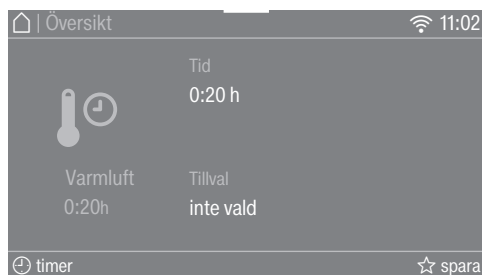
Du kan välja tid i steg om 10 minuter.

Program:

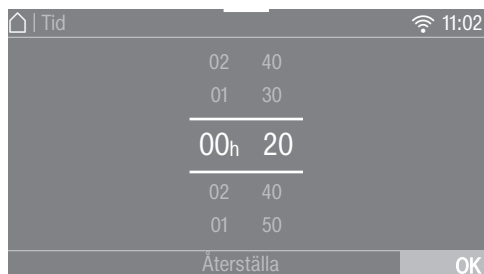
Kallluft: 20 min – 1:00 tim

Varmluft: 20 min – 2:00 tim

Korgprogram: 40 min – 2:30 tim



- Tryck på touchknappen Tid (gäller endast programmet *Varmluft*).



- Lägg fingret på siffran som ska ändras och dra fingret i önskad riktning.

- Varmluft

- Bekräfta med touchknappen OK.

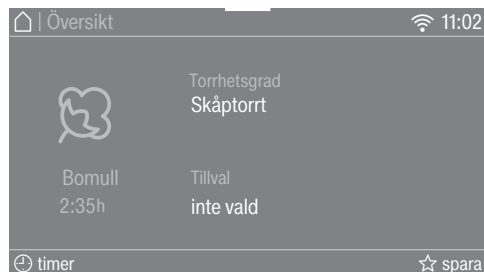
- Kallluft, Program för torkkorg/torkningskorg

- Tryck på touchknappen *Start/Stop*.

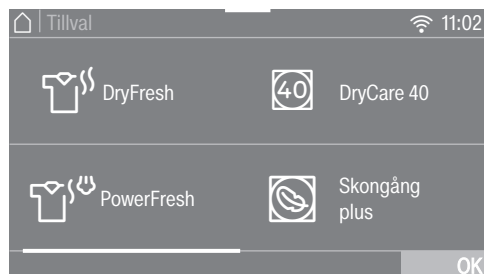
Programmet startar.

Välja tillvalsfunktioner

Kolla i avsnittet "Tillval" för information om vilken tillvalsfunktion som uppfyller dina krav och till vilket program du kan välja till en tillvalsfunktion.



- Tryck på touchknappen Tillval.



- Tryck på touchknappen för önskad tillvalsfunktion.

Tips! Om du trycker en gång till på touchknappen kan du avaktivera en tillvalsfunktion.

- För att se fler tillvalsfunktioner bläddrar du i displayen.

- Bekräfta med touchknappen OK.

Symbolen för vald tillvalsfunktion visas.

Starta program

När touchknappen *Start/Stop* lyser med blinkande ljus kan programmet startas.

- Tryck på touchknappen *Start/Stop*.

Touchknappen *Start/Stop* lyser konstant.





I displayen lyser Torkning och resterande programtid.

Kort innan programslut kyls tvätten av.

Tips! I rullgardinsmenyn kan du visa den valda torrhetsgraden eller programtiden och energiförbrukningen.

Indikeringen PerfectDry lyser endast på torrhetsgradsprogrammen:

- tom punkt  efter programstart
Senare visas den aktuellt uppnådda torrhetsgraden.
- hel punkt  med uppnådd torrhetsgrad

PerfectDry mäter tvättens restfuktighet. I torrhetsgradsprogrammen säkerställer PerfectDry ett exakt torkresultat, varvid även andelen kalk i vattnet påverkar resultatet. Perfect Dry anpassar sig och resttiden blir alltid mer och mer exakt.

Om torktumblaren endast fylls med lite tvätt eller med torr tvätt, så registrerar trumsensorn denna förändring. Kort

efter programstart ändrar den automatiska mängdautomatiken det valda programmet till en begränsad programtid och fortsätter att torka eller lufta din tvätt eller textilerna på ett skonsamt sätt.

Tvätt och textilier kan slitas i onödan.
Undvik att torka textilier för länge.

Energibesparing

Efter 10 minuter släcks displayenheter och touchknappen *Start/Stop* lyser med blinkande ljus.

- Tryck på touchknappen *Start/Stop* för att åter koppla in displayenheterna (detta påverkar inte ett pågående program).

Trumbelysningen släcks efter programstarten.

Lägga i tvätt i efterhand

Efter programstart kan du fortfarande lägga i eller plocka ur tvätt.

- Följ anvisningarna i avsnittet "Ändra programförlopp – Lägga i eller plocka ur tvätt i efterhand".

6. Programslut – ta ut tvätten

Programslut

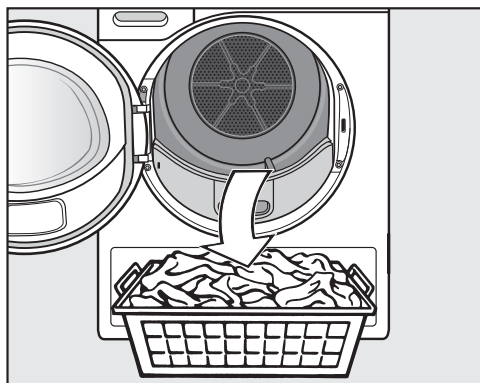
Programmet är avslutat när Programslut/skrynkelsky. visas. Touchknappen *Start/ Stopp* lyser inte längre.

15 minuter efter avslutat skrynkelskydd stängs torktummlaren automatiskt av (för program utan skrynkelskydd 15 minuter efter programslut).

Ta ur tvätten

Öppna luckan först när torkningen har avslutats. Annars torkas och kyls tvätten inte ordentligt.


- Dra upp luckan på sidan där den orangefärgade markeringen är.



- Ta ut tvätten.


Textilier som lämnas kvar i torktummlaren kan skadas på grund av över-torkning.

Ta alltid ut alla textilier ur trumman.

- Tryck på touchknappen  för att stänga av torktummlaren.
- Ta bort allt ludd från de 2 luddfiltren i luckan. Se avsnittet "Rengöring och skötsel - Luddfilter".


- Stäng luckan med en lätt sväng rörelse.

- Töm kondensvattenbehållaren.

När du torkar en full maskin med programmen *Bomull* och *Bomull*  så rekommenderar vi att leda bort kondensvattnet via en extern avloppsslang. Då behöver du inte tömma kondensvattenbehållaren.

Trumbelysning

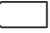
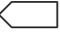

När du öppnar torktummlarens lucka så tänds en belysning i och omkring trumman. På detta sätt missar du inga kläder i trumman eller i tvättkorgen. Trumbelysningen släcks automatiskt (för att spara energi).

Tips! För att tända trumbelysningen igen, öppna rullgardinsmenyn i meny *Översikt* och tryck på touchknappen .


Alla vikter betecknade med * grundas på den torra tvättens vikt.

Bomull		maximalt 9 kg*
HygieneDry		
Textilier	<ul style="list-style-type: none"> - Textilier av bomull eller linne, som man har direkt på kroppen, till exempel underkläder, babykläder, sängkläder och frottéhanddukar. - Andra slittåliga textilier med extra hygienkrav. 	
Tips	<ul style="list-style-type: none"> - Välj för särskilda hygienkrav. - Minska den maximala tvättmängden till hälften. 	
Extra torrt, Skåptorrt plus och Skåptorrt		
Textilier	En- och flerlagriga textilier av bomull. Till exempel t-shirts, underkläder, babykläder, arbetskläder, jackor, täcken, förkläden, blusar, frottéhanddukar, -badlakan, -morgonrockar och -sängkläder.	
Tips	<ul style="list-style-type: none"> - Välj <i>Extra torrt</i> för olika tjocka textilier med flera lager och för särskilt tjocka textilier. - Torka inte trikåplagg (till exempel T-shirtar, underkläder och babykläder) med <i>Extra torrt</i> eftersom de kan krympa. 	
Stryktorrt Δ, Stryktorrt $\Delta\Delta$ och Varmmangeltorrt		
Textilier	Alla textilier av bomull eller linne. Till exempel bordsdukar, sängkläder eller stärkt tvätt.	
Tips	Tvätten bör rullas ihop tills den manglas så att den förblir fuktig.	


Programöversikt

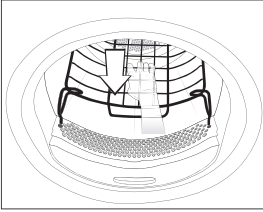
Bomull 		maximalt 9 kg*
Textilier	Normalt blöta bomullstextilier som beskrivs under <i>Bomull skåptorrt</i> .	
OBS	<ul style="list-style-type: none"> - I detta program torkas endast <i>Skåptorrt</i>. - Programmet <i>Bomull</i>  är som mest effektivt om tvätten har centrifugerats innan. 	
Anvisning för testinstitut	<ul style="list-style-type: none"> - Programmet <i>Bomull</i>  är ett testprogram enligt förordning 392/2012/EU för energimärkning enligt EN 61121 - Led ut kondensvattnet externt med en avloppsslang på programinställningarna <i>Bomull</i> och <i>Bomull</i> . 	
Strykfri tvätt		maximalt 4 kg*
HygieneDry, Skåptorrt plus, Skåptorrt, Stryktorrt Δ, Stryktorrt $\Delta\Delta$		
Textilier	Strykfria textilier av syntet, bomull och blandmaterial. Till exempel yrkeskläder, städrockar, tröjor, klänningar, byxor, bordsdukar och strumpor.	
Tips	<ul style="list-style-type: none"> - <i>HygieneDry</i> för slittåliga textilier med extra hygienkrav. - Minska den maximala tvättmängden till hälften. 	
Fintvätt		maximalt 2,5 kg*
Skåptorrt, StryktorrtΔ, Stryktorrt $\Delta\Delta$		
Textilier	Ömtåliga textilier med märkningen  av syntetiska material, blandmaterial, konstsidan eller strykfri bomull. Till exempel skjortor, blusar, behåar, trosor och plagg med applikationer.	
Tips	För att få en så skrynkelfri torkning som möjligt bör tvättmängden minskas ytterligare.	
Sängkläder		maximalt 4 kg*
HygieneDry, Extra torrt, Skåptorrt plus, Skåptorrt, Stryktorrt Δ, Stryktorrt $\Delta\Delta$, Varmmangeltorrt		
Textilier	Sängkläder, lakan, örngott	
Tips	<ul style="list-style-type: none"> - <i>HygieneDry</i> för slittåliga textilier med extra hygienkrav. - Minska den maximala tvättmängden till hälften. 	

Programöversikt

Automatic		maximalt 5 kg*
Skåptorrt plus, Skåptorrt, Stryktorrt Δ, Stryktorrt ΔΔ		
Textilier	Blandade textilier för programmen <i>Bomull</i> och <i>Strykfri tvätt</i> .	
Finish ylle		maximalt 2 kg*
Textilier	Ylletextilier och textilier av ylleblandningar som till exempel tröjor, koftor och sockor	
OBS	<ul style="list-style-type: none"> - Ylletextilier luckras och fluffas kort upp men blir inte helt torra. - Ta ut textilierna direkt efter programslut. 	
Finish siden		maximalt 1 kg*
Textilier	Textilier som tål torktumling: blusar och skjortor.	
OBS	<ul style="list-style-type: none"> - Program för att reducera skrynklor, textilierna torkas dock inte färdigt. - Ta ut textilierna direkt efter programslut. 	
Express		maximalt 4 kg*
Extra torrt, Skåptorrt plus, Skåptorrt, Stryktorrt Δ, Stryktorrt ΔΔ, Varm-mangeltorrt		
Textilier	Mindre känsliga textilier med symbolen  för programmet <i>Bomull</i> .	
Observera	Programtiden förkortas.	
Skjortor		maximalt 2 kg*
Skåptorrt plus, Skåptorrt, Stryktorrt Δ, Stryktorrt ΔΔ		
Textilier	Skjortor och skjortblusar	
Jeans		maximalt 3 kg*
Skåptorrt plus, Skåptorrt, Stryktorrt Δ, Stryktorrt ΔΔ		
Textilier	Alla textilier av jeansmaterial, som till exempel jackor, byxor, skjortor och kjolar.	

Programöversikt

Finish ånga maximalt 1 kg*	
Skåptorrt, Stryktorrt ∆∆	
Textilier	<ul style="list-style-type: none">- Alla textilier av bomull eller linne.- Strykfria textilier av bomull, blandmaterial eller syntet. Till exempel byxor av bomull, anoraks och skjortor.
Tips	<ul style="list-style-type: none">- För att fukta textilierna före strykning.- För att släta ut textilier som är skrynkliga.- Välj <i>Stryktorrt</i> om textilierna ska strykas.- I detta program fräschas också textilierna upp. Du kan förstärka uppfräschningseffekten genom att använda Miele DryFresh-patronen (extra tillbehör).
Observera	 <p data-bbox="225 858 1049 1034"><ul style="list-style-type: none">- Vid programstart sprayas det uppsamlade kondensvattnet ur kondensvattenbehållaren in i trumman genom en spraydysa. Därför måste kondensvattenbehållaren vara fylld med vatten till minst —min—markeringen.- När vattnet sprayas in i trumman hörs ett brummande ljud.</p>
Träningskläder maximalt 3 kg*	
Skåptorrt plus, Skåptorrt, Stryktorrt ∆, Stryktorrt ∆∆	
Textilier	Träningskläder av material som är lämpligt att torkas i torktumlare.

Korgprogram		maximal tvättmängd för torkningskorgen 3,5 kg
Observera	<ul style="list-style-type: none"> - I detta program får du bara torka/vädra med Miele's torkningskorg TRK 555 (extra tillbehör). - Beakta torkningskorgens bruksanvisning. - Se till att inte ärmor, band, bälten eller stövlskaft kommer i kontakt med torktumlarens trumma eller trumvalkarna. När trumman roterar kan tvätten snurra ihop sig och därmed skada torktumlar-korgen och torktummlaren. 	
		
Textilier/ produkter	Använd detta program för att torka produkter lämpade för torktumling eller vädning, men som inte ska utsättas för mekanisk påfrestning.	
Outdoor		maximalt 2,5 kg*
Skåptorrt, Stryktorrt Δ		
Textilier	Outdoor-kläder av material som kan torkas i torktumlare.	
Impregnering		maximalt 2,5 kg*
Textilier	Textilier som är lämpliga för torktumling som till exempel mikrofiber, skid- och utomhuskläder, fin tät bomull (poplin) och bordsdukar.	
Observera	<ul style="list-style-type: none"> - I detta program torkas endast <i>Skåptorrt</i>. - Detta program innehåller en extra fixeringsfas för impregneringen. - Impregnerade textilier får endast behandlas med impregneringsmedel med anvisningen "avsedd för textilier med membranskikt". Impregneringsmedlet är baserat på fluorkemiska föreningar. - Torka inga textilier som har impregnerats med medel som innehåller paraffin. Brandrisk. 	

Programöversikt

Varmluft		maximalt 9 kg*
Textilier	<ul style="list-style-type: none">- Flerlagriga textilier som torkar ojämnt på grund av sin beskaffenhet, som exempelvis jackor, kuddar och sovsäckar.- Torkning av exempelvis enstaka badlakan, badkläder och kökshanddukar.	
Tips	Välj inte den längsta tiden till att börja med. Testa dig fram för att se vilken tid som lämpar sig bäst.	
Kallluft		maximalt 9 kg*
Textilier	Alla typer av textilier som behöver vädras.	
Huvudkuddar normala	1–2 huvudkuddar 40 x 80 cm eller	
Huvudkuddar stora	1 huvudkudde 80 x 80 cm	
HygieneDry, Skåptorrt		
Textilier	Huvudkuddar lämpade för torkning i torktumlare med fjäder-, dun- eller syntetfyllning.	
Tips	<i>HygieneDry</i> för särskilda hygienkrav.	
Observera	<ul style="list-style-type: none">- Fjädrar kan börja utveckla lukter när de värms upp. Låt kuddar och täcken lufttorka efter torkningen.- Särskilt kuddar kan kännas fuktiga efter torkningen. Torka kudden i detta program så många gånger tills du tycker att den känns torr.	
Bomull hygien		maximalt 4 kg*
HygieneDry		
Textilier	Textilier av bomull eller linne, som man har direkt på kroppen, till exempel underkläder, babykläder, sängkläder och frottéhanddukar.	
Observera	<ul style="list-style-type: none">- <i>HygieneDry</i> för slittåliga textilier med extra hygienkrav.- I detta program torkas tvätten med en temperatur som hålls jämn under en längre stund. Med denna temperaturhålltid avlägsnas mikroorganismer som bakterier och kvalster och allergener reduceras i tvätten. Programmet får därför inte avbrytas eftersom mikroorganismerna annars inte avlägsnas.	

Programöversikt

Extra tyst		maximalt 9 kg*
Skåptorrt plus, Skåptorrt, Stryktorrt Δ, Stryktorrt $\Delta\Delta$, Varmmangeltorrt		
Textilier	Blandade textilier för programmen <i>Bomull</i> och <i>Strykfri tvätt</i> .	
Tips	För lägre ljud från torktummlaren, till exempel sent på kvällen.	
Skrynklereducering		maximalt 1 kg*
Skåptorrt, Stryktorrt $\Delta\Delta$		
Textilier	<ul style="list-style-type: none">- Textilier av bomull eller linne.- Strykfria textilier av bomull, blandmaterial eller syntet. Till exempel byxor av bomull, anoraks och skjortor.	
Tips	<ul style="list-style-type: none">- Detta program reducerar skrynklor i textilier efter att först ha centrifugerats i tvättmaskinen.- Detta program är även avsett för torra textilier.- Ta ut textilierna direkt efter programslut.	

Tillval

Torkprogram kan kompletteras med olika tillval. De olika valmöjligheterna visas i tabellen.

DryFresh

Rena, torra kläder fräschas upp utan att fuktas med torrhetsgraden *Skåptorrt*.

För plagg av syntet blir uppfräschningseffekten något mindre.

Tips! Du kan förstärka uppfräschningseffekten genom att använda doftpatronen *DryFresh* (extra tillbehör). Minska även tvättmängden.

DryFresh är inte tillgänglig för alla torrhetsgrader.

PowerFresh

Rena, torra kläder fräschas upp med ånga.

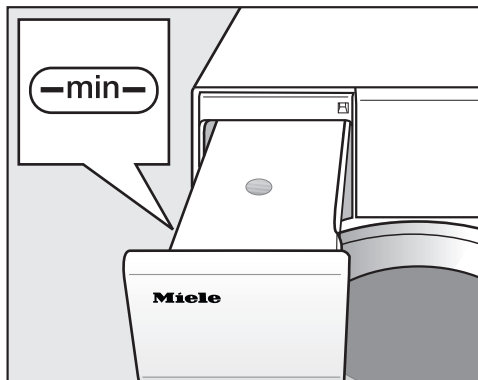
Textilierna fuktas automatiskt. Vattenången som bildas vid torkning ger en målriktad temperaturöverföring till tvätten som torkas. Detta gör att luktmolekyler lättare kan lösas från textilmaterialet. För plagg av syntet blir uppfräschningseffekten något mindre.

Minska tvättmängden till 1 kg.

PowerFresh är inte tillgängligt för alla torrhetsgrader.

Tips! Du kan förstärka uppfräschningseffekten genom att använda doftpatronen *DryFresh* (extra tillbehör).

Kondensvattnet ur kondensvattenbehållaren sprutas in i trumman. Därför måste kondensvattenbehållaren vara fylld med vatten till minst —min—-markeringen.



■ Fyll kondensvattenbehållaren.

Se avsnittet “Kondensvattenbehållare – Fylla kondensvattenbehållaren”.

DryCare 40

Textilierna torkas skonsamt med en mycket låg temperatur.


För alla textilier utan ylle som kan tvättas med temperaturer på 40 °C och högre.

Beakta följande för att få ett optimalt torkresultat:
Minska den maximala tvättmängd som anges för respektive program i bruksanvisningen till hälften.
Undantag: Vid program med en maximal tvättmängd på 9 kg ska den minskas till 4 kg.

DryCare 40 är inte tillgängligt för alla torrhetsgrader.


Skongång plus

Textilierna torkas med en skonsam temperatur.

Passar alla kläder med tvättsymbolen , till exempel av akryl.

Programtiden förlängs.

Quick

Okänsliga kläder med tvättsymbolen  tvättas med kortare torktid.

Kompressorns kapacitet ökar, varför man får räkna med högre driftljud (vibrerande och/eller brummande ljud).

ECO

Kompressorns kapacitet reduceras så att energi kan sparas. Därmed förlängs programtiden.

Refresh







Oönskad lukt minskas i rena kläder.

Textilierna vädras med torrhetsgraden *Skåptorrt*.


Tips! Uppfräschningen blir mer effektiv om du fuktar textilierna innan luftningen och använder en doftpatron.


Tillval

Översikt torkprogram - Tillval

							
Bomull <input type="checkbox"/>	-	-	-	-	-	-	-
Bomull	X	X	X	X	X	X	X
Strykfri tvätt	X	X	X	X	X	X	X
Fintvätt	-	-	✓	-	-	-	-
Sängkläder	-	-	-	-	-	-	-
Automatisk	X	X	X	X	X	X	-
Finish ylle	-	-	-	-	-	-	-
Finish siden	-	-	✓	-	-	-	-
Express	-	-	-	-	-	-	-
Skjortor	X	X	X	X	X	X	X
Jeans	X	X	X	X	X	X	X
Finish ånga	-	-	-	-	-	-	-
Träningskläder	-	-	X	X	X	X	-
Korgprogram	-	-	-	-	-	-	-
Outdoor	-	-	X	X	-	-	-
Impregnering	-	-	-	-	-	-	-
Varmluft	-	-	X	X	-	-	-
Kalluft	-	-	-	-	-	-	-
Huvudkuddar normala	-	-	-	-	-	-	-
Huvudkuddar stora	-	-	-	-	-	-	-
Bomull hygien	-	-	-	-	-	-	-
Extra tyst	-	-	-	-	-	-	-
Skrynkelt-reducering	-	-	✓	-	-	-	-


Tillvalsfunktioner kan inte kombineras med varandra.

 = DryFresh

 = Quick

X = kan väljas

 = PowerFresh

 = Eco

- = kan inte väljas

 = DryCare 40

 = Refresh

✓ = kopplas in automatiskt

 = Skongång plus

Efter ett programslut överför Miele's tvättmaskin programdatan via en router till vilken även den nätanslutna torktumlaren är ansluten och till Miele Cloud.

Utifrån den överförda programdatan ställs torktumlaren automatiskt in på ett lämpligt torkprogram.

Du behöver bara starta torkprogrammet när du har fyllt torktumlaren. Torktumlaren kräver inga ytterligare programinställningar.

Tips! Torkprogrammet måste startas inom 24 timmar efter avslutat tvättprogram. Så länge sparas och skrivs uppgifterna för torktumlaren över om ett nytt tvättprogram avslutas.

Tips! Skilj inte torktumlaren från elnätet. Då mottar torktumlaren de programdata som överförs av tvättmaskinen när du har valt *Wash2Dry*.

Om strömmen bryts innan kan det leda till en fördröjning vid mottagningen av datan.

Förutsättningar för användning

För att kunna använda funktionen *Wash2Dry* måste Miele's tvättmaskin och torktumlare vara anslutna till Miele@home Services.

Tips! Installera Miele@home enligt beskrivningen i avsnittet "Första gången torktumlaren används".

Välj funktionen Wash2Dry

Under tiden tvättprogrammet pågår så lyser . Vänligen vänta i torktumlarens display.

När tvättmaskinens program är avslutat visas det torkprogram som passar tvätten i displayen.

- Ta ut den rena tvätten ur tvättmaskinen och sätt in den i torktumlaren.
- För att starta programmet behöver du bara trycka på touchknappen *Start/Stop* på torktumlaren.

Efter vissa program i vilka känslig tvätt har tvättats (till exempel gardiner) startas inget program i denna torktumlare.

Favoritprogram

Skapa favorit

Du kan spara ett individuellt sammanställt program under ett eget namn.

Det finns 2 möjligheter att skapa favoritprogram.

Alternativ 1

- Displayen visar huvudmenyn. Tryck på touchknappen Favoriter.

Displayen växlar till menyn Favoriter.

- Tryck på touchknappen Lägg till.

Displayen växlar till menyn Lägg till favorit.

- Välj önskat program.
- Välj alla önskade programinställningar.
- Välj sedan Spara.
- Ange ett namn.

Alternativ 2

Du kan spara ett valt torkprogram som favorit före programstart.

- Tryck på touchknappen ☆ spara före programstart.
- Ange ett namn.

Om 12 favoriter redan har sparats visas inte touchknappen Lägg till eller ☆ spara. Radera några av favoriterna för att skapa nya.

Ange namn

Välj gärna korta namn.

- Tryck på de bokstäver och tecken du önskar.
- Bekräfta med touchknappen Spara.

Programmet sparas i listan med favoriter.

Ändra favoriter

Du kan ändra namn på ett sparad favoritprogram, radera det eller flytta det.

- Välj touchknappen Favoriter i huvudmenyn.
- Tryck på favoritprogrammet som du vill ändra tills kontextmenyn öppnas.
- Välj Ändra namn, Radera eller Flytta.

Torktipset hjälper dig vid torkning av olika textilier. Med hjälp av "Välj textilier" sammanställs ett torkprogram som passar din tvätt.

- Bläddra till huvudmenyns andra sida.
- Tryck på touchknappen Torktips.

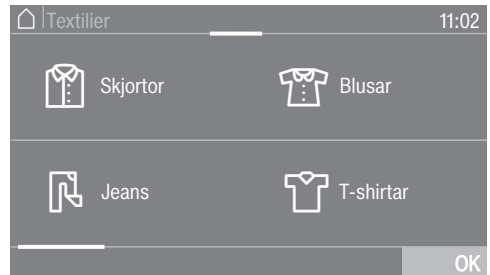
En lista öppnas. Torkändamålen är grupperade i flera områden.



Tips! Genom att trycka på touchknappen **i** får du mer information om respektive ändamål.

- Tryck på touchknappen för det ändamål som motsvarar den tvätt du vill torka.

I displayen visas en lista över olika textilier.



- Tryck på touchknappen för den textil som motsvarar den du ska tvätta.

Den valda textilen markeras orange. Du kan välja fler textilier.

Vid val av vissa textilier visas information.

- Bekräfta med touchknappen OK.
- Följ anvisningarna i displayen.

Sedan visas en sammanfattning med valda parametrar i displayen.

- Bekräfta med touchknappen OK eller välj om du vill ändra något.


Det anpassade programmet är nu redo.

Tips! Du kan välja till enstaka programinställningar, till exempel Tillval, innan du startar programmet.

Timer


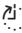
Med timern kan du ställa in när ett program ska börja eller sluta. Du kan skjuta upp programstarten max 24 timmar.

Ställa in timern

- Tryck på touchknappen  timer.
- Välj alternativet Klar kl. eller Start kl..
- Ställ in timmar och minuter och bekräfta med touchknappen OK.

Ändra timer

Innan programstart kan den valda tiden för timern ändras.

- Tryck på touchknappen  eller .
- Ändra den angivna tiden och bekräfta med touchknappen OK.

Radera timer

Innan programstart kan den valda tiden för timern raderas.

- Tryck på touchknappen  eller .

I displayen står den valda tiden för Senare start.

- Tryck på touchknappen Radera.
- Bekräfta med touchknappen OK.

Den valda tiden för Senare start raderas.

Starta timern

- Tryck på touchknappen *Start/Stop*.
- I displayen står tiden till programstart.

Efter programstart kan den valda tiden för Senare start bara ändras eller raderas genom att avbryta programmet.

Du kan när som helst starta programmet.

- Tryck på touchknappen *Starta direkt*.

Lägga i tvätt i efterhand under pågående Senare Start

- Följ anvisningarna i avsnittet “Ändra programförlopp – Lägga i eller plocka ur tvätt i efterhand”.

Vid längre tid till Senare start rör sig trumman för att luckra upp tvätten. Detta är inget fel.

SmartStart

Med SmartStart definierar du en tidsperiod som torktumlaren ska startas inom. Starten görs efter en signal, till exempel från din elleverantör när strömmen är som billigast.

Denna funktion är aktiv när inställningen SmartGrid är inkopplad.

Den definierbara tidsperioden ligger mellan 1 minut och 24 timmar. Under denna tid kommer torktumlaren att vänta på signalen för eltariffen. Om ingen signal skickas inom den definierade tidsperioden startar torktumlaren torkprogrammet.

Ställa in tidsperiod

Om du har aktiverat funktionen SmartGrid i inställningarna visas inte längre Start kl. och Klar kl. efter tryck på touchknappen ☺ utan SmartStart till eller SmartSlut till (se avsnittet "Inställningar – SmartGrid").

Tillvägagångssättet motsvarar tidsinställning för Senare start.

- Ställ in önskad tid och bekräfta med touchknappen OK.
- Tryck på touchknappen Start/Stop för att starta tvättprogrammet med SmartStart.

Det valda programmet startar automatiskt så snart elleverantören skickar signalen eller den beräknade senaste möjliga starttiden har nåtts.

Du ändrar och raderar SmartStart-funktionen på samma sätt som beskrivs för funktionen Senare start.

Ändra programförlopp

Ändra pågående program

Det är inte möjligt att ändra ett pågående program (skydd mot oavsiktliga ändringar).

För att välja ett annat program måste du först avbryta det redan startade programmet.

Avbryta program

- Tryck på touchknappen *Start/Stop*.

I displayen visas: **i** Avbryta program?

- Välj ja.

I displayen visas: Programmet avbrutet.

- Öppna luckan.

Välja ett annat program

- Stäng luckan.
- Välj önskat program.
- Tryck på touchknappen *Start/Stop*.

Lägga i eller plocka ur tvätt i efterhand

Du har glömt något men redan startat programmet.

- Tryck på touchknappen Lagg i tvätt i efterhand.

Displayen visar: Lagg i tvätt i efterhand och Det går att öppna luckan. Touchknappen *Start/Stop* lyser med blinkande ljus.

- Öppna luckan.
- Lagg i eller plocka ur tvätt.
- Stäng luckan.
- Tryck på touchknappen *Start/Stop*.

Programmet fortsätter.

Undantag för tvätt som läggs i i efterhand

I vissa fall, till exempel under avkylningsfasen eller i programmet *Impregnering*, går det inte att lägga i tvätt i efterhand.


Luckan kan endast öppnas i undantagsfall när ett program pågår.

Tömma kondensvattenbehållaren

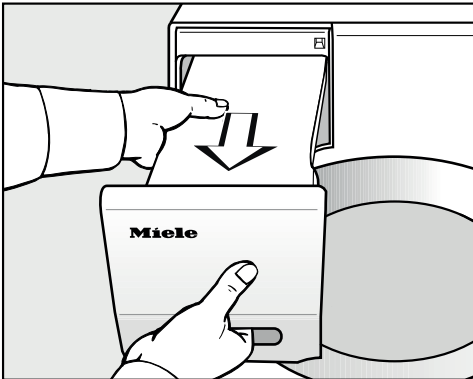
Kondensvattnet som bildas vid torkningen samlas upp i kondensvattenbehållaren.
Töm kondensvattenbehållaren efter varje torkning.

När maximal fyllnadsmängd i kondensvattenbehållaren är uppnådd lyser följande meddelande i displayen: Töm behållaren eller kontrollera avloppet

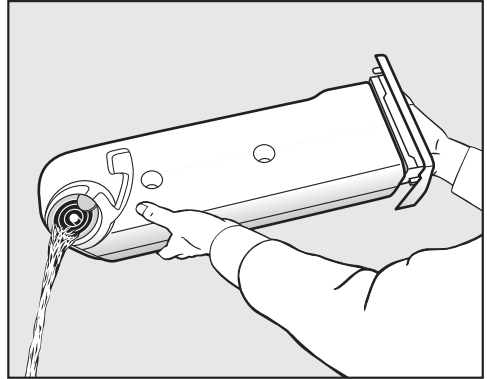
- För att radera meddelandet: Öppna och stäng luckan när torktumblaren är inkopplad.

 Skador på lucka och handtag när kondensvattenbehållaren tas ut.*
Luckan och handtaget kan skadas.
Stäng alltid luckan ordentligt.

*Vid luckupphängning till höger kan du ignorera denna varning.



- Dra ut kondensvattenbehållaren.
- Bär kondensvattenbehållaren vågrätt så att vattnet inte rinner ut. Håll i behållarens handtag och baksida.



- Töm behållaren.
- Skjut in behållaren i torktumblaren.

Drick inte vattnet i kondensvattenbehållaren.
Det kan medföra hälsofara för både människor och djur.

Tips! Vid användning av olika programfunktioner tas vattnet ur kondensvattenbehållaren och återanvänds. För detta ska kondensvattenbehållaren vara fylld, se avsnittet "Fylla kondensvattenbehållaren".

Kondensvattenbehållare

Fylla kondensvattenbehållaren

Kondensvatten som bildas under torkning återanvänds för olika programfunktioner och sprutas in i trumman genom en spraydysa.

Därför måste kondensvattenbehållaren vara fylld med vatten till minst —min—-markeringen. Annars uppstår ett fel.

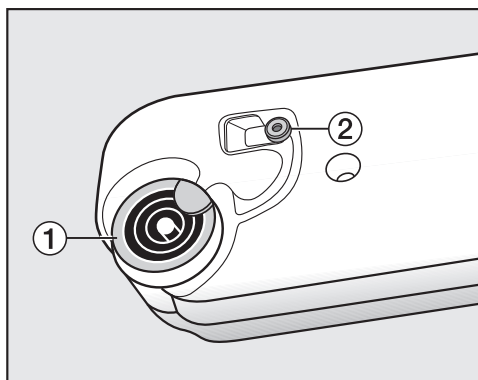
—min—-markeringen hittar du fram till på den vänstra sidan. Om kondensvattnet avleds externt, så är kondensvattenbehållaren tom.



- Kontrollera nivån i kondensvattenbehållaren.
- Fyll endast på vanligt kondensvatten (som används till strykning).

Använd bara kranvatten i undantagsfall.

Använder du kranvatten för ofta kan spraydysorna kalka igen.



1 Spraydysor, 2 Gummitätning

- Fyll på vattnet genom ringarna i spraydysorna 1.

Spraydysan i påfyllningsöppningen kan täppas igen.

Fyll endast på med rent vatten. Det får inte innehålla några doftämnen, tvättmedel eller andra substanser.

Rengöra gummitätningen

Om du fyller på kranvatten för ofta kan det bildas kalkfläckar på gummitätningen 2.

- Gnugga i sådana fall bort dem försiktigt med en fuktig trasa 2.

FragranceDos

Med doftpatronen (extra tillbehör) kan du ge din tvätt en särskild doft vid torkningen.

Denna torktumlare har 2 anslutningar för doftpatronen. Därmed har du olika användningsmöjligheter.

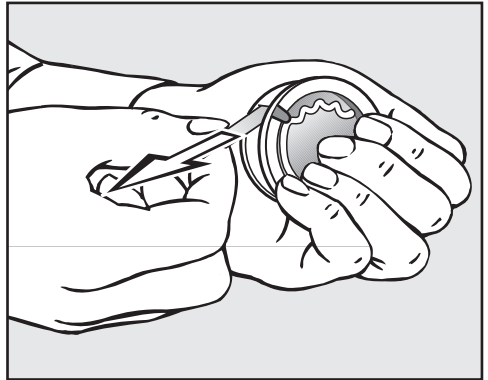
- Använd bägge anslutningar för att byta från en doft till en annan. Doftpatronen som inte används kan du stänga.
- Använd samma doft på bägge anslutningar för att förstärka doftintensiteten. Du kan också enkelt välja mellan en doft för den normala tvätten och DryFresh för uppfräschningen.
- Använd bara en anslutning om du bara vill använda en doft.

⚠ Hälsofara och brandrisk vid felaktig användning av doftpatronen. Vid hudkontakt kan doftämnen som läcker ut skada din hälsa. Doftämnen som läckt ut kan orsaka bränder. Läs först avsnittet "Säkerhetsanvisningar och varningar – Använda doftpatronen (extra tillbehör)".

Ta bort förseglingen från doftpatronen

Håll doftpatronen endast som på bilden. Undvik att luta den eller vända på den, då rinner doftämnet ut.

- Ta ut doftpatronen ur förpackningen. Försök inte att skruva upp doftpatronen.



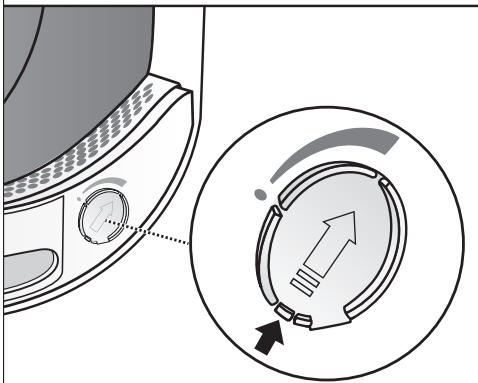
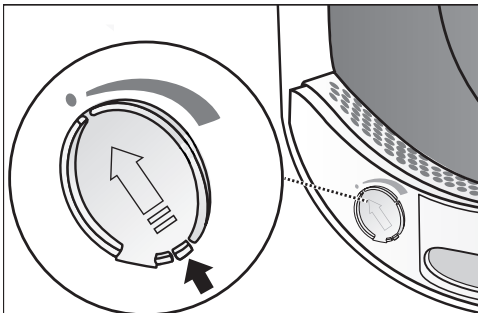
- Håll doftpatronen stabilt med handen, så att den inte råkar öppnas av misstag.
- Dra av förseglingen.

Doftpatron

Sätta in doftpatron

- Öppna luckan till torktumblaren.

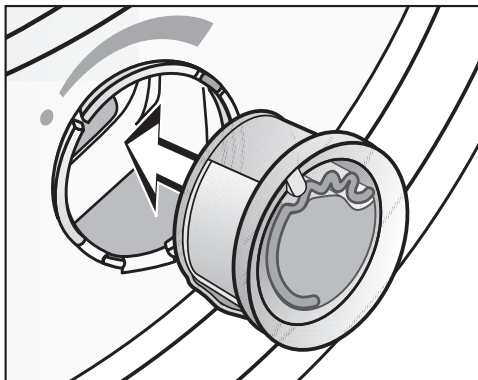
Doftpatronen sätts in i det övre luddfiltret. Hållarna sitter till vänster och höger om handtaget.



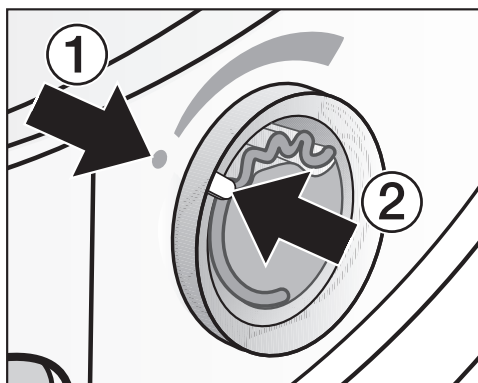
- Öppna den lilla fliken så att den befinner sig uppe till höger.

För att det inte ska samlas ludd måste luckan vara stängd om doftpatron inte används.

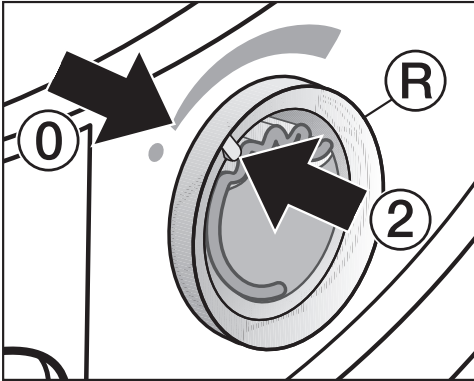
Skjut luckan hela vägen ner med fliken (pil), tills du hör att den hakar i.



- Sätt in doftpatronen så långt det går i hållaren.



Markeringarna ① och ② ska sitta mitt för varandra.

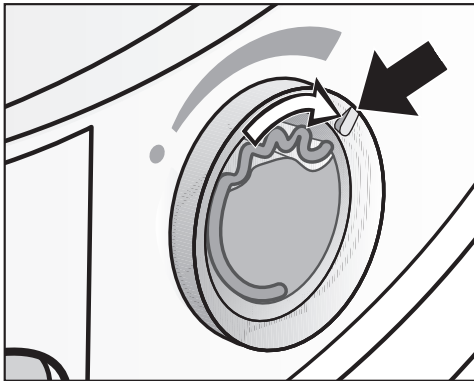


- Vrid den yttre ringen en aning åt höger (R).

Doftpatronen kan glida ut. Vrid ytterringen tills markeringarna ② och ① sitter mitt för varandra.

Öppna doftpatronen

Före torkning kan doftintensiteten ställas in.



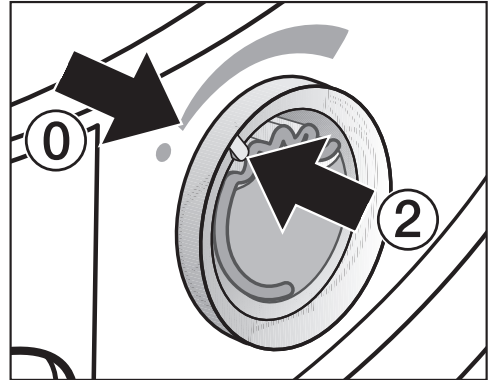
- Vrid den yttre ringen åt höger: Ju mer du öppnar doftpatronen desto starkare doftintensitet kan väljas.

En tillfredsställande doftimpregnering sker bara om tvätten är fuktig och med längre torktider under tillräcklig värme.

Doften påverkas också i rummet där torktumblaren står. I programmet *Kalluft* sker ingen doftimpregnering.

Försluta doftpatronen

Doftpatronen bör förslutas efter torkningen, så att inte doftämnet läcker ut i onödan.



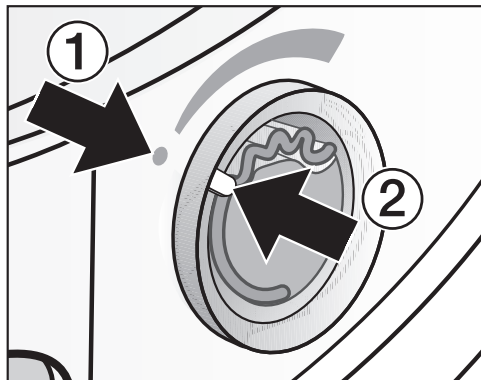
- Vrid den yttre ringen åt vänster tills markeringen ② befinner sig i positionen ①.

Om du ska torka utan doft: Ta ut doftpatronen och lägg den i förpackningen.

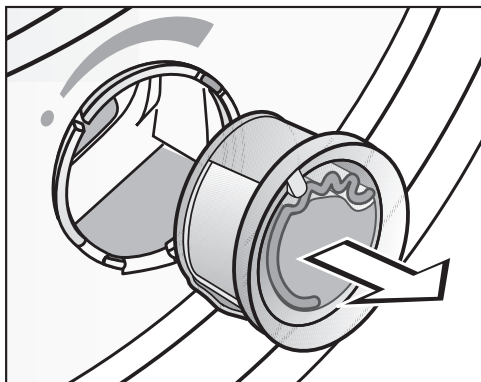
Byt ut doftpatronen mot en ny när doftpatronen inte längre är tillräckligt stark.

Doftpatron

Ta ut/byta doftpatronen



- Vrid ytterringen åt vänster tills markeringarna ① och ② sitter mitt för varandra.



- Byt ut doftpatronen.

Du kan förvara doftpatronen i förpackningen enligt bilden.

En ny doftpatron kan beställas hos Miele's återförsäljare, Miele Service eller online.



Doftämnen kan läcka ut.
Lägg inte ner doftpatronen.



- Lagra inte förpackningen med doftpatronen på högkant eller upp och ner. Då läcker doftämnet ut.
- Lagra alltid svalt och torrt och utsätt inte för solljus.
- Vänta med att bryta skyddsfilmen tills precis innan doftpatronen tas i bruk.

Luddfilter

Denna torktumlare har 2 luddfilter i luckans påfyllningsöppning. Båda luddfiltren fångar upp ludd under torkningen.

Rengör luddfiltren efter varje torkomgång. På så vis undviker du förlängning av programtiden.

Rengör även luddfiltren när följande meddelande lyser i displayen: Rengör ludd- och sockel- filtret. Mer information hittar du i bruksanvisningen.

- Tryck på OK för att radera meddelandet.

Ta ut doftpatronen

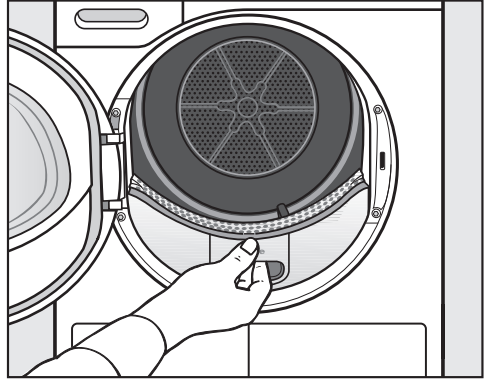
Om inte filtren rengörs kommer doftintensiteten att reduceras.

- Ta ut doftpatronen. Se kapitel "Doftpatron", avsnitt "Ta ut/byta doftpatronen".

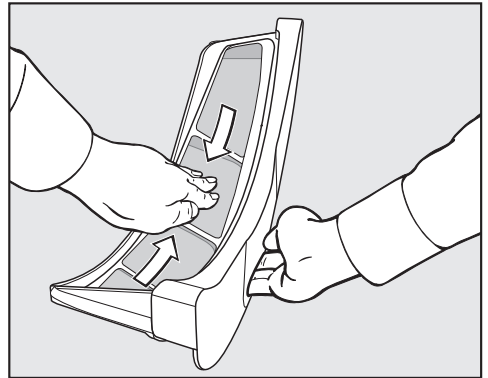
Avlägsna synligt ludd

Tips! Du kan dammsuga upp ludd.

- Öppna luckan.



- Dra ut det övre luddfiltret framåt.



- Ta bort luddet (se pilarna).

Rengöring och skötsel

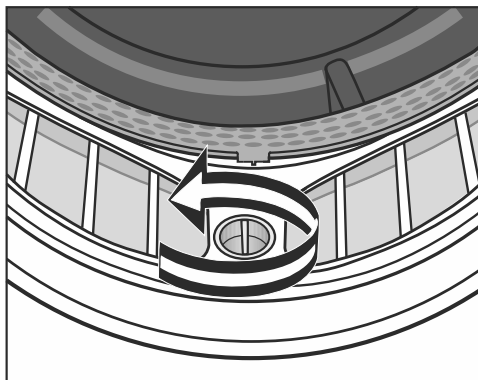


- Ta bort luddet (se pilarna) från filtren och från den hålade tvättavvisaren.
- Skjut in det övre luddfiltret tills du hör att det snäpper fast.
- Stäng luckan.

Rengöra luddfilter och ventilationsområdet

Om torkningstiden har blivit längre eller om du ser att luddfiltren är ordentligt smutsiga måste du göra rent dem ordentligt.

- Ta ut doftpatronen. Se kapitel "Doftpatron".
- Dra ut det övre luddfiltret framåt.



- På det nedre luddfiltret vrider du det i pilens riktning med det gula vredet (tills du hör att det lossnar).



- Dra ut luddfiltret framåt.



- Ta bort synligt ludd med dammsugaren ur det övre ventilationsområdet.

Rengör sedan luddfiltret blött.

Blöt rengöring av luddfilter

- Rengör de glatta plastytorna på luddfiltret med en fuktig trasa.
- Spola igenom filtren under rinnande varmt vatten.
- Skaka av dem och torka dem försiktigt.

Det kan uppstå funktionsstörningar om våta luddfilter används.

- Skjut in det undre luddfiltret helt bakåt och spärra det gula vredet.
- Skjut in det övre luddfiltret helt.
- Stäng luckan.

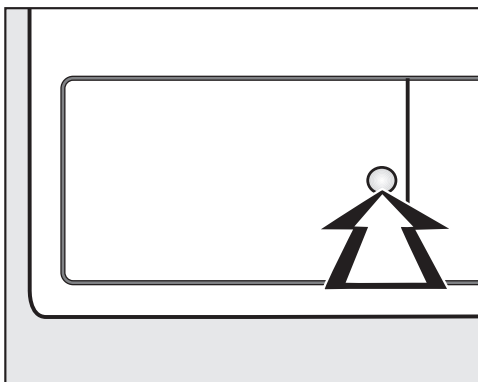
Rengöring och skötsel

Rengöra filtret i sockeln

Rengör alltid sockelfiltret när programtiden har förlängts eller följande meddelande visas i displayen: Rengör ludd- och sockel- filtret. Mer information hittar du i bruksanvisningen.

- Tryck på OK för att radera meddelandet.

Ta loss filtret i sockeln



- Tryck på den runda fördjupade ytan på luckan för värmeväxlaren.

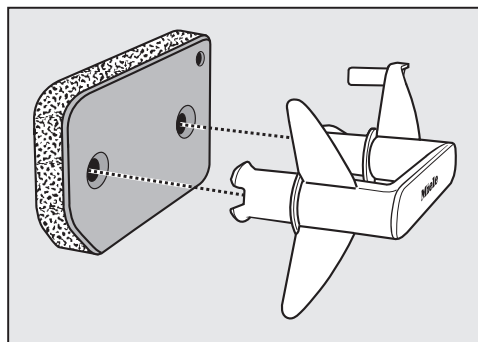
Luckan öppnas.




- Dra ut filtret i handtaget.

När du drar ut sockelfiltret så åker det högra styrstiftet ut. Styrstiftet förhindrar att luckan kan stängas utan isatt sockelfilter.

Rengöra filtret i sockeln

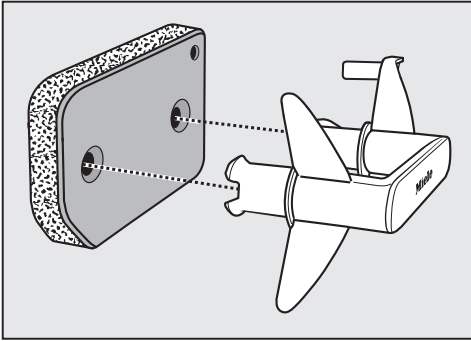


- Dra ut handtaget ur filtret.
- Rengör filtret ordentligt under rinnande vatten.
- Tryck emellanåt ut sockelfiltret försiktigt.
- Rengör filtret tills all smuts är borta.
- Torka bort ludd från handtaget med en fuktig trasa.

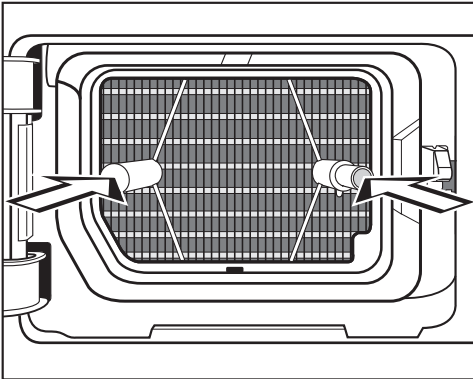
 Risk för skador om luddfiltret är skadat eller utslitet.

Om inte sockelfiltret är intakt, så blockeras värmexlaren. Då kan funktionsstörningar uppstå.

Kontrollera sockelfiltret enligt avsnittet "Byta sockelfiltret" under "Hur du klarar av mindre fel själv". Byt sockelfilter när det behövs.



- Sätt tillbaka filtret korrekt på handtaget.

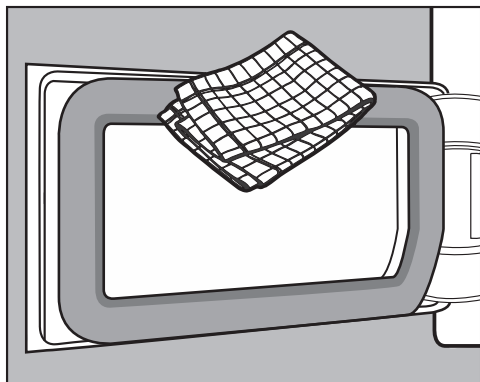


- Skjut in filtret helt.

Samtidigt skjuts det högra stiftet in.

Rengöring och skötsel

Rengöra luckan till filtret i sockeln



- Torka bort ludd med en fuktig trasa. Var försiktig så att inte gummitätningen tar skada.
- Stäng luckan till värmeväxlaren.

⚠ Skador eller ineffektiv torkning om du torkar utan sockelfilter eller om luckan till värmeväxlaren är öppen.

För mycket ludd kan orsaka fel hos torktummlaren. Ett otätt system leder till en ineffektiv torkning.

Använd endast torktummlaren när sockelfiltret sitter i och luckan till värmeväxlaren är stängd.

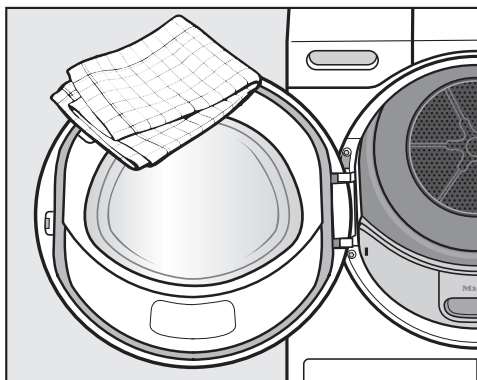
Rengöra torktummlaren

Skilj torktummlaren från elnätet.

⚠ Skador på grund av olämpligt rengöringsmedel.

Olämpliga rengöringsmedel kan skada plastytorna och övriga delar.

Använd inga skur-, fönsterputs- eller allrengöringsmedel som innehåller lösningsmedel.




- Rengör endast torktummlaren och tätningen på luckans insida med en lätt fuktad mjuk trasa och ett mildt rengöringsmedel eller tvål och vatten.
- Torka därefter allt torrt med en mjuk trasa.

Hur du klarar av mindre fel själv




Du kan själv åtgärda de flesta fel och störningar som uppstår vid daglig användning av din produkt. I många fall kan du då spara tid och kostnader eftersom du inte behöver kontakta Miele service.

Nedanstående tabeller är till hjälp för att hitta orsaken till ett fel och åtgärda det.


Felmeddelanden i displayen efter programavbrott

Problem	Orsak och åtgärd
 Rengör luddfilter. Kontrollera luftkanal.	<p>Blockering på grund av ludd eller tvättmedelsrester.</p> <ul style="list-style-type: none">■ För att stänga av meddelandet trycker du på OK.■ Rengör luddfiltren och filtret i sockeln. <p>Följ rengöringsanvisningarna i avsnittet “Rengöring och skötsel”.</p> <hr/> <p>Luddfiltren och/eller filtret i sockeln är skadade eller har ändrat form.</p> <ul style="list-style-type: none">■ Kontrollera luddfiltren och filtret i sockeln. Byt filtren vid behov. <hr/> <p>Luddfiltren och/eller filtret i sockeln är igensatta. Det går inte att rengöra dem längre.</p> <ul style="list-style-type: none">■ Kontrollera luddfiltren och filtret i sockeln. Byt filtren vid behov. <hr/> <p>Information om när du behöver byta ut ett sockelfilter som inte fungerar hittar du i avsnittet “Byta sockelfiltret” under “Hur du klarar av mindre fel själv”.</p>

Hur du klarar av mindre fel själv

Problem	Orsak och åtgärd
 Rengör luddfilter. Kontrollera luftkanal.	<p>Sockelfiltret ser rent ut efter en ordentlig rengöring. Ändå avbryts programmet igen och ett felmeddelande visas. Det finns troligen smutsrester som sitter längre in och inte har kunnat tas bort.</p> <ul style="list-style-type: none">■ För att stänga av meddelandet trycker du på OK.■ Kontrollera om felet beror på någon av följande orsaker. <p>Värmeväxlaren är igensatt.</p> <ul style="list-style-type: none">■ Kontrollera värmeväxlaren. Följ anvisningarna i avsnittet “Kontrollera värmeväxlaren” under “Hur du klarar av mindre fel själv”. <p>Sockelfiltret är igensatt på en djupare nivå.</p> <ul style="list-style-type: none">■ Kontrollera sockelfiltret. Följ anvisningarna i avsnittet “Byta sockelfiltret” under “Hur du klarar av mindre fel själv”.■ Om inte sockelfiltret har ändrat form eller är defekt kan du regenerera det i tvättmaskinen. Följ anvisningarna i avsnittet “Regenerera sockelfiltret” under “Hur du klarar av mindre fel själv”.
 Töm behållaren eller kontrollera avloppet	<p>Kondensvattenbehållaren är full eller så är avloppsslangen böjd.</p> <ul style="list-style-type: none">■ För att stänga av meddelandet öppnar och stänger du luckan medan torktumblaren är inkopplad. Alternativt stänger du av torktumblaren och startar den igen.■ Töm kondensvattenbehållaren.■ Kontrollera avloppsslangen.
 Blockering upptäckt. Flytta runt tvätten och starta igen.	<p>Eventuellt har tvätten fördelats mindre bra i trumman eller rullat ihop sig.</p> <ul style="list-style-type: none">■ Öppna luckan och luckra upp tvätten. Ta ut en del av tvätten om det behövs.■ Stäng av torktumblaren och starta den igen.■ Starta ett program.

Hur du klarar av mindre fel själv

Problem	Orsak och åtgärd
 Fel F. Om problem kvarstår efter omstart, kontakta Miele Service.	<p>Orsaken kan inte fastställas direkt.</p> <ul style="list-style-type: none">■ Stäng av torktumlaren och starta den igen.■ Starta ett program. <p>Om programmet åter avbryts och ett felmeddelande visas föreligger en störning. Kontakta Miele service.</p>

Hur du klarar av mindre fel själv

Anvisningar i displayen

Problem	Orsak och åtgärd
000	Pinkoden är aktiverad. <ul style="list-style-type: none">■ Ange pinkoden och bekräfta den. Om du vill kan du avaktivera pinkoden.
Programslut/avkylning	Kort innan programslut kyls tvätten av. <ul style="list-style-type: none">■ Du kan ta ut tvätten och sprida ut den eller låta den fortsätta kylas av.
i Rengör ludd- och sockel- filtret. Mer information hittar du i bruksanvisningen.	Torktummlaren arbetar inte optimalt eller inte ekonomiskt. Möjliga orsaker kan vara blockering på grund av ludd eller tvättmedelsrester. <ul style="list-style-type: none">■ För att stänga av indikeringen trycker du på OK.■ Följ rengöringsanvisningarna i avsnittet "Rengöring och skötsel".■ Rengör luddfiltren.■ Kontrollera även sockelfiltret och rengör det när det behövs. <p>Visningen av meddelandet Rengör ludd- och sockel- filtret. Mer information hittar du i bruksanvisningen. kan du påverka själv.</p> <ul style="list-style-type: none">■ Följ anvisningarna i avsnittet "Inställningar – Luftkanaler".
i Fyll kondensvattenbehållaren med vatten	Kondensvattenbehållaren är tom. Vid användning av olika programfunktioner tas vattnet ur kondensvattenbehållaren och återanvänds. <ul style="list-style-type: none">■ För att stänga av indikeringen trycker du på OK.■ Fyll kondensvattenbehållaren minst till —min— markeringen.
i Öppna och stäng luckan	Efter att ha valt programmet Finish ånga kommer du att få ett meddelande om att lägga i tvätt. <ul style="list-style-type: none">■ Lägg plaggen löst i trumman.

Otillfredsställande torkresultat

Problem	Orsak och åtgärd
Tvätten är inte tillräckligt torr med tillvalet <i>DryCare 40</i>.	Det är för varmt på uppställningsplatsen. Därför har DryCare-processen avslutats för tidigt. <ul style="list-style-type: none">■ Vädra ordentligt.■ För att torka färdigt tvätten väljer du <i>Varmluft</i> med tillvalsfunktionen <i>DryCare 40</i>.
Tvätten är inte tillräckligt torr.	Tvätten bestod av textilier i olika material. <ul style="list-style-type: none">■ Eftertorka med <i>Varmluft</i>.■ Välj ett lämpligt program vid nästa torkning. Tips! du kan anpassa restfuktighet för en del program. Se kapitlet "Inställningar".
Tvätt eller fjäderfyllda huvudkuddar kan börja lukta oangenämt av torkningen.	För lite tvättmedel användes. Fjädrar kan börja utveckla lukt när de värms upp. <ul style="list-style-type: none">■ Använd tillräckligt med tvättmedel.■ Låt huvudkuddar torka utanför torktummlaren.■ Använd doftpatron vid torktumling (extra tillbehör) om du föredrar en särskild doft.
Syntetplagg är laddade med statisk elektricitet efter torkningen.	Syntetiska material tenderar att bli statiskt uppladdade. <ul style="list-style-type: none">■ Sköljmedel i sista sköljomgången kan minska den statiska laddningen.
Det har bildats ludd.	Vid torkning lossnar framför allt det ludd som uppstått genom nötning vid normal användning eller genom tvättning. Ludd som lossnar fångas upp av luddfiltren och filtret i sockeln och kan lätt avlägsnas. <ul style="list-style-type: none">■ Se avsnittet "Rengöring och skötsel".

Hur du klarar av mindre fel själv


Torkningen tar väldigt lång tid.

Problem	Orsak och åtgärd
Torkningen tar för lång tid eller avbryts.*	Det är för varmt på uppställningsplatsen. ■ Vädra ordentligt.
	Tvättmedelsrester, hårstrån och fint ludd kan sätta igen torktummlaren. ■ Rengör luddfiltren och filtret i sockeln. ■ Avlägsna synligt ludd från värmväxlaren.
	Eventuellt har tvätten fördelats mindre bra i trumman eller rullat ihop sig. Det är för mycket tvätt i trumman. ■ Skaka ur tvätten och lägg in den löst. Ta ut en del av tvätten. ■ Starta ett program.
	Gallret nere till höger är igensatt. ■ Flytta på tvättkorgen eller andra föremål.
	Textilierna är för blöta. ■ Centrifugera i fortsättningen textilierna med ett högre varvtal i tvättmaskinen.
	På grund av blixtlås i metall kan tvättens fuktighetsgrad inte kännas av exakt. ■ Öppna blixtlåsen i fortsättningen. ■ Om problemet återkommer, torka textilier med långa blixtlås endast i programmet <i>Varmluft</i> .

* Starta om torktummlaren innan du startar ett nytt program.

Hur du klarar av mindre fel själv

Allmänna problem med torktumlaren

Problem	Orsak och åtgärd
Vinande eller brummande driftljud hörs.	Kompressorn (värmepumpen) går för tillfället. Eller så har du valt en programfunktion under vilken kondensvatten sprutas in i trumman. <ul style="list-style-type: none">■ Du behöver inte göra någonting. De är helt normala ljud.
	Inget fel.
Inget program kan startas.	Orsaken kan inte fastställas direkt. <ul style="list-style-type: none">■ Anslut nätkontakten.■ Koppla in torktumlaren.■ Stäng luckan.■ Kontrollera om säkringen har löst ut.
	Strömavbrott? När strömmen kommer tillbaka startar det program som hade valts före strömavbrottet automatiskt.
När du har valt tillvalet <i>DryFresh</i>, <i>PowerFresh</i> eller <i>DryCare 40</i> så "hoppas" torrhetsgraden tillbaka till en annan.	Den tidigare valda torrhetsgraden kan inte användas i kombination med tillvalsfunktionen. Nästa möjliga torrhetsgrad väljs automatiskt.
Displayen är släckt och touchknappen <i>Start/Stop</i> blinkar långsamt.	Displayen har kopplats från automatiskt för att spara energi (standby). Om torktumlaren för tillfället kör skrynkelskydd roterar trumman då och då. <ul style="list-style-type: none">■ Tryck på valfri knapp. Standby avslutas.
Torktumlaren är avstängd efter programslut.	Denna torktumlare stänger av sig automatiskt. Detta är inget fel utan en funktion.
I displayen visas ett främmande språk.	Ett annat språk har valts i "Inställningar, Språk  ". <ul style="list-style-type: none">■ Ställ in önskat språk. Flaggssymbolen hjälper dig att hitta språkmenyn.

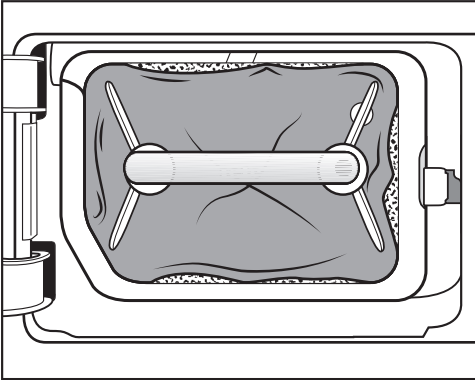
Hur du klarar av mindre fel själv

Problem	Orsak och åtgärd
Trumbelysningen lyser inte.	<p>Trumbelysningen släcks automatiskt efter en stund och efter programstart (för att spara energi).</p> <ul style="list-style-type: none">■ Stäng av torktummlaren och koppla in den igen.■ Du tänder trumbelysningen genom att öppna torktummlarens lucka.
	<p>Trumbelysningen är trasig. Trumbelysningen är konstruerad att hålla länge och måste därför normalt inte bytas ut.</p> <ul style="list-style-type: none">■ Om trumbelysningen inte lyser efter att du provat alla åtgärder så ska du kontakta Miele service.
Strålen med kondensvatten som sprutas in i trumman är inte tillräcklig.	<p>Vid användning av olika programfunktioner tas vattnet ur kondensvattenbehållaren och sprutas in i trumman. Spraystrålen kan utebli.</p>
	<p>Luddfiltret i kondensvattenbehållaren har täppts igen.</p> <ul style="list-style-type: none">■ Rengör luddfiltret i kondensvattenbehållaren. Se avsnittet "Rengöra luddfilter i kondensvattenbehållaren".
	<p>Spraydysorna i påfyllningsöppningen är igenkalkade.</p> <ul style="list-style-type: none">■ Byt ut spraydysan. Se avsnittet "Spraydysa för kondensvatten".■ Använd bara kondensvatten och inget kranvatten. <p>Kranvatten leder till kalkavlagringar i längden.</p>

Byta filter i sockeln

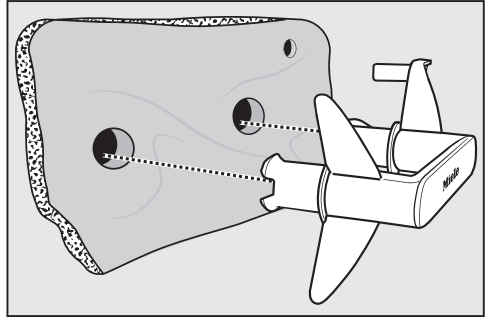
Värmeväxlaren kan sättas igen. Byt genast ut filtret i sockeln om du upptäcker följande tecken på förslitning före eller efter rengöringen (extra tillbehör).

Passform



Kanterna på sockelfiltret ligger inte an och filtret har ändrat form. Mellan de inte riktigt anliggande kanterna blåses ludd ofiltrerat in i värmeväxlaren. Det gör att värmeväxlaren täpps igen på sikt.

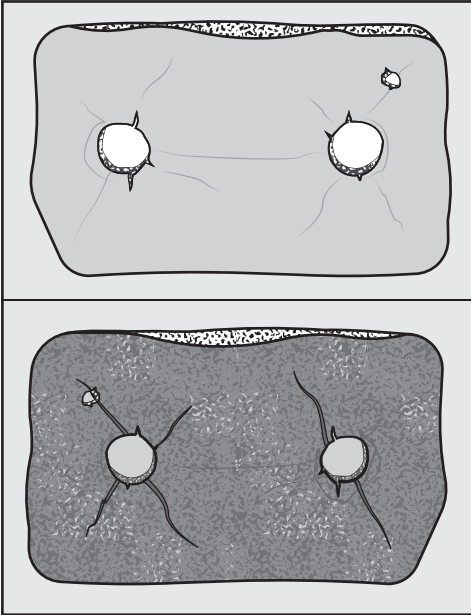
Formändring



Formändringarna tyder på att sockelfiltret har slitits ut.

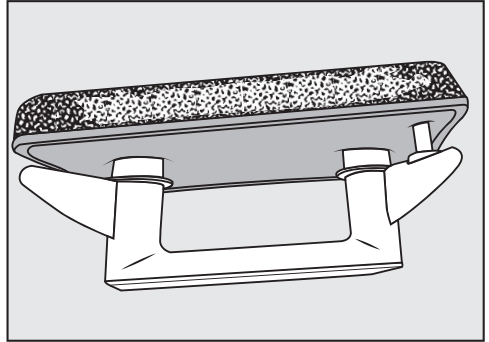
Hur du klarar av mindre fel själv

Sprickor, hål, märken



Genom hål och sprickor blåses ludd in i värmväxlaren. Det gör att värmväxlaren täpps igen på sikt.

Vita eller olikfärgade rester



Resterna beror på fiberrester från textilier och kvarblivande tvättmedelspartiklar som täpper igen filtret. Rester finns både på sidorna och framsidan på filtret i sockeln. I extremfall bildar rester hårt fastsittande avlagringar.

Resterna är ett tecken på att sockelfiltret inte längre passar ihop i kanterna, även om det ser oskadat ut: Mellan kanterna blåses ludd in ofiltrerat.

Regenerera filtret i sockeln. Om dessa rester åter syns på sockelfiltret efter en kortare tid så måste det bytas ut.

Hur du klarar av mindre fel själv

Regenerera sockelfiltret

Du kan regenerera ett eller flera smutsiga sockelfilter i tvättmaskinen. Då kan du återanvända sockelfiltret igen.

Kontrollera att sockelfiltret är i gott skick innan det regenereras. Kontrollera sockelfiltret enligt avsnittet "Byta sockelfiltret" under "Hur du klarar av mindre fel själv". Byt sockelfilter när det är utslitet.

- Tvätta ett eller flera sockelfilter separat, utan andra textilier. Använd inget tvättmedel.
- Välj ett kort tvättprogram med en maximal temperatur på 40 °C och ett maximalt centrifugeringsvarvtal på 600 varv/min.

När sockelfiltret har tvättats och centrifugerats kan du sätta in det igen.

Kontrollera värmexlaren

⚠ Risk för skador på grund av vassa kylelement.

Du kan skära dig på dem.

Rör inte kylelementen med fingrarna.

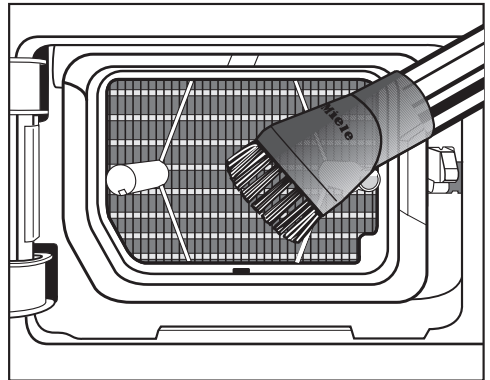
- Se efter om det finns ludd på elementet.

Om det finns ludd så måste det tas bort.

⚠ Skador på grund av felaktig rengöring av värmexlaren.

Om kylelementen skadas eller böjs torkar inte torktumblaren som den ska.

Använd ett borstmunstycke på dammsugaren för att göra rent. Tryck inte för hårt på kylelementen när du dammsuger.

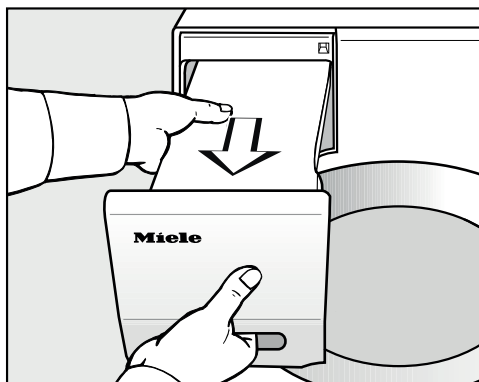


- Dammsug bort luddet och resterna.

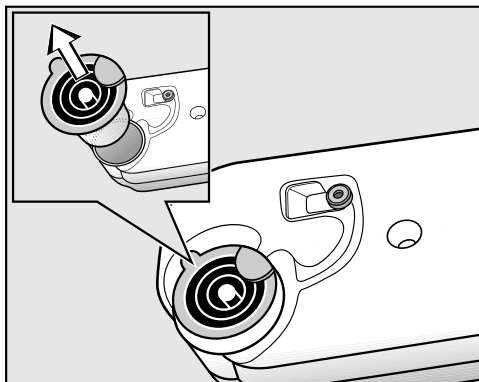
Hur du klarar av mindre fel själv

Rengöra luddfiltret i kondensvattenbehållaren

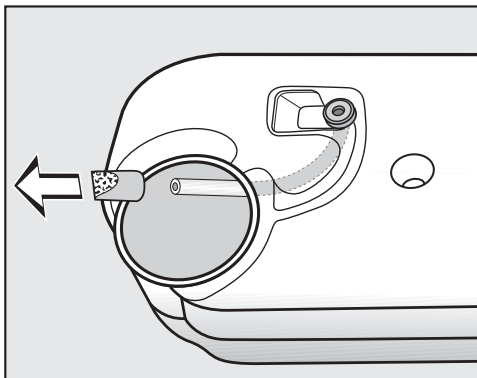
Vid användning av olika programfunktioner tas vattnet ur kondensvattenbehållaren och sprutas in i trumman. Spraystrålen kan utebli. Luddfiltret i kondensvattenbehållaren har täppts igen.



- Dra ut kondensvattenbehållaren.



- Fatta tag med ett finger under spärren på sidan av spraydysan.
- Dra ut spraydysan.



Dra inte kraftigt i slangen. Den ska inte lossas.

- Dra igenom slangen genom öppningen.
- Håll fast slangändan.
- Dra av filtret från slangändan med din andra hand.
- Spola sedan igenom luftfiltret med vatten tills du har fått bort allt ludd.
- Sätt det rengjorda luddfiltret på slangens ände.
- Lägg sedan tillbaka slangen i kondensvattenbehållaren.
- Sätt in spraydysan korrekt i öppningen i kondensvattenbehållaren. Se bild.


Byta spraydysa för kondensvatten

Vid användning av olika programfunktioner tas vattnet ur kondensvattenbehållaren och sprutas in i trumman. Spraystrålen kan utebli. Det har bildats kalkavlagringar på spraydysan.

Hur du klarar av mindre fel själv

Ta ut spraydysan (extra tillbehör). Byt ut spraydysan.

Du kan bara byta ut spraydysan med ett speciellt verktyg. Verktyget medföljer den nya spraydysan.

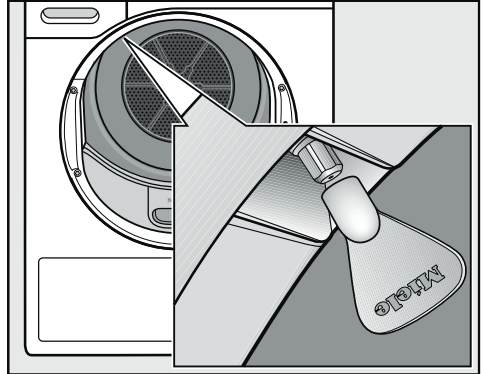
 Skador på grund av att fel verktyg använts.

Spraydysan och torktumlaren kan skadas.

Använd endast det medföljande verktyget och inget annat.

- Öppna torktumlarens lucka.

Uppre till vänster i påfyllningsöppningen ser du spraydysan.



- Sätt verktyget på dysan.
- Vrid åt vänster för att få loss spraydysan.
- Sätt in den nya dysan i verktyget.
- Vrid åt höger så att dysan fastnar.

Torktumlaren får inte användas utan spraydysa.

Miele service

Få hjälp vid eventuella störningar

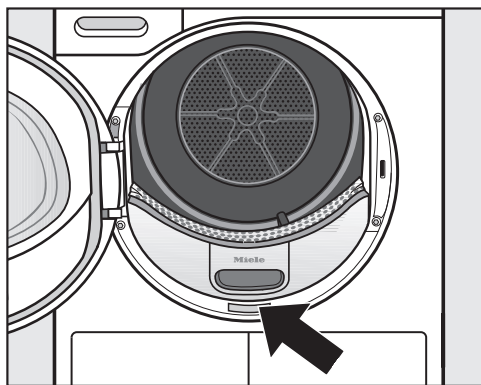
Om det uppstår fel som du själv inte kan åtgärda, var god kontakta din Miele återförsäljare eller Miele service.

Miele service kan du boka online under www.miele.se/service.

Du hittar kontaktuppgifterna på baksidan av den här anvisningen.

Service behöver modellbeteckning och tillverkningsnummer. Båda dessa uppgifter finns på typskylten.

Öppna luckan på torktumlaren för att hitta typskylten.



Extra tillbehör

Till denna torktumlare finns extra tillbehör som kan köpas hos Miele's återförsäljare eller hos Miele's reservdelsavdelning.

Dessa och många andra intressanta produkter kan du också beställa i Miele's online-shop.

Torkningskorg

Med torkningskorgen kan du torka eller vädra sådana saker som inte ska utsättas för mekaniska påfrestningar.

Doftpatron

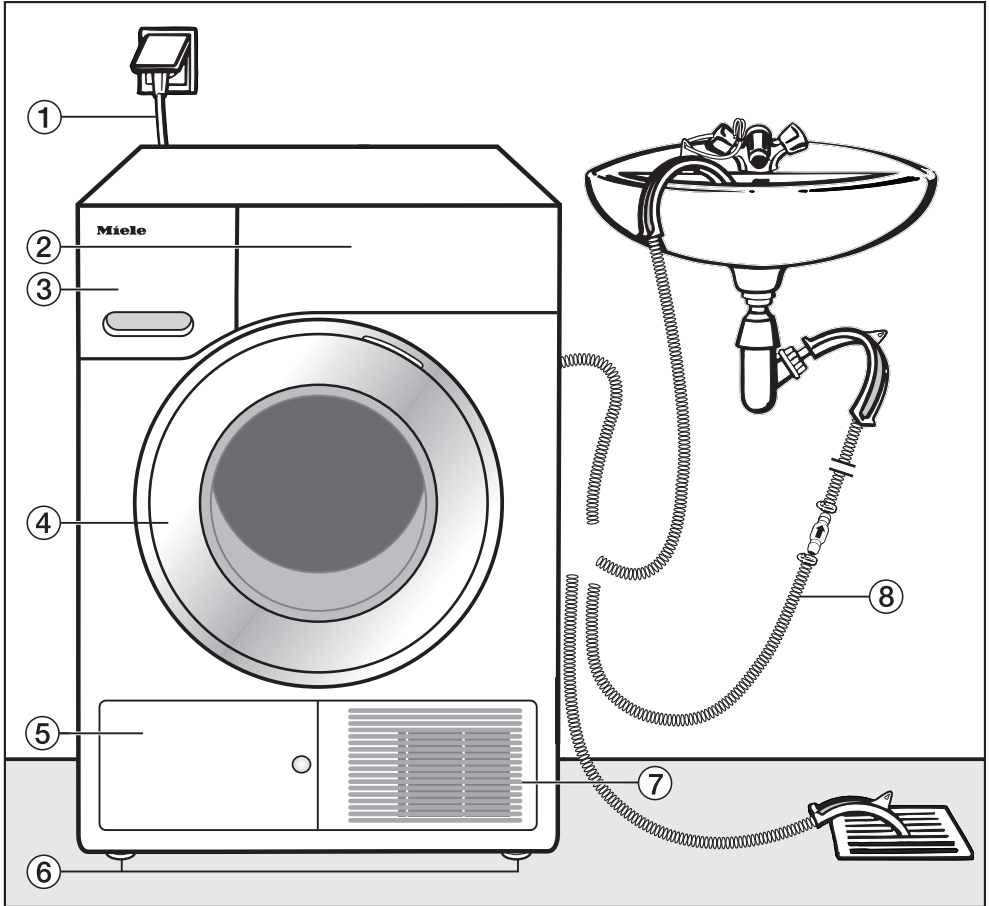
Använd doftpatronen om du föredrar en särskild doft.

Miele's garanti

Garantitiden för produkten är två år.

Du hittar mer detaljerad information om garantivillkoren i garantihäftet.

Översiktsbild framsida

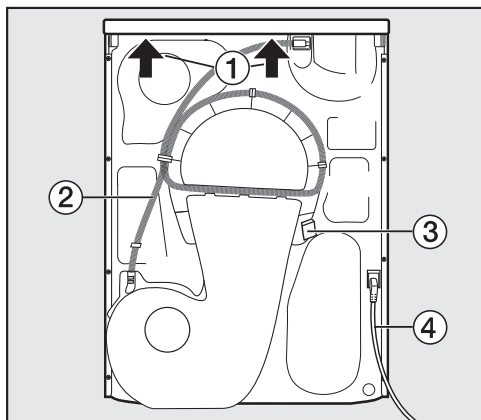


- ① Nätanslutningskabel
- ② Manöverpanel
- ③ Kondensvattenbehållare
- ④ Lucka

- ⑤ Luckan till filtret i sockeln
- ⑥ 4 justerbara fötter
- ⑦ Kalluftsgallret
- ⑧ Avloppsslang för kondensvatten

Installation

Översiktsbild baksida



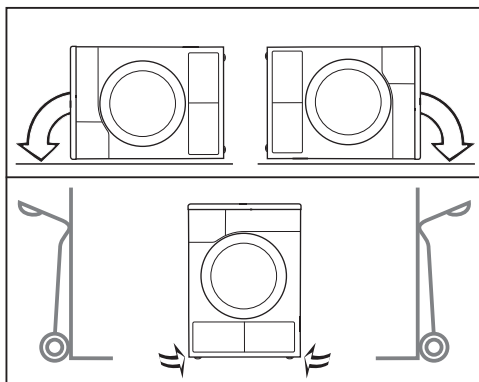
- ① Utskjutande topplock med greppmöjlighet vid transport
- ② Avloppsslang för kondensvatten
- ③ Hake för att linda upp nätanslutningskabel vid transport
- ④ Nätanslutningskabel

Transportera torktumlaren

⚠ Person- och sakskador på grund av fel transporterering.

Om torktumlaren välter kan du skada dig.

Se till att torktumlaren står säkert under hela transporten.



- Vid liggande transport: Lägg torktumlaren endast på den vänstra eller högra sidoväggen.
- Vid stående transport: Om du använder en säckkärra, transportera torktumlaren endast över den vänstra eller högra sidoväggen.

Bära torktumlaren till uppställningsplatsen

⚠ Den bakre fästeanordningen på locket kan på grund av yttre omständigheter gå sönder.

Locket kan slitas av när du bär det.

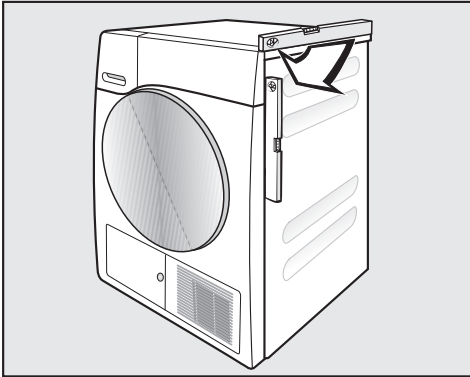
Innan du börjar bära i den utskjutande delen av topplocket måste du vara säker på att det sitter fast ordentligt.

- Håll torktumlaren i de främre fötterna och det bakre topplocket när du bär den.

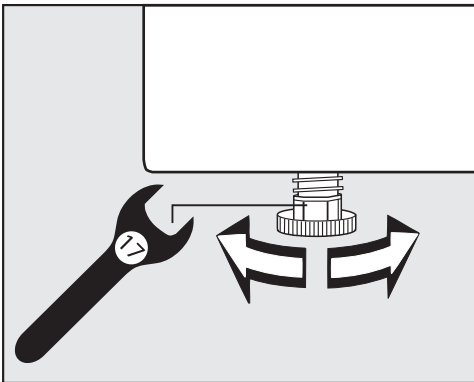
Uppställning

Rikta torktumlaren

I torktumlarluckans öppningsutrymme får ingen låsbar dörr, skjutsdörr eller upphängd dörr monteras.



För att torktumlaren ska fungera felfritt är det viktigt att den står lodrätt. Ojämheter i golvet kan utjämnas med hjälp av torktumlarens skruvfötter.



- Vrid skruvfötterna med en platt fast nyckel eller med din hand.

Upphållstid efter uppställningen

⚠ Skador på torktumlaren på grund av för tidig idrifttagning. Värmepumpen kan skadas. Vänta en timme efter att du har ställt upp torktumlaren innan du tar den i drift.

Ventilation

Täck inte för ventilationsöppningen på framsidan. En tillräckling luftkylning av värmexlaren kan inte garanteras annars.

Luftspalten mellan torktumlarens undersida och golvet får inte göras mindre genom till exempel socklar, lister eller tjocka heltäckande mattor. En tillräcklig lufttillförsel kan inte garanteras då.

Den varma luften som blåses ut för att kyla värmexlaren värmer upp rumsluften. Se därför till att det är tillräckligt ventilerat: t.ex. öppna ett fönster. Annars förlängs torktiden (mer energi krävs).

Före transport

Efter varje torkomgång finns lite kondensvatten i pumpområdet. Detta kan rinna ut om du lutar torktumlaren. Vi rekommenderar därför att du startar programmet *Varmluft* cirka en minut före transport. Resterande vatten leds till kondensvattenbehållaren via avloppsslangen.

Installation

Ytterligare uppställningsföret-sättningar

Kan skjutas in under bänkskiva

Denna torktumlare får skjutas in under en bänkskiva.

Maskinfel på grund av värme.
Se till att den varma luftströmmen som träder ur torktumlaren kan ledas bort.

- Det är inte möjligt att demontera torktumlarens topplock.
- Elanslutningen ska vara installerad i närheten av torktumlaren och den ska vara tillgänglig.
- Torkningstiden kan ändra sig.

Extra tillbehör

- Byggsats för tvätt-torkpelare

Torktumlaren kan monteras som en tvätt-torkpelare med en Miele tvättmaskin. För detta krävs en Miele monteringsats.

- Sockel

Till denna torktumlare finns en sockel med låda.

Avleda kondensvatten externt

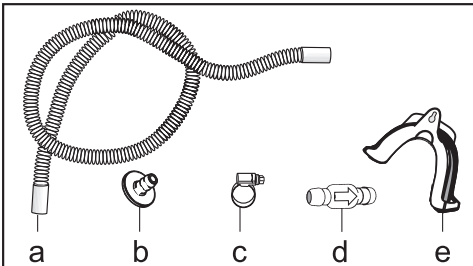
OBS!

Kondensvattnet som uppstår vid torkning pumpas genom avloppsslangen på torktumlarens baksida ner i kondensvattenbehållaren.

Du kan låta avleda kondensvattnet med avloppsslangen på baksidan av torktummlaren. Då behöver du inte tömma kondensvattenbehållaren.

Slanglängd: 1,49 meter
Maximal pumphöjd: 1,00 meter
Maximal pumplängd: 4,00 meter

Tillbehör



- bifogade: adapter (b), slangklämma (c), slanghållare (e);
- finns att köpa hos Miele: byggsats "Backventil" för extern vattenanslutning. Backventil (d), slangförlängning (a) och slangklämmor (c) följer med.

Särskilda anslutningsvillkor som kräver en backventil

⚠ Sakskador på grund av tillbakaströmmande kondensvatten.

Vatten kan rinna tillbaka i torktummlaren eller sugas upp. Vattnet kan orsaka skador både på torktummlaren och i rummet där torktummlaren står. Använd backventilen när du doppar slangändan i vatten eller installerar den på diverse vattenledande anslutningar.

Max pumphöjd med backventil: 1,00 m

Speciella anslutningsförutsättningar där en backventil krävs är:

- Avlopp i ett handfat eller golvbrunn om slangändan hänger ner i vatten.
- Anslutning till handfatets vattenlås
- Diverse anslutningsmöjligheter till vilka exempelvis även en tvättmaskin eller en diskmaskin är anslutna.

Vid felmontering av backventilen är tömning inte möjlig.

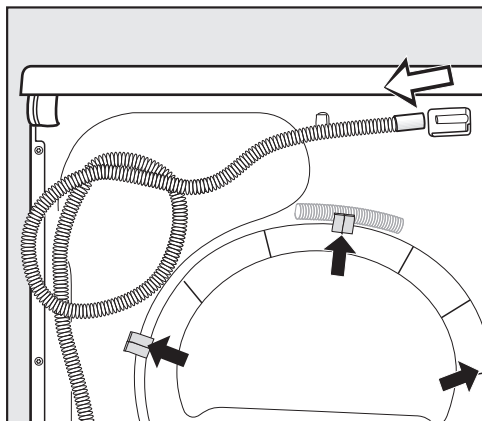
Backventilen ska monteras med pilen i flödesriktningen.

Installation

Dra av avloppsslangen

⚠ Skador på avloppsslangen på grund av felaktig användning. Avloppsslangen kan skadas och vatten rinner ut. Dra inte i avloppsslangen, böj den inte och undvik att det blir veck på den.

Det kan finnas lite restvatten kvar i slangen. Ha därför ett uppsamlingskärl redo.

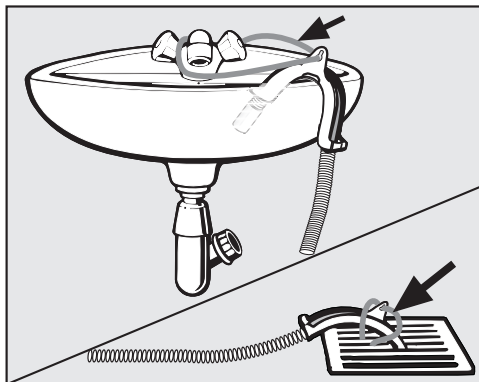


- Dra av avloppsslangen från anslutningen (ljus pil).
- Dra ut slangen ur slangklämmorna (mörk pil) och veckla ihop den.
- Låt eventuellt restvatten rinna ner i en behållare.

Exempel

Avlopp i ett handfat eller golvbrunn

Använd slanghållaren för att kunna hänga in avloppsslangen.

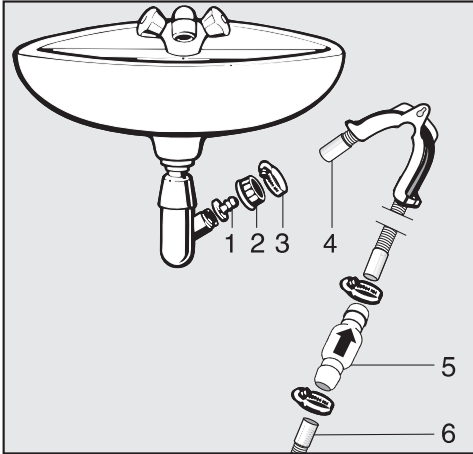


⚠ Skador på grund av vatten som rinner ut. När du lossar änden på slangen kan vatten som rinner ut orsaka skador. Se till att avloppsslangen sitter fast och inte glider iväg (till exempel genom att binda fast den).

Sätt slangändan på backventilen.

Direktanslutning till ett vattenlås

Använd slanghållaren, adaptern, slangklämmorna och backventilen (extra tillbehör).



1. Adapter
2. Handfat-överfallsmutter
3. Slangklämma
4. Slangände (fäst på slanghållaren)
5. Backventil
6. Torktumlarens avloppsslang

- Installera adaptern **1** med **överfallsmuttern** **2** på handfatets vattenlås. I regel är överfallsmuttern utrustad med en bricka som måste tas bort.
- Sätt slangens ände **4** på adaptern **1**.
- Använd slanghållaren.
- Dra åt slangklämman **3** med en skruvmejsel direkt bakom handfatets överfallsmutter.
- Installera backventilen **5** på torktumlarens avloppsslang **6** (var uppmärksam på riktningen, se pilen på backventilen!).

Backventilen **5** måste monteras på så vis att pilen pekar i flödesriktningen (i riktning mot handfatet).

- Fäst backventilen med slangklämmorna.

Installation

Ändra luckupphängning

På denna torktumlare kan du byta luckupphängning själv.

Du måste av säkerhetsskäl bryta strömmen till torktumlaren.

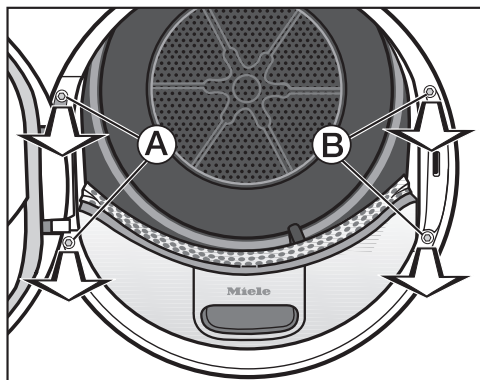
Du behöver:

- en torxnyckel T20 och T30
- en spårskruvmejsel eller en spetstång
- den medföljande kåpan för spärranordning
- den medföljande kåpan för gångjärn
- ett mjukt underlag (madrass/filt).

Ändra luckupphängning

1. Ta av luckan från torktumlaren

- Öppna luckan.



- Skruva ut de båda skruvarna vid foten av gångjärnet **A** med torxnyckeln T30.

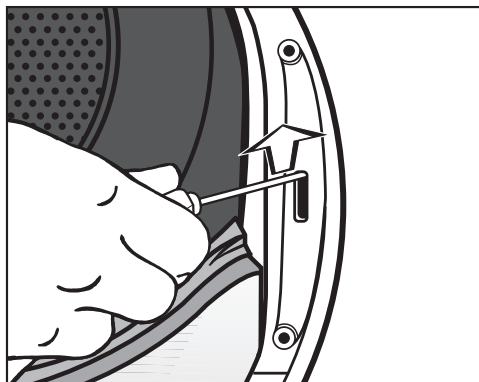
Luckan kan inte ramla ner.

- Håll fast luckan och dra den framåt. Foten till gångjärnet måste dras ut med dess två pluggar ur öppningen på torktumlaren.

Lägg luckan med den yttre sidan på ett mjukt underlag för att undvika repor.

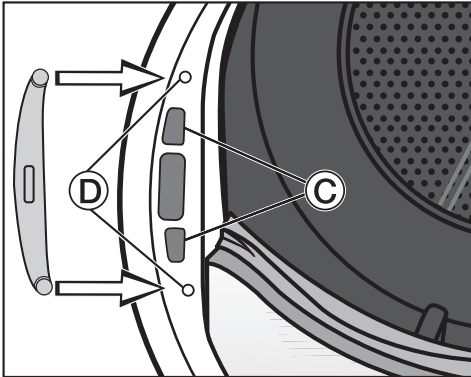
2. Byta lucklås på torktumlaren

- Skruva ut båda skruvarna på lucklåset **B** med torxnyckeln T30.



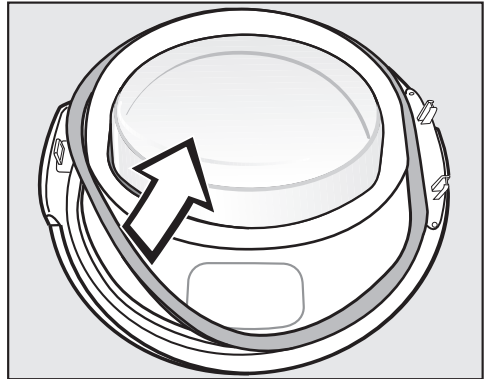
- Tryck lucklåset med nyckeln uppåt. Lucklåset lossnar och kan tas bort.

- Vrid lucklåset 180°.

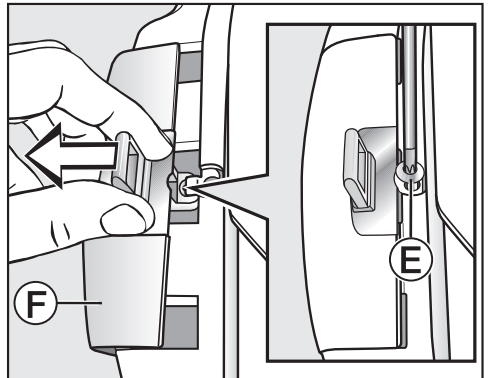


- Tryck in lucklåset i öppningarna på motsatt sida ③.
- Skjut in lucklåset så att skruvhålen täcker dem i den främre väggen ④.
- Skruva in de båda torxnycklarna för att fästa lucklåset.

3. Ta bort spärranordningen från luckan

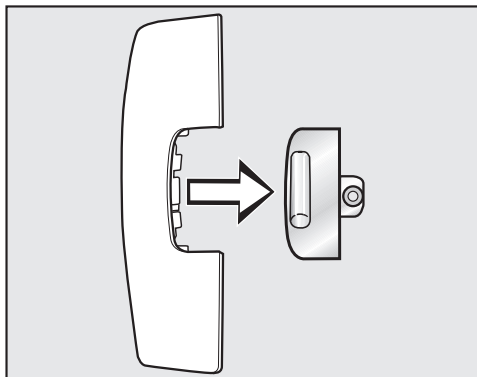


- Dra först bort tätningsgummit från luckan och lägg det åt sidan.

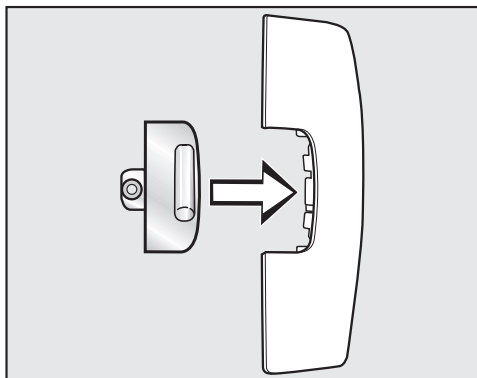


- Skruva ut skruvarna ⑤ på spärranordningen med torxnyckeln T20.
- Dra bort spärranordningen med kåpan för spärranordningen ⑥.

Installation



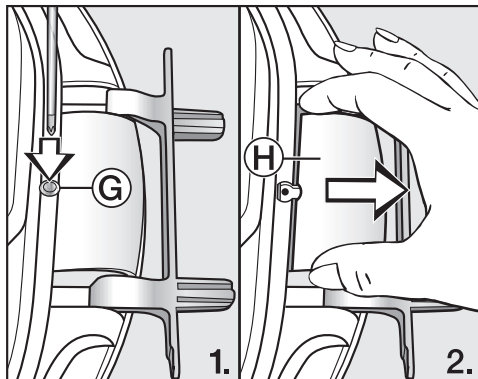
- Dra ur spärranordningen.
Kåpan behövs nu inte längre.



- Sätt nu in spärranordningen i den nya medföljande kåpan.
- Lägg den åt sidan.

4. Montera bort gångjärnet från luckan

Kåpan för gångjärnet måste lossas från sitt spår **G** och tas bort.

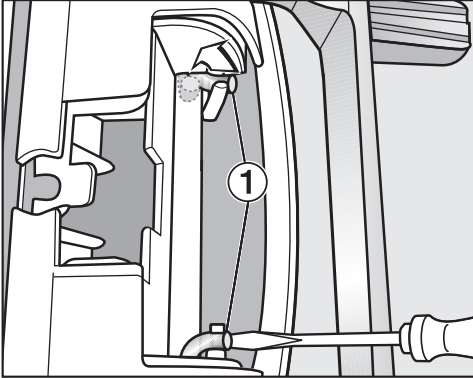


- Tryck in kåpan för gångjärnet med en skruvmejsel i spåret **G**.
- Du behöver ta i ganska hårt för att dra ut kåpan **H**.

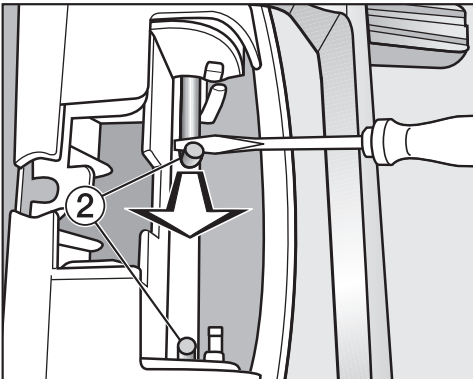
Du behöver nu inte den här kåpan längre.

5. Byta gångjärn på luckan

Gångjärnet är fäst på luckan med 2 axlar. Dessa måste dras ut med hjälp av en skruvmejsel eller en spetstång.



- Sätt spetsen på skruvmejseln under båda axlarna ① och vrid dessa till upprätt position.

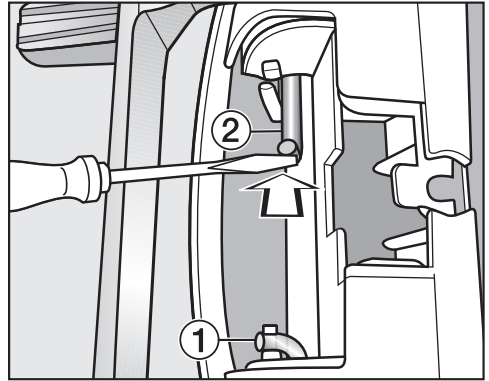


- För först den ena och sedan den andra axeln ② med hjälp av skruvmejseln eller en spetstång till mitten så att den kan dras ut helt och hållet.

Tips! Axlarna kan sitta väldigt hårt fast. Genom att lyfta och samtidigt dra med ditt verktyg kan du lossa dem lite lättare.

- Ta av gångjärnet och vrid det 180°.

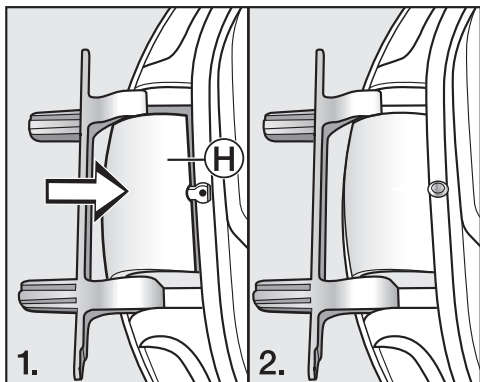
- Sätt gångjärnet på motstående sida av luckan.



- Fäst gångjärnet med de båda axlarna ②.
- Sätt spetsen på skruvmejseln under vinkelaxlarna och skjut dem till viloposition ①.

Installation

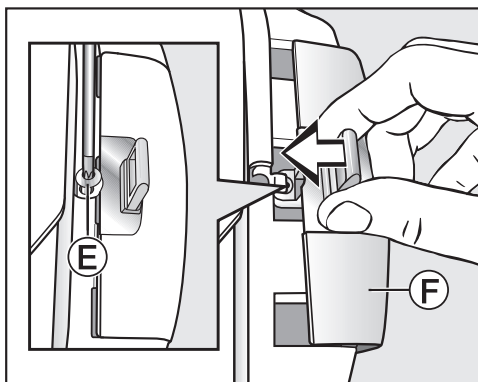
Nu behöver du den nya, medföljande kåpan för gångjärnet.



- Sätt tillbaka den nya kåpan för gångjärnet (H) tills du hör att den låser fast.

6. Byta spärranordning till luckan

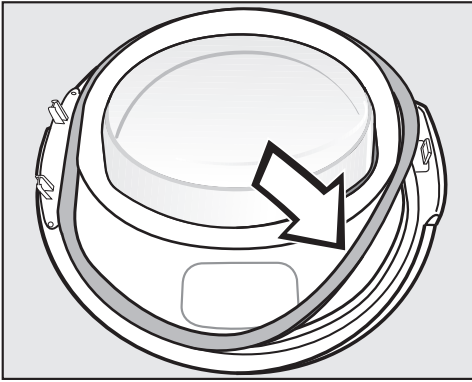
Nu behöver du den nya kåpan till spärranordningen.



- Sätt fast kåpan till spärranordningen (F) med spärranordningen.
- Skruva i skruven (E).

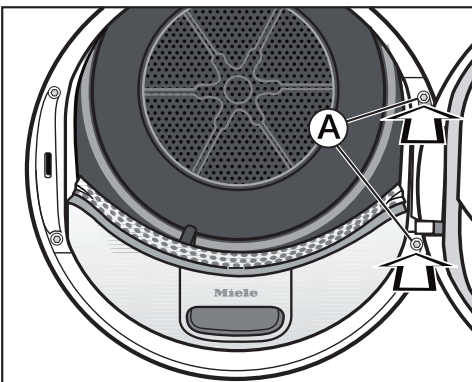
Montera

7. Montera luckan



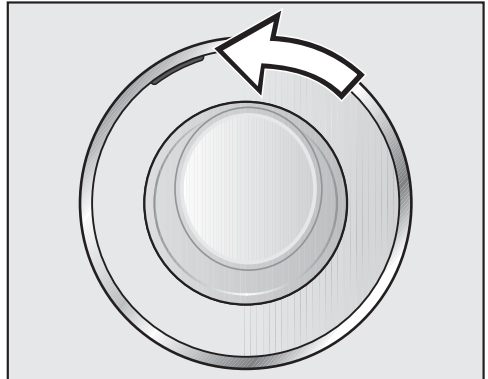
- Tryck in tätningsgummit i spåret i luckan igen.
- Håll luckan framför torktummlaren.
- Sätt foten på gångjärnet med dess två pluggar i öppningarna på torktummlaren.

Foten på gångjärnet måste ligga mot den främre väggen på torktummlaren. Då kan inte luckan ramla ner.



- Skruva fast luckan på foten av gångjärnet (A).

⚠ Eftersom du har ändrat luckupphängningen kommer luckan nu att öppnas från den andra sidan.



- För att lättare komma ihåg från vilket håll luckan öppnas kan du flytta den orangefärgade markeringen.

Anvisning

⚠ Spara båda kåporna som du inte behöver längre. Det kan hända att du ändå behöver dem i framtiden om du till exempel skulle ställa torktummlaren på ett nytt ställe.

Installation

Elanslutning

Torktummlaren är som standard "anslutningsklar" för anslutning till ett godkänt jordat uttag.

Ställ upp torktummlaren så att vägguttaget är lätt att komma åt. Om det inte är möjligt, se till att det finns en brytare för varje pol på uppställningsplatsen.




Brandfara på grund av överhettning.

Grenuttag och förlängningskablar kan leda till överbelastning på kablarna om de används med torktummlaren.

Använd av säkerhetsskäl inga grenuttag eller förlängningskablar.

Elanslutningen måste utföras enligt VDE 0100.

Av säkerhetsskäl rekommenderar vi användning av en jordfelsbrytare av typen  för torktummlarens elektriska anslutning på uppställningsplatsen.

En skadad anslutningskabel får bara ersättas med en speciell anslutningskabel av samma modell (kan beställas hos Miele service). Av säkerhetsskäl får kablarna bara bytas av en auktoriserad fackman eller av Miele service.

Uppgifter om anslutningseffekt och säkring finns i denna bruksanvisning eller på typskylten. Jämför uppgifterna med uppgifterna för elanslutningen på uppställningsplatsen.

Hör efter med en elektriker vid tveksamhet.

Det är möjligt att tidvis eller permanent använda en fristående eller icke nätsynkron energiförsörjningsenhet (till exempel fristående elnätverk, backupsystem). Driften förutsätter att energiförsörjningsenheten följer föreskrifterna enligt EN 50160 eller liknande.

De skyddsåtgärder som ska tas på uppställningsplatsen och i denna Miele-produkt vad gäller funktion och arbets sätt måste även säkerställas i fristående respektive icke nätsynkron drift. Vid behov ska åtgärderna ersättas med likvärdiga åtgärder i installationen. Exempelvis enligt beskrivning i aktuell publicering från VDE-AR-E 2510-2.

Tekniska data

Höjd	850 mm
Bredd	596 mm
Djup	643 mm
Djup med öppen lucka	1 077 mm
Kan skjutas in under bänkskiva	Ja
Kan placeras i en tvätt-torkpelare	Ja
Vikt	62 kg
Trumvolym	120 liter
Kapacitet	1,0 kg–9,0 kg (vikt torr tvätt)
Kondensvattenbehållarens volym	4,8 liter
Slanglängd	1,49 meter
Maximal pumphöjd	1,00 meter
Maximal pumplängd	4,00 meter
Längd anslutningskabel	2,00 meter
Anslutningsspänning	Se typskylt
Anslutningseffekt	Se typskylt
Säkring	Se typskylt
Godkännandemärken	Se typskylt
Energiförbrukning	Se avsnittet "Förbrukningsdata"
LED-belysning	Klass 1
Frekvensband	2,4000 GHz–2,4835 GHz
Maximal sändningseffekt	< 100 mW

Tekniska data

Datablad för elektriska torktumlare för hushållsbruk

enligt förordning (EU) nr. 392/2012

MIELE	
Modellbeteckning	TWV 780 WP
Nominell kapacitet ¹	9,0 kg
Typ av torktumlare för hushållsbruk (Frånluft/Kondens)	- / •
Energieffektivitetsklass	
A+++ (effektivast) till D (minst effektiv)	A+++
Viktad årlig energiförbrukning (AE _c) ²	174 kWh/år
Torktumlare (med/utan automatik)	• / -
Energiförbrukning för standardprogram bomull	
Energiförbrukning full maskin	1,47 kWh
Energiförbrukning halv maskin	0,78 kWh
Viktad effektförbrukning i frånläge (P _o)	0,20 W
Viktad effektförbrukning vid viloläge (P)	0,20 W
Vilolägets varaktighet (T _i) ³	15 min
Program som informationen på etiketten och informationsbladet hänför sig till ⁴	Bomull med pil
Programtid för standardprogram bomull	
Viktad programtid	169 min
Programtid vid full maskin	220 min
Programtid vid halv maskin	131 min
Kondensationseffektivitetsklass ⁵	
A (effektivast) till G (minst effektiv)	A
Viktad kondensationseffektivitet för standardprogram bomull vid full och halv maskin	94 %
Genomsnittlig kondensationseffektivitet för standardprogram bomull vid full maskin	94 %
Genomsnittlig kondensationseffektivitet för standardprogram bomull vid halv maskin	94 %
Ljudeffektnivån (L _{WA}) ⁶	62 dB(A) re 1 pW
Inbyggnadsmaskin	-

• Ja, finns

¹ 1 kg bomullstvätt för standardprogram bomull vid full maskin

² Baserad på 160 torkcykler med standardprogram bomull vid full och halv maskin, och förbrukning i lågeffektlägena. Den faktiska energiförbrukningen per cykel beror på hur maskinen används.

³ Om torktumlaren för hushållsbruk är utrustad med ett effektstyrningssystem

- ⁴ Detta program är avsett för torkning av normalvåt bomullstvätt och att det är det effektivaste programmet när det gäller energiförbrukning för bomull.
- ⁵ Om torktummlaren för hushållsbruk är en kondensummlare
- ⁶ För standardprogram bomull vid full maskin

Tekniska data


Konformitetsdeklaration

Härmed deklarerar Miele att denna värmepumpstumlare uppfyller kraven i direktivet 2014/53/EU.

EU-konformitetsdeklarationens fulla text finns tillgänglig på www.miele.se under "Nedladdningsbara filer" på respektive produktsida.

För bruksanvisningar, service och information går du till Produktinformation under Kundservice på www.miele.se. Ange produktens namn eller serienummer.

Förbrukningsdata

	Kapacitet ¹	Centrifugerings- varvtal tvättmaskin	Rest- fuktig- het	Energi	Pro- gramtid
	kg	Varv/min	%	kWh	min
Bomull  ²	9,0	1.000	60	1,47	220
	4,5	1.000	60	0,78	131
Bomull Skåptorrt	9,0	1.200	53	1,30	199
	9,0	1.400	50	1,25	189
	9,0	1.600	44	1,10	168
Bomull Stryktorrt ∞	9,0	1.000	60	1,16	176
	9,0	1.200	53	1,00	154
	9,0	1.400	50	0,95	144
	9,0	1.600	44	0,80	122
Strykfri tvätt Skåptorrt	4,0	1.200	40	0,50	65
Fintvätt Skåptorrt	2,5	800	50	0,55	70
Finish ylle	2,0	1.000	50	0,02	5
Skjortor Skåptorrt	2,0	600	60	0,45	60
Express Skåptorrt	4,0	1.000	60	0,80	80
Jeans Skåptorrt	3,0	900	60	1,00	125
Impregnering Skåptorrt	2,5	800	50	1,00	100
¹ Vikt torr tvätt					
² Testprogram enligt förordning 392/2012/EU för energimärkning enligt EN 61121.					
Alla icke markerade värden är beräknade med stöd av normen EN 61121.					

Faktorer som tvättmängd, typ av textilier, vattenhårdhet, restfuktighet efter centrifugering och variationer i elnätet kan innebära avvikelser från ovan angivna förbrukningsvärden.

De förbrukningsdata som visas av torktumslaren kan avvika från förbrukningsdatan som anges i tabellen. Avvikelsena baseras på typen av dataöverföring i torktumslaren. Exempelvis så påverkas programtiden av restfukten och tvättens sammansättning, vilket i sin tur påverkar energibehovet.

Inställningar

I menyn Inställningar kan du anpassa torktumlarens elektronik till olika krav. Du kan när som helst ändra inställningarna.

Gå till menyn Inställningar

- Starta torktummlaren.
- Bläddra till huvudmenyns andra sida.
- Tryck på touchknappen Inställningar.

Välja inställningar

Inställningarna är grupperade i flera områden.

- Välj önskat område.
- Bläddra i urvalslistan tills önskad inställning visas.
- Tryck på touchknappen för att ändra inställningen.

Ändra inställningar

- Ändra det visade värdet och bekräfta med OK.

Eller:

- Tryck på ett tillval för att välja det.

Ett valt alternativ markeras orange.

Det valda tillvalet har sparats. Displayen växlar till menyn Inställningar eller tillbaka en menynivå.

Avsluta menyn Inställningar

- Tryck på touchknappen ↶.

Displayen går tillbaka en menynivå.


- Tryck på touchknappen ⏪.

Displayen växlar till huvudmenyn.

Användning/display

Språk

Displaytexterna kan visas på olika språk.

Flaggan  efter ordet Språk fungerar som hjälp ifall ett språk som man inte förstår är inställt.

Det valda språket sparas.

Pinkod

Pinkoden förhindrar oönskad användning av torktumlaren.

Urval

- aktivera
Om pinkoden är aktiverad måste den matas in när torktumlaren startas för att den ska kunna användas. Pinkoden vid leverans är 250.
- ändra
Du kan mata in vilken kod du vill.

Utan pinkod kan endast Miele Service åter frikoppla torktumlaren. Notera den nya pinkoden.

- avaktivera
Om torktumlaren ska användas utan pinkod. Visas bara när pinkoden tidigare har aktiverats.

Tid

Efter val av tidsformat kan klockan ställas in.

Urval

- Tidsformat
Tidsformatet ställs in.

- 24-timmars-klocka (fabriksinställning)
- 12-timmars-klocka
- Ställa in
Den aktuella tiden ställs in.

Förbrukning

Du kan välja att visa den totala förbrukningen.

Urval

- Senaste programmet
Energiförbrukning för det senaste programmet
- Total förbrukning
Tidigare total förbrukning
- Ställa in kostnader
Kostnad, pris per kWh

Inställningar

Minne

Torktummlaren sparar de senast valda inställningarna för ett torkprogram (torrhetsgrad och/eller tillval eller programtid).

Vid nytt val av torkprogram visar torktummlaren de sparade inställningarna.

Urval

- av (fabriksinställning)
- på

Ljudstyrka

Ljudstyrkan på ljudsignalen vid inkoppling och för avslutat program kan ändras. Dessutom kan ljudstyrkan på ljudsignalen som hörs vid beröring av touchknappar ändras.

Urval

- Slutsignal
- Knappljud
- Hälsningssignal

Inställningen görs i 7 steg och kan även stängas av.

Funktion slutsignal

En ljudsignal låter dig veta när programmet är slut. Du kan bestämma hur länge ljudsignalen ska höras.

Alternativ

- Endast 3 ggr efter slut
Ljudsignalen hörs tre gånger vid programslut.
- Upp till 1 tim efter slut
Ljudsignalen hörs efter programslut ända tills torktummlaren stängs av automatiskt (maximalt i en timme).

Ljusstyrka display

Displayens ljusstyrka kan ändras i olika lägen.



Inställningen görs i 7 steg.

Fabriksinställning: medelläge

Wash2Dry

Om du vill kan du stänga av funktionen *Wash2Dry*.

Urval

- på (fabriksinställning)
 Wash2Dry är frisläppt och tänds i huvudmenyn.
- av
 Wash2Dry tänds.

Standbyläge Visning

För att spara energi släcks displayen och knappbelysningen efter 10 minuter. Bara knappen *Start/Stop* blinkar långsamt. Det kan du ändra.

Urval

- på
Displayen släcks (efter 10 minuter):
 - om du inte väljer något program efter det att du har startat torktum-laren
 - under pågående program
 - efter programslut.
- på, ej i pågå-ende program (fabriksinställning)
Displayen släcks (såsom beskrivs ovan) men inte under pågående program.

Du kan aktivera displayen igen genom att trycka på valfri knapp.

Inställningar

Nätanslutning

Miele@home

Styr din torktumlares nätverksanslutning med wifi-nätverket hemma.

Följande punkter kan visas i undermenyn:

Ställa in

Detta meddelande visas bara om torktumlaren ännu inte anslutits till ett wifi-nätverk.

Läs om inställningsförloppet i avsnittet "Första gången torktumlaren används".

aktivera

(syns när Miele@home avaktiveras)

Wifi-funktionen aktiveras igen.

avaktivera

(syns när Miele@home är aktiverat)

Miele@home förblir inställt, wifi-funktionen stängs av.

Anslutningsstatus

(syns när Miele@home är aktiverat)

Följande värden visas:

- signalstyrkan för wifi
- nätverkets namn
- IP-adressen

Ställa in på nytt

(syns, om inställt)

Återställer wifi-inloggningen (nätverk), för att direkt genomföra en ny installation.

Återställa

(syns, om inställt)

- Wifi stängs av.
- Anslutningen till wifi återställs till fabriksinställningar.

Återställ nätverkskonfigurationen innan du lämnar in torktumlaren för återvinning, säljer den eller tar en använd torktumlare i drift. Endast så garanteras att alla personliga uppgifter är borttagna och att den tidigare ägaren inte längre har åtkomst till maskinen.

För att åter använda Miele@home måste en ny anslutning återupprättas.

SmartGrid

Inställningen SmartGrid syns bara om inställningen Miele@home är inställd och aktiverad.

Med denna funktion kan du få torktumlaren att starta automatiskt vid en tid när elleverantörens tariff är som lägst.

Om du har aktiverat SmartGrid får knappen *Senare start* en ny funktion. Ställ in SmartGrid med knappen "Senare start". Torktumlaren startas då inom den inställda tiden av en signal från din elleverantör.

Om din elleverantör inte skickar någon startsignal inom angiven tid kommer torktumlaren att starta automatiskt (se avsnittet "Senare start").

SmartGrid är avaktiverad vid leverans.

Fjärrstyrning

Inställningen Fjärrstyrning syns bara om inställningen Miele@home är inställd och aktiverad.

Om du har installerat appen Miele@mobile på din mobila enhet, kan du kontrollera statusen på din torktumlare och fjärrstarta den var du än befinner dig med programmet *MobileStart*.

Du kan stänga av inställningen Fjärrstyrning, om du inte vill använda torktumlaren med din mobila enhet.

Du kan avbryta ett program via appen även om Fjärrstyrning inte är inkopplat.

Med knappen "Senare start" ställer du in en tid som du vill starta torktumlaren på och startar Senare start (se avsnittet "Senare Start/SmartStart").

Inom den tid som du har angivit kan du starta torktumlaren med en signal som du skickar.

Om du inte skickar någon startsignal inom angiven tid kommer torktumlaren att starta automatiskt.

Vid leverans är fjärrstyrning aktiverad.

Inställningar

RemoteUpdate

Via RemoteUpdate kan mjukvaran på din torktumlare uppdateras.

RemoteUpdate är aktiverat vid leverans.

Om du inte installerar en RemoteUpdate kan du ändå fortsätta använda torktum-laren som vanligt. Miele rekommenderar dock att du installerar en RemoteUpda-te.

Aktivering

Menypunkten RemoteUpdate visas bara om din torktumlare ingår i ditt nätverk - då kan du välja den. (Se ka-pitel "Inställningar", avsnitt "Miele@home").

Torktum-laren måste ingå i ett nätverk och du måste ha ett konto i Miele@mobile-appen. Endast då kan du använda funktionen RemoteUpdate. Torktum-laren måste vara registrerad.

Användarvillkoren finns i Miele@mobile-appen.

Vissa mjukvaruuppdateringar kan bara göras av Miele service.

RemoteUpdate

Om det finns en RemoteUpdate så kommer den visas automatiskt.

Du kan välja om du vill starta Remote-Update direkt eller senare. Om du väljer "starta senare" kommer du få frågan efter att ha startat torktum-laren igen.

RemoteUpdate kan ta några minuter.

Tänk på följande under RemoteUpdate:

- Om du inte får något meddelande finns heller ingen RemoteUpdate.
- En redan installerad RemoteUpdate kan inte ångras.
- Stäng inte av torktum-laren under på-gående RemoteUpdate. I så fall av-bryts uppdateringen och kommer inte installeras.

Programförlopp

Skrynk- skydd

Skrynkelskyddet reducerar skrynklor efter avslutat program.

Trumman roterar upp till två timmar efter avslutad torkning. Detta hjälper till att reducera skrynklor.

Urval

- av
- 1 h
- 2 h (fabriksinställning)

Avkylningstemperatur

Kort innan programslut kyls tvätten av automatiskt. Du kan göra avkylningsfasen kallare i alla torrhetsgradsprogram före programslut. Då kommer avkylningsfasen förlängas.

Val

Valet görs i 1 °C-steg.

- 55 °C (Fabriksinställning)
- ...
- 40 °C

Torrhets-grader

Du kan anpassa torrhetsgraderna individuellt i programmen *Bomull*, *Strykfri tvätt* och *Automatic plus*.

Inställningen görs i 7 steg.

Fabriksinställning: medelläge

Inställningar

Maskinparametrar

Visning luftkanal


Ludd ska alltid tas bort efter torkning. Denna påminnelse lyser upp så snart en viss mängd ludd förekommer:

i Rengör ludd- och sockel- filtret. Mer information hittar du i bruksanvisningen.

Du kan själv bestämma vid vilken mängd ludd påminnelsen ska visas.

Urval

Genom att pröva dig fram kommer du så småningom fram till vilken inställning som är lämpligast.

- av
Påminnelsen visas inte. En extremt igensatt luftkanal leder dock till programavbrott och felmeddelande
 Rengör luddfilter. Kontrollera luftkanal. oberoende av denna inställning.
- okänslig
Denna påminnelse visas först vid en stor mängd ludd.
- normal (fabriksinställning)
- känslig
Denna påminnelse visas redan vid en liten mängd ludd.

Lednings- förmåga

Inställningen är bara relevant i de regioner där vattenhårddheten är särskilt låg.

För mjukt vatten kan det hända att torkresultatet inte är tillfredsställande.

Välj denna inställning endast när vattnen som plaggen tvättades i är extremt mjukt och när ledvärdet (den elektriska ledningsförmågan) är lägre än 150 $\mu\text{S}/\text{cm}$. Du kan fråga vattenleverantören eller din kommun om vattnets ledvärde.

Urval

- normal (fabriksinställning)
- låg <150mS (endast för regioner med väldigt låg vattenhårddhet)

Drifttimmar

Du kan avläsa hur många timmar torktummlaren har torkat.

Den totala programtiden i timmar visas.

Fabriksinställning

Alla inställningar förutom *Drifttimmar* återställs till fabriksinställningar.

Alternativ

i Ska maskinen återställas till fabriksinställningar?

- Ja
Inställningarna återställs till fabriksinställningar.
- Nej
Inställningarna återställs inte till fabriksinställningar.

Rättslig information

Open-Source-licenser

Här kan du se information.

Upphovsrättsliga föreskrifter och licenser för användar- och styrprogramvara

För användning och styrning av produkten använder Miele såväl egen programvara som programvara från andra företag som inte täcks av licensvillkor för en så kallad öppen källkod. Denna programvara/dessa programvarukomponenter skyddas av upphovsrätt. Miele och tredje parts upphovsrättsliga befogenheter måste respekteras.

Dessutom finns det programvarukomponenter i denna produkt som omfattas av licensvillkor för öppen källkod. Komponenterna med öppen källkod tillsammans med tillhörande upphovsrättstexter, kopior av gällande licensvillkor och ytterligare information finns i produkten under [Inställningar](#) | [Produktparametrar](#) | [Rättslig information](#) | [Licens för öppen källkod](#). De där angivna ansvars- och garantibestämmelserna för licensvillkoren för öppen källkod gäller endast gentemot den aktuella rättighetshavaren.

Inställningar

Upphovsrättsliga föreskrifter och licenser för kommunikationsmodulen

För användning och styrning av kommunikationsmodulen använder Miele såväl egen programvara som programvara från andra företag som inte täcks av licensvillkor för en så kallad öppen källkod. Denna programvara/dessa programvarukomponenter skyddas av upphovsrätt. Miele's och tredje parts upphovsrättsliga befogenheter måste respekteras.

Dessutom finns det programvarukomponenter i denna kommunikationsmodul som omfattas av licensvillkor för öppen källkod. Komponenterna med öppen källkod tillsammans med tillhörande upphovsrättstexter, kopior av gällande licensvillkor och ytterligare information kan hämtas lokalt per IP via en webbläsare (*http://<ip adresse>/Licenses*). De där angivna ansvars- och garantibestämmelserna för licensvillkoren för öppen källkod gäller endast gentemot den aktuella rättighetshavaren.

Miele AB
Industrivägen 20, Box 1397
171 27 Solna

Tel / Serviceanmälan:
08-562 29 000

www.miele.se

Tyskland

Miele & Cie. KG
Carl-Miele-Straße 29
33332 Gütersloh

TWV 780 WP

sv-SE

M.-Nr. 12 223 000 / 00