



HighLight



FastPreheat



WaterClean

CCS46401V

Spis med keramikhäll

- 60 cm bred – standardmått
- Ställbar höjd 85-94 cm
- Enkel rengöring med ånga
- Smart fläkt kylvöljet
- Anslutning 400 V
- Tillverkad i Europa

En stark spis med ugnsg Grill

Det här är en spis med glaskeramikhäll och en rymlig ugn på 74 l. Höjden på spisen kan justeras för att passa olika bänkmått. Den här spisen är perfekt för dem som vill baka eller laga mat tillsammans.

Med HighLight-hällen blir maten klar riktigt fort

HighLight-funktionen gör att hällen värms upp mycket snabbt. HighLight-zonerna är också mer effektiva och har lägre energiförbrukning än traditionella keramikhällar.

Värm upp ugnen snabbt

Med FastPreheat-funktionen kan du förvärma ugnen till 200 °C på bara 7 minuter. Det sparar tid som du kan använda till att förbereda maten eller göra något annat.

En smart och stark spis på 400 V

Spisen har en smart fläkt som kylvöljet och kontrollpanelen. Elanslutningen är på 400 V vilket gör spisen stark och driftsäker. Den är utrustad med en ugnslucka som klarar en belastning på 20 kg utan att spisen tippas. Det är smart och tryggt.

Superenkel rengöring med WaterClean

Det är enkelt att rengöra ugnen. Du använder ånga och det behövs inte några kemikalier: häll vatten på en plåt, sätt på värmen i 30 min, och torka av. Vi kallar det WaterClean. Ugnsluckan kan tas av vilket gör den enkel att rengöra. Vreden på spisen är avtagbara och tål maskindisk.

Alla viktiga tillbehör

Spisen kommer med två bakplåtar, en 7 cm djup långpanna och ett grillgaller. Teleskopsockeln gör höjden justerbar mellan 85-94 cm och den levereras med en 1,5 m elkabel med Perilex-kontakt.



Produktegenskaper

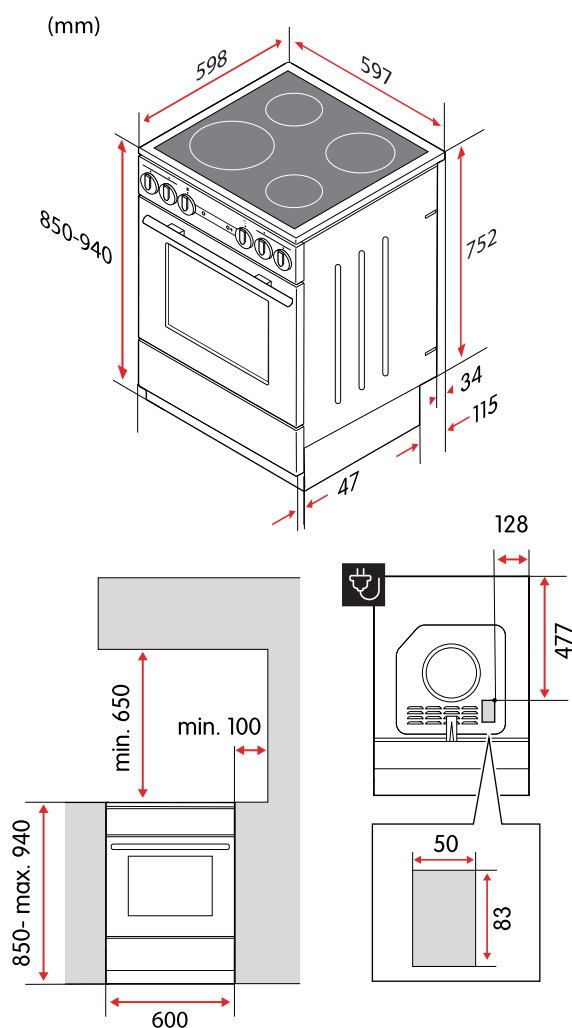
Färg	Vit
Typ av kontroll	Vred
Typ av håll	Elektrisk
Typ av ugn	Konventionell
Maximal ugnstemperatur	275 °C
Antal tillagningszoner/plattor	4
Indikator för restvärme	Ja
Rengöringsfunktion	Lättrengjord emalj
Barnlås på ugnsluckan	Ja

Tekniska specifikationer

Nettovikt	46,8 kg
Kapacitet, ugn	74 l
Höjd	850–940 mm
Bredd	597 mm
Djup	598 mm
Strömförsörjning	400 V, 50 Hz
Sladdlängd, typ av kontakt	1,5 m, Perilex
Märkström	3x16 A
Maximal märkeffekt	9300 W
Effekt, zon/platta, vänster fram	2300 W
Effekt, zon/platta, vänster bak	1200 W
Effekt, zon/platta, höger fram	1200 W
Effekt, zon/platta, höger bak	1800 W
Mått, zon/platta, vänster fram	210 mm
Mått, zon/platta, vänster bak	145 mm
Mått, zon/platta, höger fram	145 mm
Mått, zon/platta, höger bak	180 mm
Energiklass	A
Energiförbrukning, konventionell	0,82 kWh
Energiförbrukning, varmluft	-
Modellbeteckning	CCS46401V

Läs mer om produktens energieffektivitet på <https://eprel.ec.europa.eu/>. Använd modellbeteckningen för att hitta information.

Mått

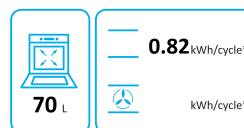


Informationen kan komma att ändras. Oavsiktliga fel i informationen kan förekomma.

Energimärkning



Elvita CCS46401V



* Энергия за порция: конвенционална печка: 0,82 kWh/cycle*
 * Энергия за порция: конвенционална печка: 0,82 kWh/cycle*
 65/2014