



HotAir



HighLight



FastPreheat



WaterClean

CCS46235V Spis med keramikhäll

- 60 cm bred – standardmått
- Ställbar höjd 85-94 cm
- Enkel rengöring med ånga
- Smart fläkt kylvöljet
- Anslutning 230 V
- Tillverkad i Europa

En modern spis med HotAir-funktion och grill

Den här spisen har glaskeramikhäll och en rymlig varmluftsugn på 70 l. Höjden på spisen kan justeras för att passa olika bänkmått. Det här är helt enkelt en utmärkt vän i köket.

Med HighLight-hällen blir maten klar riktigt fort

HighLight-funktionen gör att hällen värms upp mycket snabbt. HighLight-zonerna är också mer effektiva och har lägre energiförbrukning än traditionella keramikhällar.

Jämnare värme med varmluft

Med varmluft fördelas värmen jämnare i ugnen än med traditionell uppvärmning, och maten blir klar snabbare. Med ugnens varmluftssystem HotAir kan du laga mat och baka på flera nivåer samtidigt och FastPreheat värmer ugnen till 200 °C på bara 7 minuter.

En smart och trygg spis

Spisen har en smart fläkt som kylvöljet och kontrollpanelen. Ugnsluckan klarar en belastning på 20 kg utan att spisen tippas. Det är smart och tryggt.

Superenkel rengöring med WaterClean

Det är enkelt att rengöra ugnen. Du använder ånga och det behövs inte några kemikalier: häll vatten på en plåt, sätt på värmen i 30 min, och torka av. Vi kallar det WaterClean. Ugnsluckan kan tas av vilket gör den enkel att rengöra. Vreden på spisen är avtagbara och tål maskindisk.

Många viktiga tillbehör

Spisen kommer med två bakplåtar, en 7 cm djup långpanna och ett grillgaller. Dess teleskopsockel gör höjden justerbar mellan 85-94 cm.



Produktegenskaper

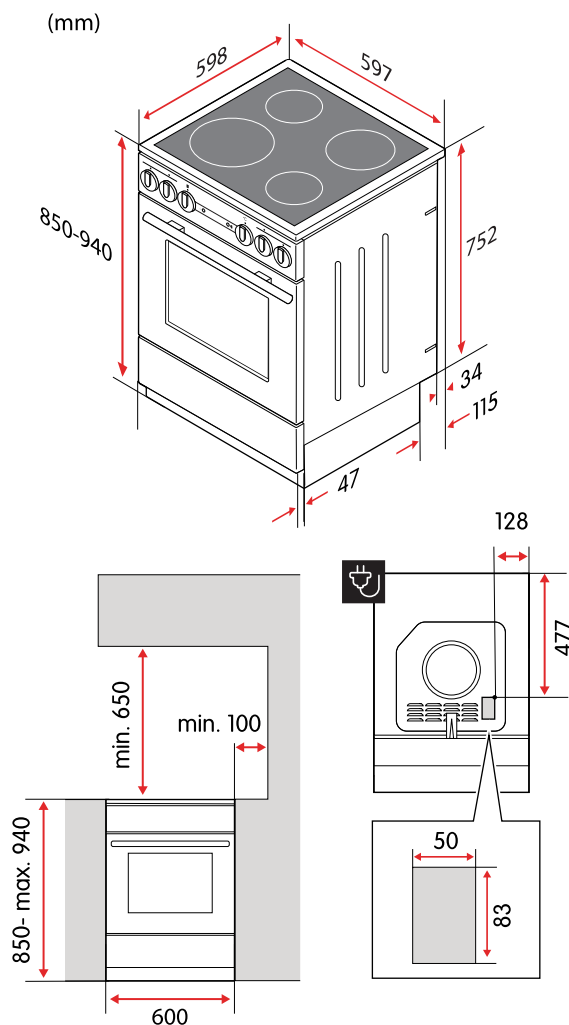
| | |
|--------------------------------|--------------------|
| Färg | Vit |
| Typ av kontroll | Vred |
| Typ av håll | Elektrisk |
| Typ av ugn | Varmluft |
| Maximal ugnstemperatur | 275 °C |
| Antal tillagningszoner/plattor | 4 |
| Indikator för restvärme | Ja |
| Rengöringsfunktion | Lättrengjord emalj |
| Barnlås på ugnsluckan | Ja |

Tekniska specifikationer

| | |
|----------------------------------|------------------------|
| Nettovikt | 47,4 kg |
| Kapacitet, ugn | 70 l |
| Höjd | 850–940 mm |
| Bredd | 597 mm |
| Djup | 598 mm |
| Strömförsörjning | 220–240 V, 50/60 Hz |
| Sladdlängd, typ av kontakt | Sladd medföljer ej |
| Märkström | 3x16 A, 1x25 A |
| Maximal märkeffekt | 9300 W |
| Effekt, zon/platta, vänster fram | 2300 W |
| Effekt, zon/platta, vänster bak | 1200 W |
| Effekt, zon/platta, höger fram | 1200 W |
| Effekt, zon/platta, höger bak | 1800 W |
| Mått, zon/platta, vänster fram | 210 mm |
| Mått, zon/platta, vänster bak | 145 mm |
| Mått, zon/platta, höger fram | 145 mm |
| Mått, zon/platta, höger bak | 180 mm |
| Energiklass | A |
| Energiförbrukning, konventionell | 1,03 kWh |
| Energiförbrukning, varmluft | 0,80 kWh |
| Modellbeteckning | CCS46235V |

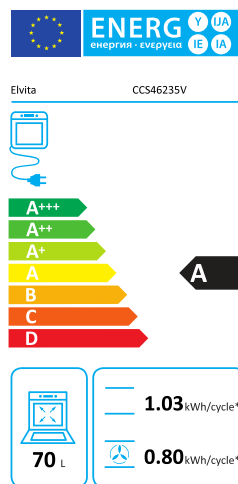
Läs mer om produktens energieffektivitet på <https://eprel.ec.europa.eu/>. Använd modellbeteckningen för att hitta information.

Mått



Informationen kan komma att ändras. Oavsiktliga fel i informationen kan förekomma.

Energimärkning



* Energinvändning per cykel - konventionell tillagning: 1,03 kWh/cykel
eller: 1,03 kWh/cycle - konventionell tillagning
eller: 0,80 kWh/cycle - konventionell tillagning

65/2014