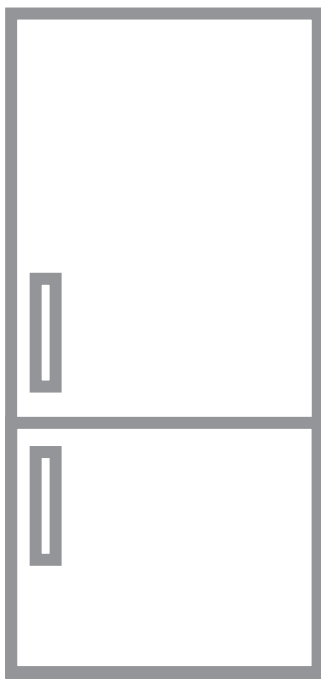


USER MANUAL



INNHOLD

1. SIKKERHETSINFORMASJON.....	3
2. SIKKERHETSANVISNINGER.....	5
3. MONTERING.....	7
4. BETJENINGSPANEL.....	9
5. DAGLIG BRUK.....	12
6. HJELP OG TIPS.....	16
7. PLEIE OG RENGJØRING.....	19
8. FEILSØKING.....	21
9. LYDER.....	25
10. TEKNISKE DATA.....	25
11. INFORMASJON FOR TESTINSTITUTTER.....	25
12. BESKYTTELSE AV MILJØET.....	26

KJÆRE KUNDE

Takk for at du valgte dette Husqvarna-Electrolux-produktet. Vi har laget det for å gi deg perfekt ytelse i mange år, med innovativ teknologi som bidrar til å gjøre livet enklere – egenskaper som du kanskje ikke finner på ordinære apparater. Bruk noen minutter på å lese dette, for å få mest mulig ut av den.

Gå inn på nettsiden vår for å:



Få råd om bruk, brosjyrer, hjelp til feilsøking, og informasjon om service og reparasjon:

www.husqvarna-electrolux.se/support



Registrer produktet for å få bedre service:

www.husqvarna-electrolux.se



Kjøp tilbehør, forbruksvarer og originale reservedeler til apparatet ditt:


www.husqvarna-electrolux.se/shop

KUNDESTØTTE OG SERVICE

Bruk alltid originale reservedeler.

Når du kontakter vårt autoriserte servicesenter, må du sørge for at du har følgende opplysninger tilgjengelig: Modell, PNC, serienummer.

Informasjonen finner du på typeskiltet.

 Advarsel/Forsiktig – Sikkerhetsinformasjon

 Generell informasjon og tips

 Miljøinformasjon

Med forbehold om endringer.

1. ⚠️ SIKKERHETSINFORMASJON

Les medfølgende instruksjoner grundig før du installerer og bruker apparatet. Produsenten er ikke ansvarlig for personskader eller andre skader som følge av feilaktig montering eller bruk. Hold alltid instruksjonene på et trygt og tilgjengelig sted for fremtidig referanse.

1.1 Sikkerhet for barn og utsatte mennesker

- Dette produktet kan brukes av barn fra 8 år og oppover og personer med reduserte fysiske, sensoriske eller mentale evner eller manglende erfaring og kunnskap, dersom de får tilsyn eller instruksjoner om bruken av produktet på en sikker måte, og forstår farene som er involvert.
- Barn fra 3 til 8 år kan legge inn og ta ut av apparatet såfremt de er gitt riktig opplæring.
- Dette produktet kan brukes av personer med svært omfattende og komplekse funksjonsnedsettelse, forutsatt at de har fått riktig opplæring.
- Barn yngre enn 3 år må holdes på avstand fra produktet med mindre de er under tilsyn til enhver tid.
- Barn bør være under oppsyn for å sikre at de ikke leker med produktet.
- Rengjøring og vedlikehold av produktet skal ikke utføres av barn.
- Oppbevar all emballasje utilgjengelig for barn og kast den på riktig måte.

1.2 Generell sikkerhet

- Dette apparatet er kun til oppbevaring av mat og drikke.
- Dette produktet er beregnet for bruk innendørs.
- Dette produktet kan brukes på kontorer, hotellrom, rom for bed & breakfast, gårdsgjestehus og andre lignende steder hvor slik bruk ikke overstiger (gjennomsnittlig) bruksnivåer for husholdningsrom.

- Følg disse instruksjonene for å unngå forurensing av mat:
 - ikke åpne døren i lengre perioder;
 - rengjør regelmessig tilgjengelige dreneringssystemer og overflater som kan komme i berøring med matvarer;
 - oppbevar rått kjøtt og fisk i egnede beholdere i kjøleskapet, slik at maten ikke kommer i kontakt med, eller drypper på, annen mat.
- ADVARSEL: Påse at ventilasjonsåpninger ikke blokkeres i produktets kabinett eller i innebygde konstruksjoner.
- ADVARSEL: Bruk ikke mekaniske enheter eller andre metoder for å akselerere avfrostingsprosessen unntatt de som anbefales av produsenten.
- ADVARSEL: Ikke ødelegg kjølekretsen.
- ADVARSEL: Bruk ikke elektriske produkter inne i oppbevaringshyllene på produktet, med mindre de er av den typen som anbefales av produsenten.
- Bruk ikke vannspray og damp for å rengjøre apparatet.
- Rengjør apparatet med en fuktet myk klut. Bruk kun nøytrale vaskemidler. Du må aldri bruke skurende oppvaskmidler, skuresvamper, løsemidler eller metallgjenstander.
- Når kjøleskapet blir stående tomt i en lengre periode, bør du slå det av, avrime det, rengjøre det, tørke det og la døren bli stående oppe slik at det ikke dannes mugg i produktet.
- Oppbevar ikke eksplosive stoffer som aerosolbeholdere med brennbart drivstoff i dette produktet.
- Hvis strømkabelen blir skadet, må den skiftes av produsenten, autorisert servicesenter eller annen kvalifisert person for å unngå risiko.

2. SIKKERHETSANVISNINGER

2.1 Montering

**ADVARSEL!**

Bare en kvalifisert person må montere dette produktet.

- Fjern all emballasje.
- Ikke monter eller bruk et skadet produkt.
- Bruk ikke apparatet før du installerer det i en innebygget enhet med hensyn til sikkerhet.
- Følg installasjonsanvisningene som følger med produktet.
- Vær alltid forsiktig når du flytter produktet. Det er tungt. Bruk alltid vernebriller og lukket fotteøy.
- Påse at luft kan sirkulere fritt rundt produktet.
- Ved første installering eller etter reversering av døren, vent minst 4 timer før du kobler til strømforsyningen. Dette gjør at oljen kan renne tilbake i kompressoren.
- Før du gjør noe med produktet (for eksempel reversering av døren), fjern støpselet fra stikkkontakten.
- Ikke monter produktet i nærheten av radiatorer eller komfyrer, ovner eller koketopper, med mindre noe annet er spesifisert i installasjonsinstruksjonene.
- Utsett ikke produktet for regn.
- Ikke installer produktet hvor det kan bli utsatt for direkte sollys.
- Installer ikke produktet på meget fuktige eller kalde steder.
- Når du flytter produktet, løft det i forkant for å unngå riper på gulvet.
- Produktet inneholder en pose med tørkemiddel. Det er ikke et leketøy. Det er ikke mat. Kast det med samme.

2.2 Elektrisk tilkøpling

**ADVARSEL!**

Fare for brann og elektrisk støt.

**ADVARSEL!**

Når du plasserer produktet, må du sørge for at kabelen ikke er i klem eller skadet.

**ADVARSEL!**

Ikke bruk grenuttak eller skjøteledninger.

- Produktet må være jordet.
- Kontroller at parameterne på typeskiltet er kompatible med de elektriske spesifikasjonene i strømforsyningen.
- Bruk alltid en korrekt montert, jordet stikkontakt.
- Sørg for ikke å forårsake skade på elektriske komponenter (f. eks støpsele, nettkabel, kompressor). Ta kontakt med servicesenteret eller en elektriker for å endre de elektriske komponentene.
- Strømkabelen må ligge under nivået til støpselet.
- Ikke sett støpselet i stikkkontakten før monteringen er fullført. Påse at det er tilgang til stikkkontakten etter monteringen.
- Ikke trekk i kabelen for å koble fra produktet. Trekk alltid i selve støpselet.

2.3 Bruk

**ADVARSEL!**

Fare for skade, brannskader, elektrisk støt eller brann.



Produktet inneholder brennbare gasser, isobutan (R600a), naturgass med liten innvirkning på miljøet. Vær forsiktig så du ikke forårsaker skade på kjølemiddelkretsen som inneholder isobutan.

- Produktets spesifikasjoner må ikke endres.
- All bruk av det innebygde produktet som frittstående er strengt forbudt.
- Ikke sett elektriske produkter (f.eks. iskremmaskiner) i produktet med mindre de er oppgitt av produsenten.

- Hvis det skulle oppstå skade på kjølemiddelkretsen, må du sørge for at det ikke er flammer og antenningskilder i rommet. Ventilert rommet.
- Ikke la varme gjenstander komme i kontakt med plastdelene på produktet.
- Ikke legg mineralholdige drikker i fryseren. Dette vil skape trykk på drikkebeholderen.
- Ikke oppbevar brannfarlig gass og væske i produktet.
- Legg ikke brennbare produkter, eller gjenstander som er fuktet med brennbare produkter, inn i eller i nærheten av apparatet.
- Ikke berør kompressoren eller kondensatoren. De er varme.
- Ikke ta ut eller berør gjenstander fra fryseseksjonen hvis hendene er våte eller fuktige.
- Ikke frys igjen mat som har vært tint.
- Følg oppbevaringsinstruksjonene på emballasjen for frossen mat.
- Pakk maten i plast eller i en beholder før du setter maten i fryseskapet.
- Dette produktet inneholder hydrokarbon i kjøleenheten. Vedlikehold og etterfylling av enheten må kun foretas av en kvalifisert person.
- Undersøk regelmessig avløpsrøret til kjøleskapet og rengjør om nødvendig. Hvis avløpet er blokkert, vil vann som har tinet samle seg i bunnen av produktet.

2.6 Tjenester

- Kontakt det autoriserte servicesenteret for å reparere apparatet. Bruk kun originale reservedeler.
- Vær oppmerksom på at reparasjon på egen hånd eller ikke-profesjonell reparasjon kan ha sikkerhetsmessige konsekvenser og kan ugyldiggjøre garantien.
- Følgende reservedeler vil være tilgjengelige i 7 år etter at modellen er avvirket: termostater, temperatursensorer, kretskort, lyskilder, dørhåndtak, dørhengslar, skuffer og kurver. Vær oppmerksom på at noen av disse reservedelene bare er tilgjengelige for profesjonelle reparatører, og at ikke alle reservedeler er relevante for alle modeller.
- Dørpakninger vil være tilgjengelige i 10 år etter at modellen er avvirket.

2.4 Innvendig lys



ADVARSEL!

Fare for elektrisk støt.

- Dette produktet inneholder én eller flere lyskilder av energieffektivitetsklasse F.
- Angående lampen(e) i dette produktet og reservedeler som selges separat: Disse lampene er ment å motstå ekstreme fysiske forhold i husholdningsprodukter, for eksempel temperatur, vibrasjon, fuktighet, eller er ment å signalisere informasjon om produktets driftsstatus. De er ikke ment å brukes i andre bruksområder og egner seg ikke til rombelysning.

2.5 Stell og rengjøring



ADVARSEL!

Fare for personskade eller skade på produktet.

- Slå av produktet og trekk støpselet ut av stikkontakten før rengjøring og vedlikehold.

2.7 Avfallsbehandling



ADVARSEL!

Fare for skade og kvelning.

- Koble produktet fra strømmen.
- Kutt av strømkabelen og kast den.
- Fjern døren for å forhindre at barn og dyr blir stengt inne i produktet.
- Kjølemiddelkretsen og isolasjonsmaterialet til dette produktet er ozon-vennlig.
- Isolasjonsskummet inneholder brennbare gasser. Kontakt kommunen din for informasjon om hvordan du kaster produktet på en riktig måte.
- Ikke forårsak skade på den delen av kjøleenheten som er nær varmeveksleren.

3. MONTERING



ADVARSEL!
Se kapitlene som omhandler sikkerhet.

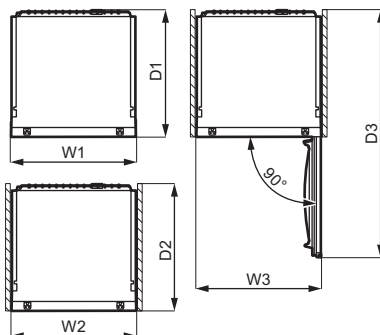
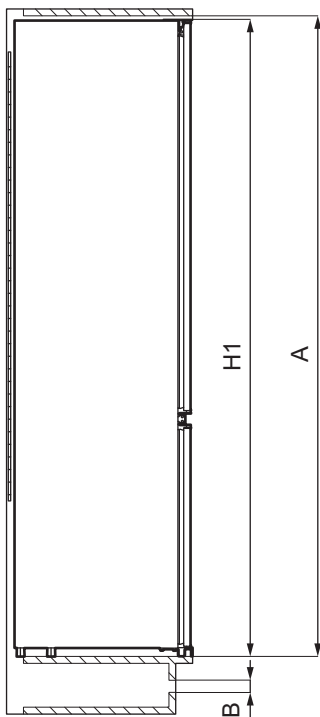


ADVARSEL!
Se dokumentet med installasjonsinstrukser for informasjon om hvordan du installerer produktet.



ADVARSEL!
Reparer produktet i henhold til dokumentet med installasjonsinstrukser for å unngå risiko for ustabilitet av produktet.

3.1 Mål



Utvendige dimensjoner ¹		
H1	mm	1772
W1	mm	546
D1	mm	549

¹ høyden, bredden og dybden på produktet uten håndtak

Plass som kreves ved bruk ²		
H2 (A+B)	mm	1816
W2	mm	546

Plass som kreves ved bruk ²		
D2	mm	551
A	mm	1780
B	mm	36

² høyden, bredden og dybden på produktet inkludert håndtaket, pluss plassen som er nødvendig for fri sirkulasjon av kjøleluft

Total plass som kreves ved bruk ³		
H3 (A+B)	mm	1816
W3	mm	546
D3	mm	1068

³ høyden, bredden og dybden på produktet inkludert håndtaket, pluss plassen som er nødvendig for fri sirkulasjon av kjøleluft, pluss plassen som er nødvendig for å åpne døren til minste vinkel som gjør det mulig å fjerne alt internt utstyr

3.2 Plassering

For å sikre at produktet fungerer optimalt, bør du ikke montere produktet på et sted med direkte sollys. Ikke monter produktet i nærheten av radiatorer eller komfyrer, ovner eller koketopper, med mindre noe annet er spesifisert i installasjonsinstruksjonene.

Pass på at luften kan sirkulere fritt rundt baksiden av kabinettet.

Produktet skal monteres i en tørr, godt ventilert innendørs plassering.

Dette produktet er beregnet til bruk ved omgivelsestemperatur fra 10°C til 43°C.

i Korrekt bruk av produktet kan bare garanteres innenfor det angitte temperaturområdet.

i Hvis du er i tvil om hvor du skal montere produktet, må du kontakte leverandøren, kundeservicen vår eller nærmeste servicesenter.

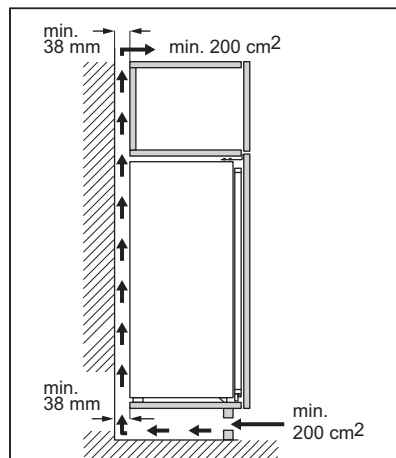
i Det må være mulig å kople produktet fra strømforsyningen. Støpslet skal derfor alltid være lett tilgjengelig etter montering.

3.3 Elektrisk tilkobling

- Før du kobler til strømmen, sikre at spenningen og frekvensen som vises på typeskiltet samsvarer med strømtilførselen i huset.
- Produktet må jordes. Strømledningspluggen er utstyrt med en kontakt for dette formålet. Hvis stikkkontakten for strømtilførselen i huset ikke er jordnet, må du koble produktet til en separat jording i samsvar med gjeldende forskrifter. Kontakt en kvalifisert elektriker.
- Produsenten frasier seg alt ansvar hvis ovennevnte sikkerhetsforholdsregler ikke overholdes.

3.4 Krav til ventilasjon

Luftstrømmen bak produktet må være tilstrekkelig.



FORSIKTIG!

Se etter i monteringsinstruksjonene for installering.

3.5 Omhengsling av døren

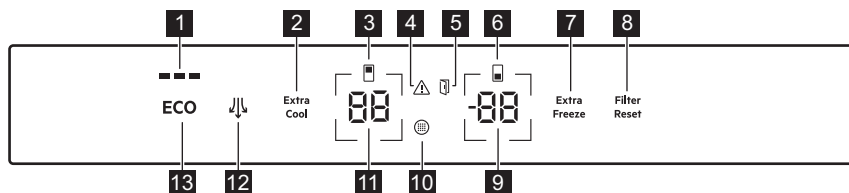
Se det separate dokumentet med instruksjoner om montering og omhengsling.



FORSIKTIG!

Beskytt gulvet mot riper med et robust materiale hver gang du omhengslers døren.

4. BETJENINGSPANEL



- 1 ECOMETER-indikator
- 2 Extra Cool-knapp/-indikator
- 3 Indikator for kjøleled
- 4 Alarmindikator
- 5 Alarmindikator for åpen dør
- 6 Indikator for frysedel
- 7 Extra Freeze-knapp/-indikator
- 8 Filter Reset-alarmknapp/-indikator
- 9 Temperaturknapp/-indikator for frysedel
- 10 Indikator for skifte av luftfilter
- 11 Temperaturknapp/-indikator for kjøleled
- 12 Vifte-knapp/-indikator
- 13 ECO-knapp

4.1 Slik slår du på produktet

Sett støpselet inn i stikkontakten.

For å velge en annen angitt temperatur, referer til «Temperaturregulering».

Hvis **de on** vises på displayet, referer til «Feilsøking».

4.2 Slå av

1. Trykk og hold inne fryserens temperaturknapp i 5 sekunder.

Displayet viser blinkende **OF**.

2. Når produktet er slått av, viser displayet **OF**.
3. Trekk støpselet ut av stikkontakten.

4.3 Temperaturregulering

Temperaturområdet i fryseren kan variere mellom -15°C og -24°C og i kjøleskapet mellom 2°C og 8°C .

Trykk på temperaturknappene for å angi produktets temperatur.

Anbefalt angitt temperatur er:

- 4°C for kjøleskapet
- -18°C for fryseren

Du kan angi anbefalt temperatur manuelt med temperaturknappene eller ved å slå på ECO funksjon. Referer til «ECO funksjon» for mer informasjon

Temperaturindikatorene viser den innstilte temperaturen.



Den innstilte temperaturen nås innen 24 timer.

Etter et strøbrudd går produktet tilbake til den angitte temperaturen.

4.4 Slå av kjøleskapet

Det er mulig å slå av bare kjøleseksjonen og la fryserrommet være på.

1. Trykk og hold inne kjøleskapstemperaturknappen i 5 sekunder.

Displayet viser blinkende **OF**.

2. Når kjøleskaprommet er slått av, viser displayet **OF**.

4.5 Slå på kjøleskapet

For å slå på kjøleskapet:

1. Trykk og hold inne kjøleskapstemperaturknappen i 5 sekunder.

Displayet viser blinkende .

2. Kjøleskaprommet slås på, og den forrige angitte temperaturen gjenoprettes.



For å justere temperaturen, referer til «Temperaturregulering».

4.6 ECO funksjon

ECO-funksjonen angir optimal temperatur for å sikre matkonservering samtidig som energiforbruket minimeres.

1. For å aktivere denne funksjonen, trykker du på ECO-knappen. Kjøleskapstemperaturen er angitt til +4 °C og frysertemperaturen til -18 °C.
2. For å deaktivere funksjonen, trykk på ECO-knappen igjen eller velg en annen angitt temperatur (referer til «Temperaturregulering»).

Etter at ECO-funksjonen er deaktivert, angis kjøleskapstemperaturen til +2 °C og frysertemperaturen til -20 °C.



Det er ikke mulig å aktivere ECO-funksjonen når Extra Cool-funksjonen er på. ECOMETER-indikatoren viser produktets aktuelle energiforbruk. Tre fullt opplyste stolper indikerer det mest energieffektive oppsettet.

4.7 Extra Cool-funksjon

Med Extra Cool-funksjonen kan du raskt kjøle ned store mengder varm mat, for eksempel etter at du har handlet, uten å varme mat som allerede er lagret i kjøleskapet.

For å aktivere denne funksjonen, trykk på Extra Cool-knappen.

Extra Cool-indikatoren tennes. Når Extra Cool-funksjonen er på, kan viften fungere automatisk.

Denne funksjonen stopper automatisk. Når funksjonen er slått av, slukker Extra Cool-indikatoren.

Trykk på Extra Cool-knappen for å deaktivere Extra Cool-funksjonen før den avsluttes automatisk.



For å angi en annen kjøleskapstemperatur, slå av Extra Cool-funksjonen og referer til «Temperaturregulering».

4.8 Extra Freeze-funksjon

Extra Freeze-funksjonen brukes til å utføre forhåndsfrysing og hurtigfrysing i rekkefølge i fryserommet. Denne funksjonen fremskynder frysing av ferske matvarer og beskytter samtidig mat som allerede er lagret mot uønsket temperaturøkning.



Når du vil fryse fersk mat, må Extra Freeze-funksjonen aktiveres minst 24 timer før maten legges inn for å fullføre forhåndsfrysing.

For å aktivere denne funksjonen, trykk på Extra Freeze-knappen.

Extra Freeze-indikatoren tennes. Extra Freeze-funksjonen stopper automatisk etter 52 timer.

Trykk på Extra Freeze-knappen for å deaktivere Extra Freeze-funksjonen før den avsluttes automatisk.

4.9 Vifte-funksjon

Kjøledelen er utstyrt med en vifte som gir mulighet for rask nedkjøling av mat og sikrer høy temperaturjevnhet i rommet.

Denne enheten aktiveres automatisk ved behov eller manuelt.

For å slå på funksjonen, trykk på Vifte-knappen. Vifte-indikatoren tennes.

For å slå av funksjonen trykk på Vifte-knappen på nytt. Vifte-indikatoren slukkes.



Hvis funksjonen aktiveres automatisk, tennes ikke Vifte-indikatoren. Aktivering av Vifte-funksjonen kan øke støyen og energiforbruket.

Viften er kun i drift når døren er stengt.

4.10 Alarm ved høy temperatur

Når temperaturen i fryserommet øker (for eksempel på grunn av et tidligere strømbrudd), blinker alarmindikatoren, fryserens temperaturindikator viser H° og blinker og lyden er på.

Trykk på fryserens temperaturknapp for å deaktivere alarmen.

Alarmindikatoren og lyden slukkes. Fryserens temperaturindikator viser H° i 5 sekunder før den indikerer frysertemperaturen igjen.



Alarmen starter på nytt én time etter deaktivering til normale forhold er gjenopprettet. Hvis du ikke trykker på noen knapp, slås lyden av automatisk etter rundt en time for å unngå forstyrrelser.

4.11 Dør åpen-alarm

Hvis kjøleskapsdøren blir stående åpen i omtrent 5 minutter eller hvis fryserdøren blir stående åpen i omtrent 80 sekunder, er lyden på og alarmindikatoren for åpen dør tennes. Den innvendige kjøleskapslampen kan også begynne å blinke.

Alarmen stopper etter at døren lukkes. Trykk på hvilken som helst knapp for å slå av lyden og blinkingen på den innvendige kjøleskapslampen.



Hvis du ikke trykker på noen knapp, slås lyden av automatisk etter rundt en time for å unngå forstyrrelser.

4.12 Indikator for skifte av luftfilter

Når luftfilteret har utløpt og må skiftes ut, slås Indikator for skifte av luftfilter- og Filter Reset-alarmindikatoren på.

Referer til avsnittet «Installere og skifte ut CleanAir+ -filteret» i kapittelet «Pleie og rengjøring» for instruksjoner om utskifting.

Etter at filteret er skiftet ut, trykk på Filter Reset-alarmknappen for å slå av alarmen.

4.13 Innstillingsmodus

Innstillingsmodus lar deg:

- Aktivere eller deaktivere ECOMETER indikatoren
- Aktivere eller deaktivere knappelydene
- Endre temperatur enhetene fra °C til °F
- Tilbakestille kontrollpanelet til fabrikkinnstillinger

Aktivere innstillingsmodus

For å aktivere innstillingsmodus:

1. Trykk og hold inne ECO-knappen i ca. 3 sekunder. Når innstillingsmodus aktiveres, viser displayet en blinkende **SE EE**.
2. Når innstillingsmodus er slått på, viser displayet **PE Or**.

For å deaktivere innstillingsmodus, trykk og hold ECO-knappen inne i ca. 3 sekunder.

Innstillingsmodus deaktiveres automatisk hvis du ikke samhandler med kontrollpanelet i 60 sekunder.

Navigere i innstillingsmodus

1. Aktiver innstillingsmodus (referer til «Aktivere innstillingsmodus»). Displayet viser **PE Or**.
2. Trykk på knappen for kjøleskaptemperatur (til venstre) for å endre parameteren. Trykk på knappen for frysertemperatur (til høyre) for å endre parameterverdien.

Display	Standardparametere
PE 0n	ECOMETER-indikator
ES 0n	Knappelyder
CF 9C	Temperaturenheter
F5 03	Fabrikkinnstillinger

ECOMETER indikator

For å slå ECOMETER på eller av:

1. Aktiver innstillingsmodus (referer til «Aktivere innstillingsmodus»).
Displayet viser PE 0n.
2. Trykk 0n gjentatte ganger.
Indikatoren vil vise henholdsvis 0n for den aktiverte eller 0F for den deaktiverte ECOMETER -indikatoren.
3. Trykk og hold inne ECO-knappen i ca. 3 sekunder for å avslutte innstillingsmodus.

Knappelyder

Du kan aktivere eller deaktivere knappelydene i innstillingsmodus. For å aktivere eller deaktivere knappelydene:

1. Aktiver innstillingsmodus (referer til «Aktivere innstillingsmodus»).
Displayet viser PE 0n.
2. Trykk på PE gjentatte ganger til du ser ES. Trykk på 0n for å slå lydene enten av eller på. Indikatoren endres til 0n for de aktiverte eller 0F for de deaktiverte lydene.

5. DAGLIG BRUK

5.1 Slik plasserer du dørhyllene

Dørhyllene kan settes i forskjellige høyder for å imøtekomme matpakninger av forskjellige størrelser.

1. Dra hyllen gradvis opp til den løsner.
2. Flytt den etter behov.

3. Trykk og hold inne ECO-knappen i ca. 3 sekunder for å avslutte innstillingsmodus.

Temperaturenheter

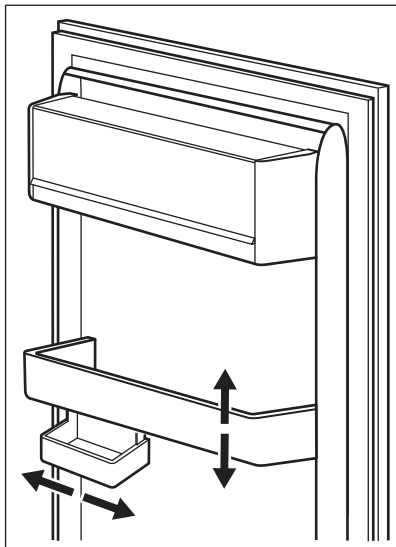
Ved å bruke innstillingsmodus kan du endre temperatur enheten som vises på kontrollpanelet fra Celsius til Fahrenheit. For å endre temperatur enheten:

1. Aktiver innstillingsmodus (referer til «Aktivere innstillingsmodus»).
Displayet viser PE 0n.
2. Trykk PE gjentatte ganger til du ser CF og 9C. Trykk på indikatoren som viser enheten som skal velges mellom 9C for Celsius og 9F for Fahrenheit.
3. Trykk og hold inne ECO-knappen i ca. 3 sekunder for å avslutte innstillingsmodus.

Fabrikkinnstillinger

Denne funksjonen gjenoppretter hver innstilling til fabrikkinnstillingene. For å gjenopprette fabrikkinnstillingene:

1. Aktiver innstillingsmodus (referer til «Aktivere innstillingsmodus»).
Displayet viser PE 0n.
2. Trykk på PE gjentatte ganger til du ser F5 og 03. Trykk på 03 gjentatte ganger til du ser 0n. 0n blir til blinkende F5 og deretter til solid 03, noe som indikerer at fabrikkinnstillingene er gjenopprettet.
3. Trykk og hold inne ECO-knappen i ca. 3 sekunder for å avslutte innstillingsmodus.



Denne modellen er utstyrt med en regulerbar oppbevaringsboks som kan flyttes sidelengs.

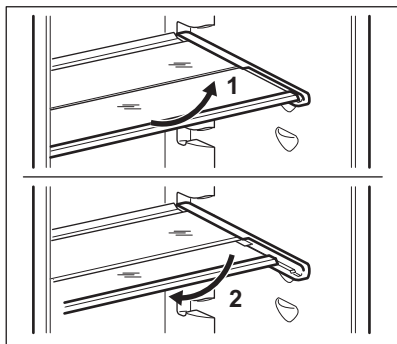
5.2 Flyttbare hyller

Veggene inne i kjøleskapet er utstyrt med en rekke spor, som gjør at hyllene kan plasseres der de trengs.

Dette produktet er også utstyrt med en hylle som består av to deler. Den fremre halvdelene av hyllen kan plasseres under den andre halvdelene for å bedre utnytte plassen.

For å folde hyllen:

1. Ta forsiktig ut den fremre halvdelene.
2. Skyv den inn i den nedre skinnen og under den andre halvdelene.



Ikke flytt glasshyllen over grønnsaksskuffen, ettersom den sikrer riktig luft sirkulasjon.

5.3 GreenZone-skuff

Det er en uttrekkbar skuff i den nederste delen av kjøleskapseksjonen.

Glasshyllen i GreenZone er utstyrt med en anordning som regulerer forseglingen og kan brukes til å håndtere fuktigheten inne i skuffen.

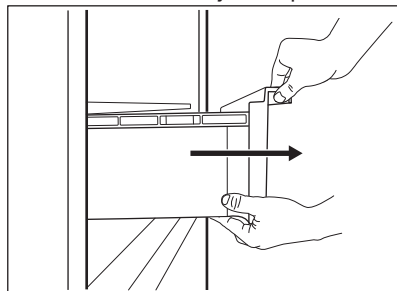
5.4 Fjerning av GreenZone-skuffen



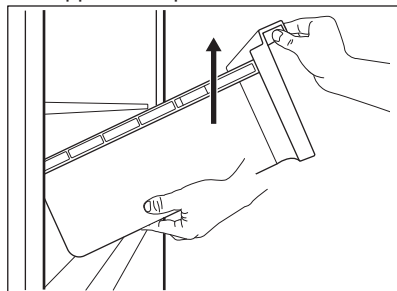
Det anbefales å tømme skuffen før du tar den ut av kjøleskapet.

For å fjerne skuffen:

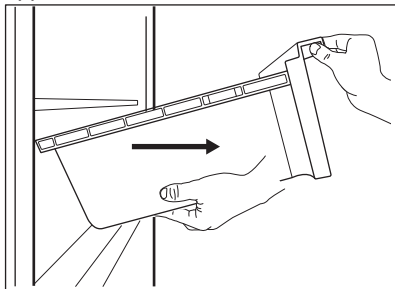
1. Trekk ut skuffen fra kjøleskapet.



2. Løft opp fronten på skuffen.

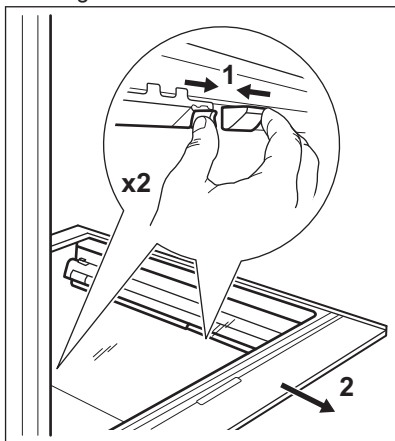


3. Trekk skuffen ut mens du løfter den opp.

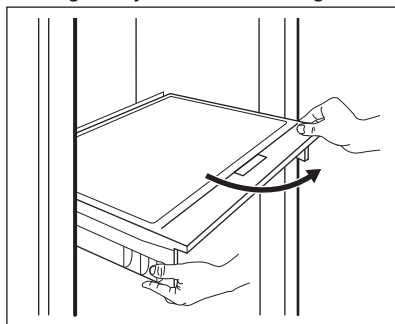


Slik tar du av glassdekselet til GreenZone skuffen:

1. Lås opp lateralt grep fra begge sider samtidig.



2. Trekk glasshyllerstøtten mot deg.

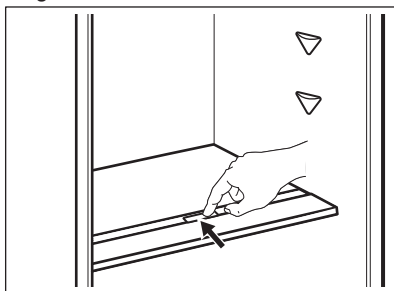


forseglingen og kan brukes til å håndtere fuktigheten inne i skuffen.

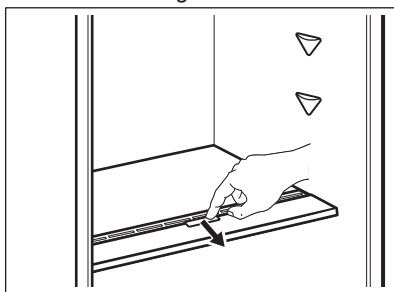
i Ikke plasser noen matvarer på fuktighetskontrollenheten.

Posisjonen til fuktighetskontrollen avhenger av typen og mengden frukt og grønnsaker:

- Åpninger lukket: anbefalt for lave mengder frukt og grønnsaker. Dette gir lengre bevaring av det naturlige fuktighetsinnholdet i frukt og grønnsaker.



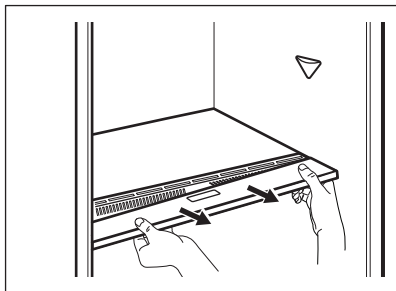
- Åpninger åpnet: anbefalt for større mengder frukt og grønnsaker. Dette gir mer luft sirkulasjon og fører til lavere luftfuktighet.



For å fjerne fuktighetskontrollenheten, åpne skuffen under glasshyllen og trekk ut dekkelet.

5.5 Fuktighetskontroll

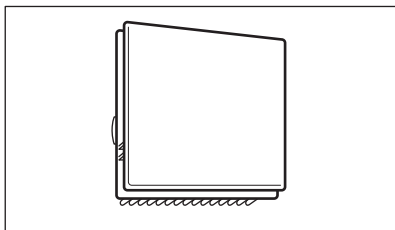
Glasshyllen i GreenZone-skuffen er utstyrt med en anordning som regulerer



- i** Avhengig av mengden og tilstanden til frukten og grønnsakene som oppbevares i GreenZone-skuffen, kan det oppstå kondens. I slike tilfeller må kondensen fjernes med en myk klut og fuktighetskontrollen stilles til lav fuktighetsposisjon.

5.6 Vifte

Kjølerommet er utstyrt med en enhet som gir mulighet for rask nedkjøling av mat og en jevnere temperatur i skapet.



Denne enheten aktiveres automatisk ved behov.

Det er også mulig å styre enheten manuelt etter behov (se «funksjonen Vifte»).

- i** Viften er kun i drift når døren er stengt.
- i** Ikke fjern dekslet på viften.

5.7 CleanAir+-filter

I produktet er det et CleanAir+-kullfilter.

Filteret renser luften for uønsket lukt i kjøleskapet og forbedrer lagringskvaliteten.

Ved levering ligger filteret og plasthuset i en plastpose med annet tilbehør (referer til «Installere og skifte ut CleanAir+ -filteret»-delen i «Pleie og rengjøring»-kapitlet for installasjonen).

5.8 Bottle Stop

Tilbehøret forhindrer at flasker eller bokser ruller. Du kan stable flasker eller bokser oppå hverandre for å spare hylleplass og organisere kjøleskapet bedre.

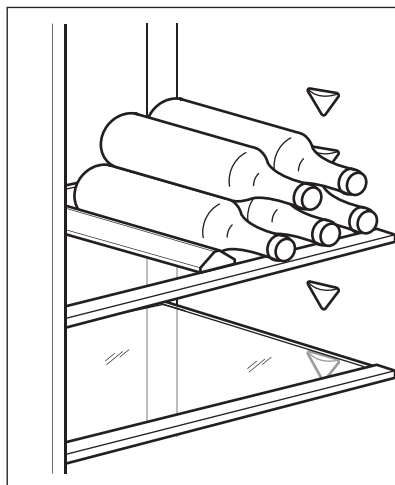
Tilbehøret krever ingen montering eller verktøy. Plasser tilbehøret med silikonbunnen vendt ned og begynn å stable flaskene.

Silikonbasen på tilbehøret er sklissikker: Den vil ikke klebe eller skli.

- i** Oppbevar maksimalt 10 kg flasker og/eller bokser av ulike størrelser i opptil to rader, som vist på bildet.

Oppbevar kun lukkede flasker eller bokser, og plasser dem med åpningen vendt fremover.

- i** Ikke legg utpakket mat i direkte kontakt med tilbehøret.



5.9 Frysing av fersk mat

Fryserseksjonen passer for frysing av fersk mat, og lagring av frossen og dyppfrost mat over lengre tid.

Når du vil fryse fersk mat, må Extra Freeze-funksjonen aktiveres minst 24 timer før maten som skal fryses legges i fryserseksjonen.

Oppbevar den ferske maten jevnt fordelt i det første rommet eller skuffen fra toppen.

Maksimal mengde mat som kan fryses uten å legge til annen fersk mat i løpet av 24 timer, er spesifisert på typeskiltet (en etikett som sitter inne i produktet).

Når fryseprosessen er fullført, går produktet automatisk tilbake til forrige temperaturinnstilling (se «Extra Freeze-funksjon»).

For mer informasjon, referer til «Tips til frysing».

5.10 Oppbevaring av frossen mat

Når du slår på produktet første gang eller etter en periode der den ikke har stått på, må du la den stå på i minst 3 timer med Extra Freeze-funksjonen slått på.

Fryseskuffene sørger for at du raskt og enkelt finner det du leter etter.

Fjern alle skuffene hvis du skal oppbevare større mengder matvarer, og plasser maten på hyllene.

6. HJELP OG TIPS

6.1 Tips for strømparing

- Fryser: Apparatets interne konfigurasjon er den som sikrer mest mulig effektiv strømbruk.
- Kjøleskap: Mest effektiv strømbruk er sikret i konfigurasjonen med skuffene i den nederste delen av apparatet og hyllene jevnt fordelt. Posisjonering av dørhyllene påvirker ikke strømforbruket.
- Døren må ikke åpnes for ofte eller stå åpen lengre enn nødvendig.

Oppbevar maten minst 15 mm fra døren.



FORSIKTIG!

Dersom det oppstår utilsiktet tining, f.eks. på grunn av strømbrydd, og hvis strømmen er borte lenger enn den verdien som er oppført på typeskiltet under «stigetid», må den tinte maten spises så raskt som mulig eller tilberedes øyeblikkelig og så fryses på nytt. Se «Alarm ved høy temperatur».

5.11 Tining

Dyppfrosne eller frosne matvarer kan tines i kjøleskapet eller inne i en plastpose under kaldt vann før de spises.

Denne operasjonen avhenger av tilgjengelig tid og type mat. Små stykker kan også tilberedes mens de ennå er frosne.

5.12 Produksjon av isbiter

Dette produktet er utstyrt med en eller flere brett for produksjon av isterninger.



Bruk ikke gjenstander av metall for å fjerne brettene fra fryseren.

1. Fyll brettene med vann.
2. Plasser brettet inn i fryserseksjonen.

- Fryser: Jo kaldere temperaturinnstilling, jo høyere strømforbruk.
- Kjøleskap: For å spare strøm, unngå å stille inn for høy temperatur, med mindre matens egenskaper krever det.
- Dersom romtemperaturen er høy, temperaturkontrollen står på lav temperatur og apparatet er fullt av mat, vil kompressoren gå uavbrutt. Dette fører til at det dannes rim eller is på fordampere. I så fall må temperaturkontrollen stilles på en høyere temperatur, for å muliggjøre


automatisk avising og for å spare strøm på denne måten.

- Sørg for god ventilasjon. Ikke dekk ventilasjonsristene eller -hullene.
- Forsikre deg om at matvareprodukter inne i produktet tillater luftsirkulasjon gjennom egne hull på baksiden av produktet.

6.2 Tips til frysing

- Aktiver Extra Freeze-funksjonen minst 24 timer før maten plasseres i fryserommet.
- Før du fryser, må du pakke inn og forsegle fersk mat i: aluminiumsfolie, plastfilm eller poser, lufttette beholdere med lokk.
- For mer effektiv frysing og tining, kan du dele mat i små porsjoner.
- Det anbefales å sette etiketter og datoer på all den frosne maten. Dette vil gjøre det lettere å identifisere matvarer og for å vite når de skal brukes før de forderver.
- Maten skal være fersk når den fryses for å bevare god kvalitet. Særlig frukt og grønnsaker bør fryses etter høsting for å bevare alle næringsstoffene deres.
- Frys ikke flasker eller bokser med væsker, spesielt drikke som inneholder karbondioksid – de kan eksplodere under frysing.
- Ikke sett varm mat i fryserommet. Avkjøl den ved romtemperatur før du legger den i rommet.
- For å unngå temperaturøkning for allerede fryst mat, må du ikke plassere fersk, ufryst mat direkte ved siden av den. Plasser mat ved romtemperatur i den del av fryserommet der det ikke er frossen mat.
- Ikke spis isterninger, vannis eller iskrem like etter at du har tatt dem ut av fryseren. Risiko for frostbitt.
- Ikke frys tint mat på nytt. Hvis maten er tint, skal du tilberede maten og fryse den etter avkjøling.

6.3 Tips for oppbevaring av frossen mat

- Fryserseksjonen er den som er merket med .
- En god temperaturinnstilling som sikrer konservering av frosne matvarer er en temperatur under eller lik -18 °C. Høyere temperaturinnstilling inne i produktet kan føre til kortere holdbarhet.
- Hele fryserseksjonen er egnet for lagring av frosne matvarer.
- La det være nok plass rundt maten slik at luften kan sirkulere fritt.
- For tilstrekkelig lagring, se etiketten på emballasjen for å se matvarenes holdbarhet.
- Det er viktig å pakke inn matvarene på en slik måte at vann, fuktighet eller kondens ikke kommer inn.

6.4 Handletips

Etter dagligvarehandel:

- Forsikre deg om at emballasjen ikke er skadet – maten kan bli fordervet. Hvis pakningen er hoven eller våt, kan det hende at den ikke har blitt lagret under optimale forhold, og tiningen kan allerede ha startet.
- For å begrense tineprosessen, kjøp frosne varer på slutten av dagligvarehandelen og transporter dem i en termisk og isolert kjølebag.
- Plasser den frosne maten umiddelbart i fryseren etter at du kom tilbake fra butikken.
- Hvis maten har blitt tint i noen grad, må du ikke fryse den på nytt. Spis den så snart som mulig.
- Respekter utløpsdatoen og lagringsinformasjonen på pakken.

6.5 Holdbarhetstid for fryserrommet


Matvaretype	Holdbarhet (måne-der)
Brød	3
Frukt (unntatt sitrus)	6 - 12
Grønnsaker	8 - 10
Rester uten kjøtt	1 - 2
Meieriprodukter:	
Smør	6 - 9
Mykost (f.eks. mozzarella)	3 - 4
Hard ost (f.eks. parmesan, cheddar)	6
Sjømat:	
Fet fisk (f.eks. laks, makrell)	2 - 3
Mager fisk (f.eks. torsk, flyndre)	4 - 6
Reker	12
Muslinger og skjell uten skall	3 - 4
Kokt fisk	1 - 2
Kjøtt:	
Fjærkre	9 - 12
Storfekjøtt	6 - 12
Svinekjøtt	4 - 6
Lammekjøtt	6 - 9
Pølse	1 - 2
Skinke	1 - 2
Rester med kjøtt	2 - 3

6.6 Tips for kjøling av ferske matvarer

- En god temperaturinnstilling som sikrer konservering av fersk mat er en temperatur under eller lik +4 °C. Høyere temperaturinnstilling inne i apparatet kan føre til kortere holdbarhet på maten.
- Dekk maten med emballasje for å bevare dens friskhet og aroma.
- Bruk alltid lukkede beholdere til væsker og mat, for å unngå smaker eller dårlig lukt i rommet.
- For å unngå krysskontaminering mellom tilberedt og rå mat, dekk til tilberedt mat og skill den fra rå mat.
- Det anbefales å tine maten i kjøleskapet.

- Ikke sett varm mat i produktet. Forsikre deg om at den er avkjølt ved romtemperatur før du setter den inn.
- For å forhindre matsvinn skal alltid ny mat plasseres bak gammel mat.

6.7 Tips til kjøling av matvarer

- Fersk mat er den som er merket med (på typeplaten) med .
- Kjøtt (alle typer): pakk i en egnet forpakning og plasser på glasshyllen over grønnsakskuffen. Oppbevar kjøtt i maks 1-2 dager.
- Frukt og grønnsaker: vask godt (fjern jorden) og plasser i en spesiell skuff (grønnsaksskuff).

- Det anbefales ikke å oppbevare eksotiske frukter som bananer, mango, papaya osv. i kjøleskapet.
- Grønnsaker som tomater, poteter, løk og hvitløk skal ikke oppbevares i kjøleskapet.
- Smør og ost: plasseres i en lufttett boks eller pakkes i aluminiumsfolie/ plastfolie for å holde luft borte så godt som mulig.
- Flasker: lukk dem med en kork og sett dem i flaskehyllen i døren, eller (hvis tilgjengelig) i flaskestativet.
- For å akselerere nedkjøling av varene, anbefales det å slå på viften. Aktiverting av Vifte muliggjør større homogenisering av indre temperaturer.
- Henvist alltid til utløpsdatoen for produktene for å vite hvor lenge de skal oppbevares.

7. PLEIE OG RENGJØRING



ADVARSEL!

Se kapitlene som omhandler sikkerhet.

7.1 Innvendig rengjøring

Før du tar produktet i bruk, må du vaske innsiden samt alt utstyr i lunkent vann tilsatt et nøytralt rengjøringsmiddel, for å fjerne den typiske lukten som sitter i flunkende nye produkter. Husk å tørke nøye.



FORSIKTIG!

Ikke bruk kraftige vaskemidler eller skurepulver, klor eller oljebasert vaskemiddel, da dette vil skade finishen.



FORSIKTIG!

Tilbehøret og delene til produktet er ikke egnet for vask i oppvaskmaskin.

7.2 Regelmessig rengjøring

Utstyret skal rengjøres regelmessig:

1. Rengjør innsiden og tilbehøret med lunkent vann tilsatt litt nøytral såpe.
2. Kontroller dørpakningene regelmessig og vask dem for å sikre at de er rene og fri for matrester.
3. Skyll og tørk grundig.

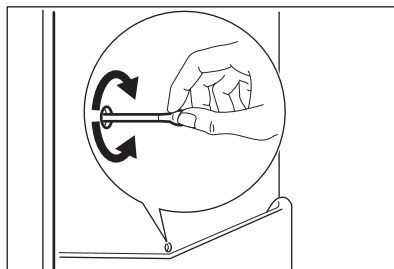
7.3 Avriming av kjøleskapet

Frost blir automatisk fjernet fra fordampere i kjøleskaprommet under

normal bruk. Avrimingsvannet dreneres ut gjennom en trakt til en spesiell beholder på baksiden av apparatet, over motorkompressoren, der det fordampes.

Det er viktig å rengjøre avløpshullet for avrimingsvannet midt i kjøleskapet for å forhindre at vannet renner over og drypper ned på maten inni.

Bruk rørrensere som følger med produktet.



7.4 Avriming av fryseren

Fryseseksjonen er frostfri. Det vil si at det ikke danner seg rim mens produktet er i bruk, verken på veggene eller på maten.

7.5 Installere og skifte ut CleanAir+ -filteret

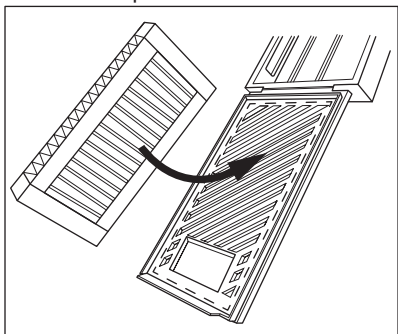
CleanAir+ Filteret er et aktivt kullfilter som absorberer ubehagelig lukt og lar deg bevare den beste smaken og aromaen for alle matvarer uten risiko for at lukten skal smitte over på andre matvarer.



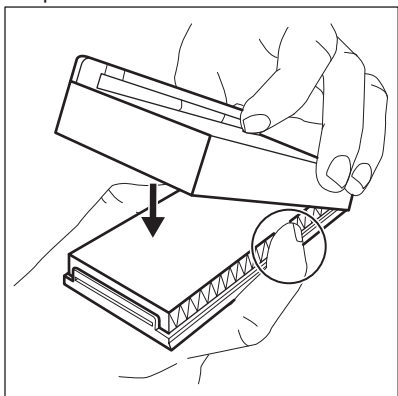
Hånder luftfilteret forsiktig for å unngå å skrape opp overflaten.
Ved levering ligger luftfilteret i en plastpose slik at ytelsen bevares.

Monter luftfilteret før du bruker hvitevaren.

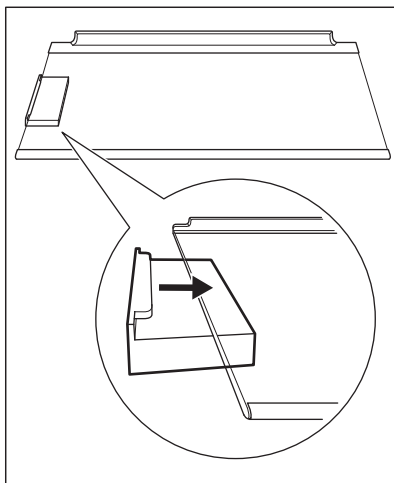
1. Pakk ut luftfilteret fra plastposen.
2. Åpne plastkammeret og plasser den plisserte overflaten på risten, og monter filteret inne i det merkede området på ristoverflaten.



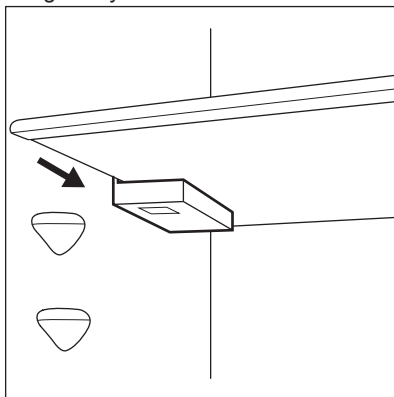
3. Hold filteret nede mens du lukker plastkammeret til du hører et klikk.



4. Fjern den øverste glasshyllen fra kjøleskaprommet. Skyv plastkammeret med luftfilteret inn på venstre side av glasshyllen.

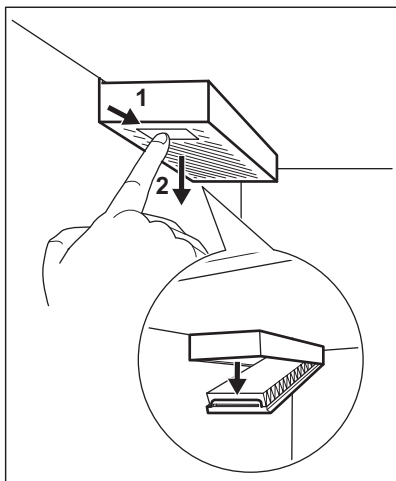


5. Sett glasshyllen tilbake i kjøleskaprommet. Pass på at du ikke treffer filteret når du setter inn glasshyllen.

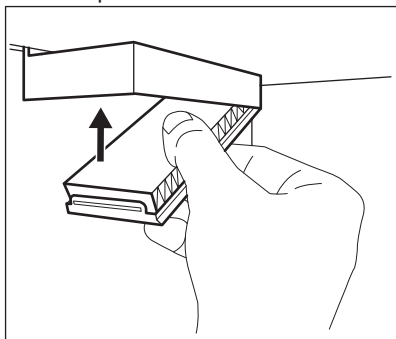


Skifte ut CleanAir+-filteret

1. Åpne plastkammeret.



2. Trekk ut det brukte luftfilteret.
3. Pakk ut det nye luftfilteret fra plastposen og sett det inn i skuffen.
4. Lukk plastkammeret.



5. Etter at filteret er byttet ut, trykker du på Filter Reset-alknappen på kontrollpanelet for å slå av varselet.

For best mulig ytelse, plasser plastkammeret på riktig sted (til venstre for glasshyllen) og skift ut CleanAir+-filteret hver 6. måned (referer til «Indikator for skifte av luftfilter»).



Luftfilteret er en forbruksvare og dekkes derfor ikke av garantien.

Du kan kjøpe nye luftfiltre hos din lokale forhandler.

7.6 Perioder uten bruk

Når produktet ikke brukes i lange perioder, ta følgende forholdsregler:

1. Koble produktet fra strømforsyningen.
2. Fjern alle matvarer.
3. Rengjør produktet og alt tilbehør.
4. La dørene stå åpne for å hindre at det danner seg ubehagelig lukt.

8. FEILSØKING



ADVARSEL!

Se kapitlene som omhandler sikkerhet.

8.1 Hva må gjøres, hvis...

Problem	Mulig årsak	Løsning
Produktet fungerer ikke.	Produktet er slått av.	Slå på produktet.
	Støpslet er ikke tilkoblet stikkontakten på riktig måte.	Koble støpslet til stikkontakten på riktig måte.

Problem	Mulig årsak	Løsning
	Stikkontakten er ikke spenningsførende.	Koble et annet produkt til stikkontakten. Kontakt en kvalifisert elektriker.
Produktet støyer unormalt.	Produktet står ikke stødig.	Kontroller at produktet står stabilt.
Akustisk eller visuell alarm er på.	Skapet er nettopp slått på.	Referer til «Alarm ved høy temperatur» eller «Dør åpen-alarm».
	Temperaturen i produktet er for høy.	Referer til «Alarm ved høy temperatur» eller «Dør åpen-alarm».
	Døren er åpen.	Steng døren.
Kompressoren går kontinuerlig.	Temperaturen er feil innstilt.	Referer til kapittelet «Betjeningspanel».
	Mange matvarer ble lagt inn samtidig.	Vent noen timer og kontroller temperaturen igjen.
	Romtemperaturen er for høy.	Referer til kapittelet «Montering».
	Matvarene som ble lagt inn var for varme.	La matvarer avkjøle seg til romtemperatur før du legger dem inn.
	Døren er ikke skikkelig stengt.	Referer til «Lukke døren»-delen.
	Extra Freeze-funksjonen er slått på.	Referer til avsnittet «Extra Freeze-funksjon».
	Extra Cool-funksjonen er slått på.	Referer til avsnittet «Extra Cool-funksjon».
Kompressoren starter ikke med en gang etter at du har trykket på «Extra Freeze» eller «Extra Cool», eller etter at temperaturen er endret.	Kompressoren starter etter en stund.	Dette er normalt, det har ikke oppstått noen feil.
Døren står ikke på linje eller forstyrrer ventilasjonsgitteret.	Produktet står ikke i vater.	Se monteringsinstruksjonene.
Det er vanskelig å åpne døren.	Du prøvde å åpne døren like etter at du stengt den.	Vent noen sekunder før du åpner døren på nytt.
Lampen fungerer ikke.	Lampen er i standby-modus.	Stenge og åpne døren.
	Pæren er defekt.	Kontakt nærmeste autoriserte servicesenter.

Problem	Mulig årsak	Løsning
Det er for mye rim og is.	Døren er ikke skikkelig stengt	Referer til «Lukke døren»-delen.
	Pakningen er deformert eller skitten.	Referer til «Lukke døren»-delen.
	Matvarene er ikke pakket inn skikkelig.	Pakk inn matvarene bedre.
	Temperaturen er feil innstilt.	Referer til kapittelet «Betjeningspanel».
	Produktet er fullt og er satt til laveste temperatur.	Still inn en høyere temperatur. Referer til kapittelet «Betjeningspanel».
	Temperaturen i produktet er for lav og omgivelsestemperaturen er for høy.	Still inn en høyere temperatur. Referer til kapittelet «Betjeningspanel».
Det renner vann på bakplaten i kjøleskapet.	Under den automatiske avrimingsprosessen smelter rimet på bakveggen.	Dette er riktig.
Det er for mye kondensert vann på bakveggen i kjøleskapet.	Du åpner døren for ofte.	Åpne døren kun når det er nødvendig.
	Døren ble ikke stengt på riktig måte.	Påse at døren er ordentlig stengt.
	Lagret mat var ikke innpakket inn.	Pakk inn mat i egnet emballasje før du legger den i produktet.
Det renner vann inne i kjøleskapet.	Matvarer forhindrer at vannet renner ned i vannoppsamlingsbeholderen.	Sørg for at matvarene ikke berører bakveggen.
	Vannavløpet er tett.	Rengjør vannavløpet.
Det renner vann på gulvet.	Smeltevannets utløp er ikke koblet til fordamperbrettet over kompressoren.	Fest smeltevannsutløpet til fordamperbrettet.
Temperaturen kan ikke stilles inn.	Extra Freeze-funksjonen eller Extra Cool-funksjonen er slått på.	Slå av Extra Freeze-funksjonen eller Extra Cool-funksjonen manuelt, eller vent til funksjonen deaktiveres automatisk for å angi temperaturen. Se avsnittet «Extra Freeze-funksjonen» eller «Extra Cool-funksjonen».

Problem	Mulig årsak	Løsning
Temperaturen i produktet er for lav/for høy.	Temperaturen er ikke riktig innstilt.	Still inn en høyere/lavere temperatur.
	Døren er ikke skikkelig stengt.	Referer til «Lukke døren»-delen.
	Matvarene har for høy temperatur.	La maten avkjøle seg til romtemperatur før du legger den inn i produktet.
	For mange matvarer er lagt inn i produktet samtidig.	Oppbevar færre matvarer av gangen.
	Døren har blitt åpnet for ofte.	Åpne døren kun om nødvendig.
	Extra Freeze-funksjonen er slått på.	Referer til avsnittet «Extra Freeze-funksjon».
	Extra Cool-funksjonen er slått på.	Referer til avsnittet «Extra Cool-funksjonen».
	Det er ingen sirkulasjon av kald luft i produktet.	Sørg for at det er sirkulasjon av kald luft i produktet. Referer til kapittelet «Hjelp og tips».
DE vises også på displayet.	Produktet er i demonstrasjonsmodus.	For å avslutte demonstrasjonsmodus, trykk og hold Extra Cool- og ECO-knappene inne i ca. 10 sekunder til du hører 3 korte pip.
Er CE-symbolet vises og alarmindikatoren er på.	Kommunikasjonsproblem	Kontakt det autoriserte service-senteret. Kjølssystemet fortsetter å holde matvarene kalde, men det vil ikke være mulig å justere temperaturen.
Er E1 - eller E2 - eller E3 - eller E5-symbolet og gjeldende innstilling vises vekselvis hvert 5. sekund og alarmindikatoren er på.	Problem med temperatursensoren.	Kontakt det autoriserte service-senteret. Kjølssystemet fortsetter å holde matvarene kalde, men det vil ikke være mulig å justere temperaturen.



Dersom rådet ikke gir resultater, ta kontakt med nærmeste autoriserte servicesenter.

8.2 Skifte lyspære

Produktet er utstyrt med en ekstra holdbart LED-pære.

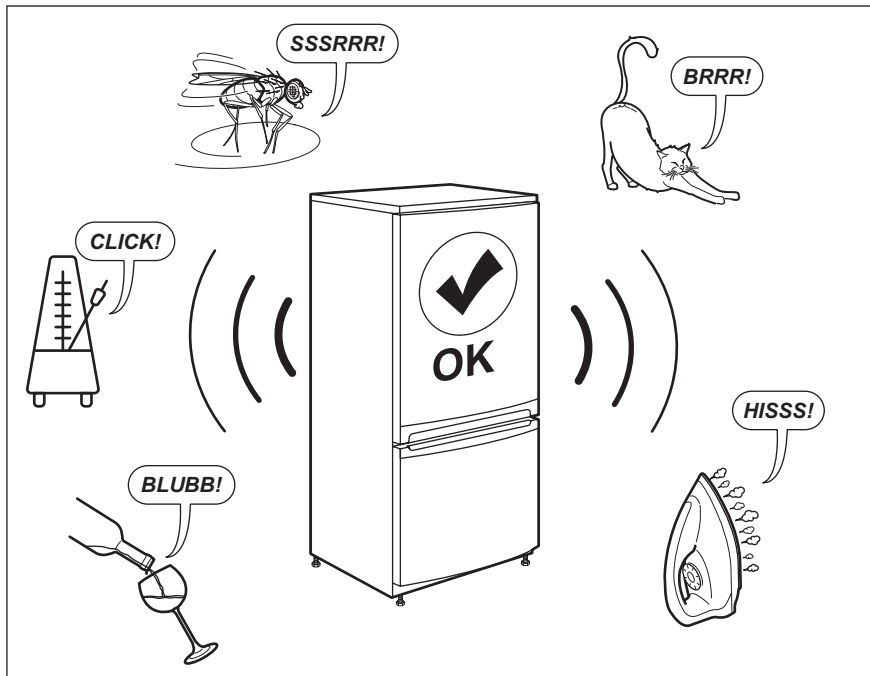
Kun service har tillatelse til å skifte ut lysenheten. Kontakt ditt autoriserte servicesenter.

8.3 Lukke døren

1. Rengjør dørpakningene.
2. Juster døren om nødvendig. Se monteringsinstruksjonene.

3. Skift ut de defekte dørpakningene om nødvendig. Kontakt det autoriserte service-senteret.

9. LYDER



10. TEKNISKE DATA

Tekniske data finner du på typeskiltet på innsiden av produktet og på energietiketten.

QR-koden på energietiketten som fulgte med produktet, gir en nettkobling til informasjonen som er relatert til ytelsen av dette produktet i EU EPREL-databasen. Oppbevar energietiketten kun for henvisning med denne brukerhåndboken samt alle andre dokumenter som fulgte med produktet.

Det er også mulig å finne den samme informasjonen i EPREL med koblingen <https://eprel.ec.europa.eu> og modellnavnet, samt produktnummeret som du finner på typeskiltet til produktet.

Se koblingen www.theenergylabel.eu for detaljert informasjon om energietiketten.

11. INFORMASJON FOR TESTINSTITUTTER


Montering og forberedelse av produkt for enhver EcoDesign-kontroll skal være i


samsvar med EN 62552.
Ventilasjonskrav, luftspalter og minste

avstand bak skal være som angitt i denne brukerhåndboken i kapittel 3.

Kontakt produsenten for ytterligere informasjon, inkludert lasteplaner.

12. BESKYTTELSE AV MILJØET

Resirkuler materialer som er merket med symbolet . Legg emballasjen i riktige beholdere for å resirkulere det. Bidrar til å beskytte miljøet, menneskers helse og for å resirkulere avfall av elektriske og elektroniske produkter. Ikke kast produkter som er merket med symbolet

 sammen med husholdningsavfallet. Produktet kan leveres der hvor tilsvarende produkt selges eller på miljøstasjonen i kommunen. Kontakt kommunen for nærmere opplysninger.

INNEHÅLL

1. SÄKERHETSINFORMATION.....	28
2. SÄKERHETSINSTRUKTIONER.....	30
3. INSTALLATION.....	32
4. KONTROLLPANEL.....	34
5. DAGLIG ANVÄNDNING.....	37
6. RÅD OCH TIPS.....	41
7. UNDERHÅLL OCH RENGÖRING.....	44
8. FELSÖKNING.....	46
9. LJUD.....	50
10. TEKNISKA DATA.....	50
11. INFORMATION FÖR TESTINSTITUT.....	51
12. MILJÖSKYDD.....	51

BÄSTA KUND!

Tack för att du har valt denna Husqvarna-Electrolux-produkt. Den har utvecklats för att du ska kunna använda den i många år, med innovativa funktioner som gör livet enklare – och som inte finns på alla enklare produkter. Ägna några minuter åt denna beskrivning för att få största möjliga utbyte av produkten.

Besök vår webbplats för att:



få tips om användning, broschyrer, felsökning, service- och reparationsinformation:

www.husqvarna-electrolux.se/support



registrera din produkt för bättre service:

www.husqvarna-electrolux.se



köpa tillbehör, förbrukningsvaror och originalreservdelar till din produkt:


www.husqvarna-electrolux.se/shop

KUNDTJÄNST OCH SERVICE

Använd alltid originalreservdelar.

Ha följande uppgifter till hands när du kontaktar vår auktoriserade serviceverkstad: Modell, artikelnummer, serienummer.

Informationen står på märkplåten.

 Varning/Försiktighet – Säkerhetsinformation

 Allmän information och tips

 Miljöinformation

Med reservation för ändringar.

1. ⚠️ SÄKERHETSINFORMATION

Läs noga de bifogade instruktionerna före installation och användning av produkten. Tillverkaren är inte ansvarig för eventuella personskador eller andra skador som uppkommit som ett resultat av felaktig installation eller användning. Förvara alltid bruksanvisningen på en säker och tillgänglig plats för framtida bruk.

1.1 Säkerhet för barn och personer med funktionsnedsättning

- Denna produkt kan användas av barn från 8 års ålder och uppåt, och av personer med nedsatt fysisk, sensorisk eller mental förmåga, samt personer med bristande erfarenhet och kunskap om de övervakas eller instrueras om hur produkten används på ett säkert sätt och förstår de risker som är förknippade med användningen.
- Barn mellan 3 och 8 år får fylla på och tömma maskinen, förutsatt att de har fått rätt instruktioner.
- Denna produkt kan användas av personer med mycket omfattande och komplexa funktionsnedsättningar, förutsatt att de har fått rätt instruktioner.
- Barn under 3 år ska inte vistas i närheten av produkten utan ständig uppsikt.
- Barn ska hållas under uppsikt så att de inte leker med produkten.
- Barn får inte utföra rengöring och underhåll av produkten utan uppsikt.
- Håll allt förpackningsmaterial utom räckhåll för barn och kassera det på lämpligt sätt.

1.2 Allmän säkerhet

- Denna produkt är endast avsedd för förvaring av mat och dryck.
- Denna produkt är avsedd för enskilt hushållsbruk inomhus.

- Produkten kan användas i kontor, hotellrum, gårdsgästhus och liknande boenden där sådan användning inte innebär att genomsnittlig hushållsförbrukning överskrids.
- För att undvika kontaminering av livsmedel respektera följande instruktioner:
 - låt inte dörren vara öppen längre stunder,
 - rengör regelbundet ytor som kan komma i kontakt med mat samt åtkomliga dräneringssystem,
 - förvara rått kött och fisk i lämpliga behållare i kylan, så att det inte kommer i kontakt med eller droppar på annan mat.
- **WARNING!** Se till att ventilationsöppningarna i maskinens hölje eller inbyggda struktur inte blockeras.
- **WARNING!** Använd inga mekaniska verktyg eller andra medel för att påskynda upptiningsprocessen utöver de som rekommenderas av tillverkaren.
- **WARNING!** Var noga med att inte skada kylkretsen.
- **WARNING!** Använd inga elektriska produkter inne i förvaringsutrymmena såvida de inte är av en typ som rekommenderas av tillverkaren.
- Använd inte vattenspray och ånga för att rengöra produkten.
- Rengör produkten med en våt mjuk trasa. Använd bara neutrala rengöringsmedel. Använd inte slipande produkter, repande rengöringstussar, lösningsmedel eller metallföremål.
- När produkten är tom under en längre tid ska den stängas av, avfrostas, rengöras, torkas och dörren ska lämnas öppen för att förhindra att mögel utvecklas i produkten.
- Förvara inte explosiva ämnen som t.ex. sprayburkar med lättantändligt bränsle i den här produkten.
- Om nätsladden är skadad måste den bytas av tillverkaren, tillverkarens auktoriserade servicecenter eller personer med motsvarande utbildning, för att undvika fara.

2. SÄKERHETSINSTRUKTIONER

2.1 Installation



WARNING!

Endast en behörig person får installera den här produkten.

- Avlägsna allt förpackningsmaterial.
- Installera eller använd inte en skadad produkt.
- Av säkerhetsskäl, använd inte produkten innan den installeras i den inbyggda strukturen.
- Följ installationsinstruktionerna som följer med produkten.
- Var alltid försiktig när produkten rör sig eftersom den är tung. Använd alltid skyddshandskar och täckta skor.
- Se till att luft kan cirkulera runt produkten.
- Vid första installationen eller om dörren har hängts om, vänta minst 4 timmar innan du ansluter till elnätet. Detta för att oljan ska rinna tillbaka i kompressorn.
- Innan du utför något på produkten (t.ex. hänger om dörren), ska du dra ut kontakten ur vägguttaget.
- Installera inte produkten i närheten av element eller spisar, ugnar eller hällar, såvida inte annat anges i installationsanvisningarna.
- Produkten får inte utsättas för regn.
- Installera inte produkten där den kan utsättas för direkt solljus.
- Installera inte produkten på platser som är mycket fuktiga eller kalla.
- När du flyttar produkten ska du lyfta den i framkanten för att undvika att repa golvet.
- Med produkten följer en påse med torkmedel. Detta är ingen leksak. Det är inget man kan äta. Kassera det omedelbart.

2.2 Elektrisk anslutning



WARNING!

Risk för brand och elektriska stötar.



WARNING!

När du sätter in din produkt, se till att elsladden inte kommer under produkten eller skadas.



WARNING!

Använd inte grenuttag eller förlängningsladdar.

- Produkten måste jordas.
- Se till att de parametrarna på märkskylten överensstämmer med elnätets elektricitet.
- Använd alltid ett korrekt installerat, stötsäkert och jordat eluttag.
- Kontrollera så att du inte skadar de elektriska komponenterna (t.ex. stickkontakten, nätkabeln, kompressorn). Kontakta ett auktoriserat servicecenter eller en elektriker för att ersätta skadade komponenter.
- Nätkabeln måste vara under stickkontaktens nivå.
- Anslut stickkontakten till eluttaget först vid slutet av installationen. Kontrollera att stickkontakten är åtkomlig efter installationen.
- Dra inte i anslutningsladden för att koppla bort produkten från eluttaget. Ta alltid tag i stickkontakten.

2.3 Använd



WARNING!

Risk för skador, brännskador eller elstötar föreligger.



Produkten innehåller brandfarlig gas, isobutan (R600a), en naturgas med hög miljökompatibilitet. Var försiktig så att du inte skadar kylkretsen som innehåller isobutan.

- Ändra inte produktens specifikationer.
- All användning av den inbyggda produkten för separat funktion är strängt förbjuden.
- Placera inte elektriska produkter (t.ex. glassmaskiner) i produkten såvida de inte anges av tillverkaren.

- Om kylkretsen skadas, så se till att inga flammor eller antändningskällor förekommer i rummet. Ventilera rummet.
- Låt inte heta föremål vidröra plastdelarna i produkten.
- Lagg inte läskedrycker i frysacket. Detta skapar tryck i dryckesbehållaren.
- Förvara inte brandfarliga gaser och vätskor i produkten.
- Placera inte brandfarliga produkter eller föremål som är våta med brandfarliga produkter i, i närheten av eller på produkten.
- Vidrör inte kompressorn eller kondensorn. De är heta.
- Se till att aldrig avlägsna eller vidröra föremål från frysacket med våta eller fuktiga händer.
- Frys inte mat på nytt om den har tinats.
- Följ förvaringsanvisningarna på förpackningen till den frysta maten.
- Lagg maten i påse eller förvaringsburk innan du lägger det i frysacket.
- Kylenheten i denna product innehåller kolväten Endast en behörig person får utföra underhåll och fylla kylapparaten.
- Undersök regelbundet tömningskanalen i kylen och rengör den vid behov. Om tömningskanalen täpps igen kommer avfrostat vatten att samlas på produktens botten.

2.6 Service

- Kontakta ett auktoriserat servicecenter för reparation av produkten. Använd endast originalreservdelar.
- Observera att reparationer som utförs själv eller på ett icke fackmannamässigt sätt kan få säkerhetsmässiga konsekvenser och kan upphäva garantin.
- Följande reservdelar kommer att finnas tillgängliga i 7 år efter att modellen slutat tillverkas: termostater, temperaturgivare, kretskort, ljuskällor, dörrhandtag, dörrgångjärn, plåtar och korgar. Observera att vissa av dessa reservdelar endast är tillgängliga för professionella reparatörer och att inte alla reservdelar är relevanta för alla modeller.
- Packningar till luckan kommer att finnas tillgängliga i 10 år efter att modellen har slutat tillverkas.

2.7 Avfallshantering



WARNING!

Risk för kvävning eller skador.

- Koppla loss produkten från eluttaget.
- Klipp av strömkabeln och kassera den.
- Ta bort locket för att hindra att barn eller djur stängs in inuti produkten.
- Kylkretsen och isoleringsmaterialet i den här produkten är "ozonvänliga".
- Isoleringsmaterialet innehåller brandfarlig gas. Kontakta kommunen för information om hur produkten kasseras korrekt.
- Orsaka inte skada på den delen av kylenheten som är nära värmeväxlaren.

2.4 Invändig belysning



WARNING!

Risk för elektrisk stöt!

- Denna produkt innehåller en eller flera ljuskällor av energieffektivitetsklass F.
- När det gäller lampan/lamporna i denna produkt och reservlampor som säljs separat: Dessa lampor är avsedda att tåla extrema fysiska förhållanden i hushållsapparater, såsom temperatur, vibration, fuktighet eller är avsedda att signalera information om produktens driftsstatus. De är inte avsedda att användas i andra produkter eller som rumsbelysning i hemmet.

2.5 Skötsel och rengöring



WARNING!

Risk för personskador och skador på produkten föreligger.

- Stäng av produkten och koppla bort den från eluttaget före underhåll.

3. INSTALLATION



WARNING!
Se avsnitten om säkerhet.

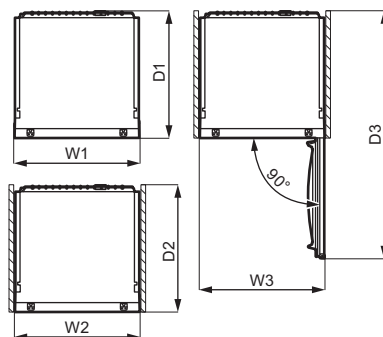
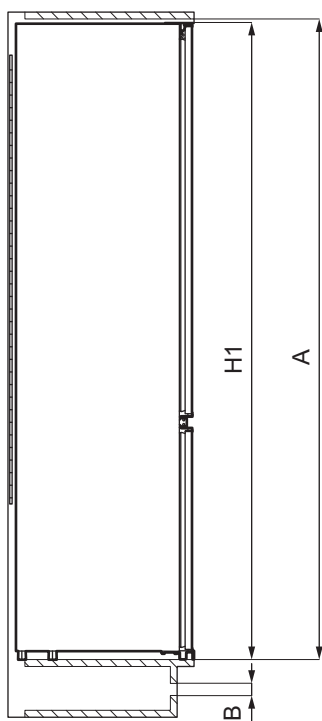


WARNING!
Se installationsinstruktions dokumentet för att installera din apparat.



WARNING!
Fixera apparaten i enlighet med installationsinstruktion dokumentet för att undvika risk för instabilitet hos apparaten.

3.1 Mått



Yttermått ¹		
H1	mm	1772
W1	mm	546
D1	mm	549

¹ höjd, bredd och djup på produkten gäller utan handtag

Utrymme som krävs under användning ²		
H2 (A+B)	mm	1816
W2	mm	546
D2	mm	551
A	mm	1780

Utrymme som krävs under användning ²		
B	mm	36

² höjd, bredd och djup på produkten inklusive handtaget, plus utrymmet som krävs för fri cirkulation av kylluften

Totalt utrymme som krävs under användning ³		
H3 (A+B)	mm	1816
W3	mm	546
D3	mm	1068

³ höjd, bredd och djup på produkten inklusive handtaget, plus utrymmet som krävs för fri cirkulation av kylluften, plus det utrymme som krävs för att tillåta lucköppning till minsta vinkel som tillåter borttagning av all intern utrustning

3.2 Placering

För att produkten ska fungera på bästa sätt bör du inte installera den på en plats med direkt solljus. Installera inte produkten i närheten av element eller spisar, ugnar eller hällar, såvida inte annat anges i installationsanvisningarna.

Se till att luft kan cirkulera fritt runt produktens baksida.

Den här produkten ska installeras i ett torrt, väl ventilerat rum inomhus.

Den här produkten är avsedd för användning i en omgivningstemperatur på 10°C–43°C °C.

i Korrekt funktion av produkten kan endast garanteras inom angivet temperaturområde.

i Om du är osäker på var du ska installera produkten kan du kontakta återförsäljaren, vår kundtjänst eller närmsta auktoriserade servicecenter.



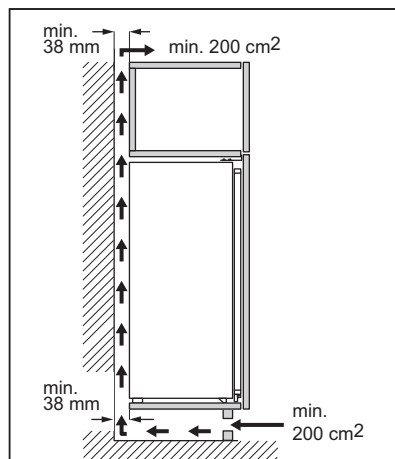
Produkten måste kunna kopplas bort från elnätet. Stickkontakten måste därför vara lätt att komma åt när produkten har installerats.

3.3 Elanslutning

- Innan du ansluter produkten, se till att spänningen och frekvensen som visas på typskylten stämmer överens med nätspänningen i ditt hushåll.
- Produkten måste jordas. Nätkabeln är försedd med en kontakt för detta ändamål. Om nätspänningsmatningen inte är jordad, anslut produkten till en separat jordning enligt gällande bestämmelser. Rådfråga en kvalificerad elektriker för att göra detta.
- Tillverkaren fransäger sig allt ansvar om ovanstående säkerhetsåtgärder inte iakttas.

3.4 Ventilationskrav

Luftflödet bakom produkten måste vara tillräckligt.



FÖRSIKTIGHET!

Se installationsanvisningarna angående installation.

3.5 Omhängning av dörren

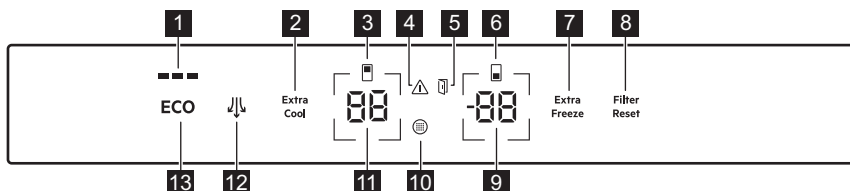
Se separata instruktioner om montering och omhängning av dörren.



FÖRSIKTIGHET!

Om du ska vända dörren, se alltid till att skydda golvet från repor med ett slitstarkt material.

4. KONTROLLPANEL



- 1 ECOMETER-indikator
- 2 Extra Cool knapp/indikator
- 3 Indikator för kylskåpsfack
- 4 Larmindikator
- 5 Larmindikator för öppen dörr
- 6 Indikator för frysack
- 7 Extra Freeze knapp/indikator
- 8 Filter Reset larmknapp/indikator
- 9 Temperaturknapp/indikator för frys
- 10 Indikator för luftfilterbyte
- 11 Kylens temperaturknapp/indikator
- 12 Fläkt knapp/indikator
- 13 ECO-knapp

4.1 Sätta på

Anslut stickkontakten i eluttaget.

För att ändra temperaturinställningen, se "Temperaturreglering".

Om visas på displayen, se "Felsökning".

4.2 Avstängning

- Håll frysens temperaturknapp intryckt i 5 sekunder.

visas blinkande på displayen.

- När produkten stängs av visar displayen .
- Koppla bort produkten från eluttaget.

4.3 Temperaturreglering

Temperaturen kan variera mellan -15°C och -24°C i frysen och mellan 2°C och 8°C i kylskåpet.

Tryck på temperaturknapparna för att ställa in produktens temperatur.

Rekommenderad inställd temperatur är:

- +4 °C för kylan
- 18 °C för frysen

Du kan ställa in den rekommenderade temperaturen manuellt med temperaturknapparna eller genom att slå på ECO funktion. Se "ECO funktion" för mer information

Temperaturindikatorerna visar den inställda temperaturen.



Den inställda temperaturen uppnås inom 24 timmar. Efter ett strömavbrott återgår produkten till den inställda temperaturen.

4.4 Stänga av kylan

Det är möjligt att stänga av enbart kylfacket och fortsätta ha frysacket på.

- Håll kylens temperaturknapp intryckt i 5 sekunder.

visas blinkande på displayen.

- När kylfacket är avstängt visar displayen .

4.5 Slå på kylskåpet

Slå på kylskåpet:

1. Håll kylens temperaturknapp intryckt i 5 sekunder.

 Visas blinkande på displayen.

2. Kylen är påslagen och den tidigare inställda temperaturen återställs.



För att justera temperaturen, se "Temperaturreglering".

4.6 ECO funktion

ECO Funktionen ställer in den optimala temperaturen för att säkerställa att maten bevaras samtidigt som energiförbrukningen minimeras.

1. För att aktivera funktionen trycker du på ECO knappen.

Kylens temperatur är inställd på +4 °C och frysens temperatur på -18 °C.

2. För att avaktivera funktionen, tryck på ECO-knappen igen eller välj en annan inställd temperatur (se "Temperaturreglering").

När ECO-funktionen har inaktiverats ställs kyltemperaturen in på +2 °C och frystemperaturen in på -20 °C.



Det går inte att aktivera ECO-funktionen när Extra Cool-funktionen är på. Indikatorn ECOMETER visar produktens aktuella energiförbrukning. Tre helt tända staplar indikerar den mest energieffektiva installationen.

4.7 Extra Cool-funktion

Med Extra Cool-funktionen kan du snabbt kyla stora mängder varm mat, till exempel efter att du har handlat, utan att mat som redan förvaras i kylan blir uppvärmd.

För att aktivera funktionen trycker du på Extra Cool-knappen.

Indikatorn Extra Cool tänds. När Extra Cool-funktionen är på kan fläkten fungera automatiskt.

Denna funktion stängs av automatiskt. När funktionen är avstängd slocknar Extra Cool-indikatorn.

Tryck på Extra Cool-knappen för att inaktivera Extra Cool-funktionen innan den avslutas automatiskt.



För att ställa in en annan kyltemperatur, stäng av Extra Cool-funktionen och se "Temperaturreglering".

4.8 Extra Freeze-funktion

Extra Freeze-funktionen används för snabb infrysning i frysfacket. Den här funktionen påskyndar infrysningen av färsk mat och skyddar på samma gång maten som redan förvarats från att bli varm.



Färska matvaror fryses in genom att aktivera Extra Freeze-funktionen i minst 24 timmar innan matvarorna placeras i frysfacket.

För att aktivera denna funktion trycker du på Extra Freeze-knappen.

Indikator Extra Freeze tänds. Extra Freeze-funktionen stängs av automatiskt efter 52 timmar.

Tryck på Extra Freeze-knappen för att inaktivera Extra Freeze-funktionen innan den avslutas automatiskt.

4.9 Fläkt-funktion

Kylfacket är utrustat med en funktion som möjliggör snabb nedkylning av matvaror och garanterar en jämnare temperatur i facket.

Denna funktion aktiveras automatiskt vid behov eller manuellt.

Tryck på Fläkt-knappen för att slå på funktionen. Indikator Fläkt tänds.

För att stänga av funktionen, tryck på Fläkt-knappen en gång till. Fläkt-indikatorn släcks.



Om funktionen slås på automatiskt visas inte Fläkt-indikatorn.

När Fläkt-funktionen aktiveras kan ljudnivån och energiförbrukningen öka.

Fläkten är bara igång när dörren är stängd.

4.10 Larm för hög temperatur

När temperaturen i frysacket ökar (t.ex. på grund av ett tidigare strömavbrott) blinkar larmindikatorn, frysens temperaturindikator visar H° och blinkar och en ljudsignal avges.

Tryck på frysens temperaturknapp för att stänga av larmet.

Larmindikatorn och ljudet stängs av. Frysens temperaturindikator visar H° i 5 sekunder innan frystemperaturen visas igen.



Larmet startar om en timme efter inaktiveringen tills de normala förhållandena har återställts.

Om du inte trycker på någon knapp stängs ljudet av automatiskt efter cirka en timma för att inte störa.

4.11 Larm för öppen dörr

Om kylskåpsdörren lämnas öppen i ca 5 minuter eller om frysdörren lämnas öppen i ca 80 sekunder hörs en ljudsignal och larmindikatorn för öppen dörr tänds. Den interna kyllampan kan också börja blinka.

Larmet stängs av när dörren stängs. Tryck på valfri knapp för att stänga av ljudet och blinkandet av den interna kyllampan.



Om du inte trycker på någon knapp stängs ljudet av automatiskt efter cirka en timma för att inte störa.

4.12 Indikator för luftfilterbyte

När luftfiltret har gått ut och behöver bytas ut tänds Indikator för luftfilterbyte och Filter Reset-larmindikatorn.

Se avsnitt "Montera och byta ut CleanAir + -filtret" i kapitel "Underhåll och rengöring" för utbytesanvisningar.

Efter filterbytet trycker du på Filter Reset-larmknappen för att stänga av larmet.

4.13 Inställningsläge

I inställningsläget kan du:

- Aktivera eller inaktivera ECOMETER-indikatorn
- Aktivera eller inaktivera knappljud
- Ändra temperaturenheter från °C till °F
- Återställ kontrollpanelen till fabriksinställningarna

Aktivera inställningsläget

Så här aktiverar du inställningsläget:

1. Tryck och håll in ECO-knappen i ungefär 3 sekunder. När inställningsläget aktiveras visar displayen en blinkande **SE EE**.
2. När inställningsläget är aktiverat visar displayen **PE On**.

För att inaktivera inställningsläget, tryck och håll in ECO-knappen i ungefär 3 sekunder.

Inställningsläget inaktiveras automatiskt om du inte interagerar med kontrollpanelen under 60 sekunder.

Navigera i inställningsläget

1. Aktivera inställningsläget (se "Aktivera inställningsläget"). Displayen visar **PE On**.
2. Tryck på kylens temperaturknapp (till vänster) för att ändra parametern. Tryck på frysens temperaturknappen (till höger) för att ändra parametervärdet.

Display	Standardparametrar
PE On	ECOMETER-indikator
EE On	Knappljud
CF °C	Temperaturenheter

Display	Standardparametrar
FS 03	Fabriksinställningar

ECOMETER Indikator

För att slå på eller av ECOMETER :

1. Aktivera inställningsläget (se "Aktivera inställningsläget").
Displayen visar PE On.
2. Tryck på On flera gånger. Indikatorn visar On för den aktiverade respektive OF den inaktiverade ECOMETER -indikatorn.
3. Tryck och håll in ECO-knappen i ungefär 3 sekunder för att lämna inställningsläget.

Knappljud

Du kan aktivera eller inaktivera knappljud i inställningsläget. Så här aktiverar eller inaktiverar du ljud:

1. Aktivera inställningsläget (se "Aktivera inställningsläget").
Displayen visar PE On.
2. Tryck på PE flera gånger tills du ser FS. Tryck på On för att slå på eller stänga av ljuden. Indikatorn ändras till On för de aktiverade eller OF för de inaktiverade ljuden.
3. Tryck och håll in ECO-knappen i ungefär 3 sekunder för att lämna inställningsläget.

Temperaturenheter

Med inställningsläget kan du ändra den temperaturenhet som visas på kontrollpanelen från Celsius till Fahrenheit. Så här ändrar du temperaturenheten:

1. Aktivera inställningsläget (se "Aktivera inställningsläget").
Displayen visar PE On.
2. Tryck PE flera gånger tills du ser CF och °C. Tryck på indikatorn som visar enheten för att välja mellan °C för Celsius och °F för Fahrenheit.
3. Tryck och håll in ECO-knappen i ungefär 3 sekunder för att lämna inställningsläget.

Fabriksinställningar

Den här funktionen återställer alla inställningar till fabriksinställningarna. För att återställa fabriksinställningarna:

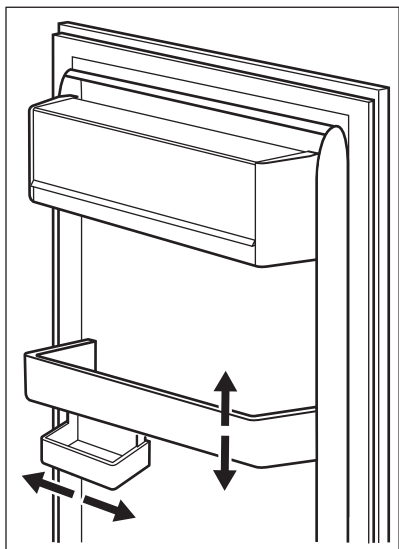
1. Aktivera inställningsläget (se "Aktivera inställningsläget").
Displayen visar PE On.
2. Tryck på PE flera gånger tills du ser FS och 03. Tryck på 03 flera gånger tills du ser On.
On ändras till blinkande FS och sedan till fast 03, vilket indikerar att fabriksinställningarna återställs.
3. Tryck och håll in ECO-knappen i ungefär 3 sekunder för att lämna inställningsläget.

5. DAGLIG ANVÄNDNING

5.1 Placering av dörrhyllorna

Dörrhyllorna kan placeras på olika höjdnivåer för att rymma matförpackningar av olika storlek.

1. Dra hyllan successivt uppåt tills den lossnar.
2. Placera efter önskemål.



Denna modell är utrustad med en varierbar förvaringslåda som kan flyttas i sidled.

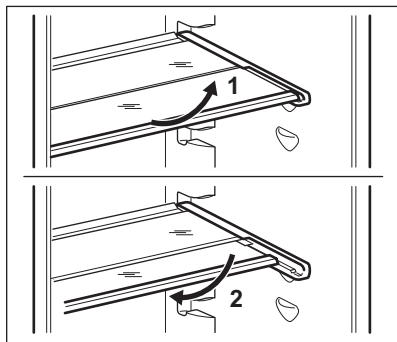
5.2 Flyttbara hyllor

Väggarna i kylskåpet är försedda med ett antal bärare så att hyllorna kan placeras enligt önskemål.

Den här produkten har också en hylla som består av två delar. Den främre delen av hyllan kan placeras under den andra delen för att ge bättre utrymme.

Fälla ihop hyllan:

1. Ta ut den främre delen försiktigt.
2. För in den på den nedre skenan under den andra delen av hyllan.



- i** För att behålla korrekt luftcirkulation ska inte glashyllan placeras ovanför grönsakslådan.

5.3 GreenZone låda

Det finns en utdragbar låda i den nedre delen av kylfacket.

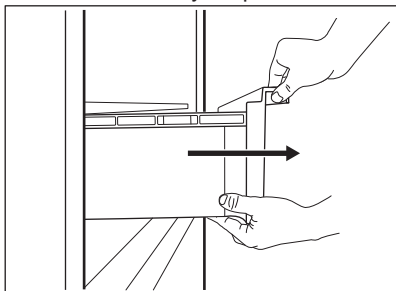
Glashyllan i GreenZone är utrustad med en enhet som reglerar dess tätning och som kan användas för att hantera fuktighetsnivån inuti lådan.

5.4 Ta bort GreenZone-lådan

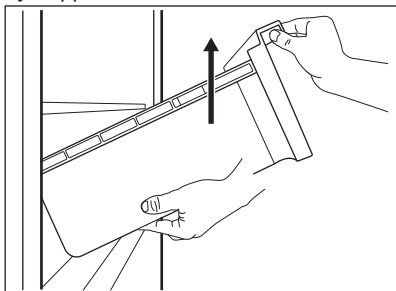
- i** Vi rekommenderar att man tömmer -lådan innan den tas bort från kylen.

Så här tar du bort lådan:

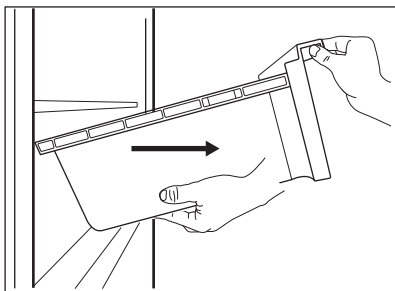
1. Dra ut lådan från kylskåpet.



2. Lyft upp lådans främre del.

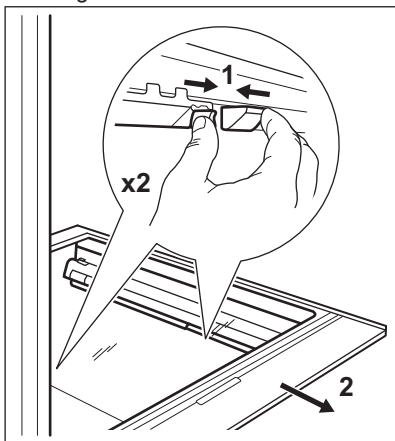


3. Dra ut lådan medan du lyfter upp den.

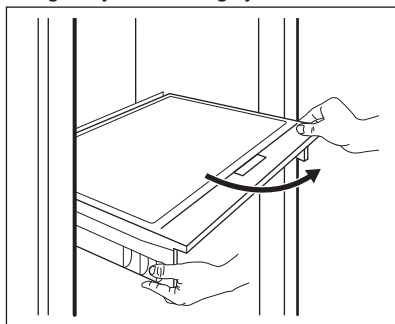


För att ta bort glasskyddet på GreenZone-lådan:

1. Lås upp sidogreppet från båda sidor samtidigt.




2. Dra glashyllan mot dig själv.



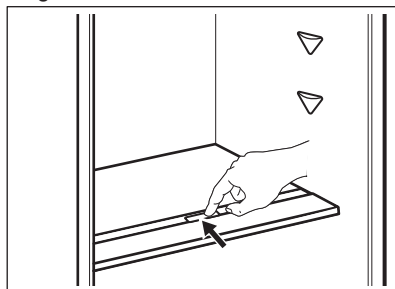
5.5 Reglering av luftfuktigheten

Glashyllan i GreenZone-lådan är utrustad med en enhet som reglerar dess tätning och som kan användas för att hantera fuktighetsnivån inuti lådan.

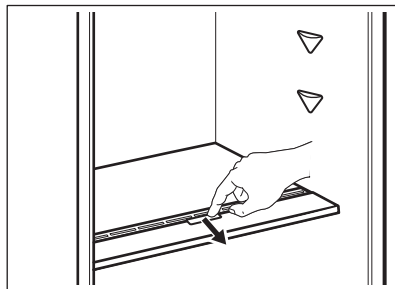
-  Placera inga matvaror på fuktighetsreglaget.

Lämplig inställning av vredet beror på typ och mängd av frukt och grönsaker:

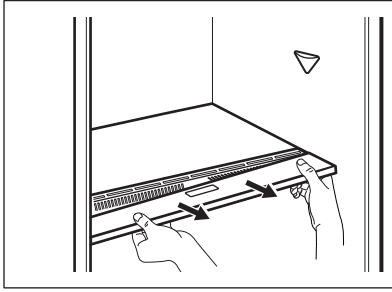
- Stängd luftventil: rekommenderas för små mängder frukt och grönsaker. Det ger längre hållbarhet för den naturliga fukthalten i frukt och grönsaker.



- Öppen luftventil: rekommenderas för små mängder frukt och grönsaker. Ger ökad luftcirkulation, vilket leder till lägre luftfuktighet.



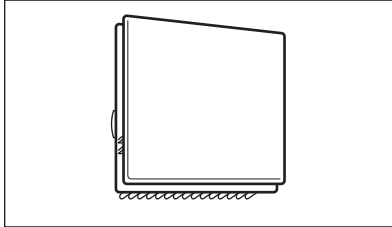
För att ta bort fuktighetsregulatorn öppnar du lådan under glashyllan och drar ut locket.



- i** Kondens kan uppstå beroende på hur mycket frukt och grönsaker som förvaras i GreenZone-lådan. I sådana fall ska kondensen avlägsnas med en mjuk trasa och fuktighetskontrollen ställas in på låg fuktighet.

5.6 Fläkt

I kylan finns en enhet för snabb nedkylning av matvaror och för att hålla en jämnare temperatur i kylfacket.



Denna enhet aktiveras automatiskt vid behov.

Enheten kan också slås på manuellt vid behov (se "Fläkt-funktion").

- i** Fläkten är bara igång när dörren är stängd.
- i** Ta inte bort gallret från fläkten.

5.7 CleanAir+ filter

I apparaten finns ett CleanAir+ kolfilter.

Filtret renar luften från oönskade lukter i kylutrymmet och bevarar matvarornas kvalitet.

Vid leverans ligger filtret och dess plasthölje i en plastpåse med övriga tillbehör (se avsnittet "Montera och byta ut CleanAir+ -filtret" i kapitel "Underhåll och rengöring" angående montering).

5.8 Bottle Stop

Tillbehöret förhindrar att flaskor eller burkar rullar ut. Du kan stapla flaskor eller burkar på varandra för att spara hyllutrymme och hålla bättre ordning i kylskåpet.

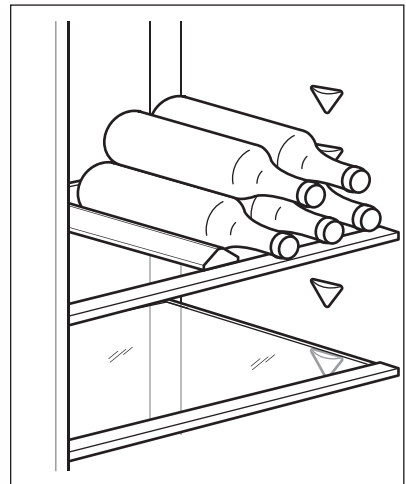
Tillbehöret kräver varken montering eller verktyg. Placera tillbehöret med silikonbasen nedåt och börja stapla flaskorna.

Silikonbasen på tillbehöret är antihalkfri: den fastnar eller glider inte.

- i** Förvara högst 10 kg flaskor och/eller burkar i olika storlekar i upp till två rader, enligt bilden.

Förvara endast stängda flaskor eller burkar och placera dem med öppningen vänd framåt.

- i** Låt inte oförpackad mat ligga i direkt kontakt med tillbehöret.



5.9 Frysa färsk mat

Frysfacket är lämpligt för infrysning av färsk mat och långvarig förvaring av fryst och djupfrysta mat.

För att frysa in färska matvaror, aktivera Extra Freeze-funktionen minst 24 timmar innan livsmedlet som ska frysas placeras i frysfacket.

Förvara den färska maten jämnt fördelad i första facket eller lådan uppifrån.

Den största mängd mat som kan frysas in utan att lägga till mer mat inom 24 timmar anges på typskylten (en etikett som finns på insidan av frysen).

När infrysningen är klar återgår frysen automatiskt till föregående temperaturinställning (se "Extra Freeze-funktion").

För mer information, se "Tips för infrysning".

5.10 Förvaring av fryst mat

Vid första uppstart eller efter ett uppehåll i avstängt läge: låt apparaten vara påslagen i minst tre timmar med funktionen Extra Freeze aktiverad innan du lägger in produkter i facket.

Fryslådorna gör att du snabbt och enkelt hittar matvarorna.

Om stora mängder mat ska frysas kan alla lådor tas bort och matvarorna placeras på hyllorna.

Maten ska placeras minst 15 mm från dörren.



FÖRSIKTIGHET!

I händelse av oavsiktlig avfrostning, t.ex. strömavbrott, och avbrottet varar längre än den tid som anges på typskylten under "Temperaturökningstid", måste upptinade matvaror användas eller tillagas omedelbart och sedan svalna och frysas in på nytt. Se "Larm för hög temperatur".

5.11 Upptining

Djupfrost eller fryst mat kan, innan den konsumeras, tinas i kylen eller i en plastpåse under kallt vatten.

Detta beror på den tillgängliga tiden och vilken typ av mat. Små bitar kan tillagas om de är frysta.

5.12 Tillverkning av isbitar

Denna hushållsapparat är utrustad med en eller flera brickor för tillverkning av isbitar.



Använd inga metallinstrument för att plocka ut brickorna ur frysen.

1. Fyll dessa brickor med vatten.
2. Placera isbrickorna i frysfacket.

6. RÅD OCH TIPS

6.1 Tips för energibesparing

- Frys: Det är frysens interna konfiguration som säkerställer effektiv energianvändning.
- Kyl: Den mest effektiva energianvändningen säkerställs i konfigurationen med lådorna i kylskåpets nedre del och med hyllorna fördelade jämnt. Hur hyllorna i dörren är placerade påverkar inte energiförbrukningen.
- Öppna inte dörren för ofta och låt den inte stå öppen längre än nödvändigt.
- Frys: Ju kallare temperaturinställning, desto högre energiförbrukning.


- Kyl: Ställ inte in för hög temperatur för att spara energi om det inte behövs för matens egenskaper.
- Om omgivningstemperaturen är hög, temperaturreglaget är inställt på för låg temperatur och kylskåpet är fullt med matvaror, kan kompressorn fortsätta att arbeta, vilket kan leda till att frost eller is bildas på evaporatorn. I så fall ska temperaturreglaget ställas in på en högre temperatur för att den automatiska avfrostningen ska starta och för att på så sätt spara energi.
- Säkerställ god ventilation. Täck inte över ventilationsgaller eller hål.

- Se till att livsmedelsprodukter inuti kylskåpet inte hindrar luft från cirkulera genom avsedda hål i kylskåpets bakre del.

6.2 Tips för infrysning

- Aktivera Extra Freeze-funktionen minst 24 timmar innan du lägger in matvarorna i frysfacket.
- Före infrysning bör du slå in och försegla färska livsmedel i: aluminiumfolie, plastfolie, plastpåsar eller lufttäta behållare med lock.
- Dela upp maten i mindre portioner för effektivare infrysning och upptining.
- Det är bra att sätta etiketter och datum på all fryst mat. Detta hjälper till att identifiera maten och veta när den bör ätas.
- Maten ska vara färsk när den fryses in för att bevara den goda kvaliteten. Särskilt frukt och grönsaker ska frysas efter skörd för att alla näringsämnen ska bevaras.
- Frys inte in flaskor eller burkar med vätska, särskilt inte de som innehåller kolsyra – de kan explodera i frysen.
- Ställ inte in varm mat i frysfacket. Låt varm mat svalna till rumstemperatur innan den läggs in i frysen.
- Undvik att placera icke fryst mat precis bredvid mat som redan frysts in, för att undvika att den frysta maten värms upp. Lägg in färsk icke fryst mat i den del av frysen där det inte finns någon fryst mat.
- Ät inte isbitar eller isglass direkt efter att du har tagit ut dem ur frysen. Det finns risk för frostsador.
- Frys inte om mat som har tinat. Om maten har tinat, så tillaga den, låt den svalna och frys därefter in den.

6.3 Tips för förvaring av fryst mat

- Frysfacket är det som är markerat med .

- Bra temperaturinställning som garanterar konservering av fryst mat är en temperatur som är mindre än eller lika med -18 °C. Högre temperaturinställning kan leda till kortare hållbarhet.
- Hela frysfacket är lämpligt för förvaring av frysta livsmedelsprodukter.
- Se till att det finns tillräckligt med utrymme runt maten så att luft kan cirkulera fritt.
- För korrekt förvaring, se etiketten på livsmedelsförpackningar där livsmedlets hållbarhet står.
- Det är viktigt att förpacka maten på ett sådant sätt att vatten, fukt eller kondens inte kan komma in.

6.4 Shoppingtips

När du har handlat mat:

- Se till att förpackningen är hel - annars kan maten bli dålig. Om förpackningen har svällt eller är våt, kanske det inte har förvarats under optimala förhållanden och upptining kan ha börjat.
- För att undvika att fryst mat börjar tina ska du köpa frysta varor precis innan du lämnar livsmedelsbutiken och transportera dem i en termisk och isolerad kylväska.
- Lägg omedelbart in den frysta maten i frysen när du har kommit tillbaka från butiken.
- Om maten har tinat helt eller bara lite, får den inte frysas om igen. Ät den så snart som möjligt.
- Respektera sista förbrukningsdag och förvaringsinformationen på förpackningen.

6.5 Hållbarhet i frysacket


Typ av mat	Hållbarhet (månader)
Bröd	3
Frukt (ej citrus)	6 - 12
Grönsaker	8 - 10
Rester utan kött	1 - 2
Mejeriprodukter:	
Smör	6 - 9
Mjuk ost (t.ex. mozzarella)	3 - 4
Hård ost (t.ex. parmesan, cheddar)	6
Skaldjur:	
Fet fisk (t.ex. lax, makrill)	2 - 3
Mager fisk (t.ex. torsk, flundra)	4 - 6
Räkor	12
Musslor utan skal	3 - 4
Tillagad fisk	1 - 2
Kött:	
Fågel	9 - 12
Nötkött	6 - 12
Fläskkött	4 - 6
Lamm	6 - 9
Korv	1 - 2
Skinka	1 - 2
Rester med kött	2 - 3

6.6 Tips för kylning av färska matvaror

- Bra temperaturinställning som säkerställer bra förvaring av färsk mat är en temperatur lägre än eller exakt +4 °C. Högre temperaturinställning inuti produkten kan leda till kortare hållbarhet av matvarorna.
- Täck alltid maten för att bevara färskheten och aromen.
- Använd alltid stängda behållare för vätskor och livsmedel för att undvika smaker eller lukt i kylan.
- För att undvika korskontaminering mellan tillagad och rå mat, ska den tillagade maten täckas och separeras från den råa maten.
- Det bästa är att tina maten i kylan.

- Ställ inte in varm mat i kylskåpet. Se till att den har svalnat vid rumstemperatur innan du sätter i den.
- För att förhindra att mat kastas bör ny mat alltid placeras bakom den gamla.

6.7 Kylning av mat

- Facket för färsk mat är det som markerats (på typskylten) med .
- Kött (alla typer): lägg i lämplig förpackning och placera på glashyllan ovanför grönsakslådan. Förvara kött i högst 1–2 dagar.
- Frukt och grönsaker: rengör noggrant (ta bort jord) och lägg dem i en särskild låda (grönsakslåda).
- Exotiska frukter som banan, mango, papaya osv. ska helst inte förvaras i kylskåpet.

- Grönsaker som tomater, potatis, lök och vitlök ska inte förvaras i kylskåpet.
- Smör och ost: lägg i en lufttät behållare eller vira in i aluminiumfolie eller en plastpåse för att få ut så mycket luft som möjligt.
- Flaskor: sätt på kapsyl och sätt dem i dörrens flaskhylla eller (om tillgängligt) i flaskstället.
- För att påskynda nedkylningen av varorna rekommenderar vi att fläkten slås på. Aktivering av Fläkt tillåter större homogenisering av innertemperaturer.
- Titta alltid på livsmedlens utgångsdatum för att veta hur länge de kan förvaras.

7. UNDERHÅLL OCH RENGÖRING



VARNING!

Se avsnitten om säkerhet.

7.1 Invändig rengöring

Innan du använder produkten första gången ska du rengöra insidan och alla invändiga tillbehör med ljummet vatten och en liten mängd neutral såpa för att ta bort den typiska lukten hos nya produkter. Eftertorka sedan noga.



FÖRSIKTIGHET!

Använd inte rengöringsmedel, skurpulver, klor eller oljebaserade rengöringsmedel eftersom de skadar ytan.



FÖRSIKTIGHET!

Tillbehören och andra delar av produkten är inte lämpliga för rengöring i diskmaskin.

7.2 Regelbunden rengöring

Utrustningen måste rengöras med jämna mellanrum:

1. Rengör kylens/frysens insida och alla tillbehör med ljummet vatten och en liten mängd neutral såpa.
2. Inspektera regelbundet dörrtätningarna och torka dem rena från eventuell smuts.
3. Skölj av och torka noggrant.

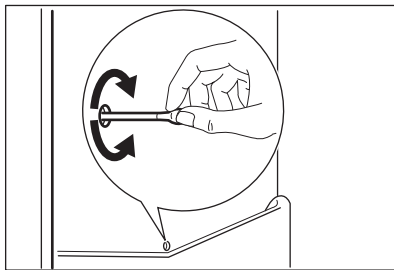
7.3 Avfrostning av kylskåpet

Frost elimineras automatiskt från kylskåpets förångare vid normal användning. Vatten från avfrostningen

rinner ut via en ränna i en speciell behållare på skåpets baksida ovanför kompressorn och förångas därifrån.

Det är viktigt att regelbundet rengöra tömningshålet för smältvatten i kylskåpet för att undvika att vatten rinner över och droppar på matvarorna i skåpet.

Använd rengöringshjälpmedlet som medföljer för detta ändamål.



7.4 Avfrostning av frysen

Frysacket behöver inte avfrostas. Detta innebär att det inte bildas någon frost under drift, varken på innerväggarna eller matvarorna.

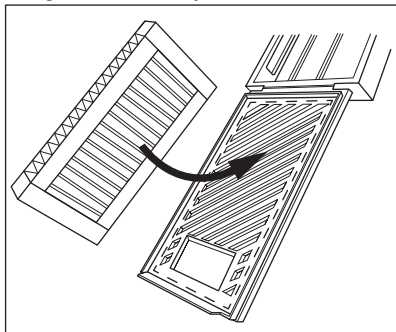
7.5 Montera och byta ut CleanAir+ -filtret

CleanAir+ Produkten har ett aktivt kolfilter som absorberar dålig lukt och låter dig bevara den bästa smaken och aromen för alla livsmedel utan risk för luktsmita.

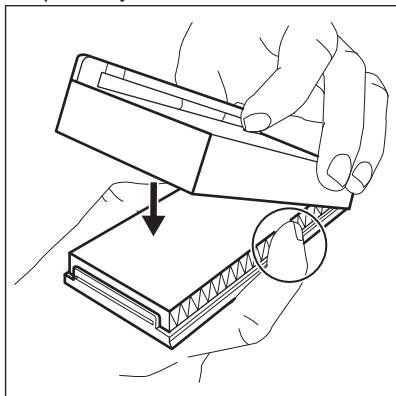
- i** Hantera luftfiltret försiktigt för att undvika att repa ytan. Vid leverans ligger luftfiltret i en plastpåse för att upprätthålla filterprestandan.

Montera luftfiltret innan du aktiverar produkten.

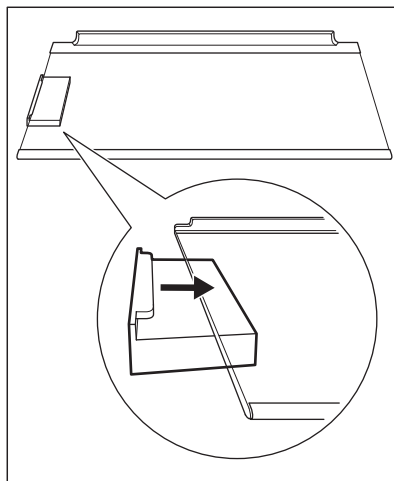
1. Ta ut filtret ur plastpåsen.
2. Öppna plasthöljet och sätt den ribbade ytan på gallret. Montera filtret inuti det markerade området på den gallerförsedda ytan.



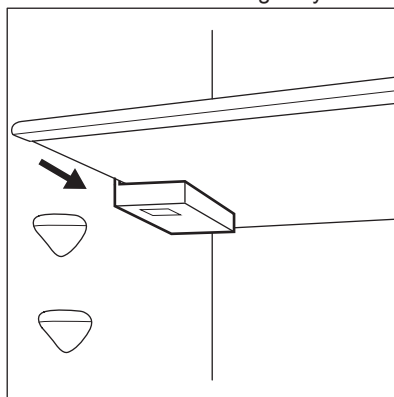
3. Håll ner filtret medan du stänger plasthöljet tills du hör ett klick.



4. Ta bort den övre glashyllan från kylfacket. Skjut in plasthöljet med luftfiltret på glashyllans vänstra sida.

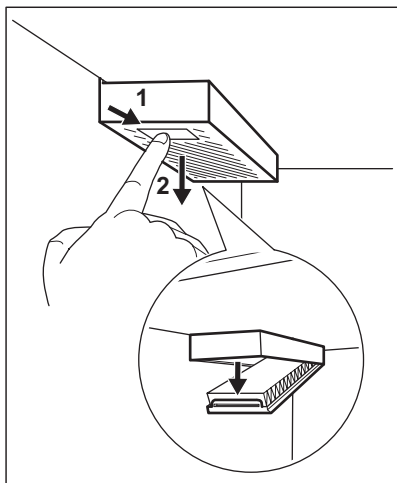


5. Sätt tillbaka glashyllan i kylfacket. Var försiktig så att du inte slår emot filtret när du sätter in glashyllan.

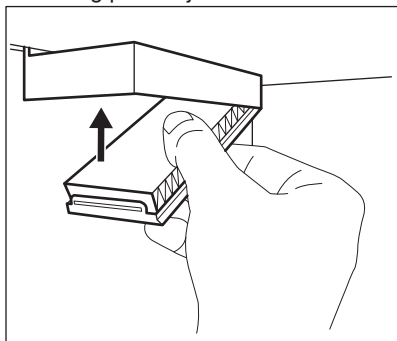


Byte av CleanAir+-filter

1. Öppna plasthöljet.



2. Dra ut det använda luftfiltret.
3. Ta ut det nya luftfiltret ur plastpåsen och sätt in det i lådan.
4. Stäng plasthöljet.



5. Efter filterbytet trycker du på Filter Reset-larmknappen på kontrollpanelen för att stänga av larmet.

För bästa prestanda, placera plasthöljet på rätt plats (till vänster om glashyllan) och byt ut CleanAir+-filtret var 6:e månad (se "Indikator för luftfilterbyte").



Luftfiltret är ett förbrukningsbart tillbehör och täcks därför inte av garantin.
Du kan köpa nya luftfilter hos din lokala återförsäljare.

7.6 Långa uppehåll

Följ nedanstående anvisningar om produkten inte skall användas på länge:

1. Dra ut kontakten från eluttaget.
2. Ta ur alla matvaror.
3. Rengör produkten och alla tillbehör.
4. Låt dörrarna stå öppna för att undvika att dålig lukt bildas.

8. FELSÖKNING



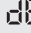





WARNING!
Se avsnitten om säkerhet.

8.1 Vad gör jag om...

Problem	Möjlig orsak	Lösning
Produkten fungerar inte.	Produkten är avstängd.	Sätt på apparaten.
	Stickkontakten sitter inte ordentligt i eluttaget.	Anslut stickkontakten ordentligt i eluttaget.

Problem	Möjlig orsak	Lösning
	Det finns ingen spänning i eluttaget.	Anslut en annan produkt till eluttaget. Kontakta en behörig elektriker.
Produkten är högljudd.	Produkten har inte ordentligt stöd.	Kontrollera att produkten står stadigt.
Ljudligt eller visuellt larm är på.	Maskinen har nyligen satts på.	Se "Larm för hög temperatur" eller "Larm för öppen dörr".
	Temperaturen i produkten är för hög.	Se "Larm för hög temperatur" eller "Larm för öppen dörr".
	Dörren är öppen.	Stäng dörren.
Kompressorn arbetar kontinuerligt.	Temperaturen är felaktigt inställd.	Se kapitel "Kontrollpanel".
	Mycket matvaror har lagts in samtidigt.	Vänta några timmar och kontrollera sedan temperaturen igen.
	Rumstemperaturen är för hög.	Se kapitel "Installation".
	Alltför varma matvaror har lagts in.	Låt matvarorna svalna till rumstemperatur före infrysning.
	Dörren är inte ordentligt stängd.	Se avsnitt "Stänga luckan".
	Extra Freeze-funktionen är påslagen.	Se avsnittet "Extra Freeze-funktion".
	Extra Cool-funktionen är påslagen.	Se avsnittet "Extra Cool-funktion".
Kompressorn startar inte omedelbart när "Extra Freeze" eller "Extra Cool" trycks in eller när temperaturen ändras.	Kompressorn startar efter en stund.	Detta är normalt, det har inte uppstått något fel.
Dörren är felinriktad eller stör ventilationsgallret.	Skåpet står inte rakt.	Se installationsanvisningarna.
Det är svårt att öppna dörren.	Du försökte öppna dörren direkt efter att den har stängts.	Vänta några sekunder med att öppna dörren efter att den har stängts.
Belysningen fungerar inte.	Lampan är i viloläge.	Stäng och öppna dörren.

Problem	Möjlig orsak	Lösning
	Lampan är trasig.	Kontakta närmaste auktoriserade serviceverkstad.
Det är för mycket frost och is.	Dörren är inte ordentligt stängd.	Se avsnitt "Stänga luckan".
	Dörrtätningen är deformerad eller smutsig.	Se avsnitt "Stänga luckan".
	Matvaror är inte ordentligt förpackade.	Förpacka matvarorna bättre.
	Temperaturen är felaktigt inställd.	Se kapitel "Kontrollpanel".
	Produkten är full med matvaror och är inställd på den lägsta temperaturen.	Ställ in en högre temperatur. Se kapitel "Kontrollpanel".
	Produktens inställda temperatur är för låg och omgivningstemperaturen är för hög.	Ställ in en högre temperatur. Se kapitel "Kontrollpanel".
Det rinner vatten på den bakre väggen i kylskåpet.	Under den automatiska avfrostningen tinar frost på den bakre väggen.	Detta är normalt.
Det finns för mycket kondensvatten på kylskåpets bakre vägg.	Dörren har öppnats för ofta.	Öppna bara dörren när det behövs.
	Dörren har inte stängts ordentligt.	Kontrollera att dörren är ordentligt stängd.
	Matvaror som har lagts in är inte ordentligt förpackade.	Förpacka maten på lämpligt sätt innan den läggs in.
Vatten rinner inne i kylskåpet.	Matvaror hindrar vattnet från att rinna in i vattenuppsamlaren.	Kontrollera att matvarorna inte vidrör den bakre väggen.
	Vattenuutloppet är igentäppt.	Rengör vattenuutloppet.
Vatten rinner ut på golvet.	Smältvattenuutloppet är inte anslutet till avdunstningsbricken ovanför kompressorn.	Anslut smältvattenuutloppet till avdunstningsbricken.

Problem	Möjlig orsak	Lösning
Det går inte att ställa in temperaturen.	Extra Freeze-funktionen ¹ eller Extra Cool-funktionen är påslagen.	Stäng av Extra Freeze-funktionen eller Extra Cool-funktionen manuellt eller vänta tills funktionen stängs av automatiskt och ställ sedan in temperaturen. Se avsnittet "Extra Freeze-funktion" eller "Extra Cool-funktion".
Temperaturen i skåpet är för låg/för hög.	Temperaturen är inte rätt inställd.	Ställ in en högre eller lägre temperatur.
	Dörren är inte ordentligt stängd.	Se avsnitt "Stänga luckan".
	Matvarornas temperatur är för hög.	Låt matvarorna svalna till rumstemperatur innan du lägger in dem i skåpet.
	Mycket matvaror har lagts in i skåpet samtidigt.	Lägg inte in så mycket matvaror samtidigt.
	Dörren har öppnats ofta.	Öppna dörren endast när det behövs.
	Extra Freeze-funktionen är påslagen.	Se avsnittet "Extra Freeze-funktion".
	Extra Cool-funktionen är påslagen.	Se avsnittet "Extra Cool-funktion".
	Kallluft cirkulerar inte på insidan.	Kontrollera att kallluft cirkulerar inne i skåpet. Se kapitel "Råd och tips".
  visas på displayen.	Produkten är i demonstrationsläge.	Avsluta demonstrationsläget genom att hålla Extra Cool- och ECO-knapparna intryckta i cirka 10 sekunder tills tre korta ljudsignaler hörs.
Er  -symbolen visas och larmindikatorn lyser.	Kommunikationsproblem.	Kontakta närmaste auktoriserade serviceverkstad. Kylfunktionen fortsätter att hålla matvarorna kyllda men temperaturen kan inte ställas in.
Symbolen Er  eller Er  eller Er  och den aktuella inställningen visas växelvis var 5:e sekund och larmindikatorn lyser.	Problem med temperatursensorn.	Kontakta närmaste auktoriserade serviceverkstad. Kylfunktionen fortsätter att hålla matvarorna kyllda men temperaturen kan inte ställas in.



Kontakta närmaste auktoriserade serviceverkstad om dessa råd inte löser problemet.

8.2 Byte av LED-lampa

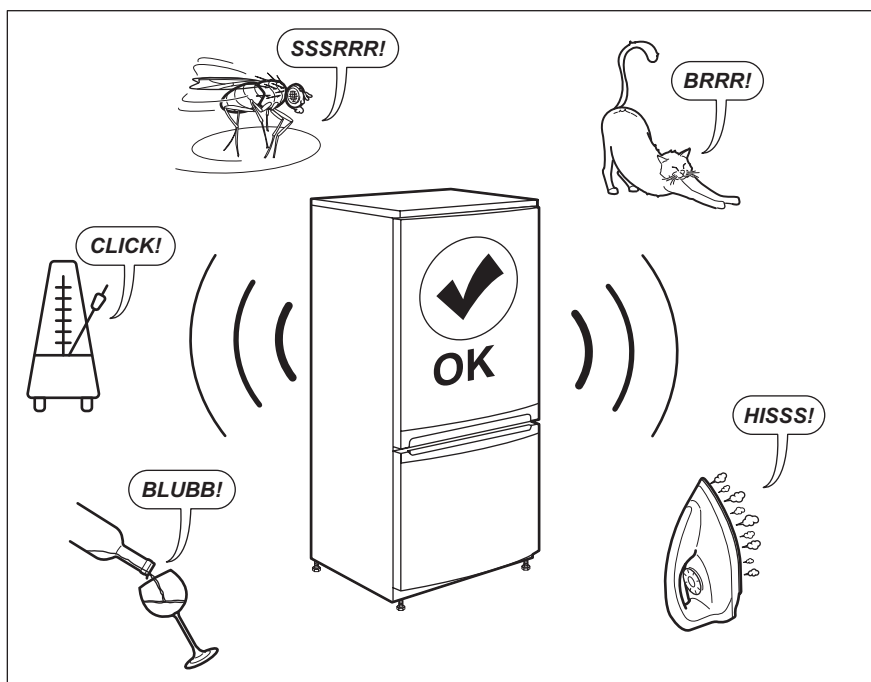
Produkten har en innerbelysning bestående av en LED-lampa med lång livslängd.

Utbyte av belysning måste utföras av servicetekniker. Kontakta en auktoriserad serviceverkstad.

8.3 Stänga luckan

1. Rengör dörrens tätningslist.
2. Justera dörren vid behov. Se installationsanvisningarna.
3. Byt vid behov ut defekt dörrtätningslist. Kontakta det auktoriserade servicecentret.

9. LJUD



10. TEKNISKA DATA

Den tekniska informationen anges på typskylten som sitter inne i kylskåpet samt på energimärkningsetiketten.

QR-koden på energimärkningsetiketten som levereras med produkten ger en webblänk till informationen i EU EPREL-databasen, relaterad till produktens

prestanda. Förvara energimärkningsetiketten som referens tillsammans med användarhandboken och alla andra dokument som medföljer denna produkt.

Det går också att hitta samma information i EPREL med länken

<https://eprel.ec.europa.eu> och modellnamnet och produktnumret som du hittar på produktens typskylt.


Se länken www.theenergylabel.eu för mer detaljerad information om energimärkningsetiketten.


11. INFORMATION FÖR TESTINSTITUT

Installation och förberedelse av produkten för all EcoDesign-verifiering ska överensstämma med EN 62552. Ventilationskrav, nischmått och minsta bakre avstånd ska vara i enlighet med

avsnitt 3 i den här bruksanvisningen. Kontakta tillverkaren för ytterligare information, inklusive hur man fyller på.

12. MILJÖSKYDD

Återvinn material med symbolen . Återvinn förpackningen genom att placera den i lämpligt kärl. Bidra till att skydda vår miljö och vår hälsa genom att återvinna avfall från elektriska och elektroniska produkter. Släng inte

produkter märkta med symbolen  med hushållsavfallet. Lämna in produkten på närmaste återvinningsstation eller kontakta kommunkontoret.

www.husqvarna-electrolux.se/shop



222381079-A-492022



 **Husqvarna**[®]