

EW6S5404E1



NO Vaskemaskin
SV Tvättmaskin

Bruksanvisning
Bruksanvisning

2
39



Electrolux

INNHOLD

1. SIKKERHETSINFORMASJON.....	3
2. SIKKERHETSANVISNINGER.....	4
3. MONTERING.....	6
4. TILBEHØR.....	9
5. PRODUKTBESKRIVELSE.....	10
6. BETJENINGSPANEL.....	10
7. VELGER OG KNAPPER.....	12
8. PROGRAMMER.....	14
9. INNSTILLINGER.....	19
10. FØR FØRSTEGANGS BRUK.....	20
11. DAGLIG BRUK.....	20
12. RÅD OG TIPS.....	25
13. STELL OG RENGJØRING.....	26
14. FEILSØKING.....	31
15. FORBRUKSVERDIER.....	33
16. TEKNISK DATA.....	34
17. HURTIGVEILEDNING.....	35
18. PRODUKTINFORMASJONSARK MED REFERANSE TIL EU-FORSKRIFTEN 1369/2017.....	36

VI TENKER PÅ DEG

Takk for at du har kjøpt et produkt fra Electrolux. Du har valgt et produkt som bringer flere tiår med erfaring og innovasjon med seg. Genial og stilig, og den er designet med tanke på deg. Du kan være trygg på at du får gode resultater hver gang du bruker den.

Velkommen til Electrolux.

Gå inn på nettstedet vårt for å:



Få råd om bruk, finne brosjyrer, feilsøking, serviceinformasjon:
www.electrolux.com/webselfservice



Registrer produktet ditt for å få bedre service:
www.registerelectrolux.com



Kjøp tilbehør, forbruksvarer og originale reservedeler til produktet ditt:
www.electrolux.com/shop

KUNDESTØTTE OG SERVICE

Bruk alltid originale reservedeler.

Når du kontakter vår autoriserte serviceavdeling, må du sørge for å ha følgende data for hånden: Modell, PNC (produktnummer), serienummer.

Informasjonen finner du på typeskiltet.

 Advarsel/Forsiktig – Sikkerhetsinformasjon

 Generell informasjon og tips

 Miljøinformasjon

Med forbehold om endringer.

1. ⚠ SIKKERHETSINFORMASJON

Les instruksjonene nøye før montering og bruk av produktet. Produsenten er ikke ansvarlig for personskader eller andre skaper som følge av feilaktig installasjon eller bruk. Ta alltid vare på instruksjonene på et tilgjengelig sted for fremtidig referanse.

1.1 Sikkerhet for barn og utsatte personer

- Dette produktet kan brukes av barn fra 8 år og oppover og personer med reduserte fysiske, sensoriske eller mentale evner eller manglende erfaring og kunnskap hvis de har tilsyn eller får instruksjon i sikker bruk av produktet og forstår hvilke farer som kan inntreffe.
- Barn mellom 3 og 8 år og personer med svært omfattende og komplekse funksjonsnedsettelse må holdes på avstand hvis de ikke er under tilsyn hele tiden.
- Barn yngre enn 3 år må holdes på avstand hvis de ikke er under tilsyn hele tiden.
- Ikke la barn leke med produktet.
- Oppbevar all emballasje utilgjengelig for barn, og kast den i samsvar med lokale reguleringer.
- Oppbevar alle vaskemidler utilgjengelig for barn.
- Hold barn og kjæledyr borte fra produktet når døren er åpen.
- Hvis produktet har en barnesikring, bør du aktivere det.
- Rengjøring og vedlikehold av produktet skal ikke utføres av barn med mindre de er under tilsyn.

1.2 Generell sikkerhet

- Produktets spesifikasjoner må ikke endres.
- Dette produktet er kun ment for bruk i husholdninger og liknende bruk som:

- personalekjøkkenen i butikker, kontor eller andre arbeidsmiljø;
- av gjester på hoteller, moteller, pensjonater og andre boligtyper;
- områder for kommunal bruk i leilighetsblokker eller i selvbetjeningsvaskeri.
- Ikke overskrid maksimalt lastevolum på 4 kg (se kapittelet "Programskjema").
- Driftsvanntrykket ved inngangspunktet for vannet i uttaket må være mellom 0,5 bar (0,05 MPa) og 8 bar (0,8 MPa).
- Ventilasjonsåpningen på basen må ikke blokkeres av et teppe, matte eller andre gulvbelegg.
- Produktet skal kobles til vannforsyningen med det nye medfølgende slangesettet eller andre nye slangesett fra et autorisert servicesenter.
- Gamle slangesett må ikke brukes på nytt.
- Om stikkontakten er skadet må den erstattes av produsenten, et autorisert servicesenter eller tilsvarende kvalifiserte personer for å unngå elektriske farer.
- Slå av produktet og trekk støpselet ut av stikkontakten før det utføres noe vedlikehold.
- Ikke bruk høytrykksspyler og/eller damp til å rengjøre produktet.
- Rengjør produktet med en fuktig klut. Bruk kun nøytralt vaskemiddel. DU MÅ ALDRI bruke skurende vaskemidler, skuresvamper, løsemidler eller metallgjenstander.

2. SIKKERHETSANVISNINGER

2.1 Installasjon



Installasjonen skal være i overensstemmelse med nasjonale forskrifter.

- Fjern all emballasjen og transportboltene inkludert gummiforing med plastavstandsstykke.
- Ta vare på transportboltene. Dersom produktet skal flyttes i fremtiden, må det festes igjen slik at trommelen er låst og ikke blir skadet.
- Vær alltid forsiktig når du flytter produktet. Det er tungt. Bruk alltid vernebriller og lukket fotteøy.
- Ikke monter eller bruk et skadet produkt.

- Følg installasjonsanvisningene som følger med produktet.
- Ikke monter eller bruk produktet hvor temperaturen er under 0 °C eller hvor det kan bli utsatt for vær.
- Sørg for at gulvet der produktet monteres er flatt, stabilt, varmebestandig og rent.
- Sørg for at det er luftsirkulasjon mellom produktet og gulvet.
- Når produktet settes på plass må det kontrolleres at det står i vater. Gjør det ikke det, justeres føttene til det er i vater.
- Ikke monter produktet rett over et avløp i gulvet.
- Ikke spray vann på produktet og ikke eksponerer det for overdreven fuktighet.
- Ikke monter produktet et sted hvor døren på produktet ikke kan åpnes helt.
- Ikke sett en lukket beholder under produktet for å samle opp mulig vannlekkasje. Kontakt det autoriserte service-senteret for å forsikre deg om hvilke tilbehør som kan brukes.

2.2 Elektrisk tilkøpling



ADVARSEL!

Fare for brann og elektrisk støt.

- Produktet må være jordet.
- Bruk alltid en korrekt montert, jordet stikkontakt.
- Kontroller at parameterne på typeskiltet er kompatible med de elektriske spesifikasjonene i strømforsyningen.
- Ikke bruk grenuttak eller skjøteledninger.
- Pass på at støpselet og strømkabelen ikke påføres skade. Hvis strømkabelen må erstattes, må dette utføres av vårt Autoriserte servicesenter.
- Ikke sett støpselet i stikkontakten før monteringen er fullført. Kontroller at det er tilgang til stikkontakten etter monteringen.
- Ikke berør strømkabelen eller støpselet med våte hender.

- Ikke trekk i kabelen for å koble fra produktet. Trekk alltid i selve støpselet.
- Dette produktet er i overensstemmelse med EØS-direktivene.

2.3 Vanntilkobling

- Ikke påfør skade på vannslangene.
- La vannet renne til det er rent og klart før du kopler til nye rør eller rør som ikke er blitt brukt på lengre tid, der reparasjonsarbeid er blitt utført eller nye enheter er blitt montert (vannmålere osv.).
- Sørg for at det ikke er synlige vannlekkasjer under og etter første gangs bruk av produktet.
- Ikke bruk en eksisterende slange dersom inntaksslangen er for kort. Kontakt det autoriserte servicesenteret for å erstatte inntaksslangen.
- Det er mulig å se at vannet renner fra avløpsslangen. Dette kommer av produkttesting av vann i fabrikk.
- Du kan forlenge avløpsslangen til maks 400 cm. Kontakt autorisert servicesenter når det gjelder den andre avløpsslangen og forlengelsen.

2.4 Bruk



ADVARSEL!

Risiko for personskade, elektrisk støt, brannskader, eller skade på produktet.

- Følg sikkerhetsanvisningene på vaskemiddelpakken.
- Ikke legg brennbare produkter, eller gjenstander som er fuktet med brennbare produkter, inn i eller i nærheten av produktet.
- Pass på å fjerne alle metallgjenstander fra tøyet.
- Vask ikke tekstiler som er godt tilsmusset med olje, gris eller andre stoffer med høyt fettinnhold. De kan skade gummidelene i vaskemaskinen. Forhåndsvask slike tekstiler med hånd før du legger de i vaskemaskinen.

- Ikke berør glassdøren mens et vaskeprogram er i bruk. Glasset kan bli varmt.

2.5 Service

- Kontakt et autorisert servicesenter for å reparere produktet.
- Det skal bare brukes originale reservedeler.

2.6 Avfallsbehandling



ADVARSEL!

Fare for skade og kvelning.

- Koble produktet fra strømmen og vannforsyningen.
- Kutt av strømkabelen, lukk produktet og kast den.
- Fjern dørlåsen for å forhindre at barn eller dyr stenger seg inne i trommelen.
- Produkt skal avhendes i henhold til lokale krav for avhending av avfall fra elektrisk og elektronisk utstyr (EE-avfall).

3. MONTERING

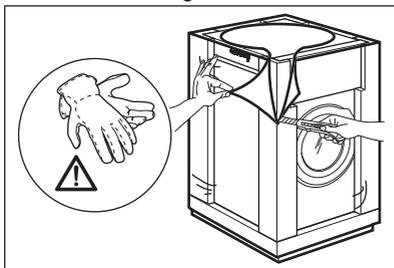


ADVARSEL!

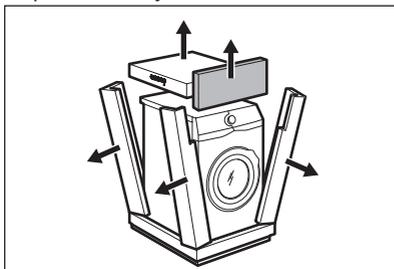
Se etter i Sikkerhetskapitlene.

3.1 Pakke ut

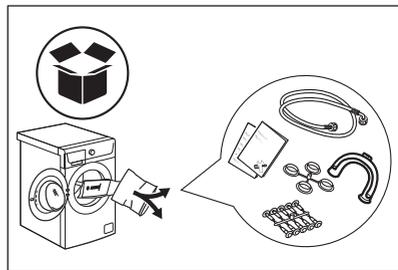
1. Fjern den utvendige plasten. Bruk en kniv om nødvendig.



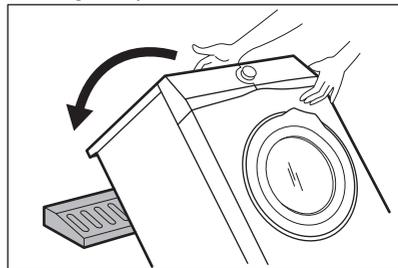
2. Fjern papptoppen og isoporemballasjen.



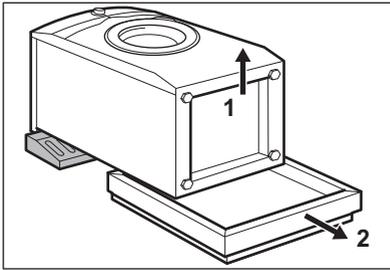
3. Åpne døren. Åpne døren og tøm trommelen.



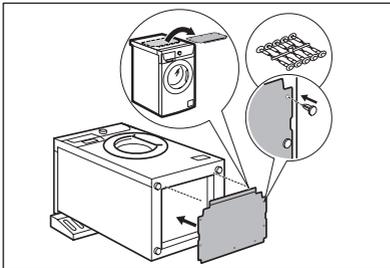
4. Plasser fremre polystyrenemballasjelement på gulvet bak produktet. Legg produktet forsiktig ned på baksiden.



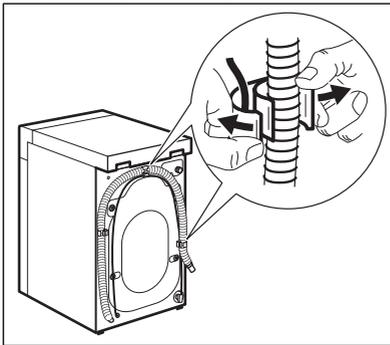
5. Fjern polystyrenbeskyttelsen fra bunnen.



6. Fjern bunndekslet fra arbeidsområdet. Ved hjelp av festeklipsene som du finner i posen med brukerveiledningen, kan du feste dekslet til bunnen av apparatet.



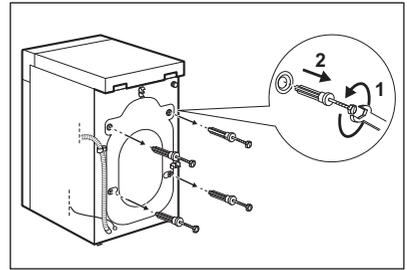
7. Sett produktet tilbake i en oppreist posisjon. Fjern strømledningen og avløpslangen fra slangeholderene.



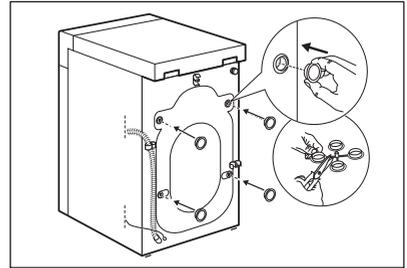
ADVARSEL!

Det er mulig å se at vannet renner fra avløpslangen. Dette er fordi vaskemaskinen har blitt testet på fabrikken.

8. Trekk ut de fire transportboltene og dra ut avstandsstykker i plast.



9. Sett plashettene i posen med bruksanvisningen i hullene.



Vi anbefaler at du oppbevarer pakningen og transportboltene, hvis du må flytte produktet senere.

3.2 Installasjonsinformasjon

Plassering og vatriing

Juster produktet korrekt for å forhindre vibrasjoner, støy og at produktet flytter på seg når det er i bruk.

1. Plasser produktet på et plant, fast gulv. Produktet må stå plant og stabilt. Pass på at produktet ikke berører veggene eller annen innredning og at det er luftsirkulasjon under produktet.
2. Løsne eller stram føttene for å justere nivået. Alle føtter må hvile fast på gulvet.



ADVARSEL!

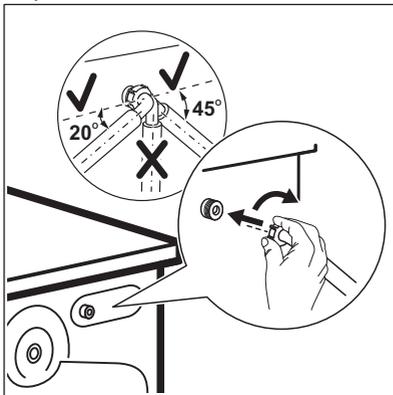
Ikke legg papp, treverk eller liknende materialer under produktet for å justere nivået.

Vanninntaksslangen

**FORSIKTIG!**

Sørg for at det ikke er noen skade på slangene og at det ikke lekker fra koplingene. Ikke bruk en eksisterende slange dersom inntaksslangen er for kort. Kontakt servicesenteret for å erstatte inntaksslangen.

1. Koble vanninntaksslangen til baksiden av produktet.



2. Posisjoner den mot venstre eller mot høyre avhengig av hvor vannkranen er plassert. Kontroller at inntaksslangen ikke er i en vertikal posisjon.
3. Hvis det er nødvendig, løsne ringmutteren for å plassere den i riktig posisjon.
4. Koble vanninntaksslangen til en kaldtvannskran med 3/4-tommers gjenger.

Tømmeslange

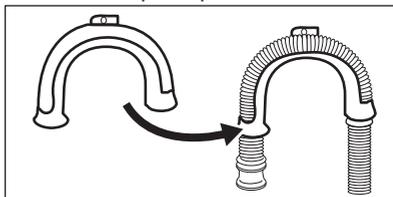
Avløpsslangen bør være på en høyde som ikke er mindre enn 60 cm og ikke mer enn 100 cm.



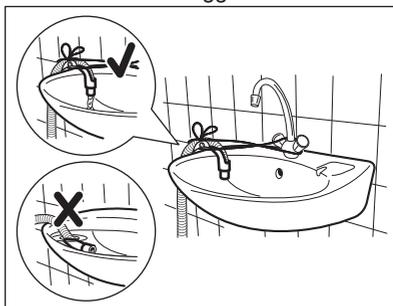
Du kan forlenge avløpsslangen til maks 400 cm. Kontakt autorisert servicesenter når det gjelder den andre avløpsslangen og forlengelsen.

Det er mulig å koble til avløpsslangen på forskjellige måter:

1. Lag en U-form med avløpsslangen og før den rundt plastsporet.

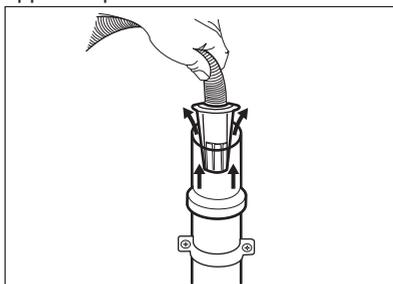


2. På kanten av en vask – fest guiden til vannkranen eller veggen.



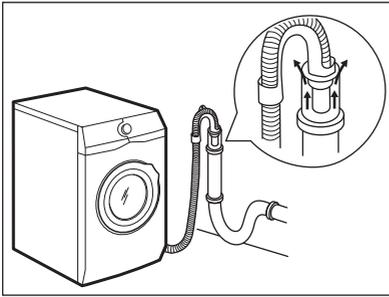
Kontroller at plastslangeføringen ikke kan bevege seg når produktet tømmes og avløpsslangens ende ikke er senket ned i vannet. Det kan føre til at skittent vann blir ført tilbake i produktet.

3. Hvis enden på avløpsslangen ser slik ut (se tegningen), kan du skyve den rett opp i avløpsrøret.



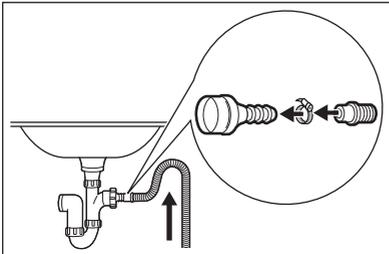
4. Til et vertikalt rør med luffehull – sett avløpsslangen direkte inn i et avløpsrør.

Se illustrasjonen.



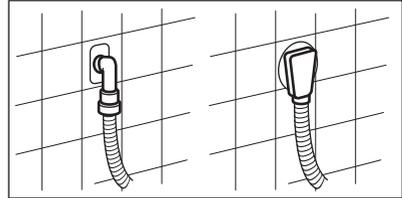
- i** Enden på avløpslangen må alltid være ventilert, dvs. at innvendig diameter på avløpsrøret (min. 38 mm – min. 1,5") må være større enn den ytre diameteren på avløpslangen.

5. Uten plastslangeføringen, til en avløpsstuss – Plasser avløpslangen til rørstussen og fest den med en klemme. Se illustrasjonen.



Sørg for at det er en bøy på avløpslangen slik at smuss fra vannlåsen ikke kan komme inn i produktet.

6. Posisjoner slangen direkte til et innebygd avløpsrør i vegg og fest den med en klemme.



4. TILBEHØR

4.1 Festeplatesett (4055171146)

Tilgjengelig gjennom den autoriserte forhandleren din.

Hvis du monterer produktet på en sokkel, må du sikre produktet med festeplaten.

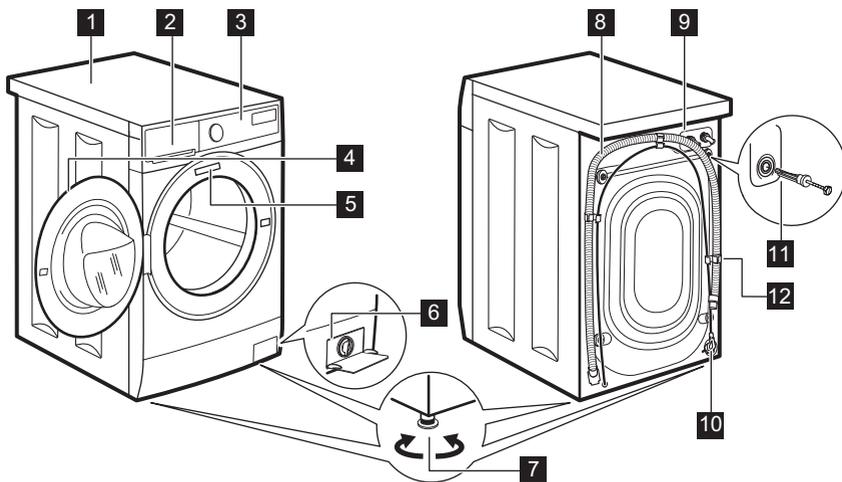
Les nøye gjennom instruksjonene som følger med tilbehøret.

4.2 Tilgjengelig på www.electrolux.com/shop eller fra en autorisert forhandler

- i** Kun passende tilbehør som er godkjent av ELECTROLUX kan sikre sikkerhetsstandardene til produktet. Hvis deler som ikke er godkjent blir brukt, vil alle garantikrav bli ugyldiggjort.

5. PRODUKTBESKRIVELSE

5.1 Produktoversikt



- | | |
|------------------------------------|---------------------------------------|
| 1 Topplate | 8 Avløpslange |
| 2 Vaskemiddelskuff | 9 Tilkobling til inntaksslange |
| 3 Betjeningspanel | 10 Strømkabel |
| 4 Dørhåndtak | 11 Transportbolter |
| 5 Typeskilt | 12 Støtte for slange |
| 6 Avløpspumpefilter | |
| 7 Fot for å vatre produktet | |

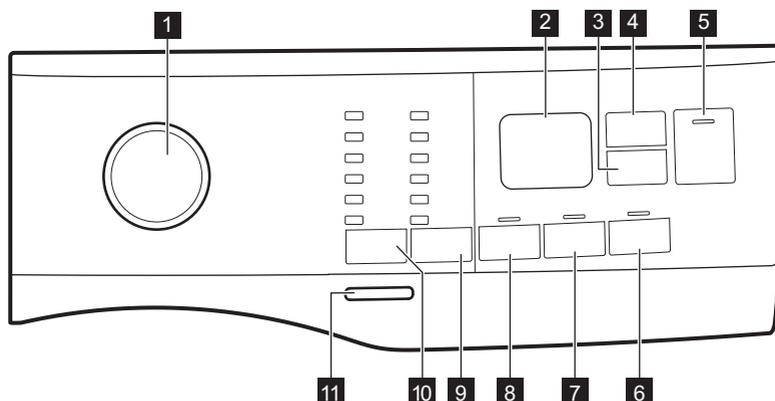
6. BETJENINGSPANEL

6.1 Spesialfunksjoner

Den nye vaskemaskinen din innfrir alle moderne krav for en effektiv behandling av tøyvask med lavere forbruk av vann, energi og vaskemiddel, vaskemiddelforbruk og viser respekt for stoff.

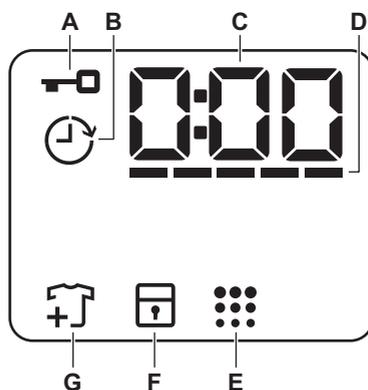
- **SensiCare System** justerer automatisk syklusens tid etter vasken du har lagt inn i trommelen, for perfekte vaskeresultater på kortest mulig tid.

6.2 Beskrivelse av betjeningspanel



- | | |
|---|---|
| <p>1 Programknapp</p> <p>2 Display</p> <p>3 Delay Start-berøringsknapp</p> <p>4 Time Manager-berøringsknapp</p> <p>5 Start/Pause-berøringsknapp ▶ </p> <p>6 Soft Plus-berøringsknapp</p> <p>7 Extra Rinse-berøringsknapp</p> <p>8 Prewash-berøringsknapp</p> | <p>9 Spin berøringsknapp for reduksjonsalternativer</p> <ul style="list-style-type: none"> • Tilvalget ingen sentrifugering  • Skullestopp-tilvalg  • Natt tilvalg  <p>10 Temp.-berøringsknapp</p> <p>11 On/Off trykknappen</p> |
|---|---|

6.3 Display



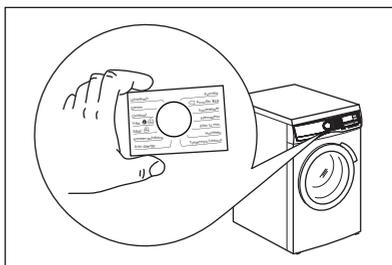
A		Indikator for dørlås.
---	---	-----------------------

B		Indikator for forsinket start.
C		Den digitale indikatoren kan vise: <ul style="list-style-type: none"> • Programvarighet (f.eks. 2:40). • Utsatt start (f.eks. 2h). • Programslutt (. • Varselkode (f.eks. E20).
D	-----	Nivåindikator for Tidsbehandler.
E		Indikator for rengjøring av trommel.
F		Indikator for barnesikring.
G		Legg til plaggindikator. Lyser ved begynnelsen av vaskefasen, mens brukeren fortsatt kan sette produktet på pause og legge til mer klesvask.

6.4 Flerspråklige etiketter

Maskinen leveres med klistremerker på forskjellige språk.

Ønsket klistremerke kan bli limt ved programvelgeren.



7. VELGER OG KNAPPER

7.1 Introduksjon



Tilvalgene/funksjonene er ikke tilgjengelig for alle vaskeprogrammer. Sjekk kompatibilitet mellom tilvalg/funksjoner og vaskeprogrammer i "Programoversikt". Tilvalg/funksjoner kan ekskludere hverandre. I dette tilfellet lar ikke produktet deg stille inn de inkompatible tilvalgene/funksjonene.

7.2 On/Off

Hvis du trykk på denne knappen i noen sekunder, kan du slå produktet av eller på. To forskjellige melodier blir avspilt når du slår produktet av eller på.

Hvilemodusfunksjonen slår av produktet automatisk for å redusere energiforbruket i enkelte tilfeller, og det kan derfor hende at du må aktivere produktet igjen.

For mer informasjon, se avsnittet om hvilemodus i kapitlet Daglig bruk.

7.3 Temp.

Når du velger et vaskeprogram, foreslår produktet en standardtemperatur automatisk.

Indikator Cold  = kaldt vann.

Indikatoren til den siste valgte temperaturen tennes.

7.4 Spin

Når du velger et program, velger produktet automatisk den høyeste sentrifugehastigheten som er mulig for det programmet unntatt programmet Denim.

Flere tilvalg for sentrifugering:

- **Ingen sentrifugering** . Den tilhørende indikatoren tennes. Bruk dette alternativet for å slå av alle sentrifugeringsfasene. Produktet utfører den eneste tømmefasen for det valgte vaskeprogrammet. Still inn dette tilvalget for svært ømfintlige tekstiler. Skyllefasen bruker mer vann ved noen vaskeprogrammer
- **Skyllestopp** . Den tilhørende indikatoren tennes. Den siste sentrifugeringen blir ikke utført. For å hindre at stoffene krøller seg, blir ikke det siste skyllevannet tømt ut. Vaskeprogrammet avslutter med vann i trommelen. Døren forblir låst og trommelen snurrer regelmessig for å redusere krøller. Du må tømme ut vannet for å kunne låse opp døren.
Hvis du trykker på Start/Pause -knappen, utfører produktet sentrifugeringsfasen og tømmer ut vannet.
- **Natt** . Den tilhørende indikatoren tennes. Mellom- og sluttcentrifugering blir ikke kjørt, og programmet blir avsluttet med vann i trommelen. Dette bidrar til å redusere krølling. Døren forblir låst. Trommelen snurrer regelmessig for å redusere krøller. Du må tømme ut vannet for å kunne låse opp døren. Ettersom at programmet er svært stille, egner det seg godt om natten når strømmen er billigere. For noen programmer utføres skylkingene med mer vann.
Hvis du trykker på Start/Pause -knappen, utfører produktet kun tømmefasen.

 Produktet tømmer ut vannet automatisk etter omtrent 18 timer.

7.5 Prewash

Med dette alternativet kan du legge til en forvaskfase til et vaskeprogram.

Tilhørende indikatorlampe tennes.

- Bruk dette tilvalget for å legge til en forvaskfase på 30 °C før vaskefasen. Dette tilvalget anbefales for svært skittent tøy, spesielt hvis det inneholder sand, støv, gjørme eller andre faste partikler.

 Disse tilvalgene kan øke programvarigheten.

7.6 Permanent Extra Rinse

Med dette alternativet, kan du legge til et par skyllinger til det valgte vaskeprogrammet.

Bruk dette alternativet for personer med allergier eller sensitiv hud.

 Dette tilvalget vil øke programmets varighet.

Den korresponderende indikatoren over berøringsknappen lyser og forblir også på permanent under de neste syklusene til dette tilvalget er deaktivert.

7.7 Konstant Soft Plus

Still dette tilvalget for å optimalisere fordelingen av tøymykner og forbedre mykheten i stoffet.

Anbefalt ved bruk av tøymykner.

 Dette tilvalget vil øke programmets varighet.

Den korresponderende indikatoren over berøringsknappen lyser og forblir også på permanent under de neste syklusene til dette tilvalget er deaktivert.

7.8 Delay Start

Med dette alternativet kan du utsette programstarten på en mer lettvinnt måte.

Trykk på knappen flere ganger for å velge den ønskede forsinkelsen. Tiden øker i trinn fra 1 time opp til 20 timer.

Displayet viser indikatoren  og valgt tidsforvalg. Produktet starter nedtellingen og døren låses etter at du har trykket på Start/Pause -knappen.

7.9 Time Manager

Med dette tilvalget kan redusere programvarigheten avhengig av ileggsmengden og grad av smuss.

Når du stiller inn et vaskeprogram, viser skjermen standardvarigheten og -----dråper.

Trykk på Time Manager -knappen for å redusere programvarigheten i henhold til dine behov. Displayet viser den nye programvarigheten og en rekke dråper vil reduseres deretter:

----- egnet for en full maskin av normalt skitne plagg.

---- en hurtig syklus for en full maskin av lett tilsmussede plagg.

-- svært rask syklus for en mindre lett tilsmusset tøymengde (maks. halv tøymengde anbefalt).

- den korteste syklusen for å oppfriske en liten mengde klesvask.

Time Manager Er bare tilgjengelig med programmene i tabellen.

-indikator	Bomull	Bomull Eco	Syntetisk
----- 1)	■	■	■
----	■	■	■
---	■	■	■
--	■	■	■
-	■	■	■

1) Standard varighet for alle programmer.

7.10 Start/Pause

Trykk på Start/Pause -knappen for å starte, sette produktet på pause eller for å avbryte et program som er i gang.

8. PROGRAMMER

8.1 Programtabell

Program Standard tem- peratur Temperatur- område	Referan- sesentrifu- gehastig- het Sentrifu- gehastig- het	Maksi- mum tøy- meng- de	Programbeskrivelse (Type vask og smuss)
Bomull 40 °C 90 °C - Kaldt	1000 omdr./min (1000- 400)	4 kg	Hvit bomull og farget bomull. Normal og svært skittent.

Program Standard tem- peratur Temperatur- område	Referan- sesentri- fugehastig- het Sentri- fugehastig- het	Maksi- mum tøy- meng- de	Programbeskrivelse (Type vask og smuss)
 Bomull Eco ¹) 40 °C 60 °C - 40 °C	1000 omdr./min (1000- 400)	4 kg	Hvit bomull og permanent farget bomull. Normalt skittent. Energiforbruket synker og ti- den til vaskeprogrammet er forlenget, og si- krer gode vaskeresultater.
Syntetisk 40 °C 60 °C - Kaldt	1000 omdr./min (1000 - 400)	2 kg	Syntetiske tekstiler eller blandingsteksti- ler. Normalt skittent.
Finvask 30 °C 40 °C - Kaldt	1000 omdr./min (1000- 400)	0,5 kg	Ømfintlige plagg som akryler, viskose og blandede tekstiler som krever en mer skånsom vask. Normalt skittent.
Hurtig 14 min. 30 °C	800 omdr./min (800- 400)	1.5 kg	Tekstiler av syntetiske og blandede stoffer. Lett skittent og plagg som skal friskes opp.
Skyll	1000 omdr./min (1000- 400)	4 kg	Alle stoffer, unntatt ullvarer og svært øm- fintlige tekstiler. Program for skylling og sen- trifugering av klesvask. Standard sentrifuge- hastighet er den som brukes for bomullspro- grammer. Reduser sentrifugehastigheten etter typen klesvask. Still om nødvendig inn alter- nativet Extra Rinse for å legge til skyllinger. Med en lav sentrifugehastighet utfører produk- tet skånsomme skyllinger, og en kortere sen- trifugering.
Tømming/ Sentrifuger	1000 omdr./min (1000 -400)	4 kg	For å sentrifugere vasken og pumpe ut vannet i trommelen. Alle stoffer, unntatt ull og øm- fintlige tekstiler.
Antiallergi  60 °C	1000 omdr./min (1000 - 400)	4 kg	Hvite bomullsplagg. Dette programmet fjer- ner mikroorganismer takket være en vaskefa- se hvor temperaturen holdes over 60 °C i noen minutter. Dette hjelper til med å fjerne basiller, bakterier, mikroorganismer og partik- ler. Bruk av damp sammen med en ekstra skyllefase sørger for at alle rester av vaske- middel og pollen/allergifremkallende stopper fjernes, og det passer derfor for ømfintlig og følsom hud.

Program Standard tem- peratur Temperatur- område	Referan- sesentrifu- gehastig- het Sentrifu- gehastig- het	Maksi- mum tøy- meng- de	Programbeskrivelse (Type vask og smuss)
Maskinrengjø- ring 60 °C	1000 omdr./min (1000 - 400)	-	Vedlikeholdssyklus med varmt vann for å va- ske og stelle trommelen og for å fjerne rester som kan forårsake lukt. Bruk dette program- met én gang i måneden for de beste resultatene. Fjern alle gjenstander fra trommelen før du kjører dette programmet. I vaskefasekam- meret til oppvaskmiddelbeholderen skal du sette klaffen til kammeret i oppreist posisjon. Hell en kopp med blekemiddel med klor eller med et vaskemaskinmiddel i kammeret for va- skefasen. IKKE bruk begge sammen.  Etter trommelrengjøringen, kjør et skylleprogram med tom trommel og uten vaskemiddel for å fjerne rester av blekemiddel.
Silke  30 °C	800 omdr./min (800 - 400)	1 kg	Spesialprogram for silke og blandede syntetiske plagg .
Ull  40 °C 40 °C - Kaldt	1000 omdr./min (1000- 400)	0.5 kg	Maskinvaskbar ull, ull som skal håndvaskes og andre tekstiler med «håndvask»-symbol.²⁾
Sportsklær 30 °C 40 °C - Kaldt	1000 omdr./min (1000 - 400)	2 kg	Sportstøy med blandede tekstiler. Lett skittent tøy eller tøy som skal friskes opp.

Program Standard tem- peratur Temperatur- område	Referan- sesentrifu- gehastig- het Sentrifu- gehastig- het	Maksi- mum tøy- meng- de	Programbeskrivelse (Type vask og smuss)
Sportsklær  30 °C 40 °C - Kaldt	1000 omdr./min (1000- 400)	2 kg ³⁾ 1 kg ⁴⁾	<p data-bbox="576 335 621 391"> Ikke bruk tøymykner, og kontroller at det ikke er rester av tøymykner i beholderen for det.</p> <p data-bbox="568 430 1044 558">Sportsplagg av syntetiske tekstiler. Dette programmet er laget for forsiktig vask av moderne sportsklær og er også egnet for treningsklær, sykkelklær, joggeklær og lignende. Det anbefales for en vaskelast på 2 kg.</p> <p data-bbox="568 558 1044 742">Vanntett, pustende vanntett og vannavstøtende stoff. Dette programmet kan også brukes som en gjenopprettingssyklus for vannavstøtning og er spesielt laget for behandling av klær med hydrofobisk belegg. For å kjøre gjenopprettingssyklusen for vannavstøtning, må du gjøre følgende:</p> <ul data-bbox="568 742 1044 861" style="list-style-type: none"> • Hell vaskemiddel i beholderen . • Hell et spesielt middel for gjenoppretting av vannavstøtning i skuffen for tøymykner . • Reduser tøymengden til 1 kg. <p data-bbox="576 869 621 925"> For å gjøre gjenopprettingen av vannavstøtning enda mer effektiv, kan du tørke vasken i tørketrommelen ved å kjøre Sportsklær-tørkeprogrammet (hvis det er tilgjengelig og vaskelappen tillater tørketromling).</p>

Program	Spin				Prewash	Extra Rinse	Soft Plus	Delay Start	Time Manager
Antiallergi 	■	■	■		■	■	■	■	
Maskinren- gjøring	■	■						■	
Silke 	■	■							■
Ull  	■	■	■						■
Sportsklær	■	■	■		■	■			■
Sportsklær 	■	■	■			■			■
Denim	■	■	■	■		■	■		■

8.2 Woolmark Apparel Care – Blå



Syklusen for ullprogrammet til denne maskinen har blitt testet og godkjent av The Woolmark Company, for vasking av ullprodukter merket som "bare håndvask", så sant instruksjonene på plaggets merkelapp og de fra vaskemaskinens produsent blir fulgt. Følg vaskeappen for tørking og andre vaskeinstrukser. M1765

Woolmark-symbolet er et varemerke for sertifisering i mange land.

9. INNSTILLINGER

9.1 Lydsignaler

Dette produktet har forskjellige lydsignaler som blir spilt av når:

- Du aktiverer produktet (en kort melodi).
 - Du deaktiverer produktet (en kort melodi).
 - Du trykker på knappene (klikkelyd).
 - Du foretar et ugyldig valg (3 korte lyder).
- Programmet er ferdig (en sekvens av lyder i omtrent 2 minutter).
 - Det er en feil på produktet (sekvens av korte lyder i omtrent 5 minutter).

For å **deaktivere/aktivere** lydsignalene når programmet er fullført, trykk på Temp.- og Spin-knappene samtidig i omtrent 2 sekunder. Displayet viser On/Off



Hvis du deaktiverer varslingslydene, vil de fortsatt høres når produktet har en feil.

9.2 Barnesikring

Med dette alternativet kan du hindre at barna leker med betjeningspanelet.

- For å **aktivere/deaktivere** dette alternativet hold nede Soft Plus-knappen til  slås på/av i displayet. Produktet vil som standard gå over til dette tilvalget etter at du slår den av.

Barnesikringsfunksjonen er kanskje ikke tilgjengelig i et par sekunder etter at du slår på produktet.

10. FØR FØRSTEGANGS BRUK

1. Kontroller at strømtilførselen er tilgjengelig og at vannkranen er åpen.
2. Hell 2 liter vann inn i kammeret markert som **2**.
Denne handlingen aktiverer avløpssystemet.
3. Fyll en liten mengde vaskemiddel i beholderen markert som **2**.

4. Velg og start et bomullsprogram på høyest mulig temperatur, uten klesvask i trommelen.
Dette fjerner eventuell smuss fra trommelen og kammeret.

11. DAGLIG BRUK



ADVARSEL!

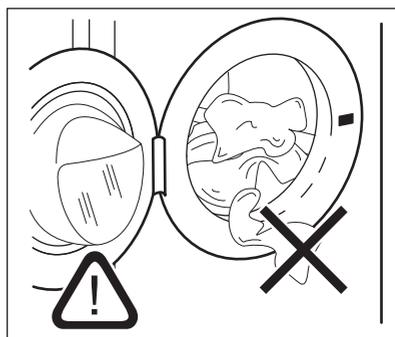
Se etter i Sikkerhetskapitlene.

11.1 Aktivere produktet

1. Sett støpselet inn i stikkkontakten.
2. Åpne vannkranen.
3. Trykk på On/Off -knappen i noen sekunder for å aktivere produktet.
En liten melodi høres.

11.2 Legge tøyet i vaskemaskinen

1. Åpne døren til produktet.
 2. Rist plaggene før du legger dem inn i produktet.
 3. Legg klesvasken i trommelen, plagg for plagg.
- Ikke legg for mye klær i trommelen.
4. Lukk døren ordentlig igjen.



FORSIKTIG!

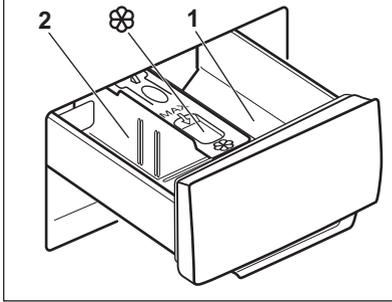
Påse at det ikke blir liggende tøy mellom pakningen og døren for å unngå fare for vannlekkasje og skade på tøyet.



Vaske svært skitne eller fettete flekker kan skade gummideler på vaskemaskinen.

11.3 Bruk av vaskemiddel og tilsetninger

1. Mål opp den riktige mengden vaskemiddel og skyllemiddel.
2. Fyll vaskepulveret og skyllemiddelet i de rette kamrene.
3. Lukk vaskemiddelskuffen forsiktig



FORSIKTIG!
Bruk kun sertifiserte vaskemidler for vaskemaskin.



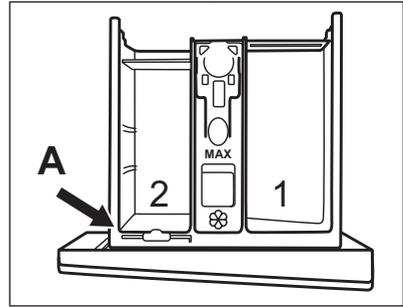
Følg alltid instruksjonen du finner på pakningen til vaskemiddelprodukter.

- | | |
|---|--|
| 1 | Vaskemiddelkammer for forvaskfase eller bløtleggingsprogram (hvis det er tilgjengelig). Ha i vaskemiddel for forvask og bløtlegging før du starter programmet. |
| 2 | Vaskemiddelbeholder for vaskefasen. Hvis du bruker flytende vaskemiddel må du tilsette det rett før du starter programmet. |
|  | Kammer for flytende tilsetninger (tøymykner, stivelse). Tilsett produktet i beholderen før du starter programmet. |

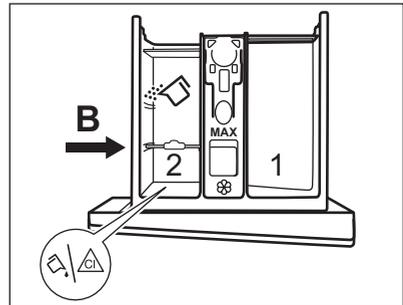
Etter en vaskesyklus fjern om nødvendig oppvaskmiddelrester fra oppvaskmiddelbeholderen.

11.4 Endre plasseringen til vaskemiddeldeleren

1. Trekk ut vaskemiddelbeholderen. Plasseringen **A** til vaskemiddeldeleren er for **pulvervaskemiddel** (fabrikkinnstilling).

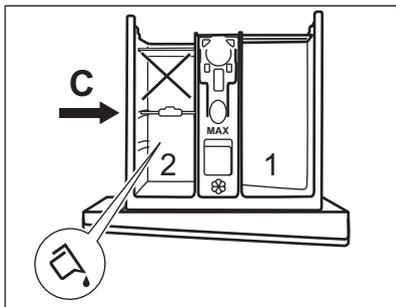


2. Hvis du også vil bruke flytende vaskemiddel/flekkmiddel eller blekemiddel: Fjern vaskemiddeldeleren fra posisjonen **A** og sett den inn i posisjon **B**.

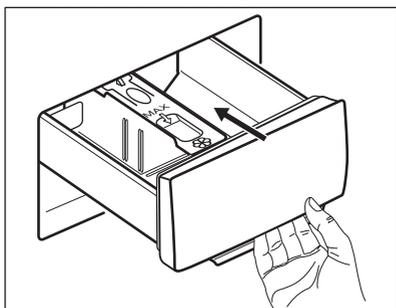


Posisjonen **B** til vaskemiddeldeleren er for pulvervaskemiddel i den bakre beholderen og for flytende vaskemiddel/flekkmiddel eller blekemiddel i den fremre beholderen.

3. **For å bruke flytende vaskemidler:** Sett vaskemiddeldeleren i posisjon **C**.



- Ikke bruk geleaktige eller tykktflytende vaskemidler.
 - Ikke overskrid maksimalmengden med flytende vaskemiddel.
 - Ikke velg forvaskfasen.
 - Ikke velg starttidsforvalg.
4. Hell i riktig mengde vaskemiddel og skyllemiddel og lukk forsiktig vaskemiddelbeholderen.



Sørg for at vaskemiddeldeleren er riktig satt i og ikke lager en blokkering når du lukker beholderen.

11.5 Velge et program

1. Drei programvelgeren for å velge det ønskede vaskeprogrammet.

Indikatoren for Start/Pause >||-knappen blinker.

Displayet viser en indikert programvarighet.

2. Trykk på de tilhørende knappene for å endre temperaturen og/eller sentrifugehastigheten.
3. Om ønskelig, velg ett eller flere alternativer ved å trykke på de tilhørende knappene. De tilhørende indikatorene lyser på displayet og den oppgitte informasjonen blir endret.

i Dersom et valg **ikke er mulig**, blir et lydsignal blir avspilt.

11.6 Starte et program

Trykk på Start/Pause >||-knappen for å starte programmet.

Den aktuelle indikatoren slutter å blinke og forblir på.

Programmet starter, og døren er låst.

Displayet viser indikatoren $\rightarrow||$.

i Tømmepumpen kan brukes i en kort periode før produktet fylles med vann.

11.7 Starte et program med starttidsforvalg

1. Trykk på Delay Start >||-knappen flere ganger til displayet viser ønsket utsettelsestid. Indikatoren viser $\rightarrow||$

2. Trykk på Start/Pause >||-knappen. Produkt døren starter nedtellingen for starttidsforvalget. Displayet viser

indikatoren $\rightarrow||$.

Når nedtellingen er ferdig, starter programmet automatisk.

Avbryte starttidsforvalget etter at nedtellingen har begynt

Avbryte starttidsforvalget:

1. Trykk på Delay Start $\rightarrow||$-knappen flere ganger til displayet viser ønsket utsettelsestid. Indikatoren viser $\rightarrow||$

Trykk på Start/Pause >||-knappen. Produktdøren låses og starter nedtellingen for starttidsforvalget.

Displayet viser indikatoren $\rightarrow||$.

Når nedtellingen er ferdig, starter programmet automatisk.

2. Trykk på Start/Pause >||-knappen for å sette produktet på pause. Den tilhørende indikatoren blinker.

3. Trykk på Delay Start -knappen flere ganger til displayet viser  og indikatoren  går av.
4. Trykk på Start/Pause -knappen igjen for å starte programmet umiddelbart.

Endre starttidsforvalget etter at nedtellingen har begynt

For å endre starttidsforvalget:

1. Trykk på Start/Pause -knappen for å sette produktet på pause. Den tilhørende indikatoren blinker.
2. Trykk på Delay Start -knappen flere ganger til displayet viser ønsket utsettelsestid.
3. Trykk på Start/Pause -knappen igjen for å starte den nye nedtellingen.

11.8 Lastregistrering for SensiCare-systemet

Etter at du har trykket på Start/Pause -knappen:

1. SensiCare-systemet starter å estimere vekten av tøymengden for å beregne den reelle programvarigheten. Under denne fasen spiller Tilvalget Tidsur  plassert under tidssifre av en enkel animasjon.
2. Etter om lag 15-20 minutter forsvinner Tilvalget Tidsur og ny syklusvarighet vises. Produktet justerer automatisk programvarigheten til klesmengden for å få et perfekt vaskeresultat på minst mulig tid.

11.9 Stoppe et program og endre tilvalgene

Når programmet kjører, kan bare **noen** av tilvalgene bli endret:

1. Trykk på knappen Start/Pause . Den tilhørende indikatoren blinker.

2. Endre tilvalgene. Den oppgitte informasjonen i displayet endrer seg tilsvarende.
3. Trykk på Start/Pause -knappen igjen.
Vaskeprogrammet fortsetter.

11.10 Avbryte program som er i gang

1. Trykk på On/Off-nappen for å avbryte programmet og deaktivere produktet.
2. Trykk på On/Off-knappen igjen for å aktivere produktet.



Hvis SensiCare-systemet er fullført og vannfyllingen allerede er startet, starter det nye programmet **uten å gjenta SensiCare-systemet**. Vannet og vaskemiddelet blir ikke tømt ut for å unngå sløsing.

Det finnes også en alternativ måte å avbryte:

1. Roter velgerbryteren til "Reset"-posisjon .
 2. Vent deretter i 1 sekund. Displayet viser .
- Du kan nå stille inn et nytt vaskeprogram.

11.11 Åpne døren – Legge inn tøy



Hvis temperaturen og vannstanden i trommelen er for høy og/eller fortsatt roterer, bør du ikke åpne døren.

Produktets dør vil være låst mens et program, eller utsatt start, er i bruk.

Displayet viser indikatoren .

1. Trykk på knappen Start/Pause . Indikatoren  begynner å blinke.
2. Vent til indikatoren  for dørlåsen slutter å blinke og slukker. Åpne døren til produktet. Ta ut eller legg inn plaggene om nødvendig. Lukk døren og trykk på Start/Pause .

knappen. Programmet eller utsatt start fortsetter.

11.12 Programslutt

Når programmet er ferdig, produktet stopper automatisk. Lydsignalene vil brukes (hvis aktivert). Displayet viser



Indikatoren for Start/Pause  blir slukket.

Døren låses opp og -indikatoren slukker.

1. Trykk på knappen On/Off  for å slå av produktet.

Etter fem minutter etter at vaskeprogrammet er ferdig, vil energisparingsfunksjonen slå av produktet automatisk.



Når du slår på produktet igjen vil displayet vise slutten på det forrige programmet. Vri på programvelgeren for å velge en ny syklus.

2. Ta klesvasken ut av produktet.
3. Sørg for at trommelen er tom.
4. La døren og oppvaskmiddelbeholderen for stå litt på gløtt for å forhindre mugg og lukt.
5. Steng vannkranen.

11.13 Tømmer ut vann etter programslutt

Hvis du har valgt et program eller et alternativ som ikke tømmer ut vannet fra siste skylling, blir programmet fullført, men:

- Tidsområdet viser  og displayet viser dørlåsen .
- Trommelen snus fortsatt regelmessig for å forhindre at klesvasken blir krøllete.
- Døren forblir låst.
- Du må tømme ut vannet for å kunne åpne døren:

1. Om nødvendig, trykk på Spin -knappen for å senke sentrifugehastigheten som blir foreslått av produktet.
 2. Trykk på Start/Pause -knappen:
 - Hvis du har valgt Skyllestopp , tømmer produktet ut vannet og sentrifugerer.
 - Hvis du har valgt Natt , tømmer produktet ut vannet
- Tilvalgindikatoren Skyllestopp  slukkes.
3. Du kan åpne døren når programmet er fullført og dørlåseindikatoren  slukker.
 4. Trykk på On/Off -knappen i noen sekunder for å deaktivere produktet.

11.14 Hvilemodusfunksjon

Hvilemodusfunksjonen slår av produktet automatisk for å redusere energiforbruket når:

- Du ikke bruker produktet innen 5 minutter.
Trykk på knappen On/Off for å slå på produktet på nytt.
- 5 minutter etter et vaskeprogram er ferdig
Trykk på knappen On/Off for å slå på produktet igjen.
Skjermen viser slutten av det sist angitte programmet.
Vri på programvelgeren for å velge en ny syklus.

Hvis skalaskiven roteres til Reset

(tilbakestill)-posisjon, slås  produktet automatisk av innen 30 sekunder.



Hvis du allerede har valgt et tilvalg som avsluttes med vann i trommelen, **deaktiverer ikke** hvilemodusfunksjonen produktet for å minne deg på at du må pumpe ut vannet.

12. RÅD OG TIPS



ADVARSEL!

Se etter i
Sikkerhetskapitlene.

12.1 Legge inn klesvasken

- Fordel tøyet inn slik: hvitt, farget, syntetisk, finvask og ull.
- Følg vaskeanvisningene på tøyets merkelapper.
- Ikke vask hvite og fargede plagg sammen.
- Noen fargede plagg kan farge av i første vask. Vi anbefaler at du vasker dem separat de første gangene.
- Knepp igjen putetrekk og lukk alle glidelåser, hemper og trykknapper. Knytt belter.
- Tøm lommer og brett ut foldet tøy.
- Vreng stoffer med flere lag, ull og plagg med trykte illustrasjoner.
- Behandle vanskelige flekker på forhånd.
- Vask tøy med vanskelige flekker med spesialvaskemiddel.
- Vær forsiktig med gardiner. Fjern opphengskroker og legg gardinene i en vaskepose eller et putevar.
- Ikke vask tøy uten sømmer eller tøy med rifter.
- Bruk en vaskepose for å vaske små og/eller ømfintlige plagg (f.eks. BH-er med spiler, belter, tights osv.).
- Hvis det er veldig lite tøy i maskinen, kan det oppstå balanseproblemer i sentrifugeringsfasen, noe som fører til for høy vibrasjon. Hvis dette skjer:
 - a. avbryt programmet og åpne døren (se «Daglig bruk-kapittel»).
 - b. Fordel tøyet manuelt slik at vasken er fordelt jevnt rundt trommelen.
 - c. Trykk på Start/Pause-knappen. Sentrifugeringsfasen fortsetter.

12.2 Gjenstridige flekker

For noen flekker er det ikke tilstrekkelig med vann og vaskemiddel.

Vi anbefaler at du forbehandler disse flekkene før du legger plaggene i produktet.

Det er mulig å kjøpe spesielle flekkfjerningsmidler. Bruk en type som egner seg for den aktuelle flekken og stoffet.

12.3 Vaskemidler og andre behandlinger

- Bruk bare vaskemidler og andre behandlinger som er beregnet for bruk i vaskemaskiner:
 - vaskemiddel i pulverform for alle typer tekstiler, unntatt finvask. Bruk helst vaskepulver med blekemiddel for lyse klær og klesdesinfisering
 - flytende vaskemidler, helst for vaskeprogrammer på lav temperatur (maks 60 °C) for alle stofftyper, eller spesialberegnete for ull.
- Ikke bland ulike typer vaskemidler.
- For å ta vare på miljøet bør du ikke bruke mer oppvaskmiddel enn anbefalt.
- Følg anvisningene som du finner på emballasjen til disse vaskemidlene eller andre behandlinger uten å overgå de indikerte maksnivåene (**MAX**).
- Bruk de anbefalte vaskemidlene som egner seg til aktuell stofftype og -farge, vasketemperatur og smussgrad.

12.4 Miljøtips

- Velg et program uten forvask når du vasker tøy som er normalt skittent.
- Vask alltid med maksimal tøymengde.
- Dersom du forhåndsbehandler flekkene eller bruker en flekkfjerner, kan du bruke en flekkfjerner når du velger et program med lav temperatur.
- Kontroller vannhardheten der du bor, slik at du kan bruke riktig mengde vaskemiddel. Se "Vannhardhet".

12.5 Hardhet vann

Hvis vannhardheten der du bor er høy eller middels, anbefaler vi at du bruker

en skyllemiddel beregnet på vaskemaskiner. I områder med bløtt vann er det ikke nødvendig å bruke skyllemiddel.

Kontakt det lokale vannverket for å få vite vannhardheten der du bor.

Bruk riktig mengde tøymykner. Følg anvisningene som du finner på emballasjen til produktet.

13. STELL OG RENGJØRING



ADVARSEL!

Se etter i Sikkerhetskapitlene.

13.1 Utvendig rengjøring

Rengjør produktet kun med mild såpe og varmt vann. Tørk alle overflater nøye.



FORSIKTIG!

Ikke bruk alkohol, løsemiddel eller kjemiske midler.



FORSIKTIG!

Ikke rengjør metallflater med et klorbasert vaskemiddel.

13.2 Avkalking



Hvis vannhardheten der du bor er høy eller middels, anbefaler vi at du bruker et skyllemiddel beregnet på vaskemaskiner.

Undersøk trommelen med jevne mellomrom for å se etter kalk.

Vanlige vaskemidler inneholder allerede stoffer for å bløtgjøre vannet, men vi anbefaler å kjøre en syklus med tom trommel og kalkfjerner nå og da.



Følg alltid anvisningene som du finner på emballasjen til produktet.

13.3 Vedlikeholdsvask

Gjentatt bruk og bruk over tid med programmer på lave temperaturer kan gjøre at det samler seg vaskemiddelrester, lo og bakterier inne i trommelen og karet. Dette kan generere vond lukt og mugg. For å eliminere

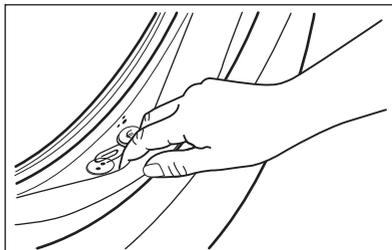
oppsamling og rengjøre innviden av produktet, kjøp en vedlikeholdsvask jevnlig (minst én gang hver måned).



Se kapitlet Rengjør trommelen.

13.4 Dørpakning med dobbel randlås

Dette produktet er designet med et **selvrensjende dreneringsystem**, som lar lette lofibre som faller av klærne tømmes ut med vannet, på en slik måte at det ikke er behov for at kunden får tilgang til dette området for regelmessig vedlikehold og rengjøring.



Undersøk dørpakningen med jevne mellomrom og fjern alle gjenstander fra den indre delen. Mynter, knapper, andre små gjenstander glemt i lommer på klærne dine utfelles i vaskesyklusen i den spesielle doble randlåsen i ventilpakningen, hvor de praktisk kan gjenopprettes på slutten av syklusen.

13.5 Rengjør trommelen

Undersøk trommelen for å forhindre uønskede avleiringer.

Rester etter rust i trommelen kan forekomme som følge av at

fremmedlegeme ruster i vasken eller fordi vannet inneholder jern

Rengjør trommelen med produkter som er egnet for rustfritt stål.

- i** Alltid følg anvisningene på emballasjen til produktet. Ikke bruk sure avkalkningsprodukter, slipende produkter som inneholder klor eller jern eller stålull i rengjøring av trommelen.

For grundig rengjøring:

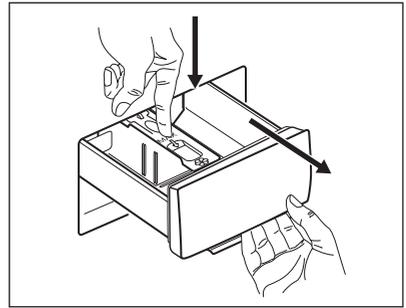
1. Ta alt tøyet ut av trommelen.
2. Kjør Maskinrengjøring - programmet. Se etter i tabell over vaskeprogram for ytterligere informasjon.
3. Bruk en liten mengde vaskemiddel i en tom trommel for å skylle ut gjenværende rester.

- i** Ved slutten av en syklus kan skjermen tidvis vise ikonet : dette er en anbefaling om å utføre rengjøring av trommelen". Så snart rengjøring av trommelen er gjennomført, forsvinner ikonet.

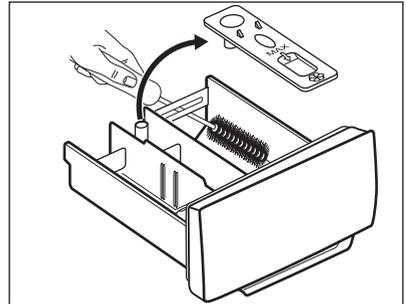
13.6 Rengjøring av oppvaskmiddelbeholder

For å forebygge oppsamling av inntørket vaskemiddel eller klumpete tøymykner og/eller mugg i vaskemiddelskuffen, bør du utføre følgende prosedyre en gang i blant:

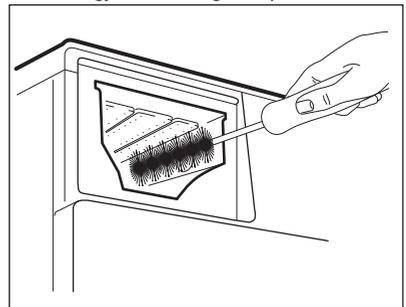
1. Åpne skuffen. Trykk låsen ned, som vist på bildet, og trekk skuffen ut.



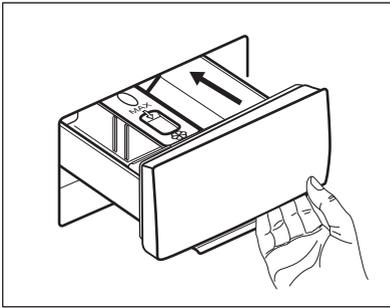
2. Fjern den øverste delen av kammeret for tilsetningsmidler for å bidra med rengjøringen, og skyll den under rennende varmt vann for å fjerne oppsamlet vaskemiddel. Etter rengjøring setter du den øverste delen tilbake i posisjon.



3. Sørg for at alle vaskemiddelrester blir fjernet fra den øvre og nedre delen av glidesporet. Bruk en liten børste for å rengjøre selve glidesporet.



4. Sett inn vaskemiddelskuffen på skinnene og lukk den. Kjør et skylleprogram uten tøy i trommelen.



13.7 Rengjør tømme-pumpen

Undersøk tømme-pumpefilteret regelmessig og sørg for at det er rent.

Rengjør tømme-pumpen dersom:

- Produktet tømmer ikke vannet.
- Trommelen ikke roterer.
- Produktet lager uvanlige lyder som skyldes blokkering av avløps-pumpen.
- Displayet viser alarmkoden **E20**

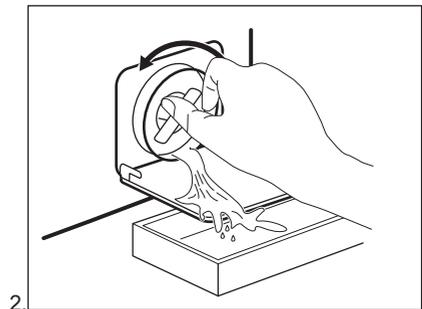
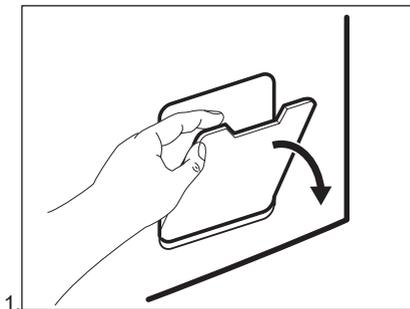


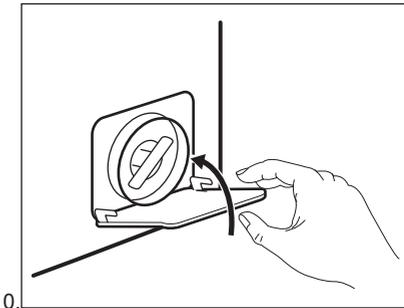
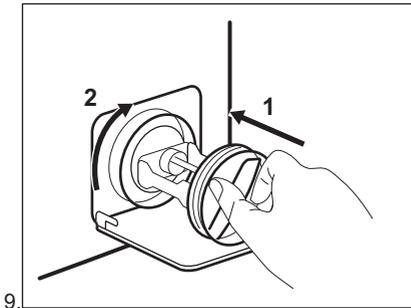
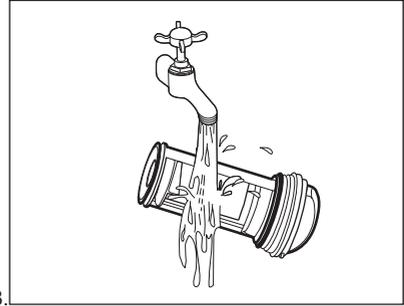
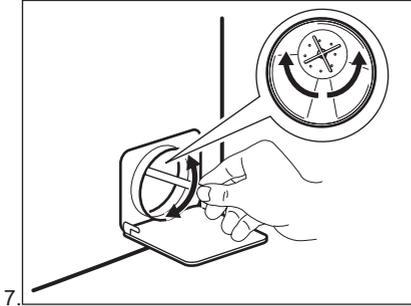
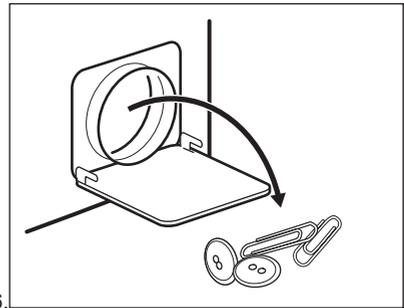
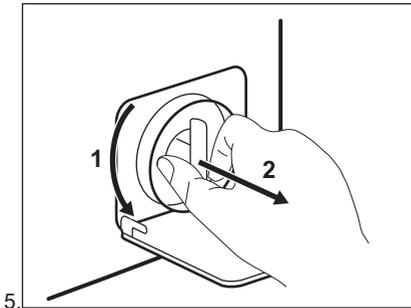
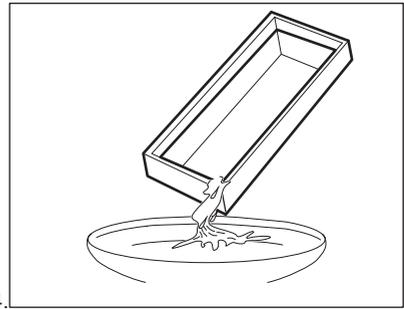
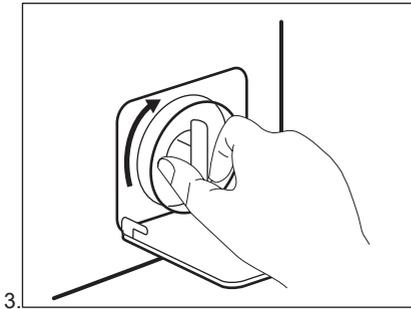
ADVARSEL!

- Trekk støpselet ut av stikkontakten.
- Ikke ta ut filteret mens produktet er i bruk.
- Ikke rengjør avløps-pumpen hvis vannet i produktet er varmt. Vent til vannet er nedkjølt.
- Gjenta trinn 3 flere ganger ved å lukke og åpne ventilen til vannet slutter å renne ut.

Ha alltid en fille i nærheten for å tørke opp vannsøl når du fjerner filteret.

Slik rengjør du filteret:





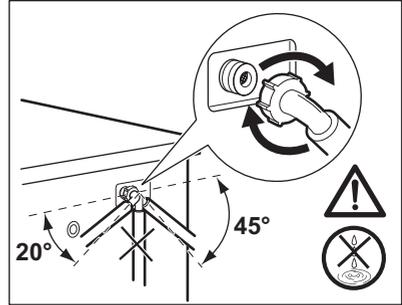
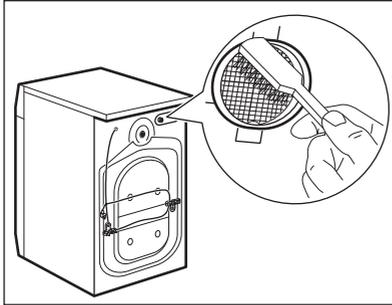
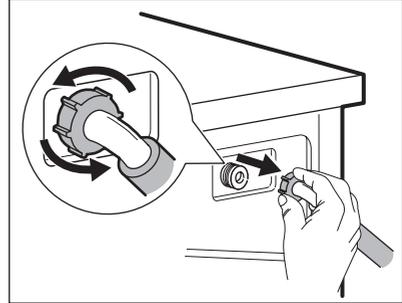
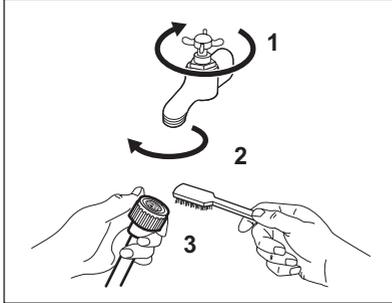
ADVARSEL!

Kontroller at pumpehjulet roterer. Kontakt det autoriserte servicesenteret dersom det ikke roterer. Sørg også for at du strammer filteret ordentlig for å hindre lekkasjer.

Når du tømmer ut vannet ved hjelp av nødtømmingsprosedyren, må du aktivere avløpssystemet på nytt:

1. Ha 2 liter vann i hovedkammeret i oppvaskmiddelbeholder.
2. Start programmet for å tømme ut vannet.

13.8 Rengjøring av inntaksslange og ventilfilter



13.9 Nødtømming

Hvis apparatet ikke kan tømme vannet, bruk samme prosedyre som beskrevet i delen «Rengjøring av dreneringspumpe». Rengjør pumpen om nødvendig.

Når du tømmer ut vannet ved hjelp av nødtømmingsprosedyren, må du aktivere avløpssystemet på nytt:

1. Ha 2 liter vann i hovedkammeret i oppvaskmiddelbeholder.
2. Start programmet for å tømme ut vannet.

13.10 Forholdsregler ved frost

Hvis produktet er montert et sted hvor temperaturen kan bli rundt 0° C eller

lavere, må du fjerne vann som er igjen i inntaksslangen og avløpspumpen.

1. Trekk støpselet ut av stikkkontakten.
2. Steng vannkranen.
3. Legg de to endene av inntaksslangen i en beholder og la vannet renne ut av slangen.
4. Tøm avløpspumpen. Se nødtømmingsprosedyren.
5. Når avløpspumpen er tom, monterer du vanninntaksslangen på nytt.



ADVARSEL!

Pass på at temperaturen er over 0° C før du bruker produktet igjen. Produsenten er ikke ansvarlig for skader som skyldes frost.

14. FEILSØKING



ADVARSEL!

Se etter i
Sikkerhetskapitlene.

14.1 Introduksjon

Produktet vil ikke starte eller stopper under bruk.

Forsøk først å finne en løsning på problemet (se tabellen). Ta kontakt med servicesenteret hvis feilen fortsetter.

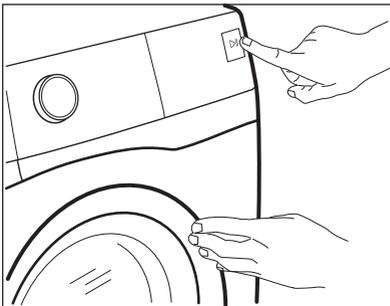


ADVARSEL!

Deaktiver produktet før du utfører en kontroll.

Ved alvorlige feil avgir maskinen lydssignaler, skjermen viser en alarmkode og Start/Pause▶||-knappen kan blinke kontinuerlig:

- **E H 0** – Strømforsyningen er ustabil. Vent til strømforsyningen er stabil igjen.
 - **E 9 1** – Ingen kommunikasjon mellom de elektroniske elementene til produktet. Slå av og på igjen. Vaskeprogrammet ble ikke ordentlig avsluttet eller koketoppen stoppet for tidlig. Ta kontakt med servicesenteret hvis alarmkoden oppstår igjen.
 - **E 1 0** – Produktet tar ikke inn vann.
 - **E 2 0** – Produktet tømmer ikke ut vann.
 - **E 4 0** – Døren til produktet er åpen eller ikke ordentlig lukket. Kontroller døren!
- i** Hvis produktet er overbelastet, fjerner du noe fra trommelen og/eller holder døren trykket inn mens du trykker på knappene Start/Pause▶|| samtidig til indikatoren  slutter å blinke (se bildet nedenfor).



14.2 Mulige feil

Problem	Mulig løsning
Programmet starter ikke.	<ul style="list-style-type: none"> • Sørg for at støpselet er satt helt inn i veggkontakten. • Kontroller at produktets dør er lukket. • Kontroller at det ikke er en skadet sikring i sikringsskapet. • Kontroller at Start/Pause  har blitt trykket på. • Hvis du har valgt starttidsforvalg, avbryt innstillingen eller vent til slutten av nedtellingen. • Deaktiver barnesikringen hvis denne er på. • Kontroller knottens posisjon på det valgte programmet.
Produktet tar ikke inn vann.	<ul style="list-style-type: none"> • Kontroller om vannkranen er åpen. • Kontroller at trykket til vannforsyningen ikke er for lav. For å finne ut at dette, kontakt om nødvendig kommunen eller vannverket. • Kontroller at vannkranen ikke er blokkert. • Kontroller at inntaksslangen ikke er knekt, skadet eller bøyd. • Kontroller at vanninntaksslangen er korrekt tilkopleet. • Kontroller at filteret på vanninntaksslangen og filteret i inntaksventilen ikke er blokkert. Se kapitlet "Stell og rengjøring".
Produktet fylles med vann og tømmes umiddelbart	<ul style="list-style-type: none"> • Kontroller at avløpsslangen ligger i korrekt posisjon. Slangen kan være plassert for lavt. Se "Installasjonsinstruksjon".
Produktet tømmer ikke vannet.	<ul style="list-style-type: none"> • Kontroller at avløpsrøret ikke er tett. • Kontroller at dreneringsslangen ikke er bøyd eller i klem. • Kontroller at avløpsfilteret ikke er tett. Rengjør filteret hvis det er nødvendig. Se «Stell og rengjøring». • Kontroller at avløpsslangen er korrekt tilkopleet. • Velg tømingsprogrammet hvis du har brukt et program uten tømning. • Velg tømingsprogrammet hvis du har brukt et program som avsluttes med vann i maskinen.
Sentrifugeringsfasen fungerer ikke eller vaskesyklusen varer lenger enn vanlig.	<ul style="list-style-type: none"> • Still inn sentrifugeringsprogrammet. • Kontroller at avløpsfilteret ikke er tett. Rengjør filteret hvis det er nødvendig. Se «Stell og rengjøring». • Juster tøyet i trommelen manuelt og start sentrifugeringsfasen på nytt. Dette problemet kan forårsakes av balanseproblemer.
Det er vann på gulvet.	<ul style="list-style-type: none"> • Kontroller at koplignene på vannslangene er tette og at det ikke er noen vannlekkasjer. • Kontroller at vanninntaksslangene ikke er skadet. • Kontroller at du bruker rett vaskemiddel og korrekt mengde.

Problem	Mulig løsning
Du kan ikke åpne produktets dør.	<ul style="list-style-type: none"> • Sørg for at du har valgt et vaskeprogram som slutter med vann i trommelen. • Kontroller at vaskeprogrammet er ferdig. • Velg tømings- eller sentrifugeringsprogrammet hvis det er vann i trommelen. • Sørg for at produktet får strøm. • Problemet kan være forårsaket av en feil på produktet. Kontakt det autoriserte service-senteret.
Produktet lager en uvanlig lyd og vibrerer.	<ul style="list-style-type: none"> • Pass på at produktet står i vater. Se "Installasjonsinstruksjon". • Kontroller at forpakningen og/eller transportsikringene er blitt fjernet. Se "Installasjonsinstruksjon". • Legg mer klesvask inni trommelen. Tøymengden kan være for liten.
Programmets varighet øker eller minker i løpet av driften.	<ul style="list-style-type: none"> • SensiCare-systemet kan justere programvarighet i forhold til type og mengde klesvask. Se "Lastregistrering for SensiCare-systemet" i kapittelet "Daglig bruk".
Vaskeresultatet er ikke tilfredsstillende.	<ul style="list-style-type: none"> • Øk mengden vaskemiddel eller bruk et annet vaskemiddel. • Bruk et spesielt flekkfjerningsmiddel for å fjerne de vanskelige flekkene før du vasker plaggene. • Sørg for at du velger riktig temperatur. • Redusert mengden klesvask.
For mye skum i trommelen i løpet av vaskesyklusen.	<ul style="list-style-type: none"> • Reduser mengden oppvaskmiddel.
Det er rester av vaskemiddel i vaskemiddelskuffen etter vaskesyklusen.	<ul style="list-style-type: none"> • Kontroller at vaskemiddelinnstikket er i korrekt posisjon. • Kontroller at du har brukt oppvaskmiddeldispenseren slik det er anvist i denne bruksanvisningen.

Start produktet når kontrollen er utført. Programmet fortsetter fra der det ble stoppet.

Ta kontakt med servicesenteret hvis feilen opptrer igjen.

Deaktiverer og aktiverer produktet igjen dersom skjermen viser andre alarmkoder. Ta kontakt med servicesenteret hvis feilen fortsetter å oppstå.

15. FORBRUKSVERDIER



Oppgitte verdier er oppnådd i et laboratorium med relevante standarder. Dataene kan endres av ulike årsaker: mengde og type tøy og omgivelsestemperatur. Vanntrykk, forsyningsspenningen og temperaturen på inntaksvannet kan også påvirke vaskeprogrammets varighet.



Tekniske spesifikasjoner kan endres uten varsel for å forbedre kvaliteten på produktet.

Programmer	Tøymengde (kg)	Energiforbruk (kWh)	Vannforbruk (liter)	Omtrentlig programvarighet (minutter)	Restfuktighet (%) ¹⁾
Bomull 60 °C	4	0.82	57	190	60
Bomull 40 °C	4	0.61	58	170	60
Syntetisk 40 °C	2	0.51	40	110	37
Finvask 40 °C	0,5	0.45	39	55	37
Ull 30 °C	0.5	0.18	31	65	32
Vanlige bomullsprogrammer 					
Standard 60 °C bomull 	4	0.71	43	190	60
Standard 60 °C bomull 	2	0.62	39	160	60
Standard 40 °C bomull 	2	0.49	38	155	60

¹⁾ På slutten av sentrifugeringsfasen.

Av-modus (W)	Forblitt på-modus (W)
0,48	0,48
Opplysningene i tabellen ovenfor er i samsvar med EU-kommisjonens forskrift 1015/2010 implementeringsdirektivet 2009/125/EC.	

16. TEKNISK DATA

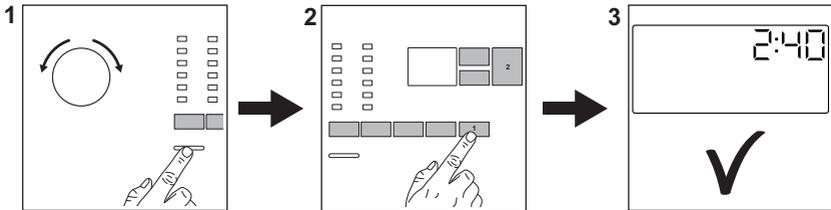
Dimensjon	Bredde/høyde/dybde/ Total dybde	595 mm / 850 mm / 340 mm / 380 mm
Elektrisk tilkøpling	Energitilførsel Total effekt Sikring Frekvens	230 V 2000 W 10 A 50 Hz
Beskyttelsesgrad mot inntrengning av harde partikler og fuktighet sikres ved hjelp av et beskyttelsesdeksel, unntatt der lavspenningsutstyr ikke er beskyttet mot fuktighet		IPX4
Vanntrykk	Minimum Maksimale	0,5 bar (0,05 MPa) 8 bar (0,8 MPa)
Vanninntak ¹⁾		Kaldt vann
Maksimale tøymengde	Bomull	4 kg

Energieffektivitetsklasse	A+	
Sentrifugehastighet	Maksimum sentrifugehastighet	951 omdr./min

1) Koble vanninntaksslangen til en kran med 3/4" -gjenger.

17. HURTIGVEILEDNING

17.1 Daglig bruk



Sett støpselet inn i stikkontakten.

Åpne vannkranen.

Legg i tøyet.

Hell oppvaskmiddel og annen behandling i riktig oppvaskmiddelbeholder.

1. Trykk knappen **On/Off** for å slå på produktet.
2. Drei på programvelgeren for å velge ønsket program.

3. Angi ønsket tilvalg med korresponderende berøringsknapper.

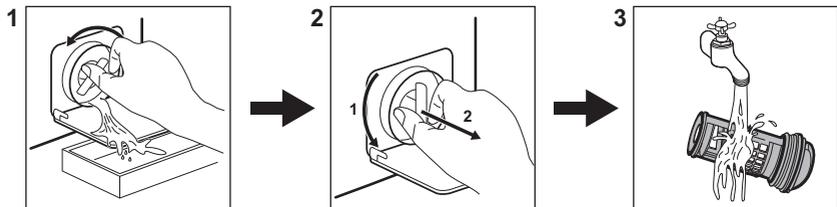
4. Trykk på **Start/Pause** ►||-knappen for å starte programmet.

5. Produktet starter.

Når programmet er slutt, tar du ut klesvasken.

Trykk på **On/Off**-knappen for å slå av apparatet.

17.2 Rengjøring av avløpspumpefilteret



Rengjør filteret regelmessig, spesielt hvis alarmkoden **E20** vises på displayet.

17.3 Programmer

Programmer	Tøymengde	Produktbeskrivelse
Bomull	4 kg	Hvit bomull og farget bomull.
 Bomull Eco	4 kg	Hvit bomull og farget bomull. Standardprogrammer for energimerkede forbruksverdier.
Syntetisk	2 kg	Syntetiske tekstiler eller blandingstekstiler.
Finvask	0,5 kg	Ømfintlige plagg som akryler, viskose og polyesterplagg.
Hurtig 14 min.	1.5 kg	Syntetiske og blandede tekstiler. Lett skittent tøy og plagg som skal friskes opp.
Skyll	4 kg	Alle stoffer, unntatt ullvarer og svært ømfintlige tekstiler. Program for skylling og sentrifugering.
Tømming/Sentrifuger	4 kg	Alle stoffer, unntatt ullvarer og svært ømfintlige tekstiler. Program for sentrifugering og for å pumpe ut vannet.
 Antiallergi	4 kg	Hvite bomullsplagg. Dette programmet bidrar til å fjerne bakterier.
Maskinrengjøring	-	Vedlikeholdssyklus for trommelrengjøring.
 Silke	1 kg	Spesialprogram for silke og blandede syntetiske plagg.
 Ull	0.5 kg	Maskinvaskbar ull og håndvaskbar ull og finvask.
Sportsklær	2 kg	Sportsklær.
 Sportsklær	2 kg ¹⁾ 1 kg ²⁾	Moderne utendørs sportstøy.
Denim	4 kg	Denim-tøy.

1) Vaskeprogram.

2) Vaskeprogram og gjenoppretting av vann tetthet.

18. PRODUKTINFORMASJONSARK MED REFERANSE TIL EU-FORSKRIFTEN 1369/2017

Produktinformasjonsark	
Varemerke	ELECTROLUX
Modell	EW6S5404E1, PNC914340403

Kvalifisert kapasitet i kg	4
Energieffektivitetsklasse	A+
Energiforbruk i kWh per år, basert på 220 vanlige vaskesprogrammer for bomullsprogrammer ved 60 °C og 40 °C ved full og delvis belastning, og forbruk i øko-modusene. Faktisk energiforbruk avhenger av hvordan apparatet brukes.	141
Strømforbruk av standard 60°C bomullsprogram ved full belastning i kWh	0.71
Strømforbruk av standard 60°C bomullsprogram ved delvis belastning i kWh	0.62
Strømforbruk av standard 40°C bomullsprogram ved delvis belastning i kWh	0.49
Strømforbruk i av-modus i watt	0,48
Strømforbruk i fortsatt-på modus i watt	0,48
Vannforbruk i liter per år, basert på 220 standardvaskesprogrammer for bomullsprogrammer ved 60 °C og 40 °C ved full og delvis belastning. Faktisk vannforbruk avhenger av hvordan apparatet brukes.	8999
Sentrifugering effektivitetsklasse på en skala fra G (minst effektiv) til A (mest effektiv)	C
Maksimum sentrifugering i omdr./min	951
Gjenstående fuktighet %	60
"Standard 60°C bomullsprogram" og "Standard 40°C bomullsprogram" er standard vaskesprogrammer i henhold til informasjonen på etiketten og vaskelappen, disse programmene er egnet til å rengjøre normalt skittent klesvask i bomull og er de mest effektive når det gjelder kombinert energi og vannforbruk.	-
Tidsforbruk av standard 60°C bomullsprogram ved full belastning i minutter	190
Tidsforbruk av standard 60°C bomullsprogram ved delvis belastning i minutter	160
Tidsforbruk av standard 40°C bomullsprogram ved delvis belastning i minutter	155
Varighet av fortsatt-på modus i minutter	5
Luftbåren akustisk støyutslipp i db (A) vasking	58
Luftbåren akustisk støyutslipp i db (A) sentrifugering	77
Innebygget apparat J/N	Nei

Opplysningene i tabellen ovenfor er i samsvar med EU-kommisjonens forskrift 1015/2010 implementeringsdirektivet 2009/125/EC.

19. BESKYTTELSE AV MILJØET

Resirkuler materialer som er merket med symbolet . Legg emballasjen i riktige beholdere for å resirkulere det. Bidrar til å beskytte miljøet, menneskers helse og for å resirkulere avfall av elektriske og elektroniske produkter. Ikke kast produkter som er merket med symbolet

 sammen med husholdningsavfallet. Produktet kan leveres der hvor tilsvarende produkt selges eller på miljøstasjonen i kommunen. Kontakt kommunen for nærmere opplysninger.

INNEHÅLL

1. SÄKERHETSINFORMATION.....	40
2. SÄKERHETSINSTRUKTIONER.....	42
3. INSTALLATION.....	43
4. TILLBEHÖR.....	47
5. PRODUKTBESKRIVNING.....	47
6. KONTROLLPANELEN.....	48
7. VRED OCH KNAPPAR.....	50
8. PROGRAM.....	52
9. INSTÄLLNINGAR.....	56
10. FÖRE FÖRSTA ANVÄNDNING.....	57
11. DAGLIG ANVÄNDNING.....	57
12. RÅD OCH TIPS.....	61
13. SKÖTSEL OCH RENGÖRING.....	63
14. FELSÖKNING.....	67
15. FÖRBRUKNINGSVÄRDEN.....	70
16. TEKNISKA DATA.....	71
17. SNABBGUIDE	71
18. PRODUKTINFORMATIONSBLAG MED HÄNVISNING TILL E.U. REGEL 1369/2017.....	73

VI TÄNKER PÅ DIG

Tack för att du köpt en Electrolux-produkt. Du har valt en produkt som för med sig årtionden av yrkeserfarenhet och innovation. Genial och elegant har den utformats med dig i åtanke. Så när du än använder den kan du känna dig trygg med att veta att du får fantastiska resultat varje gång.

Välkommen till Electrolux.

Besök vår webbplats för att:



Få användningsråd, broschyrer, felsökningshjälp och serviceinformation:
www.electrolux.com/webservices



Registrera din produkt för bättre service:
www.registerelectrolux.com



Köpa tillbehör, förbrukningsvaror och originalreservdelar till din produkt:
www.electrolux.com/shop

KUNDTJÄNST OCH SERVICE

Vi rekommenderar att originalreservdelar används.

Ha följande uppgifter till hands när du kontaktar serviceavdelningen: Modell, PNC, serienummer.

Informationen står på typskylten.

 Varnings-/viktig säkerhetsinformation

 Allmän information och tips

 Miljöinformation

Med reservation för ändringar.

1. ⚠ SÄKERHETSINFORMATION

Läs noga de bifogade instruktionerna före installation och användning av produkten. Tillverkaren är inte ansvarig för eventuella personskador eller andra skador som uppkommit som ett resultat av felaktig installation eller användning. Förvara alltid bruksanvisningen på en säker och tillgänglig plats för framtida bruk.

1.1 Säkerhet för barn och handikappade

- Denna produkt kan användas av barn från 8 års ålder och uppåt, och av personer med nedsatt fysisk, sensorisk eller mental förmåga, samt personer med bristande erfarenhet och kunskap, om de övervakas eller instrueras beträffande hur produkten används på ett säkert sätt och förstår de risker som är förknippade med användningen.
- Barn mellan 3 och 8 år eller personer med mycket omfattande och komplexa funktionshinder ska inte vara i närheten av produkten om de inte är under uppsikt.
- Barn under 3 år ska inte vistas i närheten utan ständig uppsikt.
- Låt inte barn leka med produkten.
- Håll allt förpackningsmaterial utom räckhåll för barn och kassera det på lämpligt sätt.
- Tvättmedel ska förvaras utom räckhåll för barn.
- Håll barn och husdjur borta från produkten när luckan är öppen.
- Om apparaten har ett barnlås, måste detta aktiveras.
- Barn får inte utföra städning och underhåll av apparaten utan uppsikt.

1.2 Allmän säkerhet

- Ändra inte produktens specifikationer.

- Produkten är avsedd att användas i hushåll och liknande användningsområden som t.ex.:
 - personalkök i butiker, på kontor och andra arbetsmiljöer,
 - av gäster på hotell, motell, bed and breakfast och andra typer av boendemiljöer.',
 - områden för gemensam användning i tvättstugor i flerfamiljshus eller i allmänna tvättinrättningar.
- Överskrid inte den angivna maximala tvättmängden 4 kg (se avsnittet "Programöversikt").
- Vattentrycket under drift vid vatteningångspunkten från utloppsanslutningen måste vara mellan 0,5 bar (0,05 MPa) och 8 bar (0,8 MPa).
- Ventilationsöppningarna i botten får ej täppas igen av en matta eller annat som ligger på golvet.
- Produkten måste anslutas till vattenledningsnätet med de nya medföljande slanguppsättningarna, eller med andra nya slanguppsättningar som tillhandahålls av auktoriserat servicecenter.
- Gamla slanguppsättningar får inte återanvändas.
- Om nätsladden är skadad måste den bytas av tillverkaren, tillverkarens auktoriserade servicecenter eller personer med motsvarande utbildning, för att undvika elektrisk fara.
- Stäng av produkten och koppla bort den från eluttaget före underhåll.
- Använd inte högtrycksvattenspray och/eller ånga för att rengöra produkten.
- Rengör produkten med en våt trasa. Använd bara milda rengöringsmedel. Använd inte produkter med slip-effekt, skursvampar, lösningsmedel eller metallföremål.

2. SÄKERHETSINSTRUKTIONER

2.1 Installation



Installationen måste överensstämma med gällande nationella bestämmelser.

- Ta bort allt förpackningsmaterial och transportbultarna, inklusive gummibussning och plastbricka.
- Förvara transportbultarna på ett säkert ställe. Om produkten ska flyttas i framtiden måste de sättas dit igen för att låsa trumman för att förhindra skador på produkten.
- Var alltid försiktig när produkten rör sig eftersom den är tung. Använd alltid skyddshandskar och täckta skor.
- Installera eller använd inte en skadad produkt.
- Följ installationsinstruktionerna som följer med produkten.
- Installera och använd inte produkten på en plats där temperaturen understiger 0 °C eller där den utsätts för väder och vind.
- Golvytan, på vilken produkten ska installeras, måste vara plan, stabil, värmebeständig och ren.
- Kontrollera att luft kan cirkulera mellan produkten och golvet.
- Använd ett vattenpass för att kontrollera att produkten står helt vågrätt när den står på platsen där den skall användas. Om den inte gör det kan du justera fötterna tills den gör det.
- Installera inte produkten direkt över en golvbrunn.
- Spruta inte vatten på apparaten och utsätt den inte för mycket fuktighet.
- Installera inte produkten där luckan inte kan öppnas helt.
- Placera inte en stängd behållare för uppsamling av vattenläckage under produkten. Kontakta auktoriserat servicecenter för att kontrollera vilka tillbehör som kan användas.

2.2 Elektrisk anslutning



WARNING!

Risk för brand och elektriska stötår.

- Produkten måste jordas.
- Använd alltid ett korrekt installerat, stötsäkert och jordat eluttag.
- Se till att de parametrarna på märkskylten överensstämmer med elnätets elektricitet.
- Använd inte grenuttag eller förlängningsladdar.
- Kontrollera så att du inte skadar stickkontakten och nätkabeln. Om produktens nätkabel behöver bytas måste det göras av vårt auktoriserade servicecenter.
- Anslut stickkontakten till eluttaget först vid slutet av installationen. Kontrollera att stickkontakten är åtkomlig efter installationen.
- Ta inte i anslutningsladdan eller stickkontakten med våta händer.
- Dra inte i anslutningsladdan för att koppla bort produkten från eluttaget. Ta alltid tag i stickkontakten.
- Denna produkt uppfyller kraven enligt EU:s direktiv.

2.3 Anslutning av vatten

- Orsaka inga skador på vattenslangarna.
- Före anslutning till nya slangar, slangar som inte använts under en längre tid, där reparationsarbete har utförts eller om nya enheter har monterats (vattenmätare, etc.), ska vattnet rinna en stund tills det är rent och klart.
- Kontrollera att det inte finns några synliga vattenläckor under och efter första användningen av maskinen.
- Använd inte en förlängnings slang om tilloppsslangen är för kort. Kontakta det auktoriserade servicecentret för byte av tilloppsslang.
- Det kan finnas vatten i tömningsslangen. Detta beror på vattentesterna som utförts på produkten på fabriken.

- Du kan förlänga tömningsslangen till högst 400 cm. Kontakta ett auktoriserat servicecenter för den andra tömningsslangen och förlängningen.

2.4 Användning



WARNING!

Det finns risk för personskador, elstöt, brand eller skador på produkten.

- Följ säkerhetsanvisningarna på tvättmedelspaket.
- Placera inga lättantändliga produkter eller föremål som är fuktiga med lättantändliga produkter i, nära eller på produkten.
- Se till att alla metallföremål avlägsnas från tvätten.
- Tvätta inga tyger som är starkt nedsmutsade med olja, fett eller andra feta ämnen. Det kan skada gummidelarna i tvättmaskinen. Förtvätta sådana tyger för hand innan du stoppar in dem i tvättmaskinen.

3. INSTALLATION

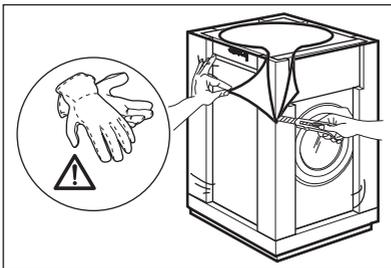


WARNING!

Se säkerhetsavsnitten.

3.1 Uppackning

1. Avlägsna den utvändiga filmen. Använd en kniv vid behov.



- Vidrör inte glasluckan medan ett program är i drift. Glaset kan bli hett.

2.5 Underhåll

- Kontakta en auktoriserad serviceverkstad för reparation av produkten.
- Använd endast originaldelar.

2.6 Avfallshantering

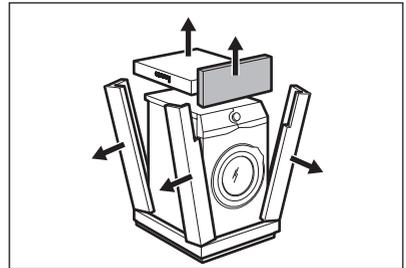


WARNING!

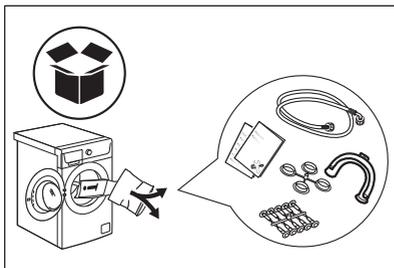
Risk för kvävning eller skador.

- Koppla loss produkten från eluttaget och vattentillförseln.
- Klipp av elkabeln nära produkten och kassera den.
- Ta bort luckspärren för att förhindra att barn eller husdjur blir instängda i trumman.
- Kassera produkten i enlighet med lokala föreskrifter för avyttring från WEEE (Waste Electrical and Electronic Equipment).

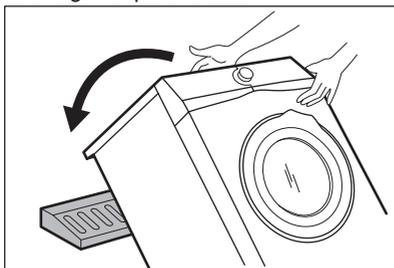
2. Ta bort kartonglocket och frigoliten.



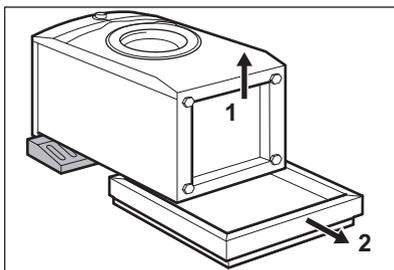
3. Öppna luckan. Ta ut all tvätt ur trumman.



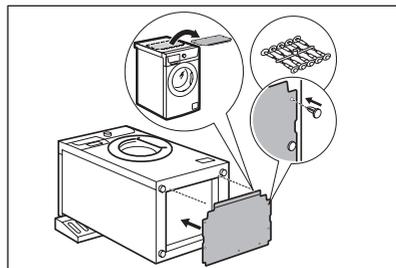
4. Lägg en av frigolitdelarna på golvet bakom produkten. Lägg maskinen försiktigt ner på ena sidan.



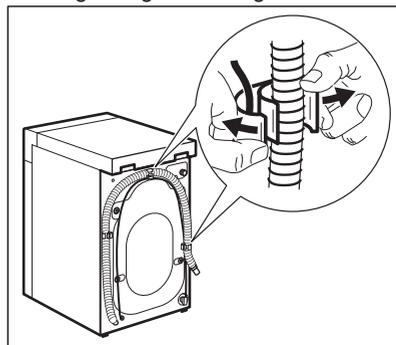
5. Ta bort frigolitskyddet från undersidan.



6. Ta bort bottenstycket från bänken. Med hjälp av klämfästen, som finns i påsen med bruksanvisningen, ska du sätta fast skyddet på undersidan av produkten.



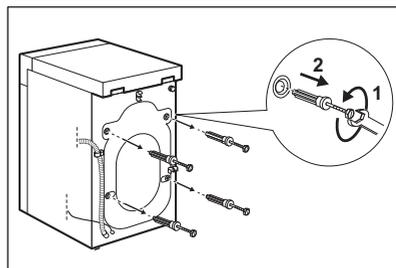
7. Sätt tillbaka maskinen i upprätt läge. Ta loss strömkabeln och tömningsslangen ur slanghållarna.



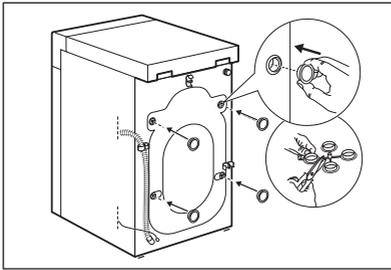
WARNING!

Det kan finnas vatten i tömningsslangen. Det beror på att tvättmaskinen har testats i fabriken.

8. Ta bort de fyra transportbultarna och dra ut distanserna.



9. Sätt dit plattshöljen, som finns i påsen med användarmanualen, i hålen.



i Vi rekommenderar att du sparar förpackningen och transportbultarna om du vid ett senare tillfälle ska flytta produkten.

3.2 Information angående installation

Placering och avvägning

Justera produkten så att den står stadigt för att undvika vibrationer, oljud och rörelse när den är igång.

1. Installera produkten på ett plant och hårt golv. Produkten måste vara i väg och stå stabilt. Se till att maskinen inte vidrör väggar eller andra enheter och att luft kan cirkulera under maskinen.

2. Lossa eller dra åt fötterna för att justera nivån. Alla fötter måste stå ordentligt på golvet.



VARNING!

Justera inte nivån genom att sätta kartong, trä eller motsvarande material under produktens fötter.

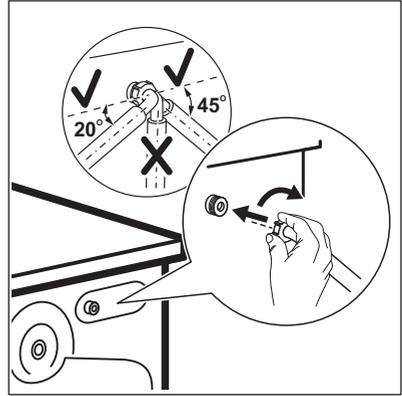
Tilloppsslang



FÖRSIKTIGHET!

Se till att det inte finns några skador på slangen eller några läckor från kopplingarna. Använd inte en förlängningsslang om tilloppsslangen är för kort. Kontakta kundtjänst för byte av tilloppsslangen.

1. Anslut tilloppsslangen på baksidan av produkten.



2. Sätt den på vänster eller höger sida beroende på var vattenkranen sitter. Kontrollera att tilloppsslangen inte är i vertikalt läge.

3. Vid behov, lossa ringmuttern och ställ in den i rätt läge.

4. Anslut tilloppsslangen för kallvatten till en kallvattenkran med 3/4-tums gänga.

Tömning av vattnet

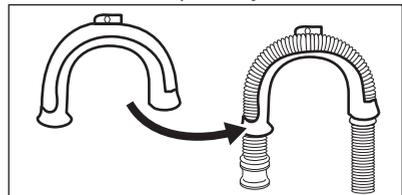
Tömningsslangen ska sitta på en höjd som inte är lägre än 60 cm och inte högre än 100 cm.



Du kan förlänga tömningsslangen till högst 400 cm. Kontakta auktoriserat servicecenter för den andra tömningsslangen och förlängningen.

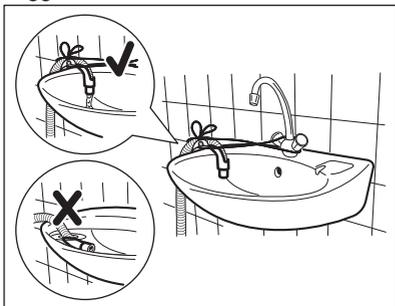
Det går att ansluta tömningsslangen på två sätt:

1. Gör en U-form med tömningsslangen och dra den runt plastböjen.



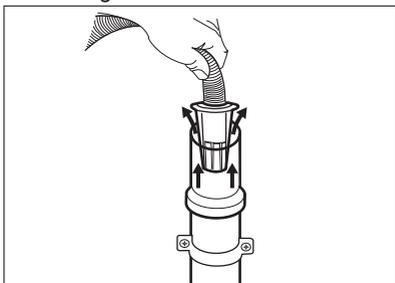
2. På kanten av ett handfat - Fäst plastböjen i vattenkranen eller på

väggen.

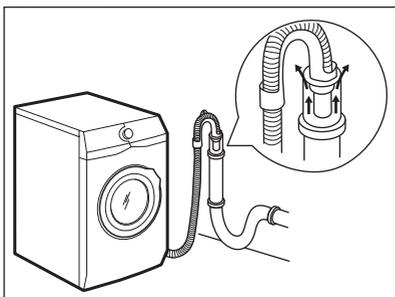


i Se till att plastböjen inte går att flytta när maskiner tömmer ut vattnet och att avloppsslangens ände inte är nersänkt i vattnet. Då kan smutsigt vatten rinna tillbaka in i produkten.

3. Om avloppsslangens ände ser ut så här (se bilden) kan du trycka in den direkt i stigröret.

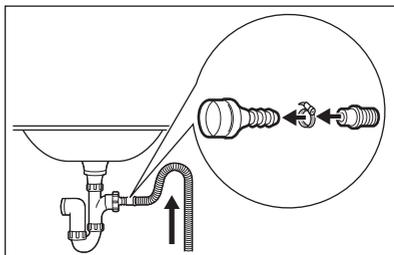


4. Till ett stigrör med ventilationshål - För in tömningsslangen direkt i avloppsröret. Se bilden.



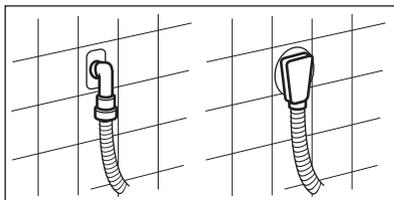
i Änden på tömningsslangen måste alltid vara ventilerad, dvs. avloppsrörets innerdiameter (minst 38 mm - minst 1,5 tum) måste vara större än tömningsslangens ytterdiameter.

5. Utan plastböjen, till en avloppsmuff - Sätt avloppsslangen i muffen och dra åt den med en klämma. Se bilden.



Kontrollera att tömningsslangen gör en loop för att förhindra att partiklar går in i produkten från tvättstället.

6. Fäst slangen direkt till ett inbyggt avloppsrör i rummets vägg och dra åt den med en klämma.



4. TILLBEHÖR

4.1 Fästplåtsats (4055171146)

Finns att köpa hos närmaste auktoriserade återförsäljare.

Om du installerar produkten på en plint måste du fästa fast produkten i fästplåtarna.

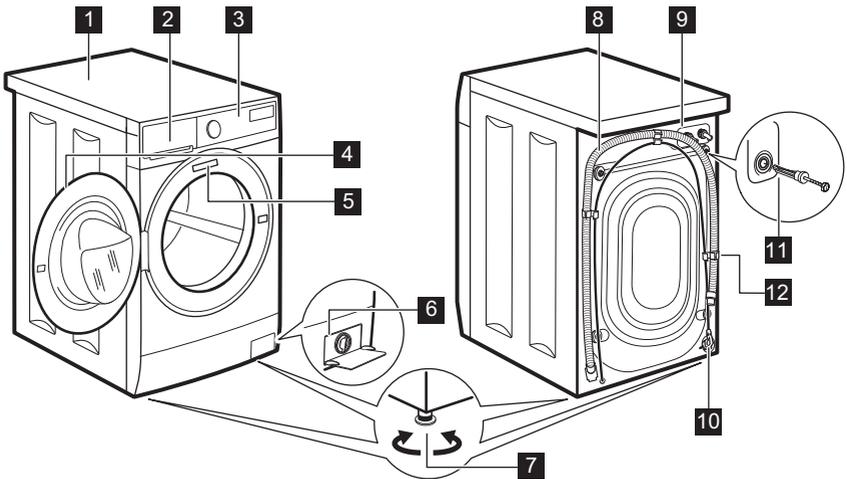
Läs noga igenom anvisningarna som medföljer tillbehöret.

4.2 Finns på www.electrolux.com/shop eller från auktoriserad återförsäljare

- i** Endast lämpliga tillbehör som godkänts av ELECTROLUX garanterar produktens säkerhetsstandarder. Om icke godkända delar används kommer alla slags anspråk att upphävas.

5. PRODUKTBESKRIVNING

5.1 Produktöversikt



- | | |
|--|---------------------------------------|
| 1 Bänkskiva | 8 Tömningsslang |
| 2 Diskmedelsfack | 9 Tillloppsslansens anslutning |
| 3 Kontrollpanel | 10 Nätkabel |
| 4 Luckhandtag | 11 Transportbultar |
| 5 Typskylt | 12 Slangstöd |
| 6 Filter till tömningspump | |
| 7 Fötter för att få maskinen i nivå | |

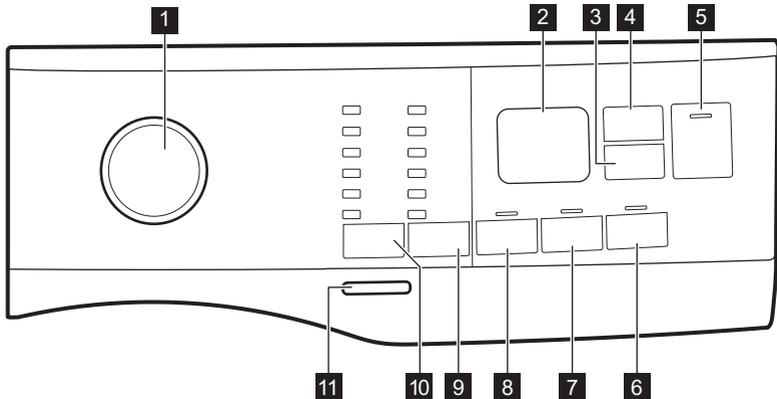
6. KONTROLLPANELEN

6.1 Specialfunktioner

Din nya tvättmaskin uppfyller alla krav för en effektiv behandling av din tvätt med låg vatten-, energi- och tvättmedelsförbrukning samtidigt som kläderna hanteras varsamt.

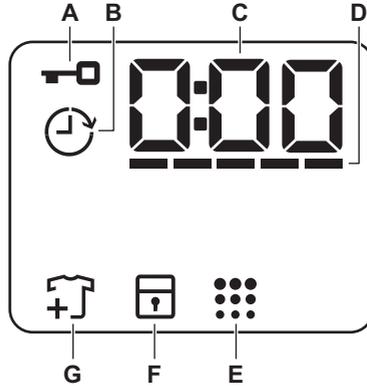
- **SensiCare-systemet** justerar automatiskt programmets varaktighet efter tvättmängden i trumman för att få perfekt tvättresultat på minsta möjliga tid.

6.2 Beskrivning av kontrollpanelen



- 1** Programväljare
- 2** Display
- 3** Delay Start touch-knapp
- 4** Time Manager touch-knapp
- 5** Start/Pause touch-knapp 
- 6** Soft Plus touch-knapp
- 7** Extra Rinse touch-knapp
- 8** Prewash touch-knapp
- 9** Spin -minskning touch-knapp
 - Ingen centrifugering 
 - Sköljstopp 
 - Nattprogram Funktionen 
- 10** Temp. touch-knapp
- 11** On/Off tryckknapp

6.3 Display

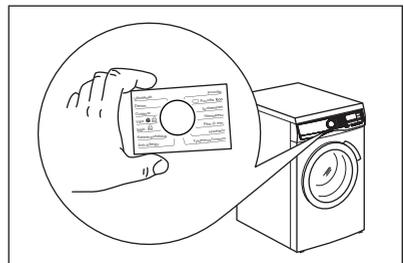


A		Indikator för lucklås.
B		Indikator för Fördröjd Start.
C		Den digitala indikatorn kan visa: <ul style="list-style-type: none"> • Programlängd (t.ex. 2:40). • Fördröjd tid (t.ex. 2h). • Programslut (0:00). • Varningskod (t.ex. E20).
D		Nivåindikator för Time Manager.
E		Indikator för trumrengöring.
F		Indikator för barnlås.
G		Indikator för att lägga i fler plagg. Tänds i början av tvättfasen, medan användaren fortfarande kan sätta maskinen på paus och lägga i fler plagg.

6.4 Flerspråkiga etiketter

Fästbara etiketter på olika språk levereras med maskinen.

Önskad etikett kan fästas bredvid programvredet.



7. VRED OCH KNAPPAR

7.1 Inledning

- i** Alternativen/funktionerna går inte att välja med alla tvättprogram. Kontrollera kompatibiliteten mellan funktionerna och tvättprogrammen i "Programöversikt". En funktion kan utesluta en annan, i det här fallet låter inte maskinen dig ställa in inkompatibla alternativ/funktioner.

7.2 On/Off

Tryck på den här knappen i några sekunder för att aktivera eller avaktivera produkten. Två olika ljud hörs när man slår på eller stänger av maskinen.

Eftersom Standby-funktionen automatiskt stänger av maskinen efter några minuter för att minska energiförbrukningen kan du behöva slå på den igen.

För mer information, se Standby-avsnittet i kapitlet Daglig användning.

7.3 Temp.

När du väljer ett tvättprogram föreslår maskinen automatiskt den förinställda temperaturen för programmet.

Indikator Cold  = kallt vatten.

Indikatorn för inställd temperatur tänds.

7.4 Spin

När du ställer in ett program ställer maskinen automatiskt in maximal centrifugeringshastighet, förutom för programmet Denim.

Tillvalscentrifugeringsfunktioner:

- **Ingen centrifugering**  . Motsvarande indikator tänds. Ställ in den här funktionen för att inaktivera alla centrifugeringsfaser. Maskinen utför endast tömningsfasen för valt tvättprogram. Ställ in funktionen för mycket ömtåliga plagg.

Sköljfasen använder mer vatten för vissa tvättprogram

- **Sköljstopp**  . Motsvarande indikator tänds. Den sista centrifugeringen utförs ej. Maskinen tömmer inte det sista sköljvattnet för att tvätten inte ska skrynklas. Tvättprogrammet stannar med vatten i trumman. Luckan är låst och trumman snurrar med jämna mellanrum för att tvätten ska bli mindre skrynklig. Du måste tömma ut vattnet för att kunna låsa upp luckan.

Om du trycker på Start/Pause  -knappen utför maskinen centrifugeringsfasen och tömmer ut vattnet.

- **Nattprogram**  . Motsvarande indikator tänds. De mellanliggande och slutliga centrifugeringsfaserna utesluts och programmet avslutas med vatten i trumman. Detta gör att tvätten blir mindre skrynklig. Luckan förblir låst. Trumman snurrar runt då och då för att minska uppkomsten av skrynklor. Du måste tömma ut vattnet för att kunna låsa upp luckan. Eftersom programmet är väldigt tyst kan man tvätta under natten när elpriserna är lite billigare. I vissa program utförs sköljningarna med mer vatten.

Om du trycker på Start/Pause  -knappen utförs endast tömningsfasen.

- i** Maskinen tömmer ut vattnet automatiskt efter cirka 18 timmar.

7.5 Prewash

Med den här funktionen kan du lägga till en förtvättfas till ett tvättprogram.

Motsvarande indikator tänds.

- Använd den här funktionen för att lägga till en förtvätt i 30 °C före tvättfasen. Det här alternativet rekommenderas för hårt smutsad tvätt, särskilt om den

innehåller sand, damm, lera och andra fasta partiklar.

 Dessa funktioner kan lägga till tid till programlängden.

7.6 Permanent Extra Rinse

Denna funktion lägger till några sköljningar enligt valt tvättprogram.

Använd den här funktionen om du har allergi mot tvättmedelsrester eller extra känslig hud.

 Funktionen lägger till tid till programlängden.

Motsvarande indikator ovanför touchknappen tänds och är tänd under nästa program tills detta alternativ är avaktiverat.

7.7 Permanent Soft Plus

Ställ in det här alternativet för att optimera sköljmedelsdistributionen och därmed få mjukare tvätt.

Rekommenderas när du använder sköljmedel.

 Funktionen lägger till tid till programlängden.

Motsvarande indikator ovanför touchknappen tänds och är tänd under nästa program tills detta alternativ är avaktiverat.

7.8 Delay Start

Med det här alternativet kan du fördröja programstarten till en bättre lämpad tidpunkt.

Tryck upprepade gånger på knappen för att ställa in önskad fördröjning. Tiden ökar i steg om 1 timme upp till 20 timmar.

Displayen visar tillhörande indikator  och vald fördröjd tid. När du har tryckt på Start/Pause -knappen börjar maskinen nedräkningen och luckan låses.

7.9 Time Manager

Med detta alternativ kan du minska programmets varaktighet beroende på mängden tvätt och graden av nedsmutsning.

När du ställer in ett tvättprogram visas standardlängden och -----streck.

Tryck på Time Manager -knappen för att minska programtiden efter dina behov. Displayen visar den nya programtiden och strecken minskar efter hand:

----- passar för en full maskin med normalt smutsad tvätt.

----- ett snabbprogram för full maskin med lätt smutsad tvätt.

----- mycket snabbt program för en liten tvättmängd med lätt smutsad tvätt (max. halv maskin).

----- det kortaste programmet för att fräscha upp en liten mängd tvätt.

Time Manager är endast tillgänglig med programmen i tabellen.

indikator	Vit/Kulörtvätt	Bomull Eco 	Syntet
----- 1)	■	■	■
-----	■	■	■
-----	■	■	■
-----	■	■	■
-----	■	■	■

1) Standardlängd för alla program.

7.10 Start/Pause

Tryck på Start/Pause -knappen för att starta, pausa eller avbryta ett program.

8. PROGRAM

8.1 Programöversikt

Program Standardtemperatur Temperaturvariation	Referenshastighet för centrifugering Centrifugeringshastighetsintervall	Max. tvättmängd	Programbeskrivning (Typ av tvätt och smuts)
Vit/Kulörtvätt 40 °C 90 °C - Kall	1000 varv/ minut (1000-400)	4 kg	Vit och färgad bomull. Normalt och mycket smutsad.
 Bomull Eco ¹⁾ 40 °C 60 °C - 40 °C	1000 varv/ minut (1000-400)	4 kg	Vit bomull och färgäta bomull. Normalt smutsad tvätt. Energiförbrukningen minskar och programmets tvättfas förlängs, vilket ger goda tvättresultat.
Syntet 40 °C 60 °C - Kall	1000 varv/ minut (1000 - 400)	2 kg	Syntetplagg eller blandade material. Normalt smutsad tvätt.
Fintvätt 30 °C 40 °C - Kall	1000 varv/ minut (1000-400)	0,5 kg	Ömtåliga material som akryl, viskos och blandade material måste fintvättas. Normalt smutsad tvätt.
Snabb 14 min 30 °C	800 varv/ minut (800- 400)	1.5 kg	Syntet och blandade material. Lätt smutsad tvätt och plagg som ska fräschas upp.
Sköljning	1000 varv/ minut (1000-400)	4 kg	Alla material, förutom ylle och mycket ömtåliga material. Program för sköljning och centrifugering. Centrifugeringsens standardhastighet är den som används för vit-/kulörtvättprogrammen. Minska centrifugeringshastigheten efter typ av tvätt. Vid behov, ställ in alternativet Extra Rinse för ytterligare sköljningar. Med en låg centrifugeringshastighet sköljer maskinen skonsamt och centrifugerar en kort stund.

Program Standardtemperatur Temperaturvariation	Referenshastighet för centrifugering Centrifugeringshastighetsintervall	Max. tvättmängd	Programbeskrivning (Typ av tvätt och smuts)
Centrifug/ Tömning	1000 varv/ minut (1000 -400)	4 kg	För att centrifugera tvätten och tömma ut vattnet i trumman. Alla material förutom ylle och ömtåliga material.
Anti-Allergy  60 °C	1000 varv/ minut (1000 - 400)	4 kg	Vita bomullsplagg. Detta program tar bort mikroorganismer tack vare en tvättfas med en temperatur över 60 °C under några minuter. Detta hjälper till att ta bort bakterier, mikroorganismer och partiklar. Tillförsel av ånga och en extra sköljningsfas säkerställer att tvättmedelsrester och pollen/allergener avlägsnas, vilket gör den lämplig för känsliga personer.
Maskinrengöring 60 °C	1000 varv/ minut (1000 - 400)	-	Underhållsprogram med varmt vatten för att rengöra och fräscha upp trumman och för att avlägsna rester som kan orsaka lukt. Använd detta program en gång i månaden för bästa resultat. Töm trumman innan du kör programmet. I tvättfasens utrymme i tvättmedelsfacket, sätt fliken i upprätt läge. Håll en kopp klorinblekmedel eller tvättmaskinsrengörare i tvättfasens utrymme. ANVÄND INTE båda tillsammans.  Efter trumrengöringen, kör en sköljningscykel med tom trumma, bara vatten och utan tvättmedel för att avlägsna eventuella rester av blekmedlet.
Siden  30 °C	800 varv/ minut (800 - 400)	1 kg	Specialprogram för silke och blandade syntetmaterial.
Ylle  40 °C 40 °C - Kall	1000 varv/ minut (1000- 400)	0.5 kg	Ylle som går att tvätta i maskinen, handtvättbar ylle och andra material med symbolen "handtvätt". ²⁾

Program Standardtemperatur Temperaturvariation	Referen- shastig- het för centrifu- gering Centrifu- gering- shastig- hetsinter- vall	Max. tvätt- mängd	Programbeskrivning (Typ av tvätt och smuts)
Sportkläder 30 °C 40 °C - Kall	1000 varv/ minut (1000 - 400)	2 kg	Blandade sportkläder. Lätt smutsad tvätt eller plagg som ska fräschas upp.
Outdoor  30 °C 40 °C - Kall	1000 varv/ minut (1000- 400)	2 kg ³⁾ 1 kg ⁴⁾	<p data-bbox="562 529 1024 609"> Använd inte sköljmedel och se till att det inte finns någon sköljmedelsrest kvar i tvättmedelsfacket.</p> <p data-bbox="562 625 1024 778">Sportplagg i syntetmaterial. Detta program är utformat för att skonsamt tvätta moderna sportkläder men är även lämpligt för gym-, cyklings- eller joggingkläder och liknande plagg. Den rekommenderade tvättmängden är 2 kg.</p> <p data-bbox="562 785 1024 833">Vattentäta tyger, vattentäta tyger som andas och tyger med vattenavvisande effekt. Detta program kan också användas som ett återimpregneringsprogram för vattenavvisande tyger, speciellt anpassad för behandling av kläder med en hydrofob beläggning. För detta återimpregneringsprogram för vattenavvisande tyger, gör enligt följande:</p> <ul data-bbox="562 992 1024 1136" style="list-style-type: none"> • Häll tvättmedel i facket . • Häll i ett speciellt medel som återställer tygets vattenavvisande förmåga i sköljmedelsfacket . • Minska tvättmängden till 1 kg. <p data-bbox="562 1152 1024 1273"> För att ytterligare förbättra den vattenavvisande effekten, torka i torktummlaren med torkprogram Outdoor (om det finns tillgängligt och om plagget får torktumlas).</p>

Program Standardtemperatur Temperaturvariation	Referenshastighet för centrifugering Centrifugeringshastighetsintervall	Max. tvättmängd	Programbeskrivning (Typ av tvätt och smuts)
Denim 30 °C 40 °C - Kall	1000 varv/ minut (1000 - 400)	4 kg	Specialprogram för denimplagg med fintvättfas för att minimera att färgerna bleknar och att det blir fläckar efter tvättmedlet. För bättre resultat rekommenderar vi att man minskar tvättmängden.

1) **Standardprogram för energimärkningens förbrukningsvärden.** Enligt bestämmelsen 1061/2010 är dessa program "Standardprogram 60 °C Vit-/Kulörtvätt" och "Standardprogram 40 °C Vit-/Kulörtvätt". De är de mest effektiva programmen vad gäller kombinationen energi- och vattenförbrukning för normalt smutsad tvätt.



Vattentemperaturen i tvättfasen kan skilja sig från temperaturen som anges för valt program.

2) Under det här programmet roterar trumman sakta för en skonsam tvätt. Det kan verka som om trumman roterar felaktigt eller inte roterar alls.

3) Programöversikt.

4) Tvättprogram och program för vattentäta material.

Programfunktionernas kompatibilitet

Program	Spin				Prewash	Extra Rinse	Soft Plus	Delay Start	Time Manager
Vit/Kulörtvätt	■	■	■	■	■	■	■	■	■
Bomull Eco 	■	■	■	■	■	■	■	■	■
Syntet	■	■	■	■	■	■	■	■	■
Fintvätt	■	■	■	■		■	■	■	
Snabb 14 min	■	■	■					■	
Sköljning	■	■	■			■		■	

Program	Spin				Prewash	Extra Rinse	Soft Plus	Delay Start	Time Manager
Centrifug/ Tömning	■	■						■	
Anti-Allergy 	■	■	■		■	■	■	■	
Maskinreng- öring	■	■						■	
Siden 	■	■						■	
Ylle  	■	■	■					■	
Sportkläder	■	■	■		■	■		■	
Outdoor 	■	■	■			■		■	
Denim	■	■	■	■		■	■	■	

8.2 Woolmark Apparel Care - Blå



Maskinens ylleprogram har godkänts av Woolmark Company för tvätt av maskintvätt av ylleplagg märkta som "handtvätt", under förutsättning att plaggen tvättas enligt anvisningarna från tillverkaren av denna tvättmaskin. Följ anvisningarna på klädvårdsetiketten för torkning och andra tvätthanvisningar. M1765

Woolmark-symbolen är en certifieringsmärkning i många länder.

9. INSTÄLLNINGAR

9.1 Ljuds signaler

Den här produkten kommer med olika akustiska signaler som aktiveras när:

- Du slår på produkten (särskild kort ljudsignal).
- Du stänger av produkten (särskild kort ljudsignal).

- Du trycker på knapparna (klickande ljud).
- Du gör ett felval (3 korta ljud).
- Programmet är klart (ljudsignal i cirka 2 minuter).
- Produkten fungerar inte korrekt (korta ljudstötter i cirka 5 minuter).

Inaktivera/aktivera ljudsignalerna när programmet är klart genom att trycka på

Temp.- och Spin-knapparna samtidigt i 2 sekunder. På displayen visas On/Off

- i** Om du avaktiverar ljudsignalerna fortsätter de att låta när det är fel på produkten.

9.2 Knapplås

Med den här funktionen kan du förhindra att barnen leker med kontrollpanelen.

- För att **aktivera/avaktivera** den här funktionen, håll Soft Plus-knappen nedtryckt tills **tänds/släcks** på displayen.
- Produkten återgår som standard till detta val även när du har stängt av.
- Knapplåsfunktionen inaktiveras under några sekunder efter att maskinen slagits på.

10. FÖRE FÖRSTA ANVÄNDNING

1. Se till att det finns el och att vattenkranen är öppen.
2. Häll 2 liter vatten i tvättmedelsfacket märkt med **2**.
Då aktiveras tömningssystemet.
3. Häll en liten mängd tvättmedel i facket märkt med **2**.
4. Ställ in och starta ett program för bomull vid högsta temperaturen utan tvätt i trumman.
Detta tar bort all möjlig smuts från trumman och baljan.

11. DAGLIG ANVÄNDNING

- !** **WARNING!**
Se säkerhetsavsnitten.

11.1 Aktivera produkten

1. Sätt i stickkontakten i eluttaget.
2. Öppna vattenkranen.
3. Tryck på On/Off -knappen i några sekunder för att aktivera produkten.

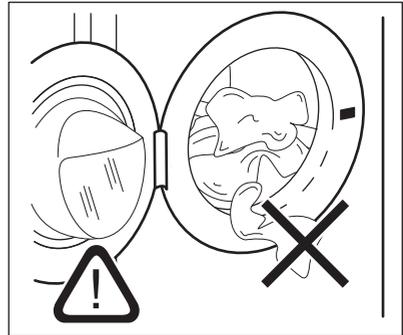
En kort signal hörs.

11.2 Lägg i tvätt

1. Öppna luckan.
2. Skaka plaggen innan du lägger i dem i maskinen.
3. Lägg in tvätten i trumman, ett plagg i taget.

Lägg inte i för mycket tvätt i trumman.

4. Stäng luckan ordentligt.



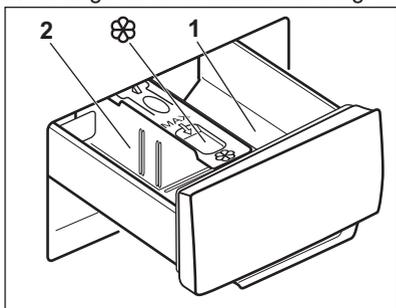
- !** **FÖRSIKTIGHET!**
Se till att ingen tvätt fastnar mellan luckan och tätningen för att undvika läckage eller skada på tvätten.

- i** Att tvätta kraftigt oljiga fettfläckar kan skada tvättmaskinens gummidelar.

11.3 Använda tvättmedel och andra medel

1. Mät upp tvätt- och sköljmedel.
2. Lägg tvättmedlet och sköljmedlet i facken.

3. Stäng tvättmedelslådan försiktigt

**FÖRSIKTIGHET!**

Använd endast tvättmedel som är avsedda för tvättmaskiner.



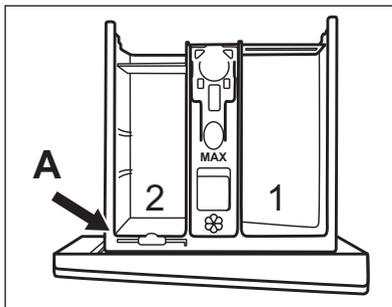
Följ alltid anvisningarna på tvättmedelsprodukternas förpackning.

1	Tvättmedelsfack för förvtvåtsfas eller ett blötlägningsprogram (i förekommande fall). Tillsätt tvättmedlet för förvtvätt och blötlägg innan programmet startar.
2	Tvättmedelsfack för tvättfasen. Om du använder flytande tvättmedel lägger du in det precis innan du startar programmet.
	Fack för flytande tillsatser (sköljmedel, stärkelse). Lägg produkten i facket innan du startar programmet.

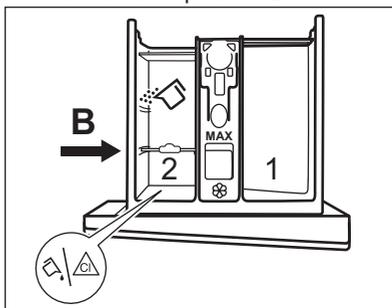
Efter ett tvättprogram ska eventuella tvättmedelsrester tas bort från tvättmedelsfacket.

11.4 Ändra tvättmedelsavdelarens läge

1. Dra ut tvättmedelsfacket. Position **A** i tvättmedelsavdelaren är för **pulvertvättmedel** fabriksinställning).

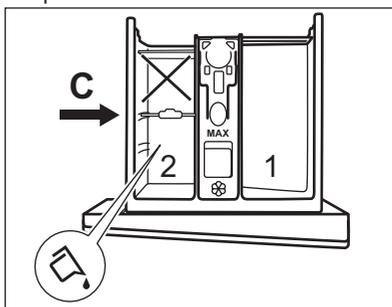


2. För flytande tvättmedel/tillsatser eller blekmedel: Ta bort tvättmedelsavdelaren från position **A** och sätt den i position **B**.



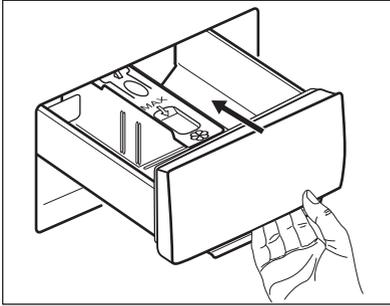
Position **B** i tvättmedelsavdelaren är för pulvertvättmedel i det bakre facket och för flytande/tillsatser eller blekmedel i det främre facket.

3. Använda bara flytande tvättmedel: Sätt in tvättmedelsavdelaren i position **C**.



- Använd inte geléaktigt eller tjockt flytande tvättmedel.
- Överskrid inte maxdosen för flytande tvättmedel.
- Ställ inte in förvtvåtsfasen.
- Ställ inte in funktionen fördröjd start.

4. Mät upp tvättmedlet och sköljmedlet och stäng tvättmedelsfacket försiktigt.



Se till att tvättmedelsavdelaren är ordentligt insatt och inte orsakar en tilltäppning när du stänger facket.

11.5 Inställning av program

1. Vrid programvredet för att välja önskat tvättprogram.

Indikatorlampan för Start/Pause -knappen blinkar.

Displayen visar en ungefärlig varaktighet för programmet.

2. Tryck på motsvarande knappar för att ändra temperaturen och/eller centrifugeringshastigheten.
3. Ställ vid behov in en eller flera funktioner genom att trycka på motsvarande knappar. Knapparna tänds på displayen och angiven information ändras därefter.

 Om ett val **inte är möjligt**, hörs en ljudsignal.

11.6 Starta ett program

Tryck på Start/Pause -knappen för att starta programmet.

Motsvarande indikator slutar blinka och fortsätter lysa med fast sken.

Programmet startar och luckan låses. På displayen visas indikatorn .

 Tömningspumpen kan vara aktiv strax innan produkten fylls med vatten.

11.7 Starta ett program med fördröjd start

1. Tryck på Delay Start -knappen flera gånger tills displayen visar önskad fördröjningstid. På displayen visas indikatorn .
 2. Tryck på Start/Pause -knappen. Luckan låses och nedräkningen för fördröjd start börjar. På displayen visas indikatorn .
- När nedräkningen är klar startar programmet automatiskt.

Annullera fördröjd start efter det att nedräkningen påbörjats

Avbryta den fördröjda starten:

1. Tryck på Delay Start -knappen flera gånger tills displayen visar önskad fördröjningstid. På displayen visas indikatorn .

Tryck på Start/Pause -knappen. Luckan låses och nedräkningen för fördröjd start börjar. På displayen visas indikatorn .

När nedräkningen är klar startar programmet automatiskt.

2. Tryck på Start/Pause -knappen för att sätta maskinen på paus. Motsvarande indikator blinkar.
3. Tryck på Delay Start -knappen flera gånger tills displayen visar  och indikatorn för  släcks.
4. Tryck på Start/Pause -knappen en gång till för att starta programmet omedelbart.

Ändring av fördröjd start efter det att nedräkningen påbörjats

Ändra den fördröjda starten:

1. Tryck på Start/Pause -knappen för att sätta maskinen på paus. Motsvarande indikator blinkar.

- Tryck på Delay Start -knappen flera gånger tills displayen visar önskad fördröjningstid.
- Tryck på Start/Pause -knappen en gång till för att starta ny nedräkning.

11.8 SensiCare System detektion av tvättmängd

När du har trycks på Start/Pause -knappen:

- SensiCare-systemet börjar uppskattningen att tvättvikten för att beräkna programtiden. Under den här fasen spelar Time Manager-fälten  som finns under siffrorna en liten enkel animering.
- Efter ca 15-20 minuter försvinner Time Manager-fälten och den nya programtiden visas. Produkten justerar automatiskt programtiden för tvättmängden för att få perfekt tvättresultat på minsta möjliga tid.

11.9 Avbryta ett program och ändra funktionerna

När programmet är igång kan du bara ändra **vissa** funktioner:

- Tryck på knappen Start/Pause . Motsvarande indikator blinkar.
- Ändra funktionerna. Den angivna informationen på displayen ändras därefter.
- Tryck på Start/Pause -knappen igen.

Tvättprogrammet fortsätter.

11.10 Avbryta ett pågående program

- Tryck på On/Off-knappen för att avbryta programmet och stänga av produkten.
- Tryck på On/Off-knappen igen för att slå på produkten.



Om SensiCare-systemet har avslutats och vattenpåfyllningen redan har startat, startar det nya programmet **utan att på nytt använda SensiCare-systemet**. Vattnet och tvättmedlet töms inte för att undvika rester.

Det finns också ett annat sätt att avbryta:

- Vrid väljarvredet till • "Reset"-läge.
- Vänta i 1 sekund. Displayen visar

Nu kan du ställa in ett nytt tvättprogram.

11.11 Öppna luckan - Lägga in fler plagg



Om temperaturen och nivån på vattnet i trumman är för hög och/eller trumman fortfarande roterar ska du inte öppna luckan.

Luckan är låst medan ett program eller fördröjd start pågår. På displayen visas indikatorn .

- Tryck på knappen Start/Pause . Indikatorn  börjar blinka.
- Vänta tills luckläsets kontrollampa  slutar blinka och släcks. Öppna luckan. Ta bort eller lägg till alternativ om så behövs. Stäng luckan och tryck på Start/Pause -knappen. Programmet eller den fördröjda starten fortsätter.

11.12 Program klart

När programmet är klart stannar produkten automatiskt. Ljudsignaler hörs (om de är aktiverade). På displayen visas .

Kontrollampen för Start/Pause -knappen släcks.

Luckan låses upp och indikatorn  släcks.

1. Tryck på knappen On/Off för att stänga av produkten.
Fem minuter efter att programmet avslutats stänger energisparfunktionen automatiskt av produkten.



När du slår på produkten igen visas slutet på det senaste inställda programmet på displayen. Vrid programvredet för att ställa in ett nytt program.

2. Ta ut tvätten ur produkten.
3. Kontrollera att trumman är tom.
4. Låt luckan och tvättmedelsfacket stå på glänt för att undvika mögelbildning och dålig lukt.
5. Stäng vattenkranen.

11.13 Tömma ut vattnet när ett program är klart

Om du har valt ett program eller en funktion som inte tömmer ur vattnet efter den sista sköljningen, avslutas programmet, men:

- Tiden visar och displayen visar att luckan är låst .
- Trumman roterar fortfarande regelbundet för att undvika att tvätten skrynklas.
- Luckan förblir låst.
- Du måste tömma ut vattnet för att kunna öppna luckan:

1. Tryck vid behov på Spin -knappen för att minska centrifugeringshastigheten som produkten föreslår.
2. Tryck på Start/Pause -knappen:
 - Om du har ställt in Sköljstopp , tömmer produkten ut vattnet och centrifugerar.

- Om du har ställt in Nattprogram , tömmer produkten bara ut vattnet

Funktionsindikatorn Sköljstopp försvinner.

3. När programmet är klart och indikatorn för lucklåset släcks kan du öppna luckan.
4. Tryck på On/Off -knappen i några sekunder för att avaktivera produkten.

11.14 Standby-funktion

Stand by-funktionen stänger automatiskt av produkten för att minska energiförbrukningen när:

- Produkten inte används inom 5 minuter.
Tryck på knappen On/Off för att slå på produkten igen.
- Efter fem minuter från tvättprogrammets slut
Tryck på knappen On/Off för att slå på produkten igen.
Displayen visar slutet för det senaste programmet.
Vrid programvredet för att ställa in ett nytt program.

Om vredet har roterats till

"Återställnings-" ("Reset-") position , stängs maskinen av automatiskt efter 30 sekunder.



Om du ställer in ett program eller ett alternativ som slutar med vatten i trumman, **stängs inte Stand by-funktionen av** för att påminna dig om att tömma ut vattnet.

12. RÅD OCH TIPS



VARNING!

Se säkerhetsavsnitten.

12.1 Fylla på tvätt

- Dela in tvätten i: vittvätt, kulörtvätt, syntetmaterial, ömtåliga material och ylle.
- Följ tvättanvisningarna som finns på tvättmärkningen.

- Tvätta inte vita och färgade plagg tillsammans.
- Vissa färgade plagg kan missfärgas i första tvätten. Vi rekommenderar att du tvättar dem separat de första två gångerna.
- Knäpp knapparna på örngott och tryckknappar och stäng dragkedjor och hakar. Knyt skärp.
- Töm alla fickor och veckla ut.
- Vänd ut och in på flerfärgade plagg, ylleplagg och plagg med tryck.
- Förbehandla ingrodda fläckar.
- Tvätta svåra smutsfläckar med ett specialtvättmedel.
- Var försiktig med gardiner. Ta bort hakarna och lägg gardinerna i en tvättpåse eller ett örngott.
- Tvätta inte plagg utan fäll eller med hål i.
- Tvätta små plagg (t.ex. bygelbehåar, bälten, strumpbyxor osv.) i en tvättpåse.
- En mycket liten tvättmängd kan orsaka balansproblem vid centrifugeringsfasen och leda till överdrivna vibrationer. Om det inträffar:
 - a. avbryt programmet och öppna luckan (se avsnitt "Daglig användning");
 - b. omfördela tvätten manuellt så att den är jämnt fördelad i trumman;
 - c. tryck på Start/Pause knappen. Centrifugeringsfasen fortsätter.
- pulvertvättmedel för alla typer av material, förutom fintvätt. Pulvertvättmedel med blekmedel är att föredra för vittvätt i 90 grader.
- flytande tvättmedel, helst för tvättprogram med låga temperaturer (max. 60 °C) för alla typer av material, eller specialtvättmedel för endast ylle.
- Blanda inte olika sorters tvättmedel.
- För miljöns skull ska du inte använda mer tvättmedel än nödvändigt.
- Följ alltid anvisningarna på tvättmedelsförpackningen eller andra produkter utan att överskrida indikerad max.nivå (**MAX**).
- Använd rekommenderade tvättmedel för materialets typ och färg, programtemperatur och smutsgrad.

12.4 Miljötips

- Ställ in ett program utan förtvätt om du har tvätt som är normalt smutsad.
- Starta alltid ett tvättprogram med full maskin.
- Om du förbehandlar fläckar eller använder fläckborttagningsmedel ska du välja program med låga temperaturer.
- Kontrollera vattenhården i hemmet så att du använder rätt mängd tvättmedel. Se avsnittet "Vattenhårdhet".

12.2 Svåra fläckar

Det räcker inte med vatten och tvättmedel för vissa fläckar.

Vi rekommenderar att du förbehandlar dessa fläckar innan du lägger in plaggen i maskinen.

Det finns särskilda fläckborttagningsmedel. Använd ett fläckborttagningsmedel som lämpar sig för typen av fläck och material.

12.3 Tvättmedel och andra medel

- Använd endast tvättmedel och medel som är särskilt avsedda för tvättmaskiner:

12.5 Vattenhårdhet

Om vattenhården där du bor är hög eller medelhög rekommenderar vi att du använder en vattenavhårdare för tvättmaskiner. I områden där vattenhården är mjuk behövs ingen vattenavhårdare.

Kontakta din lokala vattenmyndighet för att ta reda på vattenhården där du bor.

Använd rätt mängd sköljmedel. Följ alltid anvisningarna på förpackningen till produkten.

13. SKÖTSEL OCH RENGÖRING



VARNING!
Se säkerhetsavsnitten.

13.1 Utvärdig rengöring

Rengör produkten endast med mildt rengöringsmedel och varmt vatten. Torka alla ytor noga.



FÖRSIKTIGHET!
Använd inte denaturerad sprit, lösningsmedel eller kemiska produkter.



FÖRSIKTIGHET!
Rengör inte metallytorna med klorinbaserat rengöringsmedel.

13.2 Avkalkning



Om vattenhårdheten där du bor är hög eller medelhög rekommenderar vi att du använder ett avkalkningsmedel för tvättmaskiner.

Kontrollera trumman regelbundet för uppkomst av kalkavlagringar.

De vanliga tvättmedlen innehåller redan vattenavhärtningsmedel, men vi rekommenderar att man kör en cykel med tom tvättmaskin och avkalkningsmedel regelbundet.



Följ alltid anvisningarna på förpackningen till produkten.

13.3 Underhållstvätt

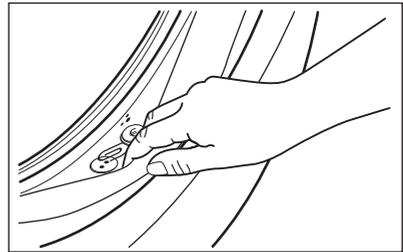
Upprepad och långvarig användning av lågtempererade program kan orsaka tvättmedelsansamlingar, luddansamlingar, bakteriehärdar på insidan av trumman och röret. Detta kan leda till obehaglig lukt och mögelbildningar. För att undvika dessa ansamlingar och rengöra tvättmaskinen inuti, är det bra att köra en underhållstvätt regelbundet (minst en gång i månaden).



Se kapitlet om Rengöring av trumman.

13.4 Lucktätning med dubbla lager

Den här produkten har ett **självrengörande tömningssystem**, som gör att lätta flufffibrer som faller av kläderna kan dräneras ut med vattnet, på ett sådant sätt att kunden inte behöver rengöra detta område.



Undersök tätningen regelbundet och ta bort alla föremål från innerdelen. Mynt, knappar, andra små föremål som glöms i fickorna på dina kläder faller under tvättcykeln ner i den speciella luckan med dubbla lager, där du enkelt kan plocka upp dem när programmet är klart.

13.5 Rengöring av trumman

Undersök trumman regelbundet för att förhindra oönskade avlagringar.

Rostavlagringar kan förekomma i trumman beroende på främmande rostande föremål i tvätten eller på att kranvattnet innehåller järn

Rengör trumman med en specialprodukt för rostfritt stål.



Följ alltid anvisningarna på förpackningen till produkten. Rengör inte trumman med sura avkalkningsmedel, skurpulver som innehåller klor eller med stålull

För en grundlig rengöring:

1. Ta ut tvätten ur trumman.

2. Kör Maskinrengöring -programmet. För mer information, se tabellen tvättprogram.
3. Tillsätt en liten mängd pulvertvättmedel i en tom trumma för att skölja ut eventuella rester.

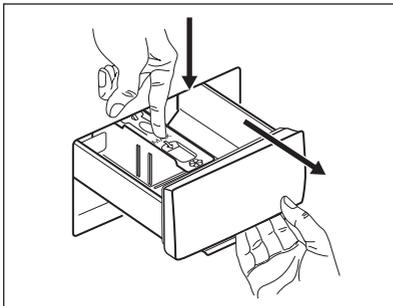


I slutet av ett program kan displayen ibland visa ikonen . Detta är en rekommendation för att köra trumrengöring. När trumrengöringen är klar försvinner ikonen.

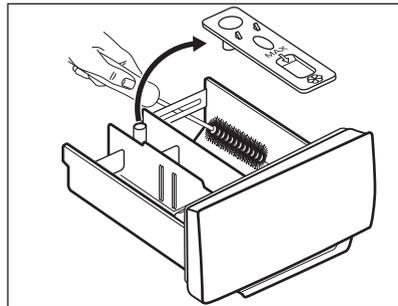
13.6 Rengöring av tvättmedelsfacket

För att undvika möjliga ansamlingar av torkat tvättmedel eller sköljmedel och/eller formeringar av mögel i tvättmedelsfacket, bör man med jämna mellanrum utföra följande rengöringsåtgärder:

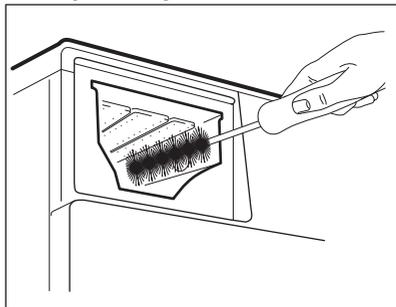
1. Öppna lådan. Tryck ner haken som på bilden och dra ut lådan.



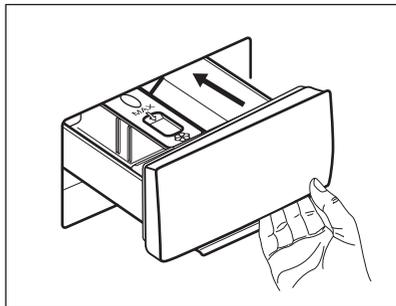
2. Avlägsna den övre delen av tillsatsfacket för att underlätta rengöringen och spola det under rinnande vatten för att få bort eventuella tvättmedelsrester. Sätt tillbaka överdelen efter rengöringen.



3. Se till att alla tvättmedelsrester är borta från den övre och nedre delen av urtaget. Använd en liten borste för att rengöra urtaget.



4. Sätt tillbaka tvättmedelslådan i sitt läge och stäng den. Kör sköljprogrammet utan någon tvätt i maskinen.



13.7 Rengöra tömningspumpen

Kontrollera regelbundet tömningspumpsfiltret och se till att det är rent.

Rengör tömningspumpen om:

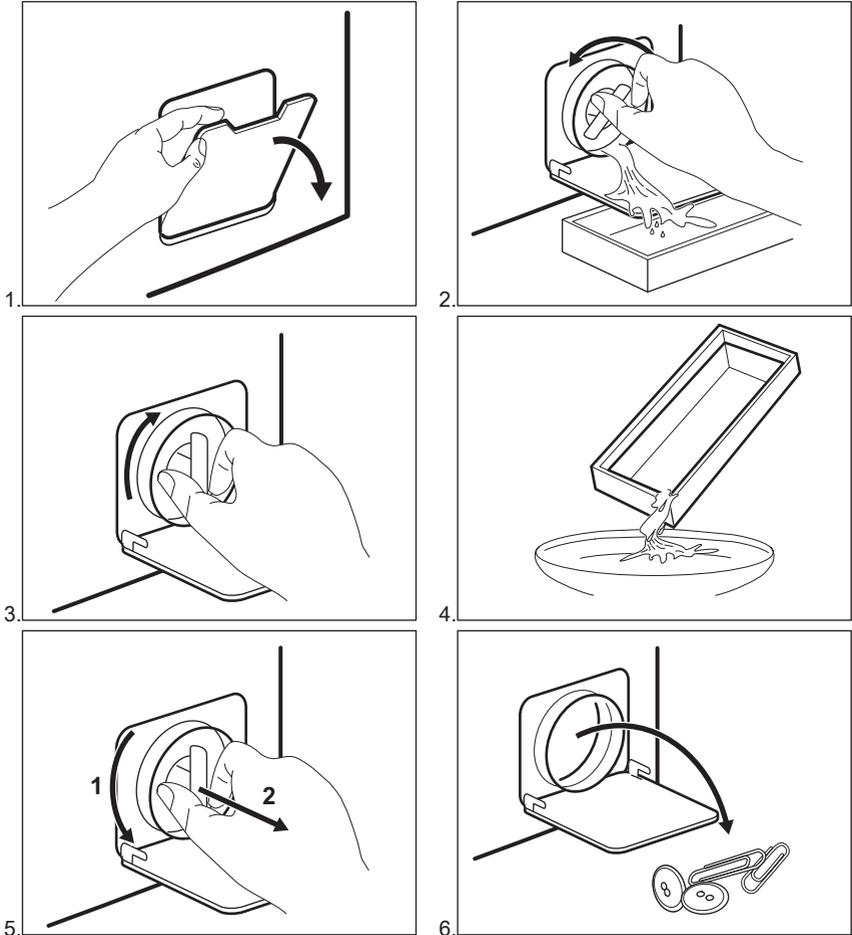
- Maskinen inte tömmer ut vattnet.
- Trumman inte snurrar.

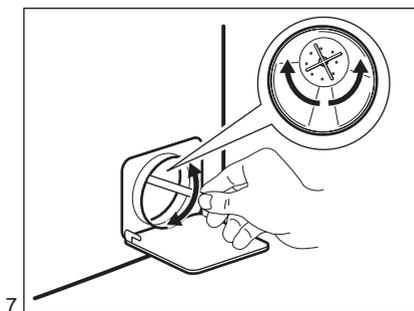
- Produkten avger ett ovanligt ljud p.g.a. att tömningspumpen är blockerad.
- Displayen visar larmkoden **E20**

**VARNING!**

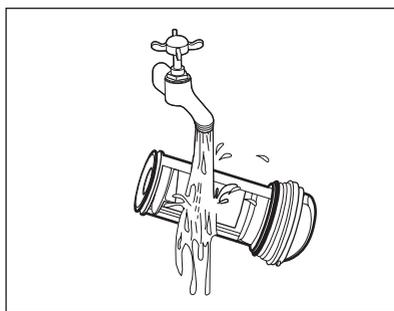
- Koppla bort produkten från eluttaget.
- Ta inte bort filtret medan produkten är igång.
- Rengör inte pumpen om vattnet i produkten är hett. Vänta tills vattnet har svalnat.
- Upprepa steg 3 flera gånger genom att stänga och öppna ventilen tills vattnet slutar rinna ut.

Ha alltid en trasa till hands för att torka upp eventuellt vattenspill när du tar bort filtret.

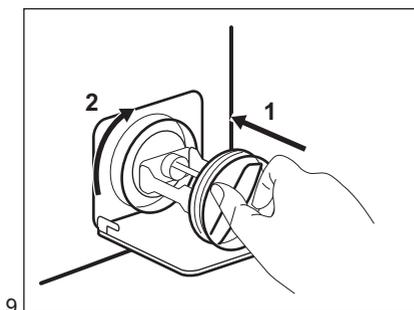
Gör enligt följande för att rengöra pumpen:



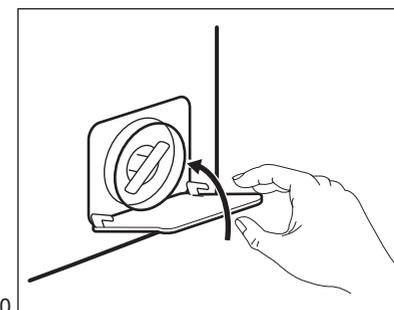
7.



8.



9.



10.

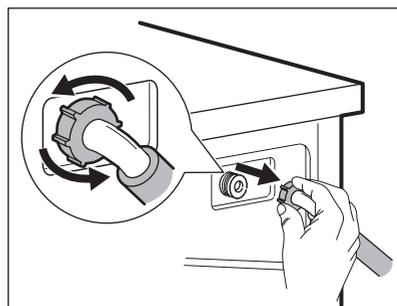
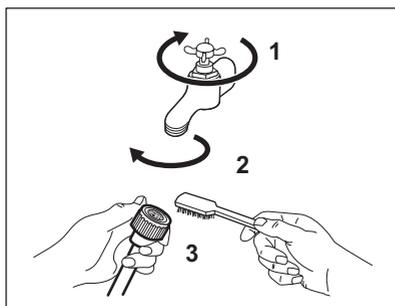
**WARNING!**

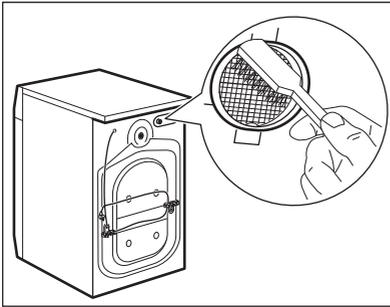
Se till att pumphjulet roterar. Om det inte roterar ska du kontakta vårt auktoriserade servicecenter. Var också noga med att dra åt filtret ordentligt för att förhindra läckage.

När vattnet tappas ut med nödtömningsproceduren måste tömningsystemet aktiveras igen:

1. Häll 2 liter vatten i tvättmedelsfacket för huvudtvätt.
2. Starta programmet för att tömma ut vattnet.

13.8 Rengöring av tilloppsslangen och ventilfiltret





13.9 Nödtömning

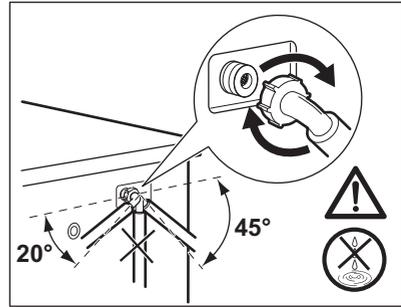
Om maskinen inte töms på vatten kan man köra samma procedur som beskrivs i paragrafen "Rengör tömningspumpen". Rengör pumpen vid behov.

När vattnet tappas ut med nödtömningsproceduren måste tömningssystemet aktiveras igen:

1. Häll 2 liter vatten i tvättmedelsfacket för huvudtvätt.
2. Starta programmet för att tömma ut vattnet.

13.10 Åtgärder vid frysrisk

Om produkten är installerad på en plats där temperaturen kan sjunka till 0 °C eller lägre, ta bort det kvarvarande



vattnet i tilloppsslangen och tömningspumpen.

1. Koppla bort produkten från eluttaget.
2. Stäng vattenkranen.
3. Placera tilloppsslangens båda ändar i en behållare och låt vattnet rinna ur slangen.
4. Töm tömningspumpen. Se nödtömningsproceduren.
5. När tömningspumpen är tom, sätt tillbaka tilloppsslangen igen.



WARNING!

Se till att temperaturen är över 0 °C innan du använder produkten igen.

Tillverkaren har inget ansvar för de skador som orsakas av låga temperaturer.

14. FELSÖKNING



WARNING!

Se säkerhetsavsnitten.

14.1 Inledning

Produkten startar inte eller stannar under drift.

Prova först att hitta en lösning på problemet (se tabellen). Kontakta auktoriserat servicecenter om problemet fortsätter.



WARNING!

Stäng av produkten innan du gör någon kontroll.

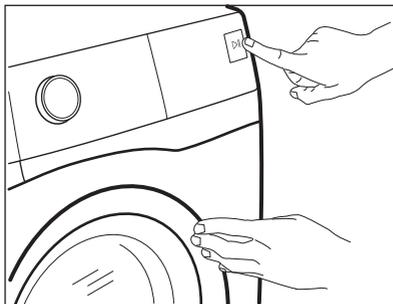
Vid mer omfattande problem hörs den akustiska signalen, displayen visar en larmkod och Start/Pause -knappen blinkar kontinuerligt:

- **EHO** - Strömförsörjningen är instabil. Vänta tills nätspänningen är stabil.

- **E91** - Ingen kommunikation mellan produktens elektriska element. Stäng av den och sätt på den igen. Programmet avslutades inte ordentligt eller stoppades för tidigt. Om larmkoden visas igen, kontakta ett auktoriserat servicecenter.
- **E10** - Produkten fylls inte med vatten ordentligt.
- **E20** - Produkten tömmer inte ut vattnet.
- **E40** - Produktens lucka är öppen eller är inte ordentligt stängd. Kontrollera luckan!



Om maskinen har för mycket tvätt i trumman, ta bort en del plagg och/eller tryck in luckan och tryck på Start/Pause -knappen samtidigt tills indikatorn för  slutar blinka (se bilden nedan).



14.2 Möjliga fel

Problem	Möjlig lösning
Programmet startar inte.	<ul style="list-style-type: none"> • Se till att stickkontakten sitter ordentligt i eluttaget. • Se till att luckan är stängd. • Kontrollera att det inte finns en skadad säkring i säkringsdosan. • Säkerställ att Start/Pause  inte har vidrörts. • Om fördröjd start är inställd avbryter du inställningen eller väntar tills nedräkningen är slut. • Avaktivera Barnlås-funktionen om den är på. • Kontrollera vredets läge på det valda programmet.
Produkten fylls inte med vatten.	<ul style="list-style-type: none"> • Kontrollera att vattenkranen är öppen. • Kontrollera att trycket i vattentillförseln inte är för lågt. Kontakta kommunen för denna information. • Kontrollera att vattenkranen inte är igensatt. • Kontrollera att tilloppsslangen inte är böjd, skadad eller snodd. • Kontrollera att tilloppsslangen har anslutits korrekt. • Kontrollera att filtret i tilloppsslangen och filtret i ventilen inte är igensatta. Se "Underhåll och rengöring".
Produkten fylls med vatten och töms omedelbart	<ul style="list-style-type: none"> • Kontrollera att tömningsslangen är ställd i rätt läge. Slangen kan vara för låg. Se "Installationsanvisningar".

Problem	Möjlig lösning
Maskinen inte tömmer ut vattnet.	<ul style="list-style-type: none"> • Kontrollera att vattenlåset inte är igensatt. • Kontrollera att tömningsslangen inte är böjd eller snodd. • Kontrollera att tömningsfiltret inte är igensatt. Rengör filtret vid behov. Se "Underhåll och rengöring". • Kontrollera att tömningsslangen har anslutits korrekt. • Ställ in tömningsprogrammet om du ställer in ett program utan tömning. • Ställ in tömningsprogrammet om du väljer en funktion som slutar med vatten i trumman.
Centrifugeringsfasen fungerar inte eller tvättprogrammet varar längre än normalt.	<ul style="list-style-type: none"> • Ställ in centrifugeringsprogrammet. • Kontrollera att tömningsfiltret inte är igensatt. Rengör filtret vid behov. Se "Underhåll och rengöring". • Justera plaggen manuellt i trumman och starta centrifugeringsfasen igen. Detta problem kan orsakas av obalans.
Det är vatten på golvet.	<ul style="list-style-type: none"> • Kontrollera att kopplingarna i vattenslangarna är täta och att inget vattenläckage förekommer. • Kontrollera att tilloppsslangen och tömningsslangen inte är skadade. • Kontrollera att du använder rätt tvättmedel och rätt mängd tvättmedel.
Du kan inte öppna luckan på produkten.	<ul style="list-style-type: none"> • Se till att du har valt ett tvättprogram som avslutas med vatten i trumman. • Kontrollera att tvättprogrammet är klart. • Ställ in tömnings- eller centrifugeringsprogrammet om det finns vatten i trumman. • Se till att produkten får elektrisk ström. • Detta problem kan orsakas av att produkten är trasig. Kontakta auktoriserat servicecenter.
Produkten avger ett konstigt ljud och vibrerar.	<ul style="list-style-type: none"> • Kontrollera att produkten står i väg. Se "Installationsanvisningar". • Kontrollera att förpackningen och/eller transportbultarna är borttagna. Se "Installationsanvisningar". • Fyll på mer tvätt i trumman. För liten tvättmängd.
Programtiden ökar eller minskar under programets förloppstid.	<ul style="list-style-type: none"> • SensiCare-systemet kan anpassa programtiden efter typ av och mängd tvätt. Se avsnittet "SensiCare detektion av tvättmängd" i avsnittet "Daglig användning".
Tvättresultaten är inte tillfredsställande.	<ul style="list-style-type: none"> • Öka mängden tvättmedel eller använd ett annat tvättmedel. • Använd specialprodukter för att ta bort svåra fläckar innan du tvättar tvätten. • Kontrollera att du ställer in rätt temperatur. • Minska tvättmängden.
För mycket skum i tvätttrumman under tvättprogrammet.	<ul style="list-style-type: none"> • Reducera tvättmedelsmängden.

Problem	Möjlig lösning
Det finns tvättmedelsrester i tvättmedelsfacket efter tvätt.	<ul style="list-style-type: none"> • Kontrollera att tvättmedelsfacket är ställt i rätt läge. • Se till att du har använt tvättmedelsfacket i enlighet med instruktionerna i den här användarmanualen.

Sätt på maskinen efter kontrollen. Programmet fortsätter från den punkt där det avbröts. Kontakta auktoriserat servicecenter om problemet uppstår igen. Avaktivera och aktivera produkten om andra felkoder visas på displayen. Kontakta auktoriserat servicecenter om problemet fortsätter.

15. FÖRBRUKNINGSVÄRDEN

i Angivna värden har erhållits i laboratorieförhållanden med relevanta standarder. Olika orsaker kan ändra uppgifterna: mängden och typen av tvätt samt omgivningstemperatur. Vattentryck, matarspänningen och temperaturen på inloppsvattnet kan också påverka tvättprogrammets varaktighet.

i Tekniska specifikationer kan ändras utan föregående meddelande för att förbättra kvaliteten på produkten.

Program	Tvättmängd (kg)	Energiförbrukning (kWh)	Vattenförbrukning (liter)	Ungefärlig programtid (minuter)	Återstående fukt (%) ¹⁾
Vit/Kulörtvätt 60°C	4	0.82	57	190	60
Vit/Kulörtvätt 40°C	4	0.61	58	170	60
Syntet 40°C	2	0.51	40	110	37
Fintvätt 40°C	0,5	0.45	39	55	37
Ylle 30°C	0.5	0.18	31	65	32
Standardprogram vit-/kulörtvätt 					
Standard 60°C Vit-/Kulörtvätt 	4	0.71	43	190	60
Standard 60°C Vit-/Kulörtvätt 	2	0.62	39	160	60
Standard 40°C Vit-/Kulörtvätt 	2	0.49	38	155	60

¹⁾ När centrifugeringen är klar.

Av-läge (W)	Lämnat på-läge (W)
0.48	0.48
Informationen i tabellen ovan är i enlighet med EU-kommissionens förordning 1015/2010 om genomförande av direktiv 2009/125/EC.	

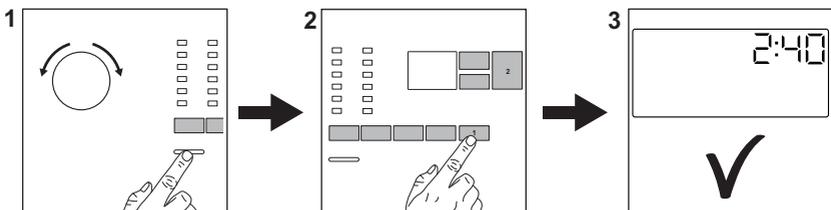
16. TEKNISKA DATA

Dimension	Bredd/Höjd/Djup/Total längd	595 mm / 850 mm / 340 mm / 380 mm
Elektrisk anslutning	Nätspänning Total effekt Säkring Frekvens	230 V 2000 W 10 A 50 Hz
Skyddsnivån mot intrång av fasta partiklar och fukt säkerställs av skyddslocket, förutom där lågspänningsutrustningen inte har något skydd mot fukt		IPX4
Vattentryck	Min Max	0,5 bar (0,05 MPa) 8 bar (0,8 MPa)
Vattentillförsel ¹⁾		Kallt vatten
Max. tvättmängd	Vit/Kulörtvätt	4 kg
Energiklass		A+
Centrifugeringshastighet	Max. centrifugeringshastighet	951 varv/minut

¹⁾ Anslut tilloppslangen till en vattenkran med 3/4" rörgänga.

17. SNABBGUIDE

17.1 Daglig användning



Sätt in stickkontakten i eluttaget.

Öppna vattenkranen.

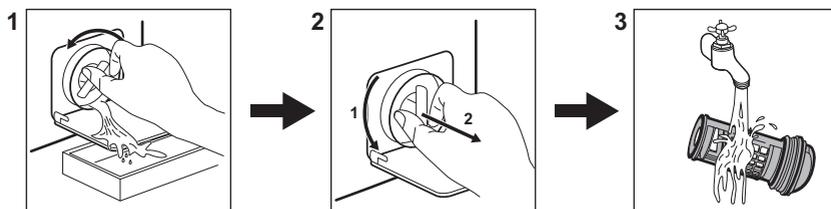
Lägg in tvätt i maskinen.

Häll tvättmedlet och andra medel i sina respektive fack.

1. Tryck på **On/Off**-knappen för att slå på produkten.

2. Vrid programvredet för att ställa in önskat program.
3. Ställ in önskade funktioner med respektive touch-knappar.
4. För att starta programmet, tryck på **Start/Pause** -knappen.
5. Produkten startar. När programmet är slut ska tvätten tas ut. Tryck på **On/Off**-knappen för att stänga av produkten.

17.2 Rengöra tömningspumpens filter



Rengör filtret regelbundet och särskilt om larmkod **E20** visas på displayen.

17.3 Program

Program	Stoppa in i maskinen	Produktbeskrivning
Vit/Kulörtvätt	4 kg	Vit och färgad bomull.
 Bomull Eco	4 kg	Vit och färgad bomull. Standardprogram för energimärkningens förbrukningsvärden.
Syntet	2 kg	Syntetplagg eller blandade material.
Fintvätt	0,5 kg	Ömtåliga material som akryl, viskos, polyester.
Snabb 14 min	1.5 kg	Syntet och blandade material. Lätt smutsad tvätt och plagg som ska fräschas upp.
Sköljning	4 kg	Alla material, förutom ylle och mycket ömtåliga material. Program för sköljning och centrifugering.
Centrifug/Tömning	4 kg	Alla material, förutom ylle och mycket ömtåliga material. Program för centrifugering och tömning av vattnet.
 Anti-Allergy	4 kg	Vit bomull. Detta program hjälper till att ta bort bakterier.
Maskinrengöring	-	Underhållsprogram för rengöring av trumman.

Program	Stoppa in i maskinen	Produktbeskrivning
 Siden	1 kg	Specialprogram för silke och blandade syntetmaterial.
 Ylle	0.5 kg	Maskintvättbar ylle, handtvättbar ylle och fintvätt.
Sportkläder	2 kg	Sportkläder.
 Outdoor	2 kg ¹⁾ 1 kg ²⁾	Moderna sportplagg för utomhusbruk.
Denim	4 kg	Denim-plagg.

1) Programöversikt.

2) Tvättprogram och program för vattentäta material.

18. PRODUKTINFORMATIONSBLAD MED HÄNVISNING TILL E.U. REGEL 1369/2017

Produktinformationsblad	
Varumärke	ELECTROLUX
Modell	EW6S5404E1, PNC914340403
Nominell kapacitet i kg	4
Energieffektivitetsklass	A+
Energiförbrukning i kWh per år, baserad på 220 standard tvättcykler för bomull vid 60 °C och 40 °C vid full och halv maskin, och förbrukning av lågt effektläge. Den faktiska energiförbrukningen beror på hur apparaten används.	141
Energiförbrukning i standard 60°C bomullsprogram vid full maskin i kWh	0.71
Energiförbrukning i standard 60°C bomullsprogram vid halv maskin i kWh	0.62
Energiförbrukning i standard 40°C bomullsprogram vid halv maskin i kWh	0.49
Effektförbrukning i frånläge i W	0,48
Effektförbrukning i viloläge i W	0,48
Vattenförbrukning i liter per år, baserad på 220 standard tvättcykler för bomull vid 60°C och 40°C vid full och halv maskin. Den faktiska vattenförbrukningen beror på hur apparaten används.	8999

Centrifugerings effektivitetsklass på en skala från G (minst effektiv) till A (mest effektiv)	C
Maximal centrifugeringshastighet i rpm	951
Restfuktighet i %	60
Standard 60°C bomullsprogram ¹ och 'standard 40°C bomullsprogram' är standard tvättprogrammen som informationen på etiketten och etiketten avser, dessa program är lämpliga för att rengöra normalsmutsig bomullstvätt och de är de mest effektiva när det gäller kombinerad energi- och vattenförbrukning.	-
Programtid för standard 60°C bomulstvätt med full maskin i minuter	190
Programtid för standard 60°C bomulstvätt med halv maskin i minuter	160
Programtid för standard 40°C bomulstvätt med halv maskin i minuter	155
Vilolägets varaktighet (min)	5
Luftburet akustiskt buller i dB(A), tvätt	58
Luftburet akustiskt buller i dB(A), centrifugering	77
Inbyggd maskin J/N	Nej

Informationen i tabellen ovan är i enlighet med EU-kommissionens förordning 1015/2010 om genomförande av direktiv 2009/125/EC.

19. MILJÖSKYDD

Återvinn material med symbolen . Återvinn förpackningen genom att placera den i lämpligt kärl. Bidra till att skydda vår miljö och vår hälsa genom att återvinna avfall från elektriska och elektroniska produkter. Släng inte

produkter märkta med symbolen  med hushållsavfallet. Lämna in produkten på närmaste återvinningsstation eller kontakta kommunkontoret.

www.electrolux.com/shop



155259691-A-442018

