



AirFry



Pizza



FastPreheat



WaterClean

## CCS47401VN Spis med keramisk häll

- 70 cm – en bred spis
- Ställbar höjd 85-94 cm
- Enkel rengöring med ånga
- Smart fläkt kylvöljet
- Anslutning 400 V
- Tillverkad i Europa

### En modern spis med många användbara funktioner

Använd AirFry för att laga knapriga pommes frites eller läckra grönsaker utan någon olja. Med Pizzafunktionen kan du baka den perfekta pizzan. Pizzafunktionen använder hög temperatur så att pizzan bakas på kort tid med en fräsigt botten.

FrozenBake låter dig laga din djupfryssta mat snabbare utan att du behöver förvärma den.

### Med HighLight-hällen blir maten klar riktigt fort

HighLight-funktionen gör att hällen värms upp mycket snabbt. HighLight-zonerna är också mer effektiva och har lägre energiförbrukning än traditionella keramikhällar.

### Jämnare värme med varmluft

Med varmluft fördelas värmen jämnare i ugnen än med traditionell uppvärmning, och maten blir klar snabbare. Med ugnens varmluftssystem HotAir kan du laga mat och baka på flera nivåer samtidigt och FastPreheat värmer ugnen till 200 °C på bara 7 minuter.

### En smart och stark spis på 400 V

Spisen har en smart fläkt som kylvöljet och kontrollpanelen. Elanslutningen är på 400 V vilket gör spisen stark och driftsäker. Den är utrustad med en ugnslucka som klarar en belastning på 20 kg utan att spisen tippas. Det är smart och tryggt.

### Superenkel rengöring med WaterClean

Det är enkelt att rengöra ugnen. Du använder ånga och det behövs inte några kemikalier: häll vatten på en plåt, sätt på värmen i 30 min, och torka av. Vi kallar det WaterClean. Ugnsluckan kan tas av vilket gör den enkel att rengöra. Vreden på spisen är avtagbara och tål maskindisk.

### Alla viktiga tillbehör

Spisen kommer med två bakplåtar, en 7 cm djup långpanna och ett grillgaller. Teleskopsockeln gör höjden justerbar mellan 85-94 cm och den levereras med en 1,5 m elkabel med Perilex-kontakt.



## Produktgenskaper

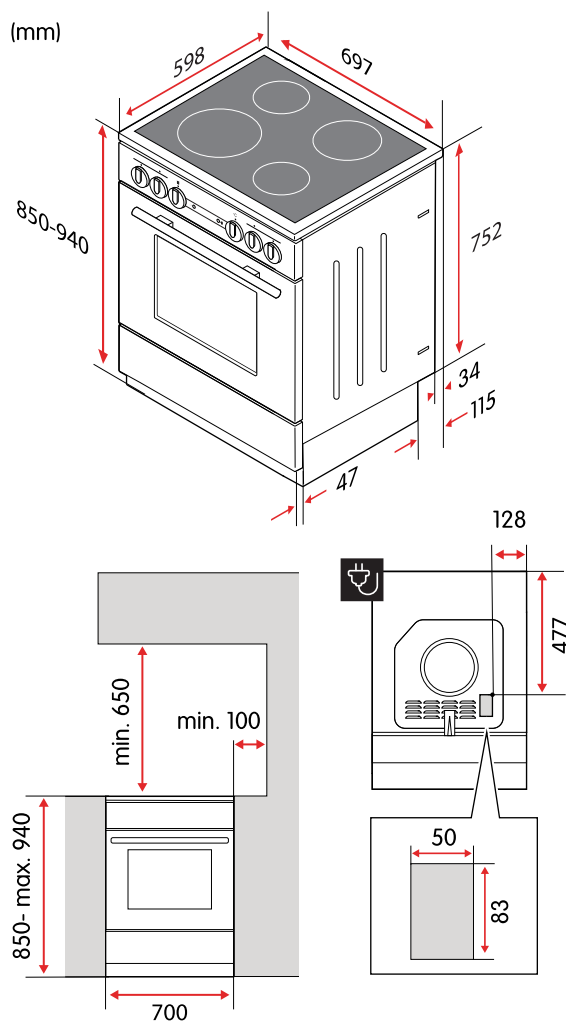
Färg	Vit
Typ av kontroll	Vred
Typ av håll	Elektrisk
Typ av ugn	Varmluft
Maximal ugnstemperatur	275 °C
Antal tillagningszoner/plattor	4
Indikator för restvärme	Ja
Rengöringsfunktion	Lättrengjord emalj
Barnlås på ugnsluckan	Ja

## Tekniska specifikationer

Nettovikt	56 kg
Kapacitet, ugn	70 l
Höjd	850–940 mm
Bredd	697 mm
Djup	598 mm
Strömförsörjning	400 V, 50 Hz
Sladdlängd, typ av kontakt	1,5 m, Perilex
Märkström	3x16 A
Maximal märkeffekt	9 800 W
Effekt, zon/platta, vänster fram	2300 W
Effekt, zon/platta, vänster bak	1200 W
Effekt, zon/platta, höger fram	1200 W
Effekt, zon/platta, höger bak	1800 W
Mått, zon/platta, vänster fram	210 mm
Mått, zon/platta, vänster bak	145 mm
Mått, zon/platta, höger fram	145 mm
Mått, zon/platta, höger bak	180 mm
Energiklass	A
Energiförbrukning, konventionell	0,98 kWh
Energiförbrukning, varmluft	0,80 kWh
Modellbeteckning	CCS47401VN

Läs mer om produktens energieffektivitet på <https://eprel.ec.europa.eu/>. Använd modellbeteckningen för att hitta information.

## Mått



Informationen kan komma att ändras. Oavsiktliga fel i informationen kan förekomma.

## Energimärkning

