

Med Elvita får du plats för allt det du uppskattar. Du får noga utvalda produkter med kloka lösningar till ett bra pris, designade för att lösa vardagen. Det är produkter för hela hemmet, som ger plats åt hela livet.



Flexibel zon



Power boost



Keep warm



Timer

CIH9650S Induktionshäll

- Digital display
- Touchreglage
- 4 induktionszoner
- Flexibla zoner
- Barnlås

En modern och elegant häll för alla hem

Den här moderna induktionshällen är lätt att använda och har en utsökt design. Touchreglagen gör matlagningen snabb, smidig och energieffektiv på en glasyta som är lätt att rengöra. Det här är helt enkelt en utmärkt vän i varje kök.

Med en induktionshäll går det snabbt

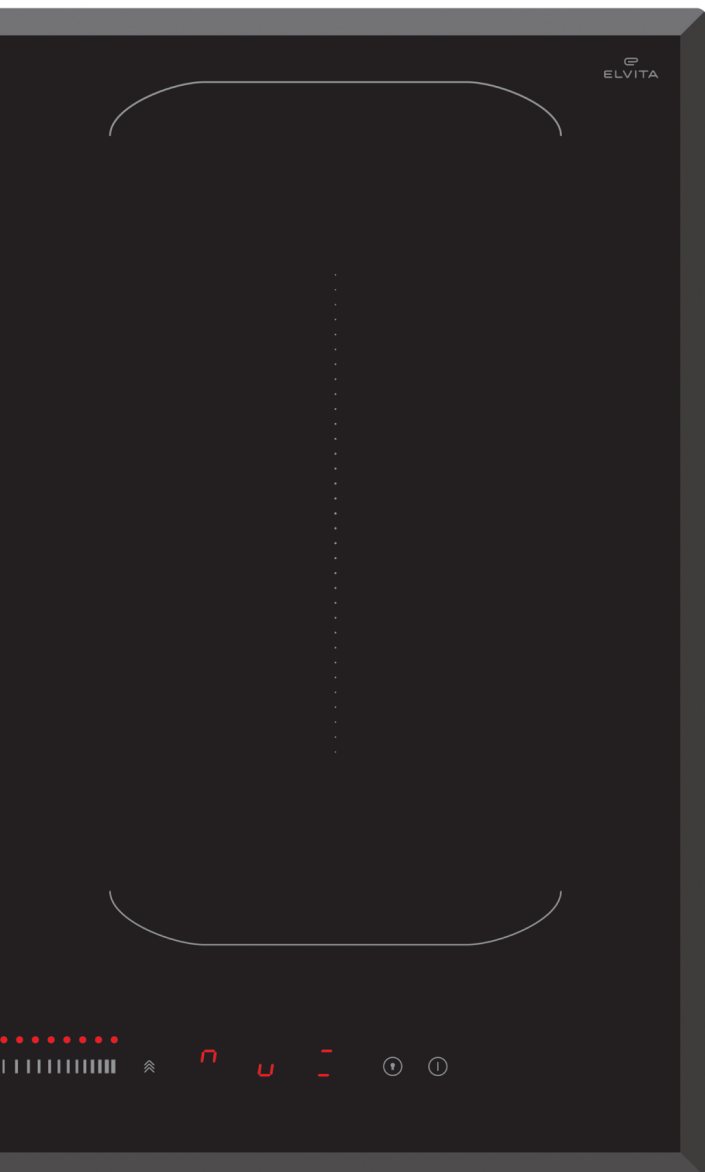
Induktionshällen har lättanvända touchreglage. Induktionstekniken gör att de fyra tillagningszonerna värms upp mycket snabbt. Använd funktionen med Flexibel zon för att kombinera två tillagningszoner till en större när du behöver använda en större panna eller kastrull. Använd bara kokkärl med magnetisk botten.

Effektiva och smarta funktioner

Använd **Power boost**-funktionen för att snabba upp koktiden och **Keep warm**-funktionen för att behålla värmen i pannan när maten är färdiglagad. Om du behöver göra ett uppehåll kan du pausa matlagningen med funktionen Pause/resume. När du är redo att fortsätta kan matlagningen återupptas vid den tidigare inställningen.

Trygg och säker matlagning

Hällen har en spärr som förhindrar otillåten användning, till exempel av oönskade barn. Du kan enkelt spärra alla funktioner med ett enda tryck. Barnlåset försäkrar dig om att du inte tar några onödiga risker. Planera din matlagning säkert med den inbyggda timern för varje tillagningszon. När tiden är ute stängs tillagningszonen av automatiskt. Eftersom induktionen bara värmer kärlet och inte hällen minskar risken för att du bränner dig. Det gör hällen säker.



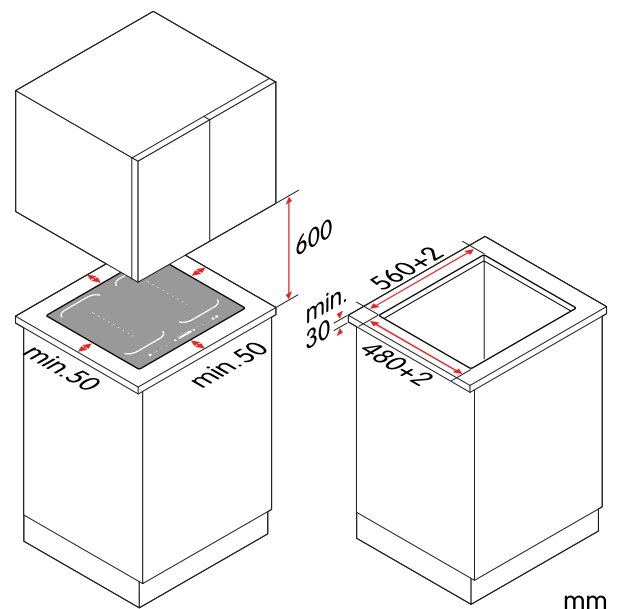
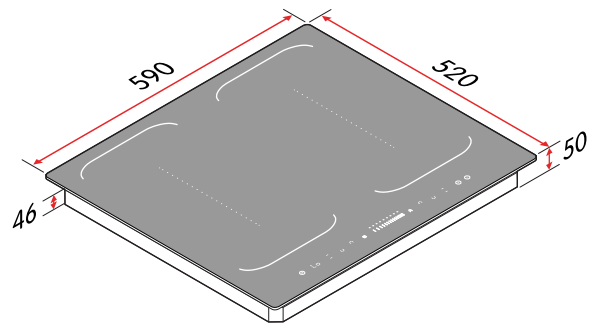
Produktegenskaper

Färg	Svart
Installation	Integrerad
Typ av häll	Induktion
Ytmaterial	Keramiskt glas
Typ av kontroll	Touch
Antal tillagningszoner/plattor	4
Antal effektnivåer	9 + Boost
Barnlås	Ja

Tekniska specifikationer

Nettovikt	12,5 kg
Höjd	50 mm
Bredd	590 mm
Djup	520 mm
Strömförsörjning	220-240 V, 2L, N, E, 50/60 Hz
Märkeffekt	7400 W
Säkringsskydd / strömkälla	2x16 A
Mått, tillagningszoner	180x180 mm
Mått, flexibla zoner	200x380 mm
Effekt per tillagningszon	1800 W
Effekt per tillagningszon med förstärkt värmeeffekt	3000 W
Effekt, flexibel zon	3000 W
Effekt, flexibel zon med förstärkt värmeeffekt	3700 W
Energiförbrukning, vänster flexibel zon	190,5 Wh/kg
Energiförbrukning, höger flexibel zon	192,1 Wh/kg
Energiförbrukning för hällen	191,3 Wh/kg
Modellbeteckning	CIH9650S

Mått



Informationen kan komma att ändras. Oavsiktliga fel i informationen kan förekomma.