




SIEMENS



Tvättmaskin

WM14N2B6DN

sv Bruks- och installationsanvisningar



Register your product on My Siemens and discover exclusive services and offers.

siemens-home.bsh-group.com/welcome

The future moving in.

Siemens Home Appliances

Mer information finns i den digitala användarhandboken.



Innehållsförteckning

1 Säkerhet.....	4	9 Program	22
1.1 Allmänna anvisningar	4	10 Tillbehör.....	26
1.2 Användning för avsett ändamål.....	4	11 Tvättgods.....	26
1.3 Begränsning av användarkretsen.....	4	11.1 Förbehandla tvätten	26
1.4 Säker installation	5	12 Tvätt- och sköljmedel	27
1.5 Säker användning	7	13 Användningsprincip	27
1.6 Säker rengöring och säkert underhåll.....	8	13.1 Slå på maskinen.....	27
2 Förhindra saksador.....	10	13.2 Ställa in programmet.....	27
3 Miljöskydd och sparsamhet	10	13.3 Anpassa programinställningarna	27
3.1 Förpackningsmaterialet.....	10	13.4 Lägga i tvätt.....	27
3.2 Spara energi och resurser	11	13.5 Sätt i dosermåttet för flytande tvättmedel.....	27
3.3 Energisparläge	11	13.6 Fylla på tvätt- och sköljmedel.....	28
4 Uppställning och anslutning	11	13.7 Starta programmet	28
4.1 Packa upp maskinen.....	11	13.8 Ändra aktiverad färdig omprogramtid	28
4.2 Leveransomfattning	11	13.9 Blötlägga tvätt	28
4.3 Krav på uppställningsplatsen..	12	13.10 Lägga i tvätt.....	29
4.4 Ta bort transportsäkringarna...	12	13.11 Avbryta programmet.....	29
4.5 Ansluta maskinen	14	13.12 Fortsätta programmet vid sköljstopp	29
4.6 Nivellera maskinen	15	13.13 Ta ur tvätt	29
4.7 Elanslutning av apparaten.....	15	13.14 Slå av maskinen	29
5 Lär känna	16	14 Barnspärr	29
5.1 Maskinen	16	14.1 Slå på barnspärren.....	29
5.2 Tvättmedelsfack	16	14.2 Slå av barnspärren	29
5.3 Kontroller	17	15 Grundinställningar	31
6 Före första användningen	17	15.1 Översikt över grundinställningarna	31
6.1 Kör en tom tvättomgång	17	15.2 Ändra grundinställningar	32
7 Display	19		
8 Knappar	21		

16 Programräknare	32
16.1 Få upp programräknaren	32
17 Rengöring och skötsel	32
17.1 Trumrengöring	32
17.2 Rengöra tvättmedelsfacket ...	32
17.3 Rengöra avloppspumpen.....	33
18 Avhjälpning av fel	37
18.1 Nödupplåsning	45
19 Transport, lagring och avfallshantering	45
19.1 Demontera maskinen	45
19.2 Sätta i transportsåkringarna..	45
19.3 Använda maskinen igen.....	45
19.4 Omhändertagande av begagnade apparater.....	45
20 Kundtjänst	46
20.1 Produktnummer (E-nr.) och tillverkningsnummer (FD)	46
21 Förbrukningsvärden	47
22 Tekniska data	47



1 Säkerhet

Följ säkerhetsanvisningarna nedan.

1.1 Allmänna anvisningar



- Läs igenom anvisningen noga.
- Förvara bruksanvisningen och produktinformationen för senare användning eller till nästa ägare.
- Anslut inte enheten om den har transportskador.

1.2 Användning för avsett ändamål

Använd bara enheten:

- för tvätt av maskintvättbara textilier och handtvättbart ylle enligt tvättmärke.
- med kranvatten och normalt förekommande tvättmaskinslämpliga tvättmedel och klädvårdsmedel.
- i privata hushåll och i slutna utrymmen i hemmiljö.
- upp till max. 4000°möh.

1.3 Begränsning av användarkretsen

Denna apparat kan användas av barn från 8 år och äldre och av personer med begränsad fysisk, sensorisk eller mental förmåga eller brist på erfarenhet och/eller kunskap såvida detta sker under uppsikt eller om de undervisats i hur man säkert använder apparaten och förstått de faror som kan uppstå i samband med felaktig användning.

Låt inte barn leka med enheten.

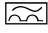
Rengöring och användarskötsel får inte utföras av barn om de inte står under uppsikt.

Låt inte barn under 3 år eller husdjur komma i närheten av apparaten.

1.4 Säker installation

⚠ VARNING! – Risk för elstötar!

Obehöriga reparationer är farliga.

- ▶ Anslut och använd bara maskinen enligt uppgifterna på typskylten.
- ▶ Elanslut bara maskinen via ett rätt installerat, jordat uttag för växelström.
- ▶ Skyddsledarsystemet i byggnadens elanläggning måste vara installerat enligt gällande föreskrifter. Installationen måste ha tillräckligt stor ledningsarea.
- ▶ Använd bara jordfelsbrytare typmärkta med .
- ▶ Mata aldrig maskinen via externbrytare som t.ex. timer eller fjärrkontroll.
- ▶ Är maskinen inbyggd, så måste det gå att komma åt kontakten. Om det inte går, så kräver den fasta elinstallationen allpolig brytare monterad enligt föreskrifterna.
- ▶ Se noga till när apparaten ställs upp att nätanslutningsledningen inte blir klämd eller skadad.

Skadad sladdisolering är farligt.

- ▶ Låt aldrig sladden komma i kontakt med heta maskindelar eller värmekällor.
- ▶ Låt aldrig sladden komma i kontakt med vassa spetsar eller kanter.
- ▶ Vecka, kläm och ändra aldrig sladden.

⚠ VARNING! – Brandrisk!

Det är farligt att använda förlängningsnätkablar och ej godkända adaptrar.

- ▶ Använd inte förlängningsnätkablar eller grenuttag.
- ▶ Använd enbart adaptrar och nätanslutningskablar som är godkända av tillverkaren.
- ▶ Om nätanslutningskabeln är för kort och ingen längre nätanslutningskabel finns tillgänglig måste du kontakta en behörig elektriker för att anpassa byggnadens elinstallation.

⚠ VARNING! – Risk för personskador!

Apparaten är tung och kan orsaka personskador vid lyft.

- ▶ Försök inte att lyfta apparaten ensam.

Ställer du upp maskinen fel i en tvättpelare, så kan maskinen ovanpå falla ned.

- ▶ Använd bara tumlartillverkarens pelarmonteringssett vid montering på en tvättmaskin. Alla andra uppställningssätt är otillåtna.
- ▶ Pelarmontera inte maskinen om tumlartillverkaren saknar lämplig pelarmonteringssett.
- ▶ Pelarmontera inte olika tillverkarens maskiner eller maskiner med olika djup och bredd.
- ▶ Stativmontera inte tvättpelare, maskinerna kan välta.

⚠ VARNING! – Kvävningsrisk!

Barn kan dra förpackningsmaterial över huvudet eller trassla in sig i det och kvävas.

- ▶ Låt inte barn komma i närheten av förpackningsmaterial.
- ▶ Låt inte barn leka med förpackningsmaterialet.

⚠ FÖRSIKTIGT! – Risk för personskador!

Maskinen kan vibrera och vandra vid användning.

- ▶ Ställ upp maskinen på rent, jämnt och stadigt underlag.
- ▶ Nivellera maskinen med maskinfötterna och vattenpass.

Feldragna slangar och sladdar kan leda till snubbelrisk.

- ▶ Dra slangar och sladdar så att du undviker snubbelrisk.

Förflyttar du maskinen genom att lyfta i utstickande komponenter som t.ex. luckan, så kan delarna gå av.

- ▶ Lyft inte maskinen i utstående delar.

⚠ FÖRSIKTIGT! – Risk för skärskador!

Vassa kanter på maskinen kan ge skärskador om du tar på dem.

- ▶ Ta aldrig på maskinens vassa kanter.
- ▶ Använd skyddshandskar vid installation och transport av maskinen.

1.5 Säker användning

⚠️ VARNING! – Risk för elstöt!

Skadad maskin eller sladd är farligt.

- ▶ Använd aldrig skadad enhet.
- ▶ Dra aldrig i sladden för att göra maskinen strömlös. Dra alltid i kontakten, inte sladden.
- ▶ Dra direkt ur sladdens kontakt eller slå av säkringen i proppskåpet och stäng vattenkranen om maskin eller sladd är skadade.
- ▶ Ring service. → Sid. 46

Inträngande fukt kan orsaka en elektrisk stöt.

- ▶ Använd bara maskinen i slutna utrymmen.
- ▶ Exponera aldrig maskinen för kraftig värme och fukt.
- ▶ Använd inte ångrengöring, högtryckstvätt, slangar eller duschar för att rengöra apparaten.

⚠️ VARNING! – Risk för hälsoskada!

Barn kan bli instängda i enheten, vilket kan medföra livsfara.

- ▶ Ställ inte upp apparaten bakom en dörr som kan blockera eller hindra öppningen av apparatluckan.
- ▶ Dra ur kontakten till uttjänta maskiner, kapa sladden och slå sönder lucklåset så att luckan inte går att stänga.

⚠️ VARNING! – Kvävningsrisk!

Barn kan andas in eller svälja smådelar och kvävas av dem.

- ▶ Låt inte barn komma i närheten av smådelar.
- ▶ Låt inte barn leka med smådelar.

⚠️ VARNING! – Förgiftningsrisk!

Tvätt- och sköljmedel kan leda till förgiftning vid förtäring.

- ▶ Rådgör med läkare om någon råkat svälja tvättmedel/-tillsatser.
- ▶ Förvara tvätt- och sköljmedel oåtkomligt för barn.

⚠️ VARNING! – Explosionsrisk!

Tvätt förbehandlad med lösningsmedelshaltiga rengöringsmedel kan leda till explosion i maskinen.

- ▶ Skölj ur förbehandlat tvättgods ordentligt i vatten före tvätt.

⚠ FÖRSIKTIGT! – Risk för personskador!

Ställ dig och klättra inte på maskinen, täckplåten kan gå sönder.

▶ Ställ dig och klättra inte på maskinen.

Sätt dig eller stöd dig inte på den öppna luckan, maskinen kan välta.

▶ Sätt dig eller stöd dig inte på luckan.

▶ Ställ inga föremål på luckan.

Sticker du in händerna i trumman när den roterar kan du skada händerna.

▶ Vänta tills trumman stannat helt innan du sträcker dig in.

⚠ FÖRSIKTIGT! – Skållningsrisk!

Tvättlösningen är het vid tvätt på hög temperatur.

▶ Undvik kontakt med den heta tvättlösningen.

⚠ FÖRSIKTIGT! – Risk för kemskador!

Det kan stänka tvätt- och sköljmedel ur maskinens tvättmedelsfack om du öppnar det. Ögon- eller hudkontakt kan ge irritationer.

▶ Skölj ögon resp. hud noggrant med rent vatten om du kommit i kontakt med tvätt- eller sköljmedel.

▶ Rådgör med läkare om någon råkat svälja tvättmedel/-tillsatser.

▶ Förvara tvätt- och sköljmedel oåtkomligt för barn.

1.6 Säker rengöring och säkert underhåll

⚠ VARNING! – Risk för elstötar!

Felinstallationer är farliga.

▶ Det är bara specialutbildad personal som får reparera maskinen.

▶ Maskinen får bara repareras med originalreservdelar.

▶ Om apparatens nätanslutningsledning blir skadad måste den för att risker ska förhindras bytas av tillverkaren eller dennes kundtjänst eller av en person med likvärdiga kvalifikationer.

Risk för stötar om fukt tränger in.

▶ Använd inte ångrengöring, högtryckstvätt, slangar eller duschar för att rengöra apparaten.

⚠ VARNING! – Risk för personskador!

Användning av piratreservdelar och -tillbehör är farligt.

- ▶ Använd bara tillverkarens originalreservdelar och -tillbehör.

⚠ VARNING! – Förgiftningsrisk!

Det kan bildas giftiga ångor vid användning av lösningsmedelshaltiga rengöringsmedel.

- ▶ Använd aldrig rengöringsmedel som innehåller lösningsmedel.

2 Förhindra saksador

OBS!

Feldosering av skölj-, tvättmedel, tillsatser och rengöringsmedel kan påverka maskinens funktion.

- ▶ Följ tillverkarens doseringsrekommendationer.

Överskridande av max. tvättmängd påverkar maskinens funktion.

- ▶ Håll och överskrid inte resp. programs maximala tvättmängd.
→ "Program", Sid. 22

Maskinen är säkrad med transportsäkringar vid transport. Tar du inte bort transportsäkringarna, så kan det leda till sak- och maskinsador.

- ▶ Du måste ta bort alla transportsäkringar före första användningen.
- ▶ Montera alla transportsäkringar före transport för att undvika transportsador.

Felanslutning av vattenslangen kan leda till saksador.

- ▶ Dra åt vattenanslutningens skruv-kopplingar för hand.
- ▶ Krananslut helst vattenslangen utan extra kopplingar som adaptrar, förlängningar, ventiler och liknande.
- ▶ Se till så att vattenkranens inner-Ø är minst 17 mm.
- ▶ Se till så att gängen i krananslutningen är minst 10 mm.

För lågt eller högt vattentryck kan påverka maskinens funktion negativt.

- ▶ Se till så att vattentrycket i vattenmatningen är min. 100 kPa (1 bar) och max. 1000 kPa (10 bar).
- ▶ Överskrider vattentrycket maxvärdet, så måste du installera en tryckreduceringsventil mellan dricksvattenanslutningen och maskinens slanguppsättning.
- ▶ Anslut inte maskinen till blandare på trycklös varmvattenberedare.

Ändrade eller skadade vattenslangar kan ge sak- och enhetssador.

- ▶ Vik, kläm, ändra eller kapa inte vattenslangarna.
- ▶ Använd bara medföljande vattenslangar eller originalreservslangar.
- ▶ Återanvänd aldrig gamla vattenslangar.

Användning med smutsigt eller för varmt vatten kan ge sak- och maskinsador.

- ▶ Använd bara maskinen med kallvatten.

Olämpliga rengöringsmedel kan skada apparatens ytor.

- ▶ Använd inga starka eller repande rengöringsmedel.
- ▶ Använd inte starkt alkoholhaltiga rengöringsmedel.
- ▶ Använd inga hårda skurbollar eller putssvampar.
- ▶ Rengör bara maskinen med vatten och mjuk, fuktad trasa.
- ▶ Ta bort tvättmedelsrester, stänk och andra rester direkt vid kontakt med maskinen.

3 Miljöskydd och sparsamhet

3.1 Förpackningsmaterialet

Förpackningsmaterialen är miljövänliga och återvinningsbara.

- ▶ Källsortera och omhänderta de olika beståndsdelarna.

3.2 Spara energi och resurser

Om du följer anvisningarna förbrukar apparaten mindre elström och vatten.

Använd program med låga temperaturer och långa tvätttider samt maximal tvättmängd.

- ✓ Effekt- och vattenförbrukningen är så effektiv som det går.

Dosera tvättmedlet efter hur smutsigt tvättgodset är.

- ✓ Vid lätt- till normalsmutsad tvätt räcker det med mindre tvättmedel. Följ tvättmedelstillverkarens doseringsrekommendation.

Sänk tvättemperaturen vid lätt- och normalsmutsad tvätt.

- ✓ Maskinen förbrukar mindre effekt på låga temperaturer. Vid lätt- till normalsmutsad tvätt räcker det med de lägre temperaturer som står på tvättråden.

Ska du torktumla tvätten efteråt i kombitvättmaskinen, ställ in max. centrifugeringsvarvtal.

- ✓ Ju torrare tvätt, desto kortare programtid och lägre effektförbrukning vid torktumlingen. Högre centrifugeringsvarvtal sänker tvättgodsets restfuktighet, men centrifugeringen låter mer.

Tvätta utan förtvätt.

- ✓ Tvätt med förtvätt förlänger programtiden och ökar effekt- och vattenförbrukningen.

Maskinen har tvättmängdsautomatik.

- ✓ Tvättmängdsautomatiken anpassar vattenförbrukning och programtid optimalt till textiltyp och tvättmängd.

3.3 Energisparläge

Använder du inte maskinen på ett tag, så slår den automatiskt om till energisparläge.

Du slår av energisparläget genom att använda maskinen igen.

4 Uppställning och anslutning

4.1 Packa upp maskinen

OBS!

Finns det kvar föremål i trumman som inte är avsedda för användning i maskinen, så kan det leda till sak- och maskinskador.

- ▶ Ta ur föremålen och de medföljande tillbehören ur trumman före användning.

1. Ta bort allt förpackningsmaterial och alla skyddshöljen på maskinen.
→ *"Förpackningsmaterialet", Sid. 10*
2. Titta om maskinen har synliga skador.
3. Öppna luckan.
4. Ta ut tillbehören ur trumman.
5. Stäng luckan.

4.2 Leveransomfattning

Kontrollera efter upppackningen att inga delar är transportskadade och att leveransen är komplett.

OBS!

Användning med ofullständigt eller trasigt tillbehör kan påverka maskinfunktionen eller ge sak- och maskinskador.

- ▶ Använd inte maskinen med ofullständigt eller trasigt tillbehör.

sv Uppställning och anslutning

- Byt resp. tillbehör innan du använder maskinen.
→ "Tillbehör", Sid. 26

Notera: Maskinen funktionsprovades på fabriken. Det kan lämna vattenfläckar i maskinen. Fläckarna försvinner med första tvätten.

Leveransen består av:

- Tvättmaskin
- Medföljande dokument
- Transportsäkringar
→ "Ta bort transportsäkringarna", Sid. 12
- Täcklock
- Anslutningsadapter
- Vattenslang
→ "Anslut vattenslangen", Sid. 14

4.3 Krav på uppställningsplatsen

⚠ VARNING! **Risk för elstötar!**

Maskinen innehåller spänningssatta delar. Kontakt med spänningssatta delar är farligt.

- Använd inte maskinen utan topplåt.

⚠ VARNING! **Risk för personskador!**

Maskinen kan välta vid användning på sockel.

- Säkra maskinfötterna med tillverkarens fästjärn → Sid. 26 i sockeln före första användningen.

OBS!

Restvatten som fryser i maskinen kan ge enhetsskador.

- Ställ inte upp och använd inte maskinen i utrymmen med frostrisk eller utomhus.

Lutar du maskinen mer än 40°, så kan det rinna ut restvatten ur maskinen som ger saskador.

- Luta maskinen försiktigt.

- Transportera maskinen stående.

Uppställningsplats	Krav
Sockel 	Fäst maskinen med fästjärn → Sid. 26.
Träbjälklag 	Ställ upp maskinen på vattentålig träskiva (min. 30 mm tjock) som är fastskruvad i golvet.
Köksinbyggnad 	Ställ bara upp maskinen under hel bänkskiva som sitter fast i stommarna runt om. Nödvändig nischbredd: 60 cm.
Mot vägg 	Kläm inte in sladd och slangar mellan vägg och maskin.

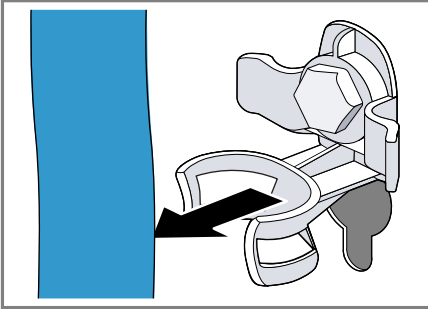
4.4 Ta bort transportsäkringarna

Maskinen är säkrad med transportsäkringar på baksidan av maskinen vid transport.

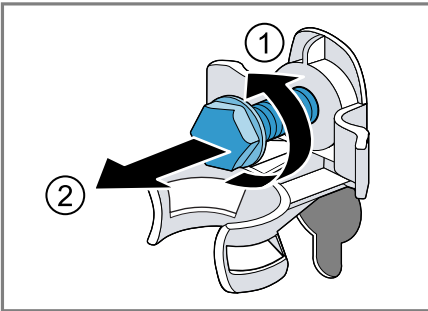
Notera: Spara transportsäkringarnas skruvar och hylsor för framtida transporter.

→ "Sätta i transportsäkringarna", Sid. 45

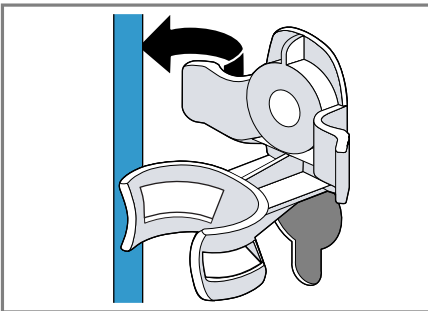
1. Dra ut slangarna ur hållarna.



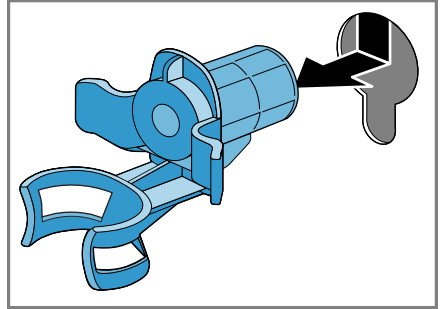
2. Lossa ① och ta bort ② samtliga skruvar till de 4 transportsäkringarna med skruvnyckel NV 13.



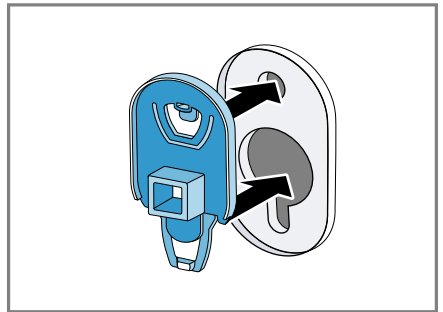
3. Ta ut sladden ur hållaren.



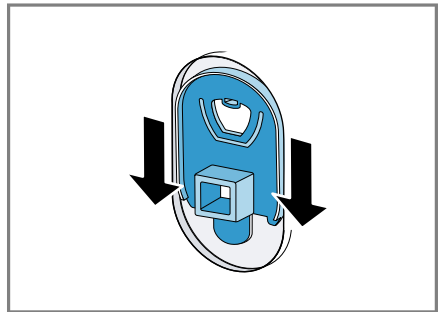
4. Ta bort de 4 hylsorna.



5. Sätt i de 4 täcklocken.



6. Skjut ned de 4 täcklocken.

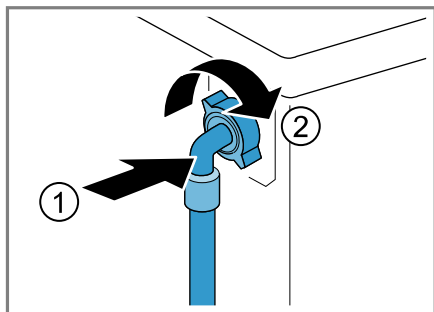


Notera: Sätt i transportsäkringarna för transport av maskinen genom att göra momenten i omvänd ordning.

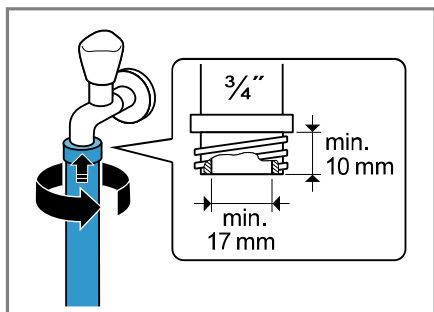
4.5 Ansluta maskinen

Anslut vattenslangen

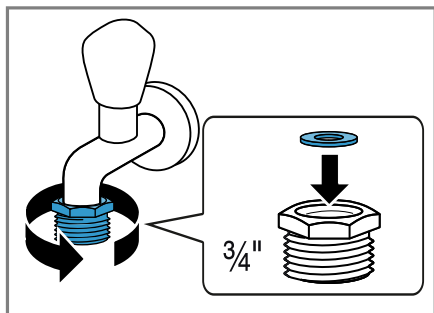
1. Anslut vattenslangen till maskinen.



2. Anslut vattenslangen till vattenkranen (26,4 mm = 3/4").



3. Montera adapter och tätning om vattenkranen är 21 mm = 1/2".



4. Öppna försiktigt vattenkranen och täthetskontrollera anslutningsställen.

Avloppsanslutningar

Informationen hjälper dig att avloppsansluta maskinen.

OBS!

Avloppsslangen blir trycksatt vid urpumpning och kan lossa från anslutningsstället.

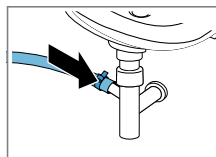
- Säkra avloppsslangen så att den inte lossar oavsiktligt.

Notera: Håll dig inom urpumpningshöjderna.

Urpumpningshöjderna är: min.: 60 cm, max.: 100 cm.

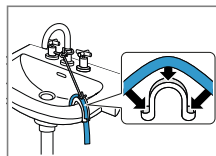
Vattenlåsanslutning

Säkra anslutningsstället med slangklämma (24-40 mm).



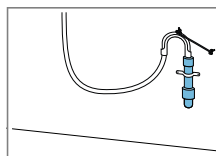
Tvättställ

Fixera avloppsslangen med en böj → Sid. 26 och säkra.



Plaströr med gummimuff

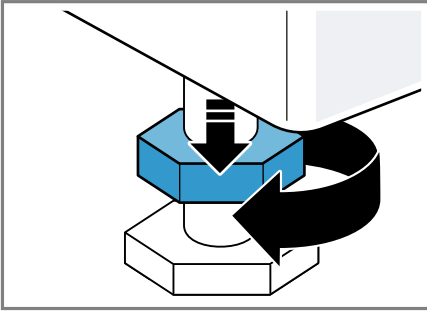
Fixera avloppsslangen med en böj → Sid. 26 och säkra.



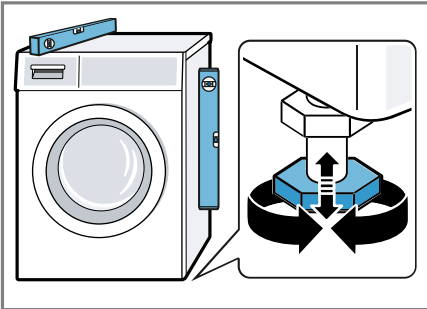
4.6 Nivellera maskinen

Nivellera maskinen ordentligt, så minskar du oljud och vibrationer och förhindrar att maskinen vandrar.

1. Lossa låsmutterarna medurs med skruvnyckel NV 17.

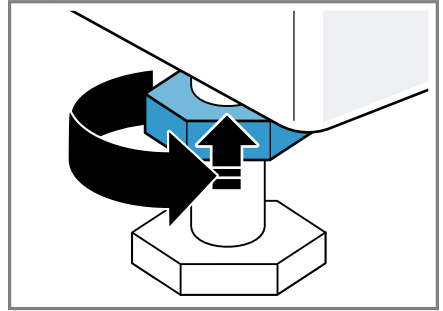


2. Skruva på maskinfötterna för att nivellera maskinen. Kontrollera att maskinen är i våg med vattenpass.



Alla maskinfötter måste stå stadigt på underlaget.

3. Dra åt låsmutterarna med skruvnyckel NV 17 mot höljet.



Håll fast maskinfoten och gör ingen höjdjustering.

4.7 Elanslutning av apparaten

Notera: Enhetens elinstallation måste uppfylla lokala, lagstiftade bestämmelser och säkerhetsföreskrifter samt ha jordfelsbrytare.

1. Sätt in nätanslutningens nätstickkontakt i ett eluttag nära apparaten.

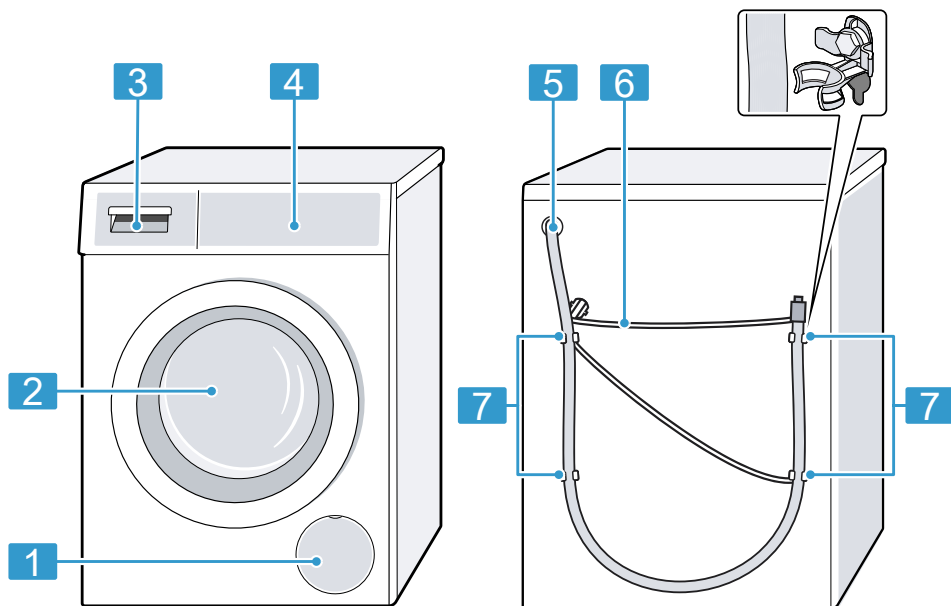
Apparatens anslutningsuppgifter finns i Tekniska data → Sid. 47.

2. Kontrollera att nätstickkontakten sitter ordentligt fast.

5 Lär känna

5.1 Maskinen

Här finns en översikt över apparatens beståndsdelar.

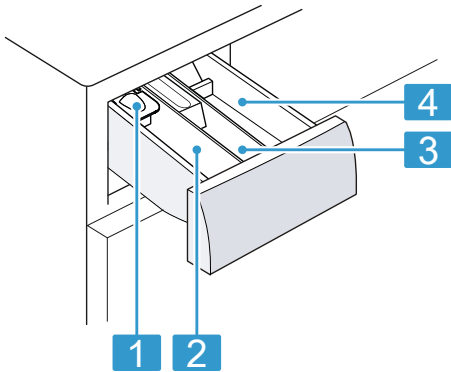


Bilddetaljerna kan avvika beroende på maskintyp, t.ex. färg och form.

1	Avloppspumpens service-lucka → Sid. 33
2	Lucka
3	Tvättmedelsfack → Sid. 16
4	Kontroller → Sid. 17
5	Avloppsslang → Sid. 14
6	Sladd → Sid. 15
7	Transportsäkringar → Sid. 12

5.2 Tvättmedelsfack

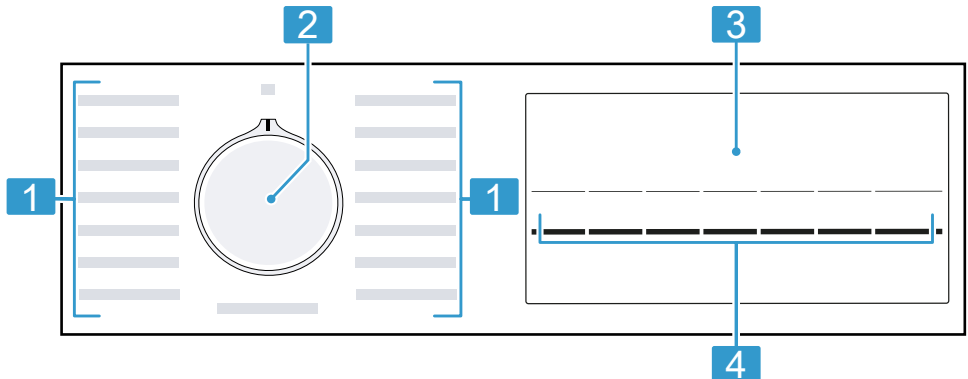
Notera: Följ tillverkarens anvisningar om användning och dosering av tvätt- och sköljmedel samt programbeskrivningarnas anvisningar.
→ "Program", Sid. 22



- | | |
|----------|--|
| 1 | Dosermått för flytande tvättmedel
→ "Sätt i dosermåttet för flytande tvättmedel", Sid. 27 |
| 2 | Fack II: tvättmedel för huvudtvätt |
| 3 | Fack ☼: sköljmedel |
| 4 | Fack I: tvättmedel för förtvätt |

5.3 Kontroller

Med manöverorganen ställer du in spisens alla funktioner och får information om drifttillståndet.



- | | |
|----------|-----------------------|
| 1 | Program → Sid. 22 |
| 2 | Programvred → Sid. 27 |
| 3 | Display |
| 4 | Knappar |

6 Före första användningen

Förbered apparaten för användning.

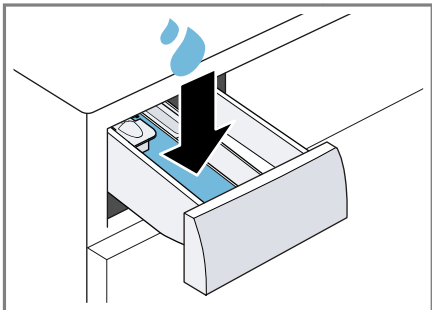
6.1 Kör en tom tvättomgång

Maskinen blev ordentligt testad innan den lämnade fabriken. Maskinen blev ordentligt testad innan den lämnade

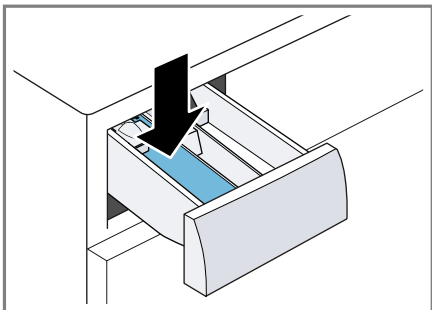
sv användningen

fabriken. Kör första tvättomgången utan tvätt i maskinen, så får du bort ev. restvatten från provningen.

1. Vrid programvredet till **Trumrengöring**.
2. Stäng luckan.
3. Dra ut tvättmedelsfacket.
4. Häll ca 1 l kranvatten i fack II.



5. Fyll pulvertvättmedel i fack II.



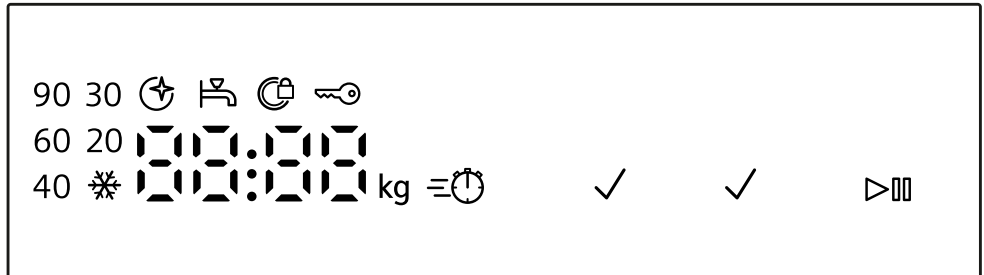
Halvera tillverkarens rekommenderade tvättmedelsdosering för lättsmutsat för att minska skumbildningen. Använd inte ylle- eller fin-tvättmedel.

6. Skjut in tvättmedelsfacket.
 7. Tryck på **▶** för att slå på programmet.
- ✓ Du får upp återstående programtid på displayen.
 - ✓ Vid programslut får du upp följande på displayen: "End".

8. Slå på första tvättomgången eller vrid programvredet till **Av** **○** för att slå av maskinen.
→ "Användningsprincip", Sid. 27

7 Display

På displayen kan du se aktuella inställningsvärden, valalternativ eller anvisningstexter.




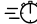






Exempel på displayvisning

Symbol	Benämning	mer information
0:40 ¹	Programtid/återstående programtid	Beräknad eller återstående programtid i timmar och minuter.
10h ¹	Färdig om-programtid	→ "Knappar", Sid. 21
8,0 ¹	Rekommenderad tvättmängd	Maximal tvättmängd för inställt program i kg.
- - - - 1400	Centrifugeringsvarvtal	Inställt centrifugeringsvarvtal i v/min. → "Knappar", Sid. 21 0: ingen slutcentrifugering, bara urpumpning - - -: sköljstopp, utan urpumpning
* - 90	Temperatur	Inställd temperatur i °C. → "Knappar", Sid. 21 * (kulörtvätt)
¹ Exempel		

Symbol	Benämning	mer information
▷	Start/paus	Slå på, avbryt eller pausa <ul style="list-style-type: none"> ■ lyser: programmet är igång och går att avbryta och pausa. ■ blinkar: programmet går att starta och fortsätta.
- - -	Sköljstopp	Programstatus
End	Programslut	Programstatus
☞	Barnspärr	<ul style="list-style-type: none"> ■ lyser: barnspärren är på. ■ blinkar: barnspärren är på och någon har rört maskinen. → "Slå av barnspärren", Sid. 29
✓	Förtvätt	Förtvätt är på. → "Knappar", Sid. 21
☹	varioSpeed	Tvätt med kortad tvättid är på. → "Knappar", Sid. 21
🔔	Påminnelse trum- rengöring	blinkar: trumman är smutsig. Kör program Trumrengöring för rengöring och skötsel av trumma och svep. → "Trumrengöring", Sid. 32
🔒	Lucka	<ul style="list-style-type: none"> ■ lyser: luckan är låst och går inte att öppna. ■ blinkar: luckan är inte stängd. ■ av: luckan låser upp och går att öppna.
🚰	Vattenkran	<ul style="list-style-type: none"> ■ Inget vattentryck. ■ För lågt vattentryck.
E:35 / -10 ¹	Fel	Felkod, felindikering, signal.
¹ Exempel		




8 Knappar


Urvalet av programinställningar beror på inställt program.

Knapp	Alternativ	mer information
	<ul style="list-style-type: none"> ■ Slå på ■ Avbryt ■ pausa 	Slå på, avbryt eller pausa programmet
	<ul style="list-style-type: none"> ■ Slå på ■ Slå av 	Slå på eller av kortad programtid. Notera: Effektförbrukningen ökar. Tvättresultatet blir inte påverkat.
	upp till 24 timmar	Ange färdig om-programtid. Programtiden ingår redan i inställt timantal. Du får du upp programtiden efter programstart.
°C	 - 90	Anpassa temperaturen. Inställd temperatur i °C.
	- - - - 1400	Anpassa centrifugeringsvarvtalet eller slå på - - - (sköljstopp). Inställt centrifugeringsvarvtal i v/min. Väljer du - - -, så blir varken vattnet urpumpat eller tvätten centrifugerad i slutet av tvättomgången. Tvättgodset ligger kvar i sköljvattnet.
 3 sek.	<ul style="list-style-type: none"> ■ Slå på ■ Slå av 	→ "Barnspärr", Sid. 29
	<ul style="list-style-type: none"> ■ Slå på ■ Slå av 	Slå på eller av förtvätt, t.ex. för tvätt av jättesmutsigt tvättgodset.
	<ul style="list-style-type: none"> ■ Slå på ■ Slå av 	Slår på eller av tvätt med mer vatten och en extrasköljning. Rekommenderas för överkänslig hud eller områden med mycket mjukt vatten.


9 Program

Notera: Tvättgodsets tvättråd ger dig ytterligare anvisningar om programval.

Program	Beskrivning	Max. tvättmängd (kg)
Bomull	Tvättar slitstarka textilier av bomull, linne och blandmaterial. Passar även som kortprogram för normalsmutsad tvätt om du slår på  . Programinställning: <ul style="list-style-type: none"> ■ max. 90°C ■ max. 1400 v/min 	8,0 5,0 ¹
Eco 40-60	Tvättar textilier av bomull, linne och blandmaterial. Notera: Textilier som enligt tvättråden går att tvätta på 40°C  till 60°C  kan du tvätta ihop. Tvätteffekten motsvarar bästa möjliga tvätteffektklassning enligt lagföreskrifterna. Programmet anpassar automatiskt tvättemperaturen till tvättmängden för att ge optimal energieffektivitet med bästa möjliga tvätteffekt. Tvättemperaturen går inte att ändra. Programinställning: <ul style="list-style-type: none"> ■ max. - °C ■ max. 1400 v/min Notera: Det går inte att ställa in temperaturen i programmet, den sätts automatiskt.	8,0
Syntet	Tvättar textilier av syntet och blandmaterial. Programinställning: <ul style="list-style-type: none"> ■ max. 60°C ■ max. 1200 v/min 	4,0
Mix	Tvättar textilier av bomull, linne, syntet och blandmaterial. Avsett för lättsmutsad tvätt. Programinställning: <ul style="list-style-type: none"> ■ max. 60°C ■ max. 1400 v/min 	4,0
Fintvätt / Silke	Tvättar ömtåliga, tvättbara textilier av siden, viskos och syntet. Använd tvättmedel för fintvätt eller siden.	2,0

¹  på

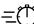
² Går inte att tvätta

Program	Beskrivning	Max. tvättmängd (kg)
	<p>Notera: Tvätta riktigt ömtåliga textilier eller textilier med hakar, hyskor eller byglar i tvättnät.</p> <p>Programinställning:</p> <ul style="list-style-type: none"> ■ max. 40°C ■ max. 800 v/min 	
 Ylle	<p>Tvättar hand- och maskintvättbara textilier av ylle eller med ylleandel. Trumrörelserna är extra skonsamma med långa pauser för att förhindra att textilierna krymper. Använd ylletvättmedel.</p> <p>Programinställning:</p> <ul style="list-style-type: none"> ■ max. 40°C ■ max. 800 v/min 	2,0
Sköljning	<p>Sköljning med efterföljande centrifugering och urpumpning av vattnet.</p> <p>Programinställning: max. 1400 v/min</p>	-
Centrifugering / Urpumpning	<p>Centrifugering och urpumpning av vattnet. Vill du bara ha urpumpning av vattnet, så slår du på 0. Tvätten blir inte centrifugerad.</p> <p>Programinställning: max. 1400 v/min</p>	-
Hygien	<p>Tvättar slitstarka textilier av bomull, linne och blandmaterial.</p> <p>Avsett för allergiker och högt ställda hygienkrav.</p> <p>Notera: När maskinen uppnår inställd temperatur, så förblir den konstant under hela tvättprocessen.</p> <p>Programinställning:</p> <ul style="list-style-type: none"> ■ max. 60°C ■ max. 1400 v/min 	6,5
Skjortor	<p>Tvättar strykfria skjortor och blusar av bomull, linne, syntet och blandmaterial.</p> <p>Notera: Tvätta skjortor och blusar av siden eller ömtåliga material med programmet Fintvätt / Silke.</p> <p>Programinställning:</p> <ul style="list-style-type: none"> ■ max. 60°C ■ max. 800 v/min 	2,0
Outdoor	<p>Tvättar funktionsplagg som regn- och friluftskläder samt vattenavvisande utrustning.</p> <p>Använd specialtvättmedel för friluftskläder.</p>	2,0


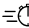
¹  på

² Går inte att tvätta

Program	Beskrivning	Max. tvättmängd (kg)
	Använd inte sköljmedel. Programinställning: <ul style="list-style-type: none"> ■ max. 40°C ■ max. 800 v/min 	
Täcken	Tvättar syntetfyllda kuddar, lapptäcken eller dunfyllt tvättgods. Tvätta stora textilier separat. Använd dun- eller fintvättmedel. Dosera sparsamt. Använd inte sköljmedel. Notera: Rulla ihop tvättgodset och pressa ur luften före tvätt så att du undviker för kraftig skumbildning. Programinställning: <ul style="list-style-type: none"> ■ max. 60°C ■ max. 1200 v/min 	2,0
Mörk tvätt	Tvättar mörka och kraftigt färgade textilier av bomull och strykfria textilier, t.ex. jeans. Vänd tvättgodset ut och in vid tvätt. Använd flytande tvättmedel. Programinställning: <ul style="list-style-type: none"> ■ max. 40°C ■ max. 1200 v/min 	4,0
Trumrengöring	Trumrengöring och -skötsel. Använd programmet i följande fall: <ul style="list-style-type: none"> ■ före första användningen ■ om du ofta tvättat på låg tvätttemperatur som 40°C och lägre ■ om du varit borta länge Använd pulvervittvättmedel. Håll tvättmedel i fack II för huvudtvätt. → "Tvättmedelsfack", Sid. 16 Halvera tvättmedelsdoseringen för att minska skumbildning. Använd inte sköljmedel. Använd inte ylle-, fintvättmedel eller flytande tvättmedel.	- ²

¹  på

² Går inte att tvätta

Program	Beskrivning	Max. tvättmängd (kg)
	Notera: Om du inte kört något program på 60°C eller högre på ett tag, så blinkar indikeringen för trumrengöringen som påminnelse.	
Super 15' / 30'	<p>Tvättar textilier av bomull, linne, syntet och blandmaterial.</p> <p>Kortprogram för lättsmutsat, smått tvättgods. Programtiden är ca 30 minuter.</p> <p>Vill du korta programtiden till 15 minuter, slå på .</p> <p>Max. tvättmängd minskar till 2,0 kg.</p> <p>Programinställning:</p> <ul style="list-style-type: none"> ■ max. 40°C ■ max. 1200 v/min 	4,0
<p>¹  på</p> <p>² Går inte att tvätta</p>		

10 Tillbehör

Använd originaltillbehör. Det är anpassade till enheten.

Notera: Vissa tillbehör finns i fler färger. Kontakta

→ "Kundtjänst", Sid. 46.

	Användning	Beställningsnummer
Förlängd vattenslang	Förlängd kall- eller Aquastop-vattenslang (2,50 m).	WZ10131
Fästjärn	Förbättra maskinstabiliteten	WX975600
Längre vattenslang	Byt den vanliga vattenslangen mot en längre slang (2,20 m).	00353925
Böj	Fixerar avloppsslangen.	00655300
Insats för flytande tvättmedel	Doserar flytande tvättmedel.	00637516
Stativ	Förhöjd maskinuppställning som gör det smidigare att lägga i och ta ur tvätt.	WZWP20W

11 Tvättgods

11.1 Förbehandla tvätten

OBS!

Kvarglömda föremål i tvätten kan skada både tvätt och trumma.

- ▶ Töm plaggens alla fickor på föremål före användning.

Notera

Förbered tvätten, så skonar du maskin och textilier.

- Borsta ur sand och jord.
- Sortera tvätten efter färg och textilsort, följ tvättråden.
- Stäng blixtlås, kardborrstängningar, hyskor och hakar

- Knyt ihop tygskärp, -band och snoddar
- Ta bort gardinringar och blytyngder
- Tvätta smått eller ömtåligt tvättgods i tvättnät
- tvätta stort och smått tvättgods tillsammans
- Tvätta gods med färska fläckar direkt
- Förbehandla tvättgods med intorkade fläckar och tvätta flera gånger
- Skaka ur textilierna innan du lägger dem i trumman

12 Tvätt- och sköljmedel

Tillverkarens användnings- och doseringsanvisningar hittar du på förpackningen.

Anmärkingar

- använd bara flytande tvättmedel som är självflytande
- blanda inte olika flytande tvättmedel
- blanda inte tvätt- och sköljmedel
- Använd inga produkter som lägger sig i skikt ovanpå varandra eller är väldigt trögflytande.
- Använd inga medel som innehåller lösningsmedel, är frätande eller som avger gaser
- Använd färgningsmedel sparsamt, salt kan ge angrepp på rostfritt
- använd inte avfärgningsmedel i maskinen

13 Användningsprincip

13.1 Slå på maskinen

Krav: Maskinen är rätt uppställd och ansluten.

→ *"Uppställning och anslutning", Sid. 11*

- ▶ Vrid programvredet till något av programmen.

13.2 Ställa in programmet

1. Vrid programvredet till det program du vill ha.
→ *"Program", Sid. 22*
2. Du kan anpassa programinställningarna om du vill.
→ *"Anpassa programinställningarna", Sid. 27*

13.3 Anpassa programinställningarna

Krav: Programmet är inställt.

→ *"Ställa in programmet", Sid. 27*

- ▶ Anpassa programinställningarna.
→ *"Knappar", Sid. 21*

Notera: Programinställningarna blir inte permanent sparade i programmet.

13.4 Lägga i tvätt

Notera: Överskrid inte programmets maxtvättmängd om du vill undvika skrynkling.

→ *"Program", Sid. 22*

Krav

- Tvätten är förbehandlad och sorterad.
→ *"Tvättgods", Sid. 26*
- Trumman är tom.

1. Öppna luckan.
2. Lagg tvätten i trumman.
3. Stäng luckan.

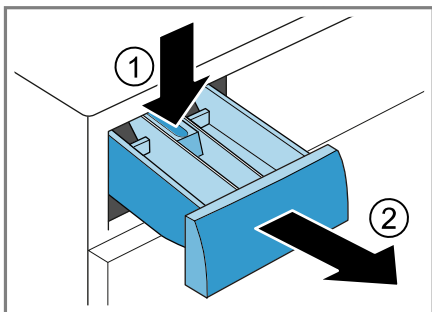
Se till så att ingen tvätt är fastklämd i luckan.

13.5 Sätt i dosermåttet för flytande tvättmedel

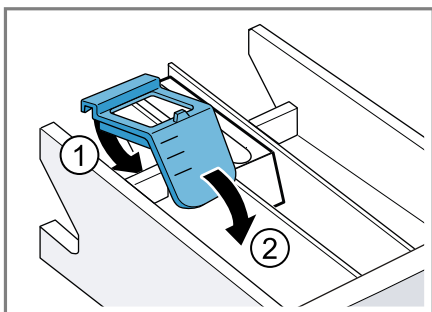
Ska du beställa dosermått som tillbehör, så måste du sätta i dosermåttet.

1. Dra ut tvättmedelsfacket.

- Tryck ned insatsen och ta ur tvättmedelsfacket.



- Sätt i dosermåttet.



- Sätt i tvättmedelsfacket.

13.6 Fylla på tvätt- och sköljmedel

Anmärkningar

- Använd inte dosermåttet för flytande tvättmedel till tvättgel, pulver-tvättmedel eller program med förtvätt eller färdig om-tid.
 - Följ anvisningarna för tvätt- och sköljmedel → Sid. 27.
- Dra ut tvättmedelsfacket.
 - Fyll på tvättmedel.
→ "Tvättmedelsfack", Sid. 16
 - Fyll på sköljmedel om du vill.
 - Skjut in tvättmedelsfacket.

13.7 Starta programmet

Krav: Programmet är inställt.

→ "Ställa in programmet", Sid. 27

- Tryck på ▷|||.
- Trumman roterar, sedan går tvättmängdsavkänningen igång som kan ta upp till 2 minuter och sedan kommer vattnet in.
- Du får upp programtid eller färdig om-programtiden på displayen.
- Vid programslut får du upp följande på displayen: "End".

13.8 Ändra aktiverad färdig om-programtid

Du kan ändra inställd och aktiverad färdig om-programtid igen innan du slår på programmet.

Krav

- Programmet är inställt.
→ "Ställa in programmet", Sid. 27
- Färdig om-programtiden är inställd och aktiverad.
→ "Knappar", Sid. 21

- Tryck på ▷|||.
Aktiverad färdig om-programtid är pausad.
- Tryck på ⏸ tills du får upp den färdig om-programtid du vill ha på displayen.
- Tryck på ▷|||.
Ändrad färdig om-programtid är aktiverad.

13.9 Blötlägga tvätt

Notera: Det krävs inget extra tvättmedel. Maskinen tvättar sedan med tvättlösningen.

- Slå på programmet.
- Tryck på ▷||| efter ca 10 minuter för att pausa programmet.

- Tryck på ▷☐ för att fortsätta programmet efter den blötläggningstid du vill ha.

13.10 Lägga i tvätt

Det går att ta ur eller lägga i tvätt efter programstart beroende på programstatus.

- Tryck på ▷☐.

Maskinen pausar.

Notera: Följ displayanvisningarna om du vill lägga i tvätt.
→ "Display", Sid. 20

- Öppna luckan.
- Lägg i eller ta ur tvätt.
- Stäng luckan.
- Tryck på ▷☐.

13.11 Avbryta programmet

- Tryck på ▷☐.
- Öppna luckan.

Luckan förblir låst av säkerhetsskäl vid hög temperatur och vattennivå.

- Slå på programmet **Sköljning** vid hög temperatur.
- Slå på program **Centrifugering** eller välj lämpligt program för urpumpning vid hög vattennivå.
→ "Program", Sid. 22

- Ta ur tvätten.
→ "Ta ur tvätt", Sid. 29

13.12 Fortsätta programmet vid sköljstopp

Krav

- Sköljstopp är på.
→ "Knappar", Sid. 21
 - Slutsköljningen i inställt program är avslutad och tvätten ligger kvar i sköljvattnet.
- Ställ in program **Centrifugering** eller program för urpumpning.
→ "Program", Sid. 22

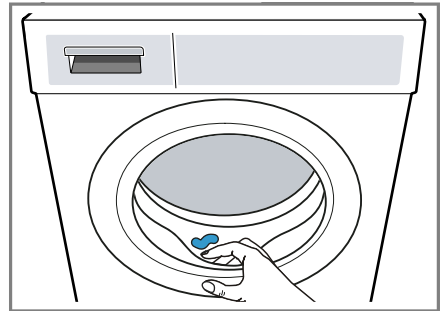
- Tryck på ▷☐.

13.13 Ta ur tvätt

- Öppna luckan.
- Ta ut tvätten ur trumman.

13.14 Slå av maskinen

- Vrid programvredet till **Av** ○.
- Stäng vattenkranen.
- Torka av gummitätningen och ta bort främmande föremål, om det behövs.



- Lämna tvättmedelsfacket öppet, så att restvattnet torkar ur.

14 Barnspärr

Säkra maskinen mot oavsiktlig användning av kontrollerna.

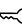
14.1 Slå på barnspärren

- ▶ Tryck på båda knapparna ☞☞ **3 sek.** i ca 3 sekunder.
- ✓ Displayen visar ☞☞.
- ✓ Kontrollerna är spärrade.
- ✓ Barnspärren är på även om du slår av maskinen eller det blir strömavbrott.

14.2 Slå av barnspärren

Krav: Maskinen måste vara på för att slå av barnspärren.

sv Barnspärr

- ▶ Tryck på båda knapparna  **3 sek.** i ca 3 sekunder.

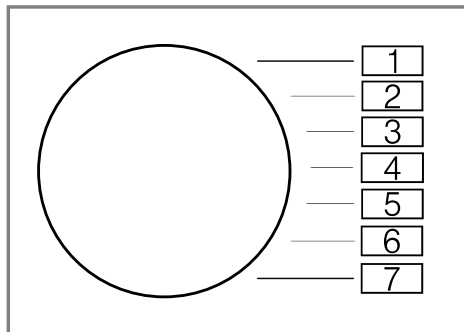
Programvredet måste stå på ursprungsprogrammet för att pågående program inte ska avbryta.

- ✓  slocknar på displayen.

15 Grundinställningar

Du kan ställa in enhetens grundinställningar som du vill ha dem.

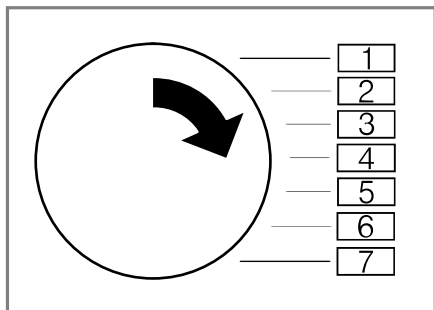
15.1 Översikt över grundinställningarna



Grundinställning	Programläge	Värde	Beskrivning
Slutsignal	2	0 (av) 1 (tyst) 2 (medel) 3 (hög) 4 (jätte- hög)	Ställ in volymen på ljudsignalen vid programslut.
Knappljud	3	0 (av) 1 (tyst) 2 (medel) 3 (hög) 4 (jätte- hög)	Ställ in volymen på ljudsignalen vid knappval.
Påminnelse trumrengöring	4	On (på) OFF (av)	Slår på eller av påminnelsen om trumrengöring.
Programräknare	5	42 ¹	Visar antalet avslutade program.
¹ Exempel			

15.2 Ändra grundinställningar

1. Vrid programvredet till läge 1.



2. Tryck på **▶** och vrid samtidigt programvredet till läge 2.
- ✓ Du får upp aktuellt värde på displayen.
3. Vrid programvredet till det läge du vill ha.
→ "Översikt över grundinställningarna", Sid. 31
4. Tryck på **⏸** för att ändra värde.
5. Slå av maskinen för att spara ändringen.

16 Programräknare

Programräknaren visar antalet avslutade program.

16.1 Få upp programräknaren

1. Ställ programmet i läge 1.
2. Tryck på **▶** och ställ samtidigt programmet i läge 2.
3. Ställ programmet i läge 5.

17 Rengöring och skötsel

Du måste rengöra och sköta om maskinen noga för att den ska fungera.

17.1 Trumrengöring

⚠ FÖRSIKTIGT!

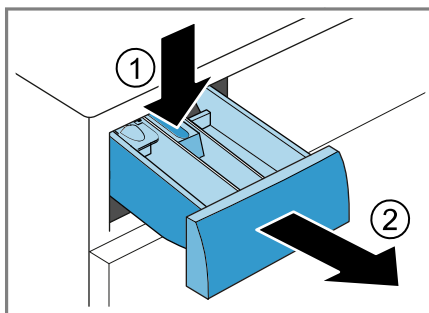
Risk för personskador!

Ständigt tvättande på låga temperaturer och dålig vådring av maskinen kan skada trumman och ge personskador.

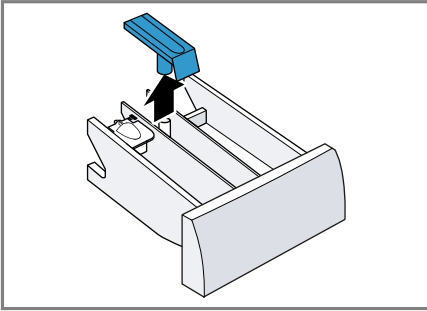
- ▶ Kör trumrengöringsprogrammet regelbundet eller tvätta på minst 60°C.
- ▶ Lämna maskinen med lucka och tvättmedelsfack öppna efter varje användning.
- ▶ Kör **Trumrengöring**-programmet utan tvätt men med pulvertvättmedel i maskinen.

17.2 Rengöra tvättmedelsfacket

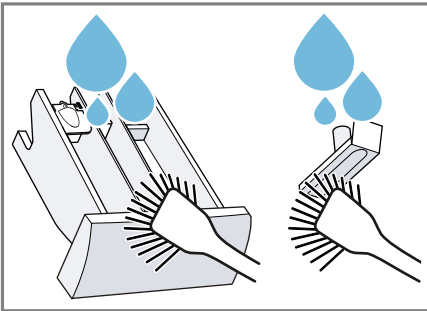
1. Dra ut tvättmedelsfacket.
2. Tryck ned insatsen och ta bort tvättmedelsfacket.



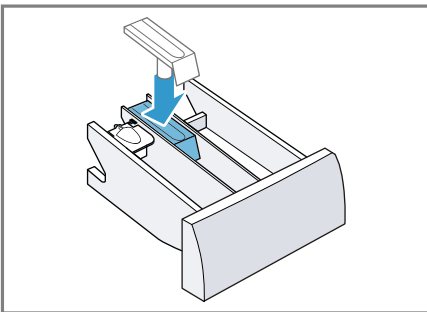
3. Dra ut insatsen underifrån och uppåt.



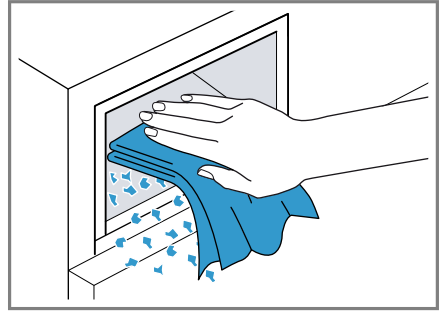
4. Rengör tvättmedelsfack och insats med vatten och borste och torka av.



5. Sätt i och snäpp fast insatsen.



6. Rengör tvättmedelsfackets öppning.



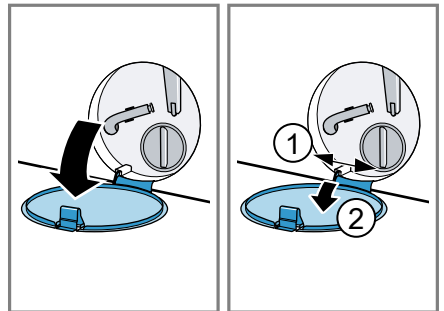
7. Skjut in tvättmedelsfacket.

17.3 Rengöra avloppspumpen

Rengör avloppspumpen regelbundet minst en gång om året samt vid fel, t.ex. igensättning eller klapprande ljud.

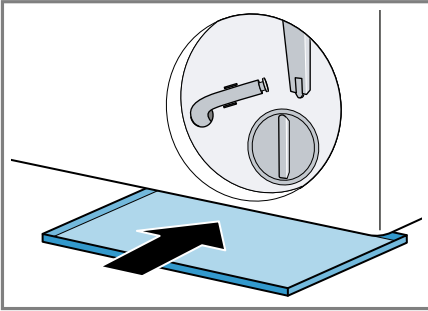
Tömma avloppspumpen

1. Stäng vattenkranen.
2. Slå av maskinen.
→ "Slå av maskinen", Sid. 29
3. Dra ur kontakten och gör maskinen strömlös.
4. Öppna och ta av serviceluckan.

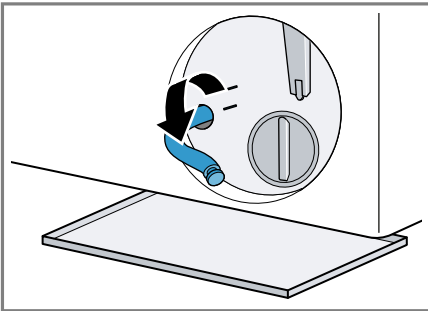


sv Rengöring och skötsel

5. Sätt en tillräckligt stor uppsamlingsbehållare under öppningen.



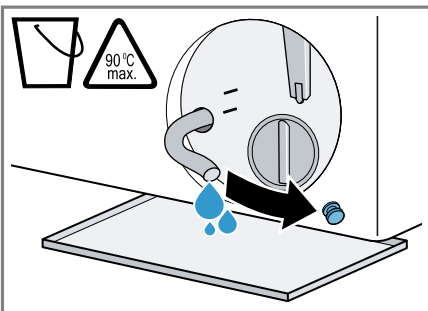
6. Lossa tömningsslangen från hållaren.



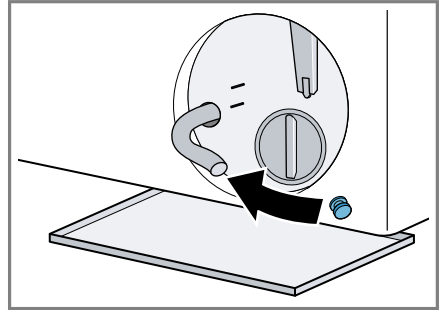
7. **⚠ FÖRSIKTIGT! - Skållningsrisk!** Tvättlösningen är het vid tvätt på hög temperatur.

- Undvik kontakt med den heta tvättlösningen.

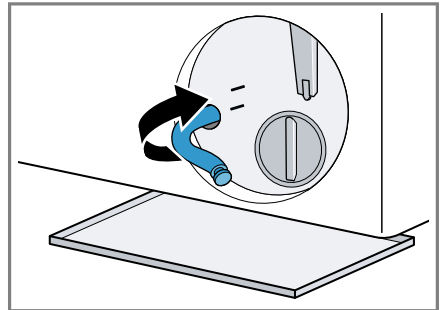
Dra ut proppen och låt tvättlösningen rinna ut i behållaren.



8. Sätt i proppen.



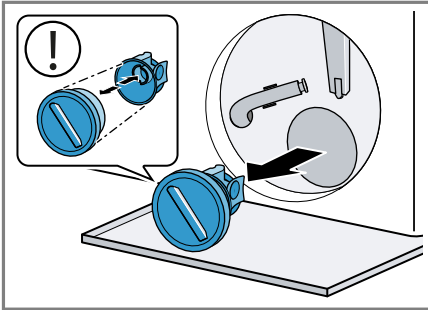
9. Kläm fast tömningsslangen i hållaren.



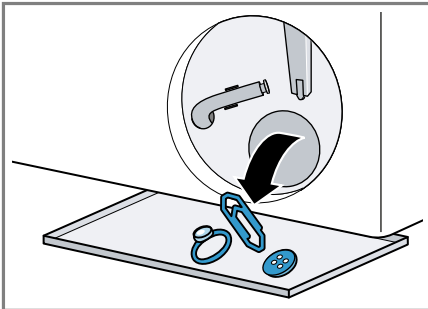
Rengöra avloppspumpen

Krav: Avloppspumpen är tom.
→ Sid. 33

1. Skruva försiktigt ur pumplocket eftersom det fortfarande kan finnas restvatten i avloppspumpen.
 - Filterinsatsen kan fastna i pumphuset pga. grovsmuts. Lossa smutsen och ta ur filterinsatsen.



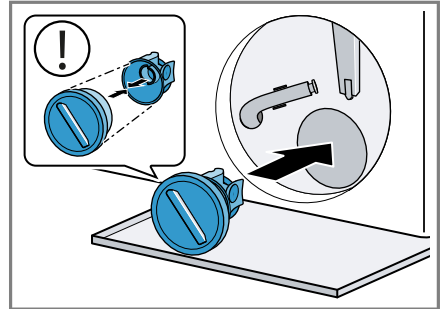
2. Rengör pumpen invändigt, gängen runt pumplocket och själva pumphuset.



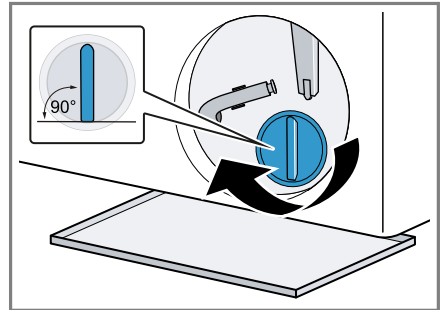
Pumplocket består av två komponenter som går att ta isär för rengöring.

3. Se till så att avloppspumpens impeller går att rotera.

4. Sätt tillbaka pumplocket.
 - Se till så att pumplockets komponenter är rätt monterade.

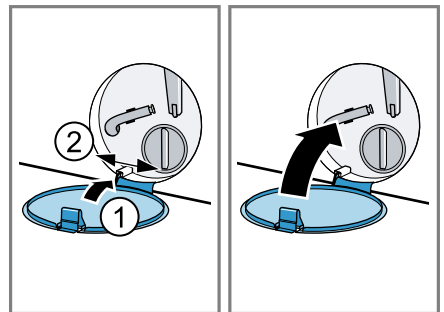


5. Dra åt pumplocket ända till anslaget.



Pumplockets handtag ska stå lodrätt.

6. Sätt i och stäng serviceluckan.



Före nästa tvätt

Förhindra att outnyttjat tvättmedel rinner ut i avloppet nästa tvättomgång, kör lämpligt program för urpumpning efter att du tömt avloppspumpen.

1. Öppna vattenkranen.

2. Sätt i kontakten.
3. Slå på maskinen.
4. Häll 1 l vatten i fack II.
5. Välj lämpligt program för urpumpning.
→ "Program", Sid. 22

18 Avhjälpning av fel


Småfel på enheten kan du åtgärda själv. Använd informationen om felåtgärder innan du kontaktar service. Då slipper du onödiga kostnader.




VARNING!

Risk för elstötar!

Felinstallationer är farliga.

- ▶ Det är bara specialutbildad personal som får reparera maskinen.
- ▶ Maskinen får bara repareras med originalreservdelar.
- ▶ Om apparatens nätanslutningsledning blir skadad måste den för att risker ska förhindras bytas av tillverkaren eller dennes kundtjänst eller av en person med likvärdiga kvalifikationer.

Fel	Orsak och felsökning
Displayen slocknar och  blinkar.	Energisparläget är på. ▶ Tryck på någon av knapparna. ✓ Display lyser igen.
"E:30 / -80"	Avloppsröret eller avloppsslangen är igensatt. ▶ Rengör avloppsrör och avloppsslang.
	Avloppsröret eller -slangen är veckade eller klämda. ▶ Se till så att avloppsrör och -slang inte är veckade eller klämda.
	Avloppsslangen är för högt ansluten. ▶ Montera avloppsslangen max. 1 m upp.
	Otillåten avloppsslangförlängning monterad. ▶ Ta bort otillåtna avloppsslangförlängningar. → "Ansluta maskinen", Sid. 14
	Avloppspumpen är igensatt. ▶ → "Rengöra avloppspumpen", Sid. 33
	Pumplocket är fel ihopsatt. ▶ Sätt ihop pumplocket rätt.
	Pumplocket är inte helt inskruvat. ▶ Se till så att pumplocket är inskruvat ända in till maskinens anslag. Pumplockets handtag ska stå lodrätt.
	För hög tvättmedelsdosering. ▶ Direktåtgärd: blanda 1 msk sköljmedel i 0,5 l vatten och håll blandningen i vänsterfacket (inte om du tvättar friluft-, sport- och dunkläder). ▶ Minska tvättmedelsmängden nästa gång du tvättar med samma tvättmängd.

Fel	Orsak och felsökning
"E:36 / -25 / -26"	<p>Avloppspumpen är igensatt.</p> <ul style="list-style-type: none"> ▶ → "Rengöra avloppspumpen", Sid. 33.
"E:60 / -2B"	<p>Obalanskontrollen har avbrutit centrifugeringen på grund av ojämnt fördelat tvättgods.</p> <ul style="list-style-type: none"> ▶ Fördela om tvätten i trumman. <p>Notera: Blanda stort och smått tvättgods i trumman. Olika stora textilier blir bättre fördelade vid centrifugering.</p>
"E:30 / -10" och/eller 	<p>Vattentrycket är lågt. Ingen avhjälpning möjlig.</p> <hr/> <p>Filtren i vattenanslutningen är igensatta.</p> <ul style="list-style-type: none"> ▶ Rengör vattenanslutningens filter. <hr/> <p>Vattenkranen är stängd.</p> <ul style="list-style-type: none"> ▶ Öppna vattenkranen. <hr/> <p>Vattenslangen är veckad eller klämd.</p> <ul style="list-style-type: none"> ▶ Se till så att vattenslangen inte är veckad eller klämd. <hr/> <p>Trasig vattennivåmätning</p> <p>Notera: Enheten påbörjar urpumpning vid felindikering.</p> <ol style="list-style-type: none"> 1. Vänta ca 5 minuter tills urpumpningen är avslutad. 2. Slå av maskinen för att återställa felindikeringen. 3. Slå på maskinen igen. 4. Får du upp felindikeringen igen, ring service. → "Kundtjänst", Sid. 46
 lyser.	<p>För hög temperatur.</p> <ul style="list-style-type: none"> ▶ Vänta tills temperaturen sjunkit. ▶ → "Avbryta programmet", Sid. 29 <hr/> <p>För hög vattennivå.</p> <ul style="list-style-type: none"> ▶ välj lämpligt program för urpumpning. → "Program", Sid. 22
 blinkar.	<p>Luckan är inte stängd.</p> <ul style="list-style-type: none"> ▶ Stäng luckan. <hr/> <p>Tvätt fastklämd i luckan.</p> <ul style="list-style-type: none"> ▶ Ta bort fastklämd tvätt.
"E:30/-20"	<p>För hög tvättmedelsdosering.</p> <ul style="list-style-type: none"> ▶ Minska tvättmedelsmängden nästa gång du tvättar med samma tvättmängd. <hr/> <p>Extravatten påfyllt.</p>

Fel	Orsak och felsökning
"E:30/-20"	<ul style="list-style-type: none"> ▶ Fyll in te på något extra vatten i maskinen under drift.
	<p>Trasig magnetventil.</p> <ul style="list-style-type: none"> ▶ Ring service! → "Kundtjänst", Sid. 46
Övriga felkoder.	<p>Funktionsfel</p> <ul style="list-style-type: none"> ▶ Ring till kundtjänsten. → "Kundtjänst", Sid. 46
Apparaten fungerar inte.	<p>Kontakten sitter inte i.</p> <ul style="list-style-type: none"> ▶ Anslut apparaten till elnätet.
	<p>Säkringen har gått i proppskåpet.</p> <ul style="list-style-type: none"> ▶ Kontrollera säkringen i säkringsboxen.
	<p>Strömförsörjningen har fallit bort.</p> <ul style="list-style-type: none"> ▶ Kontrollera om rumsbelysningen eller andra apparater i rummet fungerar.
Programmet går inte i gång.	<p>Du har inte tryckt på ▶.</p> <ul style="list-style-type: none"> ▶ Tryck på ▶.
	<p>Luckan är inte stängd.</p> <ul style="list-style-type: none"> ▶ Stäng luckan.
	<p>Barnspärren är aktiverad.</p> <ul style="list-style-type: none"> ▶ Slå av barnspärren. → "Slå av barnspärren", Sid. 29
	<p>☹ är aktiverad.</p> <ul style="list-style-type: none"> ▶ Kontrollera om ☹ är aktiverad. → "Knappar", Sid. 21
	<p>Tvätt fastklämd i luckan.</p> <ul style="list-style-type: none"> ▶ Ta bort fastklämd tvätt.
Det går inte att öppna luckan.	<p>– – – är aktiverat.</p> <ul style="list-style-type: none"> ▶ Fortsätt programmet genom att välja Centrifugering eller Urpumpning och trycka på ▶. → "Fortsätta programmet vid sköljstopp", Sid. 29
	<p>För hög temperatur.</p> <ul style="list-style-type: none"> ▶ Vänta tills temperaturen sjunkit. ▶ Avbryter programmet. → "Avbryta programmet", Sid. 29
	<p>För hög vattennivå.</p> <ul style="list-style-type: none"> ▶ välj lämpligt program för urpumpning. → "Program", Sid. 22
	<p>Strömavbrott.</p>

Fel	Orsak och felsökning
Det går inte att öppna luckan.	<ul style="list-style-type: none"> ▶ Öppna luckan med nödupplåsningen. → "Nödupplåsning", Sid. 45
Tvättvattnet blir inte ur-pumpat.	<p>Avloppsröret eller avloppsslangen är igensatt.</p> <ul style="list-style-type: none"> ▶ Rengör avloppsrör och avloppsslang. <p>Avloppsröret eller -slangen är veckade eller klämda.</p> <ul style="list-style-type: none"> ▶ Se till så att avloppsrör och -slang inte är veckade eller klämda. <p>Avloppspumpen är igensatt.</p> <ul style="list-style-type: none"> ▶ → "Rengöra avloppspumpen", Sid. 33 <p>– – – är aktiverat.</p> <ul style="list-style-type: none"> ▶ Fortsätt programmet genom att välja Centrifugering eller Urpumpning och trycka på ▷☐. → "Fortsätta programmet vid sköljstopp", Sid. 29
	<p>Avloppsslangen är för högt ansluten.</p> <ul style="list-style-type: none"> ▶ Montera avloppsslangen max. 1 m upp.
	<p>Pumplocket är fel ihopsatt.</p> <ul style="list-style-type: none"> ▶ Sätt ihop pumplocket rätt.
	<p>För hög tvättmedelsdosering.</p> <ul style="list-style-type: none"> ▶ Direktåtgärd: blanda 1 msk sköljmedel i 0,5 l vatten och håll blandningen i vänsterfacket (inte om du tvättar friluft-, sport- och dunkläder). ▶ Minska tvättmedelsmängden nästa gång du tvättar med samma tvättmängd.
	<p>Otillåten avloppsslangförlängning monterad.</p> <ul style="list-style-type: none"> ▶ Ta bort otillåtna avloppsslangförlängningar. → "Ansluta maskinen", Sid. 14
	<p>Pumplocket är inte helt inskruvat.</p> <ul style="list-style-type: none"> ▶ Se till så att pumplocket är inskruvat ända in till maskinens anslag. Pumplockets handtag ska stå lodrätt.
Det kommer inte in något vatten. Tvättmedlet spolat inte in i trumman.	<p>Du har inte tryckt på ▷☐.</p> <ul style="list-style-type: none"> ▶ Tryck på ▷☐. <p>Filtren i vattenanslutningen är igensatta.</p> <ul style="list-style-type: none"> ▶ Rengör vattenanslutningens filter.
	<p>Vattenkranen är stängd.</p> <ul style="list-style-type: none"> ▶ Öppna vattenkranen.
	<p>Vattenslangen är veckad eller klämd.</p> <ul style="list-style-type: none"> ▶ Se till så att vattenslangen inte är veckad eller klämd.

Fel	Orsak och felsökning
Maskinen börjar centrifugera flera gånger.	<p>Obalanskontrollen fördelar tvätten flera gånger för att hantera obalansen i maskinen.</p> <ul style="list-style-type: none"> ▶ Inget fel - kräver ingen åtgärd. <p>Notera: Blanda stort och smått tvättgods i trumman när du lägger i. Olika stora textilier blir bättre fördelade vid centrifugering.</p>
Maskinen ändrar programtiden under tvättprocessen.	<p>Programkörningen optimeras elektroniskt. Det kan ändra programtiden.</p> <ul style="list-style-type: none"> ▶ Inget fel - kräver ingen åtgärd. <p>Obalanskontrollen fördelar tvätten flera gånger för att hantera obalansen i maskinen.</p> <ul style="list-style-type: none"> ▶ Inget fel - kräver ingen åtgärd. <p>Notera: Blanda stort och smått tvättgods i trumman när du lägger i. Olika stora textilier blir bättre fördelade vid centrifugering.</p> <p>Skumkontrollen kör en extrasköljning vid för hög skumbildning.</p> <ul style="list-style-type: none"> ▶ Inget fel - kräver ingen åtgärd.
Det syns inget vatten i trumman.	<p>Vattnet befinner sig så långt ned att du inte ser det.</p> <ul style="list-style-type: none"> ▶ Inget fel - kräver ingen åtgärd. ▶ Fyll in te på något extra vatten i maskinen under drift.
Trumryck vid programstart.	<p>Beror på ett internt motortest.</p> <ul style="list-style-type: none"> ▶ Inget fel - kräver ingen åtgärd.
Det finns restvatten i fack ☼.	<p>Insatsen i fack ☼ är igensatt</p> <ul style="list-style-type: none"> ▶ → "<i>Rengöra tvättmedelsfacket</i>", Sid. 32
Maskinen vibrerar och vandrar vid centrifugering.	<p>Maskinen är inte rätt nivellerad.</p> <ul style="list-style-type: none"> ▶ → "<i>Nivellera maskinen</i>", Sid. 15 <p>Maskinfötterna är inte fixerade.</p> <ul style="list-style-type: none"> ▶ Fixera maskinfötterna. → "<i>Nivellera maskinen</i>", Sid. 15 <p>Transportsäkringarna är inte borttagna.</p> <ul style="list-style-type: none"> ▶ → "<i>Ta bort transportsäkringarna</i>", Sid. 12.
Trumman snurrar, men det kommer inte in något vatten.	<p>Tvättmängdsavkänningen är på.</p> <ul style="list-style-type: none"> ▶ Inget fel - kräver ingen åtgärd. <p>Notera: Tvättmängdsavkänningen kan ta upp till 2 minuter.</p>

Fel	Orsak och felsökning
Kraftig skumbildning.	<p>För hög tvättmedelsdosering.</p> <ul style="list-style-type: none"> ▶ Direktåtgärd: blanda 1 msk sköljmedel i 0,5 l vatten och håll blandningen i vänsterfacket (inte om du tvättar friluft-, sport- och dunkläder). ▶ Minska tvättmedelmängden nästa gång du tvättar med samma tvättmängd.
Uppnår inte högt centrifugeringsvarvtal.	<p>För lågt centrifugeringsvarvtal inställt.</p> <ul style="list-style-type: none"> ▶ Ställ in högre centrifugeringsvarvtal nästa tvättomgång. <p>Balanseringen utjämnar obalans genom att sänka centrifugeringsvarvtalet.</p> <ul style="list-style-type: none"> ▶ Fördela om tvätten i trumman. <p>Notera: Blanda stort och smått tvättgods i trumman. Olika stora textilier blir bättre fördelade vid centrifugering.</p> <ul style="list-style-type: none"> ▶ Slå på programmet Centrifugering.
Centrifugeringen går inte igång.	<p>Avloppsröret eller avloppsslangen är igensatt.</p> <ul style="list-style-type: none"> ▶ Rengör avloppsrör och avloppsslang. <p>Avloppsröret eller -slangen är veckade eller klämda.</p> <ul style="list-style-type: none"> ▶ Se till så att avloppsrör och -slang inte är veckade eller klämda. <p>Obalanskontrollen har avbrutit centrifugeringen på grund av ojämnt fördelat tvättgods.</p> <ul style="list-style-type: none"> ▶ Fördela om tvätten i trumman. <p>Notera: Blanda stort och smått tvättgods i trumman. Olika stora textilier blir bättre fördelade vid centrifugering.</p> <ul style="list-style-type: none"> ▶ Slå på programmet Centrifugering.
Brus-, väsljud.	<p>Tvättmedelsfacket spolats ur med trycksatt vatten.</p> <ul style="list-style-type: none"> ▶ Inget fel - normalt ljud vid användning.
Höga ljud vid centrifugering.	<p>Maskinen är inte rätt nivellerad.</p> <ul style="list-style-type: none"> ▶ → "Nivellera maskinen", Sid. 15 <p>Maskinfötterna är inte fixerade.</p> <ul style="list-style-type: none"> ▶ Fixera maskinfötterna. → "Nivellera maskinen", Sid. 15 <p>Transportsäkringarna är inte borttagna.</p> <ul style="list-style-type: none"> ▶ → "Ta bort transportsäkringarna", Sid. 12.
Klapprande, rasslande ljud i avloppspumpen.	<p>Det har hamnat främmande föremål i avloppspumpen.</p> <ul style="list-style-type: none"> ▶ → "Rengöra avloppspumpen", Sid. 33

Fel	Orsak och felsökning
Slurpande, rytmiskt sugljud.	<p>Avloppspumpen är på, tvättlösningen blir inte urpumpad.</p> <ul style="list-style-type: none"> ▶ Inget fel - normalt ljud vid användning.
Tvätten blir skrynklig.	<p>För högt centrifugeringsvarvtal.</p> <ul style="list-style-type: none"> ▶ Ställ in lägre centrifugeringsvarvtal nästa tvättomgång. <hr/> <p>För stor tvättmängd.</p> <ul style="list-style-type: none"> ▶ Minska tvättmängden nästa tvättomgång. <hr/> <p>Olämpligt program inställt för textiltypen.</p> <ul style="list-style-type: none"> ▶ Välj lämpligt program för textiltypen.
Tvätt- eller sköljmedel droppar från tätningen och samlas på luckan eller i tätningsvecken.	<p>För mycket tvätt-/sköljmedel i tvättmedelsfacket.</p> <ul style="list-style-type: none"> ▶ Fyll inte på över markeringen vid dosering av flytande tvättmedel och sköljmedel i tvättmedelsfacket.
Tvätten blir inte ordentligt centrifugerad. Tvätten är för blöt/fuktig.	<p>För lågt centrifugeringsvarvtal inställt.</p> <ul style="list-style-type: none"> ▶ Ställ in högre centrifugeringsvarvtal nästa tvättomgång. ▶ Slå på programmet Centrifugering. <hr/> <p>Avloppsröret eller avloppsslangen är igensatt.</p> <ul style="list-style-type: none"> ▶ Rengör avloppsrör och avloppsslang. <hr/> <p>Avloppsröret eller -slangen är veckade eller klämda.</p> <ul style="list-style-type: none"> ▶ Se till så att avloppsrör och -slang inte är veckade eller klämda. <hr/> <p>Obalanskontrollen har avbrutit centrifugeringen på grund av ojämnt fördelat tvättgods.</p> <ul style="list-style-type: none"> ▶ Fördela om tvätten i trumman. <p>Notera: Blanda stort och smått tvättgods i trumman. Olika stora textilier blir bättre fördelade vid centrifugering.</p> <ul style="list-style-type: none"> ▶ Slå på programmet Centrifugering. <hr/> <p>Balanseringen utjämnar obalans genom att sänka centrifugeringsvarvtalet.</p> <ul style="list-style-type: none"> ▶ Fördela om tvätten i trumman. <p>Notera: Blanda stort och smått tvättgods i trumman. Olika stora textilier blir bättre fördelade vid centrifugering.</p> <ul style="list-style-type: none"> ▶ Slå på programmet Centrifugering.

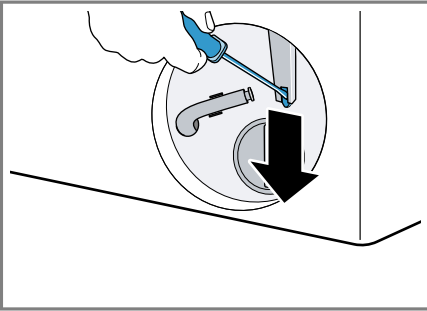
Fel	Orsak och felsökning
Det finns tvättmedelsrester på den fuktiga tvätten.	Tvättmedel kan innehålla vattenolösliga rester som hanmar på tvätten. ▶ Slå på programmet Sköljning .
Det finns tvättmedelsrester på den torra tvätten.	Tvättmedel kan innehålla vattenolösliga rester som hanmar på tvätten. ▶ Borsta av tvättgodset efter tvätt och före torktumling.
Det rinner vatten ur vattenslangen.	Vattenslangen är inte ansluten ordentligt/åtdragen. 1. Anslut vattenslangen ordentligt. → <i>"Anslut vattenslangen"</i> , Sid. 14 2. Dra åt skruvkopplingen.
Det rinner vatten ur avloppsslangen.	Avloppsslangen är skadad. ▶ Byt den skadade avloppsslangen. Avloppsslangen är inte ansluten ordentligt. ▶ Anslut avloppsslangen ordentligt. → <i>"Avloppsanslutningar"</i> , Sid. 14
Maskinen luktar illa.	Fukt och tvättmedelsrester kan ge bakteribildning. ▶ → <i>"Trumrengöring"</i> , Sid. 32 ▶ Om du inte ska använda maskinen, lämna lucka och tvättmedelsfack öppna så att restvattnet torkar ur.
Sköljmedel kvar i tvättmedelsfacket.	Valt program är avsett för sköljmedel. ▶ Kontrollera före tvätt om valt program är avsett för sköljmedel. → <i>"Program"</i> , Sid. 22
Det tränger ut vatten under luckan.	Smuts på lucka eller bälg ger otäthet. ▶ Rengör lucka och bälg.

18.1 Nödupplåsning

Luckupplåsning

Krav: Avloppspumpen är tom.
→ Sid. 33

- OBS!** Utrinnande vatten kan ge sakskador.
 - Öppna inte luckan om du ser vatten innanför glaset.
- Dra nödupplåsningen nedåt med ett verktyg och släpp den sedan.



- ✓ Lucklåset öppnar.
- Sätt i och snäpp fast serviceluckan.
 - Stäng serviceluckan.

19 Transport, lagring och avfallshantering

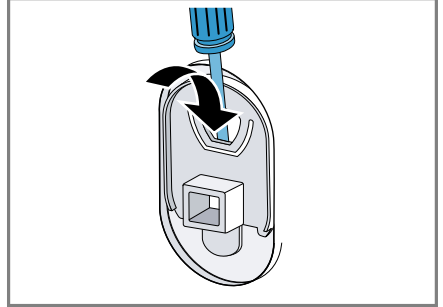
19.1 Demontera maskinen

- Stäng vattenkranen.
- Töm vattenslangen.
- Slå av maskinen.
→ "Slå av maskinen", Sid. 29
- Dra ur kontakten till maskinen.
- Töm ur tvättlösningen.
→ "Rengöra avloppspumpen", Sid. 33
- Ta av slangarna.

19.2 Sätta i transportsäkringarna

Säkra maskinen med transportsäkringar vid transport för att undvika transportskador.

- Ta bort de 4 täcklocken med mejsel.



Spara täcklocken.

- Sätt i de 4 transportsäkringarna.
→ "Ta bort transportsäkringarna", Sid. 12

19.3 Använda maskinen igen

- För mer information, se
→ "Uppställning och anslutning", Sid. 11 och
→ "Kör en tom tvättomgång", Sid. 17.

19.4 Omhändertagande av begagnade apparater

Genom en miljökompatibel avfallshantering kan värdefulla råmaterial återanvändas.

⚠ VARNING! **Risk för hälsoskada!**

Barn kan bli instängda i enheten, vilket kan medföra livsfara.

- Ställ inte upp apparaten bakom en dörr som kan blockera eller hindra öppningen av apparatluckan.

- ▶ Dra ur kontakten till uttjänta maskiner, kapa sladden och slå sönder lucklåset så att luckan inte går att stänga.
- 1. Ta ut nätanslutningsledningens stickkontakt.
- 2. Klipp av nätanslutningsledningen.
- 3. Omhänderta enheten miljövänligt. Information om aktuell avfallshantering kan du få hos återförsäljare och kommun.



Denna enhet är märkt i enlighet med det europeiska direktivet 2012/19/EU om avfall som utgörs av eller innehåller elektroniska produkter (waste electrical and electronic equipment - WEEE). Direktivet anger ramarna för inom EU giltigt återtagande och korrekt återvinning av uttjänta enheter.

Kontaktuppgifterna till kundtjänsten finns i den medföljande kundtjänstföreteckningen eller på vår webbplats.

20.1 Produktnummer (E-nr.) och tillverkningsnummer (FD)

Produktnumret (E-nr.) och tillverkningsnumret (FD) står på maskinens typskylt.

Allt efter modell finns typskylten:

- på luckans insida.
- på serviceluckans insida.
- på maskinens baksida.

Skriv upp dina apparatuppgifter och telefonnumret till kundtjänsten så att du snabbt kan hitta dem.

20 Kundtjänst

Funktionsrelevanta originalreservdelar enligt gällande ekodesignförordning går att beställa från service minst 10 år efter lanseringen av maskinen inom EES.



Notera: Kundtjänstens åtgärder är kostnadsfria inom ramen för tillverkarens garantivillkor.

Utförligare information om garantitid och garantivillkor i ditt land finns hos service, återförsäljare eller på vår webbsajt.

När du kontaktar kundtjänsten behöver du ha apparatens produktnummer (E-nr.) och tillverkningsnummer (FD).

21 Förbrukningsvärden

Följande information anges enligt EU-förordningen om ekodesign. De angivna värdena för andra program än **Eco 40-60** är bara riktvärden framräknade enligt gällande standard EN60456.

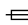
Program	Tvättmängd (kg)	Programtid (h:min) ¹	Effektförbrukning (kWh/cykel) ¹	Vattenförbrukning (l/cykel) ¹	Maxtemperatur (°C) 5 min. ¹	Centrifugeringsvartal (v/min) ¹	Restfuktighet (%) ¹
Eco 40-60 ²	8,0	3:26	1,035	69,0	43	1330	52,00
Eco 40-60 ²	4,0	2:44	0,565	45,0	35	1400	52,00
Eco 40-60 ²	2,0	2:17	0,205	26,0	23	1400	56,00
Bomull 20 °C	8,0	3:26	0,380	89,0	24	1400	53,00
Bomull 40 °C	8,0	3:26	1,200	89,0	44	1400	53,00
Bomull 60 °C	8,0	3:26	1,450	89,0	56	1400	53,00
Bomull 40 °C + 	8,0	3:45	1,300	126,0	45	1400	53,00
Syntet 40 °C	4,0	2:28	0,800	64,0	44	1200	35,00
Mix 40 °C	4,0	1:02	0,640	47,0	41	1400	60,00
 Ylle 30 °C	2,0	0:40	0,240	42,0	27	800	30,00

¹ De verkliga värdena kan avvika pga. påverkan från vattentryck, -hårdhet och -inloppstemperatur, omgivningstemperatur, tvättgodsets typ, mängd och hur smutsigt det är, använt rengöringsmedel, effektmatningsvariationer och valda extrafunktioner.

² Testprogram enligt EU-förordningarna om ekodesign och energimärkning med kallvatten (15°C).

22 Tekniska data

Maskinhöjd	84,8 cm
Maskinbredd	59,8 cm
Maskindjup	55,0 cm
Enhetsdjup med stängd lucka	60,0 cm
Enhetsdjup med öppen lucka	101,7 cm
Vikt	67,6 kg

Maximal tvättmängd	8,0 kg
Spänning	220-240 V, 50 Hz
 Minsta installationsavsäkring	10 A
Märkeffekt	2300 W
Effektförbrukning	<ul style="list-style-type: none"> ■ Av: 0,12 W ■ Standbyläge: 0,50 W

sv Tekniska data

Vattentryck	<ul style="list-style-type: none">■ Min.: 100 kPa (1 bar)■ Max.: 1000 kPa (10 bar)
Vattenslanglängd	150 cm
Avloppsslanglängd	150 cm
Sladdlängd	210 cm

Mer information om din modell finns på Internet under <https://eprel.ec.europa.eu/>¹. Webbadressen länkar till den officiella EU-produkt databasen EPREL. Följ sedan anvisningarna för modellsökning. Modellbeteckningen framgår av tecknen före snedstrecket i produktnumret (E-Nr.) på typskylten. Du hittar även modellbeteckningen på energimärkningens första rad.

¹ Gäller bara för länder inom den europeiska ekonomiska sfären



A series of horizontal lines for writing, starting from the top right of the pencil icon and extending across the width of the page. The lines are evenly spaced and cover most of the page's vertical space.

BSH Hausgeräte GmbH
Carl-Wery-Straße 34
81739 München, GERMANY
siemens-home.bsh-group.com

Tillverkad av BSH Hausgeräte GmbH under varumärkeslicens från Siemens AG



9001739020 (021212)

SV