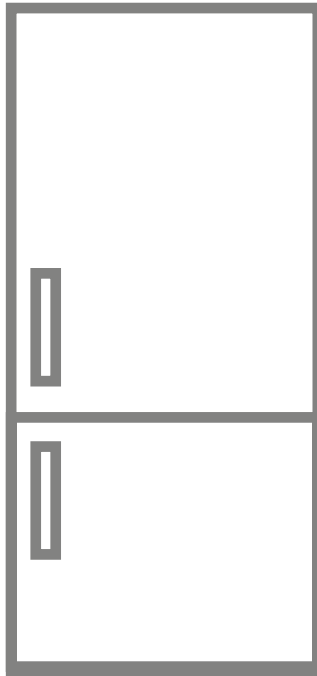


- ▶ QRT7300X
- ▶ QRT7300W
- ▶ QRT7300B

- SE** Instruktionsbok  
Frys - Kyl
- FI** Käyttöohje  
Jääkaappipakastin
- DA** Brugsvejledning  
Fryser - Køleskab
- NO** Bruksanvisning  
Fryser - Kjøleskap

# USER MANUAL





<b>SE</b>	<b>BRAND</b>	<b>Varning!</b> Brandfara / brandfarligt material
<b>FI</b>	<b>TULIPALO</b>	<b>Varoitus;</b> Tulipalon / Syttyvien materiaalien vaara
<b>DA</b>	<b>BRAND</b>	<b>Advarsel;</b> Risiko for brand / brændbare materialer
<b>NO</b>	<b>BRANN</b>	<b>Advarsel:</b> Risiko for brann / brennbare materialer

# INNEHÅLL

<b>INNAN DU ANVÄNDER APPARATEN .....</b>	<b>6</b>
Allmänna varningar .....	6
Säkerhetsvarningar .....	11
Inställning och användning av ditt kylskåp .....	12
Innan du använder ditt kylskåp.....	12
Dimensioner .....	13
<b>DE OLIKA FUNKTIONERNA OCH MÖJLIGHETERNA .....</b>	<b>14</b>
Information om den nya generationens kylteknik .....	14
Display och kontrollpanel .....	15
Använda kylen/frysen .....	15
Larm för hög temperatur [endast för utvalda modeller] .....	15
Superfrysläge .....	16
Superkyläge .....	17
Ekonomiläge .....	17
Semesterläge .....	18
Dryckeskylningsläge .....	18
Skärmsläckarläge.....	19
Barnlåsets funktion.....	19
Temperaturinställningar .....	20
Temperaturinställningar för frys.....	20
Temperaturinställningar för kyl .....	20
Varningar om temperaturinställningar.....	21
Tillbehör .....	22
Is-kubsfack .....	22
Fryslåda .....	22
Extra kylfack.....	22
Fuktregulatorn .....	23
CustomFlex.....	23
<b>PLACERA MATEN I KYLEN .....</b>	<b>24</b>
Kylutrymme .....	24
Frysutrymme .....	24
<b>RENGÖRING OCH UNDERHÅLL .....</b>	<b>28</b>
Avfrostning.....	28
<b>TRANSPORT OCH FLYTTNING.....</b>	<b>29</b>
Ompositionering av dörren .....	29

<b>INNAN DU KALLAR PÅ SERVICE EFTER FÖRSÄLJNING .....</b>	<b>29</b>
Tips för energisparande.....	32
<b>DELARNA I KYLSKÅPET OCH FACKEN .....</b>	<b>33</b>
<b>TEKNISKA DATA .....</b>	<b>34</b>
<b>INFORMATION FÖR TESTINSTITUT .....</b>	<b>34</b>

## KÄRA KUND,

Tack för att du valt denna Husqvarna-Electrolux-produkt. Vi har skapat den för att ge dig perfekt prestanda under många år, med innovativa tekniker som hjälper till att göra livet enklare - funktioner du kanske inte hittar på vanliga enheter. Lägg några minuter på att läsa detta för att få ut mesta möjliga av den.

Besök vår webbplats på:



Få användningsråd, broschyrer, felsökning, service och reparationsinformation:

**[www.husqvarna-electrolux.se/support](http://www.husqvarna-electrolux.se/support)**



Registrera din produkt för bättre service:

**[www.husqvarna-electrolux.se](http://www.husqvarna-electrolux.se)**



Köp tillbehör, förbrukningsvaror och originaldelar till din apparat:

**[www.husqvarna-electrolux.se/shop](http://www.husqvarna-electrolux.se/shop)**

## KUNDEVÅRD OCH SERVICE

Använd alltid endast originaldelar.

När du kontakter vårt auktoriserade servicecenter, se till att du har följande information tillgänglig: Modell, PNC, serienummer.

Informationen finns på typskylten.

 Varning / Försiktighet - säkerhetsinformation

 Allmän information och tips

 Miljöinformation

Kan ändras utan föregående meddelande.

## **DEL - 1** INNAN DU ANVÄNDER APPARATEN

### **Allmänna varningar**

Läs igenom bruksanvisningen noga innan du installerar och använder apparaten. Vi är inte ansvariga för de skador som uppstått på grund av felaktig användning.

Följ alla instruktioner på apparaten och bruksanvisningen och förvara bruksanvisningen på en säker plats för att lösa de problem som kan uppstå i framtiden.

Denna apparat är inte avsedd att användas som en inbyggd apparat.

Om det på grund av olika skäl inte går att få rätt ventilation, kommer produkten att fungera korrekt men energiförbrukningen kan öka något.

**! VARNING:** Håll ventilationsöppningarna, i apparatens hölje eller i den inbyggda struktur, fria från hinder.

**! VARNING:** Använd inte mekaniska enheter eller andra sätt att påskynda avfrostningsprocessen, än de som rekommenderas av tillverkaren.


**! VARNING:** Använd inte elektrisk utrustning i kylens matförvaringsdel, om den inte är av den typ som rekommenderas av tillverkaren.

**! VARNING:** Skada inte kylkretsen.

**! VARNING:** När du positionerar apparaten ser du till att sladden inte är klämd eller skadad.

**! VARNING:** Anslut inte flera bärbara uttag eller bärbara nätaggregat på baksidan av apparaten.

**! VARNING:** För att undvika fara på grund av instabilitet i apparaten, måste den fastställas i enlighet med instruktionerna.

 Om din apparat använder R600a som köldmedium - du kan få denna information från etiketten på kylaren - bör du vara försiktig under transport och montage för att förhindra att apparatens kylningsdelar från att skadas. Även om R600a är en miljövänlig och naturlig gas, eftersom den är explosivt, bör du, i händelse av ett läckage som kan ha uppstått på grund av en skada i kylningsdelarna, flytta ditt kylskåp utom räckhåll för öppen eld eller värmekällor och ventiler rummet där apparaten är placerad några minuter.

- Håll allt förpackningsmaterial borta från barn och kassera på lämpligt sätt.
- Under transport och positionering av kylskåpet, undvik skador på kylargaskretsen.
- Förvara inga explosiva ämnen såsom aerosolburkar med en brandfarlig drivgas i denna apparat.
- Denna produkt är endast avsedd för förvaring av mat och dryck.
- Denna produkt är avsedd för hushållsbruk i inomhusmiljö.
- Denna apparat kan användas i kontor, hotellrum, B&B, gårdsgästhus och liknande boenden där sådan användning inte överstiger (genomsnittliga) nivåer för hushållsanvändning.
- Om uttaget inte matchar kylskåpskontakten, måste den bytas ut av tillverkaren, dess serviceombud eller liknande kvalificerade personer för att undvika fara.
- En speciellt jordad kontakt har anslutits till ditt kylskåps strömkabel. Denna kontakt ska användas med ett speciellt jordat uttag på 16 ampere eller 10 ampere beroende på det land där produkten kommer att säljas. Om det inte finns något sådant uttag i ditt hus, se till att det installeras av en behörig elektriker.
- Denna apparat kan användas av barn från 8 år och uppåt och personer med nedsatt fysisk eller mental förmåga eller

brist på erfarenhet och kunskap, om de övervakas eller får instruktioner angående användning av apparaten på ett säkert sätt och förstår faran den innebär. Låt inte barn leka med enheten. Rengöring och användarunderhåll, får inte utföras av barn utan tillsyn.

- Barn i åldrarna 3 till 8 år får fylla upp och ta ur kylskåp. Barn förväntas inte utföra rengöring eller användarunderhåll av apparaten, mycket små barn (0-3 år) förväntas inte använda apparater, små barn (3-8 år) förväntas inte använda apparater säkert om inte kontinuerlig tillsyn ges, äldre barn (8-14 år) och sårbara människor kan använda apparater på ett säkert sätt efter att ha fått lämplig tillsyn eller instruktioner om användning av apparaten. Mycket sårbara människor förväntas inte använda apparater på ett säkert sätt om inte kontinuerlig tillsyn ges.
- Om sladden är skadad, måste den bytas ut av tillverkaren, dess serviceombud eller liknande kvalificerade personer för att undvika fara.
- Denna apparat är inte avsedd att användas på höjder över 2000 m.



## **För att undvika kontamination av mat, följ följande instruktioner:**

- Att hålla dörren öppen under långa perioder kan orsaka en signifikant ökning av temperaturen i apparatens fack.
- Rengör regelbundet ytor som kan komma i kontakt med mat och tillgängliga avloppssystem.
- Förvara rått kött och rå fisk i lämpliga behållare i kylskåpet, så att det inte kommer i kontakt med eller droppar på annan mat.
- Tvåstjärniga fack för fryst mat är lämpliga för förvaring av förfrysad mat, förvaring eller tillagning av glass och för att göra iskuber.
- En-, två- och tre-stjärniga fack är inte lämpliga för infrysning av färsk mat.
- Om kylaggregatet lämnas tomt under långa perioder, stäng av det, frosta av, rengör, torka och låt dörren stå öppen för att förhindra mögelutveckling i apparaten.

## Service

- Kontakta auktoriserat servicecenter för reparation av apparaten. Använd endast originaldelar.
- Observera att reparation på egen hand eller icke-professionell reparation kan ha säkerhetsmässiga konsekvenser och kan upphäva garantin.
- Följande reservdelar kommer att finnas tillgängliga i sju år efter att modellen har slutat tillverkas: termostater, temperatursensorer, kretskort, ljuskällor, dörrhandtag, dörrgångjärn, brickor och korgar.
- Observera att vissa av dessa reservdelar endast är tillgängliga för professionella reparatörer och att inte alla reservdelar är relevanta för alla modeller.
- Dörrpackningar kommer att finnas tillgängliga i tio år efter att modellen har slutat att tillverkas.

## Kylskåp som är gamla eller i olag

- Om ditt gamla kylskåp har ett lås, bryt eller ta bort låset innan du slänger det, eftersom barn bli instängda och det kan orsaka en olycka.
- Gamla kylar och frysar innehåller isoleringsmaterial och köldmedium med CFC. Se därför till att inte skada miljön när du kasserar ditt gamla kylskåp.

## Avyttring av din gamla apparat



Symbolen på produkten eller på förpackningen indikerar att denna produkt inte får behandlas som hushållsavfall. Istället ska den överlämnas till ett tillämpligt insamlingsställe för återvinning av elektrisk och elektronisk utrustning. Genom att säkerställa att denna produkt bortskaffas på rätt sätt kommer du att bidra till att förhindra potentiella negativa konsekvenser för miljön och människors hälsa, vilket annars skulle kunna orsakas av olämplig avfallshandling av denna produkt. För mer detaljerad information om återvinning av denna produkt, vänligen kontakta ditt lokala stadskontor, din hushållsavfallstjänst eller återförsäljaren där du köpte produkten.

## Observera:

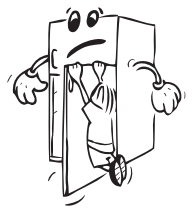
- Denna apparat är gjord för att kunna användas i hus och den kan bara användas i hus och för avsedda ändamål. Den är inte lämplig för kommersiellt eller gemensamt bruk. Sådan användning medför att garantin på apparaten ska annulleras och att vårt företag inte är ansvarigt för de förluster som har inträffat.
- Denna apparat är gjord för att kunna användas i hus och den passar bara för kylning / förvaring av mat. Den är inte lämplig för kommersiellt eller gemensamt bruk och/eller för förvaring av ämnen förutom mat. Vårt företag är inte ansvarigt för de förluster som uppstått i motsatta fall.

## Säkerhetsvarningar

- Använd inte fleruttag eller förlängningssladd.
- Anslut inte skadade, trasiga eller gamla pluggar.
- Dra inte i, böj inte och skada inte sladden.



- Använd inte en adapter.
- Den här apparaten är avsedd att användas av vuxna, låt inte barn leka med apparaten eller hänga över dörren.
- Sätt inte in och dra inte ut kontakten ur uttaget med våta händer för att undvika elektrisk stöt!
- Placera inte glasflaskor eller dryckesburkar i frysavdelningen. Flaskor och burkar kan explodera.
- Placera inte explosivt eller brandfarligt material i ditt kylskåp för din säkerhet. Placera drycker med högre alkoholhalt vertikalt och stäng dem tätt i kylavdelningen.
- När du tar is från frysavdelningen, rör det inte, is kan orsaka is-brännskador och / eller nedskärningar.



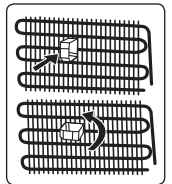
- Rör inte frusen mat med våta händer! Ät inte glass och isbitar direkt efter att du tagit dem ur frysavdelningen!
- Frys inte frysta varor igen efter att ha de har smält. Detta kan orsaka hälsoproblem som matförgiftning.
- Täck inte kylskåpet eller dess övre del med spets. Detta påverkar ditt kylskåps prestanda.
- Fäst tillbehören i kylskåpet under transport för att undvika skador på tillbehören.



## Inställning och användning av ditt kylskåp

*Innan du börjar använda ditt kylskåp, bör du uppmärksamma följande punkter:*

- Driftspänningen för ditt kylskåp är av 220-240 V vid 50 Hz
- Vi tar inte ansvar för de skador som uppstår på grund av ojordad användning.
- Placera kylskåpet på en plats där det inte utsätts för direkt solljus.
- Apparaten bör vara minst 50 cm från spisar, gasugnar och värmekärnor, och bör vara minst 5 cm från elektriska ugnar.
- Ditt kylskåp bör aldrig användas utomhus eller lämnas under regn.
- Nödvändigt toppavstånd för apparaten kan erhållas från måtten tillhandahållna i kapitlet Dimensioner.
- De justerbara frambenen ska stabiliseras på en lämplig höjd så att kylskåpet står på ett stabilt och korrekt sätt. Du kan justera benen genom att vrida dem medurs (eller i motsatt riktning). Detta bör göras innan du placerar mat i kylskåpet.
- Innan du använder ditt kylskåp, torka av alla delar med varmt vatten som tillsätts med en tesked natriumbikarbonat, och skölj sedan med rent vatten och torka. Placera alla delar efter rengöring.
- Montera avståndsstyckningsplasten (delen med svarta skövlar baktill) genom att vrida den i 90°, såsom visas på figuren, för att förhindra kondensorn att vidröra väggen.
- Om du placerar apparaten mot en vägg i en fristående installation installerar du de bakre brickorna för att garantera det maximalt möjliga avståndet.



## Innan du använder ditt kylskåp

- När det används för första gången eller efter transport, ställ ditt kylskåp i upprätt läge i 3 timmar och koppla in det för att möjliggöra effektiv drift. Annars kan du skada kompressorn.
- Ditt kylskåp kan lukta när det används för första gången; lukten kommer att blekna bort när kylskåpet börjar kyla.



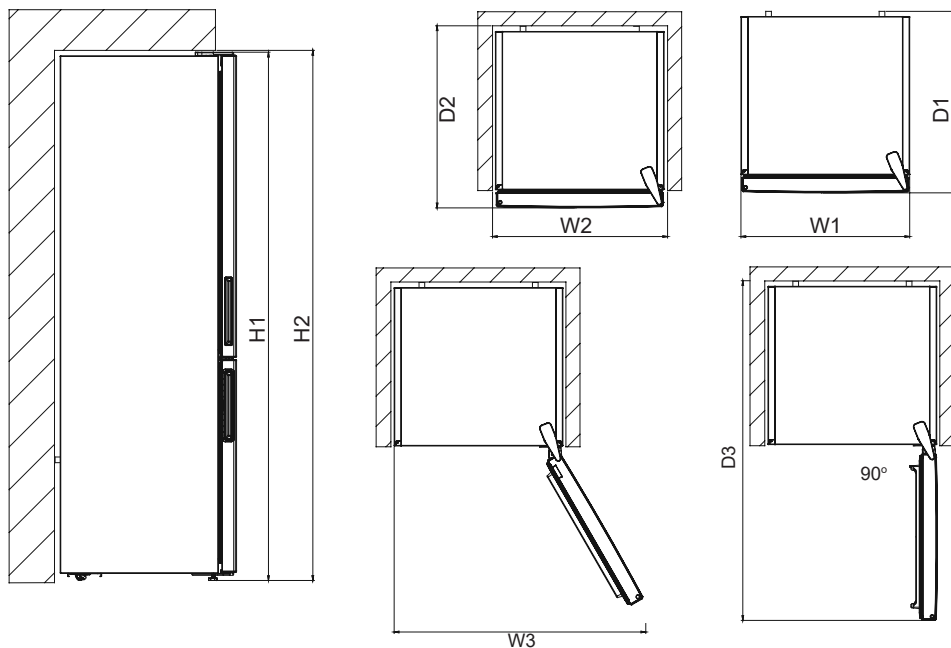
## Intern belysning



**WARNING!**  
Risk för elstötar.

- När det gäller lamporna denna produkt och reservdelslampor som säljs separat: Dessa lampor är avsedda att tåla extrema fysiska förhållanden i hushållsapparater, såsom temperatur, vibration, fuktighet eller är avsedda att signalera information om apparatens driftstatus. De är inte avsedda att användas i andra applikationer och är inte lämpliga för hushållsbelysning.

## Dimensioner



Generella dimensioner <sup>1</sup>		
H1*	mm	1860
W1	mm	595
D1	mm	650

<sup>1</sup> apparatens höjd, bredd och djup, utan handtaget

\* inklusive toppgångjärnets höjd (10 mm)

Utrymme som krävs vid användning <sup>2</sup>		
H2	mm	1900
W2	mm	600
D2	mm	718

<sup>2</sup> apparatens höjd, bredd och djup inklusive handtaget, plus det utrymme som krävs för fri cirkulation av kylluften

Totalt utrymme som krävs vid användning <sup>3</sup>		
W3	mm	917
D3	mm	1158

<sup>3</sup> apparatens höjd, bredd och djup inklusive handtaget, plus det utrymme som krävs för fri cirkulation av kylluften, plus det utrymme som krävs för att låta luckan öppnas till den minsta vinkel som möjliggör borttagande av all intern utrustning

## DEL - 2 DE OLIKA FUNKTIONERNA OCH MÖJLIGHETERNA

### Information om den nya generationens kylteknik

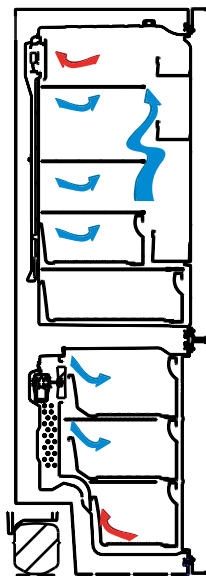
Kyl och frysar med den nya generationens kylteknik har ett annat driftssystem än statiska kyl och frysar. I normala kyl och frysar, förvandlas fuktig luft som kommer in i frysen och vattenångan som kommer från livsmedlen, till frost i frysutrymmet. För att smälta denna frost, med andra ord avfrostning, måste kylen vara frånkopplad. För att hålla livsmedlen kalla under avfrostningsperioden, måste användaren lagra livsmedlen på annat håll och användaren måste ta bort återstående is och ackumulerad frost.

Situationen är helt annorlunda i frysutrymmen som är utrustade med den nya generationens kylteknik. Med hjälp av fläkten, blåses kall och torr luft som genom frysutrymmet. Som en följd av den kalla luften som blåses lätt genom hela utrymmet - även i utrymmena mellan hyllorna - fryses livsmedel jämnt och korrekt. Och det blir ingen frost.

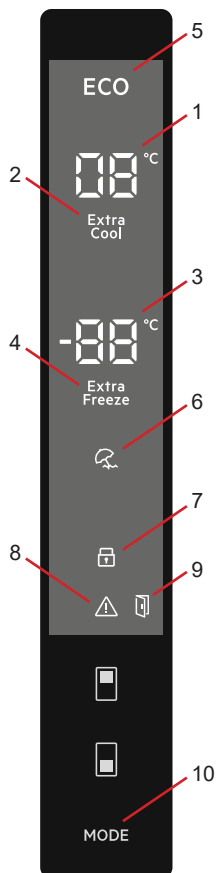
Konfigurationen i kylutrymmet kommer att vara nästan samma som frysutrymmet. Luften från fläkten som finns i toppen av kylutrymmet kyls samtidigt som den passerar genom mellanrummet bakom luftkanalen. Samtidigt blåses luft ut genom hålen på luftkanalen, så att kylningsprocessen slutförs i kylutrymmet. Hålen på luftkanalen är utformade för jämn luftfördelning över hela utrymmet.

Eftersom ingen luft passerar mellan frysen och kylutrymmet kommer lukter inte blandas.

Som ett resultat, din kyl med den nya generationens kylteknik är enkel att använda och den ger dig en tillgång till en enorm volym och estetiskt utseende.



## Display och kontrollpanel



### Använda kontrollpanelen


1. Den är kylens skärm för inställning av värden.
2. Det är superkylindikatorn.
3. Den är frysens skärm för inställning av värden.
4. Det är superfrysindikatorn.
5. Det är ekonomiläggessymbolen.
6. Det är semesterläggessymbolen.
7. Det är barnlåssymbolen.
8. Det är larmsymbolen.
9. Det är larmfunktion för öppen dörr.
10. Den gör att lägena (ekonomi, semester...) kan aktiveras om så önskas.

## Använda kylan/frysens

### Ljus (i förekommande fall)

När produkten ansluts för första gången kan interiörens lampor tändas 1 minut sent på grund av öppningstester.

### Larm för hög temperatur [endast för utvalda modeller]

 Larmet går igång när du ansluter apparaten för första gången.

### Kylfack

Larmet går igång när kylskåpets temperatur är högre än 10 °C.

Under larmet:

- displayen visar en blinkande E10 felkod,
- larmindikatorn blinkar,
- ljudlarmet piper.

## Frysack

Larmet går igång när kylskåpets temperatur är lägre än -9 °C.

Under larmet:

- displayen visar en blinkande E09 felkod,
- larmindikatorn blinkar,
- ljudlarmet piper.

## Stänga av larmet

- Tryck på valfri knapp på kontrollpanelen för att stänga av larmet. Den maximala temperaturen som uppnåtts av utrymmet visas på displayen och larmindikatorn blinkar tills temperaturen återställs.
- Larmsignalen stängs av automatiskt efter 1 timme. Larmindikatorn blinkar och felkoden finns kvar på displayen.
- Om produkten återgår till den inställda temperaturen stängs larmet av och den normala displayen återställs. Kontrollera om maten inuti inte är förstörd eller tinad. Se avsnittet "Upptining" i så fall.



Se avsnittet "Temperaturreglering" för att ställa in temperaturen i varje fack.

## Superfrysläge

### Ändamål

- Fryser in en stor mängd mat som inte får plats på hyllan för snabbfrysning.
- Fryser in tillagade livsmedel.
- Fryser snabbt in färsk mat för att bevara fräschheten.

### Hur skulle det kunna användas?

Tryck på frysinställningsknappen tills Superfryssymbolen kommer att synas på skärmen. Summern kommer att låta pip pip. Läget kommer att ställas in.

### Under det här läget:

- Kylens temperatur och superkylläget kan justeras. I detta fall fortsätter superfrysläget.
- Ekonomi- och Semesterläge kan inte väljas.
- Superfrysläget kan avbrytas av samma funktion som vid valet.

### Obs:

- Se på klassificeringsetiketten för att visa maximal fryskapacitet (kg) för en 24 timmars period.
- Vid maximal kapacitet är det bäst att ställa in enheten i Superfrysläge 3 timmar innan du förvarar livsmedel i den.
- Ett ljudlarm hörs när optimal frystemperatur uppnåtts.



"Superfrys"-läge kommer automatiskt att annulleras efter 24 timmar eller när fryssensorttemperaturen sjunker under -32 °C.





## Superkyläge

### Ändamål

- Används när en stor mängd livsmedel ska kylas ned och lagras i kylskåpsdelen.
- För snabb kylning av drycker.

### Hur skulle det kunna användas?

Tryck på kylinställningsknappen tills Superkylsymbolen kommer att synas på skärmen. Summern kommer att låta pip pip. Läget kommer att ställas in.

### Under det här läget:

- Frysens temperatur och superfrysläget kan justeras. I detta fall fortsätter superfrysläget.
- Ekonomi- och Semesterläge kan inte väljas.
- Superkyläget kan avbrytas av samma funktion som vid valet.



## Ekonomiläge

### Ändamål

Spar energi. När enheten inte används så ofta (dvs. dörren öppnas inte) eller när du inte är hemma, t.ex. under semestern, kan ekonomiprogrammet spara energi samtidigt som temperaturen hålls på optimal nivå.

### Hur skulle det kunna användas?

- Tryck på "lägesknappen" tills eco-symbolen visas.
- Om ingen knapp trycks in under en sekund. Läget kommer att ställas in. Eco-symbolen kommer att blinka 3 gånger. När läget är inställt, kommer summern att låta pip pip.
- Frys- och kyltemperatursegmenten kommer att visa "E".
- Ekonomisymbolen och E kommer att lysa tills läget avslutas.

### Under det här läget:

- Frysens kan justeras. När ekonomiläget avbryts, fortsätter de valda inställningsvärdena.
- Kylan kan justeras. När ekonomiläget avbryts, fortsätter de valda inställningsvärdena.
- Lägena Superkyl och Superfrys kan väljas. Ekonomiläget avbryts automatiskt och det valda läget aktiveras.
- Semesterläge kan väljas efter avbrytande av ekonomiläget. Sedan aktiveras det valda läget.
- För att avbryta behöver du bara trycka på knappen läge.



## Semesterläge

### Hur skulle det kunna användas?

- Tryck på "lägesknappen" tills semestersymbolen visas.
- Om ingen knapp trycks in under en sekund. Läget kommer att ställas in. Semestersymbolen kommer att blinka 3 gånger. När läget är inställt, kommer summern att låta pip pip.
- Kyltemperatursegmentet kommer att visa "--".
- Semestersymbolen och "--" kommer att lysa tills läget avslutas.

### Under det här läget:

- Frysens kan justeras. När semesterläget avbryts, fortsätter de valda inställningsvärdena.
- Kylan kan justeras. När semesterläget avbryts, fortsätter de valda inställningsvärdena.
- Lägena Superkyl och Superfrys kan väljas. Semesterläget avbryts automatiskt och det valda läget aktiveras.
- Ekonomiläge kan väljas efter avbrytande av semesterläget. Sedan aktiveras det valda läget.
- För att avbryta behöver du bara trycka på knappen läge.



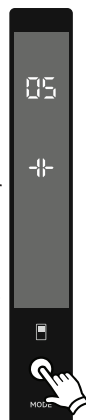
## Dryckeskylningsläge

### När skulle det behöva användas?

Detta läge används för att kyla dryckerna inom en justerbar tid.

### Hur skulle det kunna användas?

- Tryck på frysknappen i 3 sekunder.
- Special animering startar på frysens skärm för värdesinställning och 05 kommer att blinka på kylens skärm för värdesinställning.
- Tryck på kylknappen för att justera tiden (05 - 10 - 15 - 20 - 25 - 30 minuter).
- När du väljer tiden blinkar siffrorna 3 gånger på skärmen och summertonen hörs.
- Om ingen knapp trycks in inom 2 sekunder ställs tiden in.
- Nedräkningen börjar från den inställda tiden minut för minut.
- Återstående tid blinkar på skärmen.
- För att avbryta detta läge tryck på frysinställningsknappen i 3 sekunder.



## Skärmläckarläge

### Ändamål

Det här läget spar energi genom att all belysning på kontrollpanelen stängs av när panelen inte används.

### Användning

- Skärmläckarläget aktiveras automatiskt efter 30 sekunder.
- Om du trycker på en knapp när kontrollpanelens belysning är avstängd visas maskinens aktuella inställningar på skärmen så att du kan göra ändringar om du vill.
- Om du inte avbryter skärmläckarläget eller trycker på en knapp på 30 sekunder förblir kontrollpanelen avstängd.

### Inaktivera skärmläckarläge

- När du vill avbryta skärmläckarläget måste du först trycka på en knapp för att aktivera knapparna och sedan hålla lägesknappen intryckt i 3 sekunder.
- Om du vill aktivera skärmläckarläget igen håller du lägesknappen intryckt i 3 sekunder.

### Barnlåsets funktion

#### När skulle det behöva användas?

För att förhindra att barn leker med knapparna och ändrar de inställningar som du har gjort, finns barnlåset i enheten.

#### Aktivera barnlåset

Tryck på knapparna Frys och Kyl samtidigt i 5 sekunder.

#### Avaktivera barnlåset

Tryck på knapparna Frys och Kyl samtidigt i 5 sekunder.



### Larmfunktion för öppen dörr

Om dörren till kylskåpet är öppen i över 2 minuter kommer apparaten att börja pipa och symbolen för öppen dörr kommer tändas.



## Temperaturinställningar

### Temperaturinställningar för frys

- Initialt temperaturvärde för frysinställningsindikatorn är -18 °C.
- Tryck på frysinställningsknappen en gång.
- När du trycker på den här knappen blinkar det senast inställda värdet på skärmen.
- När du trycker på denna knapp kommer temperaturen att minska på motsvarande sätt.
- När du trycker på knappen frysinställning tills Superfrysymbolen visas, och om du inte trycker på någon knapp under 1 sekund, kommer Superfrysymbolen att blinka.
- Om du fortsätter att trycka, kommer den att starta om från -16 °C.
- Temperaturvärdet som valts innan Semesterläge, Superfrysläge, Superkylläge eller Ekonomiläge aktiverats förblir detsamma när läget är över eller annulleras. Enheten fortsätter att arbeta med detta temperaturvärde.



### Temperaturinställningar för kyl

- Initialt temperaturvärde för kylinställningsindikatorn är +4 °C.
- Tryck på kylknappen en gång.
- När du först trycker på knappen, visas det senaste värdet på inställningsindikatorn för kylan.
- När du trycker på denna knapp kommer temperaturen att minska på motsvarande sätt.
- När du trycker på knappen kylinställning tills Superkylsymbolen visas, och om du inte trycker på någon knapp under 1 sekund, kommer Superkylsymbolen att blinka.
- Om du fortsätter att trycka, kommer den att starta om från +8 °C.
- Temperaturvärdet som valts innan Semesterläge, Superfrysläge, Superkylläge eller Ekonomiläge aktiverats förblir detsamma när läget är över eller annulleras. Enheten fortsätter att arbeta med detta temperaturvärde.



### Rekommenderade inställningar för frys- och kylfackstemperatur

Frysack	Kylfack	Anmärkingar
-18 °C	4 °C	För regelbunden användning och bästa prestanda.
-20 °C, -22 °C eller -24 °C	4 °C	Rekommenderas då omgivningstemperaturen överstiger 30 °C.
Superfrysningläge	4 °C	Måste användas när du vill frysa mat på kort tid.
-18 °C, -20 °C, -22 °C eller -24 °C	2 °C	Dessa temperaturinställningar måste användas när den omgivande temperaturen är hög eller om du tror att kylskåpet inte är tillräckligt kallt på grund av att dörren öppnas ofta.

## Varningar om temperaturinställningar

- Det rekommenderas inte att du använder ditt kylskåp i miljöer kallare än 10°C gällande effektivitet.
- Temperaturjusteringar bör göras enligt frekvensen av dörröppningar och mängden livsmedel som förvaras i kylskåpet.
- Du bör inte gå över till en annan justering innan du slutför en justering.
- Ditt kylskåp bör drivas upp till 24 timmar beroende på omgivningstemperaturen, utan avbrott efter att ha inkopplats tills dess har svalnat helt. Öppna inte kylskåpsdörrarna ofta och placera inte mycket mat i kylskåpet under denna period.
- En 5 minuters fördröjningsfunktion används för att förhindra skador på kompressorn i kylskåpet, när du tar ut kontakten och kopplar sedan in den igen för att använda den eller när ett elavbrott sker. Ditt kylskåp börjar fungera normalt igen efter 5 minuter.
- Ditt kylskåp är tänkt för att fungera i omgivningstemperaturintervallerna som anges i standarderna, i enlighet med den klimatklass som anges i informationsetiketten. Vi rekommenderar inte att använda ditt kylskåp utom angivna temperatur-värdegränser när det gäller kylningseffektivitet.
- Apparaten är utformad för att användas vid en omgivningstemperatur inom intervallen 10 °C - 43 °C.

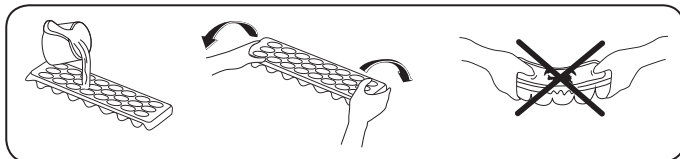
Klimatklass	Betydelse	Omgivningstemperatur
<b>T</b>	Tropiskt	Denna kylskåpsenhet är avsedd att användas vid omgivningstemperaturer från 16 °C till 43 °C.
<b>ST</b>	Subtropiskt	Denna kylskåpsenhet är avsedd att användas vid omgivningstemperaturer från 16 °C till 38 °C.
<b>N</b>	Tempererat	Denna kylskåpsenhet är avsedd att användas vid omgivningstemperaturer från 16 °C till 32 °C.
<b>SN</b>	Utökad tempererad	Denna kylskåpsenhet är avsedd att användas vid omgivningstemperaturer från 10 °C till 32 °C.

Den här produkten är avsedd att användas vid omgivningstemperatur mellan 10°C och 43°C. Korrekt funktion av produkten kan endast garanteras inom angivet temperaturområde.

## Tillbehör

### Is-kubsfack

- Öppna frysskåpet och ta fram is-kubsfacket.
- Fyll isbrickan med vatten och placera i frysskåpet.



### Fryslåda

Fryslådan tillåter att livsmedel bevaras mer regelbundet.

#### Ta bort fryslådan;

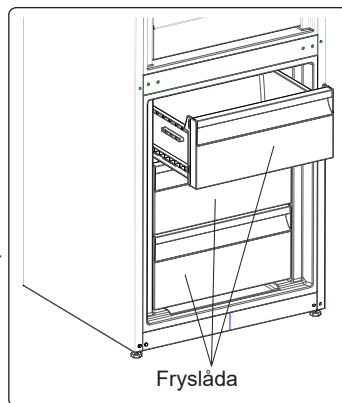
- Dra ut den så långt som möjligt
- Dra ut den främre delen av lådan uppåt och utåt.



Gör samma operation omvänt för att återställa glidfacket.



**Observera:** Håll alltid handtaget på lådan när du drar ut den.

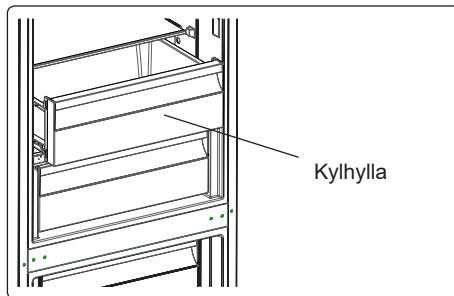


### Extra kylfack (I vissa modeller)

Idealiskt för att bevara smaken och texturen på kallskuret och ost. Utdragslådan säkerställer en miljö med en lägre temperatur jämfört med resten av kylan, tack vare den aktiva cirkulationen av kall luft.

#### Att ta bort grönsaksutrymmeshyllan

- Dra grönsaksutrymmeshyllan ut mot dig genom att skjuta den på spåren.
- Dra upp grönsaksutrymmeshyllan från spåret för att ta bort den.

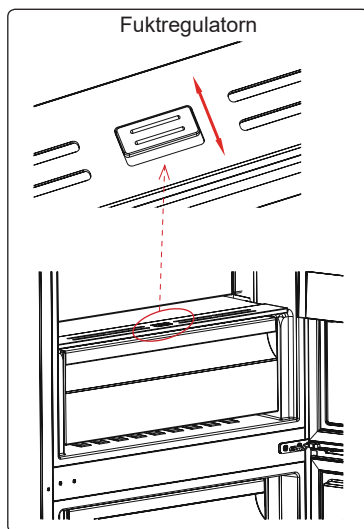


### Fuktregulatorn (I vissa modeller)

När fuktregulatorn är i stängt läge kan färsk frukt och grönsaker förvaras längre.

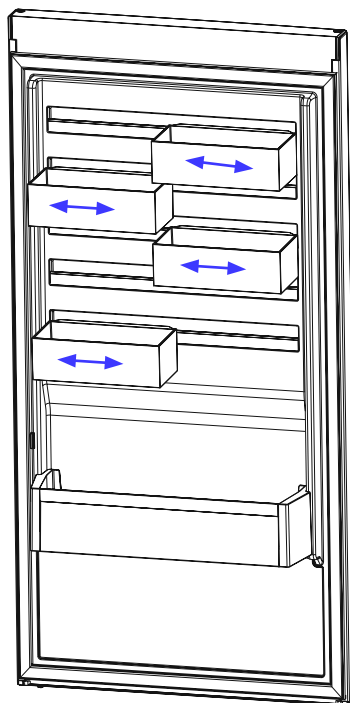
Om grönsaksförvaringsutrymmet är helt fullt bör fräschhetsratten på framsidan av grönsaksförvaringsutrymmet öppnas. Med hjälp av detta kommer luften i utrymmet och fuktighetshalten att kontrolleras och hållbarhetstiden kommer att ökas.

Om du ser någon kondens på glashyllan, kan du ställa in fuktregleringskontrollen i öppet läge.



### CustomFlex (I vissa modeller)


CustomFlex® ger dig friheten att anpassa utrymmet i ditt kylskåp. På insidan av dörren finns en förvaringsbehållare och mobila behållare, så att du kan skräddarsy utrymmet efter dina behov. Behållarna är till och med borttagbara, så att du kan ta bort dem från kylen för enkel åtkomst.




**Bilder och textbeskrivningar i avsnittet tillbehör kan variera i enlighet med modellen av din apparat.**

## DEL - 3 PLACERA MATEN I KYLEN

### Kylutrymme

- Facket för färsk mat är det som är märkt (på typskylten) med .
- För att minska luftfuktigheten och därav följande ökning av frost placera aldrig vätskor i oförseglade behållare i kylan. Frost tenderar att koncentreras till de kallaste delarna av förångaren och kommer med tiden att kräva mer frekvent avfrostning.
- Placera aldrig varm mat i kylan. Varm mat ska svalna vid rumstemperatur och bör arrangeras för att säkerställa tillräcklig luftcirkulation i kylutrymmet.
- Ingenting bör beröra den bakre väggen eftersom det orsakar frost och paketen kan fastna på den bakre väggen. Öppna inte kylskåpsdörren alltför ofta.
- Arrangera kött och rensad fisk (insvept i förpackningar eller plastfilm) som du kommer att använda i 1-2 dagar, i den nedre delen av kylutrymmet (som ligger över grönsaksförvaringsutrymmet) eftersom det är den kallaste delen och kommer att säkerställa bästa förvaringsförhållanden.
- Du kan placera frukt och grönsaker i grönsaksförvaringsutrymmet utan förpackning.

 **OBS:** Mest effektiv energianvändning säkerställs i konfigurationen med lådorna i apparatens nedre del, och hyllorna jämnt fördelade, placering av dörrfack påverkar inte energiförbrukningen.

Livsmedel	Largingstid	Var den ska placeras i kyldelen
<b>Grönsaker och frukt:</b>	1 vecka	Grönsakslådan (utan att vara förpackad)
<b>Kött och fisk</b>	2 - 3 dagar	Inlindade i plastfolie, i plastpåsar eller köttförpackning (på glashyllan)
<b>Färskost</b>	3 - 4 dagar	I specialhyllan i dörren
<b>Smör och margarin</b>	1 vecka	I specialhyllan i dörren
<b>Produkter i flaska Mjök och yoghurt</b>	Tills utgångsdatumet rekommenderat av producenten	I specialhyllan i dörren
<b>Ägg</b>	1 månad	I ägghyllan
<b>Lagad mat</b>	2 dagar	Alla hyllor

### Frysutrymme

- Frysacket är det som är märkt med .
- Använd frysutrymmet i ditt kylskåp för förvaring av frysta livsmedel för en lång tid och för framställning av is.
- Använd snabbinfrysningshyllan för att frysa tillagad mat (och all annan mat som behöver frysas in snabbt) snabbare tack vare fryshyllans större fryskapacitet. Snabbfryshyllan är lådan högst upp i frysdelen.
- Placera inte mat du skall frysa in i närheten av redan frusen mat.
- Du bör frysa maten som ska frysas (kött, köttfärs, fisk etc.) genom att dela in dem i delar på ett sådant sätt att de kan konsumeras en gång.



- Återfrys inte den frysta maten när den tinats. Det kan innebära en fara för din hälsa eftersom det kan orsaka problem som matförgiftning.
- Placera inte varma rätter i frysen innan de blir kalla. Det kan orsaka andra livsmedel frysa på förhand i frysen att ruttna.
- När du köper fryst mat, se till att de frystes under lämpliga förhållanden och att förpackningen inte är sönder.
- När du förvarar frusen mat bör förvaringsförhållandena på förpackningen absolut följas. Om det inte finns någon förklaring bör maten konsumeras på kortast möjliga tid.
- Om det har kommit fukt i den frysta matförpackningen och det luktar illa kan maten ha lagrats under olämpliga förhållanden tidigare och ruttnat. Köp inte den här typen av livsmedel!
- Förvaringstider för frysta livsmedel ändras beroende på den omgivande temperaturen, frekvent öppning och stängning av dörrarna, termostatinställningar, typ av mat och den tid som förflutit från inköpstiden för maten till den tidpunkt då den placeras i frysen. Följ alltid anvisningarna på förpackningen och överskrid aldrig den angivna förvaringstiden.
- Observera att; om du vill öppna igen omedelbart efter att du stängt frysdörren, kommer den inte att öppnas lätt. Det är helt normalt! Efter att det uppnått jämviktsförhållande, kommer dörren att öppnas lätt.

#### Viktig anmärkning:

- Frysa livsmedel, när de tinats upp, bör tillagas precis som färskvaror. Om de inte tillagas efter att ha tinats upp får de ALDRIG frysas in igen.
- Smaken av vissa kryddor som finns i tillagade rätter (anis, basilika, vattenkrasse, vinäger, diverse kryddor, ingefära, vitlök, lök, senap, timjan, mejram, svartpeppar, etc.) förändras och de antar en stark smak när de förvaras under en lång period. Därför, lägg bara till en liten mängd kryddor om du planerar att frysa in, eller så bör önskad krydda läggas till efter att maten har tinats.
- Förvaringsperioden för mat är beroende av den olja som används. Lämpliga oljor är margarin, kalvfett, olivolja och smör och olämpliga oljor är jordnötsolja och grisfett.
- Livsmedel i flytande form bör frysas i plastskålar och annan mat bör frysas i plastfolie eller plastpåsar.

Kött och fisk	Förberedelse	Lagringstid (månader)	Tiningsperiod i rumstemperatur (timmar)
Stek	I plastfolie	6-10	1-2
Lammkött	I plastfolie	6-8	1-2
Kalvstek	I plastfolie	6-10	1-2
Tärnat kalvkött	I små bitar	6-10	1-2
Lam i bitar	I bitar	4-8	2-3
Köttfärs	I förpackning utan kryddor	1-3	2-3
Inälvsmat (bitar)	I bitar	1-3	1-2
Prickig korv/salami	Ska förpackas även om de har skinn	1-3	Tills den är tinad
Kyckling och kalkon	I plastfolie	7-8	10-12

Kött och fisk	Förberedelse	Lagringstid (månader)	Tiningsperiod i rumstemperatur (timmar)
Gås och anka	I plastfolie	4-8	10
Rådjur, kanin, vildsvin	i portioner på 2,5 kg och som filéer	9-12	10-12
Färskvattensfisk (lax, karp, mal)	Efter att ha fjällat och rensat fisken, tvätta och torka den; och, om så behövs, skär av fenor och huvud.	2	Enheten är helt tinad
Mager fisk; abborre, piggar, flundra		4-8	Enheten är helt tinad
Fet fisk (tonfisk, makrill, lax, ansjovis)		2-4	Enheten är helt tinad
Skaldjur	Rengjord och i påsar	4-6	Enheten är helt tinad
Kaviar	I sin förpackning, aluminium- eller plastbehållare	2-3	Enheten är helt tinad
Sniglar	I saltvatten, aluminium- eller plastbehållare	3	Enheten är helt tinad



Anm: Fryst mat ska tillagas som färs efter att den har tinat. Om köttet inte tillagas efter att det tinats så får det aldrig frysas igen.

Grönsaker och frukt	Förberedelse	Lagringstid	Tiningsperiod i rums-temperatur (timmar)
Blomkål	Ta bort bladen, skär kålen i bitar och låt den ligga i vatten med lite citronjuice en stund	10 - 12	Kan användas fryst
Brytbönor och bönor	Skölj och skär i små bitar	10 - 13	Kan användas fryst
Bönor	Snoppa och tvätta	12	Kan användas fryst
Svamp och sparris	Skölj och skär i små bitar	6 - 9	Kan användas fryst
Kål	Rengjord	6 - 8	2
Äggplanta	Skär i bitar på 2 cm efter sköljning	10 - 12	Separera dem från varandra
Majs	Skölj och packa med eller utan kolv	12	Kan användas fryst
Morot	Skölj och skär i skivor	12	Kan användas fryst
Paprika	Skär av stjälken, dela på hälften och ta ur kärnhuset	8 - 10	Kan användas fryst
Spenat	Sköljd	6 - 9	2
Äpplen och päron	Skala och skiva	8 - 10	(I kylan) 5
Aprikos och persika	Dela på hälften och ta ur kärnan	4 - 6	(I kylan) 4

Grönsaker och frukt	Förberedelse	Lagringstid	Tiningsperiod i rums-temperatur (timmar)
Jordgubbar och björnbär	Tvätta och snoppa	8 - 12	2
Kokade frukter	Tillsätt 10 % socker i behållaren	12	4
Plommon, körsbär, krusbär	Skölj och ta av stjälkarna	8 - 12	5 - 7

Mejeriprodukter, bakverk	Förberedelse	Förvaringstid (månader)	Förvaringsvillkor
Mjölkpaket (homogeniserad)	I sitt eget paket	2 - 3	Ren mjölk - i sin egen förpackning
Ost - undantag för vit ost	I skivor	6 - 8	Originalförpackningen kan användas för kortvarig förvaring. Den ska plastas in för längre perioder.
Smör, margarin	I sin förpackning	6	-
Ägg (*)	Äggvita	10 - 12	30 gr av det är lika med en äggula.
	Äggmix (vita och gula)	10	50 gr av det är lika med en äggula.
	Gula	8 - 10	20 gr av det är lika med en äggula.

I en försluten behållare


(\*) Ska aldrig frysas med skal. Gula och vita ska frysas separat eller helt mixade.

	Lagringstid (månader)	Tiningsperiod i rumstemperatur (timmar)	Tiningstid i ugn (minuter)
Bröd	4 - 6	2 - 3	4-5 (220-225 °C)
Kakor	3 - 6	1 - 1,5	5-8 (190-200 °C)
Bakverk	1 - 3	2 - 3	5-10 (200-225 °C)
Paj	1 - 1,5	3 - 4	5-8 (190-200 °C)
Filodeg	2 - 3	1 - 1,5	5-8 (190-200 °C)
Pizza	2 - 3	2 - 4	15-20 (200 °C)

## DEL - 4 RENGÖRING OCH UNDERHÅLL

 **Se till att koppla ur kylskåpet innan du börjar att rengöra det.**

 Rengör inte kylskåpet i rinnande vatten.

 Använd aldrig brandfarliga, explosiva eller frätande material som förtunningsmedel, gas eller syra för rengöring.

- Du kan torka de inre och yttre sidorna med en mjuk trasa eller en svamp med varmt och tvåligt vatten.



- Ta bort delarna individuellt och rengör med tvål och vatten. Tvätta inte i diskmaskin.



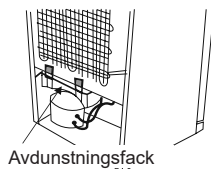
- Du bör rengöra kondensorn med en borste minst en gång om året för att få en effektiv energibesparing och ökad produktivitet.




 **Se till att ditt kylskåp är urkopplat vid rengöring.**

### Avfrostning

- Ditt kylskåp avfrostar helt automatiskt. Vattnet som uppkommer som ett resultat av avfrostningen passerar genom vattenuppsamlaren, rinner in i förångningsbehållaren bakom kylskåpet och förångas där.
- Se till att koppla bort apparaten från vägguttaget innan du rengör förångningsbehållaren.
- Ta ut förångningsbehållaren genom att lossa skruvarna enligt illustrationen. Rengör regelbundet med såpvatten. Med regelbunden rengöring undviker du uppkomsten av dålig lukt.



### Byte av LED-belysning

 Om kylskåpet har LED-belysning som behöver bytas ska helpdesk kontaktas eftersom det endast är behörig personal som ska utföra detta.

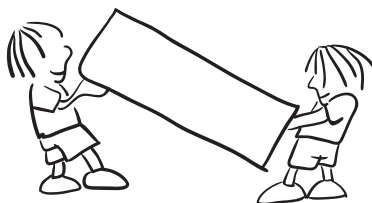
**Obs:** Antal och placering av LED-lister kan ändras beroende på olika modeller.

## DEL - 5 TRANSPORT OCH FLYTTNING

- Originalförpackningen och skum kan förvaras för återtransport (valfritt).
- Du bör fästa ditt kylskåp med tjock förpackning, band eller starka rep och följa instruktionerna för transporter som finns på förpackningen för återtransport.
- Ta bort rörliga delar (hyllor, tillbehör, grönsakskorgar osv.) Eller fixera dem i kylskåpet mot stötar, med hjälp av band innan flyttning och transport.



**Bär ditt kylskåp i upprätt läge.**



### Ompositionering av dörren

- Det är inte möjligt att byta öppningsriktning för kylskåpets dörr, om dörrhandtagen är installerade på ditt kylskåp från den främre delen av dörren.
- Det är möjligt att byta öppningsriktning för kylskåpets dörr, om modellen inte har dörrhandtag, eller om handtagen är sidomonterade.
- Se separata instruktioner om montering och omhängning av dörren.



**FÖRSIKTIGHET!** Om du ska vända dörren, se alltid till att skydda golvet från repor med ett slitstarkt material.

## DEL - 6 INNAN DU KALLAR PÅ SERVICE EFTER FÖRSÄLJNING

**Kolla varningarna;**

Ditt kylskåp varnar dig om temperaturen för kylan och frysen är i felaktiga nivåer eller när ett problem inträffar i apparaten. Varning koder visas då i frysens eller kylens indikator.

TYP AV FEL	BETYDELSE	VARFÖR	VAD DU BÖR GÖRA
E01	Sensorvarning	-	Ring servicetjänsten för att få hjälp så fort som möjligt.
E02			
E03			
E06			
E07			
E08	Varning för låg spänning	Strömtillförseln till enheten har sjunkit under 170 W.	<ul style="list-style-type: none"><li>- Det är inget fel på enheten. Det här felmeddelandet förhindrar att kompressorn skadas.</li><li>- Spänningen måste ökas så att den når önskad nivå igen.</li></ul> Om varningen fortsätter att visas måste du kontakta en auktoriserad tekniker.

TYP AV FEL	BETYDELSE	VARFÖR	VAD DU BÖR GÖRA
E09	Frysdelens är inte tillräckligt kall.	<p>Detta händer ofta efter långvariga strömavbrott.</p> <p>Varm mat har placerats i kylskåpet.</p> <p>Första gången produkten sätts på.</p>	<ol style="list-style-type: none"> <li>1. Ställ in en kallare temperatur i frysen eller aktivera superfrysning. Felkoden bör försvinna när den önskade temperaturen har uppnåtts. Håll dörrarna stängda för att uppnå den korrekta temperaturen snabbare.</li> <li>2. Ta bort eventuella produkter som har tinat medan felet kvarstod. De kan användas inom en kort tidsperiod.</li> <li>3. Lägg inte in några färskvaror i frysdelen förrän den korrekta temperaturen har uppnåtts och felet har lösts.</li> </ol> <p>Om varningen fortsätter att visas måste du kontakta en auktoriserad tekniker.</p>
E10	Kylskåpsdelen är inte tillräckligt kall.	<p><b>Detta händer ofta efter:</b></p> <ul style="list-style-type: none"> <li>- Långvariga strömavbrott.</li> <li>- Varm mat har placerats i kylskåpet.</li> <li>- Första gången produkten sätts på.</li> </ul>	<ol style="list-style-type: none"> <li>1. Ställ in en kallare temperatur i kylskåpet eller aktivera superkylning. Felkoden bör försvinna när den önskade temperaturen har uppnåtts. Håll dörrarna stängda för att uppnå den korrekta temperaturen snabbare.</li> <li>2. Töm ytan framför luftkanalshålen och undvik att placera mat nära sensorn.</li> </ol> <p>Om varningen fortsätter att visas måste du kontakta en auktoriserad tekniker.</p>
E11	Kylskåpsdelen är för kall.	Olika orsaker	<ol style="list-style-type: none"> <li>1. Kontrollera om superkylningsläget är aktiverat.</li> <li>2. ?Sänk temperaturen i kylskåpsdelen.</li> <li>3. Kontrollera om ventilerna är rena och inte igensatta.</li> </ol> <p>Om varningen fortsätter att visas måste du kontakta en auktoriserad tekniker.</p>

Om kylskåpet inte fungerar tillfredsställande kan detta bero på ett mindre fel. Kontrollera följande punkter innan du ringer service.

#### Om kylskåpet inte fungerar;

- Är det strömavbrott?
- Är kontakten korrekt ansluten till uttaget?
- Har säkringen för uttaget i vilket kontakten är kopplad eller huvudsäkringen blåst?
- Har uttaget något fel? För att kontrollera detta, anslut ditt kylskåp till ett uttag som du är säker på att det fungerar.

#### Om kylskåpet inte kyler tillräckligt;

- Är temperaturregleringen rätt?
- Är dörren till kylskåpet ofta öppnad och lämnad öppen under en längre tid?
- Är dörren till kylskåpet ordentligt stängd?
- Har du ställt in en maträtt eller mat i kylskåpet som kommit i kontakt med den bakre väggen i kylskåpet och som därmed förhindrar luftflödet?

- Är din kyl överdrivet fylld?
- Är avståndet mellan ditt kylskåp och bak- och sidoväggarna tillräckligt stort?
- Är omgivningstemperaturen inom leden av värden som anges i bruksanvisningen?

### **Om maten i kylskåpet kyls för mycket**

- Är temperaturregleringen rätt?
- Har du nyligen ställt in det mycket mat i frysavdelningen? I så fall kan ditt kylskåp överkyla maten i kylsavdelningen, eftersom det kommer att fungera längre för att kyla maten.

### **Om ditt kylskåp fungerar för ljudligt;**

För att bibehålla den inställda nivån nedkyllning kan kompressorn aktiveras från tid till annan. Ljud från kylskåpet vid denna tid är normalt och beror på att den fungerar. När den avkylningsnivån som krävs har uppnåtts, kommer ljudet automatiskt att minska. Om ljudet fortsätter;

- Är din apparat stabil? Är benen justerade?
- Finns det något bakom ditt kylskåp?
- Vibrerar hyllorna eller faten med rätterna? Placera om hyllorna och / eller rätterna om detta är fallet.
- Vibrerar de föremål som placerats på ditt kylskåp?

### **Normala ljud;**

#### **Knackning (Is knackning) ljud:**

- Under automatisk avfrostning.
- När apparaten kyls eller värms (på grund av expansion av apparatens material).

**Kort knackning:** Hörs när termostaten kopplar kompressorn på / av.

**Kompressor ljud (normalt motorljud):** Detta ljud innebär att kompressorn fungerar normalt. Kompressor kan göra mer ljud under en kort tid när den är aktiverad.

**Bubblande ljud och plask:** Detta ljud orsakas av flödet av kylmediet i rören i systemet.

**Vattenflöde ljud:** Normalt ljud från vatten som rinner till avdunstningsbehållaren under avfrostning. Detta ljud kan höras under avfrostning.

**Blås ljud (normalt fläktljud):** Detta ljud kan höras i No-Frost kylskåp under normal drift av systemet på grund av luftcirkulationen.

### **Om fukt bildas inne i kylskåpet**

- Är all mat ordentligt forpackad? Har behållarna torkats innan du lagt dem i kylskåpet?
- Öppnas kylskåpets dörrar ofta? Fuktigheten i rummet kommer in i kylskåpet när dörrarna öppnas. Fuktighet bildas snabbare kommer när du öppnar dörrarna oftare, speciellt om luftfuktigheten i rummet är hög.
- Vattendroppar som samlas på den bakre väggen efter automatisk avfrostning är normalt (i statiska modeller).

### **Om dörrarna inte öppnas och stängs ordentligt;**

- Förhindrar matförpackningar stängning av dörren?
- Är dörrfack, hyllor och lådor rätt placerade?
- Är dörr tätningarna slitna eller sönder?
- Är ditt kylskåp på en jämn yta?

## **Om kanterna på kylskåpet som har fast kontakt med dörrtätningen är varma;**

Speciellt på sommaren (varmt väder), kan ytorna som är i kontakt med tätningen bli varmare på grund av drift av kompressorn, det är normalt.

### **Viktiga anmärkningar:**

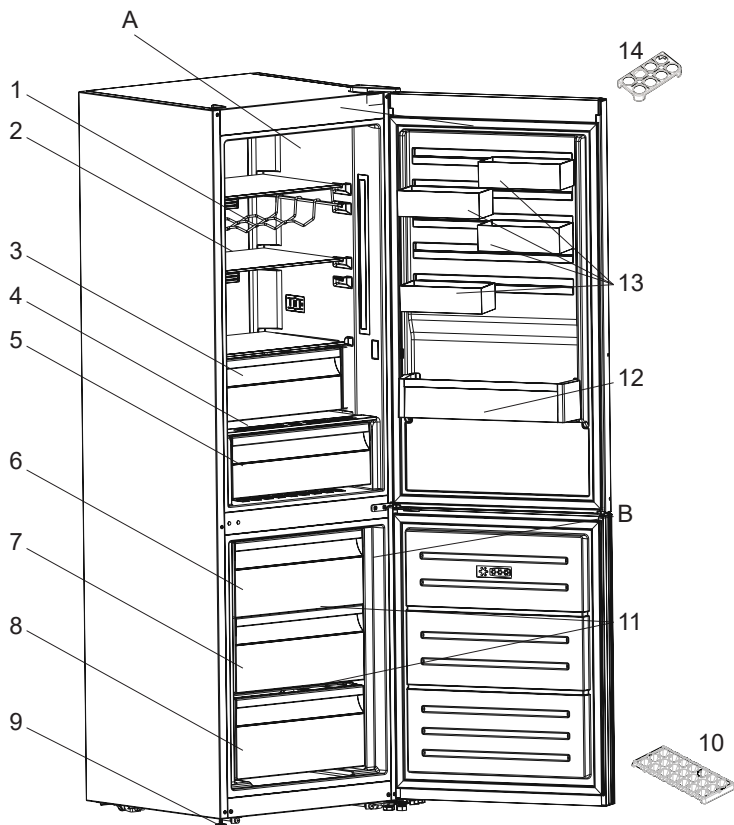
- Kompressorskyddsfunktionen kommer att aktiveras efter plötsliga strömavbrott eller utkoppling av apparaten, eftersom gasen i kylsystemet inte är stabiliserad än. Ditt kylskåp börjar fungera normalt igen efter 5 minuter, det behöver du inte oroa dig för.
- Om du inte kommer att använda kylskåpet under en längre tid (t.ex. under sommarlovet) koppla ur den. Rengör kylskåpet enligt instruktionerna i del 4 och lämna dörren öppen för att förhindra fukt och lukt.
- Om problemet kvarstår efter att du har följt alla instruktioner ovan, se till närmaste auktoriserad service.
- Apparaten du har köpt är avsedd för hembruk och kan användas bara hemma och för det angivna syftet. Den är inte lämplig för kommersiellt eller gemensamt bruk. Om konsumenten använder apparaten på ett sätt som inte överensstämmer med de beskrivna funktionerna, betonar vi att tillverkaren och återförsäljaren inte är ansvariga för reparationer och fel inom garantiperioden.

## **Tips för energisparande**

1. Installera apparaten i ett svalt, väl ventilerat rum, men inte i direkt solljus och inte i närheten av en värmekälla (element, spis etc. ...). Använd annars en isoleringsplatta.
2. Låt varm mat och dryck svalna utanför apparaten.
3. Vid upptining av fryst mat, placera den i kylskåpet. Den frysta matens låga temperatur kommer att hjälpa till att kyla kylutrymmet när den tinar. Så det orsakar energibesparing. Om den frysta maten tas ut, orsakar det slöseri med energi
4. När du placerar drycker och slask måste de täckas. Annars ökar fuktigheten i apparaten. Då blir arbetstiden längre. Dessutom hjälper täckandet av drycker och slask till att bevara lukt och smak
5. När du placerar mat och dryck, öppna luckan så lite tid som möjligt.
6. Håll locken stängda i alla fack med olika temperaturer i apparaten (grönsakslåda, kyl ... etc).
7. Dörrtätningen måste vara ren och smidig. Vid slitage, om din packning är avtagbar, byt ut packningen. Om den inte kan tas bort måste du byta ut dörren.
8. Ekoläge / standardinställningsfunktion bevarar färsk och frysta livsmedel medan du sparar energi.
9. Fack för färsk mat (kyl): Mest effektiv energianvändning säkerställs i konfigurationen med lådorna i apparatens nedre del, och hyllorna jämnt fördelade, placering av dörrfack påverkar inte energiförbrukningen.
10. Frysack (frys): Apparaten interna konfiguration är den som säkerställer en effektiv energianvändning.
11. Ta inte bort kylackumulatorerna från fryskorgen (om sådana finns).



## DEL - 7 DELARNA I KYLSKÅPET OCH FACKEN



Denna presentation är endast information om apparatens olika delar. Delarna kan variera beroende på apparatens modell.

A) Kylutrymme  
B) Frysutrymme

- 1) Vinställ \*
- 2) Kylhyllor
- 3) Extra kylfack (Kylningsutrymme) \*
- 4) Grönsaksutrymmeslock
- 5) Grönsaksutrymme
- 6) Övre korgen i frysen

- 7) Mitt korgen i frysen
- 8) Understa korgen i frysen
- 9) Justerbara fötter
- 10) Ismagasin
- 11) Glashyllor i frysen \*
- 12) Flaskhylla
- 13) CustomFlex
- 14) Äggbehållare

\* I vissa modeller

## **DEL - 8**   **TEKNISKA DATA**

Den tekniska informationen finns på typskylten på apparatens innersida och på energimärkningen.

QR-koden på energimärkningen som levereras med apparaten ger en webblänk till informationen relaterad till apparatens prestanda i EU EPREL-databasen.

Behåll energimärkningen som referens tillsammans med bruksanvisningen och alla andra dokument som medföljer denna apparat.

Det är också möjligt att hitta samma information hos EPREL via länken <https://eprel.ec.europa.eu> och modellnamnet och produktnumret som du hittar på apparatens typskylt.

Se länken [www.theenergylabel.eu](http://www.theenergylabel.eu) för detaljerad information om energimärkningen.

## **DEL - 9**   **INFORMATION FÖR TESTINSTITUT**

Installation och förberedelse av apparaten för eventuell EcoDesign-verifiering ska överensstämma med EN 62552. Ventilationskrav, fördjupningsdimensioner och minsta bakre spel ska vara som anges i denna bruksanvisning vid DEL 1. Kontakta tillverkaren för ytterligare information, inklusive lastplaner.

# SISÄLTÖ

<b>ENNEN LAITTEEN KÄYTTÄMISTÄ.....</b>	<b>38</b>
Yleisiä varoituksia.....	38
Varoituksia koskien turvallisuutta .....	42
Jääkaapin asentaminen ja käyttäminen .....	43
Ennen kuin alat käyttämään jääkaappia.....	44
Mitat.....	45
<b>ERILAISET TOIMINNOT JA MAHDOLLISUUDET .....</b>	<b>46</b>
Tietoa uuden sukupolven viilennysteknologiasta. ....	46
Display og betjeningspanel .....	47
Jääkaapin käyttö .....	47
Korkean lämpötilan hälytys [Vain tietyt mallit] .....	47
Super freeze -tila.....	48
Super cool -tila .....	49
Säästö-tila .....	49
Lomatila.....	50
Juomien viilennystila .....	50
Näytönsäästötila.....	50
Lapsilukon toiminta .....	51
Lämpötila-asetukset .....	51
Pakastimen lämpötila-asetukset .....	51
Jäähdyttimen lämpötila-asetukset.....	52
Lämpötilan säätöön liittyvät varoitukset.....	52
Lisävarusteet .....	53
Jääkuutiolokero .....	53
Pakastinlaatikko .....	53
Lisäjäähdytyslokero.....	53
Kosteudenhallinta.....	54
CustomFlex.....	54
<b>RUOKA-AINEIDEN ASETTELU .....</b>	<b>55</b>
Jääkaappiosasto .....	55
Pakastusosasto .....	55
<b>PUHDISTAMINEN JA YLLÄPITO .....</b>	<b>58</b>
Sulattaminen .....	59
<b>KULJETUS JA PAIKOILLEEN ASENTAMINEN .....</b>	<b>59</b>
Oven avauspuolen vaihtaminen.....	59

<b>TARKISTA ENNEN HUOLTOON SOITTOA.....</b>	<b>60</b>
Vinkkejä energian säästöön .....	63
<b>LAITTEEN OSAT JA OSASTOT .....</b>	<b>64</b>
<b>TEKNISET TIEDOT .....</b>	<b>65</b>
<b>TIETOJA TESTAUSLAITOKSILLE .....</b>	<b>65</b>

## ARVOISA ASIAKAS

Kiitos, että valitsit tämän Husqvarna-Electrolux-tuotteen. Olemme valmistaneet sen tarjoamaan sinulle moitteetonta suorituskykyä monien vuosien ajaksi hyödyntäen innovatiivisia tekniikoita, jotka auttavat yksinkertaistamaan elämää – ominaisuuksia, joita et ehkä löydä tavallisista laitteista. Ole hyvä ja käytä muutama minuutti lukemiseen, jotta pystyt käyttämään tuotettasi parhaalla tavalla.

Vieraile verkkosivustollamme osoitteessa:



Saa käyttöneuvoja, esitteitä, ongelmanratkaisuohteja sekä huolto- ja korjaustietoja:

**[www.husqvarna-electrolux.se/support](http://www.husqvarna-electrolux.se/support)**



Rekisteröi tuotteesi saadaksesi lisäpalveluita:

**[www.husqvarna-electrolux.se](http://www.husqvarna-electrolux.se)**



Osat lisälaitteita, kulutustarvikkeita ja alkuperäisiä varaosia laitteeseesi:

**[www.husqvarna-electrolux.se/shop](http://www.husqvarna-electrolux.se/shop)**

## ASIAKASPALVELU JA HUOLTO

Käytä aina alkuperäisiä varaosia.

Ottaessasi yhteyttä valtuutettuun huoltokeskukseen pidä seuraavat tiedot saatavilla: Malli, PNC-koodi, sarjanumero.

Nämä tiedot löytyvät laitteen tyyppikilvestä.

 Varoitus/Huomio-turvallisuustietoja

 Yleisiä tietoja ja vinkkejä

 Ympäristötietoja

Tiedot voivat muuttua ilman erillistä ilmoitusta.

## **OSA -1. ENNEN LAITTEEN KÄYTTÄMISTÄ**

### **Yleisiä varoituksia**

Lue ohjekirja huolellisesti ennen laitteen asentamista ja käyttöönottoa. Valmistaja ei vastaa vahingoista jotka johtuvat väärinkäytöksistä.

Noudata kaikkia laitteessa ja ohjekirjassa olevia ohjeita, ja säilytä tämä ohjekirja varmassa tallessa mahdollisia myöhemmin vastaantulevia ongelmia varten.

Tätä laitetta ei ole tarkoitettu käytettäväksi kiinteästi asennettuna laitteena.

Jos asianmukaisia ilmanvaihtovaatimuksia ei noudateta poikkeavan asennuksen vuoksi, laite toimii virheettömästi, mutta sen energiankulutus voi olla suurempi.

**! VAROITUS:** Pidä ilmanvaihtaukot laitteen ympärillä, tai sen rungossa esteettöminä.

**! VAROITUS:** Älä käytä mekaanisia laitteita tai muita kuin valmistajan suosittelemia keinoja nopeuttaaksesi sulatusta.

**! VAROITUS:** Älä käytä sähkölaitteita elintarvikkeiden säilytyslokeroissa, jos valmistaja ei erikseen suosittele tätä.

**! VAROITUS:** Älä vahingoita laitteen kylmäainekiertoa.

**! VAROITUS:** Vältäaksesi laitteen epävakaudesta johtuvan vaaran, se tulee kiinnittää ohjeiden mukaisesti.

**! VAROITUS:** Varmista laitteen sijoituksen aikana, että virtajohto ei jää kiinni ja että se ei ole vaurioitunut.

**! VAROITUS:** Älä sijoita jatkopistorasioita tai siirrettäviä virtalähteitä laitteen taakse.

**!** Jos laite käyttää R600a kylmäaineena – tämän voi nähdä jäähdyttimen tyyppikilvestä- ole varovainen kuljetuksen ja asentamisen aikana jotta laitteesi jäähdytys-elementit eivät vaurioituisi. R600a on ympäristöystävällinen maakaasu. Se on kuitenkin räjähdysaltista. Vuodon sattuessa jäähdytys-elementtien

vaurioitumisen seurauksena, siirrä jääkaappi kauas avotulen läheisyydestä tai muista lämmönlähteistä ja tuuleta tilaa jossa laite sijaitsee muutaman minuutin ajan.

- Pidä kaikki pakkaukset poissa lasten ulottuvilta ja hävitä ne asianmukaisesti.
- Älä vahingoita laitteen kylmäkiertoa kuljetuksen ja uudelleensijoittamisen aikana.
- Älä aseta räjähtäviä aineita kuten aerosolitölkkejä jotka sisältävät herkästi syttyviä aineita laitteen sisään.
- Tämä laite on tarkoitettu ainoastaan ruokien ja juomien säilytykseen.
- Tämä laite on tarkoitettu yhden kotitalouden käyttöön sisätiloissa.
- Tätä laitetta voidaan käyttää toimistoissa, hotellihuoneissa, aamiaismajoituspaikoissa, maatilamajoituspaikoissa ja muissa samantyyppisissä majoitustiloissa, joissa kyseinen käyttö ei ylitä (keskimääräisiä) kotitalouskäytön tasoja.
- Jos laitteen verkkojohto ei sovi käytettyyn pistorasiaan, se tulee korvata valmistajan, huoltoliikkeen tai muun valtuutetun henkilön toimesta vaaran välttämiseksi.
- Jääkaappisi sähköjohtoon on liitetty erityismaadoitettu pistoke. Tätä pistoketta tulisi käyttää erityismaadoitetun 16 ampeerin tai 10 ampeerin pistorasian kanssa riippuen maasta, jossa tuote myydään. Jos sellaista pistorasiaa ei ole, pistotulpan asentamiseen tarvitaan valtuutettu sähkömies.
- Tätä laitetta voivat käyttää 8-vuotiaat ja sitä vanhemmat lapset sekä henkilöt joiden fyysinen, aistinvarainen tai henkinen toimintakyky on rajoittunut tai joilla ei ole aikaisempaa kokemusta tai tietoa laitteen käytöstä, jos heitä valvotaan tai opastetaan laitteen käytössä turvallisella tavalla ja he ymmärtävät laitteen käyttöön liittyvät vaarat. Lasten ei tule antaa leikkia laitteen kanssa. Lasten ei tule antaa puhdistaa ja huoltaa laitetta ilman valvontaa.

- 3-8 vuotiaat saavat täyttää ja tyhjentää jäähdytyslaitteita. Lasten ei tulisi puhdistaa tai huoltaa laitetta. Erittäin nuorten lasten (0-3 vuotta) ei tulisi käyttää laitteita. Nuorten lasten (3-8 vuotta) ei tulisi käyttää laitetta, ellei heitä valvota jatkuvasti turvallisuuden varmistamiseksi. Vanhemmat lapset (8-14 vuotta) ja fyysisesti tai psyykkisesti heikkokuntoiset tai estyneet ihmiset voivat käyttää laitteita, jos heitä joko valvotaan, tai heitä on neuvottu, kuinka laitetta käytetään turvallisesti. Fyysisesti tai psyykkisesti heikkokuntoisten henkilöiden ei tulisi käyttää laitteita, ellei heitä valvota jatkuvasti.
- Jos laitteen verkkojohto vaurioituu, se tulee korvata valmistajan, huoltoliikkeen tai muun valtuutetun henkilön toimesta vaaran välttämiseksi.
- Tätä laitetta ei ole suunniteltu käytettäväksi yli 2000 m korkeudessa.

### **Seuraathan seuraavia ohjeita välttääksesi ruuan saastumisen ja pilaantumisen:**

- Oven auki pitäminen pitkän aikaa voi aiheuttaa huomattavan lämpötilan nousun laitteen säilytyslokerossa.
- Puhdista säännöllisesti pinnat, jotka ovat kosketuksissa ruuan kanssa.
- Säilytä raaka liha ja kala sopivissa säilytysastioissa jääkaapissa siten, että ne eivät koske ja niistä ei valu mitään muihin ruokiin.
- Kahden tähden pakastetun ruuan säilytyslokerot sopivat esipakastetun ruuan säilyttämiseen sekä jäätelön ja jääpalojen tekemiseen.
- Yhden kahden ja kolmen tähden säilytyslokerot eivät sovi tuoreen ruuan pakastamiseen.
- Jos jäähdytyslaitetta (jääkaappilaite) pidetään tyhjänä pitkän aikaa, laita se pois päältä, sulata, puhdista ja kuivaa se ja jätä ovi auki estääksesi homeen muodostumiseen jääkaapissa.



## Huolto

- Jos laite tarvitsee huoltoa, ota yhteyttä valtuutettuun huoltopalveluun. Käytä vain alkuperäisiä varaosia.
- Huomaa, että itse tehdyt tai muiden kuin ammattilaisten tekemät korjaukset voivat heikentää laitteen turvallisuutta ja kumota sen takuun.
- Seuraavia varaosia on saatavana 7 vuoden ajan mallin valmistuksen päättymisen jälkeen: termostaatit, lämpötila-anturit, piirilevyt, valot, ovenkahvat, ovien saranat, vaunut ja korit.
- Huomaa, että joitakin varaosia voivat hankkia vain ammattimaiset korjaajat, ja että kaikkia varaosia ei ole tarkoitettu kaikkiin malleihin.
- Ovien tiivisteitä on saatavana 10 vuoden ajan mallin valmistuksen päättymisen jälkeen.

## Vanhat ja käytöstä poistetut jääkaapit

- Jos vanhassa jääkaapissasi on lukko, riko tai irrota se ennen jääkaapin poisheittämistä, etteivät lapset voi jäädä vahingossa jääkaapin sisään ja joutua onnettomuuteen.
- Vanhat jääkaapit ja pakastimet sisältävät eristeenä ja kylmäaineena käytettyjä CFC-yhdisteitä. Huolehdi siksi siitä että et vahingoita ympäristöä hävittäessäsi vanhan jääkaappisi.

## Bortskaffelse af din gamle maskine



Dette symbol på produktet eller dets emballage indikerer, at produktet ikke må bortskaffes som almindeligt husholdningsaffald. Det bør i stedet afleveres på dertil indrettede genbrugspladser, som tager imod elektrisk og elektronisk udstyr. Ved korrekt bortskaffelse af produktet er du med til at forhindre de negative miljø- og sundhedsmæssige påvirkninger, der ellers vil opstå i forbindelse med forkert bortskaffelse af produktet. Du kan få mere detaljerede oplysninger om genanvendelse af dette produkt ved at kontakte din kommune, lokale genbrugsplads eller forhandleren, hvor du købte produktet.

## Huomautuksia:

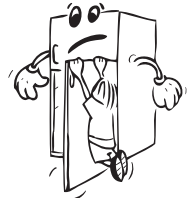
- Tämä laite on valmistettu kotitalouksia varten ja sitä voidaan käyttää vain kotitalousympäristössä ja vain sille suunniteltuun käyttötarkoitukseen. Se ei sovellu kaupallisiin tai muihin käyttötarkoituksiin. Muussa tapauksessa laitteen takuu raukeaa eikä valmistaja vastaa aiheutuneista vahingoista.
- Tämä laite on tarkoitettu sisäkäyttöön ja se sopii vain elintarvikkeiden jäädytykseen / varastointiin. Se ei sovellu kaupallisiin tai muihin käyttötarkoituksiin ja/tai muiden aineiden kuin elintarvikkeiden säilytykseen. Valmistaja ei ota vastuuta vahingoista jotka johtuvat muista käyttötarkoituksista.

## Varoituksia koskien turvallisuutta

- Älä käytä jakopistorasioita tai jatkojohtoja.
- Älä käytä vahingoittunutta, repeytynyttä tai vanhaa pistoketta.
- Älä revi, taita tai vahingoita sähköjohtoa.



- Älä käytä pistokesovitinta.
- Tämä laite on suunniteltu aikuisten käyttöä varten, älä anna lasten leikkiä laitteella tai anna niiden roikkua jääkaapin ovesta.
- Älä kytke tai irrota pistoketta pistorasiasta märin käsin välttääksesi sähköiskun vaaran!
- Älä aseta lasipulloja tai juomatölkkejä pakastinosastoon. Muuten pullot ja tölkit voivat räjähtää.
- Älä aseta räjähdysalttiita tai herkästi syttyviä aineita jääkaappiin oman turvallisuutesi vuoksi. Aseta korkean alkoholipitoisuuden omaavat juomat vaakatasoon jääkaappiosastoon ja kierrä niiden korkit tiukasti kiinni.



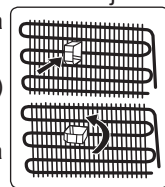
- Kun otat jääpaloja pakastuslokerosta, älä kosketa niitä paljain käsin ettet saisi paleltumia ja/tai haavoja.
- Älä koske pakastettuihin elintarvikkeisiin märin käsin! Älä syö jäätelöä tai jääkuutioita jotka olet ottanut pakastimesta suoraan!
- Älä uudelleenpakasta sulatettuja elintarvikkeita sulatuksen jälkeen. Tämä voi aiheuttaa terveydellisiä haittoja kuten ruokamyrkytyksen.
- Älä peitä jääkaapin runkoa tai yläosaa pöytäliinalla. Tämä vaikuttaa jääkaapin jäähdystestehoon.
- Kiinnitä lisävarusteet jääkaappiin kuljetuksen ajaksi estääksesi niiden vaurioitumisen.



## Jääkaapin asentaminen ja käyttäminen

*Ennen kuin alat käyttämään jääkaappia, kiinnitä huomiota seuraaviin yksityiskohtiin:*

- Jääkaappisi käyttöjännite on 220-240V 50Hz.
- Valmistaja ei ota vastuuta vahingoista jotka johtuvat maadoittamattoman pistorasian käytöstä.
- Sijoita jääkaappi paikkaan jossa se ei altistu suoralle auringonvalolle.
- Laite tulee sijoittaa paikkaan jossa se on vähintään 50cm päässä helleista, kaasuliesistä ja lämmityslaitteen kennoista sekä ainakin 5cm päässä sähköliesistä.
- Jääkaappia ei tule koskaan käyttää ulkona tai jättää sateeseen.
- Laitteen yläpuolelle jätettävä ilmankiertovara voidaan laskea luvussa Mitat annetuista mitoista.
- Säädettävät etujalat tulee säätää sopivalle korkeudelle jotta jääkaappi toimisi vakaana ja oikealla tavalla. Voit säätää jalkoja kiertämällä niitä myötäpäivään (tai päinvastaiseen suuntaan). Tämä tulee tehdä ennen kuin asetat elintarvikkeet jääkaappiin.
- Ennen kuin alat käyttämään jääkaappia, pyyhi kaikki osat lämpimällä vedellä johon on lisätty teelusikallinen ruokasoodaa, huuhtelee sen jälkeen puhtaalla vedellä ja kuivaa. Aseta kaikki osat paikoilleen puhdistamisen jälkeen.
- Asenna etäisyyden säätömuovi (takana oleva osa jossa mustat siivet) kääntämällä sitä 90° estääksesi lauhdutinta koskettamasta seinää.
- Jos sijoitat laitteen seinää vasten vapaasti seisovaan asentoon, asenna takavälikkapaleet mahdollisimman suuren etäisyyden takaamiseksi.



## Ennen kuin alat käyttämään jääkaappia



- Kun jääkaappi käynnistetään ensimmäistä kertaa tai siirtämisen jälkeen, pidä se pystyasennossa 3 tunnin ajan ja kytke se verkkovirtaan jotta se voisi toimia tehokkaasti. Muuten voit vahingoittaa kompressoria.
- Jääkaappi voi tuoksua kun sitä käytetään ensimmäistä kertaa; tuoksu haihtuu jääkaapin jäähdyttyä.

### Sisävalo

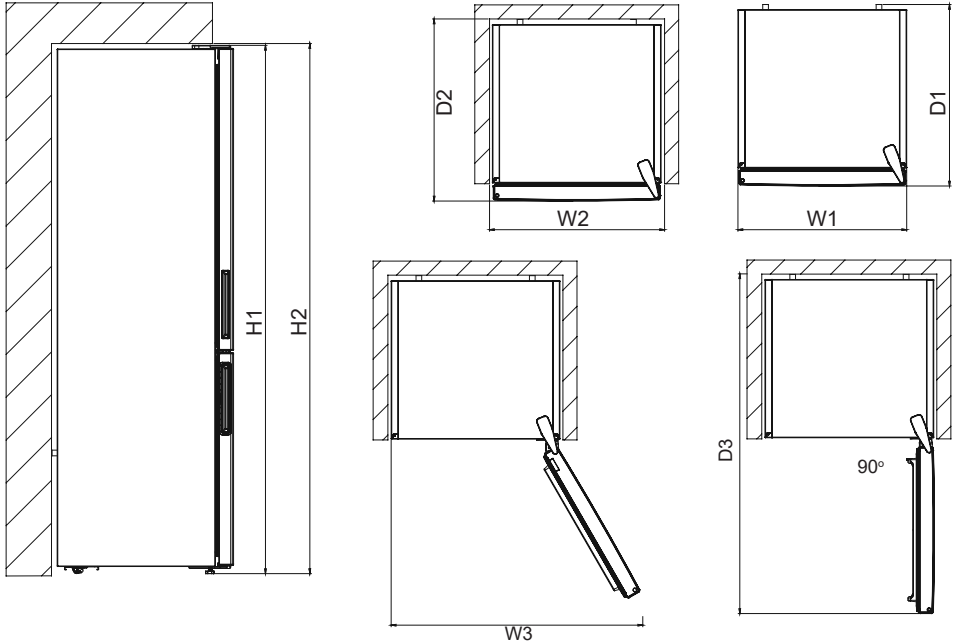


#### VAROITUS!

Sähköiskun vaara.

- Liittyen tuotteen sisällä olevaan lamppuun/lamppuihin ja erikseen myytäviin varaosalamppuihin: Nämä lamput on tarkoitettu kestävämmään kodinkoneiden äärimmäisiä fysikaalisia olosuhteita, kuten lämpötiloja, tärinää, kosteutta, tai ne on tarkoitettu antamaan tietoa laitteen toimintatilasta. Niitä ei ole tarkoitettu käytettäväksi muissa tarkoituksissa eivätkä ne sovellu kotitalouden huoneiden valaisuun.

## Mitat



Kokonaismitat <sup>1</sup>		
H1*	mm	1860
W1	mm	595
D1	mm	650

<sup>1</sup> Laitteen korkeus, leveys ja syvyys ilman kahvaa

\* sisältää yläsaranan 10 mm:n pituuden

Käytössä tarvittava tila <sup>2</sup>		
H2	mm	1900
W2	mm	600
D2	mm	718

<sup>2</sup> Laitteen korkeus, leveys ja syvyys, kahva mukaan lukien, sekä tila, joka tarvitaan jäähdytysilman kiertoa varten

Käytössä tarvittava kokonaistila <sup>3</sup>		
W3	mm	917
D3	mm	1158

<sup>3</sup> laitteen korkeus, leveys ja syvyys sisältäen kahvan sekä tila, joka tarvitaan jäähdytysilman kiertoa varten, ja tila, joka tarvitaan oven avautumiseen vähimmäiskulmaan, jossa on mahdollista poistaa kaikki sisäpuoliset osat

## OSA -2. ERILAISET TOIMINNOT JA MAHDOLLISUUDET

### Tietoa uuden sukupolven viilennysteknologiasta.

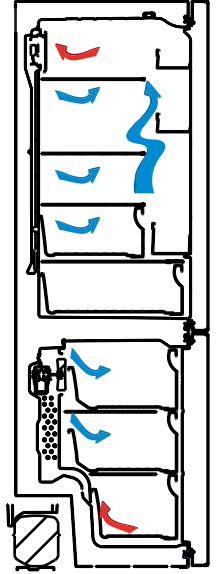
Jääkaappipakastimet, joissa on käytetty uuden sukupolven viilennysteknologiaa, toimivat eri tavalla kuin vanhan malliset jääkaappipakastimet. Vanhalla tekniikalla toteutetuissa jääkaappipakastimissa kaappiin pääsevä kostea ilma ja elintarvikkeista haihtuva kosteus muuttuu jääksi pakastimeen. Jääkaappipakastin on irrotettava verkkovirrasta sulatuksen ajaksi. Pitääksesi elintarvikkeet viileinä sulatuksen ajan ne on säilytettävä muualla, ja käyttäjän on puhdistettava jäljelle jäänyt jää ja huurre.

Tilanne on täysin erilainen pakastimissa, joissa on uuden sukupolven viilennysteknologiaa. Kylmää ja kuivaa ilma puhalletaan pakastinosaan tuulettimen avulla. Tämän tuloksena kylmä ilma kulkee helposti pakastimessa jopa hyllyjen välissä, jolloin ruoka jäätyy tasaisesti ja riittävän hyvin. Tämä ei myöskään muodosta huurretta.

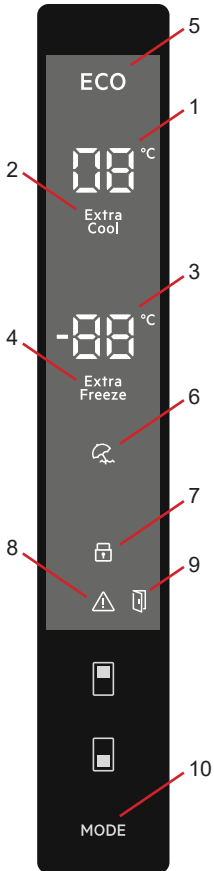
Jääkaappiosan rakenne on lähes sama kuin pakastinosan. Pakastimen yläosassa sijaitsevan tuulettimen puhaltama ilma viilentyy kulkiessaan ilmakehän läpi. Samalla ilma puhalletaan ulos ilmakehän rei'istä siten, että viilennysprosessi onnistuu pakastinosassa. Ilmakehän reiät jakavat ilman tasaisesti pakastinosassa.

Koska ilmaa ei pääse kulkemaan pakastimen ja jääkaabin välillä, myöskään eri tuoksut eivät sekoitu.

Tämän tuloksena uuden sukupolven viilennysteknologiaa sisältävä jääkaappi on helppokäyttöinen, tilava ja kaunis katseltava.



## Display og betjeningspanel



### Brug af betjeningspanelet

1. Tämä on jääkaapin asetusarvonäyttö.
2. Tämä on tehojäähdytysilmaisim.
3. Tämä on pakastimen asetusarvonäyttö.
4. Tämä on tehojäähdytysilmaisim.
5. Tämä on economy-tilan symboli.
6. Tämä on lomatilän symboli.
7. Tämä on lapsilukon symboli.
8. Tämä on hälyttimen symboli.
9. Ovi auki -hälytys symboli
10. Se ottaa tilat käyttöön (Economy, loma...) aktivoitavaksi haluttaessa.

## Jääkaapin käyttö

### Valaistus (jos sisältyy)

Kun laite kytketään sähköverkkoon ensimmäisen kerran, niin sisävalot voivat itsetestien takia syttyä vasta yhden minuutin kuluttua.

### Korkean lämpötilan hälytys [Vain tietyt mallit]



Hälytys sammuu, kun otat laitteen käyttöön ensimmäistä kertaa.

### Jääkaappiosasto

Hälytys sammuu, kun jääkaapin lämpötila on yli 10 °C.

Hälytyksen aikana:

- näytössä näkyy vilkkuva E10 -virhekoodi,
- hälytysmerkkivalo vilkkuu,
- äänimerkki kuuluu.

## Pakastuslokero

Hälytys sammuu, kun pakastimen lämpötila on yli -9 °C.

Hälytyksen aikana:

- näytössä näkyy vilkkuva E09 -virhekoodi,
- hälytysmerkkivalo vilkkuu,
- äänimerkki kuuluu.

## Hälytyksen sammuttaminen

- Voit sammuttaa hälytyksen painamalla mitä tahansa käyttöpaneelin painiketta. Lokeron saavuttama maksimilämpötila tulee näkyviin näyttöön ja hälytysmerkkivalo vilkkuu, kunnes lämpötila palautuu.
- Hälytysääni sammuu automaattisesti 1 tunnin kuluttua. Hälytysmerkkivalo vilkkuu ja virhekoodi pysyy näytössä.
- Jos laite on palannut asetettuun lämpötilaan, hälytys sammuu ja normaali näyttö palautuu. Tarkista, ettei pakastimen sisällä oleva ruoka ole pilaantunut tai sulanut. Jos kyllä, katso osio "Sulattaminen".



Katso osiosta "Lämpötilan säätäminen" lisätietoja kunkin lokeron lämpötilan asettamisesta.

## Super freeze -tila

### Käyttötarkoitus

- sellaisten suurten elintarvikemäärien pakastaminen, jotka eivät mahdu pikapakastushyllylle
- valmiiden ruokien pakastaminen
- tuoreiden elintarvikkeiden pakastaminen nopeasti, jotta ne säilyttävät tuoreutensa.

### Miten sitä käytetään?

Paina Freezer-painiketta, kunnes näytöllä näkyy SF-merkki. Hälyttimestä kuuluu syvä piippaus. Tila asetetaan.

### Tämän tilan aikana:

- Cool ja Super cool -tilojen lämpötilaa voidaan säätää. Tässä tapauksessa super freeze -tila jatkuu.
- Säästö- ja lomatoimintoja ei kuitenkaan voida valita.
- Super freeze -tila voidaan peruuttaa samalla valintamenetelmällä.

### Huomaa:

- Katso laitetarrasta pakastimen maksimikapasiteetti (Kg) 24 tunnin aikajaksolle.
- On parasta asettaa laite Super Freeze -tilaan 3 tuntia ennen kun elintarvikkeet pannaan pakastimeen.
- Kun optimaalinen pakastimen lämpötila on saavutettu, kuuluu hälytysääni.



Super Freeze -tila peruutetaan automaattisesti 24 tunnin jälkeen tai tapauksessa, jossa tunnistimen lämpötila putoaa alle -32 °C:een.





## Super cool -tila

### Käyttötarkoitus

- suurten elintarvikemäärien jäädyttäminen ja varastoiminen jääkaappiastoon
- juomien viilentäminen nopeasti.

### Miten sitä käytetään?

Paina viilentimen asetuspainiketta, kunnes näytöllä näkyy Super cool -merkki. Hälytimestä kuuluu syvä piippaus. Tila asetetaan.

### Tämän tilan aikana:

- Freezer- ja Super Freeze -tilan lämpötilaa voidaan säätää. Tässä tapauksessa super cool -tila jatkuu.
- Säästö- ja lomatoimintoja ei kuitenkaan voida valita.
- Super cool -tila voidaan peruuttaa samalla valintamenetelmällä.



## Säästö-tila

### Käyttötarkoitus

Energiansäästö. Laitteen ollessa vähäisemmällä käytöllä (kun ovea avataan harvemmin) tai esimerkiksi lomien aikana eko-ohjelmalla saadaan aikaan optimaalinen lämpötila, jonka avulla voidaan säästää sähköä.

### Miten sitä käytetään?

- Paina "tilapainiketta", kunnes eco-symboli syttyy.
- Jos mitään painiketta ei paineta yhteen sekuntiin, Tila asetetaan. Eco-symboli vilkkuu 3 kertaa. Kun tila on määritetty, hälytimestä kuuluu voimakas piippaus.
- Pakastimen ja jääkaapin lämpötila-asetukset näyttävät "E".
- Säästötilan symboli ja E palavat, kunnes tämä tila on lopussa.

### Tämän tilan aikana:

- Pakastimen tilaa voidaan säätää. Kun economy-tila peruutetaan, asetusarvojen valinta jatkuu.
- Viilennintä voidaan säätää. Kun economy-tila peruutetaan, asetusarvojen valinta jatkuu.
- Super Cool - ja Super Freeze -tilat voidaan valita. Säästötila peruutetaan automaattisesti ja valittu tila aktivoidaan.
- Lomatila voidaan valita economy-tilan peruuttamisen jälkeen. Valittu tila aktivoituu.
- Voit peruuttaa painamalla tilapainiketta.



## Lomatila

### Miten sitä käytetään?

- Paina "tilapainiketta", kunnes loma-symboli syttyy.
- Nos mitään painiketta ei paineta yhteen sekuntiin, Tila asetetaan. Loma-symboli vilkkuu 3 kertaa. Kun tila on määritetty, hälyttimestä kuuluu voimakas piippaus.
- Jäähdyttimen lämpötilasegmentti näyttää "-".
- Säästötilan symboli ja "-" palavat, kunnes tämä tila on lopussa.

### Tämän tilan aikana:

- Pakastimen tilaa voidaan säätää. Kun lomatila peruutetaan, asetusarvojen valinta jatkuu.
- Viilennintä voidaan säätää. Kun lomatila peruutetaan, asetusarvojen valinta jatkuu.
- Super Cool - ja Super Freeze -tilat voidaan valita. Lomatila peruutetaan automaattisesti ja valittu tila aktivoidaan.
- Säästötila voidaan valita lomatilan peruuttamisen jälkeen. Valittu tila aktivoituu.
- Voit peruuttaa painamalla tilapainiketta.



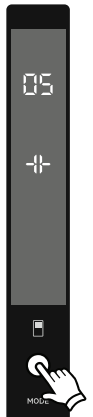
## Juomien viilennystila

### Käyttötarkoitus

Tämän tilan avulla voit viilentää juomia valitsemasi keston verran.

### Miten sitä käytetään?

- Paina Freezer-painiketta 3 sekunnin ajan.
- Kuvasarja käynnistyy pakastimen asetusarvonäytössä, ja 05 vilkkuu jäähdyttimen asetusarvonäytössä.
- Säädä aikaa painamalla jäähdytinpainiketta (05 - 10 - 15 - 20 - 25 - 30 minuuttia).
- Kun valitset ajan, numerot vilkkuvat 3 kertaa näytöllä ja summerin ääni kuuluu.
- Jos mitään painiketta ei paineta 2 sekunnissa, aika asetetaan.
- Aika alkaa kulua säädetyistä ajasta minuutti kerrallaan.
- Jäljellä oleva aika vilkkuu näytössä.
- Voit peruuttaa tämän tilan painamalla pakastinpainiketta 3 sekuntia.



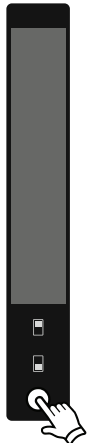
## Näytönsäästötila

### Käyttötarkoitus

Tässä tilassa voidaan säästää sähköä sammuttamalla kaikki ohjauspaneelin valot, kun paneelia ei käytetä.

### Käyttöohje

- Näytönsäästötila aktivoituu automaattisesti 30 sekunnin kuluttua.
- Jos painat mitä tahansa näppäintä ohjauspaneelin valojen ollessa pois päältä, laitteen nykyiset asetukset tulevat uudestaan näkyviin, jolloin voit tehdä haluamasi muutokset.
- Jos et poista näytönsäästötilaa käytöstä tai paina jotakin näppäintä 30 sekunnin aikana, ohjauspaneeli pysyy pois päältä.



## Näytönsäästötilan sammuttaminen

- Voit poistaa näytönsäästötilan käytöstä ja ottaa näppäimet käyttöön painamalla mitä tahansa näppäintä ja pitämällä sitten Tila-painiketta painettuna kolmen sekunnin ajan.
- Voit ottaa näytönsäästötilan takaisin käyttöön pitämällä Tila-painiketta painettuna kolmen sekunnin ajan.

## Lapsilukon toiminta

### Milloin sitä käytetään?

Lapsilukkoa käytetään, kun lapsia halutaan estää leikkimästä painikkeilla ja vaihtamasta tekemiäsi asetuksia.

### Lapsilukon aktivointi

Paina Freezer ja Cooler -painiketta samanaikaisesti 5 sekunnin ajan.

### Lapsilukon aktivoinnin poisto

Paina Freezer ja Cooler -painiketta samanaikaisesti 5 sekunnin ajan.



## Ovi auki -hälytys

Jos jääkaapin ovi on auki yli kaksi minuuttia, äänimerkki alkaa kuulua ja avoimen oven kuvake syttyy.



## Lämpötila-asetukset

### Pakastimen lämpötila-asetukset

- Jäähdytinasetusten ilmaisimen lähtölämpötila on -18 °C.
- Paina pakastimen asetuspainiketta kerran.
- Kun ensin painat tätä painiketta, viimeiseksi asetettu arvo vilkkuu näytöllä.
- Kun painat tätä painiketta, lämpötila laskee.
- Kun painat Freezer Set -painiketta, kunnes superfreeze-symboli näkyy, etkä paina mitään painiketta sekunnin kuluessa, Super Freeze -symboli vilkkuu.
- Jos pidät painiketta painettuna, asetus käynnistyy uudelleen -16 °C:esta.
- Ennen loma-, Super Freeze -, Super Cool - tai säästötilaa aktivoitu lämpötila pysyy samana, kun tila päättyy tai se peruutetaan. Laite toimii edelleen tällä lämpötila-arvolla.



## Jäähdyttimen lämpötila-asetukset

- Jäähdytinasetusten ilmaisin on +4 °C.
- Paina jäähdytyspainiketta kerran.
- Kun painat ensin tätä painiketta, viimeinen arvo tulee näkyviin jäähdyttimen asetusten ilmaisimessa.
- Kun painat tätä painiketta, lämpötila laskee.
- Kun painat Cooler Set -painiketta, kunnes Super Cool -symboli näkyy, etkä paina mitään painiketta sekunnin kuluessa, Super Cool -symboli vilkkuu.
- Jos pidät painiketta painettuna, asetukset käynnistyvät uudelleen +8 °C:esta.
- Ennen loma-, Super Freeze -, Super Cool - tai säästötilaa aktivoitu lämpötila pysyy samana, kun tila päättyy tai se peruutetaan. Laite toimii edelleen tällä lämpötila-arvolla.



## Anbefalede indstillinger af fryse- og kølerummenes temperaturer

Fryserum	Kølerum	Kommentarer
-18 °C	4 °C	Til regelmæssig brug og bedste ydeevne.
-20 °C, -22 °C eller -24 °C	4 °C	Anbefales når omgivelsestemperaturen er over 30 °C.
Superfrystilstand	4 °C	Skal bruges, hvis du ønsker at fryse madvarer på kort tid.
-18 °C, -20 °C, -22 °C eller -24 °C	2 °C	Brug temperaturindstillingerne, hvis omgivelsestemperaturen er høj, eller hvis du mener, at kølerummet ikke er koldt nok, fordi døren åbnes ofte.

## Lämpötilan säätöön liittyvät varoitukset

- Emme suosittele jääkaapin käyttöä tiloissa, joiden lämpötila on alle 10 °C.
- Lämpötila tulisi säätää ovien avaamistiheyden, jääkaapissa säilytetyn ruoan määrän ja huonelämpötilan perusteella.
- Jääkaappi on jätettävä käymään keskeytyksettä 24 tunnin ajaksi sen jälkeen, kun pistoke on liitetty pistorasiaan. Tämä takaa, että laite jäähtyy riittävän hyvin. Älä avaa ovia tai laita ruokaa jääkaappiin tänä aikana.
- Jääkaapissasi on 5 minuutin mittainen viivetoiminto, joka on suunniteltu estämään kompressorivauriot, kun pistoke irrotetaan pistorasiasta ja liitetään takaisin sähkökatkoksen jälkeen. Jääkaappi alkaa käydä normaalisti 5 minuutin kuluttua.
- Jääkaappisi on suunniteltu toimimaan standardeissa mainituissa huonelämpötiloissa sekä arvokilvessä mainitun ilmastoluokan mukaisesti. Jääkaapin käyttämistä ei suositella jäähdytystehokkuuteen.
- Tämä laite on suunniteltu käytettäväksi 10 - 43 °C:een ympärivässä lämpötilassa.

Ilmastoluokka	Merkitys	Ympäristön lämpötila
T	Trooppinen	Tämä jäähdytyslaite on tarkoitettu käytettäväksi ympäristön lämpötiloissa 16 °C–43 °C.
ST	Subtrooppinen	Tämä jäähdytyslaite on tarkoitettu käytettäväksi ympäristön lämpötiloissa 16 °C–38 °C.

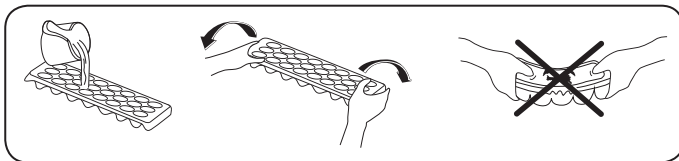
Ilmastoluokka	Merkitys	Ympäristön lämpötila
N	Lauhkea	Tämä jäädytyslaite on tarkoitettu käytettäväksi ympäristön lämpötiloissa 16 °C–32 °C.
SN	Laajennettu lauhkea	Tämä jäädytyslaite on tarkoitettu käytettäväksi ympäristön lämpötiloissa 10 °C–32 °C.

Tämä laite on tarkoitettu käytettäväksi ympäristölämpötilassa 10°C - 43°C. Laitteen virheetön toiminta taataan vain määritetyllä lämpötilavälillä.

## Lisävarusteet

### Jääkuutiolokero

- Täytä jääkuutiolokero vedellä ja aseta pakastetilaan.
- Kun jäätä on muodostunut käännät vain jääkuutiolokeroa niin kuutiot irtoavat helposti.



### Pakastinlaatikko

Pakastinlaatikko on sellaisille elintarvikkeille, joihin täytyy päästä käsiksi helposti.

#### Pakastinlaatikon poistaminen

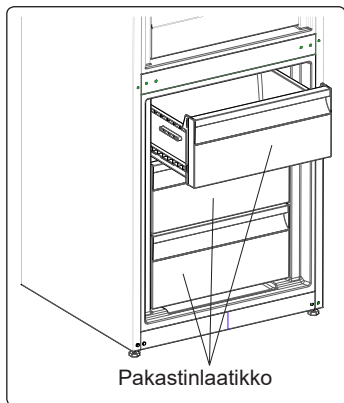
- Vedä laatikko ulos niin pitkälle kuin mahdollista
- Vedä laatikon etuosa ylös ja ulos.



Tee sama toimenpide käänteisesti, kun asettelet liukuosan uudelleen.



**Huomaa:** Liikuttele laatikkoa sisään tai ulos aina kädensijasta.

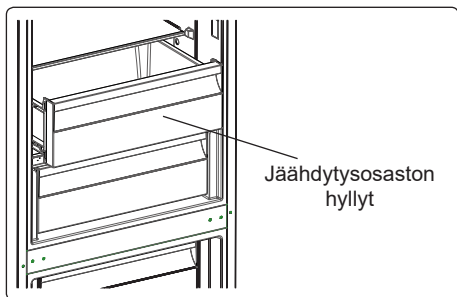


### Lisäjäädytyslokero (Joissakin malleissa)

Suunniteltu erityisesti leikkeleiden ja juuston säilyttämiseen. Kylmän ilman kierron ansiosta vetolaatikon lämpötila on alempi kuin muun jääkaapin.

#### Jäädytyshyllyn poistaminen

- Vedä jäädytyshylly ulos itseäsi kohti liu'uttamalla sitä kiskoillaan.
- Nosta jäädytyshylly pois kiskoilta poistaaksesi hyllyn.

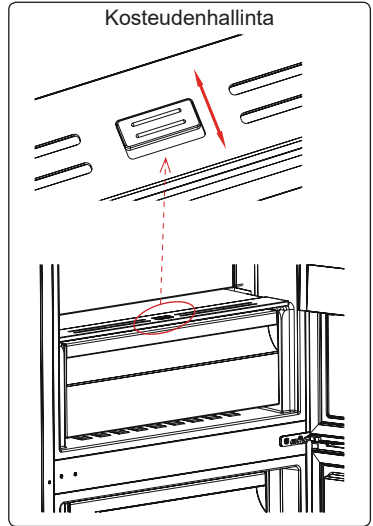


### Kosteudenhallinta (Joissakin malleissa)

Kosteudenhallinta suljetussa asennossa auttaa tuoreita hedelmiä ja vihanneksia säilymään kauemmin.

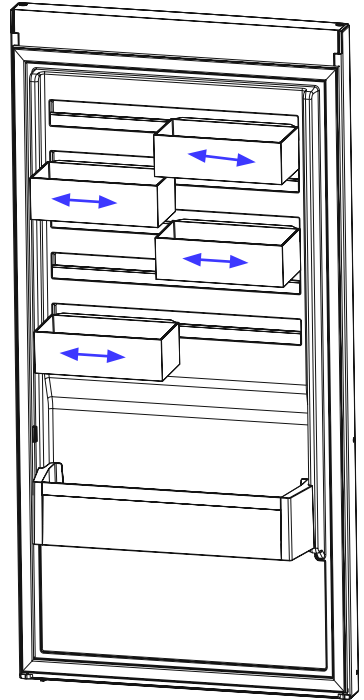
Jos vihanneslokeron on täynnä, sen etuosassa sijaitseva Fresh dial pitää avata. Sen avulla vihanneslokeron ilman kosteutta voidaan hallita, ja vihannesten käyttöaika pidentää.

Jos näet kondenssivettä lasihyllyllä, voit asettaa kosteudenhallintamuovin avoimeen asentoon.



### CustomFlex (Joissakin malleissa)


CustomFlex® giver dig mulighed for at indrette køleskabet, så det passer til dine behov. Indvendigt i døren er der opbevaringsplads og beholdere, som kan flyttes rundt, så du kan tilpasse rummet efter dine behov. Beholderne kan endda tages ud af køleskabet, så du nemmere kan komme til.




Lisävarusteiden kuvat ja tekstikuvaukset voivat vaihdella laitteen mallin mukaan.

## OSA -3. RUOKA-AINEIDEN ASETTELU

### Jääkaappiosasto

- Tuoreiden elintarvikkeiden lokerossa on (arvokilvessä) merkintä .
- Vähentääksesi kosteutta ja sen seurauksena syntyvää huurtumista älä koskaan aseta avoimessa säiliössä olevia nesteitä jääkaappiin. Huurteella on taipumusta kerääntyä haihduttimen kylmimpiin osiin, ja se vaatii tavallista useamman sulatuskerran aikojen kuluessa.
- Älä koskaan aseta lämpimiä ruokia jääkaappiin. Lämpimien ruokien tulee ensin jäähtyä huoneenlämpötilassa, ja ne tulee asettaa jääkaappiin niin että ne sallivat riittävän ilmanvaihdon jääkaappiosastossa.
- Minkään osan ei tule koskettaa takaseinää koska muuten se huurtuu ja pakkaukset voivat jäätyä kiinni seinään. Älä avaa jääkaapin ovea liian usein.
- Järjestä liha ja pudistettu kala (käärittynä pakkaukseen tai muoviarikkeihin) jotka aiot käyttää 1-2 päivän sisällä, jääkaappiosaston alaosaan (juureslokeron yläpuolelle) koska tämä on jääkaapin viilein osa ja varmistaa parhaimmat säilytysolosuhteet.
- Voit asettaa hedelmät ja kasvikset juureslokeroon ilman pakkausta.


 **HUOM:** Energia käytetään tehokkaimmin, kun laatikot ovat laitteen alaosassa ja hyllyt on jaettu tasaisesti. Ovikorien paikka ei vaikuta energiankulutukseen.

Joitakin suosituksia on mainittu jäljempänä koskien elintarvikkeiden asettamista ja säilömistä jäädytysosastoon.

Elintarvike	Pisin säilytysaika	Minne asettaa jääkaappiosastossa
Kasvikset ja hedelmät	1 viikkoa	Juureslokeroon
Liha ja kala	2 - 3 päivää	Kiedottuna muoviseen folioon tai pusseihin tai rasiassa (lasihyllylle)
Tuorejuusto	3 - 4 päivää	Erityiseen ovihyllyyn
Voi ja margariini	1 viikkoa	Erityiseen ovihyllyyn
Pullotetut tuotteet maito ja jogurtti	Ennen valmistajan ilmoittamaa parasta ennen päiväystä	Erityiseen ovihyllyyn
Kananmunat	1 kuukautta	Kananmunatelineeseen
Kypsennetty ruoka	2 päivää	Kaikki hyllyt

**HUOMAA:** Perunoita, sipuleita ja valkosipuleita ei tule säilyttää jääkaapissa..

### Pakastuosasto

- Pakastelokerossa on merkintä .
- Käytä pakastuosastoa pakasteiden pitkäaikaiseen säilytykseen ja jään valmistamiseen.
- Käytä tehopakastushyllyä pakastaaksesi kotiruokaa (ja muuta ruokaa, joka on jäädytettävä nopeasti) nopeammin sen suuremman pakastustehon ansiosta. Pikapakastushylly on pakastelokeron yläosassa oleva vetolaatikko.
- Älä aseta elintarvikkeita jotka aiot pakastaa jo pakastettujen elintarvikkeiden viereen.
- Pakasta haluamasi elintarvikkeet (liha, jauheliha, kala jne.) jakamalla ne osiin niin että voidaan nauttia yhdellä kertaa.

- Älä pakasta sulatettuja elintarvikkeita uudelleen sulatuksen jälkeen. Uudelleen pakastaminen voi aiheuttaa muun muassa ruokamyrkyksen.
- Älä aseta kuumia ruokia pakastimeen ennen kuin ne ovat viilentyneet. Kuumuus voi aiheuttaa aiemmin pakastettujen ruokien mätänemisen.
- Ostaessasi pakasteita, varmistu siitä että ne on säilytetty asianmukaisissa olosuhteissa ja ettei pakkaus ole vaurioitunut.
- Säilytessasi pakastettuja elintarvikkeita, pakkauksen vaatimia säilytysolosuhteita tulee ehdottomasti noudattaa. Jos pakkauksesta ei löydy tietoja säilyvyydestä, käytä tuote mahdollisimman pian.
- Jos pakastetut elintarvikkeet ovat kosteita ja jos niiden haju on epämiellyttävä, elintarvikkeita on voitu säilyttää epäasianmukaisissa olosuhteissa ja ne ovat voineet pilaantua. Älä osta tällaisia ruokia!
- Pakasteen säilytysaika vaihtelee riippuen ympäristön lämpötilasta, ovien toistuvasta avaamisesta ja sulkemisesta, termostaatin asetuksista, elintarvikkeen tyypistä ja ajasta joka on kulunut pakasteen ostamisesta hetkeen jona se on laitettu pakastimeen. Noudata pakkauksen ohjeita säilytysajasta, älä ylitä suositeltua säilytysaikaa.
- Älä avaa pakastusosaston ovea pitkään kestäneen sähkökatkon aikana. Tämä arvo laskee ympäristön lämpötilan ollessa korkeampi. Pidempään kestäneen sähkökatkoksen aikana, älä pakasta elintarvikkeita uudelleen ja nauti niin nopeasti kuin mahdollista.

**Huomaa että:** jos haluat avata pakastimen oven uudelleen heti sulkemisen jälkeen, ovi ei aukea yhtä helposti. Tämä on täysin tavallista! Saavutettuaan tasapainotilan, ovi aukeaa taas helposti.


#### **Tärkeä huomautus:**

- *Sulatetut pakasteet tulee kypsentää samalla tavoin kuin tuoreet elintarvikkeet. Jos ruoka-aineita ei valmisteta sulattamisen jälkeen, niitä EI KOSKAAN saa pakastaa uudelleen.*
- Joidenkin valmistettujen ruokien mausteiden (anis, basilika, vesikrassi, viinietikka, yleismauste, inkivääri, valkosipuli, sipuli, sinappi, tinjami, mustapippuri, jne.) maku muuttuu ja voimistuu kun niitä säilytetään pitkään. Siksi pakastettavaan ruokaan kannattaa laittaa vain vähän mausteita ennen pakastamista ja lisätä haluttuja mausteita sulatuksen jälkeen.
- Säilytysaika riippuu myös ruoassa käytetystä öljystä. Pakastamiseen soveltuvia öljyjä ovat margariini, vasikanrasva, oliiviöljy ja voi. Pakastamiseen soveltumattomia ovat maapähkinäöljy ja ihra.
- Nestemäiset ruoat tulee pakastaa muoviasiioissa ja muut ruoat joko muovikelmussa tai muovipusseissa.

Liha ja kala	Valmistelut	Pisin säilytysaika (kuukautta)
Pihvi	Kääritynä folioon	6 - 8
Lampaanliha	Kääritynä folioon	6 - 8
Vasikanpaisti	Kääritynä folioon	6 - 8
Vasikanliha kuutioina	Pieninä paloina	6 - 8
Lampaanliha kuutioina	Paloina	4 - 8
Jauheliha	Pakkauksessaan ilman mausteita	1 - 3



Liha ja kala	Valmistelut	Pisin säilytysaika (kuukautta)
Sisälmykset (paloina)	Paloina	1 - 3
Bolognan makkara/salami	Tulee pakata vaikka olisi kuorellinen	1 - 3
Kana ja kalkkuna	Käärittynä folioon	4 - 6
Hanhi ja anka	Käärittynä folioon	4 - 6
Hirvi, jänis, villisika	2,5kg annoksina ja fileenä	6 - 8
Makeanveden kalat (lohi, karppi, nieriä, monni)	Kun olet suolistanut ja suomustanut kalan pese ja kuivaa se, jos tarpeen leikkaa irti pää sekä pyrstö.	2
Vähärasvaiset kalat; ahven, piikkikampela,kampela		4
Rasvaiset kalat (tonnikala, makrilli, sinikala, sardelli)		2 - 4
Äyriäiset	Pestynä ja pakattuna pusseihin	4 - 6
Kaviaari	Omassa pakkauksessaan, alumiinisessa tai muovisessa rasiassa	2 - 3
Etanat	Suolavedessä, alumiinisessa tai muovisessa rasiassa	3


 **Huomaa:** Pakastettu liha tulee valmistaa samalla tavoin kuin tuore sulatuksen jälkeen. Jos lihaa ei kypsennetä sulatuksen jälkeen, sitä ei koskaan saa pakastaa uudelleen.

Kasvikset ja hedelmät	Valmistelut	Pisin säilytysaika (kuukautta)
Palkokasvit ja pavut	Pese ja leikkaa pieniksi paloiksi ja keitä vedessä	10 - 13
Pavut	Katko varret, pese ja keitä vedessä	12
Kaali	Pese ja keitä vedessä	6 - 8
Porkkana	Pese, leikkaa siivuiksi ja keitä vedessä	12
Paprika	Leikkaa juuret, halkaise kahteen osaan, poista kota ja keitä vedessä	8 - 10
Pinaatti	Pese ja keitä vedessä	6 - 9
Kukkakaali	Irrota lehdet, leikkaa ydin paloiksi ja jätä sitruunamehulla maustettuun veteen hetkeksi aikaa.	10 - 12
Munakoiso	Pese ja leikkaa 2cm osiin	10 - 12
Maissi	Puhdista ja pakkaa juurinen tai säilö sokerimaissina	12
Omenat ja päärynät	Kuori ja viipaloi	8 - 10
Aprikoosit ja persikat	Leikkaa kahteen osaan ja poista kivet	4 - 6
Mansikat ja mustikat	Pese ja katko varret	8 - 12
Kypsennetyt hedelmät	Lisää 10 % sokeria astiaan	12
Luumut, kirsikat, happamat marjat	Pese ja katko varret	8 - 12


	Pisin säilytysaika (kuukautta)	Sulatusaika huoneenlämmössä (tuntia)	Sulatusaika uunissa (minuuttia)
Leivät	4 - 6	2 - 3	4-5 (220-225 °C)
Pikkuleivät	3 - 6	1 - 1,5	5-8 (190-200 °C)
Leivonnaiset	1 - 3	2 - 3	5-10 (200-225 °C)
Piirakat	1 - 1,5	3 - 4	5-8 (190-200 °C)
Filotaikinasta tehdyt leivokset	2 - 3	1 - 1,5	5-8 (190-200 °C)
Pitsa	2 - 3	2 - 4	15-20 (200 °C)

Maitotuotteet	Valmistelut	Pisin säilytysaika (kuukautta)	Säilytysolosuhteet
Purkki (homogenoitua) maitoa	Omassa pakkauksessaan	2 - 3	Puhdas maito – omassa pakkauksessaan
Juusto-poislukien tuorejuustot	Siivuinä	6 - 8	Alkuperäistä pakkausta voidaan käyttää lyhytkestoiseen säilytykseen. Juusto tulisi kääriä folioon pitkäkestoista säilytystä varten.
Voi, margariini	Omassa pakkauksessaan	6	-


## OSA -4. PUHDISTAMINEN JA YLLÄPITO

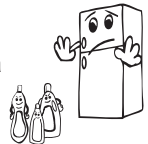
 Varmista että irrotat jääkaapin verkkovirrasta ennen kuin alat puhdistamaan sitä.



 Älä pese jääkaappia kaatamalla vettä sen sisään.



 Älä koskaan käytä herkästi syttyviä, räjähtäviä tai syövyttäviä materiaaleja kuten liuottimia, suihkeita tai happoja laitteen puhdistamiseen.



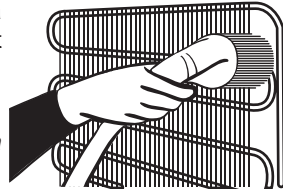
- Voit pyyhkiä jääkaapin sisä- ja ulkopuolen pehmeällä kankaalla tai sienellä käyttäen lämmintä saippuavettä.



- Irrota osat yksitellen ja puhdista ne saippuavedellä. Älä pese osia astianpesukoneessa.



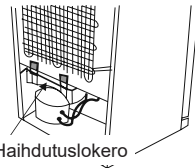
- Lauhdutin tulee puhdistaa harjalla vähintään kerran vuodessa jotta laitteen energiansäästö ja tuottavuus pysyisivät ennallaan.



**Varmistu siitä että jääkaappi on irrotettu verkkovirrasta puhdistamisen aikana.**

## Sulattaminen

- Jääkaappisi sulatustoiminto on täysin automaattinen. Sulatuksen seurauksena muodostuva vesi kulkee vedenkeruukouruun, virtaa siitä haihdutussäiliöön jääkaapin takana ja haihtuu itsestään.
- Varmista että olet irrotanut jääkaapin verkkovirrasta ennen kuin alat puhdistamaan haihdutussäiliötä.
- Irrota haihdutussäiliö paikaltaan avaamalla ruuvit kuvan mukaisesti. Puhdista se saippuavedellä määrättyinä aikaväleinä. Näin, estät ylimääräisten tuoksujen muodostumisen jääkaapin sisään.

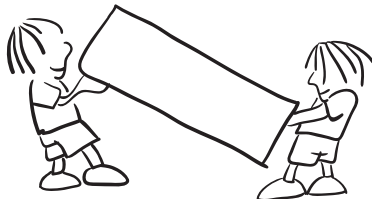


## LED-valaistuksen vaihtaminen

Jos jääkaapissasi on LED-valaistus ota yhteyttä asiakastukeen, valaisin tulee vaihtaa vain valtuutetun huoltohenkilöstön toimesta.

## OSA -5. KULJETUS JA PAIKOILLEEN ASENTAMINEN

- Voit säilyttää alkuperäisen pakkauksen ja vaahtomuovin uudelleenkuljetusta varten (vaihtoehtoisesti).
- Pakkaa jääkaappi paksuun pakkaukseen, tai kiedo se teipillä tai vahvalla narulla ja noudata pakkauksessa olevia ohjeita uudelleenkuljetusta varten.
- Poista liikkuvat osat (hyllyt, lisävarusteet, juureslokerot jne.) tai kiinnitä ne jääkaappiin teipillä siirtämisen ja kuljetuksen ajaksi.



**Kuljeta jääkaappia pystyasennossa.**

## Oven avauspuolen vaihtaminen

- Oven avauspuolen vaihtaminen ei ole mahdollista jos jääkaapin ovenkahvat on asennettu oven etupintaan.
- Oven kätsyyden vaihtaminen on mahdollista malleissa, joissa ei ole ovenkahvoja sekä malleissa, joissa kahvat on asennettu sivulle.
- Tutustu erillisiin asennusta ja avautumissuunnan vaihtoa koskeviin ohjeisiin.



**HUOMIO!** Suojaa lattia kestäväällä materiaalilla oven avautumissuunnan vaihtamisen aikana.

## OSA -6. TARKISTA ENNEN HUOLTOON SOITTOA

### Tarkista varoitukset:

Jääkaappisi varoittaa, jos pakastimen ja jääkaapin lämpötilat ovat väärällä tasolla tai jos laitteessa ilmenee ongelmia. Varoituskoodit näkyvät pakastimen ja jääkaapin näytöllä.

VIAN TYYPPI	MERKITYS	SYY	RATKAISU
E01	Anturin varoitus	-	Soita valtuutettuun huoltoon mahdollisimman pian.
E02			
E03			
E06			
E07			
E08	Matalan jännitteen varoitus	Laitteen virransyöttö on laskenut alle 170 V:n.	<p>- Kyseessä ei ole laitteen vioittuminen: tämä virhe estää kompressorin vahingoittumisen.</p> <p>- Jännitetä on lisättävä, kunnes se on jälleen vaaditulla tasolla.</p> <p>Jos tämä varoitus ei poistu, on otettava yhteys valtuutettuun asentajaan.</p>
E09	Pakastinosasto ei ole tarpeeksi kylmä.	<p>Todennäköinen tilanne, kun sähkökatko on kestänyt pitkään.</p> <p>jääkaappiin on laitettu kuumaa ruokaa.</p> <p>Ensimmäinen kerta, kun laite on kytketty päälle.</p>	<ol style="list-style-type: none"><li>1. Aseta pakastin kylmemmälle asetukselle tai tehopakastukselle. Virhekoodin pitäisi poistua, kun tarvittava lämpötila on saavutettu. Älä avaa luukkua, jotta tarvittava lämpötila saavutetaan mahdollisimman nopeasti.</li><li>2. Poista kaikki tuotteet, jotka ovat sulaneet tämän virheen aikana. Ne sopivat käytettäväksi lyhyen ajan kuluessa.</li><li>3. Älä lisää pakastinosastoon tuoretavaroita, kunnes se oikea lämpötila on saavutettu ja virhe on poistunut.</li></ol> <p>Jos tämä varoitus ei poistu, on otettava yhteys valtuutettuun asentajaan.</p>

VIAN TYYPPI	MERKITYS	SYY	RATKAISU
E10	Jääkaappiosasto ei ole tarpeeksi kylmä.	<b>Todennäköinen tilanne, kun</b> - sähkökatko on kestänyt pitkään. - jääkaappiin on laitettu kuumaa ruokaa. - Ensimmäinen kerta, kun laite on kytketty päälle.	1. Aseta jääkaappi kylmemmälle asetukselle tai pikajäähdytykselle. Virhekoodin pitäisi poistua, kun tarvittava lämpötila on saavutettu. Älä avaa luukkua, jotta tarvittava lämpötila saavutetaan mahdollisimman nopeasti. 2. Tyhjennä ilmakehän aukon edusta. Älä laita ruokaa lähelle anturia. Jos tämä varoitus ei poistu, on otettava yhteys valtuutettuun asentajaan.
E11	Jääkaappiosasto on liian kylmä.	Useita.	1. Tarkista, että pikajäähdytystila on käytössä. 2. Alenna jääkaappiosaston lämpötilaa. 3. Tarkista, että ilmanvaihtoaukot ovat puhtaat ja ettei niissä ole tukosta. Jos tämä varoitus ei poistu, on otettava yhteys valtuutettuun asentajaan.

Jos jääkaappi ei toimi tyydyttävästi tämä voi johtu pienestä viasta. Tarkista seuraavat kohdat ennen kuin otat yhteyttä huoltoon.

#### Jos jääkaappisi ei käynnisty:

- Ovatko sähköt katkenneet?
- Onko pistoke liitetty pistorasiaan oikein?
- Onko sulake johon pistoke on liitetty tai pääsulake palanut?
- Onko pistorasiassa vikaa? Voit helposti tarkistaa pistorasian toimivuuden liittämällä jääkaapin varmasti toimivaan pistorasiaan.

#### Jos jääkaappi ei jäähdytä tarpeeksi:

- Onko lämpötila säädetty oikein?
- Avataanko jääkaapin ovea usein ja pidetäänkö sitä pitkään auki?
- Onko jääkaapin ovi suljettu kunnolla?
- Onko jääkaappiin laitettu astia tai ruokaa joka ottaa kiinni jääkaapin takaseinään ja estää näin ilman kierron?
- Onko jääkaappi liian täynnä?
- Onko jääkaapin ja taka- sekä sivuseinien väliin jätetty tarpeeksi tyhjää tilaa?
- Onko ympäristön lämpötila käyttöoppaassa mainittujen raja-arvojen sisällä?

## **Jos jääkaapissa olevat elintarvikkeet ovat liian viileitä**

- Onko lämpötila säädetty oikein?
- Onko pakastinlokeroon laitettu hiljattain useita elintarvikkeita? Jos näin on, jääkaappi voi viilentää jääkaappiosastossa olevia elintarvikkeita liikaa koska se toimii pidempään jäähdyttääkseen nämä elintarvikkeet.

## **Jos jääkaappi pitää liikaa ääntä:**

Pitääkseen yllä asetettua lämpötilaa, kompressorin voi käynnistyä ajoittain. Jääkaapista tänä aikana kuuluvat äänet ovat tavanomaisia ja johtuvat kompressorin toiminnasta. Kun haluttu lämpötila on saavutettu, äänet vaimentuvat automaattisesti. Jos äänet jatkuvat:

- Onko laite vakaa? Onko jalat säädetty oikein?
- Onko jääkaapin takana jotakin?
- Tärisevätkö hyllyt tai hyllyille asetetut astiat? Vaihda hyllyjen ja/tai astioiden paikkaa tässä tapauksessa.
- Tärisevätkö jääkaapin päälle asetetut esineet?

## **Tavanomaisia ääniä:**

### **Halkeileva (jään murtuminen) ääni:**

- Automaattisen sulatuksen aikana.
- Kun laitetta jäähdytetään tai lämmitetään (johtuen kylmäaineen laajenemisesta).

**Lyhyt halkeilu:** Kuuluu, kun termostaatti kytkee kompressorin päälle/pois.

**Kompressorin ääni (tavanomainen moottoriääni):** Tämä ääni tarkoittaa että kompressorin toimii normaalisti. Kompressorin voi aiheuttaa enemmän lyhytkestoista melua sen käynnistyessä.

**Kupliva ja roiskuva ääni:** Tämä ääni johtuu kylmäaineen virtauksesta järjestelmän putkistossa.

**Virtaavan veden ääni:** Normaali virtausmelu veden virratessa haihdutussäiliöön sulattamisen aikana. Tämän äänen voi kuulla sulatuksen aikana.

**Kiertävän ilman ääni (tuulettimen puhallusääni):** No-Frost jääkaappi voi pitää tätä ääntä kierrättäessään ilmaa, järjestelmän toimiessa normaalisti.

## **Jos jääkaappiin kerääntyy kosteutta:**

- Onko kaikki elintarvikkeet pakattu huolellisesti? Ovatko astiat kuivuneet ennen niiden asettamista jääkaappiin?
- Onko jääkaapin ovia avattu usein? Huoneen ilmankosteus pääsee jääkaapin sisään kun ovia avataan. Kosteutta kerääntyy jääkaapin sisään nopeammin, erityisesti jos huoneen ilmankosteus on korkea.

## **Jos ovet eivät aukea tai mene kunnolla kiinni:**

- Ovatko elintarvikkeet oven tiellä?
- Onko ovilokerot, hyllyt ja laatikot sijoitettu oikein?
- Ovatko oven tiivisteet rikkoontuneet tai repeytyneet?
- Onko jääkaappi asetettu tasaiselle alustalle?

## **Jos seinäkaapin reunat jotka ottavat kiinni jääkaapin oven saranoihin ovat lämpimiä:**

Erityisesti kesällä (kuumalla ilmalla), saranoihin kiinni ottavat pinnat voivat lämmetä kompressorin käymisen aikana, tämä on täysin normaalia.

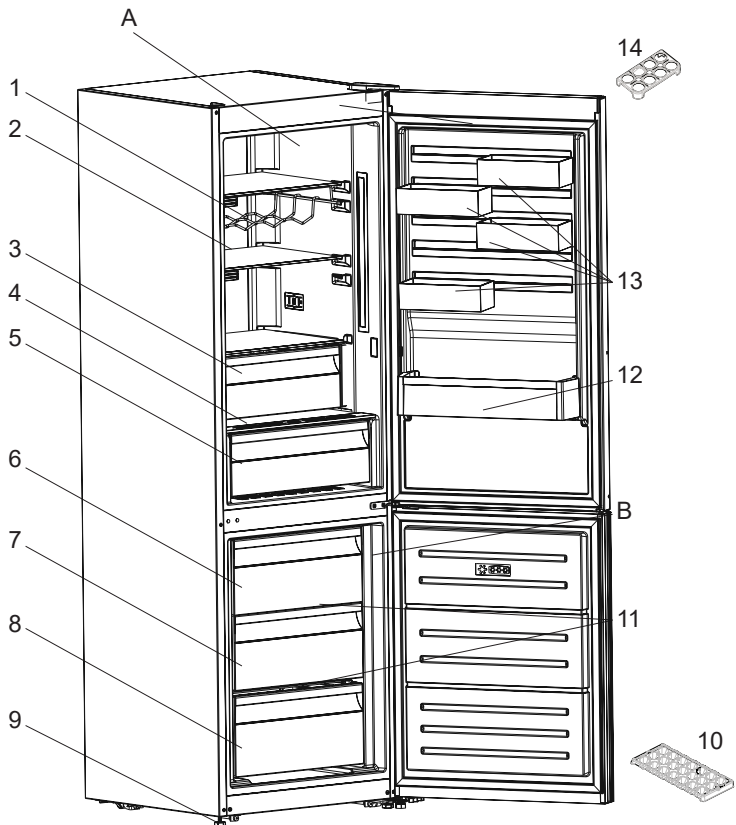
## **TÄRKEITÄ HUOMAUTUKSIA:**

- Kompressorin suojaus aktivoituu äkillisen sähkökatkoksen tai verkkovirrasta irrottamisen seurauksena, koska laitteen jäähdytysjärjestelmässä oleva kaasu ei ole vielä tasoittunut. Jääkaappi käynnistyy viiden minuutin kuluttua sähkön kytkeytymisen jälkeen.
- Jos et aio käyttää jääkaappia pitkään aikaan (esim. kesäloman aikana) irrota se verkkovirrasta. Puhdista jääkaappi osiossa 4 kuvatulla tavalla ja jätä ovi auki jotta jääkaappiin ei kerääntyisi ylimääräistä kosteutta ja tuoksuja.
- Jos ongelma jatkuu, vaikka olet noudattanut kaikkia edellä annettuja ohjeita, ota yhteys lähimpään valtuutettuun huoltoliikkeeseen.
- Ostamasi laite on suunniteltu vain kotitalouskäyttöä varten ja sitä voidaan käyttää vain kotona ja ainoastaan edellä mainittuihin käyttötarkoituksiin. Laite ei sovellu kaupallisiin tai julkisiin käyttötarkoituksiin. Jos laitetta käytetään näiden ehtojen vastaisesti, ei valmistaja tai myyjä ole vastuussa laitteen korjaamisesta tai sen mahdollisesta rikkoutumisesta takuuajan sisällä.

## **Vinkkejä energian säästöön**

1. Asenna laite viileään, hyvin ilmastoituun huoneeseen kauas suorasta auringonvalosta ja muista lämmönlähteistä (lämpöpattereista, liesistä jne.) Muussa tapauksessa käytä eristelevyä.
2. Anna lämpimien ruokien ja juomien jäähtyä ennen kuin asetat ne jääkaappiin.
3. Sulattaessasi pakasteita, aseta ne jääkaappiosastoon. Pakasteiden matala lämpötila auttaa viilentämään jääkaappiosastoa sulatuksen aikana. Näin säästät energiaa. Jos otat pakasteet suoraan ulos, energiaa kuluu hukkaan.
4. Asettaessasi juomia ja ruoantähteitä jääkaappiin, ne tulee peittää. Muuten laitteen sisällä oleva ilmankosteus kasvaa. Tämä johtaa siihen että laitteen täytyy työskennellä tehokkaammin saavuttaakseen alhaisen lämpötilan. Juomien ja ruoantähteiden peittäminen auttaa myös aromin ja maun säilyttämisessä.
5. Asettaessasi elintarvikkeita ja juomia jääkaappiin, pidä jääkaapin ovea auki niin vähän kuin mahdollista.
6. Pidä muiden osastojen kannet suljettuina (juureslokero, viileäkaappi ...jne).
7. Oven tiiviste tulee olla puhdas ja joustava. Jos tiiviste on kulunut ja sen voi irrottaa, vaihda tiiviste uuteen. Jos tiivistettä ei voi irrottaa, laitteeseen on vaihdettava uusi ovi.
8. Eco-tila/oletusasetus säilyttää tuoreet ja pakastetut ruoat sekä säästää energiaa.
9. Tuoreen ruoan lokero (jääkaappi): Energia käytetään tehokkaimmin, kun laatikot ovat laitteen alaosassa ja hyllyt on jaettu tasaisesti. Ovikorien paikka ei vaikuta energiankulutukseen.
10. Pakastelokero (pakastin): Laite on määritetty siten, että se käyttää energiaa mahdollisimman tehokkaasti.
11. Älä poista pakastelokerossa olevia kylmäsäiliöitä (jos sellaiset on asennettu).

## OSA -7. LAITTEEN OSAT JA OSASTOT



Tämä esitys on tarkoitettu vain antamaan tietoa laitteen osista. Osat voivat vaihdella laitteen mallin mukaan.

A) Jääkaappilokero

B) Pakastinosasto

1) Viiniteline \*

2) Jääkaapin hyllyt

3) Lisäjäähdytyslokero (Jäähdytyslokero) \*

4) Vihanneslokero kansi

5) Vihanneslokero

6) Pakastimen yläkori

7) Pakastimen keskikori

8) Pakastimen alakori

9) Säätojalat

10) Jääpalalokero

11) Lasiset pakastushyllyt \*

12) Pullohylly

13) CustomFlex

14) Munakotelo

\* Joissakin malleissa



## **OSA -8. TEKNISET TIEDOT**

Tekniset tiedot on merkitty laitteen sisäpuolella olevaan tyyppikilpeen ja energiamerkintään. Laitteen mukana toimitetun energiamerkinnän QR-koodi on web-linkki laitteen suorituskykyyn liittyviin EU:n EPREL-tietokannan tietoihin.

Säilytä energiamerkintä myöhempää tarvetta varten yhdessä käyttöohjeen ja kaikkien muiden tämän laitteen mukana toimitettujen asiakirjojen kanssa.

Samat tiedot löytyvät myös EPREL:stä käyttämällä linkkiä <https://eprel.ec.europa.eu> ja laitteen tyyppikilvestä löytyvää mallinimeä ja tuotenumeroa..

Katso osoitteesta [www.theenergylabel.eu](http://www.theenergylabel.eu) lisätietoja energiamerkinnästä.

## **OSA -9. TIETOJA TESTAUSLAITOKSILLE**

Laitteen asennuksen ja valmistelun EcoDesign-vahvistusta varten on oltava standardin EN 62552 mukainen. Ilmanvaihtovaatimusten, syvennysmittojen ja vähimmäisetäisyyden takaosassa on oltava kuten tämän käyttöohjeen OSASSA 1 on ilmoitettu. Ota yhteyttä valmistajaan saadaksesi muita lisätietoja, sisältäen täyttösuunnitelmat.

# INDHOLD

<b>FØR BRUG AF APPARATET .....</b>	<b>69</b>
Generelle advarsler .....	69
Sikkerhedsadvarsler .....	73
Montering og brug af køleskabet .....	74
Før køleskabet tages i brug .....	74
Mål .....	75
<b>BRUGERVEJLEDNING .....</b>	<b>76</b>
Information om den nye generation af køleteknologi .....	76
Display og betjeningspanel .....	77
Sådan bruger du dit kølefryseskab .....	78
Alarm for høj temperatur [kun for udvalgte modeller] .....	78
Superfrysetilstand .....	79
Superkøle-tilstand .....	79
Økonomitilstand .....	80
Ferietilstand .....	80
Drink køletilstand .....	81
Pauseskærmtilstand .....	81
Sådan virker børnesikringen .....	81
Åben dør-alarm .....	82
Temperaturindstillinger .....	82
Fryserens temperaturindstillinger .....	82
Køleafsnittets temperaturindstillinger .....	82
Advarsler om temperaturjusteringer .....	83
Tilbehør .....	84
Isterningbakke .....	84
Fryseboksen .....	84
Ekstra kølerum .....	84
Luftfugtighedsregulator .....	85
CustomFlex .....	85
<b>ANBRINGELSE AF FØDEVARER .....</b>	<b>86</b>
Køleskabsrum .....	86
Fryserrum .....	86
<b>RENGØRING OG VEDLIGEHOLDELSE .....</b>	<b>89</b>
Afrimning .....	90
<b>FORSENDELSE OG REPOSITIONERING .....</b>	<b>90</b>
Hvis døren skal vendes .....	90

<b>INDEN MAN RINGER TIL SERVICECENTRET .....</b>	<b>90</b>
Råd om energibesparelser .....	94
<b>APPARATETS DELE OG RUMMENE .....</b>	<b>95</b>
<b>TEKNISKE DATA.....</b>	<b>96</b>
<b>OPLYSNINGER TIL TESTINSTITUTIONER.....</b>	<b>96</b>

## KÆRE KUNDE

Tak, fordi du har valgt dette produkt fra Husqvarna-Electrolux. Vi har designet det, så du får upåklagelige resultater i mange år. Produktet har innovativ teknologi, der hjælper dig i dagligdagen – funktioner, du måske ikke finder på almindelige produkter. Brug øjeblik på at læse, hvordan du får mest muligt ud af det.

Besøg vores websted for at:



Få råd om brug og brochurer samt oplysninger om fejlfinding, service og reparationer:

**[www.husqvarna-electrolux.se/support](http://www.husqvarna-electrolux.se/support)**



Registrer dit produkt for at få den bedste service:

**[www.husqvarna-electrolux.se](http://www.husqvarna-electrolux.se)**



Køb tilbehør, varer og originale reservedele til dit apparat:

**[www.husqvarna-electrolux.se/shop](http://www.husqvarna-electrolux.se/shop)**

## KUNDEPLEJE OG -SERVICE

Brug altid originale reservedele.

Når du kontakter vores autoriserede servicecenter, skal du sørge for at have følge data ved hånden: Model, produktnummer, serienummer.

Disse oplysninger kan findes på ydelsesskiltet.

 Advarsel: Oplysninger om sikkerhed

 Generelle oplysninger og tips

 Oplysninger om miljø

Kan ændres uden varsel.

## **DEL- 1. FØR BRUG AF APPARATET**

### **Generelle advarsler**

Læs venligst brugsvejledningen før montering og brug af apparatet. Vi er ikke ansvarlige for skader opstået på grund af forkert brug.

Følg alle instruktionerne som står på dit køleapparat og i brugsvejledningen, og gem denne vejledning på et sikkert sted for at løse problemer, der kan opstå i fremtiden.

Dette apparat er ikke beregnet til at blive brugt som et indbygget element.

Hvis de korrekte ventilationskrav ikke overholdes pga. en anden installation, vil apparatet fungere korrekt, men energiforbruget kan stige en smule.

**⚠ ADVARSEL:** Sørg for at der er tilstrækkeligt plads omkring apparatet til at sikre fri luftcirkulation.

**⚠ ADVARSEL:** Brug ikke spidse eller skarpe genstande til at fremskynde afrimningsprocessen.

**⚠ ADVARSEL:** Brug ikke andre elektriske apparater inden i køle-/fryseskabet

**⚠ ADVARSEL:** Undgå at beskadige kølekredsløbet.

**⚠ ADVARSEL:** Monter apparatet i henhold til producentens anvisninger for at undgå skade på apparatet eller personskade.

**⚠ ADVARSEL:** Ved placering af apparatet skal det sikres, at netledningen ikke klemmes eller beskadiges.

**⚠ ADVARSEL:** Placer ikke flere transportable stikdåser eller transportable strømforsyninger bag på apparatet.

**⚠** Hvis dit apparat anvender R600a som kølemiddel - du kan finde oplysninger om dette på etiketten på køleren - skal du være forsigtig under transport og montage for at forhindre, at apparatets køleelementer bliver beskadiget. Selvom R600a er et miljøvenlig

og naturlig gas, så er den eksplosiv, og i tilfælde af en lækage som følge af en skade på køleelementerne, skal du flytte køleskabet fra åben ild eller varmekilder og ventilere rummet, hvor apparatet er placeret, i et par minutter.

- Al emballage skal opbevares utilgængeligt for børn og bortskaffes korrekt.
- Undgå beskadigelse af kølekredsløbet ved transport og montering af køleskabet.
- Undlad at opbevare sprængstoffer, såsom spraydåser med brændbare drivgasser, i dette apparat.
- Dette apparat er kun til opbevaring af madvarer og drikkevarer.
- Dette apparat er beregnet til indendørs husholdningsbrug.
- Dette apparat kan bruges på kontorer, hotelværelser, bed & breakfast-værelser, stue- og gæstehuse og anden lignende indkvartering, hvor en sådan brug ikke overstiger (gennemsnitlig) brugsniveauer i hjemmet.
- Hvis stikkontakten ikke passer til køleskabets stik, skal det udskiftes af producenten, en servicetekniker eller lignende kvalificerede personer for at undgå fare.
- Apparatet må ikke anvendes af personer (inklusive børn), som er fysisk, mentalt eller synsmæssigt hæmmede eller som mangler erfaring og viden, medmindre de er blevet instrueret i brug af maskinen af en person, som har ansvaret for deres sikkerhed. Børn skal overvåges for at sikre, at de ikke leger med apparatet.
- Dit køleskab er udstyret med et specielt jordstik. Dette stik skal bruges med en speciel stikdåse med jordforbindelse på 16 ampere eller 10 ampere afhængigt af, hvor produktet sælges. Hvis du ikke har en sådan stikdåse i dit hjem, skal du have en autoriseret elektriker til at installere en.
- Dette apparat kan betjenes af børn på 8 år og ældre og personer som er fysisk, mentalt eller synsmæssigt hæmmede eller uden erfaring eller viden på området, såfremt de holdes

under opsyn og er blevet instruerede i sikker håndtering af apparatet samt forstår farerne forbundet hermed. Børn må ikke lege med apparatet. Børn må ikke udføre rengøring og vedligeholdelse uden opsyn.

- Børn fra 3 til 8 år må lægge varer i og tage varer ud af køleapparater. Børn forventes ikke at udføre rengøring eller vedligeholdelse af apparatet. Meget små børn (0-3 år) forventes ikke at bruge apparater. Mindre børn (3-8 år) forventes ikke at kunne bruge apparater på sikker vis, medmindre det sker under supervision. Større børn (8-14 år) og sårbare personer kan bruge apparater sikkert, når de superviseres og har fået den nødvendige vejledning i brugen af apparatet. Meget sårbare personer forventes ikke at bruge apparater på sikker vis, medmindre det sker under supervision.
- Hvis ledningen er beskadet, skal den udskiftes af producenten, en servicetekniker eller lignende kvalificerede personer for at undgå fare.
- Dette apparat er ikke beregnet til brug i højder over 2000 m.

### **Følg disse instruktioner for at undgå fødevarekontaminering:**

- Hvis døren holdes åben i længere tid, kan det medføre, at temperaturen i apparatets rum øges væsentligt.
- Rengør hyppigt overflader, der kan komme i kontakt med fødevarer, og tilgængelige afløbssystemer.
- Opbevar rå kød og rå fisk i egnede beholdere i køleskabet, så disse fødevarer ikke kommer i kontakt med eller drypper på andre fødevarer.
- Fryserum med to stjerner er beregnet til opbevaring af på forhånd nedfrosne fødevarer, opbevaring eller fremstilling af dessertis og isterninger.

- Rum med én, to og tre stjerner er ikke egnede til nedfrysning af friske fødevarer.
- Hvis køleapparatet skal stå tomt i længere perioder, skal det slukkes, afrimes, rengøres og tørres, og døren lades åben for at undgå, der dannes skimmel i apparatet.

## **Service**

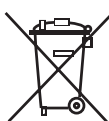
- Kontakt det autoriserede servicecenter for at få repareret apparatet. Brug kun originale reservedele.
- Vær opmærksom på, at reparation på egen hånd eller reparation, som udføres af en ikke-professionel reparatør, kan have konsekvenser for sikkerheden og kan gøre garantien ugyldig.
- Følgende reservedele vil være tilgængelige 7 år efter, at modellen er taget ud af produktion: termostater, temperatursensorer, printplader, lyskilder, dørhåndtag, dørhængsler, bakker og kurve.
- Bemærk, at nogle af disse reservedele kun er tilgængelige for professionelle reparatører, og at det ikke er alle reservedele, der er relevante for alle modeller.
- Dørpakninger vil være tilgængelige i 10 år efter, at modellen er taget ud af produktion.



## Gamle og ude af drift køleskabe

- Hvis dit gamle køleskab har en lås, så ødelæg eller fjern låsen inden bortskaffelse, da børn ellers kan blive fanget inde i køleskabet og forårsage en ulykke.
- Gamle køleskabe og frydere indeholder isolationsmateriale og kølemidler med CFC. Undgå derfor at skade miljøet, når du kasserer dit gamle køleskab.

## Bortskaffelse af din gamle maskine



Dette symbol på produktet eller dets emballage indikerer, at produktet ikke må bortskaffes som almindeligt husholdningsaffald. Det bør i stedet afleveres på dertil indrettede genbrugspladser, som tager imod elektrisk og elektronisk udstyr. Ved korrekt bortskaffelse af produktet er du med til at forhindre de negative miljø- og sundhedsmæssige påvirkninger, der ellers vil opstå i forbindelse med forkert bortskaffelse af produktet. Du kan få mere detaljerede oplysninger om genanvendelse af dette produkt ved at kontakte din kommune, lokale genbrugsplads eller forhandleren, hvor du købte produktet.

## Bemærk:

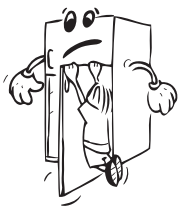
- Dette apparat er fremstillet til brug i almindelige husholdninger, og det må kun bruges i huset og til de angivne formål. Det er ikke egnet til kommerciel eller fælles brug. En sådan anvendelse vil medføre, at garantien på apparatet annulleres, og vores virksomhed vil ikke være ansvarlig for de tab, der vil opstå.
- Dette apparat er beregnet til brug i husholdninger og er kun egnet til køling / opbevaring af fødevarer. Det er ikke egnet til kommerciel eller fælles brug og/eller til opbevaring af andre varer end fødevarer. Vores virksomhed er ikke ansvarlig for tab, der vil opstå som følge af utilsigtet brug.

## Sikkerhedsadvarsler

- Brug ikke flere stikkontakter eller forlængerledninger
- Brug ikke beskadigede, ødelagte eller gamle stik.
- Undlad at trække, bøje eller beskadige ledningen.



- Brug ikke en stikadapter.
- Dette apparat er beregnet til brug af voksne. Lad ikke børn lege med apparatet eller hænge på døren.
- Undgå at sætte stikket i eller tage stikket ud af stikkontakten med våde hænder for at forhindre elektrisk stød!
- Anbring ikke glasflasker eller dåser med drikkevarer i fryseren. Flasker eller dåser kan eksplodere.
- Anbring ikke sprængfarlige eller brandfarlige stoffer i dit køleskab for din egen sikkerhed. Anbring drikkevarer med høj alkoholmængde lodret, og luk dem tæt i køleskabet.
- Undgå at røre ved isen når du tager is ud som er lavet i fryseren. Isen kan forårsage forfrysninger og/eller snitsår.



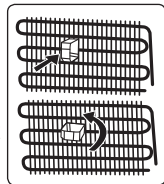
- Rør ikke ved frose varer med våde hænder! Undlad at spise is eller isterninger umiddelbart efter at de er blevet taget ud af fryseren!



## Montering og brug af køleskabet

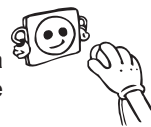
*Før du begynder at bruge din fryser i brug, bør du være opmærksom på følgende punkter:*

- Driftsspændingen for køleskabet er 220-240 V ved 50 Hz.
- Vi påtager os ikke ansvar for skader der opstår på grund af manglende jordforbindelse.
- Placér køleskabet på et sted, hvor det ikke vil blive udsat for direkte sollys.
- Apparatet skal placeres minimum 50 cm væk fra komfurer, gasovne og varmekilder, og bør placeres minimum 5 cm væk fra elektriske ovne.
- Køleskabet må aldrig bruges udendørs eller udsættes for regn.
- Mellemrum ved apparatets øverste del kan udledes fra dimensioner, der er angivet i kapitlet Dimensioner.
- De forreste ben er justerbare og bør indstilles i en passende højde for at give køleskabet mulighed for at operere stabilt og ordentligt. Du kan justere benene ved at dreje dem med uret (eller i den modsatte retning). Dette skal gøres, før der lægges madvarer i køleskabet.
- Før køleskabet tages i brug, skal alle dele vaskes i varmt vand med en teskefuld natron og derefter skylles med rent vand og tørres. Anbring alle delene efter rengøring.
- Undgå at genfryse optøede frostvarer. Dette kan medføre sundhedsmæssige problemer, som f.eks. madforgiftning.
- Undgå at tildække køleskabet med stof. Dette påvirker dit køleskabs ydeevne.
- Fastgør inventaret i køleskabet under transport for at forhindre beskadigelse af inventaret.
- Indstil afstandsmåleren (delen med sorte vinger på bagsiden) ved at dreje det 90° som vist i figuren, for at forhindre at kondensatoren rører ved væggen.
- Hvis man placerer apparatet mod en væg i en fritstående installation, skal du installere de bageste afstandsklodser for at garantere den størst mulige afstand.



## Før køleskabet tages i brug

- Når køleskabet tages i brug første gang eller efter transport, skal det stå i en oprejst position i 3 timer inden det tilsluttes strømmen, for at sikre optimalt brug. Ellers kan du beskadige kompressoren.
- Køleskabet kan godt lugte lidt når det tages i brug første gang; luften vil fortage sig når køleskabet påbegynder nedkøling.



## Lys i apparatet

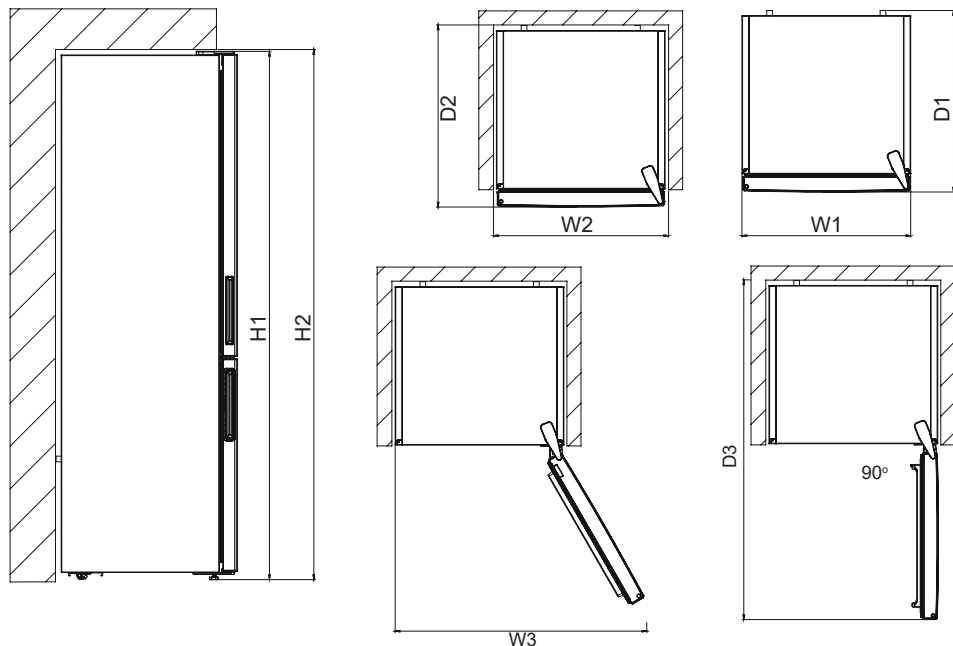


**ADVARSEL!**

Risiko for elektrisk stød.

- Vedrørende lampen/lamperne i dette produkt og reservelamper, der sælges separat: Disse lamper er beregnet til at kunne modstå ekstreme fysiske forhold i husholdningsapparater, såsom temperaturer, vibrationer og fugtighed. De kan også være beregnet til at signalere oplysninger om apparatets funktionelle status. De er ikke beregnet til brug i andre apparater og er ikke velegnet til oplysning af beboelsesarealer.

# Mål



Overordnede mål <sup>1</sup>		
H1*	mm	1860
W1	mm	595
D1	mm	650

<sup>1</sup> højden, bredden og dybden på dette apparat uden håndtag

\* inklusive højden på det øverste hængsel (10 mm)

Plads, der kræves til brug <sup>2</sup>		
H2	mm	1900
W2	mm	600
D2	mm	718

<sup>2</sup> højden, bredden og dybden på dette apparat med håndtag, plus den nødvendige plads til fri cirkulation af den nedkølede luft

Overordnet plads, der kræves til brug <sup>3</sup>		
W3	mm	917
D3	mm	1158

<sup>3</sup> højden, bredden og dybden på det apparat med håndtag, plus den nødvendige plads til fri cirkulation af den nedkølede luft samt den nødvendige plads til at åbne døren til den mindste vinkel i forbindelse med fjernelse af alt indre udstyr

## DEL- 2. BRUGERVEJLEDNING

### Information om den nye generation af køleteknologi

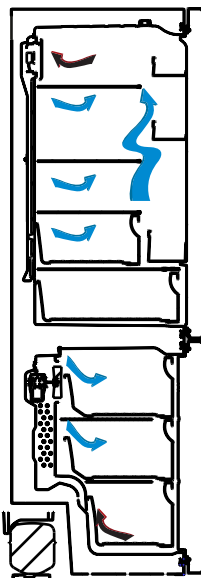
Kølefryseskabe med den nye generation køleteknologi har et anderledes fungerende system end statiske kølefryseskabe. I almindelige kølefryseskabe trænger fugtig luft ind i fryseren, og vanddamp fra madvarerne fryser til is i fryseafdelingen. For at smelte denne is, med andre ord afrime, skalkølefryseskabet være slukket. For at holde madvarerne kolde under afrimningsperioden skal brugeren skal opbevare madvarerne andetsteds, og brugeren skal fjerne den resterende is.

Situationen er helt anderledes i fryseafdelinger udstyret med den nye generation af køleteknologi. Ved hjælp af ventilatoren blæses kold, tør luft igennem fryseafdelingen. Som følge af den kolde luft, som blæses igennem fryseafdelingen - selv i mellemrummene mellem hylderne - bliver madvarerne nedfrosset jævnt og korrekt. Og der vil ikke dannes is.

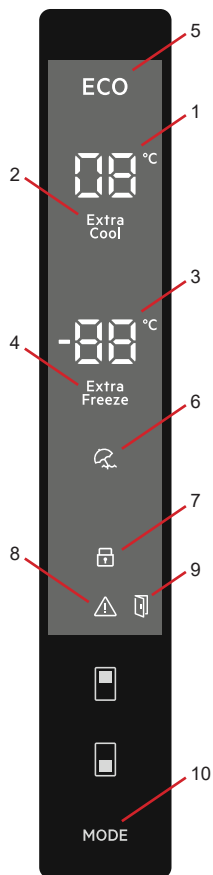
Inddelingen af køleafdelingen vil være næsten den samme som i fryseafdelingen. Luften fra ventilatoren øverst i køleafdelingen nedkøles mens den passerer gennem hullet bag luftkanalen.. Samtidigt blæses luft ud gennem hullerne i luftkanalen, så det lykkes at gennemføre køleprocessen i køleafdelingen. Hullerne i luftkanalen er designet til en ligelig fordeling af luft i hele afdelingen.

Da der ikke passerer luft mellem fryse- og køleafdelingerne, vil lugte ikke blandes.

Som følge heraf vil dit kølefryseskab med den nye generation af køleteknologi være nemt at bruge, og det giver dig masser af plads og et æstetisk udseende.



## Display og betjeningspanel



### Brug af betjeningspanelet

1. Skærm til indstilling af køleskabets værdi.
2. Indikator for Superkøl.
3. Skærm til indstilling af fryserens værdi.
4. Indikator for Superfrys.
5. Symbol for økonomitilstand.
6. Symbol for ferieitilstand.
7. Symbol for børnesikring.
8. Alarmsymbol.
9. Symbol for åben dør-alarm
10. Muliggør at tilstandene (Økonomi, ferie...) kan aktiveres, hvis det ønskes.

## Sådan bruger du dit kølefryseskab

### Lys (hvis det medfølger)

Når produktet tilsluttes første gang, kan det være, at det indvendige lys først tændes efter 1 minut på grund af åbningstests.

### Alarm for høj temperatur [kun for udvalgte modeller]



Alarmen går i gang, når du tilslutter apparatet første gang.

### Køleskabsrum

Alarmen går i gang, når køleskabets temperatur er højere end 10 °C.

Under alarmen:

- displayet viser en blinkende E10 fejlkode,
- alarmlampen blinker,
- den akustiske alarm bipper.

### Fryserrum

Alarmen går i gang, når fryserens temperatur er højere end -9 °C.

Under alarmen:

- displayet viser en blinkende E09 fejlkode,
- alarmlampen blinker,
- den akustiske alarm bipper.

### Sådan slås alarmen fra

- Tryk på en vilkårlig tast på betjeningspanelet for at slå alarmen fra. Displayet viser den maksimale temperatur, der er nået i afsnittet, og alarmlampen blinker, indtil temperaturen er genoprettet.
- Alarmen holder automatisk op med at bippe efter en time. Alarmlampen blinker, og fejlkoden forbliver på displayet.
- Hvis apparatet vender tilbage til den indstillede temperatur, slukkes alarmen, og det normale display vender tilbage. Kontrollér, at madvarerne indeni ikke er ødelagte eller optøede. Hvis ja, se afsnittet "Optøning".



Se afsnittet "Temperaturregulering" vedrørende indstilling af temperaturen i hvert afsnit.

## Superfrysetilstand

### Formål

- Til nedfrysning af en stor mængde mad, der ikke kan være på hurtigfrysningshylden.
- Til nedfrysning af tilberedte fødevarer.
- Til hurtig nedfrysning af friske madvarer, så de bevarer friskheden.

### Hvordan skal den bruges?

Tryk på fryseindstillingsknappen, indtil superfryssymbolet vises på skærmen. Summeren vil sige bip bip Tilstanden vil blive indstillet.

### I denne tilstand:

- Temperaturen for køle- og superkøle-tilstand kan justeres. I dette tilfælde vil Superfrys-tilstanden fortsætte.
- Økonomi- og ferie-tilstandene kan ikke vælges.
- Superfrysetilstanden kan annulleres på samme måde, som den vælges.

### Bemærk:

- Se typeskiltet for at finde den maksimale frysekapacitet (kg) for en 24-timers periode.
- Ved maksimal kapacitet er det bedst at indstille skabet til superfryse-tilstand i 3 timer, før nye fødevarer anbringes.
- En hørbar alarm vil lyde, når den optimale frysetemperatur er nået.



Superfryse-tilstand vil automatisk blive slået fra efter 24 timer, eller når fryserens temperaturføler falder til under -32 °C.

## Superkøle-tilstand

### Formål

- Til nedkøling og opbevaring af en stor mængde mad i kølerummet.
- Til hurtig afkøling af drikkevarer.

### Hvordan skal den bruges?

Tryk på køleindstillingsknappen, indtil superkølesymbolet vises på skærmen. Summeren vil sige bip bip Tilstanden vil blive indstillet.

### I denne tilstand:

- Temperaturen for fryse- og superfrysetilstand kan justeres. I dette tilfælde vil superkøle-tilstanden fortsætte.
- Økonomi- og ferietilstandene kan ikke vælges.
- Superkøle-tilstanden kan annulleres på samme måde, som den vælges.



## Økonomitilstand

### Formål

Besparelse af energi. I perioder med mindre hyppig brug (åbning af døren) eller fravær fra hjemmet, f.eks. i ferier, kan Spareprogrammet sørge for den optimale temperatur og sørge for, at der spares strøm.

### Hvordan skal den bruges?

- Tryk på "tilstandsknappen" indtil eco-symbolet vises.
- Hvis ingen knapper bliver trykket på i 1 sekund. Tilstanden vil blive indstillet. Eco-symbolet vil blinke 3 gange. Når tilstanden er indstillet, vil summeren sige bip bip.
- Temperaturen i køleskabs- og frysektionen vil vise "E".
- Økonomisymbolet og E vil lyse, indtil tilstanden slås fra.

### I denne tilstand:

- Fryseren kan justeres. Når økonomitilstanden slås fra, vil den valgte indstilling fortsætte
- Køleafsnittet kan justeres. Når økonomitilstanden slås fra, vil den valgte indstilling fortsætte
- Superkøle- og superfrysetilstandene kan tilvælges. Økonomitilstanden slås automatisk fra, og den valgte tilstand slås til.
- Ferietilstand kan vælges, efter at økonomitilstanden er slået fra. Herefter slås den valgte tilstand til.
- Du behøver kun at trykke på tilstandsknappen for at slå den fra.



## Ferietilstand

### Hvordan skal den bruges?

- Tryk på "tilstandsknappen" indtil feriersymbolet vises
- Hvis ingen knapper bliver trykket på i 1 sekund. Tilstanden vil blive indstillet. Feriersymbolet vil blinke 3 gange. Når tilstanden er indstillet, vil summeren sige bip bip.
- Kølesektionens temperatur vil vise "--".
- Feriersymbolet og "--" vil lyse, indtil tilstanden slås fra.

### I denne tilstand:

- Fryseren kan justeres. Når ferietilstanden slås fra, vil den valgte indstilling fortsætte
- Køleafsnittet kan justeres. Når ferietilstanden slås fra, vil den valgte indstilling fortsætte
- Superkøle- og superfrysetilstandene kan tilvælges. Ferietilstanden slås automatisk fra, og den valgte tilstand slås til.
- Økonomitilstand kan vælges, efter at ferietilstanden er slået fra. Herefter slås den valgte tilstand til.
- Du behøver kun at trykke på tilstandsknappen for at slå den fra.





## Drink køletilstand

### Hvornår skal den bruges?

Denne tilstand bruges til køle drinks inden for en justerbar tid.

### Hvordan skal den bruges?

- Tryk på fryseindstillingsknappen i 3 sekunder.
- En særlig animation vil begynde på fryserværddiindstillingskærmen og 05 vil blinke på køleværddiindstillingskærmen.
- Tryk på kølesektionsknappen for at indstille tiden (05 - 10 - 15 - 20 - 25 - 30 minutter).
- Når du vælger tiden, vil tallene blinke 3 gange på skærmen, og summeren vil lyde.
- Hvis der ikke trykkes på nogen knap inden for 2 sekunder, vil tiden blive indstillet.
- Nedtællingen begynder fra den indstillede tid minut for minut.
- Den resterende tid vil blinke på skærmen.
- For at slå denne tilstand fra skal du trykke på fryseindstillingsknappen i 3 sekunder.



## Pauseskærmtilstand

### Formål

Denne tilstand sparer energi ved at slukke alt lys i betjeningspanelet, når panelet er inaktivt.

### Sådan bruges den

- Pauseskærmtilstand vil automatisk blive aktiveret efter 30 sekunder.
- Hvis du trykker på en knap, mens betjeningspanelets lys er slukket, vises maskinens aktuelle indstillinger på displayet igen, så du kan foretage eventuelle ændringer.
- Hvis du ikke annullerer Pauseskærmtilstand eller trykker på en knap i 30 sekunder, vil betjeningspanelet forblive slukket.

### Sådan deaktiveres Pauseskærmtilstand

- Hvis du vil annullere Pauseskærmtilstand, skal du først trykke på en valgfri knap for at aktivere knapperne. Tryk og hold derefter nede på tilstandsknappen i tre sekunder.
- Du kan aktivere Pauseskærmtilstand igen ved at trykke og holde nede på tilstandsknappen i tre sekunder.



## Sådan virker børnesikringen

### Hvornår skal den bruges?

Børnesikringen eksisterer for at forhindre, at børn leger med knapperne og ændrer de indstillinger, du har foretaget.

### Sådan slår du børnesikringen til

Tryk på fryser- og køleindstillingsknapperne i 5 sekunder.

### Sådan slås børnesikringen fra

Tryk på fryser- og køleindstillingsknapperne i 5 sekunder.



## Åben dør-alarm

Hvis køleskabets eller fryserens dør er åben i mere end 2 minutter, afgiver det en "bip bip"-lyd, og dør åben-ikonet lyser.



## Temperaturindstillinger

### Fryserens temperaturindstillinger

- Den fabriksindstillede temperaturværdi for fryserens indstillingsindikator er -18 °C.
- Tryk én gang på fryserindstillingsknappen.
- Første gang du trykker på knappen, vil den sidst indstillede værdi blinke på skærmen.
- Når du trykker på denne knap, sænkes temperaturen tilsvarende.
- Når du trykker på fryseindstillingsknappen, indtil superfryssymbolet vises, og hvis du ikke trykker på nogen knapper i 1 sekund, vil superfryssymbolet blinke.
- Hvis du fortsætter med at trykke, vil det begynde forfra fra -16 °C.
- Temperaturværdien, som var valgt før ferietilstand, superfrysetilstand, superkøletilstand eller økonomitilstand, bliver slået til, og forbliver den samme, indtil tilstanden er slut eller bliver slået fra. Køleafsnittet vil fortsætte med at anvende denne temperaturværdi.



### Køleafsnittets temperaturindstillinger

- Den fabriksindstillede temperaturværdi for køleskabets indstillingsindikator er +4 °C.
- Tryk på køleindstillingsknappen én gang.
- Når du første gang trykker på denne knap, vil den sidst indstillede værdi vises på køleindikatoren.
- Når du trykker på denne knap, sænkes temperaturen tilsvarende.
- Når du trykker på køleindstillingsknappen, indtil superkølesymbolet vises, og hvis du ikke trykker på nogen knapper i 1 sekund, vil superkølesymbolet blinke.
- Hvis du fortsætter med at trykke, vil det begynde forfra fra +8 °C.
- Temperaturværdien, som var valgt før ferietilstand, superfrysetilstand, superkøletilstand eller økonomitilstand, bliver slået til, og forbliver den samme, indtil tilstanden er slut eller bliver slået fra. Køleafsnittet vil fortsætte med at anvende denne temperaturværdi.



## Anbefalede indstillinger af fryse- og kølerummenes temperaturer

Fryserum	Kølerum	Kommentarer
-18 °C	4 °C	Til regelmæssig brug og bedste ydeevne.
-20 °C, -22 °C eller -24 °C	4 °C	Anbefales når omgivelsestemperaturen er over 30 °C.
Superfrystilstand	4 °C	Skal bruges, hvis du ønsker at fryse madvarer på kort tid.
-18 °C, -20 °C, -22 °C eller -24 °C	2 °C	Brug temperaturindstillingerne, hvis omgivelsestemperaturen er høj, eller hvis du mener, at kølerummet ikke er koldt nok, fordi døren åbnes ofte.

### Advarsler om temperaturjusteringer

- Det anbefales, at du ikke bruger dit kølefryseskab i temperaturer, der er koldere end 10°C.
- Temperaturindstillinger skal foretages i overensstemmelse med hyppigheden af døråbninger, mængden af mad opbevaret i køleskabet og temperaturen, der omgiver dit køleskab.
- Dit køleskab skal være i brug op til 24 timer i forhold til den omgivende temperatur uden afbrydelse efter at være blevet tændt, for at sikre, at det er helt afkølet. Undlad at åbne døre i kølefryseskabet, og undlad at stille madvarer ind i denne periode.
- En 5 minutters forsinkelsesfunktion er anvendt for at undgå beskadigelse af kompressoren i dit køleskab, når du tager stikket ud og sætter det i igen efter et strømafbud. Køleskabet begynder at fungere normalt efter 5 minutter.
- Dit kølefryseskab er designet til at fungere i de omgivelsernes temperaturintervaller, som er angivet i standarderne i følge klimaklassen som det fremgår af oplysningsmærkatet. Vi anbefaler, at køleskabet ikke bruges uden for de angivne temperaturværdigrænser for at sikre en effektiv køling.
- Dette apparat er designet til brug ved en omgivende temperatur i et område mellem 10 °C og 43 °C.

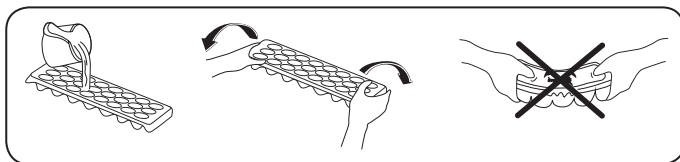
Klimaklasse	Betydning	Omgivende temperatur
T	Tropisk	Dette køleskab er beregnet til brug i omgivende temperaturer på 16 °C til 43 °C.
ST	Subtropisk	Dette køleskab er beregnet til brug i omgivende temperaturer på 16 °C til 38 °C.
N	Tempereret	Dette køleskab er beregnet til brug i omgivende temperaturer på 16 °C til 32 °C.
SN	Udvidet tempereret	Dette køleskab er beregnet til brug i omgivende temperaturer på 10 °C til 32 °C.

Dette apparat er beregnet til at blive brugt ved omgivende temperatur fra 10°C til 43°C. Der kan kun garanteres korrekt drift af apparatet inden for det specifikke temperaturinterval.

## Tilbehør

### Isterningbakke

- Fyld isbakken med vand og placer den i fryserummet.
- Når vandet er blevet til is, kan De vride bakken som vist herunder, for at få fat i isterningerne.





### Fryseboksen

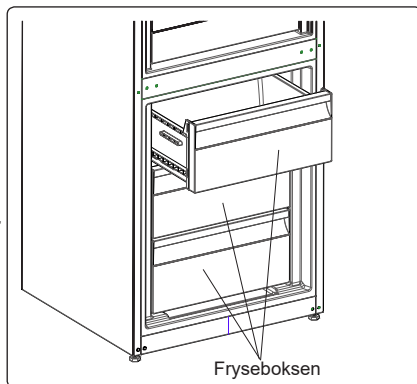
Fryseboksen er til fødevarer, der let skal kunne nås.

#### Sådan tages fryseboksen ud;

- Træk boksen så langt ud som muligt
- Løft den forreste del af boksen og træk boksen ud.

 **Udfør den samme funktion, blot i modsat rækkefølge for at sætte boksen på plads igen.**

 **Bemærk:** Tag altid fat i håndtaget, når boksen skal ind eller ud.

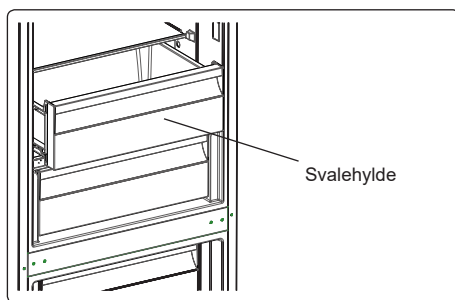


### Ekstra kølerum (Ikke i alle modeller)

Ideelt til opbevaring af pålæg og ost, der bevarer smag og konsistens. Skuffen, som kan trækkes ud, har en temperatur, som er lavere end temperaturen i resten af køleskabet, takket være den aktive cirkulering af kold luft.

#### Udtagning af svalehylden

- Træk svalehylden mod dig selv selv ved at lade den glide frem på rillerne.
- Træk svalehylden op af rillen for at fjerne hylden.

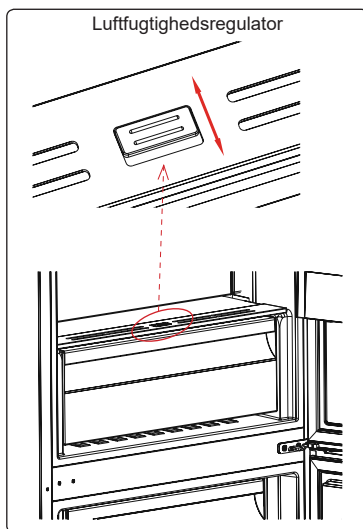


### Luffugtighedsregulator (Ikke i alle modeller)

Når fugtighedsregulatoren er i sin lukkede position, giver det mulighed for, at frisk frugt og grøntsager kan opbevares længere.

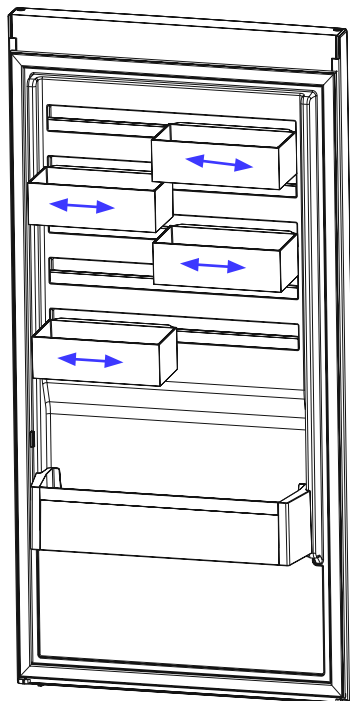
Hvis grøntsagsrummet er helt fyldt op, skal friskhjulet, som findes på forsiden af grøntsagsrummet, åbnes. Ved hjælp af dette bliver luften i grøntsagsrummet og fugtighedsgraden reguleret, og holdbarheden forlænges.

Hvis du opdager kondens på glashylden, kan du indstille luffugtighedsregulatoren til sin åbne position.



### CustomFlex (Ikke i alle modeller)


CustomFlex® giver dig mulighed for at indrette køleskabet, så det passer til dine behov. Indvendigt i døren er der opbevaringsplads og beholdere, som kan flyttes rundt, så du kan tilpasse rummet efter dine behov. Beholderne kan endda tages ud af køleskabet, så du nemmere kan komme til.




**Billeder og tekstbeskrivelser i afsnittet om tilbehør kan variere alt efter model af apparatet.**

## DEL- 3. ANBRINGELSE AF FØDEVARER

### Køleskabsrum

- Rum til friske madvarer er det, der er mærket (på typeskiltet) med .
- For at reducere fugt og deraf følgende stigning i frost må du aldrig placere væsker i ulukkede beholdere i køleskabet. Frost har tendens til at koncentrere sig i de koldeste dele af fordampere og med tiden vil kræve hyppigere afrimning.
- Placer aldrig varm mad i køleskabet. Varm mad skal have lov til at afkøle ved stuetemperatur og bør være indrettet til at sikre tilstrækkelig luftcirkulation i køleskabet.
- Intet bør røre ved bagvæggen, da det vil medføre frost og pakkerne kan klæbe til bagvæggen. Åbn ikke køleskabsdøren for ofte.
- Arranger kød og rensede fisk (indpakket i emballage eller ark af plast), som du vil bruge i 1-2 dage, i den nederste del af køleskabet (over grøntsagsskuffen), da dette er den koldeste del vil sikre de bedste opbevaringsforhold.
- Du kan sætte frugter og grøntsager i grøntsagsskuffen uden emballage.


 **Bemærk:** Den mest effektive energianvendelse sikres, når skufferne er indsat i bunden af køleskabet, og hylderne er jævnt fordelt. Placeringen af beholdere i døren påvirker ikke energiforbruget.

Der er blevet udviklet følgende anbefalinger for placering og opbevaring af fødevarer i kølerummet.

Mad	Maksimal Opbevaringstid	Hvor skal det placeres i køleskabet
Frugter og grøntsager	1 uge	Grøntsagsbeholder
Kød og fisk	2 - 3 dage	Pakket ind i plastikfolie, poser eller i en kødbeholder (på glashylden)
Frisk ost	3 - 4 dage	På den særlige hylde i lågen
Smør og margarine	1 uge	På den særlige hylde i lågen
Produkter på flaske mælk og yoghurt	Indtil udløbsdato anbefalet af producenten	På den særlige hylde i lågen
Æg	1 måned	I æggehylde
Tilberedt mad	2 dage	Alle hylder

**BEMÆRK:** Kartofler, løg og hvidløg bør ikke opbevares i køleskabet.

### Fryserrum

- Fryserummet er markeret med .
- Brug fryserrummet i dit køleskab til opbevaring af frostvarer i længere tid og til produktion af isterninger.
- Brug hylden til hurtigfrys til at fryse tilberedt mad (og enhver anden mad, der skal fryses hurtigt), da frysningen sker hurtigere på grund af denne hylde større fryseevne. Hylden til hurtigfrys er den øverste hylde i fryseren.
- Undgå at placere mad til nedfrysning ved siden af frosne fødevarer.
- Mad som skal nedfryses (kød, hakkekød, fisk, etc.) bør deles op i tilpas små portioner så man sikrer, at de bliver brugt på én gang.

- Undgå at genfryse optøede fødevarer. Det kan medføre sundhedsfare såsom madforgiftning.
- Undgå at lægge varme måltider i fryseren før de køler af. Det ville medføre forrådnelse af de andre frosne fødevarer.
- Når du køber frostvarer, så sørg for at de blev frosset ned under de rette betingelser og at indpakningen ikke er ødelagt.
- Når frostvarer skal opbevares, bør opbevaringsanvisninger på indpakningen følges. Hvis der ikke er angivet noget, bør maden spises hurtigst muligt.
- Frostvarer bør transporteres uden at blive forurenet og bør placeres på hylden til hurtig nedfrysning hurtigst muligt. Undgå at bruge hylderne i lågen til nedfrysning.
- Hvis der kom fugt ind i den frosne fødevareemballage og den har en fæl lugt, kan det betyde at maden er blevet opbevaret under forkerte betingelser og er rådnet. Undgå at købe denne slags fødevarer!
- Holdbarhedsdatoen på frostvarer afhænger af den omgivende temperatur, hyppigheden af åbning og lukning af låger, termostatindstillingerne, fødevaretypen og tiden mellem indkøb af fødevarerne og efterfølgende placering i fryseren. Følg altid instruktionerne på emballagen og overskrid aldrig den angivne maksimale holdbarhed.
- Undgå at åbne lågen til dybfryseren ved længerevarende strømafbrydelser. Jo højere omgivende temperatur, desto lavere opbevaringstid. Undgå at genfryse dine fødevarer ved længerevarende strømafbrydelser, og spis fødevarerne hurtigst muligt.

Bemærk; hvis du ønsker at åbne fryseren igen umiddelbart efter lukning af fryserdøren, vil den kunne åbnes nemt. Dette er ganske normalt. Efter at have nået ligevægts tilstand vil døren kunne åbnes nemt.

### Vigtig bemærkning:

- *Frosne fødevarer, når optøet, skal tilberedes ligesom friske fødevarer. Hvis de ikke er tilberedt efter at være optøet, må de ALDRIG frysnes igen.*
- Smagen af nogle krydderier, der findes i færdigretter (anis, basilika, brøndkarse, eddike, assorterede krydderier, ingefær, hvidløg, løg, sennep, timian, merian, sort peber, etc.), ændres, og de får en stærk smag, når de opbevares i en lang periode. Derfor bør den frosne mad tilføjles lille mængde af krydderier eller det ønskede krydderi skal tilsættes efter maden er blevet optøet.
- Opbevaringsperioden af fødevarer afhænger af det anvendte fedtstof. De egnede fedtstoffer er margarine, kalvefedt, olivenolie og smør, og de uegnede olier er jordnøddolie og svinefedt.
- Maden i flydende form skal indefrysnes i plastbeholdere og andre fødevarer skal nedfrysnes i plastfolie eller poser.

Der er blevet udviklet følgende anbefalinger for placering og opbevaring af fødevarer i frysserummet.

Kød og fisk	Forberedelse	Maksimal Opbevaringstid (måned)
Steak	Indpakning i folie	6 - 8
Lammekød	Indpakning i folie	6 - 8
Kalvesteg	Indpakning i folie	6 - 8
Kalvetern	Små stykker	6 - 8
Lammetern	I stykker	4 - 8

Kød og fisk	Forberedelse	Maksimal Opbevaringstid (måned)
Hakket kød	I indpakninger uden brug af krydderier	1 - 3
Fjerkræsindvolde (stykker)	I stykker	1 - 3
Pølse/salami	Bør pakkes ind selv hvis der er en membran omkring den	1 - 3
Kylling og kalkun	Indpakning i folie	4 - 6
Gås og and	Indpakning i folie	4 - 6
Hjortevildt, kanin, vildsvin	I 2,5 kgs portioner og som filetter	6 - 8
Ferskvandsfisk (laks, karpe, ørred, Siluroidea)	Efter indvolde og skæl er blevet fjernet, vask og tør fisken; skær eventuelt hoved og hale af.	2
Mager fisk; aborre, pighvar, flynder		4
Fede fisk (tun, makreller, blåbars, ansjoser)		2 - 4
Skaldyr	Renset og i poser	4 - 6
Kaviar	I det indpakning, aluminium eller i en plastikbeholder	2 - 3
Snegl	I saltvand, aluminium eller i en plastikbeholder	3



**Bemærk:** Efter optøning bør frossent kød tilberedes ligesom fersk kød . Hvis kødet ikke tilberedes efter optøning, må det ALDRIG nedfryses igen.

Frugter og grøntsager	Forberedelse	Maksimal Opbevaringstid (måned)
Haricots verts og bønner	Vask og skær i mindre stykker og blancher i kogende vand	10 – 13
Bønner	Fjern bælgene, vask og blancher i kogende vand	12
Kål	Vask og blancher i kogende vand	6 - 8
Gulerod	Vask og skær i skiver og blancher i kogende vand	12
Peber	Fjern stilkene, skær i to stykker, fjern kernerne og blancher i kogende vand	8 - 10
Spinat	Vask og blancher i kogende vand	6 - 9
Blomkål	Bryd i mindre stykker, fjern stilkene og lad det ligge i vand med en smule citronsaft i et stykke tid	10 – 12
Aubergine	Skær i 2 cm-stykker efter vask	10 – 12
Majs	Vask og opbevar på kolben eller skær majskerne fra	12
Æble og pære	Skræl og skær i mindre stykker	8 - 10
Abrikos og fersken	Skær i to stykker og fjern stenen	4 - 6
Jordbær og brombær	Vask og pil	8 - 12
Tilberedte frugter	Tilsæt 10% af sukkeret i beholderen	12
Blomme, kirsebær, surbær	Vask og pil	8 - 12

Mejeriprodukter	Forberedelse	Maksimal Opbevaringstid (måned)	Opbevaringsforhold
Pakke (homogeniseret) mælk	I egen emballage	2 - 3	Ren mælk - i egen emballage



Mejeriprodukter	Forberedelse	Maksimal Opbevaringstid (måneder)	Opbevaringsforhold
Oste - undtagen hvid ost	I skiver	6 - 8	Original emballage kan bruges til kortvarig opbevaring Bør pakkes i folie til længerevarende opbevaring
Smør, margarine	I egen emballage	6	-

	Maksimal Opbevaringstid (måneder)	Optøningstid ved stuetemperatur (timer)	Optøningstid i ovn (minutter)
Brød	4 - 6	2 - 3	4-5 (220-225 °C)
Kiks	3 - 6	1 - 1,5	5-8 (190-200 °C)
Kager	1 - 3	2 - 3	5-10 (200-225 °C)
Pie	1 - 1,5	3 - 4	5-8 (190-200 °C)
Filodej	2 - 3	1 - 1,5	5-8 (190-200 °C)
Pizza	2 - 3	2 - 4	15-20 (200 °C)


## DEL- 4. RENGØRING OG VEDLIGEHOLDELSE

 Sørg for at fjerne stikket fra stikkontakten inden rengøring af køleskabet.



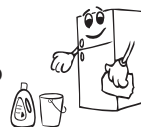
 Undlad at rengøre køleskabet ved at vand på det.



 Brug aldrig brændbare, sprængfarlige eller ætsende stoffer såsom fortynder, gas eller syre til rengøring.



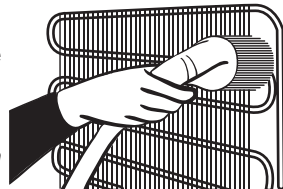
• Du kan tørre inder- og ydersiderne af med en blød klud eller en svamp med varmt sæbevand.



• Tag delene ud én ad gangen, og rengør dem med sæbevand. De må ikke vaskes i opvaskemaskine.



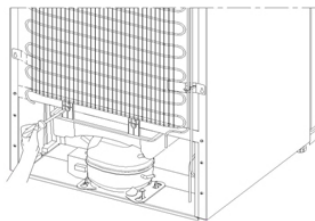
• Du bør rengøre kondensatoren med en kost mindst to gange om året, for at sikre energibesparelse og øge effektiviteten.



 Sørg for at dit køleskab ikke er tilsluttet stikkontakten under rengøring.

## Afrimning

- Din fryser sørger for automatisk afrimning. Vandet, som er dannet som et resultat af afrimning, passerer gennem vandindsamlingstud, strømmer ind i fordampningsbeholder bag dit køleskab, og fordamper af sig selv derinde.
- Sørg for at stikket er taget ud af stikkontakten før rengøring af fordampningsbeholderen på køleskabet.
- Tag fordampningsbeholderen ud ved at fjerne skruerne som angivet. Rengør med sæbevand i henhold til specifikke tidsintervaller. Det vil undgå lugtdannelse.



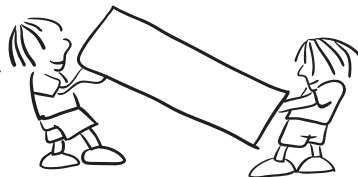
## Udskiftning af LED lys

Hvis dit køleskab har LED lys, bedes du kontakte en serviceagent, da dette kun må udskiftes af en autoriseret servicetekniker.

**Bemærk:** Antal og placering LED-strengene kan variere i forskellige modeller.

## DEL- 5. FORSENDELSE OG REPOSITIONERING


- Original emballage og flamingo kan gemmes til brug ved transport (valgfrit).
- Fastspænd køleskabet med tykke remme, bånd eller stærke snore og følg transportvejledningen på indpakningen ved transport.
- Fjern bevægelige dele (hylde, tilbehør, grøntsagsbeholdere, etc.) eller fastspænd dem med remme i køleskabet for at sikre mod stød under omplacering og transport.



 **Bær køleskabet i oprejst position.**

### Hvis døren skal vendes

- Det er ikke muligt at ændre åbningsretningen på køleskabets dør, hvis dørhåndtagene er installeret fra forsiden af døren.
- Det er muligt at ændre åbningsretningen på døren i modeller uden håndtag og modeller med håndtag monteret på siderne.
- Se særskilt dokument med vejledning om installation og vending af låge.

 **FORSIGTIG!** Ved hver fase af lågens vending skal gulvet beskyttes mod ridser med et holdbart materiale.

## DEL- 6. INDEN MAN RINGER TIL SERVICECENTRET

### Kontroller advarsler;

Dit køleskab advarer dig, hvis temperaturerne i køleskabet og fryseren er på forkert niveau eller hvis det opstår et problem med apparatet.

FEJLTYP	BETYDNING	HVORFOR	DET SKAL DU GØRE
E01	Sensoradvarsel	-	Kontakt service hurtigst muligt for at få assistance.
E02			
E03			
E06			
E07			

FEJLTYPPE	BETYDNING	HVORFOR	DET SKAL DU GØRE
E08	Advarsel om lav spænding	Strømforsyningen til apparatet er faldet til under 170 V.	<ul style="list-style-type: none"> <li>- Dette er ikke en fejl på apparatet, men er en fejlmeddelelse, som er med til at forhindre skade på kompressoren.</li> <li>- Spændingen skal øges til det påkrævede niveau</li> </ul> <p>Hvis denne advarsel fortsætter, skal en autoriseret tekniker tilkaldes.</p>
E09	Frysrummet er ikke koldt nok	Dette kan forekomme efter længere strømafbrydelse. Der er sat varm mad i køleskabet. Første gang enheden er blevet tændt.	<ol style="list-style-type: none"> <li>1. Indstil fryserens temperatur til en koldere værdi, eller indstil den til superfrys. Dette bør fjerne fejlkoden, når den påkrævede temperatur er nået. Hold dørene lukket for forkorte den tid, det tager at nå den korrekte temperatur.</li> <li>2. Fjern eventuelle varer, der er tøet op, mens denne fejl stod på. De kan bruges inden for kort tid.</li> <li>3. Læg ikke ferske madvarer i frysrummet, før den korrekte temperatur er nået, og fejlen ikke længere forekommer.</li> </ol> <p>Hvis denne advarsel fortsætter, skal en autoriseret tekniker tilkaldes.</p>
E10	Kølerummet er ikke koldt nok	<p><b>Dette kan forekomme hvis:</b></p> <ul style="list-style-type: none"> <li>- Der har været længere strømafbrydelse.</li> <li>- Der er sat varm mad i køleskabet.</li> </ul>	<ol style="list-style-type: none"> <li>1. Indstil køleskabets temperatur til en koldere værdi, eller indstil den til superkøling. Dette bør fjerne fejlkoden, når den påkrævede temperatur er nået. Hold dørene lukket for forkorte den tid, det tager at nå den korrekte temperatur.</li> <li>2. Tøm placeringen ved den forreste del af luftkanalhullerne, og undgå at placere madvarer tæt på sensoren.</li> </ol> <p>Hvis denne advarsel fortsætter, skal en autoriseret tekniker tilkaldes.</p>
E11	Kølerummet er for koldt	Diverse	<ol style="list-style-type: none"> <li>1. Kontrollér, om Superkølingstilstand er aktiveret</li> <li>2. Vælg en lavere temperatur til kølerummet</li> <li>3. Kontrollér, om ventilationshullerne har fri passage og ikke er tilstoppede</li> </ol> <p>Hvis denne advarsel fortsætter, skal en autoriseret tekniker tilkaldes.</p>

Hvis Deres køleskab ikke fungerer ordentligt, tjek følgende før De kontakter en elektriker, for at spare tid og penge.

#### **Hvis køleskabet ikke fungerer;**

- Er der strømafbrydelse?
- Er ledningen indsat korrekt i stikkontakten?
- Er sikringen i sikringsgruppen som køleskabet tilsluttet, eller er hovedsikringen sprunget?
- Er der nogen fejl i stikkontakten? For at undersøge dette, prøv at tilslutte køleskabet i en stikkontakt som med sikkerhed virker.

#### **Hvis køleskabet ikke køler tilstrækkeligt;**

- Er temperaturen indstillet korrekt?
- Åbnes køleskabets døre ofte og efterlades køleskabet åbent i længere tid?
- Er køleskabets døre lukket korrekt?
- Har du sat en skål eller mad i køleskabet, så den kommer i kontakt med bagvæggen og forhindrer luftcirkulationen?
- Er køleskabet overfyldt?
- Er der tilstrækkelig afstand mellem dit køleskab og bag- og sidevægge?
- Er den omgivende temperatur inden for intervallet af værdier, der er angivet i betjeningsvejledningen?

#### **Hvis maden i køleskabet er i afkølet for meget**

- Er temperaturen indstillet korrekt?
- Er der mange fødevarer for nylig sat inde i fryseren? Hvis ja, kan dit køleskab køle maden i køleskabet for meget, da det vil køre i længere tid for at køle disse fødevarer.

#### **Hvis køleskabet larmer for meget;**

For at opretholde det indstillede kølniveau, kan kompressoren aktiveres fra tid til anden. Støj fra dit køleskab på dette tidspunkt er normal og skyldes dens funktion. Når den ønskede køling er nået, vil lyde reduceres automatisk. Hvis støjen fortsætter;

- Er apparatet stabil? Er ben justeret?
- Er der noget bag køleskabet?
- Er det hylder eller service på hylderne, der vibrerer? I det tilfælde skal du omplacere hylder og/eller service.
- Er der genstande oven på køleskabet, der vibrerer?

#### **Normal støj;**

##### **Støj af revnet is:**

- Under automatisk afrimning.
- Når apparatet afkøles eller opvarmes (på grund af udvidelse af apparatets materiale).

**Korte knæklyde:** Høres, når termostaten tænder/slukker kompressoren.

**Støj fra kompressor (normal motorstøj):** Denne støj indebærer, at kompressoren kører normalt. Kompressor kan forårsage mere støj for en kort tid, når den aktiveres.

**Boblende støj og stænklyd:** Denne støj forårsages af strømmen af kølemidlet i rørene i systemet.

**Vandgennemstrømning støj:** Normal lyd af vand, der strømmer til fordampningsbeholderen under afrimning. Denne støj kan høres under afrimning.

**Luftblæser støj (normal blæserstøj):** Denne støj kan høres i No-Frost køleskab under normal drift af systemet på grund af luftcirkulation.

#### **Hvis fugten opbygges inde i køleskabet;**

- Er maden pakket ordentligt? Blev beholdere tørret af, før de blev lagt i køleskabet?
- Åbnes køleskabets døre ofte? Fugtighed i rummet kommer i køleskabet, når dørene åbnes. Fugtighed opbygges hurtigere, når du åbner dørene oftere, især hvis luftfugtigheden i rummet er høj.

#### **Hvis døren ikke åbnes og lukkes korrekt;**

- Bliver åbning og lukning af døren forhindret af madpakker?
- Er dørafdelinger, hylde og skuffer placeret korrekt?
- Er dørpakninger brudt eller revet?
- Er dit køleskab på en plan overflade?

#### **Hvis kanterne på køleskabets kabinet ved døren er varme;**

Især om sommeren (varmt vejr) kan overfladerne ved samlinger blive varmere under driften af kompressoren, dette er normalt.

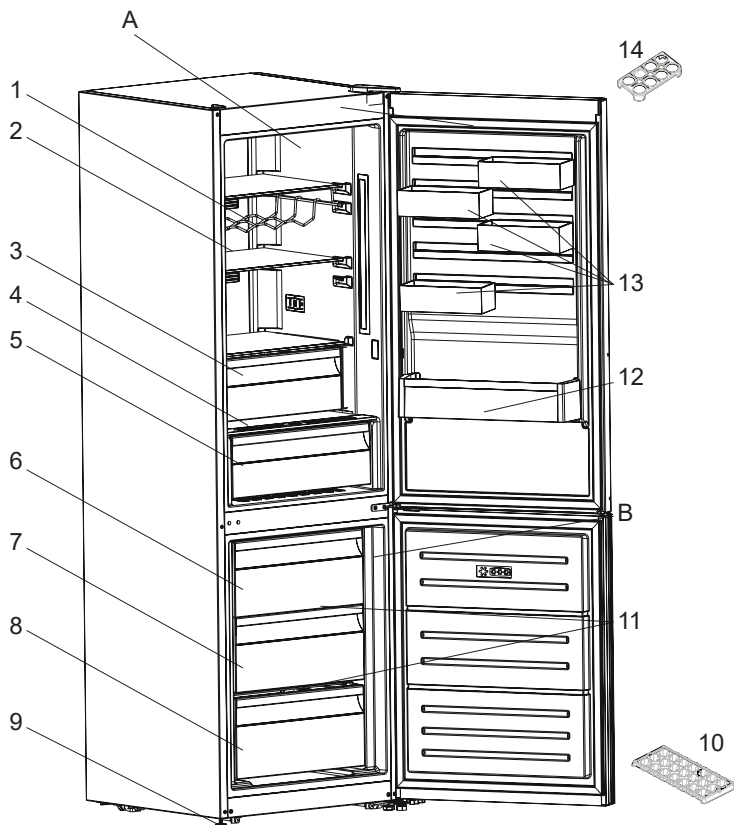
#### **VIGTIGE BEMÆRKNINGER:**

- Kompressorens beskyttelsesfunktion vil blive aktiveret ved pludselige strømafbrydelser eller hvis apparatet tages ud af stikkontakten, fordi gassen i kølesystemet ikke er blevet helt stabiliseret. Køleskabet vil genstarte efter 5 minutter, der er intet at bekymre sig om.
- Hvis køleskabet ikke skal bruges i længere tid (f.eks. i sommerferien), så tag stikket ud af stikkontakten. Køleskabet rengøres iht. Del 4, og døren efterlades åben for at forhindre fugt og lugt.
- Hvis problemet fortsætter efter at du har fulgt alle instruktionerne ovenfor, skal du kontakte den nærmeste autoriserede serviceudbyder.
- Apparatet du har købt er beregnet til brug i hjemmet og kan kun bruges i hjemmet og til de angivne formål. Det er ikke egnet til kommerciel eller fælles brug. Hvis forbrugeren bruger apparatet på en uhensigtsmæssig måde som er i strid med dette, understreges det at producenten samt forhandleren ikke kan holdes ansvarlige for reparationer eller fejl inden for garantiperioden.

## Råd om energibesparelser

1. Monter apparatet i et køligt, godt ventileret rum, men ikke i direkte sollys og ikke i nærheden af en varmekilde (radiator, komfur.. etc). Brug ellers en isoleringsplade.
2. Lad varm mad og drikkevarer køle ned uden for apparatet.
3. Når du skal optø frosne madvarer, anbring dem i køleskabet. Den lave temperatur af de frosne fødevarer vil bidrage til at køle kølerummet, når de optør. Dette bidrager til energibesparelser. Hvis frostvarer lægges uden for, er det spild af energi.
4. Drikkevarer og våde madvarer skal være tildækkede. Ellers vil luftfugtigheden stige i apparatet. Dette medfører til, at arbejdstiden bliver længere. Ydermere vil tildækning af drikkevarer og våde madvarer bevare duft og smag.
5. Når du placerer mad- og drikkevarer, hold apparatets dør åben så kort som muligt.
6. Sørg for at holde lågende til de forskellige temperaturodelinger af apparatet lukket (grøntsagsskuffe, nedfryser ... etc.).
7. Dørpakningen skal være ren og bøjelig. Hvis pakningen bliver slidt, kan du udskifte pakningen, hvis den er aftagelig. Hvis pakningen ikke er aftagelig, skal du udskifte lågen.
8. Sparetilstand/standardindstilling bevarer friske og frosne fødevarer og sparer samtidig energi.
9. Rum til ferske fødevarer (køleskab): Den mest effektive energianvendelse sikres, når skufferne er indsat i bunden af køleskabet, og hylderne er jævnt fordelt. Placeringen af beholderne i døren påvirker ikke energiforbruget.
10. Fryserum (fryser): Fryserens indvendige indretning er den, der sikrer det mest effektive energiforbrug.
11. Undlad at fjerne kuldeakkumulatorerne fra frysekurven (hvis de forefindes).

## DEL-7. APPARATETS DELE OG RUMMENE



Denne præsentation er kun for at give oplysninger om dele af apparatet. Delene kan variere afhængigt af apparatets model.

A) Køleafdelingen

B) Fryserafdelingen

1) Vinhylde \*

2) Køleskabshylder

3) Ekstra kølerum (Svaleskab) \*

4) Låg til frugt- og grøntsagsskuffen

5) Frugt- og grøntsagsskuffe

6) Kurv til fryserens øvre del

7) Kurv til fryserens midterste del

8) Kurv til fryserens nederste del

9) Justeringsfødder

10) Isbakke

11) Glashylder til fryser \*

12) Flaskehylde

13) CustomFlex

14) Æggehoder

\* Ikke i alle modeller

## **DEL- 8. TEKNISKE DATA**

Disse tekniske oplysninger kan findes på ydelsesskiltet, som sidder på indersiden af apparatet, og på energimærket.

QR-koden på energimærket, der blev leveret sammen med apparatet, angiver et link til et websted med oplysninger om apparatets ydeevne i EU EPREL-databasen.

Gem energimærket til senere brug sammen med brugervejledningen og alle andre dokumenter, der blev leveret sammen med dette apparat.

Det er også muligt at finde de samme oplysninger i EPREL ved hjælp af linket <https://eprel.ec.europa.eu> samt modelnavnet og produktnummeret, som du kan finde på apparatets ydelsesskilt.

Du kan få detaljerede oplysninger om energimærket via linket [www.theenergylabel.eu](http://www.theenergylabel.eu).

## **DEL- 9. OPLYSNINGER TIL TESTINSTITUTIONER**

Installation og klargøring af apparatet til enhver bekræftelse af miljøvenligt design skal overholde EN 62552. Krav til ventilation, mål til indhak og minimumsplads til bagsiden skal være som angivet i DEL 1 af denne Brugervejledning. Kontakt producenten for alle andre oplysninger, herunder planer til belastning.



# INNHOLD

<b>FØR DU BRUKER APPARATET .....</b>	<b>100</b>
Generelle advarsler .....	100
Sikkerhetsadvarsler .....	104
Installere og bruke kjøleskapet ditt .....	105
Før du bruker kjøleskapet ditt .....	105
Mål .....	106
<b>DE FORSKJELLIGE FUNKSJONENE OG MULIGHETENE .....</b>	<b>107</b>
Informasjon om siste generasjons kjøleteknologi .....	107
Display og kontrollpanel .....	108
Bruke kombiskapet .....	108
Alarm ved høy temperatur [kun for utvalgte modeller] .....	108
Superfrysmodus (Super freeze) .....	109
Superkjølemodus (Super Cool) .....	110
Økonomimodus (ECO) .....	110
Feriemodus .....	111
Modus for avkjøling av drikkevarer (Drink Cool) .....	111
Barnesikringsfunksjon .....	111
Skjermsparermodus .....	112
Temperaturinnstillinger .....	112
Temperaturinnstillinger for fryser .....	112
Temperaturinnstillinger for kjøler .....	113
Advarsler om justeringer av temperatur .....	113
Tilbehør .....	114
Isterningsbrett .....	114
Fryseboks .....	114
Ekstra kjølerom .....	114
Fuktighetsregulator .....	115
CustomFlex .....	115
<b>ORGANISERE MATVARENE I APPARATET .....</b>	<b>116</b>
Kjøleskapskammer .....	116
Frysekammer .....	116
<b>VASKING OG VEDLIKEHOLD .....</b>	<b>119</b>
Avising .....	120
<b>FRAKT OG REPOSISJONERING .....</b>	<b>120</b>
Reposisjonere døren .....	120

<b>FØR DU RINGER ETTER SERVICE .....</b>	<b>121</b>
Tips for energisparing.....	124
<b>DELENE TIL APPARATET OG KAMMERENE .....</b>	<b>125</b>
<b>TEKNISK DATA.....</b>	<b>126</b>
<b>INFORMASJON TIL TESTINSTITUTT.....</b>	<b>126</b>

## KJÆRE KUNDE

Takk for at du valgte dette Husqvarna-Electrolux-produktet. Vi har laget det for å gi deg en unik ytelse i mange år, med innovative teknologier som gjør livet enklere, med funksjoner som du kanskje ikke finner i vanlige apparater. Bruk noen minutter på å lese for å få mest mulig ut av produktet ditt.

Besøk nettsiden vår for å:



Få bruksråd, brosjyrer, feilsøking, service og reparasjonsinformasjon.

**[www.husqvarna-electrolux.se/support](http://www.husqvarna-electrolux.se/support)**



Registrer produktet ditt for bedre service:

**[www.husqvarna-electrolux.se](http://www.husqvarna-electrolux.se)**



Kjøp tilbehør, forbruksvarer og originale reservedeler til apparatet ditt:


**[www.husqvarna-electrolux.se/shop](http://www.husqvarna-electrolux.se/shop)**

## KUNDESTØTTE OG SERVICE

Bruk alltid originale reservedeler.

Når du tar kontakt med vårt autoriserte servicesenter, påse at du har følgende informasjon tilgjengelig: Modell, produktnummer (PNC), serienummer.

Informasjonen kan finnes på typeskiltet.

 Advarsel / Forsiktig - sikkerhetsinformasjon

 Generell informasjon og tips

 Miljøinformasjon

Kan endres uten varsel.

## **DEL - 1. FØR DU BRUKER APPARATET**

### **Generelle advarsler**

Vennligst les bruksanvisningen nøye før du installerer og bruker apparatet ditt. Vi er ikke ansvarlige for skade som oppstår grunnet feil bruk.

Følg alle instruksjonene på apparatet ditt og i bruksanvisningen, og oppbevar denne bruksanvisningen på et trygt sted for å løse problemer som kan oppstå i fremtiden.

Apparatet er ikke beregnet å brukes som et innebygget apparat. Hvis, på grunn av annerledes montering, krav til tilfredsstillende ventilasjon ikke respekteres, vil produktet fungere korrekt, men energiforbruket kan øke noe.

**⚠ ADVARSEL:** Hold ventileringsåpninger, i apparatets kabinett eller i den innebygde strukturen, fri for hindringer.

**⚠ ADVARSEL:** Ikke bruk mekaniske enheter eller andre måter for å akselerere avisningsprosessen, annet enn det som er anbefalt av produsenten.

**⚠ ADVARSEL:** Ikke bruk elektriske apparater inne i matvarekammerne i apparatet, med mindre de er av en type som er anbefalt av produsenten.

**⚠ ADVARSEL:** Ikke skad kjølekretsen.

**⚠ ADVARSEL:** Når du plasserer apparatet, må du påse at strømledningen ikke blir sittende fast eller kommer til skade.

**⚠ ADVARSEL:** Du må ikke plassere flere skjøteledninger eller strømkontakter bak apparatet.

**⚠ ADVARSEL:** For å unngå fare forårsaket av et ustabil apparat, må det fikses slik det står i instruksjonene.

**⚠** Dersom apparatet bruker R600a som et kjølemiddel - kan du få denne informasjonen fra kjølerens etikett - du bør være forsiktig under frakt og installasjon for å hindre skade på kjøleelementene.

Selv om R600a er en miljøvennlig og naturlig gass. Siden den er eksplosiv må du, dersom det er en lekkasje, flytte kjøleskapet ditt fra åpen flamme eller varmekilder, og ventilere rommet der apparatet står i noen få minutter.

- Hold all emballasje borte fra barn og kast den på riktig måte.
- Mens du bærer og setter på plass kjøleskapet, ikke ødelegg kjølegasskretsen.
- Ikke lagre eksplosivt materiale slik som aerosol-kanner med flammende drivstoff i dette apparatet.
- Dette apparatet er kun til oppbevaring av mat og drikke.
- Dette apparatet er beregnet for bruk innendørs i eneboliger.
- Dette apparatet kan brukes på kontorer, hotellrom, rom for bed & breakfast, gårdsgjestehus og andre lignende steder hvor bruken ikke overstiger (gjennomsnittlig) bruksnivåer for husholdning.
- Dersom støpstelet ikke passer til kjøleskapsledningen, må den byttes av produsenten, serviceagenten eller lignende kvalifisert personell for å unngå fare.
- Et spesielt jordingsstøpsel har blitt koblet til strømkabelen på kjøleskapet. Dette støpselet må brukes i en jordet stikkontakt på en 16 ampere eller 10 ampere krets, i henhold til landet der produktet selges. Dersom det ikke finnes en slik stikkontakt i huset ditt, må du få en installert av en autorisert elektriker.
- Dette apparatet kan brukes av barn fra 8 år og oppover, og personer med redusert helse eller med mangel på erfaring og kunnskap dersom de har tilsyn eller blir instruert i riktig og sikker bruk, og forstår faren som er involvert. Barn skal ikke leke med apparatet. Vasking og vedlikehold skal ikke utføres av barn uten tilsyn.
- Barn i alderen mellom 3 til 8 år har lov til å laste inn og utav kjøleapparater. Barn er ikke forventet å utføre rengjøring eller vedlikehold av apparatet. Det forventes at småbarn (0-3 år)

ikke bruker apparater. Det er forventet at unge barn (3-8 år) tryggy kan bruke apparater, forutsatt at det gis kontinuerlig tilsyn. Eldre barn (8-14 år) og sårbare mennesker som kan bruke apparater trygt etter at de har fått riktig tilsyn eller instruksjon for bruk av apparatet. Svært sårbare mennesker forventes ikke å bruke apparater trygt hvis ikke kontinuerlig tilsyn er gitt.

- Dersom ledningen er skadet, må den skiftes av produsenten, dens serviceagent eller lignende kvalifisert personell for å unngå fare.
- Dette apparatet skal ikke brukes i høyder som overstiger 2000 moh.

### **For å unngå forurensing av mat, følg disse instruksjonene:**

- Å ha døren åpen i lange perioder, kan føre til en betydelig økning i temperaturen i apparatets rom.
- Rengjør jevnlig overflater som kan komme i kontakt med mat og tilgjengelige dreneringssystemer.
- Oppbevar rå kjøtt og fisk i egnede beholdere i kjøleskapet, slik at det ikke kommer i kontakt med, eller drypper på annen mat.
- To-stjerners fryseskuffer er egnet for oppbevaring av forfrossen mat, lagring eller fremstilling av iskrem og å lage isterninger.
- Ett-, to- og tre-stjerners rom er ikke egnet for frysing av fersk mat.
- Hvis kjøleapparatet er tomt i lange perioder, må du slå av, avrim, rengjøre, tørke og la døren stå åpen for å forhindre muggdannelse i apparatet.

## Service

- Kontakt autorisert servicesenter for å reparere apparatet. Bruk kun originale reservedeler.
- Vær oppmerksom på at selvreparasjon eller reparasjon som ikke er fagmessig kan ha sikkerhetsmessige konsekvenser og kan gjøre garantien ugyldig.
- Følgende reservedeler vil være tilgjengelige i 7 år etter at modellen er avviklet: termostater, temperatursensorer, kretskort, lyskilder, dørhåndtak, dørhengsler, skuffer og kurver.
- Vær oppmerksom på at noen av disse reservedelene bare er tilgjengelige for profesjonelle reparatører, og at ikke alle reservedeler er relevante for alle modeller.
- Dørpakninger vil være tilgjengelige i 10 år etter at modellen er avviklet.

## Gamle kjøleskap i ustand

- Dersom ditt gamle kjøleskap har en lås, ødelegg eller fjern den før du kaster det, fordi barn kan sitte fast inne i det og det kan føre til en ulykke.



- Gamle kjøleskap og fryserer inneholder isolasjonsmateriale og kjølemiddel med CFC. Vær derfor veldig forsiktig for å ikke skade miljøet når du kvitter deg med det gamle kjøleskapet ditt.

Vennligst hør med rette instans i kommunen om å kvitte seg med WEEE med tanke på gjenbruk, resirkulering eller reparering.

## NB!

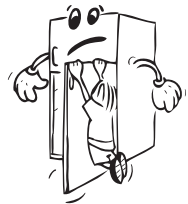
- Dette apparatet er produsert for å brukes i hjemmet, og det kan bare brukes i husholdningsmiljøer og for det spesifiserte bruksområdet. Det er ikke passende for kommersiell eller felles bruk. Slik bruk vil føre til at garantien på apparatet blir kansellert, og selskapet vårt vil ikke være ansvarlige for tapene det kan medføre.
- Dette apparatet er produsert for å brukes i hus, og det passer kun til kjøling og lagring av matvarer. Det er ikke passende for kommersiell eller felles bruk, og/eller for å lagre annet materiale enn matvarer. Selskapet vårt er ikke ansvarlige for tapene som kan oppstå i motsatt fall.

## Sikkerhetsadvarsler

- Ikke bruk flere uttak eller skjøteledning.
- Ikke plugg inn ødelagte, slitte eller gamle kabler.
- Ikke dra, bøyer eller skad ledningen.



- Det må ikke brukes adapter på kontakten.
- Dette apparatet er designet for å brukes av voksne, ikke la barn leke med apparatet eller la dem henge i døra.
- Ikke plugg inn eller ut pluggen fra uttaket med våte hender for å unngå strømsjokk!



- Ikke plasser glassflasker eller drikkebokser i fryseren. Flasker eller bokser kan eksplodere.



- Ikke plasser eksplosivt eller brennbart materiale i kjøleskapet for din egen sikkerhet. Plasser drikke med høyere alkoholinnhold vertikalt og ved å lukke korkene deres skikkelig i kjølekammeret.



- Når du tar is som er laget i frysekammeret, ikke rør den, is kan føre til forfrysning og/eller kutt.

- Ikke rør frosne varer med våte hender! Ikke spis is krem og iskuber rett etter du har tatt dem ut fra fryseren!

- Ikke frys ned mat som allerede har vært frossent etter at det har tint. Dette kan være helseskadelig og blant annet føre til matforgiftning.



- Ikke dekk til kroppen eller toppen av kjøleskapet med snøre. Dette påvirker ytelsen til kjøleskapet ditt.

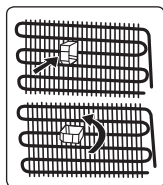


- Fiks tilbehøret i fryseren under transport for å unngå å skade det.

## Installere og bruke kjøleskapet ditt

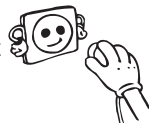
*Før du begynner å bruke kjøleskapet ditt bør du legge merke til følgende punkter:*

- Driftspenningen for kjøleskapet ditt er 220-240 v ved 50Hz.
- Vi tar ikke ansvar for skadene som følger av ujordet bruk.
- Plasser kjøleskapet ditt på et sted der det ikke blir utsatt for direkte sollys.
- Apparatet ditt bør være minst 50 cm fra komfyrer, gassovner og varmeapparater, og det bør være minst 5 cm fra elektriske ovner.
- Kjøleskapet ditt bør aldri brukes utendørs eller etterlatt i regn.
- Den høyeste klaringen som kreves for apparatet, kan utledes av dimensjonene gitt i kapittel Dimensjoner.
- De justerbare forbenene bør stabiliseres i en passende høyde for å la kjøleskapet ditt operere på en stabil og riktig måte. Du kan justere benene ved å skru de med klokka (eller i motsatt retning). Dette bør gjøres før man plasserer matvarer i kjøleskapet.
- Før du bruker kjøleskapet ditt, vask alle delene med varmt vann tilsatt en teskje natriumbikarbonat, og rens det så med rent vann og la det tørke. Sett alle delene på plass etter vasking.
- Installer lengdejusteringsplasten (den delen med sorte vaner på baksiden) ved å snu den 90° som vist i figuren for å unngå at kondenseren berører veggen.
- Hvis du plasserer apparatet mot en vegg i en frittstående installasjon, må du installere de bakre avstandsstykkene for å garantere størst mulig avstand.



## Før du bruker kjøleskapet ditt

- Når det brukes for første gang eller etter transport, la kjøleskapet ditt stå oppreist i 3 timer før du plugges det inn for best bruk. Ellers kan du skade kompressoren.
- Kjøleskapet ditt kan lukte litt når det brukes første gang; lukten vil gradvis forsvinne når kjøleskapet ditt begynner å kjølnes.



## Intern belysning

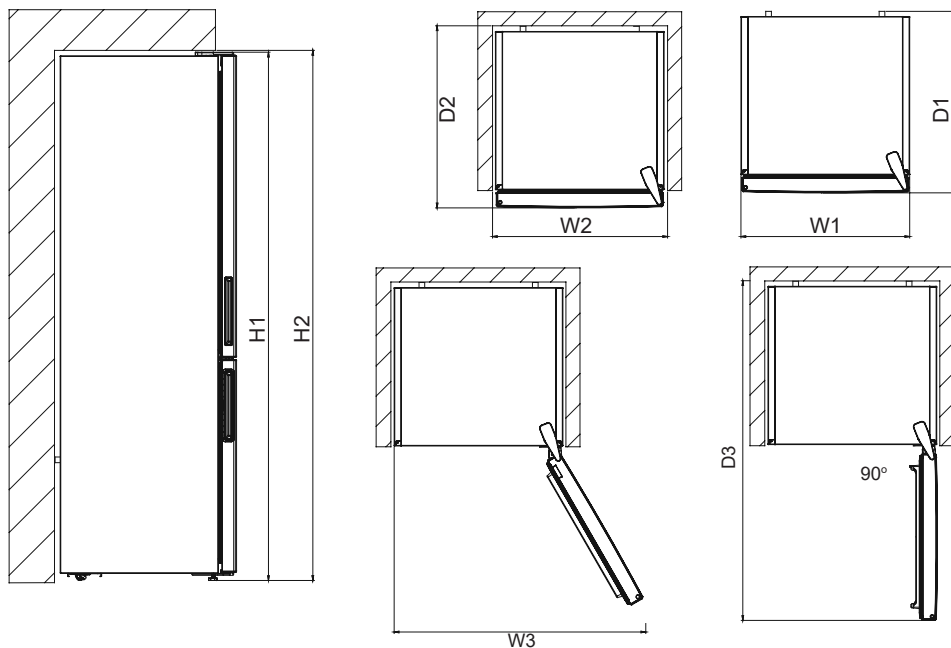


**ADVARSEL!**

Fare for elektrisk støt

- Angående lampen(e) inne i produktet, og reservelamper som selges separat: Disse lampene er beregnet for å tåle ekstreme fysiske forhold i husholdningsapparater, som temperatur, vibrasjon, fuktighet, eller er beregnet på å gi informasjon om apparatets status. De er ikke beregnet på bruk i andre applikasjoner og er ikke egnet til opplysning av rom.

# Mål



Produktdimensjoner <sup>1</sup>		
H1*	mm	1860
W1	mm	595
D1	mm	650

<sup>1</sup> høyden, vidden og dybden til apparatet uten håndtak

\* inkludert høyden på topphengslet (10 mm)

Nødvendig plass under bruk <sup>2</sup>		
H2	mm	1900
W2	mm	600
D2	mm	718

<sup>2</sup> høyden, vidden og dybden til apparatet inkludert håndtaket, pluss nødvendig plass for fri sirkulering av luftkjøling

Nødvendig plass under bruk <sup>3</sup>		
W3	mm	917
D3	mm	1158

<sup>3</sup> høyden, vidden og dybden til apparatet inkludert håndtaket, pluss nødvendig plass for fri sirkulering av luftkjøling, pluss nødvendig plass for å kunne åpne døren til den minste vinkelen som lar deg fjerne alt innvendig utstyr

**Informasjon om siste generasjons kjøleteknologi**

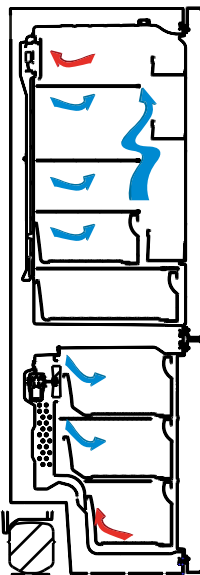
Kombiskap med siste generasjons kjøleteknologi fungerer annerledes enn statiske kombiskap. I normale kombiskap, blir den fuktige luften som slipper inn i fryseren og vandampen fra maten til rim inne i fryserseksjonen. For å smelte – eller retttere sagt tine – dette rimet, må kjøleskapet kobles fra strømmettet. For å holde matvarene kalde under tineperioden, må brukeren oppbevare maten på et annet sted, og brukeren må fjerne all gjenværende is og akkumulert rim.

Situasjonen er en helt annen for fryserseksjonen utstyrt med siste generasjons kjøleteknologi. Ved hjelp av viften, blir kald og tørr luft blåst gjennom hele fryserseksjonen. Dette resulterer i at den kalde luften blåses lett gjennom fryserseksjonen – også i rommet mellom hyllene – og sørger for at matvarene fryses jevnt og skikkelig. Og det oppstår ikke rim.

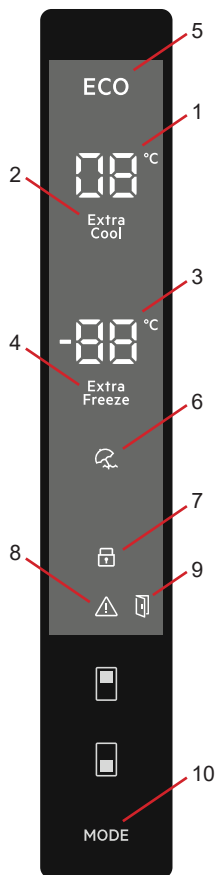
Konfigurasjonen i kjøleseksjonen er nesten identisk til fryserseksjonen. Luft som slippes ut fra viften, plassert på toppen av kjøleseksjonen, avkjøles mens den passerer gjennom spalten bak luftkanalen. Samtidig blåses luften ut gjennom hullene i luftkanalen, slik at avkjølingsprosessen fullføres i kjøleseksjonen. Hullene på luftkanalen er konstruert for å oppnå en jevn fordeling av luft gjennom hele seksjonen.

Siden ingen luft passerer mellom fryser- og kjøleseksjonene, vil ikke lukter blande seg.

Dette gjør at kjøleskap med siste generasjons kjøleteknologi er enkelt å bruke, og gir deg mye plass og et bra utseende.



## Display og kontrollpanel



### Bruke kontrollpanelet

1. Det er angi verdi på kjøler-skjerm.
2. Det er super cooling-indikator.
3. Det er angi verdi på fryser-skjerm.
4. Det er super freeze-indikator.
5. Det er symbolet for økonomimodus.
6. Det er symbolet for feriemodus.
7. Det er barnesikringssymbol.
8. Det er symbolet for alarm.
9. Det er symbolet for funksjonen for åpen dør-alarm.
10. Modi (økonomi, ferie ...) aktiveres hvis ønskelig.

### Bruke kombiskapet

#### Belysning (hvis tilgjengelig)

Når produktet kobles til for første gang, kan de indre lysene bli slått på 1 minutt senere grunnet åpningstester.

#### Alarm ved høy temperatur [kun for utvalgte modeller]



Alarmen utløses når du kobler til produktet for første gang.

#### Kjøleskapsseksjon

Alarmen utløses når kjøleskapets temperatur er høyere enn 10 °C.

Under alarmen:

- displayet viser blinkende E10 feilkode,
- alarmindikatoren blinker,
- lydsignalet piper.

## Fryseseksjon

Alarmen utløses når fryserens temperatur er høyere enn -9 °C.

Under alarmen:

- displayet viser blinkende E09 feilkode,
- alarmindikatoren blinker,
- lydsignalet piper.

### Slå av alarmen

- Trykk på hvilken som helst tast på betjeningspanelet for å slå av alarmen. Maksimal temperatur som nås av seksjonen vises i displayet og alarmindikatoren blinker til temperaturen gjenopprettes.
- Alarmlyd slås av automatisk etter 1 time. Alarmindikatoren blinker og feilkoden vises på displayet.
- Hvis produktet er tilbake til den innstilte temperaturen, slås alarmen av og den normale skjermen gjenopprettes. Kontroller at maten på innsiden ikke er ødelagt eller tint opp. Hvis ja, referer til avsnittet «Opptining».



Se avsnittet "Temperaturregulering" for å stille inn temperaturen i hver av seksjonene.

## Superfrysmodus (Super freeze)

### Formål

- å fryse en stor mengde mat som ikke får plass på hurtigfrysehyllen,
- å fryse tilberedt mat,
- å fryse fersk mat raskt for å beholde ferskheten.

### Hvordan ville det brukes?

Trykk innstillingsknappen til Super freeze-symbolet vises på skjermen. Varselsignalet vil høres med bipping. Modus blir angitt.

### I denne modusen:

- Temperaturen i kjøleren og super cool-modus kan justeres. I dette tilfellet fortsetter super freeze-modus.
- Økonomi- og Feriemodus kan ikke velges.
- Super freeze-modus kan avbrytes ved å følge den samme operasjonen som for å velge.

### Merk:

- Referer til klassifiseringsmerkelappen å se den maksimale frysekapasiteten (Kg) for en 24 timers periode.
- Ved maksimal kapasitet, er det best å sette apparatet til Super Freeze-modus med 3 timer før lagring av matvarer.
- En hørbar alarm vil høres når den optimale frysetemperaturen nås.



Super Freeze-modus vil automatisk kanselleres etter 24 timer, eller når sensortemperaturen av fryseren faller under -32 °C.



## Superkjølemodus (Super Cool)

### Formål

- å kjøle ned og lagre en stor mengde mat i kjølerommet,
- å kjøle ned drikke raskt.

### Hvordan ville det brukes?

Trykk innstillingsknappen på kjøleren til Super cool-symbolet vises på skjermen. Varselsignalet vil høres med bipping. Modus vil bli satt.

### I denne modusen:

- Temperaturen i fryseren og super freeze-modus kan justeres. I dette tilfellet, fortsetter super cool-modus.
- Økonomi- og Feriemodus kan ikke velges.
- Super cool-modus kan avbrytes ved å følge den samme operasjonen som for å velge.



## Økonomimodus (ECO)

### Formål

Energisparing I perioder med mindre bruk (åpning av dør) eller fravær fra hjemmet, for eksempel i ferier, kan økonomiprogrammet gi en optimal temperatur samtidig som du sparer strøm.

### Hvordan ville det brukes?

- Trykk «modusknapp» til økosymbolet vises.
- Hvis ingen knapp trykkes på 1 sekund. Modus blir angitt. Økosymbolet blinker 3 ganger. Når modus er innstilt, vil varselsignalet avgi bippelyder.
- Temperatursegmenter i fryser og kjøleskap viser «E».
- Økonomisymbolet og E lyser til modus er ferdig.

### I denne modusen:

- Fryseren kan justeres. Når økonomimodus blir avbrutt, vil de valgte innstillingsverdiene fortsette.
- Kjøleren kan justeres. Når økonomimodus blir avbrutt, vil de valgte innstillingsverdiene fortsette.
- Super Cool- og Super Freeze-modus kan velges. Økonomimodus kanselleres automatisk og den valgte modusen aktiveres.
- Feriemodus kan velges etter kansellering av økonomimodus. Den valgte modusen aktiveres deretter.
- Hvis du vil avbryte, trykker du bare på modusknappen.



## Feriemodus

### Hvordan ville det brukes?

- Trykk «modusknapp» til feriesymbolet vises
- Hvis ingen knapp trykkes på 1 sekund. Modus vil bli angitt. Feriesymbolet blinker 3 ganger. Når modus er innstilt, vil varselsignalet avgi bippelyder.
- Temperatursegmentet viser «--».
- Feriesymbolet og «--» lyser til modus er ferdig.

### I denne modusen:

- Fryseren kan justeres. Når feriemodus avbrytes, vil de valgte innstillingsverdiene fortsette.
- Kjøleren kan justeres. Når feriemodus avbrytes, vil de valgte innstillingsverdiene fortsette.
- Super Cool- og Super Freeze-modus kan velges. Feriemodus kanselleres automatisk og den valgte modusen aktiveres.
- Økonomimodus kan velges etter kansellering av feriemodus. Den valgte modusen aktiveres deretter.
- Hvis du vil avbryte, trykker du bare på modusknappen.

## Modus for avkjøling av drikkevarer (Drink Cool)

### Når vil det brukes?

Denne modusen brukes til å kjøle drikke innen en justerbar tid.

### Hvordan ville det brukes?

- Trykk på fryserknappen i 3 sekunder.
- Spesialanimasjon starter på fryserens skjerm for angivelse av verdi og 05 blinker på kjølerens skjerm for angivelse av verdi.
- Trykk kjølerens knapp for å justere tiden (05 - 10 - 15 - 20 - 25 - 30 minutter).
- Når du velger tiden, vil tallene blinke 3 ganger på skjermen og bippe.
- Tiden blir angitt hvis ingen knapp trykkes innen 2 sekunder.
- Nedtellingen starter fra den justerte tiden, minutt for minutt.
- Gjenværende tid blinker på skjermen.
- Trykk fryserens innstillingsknapp i 3 sekunder for å avbryte denne modusen.

## Barnesikringsfunksjon

### Når vil det brukes?

For å forhindre at barn leker med knappene og endrer innstillingene du har angitt, er barnesikring tilgjengelig i apparatet.

### Aktivering av barnesikring

Trykk fryser- og kjøler-knappene samtidig i 5 sekunder.

### Deaktivering av barnesikring

Trykk fryser- og kjøler-knappene samtidig i 5 sekunder.



## Skjermsparermodus

### Formål

Denne modusen sparer energi ved å slå av alle lysene på kontrollpanelet når panelet ikke er aktivt.

### Hvordan brukes denne?

- Skjermsparermodus aktiveres automatisk etter 30 sekunder.
- Dersom du trykker på en hvilken som helst knapp mens lysene på kontrollpanelet er slukket, vises de aktuelle enhetsinnstillingene på skjermen igjen, slik at du skal kunne foreta de endringene du ønsker.
- Hvis du ikke ønsker å avbryte skjermsparemodus eller trykker på en hvilken som helst knapp i 30 sekunder, vil kontrollpanelet slukkes igjen.

### Deaktivere skjermsparemodus

- Når du vil kansellere skjermsparemodus, trykker du på en hvilken som helst knapp for å aktivere knappene og deretter holder du modusknappen inne igjen i tre sekunder.
- Hvis du trykker på og holder modusknappen inne i tre sekunder, aktiveres skjermsparemodus igjen.

### Funksjonen for åpen dør-alarm

Hvis fryserdøren står åpen i mer enn 2 minutter, piper kjøleskapet to ganger og ikonet for åpen dør lyser.



## Temperaturinnstillinger

### Temperaturinnstillinger for fryser

- Den opprinnelige temperaturverdien for temperaturinnstillinger er -18 °C.
- Trykk fryserens innstillingsknapp en gang.
- Når du først trykker på denne knappen, vil den siste innstilte verdien blinke på skjermen.
- Hver gang du trykker på denne knappen, vil temperaturen redusere henholdsvis.
- Når du trykker fryserens innstillingsknapp til Superfreeze-symbolet vises, og hvis ingen knapp trykkes innen 1 sekunder, vil Super Freeze blinke.
- Hvis du fortsetter å trykke, vil den starte fra -16 °C.
- Temperaturverdien valgt før Feriemodus, Super Freeze-modus, Super Cool-modus eller Økonomimodus som er aktivert vil forbli den samme inntil modusen er over eller kansellert. Apparatet fortsetter å operere ved denne temperaturverdien.





## Temperaturinnstillinger for kjøler

- Den opprinnelige temperaturverdien for temperaturinnstillinger er +4 °C.
- Trykk kjølerknappen en gang.
- Når du først trykker på denne knappen, vises den siste verdien som er satt på innstillingsindikatoren på kjøleren.
- Hver gang du trykker på denne knappen, vil temperaturen redusere henholdsvis.
- Når du trykker på Cooler Set-knappen til Supercool-symbolet vises og hvis ingen knapp trykkes innen 1 sekunder, vil Supercool blinke.
- Hvis du fortsetter å trykke, vil den starte fra +8 °C.
- Temperaturverdien valgt før Feriemodus, Super Freeze-modus, Super Cool-modus eller Økonomimodus som er aktivert vil forbli den samme inntil modusen er over eller kansellert. Apparatet fortsetter å operere ved denne temperaturverdien.



## Anbefalte innstillinger for temperaturen i fryserdelen og temperaturen i kjøleskapsdelen

Fryserdel	Kjøleskapsdel	Merknader
-18 °C	4 °C	For vanlig bruk og høyest ytelse.
-20, -22 eller -24 °C	4 °C	Anbefalt når omgivelsestemperaturen overskrider 30 °C.
Superfrysemodus	4 °C	Må brukes når du skal fryse fersk mat raskt.
-18, -20, -22 eller -24 °C	2 °C	Disse temperaturinnstillingene må brukes når omgivelsestemperaturen er høy, eller hvis du tror at kjøleskapsdelen ikke er kald nok fordi døren åpnes ofte.

## Advarsler om justeringer av temperatur

- Det anbefales ikke å bruke kjøleskapet når temperaturen er under 10°C.
- Temperaturjusteringer bør gjøres i henhold til frekvensen av døråpninger, mengde mat holdt inne i kjøleskapet og omgivelsestemperatur av kjøleskapet.
- Kjøleskapet skal betjenes opp til 24 timer i henhold til omgivelsestemperatur, uten avbrudd, etter å ha blitt koblet til. Dette sikrer at den er helt avkjølt. I denne perioden, må dørene til kjøleskapet ikke åpnes og mat må ikke plasseres inne.
- En 5 minutters forsinkelsesfunksjon brukes for å forhindre skader på kompressoren når du tar ut kontakten og sette den inn igjen etter en gi sammenbrudd har oppstått. Kjøleskapet vil begynne å fungere normalt etter 5 minutter.
- Kombiskapet er laget for å operere i temperaturintervaller som er angitt i kravene, i henhold til klimaklassen som er angitt i informasjonsetiketten. Vi anbefaler ikke å betjene kjøleskapet utenfor de angitte temperaturverdigrensene i form av kjøling.
- Dette apparatet er beregnet for bruk i en omgivelsestemperatur i 10°C - 43°C.

Klimaklasse	Betydning	Omgivelsestemperatur
T	Tropisk	Dette kjøleskapet er beregnet på bruk i omgivelsestemperaturer fra 16 °C til 43 °C.
ST	Subtropisk	Dette kjøleskapet er beregnet på bruk i omgivelsestemperaturer fra 16 °C til 38 °C.

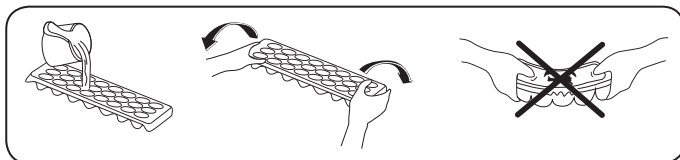
Klimaklasse	Betydning	Omgivelsestemperatur
N	Temperert	Dette kjøleskapet er beregnet på bruk i omgivelsestemperaturer fra 16 °C til 32 °C.
SN	Utvidet temperert	Dette kjøleskapet er beregnet på bruk i omgivelsestemperaturer fra 10 °C til 32 °C.

Dette produktet er beregnet til bruk ved omgivelsestemperatur fra 10°C til 43°C. Korrekt bruk av produktet kan bare garanteres innenfor det angitte temperaturområdet.

## Tilbehør

### Isterningsbrett

- Fyll isterningsbrettet med vann og sett det i fryseboksen.
- Når vannet har frosset helt, kan du vri på isterningsbrettet som vist nedenfor for å løse isbitene.



### Fryseboks

Fryseboksen er for matvarer som må nås lettere.

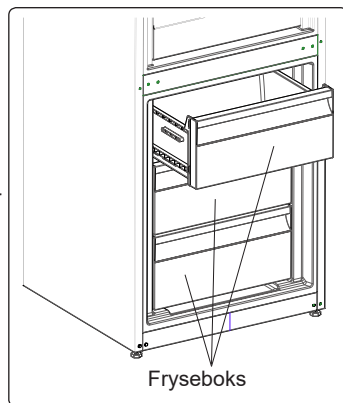
#### Ta ut fryseboksen;

- Trekk boksen ut så langt som mulig
- Trekk forsiden av boksen opp og ut.

 Følg samme operasjon i motsatt rekkefølge for tilbakestilling av skyverommet.



**Merk:** Håndtaket må alltid holdes mens den flyttes inn eller ut.

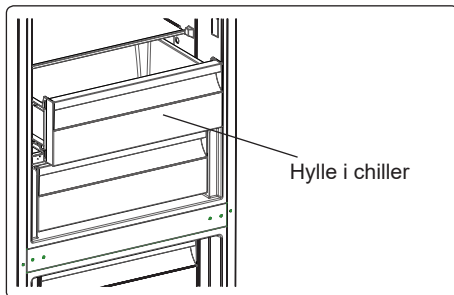


### Ekstra kjølerom (I noen modeller)

Ideell for å bevare smaken og strukturen til ferske kutt og ost. Uttrekksskuffen sikrer et miljø med lavere temperatur sammenlignet med resten av kjøleskapet, takket være den aktive sirkulasjonen av kald luft.

#### Fjerne hyllen i kjøleren;

- Trekk hyllen i chiller mot deg ved å skyve den langs skinnene.
- Trekk hyllen i chiller opp fra skinnen for å fjerne den.

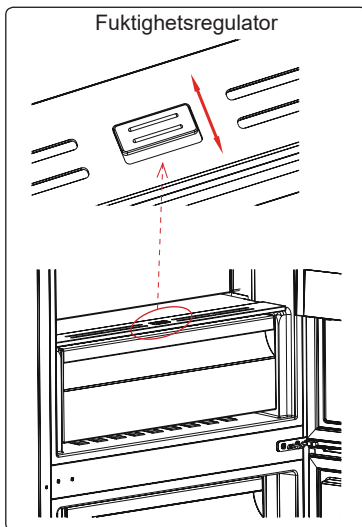


### Fuktighetsregulator (I noen modeller)

Når fuktighetsregulatoren er i lukket posisjon, gjør den at frisk frukt og grønnsaker kan oppbevares lenger.

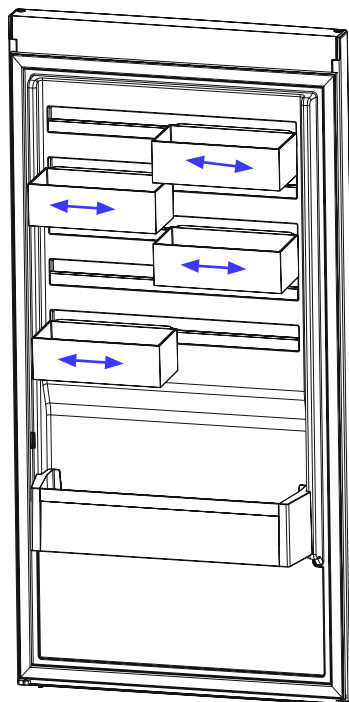
I tilfelle grønnsaksskuffen er helt full, bør friskhetsskiven foran grønnsaksskuffen åpnes. Med denne blir luften i grønnsaksskuffen og fuktighetsgraden kontrollert og levetiden forlenges.

Hvis du oppdager kondens på glasshyllen, bør fuktighetsregulatoren settes i åpen stilling.



### CustomFlex (I noen modeller)


CustomFlex® gir deg friheten til å tilpasse plassen i kjøleskapet. Inne i døra er det en oppbevaringsbeholder og mobile containere, slik at du kan skreddersy plassen etter dine behov. Beholderne er til og med avtakbare, slik at du kan fjerne dem fra kjøleskapet for enkel tilgang.



**Bilder og tekstbeskrivelser på tilbehørseksjonen kan variere ut fra apparatmodellen.**

## DEL - 3. ORGANISERE MATVARENE I APPARATET

### Kjøleskapskammer

- Ferskvarerone er det som er merket (på typeskiltet) med .
- For å redusere fuktighet og konsekvent oppbygning av rim må du aldri plassere væske i de åpne beholderne i kjøleskapet. Frost har en tendens til å konsentreres i de kaldeste feltene i fordampere, og med tiden vil det kreve hyppigere avriming.
- Aldri sett varm mat inn i kjøleskapet. Varm mat bør avkjøles i romtemperatur, og bør plasseres slik at den sikrer tilstrekkelig luftsirkulasjon i kjøleskapet.
- Ingenting bør berøre bakveggen, da det vil dannes rim, og pakkene kan klistre seg til bakveggen. Ikke åpne kjøleskapsdøren for ofte.
- Plasser kjøttet og rensert fisk (pakket inn i papir eller plast) som du vil bruke innen 1–2 dager i den nedre delen av kjøleskapet (som er over grønnsakene), da dette er den kaldeste delen og vil sikre de beste lagringsforholdene.
- Du kan legge frukten og grønnsakene i grønnsakskammeret uten innpakning.



**MERK:** Mest effektiv energibruk er sikret i konfigurasjonen med skuffene i den nedre delen av apparatet, og hyllene jevnt fordelt, plasseringen av dørskuffer påvirker ikke energiforbruket.

Noen anbefalinger har blitt spesifisert under for plassering og lagring av matvarer i kjølelammeret.

Mat	Maksimal lagringstid	Hvor plassere i kjøleavdelingen
Frukt og grønnsaker	1 uke	Grønnsaksbeholder
Kjøtt og fisk	2-3 Dager	Pakket inn i plastfolie eller poser eller i en kjøttbeholder (på glasshyllen)
Fersk ost	3-4 Dager	I spesiell dørhylle
Smør og margarin	1 uke	I spesiell dørhylle
Produkter på flaske melk og yogurt	Til utløpsdatoen som er anbefalt av produsenten	I spesiell dørhylle
Egg	1 måned	I egghyllen
Tilberedt mat	2 Dager	Alle hyller

**NB!** Poteter, løk og hvitløk bør ikke lagres i kjøleskapet.

### Frysekammer

- Fryserommet er det som er merket med .
- Vennligst bruk frysekammeret i kjøleskapet ditt til å lagre frossen mat over lengre tid og for å produsere is.
- Bruk hyllen for hurtigfrysing til nedfrysing av hjemmelagd mat (og all annen mat som må fryses raskt) raskere på grunn av fryserhyllens større nedfrysingskraft. Hyllen for hurtigfrysing er den øvre hyllen i fryserrommet.
- Vennligst ikke plasser maten du skal fryse sammen med allerede frossen mat.

- Du bør fryse ned maten (kjøtt, kjøttdeig, fisk osv.) ved å dele dem inn i posisjonsstørrelser slik at de kan spises på en gang.
- Ikke frys ned igjen frosne mat som har rullet å tine. Det kan være farlig fordi det kan føre til problemer som matforgiftning.
- Ikke plasser varme måltider i fryseren før de har blitt avkjølt. Det kan føre til at den andre maten som allerede er frossen råtner.
- Når du kjøper frossen mat, sørg for at de ble fryst under riktige forhold og at pakningen ikke er revet opp.
- Når du lagrer frossen mat må du følge anvisningene for oppbavaring som angitt på pakken. Dersom det ikke er noen forklaring, bør maten spises raskest mulig.
- Dersom det hadde vært fuktighet i pakken med frossenmat og den har en dårlig lukt, er det mulig at maten har blitt fraktet under ustabile forhold tidligere og råtnet. Ikke kjøp denne typen mat!
- Lagringsvarigheten til frossen mat endres avhengig av temperaturforholdene, hvor ofte dørene åpnes og lukkes, mattypen og hvor lang tid det gikk fra innkjøp til frysing. Følg alltid instruksjonene på pakken, og overstig aldri den indikerte lagringsvarigheten.
- Ikke åpne døren under langvarige strømbrudd. Tidene reduseres ved høyere temperaturer. Etter lange strømbrudd skal maten ikke innfrys på nytt. Spis den så fort som mulig.


**OBS!** Hvis du ønsker å åpne døren til fryseren like etter at du har lukket den, er den ikke enkel å åpne. Det er ganske normalt. Etter utjevning åpnes døren enkelt.

#### **NB!**

- *Optint frossenmat må tilberedes på samme måte som fersk mat. Om den ikke tilberedes etter å ha tint, må den ALDRI fryses på nytt.*
- Smaken av enkelte krydder man kan finne i tilberedte retter (anis, basilikum, brønnkarse, eddik, blandet krydder, ingefær, hvitløk, sennep, timian, merian, sort pepper osv.) endres og får en sterk smak når de lagres for lenge. Derfor bør det brukes lite krydder, eller krydderet bør tilsettes etter at maten er tint.
- Lagringsperioden for mat avhenger av oljen som brukes. Egnede oljer er margarin, kalvefett, olivenolje og smør, og uegnede oljer er peanøttolje og grise fett.
- Mat i flytende form bør fryses i plastkopper, og annen mat bør fryses i plastfolie eller poser.

Noen anbefalinger har blitt spesifisert under for plassering og lagring av matvarer i frysekammeret.

Kjøtt og fisk	Forberedelse	Maksimal lagringstid (måned)
Biff	Pakket inn i folie	6-8
Lammekjøtt	Pakket inn i folie	6-8
Kalvesteik	Pakket inn i folie	6-8
Kalveterninger	I små biter	6-8
Lammeterninger	I biter	4-8
Kjøttdeig	I pakker uten tilsatt krydder	1-3
Innvoller (biter)	I biter	1-3

Kjøtt og fisk	Forberedelse	Maksimal lagringstid (måned)
Bolognes-saus/salami	Bør pakkes inn selv om den har membran	1-3
Kylling og kalkun	Pakket inn i folie	4-6
Gås og and	Pakket inn i folie	4-6
Hjortedyr, kanin, villsvin	I 2,5 kilos porsjoner og som fileter	6-8
Ferskvannsfisk (laks, karpe, crane, malle)	Etter å ha rensset fisken for innvoller og skjell, vask og tørk den; og om nødvendig kutt finner og hode.	2
Mager fisk; abbor, piggvar og flyndre		4
Fet fisk (Tunfisk, makrell, bluefish, ansjos)		2-4
Skalldyr	Renset og i poser	4-6
Kaviar	I pakken sin, aluminium- eller plastbeholder	2-3
Snegle	I saltvann, aluminium- eller plastbeholder	3
 <b>NB!</b> Frossent kjøtt bør tilberedes som ferskt kjøtt etter det har tint. Om kjøttet ikke tilberedes etter å ha blitt tint, må det <b>ALDRI</b> fryses på nytt.		

Frukt og grønnsaker	Forberedelse	Maksimal lagringstid (måned)
Snittbønner og bønner	Vask og kutt til små biter, og kok i vann	10-13
Bønner	Rens og vask og kok i vann	12
Kål	Renset og kokt i vann	6-8
Gulrot	Rens og kutt i biter og kok i vann	12
Paprika	Kutt stilken, del opp i to biter og fjern kjernen og kok i vann	8-10
Spinat	Vasket og kokt i vann	6-9
Blomkål	Ta blomstene fra hverandre, kutt hjertet i deler og la det ligge litt i vann som er tilsatt litt sitronjuice	10-12
Aubergine	Skjær opp i 2 cm lange biter etter vasking	10-12
Mais	Rens og pakk med stilken eller som sukkermais.	12
Eple og pære	Skrell og del opp	8-10
Aprikos og fersken	Kutt opp i to biter og fjern steinen	4-6
Jordbær og bjørnebær	Vask og hull ut	8-12
Tilberedt frukt	Legg til 10% sukker i beholderen	12
Plumme, kirsebær, rips	Vask og hull ut stilkene	8-12

Meieriprodukter	Forberedelse	Maksimal lagringstid (måneder)	Lagringsforhold
Pakke (homogenisert) melk	I sin egen pakke	2-3	Ren melk - I sin egen pakke
Ost - inkludert hvitost	I skiver	6-8	Originalpakning kan brukes ved kort lagringsperiode. Den bør pakkes inn i folie for lengre perioder.
Smør, margarin	I sin egen pakke	6	-

	Maksimal lagringstid (måneder)	Opptimingstid i romtemperatur (timer)	Opptimingstid i ovn (minutter)
Brød	4-6	2-3	4-5 (220-225 °C)
Kjeks	3-6	1 - 1,5	5-8 (190-200 °C)
Bakverk	1-3	2-3	5-10 (200-225 °C)
Pai	1 - 1,5	3-4	5-8 (190-200 °C)
Filodeig	2-3	1 - 1,5	5-8 (190-200 °C)
Pizza	2-3	2-4	15-20 (200 °C)

## DEL - 4. VASKING OG VEDLIKEHOLD

 **Sørg for å koble ut kjøleskapet før du vasker det.**



 Ikke vask kjøleskapet ditt ved å helle vann.



 Aldri bruk brennbart, eksplosivt eller etsende materiale som tynning, gass, syre til vasking.



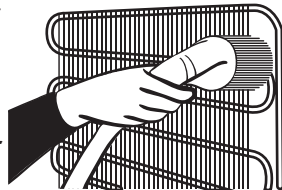
- Du kan vaske inner- og yttersidene med en myk klut eller en svamp med varmt såpevann.



- Fjern delene individuelt og vask med såpevann. Ikke vask i oppvaskmaskin.



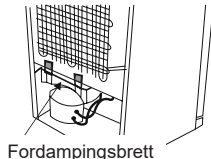
- Du bør vaske kondenseren med kost minst en gang i året for å spare energi og øke produktiviteten.



**Sørg for at kjøleskapet ditt er frakoblet når du vasker det.**

## Avising

- Kjøleskapet ditt kjører full automatisk avising. Vannet som oppstår som et resultat av avisingen renner gjennom en vannoppsamlende tut, flyter inn i en dampbeholder bak kjøleskapet ditt og fordampes der.
- Sørg for at du kobler fra kjøleskapet ditt før du vasker dampbeholderen.
- Fjern dampbeholderen fra posisjonen sin ved å skru av skruene som indikert. Vask den med såpevann etter spesifiserte tidsintervall. Slik forhindres det at det dannes lukt.



## Å skifte ut LED-lys

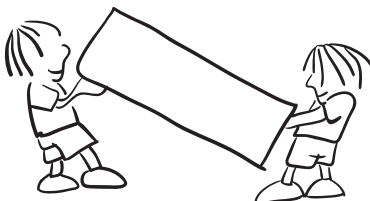


Dersom kjøleskapet ditt har LED-belysning, vennligst kontakt kundeservice, ettersom lyset kun bør skiftes ut av berettigede fagfolk.

**Merk:** Antall og plassering av LED-strips kan variere avhengig av modell.

## DEL - 5. FRAKT OG REPOSISJONERING

- Originalpakning og skum kan beholdes for re-transport (valgfritt).
- Du bør feste fast kjøleskapet med tykk pakning, bånd eller sterke seler og følge instruksjonene for transport på pakken for re-transport.
- Fjern bevegelige deler (hyller, tilbehør, grønnsaksskuffer osv.) eller beskytt dem i kjøleskapet mot støt og bruk bånd ved reposisjonering og transport.



**Bær kjøleskapet ditt i stående posisjon.**

## Reposisjonere døren

- Det er ikke mulig å endre retningen kjøleskapsdøren åpner seg, dersom dørhåndtakene på kjøleskapet ditt er installert fra fremsiden av døren.
- Det er mulig å endre dørens åpningsretning på modeller uten håndtak og modeller med håndtak montert på sidene.
- Se det separate dokumentet med instruksjoner om montering og omhengsling.



**FORSIKTIG!** Beskytt gulvet mot riper med et robust materiale hver gang du omhengler døren.



## DEL - 6. FØR DU RINGER ETTER SERVICE

### Sjekk advarsler

Kjøleskapet advarer deg dersom temperatuere for kjøler og fryser ikke er innenfor riktige verdier eller når et problem oppstår i apparatet. Advarselskoder vises i fryser- og kjøleindikatorene.

FEILTYPE	BETYDNING	ÅRSAK	TILTAK
E01	Sensorvarsel	-	Ring etter service for å få hjelp så fort som mulig.
E02			
E03			
E06			
E07			
E08	Varsel om lav spenning	Strømtilførselen til enheten har sunket til under 170 V.	<ul style="list-style-type: none"><li>- Dette er ikke en svikt ved enheten. Feilen bidrar til å forhindre skade på kompressoren.</li><li>- Voltstyrken må økes tilbake til påkrevd nivå</li></ul> Hvis varselet vedvarer må du kontakte en autorisert tekniker.
E09	Det er ikke kaldt nok i fryseravdelingen	<p>Sannsynlig etter lenger tids strømrbrudd.</p> det har stått varm mat i kjøleskapet.	<ol style="list-style-type: none"><li>1. Still frysertemperaturen lavere eller still til Superfrys. Så snart den påkrevde temperaturen er blitt nådd burde dette fjerne feilkoden. Hold dørene lukket så det går raskere å nå den rette temperaturen.</li><li>2. Fjern de produktene som har tinet helt eller delvis i løpet av perioden med feil. De kan brukes innen en kort tidsperiode.</li><li>3. Ikke legg noen nye produkter i fryseren før den rette temperaturen er blitt nådd og feilen ikke lenger vises.</li></ol> Hvis varselet vedvarer må du kontakte en autorisert tekniker.
E10	Kjøleskapsrommet er ikke kaldt nok	<p><b>Sannsynlig etter:</b></p> <ul style="list-style-type: none"><li>- lenger tids strømrbrudd.</li><li>- det har stått varm mat i kjøleskapet.</li><li>- Første gang apparatet har blitt slått på.</li></ul>	<ol style="list-style-type: none"><li>1. Still kjøleskapstemperaturen lavere eller still til Superkjøl. Så snart den påkrevde temperaturen er blitt nådd burde dette fjerne feilkoden. Hold dørene lukket så det går raskere å nå den rette temperaturen.</li><li>2. Hold området foran luftekanalhullene fritt, og unngå å sette mat nær sensoren.</li></ol> Hvis varselet vedvarer må du kontakte en autorisert tekniker.

FEILTYPE	BETYDNING	ÅRSAK	TILTAK
E11	Kjøleskapsrommet er for kaldt	Forskjellig	1. Sjekk om Superkjølmodus er aktivert 2. Reduser kjøleskapstemperaturen 3. Sjekk at området foran ventilene er fritt og ikke tildekket Hvis varselet vedvarer må du kontakte en autorisert tekniker.

Dersom kjøleskapet ikke virker som det skal, kan det skyldes et mindre problem. For å spare tid og penger, bør du derfor sjekke følgende før du tilkaller en elektriker:

#### Dersom kjøleskapet ikke fungerer:

- Er det feil med strømmen?
- Er støpselet koblet riktig til stikkontakten?
- Er sikringen til stikkontakten der pluggen er koblet, eller hovedsikringen, ødelagt?
- Er det noe galt med stikkontakten? For å sjekke dette plugger du kjøleskapet til en stikkontakt som du vet virker.

#### Dersom kjøleskapet ikke kjøler tilstrekkelig:

- Er temperaturjusteringen riktig?
- Åpnes kjøleskapsdøren ofte og blir stående åpen lenge?
- Er kjøleskapsdøren ordentlig lukket?
- Har du satt en rett eller matvare i kjøleskapet slik at den kommer i kontakt med bakveggen i kjøleskapet og dermed hindrer for luftsirkulasjonen?
- Er kjøleskapet overfylt?
- Er det nok avstand mellom kjøleskapet og bak- og sideveggene?
- Er omgivelsenestemperaturen innenfor verdiene som er spesifisert i bruksanvisningen?

#### Dersom maten i kjøleskapskammeret er overkjølt:

- Er temperaturjusteringen riktig?
- Er det mye mat som nylig er satt i frysekammeret? Om det er tilfellet, kan kjøleskapet overkjøle matvarene inne i kjøleskapskammeret da det vil operere lenger for å kjøle denne maten.

#### Dersom kjøleskapet lager for mye lyd:

For å vedlikeholde kjølingsnivået aktiveres kompressoren fra tid til annen. Lyder fra kjøleskapet som kommer av denne funksjonen er normalt. Når det ønskede kjølingsnivået er nådd, vil lydene avta automatisk. Dersom lydene fortsetter:

- Er apparatet stabilt? Er beina justert?
- Er det noe bak kjøleskapet?
- Vibrerer hyllene eller rettene på hyllene? Plasser hyllene og/eller rettene på nytt om dette er tilfellet.
- Vibrerer gjenstandene i kjøleskapet?

#### Normale lyder:

#### Knuselyd (isknusing):

- Under automatisk avriming.

- Når apparatet avkjøles eller varmes (grunnet utviding av apparatets materiale).

**Kort knusing:** Høres når termostaten slår kompressoren av/på.

**Kompressorlyd (normal motorlyd):** Denne lyden betyr at kompressoren opererer normalt. Kompressoren kan lage mer støy en liten stund når den er aktivert.

**Boblelyder og plask:** Denne støyen kommer fra flyten av kjølemiddelet i rørene i systemet.

**Lyd av rennende vann:** Normal lyd av rennende vann som flyter i fordampningsbeholderen under avriming. Denne lyden kan høres under avriming.

**Blåselyd (normal viftelyd):** Denne lyden kan høres i frostfrie kjøleskap under normal drift på grunn av luftsirkulasjonen.

#### **Dersom fuktighet bygges opp inne i kjøleskapet:**

- Er alle matvarer pakket riktig? Er beholderne tørre før de settes i kjøleskapet?
- Åpnes kjøleskapsdørene ofte? Fuktighet fra rommet kommer inn i kjøleskapet når dørene åpnes. Fuktigheten vil bygge seg opp raskere når du åpner dørene oftere, spesielt dersom luftfuktigheten i rommet er høy.

#### **Dersom dørene ikke åpnes og lukkes skikkelig:**

- Hindrer matvarene at du får lukket døren?
- Er dørdelene, hyllene og skuffene plassert riktig?
- Er pakningen i døren ødelagt eller revnet?
- Står kjøleskapet i vater?

#### **Dersom kantene til kjølekabinettet der døren treffer er varme:**

Spesielt om sommeren (varmt vær), kan overflatene bli varmere under kompressordriften, dette er normalt.

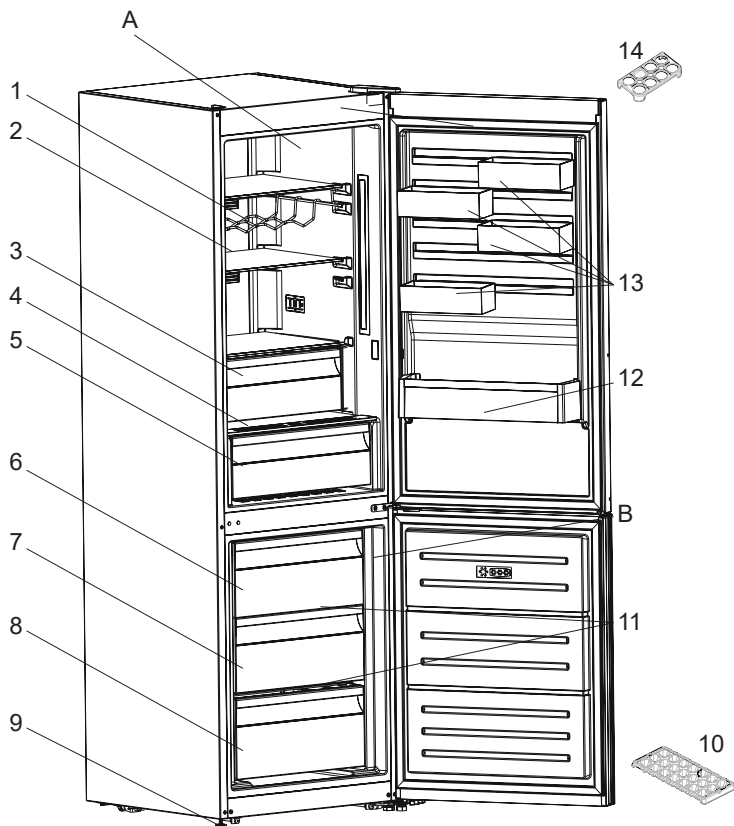
#### **VIKTIGE MERKNADER:**

- Funksjonen for kompressorbeskyttelse vil aktiveres etter plutselige strømbrudd eller etter avkobling av apparatet, fordi gassen i kjølesystemet ikke er stabilisert ennå. Kjøleskapet vil starte etter 5 minutter, det er ingenting å bry seg om.
- Om du ikke bruker kjøleskapet på lang tid (f.eks. på sommerferie), plugg det ut. Vask kjøleskapet i følge Del 4 og la døren stå åpen for å hindre fuktighet og lukt.
- Dersom problemet fortsetter etter at du har fulgt alle instruksjonene ovenfor, vennligst ta kontakt med nærmeste autoriserte serviceyter.
- Apparatet du har kjøpt er designet for hjemmebruk, og kan kun brukes hjemme til de gitte formålene. Det er ikke passende for kommersiell eller felles bruk. Dersom forbrukeren bruker apparatet på en måte som ikke er i samsvar med disse funksjonene, legger vi vekt på at produsenten og forhandleren ikke skal være ansvarlige for eventuelle reparasjoner og feil innenfor garantiperioden.

## Tips for energisparing

1. Installer apparatet i et kjølig, godt ventilert rom, men ikke i direkte sollys, og ikke rett ved en varmekilde (radiator, stekeovnsplate). Om ikke må du bruke en isolasjonsplate.
2. La varm mat og drikke kjøles ned på utsiden av apparatet.
3. Når du skal tine frosne mat, plasser den i kjølekammeret. Den lave temperaturen til den frosne maten vil hjelpe til å kjøle ned kjølekammeret når den tiner. Så det er energibesparende. Dersom den frosne maten er tatt ut, fører det til sløsing av energi.
4. Mat og drikke må dekket til når de settes inn. Ellers vil det bli økt fuktighet i apparatet. Derfor blir arbeidstiden lenger. Tildekking av mat og drikke hjelper også med å bevare smak og lukt.
5. Når mat og drikke plasseres i apparatet, hold døren åpen så kort tid som mulig.
6. Hold lokkene igjen på alle kammer ene i apparatet (grønnsakskammer, kjølekonserv).
7. Dørpakningen må være ren og smidig. I tilfelle slitasje, om pakningen er avtakbar, må du bytte pakningen. Om den ikke er avtakbar, må du skifte døren.
8. Øko-modus / standardinnstillingsfunksjon bevarer ferske og frosne matvarer mens du sparer energi.
9. Ferskmatrom (kjøleskap): Mest effektiv energibruk er sikret i konfigurasjonen med skuffene i den nedre delen av apparatet, og hyllene jevnt fordelt, plasseringen av dørkammer påvirker ikke energiforbruket.
10. Fryserom (fryser): Apparatets interne konfigurasjon er den som sikrer den mest effektive energibruken.
11. Ikke fjern de kalde akkumulatorene fra frysekurven (utstyrsbasert.)

## DEL - 7. DELENE TIL APPARATET OG KAMMERENE



Denne presentasjonen er kun for informasjon om delene til apparatet. Delene kan variere ut fra apparatmodellen.

A) Kjøleskapskammer

B) Frysekammer

1) Vinstativ \*

2) Hyller i kjøleskap

3) Ekstra kjølerom (Kjøler) \*

4) Deksel for frukt- og grønnsak

5) Grønnsaksskuff

6) Toppkurv i fryseren

7) Midtkurv i fryseren

8) Underkurv i fryseren

9) Justerbare føtter

10) Isbitbrett

11) Fryser glasshyller \*

12) Flaskehylle

13) CustomFlex

14) Eggeglass

\* I noen modeller

## **DEL - 8. TEKNISK DATA**

Den tekniske informasjonen kan finnes på typeskiltet på innsiden av apparatet og på energimerket.

QR-koden på energimerket levert med apparatet viser til en nettløse til informasjon om apparatets ytelse i EU EPREL-databasen.

Lagre energimerket sammen med brukermanualen og alle andre dokumenter apparatet ble levert med.

Det er også mulig å finne den samme informasjonen i EPREL via lenken <https://eprel.ec.europa.eu> og modellnavnet og produktnummeret du finner på apparatets typeskilt.

Se lenken [www.theenergylabel.eu](http://www.theenergylabel.eu) for detaljert informasjon om energimerket.

## **DEL - 9. INFORMASJON TIL TESTINSTITUTT**

Installasjon og forberedelse av apparatet for EcoDesign-verifisering skal skje i samsvar med EN 62552. Krav til ventilasjon, dimensjoner med anbefalte minsteavstander og åpning bak skal være som beskrevet i denne bruksanvisningens DEL 1. Ta kontakt med produsenten for ytterligere informasjon, inkludert lasteplaner.



[www.husqvarna-electrolux.se/shop](http://www.husqvarna-electrolux.se/shop)



PNC CODE 1:925993592  
PNC CODE 2:925993593  
PNC CODE 3:925993594



52456601

 **Husqvarna**<sup>®</sup>