



**BOSCH**



**Register** your  
new device on  
MyBosch now and  
get free benefits:  
**[bosch-home.com/  
welcome](https://bosch-home.com/welcome)**

# Vaskemaskin

**WGB256ABSN**

**[no]** Bruksanvisning og installasjonsveiledning

**For mer informasjon, se Digital brukerhåndbok.**



## Innholdsfortegnelse

<b>1 Sikkerhet.....</b>	<b>4</b>	<b>9 Programmer.....</b>	<b>27</b>
1.1 Generelle merknader.....	4	<b>10 Tilbehør.....</b>	<b>31</b>
1.2 Korrekt bruk .....	4	<b>11 Tøy .....</b>	<b>31</b>
1.3 Begrensning av brukerkretsen.....	4	11.1 Klargjøre tøy .....	31
1.4 Sikker installasjon.....	5	<b>12 Vaskemiddel og pleiemiddel ..</b>	<b>31</b>
1.5 Sikker bruk .....	7	<b>13 Grunnleggende betjening .....</b>	<b>32</b>
1.6 Sikker rengjøring og vedlikehold.....	9	13.1 Slå på vaskemaskinen .....	32
<b>2 Unngå materielle skader.....</b>	<b>10</b>	13.2 Stille inn program .....	32
<b>3 Miljøvern og innsparing.....</b>	<b>11</b>	13.3 Tilpasse programinnstillingene .....	32
3.1 Avfallsbehandling av emballasje .....	11	13.4 Lagre programinnstillinger ....	33
3.2 Energi- og ressursparing .....	11	13.5 Innlegging av tøy .....	33
3.3 Strømsparemodus.....	11	13.6 Fylle på vaskemiddel og pleiemiddel.....	33
<b>4 Oppstilling og tilkobling .....</b>	<b>12</b>	13.7 Starte program .....	33
4.1 Pakke ut maskinen.....	12	13.8 Bløtlegging av tøy.....	33
4.2 Leveringsinnhold .....	12	13.9 Ilegging av tøy.....	34
4.3 Krav til oppstillingssted .....	12	13.10 Avbryt program.....	34
4.4 Fjerne transportsikringen .....	13	13.11 Fortsette programmet med skyllestopp .....	34
4.5 Koble til maskinen.....	14	13.12 Ta ut tøyet.....	34
4.6 Sette maskinen i vater.....	15	13.13 Sette maskinen i beredskapsmodus (standby).....	34
<b>5 Bli kjent med.....</b>	<b>17</b>	<b>14 Barnesikring.....</b>	<b>34</b>
5.1 Maskin .....	17	14.1 Aktivere barnesikringen.....	34
5.2 Vaskemiddelskuff .....	17	14.2 Deaktivere barnesikring .....	35
5.3 Betjeningspanel.....	18	<b>15 Intelligent doseringssystem ...</b>	<b>35</b>
5.4 Betjening .....	18	15.1 Starte program med intelligent doseringssystem.....	35
<b>6 Før første gangs bruk .....</b>	<b>20</b>	15.2 Fylle doseringsbeholderen....	36
6.1 Starte tomvask.....	20		
<b>7 Display .....</b>	<b>21</b>		
<b>8 Taster .....</b>	<b>24</b>		

	no
15.3 Innholdet i doseringsbeholderen .....	37
15.4 Basisdoseringsmengde.....	37
<b>16 Home Connect .....</b>	<b>37</b>
16.1 Konfigurere Home Connect-appen .....	38
16.2 Konfigurere Home Connect ..	38
16.3 Home Connect meny .....	38
16.4 Aktivere Wi-Fi på apparatet...	38
16.5 Deaktivere Wi-Fi på apparatet.....	38
16.6 Tilbakestille apparatets nettverksinnstillinger .....	39
16.7 Fjernstart.....	39
16.8 Fjerndiagnose.....	39
16.9 Personvern .....	39
<b>17 Grunninnstillingene .....</b>	<b>40</b>
17.1 Oversikt over grunninnstillingene.....	40
17.2 Endring av grunninnstillingene .....	41
<b>18 Programteller.....</b>	<b>41</b>
18.1 Åpne programtelleren .....	41
<b>19 Rengjøring og pleie.....</b>	<b>41</b>
19.1 Rengjøre trommelen.....	41
19.2 Rengjøring av vaskemiddel-skuffen .....	41
19.3 Rengjøre vannpumpen.....	43
19.4 Rengjøring av utløpsåpningen i gummimansjetten.....	46
<b>20 Utbedring av feil .....</b>	<b>47</b>
20.1 Nødutløser .....	58
<b>21 Transport, oppbevaring og avfallsbehandling.....</b>	<b>58</b>
21.1 Demontering av maskinen ...	58
21.2 Sette inn transportsikringer .....	58
21.3 Ta maskinen i bruk igjen.....	58
21.4 Avfallsbehandling av gammelt apparat.....	59
<b>22 Kundeservice .....</b>	<b>59</b>
22.1 Produktnummer (E-Nr.), produksjonsnummer (FD) og tellenummer (Z-Nr.).....	59
22.2 AQUA-STOP-garanti .....	60
<b>23 Forbruksverdier .....</b>	<b>61</b>
<b>24 Tekniske data .....</b>	<b>62</b>
24.1 Informasjon om fri og Open Source-programvare.....	62
<b>25 Samsvarserklæring.....</b>	<b>63</b>



# 1 Sikkerhet

---

Følg sikkerhetsanvisningene nedenfor.

## 1.1 Generelle merknader



- Les nøye gjennom denne anvisningen.
- Oppbevar veiledningen og produktinformasjonen for senere bruk eller for en senere eier.
- Ikke koble til apparatet dersom det har transportskader.

## 1.2 Korrekt bruk

Apparatet må kun brukes:

- for å vaske tøy som kan vaskes i maskin og ull som kan vaskes for hånd i samsvar med det som er angitt på etiketten.
- med vann fra springen og vanlige vaskemidler og pleiemidler som er egnet for vaskemaskin.
- i private husholdninger og i lukkede rom hjemme.
- opp til høyde på maks 4000 m over havet.

## 1.3 Begrensning av brukerkretsen

Dette apparatet kan brukes av barn fra og med 8 år og av personer med redusert fysiske, sensoriske eller mentale evner eller mangel på erfaring og/eller kunnskap, dersom de blir overvåket eller har fått opplæring i en sikker bruk av apparatet og dessuten har forstått farene som kan resultere av feil bruk.

Barn må ikke få leke med apparatet.

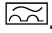
Rengjøring og brukervedlikehold må ikke utføres av barn uten oppsyn.

Barn under 3 år og husdyr skal holdes unna apparatet.

## 1.4 Sikker installasjon

### **⚠ ADVARSEL – Fare for elektrisk støt!**

Ukyndige installasjoner er farlig.

- ▶ Maskinen må kun tilkobles og brukes i henhold til angivelsene på typeskiltet.
- ▶ Maskinen skal bare kobles til et strømmnett med vekselstrøm via en forskriftsmessig montert jordet stikkontakt.
- ▶ Systemet for husets PE-leder må være forskriftsmessig installert. Installasjonen må ha tilstrekkelig stort ledningstverrsnitt.
- ▶ Ved bruk av jordfeilbryter må det kun brukes en type som er merket med .
- ▶ Maskinen må aldri forsynes med strøm via en ekstern bryteranordning, f.eks. tidsur eller fjernstyring.
- ▶ Hvis maskinen er innebygd, må støpselet på strømledningen være fritt tilgjengelig. Hvis fri tilgang ikke er mulig, må det i henhold til regelverket monteres en allpolet skillebryter i den faste elektriske installasjonen.
- ▶ Når du stiller opp apparatet, må du påse at strømkabelen ikke kommer i klem eller får skader.

Hvis isolasjonen på strømledningen er skadet, er dette farlig.

- ▶ La aldri strømkabelen være i kontakt med varme maskindeler eller varmekilder.
- ▶ La aldri strømkabelen komme i kontakt med skarpe spisser eller kanter.
- ▶ Du må aldri få knekk på, klemme sammen eller endre strømkabelen.

### **⚠ ADVARSEL – Brannfare!**

Det er farlig å bruke en forlenget strømledning og adaptere som ikke er godkjent.

- ▶ Ikke bruk forlengelseskabler eller strømskinner.
- ▶ Bruk kun strømledninger som er godkjent av produsenten.
- ▶ Hvis strømledningen er for kort og det ikke finnes en lenger strømledning, må du kontakte et elektrikerfirma for å tilpasse husinstallasjonen.

### **⚠ ADVARSEL – Fare for personskade!**

Apparatets høye vekt kan føre til personskader når det løftes.

- ▶ Ikke løft apparatet alene.

Hvis det stilles en tørketrommel oppå denne vaskemaskinen og dette ikke gjøres forskriftsmessig, kan tørketrommelen falle ned.

- ▶ Tørketrommelen må utelukkende stilles oppå en vaskemaskin ved bruk av monteringssettet fra produsenten av tørketrommelen . Andre oppstillingsmetoder er ikke tillatt.
- ▶ Tørketrommelen må aldri stilles oppå en vaskemaskin dersom tørketrommelprodusenten ikke tilbyr noe egnet monteringssett.
- ▶ Ikke still tørketromler oppå vaskemaskiner dersom de to maskinene er fra forskjellige produsenter og har forskjellig dybde og bredde.
- ▶ Ikke sett tørketromler på vaskemaskiner som står på en sokkel. Maskinene kan velte.

### **⚠ ADVARSEL – Kvelningsfare!**

Barn kan få emballasjen over hodet eller vikle seg inn i den og kveles.

- ▶ Hold emballasjen borte fra barn.
- ▶ Barn må ikke få leke med emballasjen.

### **⚠ FORSIKTIG – Fare for personskade!**

Maskinen kan vibrere eller bevege seg under bruk.

- ▶ Plasser maskinen på et rent, plant og stabilt underlag.
- ▶ Sett maskinen i vater ved å bruke et vaterpass og justere på føtten.

Hvis slangene og strømledningene er lagt feil, er det snublefare.

- ▶ Legg slangene og ledningene slik at det ikke oppstår snublefare.

Hvis maskinen flyttes ved at man drar i eller skyver på utstående komponenter, for eksempel døren, kan disse komponentene brette.

- ▶ Maskinen må ikke flyttes ved at man drar i eller skyver på utstående komponenter.

**⚠ FORSIKTIG – Kuttfare!**

Skarpe kanter på maskinen kan føre til kuttskader hvis de berøres.

- ▶ Ikke berør de skarpe kantene på maskinen.
- ▶ Bruk vernehansker ved installasjon og transport av maskinen.

**1.5 Sikker bruk****⚠ ADVARSEL – Fare for elektrisk støt!**

En vaskemaskin med skader eller en strømledning med skader er farlig.

- ▶ Bruk aldri apparatet hvis det har skader.
- ▶ Dra aldri i strømledningen når du skal koble vaskemaskinen fra strømmettet. Dra alltid i pluggen på strømledningen.
- ▶ Hvis vaskemaskinen eller strømledningen er skadet, må du dra ut støpselet eller slå av sikringen i sikringsskapet og stenge vannkranen umiddelbart.
- ▶ Ta kontakt med kundeservice. → *Side 59*

Fuktighet som trenger inn, kan forårsake elektrisk støt.

- ▶ Apparatet skal kun brukes i lukkede rom.
- ▶ Utsett aldri apparatet for kraftig varme eller fuktighet.
- ▶ Ikke bruk dampstråle, høytrykksspyler, slanger eller dusjstråler for å rengjøre apparatet.

**⚠ ADVARSEL – Fare for helseskader!**

Barn kan bli sperret inne i apparatet og havne i livsfare.

- ▶ Ikke plasser apparatet bak en dør som hindrer at apparatdøren åpnes, eller som blokkerer den.
- ▶ Etter endt levetid på vaskemaskinen, må du trekke ut støpselet på strømledningen, kappe over strømledningen og ødelegge dørlåsen slik at vaskemaskindøren ikke lar seg lukke lenger.

**⚠ ADVARSEL – Kvelningsfare!**

Barn kan puste inn eller svelge smådeler og bli kvalt.

- ▶ Hold smådeler borte fra barn.
- ▶ Ikke la barn leke med smådeler.

### **⚠ ADVARSEL – Fare for forgiftning!**

Vaskemiddel og skyllemiddel kan medføre forgiftning dersom det svelges.

- ▶ Dersom det svelges ved en feiltakelse, må det søkes legehjelp.
- ▶ Vaskemidler og pleiemidler må oppbevares utilgjengelig for barn.

### **⚠ ADVARSEL – Eksplosjonsfare!**

Hvis tøyet er blitt forbehandlet med løsemiddelholdige rengjøringsmidler på forhånd, kan det føre til eksplosjon i maskinen.

- ▶ Forbehandlet tøy må skylles grundig med vann før tørking.

### **⚠ FORSIKTIG – Fare for personskade!**

Hvis man går eller klatrer opp på maskinen, kan dekkplaten knekke.

- ▶ Ikke gå eller klatre opp på maskinen.

Hvis man setter seg eller lener seg på den åpnede døren, kan maskinen velte.

- ▶ Ikke sett deg eller støtt deg til maskindøren.
- ▶ Ikke sett noen gjenstander på maskindøren.

Dersom du griper inn i trommelen mens den roterer, kan du skade hendene.

- ▶ Før du griper inn i trommelen, må du vente til den har stanset helt opp.

### **⚠ FORSIKTIG – Fare for skålding!**

Vaskevannet blir varmt under vasking på høye temperaturer.

- ▶ Ikke ta i det varme vaskevannet.

### **⚠ FORSIKTIG – Fare for etseskader!**

Når vaskemiddelskuffen åpnes, kan vaskemiddel og pleiemiddel sprute ut av maskinen. Kontakt med øye eller hud kan føre til irriteringer.

- ▶ Ved kontakt med vaskemidler eller pleiemidler må øynene eller huden skylles grundig med rent vann.
- ▶ Dersom det svelges ved en feiltakelse, må det søkes legehjelp.
- ▶ Vaskemidler og pleiemidler må oppbevares utilgjengelig for barn.



## 1.6 Sikker rengjøring og vedlikehold

### **⚠ ADVARSEL – Fare for elektrisk støt!**

Ukyndige reparasjoner er farlig.

- ▶ Kun opplært fagpersonell skal utføre reparasjoner på maskinen.
- ▶ Det må kun brukes originale reservedeler til reparasjon av maskinen.
- ▶ Dersom det oppstår skader på apparatets strømkabel, må den skiftes ut av produsenten, kundeservice eller av en annen kvalifisert person for å unngå at det oppstår fare.

Fuktighet som trenger inn, kan forårsake elektrisk støt.

- ▶ Ikke bruk dampstråle, høytrykksspyler, slanger eller dusjstråler for å rengjøre apparatet.

### **⚠ ADVARSEL – Fare for personskade!**

Bruk av ikke-originale reservedeler og ikke-originale tilbehør er farlig.

- ▶ Bruk kun originale reservedeler og originalt tilbehør fra produsenten.

### **⚠ ADVARSEL – Fare for forgiftning!**

Ved bruk av løsemiddelholdige rengjøringsmidler kan det oppstå giftig damp.

- ▶ Ikke bruk rengjøringsmidler som inneholder løsemidler.

---

## 2 Unngå materielle skader

### OBS!

Feildosering av tøyemykner, vaskemiddel og rengjøringsmiddel kan være uheldig for maskinens effekt.

- ▶ Følg doseringsanbefalingene fra produsenten.

Hvis maks. tøymengde overskrides, vil dette være uheldig for maskinens effekt.

- ▶ Ikke overskrid maks. tøymengde for de enkelte programmene.  
→ "Programmer", Side 27

Maskinen er sikret for transport med transportsikringene. Hvis transportsikringene ikke er fjernet, kan dette føre til skader på omgivelsene og maskinen.

- ▶ Før bruk må alle transportsikringene fjernes helt og legges til oppbevaring.
- ▶ Før hver transport må alle transportsikringer monteres fullstendig for å unngå transportskader.

Dersom tilløpsslangen ikke kobles til forskriftsmessig, kan det oppstå materielle skader.

- ▶ Stram skrukoblingene på vanninntaket for hånd.
- ▶ Koble til tilløpsslangen mest mulig rett på vannkranen uten ekstra forbindelseselementer som adaptere, forlengere, ventiler og lignende.
- ▶ Pass på at ventilhuset til tilløpsslangen monteres uten å berøre omgivelsene og ikke utsettes for kraftpåvirkning utenfra.
- ▶ Pass på at vannkranen har en innvendig diameter på minst 17 mm.
- ▶ Pass på at gjengene på koblingen til vannkranen er minst 10 mm lange.

For lavt eller for høyt vanntrykk kan ha negativ innvirkning på apparatet.

- ▶ Påse at vanntrykket i vannforsyningen er på minst 100 kPa (1 bar) og maks. 1000 kPa (10 bar).
- ▶ Hvis vanntrykket overskrider den angitte maksimumsverdien, må det installeres en trykkreduksjonsventil mellom vanntilkoblingen og slangesettet til apparatet.
- ▶ Maskinen skal ikke kobles til en trykkløs varmtvannsbereder.

Endringer eller skader på vannslanger kan føre til materielle skader og skader på apparatet.

- ▶ Du må aldri lage knekk på, klemme sammen, endre eller kappe av vannslangene.
- ▶ Bruk kun vannslangene som fulgte med i leveringen eller original-reserveslanger.
- ▶ Brukte vannslanger må aldri brukes om igjen.

Dersom maskinen brukes med skittent eller for varmt vann, kan det oppstå skader på maskinen og inventaret.

- ▶ Maskinen må utelukkende brukes med kaldt springvann.

Uegnedede rengjøringsmidler kan skade apparatets overflater.

- ▶ Ikke bruk sterke eller skurende rengjøringsmidler.
- ▶ Ikke bruk sterkt alkoholholdige rengjøringsmidler.
- ▶ Ikke bruk harde skureputer eller vaskesvamper.
- ▶ Maskinen skal bare rengjøres med vann og en myk, fuktig klut.
- ▶ Ved kontakt med maskinen må alle rester av vaskemidler, dugg eller avleiringer fjernes umiddelbart.

## 3 Miljøvern og innsparing

### 3.1 Avfallsbehandling av emballasje

Emballasjematerialene er miljøvennlige og resirkulerbare.

- ▶ Kildesortér de enkelte komponentene etter type avfall.

### 3.2 Energi- og ressursparing

Dersom du tar hensyn til disse merknadene, forbraker apparatet ditt mindre strøm og vann.

Bruk programmer med lave temperaturer og lengre vasketid og utnytt den maksimale tøymengden.

- ✓ Strømforbruket og vannforbruket vil da være på sitt mest effektive.

Doser vaskemiddel i henhold til skittenhetsgraden.

- ✓ Ved lett til normalt skittent tøy er det tilstrekkelig med en mindre mengde vaskemiddel. Følg doseeringsanbefalingen fra produsenten av vaskemiddelet.

Reduser vasketemperaturen ved lett og normalt skittent tøy.

- ✓ Ved lavere temperaturer bruker maskinen mindre strøm. Ved lett til normalt skittent tøy er det også tilstrekkelig med lavere temperaturer enn de som er oppgitt på vaskelappen.

Still inn maks. sentrifugerings-hastighet hvis tøyet skal tørkes i tørketrommelen etterpå.

- ✓ Tørrere tøy forkorter programvarigheten under tørking og senker strømforbruket. Med høyere sentrifugerings-hastighet blir det mindre restfuktighet i tøyet, og sentrifugeringsstøyen øker.

Vask tøyet uten forvask.

- ✓ Vasking med forvask forlenger programvarigheten og øker strømforbruket og vannforbruket.

Maskinen har kontinuerlig automatisk justering av last.

- ✓ Ved kontinuerlig automatisk justering av last tilpasses vannforbruket og programvarigheten optimalt etter type tekstil og tøymengde.

Maskinen har en aquasensor.

- ✓ Under skyllingen kontrollerer aquasensoren hvor rent skyllevannet er, og tilpasser varighet og antall skylleomganger tilsvarende.

### 3.3 Strømsparemodus

Dersom det går lengre tid uten at du betjener maskinen, går den automatisk over i strømsparemodus. Du avslutter strømsparemodusen ved å betjene maskinen igjen.

Dersom du fortsatt ikke betjener apparatet, går det over i standbymodus.

---

## 4 Oppstilling og tilkobling

### 4.1 Pakke ut maskinen

#### OBS!

Dersom det ligger gjenstander i trommelen som ikke er ment å brukes i maskinen, kan det føre til materielle skader / skader på maskinen.

- ▶ Før bruk må du fjerne disse gjenstandene og det vedlagte tilbehøret fra trommelen.
- 1. Fjern alt av emballasje- og beskyttelsesmateriale fra maskinen.  
→ *"Avfallsbehandling av emballasje", Side 11*
- 2. Kontroller om maskinen har synlige skader.
- 3. Åpne døren.
- 4. Fjern tilbehøret fra trommelen.
- 5. Lukk døren.

### 4.2 Leveringsinnhold

Etter fjerning av emballasjen må du kontrollere alle delene med henblikk på transportskader og forvisse deg om at ingen deler mangler.

#### OBS!

Dersom apparatet brukes med ufullstendig eller defekt tilbehør, kan det fungere dårligere eller få skader, og det kan oppstå skader på inventaret.

- ▶ Apparatet må aldri brukes med ufullstendig eller defekt tilbehør.
- ▶ Skift ut slikt tilbehør før apparatet brukes.  
→ *"Tilbehør", Side 31*

**Merk:** Fra fabrikk er det blitt kontrollert at maskinen fungerer feilfritt. I den forbindelse kan det

være igjen vannflekker i maskinen. Flekkene forsvinner etter første vaskeomgang.

Leveringen består av:

- Vaskemaskin
- Medfølgende dokumenter
- Transportsikringer  
→ *"Fjerne transportsikringen", Side 13*
- Dekslar
- Bend til å feste avløpsslangen

### 4.3 Krav til oppstillingssted



#### ADVARSEL

##### Fare for elektrisk støt!

Maskinen inneholder spenningsførende deler. Det er farlig å berøre spenningsførende deler.

- ▶ Ikke bruk maskinen uten dekkplate.



#### ADVARSEL

##### Fare for personskade!

Ved bruk på sokkel kan maskinen velte.

- ▶ Hvis maskinen skal brukes på sokkel, er det absolutt påbudt å feste føttene med festeklemmene  
→ *Side 31* fra produsenten før bruk.

#### OBS!

Restvann som fryser inni apparatet kan føre til skader på apparatet.

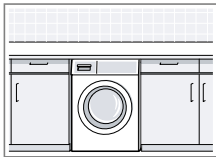
- ▶ Ikke installer og bruk apparatet i frostutsatte områder eller utendørs.
- Dersom maskinen stilles mer enn 40° på skrå, kan vannrester renne ut av den og forårsake materielle skader.
- ▶ Vær forsiktig når maskinen stilles på skrå.
  - ▶ Transporter maskinen stående.

**Oppstillingssted Krav****Sokkel**

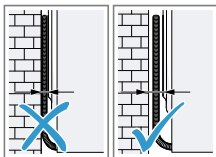
Fest maskinen med festeklemmene  
→ Side 31.

**Gulv på bjelkelag**

Still opp maskinen på en vannbestandig treplate (minst 30 mm tykkelse) som er skrudd fast i gulvet.

**Kjøkkenfront**

Maskinen må kun stilles opp under en gjennomgående benkeplate som er fast forbundet med nabo-skapene. Nødvendig nisjebredde: 60 cm.

**Inntil en vegg**

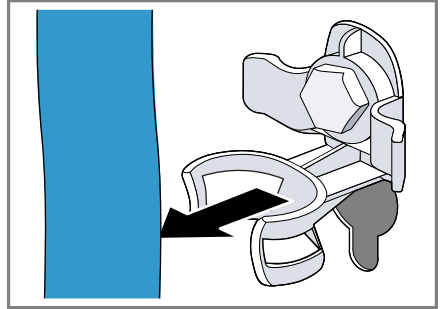
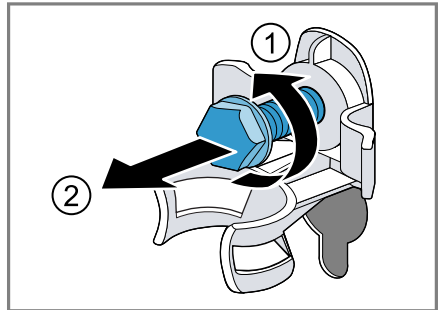
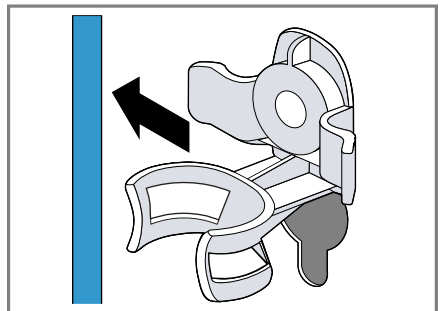
Pass på at ingen slanger eller strømledninger kommer i klem mellom veggen og maskinen.

**4.4 Fjerne transportsikringen**

Maskinen er sikret for transport med transportsikringene på baksiden.

**Merk:** Ta vare på skruene til transportsikringene og hylsene til senere transport.

→ "Sette inn transportsikringene", Side 58

**1. Dra slangene ut av holderne.****2. Løsne alle skruene til de 4 transportsikringene med en skrunøkkel med nøkkelvidde 13 ① og fjern dem ②.****3. Ta strømledningen ut av holderen.**

no Oppstilling og tilkobling

4. Fjern de 4 hylsene.



5. Sett på de 4 hettene.



6. Skyv ned de 4 hettene.



**Merk:** Ved transport setter du transportsikringene inn i apparatet i motsatt rekkefølge av da du tok dem ut.

## 4.5 Koble til maskinen

### Tilkobling av tilløpsslangen

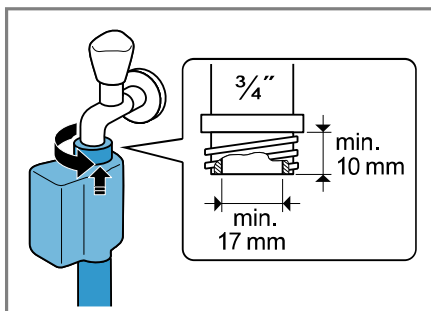
#### **⚠ ADVARSEL**

#### **Fare for elektrisk støt!**

Maskinen inneholder spenningsførende deler. Det er farlig å berøre spenningsførende deler.

► Ikke senk den elektriske aquastopventilen i vann.

1. Koble tilløpsslangen til vannkranen (26,4 mm = 3/4").



2. Åpne vannkranen forsiktig og kontroller om koblingspunktene er tette.

### Tilkoblingstyper for vannavløp

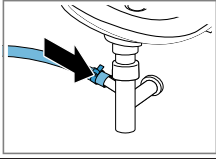
Denne informasjonen hjelper deg med å koble maskinen til vannavløpet.

#### **OBS!**

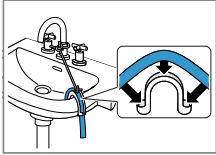
Under utpumping står avløpsslangen under trykk og kan løsne fra det installerte koblingspunktet.

► Sikre avløpsslangen mot å løsne utilsiktet.

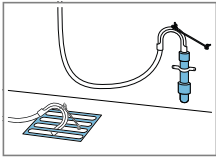
**Merk:** Vær obs på utpumpingshøyden. Maks. utpumpingshøyde er 100 cm.

**Vannlås**

Sikre koblingspunktet med en slangeklemme (24–40 mm).

**Servant**

Fest og sikre avløpsslangen med et bend.

**Plastrør med gummimuffe eller sluk**

Fest og sikre avløpsslangen med et bend.

**Koble apparatet til strøm**

**Merk:** Den elektriske installasjonen av apparatet i huset må samsvare med de lokale forskriftene og gjeldende sikkerhetsbestemmelser og det bør inngå en jordfeilbryter i installasjonen.

1. Koble støpselet på apparatets strømkabel til en stikkontakt i nærheten av apparatet.

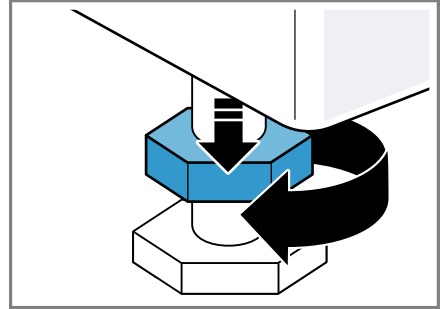
Du finner tilkoblingsdata for apparatet i de tekniske data → Side 62.

2. Kontroller at støpselet sitter forsvarlig i stikkontakten.

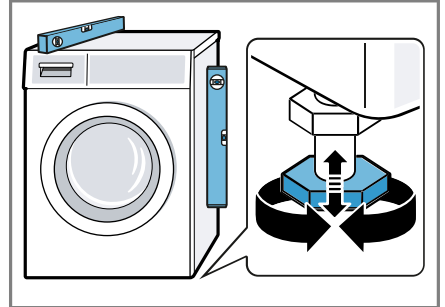
**4.6 Sette maskinen i vater**

For å redusere støy og vibrasjoner samt hindre maskinen i å flytte på seg må du sette den ordentlig i vater.

1. Løsne kontramutrene med klokken med en skrunøkkel med nøkkelvidde 17.



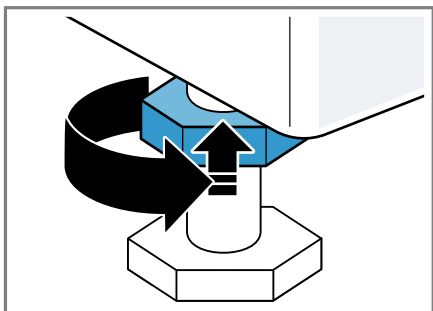
2. Skru på maskinføttene for å sette maskinen i vater. Kontroller at maskinen er i vater ved hjelp av et vaterpass.



Alle maskinføttene må stå stødig på underlaget.

**no** Oppstilling og tilkobling

- 3.** Stram kontramutrene middels hardt mot huset med en skrunøkkel med nøkkelvidde 17.



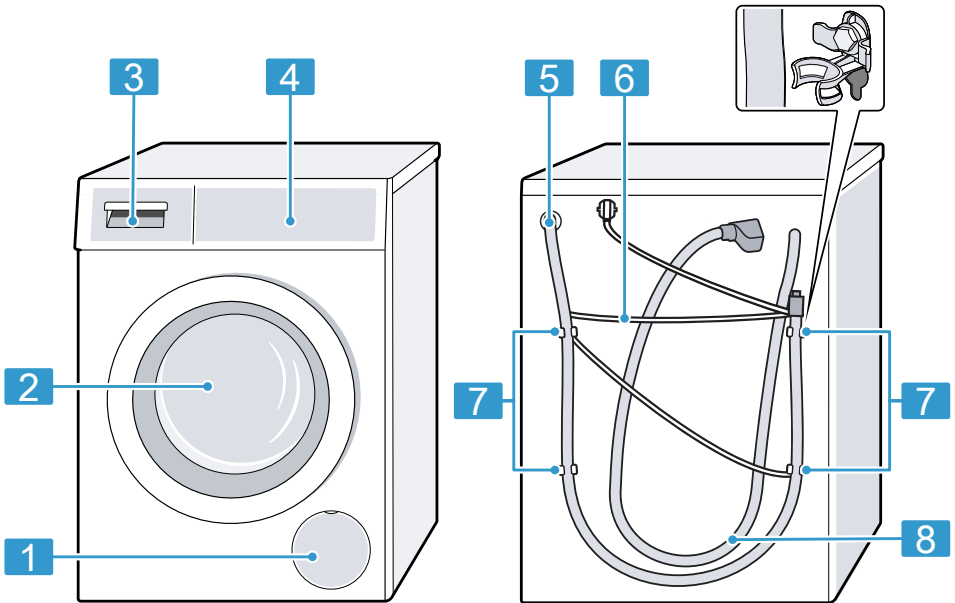
Når du gjør dette, holder du fast apparatfoten uten å regulere den i høyden.



## 5 Bli kjent med

### 5.1 Maskin

Her finner du en oversikt over apparatets komponenter.



Detaljer på bildet, f.eks. farge og form, kan variere, avhengig av apparattype.

**1** Vannpumpens serviceluke  
→ Side 43

**2** Dør

**3** Vaskemiddelskuff → Side 17

**4** Betjeningspanel → Side 18

**5** Avløpsslange → Side 14

**6** Strømledning → Side 15

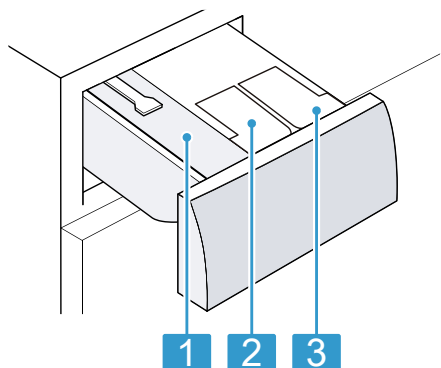
**7** Transportsikringer → Side 13

**8** Tilløpsslange → Side 14

### 5.2 Vaskemiddelskuff

**Merk:** Følg produsentens anvisninger for bruk og dosering av vaskemiddel og tøymykner og anvisningene i programbeskrivelsene.  
→ "Programmer", Side 27

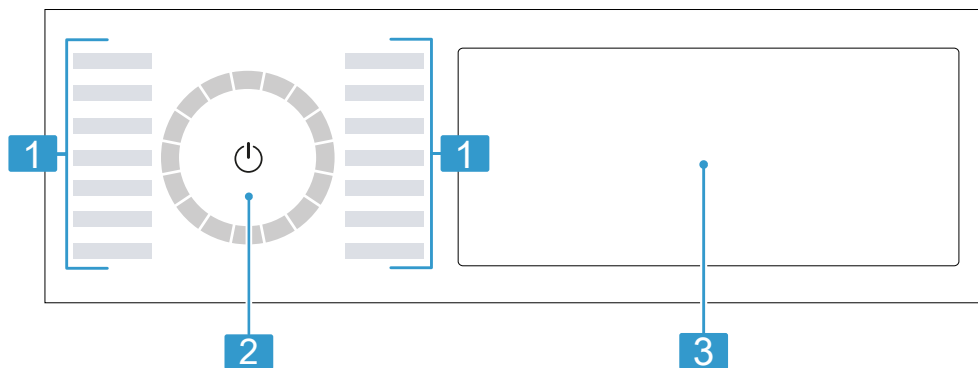
no Bli kjent med



- |   |                                                                 |
|---|-----------------------------------------------------------------|
| 1 | Kammer for manuell dosering                                     |
| 2 | ☼/⊕: doseringsbeholder for tøymykner eller flytende vaskemiddel |
| 3 | ⊕: doseringsbeholder for flytende vaskemiddel                   |

### 5.3 Betjeningspanel

Ved hjelp av betjeningsfeltet stiller du inn alle apparatets funksjoner, og du får informasjon om driftsstatus.



- |   |                                 |
|---|---------------------------------|
| 1 | Programmer → Side 27            |
| 2 | Programvelger → Side 32         |
| 3 | Knapper og display<br>→ Side 21 |

### 5.4 Betjening

Noen områder av displayet er knapper som reagerer på berøring. Du aktiverer, deaktiverer og endrer innstillinger ved å trykke på

knappene. De aktiverte innstillingene utheves ved at de lyser sterkere i displayet.

### OBS!

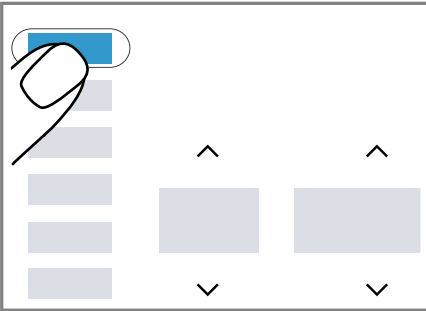
Hvis man er for hardhendt med displayet, kan det bli skadet.

- ▶ Ikke trykk hardt på displayet.
- ▶ Ikke trykk på displayet med spisse eller skarpe gjenstander.

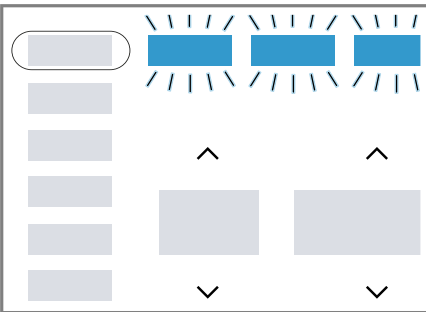
### Vise eller skjule tilleggsknapper

Noen knapper er skjult for å minske displayvisningen. Ved å vise disse tilleggsknappene i displayet kan du aktivere og deaktivere de innstillingene de styrer.

1. Du viser tilleggsknappene ved å trykke på **More**.



- ✓ Displayet viser alle tilleggsknappene.

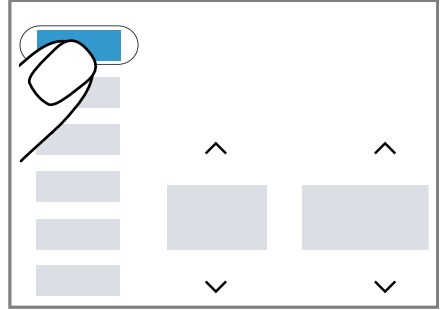


2. Du skjuler tilleggsknappene ved å trykke en gang til på **More**.

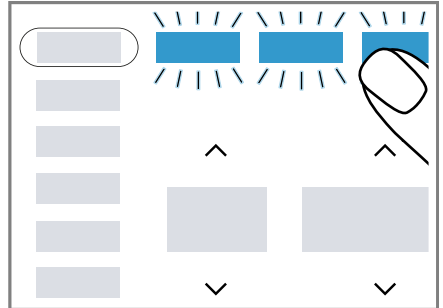
### Tilpasse visning av tilleggsknapper

Du kan tilpasse tilleggsknappene etter egne behov og vise permanent de innstillingene som du bruker ofte.

1. Trykk på **More** i ca. 3 sekunder.



- ✓ Tilleggsknappene blinker i displayet.
2. Gi de enkelte knappene et kort trykk.



- ✓ De tilpassede knappene lyser konstant.
3. Ta endringen i bruk ved å trykke på **More**.
- ✓ De tilpassede knappene vises fast i displayet.

### Endre innstillingsverdi

Når du aktiverer bestemte innstillinger, viser displayet valgknappene, og du kan endre innstillingsverdien.

- ▶ Trykk på valgknappene  
→ Side 24.

no bruk

Displayet viser innstillingsverdien.

---

## 6 Før første gangs bruk

Klargjør apparatet til bruk.

### 6.1 Starte tomvask

Maskinen ble nøye kontrollert før den forlot fabrikk. Vask uten tøy den første gangen for å fjerne eventuelle vannrester.

1. Trykk på .

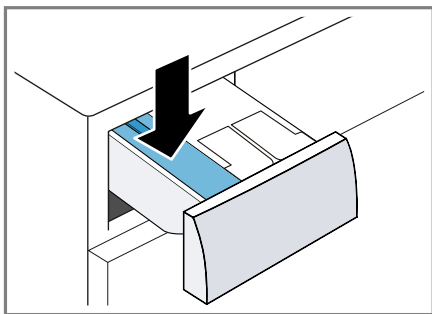
Innkoblingsprosessen tar noen sekunder.

2. Still inn programmet **Cottons 90°C (Bomull 90°C)** eller velg trommelrengjøringsprogrammet i Home Connect-appen.

3. Lukk døren.


4. Trekk ut vaskemiddelskuffen.

5. Fyll på vaskepulver med blekemiddel i kammeret for manuell dosering.




For å unngå skumdannelse bør du kun bruke halvparten av den vaskemiddelmengden som produsenten anbefaler, når du vasker lite skittent tøy. Ikke bruk vaskemiddel til ull eller finvask.

6. Skyv inn vaskemiddelskuffen.

7. Trykk på  for å starte programmet.

✓ Displayet viser programmets resterende varighet.

✓ Displayet viser følgende etter programslutt: **End.**

8. Start første vaskeomgang eller trykk på  for å sette maskinen på "klar til bruk" (standby).

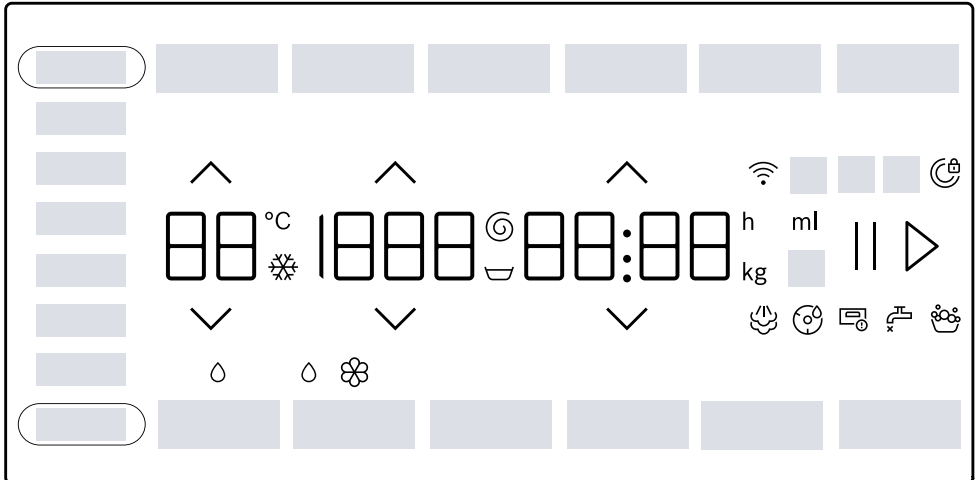
→ "Grunnleggende betjening",

Side 32

## 7 Display

I displayet vises de aktuelle innstillingsverdiene, valgmulighetene eller informasjonstekst.











**Merk:** Programvareoppdateringer kan stille ytterligere funksjoner til rådighet. Når det finnes en tilgjengelig programvareoppdatering, finner du nærmere informasjon i Home Connect-appen.






Eksempel på displayvisning

Visning	Navn	Mer informasjon
0:40 <sup>1</sup>	Programvarighet / resterende tid for programmet	Anslått programvarighet eller resterende tid for programmet i timer og minutter.
10 h <sup>1</sup>	Sluttid for programmet	→ "Taster", Side 25
10,0 <sup>1</sup>	Anbefalt tøymengde	Maksimal tøymengde for det valgte programmet i kg.
☒ - 1600 Ⓢ	Sentrifugeringssturtall	Innstilt sentrifugeringshastighet i o/min. → "Taster", Side 25 0: uten sluttcentrifugering, kun utpumping ☒: skyllestopp, uten utpumping
❄ - 90	Temperatur	Innstilt temperatur i °C. → "Taster", Side 25 ❄ (kaldt)
End	Programslutt	Programstatus

<sup>1</sup> Eksempel

Visning	Navn	Mer informasjon
	Damping	Programstatus
Blood	Blod	Flekktipe er aktivert.
Grass	Gress	Flekktipe er aktivert.
Red Wine	Rødvin	Flekktipe er aktivert.
Sweat	Svette	Flekktipe er aktivert.
Butter/Oil	Matfett/-olje	Flekktipe er aktivert.
Tomatoes	Tomater	Flekktipe er aktivert.
	Påminnelse om trommelrengjøring	blinker: Trommelen er skitten. Kjør programmet Cottons 90°C (Bomull 90°C) for å rengjøre og pleie trommelen og vannbeholderen. → <i>"Rengjøre trommelen", Side 41</i>
	Wi-Fi	<ul style="list-style-type: none"> <li>■ lyser: Maskinen er koblet til hjemmenettverket.</li> <li>■ blinker: maskinen prøver å koble seg på hjemmenettverket.</li> </ul> → <i>"Home Connect ", Side 37</i>
	Doseringsbeholder for flytende vaskemiddel	<ul style="list-style-type: none"> <li>■ lyser: Det intelligente doseringssystemet for flytende vaskemiddel er aktivert.</li> <li>■ blinker: Minstenivået i doseringsbeholderen er underskredet. → <i>"Intelligent doseringssystem", Side 35</i></li> </ul>  (flytende vaskemiddel)
 	Doseringsbeholder for flytende vaskemiddel eller tøymykner.	<ul style="list-style-type: none"> <li>■ lyser: Det intelligente doseringssystemet for flytende vaskemiddel eller tøymykner er aktivert.</li> <li>■ blinker: Minstenivået i doseringsbeholderen er underskredet. → <i>"Intelligent doseringssystem", Side 35</i></li> </ul>  (flytende vaskemiddel)  (tøymykner)
50 ml <sup>1</sup>	Basisdoseringsmengde	Basisdoseringsmengde for vaskemiddel eller tøymykner. → <i>"Basisdoseringsmengde", Side 37</i>
	System for skumregistrering	Maskinen har registrert at det er for mye skum.

<sup>1</sup> Eksempel

Visning	Navn	Mer informasjon
	Dør	<ul style="list-style-type: none"> <li>■ lyser: Døren er låst. <ul style="list-style-type: none"> <li>- For å legge i mer tøy kan du låse opp døren. → "<i>Legging av tøy</i>", Side 34</li> <li>- Du kan avbryte programmet for å åpne døren. → "<i>Avbryt program</i>", Side 34</li> </ul> </li> <li>■ blinker: Døren er ikke lukket.</li> </ul>
	Vannkran	<ul style="list-style-type: none"> <li>■ Ikke noe vanntrykk.</li> <li>■ Vanntrykket er for lavt.</li> </ul>
	Vaskemiddelskuff	Vaskemiddelskuffen er ikke skjøvet helt inn.
E:35 / -10 <sup>1</sup>	Feil	Feilkode, feilvisning, signal.
<sup>1</sup> Eksempel		






## 8 Taster

**Merk:** Programvareoppdateringer kan stille ytterligere funksjoner til rådighet. Når det finnes en tilgjengelig programvareoppdatering, finner du nærmere informasjon i Home Connect-appen.

Noen knapper er skjult for å minske displayvisningen. Du kan vise disse tilleggsknappene i displayet.

→ "Vise eller skjule tilleggsknapper", Side 19

Valg av programinnstillinger avhenger av det programmet som er stilt inn.

Knapp	Valg	Mer informasjon
II ▷	<ul style="list-style-type: none"> <li>■ Start</li> <li>■ Avbryt</li> <li>■ Sett på pause</li> </ul>	<p>Start eller avbryt programmet eller sett det på pause.</p> <p>Hvis II vises, kan du sette programmet på pause.</p> <p>Hvis ▷ vises, kan du starte programmet.</p>
 	Flere valg	Du endrer en innstilling ved å trykke på knappen  eller  inntil displayet viser ønsket innstilling.
SpeedPerfect	<ul style="list-style-type: none"> <li>■ Aktiver</li> <li>■ Deaktiver</li> </ul>	<p>Aktivering eller deaktivering av kortere programvarighet.</p> <p><b>Merk:</b> Strømforbruket økes. Dette har ingen uheldig effekt på vaskeresultatet.</p>
AntiStain	Flere valgmuligheter	Velg flekktype. Temperatur, trommelbevegelser og bløtleggingstid tilpasses etter type flekk.
i-DOS 1	<ul style="list-style-type: none"> <li>■ Aktivere</li> <li>■ Deaktivere</li> <li>■ Basisdoseringssmengde</li> </ul>	<p>Hvis du trykker én gang på tasten, aktiverer eller deaktiverer du det intelligente doseringssystemet for flytende vaskemiddel .</p> <p>Hvis du holder tasten inne i ca. 3 sekunder, kan du stille inn basisdoseringssmengde.</p> <p>→ "Intelligent doseringssystem", Side 35</p>



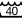

Knapp	Valg	Mer informasjon
i-DOS 2	<ul style="list-style-type: none"> <li>■ Aktivere</li> <li>■ Deaktivere</li> <li>■ Innholdet i doseringsbeholderen</li> <li>■ Basisdoseringsmengde</li> </ul>	<p>Hvis du trykker én gang på tasten, aktiverer eller deaktiverer du det intelligente doseringssystemet for tøy-mykner ☼ eller flytende vaskemiddel ◊ .</p> <p>Hvis du holder tasten inne i ca. 3 sekunder, kan du fastsette innholdet i doseringsbeholderen eller stille inn basisdoseringsmengden.</p> <p>→ "Intelligent doseringssystem", Side 35</p>
Ready	Inntil 24 timer	<p>Definerer sluttid for programmet. Programvarigheten er tatt med i det innstilte timeantallet. Etter programstart vises programvarigheten.</p> <p><b>Merk:</b> Trykk på ^ eller v helt til displayet viser ønsket innstilling.</p>
^ v	☼ - 90	Tilpass temperaturen. Innstilt temperatur i °C.
^ v	v - 1600	<p>Tilpasning av sentrifugeringshastigheten eller aktivering av v (skyllestopp).</p> <p>Innstilt sentrifugeringshastighet i o/min.</p> <p>Hvis du velger v, pumpes ikke vannet ut på slutten av vaskeomgangen og sentrifugeringen deaktiveres. Tøyet blir liggende igjen i skyllevannet.</p>
⏻ (strømbryter)	<ul style="list-style-type: none"> <li>■ Slå på</li> <li>■ Beredskapsmodus/standby</li> </ul>	Slå på vaskemaskinen eller sett den i beredskapsmodus/standby.
☐ Remote Start	<ul style="list-style-type: none"> <li>■ Aktivert</li> <li>■ Deaktivert</li> <li>■ Åpne menyen Home Connect</li> </ul>	→ "Fjernstart", Side 39
⌚ 3 sec.	<ul style="list-style-type: none"> <li>■ Aktivert</li> <li>■ Deaktivert</li> </ul>	→ "Barnesikring", Side 34
Basic Settings	Flere valg	→ "Grunninnstillingene", Side 40

Knapp	Valg	Mer informasjon
More	<ul style="list-style-type: none"> <li>■ Vise eller skjule tilleggsknapper</li> <li>■ Tilpasse visning av tilleggsknapper</li> </ul>	<ul style="list-style-type: none"> <li>■ Ved å gi knappen et kort trykk kan du vise eller skjule tilleggsknapper. → <i>"Vise eller skjule tilleggsknapper"</i>, Side 19</li> <li>■ Ved å holde knappen inne i ca. 3 sekunder kan du tilpasse visningen til tilleggsknappene. → <i>"Tilpasse visning av tilleggsknapper"</i>, Side 19</li> </ul>
Mini Load	<ul style="list-style-type: none"> <li>■ Aktiver</li> <li>■ Deaktiver</li> </ul>	<p>Vasking av mindre mengder ømfintlig eller slitesterkt tøy. Programvarigheten kortes ned, og vann- og energiforbruket tilpasser seg tøymengden.</p> <p><b>Merk:</b> Dersom du aktiverer innstillingen, vil programmets maksimale tøymengde reduseres til 0,5 kg.</p>
Prewash	<ul style="list-style-type: none"> <li>■ Aktivere</li> <li>■ Deaktivere</li> </ul>	<p>Aktivering eller deaktivering av forvask, f.eks. for vask av svært skittent tøy.</p> <p><b>Merk:</b> Hvis det intelligente doseringssystemet er aktivert, doseres vaskemiddel til forvask og hovedvask automatisk. Hvis det intelligente doseringssystemet er deaktivert, må du helle vaskemiddel til forvask og hovedvask rett i trommelen.</p>
Power Rinse	<ul style="list-style-type: none"> <li>■ Aktivere</li> <li>■ Deaktivere</li> </ul>	<p>Aktivering eller deaktivering av tre ekstra skylleomganger. Anbefales ved ekstra ømfintlig hud eller i områder med svært mykt vann.</p>
Favourite	<ul style="list-style-type: none"> <li>■ lagre</li> <li>■ stille inn</li> </ul>	<p>Når du holder knappen inne i ca. 3 sekunder, lagrer du dine individuelle programinnstillinger. → <i>"Lagre programinnstillinger"</i>, Side 33</p> <p>Når du trykker kort på knappen, stiller du inn programmet ditt med individuelle programinnstillinger.</p>

## 9 Programmer



### Merknader

- Vaskelappen på tøyet gir deg en ekstra pekepinn om valg av program.
- Programvareoppdateringer kan stille ytterligere funksjoner til rådighet. Når det finnes en tilgjengelig programvareoppdatering, finner du nærmere informasjon i Home Connect-appen.


Program	Beskrivelse	Maks. tøymengde (kg)
Cotton (Bomull)	Vasking av slitesterke tekstiler av bomull, lin eller blandingstekstiler. Også egnet som kortprogram for normalt skittent tøy hvis du aktiverer SpeedPerfect. Programinnstilling: <ul style="list-style-type: none"> <li>■ maks. 90 °C</li> <li>■ maks. 1600 o/min</li> </ul>	10,0 5,0 <sup>1</sup>
Eco 40-60	Vasking av tekstiler av bomull, lin og blandingstekstiler. <b>Merk:</b> Tekstiler som ifølge vaskelappen kan vaskes på 40 °C  til 60 °C  , kan vaskes sammen. Vaskeeffekten svarer til best mulig vaskeeffektklasse iht. til lovforskriftene. På dette programmet tilpasses vasketemperaturen automatisk etter tøymengden slik at man oppnår optimal energieffektivitet og best mulig vaskeeffekt. Vasketemperaturen kan ikke endres. Programinnstilling: <ul style="list-style-type: none"> <li>■ maks. - °C</li> <li>■ maks. 1600 o/min</li> </ul>	10,0
Easy Care (Syn- tetisk)	Vasking av syntetiske tekstiler og blandingstekstiler. Programinnstilling: <ul style="list-style-type: none"> <li>■ maks. 60 °C</li> <li>■ maks. 1400 o/min</li> </ul>	4,0
Mix	Vasking av tekstiler av bomull og lin, syntetiske tekstiler og blandingstekstiler. Egnet for lett skittent tøy.	4,0

<sup>1</sup> **SpeedPerfect** aktivert

<sup>2</sup> Vasking ikke mulig

Program	Beskrivelse	Maks. tøymengde (kg)
	Programinnstilling: ■ maks. 60 °C ■ maks. 1600 o/min	
Delicate/Silk (Finvask/Silke)	Vasking av ømfintlige, vaskbare tekstiler av silke, viskose og syntetiske stoffer. Bruk vaskemiddel som er egnet for maskinvask av finvask eller silke. <b>Merk:</b> Spesielt ømfintlige tekstiler eller tekstiler med kroker, hull eller bøyer skal vaskes i vaskenett. Programinnstilling: ■ maks. 40 °C ■ maks. 800 o/min	2,0
 Wool/Hand-wash (Ull/Håndvask)	Vasking av tekstiler av ull eller med høy andel av ull som kan vaskes for hånd eller i maskin. For at tøyet ikke skal krympe, vil trommelen bevege tekstilene spesielt skånsomt med lange pauser. Bruk vaskemiddel som er egnet for ull. Programinnstilling: ■ maks. 40 °C ■ maks. 800 o/min	2,0
Rinse (Skylling)	Skylling og deretter sentrifugering og utpumping av vannet. Programinnstilling: maks. 1600 o/min	–
Spin/Drain (Sentrifugering/Utpumping)	Sentrifugering og utpumping av vannet. Hvis du kun vil pumpe ut vannet, aktiverer du 0. Tøyet sentrifugeres ikke. Programinnstilling: maks. 1600 o/min	–
 App programs (Programmer i app)	Velg andre programmer direkte med Home Connect-appen. Du finner en beskrivelse av programmene i Home Connect-appen. <b>Merk:</b> Maskinen må være koblet til hjemmenettverket, og registrert i Home Connect-appen. → "Home Connect", Side 37	–
Hygiene Plus	Vasking av slitesterke tekstiler av bomull, lin eller blandingstekstiler. Egnet for allergikere og når det er strenge hygiene-krav.	6,5

<sup>1</sup> SpeedPerfect aktivert<sup>2</sup> Vasking ikke mulig

Program	Beskrivelse	Maks. tøymengde (kg)
Sport	<p><b>Merk:</b> Når den innstilte temperaturen er nådd, holder den seg konstant under hele vaskeprosessen.</p> <p>Programinnstilling:</p> <ul style="list-style-type: none"> <li>■ maks. 60 °C</li> <li>■ maks. 1600 o/min</li> </ul> <p>Vasking av sportstekstiler og fritidstekstiler av syntetisk stoff, mikrofiber og fleece.</p> <p>Bruk vaskemiddel som er egnet for sportstøy. Ikke bruk tøymykner.</p> <p><b>Tips:</b> Vask svært skittent tøy med programmet Easy Care (Syntetisk).</p> <p>Programinnstilling:</p> <ul style="list-style-type: none"> <li>■ maks. 40 °C</li> <li>■ maks. 800 o/min</li> </ul>	2,0
Iron Assist 	<p>Egnet for skjorter, t-skjorter og lignende tekstiler av bomull, lin og blandingstekstiler.</p> <p>Program for oppvarming og damping av tørre tekstiler med vanndamp, slik at de etter programslutt kan henges opp eller blir lettere å stryke. På dette programmet må det ikke legges inn mer enn maks. fem skjorter eller fem T-skjorter.</p> <p>Aktiver SpeedPerfect dersom du vil dampe kun ett plagg.</p> <p><b>Merknader</b></p> <ul style="list-style-type: none"> <li>■ Heng opp eller stryk de varme og dampede tekstilene umiddelbart etter programslutt.</li> <li>■ Tekstilene blir ikke vasket eller rengjort. Ikke bruk vaske- eller pleiemiddel.</li> <li>■ Vanndampen er varm og kan forårsake skader på visse tekstiltypen.</li> </ul> <p>Programmet er derfor ikke egnet for friluftsklær eller tekstiler av silke og ull, f.eks. gensere.</p>	- <sup>2</sup>
Automatic 40°C (Auto 40°C)	<p>Vasking av slitesterke bomullstekstiler, syntetiske tekstiler eller blandingstekstiler.</p> <p>Skittenhetsgraden og tekstiltypen identifiseres automatisk. Vaskeprosessen tilpasses.</p> <p><b>Merk:</b> Temperatur og sentrifugeringshastighet kan ikke stilles inn på dette programmet og fastsettes automatisk.</p>	6,0

<sup>1</sup> **SpeedPerfect** aktivert

<sup>2</sup> Vasking ikke mulig

Program	Beskrivelse	Maks. tøymengde (kg)
Rapid 15'/30' (Super 15'/30')	<p>Temperaturen er maks. 40 °C. Sentrifugeringshastigheten er maks. 1400 o/min.</p> <p>Vasking av tekstiler av bomull, syntetiske tekstiler og blandingstekstiler. Kortprogram for lett skittent tøy i små mengder. Programvarigheten er ca. 30 minutter. Hvis du vil forkorte programvarigheten til 15 minutter, aktiverer du SpeedPerfect. Maks. tøymengde reduseres til 2,0 kg. Programinnstilling:</p> <ul style="list-style-type: none"> <li>■ maks. 40 °C</li> <li>■ maks. 1200 o/min</li> </ul>	4,0 2,0 <sup>1</sup>
<sup>1</sup> <b>SpeedPerfect</b> aktivert		
<sup>2</sup> Vasking ikke mulig		

## 10 Tilbehør

Bruk originaltilbehør. Dette er tilpasset ditt apparat.

**Merk:** Noe av tilbehøret fås i andre farger. Kontakt  
→ "Kundeservice", Side 59.

	Bruk	Bestillingsnummer
Forlengelse til tilløpsslangen	Forlengelse kaldtvanns- eller aquastop-tilløpsslangen (2,50 m).	WMZ2381
Festeklemmer	Gjør at maskinen står mer stabilt.	WMZ2200
Plattform	Maskinen kan stilles opp høyere slik at det blir lettere å fylle og tømme den.	WMZPW20W

## 11 Tøy

### 11.1 Klargjøre tøy

#### OBS!

Gjenstander som er blitt værende igjen i tøyet, kan skade tøyet og trommelen.

- ▶ Før bruk må du fjerne alle gjenstander fra lommene i tøyet.

#### Merk

Dersom du forbereder klesvasken, og skåner du maskinen og tøyet.

- Børst ut sand og jord
- Sorter vasken etter farge og tøy og ta hensyn til vaskelappen
- Alle glidelåser, borrelåser, kroker og ringer må lukkes igjen.
- Bind sammen stoffbelter, stoffbånd og snorer
- Fjern gardinkroker og blybånd
- Vask små eller ømfintlige plagg i vaskenett
- Vask store og små plagg sammen.

- Tøy med ferske flekker bør vaskes umiddelbart
- Tøy med tørkede flekker bør forbehandles og vaskes flere ganger
- Legg tøyet inn i trommelen. Tøyet skal være brettet ut

## 12 Vaskemiddel og pleiemiddel

På emballasjen finner du produsentens angivelser om bruk og dosering.

#### Merknader

- Skal du bruke flytende vaskemiddel, så bruk kun vaskemidler som flyter av seg selv.
- Unngå å blande forskjellige typer flytende vaskemidler.
- Ikke bland vaskemiddel og tøy-mykner.
- Ikke bruk produkter som er gamle, eller som har klumpet seg sammen.

no betjening

- Ikke bruk produkter som inneholder løsemiddel, som etser eller avgir gasser
- Vær sparsom med tekstilfarge. Salt kan angripe rustfritt stål.
- Ikke bruk avfargingsmiddel i vaskemaskinen.
- Ikke fyll eddik i doseringsbeholderen → *Side 36* for det intelligente doseringssystemet


---

## 13 Grunnleggende betjening

### 13.1 Slå på vaskemaskinen

**Merk:** Når du slår på apparatet for første gang etter å ha koblet det til strømmen, kan prosessen ta opptil ett minutt.

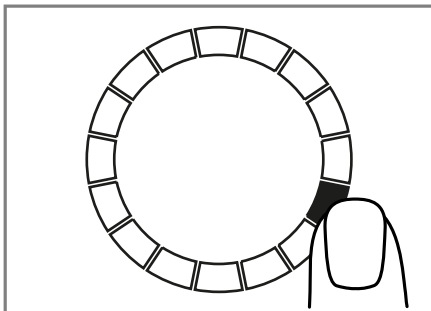
**Forutsetning:** Apparatet er riktig oppstilt og tilkoblet.  
→ *"Oppstilling og tilkobling", Side 12*

- ▶ Trykk på .  
Innkoblingsprosessen tar noen sekunder.
- ✓ Det utføres en hørbar funksjonstest.

**Merk:** Trommelbelysningen slår seg automatisk av.

### 13.2 Stille inn program

1. Trykk på ønsket program.  
→ *"Programmer", Side 27*



- ✓ Displayet viser programinnstillingene.
- 2. Ved behov kan du tilpasse programinnstillingene.  
→ *"Tilpasse programinnstillingene", Side 32*

### Innstilling av flere programmer

**Forutsetning:** Home Connect er konfigurert.  
→ *"Konfigurere Home Connect", Side 38*

1. Still inn programmet  **App programs (Programmer i app)**.  
 **Remote Start** blinker.
2. Trykk på  **Remote Start**.  
Home Connect-appen viser de programmene som kan velges.
3. Still inn et program i Home Connect-appen.
4. Ved behov kan du tilpasse programinnstillingene.  
→ *"Tilpasse programinnstillingene", Side 32*
5. Start programmet.  
→ *"Starte program", Side 33*

### 13.3 Tilpasse programinnstillingene

**Forutsetning:** Et program er stilt inn.  
→ *"Stille inn program", Side 32*



- ▶ Tilpass programinnstillingene.  
→ "Taster", Side 24

Vær obs på informasjon om betjeningslogikk → Side 18.

### Merknader

- Programinnstillingene lagres ikke permanent for programmet.
- Hvis du aktiverer eller deaktiverer det intelligente doseringssystemet, lagres innstillingen.

## 13.4 Lagre programinnstillinger

Du kan lagre dine individuelle programinnstillinger som favoritt.

### Forutsetninger

- Et program er stilt inn.  
→ "Stille inn program", Side 32
- Programinnstillingene er tilpasset.  
→ "Tilpasse programinnstillingene", Side 32
- ▶ Hold inne **Favourite** i ca. 3 sekunder.

Trykk på **Favourite** for å åpne det lagrede programmet.

**Merk:** Gjenta trinnene for å overskrive det lagrede programmet.

## 13.5 Innlegging av tøy

**Merk:** For å unngå krølldannelse må du være obs på maks. tøymengde for programmene.

→ "Programmer", Side 27

### Forutsetninger

- Vasken er klargjort og sortert.  
→ "Tøy", Side 31
- Trommelen er tom.

1. Åpne døren.
2. Legg tøyet inn i trommelen.
3. Lukk døren.

Påse at ikke noe tøy er klemt fast i døren.

## 13.6 Fylle på vaskemiddel og pleiemiddel

På programmer hvor intelligent dosering ikke er mulig eller ønskelig, kan du dosere vaskemiddel manuelt.

**Tips:** I tillegg til intelligent dosering kan du også fylle andre pleiemidler i kammeret for manuell dosering, f.eks. flekkfjerner, stivelse eller blekemiddel. Ikke fyll ekstra vaskemiddel på kammeret for manuell dosering, slik at du unngår for høy dosering eller skumdannelse.

**Merk:** Vær obs på informasjon om vaskemidler og pleiemidler  
→ Side 31.

1. Trekk ut vaskemiddelskuffen.
2. Fyll på vaskemiddel.  
→ "Vaskemiddelskuff", Side 17
3. Fyll på pleiemiddel ved behov.
4. Skyv inn vaskemiddelskuffen.

## 13.7 Starte program

**Forutsetning:** Et program er stilt inn.  
→ "Stille inn program", Side 32

- ▶ Trykk på **II ▷**.
- ✓ Trommelen roterer, og tøymengden registreres, noe som kan ta inntil 2 minutter, og deretter strømmer vannet inn.
- ✓ Displayet viser programvarigheten eller sluttiden.
- ✓ Displayet viser følgende etter programslett: **End**.

## 13.8 Bløtlegging av tøy

**Merk:** Det er ikke nødvendig med ekstra vaskemiddel. Bløtleggingsvannet brukes deretter som vaskevann.

1. Start programmet.
2. Du setter på programmet på pause ved å trykke på **II ▷** etter ca. 10 minutter.

## no Barnesikring

3. Du fortsetter programmet ved å trykke på **II ▷** etter ønsket bløtleggningstid.

### 13.9 Ilegging av tøy

Etter programstart kan du – alt etter programstatus – ta ut eller legge i mer tøy.

1. Trykk på **II ▷**.

Maskinen settes på pause.

**Merk:** Dersom du vil legge i mer tøy, må du følge veiledningen i displayet.

→ "Display", Side 23

2. Åpne døren.
3. Ta ut eller legg i tøy.
4. Lukk døren.
5. Trykk på **II ▷**.

### 13.10 Avbryt program

1. Trykk på **II ▷**.
2. Åpne døren.

Ved høy temperatur og høy vannstand vil døren forbli låst av sikkerhetsmessige årsaker.

- Ved høy temperatur: Start programmet **Rinse (Skylling)**.
- Ved høy vannstand: Start programmet **Spin (Sentrifugering)** eller still inn et egnet program for utpumping.  
→ "Programmer", Side 27

3. Ta ut tøyet.  
→ "Ta ut tøyet", Side 34

### 13.11 Fortsette programmet med skyllestopp

#### Forutsetninger

- Skyllestopp er aktivert.  
→ "Taster", Side 25
- Siste skylling i det innstilte programmet er avsluttet, og tøyet ligger i skyllevannet.

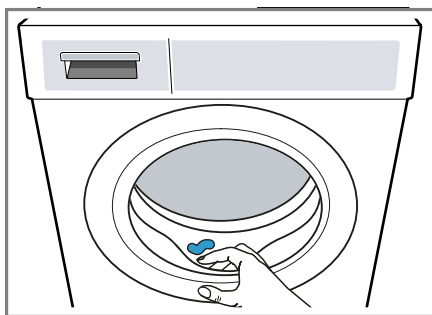
1. Still inn programmet **Spin (Sentrifugering)** eller et program for utpumping.  
→ "Programmer", Side 27
2. Trykk på **II ▷**.

### 13.12 Ta ut tøyet

1. Åpne døren.
2. Ta tøyet ut av trommelen.

### 13.13 Sette maskinen i beredskapsmodus (standby)

1. Trykk på  $\phi$ .
2. Tørk gummimansjetten tørr og fjern fremmedlegemer.



3. La maskindøren og vaskemiddel-skuffen stå åpne, slik at restvannet tørker.

---

## 14 Barnesikring

Sikre vaskemaskinen mot utilsiktet betjening av betjeningselementene.


### 14.1 Aktivere barnesikringen

- ▶ Trykk på  $\infty$  **3 sec.** i ca. 3 sekunder.
- ✓ Betjeningselementene er sperret.

- ✓ Barnesikringen er fortsatt aktivert selv om apparatet er i beredskapsmodus (standby) og ved strømbrudd.

## 14.2 Deaktivere barnesikring

**Forutsetning:** For at du skal kunne deaktivere barnesikringen, må apparatet være slått på.

- ▶ Trykk på  **3 sec.** i ca. 3 sekunder.

For at det programmet som går, ikke skal avbrytes, må programvelgeren bli stående på det opprinnelige programmet.

---

## 15 Intelligent doseringssystem

Optimale mengder flytende vaskemiddel og tøymykner doseres automatisk, avhengig av program og innstillinger.

### 15.1 Starte program med intelligent doseringssystem

Dersom du ikke ønsker å dosere flytende vaskemiddel eller tøymykner manuelt, kan du bruke det intelligente doseringssystemet. Denne funksjonen er tilgjengelig på noen programmer og aktiveres automatisk.

#### Merk

Dersom du bruker det intelligente doseringssystemet, må du ikke fylle på ekstra vaskemiddel eller tøymyk-

ner i kammeret for manuell dosering.  
→ *"Fylle på vaskemiddel og pleiemiddel"*, Side 33

Dersom du ønsker å dosere manuelt på et innstilt program, må du være obs på følgende:

- Deaktiver det intelligente doseringssystemet før programstart. Innstillingene er fortsatt lagret selv om apparatet er i beredskapsmodus (standby).  
→ *"Taster"*, Side 24  
→ *"Taster"*, Side 25
- Fyll vaskemiddel eller tøymykner i kammeret for manuell dosering.  
→ *"Fylle på vaskemiddel og pleiemiddel"*, Side 33
- Aktiver det intelligente doseringssystemet etter programslutt.  
→ *"Taster"*, Side 24  
→ *"Taster"*, Side 25

#### Forutsetninger

- Tøyet er klargjort.  
→ *"Klargjøre tøy"*, Side 31
  - Tøyet er sortert.
  - Tøyet er lagt inn.  
→ *"Innlegging av tøy"*, Side 33
  - Programmet er innstilt.  
→ *"Stille inn program"*, Side 32
  - Det intelligente doseringssystemet er aktivert.  
→ *"Taster"*, Side 24  
→ *"Display"*, Side 22  
→ *"Display"*, Side 22
1. Fyll doseringsbeholderen.  
→ *"Fylle doseringsbeholderen"*, Side 36

Dersom du vil bytte ut innholdet i doseringsbeholderen med et annet produkt, må du rengjøre vaskemiddelskuffen.

→ *"Rengjøring av vaskemiddelskuffen"*, Side 41

2. Ved behov kan du tilpasse innholdet i doseringsbeholderne  
→ Side 37.

## no Intelligent doseringssystem

3. Ved behov kan du tilpasse basisdoseringsmengden → Side 37.
4. Ved behov kan du tilpasse programinnstillingene.  
→ "Tilpasse programinnstillingene", Side 32
5. Start programmet.  
→ "Starte program", Side 33
6. Ta ut tøyet.  
→ "Ta ut tøyet", Side 34

## 15.2 Fylle doseringsbeholderen

Dersom du vil bruke det intelligente doseringssystemet eller maskinen melder om det under bruk, må du fylle doseringsbeholderen.

**Merk:** Du må utelukkende fylle egnede vaskemidler og pleiemidler → Side 31 i doseringsbeholderen.

Dersom du ønsker å etterfylle flytende vaskemiddel eller tøymykner i doseringsbeholderen, må du bruke samme produkt.

Dersom du ønsker å bytte ut det flytende vaskemiddelet eller tøymykneren i doseringsbeholderen med et annet produkt, må du først rengjøre vaskemiddelskuffen.

→ "Rengjøring av vaskemiddelskuffen", Side 41

Dersom du ønsker å bruke begge doseringsbeholderne til flytende vaskemiddel, stiller du inn innholdet i doseringsbeholderen → Side 37.

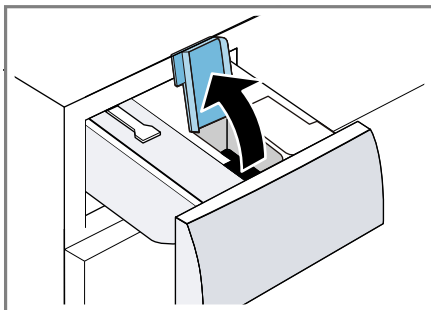
**Forutsetning:** Displayet viser en melding om fylling av doseringsbeholderen.

→ "Display", Side 22

→ "Display", Side 22

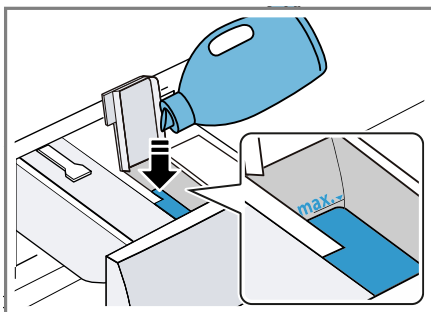
1. Trekk ut vaskemiddelskuffen.

2. Åpne påfyllingslokket.



3. Flytende vaskemiddel  $\Delta$  og tøymykner  $\otimes$  fylles i de respektive doseringsbeholderne.

→ "Vaskemiddelskuff", Side 17



Ikke overstig maksimumsmerket ved påfylling.

4. Lukk påfyllingslokket.

**Merk:** For at flytende vaskemiddel eller tøymykner ikke skal tørke ut, må du lukke påfyllingslokket rett etter påfylling.

5. Hvis ønskelig kan du fylle hjelpemidler til vaskingen i kammeret for manuell dosering.  
→ "Fylle på vaskemiddel og pleiemiddel", Side 33
6. Skyv inn vaskemiddelskuffen.
7. Tilpass basisdoseringsmengden → Side 37.

## 15.3 Innholdet i doseringsbeholderen

### Merknader

- Hvis du endrer innholdet i doseringsbeholderen, tilbakestilles basisdoseringsmengden for denne doseringsbeholderen.
- Hvis du bruker begge doseringsbeholderne til flytende vaskemiddel, må du velge en doseringsbeholder som skal brukes under vaskingen.

### Tilpasse innholdet i doseringsbeholderen

1. Trykk på **i-DOS 2** i ca. 3 sekunder.
2. Du stiller inn **0** ved å trykke på **i-DOS 2**.
  - ✓ Displayet viser **0**.
3. Du stiller inn **8** ved å trykke på **i-DOS 2** en gang til.
4. Vent et kort øyeblikk for å avslutte innstillingen.

## 15.4 Basisdoseringsmengde

Basisdoseringsmengden baseres på opplysningene fra produsenten av vaskemiddelet, vannets hardhetsgrad og tøyetets skittenhetsgrad. Still alltid inn en basisdoseringsmengde som tilsvarer en standard tøymengde på 4,5 kg.

### Tilpasse basisdoseringsmengden

1. Trykk på **i-DOS 1** i ca. 3 sekunder.
  - ✓ Displayet viser den innstilte basisdoseringsmengden for **0**.
2. Du tilpasser innstillingen ved å trykke på **^** / **∨**.
3. Vent et kort øyeblikk for å avslutte innstillingen.

**Merk:** Du tilpasser basisdoseringsmengden for **8** ved å gjenta trinnene med **i-DOS 2**.

## 16 Home Connect

Dette apparatet er nettverkskompatibelt. Koble apparatet til en mobil enhet for å betjene funksjonene via Home Connect-appen, tilpasse grunninnstillingene eller overvåke aktuell driftsstatus.

Home Connect-tjenestene er ikke tilgjengelige i alle land. Hvorvidt Home Connect-funksjonen er tilgjengelig eller ikke, avhenger av om Home Connect-tjenestene er tilgjengelige i ditt land. Du finner mer informasjon om dette på: [www.homeconnect.com](http://www.homeconnect.com).

Home Connect-appen leder deg gjennom hele registreringsprosessen. Gjør innstillinger ved å følge anvisningene i Home Connect-appen.

### Tips

- Les den dokumentasjonen som følger med Home Connect.
- Følg også anvisningene i Home Connect-appen.

### Merknader

- Følg sikkerhetsinstruksene i denne bruksanvisningen og sørg for at disse også følges dersom du styrer apparatet via Home Connect-appen. → "*Sikkerhet*", Side 4
- Betjening direkte på apparatet har alltid forrang. Når apparatet betjenes direkte, kan ikke Home Connect-appen brukes til betjening.

## 16.1 Konfigurere Home Connect-appen

1. Installer Home Connect-appen på den mobile enheten.



1

2. Start Home Connect-appen og sett opp tilgang for Home Connect. Home Connect-appen leder deg gjennom hele registreringsprosessen.

## 16.2 Konfigurere Home Connect

### Forutsetninger

- Home Connect-appen er konfigurert på den mobile enheten.
  - Wi-Fi er aktivert på ruterens.
  - Maskinen innenfor hjemmenettverkets (Wi-Fi) rekkevidde.
1. Trykk på **Remote Start** i ca. 3 sekunder.
  2. Følg veiledningen i Home Connect-appen.

## 16.3 Home Connect meny

I Home Connect-menyen finner du alle Home Connect-innstillinger.

### Åpne menyen Home Connect

- ▶ Trykk på **Remote Start** i minst 3 sekunder.
- ✓ Displayet viser den første innstillingen i Home Connect-menyen.

## Navigere i menyen Home Connect

- ▶ Gi **Remote Start** et kort trykk helt til displayet viser ønsket innstilling.

## Gå ut av menyen Home Connect

- ▶ Trykk på **Remote Start** i minst 3 sekunder.

## 16.4 Aktivere Wi-Fi på apparatet

### Forutsetninger

- Menyene Home Connect er åpnet. → "Åpne menyene Home Connect", Side 38
- Displayet viser **OFF**.
- ▶ Trykk på for å endre innstillingen.
- ✓ Displayet viser **on** når Wi-Fi er aktivert.

**Merk:** Når Wi-Fi er aktivert, viser displayet vekselvis **on** og signalstyrken på Wi-Fi-forbindelsen.

## 16.5 Deaktivere Wi-Fi på apparatet

### Forutsetninger

- Menyene Home Connect er åpnet. → "Åpne menyene Home Connect", Side 38
- Displayet viser **on**.
- ▶ Trykk på for å endre innstillingen.
- ✓ Displayet viser **OFF** når Wi-Fi er deaktivert.

---

<sup>1</sup> Apple App Store og Apple App Store-logoen er varemerker som tilhører Apple Inc. Google Play og Google Play-logoen er varemerker som tilhører Google LLC.

## 16.6 Tilbakestill apparatets nettverksinnstillinger

### Forutsetninger

- Menyene Home Connect er åpnet.  
→ "Åpne menyene Home Connect", Side 38
- Displayet viser **rEs**.
- ▶ Trykk på **II ▷** i minst 3 sekunder.
- ✓ Nettverksinnstillingene tilbakestilles.

## 16.7 Fjernstart

Klarer apparatet for fjernstart med Home Connect-appen.

### Merk

Av sikkerhetsmessige årsaker vil fjernstart deaktiveres i følgende situasjoner:

- Apparatdøren åpnes.
- **Remote Start** trykkes.
- Etter strøbrudd.

### Aktivere fjernstart

#### Forutsetninger

- Apparatet er koblet til hjemmenettverket (Wi-Fi).
- Apparatet er koblet til Home Connect-appen.
- Det er valgt et program.
- Apparatdøren er lukket.
- Vaskemiddelskuffen er satt inn.
- ▶ Trykk på **Remote Start**.
- ✓ **Remote Start** lyser og apparatet er klargjort for fjernstart via Home Connect-appen.

### Deaktivere fjernstart

- ▶ Trykk på **Remote Start**.
- ✓ **Remote Start** slukner.

## 16.8 Fjerndiagnose

Kundeservice får tilgang til vaskemaskinen via fjerndiagnostisering hvis du henvender deg til dem

med ønske om dette, vaskemaskinen er koblet til Home Connect serveren og fjerndiagnostisering er tilgjengelig i det landet hvor du bruker vaskemaskinen.

**Tips:** Nærmere informasjon samt opplysninger om hvorvidt fjerndiagnostisering er tilgjengelig i ditt land, finner du i service-/support-området på det lokale nettstedet: [www.home-connect.com](http://www.home-connect.com).

## 16.9 Personvern

Følg merknadene om personvern. Første gang apparatet kobles til et hjemmenettverk med Internettforbindelse, overfører apparatet følgende kategorier av data til Home Connect-serveren (førstegangsregistrering):

- Entydig identifisering av enheten (bestående av apparatkoder og MAC-adressen til den innebygde Wi-Fi-kommunikasjonsmodulen).
- Sikkerhetssertifikat for Wi-Fi-kommunikasjonsmodulen (for informasjonsteknisk sikring av forbindelsen).
- Aktuell program- og maskinvareversjon for husholdningsapparatet.
- Status for en eventuell tidligere tilbakestilling til fabrikkinnstillingene.

Denne førstegangsregistreringen forbereder bruken av Home Connect-funksjonene og er ikke nødvendig før første gang du skal bruke Home Connect-funksjoner.

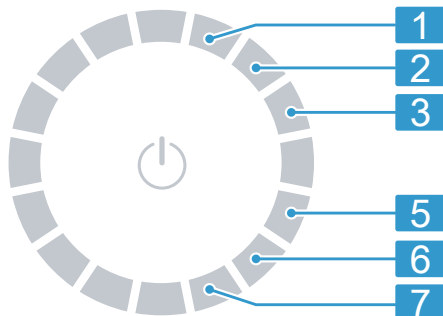
**Merk:** Vær oppmerksom på at Home Connect-funksjonene kun kan brukes sammen med Home Connect-appen. Informasjon om personvern kan lastes ned i Home Connect-appen.

## 17 Grunninnstillingene

Du kan tilpasse grunninnstillingene til apparatet etter dine personlige behov.

### 17.1 Oversikt over grunninnstillingene

**Merk:** Programvareoppdateringer kan stille ytterligere funksjoner til rådighet. Når det finnes en tilgjengelig programvareoppdatering, finner du nærmere informasjon i Home Connect-appen.



Posisjon	Grunninnstilling	Valg	Beskrivelse
1	Sluttsignal	0 (av) 1 (lav) 2 (middels) 3 (høyt) 4 (svært høyt)	Still inn lydstyrke på signalet etter programslutt.
2	Tastesignal	0 (av) 1 (lav) 2 (middels) 3 (høyt) 4 (svært høyt)	Still inn lydstyrke på tastetonen ved å velge knapp.
3	Lysstyrke på displayet	1 (lav) 2 (middels) 3 (høy) 4 (svært høy)	Still inn lysstyrke i displayet.
5	Påminnelse om trommelrengjøring	On (på) OFF (av)	Aktiver eller deaktiver påminnelsen om trommelrengjøring.
6	Programteller		Vise antall programmer som er avsluttet.
7	Fabrikkinnstillinger	rES	Tilbakestill apparatet til fabrikkinnstillingene.



## 17.2 Endring av grunninnstillingene

**Forutsetning:** Displayet viser alle tilleggsknappene.

→ "Vise eller skjule tilleggsknapper", Side 19

1. Åpne grunninnstillingene ved å trykke på **Basic Settings**.
2. Velg ønsket grunninnstilling.  
→ "Oversikt over grunninnstillingene", Side 40
3. Trykk på **^** eller **v** for å endre verdien.
4. Du tilbakestiller apparatet til fabrikkinnstillinger ved å holde **II ▷** inne i ca. 3 sekunder.
5. Du lagrer innstillingene ved å trykke på **Basic Settings**.

---

## 18 Programteller

Programtelleren viser antallet avsluttede programmer.

### 18.1 Åpne programtelleren

1. Trykk på **Basic Settings**.
2. Still programmet i stilling 6.

---

## 19 Rengjøring og pleie

Rengjør og vedlikehold vaskemaskinen omhyggelig, slik at den holder seg funksjonsdyktig i lang tid.

### 19.1 Rengjøre trommelen

#### **FORSIKTIG** **Fare for personskade!**

Varig vasking på lave temperaturer og manglende lufting av apparatet kan skade trommelen og føre til skader.

- ▶ Med jevne mellomrom bør man kjøre et program for rensing av trommelen eller vaske med temperaturer på minst 60 °C.
- ▶ Hver gang etter bruk bør man la maskinen tørke med åpen dør og vaskemiddelskuff.
- ▶ Velg programmet **Cottons 90 °C (Bomull 90 °C)** eller trommelrengjøringsprogrammet i Home Connect-appen.  
Kjør programmet uten tøy og med et rengjøringsmiddel for vedlikehold av apparatet eller vaskepulver i pulverform med blekemiddel.

### 19.2 Rengjøring av vaskemiddelskuffen

Dersom du ønsker å bytte ut det flytende vaskemiddelet eller tøymykneren i doseringsbeholderen med et

## no Rengjøring og pleie

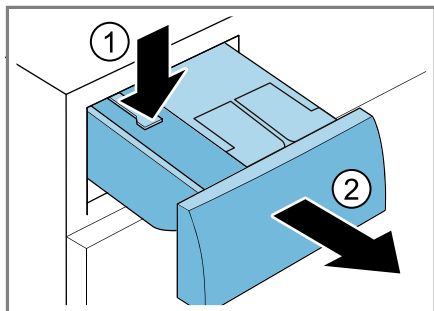
annet produkt eller dersom vaskemiddelskuffen er skitten, må du rengjøre vaskemiddelskuffen.

### OBS!

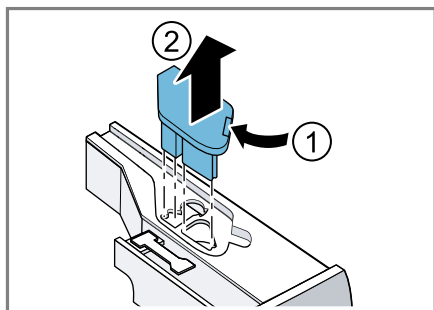
Pumpeenheten inneholder elektriske komponenter. Elektriske komponenter kan bli skadet ved kontakt med væske.

- ▶ Ikke vask pumpeenheten i oppvaskmaskin eller dypp den i vann.
- ▶ Beskytt den elektriske kontakten på baksiden mot fuktighet, vaskemiddel og rester av tøymykner.

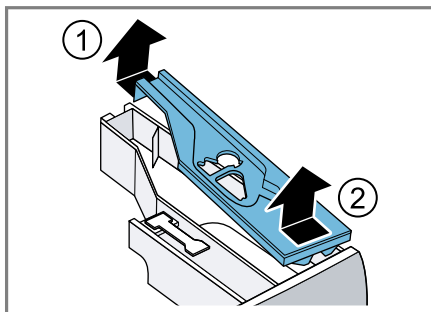
1. Sett maskinen i standby.  
→ "Sette maskinen i beredskapsmodus (standby)", Side 34
2. Trekk ut vaskemiddelskuffen.
3. Trykk ned innsatsen og ta ut vaskemiddelskuffen.



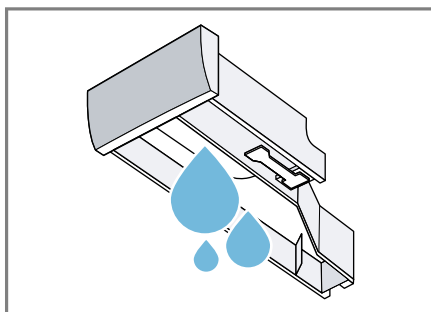
4. Fjern pumpeenheten.



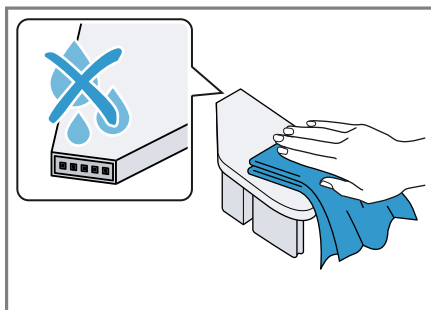
5. Løsne lokket til vaskemiddelskuffen og ta det av.



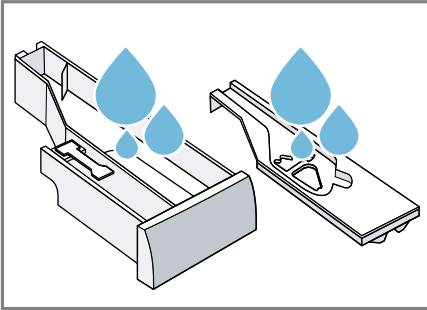
6. Tøm vaskemiddelskuffen.



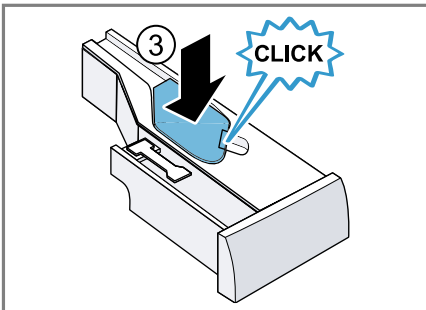
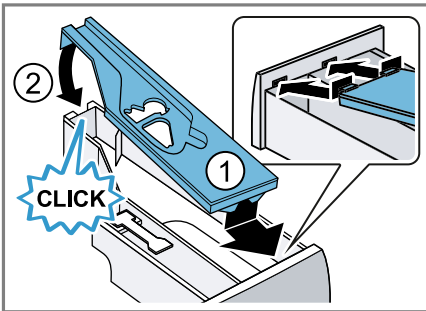
7. Rengjør pumpeenheten med en fuktig klut.



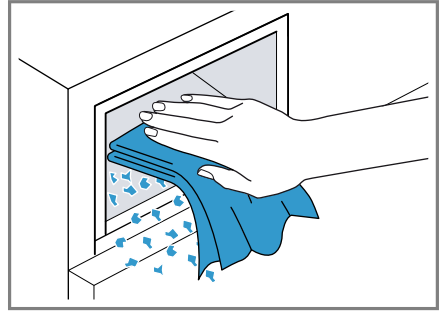
8. Rengjør vaskemiddelskuffen og lokket med en myk, fuktig klut eller en hånddusj.



9. Tørk vaskemiddelskuffen, lokket og pumpeenheten og sett dem inn.



10. Rengjør huset til vaskemiddelskuffen inne i maskinen.



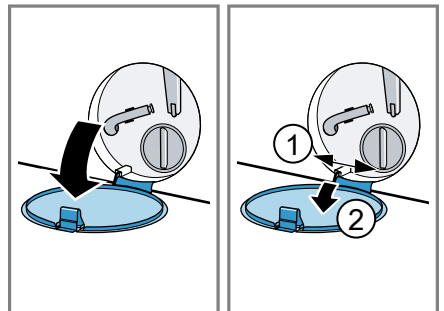
11. Skyv inn vaskemiddelskuffen.

### 19.3 Rengjøre vannpumpen

Rengjør vannpumpen regelmessig, men minst en gang i året, samt ved feil som f.eks. blokkeringer eller klapprelyder.

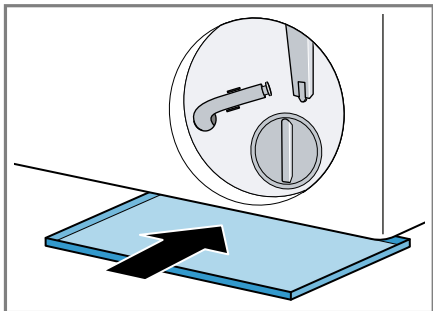
#### Tømme vannpumpen

1. Steng vannkranen.
2. Sett maskinen i standby.  
→ "Sette maskinen i beredskapsmodus (standby)", Side 34
3. Trekk støpselet ut av stikkontakten.
4. Åpne serviceluken og ta den av.

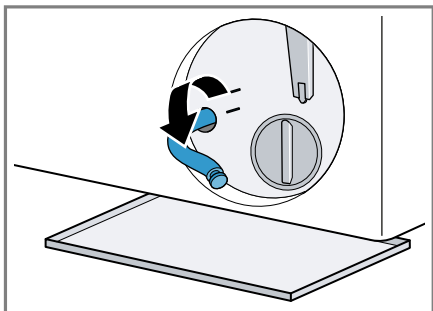


## no Rengjøring og pleie

5. Skyv en tilstrekkelig stor beholder under åpningen.



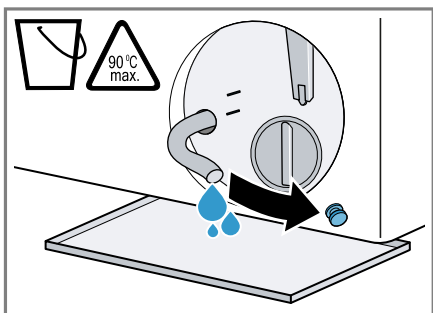
6. Ta tømme-slangen ut av holderen.



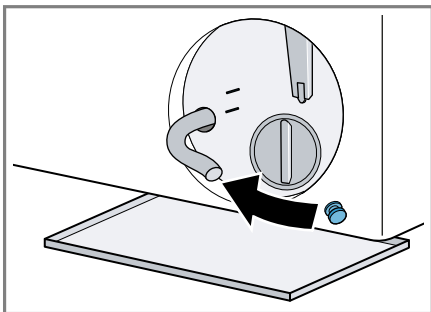
7. **⚠️ FORSIKTIG - Fare for skålding!** Vaskevannet blir varmt under vasking på høye temperaturer.

- ▶ Ikke ta i det varme vaskevannet.

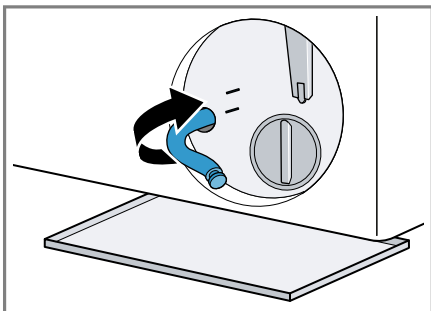
Dra av hetten slik at vaskevannet kan renne ned i beholderen.



8. Trykk på hetten.



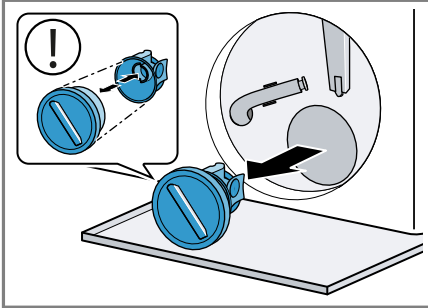
9. Klem tømme-slangen inn i holderen.



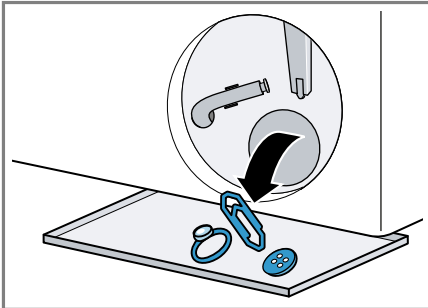
## Rengjøre vannpumpen

**Forutsetning:** Vannpumpen er tom.  
→ Side 43

- Ettersom det fortsatt kan være restvann i vannpumpen, må du være forsiktig når du skrur ut pumpelokket.
  - Grovt smuss kan føre til at filterinnsatsen setter seg fast i pumpehuset. Løsne opp smusset og ta ut filterinnsatsen.

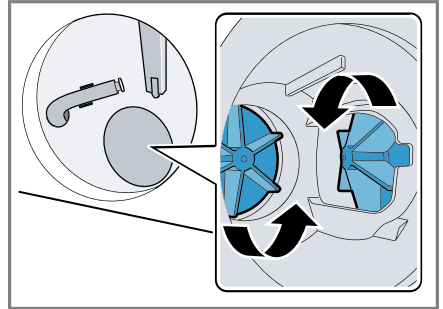


- Rengjør innsiden, gjengene på pumpelokket og pumpehuset.

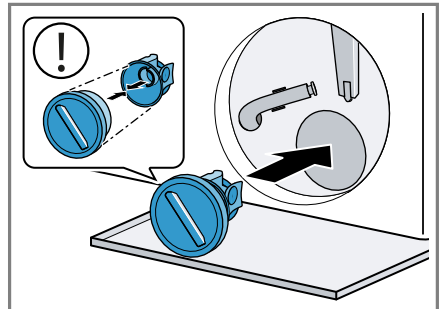


Pumpelokket består av to komponenter som kan tas fra hverandre ved rengjøring.

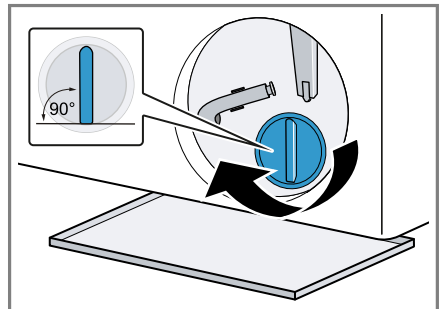
- Påse at begge vingehjulene lar seg snurre rundt.



- Sett inn pumpelokket.
  - Påse at komponentene i pumpelokket er riktig montert.

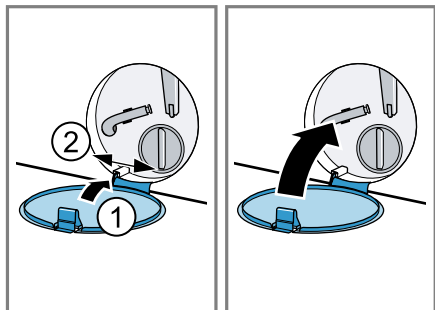


- Skru pumpelokket inn til stopp.



Håndtaket på pumpelokket skal stå loddrett.

6. Sett på og lukk serviceluken.

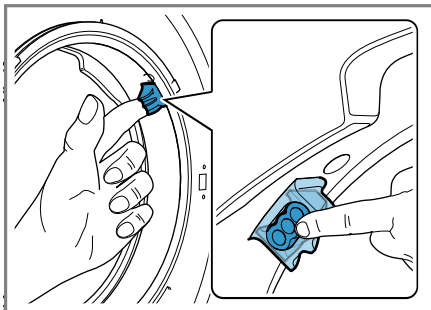


## 19.4 Rengjøring av utløpsåpningen i gummi-mansjetten

Kontroller inntaksåpningen i gummi-mansjetten regelmessig og påse at den ikke er tett, og rengjør inntaksåpningen.

1. Åpne maskindøren.

2. Fjern det som tetter inntaksåpningen.



**Merk:** Ikke bruk spisse eller skarpe gjenstander.

## 20 Utbedring av feil

Du kan selv utbedre små feil på apparatet. Benytt deg av informasjonen om feilsøking før du tar kontakt med kundeservice. På den måten unngår du unødige kostnader.




### **ADVARSEL**

#### **Fare for elektrisk støt!**

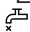
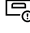

Ukyndige reparasjoner er farlig.

- ▶ Kun opplært fagpersonell skal utføre reparasjoner på maskinen.
- ▶ Det må kun brukes originale reservedeler til reparasjon av maskinen.
- ▶ Dersom det oppstår skader på apparatets strømkabel, må den skiftes ut av produsenten, kundeservice eller av en annen kvalifisert person for å unngå at det oppstår fare.

<b>Feil</b>	<b>Årsak og feilsøking</b>
Display har sluknet, og <b>II</b> ▶ blinker.	Strømsparemodus er aktivt. <ul style="list-style-type: none"> <li>▶ Trykk på <b>II</b> ▶.</li> <li>✓ Das Display leuchtet wieder.</li> </ul>
"E:30 / -80"	<p>Avløpsrøret eller avløpsslangen er tett.</p> <ul style="list-style-type: none"> <li>▶ Rens avløpsrøret eller avløpsslangen.</li> </ul> <p>Avløpsrøret eller avløpsslangen er i knekk eller klem.</p> <ul style="list-style-type: none"> <li>▶ Påse at avløpsrøret og avløpsslangen ikke ligger i knekk eller klem.</li> </ul> <p>Avløpsslangen er koblet til for høyt oppe.</p> <ul style="list-style-type: none"> <li>▶ Monter avløpsslangen i maks. 1 meters høyde.</li> </ul> <p>Det er montert en forlengelse som ikke er tillatt på vannavløpsslangen.</p> <ul style="list-style-type: none"> <li>▶ Fjern forlengelser som ikke er tillatt fra vannavløpsslangen. → "Koble til maskinen", Side 14</li> </ul> <p>Vannpumpen er tett.</p> <ul style="list-style-type: none"> <li>▶ → "Rengjøre vannpumpen", Side 43</li> </ul> <p>Pumpelokket er ikke riktig satt sammen.</p> <ul style="list-style-type: none"> <li>▶ Sett sammen pumpelokket riktig.</li> </ul> <p>Pumpedekselet er ikke skrudd helt inn.</p> <ul style="list-style-type: none"> <li>▶ Påse at pumpedekselet er skrudd helt inn til stopp i apparatet. Håndtaket på pumpelokket skal stå loddrett.</li> </ul> <p>Vaskemiddeldoseringen er for høy.</p>

Feil	Årsak og feilsøking
"E:30 / -80"	<ul style="list-style-type: none"> <li>▶ Strakstiltak: Bland ut en spiseskje tøymykner i 0,5 liter vann og hell blandingen i kammeret for manuell dosering (ikke ved vasking av friluftss-, sports- og duntekstiler).</li> <li>▶ Hvis intelligent dosering er aktivert, må du redusere basisdoseringsmengden → <i>Side 37</i>.</li> <li>▶ Hvis du doserer manuelt, så bruk mindre vaskemiddel neste gang du vasker samme mengde tøy.</li> </ul>
"E:38 / -25 / -26"	<p>Vannpumpen er tett.</p> <ul style="list-style-type: none"> <li>▶ → <i>"Rengjøre trommelen"</i>, <i>Side 41</i> dersom feilen vises på nytt,</li> <li>▶ → <i>"Rengjøre vannpumpen"</i>, <i>Side 43</i></li> </ul> <p>Gummimansjettens inntaksåpning er blokkert.</p> <ul style="list-style-type: none"> <li>▶ → <i>"Rengjøring av utløpsåpningen i gummimansjett"</i>, <i>Side 46</i></li> </ul>
"E:10 / -00 / -10 / -20"	<p>Pumpen til det intelligente doseringssystemet er blokkert.</p> <ol style="list-style-type: none"> <li>1. Slå av apparatet.</li> <li>2. Rengjør pumpeenheten. → <i>"Rengjøring av vaskemiddelskuffen"</i>, <i>Side 41</i></li> <li>3. Slå på apparatet.</li> <li>4. Kontakt kundeservice hvis visningen dukker opp igjen etter at pumpeenheten er rengjort. → <i>"Kundeservice"</i>, <i>Side 59</i></li> </ol> <p><b>Merk:</b> Inntil feilen er utbedret kan du deaktivere det intelligente doseringssystemet og dosere manuelt. → <i>"Taster"</i>, <i>Side 24</i></p>
"H:32"	<p>Kontrollen for ubalanse har avbrutt sentrifugeringen på grunn av ujevn fordeling av tøyet.</p> <ul style="list-style-type: none"> <li>▶ Fordel tøyet på nytt i trommelen.</li> </ul> <p><b>Merk:</b> Legg helst store og små plagg sammen i trommelen. Plagg i forskjellig størrelse fordeler seg bedre ved sentrifugering.</p>
"E:30 / -10" og/eller 	<p>Vanntrykket er lavt. Ingen utbedring er mulig.</p> <hr/> <p>Silen i vanninntaket er tett.</p> <ul style="list-style-type: none"> <li>▶ Rens silen i vanninntaket.</li> </ul> <hr/> <p>Vannkranen er stengt.</p> <ul style="list-style-type: none"> <li>▶ Åpne vannkranen.</li> </ul> <hr/> <p>Tilløpsslangen har en knekk eller ligger i klem.</p>



Feil	Årsak og feilsøking
"E:30 / -10" og/eller 	<ul style="list-style-type: none"> <li>▶ Påse at tilløpsslangen ikke har en knekk eller ligger i klem.</li> </ul> <hr/> <p>Vannstandsmålesystemet er defekt.</p> <p><b>Merk:</b> Med denne feilmeldingen starter apparatet utpumping.</p> <ol style="list-style-type: none"> <li>1. Vent ca. 5 minutter, inntil utpumping er fullført.</li> <li>2. Tilbakestill feilmeldingen ved å slå av apparatet.</li> <li>3. Slå apparatet på igjen.</li> <li>4. Dersom feilmeldingen vises igjen, må du ta kontakt med kundeservice. → "Kundeservice", Side 59</li> </ol>
"E:35 / -10"	<p>Det er vann i bunnpannen.</p> <ul style="list-style-type: none"> <li>▶ Steng vannkranen.</li> <li>▶ Ta kontakt med kundeservice. → "Kundeservice", Side 59</li> </ul> <hr/> <p>Maskinen lekker.</p> <ul style="list-style-type: none"> <li>▶ Steng vannkranen.</li> <li>▶ Ta kontakt med kundeservice. → "Kundeservice", Side 59</li> </ul>
	<p>Vaskemiddelskuffen er ikke skjøvet helt inn.</p> <ul style="list-style-type: none"> <li>▶ Skyv inn vaskemiddelskuffen til symbolet slukner.</li> </ul> <hr/> <p>Pumpeenheten er ikke satt inn.</p> <ol style="list-style-type: none"> <li>1. Sett pumpeenheten inn i vaskemiddelskuffen. → "Rengjøring av vaskemiddelskuffen", Side 41</li> <li>2. Skyv inn vaskemiddelskuffen til symbolet slukner.</li> </ol>
	<p>Vaskemiddeldoseringen er for høy.</p> <ul style="list-style-type: none"> <li>▶ Strakstiltak: Bland ut en spiseskje tøymykner i 0,5 liter vann og hell blandingen i kammeret for manuell dosering (ikke ved vasking av friluft-, sports- og duntekstiler).</li> <li>▶ Hvis intelligent dosering er aktivert, må du redusere basisdosermengden → Side 37.</li> <li>▶ Hvis du doserer manuelt, så bruk mindre vaskemiddel neste gang du vasker samme mengde tøy.</li> </ul>
"E:30/-20"	<p>Vaskemiddeldoseringen er for høy.</p> <ul style="list-style-type: none"> <li>▶ Hvis du doserer manuelt, så bruk mindre vaskemiddel neste gang du vasker samme mengde tøy.</li> </ul> <hr/> <p>Ekstra vann fylt på.</p> <ul style="list-style-type: none"> <li>▶ Ikke fyll ekstra vann på apparatet under bruk.</li> </ul> <hr/> <p>Magnetventil defekt.</p>

Feil	Årsak og feilsøking
"E:30/-20"	<ul style="list-style-type: none"><li>▶ Ta kontakt med kundeservice. → "Kundeservice", Side 59</li></ul>
Alle andre feilkoder.	<p>Funksjonsfeil</p> <ol style="list-style-type: none"><li>1. Slå apparatet av og på igjen.</li><li>2. Hvis meldingen vises igjen, må du koble apparatet fra strømmen i minst 30 sekunder ved å trekke ut støpselet eller slå av den aktuelle sikringen i sikringsskapet.</li></ol> <ul style="list-style-type: none"><li>✓ Dersom feilen var et engangstilfelle, forsvinner meldingen.</li></ul> <ol style="list-style-type: none"><li>3. Ta kontakt med kundeservice hvis meldingen vises på nytt. Oppgi feilmeldingen nøyaktig når du kontakter kundeservice. → "Kundeservice", Side 59</li></ol>
Apparatet virker ikke.	<p>Støpselet på strømledningen er ikke satt i.</p> <ul style="list-style-type: none"><li>▶ Koble apparatet til strømmettet.</li></ul> <p>Sikringen i sikringsskapet har gått.</p> <ul style="list-style-type: none"><li>▶ Kontroller sikringen i sikringsskapet.</li></ul> <p>Svikt på strømforsyningen.</p> <ul style="list-style-type: none"><li>▶ Kontroller om lyset i rommet eller andre apparater i rommet virker.</li></ul>
Programmet starter ikke.	<p>Du har ikke trykt på <b>II</b> ▶.</p> <ul style="list-style-type: none"><li>▶ Trykk på <b>II</b> ▶.</li></ul> <p>Døren er ikke lukket.</p> <ul style="list-style-type: none"><li>▶ Lukk døren.</li></ul> <p>Barnesikringer er aktivert.</p> <ul style="list-style-type: none"><li>▶ Deaktiver barnesikringen. → "Deaktivere barnesikring", Side 35</li></ul> <p><b>Ready</b> er aktivert.</p> <ul style="list-style-type: none"><li>▶ Kontroller om <b>Ready</b> er aktivert. → "Taster", Side 25</li></ul> <p>Det er klemt fast tøy i døren.</p> <ul style="list-style-type: none"><li>▶ Fjern det fastklemt tøyet.</li></ul> <p>Vaskemiddelskuffen er ikke skjøvet helt inn.</p> <ul style="list-style-type: none"><li>▶ Skyv inn vaskemiddelskuffen til symbolet slukner.</li></ul> <p>Pumpen til det intelligente doseringssystemet er blokkert.</p> <ol style="list-style-type: none"><li>1. Slå av apparatet.</li><li>2. Rengjør pumpeenheten. → "Rengjøring av vaskemiddelskuffen", Side 41</li></ol>

<b>Feil</b>	<b>Årsak og feilsøking</b>
Programmet starter ikke.	<p>3. Slå på apparatet.</p> <p>4. Kontakt kundeservice hvis visningen dukker opp igjen etter at pumpeenheten er rengjort. → "Kundeservice", Side 59</p> <p><b>Merk:</b> Inntil feilen er utbedret kan du deaktivere det intelligente doseringssystemet og dosere manuelt. → "Taster", Side 24</p>
Døren lar seg ikke åpne.	<p>☐ er aktivert.</p> <ul style="list-style-type: none"> <li>▶ Fortsett programmet ved å velge <b>Spin (Sentrifugering)</b> eller <b>Drain (Utpumping)</b> og trykke på II ▶. → "Fortsette programmet med skyllestopp", Side 34</li> </ul> <hr/> <p>Temperaturen er for høy.</p> <ul style="list-style-type: none"> <li>▶ Vent til temperaturen har sunket.</li> <li>▶ Avbryter programmet. → "Avbryt program", Side 34</li> </ul> <hr/> <p>Vannstanden er for høy.</p> <ul style="list-style-type: none"> <li>▶ Velg et egnet program for utpumping. → "Programmer", Side 27</li> </ul> <hr/> <p>Strømbrudd.</p> <ul style="list-style-type: none"> <li>▶ Åpne døren med nødutløseren. → "Nødutløser", Side 58</li> </ul>
Vaskevannet blir ikke pumpet ut.	<p>Avløpsrøret eller avløpsslangen er tett.</p> <ul style="list-style-type: none"> <li>▶ Rens avløpsrøret eller avløpsslangen.</li> </ul> <hr/> <p>Avløpsrøret eller avløpsslangen er i knekk eller klem.</p> <ul style="list-style-type: none"> <li>▶ Påse at avløpsrøret og avløpsslangen ikke ligger i knekk eller klem.</li> </ul> <hr/> <p>Vannpumpen er tett.</p> <ul style="list-style-type: none"> <li>▶ → "Rengjøre vannpumpen", Side 43</li> </ul> <hr/> <p>☐ er aktivert.</p> <ul style="list-style-type: none"> <li>▶ Fortsett programmet ved å velge <b>Spin (Sentrifugering)</b> eller <b>Drain (Utpumping)</b> og trykke på II ▶. → "Fortsette programmet med skyllestopp", Side 34</li> </ul> <hr/> <p>Avløpsslangen er koblet til for høyt oppe.</p> <ul style="list-style-type: none"> <li>▶ Monter avløpsslangen i maks. 1 meters høyde.</li> </ul> <hr/> <p>Pumpelokket er ikke riktig satt sammen.</p> <ul style="list-style-type: none"> <li>▶ Sett sammen pumpelokket riktig.</li> </ul> <hr/> <p>Vaskemiddeldoseringen er for høy.</p>

Feil	Årsak og feilsøking
Vaskevannet blir ikke pumpet ut.	<ul style="list-style-type: none"><li>▶ Strakstiltak: Bland ut en spiseskje tøymykner i 0,5 liter vann og hell blandingen i kammeret for manuell dosering (ikke ved vasking av friluftstøy, sports- og duntekstiler).</li><li>▶ Hvis intelligent dosering er aktivert, må du redusere basisdoseringsmengden → Side 37.</li><li>▶ Hvis du doserer manuelt, så bruk mindre vaskemiddel neste gang du vasker samme mengde tøy.</li></ul> <p>Det er montert en forlengelse som ikke er tillatt på vannavløpsslangen.</p> <ul style="list-style-type: none"><li>▶ Fjern forlengelser som ikke er tillatt fra vannavløpsslangen. → "Koble til maskinen", Side 14</li></ul> <p>Pumpedekselet er ikke skrudd helt inn.</p> <ul style="list-style-type: none"><li>▶ Påse at pumpedekselet er skrudd helt inn til stopp i apparatet. Håndtaket på pumpelokket skal stå loddrett.</li></ul>
Det kommer ikke vann inn. Vaskemiddelet blir ikke skylt inn.	<p>Du har ikke trykt på II ▷.</p> <ul style="list-style-type: none"><li>▶ Trykk på II ▷.</li></ul> <p>Silen i vanninntaket er tett.</p> <ul style="list-style-type: none"><li>▶ Rens silen i vanninntaket.</li></ul> <p>Vannkranen er stengt.</p> <ul style="list-style-type: none"><li>▶ Åpne vannkranen.</li></ul> <p>Tilløpsslangen har en knekk eller ligger i klem.</p> <ul style="list-style-type: none"><li>▶ Påse at tilløpsslangen ikke har en knekk eller ligger i klem.</li></ul>
Vaskemaskinen sentrifugerer lett flere ganger.	<p>Kontrollsystemet utjevner ubalanse ved å fordele tøyet flere ganger i maskinen.</p> <ul style="list-style-type: none"><li>▶ Ingen feil – ingen handling nødvendig.</li></ul> <p><b>Merk:</b> Legg helst store og små plagg sammen i trommelen når du skal fylle den. Plagg i forskjellig størrelse fordeler seg bedre ved sentrifugering.</p>
Programmets varighet forandrer seg i løpet av vaskeprosessen.	<p>Programforløpet optimeres elektronisk. Det kan føre til endring av programvarigheten.</p> <ul style="list-style-type: none"><li>▶ Ingen feil – ingen handling nødvendig.</li></ul> <p>Kontrollsystemet utjevner ubalanse ved å fordele tøyet flere ganger i maskinen.</p> <ul style="list-style-type: none"><li>▶ Ingen feil – ingen handling nødvendig.</li></ul> <p><b>Merk:</b> Legg helst store og små plagg sammen i trommelen når du skal fylle den. Plagg i forskjellig størrelse fordeler seg bedre ved sentrifugering.</p>


<b>Feil</b>	<b>Årsak og feilsøking</b>
Programmets varighet forandrer seg i løpet av vaskeprosessen.	Skumkontrollsystemet setter i gang en ekstra skylling dersom det er stor skumdannelse. ▶ Ingen feil – ingen handling nødvendig.
Vannet i trommelen er ikke synlig.	Vannet er under det synlige området. ▶ Ingen feil – ingen handling nødvendig. ▶ Ikke fyll ekstra vann på apparatet under bruk.
Det rykker i trommelen etter programstart.	Grunnen til dette er en intern motortest. ▶ Ingen feil – ingen handling nødvendig.
Maskinen vibrerer og beveger seg under sentrifugeringen.	Maskinen er ikke ordentlig i vater. ▶ → "Sette maskinen i vater", Side 15 Maskinføttene er ikke festet. ▶ Fest maskinføttene. → "Sette maskinen i vater", Side 15 Transportsikringene er ikke fjernet. ▶ → "Fjerne transportsikringen", Side 13.
Trommelen roterer, men det kommer ikke vann inn.	Tøymengderegistreringen er aktiv. ▶ Ingen feil, ingen handling nødvendig. <b>Merk:</b> Tøymengderegistreringen kan ta inntil 2 minutter.
Kraftig skumdannelse.	Vaskemiddeldoseringen er for høy. ▶ Strakstiltak: Bland ut en spiseskje tøymykner i 0,5 liter vann og hell blandingen i kammeret for manuell dosering (ikke ved vasking av friluft-, sports- og duntekstiler). ▶ Hvis intelligent dosering er aktivert, må du redusere basisdoseringsmengden → Side 37. ▶ Hvis du doserer manuelt, så bruk mindre vaskemiddel neste gang du vasker samme mengde tøy.
Det kan ikke trykkes på <b>i-DOS 1</b> <b>i-DOS 2</b> .	Intelligent dosering kan ikke brukes på dette programmet. ▶ Ingen feil – ingen handling nødvendig. → "Starte program med intelligent doseringssystem", Side 35 Programforløpet tillater ikke intelligent dosering. Ingen utbedring er mulig.
Høy sentrifugeringshastighet oppnås ikke.	Det er stilt inn lav sentrifugeringshastighet. ▶ Still inn høyere sentrifugeringshastighet ved neste vask. Ubalansekontrollsystemet utjevner den ubalansen som skyldes redusert sentrifugeringshastighet.

Feil	Årsak og feilsøking
Høy sentrifugerings-hastighet oppnås ikke.	<ul style="list-style-type: none"> <li>▶ Fordel tøyet på nytt i trommelen.</li> </ul> <p><b>Merk:</b> Legg helst store og små plagg sammen i trommelen. Plagg i forskjellig størrelse fordeler seg bedre ved sentrifugering.</p> <ul style="list-style-type: none"> <li>▶ Start programmet <b>Spin (Sentrifugering)</b>.</li> </ul>
Sentrifugerings-programmet starter ikke.	<p>Avløpsrøret eller avløpsslangen er tett.</p> <ul style="list-style-type: none"> <li>▶ Rens avløpsrøret eller avløpsslangen.</li> </ul> <hr/> <p>Avløpsrøret eller avløpsslangen er i knekk eller klem.</p> <ul style="list-style-type: none"> <li>▶ Påse at avløpsrøret og avløpsslangen ikke ligger i knekk eller klem.</li> </ul> <hr/> <p>Kontrollen for ubalanse har avbrutt sentrifugeringen på grunn av ujevn fordeling av tøyet.</p> <ul style="list-style-type: none"> <li>▶ Fordel tøyet på nytt i trommelen.</li> </ul> <p><b>Merk:</b> Legg helst store og små plagg sammen i trommelen. Plagg i forskjellig størrelse fordeler seg bedre ved sentrifugering.</p> <ul style="list-style-type: none"> <li>▶ Start programmet <b>Spin (Sentrifugering)</b>.</li> </ul>
Støyende, hvesende lyd.	<p>Vannet skylles inn i vaskemiddelskuffen under trykk.</p> <ul style="list-style-type: none"> <li>▶ Ingen feil – normal driftslyd.</li> </ul>
Lengre, surrende lyd før vaskingen eller tøy-mykningen begynner.	<p>Det intelligente doseringssystemet doserer vaskemiddel eller pleiemiddel.</p> <ul style="list-style-type: none"> <li>▶ Ingen feil – normal driftslyd.</li> </ul>
Kort, surrende lyd etter at du har slått på maskinen.	<p>Det intelligente doseringssystemet utfører en funksjonstest.</p> <ul style="list-style-type: none"> <li>▶ Ingen feil – normal driftslyd.</li> </ul>
Høye lyder under sentrifugeringen.	<p>Maskinen er ikke ordentlig i vater.</p> <ul style="list-style-type: none"> <li>▶ → "Sette maskinen i vater", Side 15</li> </ul> <hr/> <p>Maskinføttene er ikke festet.</p> <ul style="list-style-type: none"> <li>▶ Fest maskinføttene.</li> <li>→ "Sette maskinen i vater", Side 15</li> </ul> <hr/> <p>Transportsikringene er ikke fjernet.</p> <ul style="list-style-type: none"> <li>▶ → "Fjerne transportsikringen", Side 13.</li> </ul>
Klaprende lyder, rasling i vannpumpen.	<p>Det har havnet fremmedlegemer i vannpumpen.</p> <ul style="list-style-type: none"> <li>▶ → "Rengjøre vannpumpen", Side 43</li> </ul>
Slurpende, rytmisk sugelyd.	<p>Vannpumpen er aktiv, vaskevannet pumpes ut.</p> <ul style="list-style-type: none"> <li>▶ Ingen feil – normal driftslyd.</li> </ul>

<b>Feil</b>	<b>Årsak og feilsøking</b>
Krølldannelse.	<p>Sentrifugeringshastigheten er for høy.</p> <ul style="list-style-type: none"> <li>▶ Still inn lavere sentrifugeringshastighet ved neste vask.</li> </ul> <hr/> <p>Tøymengden er for stor.</p> <ul style="list-style-type: none"> <li>▶ Reduser tøymengden neste gang du vasker.</li> </ul> <hr/> <p>Det er valgt et program som er uegnet til tekstiltypen.</p> <ul style="list-style-type: none"> <li>▶ Velg programmer som egner seg for tekstiltypen.</li> </ul>
Resultatet av sentrifugeringen er ikke tilfredsstillende. Tøyet er for vått / for fuktig.	<p>Det er stilt inn lav sentrifugeringshastighet.</p> <ul style="list-style-type: none"> <li>▶ Still inn høyere sentrifugeringshastighet ved neste vask.</li> <li>▶ Start programmet <b>Spin (Sentrifugering)</b>.</li> </ul> <hr/> <p>Avløpsrøret eller avløpsslangen er tett.</p> <ul style="list-style-type: none"> <li>▶ Rens avløpsrøret eller avløpsslangen.</li> </ul> <hr/> <p>Avløpsrøret eller avløpsslangen er i knekk eller klem.</p> <ul style="list-style-type: none"> <li>▶ Påse at avløpsrøret og avløpsslangen ikke ligger i knekk eller klem.</li> </ul> <hr/> <p>Kontrollen for ubalanse har avbrutt sentrifugeringen på grunn av ujevn fordeling av tøyet.</p> <ul style="list-style-type: none"> <li>▶ Fordel tøyet på nytt i trommelen.</li> </ul> <p><b>Merk:</b> Legg helst store og små plagg sammen i trommelen. Plagg i forskjellig størrelse fordeler seg bedre ved sentrifugering.</p> <ul style="list-style-type: none"> <li>▶ Start programmet <b>Spin (Sentrifugering)</b>.</li> </ul> <hr/> <p>Ubalansekontrollsystemet utjevner den ubalansen som skyldes redusert sentrifugeringshastighet.</p> <ul style="list-style-type: none"> <li>▶ Fordel tøyet på nytt i trommelen.</li> </ul> <p><b>Merk:</b> Legg helst store og små plagg sammen i trommelen. Plagg i forskjellig størrelse fordeler seg bedre ved sentrifugering.</p> <ul style="list-style-type: none"> <li>▶ Start programmet <b>Spin (Sentrifugering)</b>.</li> </ul>
Rester av vaskemiddel på fuktig tøy.	<p>Vaskemidler kan inneholder stoffer som ikke er vannløselige og kan avleire seg på tøyet.</p> <ul style="list-style-type: none"> <li>▶ Start programmet <b>Rinse (Skylling)</b> .</li> </ul> <hr/> <p>Det er fylt uegnet vaskemiddel i doseringsbeholderne for det intelligente doseringssystemet.</p> <ol style="list-style-type: none"> <li>1. Kontroller om du bruker et vaskemiddel som er egnet. <ul style="list-style-type: none"> <li>→ "Vaskemiddel og pleiemiddel", Side 31</li> </ul> </li> </ol>

Feil	Årsak og feilsøking
Rester av vaskemiddel på fuktig tøy.	<ol style="list-style-type: none"><li>2. Tøm doseringsbeholderne. → "Rengjøring av vaskemiddelskuffen", Side 41</li><li>3. Rengjør doseringsbeholderne.</li><li>4. Fyll doseringsbeholderne på nytt. → "Fylle doseringsbeholderen", Side 36</li></ol>
Det er rester av vaskemiddel på det tørre tøyet.	<p>Basisdoseringsmengden er ikke riktig innstilt.</p> <ul style="list-style-type: none"><li>▶ Hvis intelligent dosering er aktivert, må du redusere basisdoseringsmengden → Side 37.</li></ul> <p>Vaskemidler kan inneholder stoffer som ikke er vannløselige og kan avleire seg på tøyet.</p> <ul style="list-style-type: none"><li>▶ Børst av tøyet etter vasking og tørking.</li></ul> <p>Det er fylt uegnet vaskemiddel i doseringsbeholderne for det intelligente doseringssystemet.</p> <ol style="list-style-type: none"><li>1. Kontroller om du bruker et vaskemiddel som er egnet. → "Vaskemiddel og pleiemiddel", Side 31</li><li>2. Tøm doseringsbeholderne. → "Rengjøring av vaskemiddelskuffen", Side 41</li><li>3. Rengjør doseringsbeholderne.</li><li>4. Fyll doseringsbeholderne på nytt. → "Fylle doseringsbeholderen", Side 36</li></ol> <p>Basisdoseringsmengden er ikke riktig innstilt.</p> <ul style="list-style-type: none"><li>▶ Hvis intelligent dosering er aktivert, må du redusere basisdoseringsmengden → Side 37.</li></ul>
Utilstrekkelig vaskeeffekt.	<p>Basisdoseringsmengden er ikke justert.</p> <ul style="list-style-type: none"><li>▶ Du kan tilpasse basisdoseringsmengden → Side 37 når den intelligente doseringen er aktivert.</li></ul> <p>Vaskemiddel eller pleiemiddel har størknet i doseringsbeholderne til det intelligente doseringssystemet.</p> <ol style="list-style-type: none"><li>1. Kontroller om du bruker et vaskemiddel som er egnet. → "Vaskemiddel og pleiemiddel", Side 31</li><li>2. Tøm doseringsbeholderne. → "Rengjøring av vaskemiddelskuffen", Side 41</li><li>3. Rengjør doseringsbeholderne.</li><li>4. Fyll doseringsbeholderne på nytt. → "Fylle doseringsbeholderen", Side 36</li></ol> <p>Det er fylt uegnet vaskemiddel i doseringsbeholderne for det intelligente doseringssystemet.</p> <ol style="list-style-type: none"><li>1. Kontroller om du bruker et vaskemiddel som er egnet. → "Vaskemiddel og pleiemiddel", Side 31</li></ol>



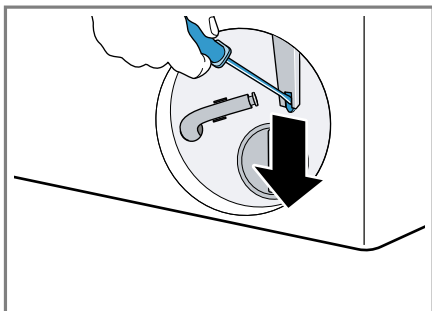
<b>Feil</b>	<b>Årsak og feilsøking</b>
Utilstrekkelig vaskeeffekt.	<ol style="list-style-type: none"> <li>2. Tøm doseringsbeholderne. → <i>"Rengjøring av vaskemiddelskuffen"</i>, Side 41</li> <li>3. Rengjør doseringsbeholderne.</li> <li>4. Fyll doseringsbeholderne på nytt. → <i>"Fylle doseringsbeholderen"</i>, Side 36</li> </ol>
Home Connect fungerer ikke som det skal.	<p>Ulike årsaker er mulige.</p> <ul style="list-style-type: none"> <li>▶ Gå til <a href="http://www.home-connect.com">www.home-connect.com</a>.</li> </ul>
Ingen forbindelse til hjemmenettverket.	<p>Wi-Fi er slått av.</p> <ul style="list-style-type: none"> <li>▶ Aktivere Wi-Fi på apparatet. → <i>"Aktivere Wi-Fi på apparatet"</i>, Side 38.</li> </ul> <p>Wi-Fi er aktivert, men det kan ikke opprettes forbindelse til hjemmenettverket.</p> <ol style="list-style-type: none"> <li>1. Påse at hjemmenettverket er tilgjengelig.</li> <li>2. Koble maskinen til hjemmenettverket på nytt. → <i>"Konfigurere Home Connect"</i>, Side 38</li> </ol>
Det renner ut vann av tilløpsslangen.	<p>Tilløpsslangen er ikke riktig / stramt nok tilkoblet.</p> <ol style="list-style-type: none"> <li>1. Koble til tilløpsslangen ordentlig. → <i>"Tilkobling av tilløpsslangen"</i>, Side 14</li> <li>2. Stram skruforbindelsen godt.</li> </ol>
Det renner ut vann av avløpsslangen.	<p>Avløpsslangen er skadet.</p> <ul style="list-style-type: none"> <li>▶ Skift ut den skadde avløpsslangen.</li> </ul> <p>Avløpsslangen er ikke koblet til ordentlig.</p> <ul style="list-style-type: none"> <li>▶ Koble til avløpsslangen ordentlig. → <i>"Tilkoblingstyper for vannavløp"</i>, Side 14</li> </ul>
Det er oppstått lukt i maskinen.	<p>Fuktighet og vaskemiddelrester kan fremme bakterievekst.</p> <ul style="list-style-type: none"> <li>▶ → <i>"Rengjøre trommelen"</i>, Side 41</li> <li>▶ La døren og vaskemiddelskuffen stå åpne når apparatet ikke er i bruk, slik at resten av vannet kan få tørke.</li> </ul>
Det har dannet seg fuktige flekker på tekstilene mot slutten av programmet <b>Iron Assist</b>  .	<p>Vanndråper fra trommelen eller døren har fuktet tekstilene. Dråpene stammer enten fra kondensert damp eller fra restfuktighet fra forrige vaskeprogram.</p> <ul style="list-style-type: none"> <li>▶ Stryk tekstilene eller heng dem opp til tørk.</li> </ul>
Det lekker vann ut under døren.	<p>Smuss på døren eller pakningen kan forårsake lekkasje.</p> <ul style="list-style-type: none"> <li>▶ Rengjør døren og pakningen.</li> </ul>

## 20.1 Nødutløser

### Låse opp døren

**Forutsetning:** Vannpumpen er tom.  
→ Side 43

1. **OBS!** Vann som renner ut, kan medføre materielle skader.
- ▶ Ikke åpne døren hvis du kan se vann gjennom glasset.  
Trekk nødutløseren nedover med et verktøy og slipp.



- ✓ Døren er låst opp.
2. Sett inn serviceluken og la den gå i inngrep.
3. Lukk serviceluken.

---

## 21 Transport, oppbevaring og avfallsbehandling

### 21.1 Demontering av maskinen

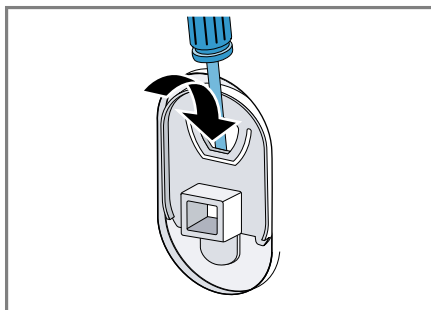
1. Steng vannkranen.
2. Tøm tilløpsslangen.
3. Sett maskinen i standby.  
→ "Sette maskinen i beredskapsmodus (standby)", Side 34
4. Trekk maskinstøpselet ut av stikkkontakten.

5. Tapp ut vaskevannet.  
→ "Rengjøre vannpumpen", Side 43
6. Demonter slangene.
7. Tøm doseringsbeholderen.

### 21.2 Sette inn transportsikringene

Før transport sikres apparatet med transportsikringene for å unngå transportskader.

1. Fjern de 4 hettene med en skruetrekker.



- Ta vare på hettene.
2. Sett inn de 4 transportsikringene.  
→ "Fjerne transportsikringene", Side 13

### 21.3 Ta maskinen i bruk igjen

- ▶ For nærmere informasjon: Se  
→ "Oppstilling og tilkobling", Side 12 og  
→ "Starte tomvask", Side 20.

## 21.4 Avfallsbehandling av gammelt apparat

Med miljøvennlig avfallsbehandling kan verdifulle råstoffer gjenvinnes.

### **ADVARSEL** **Fare for helseskader!**

Barn kan bli sperret inne i apparatet og havne i livsfare.

- ▶ Ikke plasser apparatet bak en dør som hindrer at apparatdøren åpnes, eller som blokkerer den.
- ▶ Etter endt levetid på vaskemaskinen, må du trekke ut støpselet på strømledningen, kappe over strømledningen og ødelegge dørlåsen slik at vaskemaskindøren ikke lar seg lukke lenger.

1. Trekk ut strømkabelens støpsel.
2. Kapp av strømkabelen.
3. Kast apparatet på en miljøvennlig måte.

Du kan innhente informasjon om aktuelle muligheter for avfallsbehandling hos en spesialisert forhandler eller hos kommuneadministrasjonen der du bor.



Dette apparatet er klassifisert i henhold til det europeiske direktivet 2012/19/EU om avhending av elektrisk- og elektronisk utstyr (waste electrical and electronic equipment – WEEE). Direktivet angir rammene for innlevering og gjenvinning av innbytteprodukter.

## 22 Kundeservice

Innenfor EØS får du funksjonsrelevante original-reservedeler i samsvarende med gjeldende økodesigndirektiv hos vår kundeservice i minst 10 år fra apparatet bringes ut på markedet.

**Merk:** I rammen av produsentens garantivilkår er bruk av kundeservice gratis.

Du får detaljert informasjon om garanti og garantivilkår i ditt land hos vår kundeservice, din forhandler eller på våre nettsider. Når du tar kontakt med kundeservice, trenger du apparatets produktnummer (E-Nr.), produksjonsnummer (FD) og tellenummer (Z-Nr.). Kontaktinformasjonen for kundeservice finner du i den vedlagte kundeserviceoversikten eller på våre nettsider.

### 22.1 Produktnummer (E-Nr.), produksjonsnummer (FD) og tellenummer (Z-Nr.)

Du finner produktnummeret (E-Nr.), produksjonsnummeret (FD) og tellenummeret (Z-Nr.) på apparatet typeskilt.

Alt etter modell er typeskiltet plassert:

- på innsiden av døren
- på innsiden av vedlikeholdsluken
- på baksiden av apparatet

Du kan skrive ned opplysningene, slik at du har data for apparatet og telefonnummeret til kundeservice raskt tilgjengelig når du trenger dem.

## 22.2 AQUA-STOP-garanti

I tillegg til garantikrav overfor selgeren ut fra salgsavtalen, og i tillegg til vår produsentgaranti, yter vi utskifting til følgende betingelser.

- Dersom det på grunn av feil på vårt Aqua-Stop-system skulle oppstå en vannskade, så erstatter vi de skader som er oppstått for en privat bruker. For å kunne garantere vannsikkerheten, må apparatet være tilkoplest strømmettet.
- Ansvarsgarantien gjelder for hele apparatets levetid.
- Forutsetning for et garantikrav er at apparatet med Aqua-Stop er satt opp og tilkoblet sakkyndig i henhold til vår anvisning; dette inkluderer også en sakkyndig montert Aqua-Stop-forlengelse (originaltilbehør). Vår garanti gjelder ikke til defekte tilførselsledninger eller ventiler opp til Aqua-Stop-tilkoblingen på vannkranen.
- Apparater med Aqua-Stop trenger prinsipielt ikke overvåkes under drift eller sikres etterpå ved å stenge vannkranen. Du må likevel stenge vannkranen ved lengre fravær fra boligen, f.eks. når du reiser på ferie i flere uker.

## 23 Forbruksverdier

Følgende informasjon gis i henhold til EU-forordningen om økodesign. De verdiene som er angitt for andre programmer enn **Eco 40-60**, er kun veiledende og beregnet etter gjeldende standard EN60456. Den automatiske doseringsfunksjonen ble deaktivert i denne forbindelse.

Merknad for sammenlignende test: Deaktiver den automatiske doseringsfunksjonen, med mindre det er nettopp denne funksjonen som skal testes.

Program	Tøymengde (kg)	Programvarighet (h:min) <sup>1</sup>	Energiforbruk (kWh/syklus) <sup>1</sup>	Vannforbruk (l/syklus) <sup>1</sup>	Maks. temperatur (°C) 5 min <sup>1</sup>	Sentrifugeringshastighet (o/min) <sup>1</sup>	Restfuktighet (%) <sup>1</sup>
Eco 40-60 <sup>2</sup>	10,0	3:55	0,880	68,0	35	1509	47,00
Eco 40-60 <sup>2</sup>	5,0	2:50	0,490	52,0	28	1600	43,00
Eco 40-60 <sup>2</sup>	2,5	2:30	0,280	35,0	23	1600	42,50
Cotton (Bomull) 20 °C	10,0	3:39	0,500	95,0	25	1600	42,00
Cotton (Bomull) 40 °C	10,0	3:30	1,320	95,0	44	1600	42,00
Cotton (Bomull) 60 °C	10,0	3:18	2,100	95,0	61	1600	42,00
Cotton (Bomull) 40 °C + Prewash	10,0	4:20	1,500	115,0	42	1600	42,00
Easy Care (Syntetisk) 40 °C	4,0	2:29	0,780	45,0	44	1200	32,00
Mix 40 °C	4,0	1:00	0,670	42,0	42	1400	50,00
Wool/ Handwash (Ull/Håndvask) 30 °C	2,0	0:41	0,210	40,0	24	800	27,00

<sup>1</sup> De faktiske verdiene kan avvike fra de verdiene som er angitt, dette på grunn av påvirkning fra vanntrykk, hardhet, inngangstemperatur, omgivelsestemperatur, tøytype, tøymengde, tøyets skittenhetsgrad, det vaskemiddelet som brukes, ustabil strømforsyning og de tilleggsfunksjonene som er valgt.

<sup>2</sup> Testprogram iht. EU-forordningen om økodesign og EU-forordningen om energimerking, med kaldt vann (15 °C).

## 24 Tekniske data

Maskinhøyde	84,5 cm
Maskinbredde	59,8 cm
Maskindybde	59,0 cm
Apparatdybde når døren er lukket	64,8 cm
Apparatdybde når døren er åpen	109,0 cm
Vekt	82,6 kg
Maksimal tøymengde	10,0 kg
Nettspenning	220-240 V, 50-60 Hz
☞ Min. installasjonssikring	10 A
Nominell effekt	2300 W
Effektøptak	<ul style="list-style-type: none"> <li>■ Beredskapsmodus (stand-by): 0,50 W</li> <li>■ Ikke utkoblet tilstand: 0,50 W</li> <li>■ Tid til oppkoblet beredskapsmodus (Wi-Fi) stilles inn: 5 min</li> <li>■ Nettverksoppkoblet stand-by-modus (Wi-Fi): 2,00 W</li> </ul>
Vanntrykk	<ul style="list-style-type: none"> <li>■ Minst: 100 kPa (1 bar)</li> <li>■ Maks.: 1000 kPa (10 bar)</li> </ul>

Lengde på tilløpslange	150 cm
Lengde på avløpslange	150 cm
Lengde på strømledning	210 cm

Dette produktet har lyskilder i energi-effektklasse F. Lyskildene er tilgjengelige som reservedel, og skal kun skiftes ut av opplært fagpersonale. Nærmere informasjon om din modell finner du på Internett på <https://eprel.ec.europa.eu/><sup>1</sup>. Nettstedet lenker til den offisielle EU-produkt-databasen EPREL. Følg deretter anvisningene for modellsøket. Modellkoden består av tegnene foran skråstreken i produktnummeret (E-Nr.) på typeskiltet. Alternativt finner du også modellkoden i første linje i EU-energimerkingen.

### 24.1 Informasjon om fri og Open Source-programvare

Dette produktet inneholder programvarekomponenter som innehaverne av opphavsrettene har lisensiert som fri eller Open Source-programvare. Tilsvarende lisensinformasjon er lagret på husholdningsapparatet. Det er også mulig å få tilgang til lisensinformasjonen via Home Connect-appen: "Profil -> Juridisk rettledning -> Lisensinformasjon".<sup>2</sup> Du kan også laste ned lisensinformasjon på nettstedet for merkeproduktet. (Søk etter din modell av apparatet og ytterligere dokumentasjon på nettstedet for produktet.) Alternativt kan du bestille relevant informasjon på ossre-

<sup>1</sup> Gjelder kun for land innenfor EØS

<sup>2</sup> Avhengig av apparatets utstyr

quest@bshg.com eller fra BSH  
Hausgeräte GmbH, Carl-Wery-Str. 34,  
D-81739 München.

Kildekoden stilles til rådighet på fore-  
spørsel.

Send din forespørsel til ossre-  
quest@bshg.com eller BSH  
Hausgeräte GmbH, Carl-Wery-Str. 34,  
D-81739 München.

Emne: „OSSREQUEST“

Du vil bli fakturert for behandlingen  
av din forespørsel. Dette tilbudet gjel-  
der i tre år fra dato for kjøpet eller  
minst i det tidsrommet vi tilbyr kunde-  
støtte og reservedeler for det aktuelle  
apparatet.

## 25 Samsvarserklæring

Herved erklærer BSH Hausgeräte  
GmbH at apparatet med Home  
Connect-funksjonalitet overholder  
grunnleggende krav og øvrige be-  
stemmelser i direktiv 2014/53/EU.  
En utførlig RED-samsvarserklæring  
finner du, sammen med øvrige do-  
kumenter, på produktsiden for ditt  
apparat på internettadressen  
[www.bosch-home.com](http://www.bosch-home.com).



2,4-GHz-bånd (2400–2483,5 MHz):  
maks. 100 mW  
5 GHz-bånd (5150–5350 MHz +  
5470–5725 MHz): maks. 150 mW



BE	BG	CZ	DK	DE	EE	IE	EL	ES
FR	HR	IT	CY	LI	LV	LT	LU	HU
MT	NL	AT	PL	PT	RO	SI	SK	FI
SE	NO	CH	TR	IS	UK (NI)			

5 GHz WLAN (Wi-Fi): Kun til innendørs bruk.

AL	BA	MD	ME	MK	RS	UK	UA
----	----	----	----	----	----	----	----

5 GHz WLAN (Wi-Fi): Kun til innendørs bruk.



## Thank you for buying a Bosch Home Appliance!

Register your new device on MyBosch now and profit directly from:

- **Expert tips & tricks for your appliance**
- **Warranty extension options**
- **Discounts for accessories & spare-parts**
- **Digital manual and all appliance data at hand**
- **Easy access to Bosch Home Appliances Service**

Free and easy registration – also on mobile phones:

**[www.bosch-home.com/welcome](http://www.bosch-home.com/welcome)**



## Looking for help? You'll find it here.

Expert advice for your Bosch home appliances, help with problems or a repair from Bosch experts.

Find out everything about the many ways Bosch can support you:

**[www.bosch-home.com/service](http://www.bosch-home.com/service)**

Contact data of all countries are listed in the attached service directory.

**BSH Hausgeräte GmbH**

Carl-Wery-Straße 34

81739 München, GERMANY

[www.bosch-home.com](http://www.bosch-home.com)

A Bosch Company



**9001819898** (030315)

no