



**BOSCH**



**Register** your  
new device on  
MyBosch now and  
get free benefits:  
**[bosch-home.com/  
welcome](https://bosch-home.com/welcome)**

# Tørketrommel

**WQB245CBSN**

**[no]** Bruksanvisning og installasjonsveiledning

For mer informasjon, se Digital brukerhåndbok.



## Innholdsfortegnelse

<b>1 Sikkerhet.....</b>	<b>4</b>	<b>9 Programmer.....</b>	<b>28</b>
1.1 Generelle merknader.....	4	9.1 Automatiske programmer .....	28
1.2 Korrekt bruk .....	4	9.2 Tidsprogrammer.....	29
1.3 Begrensning av brukerkretsen.....	4	<b>10 Tilbehør.....</b>	<b>31</b>
1.4 Sikker installasjon.....	4	<b>11 Tøy .....</b>	<b>31</b>
1.5 Sikker bruk .....	7	11.1 Klargjøre tøy .....	31
1.6 Sikker rengjøring og vedlikehold.....	9	<b>12 Grunnleggende betjening.....</b>	<b>32</b>
<b>2 Unngå materielle skader.....</b>	<b>11</b>	12.1 Slå på vaskemaskinen .....	32
<b>3 Miljøvern og innsparing.....</b>	<b>11</b>	12.2 Stille inn program .....	32
3.1 Avfallsbehandling av emballasje .....	11	12.3 Lagre programinnstillinger ...	32
3.2 Energisparing .....	11	12.4 Innlegging av tøy .....	32
3.3 Strømsparemodus.....	12	12.5 Starte program .....	32
<b>4 Oppstilling og tilkobling .....</b>	<b>12</b>	12.6 Ilegging av tøy.....	33
4.1 Pakke ut maskinen.....	12	12.7 Avbryt program.....	33
4.2 I denne pakken .....	12	12.8 Ta ut tøyet.....	33
4.3 Krav til oppstillingssted .....	13	12.9 Sette maskinen i beredskapsmodus (standby).....	33
4.4 Avløpsslange .....	14	12.10 Lofilter .....	33
4.5 Sette maskinen i vater.....	16	12.11 Kondensvannbeholder .....	35
4.6 Flytte av dørfestet.....	16	<b>13 Barnesikring .....</b>	<b>36</b>
4.7 Koble apparatet til strøm.....	18	13.1 Aktivere barnesikringen.....	36
<b>5 Bli kjent med.....</b>	<b>19</b>	13.2 Deaktivere barnesikring .....	36
5.1 Maskin .....	19	<b>14 Antikrøllfunksjon.....</b>	<b>36</b>
5.2 Betjeningspanel.....	20	14.1 Starte program med anti-krøllfunksjon .....	36
5.3 Betjening .....	20	14.2 Fylle vanntanken.....	37
<b>6 Display .....</b>	<b>21</b>	<b>15 Home Connect .....</b>	<b>37</b>
<b>7 Knapper .....</b>	<b>23</b>	15.1 Konfigurere Home Connect-appen .....	38
<b>8 Tørkemål.....</b>	<b>27</b>	15.2 Konfigurere Home Connect ..	38
8.1 Endre tørkemål.....	27	15.3 Home Connect meny .....	38
8.2 Tilpasse tørkemål .....	27		

	no
15.4 Aktivere Wi-Fi på apparatet... 39	
15.5 Deaktivere Wi-Fi på apparatet..... 39	
15.6 Tilbakestille apparatets nettverksinnstillinger ..... 39	
15.7 Fjernstart..... 39	
15.8 Intelligent programanbefaling..... 39	
15.9 Fjerndiagnose..... 40	
15.10 Personvern ..... 40	
<b>16 Grunninnstillingene ..... 41</b>	
16.1 Oversikt over grunninnstillingene..... 41	
16.2 Endring av grunninnstillingene ..... 42	
<b>17 Maskinpleie..... 42</b>	
17.1 Forberede maskinpleie ..... 42	
17.2 Gå til maskinpleie..... 42	
17.3 Utføre enkel maskinpleie..... 43	
17.4 Utføre intensiv maskinpleie ... 43	
<b>18 Rengjøring og pleie..... 44</b>	
18.1 Tips for rengjøring og vedlikehold..... 44	
18.2 Filteret i vanntanken ..... 44	
18.3 Fuktighetssensor ..... 45	
18.4 Filteret i kondensvannbeholderen..... 45	
<b>19 Utbedring av feil ..... 47</b>	
<b>20 Transport, oppbevaring og avfallsbehandling..... 52</b>	
20.1 Klargjøre maskinen til transport ..... 52	
20.2 Avfallsbehandling av gammelt apparat..... 52	
<b>21 Kundeservice ..... 53</b>	
21.1 Produktnummer (E-Nr.), produktjonsnummer (FD) og tellenummer (Z-Nr.)..... 53	
<b>22 Forbruksverdier ..... 54</b>	
<b>23 Tekniske data ..... 55</b>	
23.1 Informasjon om fri og Open Source-programvare..... 56	
<b>24 Samsvarserklæring ..... 56</b>	



# 1 Sikkerhet

---

Følg sikkerhetsanvisningene nedenfor.

## 1.1 Generelle merknader



- Les nøye gjennom denne anvisningen.
- Oppbevar veiledningen og produktinformasjonen for senere bruk eller for en senere eier.
- Ikke koble til apparatet dersom det har transportskader.

## 1.2 Korrekt bruk

Apparatet må kun brukes:

- for å tørke og friske opp tøys som er egnet for tørketrommel, og som er vasket med vann.
- i private husholdninger og i lukkede rom hjemme.
- opp til høyde på maks 4000 m over havet.

## 1.3 Begrensning av brukerkretsen

Dette apparatet kan brukes av barn fra og med 8 år og av personer med redusert fysiske, sensoriske eller mentale evner eller mangel på erfaring og/eller kunnskap, dersom de blir overvåket eller har fått opplæring i en sikker bruk av apparatet og dessuten har forstått farene som kan resultere av feil bruk.

Barn må ikke få leke med apparatet.

Rengjøring og brukervedlikehold må ikke utføres av barn uten oppsyn.


Barn under 3 år og husdyr skal holdes unna apparatet.

## 1.4 Sikker installasjon

### **ADVARSEL – Fare for elektrisk støt!**

Ukyndige installasjoner er farlig.

- ▶ Maskinen må kun tilkobles og brukes i henhold til angivelsene på typeskiltet.

- ▶ Maskinen skal bare kobles til et strømnett med vekselstrøm via en forskriftsmessig montert jordet stikkontakt.
- ▶ Systemet for husets PE-leder må være forskriftsmessig installert. Installasjonen må ha tilstrekkelig stort ledningstverrsnitt.
- ▶ Ved bruk av jordfeilbryter må det kun brukes en type som er merket med .
- ▶ Maskinen må aldri forsynes med strøm via en ekstern bryteranordning, f.eks. tidsur eller fjernstyring.
- ▶ Maskinen må aldri kobles til en strømkrets som slås på og av regelmessig av strømleverandøren.
- ▶ Hvis maskinen er innebygd, må støpselet på strømledningen være fritt tilgjengelig. Hvis fri tilgang ikke er mulig, må det i henhold til regelverket monteres en allpolet skillebryter i den faste elektriske installasjonen.
- ▶ Når du stiller opp apparatet, må du påse at strømkabelen ikke kommer i klem eller får skader.

Hvis isolasjonen på strømledningen er skadet, er dette farlig.

- ▶ La aldri strømkabelen være i kontakt med varme maskindeler eller varmekilder.
- ▶ La aldri strømkabelen komme i kontakt med skarpe spisser eller kanter.
- ▶ Du må aldri få knekk på, klemme sammen eller endre strømkabelen.

### **ADVARSEL – Brannfare!**

Det er farlig å bruke en forlenget strømledning og adaptere som ikke er godkjent.

- ▶ Ikke bruk forlengelseskabler eller strømskinner.
- ▶ Bruk kun strømledninger som er godkjent av produsenten.
- ▶ Hvis strømledningen er for kort og det ikke finnes en lenger strømledning, må du kontakte et elektrikerfirma for å tilpasse husinstallasjonen.

### **ADVARSEL – Fare for personskade!**

Apparatets høye vekt kan føre til personskader når det løftes.

- ▶ Ikke løft apparatet alene.

Hvis det stilles en tørketrommel oppå denne vaskemaskinen og dette ikke gjøres forskriftsmessig, kan tørketrommelen falle ned.

- ▶ Tørketrommelen må utelukkende stilles oppå en vaskemaskin ved bruk av monteringssettet fra produsenten av tørketrommelen  
→ "Tilbehør", Side 31. Andre oppstillingsmetoder er ikke tillatt.
- ▶ Tørketrommelen må aldri stilles oppå en vaskemaskin dersom tørketrommelprodusenten ikke tilbyr noe egnet monteringssett.
- ▶ Ikke still tørketromler oppå vaskemaskiner dersom de to maskinene er fra forskjellige produsenter og har forskjellig dybde og bredde.
- ▶ Ikke sett tørketromler på vaskemaskiner som står på en sokkel. Maskinene kan velte.

### **⚠ ADVARSEL – Kvelningsfare!**

Barn kan få emballasjen over hodet eller vikle seg inn i den og kveles.

- ▶ Hold emballasjen borte fra barn.
- ▶ Barn må ikke få leke med emballasjen.

### **⚠ FORSIKTIG – Fare for personskade!**

Maskinen kan vibrere eller bevege seg under bruk.

- ▶ Plasser maskinen på et rent, plant og stabilt underlag.
- ▶ Sett maskinen i vater ved å bruke et vaterpass og justere på føttene.

Hvis slangene og strømledningene er lagt feil, er det snublefare.

- ▶ Legg slangene og ledningene slik at det ikke oppstår snublefare.

Hvis maskinen flyttes ved at man drar i eller skyver på utstående komponenter, for eksempel døren, kan disse komponentene brette.

- ▶ Maskinen må ikke flyttes ved at man drar i eller skyver på utstående komponenter.

### **⚠ FORSIKTIG – Kuttfare!**

Skarpe kanter på maskinen kan føre til kuttskader hvis de berøres.

- ▶ Ikke berør de skarpe kantene på maskinen.

- ▶ Bruk vernehansker ved installasjon og transport av maskinen.

## 1.5 Sikker bruk

### **⚠ ADVARSEL – Fare for elektrisk støt!**

En vaskemaskin med skader eller en strømledning med skader er farlig.

- ▶ Bruk aldri apparatet hvis det har skader.
- ▶ Dra aldri i strømledningen når du skal koble vaskemaskinen fra strømmettet. Dra alltid i pluggen på strømledningen.
- ▶ Hvis vaskemaskinen eller strømledningen er skadet, må du dra ut støpselet eller slå av sikringen i sikringsskapet umiddelbart.
- ▶ Ta kontakt med kundeservice. → *Side 53*

Fuktighet som trenger inn, kan forårsake elektrisk støt.

- ▶ Apparatet skal kun brukes i lukkede rom.
- ▶ Utsett aldri apparatet for kraftig varme eller fuktighet.
- ▶ Ikke bruk dampstråle, høytrykksspyler, slanger eller dusjstråler for å rengjøre apparatet.

### **⚠ ADVARSEL – Fare for helseskader!**

Barn kan bli sperret inne i apparatet og havne i livsfare.

- ▶ Ikke plasser apparatet bak en dør som hindrer at apparatdøren åpnes, eller som blokkerer den.
- ▶ Etter endt levetid på vaskemaskinen, må du trekke ut støpselet på strømledningen, kappe over strømledningen og ødelegge dørlåsen slik at vaskemaskindøren ikke lar seg lukke lenger.

### **⚠ ADVARSEL – Kvelningsfare!**

Barn kan puste inn eller svelge smådeler og bli kvalt.

- ▶ Hold smådeler borte fra barn.
- ▶ Ikke la barn leke med smådeler.

### **⚠ ADVARSEL – Eksplosjonsfare!**

Kullstøv i nærheten av maskinen kan føre til eksplosjon.

- ▶ Hold omgivelsene rundt maskinen rene under bruk.

### **⚠ ADVARSEL – Fare for forgiftning!**

Kondensvannet fra denne maskinen er ikke drikkevann, og det kan være forurenset av lo.

- ▶ Ikke drikk kondensvannet fra maskinen eller bruk det videre. Vaskemiddel og skyllemiddel kan medføre forgiftning dersom det svelges.
- ▶ Dersom det svelges ved en feiltakelse, må det søkes legehjelp.
- ▶ Vaskemidler og pleiemidler må oppbevares utilgjengelig for barn.

### **⚠ ADVARSEL – Brannfare!**

Kjølemiddelet R290 i denne maskinen er miljøvennlig, men brennbar og kan antennes ved kontakt med åpen ild eller tennkilder.



- ▶ Åpen ild og tennkilder må holdes borte fra maskinen.

### **⚠ ADVARSEL – Eksplosjonsfare!**

Rester i lofilteret kan antennes under tørkingen.

- ▶ Lofilteret må renses regelmessig.
- Lettantennelige gjenstander som lightere eller fyrstikker kan antennes under tørkingen.
- ▶ Før tørking må alle lettantennelige gjenstander fjernes fra lommene i tøyet.

Uvasket tøy som har vært i kontakt med løsemidler, olje, voks, voksfjerner, maling, fett eller flekkfjernere, kan antennes under tørkingen.

- ▶ Ikke tørk uvasket tøy i denne maskinen.
- ▶ Tøyet må skylles grundig med varmt vann og vaskemiddel før tørking.
- ▶ Ikke bruk maskinen hvis tøyet er blitt rengjort med industrielle kjemikalier på forhånd.

### **⚠ ADVARSEL – Brannfare!**

Dersom tørkingen avbrytes før tiden, blir ikke tøyet tilstrekkelig avkjølt og det kan antennes.

- ▶ Ikke avbryt tørkeprogrammet før tiden.



- ▶ Dersom tørkingen avbrytes før tiden, må tøyet tas ut øyeblikkelig og brettes ut.

### **⚠ FORSIKTIG – Fare for personskade!**

Hvis man går eller klatrer opp på maskinen, kan dekkplaten knekke.

- ▶ Ikke gå eller klatre opp på maskinen.
- Hvis man setter seg eller lener seg på den åpnede døren, kan maskinen velte.
- ▶ Ikke sett deg eller støtt deg til maskindøren.
  - ▶ Ikke sett noen gjenstander på maskindøren.

Dersom du griper inn i trommelen mens den roterer, kan du skade hendene.

- ▶ Før du griper inn i trommelen, må du vente til den har stanset helt opp.

## **1.6 Sikker rengjøring og vedlikehold**

### **⚠ ADVARSEL – Fare for elektrisk støt!**

Ukyndige reparasjoner er farlig.

- ▶ Kun opplært fagpersonell skal utføre reparasjoner på maskinen.
- ▶ Det må kun brukes originale reservedeler til reparasjon av maskinen.
- ▶ Dersom det oppstår skader på apparatets strømkabel, må den skiftes ut av produsenten, kundeservice eller av en annen kvalifisert person for å unngå at det oppstår fare.

Fuktighet som trenger inn, kan forårsake elektrisk støt.

- ▶ Ikke bruk dampstråle, høytrykksspyler, slanger eller dusjstråler for å rengjøre apparatet.

### **⚠ ADVARSEL – Fare for personskade!**

Bruk av ikke-originale reservedeler og ikke-originale tilbehør er farlig.

- ▶ Bruk kun originale reservedeler og originalt tilbehør fra produsenten.

** ADVARSEL – Fare for forgiftning!**

Ved bruk av løsemiddelholdige rengjøringsmidler kan det oppstå giftig damp.

- ▶ Ikke bruk rengjøringsmidler som inneholder løsemidler.

## 2 Unngå materielle skader

### OBS!

Feildosering av tøyemykner, vaskemiddel og rengjøringsmiddel kan være uheldig for maskinens effekt.

- ▶ Følg doseringsanbefalingene fra produsenten.

Hvis maks. tøymengde overskrides, vil dette være uheldig for maskinens effekt.

- ▶ Ikke overskrid maks. tøymengde for de enkelte programmene.

→ "Programmer", Side 28

Hvis apparatet blir overopphetet, kan dette være uheldig for apparatets yteevne.

- ▶ La apparatets lufteåpning være fri mens apparatet er i bruk.
- ▶ Sørg for tilstrekkelig ventilasjon i rommet.

Lette objekter, som hår og lo, kan suges inn i lufteåpningen på apparatet under bruk og få apparatet til å fungere dårligere.

- ▶ Hold omgivelsene rundt apparatet rene under bruk.
- ▶ Hold lette objekter unna apparatet.

Plastskum eller skumgummi kan deformeres eller smelte under tørking.

- ▶ Ikke tørk noe som inneholder plastskum eller skumgummi.

Uegnede rengjøringsmidler kan skade apparatets overflater.

- ▶ Ikke bruk sterke eller skurende rengjøringsmidler.
- ▶ Ikke bruk sterkt alkoholholdige rengjøringsmidler.
- ▶ Ikke bruk harde skureputer eller vaskesvamper.
- ▶ Maskinen skal bare rengjøres med vann og en myk, fuktig klut.

- ▶ Ved kontakt med maskinen må alle rester av vaskemidler, dugg eller avleiringer fjernes umiddelbart.

## 3 Miljøvern og innsparing

### 3.1 Avfallsbehandling av emballasje

Emballasjematerialene er miljøvennlige og resirkulerbare.

- ▶ Kildesortér de enkelte komponentene etter type avfall.

### 3.2 Energisparing

Dersom du tar hensyn til disse merknadene, forbruker apparatet ditt mindre strøm.

Bruk apparatet i et godt ventilert rom og sørg for at lufteåpningen på apparatet er fri.

- ✓ Dersom luftutskiftningen hindres, forlenges programvarigheten og energiforbruket øker.

Sentrifuger tøyet i vaskemaskinen før tørking.

- ✓ Fuktigere tøy forlenger programvarigheten og øker energiforbruket.

Overhold programmene maksimale tøymengde.

→ "Programmer", Side 28

- ✓ Dersom den maksimale tøymengden overskrides, forlenges programvarigheten og energiforbruket øker.

## no Oppstilling og tilkobling

Rengjør lofilteret → Side 33 etter tørking.

- ✓ Et skittent lofilter reduserer luftstrømmen i apparatet, forlenger programvarigheten og øker energiforbruket.

Deaktiver Wi-Fi som ikke er i bruk.  
→ "Deaktivere Wi-Fi på apparatet", Side 39.

- ✓ Aktivert Wi-Fi øker energiforbruket.

### 3.3 Strømsparemodus

Dersom det går lengre tid uten at du betjener maskinen, går den automatisk over i strømsparemodus. Alle indikatorer slukner, og ▷ blinker. Du avslutter strømsparemodusen ved å betjene maskinen igjen. Dersom du fortsatt ikke betjener apparatet, går det over i standby-modus.

## 4 Oppstilling og tilkobling

### 4.1 Pakke ut maskinen

#### OBS!

Dersom det ligger gjenstander i trommelen som ikke er ment å brukes i maskinen, kan det føre til materielle skader / skader på maskinen.

- ▶ Før bruk må du fjerne disse gjenstandene og det vedlagte tilbehøret fra trommelen.

1. Fjern alt av emballasje- og beskyttelsesmateriale fra maskinen.  
→ "Avfallsbehandling av emballasje", Side 11
2. Kontroller om maskinen har synlige skader.
3. Åpne døren.

4. Fjern tilbehøret fra trommelen.
5. Lukk døren.

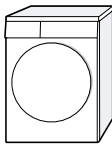


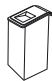
### 4.2 I denne pakken

Etter fjerning av emballasjen må du kontrollere alle delene med henblikk på transportskader og forvisse deg om at ingen deler mangler.

#### OBS!

Dersom apparatet brukes med ufullstendig eller defekt tilbehør, kan det fungere dårligere eller få skader, og det kan oppstå skader på inventaret.

- ▶ Apparatet må aldri brukes med ufullstendig eller defekt tilbehør.
- ▶ Skift ut slikt tilbehør før apparatet brukes.  
→ "Tilbehør", Side 31

I denne pakken	Beskrivelse
	Tørketrommel
	Medfølgende dokumenter
	Avløpsslange med tilkoblingsadapter, festemateriale og bend. → "Avløpsslange", Side 14
	Vannkanne → "Fylle vann-tanken", Side 37

### 4.3 Krav til oppstillingssted

#### OBS!

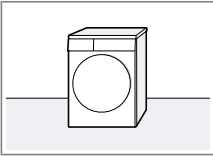
Dersom maskinen stilles mer enn 40° på skrå, kan vannrester renne ut av den og forårsake materielle skader.

- ▶ Vær forsiktig når maskinen stilles på skrå.
  - ▶ Transporter maskinen stående.
- Restvann som fryser inni apparatet kan føre til skader på apparatet.
- ▶ Ikke installer og bruk apparatet i frostutsatte områder eller utendørs.

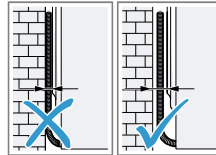
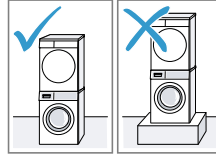
Dersom apparatet brukes rett etter transport, kan kjølemiddelet i apparatet føre til apparatskader.

- ▶ Rett etter transport må apparatet hvile i to timer før det tas i bruk.

Oppstillingssted	Krav
På gulvet	Still opp maskinen på en ren, jevn og fast flate. Juster maskinen slik at den er i vater → Side 16.



Oppstillingssted	Krav
Under en tørketrommel	Denne maskinen må kun installeres under en tørketrommel ved hjelp av forbindelsessettet fra produsenten av tørketrommelen. <ul style="list-style-type: none"> <li>■ Monteringssett med uttrekkbar arbeidsplate → Side 31</li> <li>■ Monteringssett → Side 31</li> </ul>
Inntil en vegg	Pass på at ingen slanger eller strømledninger kommer i klem mellom veggen og apparatet.



## 4.4 Avløpsslange

Under tørkingen oppstår det kondens som apparatet bruker til automatisk rengjøring. Bruk avløpsslangen til å lede overskytende kondens rett i avløpet.

### Merknader

- Bruk denne maskinen med den medfølgende avløpsslangen. Hvis du kobler til avløpsslangen → Side 14, trenger du ikke å tømme kondensbeholderen → Side 35 regelmessig.
- → "Tilbehør", Side 31 er ekstrautstyr som du kan bestille hos kundeservice.

### Koble til avløpsslange

Dersom du ikke ønsker å tømme kondensbeholderen regelmessig, kan du koble til avløpsslangen.

### OBS!

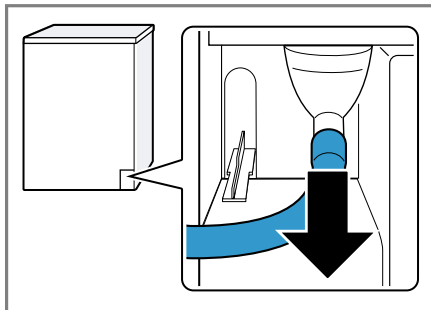
Hvis du bruker maskinen uten å ha festet kondensvannslangen eller avløpsslangen forskriftsmessig, kan det lekke væske fra stussen.

- ▶ Før du bruker maskinen, må du feste kondensvannslangen eller avløpsslangen forskriftsmessig på stussen.

### Forutsetninger

- Maskinen og tilbehøret er pakket ut.  
→ "Pakke ut maskinen", Side 12
- Apparatet er stilt opp på oppstillingsstedet.  
→ "Krav til oppstillingssted", Side 13

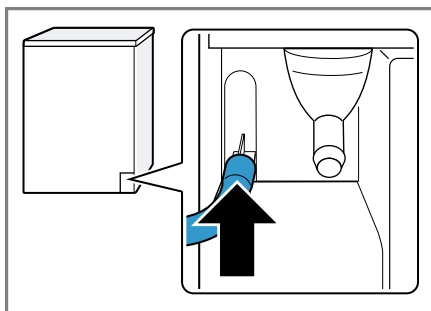
1. Dra kondensvannslangen av stussen.



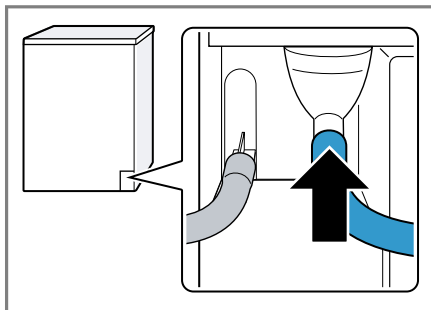
Kondensvannslangen er koblet til stussen fra fabrikk.

**Merk:** Når kondensvannslangen fjernes, kan det renne væske ut av stussen.

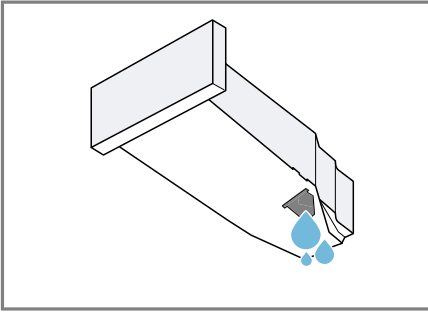
2. Skyv kondensvannslangen på holderen.



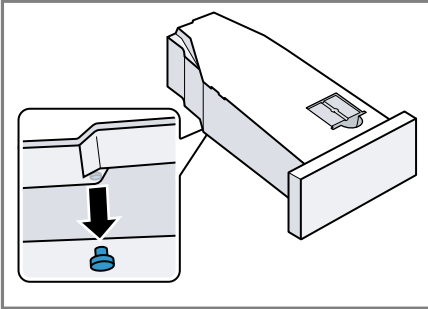
3. Skyv avløpsslangen på stussen helt til stopp.



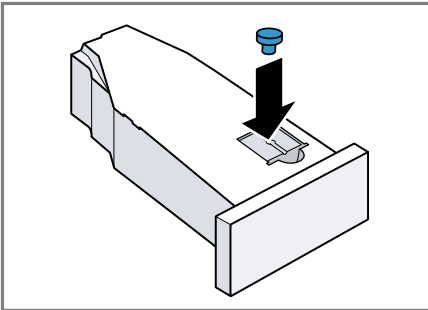
4. Tøm kondensvannbeholderen  
→ Side 35.



5. Fjern pluggen på undersiden.



6. Sett pluggen inn i fordypningen på oversiden.



7. Skyv inn kondensvannbeholderen  
→ Side 36.  
8. Koble apparatet til vannavløpet.  
→ "Tilkoblingstyper for vannavløp",  
Side 15

**Tips:** For å samle kondensvann i kondensbeholderen igjen (f.eks etter at apparatet er blitt flyttet) går du gjennom disse trinnene på nytt i omvendt rekkefølge.

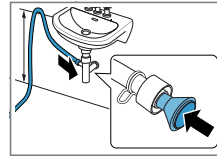
### Tilkoblingstyper for vannavløp

#### OBS!

Hvis avløpet er tettet eller avstengt, kan oppdemmet avløpsvann renne tilbake i maskinen.

- Før du bruker maskinen, må du påse av avløpsvannet renner bort raskt og fjerne tetheter.

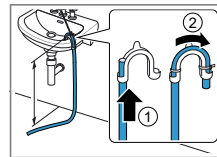
#### Avløp i vannlås.



Sikre koblingspunktet med en slangeklemme (12–22 mm). Fest avløpsslangen med en slangeføring i en høyde på minst 80 cm og maks. 100 cm.

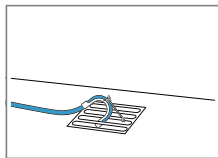
**Merk:** Ved hjelp av Y-stykket → Side 31 kan du koble til avløpsslangen fra et annet apparat, f.eks. en vaskemaskin, på samme vannlås-avløp.

#### Avløp i servant.



Skyv avløpsslangen helt gjennom og fikser den med festematerialet. Fest albuerøret i en høyde på maks. 100 cm.

Avløp i sluk.

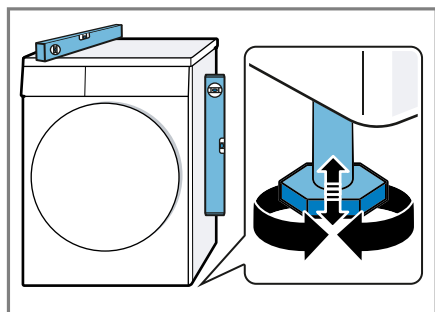


Skyv avløpsslangen helt gjennom og fikser den med festematerialet. Fest albuerøret på sluket.

## 4.5 Sette maskinen i vater

For å redusere støy og vibrasjoner må du sette vaskemaskinen ordentlig i vater.

- ▶ Skru på maskinføttene for å sette maskinen i vater. Kontroller at maskinen er i vater ved hjelp av et vaterpass.



Alle maskinføttene må stå stødig på underlaget.

## 4.6 Flytte av dørfestet

Du kan bytte side på dørråpningen for å gjøre det enklere å legge i og ta ut tøy.

### **FORSIKTIG** **Kuttfare!**

Skarpe kanter på maskinen kan føre til kuttskader hvis de berøres.

- ▶ Ikke berør de skarpe kantene på maskinen.
- ▶ Bruk vernehansker ved installasjon og transport av maskinen.

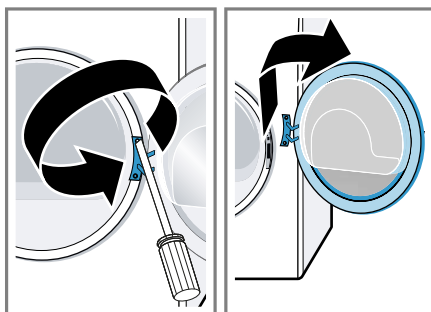
## Merknader

- Bruk utelukkende skrutrekker av typen Torx T15 og Torx T20 når du skrur skruene ut og inn.
- Etter å ha tatt ut døren må du legge den på et jevnt og mykt underlag for å unngå materielle skader.

## Fjerne døren

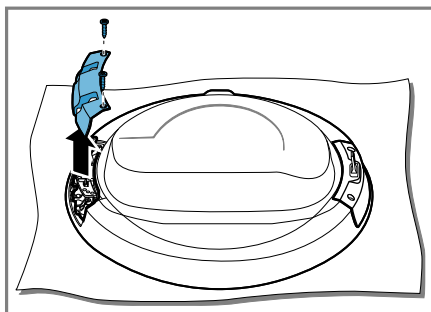
**Forutsetning:** Maskinen er koblet fra strømnettet.

1. Åpne døren.
2. Skru løs døren.



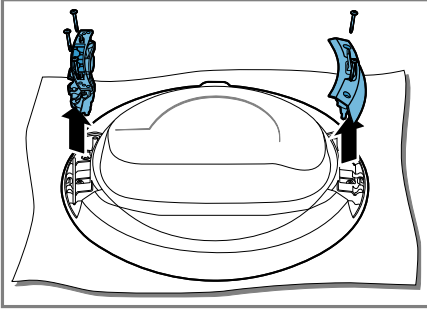
## Bytte dørhengsel og dørkrok

1. Skru løs dekselet til dørhengselet.

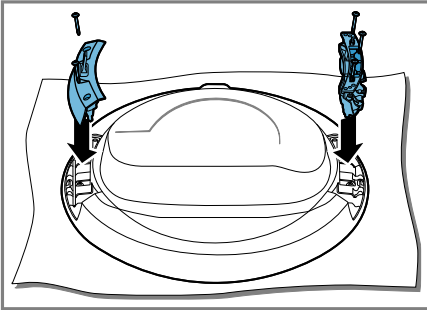




2. Skru løs dørhengselet og dørkroken.

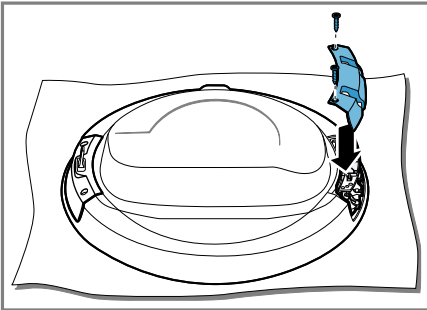


3. Skru på dørhengselet og dørkroken på motsatt side.



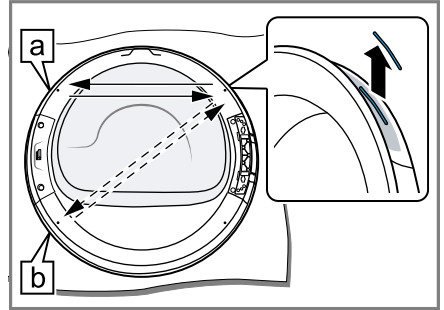
Pass på at du ikke klemmer inn eller skader dørtetningen.

4. Skru på dekselet til dørhengselet.



Pass på at du ikke klemmer inn eller skader dørtetningen.

5. Fjern dørhåndtaksindikatoren i farger og bytt den ut med dekselet på motsatt side.

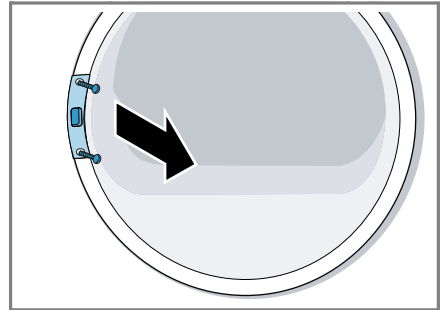


Velg posisjon for dørhåndtaksindikatoren alt etter hvor apparatet står:

- [a] Apparatet står på gulvet.
- [b] Apparatet står opphøyd i en vaskesøyle.

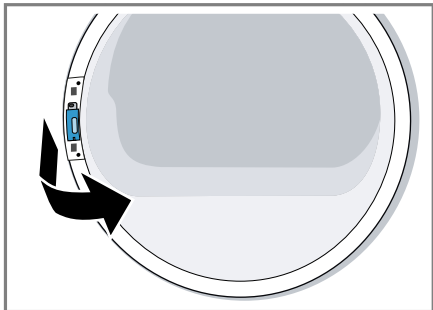
### Bytte dørsperre

1. Skru løs dekselet på dørsperren.

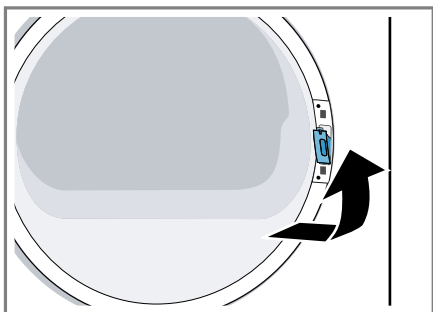


## no Oppstilling og tilkobling

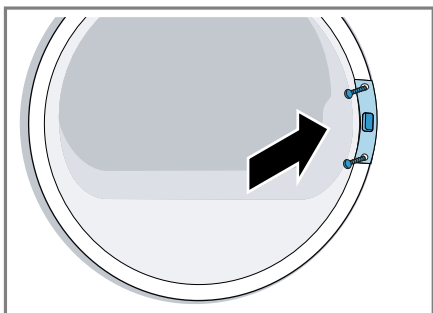
### 2. Fjern dørsperreren.



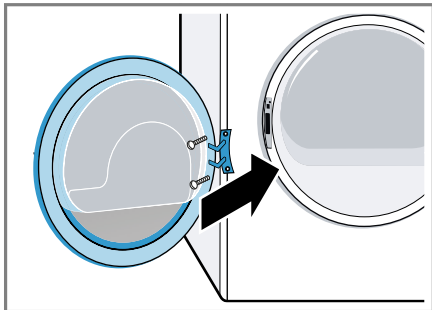
### 3. Sett i dørsperreren på motsatt side.



### 4. Skru på dekkelet på dørsperreren.



### 5. Skru fast døren.



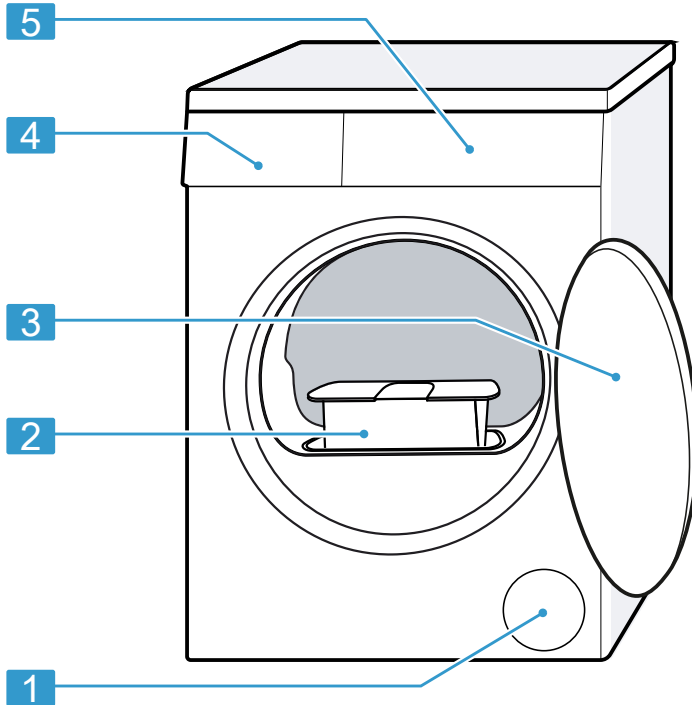
## 4.7 Koble apparatet til strøm

1. Koble støpselet på apparatets strømkabel til en stikkontakt i nærheten av apparatet.  
Du finner tilkoblingsdata for apparatet i de tekniske data → Side 55.
2. Kontroller at støpselet sitter forsvarlig i stikkontakten.

## 5 Bli kjent med

### 5.1 Maskin

Her finner du en oversikt over apparatets komponenter.



Detaljer på bildet, f.eks. farge og form, kan variere, avhengig av maskintype.

---

**1** Lufteåpning

---

**2** Lofilter → Side 33

---

**3** Dør

---

---

**4** Kondensvannbeholder  
→ Side 35

---

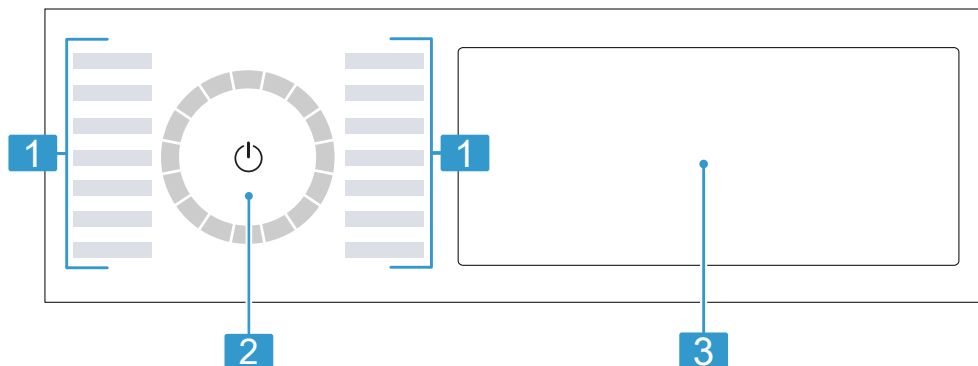
**5** Betjeningspanel → Side 20

---

no Bli kjent med

## 5.2 Betjeningspanel

Ved hjelp av betjeningsfeltet stiller du inn alle apparatets funksjoner, og du får informasjon om driftsstatus.



- 
- |   |  |
|---|--|
| 1 | Programmer → Side 28                   |
| 2 | Programvelger → Side 32                |
| 3 | Knapper → Side 23 og display → Side 21 |
- 

## 5.3 Betjening

Noen områder av displayet er knapper som reagerer på berøring. Du aktiverer, deaktiverer og endrer innstillinger ved å trykke på knappene. De aktiverte innstillingene utheves ved at de lyser sterkere i displayet.

### OBS!

Hvis man er for hardhendt med displayet, kan det bli skadet.

- ▶ Ikke trykk hardt på displayet.
- ▶ Ikke trykk på displayet med spisse eller skarpe gjenstander.

### Endre innstillingsverdi

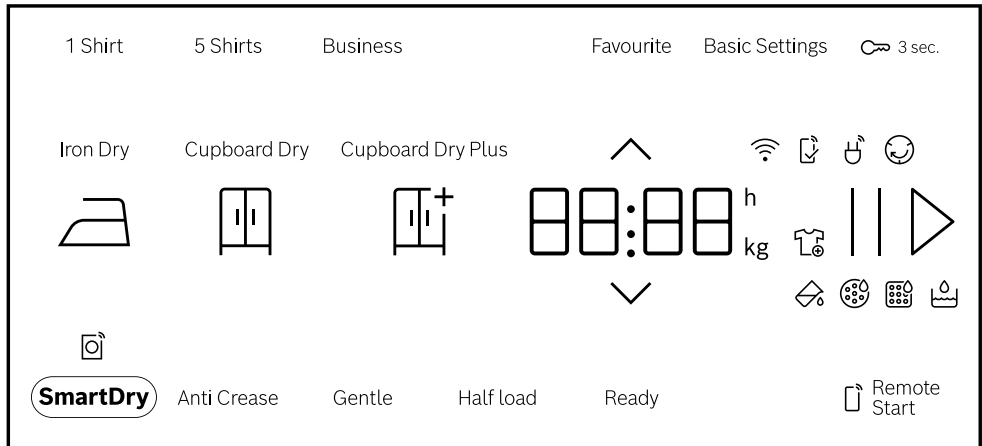
Når du aktiverer bestemte innstillinger, viser displayet valgknappene, og du kan endre innstillingsverdien.

- ▶ Trykk på valgknappene → Side 23.



Displayet viser innstillingsverdien.

## 6 Display




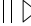
I displayet vises de aktuelle innstillingsverdiene, valgmulighetene eller informasjonstekst.



Eksempel på displayvisning









Visning	Navn	Beskrivelse
0:40 <sup>1</sup>	Programvarighet / resterende tid for programmet	Anslått programvarighet eller resterende tid for programmet i timer og minutter.
9,0 <sup>1</sup>	Anbefalt tøymengde	Maksimal tøymengde for det valgte programmet i kg.
0:45h <sup>1</sup>	Sluttid for programmet	→ "Knapper", Side 26
	Legge i mer tøy	Du kan sette programmet på pause og ta ut eller legge i mer tøy. → "Illegging av tøy", Side 33
	Kondensvannbeholder	Tøm kondensvannbeholderen → Side 35. Skyv inn kondensvannbeholderen → Side 36.
	Lofilter	Rengjør lofilteret → Side 33.
CARÉ	Enkel maskinpleie	Program for utføring av enkel maskinpleie. → "Maskinpleie", Side 42
	Vanntank	Fyll vanntanken → Side 37 for antikrøll-funksjonen.





<sup>1</sup> Eksempel

Visning	Navn	Beskrivelse
Hot	Avkjølingsprosess	Tøyet avkjøles mens trommelen går for å unngå skader på tøyet. Man kan avbryte prosessen ved å åpne døren. <b>Merk:</b> Ikke endre programmet.
	Wi-Fi	<ul style="list-style-type: none"> <li>■ lyser: Maskinen er koblet til hjemmenettverket.</li> <li>■ blinker: maskinen prøver å koble seg på hjemmenettverket.</li> </ul> → "Home Connect ", Side 37
	Home Connect-appen	Innstillinger som ikke er tilgjengelige på apparatet, er blitt stilt inn via Home Connect-appen. Du finner nærmere informasjon i Home Connect-appen.
	Antikrøll	Programstatus
	Pause	Programstatus
End	Programslutt	Programstatus
<sup>1</sup> Eksempel		

## 7 Knapper



Her finner du en oversikt over knappene og de innstillingsmulighetene du har med dem.

Knapp	Valg	Beskrivelse
	<ul style="list-style-type: none"> <li>■ Start</li> <li>■ Avbryt</li> <li>■ Pause</li> </ul>	<p>Start eller avbryt programmet eller sett det på pause.</p> <p>Hvis  vises, kan du sette programmet på pause.</p> <p>Hvis  vises, kan du starte programmet.</p>
 (strømbryter)	<ul style="list-style-type: none"> <li>■ Slå på</li> <li>■ Beredskapsmodus/standby</li> </ul>	<p>Slå på vaskemaskinen eller sett den i beredskapsmodus/standby.</p>
 3 sec.	<ul style="list-style-type: none"> <li>■ Aktiver</li> <li>■ Deaktiver</li> </ul>	<p>Aktiverer eller deaktiverer barnesikringen. Sikre betjeningspanelet mot utilsiktet betjening. Hvis barnesikringen er blitt aktivert og maskinen slått av, vil barnesikringen fortsatt være aktivert.</p> <p>→ "Barnesikring", Side 36</p>
	Flere valg	<p>Du endrer en innstilling ved å trykke på knappen  eller  inntil displayet viser ønsket innstilling.</p>
Basic Settings	Flere valg	→ "Grunninnstillingene", Side 41

Knapp	Valg	Beskrivelse
Favourite	<ul style="list-style-type: none"> <li>■ lagre</li> <li>■ stille inn</li> </ul>	<p>Når du holder knappen inne i ca. 3 sekunder, lagrer du dine individuelle programinnstillinger.</p> <p>→ "Lagre programinnstillinger", Side 32</p> <p>Når du trykker kort på knappen, stiller du inn programmet ditt med individuelle programinnstillinger.</p>
Cupboard Dry Plus 	<ul style="list-style-type: none"> <li>■ Aktiver</li> <li>■ Deaktiver</li> </ul>	<p>Tørkemålet avgjør hvor fuktig eller tørt tøyet er etter programslutt.</p> <p>→ "Tørkemål", Side 27</p>
Cupboard Dry 	<ul style="list-style-type: none"> <li>■ Aktiver</li> <li>■ Deaktiver</li> </ul>	<p>Tørkemålet avgjør hvor fuktig eller tørt tøyet er etter programslutt.</p> <p>→ "Tørkemål", Side 27</p>
Iron Dry 	<ul style="list-style-type: none"> <li>■ Aktiver</li> <li>■ Deaktiver</li> </ul>	<p>Tørkemålet avgjør hvor fuktig eller tørt tøyet er etter programslutt.</p> <p>→ "Tørkemål", Side 27</p>
5 Shirts	<ul style="list-style-type: none"> <li>■ Aktiver</li> <li>■ Deaktiver</li> </ul>	<p>Tilpass det innstilte programmet med anti-krøllfunksjon Iron Assist .</p> <p>→ "Antikrøllfunksjon", Side 36</p> <p>Egnet for skjorter og bluser som er brukt en gang.</p> <p>Aktiver for 2 til 5 plagg.</p> <p><b>Merknader</b></p> <ul style="list-style-type: none"> <li>■ Tøyet tørkes ikke og rengjøres ikke.</li> <li>■ Ta ut tøyet med en gang etter programslutt for å unngå at det krøller seg.</li> </ul>



<b>Knapp</b>	<b>Valg</b>	<b>Beskrivelse</b>
Business	<ul style="list-style-type: none"> <li>■ Aktiver</li> <li>■ Deaktiver</li> </ul>	<p>Tilpass det innstilte programmet med anti-krøllfunksjon Iron Assist .</p> <p>→ "Antikrøllfunksjon", Side 36</p> <p>Egnet for tørre dresser, jakker og bukser som er lite brukt og må leveres til profesjonell rensing. Aktiver for en dress eller to plagg.</p> <p><b>Merknader</b></p> <ul style="list-style-type: none"> <li>■ Tøyet tørkes ikke og rengjøres ikke.</li> <li>■ Ta ut tøyet med en gang etter programslutt for å unngå at det krøller seg.</li> <li>■ Programmet egner seg ikke for tynne, lette sommerdresser.</li> </ul>
1 Shirt	<ul style="list-style-type: none"> <li>■ Aktiver</li> <li>■ Deaktiver</li> </ul>	<p>Tilpass det innstilte programmet med anti-krøllfunksjon Iron Assist .</p> <p>→ "Antikrøllfunksjon", Side 36</p> <p>Egnet for skjorter og bluser som er brukt en gang.</p> <p>Aktiver for ett plagg.</p> <p><b>Merknader</b></p> <ul style="list-style-type: none"> <li>■ Tøyet tørkes ikke og rengjøres ikke.</li> <li>■ Ta ut tøyet med en gang etter programslutt for å unngå at det krøller seg.</li> </ul>
Anti Crease	<ul style="list-style-type: none"> <li>■ Aktiver</li> <li>■ Deaktiver</li> </ul>	<p>Aktiver eller deaktiver antikrøll.</p> <p>Etter programslutt beveger trommelen tøyet med jevne mellomrom i 120 minutter, slik at det ikke skal bli krøllete.</p>

Knapp	Valg	Beskrivelse
Gentle	<ul style="list-style-type: none"> <li>■ Aktiver</li> <li>■ Deaktiver</li> </ul>	<p>Aktiver eller deaktiver skånsom tørking. Temperaturen reduseres for ømfintlige tekstiler, f.eks. polyakryl eller elastan.</p> <p>Programmet får forlenget varighet.</p>
Ready	Inntil 24 timer	<p>Definerer sluttid for programmet. Programvarigheten er tatt med i det innstilte timeantallet. Etter programstart vises programvarigheten.</p>
Half load	<ul style="list-style-type: none"> <li>■ Aktiver</li> <li>■ Deaktiver</li> </ul>	Tørke plagg enkeltvis eller i små tøymengder.
 SmartDry	Aktiver	<p>Etter at du har vasket tøyet i vaskemaskinen, får du anbefalt et passende tørkeprogram i tørketrommelen.</p> <p><b>Merk:</b> Vaskemaskinen må være kompatibel med Home Connect. Vaskemaskinen og tørketrommelen må være koblet til hjemmenettverket og registrert i Home Connect-appen.</p>
 Remote Start	<ul style="list-style-type: none"> <li>■ Aktiver</li> <li>■ Deaktiver</li> <li>■ Åpne menyen Home Connect</li> </ul>	→ "Fjernstart", Side 39

## 8 Tørkemål

Angi et tørkemål for hvert automatiske program. Tørkemålet avgjør hvor tørt eller fuktig tøyet er etter programslutt.

Tørkemål	Tøy	Tørkeresultat
☑	Tykke tekstiler i flere lag som tørker sent.	Tøyet er tørt.
☐	Normalt tøy i ett lag.	Tøyet er tørt.
☒	Normalt tøy i ett lag.	Tøyet er fortsatt litt fuktig. For å unngå krølldannelse etter tørking skal du stryke tøyet eller henge det opp.

### 8.1 Endre tørkemål

På enkelte automatiske programmer kan du endre tørkemål, slik at tøyet blir enda tørrere eller fuktigere.

1. Still inn et automatisk program.  
→ "Automatiske programmer", Side 28
- ✓ Displayet viser det forhåndsvalgte tørkemålet.
2. Trykk på **Cupboard Dry** ☐, **Cupboard Dry Plus** ☑ eller **Iron Dry** ☒

**Merk:** Dersom du endrer denne innstillingen, vil endringen forbli lagret når maskinen settes i standby.

### 8.2 Tilpasse tørkemål

Hvis du synes at tøyet er for fuktig etter tørking med et bestemt tørkemål, kan du tilpasse tørkemålet.

**Merk:** Du kan også tilpasse graden av tørrhet i grunninnstillingene.

1. Still inn et automatisk program.  
→ "Automatiske programmer", Side 28
- ✓ Displayet viser det forhåndsvalgte tørkemålet.
2. Hold inne **Cupboard Dry** ☐ i ca. 3 sekunder.

3. Trykk på  $\wedge$  eller  $\vee$  for å tilpasse graden av tørrhet.
4. Trykk på ønsket tørrhetsgrad i ca. 3 sekunder for å gå tilbake til automatikkprogrammet.

**Merk:** Dersom du endrer denne innstillingen, vil endringen forbli lagret når maskinen settes i standby.

## 9 Programmer


Du kan tørke tekstilene enten med et automatisk program eller et tidsprogram.


### 9.1 Automatiske programmer

Automatiske programmer er programmer der fuktighetssensorer måler restfuktighetene i tøyet under tørking. Programmet avsluttes først når det innstilte tørkemålet er nådd. Hvert automatiske program har et tørkemål → *Side 27*. Tørkemålet avgjør hvor tørt eller fuktig tøyet er etter programslett.

#### Tips

- Velg tørkemålet med hensyn til tekstilene eller ønsket tørkeresultat. → "*Tørkemål*", *Side 27*
- Vaskelappen på tøyet gir deg en ekstra pekepinn om valg av program.


Program	Beskrivelse	Maks. tøymengde (kg)
Cotton (Bomull)	Tørking av slitesterke tekstiler bomull eller lin som kan kokes.	9,0
 Cotton Eco (Bomull Eco)	Tørking av slitesterke tekstiler bomull eller lin som kan kokes. Strømsparingsprogram.	9,0
Easy Care (Syntetisk)	Tørke syntetiske tekstiler og blandingstekstiler.	3,5
Mix	Tørking av tekstiler av bomull og syntetiske tekstiler.	3,0
Bed linen (Sengetøy)	Tørking av senge- og putetrekk samt laken av bomull. <b>Merk:</b> Trommelbevegelsen er optimert for tørking av store plagg.	3,5
Delicate (Finvask)	Tørking av ømfintlige tekstiler av sateng, syntetiske tekstiler og blandingstekstiler.	2,0
Hygiene Plus	Tørking av slitesterke tekstiler bomull eller lin som kan kokes. <b>Merk:</b> Særlig godt egnet ved høye krav til hygiene.	4,0
Sport	Tørking av hurtigtørkende treningsklær av funksjonsfiber, mikrofiber og syntetisk stoff.	1,5

Program	Beskrivelse	Maks. tøymengde (kg)
Shirts/Blouses (Skjorter/Bluser)	Tørking av skjorter og bluser av bomull eller lin, syntetiske tekstiler eller blandingstekstiler. <b>Merk:</b> Tørk maksimalt 5 skjorter eller bluser samtidig for å oppnå et optimalt tørkeresultat. Stryk eller heng opp tøyet etter tørking. Restfuktigheten fordeler seg da jevnt.	1,5
Rapid 40' (Super 40')	Tørking av syntetiske tekstiler og lett bomull.	1,0
Towels (Håndklær)	Tørking av slitesterke håndklær og badekåper av bomull eller lin som kan kokes.	6,0
App programs  (Programmer i app)	Velg andre programmer direkte med Home Connect-appen. Du finner en beskrivelse av programmene i Home Connect-appen. <b>Merk:</b> Maskinen må være koblet til hjemmenettverket, og registrert i Home Connect-appen. → "Home Connect ", Side 37	–

## 9.2 Tidsprogrammer

Tidsprogrammer er programmer med en fastsatt eller justerbar programvarighet. Programmet avsluttes når tiden er utløpt, også når tøyet f.eks. ikke er tørt ennå. Tidsprogrammer egner seg til tørking av enkeltplagg eller tynne tekstiler.

**Tips:** Vaskelappen på tøyet gir deg en ekstra pekepinn om valg av program.

Program	Beskrivelse	Maks. tøymengde (kg)
Iron Assist 	Reduserer krølldannelse og luftbåren lukt. → "Antikrøllfunksjon", Side 36 For å tilpasse programmet med antikrøllfunksjon, trykker du på tilsvarende knapp. → "Knapper", Side 23	–
Time Program Warm (Tidsprogram varmt)	Tørking av alle tekstiler unntatt ull og silke. Egnet til forhåndstørket eller lett fuktig tøy samt tilleggstørking av tykt tøy i flere lag.	3,0

Program	Beskrivelse	Maks. tøymengde (kg)
App programs  (Programmer i app)	Velg andre programmer direkte med Home Connect-appen. Du finner en beskrivelse av programmene i Home Connect-appen. <b>Merk:</b> Maskinen må være koblet til hjemmenettverket, og registrert i Home Connect-appen. → "Home Connect ", Side 37	–

## 10 Tilbehør

Bruk originaltilbehør. Dette er tilpasset ditt apparat.

**Merk:** Noe av tilbehøret fås i andre farger. Kontakt  
→ "Kundeservice", Side 53.

	<b>Bruk</b>	<b>Bestillingsnummer</b>
Monteringssett	Spar plass ved å stille maskinen oppå en egnet vaskemaskin fra samme produsent, med lik bredde og dybde.	WTZ27510
Monteringssett med uttrekkbar arbeidsplate	Spar plass ved å stille maskinen oppå en egnet vaskemaskin fra samme produsent, med lik bredde og dybde. Med den uttrekkbare arbeidsplaten blir det lettere å fylle og tømme maskinen.	WTZ27500
Y-fordeler	Koble avløpsslangen fra et annet apparat, f.eks. en vaskemaskin, på samme vannlåsavløp.	15000490
Maskinpleiemiddel	Reservedel for funksjonen intensiv maskinpleie.	00311829
Plattform	Maskinen kan stilles opp høyere slik at det blir lettere å fylle og tømme den.	WTZPW20D

## 11 Tøy

### 11.1 Klargjøre tøy

#### **OBS!**

Gjenstander som er blitt værende igjen i tøyet, kan skade tøyet og trommelen.

- ▶ Før bruk må du fjerne alle gjenstander fra lommene i tøyet.

#### **Merk**

Dersom du forbereder klesvasken, og skåner du maskinen og tøyet.

- Børst ut sand og jord
- Sorter vasken etter farge og tøy og ta hensyn til vaskelappen
- Alle glidelåser, borrelåser, kroker og ringer må lukkes igjen.
- Fjern gardinkroker og blybånd
- Legg tøyet inn i trommelen. Tøyet skal være brettet ut

no betjening

- Sentrifuger tøyet før tørking

---


## 12 Grunnleggende betjening

### 12.1 Slå på vaskemaskinen

**Merk:** Når du slår på apparatet for første gang etter å ha koblet det til strømmen, kan prosessen ta opptil ett minutt.

**Forutsetning:** Apparatet er riktig oppstilt og tilkoblet.

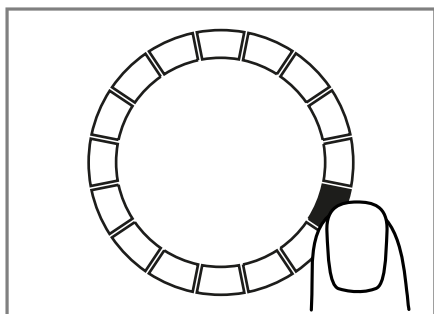
→ "Opstilling og tilkobling", Side 12

- ▶ Trykk på .  
Innkoblingsprosessen tar noen sekunder.

**Merk:** Trommelbelysningen slår seg automatisk av.

### 12.2 Stille inn program

1. Trykk på ønsket program.  
→ "Programmer", Side 28



- ✓ Displayet viser programinnstillingene.
2. Ved behov kan du tilpasse programinnstillingene.

### 12.3 Lagre programinnstillinger

Du kan lagre dine individuelle programinnstillinger som favoritt.

#### Forutsetninger

- Et program er stilt inn.  
→ "Stille inn program", Side 32
- Programinnstillingene er tilpasset.

- ▶ Hold inne **Favourite** i ca. 3 sekunder.

Trykk på **Favourite** for å åpne det lagrede programmet.

**Merk:** Gjenta trinnene for å overskrive det lagrede programmet.

### 12.4 Innlegging av tøy

**Merk:** For å unngå krølldannelse må du være obs på maks. tøymengde for programmene.

→ "Programmer", Side 28

#### Forutsetninger


- Vasken er klargjort og sortert.  
→ "Tøy", Side 31
- Trommelen er tom.

1. Åpne døren.
2. Legg tøyet inn i trommelen.
3. Lukk døren.

Påse at ikke noe tøy er klemt fast i døren.

### 12.5 Starte program

**Forutsetning:** Et program er stilt inn.  
→ "Stille inn program", Side 32

- ▶ Trykk på .
- ✓ Displayet viser programvarigheten eller sluttiden.
- ✓ Displayet viser følgende etter programslett: "End" .

**Merk:** Når "Hot" vises, kjøler maskinen ned tøyet.  
Når "Hot" slukner, er tøyet avkjølt.



## 12.6 Ilegging av tøy

Etter programstart kan du når som helst ta ut eller legge i mer tøy.

1. Trykk på **||▷**.

Avkjølingsprosessen starter automatisk etter ca. 30 sekunder og avkjøler vasken mens trommelen roterer. Dersom du vil sløyfe eller avbryte avkjølingsprosessen, åpner du døren.

→ "Display", Side 22

2. Åpne døren.
3. Ta ut eller legg i tøy.
4. Lukk døren.
5. Trykk på **||▷**.

## 12.7 Avbryt program

1. Trykk på **||▷**.
2. Åpne døren.
3. Ta ut tøyet.  
→ "Ta ut tøyet", Side 33

## 12.8 Ta ut tøyet

1. Åpne døren.
2. Ta tøyet ut av trommelen.

## 12.9 Sette maskinen i beredskapsmodus (standby)

- ▶ Trykk på **⏻**.

## 12.10 Lofilter


Under tørkingen samles loen fra tøyet i lofilteret. Lofilteret beskytter maskinen mot lo.

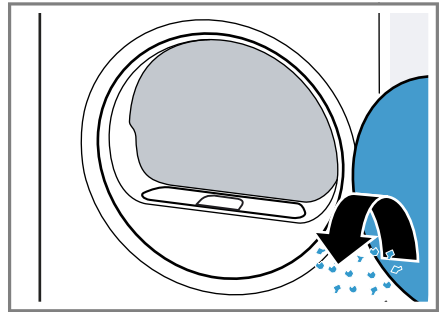
### Rengjøre lofilteret

Dersom tørkeprogrammet er ferdig eller displayet viser en melding under bruk, rengjør du lofilteret.

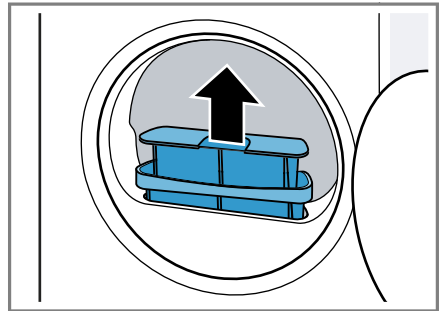
**Merk:** Dersom du ikke rengjør apparatet som beskrevet, kan det fungere dårligere.

### Forutsetninger

- Displayet viser følgende etter tørking: "End"
  - eller displayet viser følgende under bruk: .
1. Åpne døren.
  2. Fjern lo fra døren.

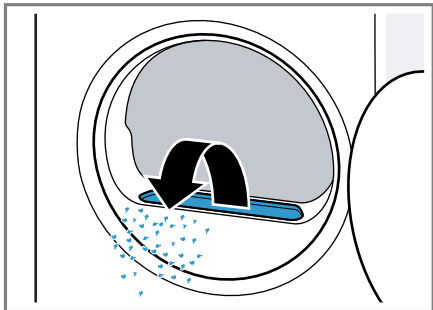


3. Fjern det todelte lofilteret.



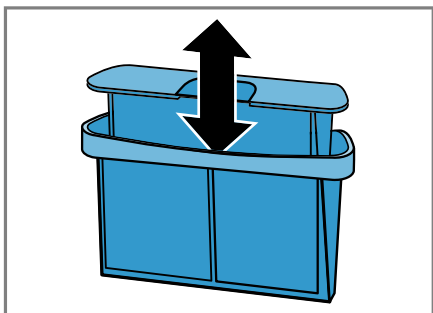
no betjening

4. Fjern lo fra fordypningen.

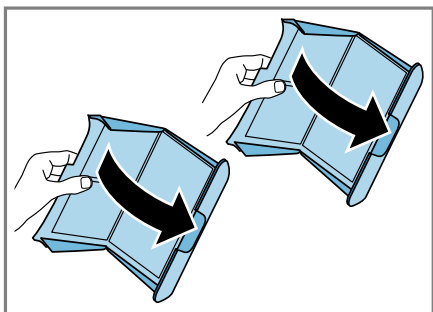


Påse at det ikke faller noe lo i luftkanalen.

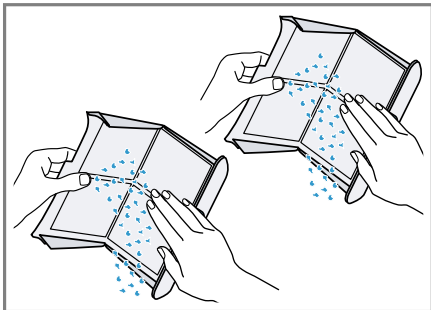
5. Skill det todelte lofilteret.



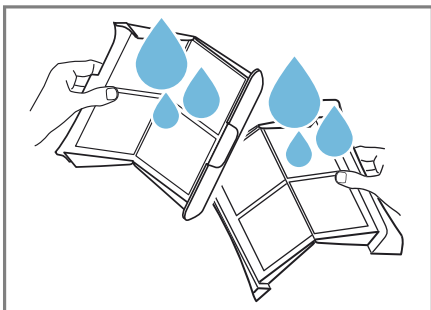
6. Åpne begge lofiltrene.



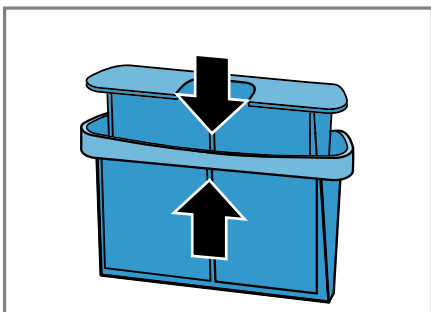
7. Fjern loen.



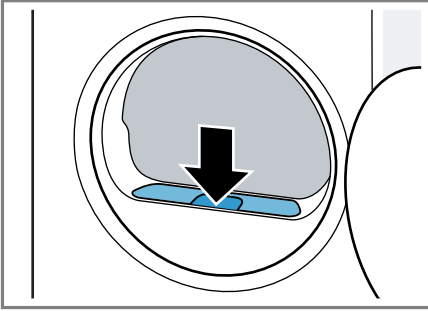
8. Vask de to lofiltrene grundig i rennende, varmt vann og tørk dem.



9. Lukk de to lofiltrene og sett dem sammen.



10. Sett inn det todelte lofilteret.



11. Lukk døren.

## 12.11 Kondensvannbeholder

Under tørkingen oppstår det kondens som maskinen bruker til automatisk rengjøring. Fra fabrikk er maskinen innrettet slik at kondensvannet samles i kondensvannbeholderen.

**Merk:** Bruk denne maskinen med den medfølgende avløpsslangen. Hvis du kobler til avløpsslangen → *Side 14*, trenger du ikke å tømme kondensbeholderen → *Side 35* regelmessig.

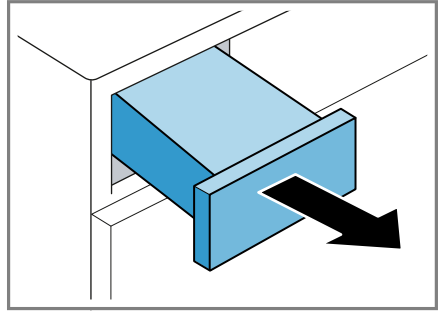
### Tømme kondensvannbeholderen

Dersom tørkeprogrammet er ferdig eller displayet viser en melding under bruk, tømmer du kondensvannbeholderen.

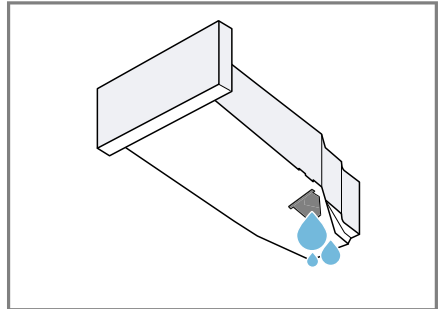
#### Forutsetninger

- Displayet viser følgende etter tørking: "End"
- eller displayet viser følgende under bruk: ☹.

1. Trekk kondensvannbeholderen vannrett ut.



2. Tøm kondensvannbeholderen.

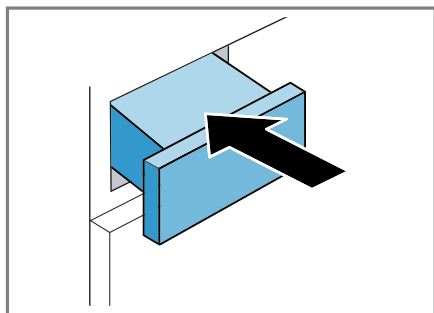


Kontroller filteret i kondensvannbeholderen → *Side 45* regelmessig og rengjør det når det er skittent.

Påse at kondensvannbeholderen er skjøvet inn før maskinen brukes. → "*Skyve inn kondensvannbeholderen*", *Side 36*

## Skyve inn kondensvannbeholderen


- ▶ Skyv inn kondensvannbeholderen helt til stopp.



## 13 Barnesikring

Sikre vaskemaskinen mot utilsiktet betjening av betjeningselementene.

### 13.1 Aktivere barnesikringen

- ▶ Trykk på  **3 sec.** i ca. 3 sekunder.
- ✓ Betjeningselementene er sperret.
- ✓ Barnesikringen er fortsatt aktivert selv om apparatet er i beredskapsmodus (standby) og ved strøbrudd.

### 13.2 Deaktivere barnesikring

**Forutsetning:** For at du skal kunne deaktivere barnesikringen, må apparatet være slått på.

- ▶ Trykk på  **3 sec.** i ca. 3 sekunder.

## 14 Antikrøllfunksjon

For å glatte tørt tøy som er lite brukt, og for å redusere luftbasert lukt som tobakksdunst starter du et program med antikrøllfunksjon.

### 14.1 Starte program med antikrøllfunksjon

#### Merk

Vask tøy som er utsatt for svette, parfyme eller deodorant, før du bruker det på nytt.

Ikke bruk rengjøringssett for tørketrommel.

Programmer med antikrøllfunksjon må ikke brukes til følgende tekstiler:

- ull, lær og viskose
- tekstiler med deler av metall, tre eller plast
- voksjakker og oljejakker

#### Forutsetninger

- Tøyet er klargjort.  
→ "*Klargjøre tøy*", Side 31
- Tøyet er sortert.
- Tøyet er lagt inn.  
→ "*Innlegging av tøy*", Side 32

1. Still inn et program med antikrøllfunksjon.  
→ "*Tidsprogrammer*", Side 29
2. Tilpass om ønskelig det innstilte programmet med antikrøllfunksjon.  
→ "*Knapper*", Side 23
3. Start programmet.  
→ "*Starte program*", Side 32

Når vanntanken er tom, viser displayet: .

→ "*Fylle vanntanken*", Side 37

Gjennomsnittlig varighet på antikrøllfunksjonen er omtrent 45 minutter og kan forlenges eller forkortes alt etter omgivelsestemperatur.

- ✓ Displayet viser følgende etter programslutt: "End" .

4. Ta ut tøyet.  
→ "Ta ut tøyet", Side 33  
Resultatet av antikrøllfunksjonen kan variere alt etter tekstiltipe, tøymengde og innstilt program. Ta ut tøyet med en gang etter programslutt for å unngå at det krøller seg.
5. Heng opp tøyet og strekk det.

## 14.2 Fille vanntanken


Vaskemaskinen fjerner krøller fra tørt og lite brukt tøy ved hjelp av kaldt springvann. Dersom displayet viser en melding under bruk, fyller du vanntanken.

### OBS!

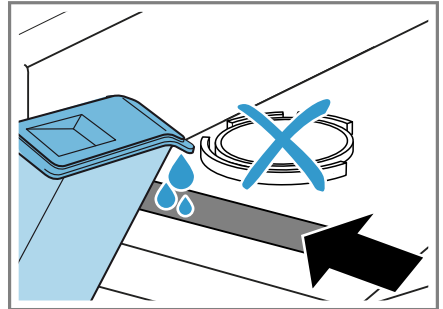
Dersom apparatet brukes med forurenset eller for varmt vann, kan det oppstå apparatskader.

- ▶ Fyll utelukkende kaldt drikkevann på vanntanken.
- ▶ Aldri bruk kondensvann, destillert vann, tilsetningsstoffer eller avkalkingsmiddel til antikrøllfunksjonen.

### Forutsetninger


- Du har startet et program med antikrøllfunksjon.  
→ "Starte program med antikrøllfunksjon", Side 36
- Displayet viser: .
- Kondensvannbeholderen → Side 35 er fjernet fra vaskemaskinen.

1. Fyll ca. 180 ml kaldt springvann i fremre åpning ved hjelp av den medfølgende vannkannen.




Kontroller filteret i vanntanken regelmessig og rengjør det når det er skittent.

→ "Rengjøre filteret i vanntanken", Side 44

Dersom  ikke slukner i displayet, fyller du kaldt springvann i fremre åpning og justerer maskinen slik at den står riktig.

→ "Sette maskinen i vater", Side 16

- ✓ I displayet slukner: .
- 2. Skyv inn kondensvannbeholderen.  
→ "Skyve inn kondensvannbeholderen", Side 36
- 3. Start programmet.  
→ "Starte program med antikrøllfunksjon", Side 36

---

## 15 Home Connect

Dette apparatet er nettverkskompatibelt. Koble apparatet til en mobil enhet for å betjene funksjonene via Home Connect-appen, tilpasse grunninnstillingene eller overvåke aktuell driftsstatus.

Home Connect-tjenestene er ikke tilgjengelige i alle land. Hvorvidt Home Connect-funksjonen er tilgjengelig eller ikke, avhenger av om Home Connect-tjenestene er tilgjen-

gelige i ditt land. Du finner mer informasjon om dette på: [www.home-connect.com](http://www.home-connect.com).

Home Connect-appen leder deg gjennom hele registreringsprosessen. Gjør innstillinger ved å følge anvisningene i Home Connect-appen.

### Tips

- Les den dokumentasjonen som følger med Home Connect.
- Følg også anvisningene i Home Connect-appen.

### Merknader

- Følg sikkerhetsinstruksene i denne bruksanvisningen og sørg for at disse også følges dersom du styrer apparatet via Home Connect-appen.  
→ "Sikkerhet", Side 4
- Betjening direkte på apparatet har alltid forrang. Når apparatet betjenes direkte, kan ikke Home Connect-appen brukes til betjening.

## 15.1 Konfigurere Home Connect-appen

1. Installer Home Connect-appen på den mobile enheten.



1

2. Start Home Connect-appen og sett opp tilgang for Home Connect.

Home Connect-appen leder deg gjennom hele registreringsprosessen.

## 15.2 Konfigurere Home Connect

### Forutsetninger

- Home Connect-appen er konfigurert på den mobile enheten.
- Wi-Fi er aktivert på ruterens.
- Maskinen innenfor hjemmenettverkets (Wi-Fi) rekkevidde.

1. Trykk på **Remote Start** i ca. 3 sekunder.
2. Følg veiledningen i Home Connect-appen.

## 15.3 Home Connect meny

I Home Connect-menyen finner du alle Home Connect-innstillinger.

### Åpne menyen Home Connect

- ▶ Trykk på **Remote Start** i minst 3 sekunder.
- ✓ Displayet viser den første innstillingen i Home Connect-menyen.

### Navigere i menyen Home Connect

- ▶ Gi **Remote Start** et kort trykk helt til displayet viser ønsket innstilling.

### Gå ut av menyen Home Connect

- ▶ Trykk på **Remote Start** i minst 3 sekunder.

---

<sup>1</sup> Apple App Store og Apple App Store-logoen er varemerker som tilhører Apple Inc. Google Play og Google Play-logoen er varemerker som tilhører Google LLC.

## 15.4 Aktivere Wi-Fi på apparatet

### Forutsetninger

- Menyene Home Connect er åpnet.  
→ "Åpne menyene Home Connect", Side 38
- Displayet viser **oFF**.
- ▶ Trykk på **||▷** for å endre innstillingen.
- ✓ Displayet viser **on** når Wi-Fi er aktivert.

**Merk:** Når Wi-Fi er aktivert, viser displayet vekselvis **on** og signalstyrken på Wi-Fi-forbindelsen.

## 15.5 Deaktivere Wi-Fi på apparatet

### Forutsetninger

- Menyene Home Connect er åpnet.  
→ "Åpne menyene Home Connect", Side 38
- Displayet viser **on**.
- ▶ Trykk på **||▷** for å endre innstillingen.
- ✓ Displayet viser **oFF** når Wi-Fi er deaktivert.

## 15.6 Tilbakestille apparatets nettverksinnstillinger

### Forutsetninger

- Menyene Home Connect er åpnet.  
→ "Åpne menyene Home Connect", Side 38
- Displayet viser "rES" .
- ▶ Trykk på **||▷** i minst 3 sekunder.
- ✓ Nettverksinnstillingene tilbakestilles.

## 15.7 Fjernstart

Klarer apparatet for fjernstart med Home Connect-appen.

### Merk

Av sikkerhetsmessige årsaker vil fjernstart deaktiveres i følgende situasjoner:

- Apparatdøren åpnes.
- **||▷** trykkes.
- **□ Remote Start** trykkes.
- Etter strømbrytning.

### Aktivere fjernstart

#### Forutsetninger

- Apparatet er koblet til hjemmenettverket (Wi-Fi).
- Apparatet er koblet til Home Connect-appen.
- Det er valgt et program.
- Apparatdøren er lukket.
- Refresher-tanken er ikke tom.
- ▶ Trykk på **□ Remote Start** .
- ✓ **□ Remote Start** lyser og apparatet er klargjort for fjernstart via Home Connect-appen.

#### Deaktivere fjernstart

- ▶ Trykk på **□ Remote Start** .
- ✓ **□ Remote Start** slukner.

## 15.8 Intelligent programanbefaling

Etter at du har vasket tøyet i vaskemaskinen, får du anbefalt et passende tørkeprogram i tørketrommelen.

For å finne et optimalt tørkeprogram må maskinene overføre og motta informasjon. Vær obs på følgende:

- Vaskemaskinen må ha funksjonen Home Connect.
- Vaskemaskinen og tørketrommelen må være koblet til hjemmenettverket og registrert i Home Connect-appen.

## Bruk intelligent programanbefaling

1. Trykk på  **SmartDry** .
  - ✓ Apparatet finner et passende program. Du avbryter eller endrer programanbefalingen ved å stille inn et annet program eller sette apparatet i beredskapsmodus (stand-by).
  - ✓ Når apparatet har funnet et passende program, lyser programvisningen og displayet viser programinformasjon.
  - ✓ Dersom apparatet ikke finner noe passende program, hører du et lydsignal og displayet viser "- -" .
2. Trykk på  .

### Merk

Hvorfor kan ikke tørketrommelen anbefale noe program?

- Tørketrommelen har ikke noe passende tørkeprogram til det valgte vaskeprogrammet.
- Det foreligger ingen data for det siste vaskeprogrammet. Dataene lagres i 24 timer, og deretter slettes de.
- Vaskeprogrammet er blitt avbrutt. Analysen krever at vaskeprogrammet er helt fullført.

## 15.9 Fjerndiagnose

Kundeservice får tilgang til vaskemaskinen via fjerndiagnostisering hvis du henvender deg til dem med ønske om dette, vaskemaskinen er koblet til Home Connect serveren og fjerndiagnostisering er tilgjengelig i det landet hvor du bruker vaskemaskinen.

**Tips:** Nærmere informasjon samt opplysninger om hvorvidt fjerndiagnostisering er tilgjengelig i ditt land, finner du i service-/support-området på det lokale nettstedet: [www.home-connect.com](http://www.home-connect.com).

## 15.10 Personvern

Følg merknadene om personvern. Første gang apparatet kobles til et hjemmenettverk med Internett-forbindelse, overfører apparatet følgende kategorier av data til Home Connect-serveren (førstegangsregistrering):

- Entydig identifisering av enheten (bestående av apparatkoder og MAC-adressen til den innebygde Wi-Fi-kommunikasjonsmodulen).
- Sikkerhetssertifikat for Wi-Fi-kommunikasjonsmodulen (for informasjonsteknisk sikring av forbindelsen).
- Aktuell program- og maskinvareversjon for husholdningsapparatet.
- Status for en eventuell tidligere tilbakestilling til fabrikkinnstillingene.

Denne førstegangsregistreringen forbereder bruken av Home Connect-funksjonene og er ikke nødvendig før første gang du skal bruke Home Connect-funksjoner.

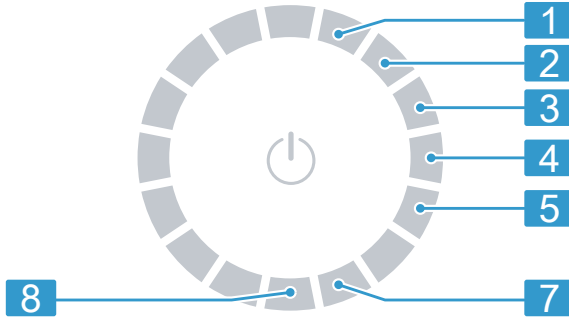
**Merk:** Vær oppmerksom på at Home Connect-funksjonene kun kan brukes sammen med Home Connect-appen. Informasjon om personvern kan lastes ned i Home Connect-appen.



## 16 Grunninnstillingene

Du kan tilpasse grunninnstillingene til apparatet etter dine personlige behov.

### 16.1 Oversikt over grunninnstillingene



Posisjon	Grunninnstilling	Valg	Beskrivelse
1	Sluttsignal	0 (av) 1 (lav) 2 (middels) 3 (høyt) 4 (svært høyt)	Still inn lydstyrke på signalet etter programslutt.
2	Tastesignal	0 (av) 1 (lav) 2 (middels) 3 (høyt) 4 (svært høyt)	Still inn lydstyrke på tastetonen ved å velge knapp.
3	Lysstyrke på displayet	1 (lav) 2 (middels) 3 (høy) 4 (svært høy)	Still inn lysstyrke i displayet.
4	Tørkemål	0 1 2 3	Tilpass tørkemål. → "Tørkemål", Side 27
5	Maskinpleie	CP1 CP2	Starte maskinpleie. → "Maskinpleie", Side 42
7	Programteller		Vise antall programmer som er startet.
8	Fabrikkinnstillinger	rES	Tilbakestill apparatet til fabrikkinnstillingene.

## 16.2 Endring av grunninnstillingene

**Forutsetning:** Displayet viser alle tilleggsknappene.

1. Åpne grunninnstillingene ved å trykke på **Basic Settings** .
2. Velg ønsket grunninnstilling.  
→ "Oversikt over grunninnstillingene", Side 41
3. Trykk på  $\wedge$  eller  $\vee$  for å endre verdien.
4. Du tilbakestiller apparatet til fabrikkinnstillinger ved å holde  $\llcorner$  inne i ca. 3 sekunder.
5. Du lagrer innstillingene ved å trykke på **Basic Settings** .

---

## 17 Maskinpleie

Maskinen har rengjøringsprogrammer for enkel og intensiv maskinpleie.

### 17.1 Forberede maskinpleie

#### Klargjøre maskinen for pleie

Klargjør apparatet før apparatpleie.

#### Forutsetninger

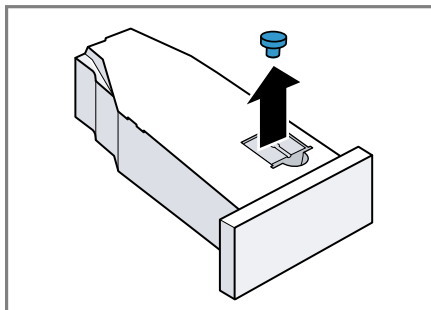
- Trommelen er tom.
- Apparatet er i beredskapsmodus (standby).

1. Rengjør lofilteret.  
→ "Rengjøre lofilteret", Side 33
2. Trekk kondensvannbeholderen vekk ut og tøm den.  
→ "Tømme kondensvannbeholderen", Side 35

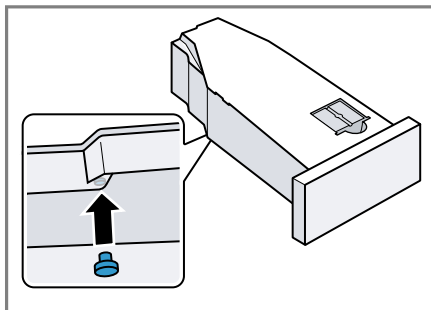
#### Klargjøre kondensvannbeholderen for maskinpleie

Når du leder bort kondensvann fra maskinen gjennom avløpslangen, må du klargjøre kondensvannbeholderen før maskinpleie.

1. Fjern pluggen fra fordypningen på oversiden.



2. Sett inn pluggen på undersiden.



3. Rengjør filteret i kondensvannbeholderen.

### 17.2 Gå til maskinpleie

**Forutsetning:** Maskinpleie er klargjort.

→ "Forberede maskinpleie", Side 42

1. Trykk på  $\phi$  .  
Innkoblingsprosessen tar noen sekunder.
2. Trykk på **Basic Settings** .

3. Still programmet i stilling 5.
- ✓ Displayet viser vekselvis "CP1" og programmets varighet.


### 17.3 Utføre enkel maskinpleie

Utfør enkel maskinpleie for å fjerne eventuelle, lette smussavleiringer i maskinen.

#### Merknader

- Enkel maskinpleie varer ca. 1 time.
- Etter en viss tids bruk vil maskinen minne deg på å utføre enkel maskinpleie. Før programstart og etter programslutt viser displayet "CArE" . Denne meldingen vises helt til du har gjennomført den enkle maskinpleien.

#### Forutsetninger

- Maskinpleie er klargjort.  
→ *"Forberede maskinpleie", Side 42*
  - Maskinpleie er stilt inn.  
→ *"Gå til maskinpleie", Side 42*
1. Fyll kondensvannbeholderen med ca. 1,5 liter varmt springvann.  
Hold den fylte kondensvannbeholderen vannrett slik at det ikke renner ut noe væske.
  2. Skyv inn kondensvannbeholderen til den smekker på plass.
  3. Trykk på  .  
✓ Maskinpleien starter, og du hører et lydsignal.  
✓ Når maskinpleien er avsluttet, viser displayet "End" og du hører et lydsignal.
  4. Trekk kondensvannbeholderen vannrett ut og tøm den.  
→ *"Tømme kondensvannbeholderen", Side 35*
  5. Dersom du leder bort kondensvann med avløpsslangen:
    - Fjern pluggen fra undersiden av kondensvannbeholderen.

- Sett pluggen inn i fordypningen på oversiden av kondensvannbeholderen.

6. Skyv inn kondensvannbeholderen til den smekker på plass.

### 17.4 Utføre intensiv maskinpleie

Utfør intensiv maskinpleie for å fjerne eventuelle, hardnakkede smussavleiringer i maskinen samt lukt etter at maskinen har stått ubrukt i over en måned.

#### Merknader

- Intensiv maskinpleie tar ca. 4 timer og må ikke avbrytes.
- Til intensiv maskinpleie trenger du originalt maskinpleiemiddel.  
→ *"Tilbehør", Side 31*



#### ADVARSEL


#### Fare for personskade!

Bruk av ikke-originale reservedeler og ikke-originalt tilbehør er farlig.

- ▶ Bruk kun originale reservedeler og originalt tilbehør fra produsenten.

### Starte intensiv maskinpleie

#### Forutsetninger

- Maskinpleie er klargjort.  
→ *"Forberede maskinpleie", Side 42*
  - Maskinpleie er stilt inn.  
→ *"Gå til maskinpleie", Side 42*
1. Trykk på  .  
✓ Displayet viser vekselvis "CP2" og programmets varighet.
  2. **OBS!** Feildosering av tøyemykner, vaskemiddel og rengjøringsmiddel kan være uheldig for maskinens effektivitet.  
▶ Følg doseringsanbefalingene fra produsenten.

## no Rengjøring og pleie

Hell en flaske av maskinpleiemiddelet og ca. 1,5 liter varmt springvann i kondensvannbeholderen.

Hold den fylte kondensvannbeholderen vannrett slik at det ikke renner ut noe væske.

3. Skyv inn kondensvannbeholderen til den smekker på plass.
4. Trykk på **||▷**.
  - ✓ Maskinpleien starter, og du hører et lydsignal.
  - ✓ Etter ca. 3 timer setter maskinen maskinpleien på pause, og resterende programvarighet vises i displayet.
5. Trekk kondensvannbeholderen vannrett ut og tøm den.
6. Fyll kondensvannbeholderen med ca. 1,5 liter varmt springvann.
7. Skyll kondensvannbeholderen ved å holde den vannrett og svinge den forsiktig fra side til side og tøm den, for å bli kvitt rester av maskinpleiemiddel.

### Fortsette intensiv maskinpleie

1. Fyll kondensvannbeholderen med ca. 1,5 liter varmt springvann.  
Hold den fylte kondensvannbeholderen vannrett slik at det ikke renner ut noe væske.
2. Skyv inn kondensvannbeholderen til den smekker på plass.
3. Trykk på **||▷**.
  - ✓ Maskinpleien fortsettes.
  - ✓ Når maskinpleien er avsluttet, viser displayet "End" og du hører et lydsignal.
4. Trekk kondensvannbeholderen vannrett ut og tøm den.
5. Dersom du leder bort kondensvann med avløpsslangen:
  - Fjern pluggen fra undersiden av kondensvannbeholderen.

- Sett pluggen inn i fordypningen på oversiden av kondensvannbeholderen.

6. Skyv inn kondensvannbeholderen til den smekker på plass.

---

## 18 Rengjøring og pleie

Rengjør og vedlikehold vaskemaskinen omhyggelig, slik at den holder seg funksjonsdyktig i lang tid.

### 18.1 Tips for rengjøring og vedlikehold

Huset og betjeningselementene bør kun vaskes med vann og en fuktig klut.	Maskindelene holder seg rene og hygieniske.
Fjern umiddelbart alle rester av vaskemidler, dugg eller avleiringer.	Det er lettere å fjerne ferske avleiringer uten å etterlate rester.
La maskindøren stå åpen etter bruk.	Da kan restvannet tørke, og det blir mindre lukt-dannelse i maskinen.

---

### 18.2 Filteret i vanntanken

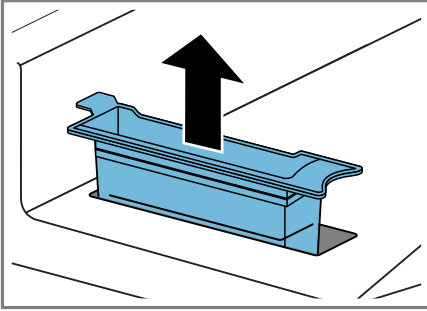
Filteret i vanntanken beskytter maskinen mot smuss.

#### Rengjøre filteret i vanntanken

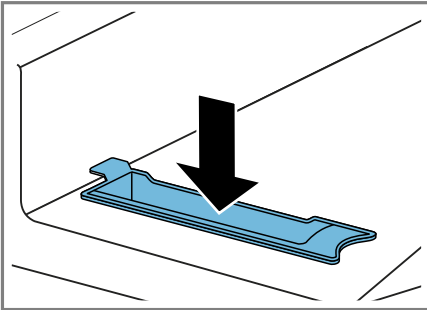
Kontroller filteret regelmessig og rengjør det når det er skittent.

**Forutsetning:** Kondensvannbeholderen → *Side 35* er fjernet fra vaskemaskinen.

1. Trekk ut filteret.



2. Rengjør filteret i varmt, rennende vann eller i oppvaskmaskinen.
3. Sett inn filteret.



4. Skyv inn kondensvannbeholderen  
→ Side 36.

### 18.3 Fuktighetssensor

Fuktighetssensoren til denne maskinen måler hvor fuktig tøyet er under tørkingen. Alt etter tøyet restfuktighet vil maskinen endre varighet på det automatiske programmet.

#### Rengjøre fuktighetssensoren

Etter en viss tid kan det legge seg rester av kalk, vaskemiddel og pleiemidler på fuktighetssensoren. Rengjør fuktighetssensoren regelmessig.

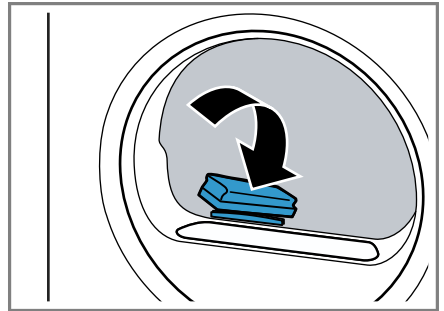
#### OBS!

Harde eller ru gjenstander kan skade fuktighetssensoren.

- ▶ Ikke bruk harde eller ru gjenstander, skuremidler eller stålull til rengjøringen.

**Merk:** Dersom du ikke rengjør apparatet som beskrevet, kan det fungere dårligere.

1. Åpne døren.
2. Rengjør fuktighetssensoren med en svamp.



### 18.4 Filteret i kondensvannbeholderen

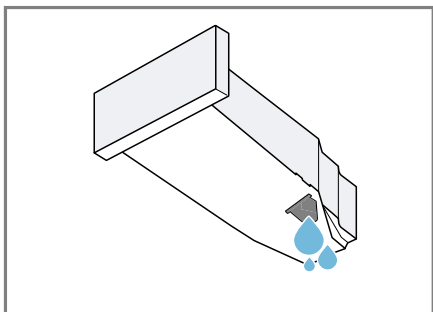
Under tørkingen avgir tøyet lo som havner i kondensvannet. Filteret i kondensvannbeholderen beskytter maskinen mot loen.

#### Rengjør filteret i kondensvannbeholderen.

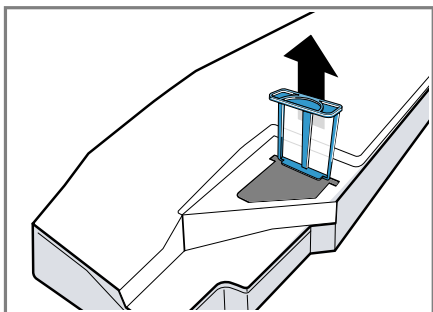
Filteret rengjøres automatisk når kondensvannbeholderen tømmes. Kontroller filteret regelmessig og rengjør det når det er skittent.

## no Rengjøring og pleie

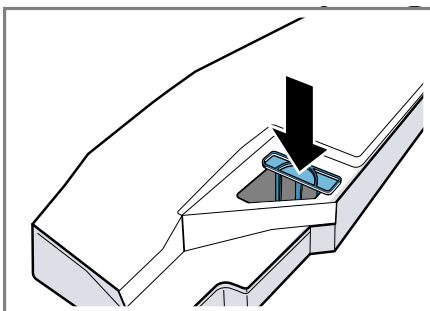
1. Tøm kondensvannbeholderen.  
→ "Tømme kondensvannbeholderen", Side 35



2. Fjern filteret.



3. Rengjør filteret i varmt, rennende vann eller i oppvaskmaskinen.
4. Skyv inn filteret helt til stopp.



5. Skyv inn kondensvannbeholderen.  
→ "Skyve inn kondensvannbeholderen", Side 36

## 19 Utbedring av feil

Du kan selv utbedre små feil på apparatet. Benytt deg av informasjonen om feilsøking før du tar kontakt med kundeservice. På den måten unngår du unødige kostnader.





### ADVARSEL

#### Fare for elektrisk støt!

Ukyndige reparasjoner er farlig.


- ▶ Kun opplært fagpersonell skal utføre reparasjoner på maskinen.
- ▶ Det må kun brukes originale reservedeler til reparasjon av maskinen.
- ▶ Dersom det oppstår skader på apparatets strømkabel, må den skiftes ut av produsenten, kundeservice eller av en annen kvalifisert person for å unngå at det oppstår fare.

Feil	Årsak og feilsøking
"Hot" og trommelen roterer.	Avkjølingsprosessen pågår. <ol style="list-style-type: none"> <li>1. Ingen feil.</li> <li>2. Ikke endre program mens avkjølingsprosessen pågår.</li> </ol> <p><b>Merk:</b> Avkjølingsprosessen tar opptil 10 minutter. Du kan fortsatt betjene maskinen.</p>
Brummelyd.	Kompressoren er aktiv. <ul style="list-style-type: none"> <li>▶ Ingen feil – normal driftslyd.</li> </ul>
Display har sluknet, og  blinker.	Strømsparemodus er aktivt. <ul style="list-style-type: none"> <li>▶ Trykk på en vilkårlig tast.</li> <li>✓ Displayet lyser igjen.</li> </ul>
"CArE"	Etter en viss tids bruk vil maskinen anbefale enkel maskinpleie. <ul style="list-style-type: none"> <li>▶ Utføre enkel maskinpleie.            → "Maskinpleie", Side 42</li> </ul>
Antikrøllfunksjonen tar for lang tid.	Lav omgivelsestemperatur forlenger varigheten på antikrøllfunksjonen. <ul style="list-style-type: none"> <li>▶ Ingen feil – ingen handling nødvendig.</li> </ul>
	Lofilteret er tilsmusset. <ul style="list-style-type: none"> <li>▶ → "Rengjøre lofilteret", Side 33</li> </ul>
Apparatet virker ikke.	Støpselet på strømledningen er ikke satt i. <ul style="list-style-type: none"> <li>▶ Koble apparatet til strømmettet.</li> </ul> <p>Sikringen i sikringsskapet har gått.</p> <ul style="list-style-type: none"> <li>▶ Kontroller sikringen i sikringsskapet.</li> </ul> <p>Svikt på strømforsyningen.</p>

Feil	Årsak og feilsøking
Apparatet virker ikke.	<ul style="list-style-type: none"> <li>▶ Kontroller om lyset i rommet eller andre apparater i rommet virker.</li> </ul>
Maskinen settes på pause, men trommelen roterer.	<p>Avkjølingsprosessen pågår.</p> <ul style="list-style-type: none"> <li>▶ Ingen feil – ingen handling nødvendig.</li> </ul>
Home Connect fungerer ikke som det skal.	<p>Ulike årsaker er mulige.</p> <ul style="list-style-type: none"> <li>▶ Gå til <a href="http://www.home-connect.com">www.home-connect.com</a>.</li> </ul>
Ingen forbindelse til hjemmenettverket.	<p>Wi-Fi er slått av.</p> <ul style="list-style-type: none"> <li>▶ Aktivere Wi-Fi på apparatet. → <i>"Aktivere Wi-Fi på apparatet", Side 39.</i></li> </ul> <p>Wi-Fi er aktivert, men det kan ikke opprettes forbindelse til hjemmenettverket.</p> <ol style="list-style-type: none"> <li>1. Påse at hjemmenettverket er tilgjengelig.</li> <li>2. Koble maskinen til hjemmenettverket på nytt. → <i>"Konfigurere Home Connect", Side 38</i></li> </ol>
Krølldannelse.	<p>Tøymengden er for stor.</p> <ul style="list-style-type: none"> <li>▶ Vær obs på maks. tøymengde i → <i>"Programmer", Side 28.</i></li> </ul> <p>Tøyet blir liggende for lenge i trommelen etter tørk.</p> <ol style="list-style-type: none"> <li>1. Ta tøyet ut av trommelen rett etter tørkingen.</li> <li>2. Bre ut plaggene slik at de kan avkjøles.</li> </ol> <p>Det er valgt et program som er uegnet til tekstiltypen.</p> <ul style="list-style-type: none"> <li>▶ Velg et program som egner seg for tekstiltypen. → <i>"Programmer", Side 28</i></li> </ul> <p>Strykefrie tekstiler er blitt tørket for lenge.</p> <ul style="list-style-type: none"> <li>▶ → <i>"Endre tørkemål", Side 27.</i></li> <li>▶ → <i>"Tilpasse tørkemål", Side 27.</i></li> </ul> <p>Antikrøll er ikke aktivert.</p> <ul style="list-style-type: none"> <li>▶ Aktiver antikrøll. → <i>"Knapper", Side 25</i></li> </ul>
☰ og programmet er avbrutt.	<p>Kondensvannbeholderen er full.</p> <ol style="list-style-type: none"> <li>1. → <i>"Tømme kondensvannbeholderen", Side 35.</i></li> <li>2. → <i>"Skyve inn kondensvannbeholderen", Side 36.</i></li> <li>3. → <i>"Starte program", Side 32.</i></li> </ol>
	<p>Avløpsslangen er i knekk eller klem.</p> <ol style="list-style-type: none"> <li>1. Påse at avløpsslangen ikke ligger i knekk eller klem.</li> <li>2. Legg avløpsslangen slik at det ikke er knekk på den.</li> </ol>



<b>Feil</b>	<b>Årsak og feilsøking</b>
☹ og programmet er avbrutt.	<p>Avløpsslangen er ikke koblet til ordentlig.</p> <ul style="list-style-type: none"> <li>▶ Påse at avløpsslangen er koblet til riktig. → "Koble til avløpsslange", Side 14</li> </ul> <hr/> <p>Avløpsslangen er tett.</p> <ul style="list-style-type: none"> <li>▶ Skyll gjennom avløpsslangen med springvann.</li> </ul> <hr/> <p>Filteret i kondensvannbeholderen er tilsmusset.</p> <ul style="list-style-type: none"> <li>▶ → "Rengjør filteret i kondensvannbeholderen.", Side 45.</li> </ul>
Det er kondensvann i kondensvannbeholderen selv om avløpsslangen er koblet til.	<p>Maskinen bruker kondensvann til den automatiske selvrensingen.</p> <ul style="list-style-type: none"> <li>▶ Ingen feil – ingen handling nødvendig.</li> </ul> <hr/> <p>Avløpsslangen er ikke koblet til ordentlig.</p> <ul style="list-style-type: none"> <li>▶ Påse at avløpsslangen er koblet til riktig. → "Koble til avløpsslange", Side 14</li> </ul>
Programmet starter ikke.	<p>Barnesikringer er aktivert.</p> <ul style="list-style-type: none"> <li>▶ → "Deaktivere barnesikring", Side 36</li> </ul> <hr/> <p>Du har ikke trykt på <b>  ▷</b>.</p> <ul style="list-style-type: none"> <li>▶ Trykk på <b>  ▷</b>.</li> </ul> <hr/> <p>Det er ikke valgt noe program.</p> <ol style="list-style-type: none"> <li>1. → "Stille inn program", Side 32.</li> <li>2. → "Starte program", Side 32.</li> </ol>
Programmets varighet forandrer seg i løpet av tørkeprosessen.	<p>Programforløpet optimeres elektronisk. Det kan føre til endring av programvarigheten.</p> <ul style="list-style-type: none"> <li>▶ Ingen feil – ingen handling nødvendig.</li> </ul>
Pumpestøy.	<p>Kondensvannpumpen er aktiv.</p> <ul style="list-style-type: none"> <li>▶ Ingen feil – normal driftslyd.</li> </ul>
Surrelyd.	<p>Kompressorventilasjonen er aktivert.</p> <ul style="list-style-type: none"> <li>▶ Ingen feil – normal driftslyd.</li> </ul>
Tørketiden er for lang.	<p>Lofilteret er tilsmusset.</p> <ul style="list-style-type: none"> <li>▶ → "Rengjøre lofilteret", Side 33</li> </ul> <hr/> <p>Omgivelsestemperaturen er høyere enn 30 °C.</p> <ul style="list-style-type: none"> <li>▶ Påse at omgivelsestemperaturen ligger under 30 °C.</li> </ul> <hr/> <p>Omgivelsestemperaturen er lavere enn 15 °C.</p> <ul style="list-style-type: none"> <li>▶ Påse at omgivelsestemperaturen ligger over 15 °C.</li> </ul> <hr/> <p>Utilstrekkelig luftsirkulasjon der maskinen er stilt opp.</p> <ul style="list-style-type: none"> <li>▶ Luft maskinens oppstillingssted.</li> </ul>

Feil	Årsak og feilsøking
Tørketiden er for lang.	Det blir for lite kondensvann til automatisk selvrens ved stadig bruk av antitrøllfunksjonen. Lufteåpningen på apparatet er blokkert. ▶ Påse at apparatets lufteåpning er fri. Varmeveksleren er tilsmusset. ▶ Utføre enkel maskinpleie. → "Maskinpleie", Side 42
Det renner ut vann.	Maskinen er ikke ordentlig i vater. ▶ → "Sette maskinen i vater", Side 16 Avløpsslangen er ikke koblet til ordentlig. ▶ Påse at avløpsslangen er koblet til riktig. → "Koble til avløpsslange", Side 14
	Vanntanken til antitrøllfunksjonen er tom. ▶ Fulle vanntanken. → "Fulle vanntanken", Side 37.
Det renner over vann når vanntanken fylles.	Vanntanken er full. <b>Merkt:</b> Det er uproblematisk at det renner over vann. ▶ Ikke fyll på mer vann i vanntanken. Filteret i vanntanken er tilsmusset. ▶ → "Rengjøre filteret i vanntanken", Side 44.
Tøyet er for fuktig.	Det er valgt et program som er uegnet til tekstiltypen. ▶ Velg et tidsprogram til ettertørring. → "Programmer", Side 28 Svikt på strømforsyningen. ▶ Kontroller om lyset i rommet eller andre apparater i rommet virker. Tøymengden er for stor. ▶ Vær obs på maks. tøymengde i → "Programmer", Side 28. Varmt tøy føles ofte fuktigere enn det faktisk er etter programslutt. <b>1.</b> Ta tøyet ut av trommelen rett etter tørkingen. <b>2.</b> Bre ut plaggene slik at de kan avkjøles. Det er valgt et uegnet tørkeresultat. ▶ → "Endre tørkemål", Side 27. Tørkeresultatet er ikke tilpasset. ▶ → "Tilpasse tørkemål", Side 27. Tøymengden er for lav.

<b>Feil</b>	<b>Årsak og feilsøking</b>
Tøyet er for fuktig.	<ul style="list-style-type: none"><li>▶ Velg et tidsprogram til ettertørrking. → "Programmer", Side 28</li></ul>
	Fuktighetssensoren er tilsmusset. <ul style="list-style-type: none"><li>▶ → "Rengjøre fuktighetssensoren", Side 45.</li></ul>
	Tørkeprosessen er avbrutt, og kondensvannbeholderen er full. <ul style="list-style-type: none"><li>1. → "Tømme kondensvannbeholderen", Side 35.</li><li>2. → "Skyve inn kondensvannbeholderen", Side 36.</li><li>3. → "Starte program", Side 32.</li></ul>
Det er oppstått lukt i maskinen.	Det er gjenstridig smuss i maskinen, eller den har stått ubrukt i over en måned. <ul style="list-style-type: none"><li>▶ Utfør intensiv maskinpleie på apparatet. → "Maskinpleie", Side 42</li></ul>

## 20 Transport, oppbevaring og avfallsbehandling

### 20.1 Klargjøre maskinen til transport

#### OBS!

Dersom apparatet brukes rett etter transport, kan kjølemiddelet i apparatet føre til apparatskader.

- ▶ Rett etter transport må apparatet hvile i to timer før det tas i bruk.

**Tips:** Maskinen kan inneholde restvann og dryppe under transport. Transporter maskinen stående.

#### Forutsetninger

- Kondensvannbeholderen skal være tømt. Tømme kondensvannbeholderen → *Side 35*
  - Maskinen er slått på.  
→ "*Slå på vaskemaskinen*", *Side 32*
1. Still inn et tilfeldig valgt program  
→ *Side 32*.
  2. Start programmet → *Side 32* og vent i 5 minutter.
- ✓ Kondensvannet skal være pumpet ut.
3. Sett maskinen i standby.  
→ "*Sette maskinen i beredskapsmodus (standby)*", *Side 33*
  4. Fjern avløpsslangen fra tilkoblingspunktet.  
→ "*Tilkoblingstyper for vannavløp*", *Side 15*
  5. Sikre avløpsslangen mot å løsne utilsiktet.  
Påse at avløpsslangen ikke kommer i knekk.
  6. Tøm kondensvannbeholderen  
→ *Side 35*.

7. Skyv inn kondensvannbeholderen  
→ *Side 36*.
8. Trekk støpselet ut av stikkkontakten.  
✓ Maskinen er klar til transport.

### 20.2 Avfallsbehandling av gammelt apparat

Med miljøvennlig avfallsbehandling kan verdifulle råstoffer gjenvinnes.

#### ADVARSEL

##### Fare for helseskader!

Barn kan bli sperret inne i apparatet og havne i livsfare.

- ▶ Ikke plasser apparatet bak en dør som hindrer at apparatdøren åpnes, eller som blokkerer den.
- ▶ Etter endt levetid på vaskemaskinen, må du trekke ut støpselet på strømledningen, kappe over strømledningen og ødelegge dørlåsen slik at vaskemaskindøren ikke lar seg lukke lenger.

#### ADVARSEL

##### Brannfare!

Kuldemiddel R290 i dette apparatet er miljøvennlig, men kan ta fyr, og det kan bli antent hvis apparatet ikke avfallshåndteres korrekt.

- ▶ Apparatet må avfallshåndteres korrekt.
- ▶ Rørene for kretsløpet til kuldemiddelet må ikke skades.

1. Trekk ut strømkabelens støpsel.
2. Kapp av strømkabelen.
3. Kast apparatet på en miljøvennlig måte.

Du kan innhente informasjon om aktuelle muligheter for avfallsbehandling hos en spesialisert forhandler eller hos kommuneadministrasjonen der du bor.



Dette apparatet er klassifisert i henhold til det europeiske direktivet 2012/19/EU om avhending av elektrisk- og elektronisk utstyr (waste electrical and electronic equipment – WEEE). Direktivet angir rammene for innlevering og gjenvinning av innbytteprodukter.

## 21 Kundeservice

Innenfor EØS får du funksjonsrelevante original-reservedeler i samsvarende med gjeldende økodesigndirektivet hos vår kundeservice i minst 10 år fra apparatet bringes ut på markedet.

**Merk:** I rammen av produsentens garantivilkår er bruk av kundeservice gratis.

Du får detaljert informasjon om garantitid og garantivilkår i ditt land hos vår kundeservice, din forhandler eller på våre nettsider.

Når du tar kontakt med kundeservice, trenger du apparatets produktnummer (E-Nr.), produksjonsnummer (FD) og tellenummer (Z-Nr.). Kontaktinformasjonen for kundeservice finner du i den vedlagte kundeserviceoversikten eller på våre nettsider.

### 21.1 Produktnummer (E-Nr.), produksjonsnummer (FD) og tellenummer (Z-Nr.)


Du finner produktnummeret (E-Nr.), produksjonsnummeret (FD) og tellenummeret (Z-Nr.) på apparatet typeskilt.

Alt etter modell er typeskiltet plassert:

- på innsiden av døren
- på innsiden av vedlikeholdsluken
- på baksiden av apparatet

Du kan skrive ned opplysningene, slik at du har data for apparatet og telefonnummeret til kundeservice raskt tilgjengelig når du trenger dem.

## 22 Forbruksverdier

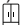




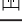

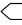

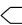
Programmet  **Cotton Eco (Bomull Eco)** (merket med "pil") er egnet til tørking av normalt fuktige bomulls-tekstiler og er det mest effektive programmet med tanke på energiforbruk ved tørking av våte bomulls-tekstiler.

Forbruksverdiene på energimerkingen for dette programmet gjelder et tøyfuktighetsnivå på 60 %.

De verdiene som er oppgitt for andre programmer, er veiledende og beregnet i henhold til gjeldende standard EN61121.

De faktiske verdiene kan avvike fra de oppgitte verdiene, alt etter tøytype, sammensetning av den vasken som skal tørkes, restfuktighet i tøyet, innstilt tørkegrad, tøymengde, omgivelsesforhold og aktivering av tilleggsfunksjoner.

Den anslåtte programvarigheten / ferdig om-tiden som vises i displayet ved valg av program, er basert på en sentrifugeringshastighet på 1000 o/min når vaskemaskinen leveres.

Program	Slutt-fuktighet (%)	Tøymengde (kg)	Sentrifugeringshastighet (o/min)	Startfuktighet (%)	Programvarighet (h:min)	Energiforbruk (kWh/syklus)
Cotton (Bomull) + Cupboard Dry 	-1,5	9,0	1400	50	3:16	1,54
Cotton (Bomull) + Cupboard Dry 	-1,5	4,5	1400	50	2:23	0,98
Cotton (Bomull) + Cupboard Dry 	-1,5	9,0	1000	60	3:38	1,78
Cotton (Bomull) + Cupboard Dry 	-1,5	4,5	1000	60	2:36	1,12
Cotton (Bomull) + Cupboard Dry 	-1,5	9,0	800	70	4:00	2,01
Cotton (Bomull) + Cupboard Dry 	-1,5	4,5	800	70	2:49	1,27
 Cotton Eco (Bomull Eco)	0,0	9,0	1400	50	2:52	1,36
 Cotton Eco (Bomull Eco)	0,0	4,5	1400	50	1:54	0,78
 Cotton Eco (Bomull Eco)	0,0	9,0	1000	60	3:15	1,60
 Cotton Eco (Bomull Eco)	0,0	4,5	1000	60	2:05	0,89

Program	Slutfuktighet (%)	Tøymengde (kg)	Sentrifugehastighet (o/min)	Startfuktighet (%)	Programvarighet (h:min)	Energiforbruk (kWh/syklus)
☐ Cotton Eco (Bomull Eco)	0,0	9,0	800	70	3:38	1,84
☐ Cotton Eco (Bomull Eco)	0,0	4,5	800	70	2:16	1,00
Cotton (Bomull) + Iron Dry ☺	12,0	9,0	1400	50	2:05	0,96
Cotton (Bomull) + Iron Dry ☺	12,0	4,5	1400	50	1:22	0,54
Cotton (Bomull) + Iron Dry ☺	12,0	9,0	1000	60	2:28	1,21
Cotton (Bomull) + Iron Dry ☺	12,0	4,5	1000	60	1:35	0,68
Cotton (Bomull) + Iron Dry ☺	12,0	9,0	800	70	2:51	1,45
Cotton (Bomull) + Iron Dry ☺	12,0	4,5	800	70	1:48	0,82
Easy Care (Syntetisk) + Cupboard Dry ☒	2,0	3,5	800	40	1:08	0,42
Easy Care (Syntetisk) + Cupboard Dry ☒	2,0	3,5	600	50	1:20	0,52

## 23 Tekniske data

Maskinhøyde	84,2 cm
Maskinbredde	59,8 cm
Maskindybde	61,3 cm
Apparatdybde når døren er lukket	66,2 cm
Apparatdybde når døren er åpen	110,5 cm
Vekt	54,7 kg
Maksimal tøymengde	9,0 kg

Nettspenning	220-240 V, 50 Hz
⇄ Min. installasjonssikring	10 A
Nominell effekt	600 W
Effektinntak	<ul style="list-style-type: none"> <li>■ Beredskapsmodus (stand-by): 0,30 W</li> <li>■ Ikke utkoblet tilstand: 0,30 W</li> </ul>
Omgivelsestemperatur	<ul style="list-style-type: none"> <li>■ Minst: 5 °C</li> <li>■ Maks.: 35 °C</li> </ul>
Lengde på strømledning	145 cm

Dette produktet har lyskilder i energi-effektklasse F. Lyskildene er tilgjengelige som reservedel, og skal kun skiftes ut av opplært fagpersonale. Nærmere informasjon om din modell finner du på Internett på <https://eprel.ec.europa.eu/><sup>1</sup>. Nettstedet lenker til den offisielle EU-produkt-databasen EPREL. Følg deretter anvisningene for modellsøket. Modellkoden består av tegnene foran skråstreken i produktnummeret (E-Nr.) på typeskiltet. Alternativt finner du også modellkoden i første linje i EU-energimerkingen.

### 23.1 Informasjon om fri og Open Source-programvare

Dette produktet inneholder programvarekomponenter som innehaverne av opphavsrettene har lisensiert som fri eller Open Source-programvare. Tilsvarende lisensinformasjon er lagret på husholdningsapparatet. Det er også mulig å få tilgang til lisensinformasjonen via Home Connect-appen: "Profil -> Juridisk rettleiding -> Lisensinformasjon".<sup>2</sup> Du kan også laste ned lisensinformasjon på nettstedet for merkeproduktet. (Søk etter din modell av apparatet og ytterligere dokumentasjon på nettstedet for produktet.) Alternativt kan du bestille relevant informasjon på [ossrequest@bshg.com](mailto:ossrequest@bshg.com) eller fra BSH Hausgeräte GmbH, Carl-Wery-Str. 34, D-81739 München. Kildekoden stilles til rådighet på forespørsel.

Send din forespørsel til [ossrequest@bshg.com](mailto:ossrequest@bshg.com) eller BSH Hausgeräte GmbH, Carl-Wery-Str. 34, D-81739 München.  
Emne: „OSSREQUEST“  
Du vil bli fakturert for behandlingen av din forespørsel. Dette tilbudet gjelder i tre år fra dato for kjøpet eller minst i det tidsrommet vi tilbyr kundestøtte og reservedeler for det aktuelle apparatet.

---

## 24 Samsvarserklæring

Herved erklærer BSH Hausgeräte GmbH at apparatet med Home Connect-funksjonalitet overholder grunnleggende krav og øvrige bestemmelser i direktiv 2014/53/EU. En utførlig RED-samsvarserklæring finner du, sammen med øvrige dokumenter, på produktsiden for ditt apparat på internettadressen [www.bosch-home.com](http://www.bosch-home.com).




2,4-GHz-bånd (2400–2483,5 MHz): maks. 100 mW  
5 GHz-bånd (5150–5350 MHz + 5470–5725 MHz): maks. 150 mW

---

<sup>1</sup> Gjelder kun for land innenfor EØS

<sup>2</sup> Avhengig av apparatets utstyr



	BE	BG	CZ	DK	DE	EE	IE	EL	ES
	FR	HR	IT	CY	LI	LV	LT	LU	HU
	MT	NL	AT	PL	PT	RO	SI	SK	FI
	SE	NO	CH	TR	IS	UK (NI)			

5 GHz WLAN (Wi-Fi): Kun til innendørs bruk.

AL	BA	MD	ME	MK	RS	UK	UA
----	----	----	----	----	----	----	----

5 GHz WLAN (Wi-Fi): Kun til innendørs bruk.







## Thank you for buying a Bosch Home Appliance!

Register your new device on MyBosch now and profit directly from:

- **Expert tips & tricks for your appliance**
- **Warranty extension options**
- **Discounts for accessories & spare-parts**
- **Digital manual and all appliance data at hand**
- **Easy access to Bosch Home Appliances Service**

Free and easy registration – also on mobile phones:

**[www.bosch-home.com/welcome](http://www.bosch-home.com/welcome)**



## Looking for help? You'll find it here.

Expert advice for your Bosch home appliances, help with problems or a repair from Bosch experts.

Find out everything about the many ways Bosch can support you:

**[www.bosch-home.com/service](http://www.bosch-home.com/service)**

Contact data of all countries are listed in the attached service directory.

**BSH Hausgeräte GmbH**

Carl-Wery-Straße 34

81739 München, GERMANY

[www.bosch-home.com](http://www.bosch-home.com)

A Bosch Company



**9001802373** (030315)

no