



**BOSCH**



Register your  
new device on  
MyBosch now and  
get free benefits:  
[bosch-home.com/  
welcome](https://bosch-home.com/welcome)

# Torktumlare

**WQB245CBSN**

**[sv]** Bruks- och installationsan-  
visningar

## Mer information finns i den digitala användarhandboken.



### Innehållsförteckning

<b>1 Säkerhet.....</b>	<b>4</b>	<b>9 Program .....</b>	<b>27</b>
1.1 Allmänna anvisningar .....	4	9.1 Programautomatik.....	27
1.2 Användning för avsett ändamål.....	4	9.2 Tidsprogram .....	28
1.3 Begränsning av användarkretsen.....	4	<b>10 Tillbehör.....</b>	<b>30</b>
1.4 Säker installation .....	5	<b>11 Tvättgods.....</b>	<b>30</b>
1.5 Säker användning .....	7	11.1 Förbehandla tvätten .....	30
1.6 Säker rengöring och säkert underhåll.....	9	<b>12 Användningsprincip .....</b>	<b>31</b>
<b>2 Förhindra saksador.....</b>	<b>10</b>	12.1 Slå på maskinen.....	31
<b>3 Miljöskydd och sparsamhet .....</b>	<b>10</b>	12.2 Ställa in programmet.....	31
3.1 Förpackningsmaterialet.....	10	12.3 Spara programinställningarna.....	31
3.2 Spara energi.....	10	12.4 Lägga i tvätt.....	31
3.3 Energisparläge .....	11	12.5 Starta programmet .....	31
<b>4 Uppställning och anslutning ....</b>	<b>11</b>	12.6 Lägga i tvätt.....	32
4.1 Packa upp maskinen.....	11	12.7 Avbryta programmet.....	32
4.2 Medföljande tillbehör.....	11	12.8 Ta ur tvätt .....	32
4.3 Krav på uppställningsplatsen..	11	12.9 Sätt maskinen i standbyläge .....	32
4.4 Avloppsslang .....	12	12.10 Luddfilter.....	32
4.5 Nivellera maskinen .....	14	12.11 Kondensattank .....	34
4.6 Byta luckhängning.....	14	<b>13 Barnspärr.....</b>	<b>35</b>
4.7 Elanslutning av apparaten.....	16	13.1 Slå på barnspärren.....	35
<b>5 Lär känna .....</b>	<b>18</b>	13.2 Slå av barnspärren .....	35
5.1 Maskinen .....	18	<b>14 Antiskrynkelfunktionen .....</b>	<b>35</b>
5.2 Kontroller .....	19	14.1 Slå på program med antiskrynkelfunktion.....	35
5.3 Kontrollogik .....	19	14.2 Fylla vattentanken.....	36
<b>6 Display .....</b>	<b>20</b>	<b>15 Home Connect .....</b>	<b>36</b>
<b>7 Knappar .....</b>	<b>22</b>	15.1 Ställa in Home Connect-appen .....	37
<b>8 Torkinställning .....</b>	<b>26</b>	15.2 Ställa in Home Connect .....	37
8.1 Ändra torkinställning .....	26	15.3 Home Connect-meny.....	37
8.2 Anpassa torkinställningen .....	26		

15.4 Slå på Wi-Fi på enheten .....	37	<b>24 Överensstämmelseförklaring .....</b>	<b>55</b>
15.5 Slå av Wi-Fi:n på enheten .....	38		
15.6 Återställa enhetens nätverksinställningar.....	38		
15.7 Fjärrstart .....	38		
15.8 Smart programrekommendation.....	38		
15.9 Fjärrdiagnostik.....	39		
15.10 Dataskydd .....	39		
<b>16 Grundinställningar .....</b>	<b>40</b>		
16.1 Översikt över grundinställningarna .....	40		
16.2 Ändra grundinställningar .....	41		
<b>17 Maskinrengöring .....</b>	<b>41</b>		
17.1 Förbereda maskinrengöring..	41		
17.2 Få upp maskinrengöringen ...	41		
17.3 Kör enkel maskinrengöring ...	42		
17.4 Köra intensivrengöring .....	42		
<b>18 Rengöring och skötsel .....</b>	<b>43</b>		
18.1 Rengörings- och skösetips..	43		
18.2 Filtret i vattentanken .....	43		
18.3 Fuktighetsgivare .....	44		
18.4 Filtret i kondensattanken .....	44		
<b>19 Avhjälpning av fel .....</b>	<b>46</b>		
<b>20 Transport, lagring och avfallshantering .....</b>	<b>51</b>		
20.1 Förbereda maskinen för transport .....	51		
20.2 Omhändertagande av begagnade apparater.....	51		
<b>21 Kundtjänst .....</b>	<b>52</b>		
21.1 Produktnummer (E-nr.), tillverkningsnummer (FD) och serienummer (Z-nr.).....	52		
<b>22 Förbrukningsvärden .....</b>	<b>53</b>		
<b>23 Tekniska data .....</b>	<b>54</b>		
23.1 Information om fri och Open Source-programvara .....	55		



# 1 Säkerhet

---

Följ säkerhetsanvisningarna nedan.

## 1.1 Allmänna anvisningar



- Läs igenom anvisningen noga.
- Förvara bruksanvisningen och produktinformationen för senare användning eller till nästa ägare.
- Anslut inte enheten om den har transportskador.

## 1.2 Användning för avsett ändamål

Använd bara enheten:

- för torkning och uppfräschning av torkmaskinlämpliga och vat-tentvättade textilier.
- i privata hushåll och i slutna utrymmen i hemmiljö.
- upp till max. 4000°möh.

## 1.3 Begränsning av användarkretsen

Denna apparat kan användas av barn från 8 år och äldre och av personer med begränsad fysisk, sensorisk eller mental förmåga eller brist på erfarenhet och/eller kunskap såvida detta sker under uppsikt eller om de undervisats i hur man säkert använder apparaten och förstått de faror som kan uppstå i samband med felaktig användning.

Låt inte barn leka med enheten.

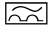
Rengöring och användarskötsel får inte utföras av barn om de inte står under uppsikt.

Låt inte barn under 3 år eller husdjur komma i närheten av apparaten.

## 1.4 Säker installation

### **⚠ VARNING! – Risk för elstötar!**

Obehöriga reparationer är farliga.

- ▶ Anslut och använd bara maskinen enligt uppgifterna på typskylten.
- ▶ Elanslut bara maskinen via ett rätt installerat, jordat uttag för växelström.
- ▶ Skyddsledarsystemet i byggnadens elanläggning måste vara installerat enligt gällande föreskrifter. Installationen måste ha tillräckligt stor ledningsarea.
- ▶ Använd bara jordfelsbrytare typmärkta med .
- ▶ Mata aldrig maskinen via externbrytare som t.ex. timer eller fjärrkontroll.
- ▶ Anslut aldrig maskinen till strömkrets som elleverantören regelbundet slår på och av.
- ▶ Är maskinen inbyggd, så måste det gå att komma åt kontakten. Om det inte går, så kräver den fasta elinstallationen allpolig brytare monterad enligt föreskrifterna.
- ▶ Se noga till när apparaten ställs upp att nätanslutningsledningen inte blir klämd eller skadad.

Skadad sladdisolering är farligt.

- ▶ Låt aldrig sladden komma i kontakt med heta maskindelar eller värmekällor.
- ▶ Låt aldrig sladden komma i kontakt med vassa spetsar eller kanter.
- ▶ Vecka, kläm och ändra aldrig sladden.

### **⚠ VARNING! – Brandrisk!**

Det är farligt att använda förlängningsnätkablar och ej godkända adaptrar.

- ▶ Använd inte förlängningsnätkablar eller grenuttag.
- ▶ Använd enbart adaptrar och nätanslutningskablar som är godkända av tillverkaren.
- ▶ Om nätanslutningskabeln är för kort och ingen längre nätanslutningskabel finns tillgänglig måste du kontakta en behörig elektriker för att anpassa byggnadens elinstallation.

### **⚠ VARNING! – Risk för personskador!**

Apparaten är tung och kan orsaka personskador vid lyft.

- ▶ Försök inte att lyfta apparaten ensam.

Ställer du upp maskinen fel i en tvättpelare, så kan maskinen ovanpå falla ned.

- ▶ Använd bara tumlartillverkarens pelarmonterings-sats vid montering på en tvättmaskin  
→ "Tillbehör", Sid. 30. Alla andra uppställningssätt är otillåtna.
- ▶ Pelarmontera inte maskinen om tumlartillverkaren saknar lämplig pelarmonterings-sats.
- ▶ Pelarmontera inte olika tillverkares maskiner eller maskiner med olika djup och bredd.
- ▶ Stativmontera inte tvättpelare, maskinerna kan välta.

### **⚠ VARNING! – Kvävningsrisk!**

Barn kan dra förpackningsmaterial över huvudet eller trassla in sig i det och kvävas.

- ▶ Låt inte barn komma i närheten av förpackningsmaterial.
- ▶ Låt inte barn leka med förpackningsmaterialet.

### **⚠ FÖRSIKTIGT! – Risk för personskador!**

Maskinen kan vibrera och vandra vid användning.

- ▶ Ställ upp maskinen på rent, jämnt och stadigt underlag.
- ▶ Nivellera maskinen med maskinfötterna och vattenpass.

Feldragna slangar och sladdar kan leda till snubbelrisk.

- ▶ Dra slangar och sladdar så att du undviker snubbelrisk.

Förflyttar du maskinen genom att lyfta i utstickande komponenter som t.ex. luckan, så kan delarna gå av.

- ▶ Lyft inte maskinen i utstående delar.

### **⚠ FÖRSIKTIGT! – Risk för skärskador!**

Vassa kanter på maskinen kan ge skärskador om du tar på dem.

- ▶ Ta aldrig på maskinens vassa kanter.
- ▶ Använd skyddshandskar vid installation och transport av maskinen.

## 1.5 Säker användning

### **⚠️ VARNING! – Risk för elstötar!**

Skadad maskin eller sladd är farligt.

- ▶ Använd aldrig skadad enhet.
- ▶ Dra aldrig i sladden för att göra maskinen strömlös. Dra alltid i kontakten, inte sladden.
- ▶ Dra direkt ur sladdens kontakt eller slå av säkringen i proppskåpet om maskin eller sladd är skadade.
- ▶ Ring service. → *Sid. 52*

Inträngande fukt kan orsaka en elektrisk stöt.

- ▶ Använd bara maskinen i slutna utrymmen.
- ▶ Exponera aldrig maskinen för kraftig värme och fukt.
- ▶ Använd inte ångrengöring, högtryckstvätt, slangar eller duschar för att rengöra apparaten.

### **⚠️ VARNING! – Risk för hälsoskada!**

Barn kan bli instängda i enheten, vilket kan medföra livsfara.

- ▶ Ställ inte upp apparaten bakom en dörr som kan blockera eller hindra öppningen av apparatluckan.
- ▶ Dra ur kontakten till uttjänta maskiner, kapa sladden och slå sönder lucklåset så att luckan inte går att stänga.

### **⚠️ VARNING! – Kvävningsrisk!**

Barn kan andas in eller svälja smådelar och kvävas av dem.

- ▶ Låt inte barn komma i närheten av smådelar.
- ▶ Låt inte barn leka med smådelar.

### **⚠️ VARNING! – Explosionsrisk!**

Koldamm eller mjöl i maskinens omgivning innebär explosionsrisk.

- ▶ Håll rent runt maskinen vid användning.

### **⚠️ VARNING! – Förgiftningsrisk!**

Maskinens kondensat är inte avsett som dricksvatten, det kan vara förorenat med ludd.

- ▶ Drick eller återanvänd inte maskinens kondensat.

Tvätt- och sköljmedel kan leda till förgiftning vid förtäring.

- ▶ Rådgör med läkare om någon råkat svälja tvättmedel/-tillsatser.
- ▶ Förvara tvätt- och sköljmedel oåtkomligt för barn.

### **⚠ VARNING! – Brandrisk!**

Maskinens kylmedie R290 är miljövänligt, men brännbart och kan antändas vid kontakt med öppen låga eller tändkällor.



- ▶ Håll öppna lågor och tändkällor borta från maskinen.

### **⚠ VARNING! – Explosionsrisk!**

Föremål i luddfiltret kan antändas vid torktumling.

- ▶ Rengör luddfiltret regelbundet.
- Lättantändliga föremål som tändare och tändstickor kan antändas vid torktumling.
- ▶ Töm plaggens fickor på alla lättantändliga föremål före torktumlingen.

Otvättat tvättgods som varit i kontakt med lösningsmedel, olja, vax, vaxborttagning, färg, fett eller fläckborttagning kan börja brinna vid torktumling.

- ▶ Torktumla inte smutstvätt i maskinen.
- ▶ Skölj ur tvättgodset ordentligt i varmt vatten med tvättmedel före torktumling.
- ▶ Använd inte maskinen om tvättgodset är rengjort med industrikemikalier tidigare.

### **⚠ VARNING! – Brandrisk!**

Tvättgods som inte hunnit svalna pga. avbruten torktumling kan antändas.

- ▶ Avbryt inte torkprogrammet tidigare.
- ▶ Ta ur och bred ut tvättgodset vid avbruten torktumling.

### **⚠ FÖRSIKTIGT! – Risk för personskador!**

Ställ dig och klättra inte på maskinen, täckplåten kan gå sönder.

- ▶ Ställ dig och klättra inte på maskinen.



Sätt dig eller stöd dig inte på den öppna luckan, maskinen kan välta.

- ▶ Sätt dig eller stöd dig inte på luckan.
- ▶ Ställ inga föremål på luckan.

Sticker du in händerna i trumman när den roterar kan du skada händerna.

- ▶ Vänta tills trumman stannat helt innan du sträcker dig in.

## 1.6 Säker rengöring och säkert underhåll

### **⚠ VARNING! – Risk för elstötar!**

Felinstallationer är farliga.

- ▶ Det är bara specialutbildad personal som får reparera maskinen.
- ▶ Maskinen får bara repareras med originalreservdelar.
- ▶ Om apparatens nätanslutningsledning blir skadad måste den för att risker ska förhindras bytas av tillverkaren eller dennes kundtjänst eller av en person med likvärdiga kvalifikationer.

Risk för stötar om fukt tränger in.

- ▶ Använd inte ångrengöring, högtryckstvätt, slangar eller duschar för att rengöra apparaten.

### **⚠ VARNING! – Risk för personskador!**

Användning av piratreservdelar och -tillbehör är farligt.

- ▶ Använd bara tillverkarens originalreservdelar och -tillbehör.

### **⚠ VARNING! – Förgiftningsrisk!**

Det kan bildas giftiga ångor vid användning av lösningsmedelshaltiga rengöringsmedel.

- ▶ Använd aldrig rengöringsmedel som innehåller lösningsmedel.

---

## 2 Förhindra sakskador

### OBS!

Feldosering av skölj-, tvättmedel, tillsatser och rengöringsmedel kan påverka maskinens funktion.

- ▶ Följ tillverkarens doseringsrekommendationer.

Överskridande av max. tvättmängd påverkar maskinens funktion.

- ▶ Håll och överskrid inte resp. programs maximala tvättmängd.

→ "Program", Sid. 27

Överhettning av maskinen kan påverka maskinens funktion.

- ▶ Håll maskinens ventilationsöppning fri vid användning.
- ▶ Se till så att utrymmet är välventilerat.

Lätta objekt som hår och ludd kan sugas in i maskinens ventilationsöppning vid användning och påverka maskinens funktion.

- ▶ Håll rent runt maskinen vid användning.
- ▶ Håll lätta objekt borta från maskinen.

Skumplast och skumgummi kan bli deformerade eller smälta vid tumling.

- ▶ Torktumla inte tvättgods som innehåller skumplast eller skumgummi.

Olämpliga rengöringsmedel kan skada apparatens ytor.

- ▶ Använd inga starka eller repande rengöringsmedel.
- ▶ Använd inte starkt alkoholhaltiga rengöringsmedel.
- ▶ Använd inga hårda skurbollar eller putssvampar.
- ▶ Rengör bara maskinen med vatten och mjuk, fuktad trasa.
- ▶ Ta bort tvättmedelsrester, stänk och andra rester direkt vid kontakt med maskinen.

---

## 3 Miljöskydd och sparsamhet

### 3.1 Förpackningsmaterialet

Förpackningsmaterialen är miljövänliga och återvinningsbara.

- ▶ Källsortera och omhänderta de olika beståndsdelarna.

### 3.2 Spara energi

Om du följer anvisningarna förbrukar apparaten mindre energi.

Använd maskinen i välventilerat utrymme och håll maskinens ventilationsöppning fri.

- ✓ Begränsat luftutbyte ger längre programtid och högre effektförbrukning.

Centrifugera tvättgodset i tvättmaskinen före torktumling.

- ✓ Fuktigt tvättgods ger längre programtid och högre effektförbrukning.

Överskrid inte programmets max-tvättmängd.

→ "Program", Sid. 27

- ✓ Överskrider du max. tvättmängd, så blir programtiden längre och effektförbrukningen högre.

Rengör luddfiltret → Sid. 32 efter torktumlingen.


- ✓ Ett smutsigt luddfilter minskar maskinens luftflöde, ger längre programtid och högre effektförbrukning.

Slå av maskinens Wi-Fi om den inte används.

→ "Slå av Wi-Fi:n på enheten",  
Sid. 38.

- ✓ Effektförbrukningen ökar om Wi-Fi:n är på.

### 3.3 Energisparläge

Använder du inte maskinen på ett tag, så slår den automatiskt om till energisparläge. Alla indikeringar slocknar och  blinkar.

Du slår av energisparläget genom att använda maskinen igen.

Om du inte använder maskinen mer, så slår den om till standbyläge.

## 4 Uppställning och anslutning

### 4.1 Packa upp maskinen

#### OBS!

Finns det kvar föremål i trumman som inte är avsedda för användning i maskinen, så kan det leda till sak- och maskinskador.

- ▶ Ta ur föremålen och de medföljande tillbehören ur trumman före användning.

1. Ta bort allt förpackningsmaterial och alla skyddshöljen på maskinen.

→ "Förpackningsmaterialet",  
Sid. 10

2. Titta om maskinen har synliga skador.
3. Öppna luckan.
4. Ta ut tillbehören ur trumman.
5. Stäng luckan.

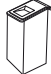
### 4.2 Medföljande tillbehör

Kontrollera efter upppackningen att inga delar är transportskadade och att leveransen är komplett.

#### OBS!

Användning med ofullständigt eller trasigt tillbehör kan påverka maskinfunktionen eller ge sak- och maskinskador.

- ▶ Använd inte maskinen med ofullständigt eller trasigt tillbehör.
- ▶ Byt resp. tillbehör innan du använder maskinen.  
→ "Tillbehör", Sid. 30

Medföljande tillbehör	Beskrivning
	Kombitvättmaskin
	Medföljande dokument
	Avloppsslang med anslutningsadapter, fästmaterial och böj. → "Avloppsslang", Sid. 12
	Vattenkanna → "Fylla vattentanken", Sid. 36

### 4.3 Krav på uppställningsplatsen

#### OBS!

Lutar du maskinen mer än 40°, så kan det rinna ut restvatten ur maskinen som ger sakskador.

- ▶ Luta maskinen försiktigt.
- ▶ Transportera maskinen stående.

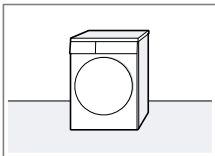
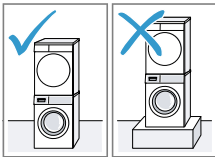
## sv Uppställning och anslutning

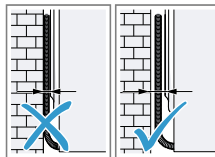
Restvatten som fryser i maskinen kan ge enhetsskador.

- ▶ Ställ inte upp och använd inte maskinen i utrymmen med frostrisk eller utomhus.

Använder du maskinen direkt efter transport kan kylmedlet i maskinen ge maskinskador.

- ▶ Låt maskinen vila två timmar innan du använder den efter transporten.

Uppställningsplats	Krav
På golvet 	Ställ maskinen på ren, jämn och stabil yta. Nivellera maskinen → <i>Sid. 14.</i>
I tvättpelare 	Ställ bara upp maskinen i tvättpelare med torktumrlartillverkarens originalmonteringssats. <ul style="list-style-type: none"><li>■ Pelarmonteringssats med utdragbar bänkskiva → <i>Sid. 30</i></li><li>■ Pelarmonteringssats → <i>Sid. 30</i></li></ul> Ställ bara upp maskinen på tvättmaskin från samma tillverkare. Maskinens djup och bredd måste matcha tvättmaskinens mått. Ställ inte upp tvättpelaren på stativ.

Uppställningsplats	Krav
Mot vägg 	Kläm inte in slangar och sladd mellan vägg och enhet.

## 4.4 Avloppsslang

Det bildas kondensvatten vid torktumlingen som maskinen använder för automatisk rengöring. Avloppsslangen används för att avleda restkondensvatten.

### Anmärkningar

- Använd maskinen med den medföljande avloppsslangen. Använder du avloppsslang → *Sid. 12*, så behöver du inte tömma kondensattanken → *Sid. 34* hela tiden.
- Du kan beställa → "*Tillbehör*", *Sid. 30* som tillval hos service.

### Anslut avloppsslangen

Vill du inte tömma maskinens kondensattank hela tiden, så ansluter du avloppsslangen.

### OBS!

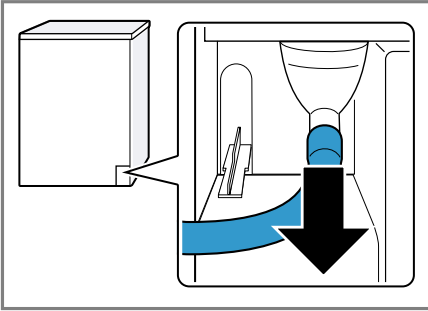
Det kan tränga ut vätska från anslutningen om du använder maskinen utan rätt ansluten kondensat- eller avloppsslang.

- ▶ Fäst kondensat- eller avloppsslangen ordentligt på anslutningen innan du använder maskinen.

### Krav

- Maskin och tillbehör är uppackade. → "*Packa upp maskinen*", *Sid. 11*
- Maskinen är uppställd på installationsplatsen. → "*Krav på uppställningsplatsen*", *Sid. 11*

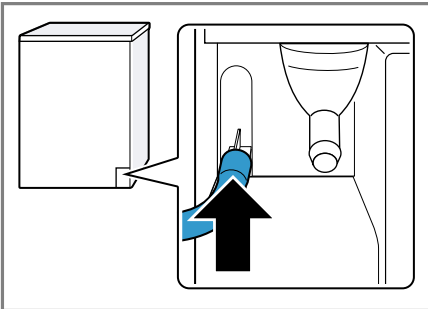
1. Dra av kondensatslangen från anslutningen.



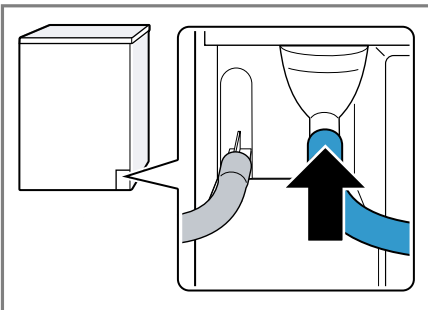
Kondensatslangen är fabriksansluten på anslutningen.

**Notera:** Tar du bort kondensatslangen, så kan det rinna ut vätska ur anslutningen.

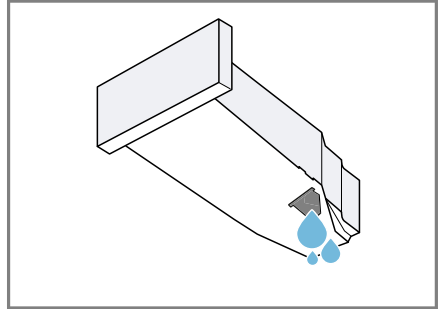
2. Skjut kondensatslangen på hållaren.



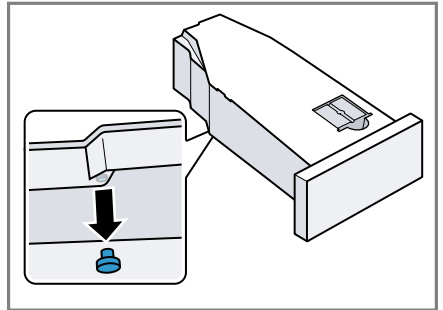
3. Skjut på avloppsslangen ända till anslaget på anslutningen.



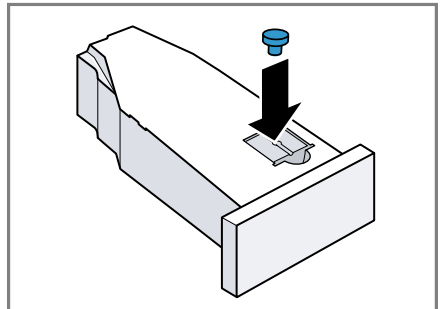
4. Töm kondensattanken → Sid. 34.



5. Ta bort pluggen på undersidan.



6. Sätt pluggen i fördjupningen på ovsidan.



7. Sätt i kondensattanken → Sid. 35.
8. Avloppsanslut maskinen.  
→ "Avloppsanslutningar", Sid. 14

**Tips!** Vill du samla upp kondensvattnet i kondensattanken igen, t.ex. vid annan maskinuppställning, så gör du momenten i omvänd ordning.

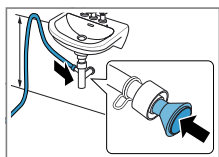
## Avloppsanslutningar

### OBS!

Ansamlat avloppsvatten kan gå i retur om avloppet är blockerat eller igensatt.

- ▶ Se till så att avloppsvattnet rinner undan snabbt och åtgärda igensättningar innan du använder maskinen.

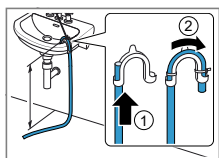
Vattenlåsanslutning.



Säkra anslutningsstället med slangklämma (12-22 mm). Fäst avloppsslangen med slanghållare min. 80 cm och max. 100 cm upp.

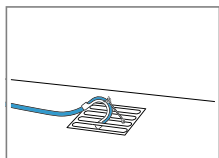
**Notera:** Y-kopplingen → Sid. 30 gör att du kan ansluta ytterligare en maskin som t.ex. en tvättmaskin till samma vattenlåsanslutning.

Avlopp i tvättställ.



Skjut avloppsslangen helt igenom och fäst den med fästmaterialet. Fäst böjen max. 100 cm upp.

Avloppskanal.

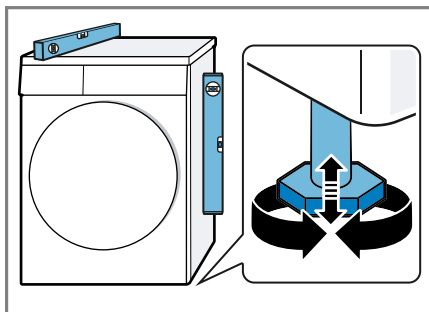


Skjut avloppsslangen helt igenom och fäst den med fästmaterialet. Fäst böjen vid avloppskanalen.

## 4.5 Nivellera maskinen

Nivellera maskinen ordentligt, så minskar du oljud och vibrationer.

- ▶ Skruva på maskinfötterna för att nivellera maskinen. Kontrollera att maskinen är i våg med vattenpass.



Alla maskinfötter måste stå stadigt på underlaget.

## 4.6 Byta luckhängning

Du kan ändra luckhängningen så att det går smidigare att lägga i och ta ur tvätt.

### ⚠ FÖRSIKTIGT! Risk för skärskador!

Vassa kanter på maskinen kan ge skärskador om du tar på dem.

- ▶ Ta aldrig på maskinens vassa kanter.
- ▶ Använd skyddshandskar vid installation och transport av maskinen.

### Anmärkningar

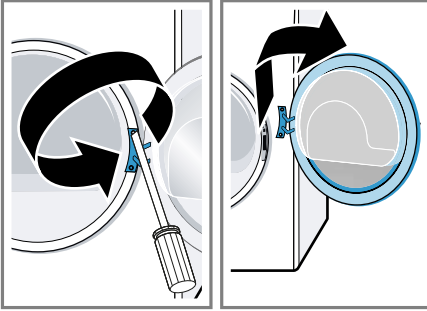
- Använd bara T15- och T20-mejslar för att ta bort och sätta i skruvarna.
- Lägg den borttagna luckan på jämnt och mjukt underlag för att undvika sakskador.

### Ta av luckan

**Krav:** Maskinen är strömlös.

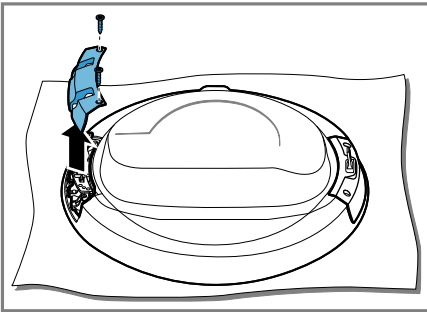
1. Öppna luckan.

2. Skruva av luckan.

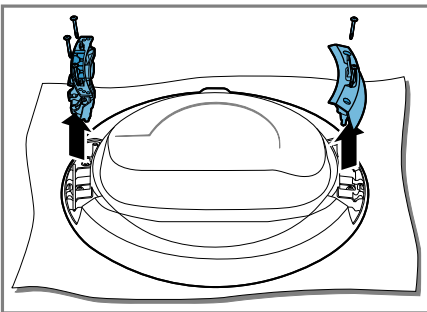


### Skifta luckgångjärn och -låsning

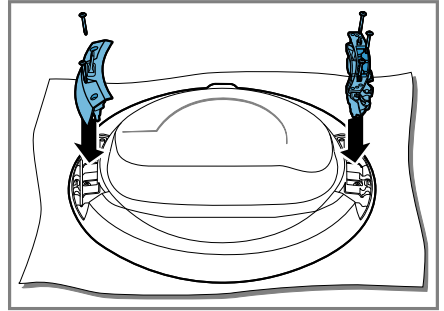
1. Skruva av luckgångjärnsskyddet.



2. Skruva av luckgångjärn och -låsning.

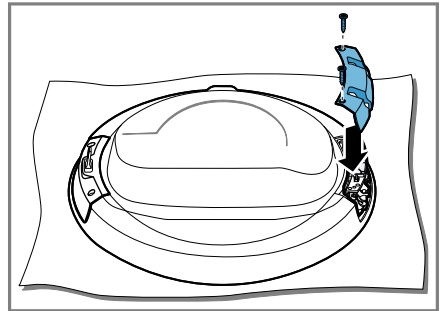


3. Skruva fast luckgångjärn och -låsning på motstående sidor.



Se till så att lucktätningen inte kläms eller skadas.

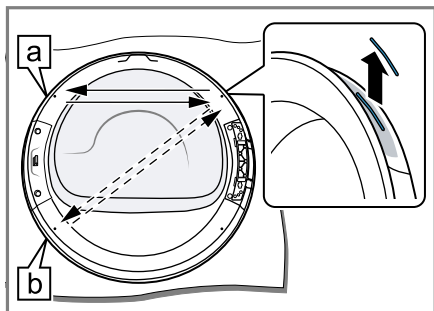
4. Skruva fast luckgångjärnsskyddet.



Se till så att lucktätningen inte kläms eller skadas.

## sv Uppställning och anslutning

5. Ta bort den färgade handtagsindikeringen och byt den mot skyddet på motstående sida.

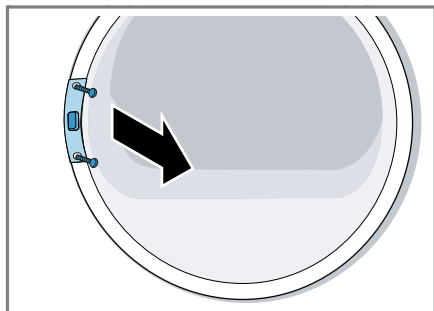


Välj handtagsindikeringens placering efter var maskinen är uppställd:

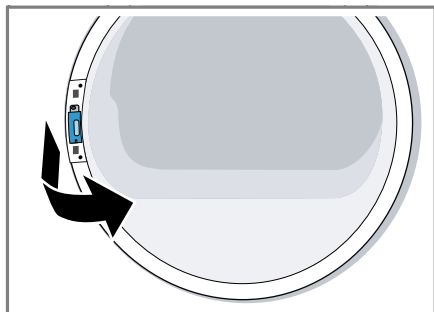
- a) Maskinen är golvuppställd.
- b) Maskinen tvättpelaruppställd.

### Skifta lucklåset

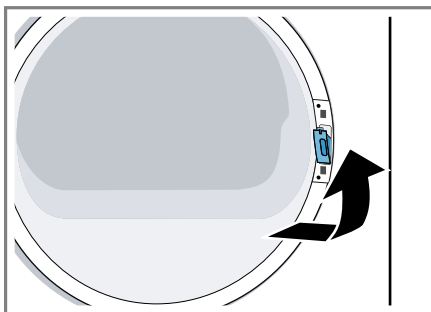
1. Skruva av lucklåsskyddet.



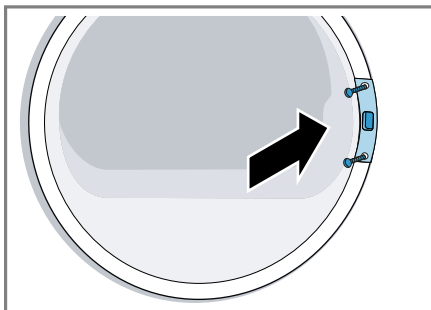
2. Ta bort lucklåset.



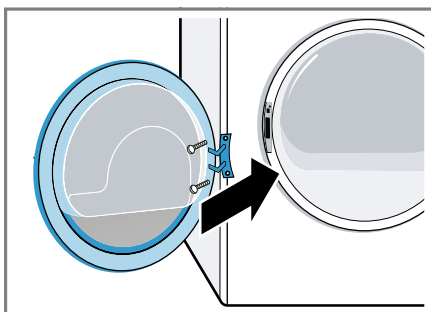
3. Sätt in lucklåset på motstående sida.



4. Skruva fast lucklåsskyddet.



5. Skruva fast luckan.



## 4.7 Elanslutning av apparaten

1. Sätt in nätanslutningens nätstickkontakt i ett eluttag nära apparaten.

Apparatens anslutningsuppgifter finns i Tekniska data → Sid. 54.

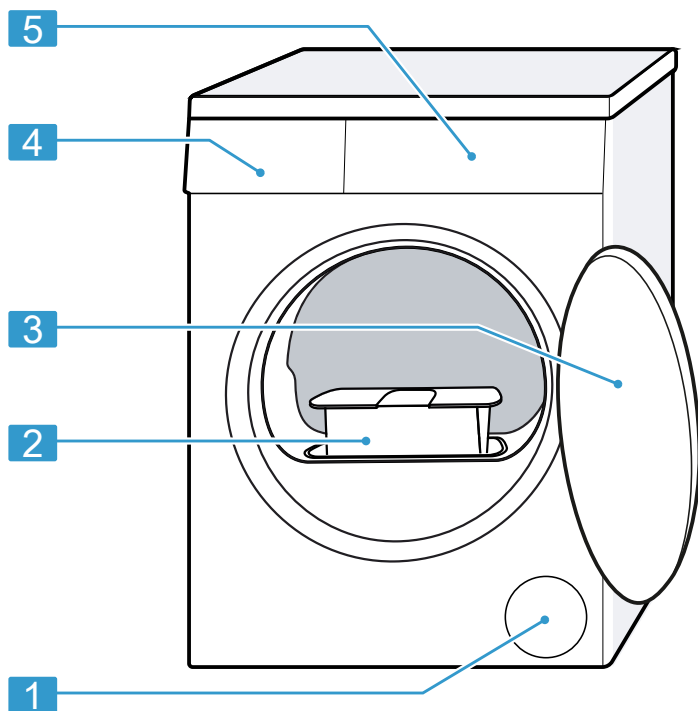


2. Kontrollera att nätstickkontakten sitter ordentligt fast.

## 5 Lär känna

### 5.1 Maskinen

Här finns en översikt över apparatens beståndsdelar.



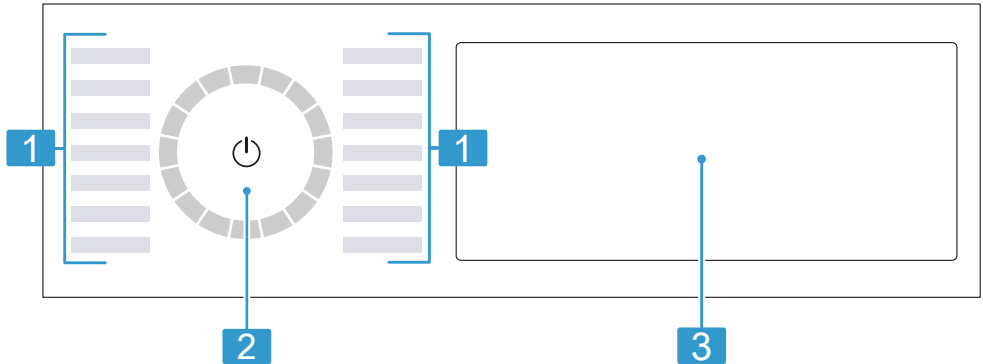
Bilddetaljerna kan avvika beroende på maskintyp, t.ex. färg och form.

<b>1</b>	Ventilationsöppning
<b>2</b>	Luddfilter → Sid. 32
<b>3</b>	Lucka

<b>4</b>	Kondensattank → Sid. 34
<b>5</b>	Kontroller → Sid. 19

## 5.2 Kontroller

Med manöverorganen ställer du in spisens alla funktioner och får information om drifttillståndet.



**1** Program → Sid. 27

**2** Programvred → Sid. 31

**3** Knappar → Sid. 22 och Display → Sid. 20

- ▶ Tryck på urvalsknapparna → Sid. 22.

Du får upp inställningsvärdet på displayen.

## 5.3 Kontrollogik

Vissa displaydelar är beröringskänsliga knappar. Du slår på, av eller ändrar inställningar genom att trycka på knapparna. Aktiverade inställningar är ljust framlyfta på displayen.

### OBS!

Var försiktig med displayen, tar du i kan du skada den.

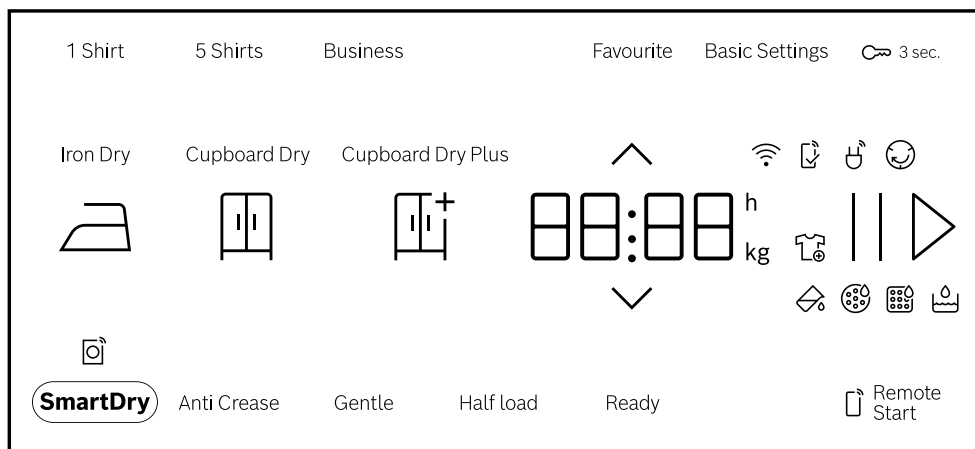
- ▶ Tryck inte för hårt på displayen.
- ▶ Tryck inte med spetsiga eller vassa föremål på displayen.

### Ändra inställningsvärde

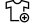



När du slår på vissa inställningar, så får du upp urvalsknappar på displayen som du kan ändra inställningsvärdet med.

## 6 Display





På displayen kan du se aktuella inställningsvärden, valalternativ eller anvisningstexter.



Exempel på displayvisning





Symbol	Benämning	Beskrivning
0:40 <sup>1</sup>	Programtid/återstående programtid	Beräknad eller återstående programtid i timmar och minuter.
9,0 <sup>1</sup>	Rekommenderad tvättmängd	Maximal tvättmängd för inställt program i kg.
0:45h <sup>1</sup>	Färdig om-programtid	→ "Knappar", Sid. 25
	Lägga i tvätt	Det går att avbryta programmet och ta ur eller lägga i tvätt. → "Lägga i tvätt", Sid. 32
	Kondensattank	Töm kondensattanken → Sid. 34. Sätt i kondensattanken → Sid. 35.
	Luddfilter	Rengör luddfiltret → Sid. 32.
CARÉ	Enkel maskinrengöring	Kör programet för enkel maskinrengöring. → "Maskinrengöring", Sid. 41
	Vattentank	Fyll antiskrynklingens vattentank → Sid. 36.




<sup>1</sup> Exempel



Symbol	Benämning	Beskrivning
Hot	Avkylning	Den roterande trumman kyler tvättgodset för att undvika tvättskador. Processen avbryts om du öppnar luckan. <b>Notera:</b> Ändra inte programmet.
	Wi-Fi	<ul style="list-style-type: none"> <li>■ lyser: maskinen är uppkopplad mot hemnätverket.</li> <li>■ blinkar: maskinen försöker koppla upp mot hemnätverket.</li> </ul> → "Home Connect ", Sid. 36
	Home Connect-appen	Inställningar som inte finns på enheten är Home Connect-appinställda. Du hittar mer information i Home Connect-appen.
	Skrynkelskydd	Programstatus
	Paus	Programstatus
End	Programslut	Programstatus
<sup>1</sup> Exempel		

## 7 Knappar



Här hittar du en översikt över knappar och inställningsalternativ.

Knapp	Alternativ	Beskrivning
▷	<ul style="list-style-type: none"> <li>■ Slå på</li> <li>■ Avbryt</li> <li>■ Pausa</li> </ul>	Slå på, avbryt eller pausa programmet. Får du upp    , så kan du pausa programmet. Får du upp ▷ , så kan du slå på programmet.
⏻ (strömbrytare)	<ul style="list-style-type: none"> <li>■ Slå på</li> <li>■ Standby</li> </ul>	Slå på maskinen eller sätt den i standby.
⌚ 3 sec.	<ul style="list-style-type: none"> <li>■ Slå på</li> <li>■ Slå av</li> </ul>	Slår på eller av barnspärren. Spärrar kontrollerna mot oavsiktlig användning. Är barnspärren på och maskinen av, så förblir barnspärren på. → "Barnspärr", Sid. 35
	Multival	Tryck på urvalsknapp  eller  tills du får upp den inställning du vill ändra på displayen.
Basic Settings	Multival	→ "Grundinställningar", Sid. 40
Favourite	<ul style="list-style-type: none"> <li>■ spara</li> <li>■ ställ in</li> </ul>	Trycker du ca 3 sekunder på knappen, så sparar du dina egna programinställningar. → "Spara programinställningarna", Sid. 31 Trycker du till på knappen, så ställer du in programmet med egna programinställningar.
Cupboard Dry Plus 	<ul style="list-style-type: none"> <li>■ Slå på</li> <li>■ Slå av</li> </ul>	Torkinställningen anger hur fuktigt eller torrt tvättgodset är vid programslut. → "Torkinställning", Sid. 26

<b>Knapp</b>	<b>Alternativ</b>	<b>Beskrivning</b>
Cupboard Dry 	<ul style="list-style-type: none"> <li>■ Slå på</li> <li>■ Slå av</li> </ul>	<p>Torkinställningen anger hur fuktigt eller torrt tvättgodset är vid programslut.  → "Torkinställning",  Sid. 26</p>
Iron Dry 	<ul style="list-style-type: none"> <li>■ Slå på</li> <li>■ Slå av</li> </ul>	<p>Torkinställningen anger hur fuktigt eller torrt tvättgodset är vid programslut.  → "Torkinställning",  Sid. 26</p>
5 Shirts	<ul style="list-style-type: none"> <li>■ Slå på</li> <li>■ Slå av</li> </ul>	<p>Anpassa inställt program med antiskrynklingsfunktion Iron Assist .</p> <p>→ "Antiskrynklingsfunktionen", Sid. 35</p> <p>Avsett för skjortor och blusar använda en gång. Slå på för 2 till 5 plagg.</p> <p><b>Anmärkningar</b></p> <ul style="list-style-type: none"> <li>■ Tvätten blir inte torr eller tvättad.</li> <li>■ Ta ur tvätten direkt efter programslut, så blir den inte skrynklig.</li> </ul>



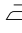
Knapp	Alternativ	Beskrivning
Business	<ul style="list-style-type: none"> <li>■ Slå på</li> <li>■ Slå av</li> </ul>	<p>Anpassa inställt program med antiskrynklingsfunktion Iron Assist .</p> <p>→ "Antiskrynklingsfunktionen", Sid. 35</p> <p>Avsett för lätt använda, torra kostymer, jackor och byxor avsedda för kemtvätt.</p> <p>Slå på för en kostym eller två plagg.</p> <p><b>Anmärkningar</b></p> <ul style="list-style-type: none"> <li>■ Tvätten blir inte torr eller tvättad.</li> <li>■ Ta ur tvätten direkt efter programslut, så blir den inte skrynklig.</li> <li>■ Programmet är inte avsett för tunna, lätta sommarkostymer.</li> </ul>
1 Shirt	<ul style="list-style-type: none"> <li>■ Slå på</li> <li>■ Slå av</li> </ul>	<p>Anpassa inställt program med antiskrynklingsfunktion Iron Assist .</p> <p>→ "Antiskrynklingsfunktionen", Sid. 35</p> <p>Avsett för skjortor och blusar använda en gång.</p> <p>Slå på för ett plagg.</p> <p><b>Anmärkningar</b></p> <ul style="list-style-type: none"> <li>■ Tvätten blir inte torr eller tvättad.</li> <li>■ Ta ur tvätten direkt efter programslut, så blir den inte skrynklig.</li> </ul>
Anti Crease	<ul style="list-style-type: none"> <li>■ Slå på</li> <li>■ Slå av</li> </ul>	<p>Slå på eller av antiskrynkling.</p> <p>Trumman snurrar tvätten med regelbundna intervall i 120 minuter efter programslut för att undvika skrynkling.</p>



<b>Knapp</b>	<b>Alternativ</b>	<b>Beskrivning</b>
Gentle	<ul style="list-style-type: none"> <li>■ Slå på</li> <li>■ Slå av</li> </ul>	<p>Slå på eller av skontorktumling.</p> <p>Temperaturen sänks för ömtåliga textilier som t.ex. polyakryl eller elastan.</p> <p>Programtiden blir förlängd.</p>
Ready	upp till 24 timmar	<p>Ange färdig om-programtid.</p> <p>Programtiden ingår redan i inställt timantal.</p> <p>Du får du upp programtiden efter programstart.</p>
Half load	<ul style="list-style-type: none"> <li>■ Slå på</li> <li>■ Slå av</li> </ul>	Torktumla separata plagg eller små tvättmängder.
 SmartDry	Slå på	<p>Tumlaren rekommenderar lämpligt torkprogram för tvätten när den är klar i tvättmaskinen.</p> <p><b>Notera:</b> Tvättmaskinen måste vara Home Connect-kompatibel. Tvättmaskin och tumlare måste vara uppkopplade mot hemnätverket och registrerade i Home Connect-appen.</p>
 Remote Start	<ul style="list-style-type: none"> <li>■ Slå på</li> <li>■ Slå av</li> <li>■ Home Connect Öppna meny</li> </ul>	→ "Fjärrstart", Sid. 38

## 8 Torkinställning

Varje program i programutomaticen har en tilldelad torkinställning. Torkinställningen anger hur torrt eller fuktigt tvättgodset är vid programslut.

Torkinställning	Tvättgod	Torkresultat
	Flerlagrigt, tjockt tvättgod som är svårtumlat.	Tvätten är torr.
	Normalt, enlagrigt tvättgod.	Tvätten är torr.
	Normalt, enlagrigt tvättgod.	Tvätten är fortfarande lite fuktig. Stryk eller häng tvätten efter torktumlingen för mindre skrynklig tvätt.

### 8.1 Ändra torkinställning

I vissa delar av programautomaticen går det att ändra torkinställning för torrare eller fuktigare tvätt.


1. Ställ in programautomaticen.  
→ "Programautomatic", Sid. 27
- ✓ Du får upp förinställd torkinställning på displayen.
2. Tryck på **Cupboard Dry** , **Cupboard Dry Plus**  eller **Iron Dry** .

**Notera:** Ändrar du inställningarna, så ligger ändringarna kvar om du sätter maskinen i standbyläge.

### 8.2 Anpassa torkinställningen

Tycker du tvätten är för fuktig efter torktumlingen, så kan du anpassa torkinställningen.

**Notera:** Du kan även anpassa torkinställningen i grundinställningarna.

1. Ställ in programautomaticen.  
→ "Programautomatic", Sid. 27
- ✓ Du får upp förinställd torkinställning på displayen.
2. Tryck ca 3 sekunder på **Cupboard Dry** .

3. Tryck på  eller  för att anpassa torkinställningen.

4. Tryck ca 3 sekunder på vald torkinställning för att återgå till programautomaticen.

**Notera:** Ändrar du inställningarna, så ligger ändringarna kvar om du sätter maskinen i standbyläge.

## 9 Program

Du kan antingen torktumla textilierna med programautomatik eller tidsprogram.

### 9.1 Programautomatik


Programautomatikens program har fuktighetsgivare som mäter tvättgodsets restfuktighet vid torktumlingen. Programmet slutar inte förrän inställd torkinställning är uppnådd.

Alla program i programautomatiken har en torkinställning → Sid. 26. Torkinställningen anger hur torrt eller fuktigt tvättgodset är vid programslut.

#### Tips!

- Välj torkinställning som matchar textilierna eller det torkresultat du vill ha.  
→ "Torkinställning", Sid. 26
- Tvättgodsets tvättråd ger dig ytterligare anvisningar om programval.



Program	Beskrivning	Max. tvättmängd (kg)
Cotton (Bomull)	Torktumlar slitstarka textilier av bomull eller linne som tål vittvätt.	9,0
☐ Cotton Eco (Bomull Eco)	Torktumlar slitstarka textilier av bomull eller linne som tål vittvätt. Effektsnålt program.	9,0
Easy Care (Syntet)	Torktumlar textilier av syntet och blandmaterial.	3,5
Mix	Torktumlar textilier av bomull och syntet.	3,0
Bed linen (Sängkläder)	Torktumlar sängkläder och örngott samt lakan av bomull. <b>Notera:</b> Trumrörelsen är optimerad för torktumling av stort tvättgods.	3,5
Delicate (Fintvätt)	Torktumlar ömtåliga textilier av satäng, syntet och blandmaterial.	2,0
Hygiene Plus (Hygien Plus)	Torktumlar slitstarka textilier av bomull eller linne som tål vittvätt. <b>Notera:</b> Passar mycket bra för högt ställda hygienkrav.	4,0
Sport	Torktumlar snabbtorkande sportkläder av funktionsmaterial, mikrofiber och syntet.	1,5
Shirts/Blouses (Skjortor)	Torktumlar skjortor och blusar av bomull, linne, syntet och blandmaterial. <b>Notera:</b> Tumla max. 5 skjortor eller 5 blusar samtidigt för optimalt torkresultat.	1,5

Program	Beskrivning	Max. tvättmängd (kg)
	Stryk eller häng upp tvätten efter tumling. Restfuktigheten blir då jämnt fördelad.	
Rapid 40' (Snabb 40')	Torktumlar textilier av syntet och lätt bomull.	1,0
Towels (Handdukar)	Torktumlar slitstarka handdukar och badrockar av bomull eller linne som tål vit-tvätt.	6,0
App programs  (Program i app)	Välj övriga program direkt via Home Connect-appen. Programbeskrivning hittar du i Home Connect-appen. <b>Notera:</b> Maskinen måste vara uppkopplad mot hemnätverket och registrerad i Home Connect-appen. → "Home Connect ", Sid. 36	-

## 9.2 Tidsprogram

Tidsprogrammen är program med fast eller inställbar programtid. Programmet slutar när tiden går ut, även om tvättgodset kanske inte är torrt. Tidsprogram är avsedda för att torktumla separata plagg eller tunna textilier.

**Tips!** Tvättgodsets tvättråd ger dig ytterligare anvisningar om programval.

Program	Beskrivning	Max. tvättmängd (kg)
Iron Assist 	Minska skrynkling och luftöverförd lukt. → "Antiskrynklingfunktionen", Sid. 35 Tryck på resp. knapp för att anpassa programmet med antiskrynklingfunktion. → "Knappar", Sid. 22	-
Time Program Warm (Tidsprogram varmt)	Torktumlar alla textiltyper utom ylle och siden. Avsett för tidigare tumlad eller lätt fuktig tvätt samt eftertorkning av flerlayers, tjockt tvättgods.	3,0
App programs  (Program i app)	Välj övriga program direkt via Home Connect-appen. Programbeskrivning hittar du i Home Connect-appen.	-

Program	Beskrivning	Max. tvätt- mängd (kg)
	<b>Notera:</b> Maskinen måste vara uppkopplad mot hemnätverket och registrerad i Home Connect-appen. → " <i>Home Connect</i> ", Sid. 36	

## 10 Tillbehör

Använd originaltillbehör. Det är anpassade till enheten.

**Notera:** Vissa tillbehör finns i fler färger. Kontakta

→ "Kundtjänst", Sid. 52.

	Användning	Beställningsnummer
Pelarmonteringsatts	Ställ upp maskinen plats- snålt på lämplig tvättma- skin med matchande bredd och djup från samma tillverkare.	WTZ27510
Pelarmonteringsatts med utdragbar bänkski- va	Ställ upp maskinen plats- snålt på lämplig tvättma- skin med matchande bredd och djup från samma tillverkare. Den utdragbara bänkski- van gör det smidigare att lägga i och ta ur tvätt.	WTZ27500
Y-koppling	Ansluter ytterligare en maskins avloppsslang till samma vattenlåsanslut- ning.	15000490
Maskinrengöringsmedel	Reservdel för intensiv maskinrengöring.	00311829
Stativ	Förhöjd maskinuppstäl- ling som gör det smidi- gare att lägga i och ta ur tvätt.	WTZPW20D

## 11 Tvättgods

### 11.1 Förbehandla tvätten

#### OBS!

Kvarglömda föremål i tvätten kan skada både tvätt och trumma.

- Töm plaggens alla fickor på föremål före användning.

#### Notera

Förbered tvätten, så skonar du maskin och textilier.

- Borsta ur sand och jord.
- Sortera tvätten efter färg och textilsort, följ tvättråden.
- Stäng blixtlås, kardborrstängningar, hyskor och hakar
- Ta bort gardinringar och blytyngder
- Skaka ur textilierna innan du lägger dem i trumman

- Centrifugera tvätten före torktumling

## 12 Användningsprincip

### 12.1 Slå på maskinen

**Notera:** Slår du på maskinen för första gången efter elanslutning, så tar det upp till en minut.

**Krav:** Maskinen är rätt uppställd och ansluten.

→ "Uppställning och anslutning", Sid. 11

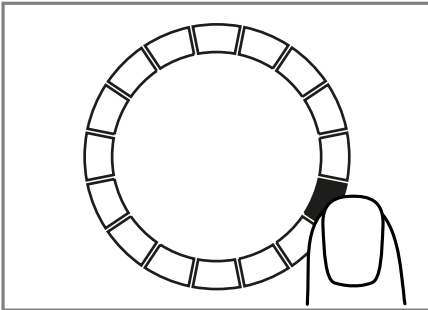
- ▶ Tryck på  $\psi$ .

Det tar några sekunder att slå på.

**Notera:** Trumbelysningen slocknar automatiskt.

### 12.2 Ställa in programmet

1. Tryck på det program du vill ha.  
→ "Program", Sid. 27



- ✓ Du får upp programinställningarna på displayen.
- 2. Du kan anpassa programinställningarna om du vill.

### 12.3 Spara programinställningarna

Du kan spara dina individuella programinställningar som Favoriter.

#### Krav

- Programmet är inställt.  
→ "Ställa in programmet", Sid. 31
- Programinställningarna är anpassade.
- ▶ Tryck ca 3 sekunder på **Favourite**.

Tryck på **Favourite** för att få upp det sparade programmet.

**Notera:** Gör om momenten för att skriva över sparat program.

### 12.4 Lägga i tvätt

**Notera:** Överskrid inte programmets maxtvättmängd om du vill undvika skrynkling.

→ "Program", Sid. 27

#### Krav

- Tvätten är förbehandlad och sorterad.  
→ "Tvättgods", Sid. 30
- Trumman är tom.

1. Öppna luckan.
2. Lägg tvätten i trumman.
3. Stäng luckan.

Se till så att ingen tvätt är fastklämd i luckan.

### 12.5 Starta programmet

**Krav:** Programmet är inställt.

→ "Ställa in programmet", Sid. 31

- ▶ Tryck på  $\ll \triangleright$ .
- ✓ Du får upp programtid eller färdig om-programtiden på displayen.
- ✓ Vid programslut får du upp följande på displayen: "End".

**Notera:** Får du upp "Hot" , så kyler maskinen av tvätten.  
Slocknar "Hot" , så är tvätten avsväljad.

## 12.6 Lägga i tvätt

Du kan lägga i eller ta ur tvätt när som helst efter programstart.

1. Tryck på ||▷ .

Avkylningen går igång automatiskt efter ca 30 sekunder och kyler tvätten med roterande trumma. Öppna luckan om du vill undvika eller avbryta avkylningen.  
→ "Display", Sid. 21

2. Öppna luckan.
3. Lägg i eller ta ur tvätt.
4. Stäng luckan.
5. Tryck på ||▷ .

## 12.7 Avbryta programmet

1. Tryck på ||▷ .
2. Öppna luckan.
3. Ta ur tvätten.  
→ "Ta ur tvätt", Sid. 32

## 12.8 Ta ur tvätt

1. Öppna luckan.
2. Ta ut tvätten ur trumman.

## 12.9 Sätt maskinen i standby-läge

- ▶ Tryck på ⏻ .

## 12.10 Luddfilter

Luddfiltret samlar upp tvättluddet vid torktumling. Luddfiltret skyddar maskinen mot ludd.

### Rengöra luddfiltret

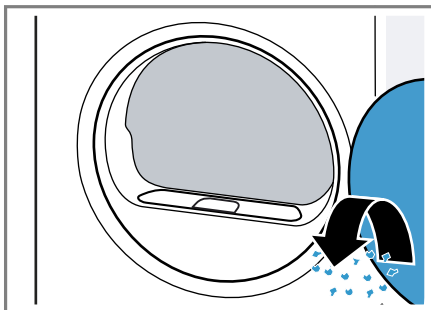
Rengör luddfiltret när torkprogrammet är klart eller om du får upp en displayanvisning om det vid användning.

**Notera:** Rengör du inte maskinen enligt beskrivningen, så kan det påverka maskinens funktion.

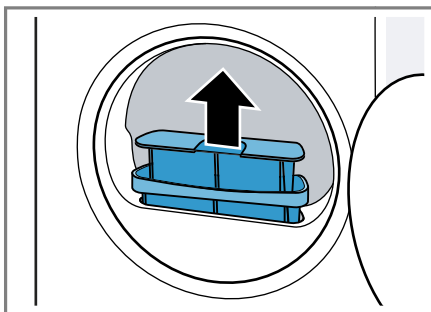
### Krav

- Du får upp följande på displayen efter torktumling: "End"
- eller så får du upp följande på displayen vid användning: 🌀 .

1. Öppna luckan.
2. Ta bort luddet från luckan.

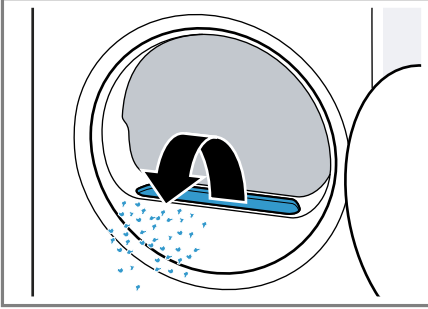


3. Ta bort det tvådelade luddfiltret.



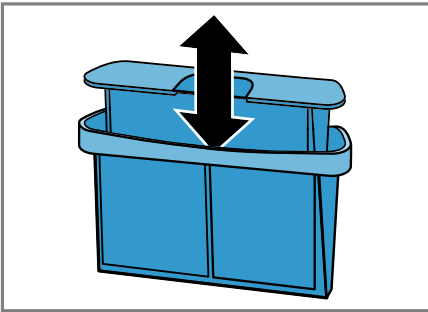


4. Ta bort luddet från fördjupningen.

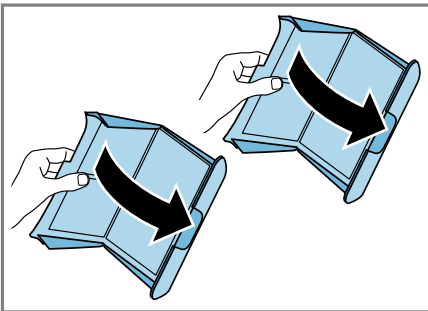


Se till så att inget ludd faller ned i luftkanalen.

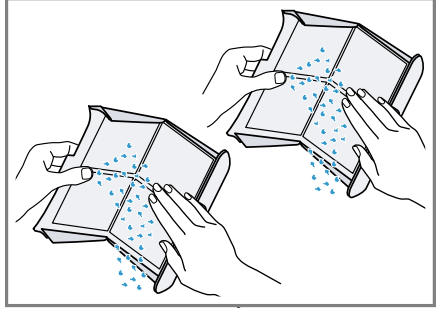
5. Dela på det tvådelade luddfiltret.



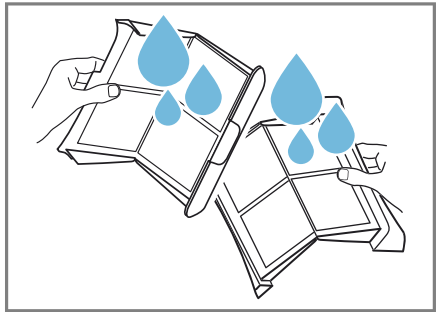
6. Öppna båda luddfiltren.



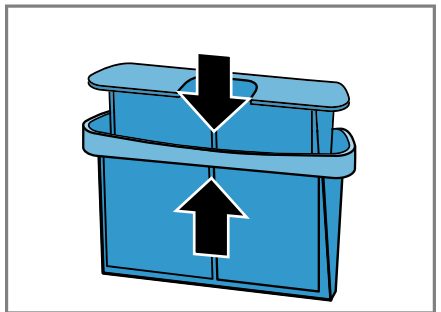
7. Ta bort luddet.



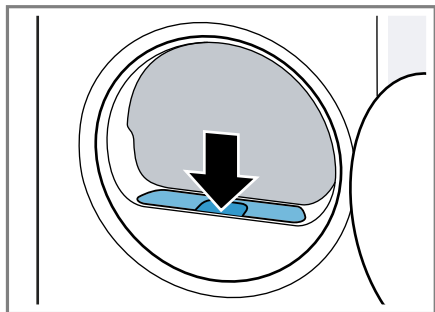
8. Rengör de båda luddfiltren ordentligt under rinnande varmvatten och torka av.



9. Stäng och sätt ihopp de båda luddfiltren.



10. Sätt i det tvådelade luddfiltret.



11. Stäng luckan.

## 12.11 Kondensattank

Det bildas kondensvatten vid torktumlingen som maskinen använder för automatisk rengöring. Kondensvattnet samlas upp i maskinens fabriksmonterade kondensattank.

**Notera:** Använd maskinen med den medföljande avloppsslangen. Använder du avloppsslang → *Sid. 12*, så behöver du inte tömma kondensattanken → *Sid. 34* hela tiden.

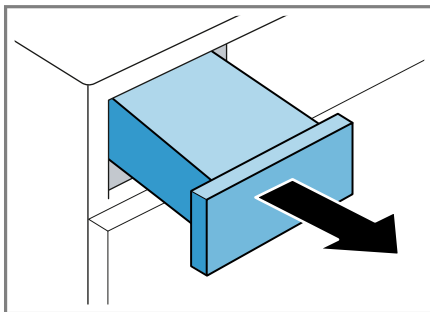
### Töm kondensattanken

Töm kondensattanken när torkprogrammet är klart eller om du får upp en displayanvisning om det vid användning.

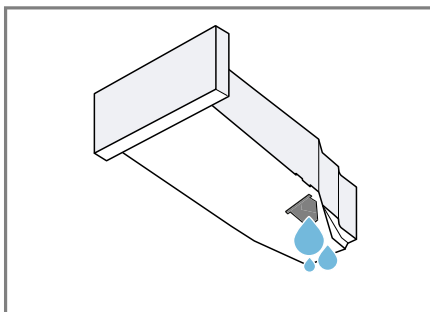
#### Krav

- Du får upp följande på displayen efter torktumling: "End"
- eller så får du upp följande på displayen vid användning: ☹️.

1. Dra ut kondensattanken vågrätt.



2. Töm kondensattanken.

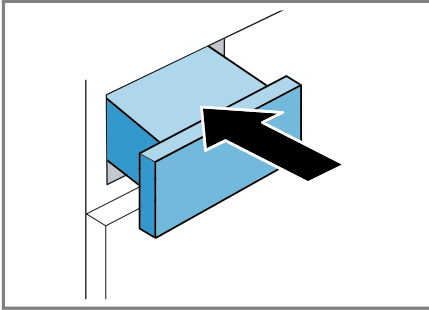


Kontrollera regelbundet filtret i kondensattanken → *Sid. 44* och rengör ev. smutsigt filter.

Se till så att kondensattanken är isatt innan du använder maskinen. → "*Sätta i kondensattanken*", *Sid. 35*

## Sätta i kondensattanken


- ▶ Skjut in kondensattanken ända till anslaget.



## 13 Barnspärr

Säkra maskinen mot oavsiktlig användning av kontrollerna.

### 13.1 Slå på barnspärren

- ▶ Tryck på  **3 sec.** i ca 3 sekunder.
- ✓ Kontrollerna är spärrade.
- ✓ Barnspärren förblir på om enheten blir satt i standby och vid strömavbrott.

### 13.2 Slå av barnspärren

**Krav:** Maskinen måste vara på för att slå av barnspärren.

- ▶ Tryck på  **3 sec.** i ca 3 sekunder.

## 14 Antiskrynklingfunktionen

Du kan minska skrynkling och luftöverförd doft som tobaksrök från torra plagg du inte använt så mycket genom att använda program med antiskrynklingfunktion.

### 14.1 Slå på program med antiskrynklingfunktion

#### Notera

Tvätta svettiga plagg med parfym eller deoderant innan du använder dem igen.


Använd inga rengöringssatser för torktumlare.

Använd inte program med antiskrynklingfunktion för följande textilier:

- ylle, läder och viskos
- textilier med delar av metall, trä eller plast
- vaxjackor och oljerockar

#### Krav

- Tvätten är förberedd.  
→ "Förbehandla tvätten", Sid. 30
- Tvätten är sorterad.
- Tvätten är ilagd.  
→ "Lägga i tvätt", Sid. 31

1. Ställ in ett program med antiskrynklingfunktion.  
→ "Tidsprogram", Sid. 28
2. Du kan anpassa inställt program med antiskrynklingfunktion, om du vill.  
→ "Knappar", Sid. 22
3. Slå på programmet.  
→ "Starta programmet", Sid. 31  
Är vattentanken tom, så får du upp följande på displayen: .  
→ "Fylla vattentanken", Sid. 36

Genomsnittlig programtid för antiskrynkelfunktionen är ca 45 minuter men kan bli längre eller kortare beroende på omgivningstemperaturen.

✓ Vid programslut får du upp följande på displayen: "End".

4. Ta ur tvätten.

→ "Ta ur tvätt", Sid. 32

Resultatet för antiskrynkelfunktionen kan variera beroende på textiltyp, tvättmängd och inställt program.

Ta ur tvätten direkt efter programslut, så blir den inte skrynklig.

5. Häng upp tvätten och formdra den.

## 14.2 Fylla vattentanken

Maskinen tar bort skrynklingen från torra plagg du inte använt så mycket med kallt dricksvatten. Fyll vattentanken om du får upp en displayanvisning om det vid användning.

### OBS!

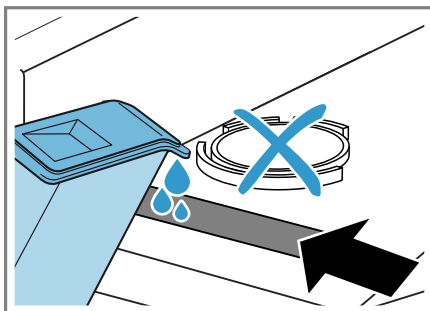
Använder du maskinen med smutsigt eller för varmt vatten, så kan det leda till maskinskador.

- ▶ Fyll bara vattentanken med dricksvatten.
- ▶ Använd inte kondensvatten, destillerat vatten, tillsatser eller avkalkningsmedel till antiskrynkelfunktionen.

### Krav

- Du har slagit på ett program med antiskrynkelfunktion.  
→ "Slå på program med antiskrynkelfunktion", Sid. 35
- Displayen visar: ☹.
- Kondensattanken → Sid. 34 är uttagen ur maskinen.

1. Fyll på ca 180 ml kallt dricksvatten i främre öppningen med den medföljande vattenkannan.



Kontrollera regelbundet vattentankfiltret och rengör ev. smutsigt filter.

→ "Rengöra filtret i vattentanken", Sid. 43

Slocknar inte ☹ på displayen, fyll på kallt dricksvatten i främre öppningen och nivellera maskinen ordentligt.

→ "Nivellera maskinen", Sid. 14

- ✓ ☹ slocknar på displayen.
2. Sätt i kondensattanken.  
→ "Sätta i kondensattanken", Sid. 35
  3. Slå på programmet.  
→ "Slå på program med antiskrynkelfunktion", Sid. 35

---

## 15 Home Connect

Apparaten har nätverkskapacitet. Anslut apparaten till en mobil terminal så att du kan manövrera funktioner via Home Connect appen, justera grundinställningar eller övervaka det aktuella driftillståndet.

Home Connect-tjänsterna är inte tillgängliga i alla länder. Om Home Connect-funktionen är tillgänglig beror på om Home Connect-tjänsterna är tillgängliga i ditt land. Du hittar mer information på: [www.home-connect.com](http://www.home-connect.com).

Home Connect-appen tar dig igenom hela inloggningsprocessen. Följ Home Connect-appanvisningarna när du gör inställningarna.

### Tips!

- Följ den medföljande dokumentationen från Home Connect.
- Följ även Home Connect-appanvisningarna.

### Anmärkningar

- Följ bruksanvisningens säkerhetsanvisningar, även när du inte är hemma och styr enheten via Home Connect-appen.  
→ "Säkerhet", Sid. 4
- Manövreringen på apparaten har alltid förtur. Under denna tid går det inte att manövrera med Home Connect-appen.

## 15.1 Ställa in Home Connect-appen

1. Installera Home Connect-appen på mobilenheten.



1

2. Starta Home Connect-appen och ställ in Home Connect-accessen.  
Home Connect-appen tar dig igenom hela inloggningsprocessen.

## 15.2 Ställa in Home Connect

### Krav

- Home Connect-appen är installerad i den mobila terminalen.
- Wi-Fi:n på routern är på.
- Enheten har mottagning med WLAN-hemnätverket (Wi-Fi) på installationsplatsen.

1. Tryck på **Remote Start** i ca 3 sekunder.
2. Följ Home Connect-appanvisningarna.

## 15.3 Home Connect-meny

På Home Connect-meny hittar du alla Home Connect-inställningar.

### Få upp Home Connect-meny

- ▶ Tryck på **Remote Start** i minst 3 sekunder.
- ✓ Du får upp första Home Connect-menyinställningen på displayen.

### Navigera på Home Connect-meny

- ▶ Tryck till på **Remote Start** tills du får upp den inställning du vill ha på displayen.

### Gå ur Home Connect-meny

- ▶ Tryck på **Remote Start** i minst 3 sekunder.

## 15.4 Slå på Wi-Fi på enheten

### Krav

- Du har fått upp Home Connect-meny.  
→ "Få upp Home Connect-meny", Sid. 37
- Du får upp **oFF** på displayen.

<sup>1</sup> Apple App Store och Apple App Store-loggan är varumärken som tillhör Apple Inc. Google Play och Google Play-loggan är varumärken som tillhör Google LLC.

- ▶ Tryck på **||▷** för att ändra inställningen.
- ✓ Du får upp **on** på displayen när Wi-Fi:n är på.

**Notera:** När Wi-Fi:n är på får du upp **on** och Wi-Fi-uppkopplingens signalstyrka växelvis på displayen.

## 15.5 Slå av Wi-Fi:n på enheten

### Krav

- Du har fått upp Home Connect-menyn.  
→ "Få upp Home Connect-menyn", Sid. 37
- Du har fått upp **on** på displayen.
- ▶ Tryck på **||▷** för att ändra inställningen.
- ✓ Du får upp **oFF** på displayen när Wi-Fi:n är av.

## 15.6 Återställa enhetens nätverksinställningar

### Krav

- Du har fått upp Home Connect-menyn.  
→ "Få upp Home Connect-menyn", Sid. 37
- Du får upp "rES" på displayen.
- ▶ Tryck på **||▷** i minst 3 sekunder.
- ✓ Nätverksinställningarna återställs.

## 15.7 Fjärrstart

Du kan frigöra maskinen för fjärrstart med Home Connect-appen.

### Notera

Fjärrstart blir avaktiverad av säkerhetsskäl vid följande förhållanden:

- Luckan öppnas.
- **||▷** trycks in.
- **☐ Remote Start** trycks in.
- Vid strömavbrott.

## Slår på fjärrstart

### Krav

- Eneten är uppkopplad mot WLAN-hemnätverket (WiFi).
- Maskinen är uppkopplad mot Home Connect-appen.
- Du har valt program.
- Maskinluckan är stängd.
- Uppfräschningstanken är inte tom.
- ▶ Tryck på **☐ Remote Start**.
- ✓ **☐ Remote Start** tänds och maskinen är frigjord för fjärrstart med Home Connect-appen.

## Slå av fjärrstart

- ▶ Tryck på **☐ Remote Start**.
- ✓ **☐ Remote Start** slocknar.

## 15.8 Smart programrekommendation

Tumlaren rekommenderar lämpligt torkprogram för tvätten när den är klar i tvättmaskinen.

Maskinerna måste överföra och ta emot information för det ska gå att beräkna optimalt torkprogram. Tänk på följande:

- Tvättmaskinen måste ha Home Connect-funktion.
- Tvättmaskin och tumlare måste vara uppkopplade mot hemnätverket och registrerade i Home Connect-appen.

## Använda smart programrekommendation

1. Tryck på **☐ SmartDry**.
- ✓ Maskinen tar fram lämpligt program. Ställ in ett annat program eller sätt maskinen i standbyläge för att avbryta eller ändra programrekommendationen.

- ✓ Hittar maskinen ett lämpligt program, så lyser programindikeringen och du får upp programinformationen på displayen.
  - ✓ Hittar maskinen inget matchande program, så ger maskinen signal och du får upp "- -" på displayen.
2. Tryck på **|| ▷**.

### Notera

Varför kan inte tumlaren rekommendera något program?

- Tumlaren hittade inget matchande torkprogram för det valda tvättprogrammet.
- Det finns ingen info från senaste tvättprogrammet. Maskinen sparar infon 24 timmar innan den raderas.
- Tvättprogrammet avbröts. Tvättprogrammet måste vara helt avslutat för att bli analyserat.

## 15.9 Fjärrdiagnostik

Service kan accessa din maskin via fjärrdiagnos om du hör med dem, din maskin är uppkopplad mot Home Connect-servern och fjärrdiagnosen är tillgänglig i det land där du använder maskinen.

**Tips!** Mer information samt anvisningar om tillgången till fjärrdiagnos i ditt land hittar du på service-/supportdelen till den lokala webbsajten: [www.home-connect.com](http://www.home-connect.com).

## 15.10 Dataskydd

Följ anvisningarna om dataskydd. När du första gången ansluter apparaten till ett Internet-uppkopplat hemmanätverk sänder apparaten

följande kategorier av data till Home Connect-servern (första registrering):

- Entydig apparatidentifikation (som består av apparatnycklar samt MAC-adressen till den inbyggda Wi-Fi-kommunikationsmodulen).
- Säkerhetscertifikat för Wi-Fi-kommunikationsmodulen (för informationsteknisk säkring av anslutningen).
- Hushållsapparatsens aktuella program- och maskinvaruversion.
- Status för en eventuell tidigare återställning till fabriksinställningar.

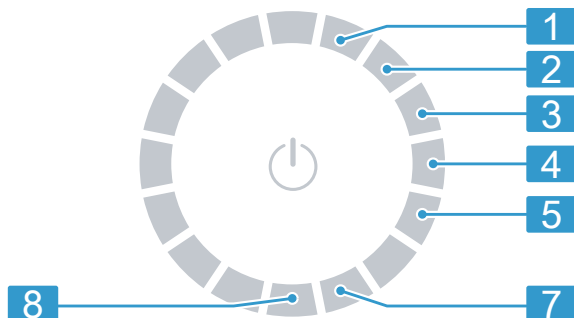
Denna första registrering förbereder utnyttjandet av Home Connect-funktionaliteterna och behövs först när du första gången vill använda Home Connect-funktionaliteter.

**Notera:** Tänk på att Home Connect-funktionaliteterna bara kan användas tillsammans med Home Connect-appen. Information om dataskydd kan hämtas i Home Connect-appen.

## 16 Grundinställningar

Du kan ställa in enhetens grundinställningar som du vill ha dem.

### 16.1 Översikt över grundinställningarna



Läge	Grundinställning	Alternativ	Beskrivning
1	Slutsignal	0 (av) 1 (tyst) 2 (medel) 3 (hög) 4 (jättehög)	Ställ in ljudsignalvolymen vid programslut.
2	Knappljud	0 (av) 1 (tyst) 2 (medel) 3 (hög) 4 (jättehög)	Ställ in ljudsignalvolymen vid knappval.
3	Displayljusstyrka	1 (låg) 2 (medel) 3 (hög) 4 (jättehög)	Ställ in displayljusstyrkan.
4	Torkinställning	0 1 2 3	Anpassa torkinställningen. → "Torkinställning", Sid. 26
5	Maskinrengöring	CP1 CP2	Slå på maskinrengöringen. → "Maskinrengöring", Sid. 41
7	Programräknare		Visar antalet startade program.
8	Fabriksinställningar	rES	Återställer maskinen till fabriksinställningarna



## 16.2 Ändra grundinställningar

**Krav:** Du får upp alla extraknappar på displayen.

1. Tryck på **Basic Settings** för att få upp grundinställningarna.
2. Välj den grundinställning du vill ha.  
→ "Översikt över grundinställningarna", Sid. 40
3. Tryck på  $\wedge$  eller  $\vee$  för att ändra värde.
4. Tryck ca 3 sekunder på  $\parallel \triangleright$  för att återställa maskinen till fabriksinställning.
5. Tryck på **Basic Settings** för att spara inställningarna.

## 17 Maskinrengöring

Maskinen har rengöringsprogram för enkel och intensiv maskinskötsel.

### 17.1 Förbereda maskinrengöring

#### Förbereda maskinen för maskinrengöring

Förbered maskinen för maskinrengöring.

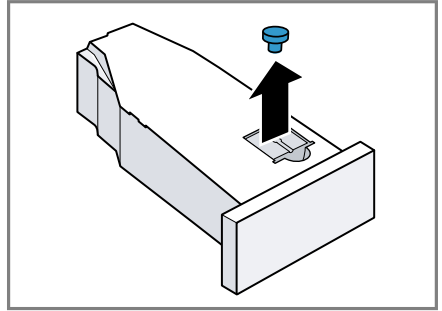
##### Krav

- Trumman är tom.
  - Maskinen är i standbyläge.
1. Rengör luddfiltret.  
→ "Rengöra luddfiltret", Sid. 32
  2. Dra ut condensattanken vågrätt och töm den.  
→ "Töm condensattanken", Sid. 34

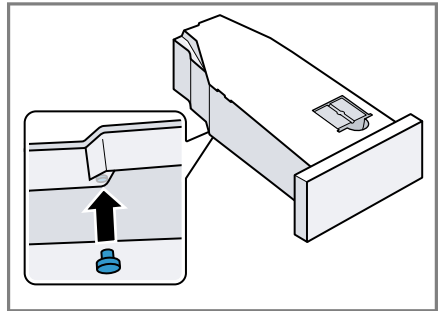
#### Förbereda condensattanken för maskinrengöring

Förbered condensattanken för maskinrengöring om du tappar av maskinkondensatet via avloppsslangen.

1. Ta bort pluggen i fördjupningen på ovsidan.



2. Sätt pluggen i fördjupningen på undersidan.



3. Rengör filtret i condensattanken.

### 17.2 Få upp maskinrengöringen

**Krav:** Maskinrengöringen är förberedd.

→ "Förbereda maskinrengöring", Sid. 41

1. Tryck på  $\phi$  .  
Det tar några sekunder att slå på.
  2. Tryck på **Basic Settings** .
  3. Ställ programmet i läge 5.
- ✓ Du får upp "CP1" och programtiden växelvis på displayen.


## 17.3 Kör enkel maskinrengöring

Kör den enkla maskinrengöringen för att få bort lätta smutsavlagringar i maskinen.

### Anmärkningar

- Den enkla maskinrengöringen tar ca 1 timma.
- Maskinen påminner dig att köra en enkel maskinrengöring när du använt den ett tag. Du får upp anvisningen "CArE" på displayen före programstart och efter programslut. Du får upp anvisningen igen tills du kör den enkla maskinrengöringen.

### Krav

- Maskinrengöringen är förberedd.  
→ *"Förbereda maskinrengöring"*, Sid. 41
  - Du har fått upp maskinrengöringen.  
→ *"Få upp maskinrengöringen"*, Sid. 41
1. Fyll ca 1,5 l varmvatten i kondensattanken.  
Håll den fyllda kondensattanken vågrätt, så att du inte spiller vätska.
  2. Skjut in kondensattanken tills den snäpper fast.
  3. Tryck på .
  - ✓ Maskinrengöringen går igång och maskinen ger signal.
  - ✓ Du får upp "End" på displayen och maskinen ger signal när maskinrengöringen är klar.
  4. Dra ut kondensattanken vågrätt och töm den.  
→ *"Töm kondensattanken"*, Sid. 34
  5. Om du tappar av kondensattanken via avloppsslangen:
    - Ta bort pluggen på kondensattankens undersida.

– Sätt i pluggen i fördjupningen på kondensattankens ovansida.

6. Skjut in kondensattanken tills den snäpper fast.

## 17.4 Köra intensivrengöring

Kör den intensiva maskinrengöringen för att få bort hårt sittande smutsavlagringar i maskinen samt lukt om den stått oanvänd mer än en månad.

### Anmärkningar

- Intensivrengöringen tar ca 4 timmar och får inte avbrytas.
- Intensivrengöring kräver maskinens originalrengöringsmedel.  
→ *"Tillbehör"*, Sid. 30



### WARNING!


#### Risk för personskador!

Användning av piratreservdelar och -tillbehör är farligt.

- ▶ Använd bara tillverkarens originalreservdelar och -tillbehör.

## Slå på intensivrengöringen

### Krav

- Maskinrengöringen är förberedd.  
→ *"Förbereda maskinrengöring"*, Sid. 41
  - Du har fått upp maskinrengöringen.  
→ *"Få upp maskinrengöringen"*, Sid. 41
1. Tryck på .
  - ✓ Du får upp "CP2" och programtiden växelvis på displayen.
  2. **OBS!** Feldosering av skölj-, tvättmedel, tillsatser och rengöringsmedel kan påverka maskinens funktion.
    - ▶ Följ tillverkarens doseringsrekommendationer.  
Håll en flaska maskinrengöringsmedel och ca 1,5 l varmvatten i kondensattanken.

Håll den fyllda kondensattanken vågrätt, så att du inte spiller vätska.

3. Skjut in kondensattanken tills den snäpper fast.
4. Tryck på **||▷**.
- ✓ Maskinrengöringen går igång och maskinen ger signal.
- ✓ Maskinen pausar rengöringen efter ca 3 timmar och återstående programtid kommer upp på displayen.
5. Dra ut kondensattanken vågrätt och töm den.
6. Fyll ca 1,5 l varmvatten i kondensattanken.
7. Vänd och töm försiktigt kondensattanken så att du kan skölja ur resterna av maskinrengöringsmedlet.

### Fortsätta intensivrengöringen

1. Fyll ca 1,5 l varmvatten i kondensattanken.  
Håll den fyllda kondensattanken vågrätt, så att du inte spiller vätska.
2. Skjut in kondensattanken tills den snäpper fast.
3. Tryck på **||▷**.
- ✓ Maskinrengöringen fortsätter.
- ✓ Du får upp "End" på displayen och maskinen ger signal när maskinrengöringen är klar.
4. Dra ut kondensattanken vågrätt och töm den.
5. Om du tappar av kondensatet via avloppsslangen:
  - Ta bort pluggen på kondensattankens undersida.
  - Sätt i pluggen i fördjupningen på kondensattankens ovansida.
6. Skjut in kondensattanken tills den snäpper fast.

## 18 Rengöring och skötsel

Du måste rengöra och sköta om maskinen noga för att den ska fungera.

### 18.1 Rengörings- och skötselstips

Torka bara av hölje och kontroller med fuktad trasa.	Maskindelarna hålls rena och hygieniska.
Ta bort tvättmedelsrester, stänk och andra rester direkt.	Det går lättare att få bort färska avlagringar.
Lämna luckan öppen efter användning.	Restvattnet torkar ur och maskinen luktar mindre.

### 18.2 Filtret i vattentanken

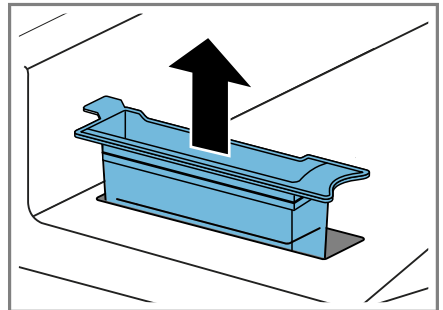
Filtret i vattentanken skyddar maskinen mot smuts.

#### Rengöra filtret i vattentanken

Kontrollera regelbundet filtret och rengör ev. smutsigt filter.

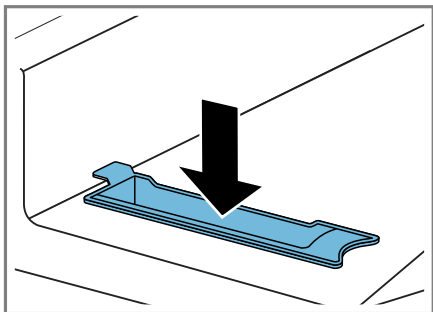
**Krav:** Kondensattanken → Sid. 34 är uttagen ur maskinen.

1. Dra ut filtret.



2. Spola av filtret under rinnande varmvatten eller maskindiska.

3. Sätt i filtret.



4. Sätt i kondensattanken → Sid. 35.

### 18.3 Fuktighetsgivare

Maskinens fuktighetsgivare beräknar hur fuktig tvätten är under torktumlingen. Maskinen ändrar programautomatikens tid efter tvättens restfuktighet.

#### Rengöra fuktighetsgivaren

Fuktighetsgivaren kan efter ett tag få restavlagringar av kalk, tvätt- och sköljmedel. Rengör fuktighetsgivaren regelbundet.

#### OBS!

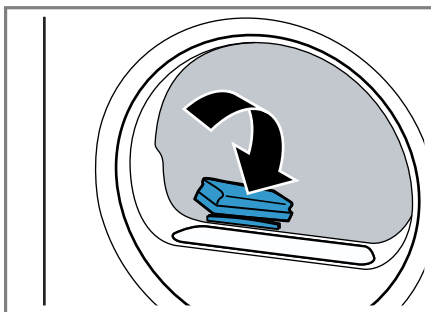
Hårda och grova föremål kan skada fuktighetsgivaren.

- ▶ Använd inga hårda och grova föremål, skurmedel eller stålull vid rengöring.

**Notera:** Rengör du inte maskinen enligt beskrivningen, så kan det påverka maskinens funktion.

1. Öppna luckan.

2. Rengör fuktighetsgivaren med svamp.



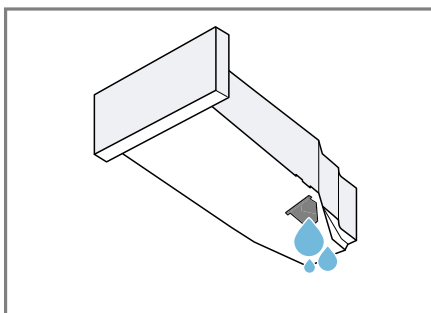
### 18.4 Filtret i kondensattanken

Tvättluddet hamnar i kondensvattnet vid torktumlingen. Filtret i kondensattanken skyddar maskinen mot ludd.

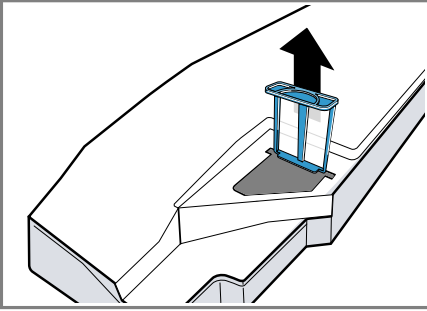
#### Rengör filtret i kondensattanken.

Filtret rengörs automatiskt vid tömning av kondensattanken. Kontrollera regelbundet filtret och rengör ev. smutsigt filter.

1. Töm kondensattanken.  
→ "Töm kondensattanken", Sid. 34

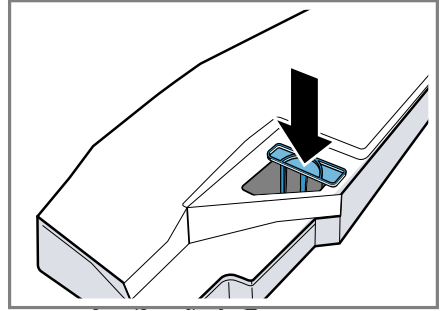


2. Ta bort filtret.



3. Spola av filtret under rinnande varmvatten eller maskindiska.

4. Skjut in filtret så långt det går.



5. Sätt i kondensattanken.  
→ "Sätta i kondensattanken",  
Sid. 35

## 19 Avhjälpning av fel


Småfel på enheten kan du åtgärda själv. Använd informationen om felåtgärder innan du kontaktar service. Då slipper du onödiga kostnader.


### **VARNING!**

#### **Risk för elstötar!**

Felinstallationer är farliga.

- ▶ Det är bara specialutbildad personal som får reparera maskinen.
- ▶ Maskinen får bara repareras med originalreservdelar.
- ▶ Om apparatens nätanslutningsledning blir skadad måste den för att risker ska förhindras bytas av tillverkaren eller dennes kundtjänst eller av en person med likvärdiga kvalifikationer.

Fel	Orsak och felsökning
"Hot" och trumma snurrar.	Avkylning pågår. 1. Inget fel. 2. Byt inte program under avkylningen. <b>Notera:</b> Avkylningen tar upp till 10 minuter. Du kan fortfarande styra maskinen.
Brumljud	Kompressorn är på. ▶ Inget fel - normalt ljud vid användning.
Displayen slocknar och   ▷ blinkar.	Energisparläget är på. ▶ Tryck på någon av knapparna. ✓ Display lyser igen.
"CARÉ"	Maskinen rekommenderar enkel maskinrengöring när du använt den ett slag. ▶ Köra enkel maskinrengöring. → " <i>Maskinrengöring</i> ", Sid. 41
Antiskrynklingfunktionen tar för lång tid.	Låg omgivningstemperatur förlänger tiden för antiskrynklingfunktionen. ▶ Inget fel - kräver ingen åtgärd.
	Luddfiltret är smutsigt. ▶ → " <i>Rengöra luddfiltret</i> ", Sid. 32
Apparaten fungerar inte.	Kontakten sitter inte i. ▶ Anslut apparaten till elnätet. <hr/> Säkringen har gått i proppskåpet. ▶ Kontrollera säkringen i säkringsboxen. <hr/> Strömförsörjningen har fallit bort. ▶ Kontrollera om rumsbelysningen eller andra apparater i rummet fungerar.

<b>Fel</b>	<b>Orsak och felsökning</b>
Maskinen pausar, men trumman snurrar.	Avkylning pågår. ▶ Inget fel - kräver ingen åtgärd.
Home Connect fungerar inte enligt beskrivningen.	Olika orsaker är möjliga. ▶ Gå till <a href="http://www.home-connect.com">www.home-connect.com</a> .
Ingen uppkoppling mot hemnätverket.	Wi-Fi:n är av. ▶ Slå på Wi-Fi på enheten. → "Slå på Wi-Fi på enheten", Sid. 37.  Wi-Fi:n är på men det gick inte koppla upp mot hemnätverket. <b>1.</b> Se till så att hemnätverket är tillgängligt. <b>2.</b> Koppla upp enheten mot hemnätverket igen. → "Ställa in Home Connect", Sid. 37
Tvätten blir skrynklig.	För stor tvättmängd. ▶ Överskrid inte max. tvättmängd i → "Program", Sid. 27.  Tvätten ligger för länge i trumman efter torktumling. <b>1.</b> Ta ut tvätten ur trumman direkt efter torktumling. <b>2.</b> Bred ut tvättgodset så att de svalnar.  Olämpligt program inställt för textiltypen. ▶ Ställ in lämpligt program för textiltypen. → "Program", Sid. 27
	Strykfria textilier torktumlas för länge. ▶ → "Ändra torkinställning", Sid. 26. ▶ → "Anpassa torkinställningen", Sid. 26.
	Strykfritt är inte på. ▶ Slå på strykfritt. → "Knappar", Sid. 24
 och program avbryter.	Kondensattanken är full. <b>1.</b> → "Töm kondensattanken", Sid. 34. <b>2.</b> → "Sätta i kondensattanken", Sid. 35. <b>3.</b> → "Starta programmet", Sid. 31.
	Avloppsslangen är veckad eller klämd. <b>1.</b> Se till så att avloppsslangen inte är veckad eller klämd. <b>2.</b> Dra avloppsslangen utan veck.
	Avloppsslangen är felansluten. ▶ Se till så att avloppsslangen är ansluten ordentligt. → "Anslut avloppsslangen", Sid. 12

Fel	Orsak och felsökning
☞ och program avbryter.	Avloppsslangen är igensatt. ▶ Skölj ur avloppsslangen med kranvatten.
	Filtret i kondensattanken är smutsigt. ▶ → "Rengör filtret i kondensattanken.", Sid. 44.
Kondensvatten i kondensattanken trots att avloppsslangen är ansluten.	Maskinens automatiska självrengöring använder kondensvatten. ▶ Inget fel - kräver ingen åtgärd.
	Avloppsslangen är felansluten. ▶ Se till så att avloppsslangen är ansluten ordentligt. → "Anslut avloppsslangen", Sid. 12
Programmet går inte i gång.	Barnspärren är aktiverad. ▶ → "Slå av barnspärren", Sid. 35
	Du har inte tryckt på   ▷ . ▶ Tryck på   ▷ .
	Inget program inställt. 1. → "Ställa in programmet", Sid. 31. 2. → "Starta programmet", Sid. 31.
Maskinen ändrar programtiden under torkcykeln.	Programkörningen optimeras elektroniskt. Det kan ändra programtiden. ▶ Inget fel - kräver ingen åtgärd.
Pumpljud.	Kondensatpumpen är igång. ▶ Inget fel - normalt ljud vid användning.
Surr ljud.	Kompressorventilationen är på. ▶ Inget fel - normalt ljud vid användning.
Torktiden är för lång.	Luddfiltret är smutsigt. ▶ → "Rengöra luddfiltret", Sid. 32 Omgivningstemperaturen är högre än 30°C. ▶ Se till så att omgivningstemperaturen ligger under 30°C.
	Omgivningstemperaturen är lägre än 15°C. ▶ Se till så att omgivningstemperaturen ligger över 15°C.
	Otillräcklig luftcirkulation på maskinens uppställningsplats. ▶ Vädra maskinens uppställningsplats.
	För lite kondensvatten för den automatiska självrengöringen vid kontinuerlig användning av antiskrynklingfunktionen.
	Maskinens ventilationsöppning är blockerad.



<b>Fel</b>	<b>Orsak och felsökning</b>
Torktiden är för lång.	<ul style="list-style-type: none"> <li>▶ Se till så att maskinens ventilationsöppning är fri.</li> </ul> <hr/> <p>Värmeväxlaren är smutsig.</p> <ul style="list-style-type: none"> <li>▶ Köra enkel maskinrengöring. → "<i>Maskinrengöring</i>", Sid. 41</li> </ul>
Det läcker vatten.	<p>Maskinen är inte rätt nivellerad.</p> <ul style="list-style-type: none"> <li>▶ → "<i>Nivellera maskinen</i>", Sid. 14</li> </ul> <hr/> <p>Avloppsslangen är felansluten.</p> <ul style="list-style-type: none"> <li>▶ Se till så att avloppsslangen är ansluten ordentligt. → "<i>Anslut avloppsslangen</i>", Sid. 12</li> </ul>
☒	<p>Antiskrynklingfunktionen vattentank är tom.</p> <ul style="list-style-type: none"> <li>▶ Fylla vattentanken. → "<i>Fylla vattentanken</i>", Sid. 36.</li> </ul>
Det rinner över vatten vid fyllning av vattentanken.	<p>Vattentanken är fylld.</p> <p><b>Notera:</b> Vattenbräddning är ofarligt.</p> <ul style="list-style-type: none"> <li>▶ Fyll inte på mer vatten i vattentanken!</li> </ul> <hr/> <p>Filtret i vattentanken är smutsigt.</p> <ul style="list-style-type: none"> <li>▶ → "<i>Rengöra filtret i vattentanken</i>", Sid. 43.</li> </ul>
Tvätten är för fuktig.	<p>Olämpligt program inställt för textiltypen.</p> <ul style="list-style-type: none"> <li>▶ Ställ in ett tidsstyrt program för eftertorkning. → "<i>Program</i>", Sid. 27</li> </ul> <hr/> <p>Strömförsörjningen har fallit bort.</p> <ul style="list-style-type: none"> <li>▶ Kontrollera om rumsbelysningen eller andra apparater i rummet fungerar.</li> </ul> <hr/> <p>För stor tvättmängd.</p> <ul style="list-style-type: none"> <li>▶ Överskrid inte max. tvättmängd i → "<i>Program</i>", Sid. 27.</li> </ul> <hr/> <p>Varm tvätt känns fuktigare vid programslutet än vad den egentligen är.</p> <ol style="list-style-type: none"> <li>1. Ta ut tvätten ur trumman direkt efter torktumling.</li> <li>2. Bred ut tvättgodset så att de svalnar.</li> </ol> <hr/> <p>Olämplig torkinställning inställd.</p> <ul style="list-style-type: none"> <li>▶ → "<i>Ändra torkinställning</i>", Sid. 26.</li> </ul> <hr/> <p>Torkinställningen är inte anpassad.</p> <ul style="list-style-type: none"> <li>▶ → "<i>Anpassa torkinställningen</i>", Sid. 26.</li> </ul> <hr/> <p>För liten tvättmängd.</p> <ul style="list-style-type: none"> <li>▶ Ställ in ett tidsstyrt program för eftertorkning. → "<i>Program</i>", Sid. 27</li> </ul> <hr/> <p>Smutsig fuktighetsgivare.</p>

<b>Fel</b>	<b>Orsak och felsökning</b>
Tvätten är för fuktig.	<p>▶ → "Rengöra fuktighetsgivaren", Sid. 44.</p> <p>Torkcykeln avbröts och kondensattanken är full.</p> <p>1. → "Töm kondensattanken", Sid. 34.</p> <p>2. → "Sätta i kondensattanken", Sid. 35.</p> <p>3. → "Starta programmet", Sid. 31.</p>
Maskinen luktar illa.	<p>Hårt sittande smuts i maskinen eller så har maskinen stått still mer än en månad.</p> <p>▶ Kör intensivrengöring på maskinen. → "Maskinrengöring", Sid. 41</p>

## 20 Transport, lagring och avfallshantering

### 20.1 Förbereda maskinen för transport

#### OBS!

Använder du maskinen direkt efter transport kan kylmedlet i maskinen ge maskinskador.

- ▶ Låt maskinen vila två timmar innan du använder den efter transporten.

**Tips!** Maskinen kan innehålla restvattnen som droppar ur vid transport. Transportera maskinen stående.

#### Krav

- Kondensattanken är tömd. Töm kondensattanken → *Sid. 34*
  - Maskinen är på.  
→ "*Slå på maskinen*", *Sid. 31*
1. Ställ in något program → *Sid. 31*.
  2. Slå på programmet → *Sid. 31* och vänta 5 minuter.
- ✓ Kondensvattnet är urpumpat.
3. Sätt maskinen i standbyläge.  
→ "*Sätt maskinen i standbyläge*", *Sid. 32*
  4. Ta bort avloppsslangen från anslutningsstället.  
→ "*Avloppsanslutningar*", *Sid. 14*
  5. Säkra avloppsslangen på maskinen så att den inte lossnar oavsiktligt.  
Se till så att avloppsslangen inte blir veckad.
  6. Töm kondensattanken → *Sid. 34*.
  7. Sätt i kondensattanken → *Sid. 35*.
  8. Dra ur kontakten och gör maskinen strömlös.
- ✓ Maskinen är transportklar.

### 20.2 Omhändertagande av begagnade apparater

Genom en miljökompatibel avfallshantering kan värdefulla råmaterial återanvändas.



#### **WARNING!**

#### **Risk för hälsoskada!**

Barn kan bli instängda i enheten, vilket kan medföra livsfara.

- ▶ Ställ inte upp apparaten bakom en dörr som kan blockera eller hindra öppningen av apparatluckan.
- ▶ Dra ur kontakten till uttjänta maskiner, kapa sladden och slå sönder lucklåset så att luckan inte går att stänga.



#### **WARNING!**

#### **Brandrisk!**

Köldmediet R290 i apparaten är miljövänligt men brandfarligt och kan antändas om apparaten inte omhändertas fackmässigt.

- ▶ Omhänderta apparaten fackmässigt.
- ▶ Skada inte rören i köldmediekretsen.

1. Ta ut nätanslutningsledningens stickkontakt.
2. Klipp av nätanslutningsledningen.
3. Omhänderta enheten miljövänligt.

Information om aktuell avfallshantering kan du få hos återförsäljare och kommun.



Denna enhet är märkt i enlighet med det europeiska direktivet 2012/19/EU om avfall som utgörs av eller innehåller elektroniska pro-

duktur (waste electrical and electronic equipment - WEEE).

Direktivet anger ramarna för inom EU giltigt återtagande och korrekt återvinning av uttjänta enheter.

---

Skriv upp dina apparatuppgifter och telefonnumret till kundtjänsten så att du snabbt kan hitta dem.

---

## 21 Kundtjänst

Funktionsrelevanta originalreservdelar enligt gällande ekodesignförordning går att beställa från service minst 10 år efter lanseringen av maskinen inom EES.

**Notera:** Kundtjänstens åtgärder är kostnadsfria inom ramen för tillverkarens garantivillkor.

Utförligare information om garantitid och garantivillkor i ditt land finns hos service, återförsäljare eller på vår webbsajt.

När du kontaktar kundtjänsten behöver du apparatens produktnummer (E-nr.), tillverkningsnummer (FD) och serienummer (Z-nr.).

Kontaktuppgifterna till kundtjänsten finns i den medföljande kundtjänstföreteckningen eller på vår webbplats.


### 21.1 Produktnummer (E-nr.), tillverkningsnummer (FD) och serienummer (Z-nr.)

Produktnumret (E-nr.), tillverkningsnumret (FD) och serienumret (Z-nr.) finns på apparatens typskylt.

Allt efter modell finns typskylten:

- på luckans insida.
- på serviceluckans insida.
- på maskinens baksida.










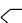

## 22 Förbrukningsvärden









Programmet  **Cotton Eco (Bomull Eco)** (märkt med "pil") är avsett för normalvåt bomullstvätt och torktumlar tvätten effektivast i förhållande till effektförbrukningen.

Energimärkningens deklarerade förbrukningsvärden för programmet avser tvättgods med 60% restfuktighet. De angivna värdena för andra program är riktvärden beräknade i enlighet med gällande standard EN61121.

De verkliga värdena kan avvika från de angivna värdena beroende på materialtyp, torkgodsets sammansättning, materialets restfuktighet, inställd torkgrad, tvättmängd, omgivningsförhållanden och vilka extrafunktioner som är på.

Den uppskattade program-/färdig om-tiden på maskinens display vid programval är baserad på maskinens centrifugeringsvarvtal 1000 v/min vid utleverans.

Program	Slutfuktighet (%)	Tvättmängd (kg)	Centrifugeringsvarvtal (v/min)	Utgångsfuktighet (%)	Programtid (h:min)	Effektförbrukning (kWh/cykel)
Cotton (Bomull) + Cupboard Dry 	-1,5	9,0	1400	50	3:16	1,54
Cotton (Bomull) + Cupboard Dry 	-1,5	4,5	1400	50	2:23	0,98
Cotton (Bomull) + Cupboard Dry 	-1,5	9,0	1000	60	3:38	1,78
Cotton (Bomull) + Cupboard Dry 	-1,5	4,5	1000	60	2:36	1,12
Cotton (Bomull) + Cupboard Dry 	-1,5	9,0	800	70	4:00	2,01
Cotton (Bomull) + Cupboard Dry 	-1,5	4,5	800	70	2:49	1,27
 Cotton Eco (Bomull Eco)	0,0	9,0	1400	50	2:52	1,36
 Cotton Eco (Bomull Eco)	0,0	4,5	1400	50	1:54	0,78
 Cotton Eco (Bomull Eco)	0,0	9,0	1000	60	3:15	1,60
 Cotton Eco (Bomull Eco)	0,0	4,5	1000	60	2:05	0,89
 Cotton Eco (Bomull Eco)	0,0	9,0	800	70	3:38	1,84

Program	Slutfuktighet (%)	Tvättmängd (kg)	Centrifugeringsvartal (v/min)	Utgångsfuktighet (%)	Programtid (h:min)	Effektförbrukning (kWh/cykel)
☐ Cotton Eco (Bomull Eco)	0,0	4,5	800	70	2:16	1,00
Cotton (Bomull) + Iron Dry 	12,0	9,0	1400	50	2:05	0,96
Cotton (Bomull) + Iron Dry 	12,0	4,5	1400	50	1:22	0,54
Cotton (Bomull) + Iron Dry 	12,0	9,0	1000	60	2:28	1,21
Cotton (Bomull) + Iron Dry 	12,0	4,5	1000	60	1:35	0,68
Cotton (Bomull) + Iron Dry 	12,0	9,0	800	70	2:51	1,45
Cotton (Bomull) + Iron Dry 	12,0	4,5	800	70	1:48	0,82
Easy Care (Syntet) + Cupboard Dry 	2,0	3,5	800	40	1:08	0,42
Easy Care (Syntet) + Cupboard Dry 	2,0	3,5	600	50	1:20	0,52

## 23 Tekniska data

Maskinhöjd	84,2 cm
Maskinbredd	59,8 cm
Maskindjup	61,3 cm
Enhetsdjup med stängd lucka	66,2 cm
Enhetsdjup med öppen lucka	110,5 cm
Vikt	54,7 kg
Maximal tvättmängd	9,0 kg
Spänning	220-240 V, 50 Hz

 Minsta installationsavsäkring	10 A
Märkeffekt	600 W
Effektförbrukning	<ul style="list-style-type: none"> <li>■ Standby: 0,30 W</li> <li>■ Standbyläge: 0,30 W</li> </ul>
Omgivningstemperatur	<ul style="list-style-type: none"> <li>■ Min.: 5°C</li> <li>■ Max.: 35°C</li> </ul>
Sladdlängd	145 cm

Produkten innehåller ljuskällor i energieffektivitetsklass F. Ljuskällorna finns som reservdelar och det är bara behörig elektriker som får byta dem.

Mer information om din modell finns på Internet under <https://eprel.ec.europa.eu/><sup>1</sup>. Webbadressen länkar till den officiella EU-produktdata-basen EPREL. Följ sedan anvisningarna för modellsökning. Modellbeteckningen framgår av tecknen före snedstrecket i produktnumret (E-Nr.) på typskylten. Du hittar även modellbeteckningen på energimärkningens första rad.

### 23.1 Information om fri och Open Source-programvara

Den här produkten innehåller programvarukomponenter för vilka upphovsrättsinnehavarna har beviljat licens som fri eller Open Source-programvara. Tillhörande licensinformation är lagrad i hushållsapparaten. Den tillhörande licensinformationen är också tillgänglig via Home Connect-appen: "Profil -> Juridisk information -> Licensinformation".<sup>2</sup> Du kan ladda ned licensinformationen på märkesproduktwebbplatsen. (Sök på produktwebbplatsen efter din apparatmodell och annan dokumentation.) Som alternativ kan du beställa den tillhörande informationen på [ossrequest@bshg.com](mailto:ossrequest@bshg.com) eller från BSH Hausgeräte GmbH, Carl-Wery-Str. 34, D-81739 München, Tyskland. Källkoden tillhandahålls på begäran. Skicka din förfrågan till [ossrequest@bshg.com](mailto:ossrequest@bshg.com) eller till BSH Hausgeräte GmbH, Carl-Wery-Str. 34, D-81739 München, Tyskland. Betr. „OSSREQUEST“

Kostnaden för handläggning av din förfrågan kommer att debiteras dig. Erbjudandet gäller under tre år från inköpsdagen, dock minst under den tidsperiod under vilken vi erbjuder support och reservdelar för den aktuella apparaten.

## 24 Överensstämmelseförklaring

Härmed försäkras BSH Hausgeräte GmbH att enheten med Home Connect-funktion uppfyller grundläggande krav och övriga gällande bestämmelser i direktiv 2014/53/EU. En utförlig RED-försäkran om överensstämmelse finns på internet under [www.bosch-home.com](http://www.bosch-home.com) bland övriga dokument på enhetens produktsida.




2,4 GHz-bandet (2400–2483,5 MHz):  
max. 100 mW  
5-GHz-bandet (5150–5350 MHz +  
5470–5725 MHz): max. 150 mW

<sup>1</sup> Gäller bara för länder inom den europeiska ekonomiska sfären

<sup>2</sup> Allt efter apparatens utrustning

**sv** Överensstämmelseförklaring

	BE	BG	CZ	DK	DE	EE	IE	EL	ES
	FR	HR	IT	CY	LI	LV	LT	LU	HU
	MT	NL	AT	PL	PT	RO	SI	SK	FI
	SE	NO	CH	TR	IS	UK (NI)			

5 GHz-WLAN (Wi-Fi): bara för inomhusanvändning.

AL	BA	MD	ME	MK	RS	UK	UA
----	----	----	----	----	----	----	----

5 GHz-WLAN (Wi-Fi): bara för inomhusanvändning.











## Thank you for buying a Bosch Home Appliance!

Register your new device on MyBosch now and profit directly from:

- **Expert tips & tricks for your appliance**
- **Warranty extension options**
- **Discounts for accessories & spare-parts**
- **Digital manual and all appliance data at hand**
- **Easy access to Bosch Home Appliances Service**

Free and easy registration – also on mobile phones:

**[www.bosch-home.com/welcome](http://www.bosch-home.com/welcome)**



## Looking for help? You'll find it here.

Expert advice for your Bosch home appliances, help with problems or a repair from Bosch experts.

Find out everything about the many ways Bosch can support you:

**[www.bosch-home.com/service](http://www.bosch-home.com/service)**

Contact data of all countries are listed in the attached service directory.

**BSH Hausgeräte GmbH**

Carl-Wery-Straße 34

81739 München, GERMANY

[www.bosch-home.com](http://www.bosch-home.com)

A Bosch Company



**9001802375** (030315)

SV