



# Kylskåp

## Bruksanvisning

BRB26\*0\*/BRB26\*1\*/BRB30\*0\*/BRB30\*1\*

SENA

Inbyggd apparat

# SAMSUNG

# Innehåll

---

<b>Säkerhetsinformation</b>	<b>3</b>
Vad du behöver veta om säkerhetsinstruktionerna	3
Viktiga säkerhetssymboler och försiktighetsanvisningar:	5
Viktiga försiktighetsanvisningar gällande säkerhet	6
Allvarliga varningsmeddelanden för transport och leverans	9
Kritiska installationsvarningar	10
Försiktighetsåtgärder vid installation	14
Kritiska varningar för användning	14
Försiktighetsåtgärder vid användning	18
Försiktighetsåtgärder vid rengöring	21
Kritiska varningar för kassering	22
Fler tips för korrekt användning	23
Instruktioner om WEEE	25
<b>Installation</b>	<b>26</b>
En överblick över kylskåpet	26
Stegvis installation	27
<b>Verksamhet</b>	<b>38</b>
Funktionspanel	38
Förvaringsinformation	42
<b>Underhåll</b>	<b>44</b>
Hantering och skötsel	44
Dammsugning	46
Byte	46
<b>Felsökning</b>	<b>47</b>
Allmänt	47
Hör du onormala ljud från kylskåpet?	49
<b>Bilaga</b>	<b>51</b>
Säkerhetsanvisningar	51
Installeringsanvisningar	51
Temperaturanvisningar	52
Information om modellen och hur du beställer reservdelar	55

# Säkerhetsinformation

---

Innan du använder ditt nya kylskåp från Samsung ska du läsa den här manualen noggrant för att garantera att du kan använda egenskaperna och funktionerna på din nya apparat på ett säkert och effektivt sätt.

## Vad du behöver veta om säkerhetsinstruktionerna

---

- Varningar och viktiga säkerhetsinstruktioner i den här bruksanvisningen inkluderar inte alla möjliga fall eller situationer som kan inträffa.  
Det är ditt ansvar att använda sunt förnuft, vara försiktig och noggrann när du installerar, underhåller och använder apparaten.
- Eftersom följande anvisningar är för flera olika modeller kan egenskaperna hos kylskåpet variera något från dem som beskrivs i den här bruksanvisningen, och alla varningsmeddelanden är eventuellt inte tillämpliga. Om du har några frågor eller kommentarer kan du kontakta närmaste servicecenter eller söka hjälp och information online på [www.samsung.com](http://www.samsung.com).
- R-600a eller R-134a används som kylmedel. Kontrollera märkningen på kompressorn på baksidan av apparaten eller typskylten i kylskåpet för att se vilket kylmedel som används i apparaten. Om produkten innehåller antändbar gas (kylmedel R-600a) ska du kontakta din lokala myndighet för säker kassering av produkten.
- För att undvika att brandfarliga blandningar av gas-luft uppstår vid en läcka i kylslingen ska apparaten placeras i ett rum som är tillräckligt stort för den mängd kylmedel som används i apparaten.
- Det är farligt för alla andra än auktoriserad servicepersonal att utföra service på den här apparaten.

## Säkerhetsinformation

---

- Använd aldrig en apparat som visar tecken på skada. Kontakta din återförsäljare om du är osäker. Rummet måste ha en volym på minst 1 m<sup>3</sup> per 8 g R-600a-kylmedel i apparaten.  
Mängden kylmedel som finns i din apparat visas på typskylten inuti apparaten.
- Kylmedel som stänker från rören kan antändas eller orsaka ögonskada. När kylmedel läcker från röret ska du undvika öppna lågor och flytta allt lättantändligt material bort från produkten och ventiler rummet omedelbart.
  - Om du inte gör det kan det resultera i brand eller explosion.
- Följ följande instruktioner för att undvika att kontaminera livsmedel:
  - Att öppna dörren under längre perioder kan höja temperaturen i apparatens fack signifikant.
  - Rengör med jämna mellanrum ytor som kan komma i kontakt med livsmedel och tillgängliga dräneringssystem.
  - Rengör vattenbehållare som inte har använts under 48 timmar; spola vattensystemet som är anslutet till vattenförsörjningen om inget vatten har tagits under 5 dagar.
  - Förvara rått kött och rå fisk i lämpliga behållare i kylskåpet, så att de inte är i kontakt med eller droppar på andra livsmedel.
  - Frysack för livsmedel med två stjärnor är lämpliga för att förvara förfryst mat, förvara eller laga glass och för att göra iskuber.



- 
- En-, två- och trestjärniga fack är inte lämpliga för att frysa färska livsmedel.
  - Om kylskåpet lämnas tomt under längre perioder ska det slås av, avfrostas, rengöras och torkas, och dörren ska lämnas öppen för att förhindra att mögel uppstår inuti apparaten.

## Viktiga säkerhetssymboler och försiktighetsanvisningar:

Följ alla säkerhetsinstruktioner i den här manualen. I den här manualen används följande säkerhetssymboler.

### **VARNING**

Farlig eller osäker användning som kan leda till **allvarlig personskada, skada på egendom och/eller dödsfall**.

### **VAR FÖRSIKTIG**

Farlig eller osäker användning som kan leda till **allvarlig personskada och/eller skada på egendom**.

### **OBS!**

Användbar information som hjälper användaren att förstå eller utnyttja kylskåpet.

De här varningsmeddelandena är till för att undvika att du eller någon annan skadar sig.

Följ dem noga.

När du har läst igenom det här avsnittet ska du förvara det på en säker plats för framtida användning.

# Säkerhetsinformation

---

## Viktiga försiktighetsanvisningar gällande säkerhet

---



Varning: Risk för brand/brandfarliga material

### **VARNING**

- Se till att nätsladden inte fastnar eller skadas när du positionerar apparaten.
- Placera inte flera förlängningssladdar eller bärbara nättaggregat på baksidan av kylskåpet.
- Håll ventilationsöppningar i apparatens hölje eller den inbyggda strukturen fri från hinder.
- Använd inte mekaniska apparater eller andra sätt att skynda på upptiningsprocessen, förutom dem som rekommenderas av tillverkaren.
- Skada inte kylslingan.
- Använd inte elektriska apparater i apparatens frysfack såvida denna typ inte rekommenderats av tillverkaren.
- Den här apparaten är inte avsedd att användas av några personer (inklusive barn) med nedsatt fysisk, känslomässig eller mental förmåga, eller av de som saknar erfarenhet och kunskap, förutom om personen eller personerna har övervakats och instruerats angående hur apparaten används av en person som ansvarar för deras säkerhet.

- Den här apparaten kan användas av barn från 8 år och uppåt och personer med nedsatt fysisk, känslomässig eller mental förmåga eller avsaknad av den erfarenhet och kunskap som krävs om de får övervakning eller instruktioner gällande användning av apparaten på ett säkert sätt och förstår de faror som finns med den. Barn får inte leka med apparaten. Rengöring och användarunderhåll får inte utföras av barn utan övervakning. Barn från 3 till 8 år får fylla och tömma kylskåp.
- Om strömsladden skadas måste den bytas av tillverkaren eller dess serviceombud eller en liknande behörig person för att undvika skada.
- Väggtaget måste vara lättåtkomligt så att apparaten i en nödsituation snabbt kan kopplas ifrån strömförsörjningen.
  - Den får inte vara placerad bakom enheten.
- Förvara inte explosiva ämnen som aerosolburkar med brandfarlig drivgas i denna apparat.
- Om produkten är utrustad med LED-lampor ska du inte demontera lamphöljerna och LED-lamporna på egen hand.
  - Kontakta ett Samsung-servicecenter.
  - Använd endast LED-lampor från tillverkaren eller dess servicerepresentanter.
- Om den invändiga eller utvändiga LED-lampan är förbrukad ska du kontakta närmsta servicecenter.
- För effektivast energianvändning ska du låta alla inre tillbehör såsom korgar, lådor och hyllor vara kvar på samma plats som de levererades på.
- För att få optimal energiekonomi för den här produkten ska du låta alla hyllor, lådor och korgar vara kvar i originalposition.

# Säkerhetsinformation

---

## Så här minimerar du energiförbrukningen

- Installera apparaten i ett svalt, torrt rum med lämplig ventilation.
- Kontrollera att apparaten inte utsätts för direkt solljus och placera den aldrig nära en direkt värmekälla (t.ex. ett element).
  - För energieffektivitet rekommenderas att inte blockera ventiler eller galler.
  - Låt varma livsmedel svalna innan du ställer in dem i apparaten.
  - Tina upp frysta livsmedel i kylskåpet. På så sätt används den frysta produktens temperatur till att kyla livsmedel i kylskåpet.
  - Lämna inte apparatens dörr öppen under en längre tid när du ställer in eller plockar ut livsmedel.
  - Ju kortare tid dörren är öppen, desto mindre is skapas i frysen.
  - Rengör kylskåpets baksida regelbundet. Dammansamlingar ökar energiförbrukningen.
  - Ställ inte in temperaturen på mer kyla än vad som är nödvändigt.
  - Se till att tillräckligt mycket luft kan tränga ut under kylskåpet och på kylskåpets baksida. Täck inte över ventilationsöppningarna.
  - Lämna tillräckligt med utrymme åt höger, vänster, bak och ovanpå under installationen. Detta bidrar till att minska energiförbrukningen och hålla nere elkostnaderna.

- 
- Välj ett utrymmesdjup på 560 mm. Ett mindre utrymmesdjup leder till högre energiförbrukning.

Denna apparat är avsedd för användning i hushåll och liknande användningsområden som:

- personalkök i butiker, kontor eller andra arbetsomgivningar
- på bondgårdar och för gäster på hotell, motell och andra bostadsomgivningar
- i bed-and-breakfast-liknande omgivningar
- catering och liknande ej kommersiella användningsområden.

## Allvarliga varningsmeddelanden för transport och leverans

---

### **VARNING**

- Under transport och installation av apparaten ska åtgärder vidtas för att garantera att inga delar av kylslingan skadas.
  - Kylmedel som läcker från rören kan antändas eller orsaka ögonskada. Om en läcka upptäcks ska öppen eld eller andra möjliga antändningskällor undvikas och rummet i vilket apparaten befinner sig ska vädras i flera minuter.

## Säkerhetsinformation

---

- Den här apparaten innehåller en liten mängd kylmedel isobutan (R-600a) – en miljövänlig naturgas som dock även är brännbar. Under transport och installation av apparaten ska åtgärder vidtas för att garantera att inga delar av kylslingen skadas.

### Kritiska installationsvarningar

---

#### **VARNING**

- Installera inte kylskåpet på en fuktig plats eller en plats där det kan komma i kontakt med vatten.
  - Sliten isolering på elektriska delar kan orsaka elstötar eller brand.
- Placera inte kylskåpet i direkt solljus och utsätt det inte för värme från spisar, element eller andra apparater.
- Anslut inte flera apparater till samma grenuttag. Kylskåp ska alltid anslutas till ett eget strömuttag med en märkspänning som matchar angiven spänning på kylskåpets typskylt.
  - Detta ger bästa prestanda och förhindrar också överbelastning på husets elinstallation, vilket skulle kunna orsaka brand från överhettade ledningar.
- Om vägguttaget sitter löst ska du inte ansluta kontakten.
  - Det finns risk för elstötar eller brand.
- Använd inte en nätsladd som är sprucken eller sliten på längden eller i ändarna.
- Böj inte strömsladden för mycket och placera inte tunga föremål på den.
- Dra inte i och böj inte strömsladden överdrivet mycket.

- Vrid och knyt inte strömsladden.
- Häng inte upp strömsladden över ett metallföremål, placera inte ett tungt föremål på strömsladden, stick inte in strömsladden mellan föremål och tryck inte in strömsladden i området bakom apparaten.
- Var försiktig när du flyttar på kylskåpet så att du inte kör över eller skadar strömsladden.
  - Detta kan resultera i elstötar eller brand.
- Koppla aldrig bort kylskåpet genom att dra i nätsladden. Håll alltid i kontakten med ett fast tag och dra rakt ut från eluttaget.
  - Skada på sladden kan orsaka kortslutning, brand och/eller elstötar.
- Använd inte aerosoler nära kylskåpet.
  - Aerosoler som används nära kylskåpet kan orsaka explosion eller brand.
- Installera inte den här apparaten nära ett element eller lättantändligt material.
- Installera inte den här apparaten på en plats där det läcker ut gas.
  - Detta kan resultera i elstötar eller brand.
- Det här kylskåpet måste placeras och installeras korrekt i enlighet med instruktionerna i denna bruksanvisning innan det används.
- Anslut kontakten i rätt position med sladden hängande.
  - Om du ansluter kontakten upp och ned kan ledningen gå av och orsaka brand eller elstötar.
- Kontrollera att kontakten inte krossas eller skadas av kylskåpets baksida.

- Håll förpackningsmaterialet utom räckhåll för barn.
  - Det finns risk för dödsfall till följd av kvävning om ett barn placerar förpackningsmaterialet över huvudet.
- Installera inte den här apparaten på en fuktig, oljig eller dammig plats, eller på en plats där den utsätts för direkt solljus och vatten (regndroppar).
  - Sliten isolering på elektriska delar kan orsaka elstötar eller brand.
- Om det finns damm eller vatten i kylskåpet ska du dra ur kontakten och kontakta ett Samsung Electronics-servicecenter.
  - Annars finns det en risk för brand.
- Stå inte ovanpå apparaten och placera inte objekt (t.ex. tvätt, tända ljus, tända cigaretter, tallrikar, kemikalier, metallobjekt o.s.v.) på apparaten.
  - Detta kan resultera i elstötar, brand, problem med produkten eller personskada.
- Du måste avlägsna all skyddande plastfilm innan du kopplar in produkten första gången.
- Barn ska övervakas så att de inte leker med låsringarna som används för att ställa in dörren eller vattenslangsklämmorna.
  - Det finns risk för dödsfall genom kvävning om ett barn sväljer en låsring eller en vattenslangsklämma. Håll låsringarna och vattenslangsklämmorna utom räckhåll för barn.
- Kylskåpet måste anslutas till jord på ett säkert sätt.
  - Se alltid till att du har jordat kylskåpet innan du undersöker eller försöker reparera någon del i apparaten. Strömläckage kan orsaka allvarliga elstötar.



- Använd aldrig gasledningar, telefonledningar eller andra potentiella åskledare som jord.
  - Du måste jorda kylskåpet för att förhindra strömläckage och elstötar till följd av strömläckage från kylskåpet.
  - Detta kan resultera i en elektrisk kortslutning, brand, explosion eller problem med produkten.
- Sätt i kontakten ordentligt i vägguttaget. Använd inte en skadad kontakt, skadad strömsladd eller ett vägguttag som sitter löst.
  - Detta kan resultera i elstötar eller brand.
- Kylskåpets säkring ska bytas av en kvalificerad tekniker eller ett serviceföretag.
  - Om du inte gör det kan det resultera i elstötar eller personskada.
- Den här apparaten är en inbyggd modell som behöver guidad ventilation. För att undvika explosionsrisk ska du se till att det finns utrymme för ventilation.
- Kylskåpets säkring ska bytas av en kvalificerad tekniker eller ett serviceföretag. Om du inte gör det kan det resultera i elstötar eller personskada.

# Säkerhetsinformation

---

## Försiktighetsåtgärder vid installation

---

### **VAR FÖRSIKTIG**

- Tillåt tillräckligt med utrymme runtomkring kylskåpet och installera det på en jämn yta.
  - Om kylskåpet inte står jämt kan kylningseffektiviteten och hållbarheten minska.
- Efter att du har installerat och slagit på apparaten ska du låta den stå i 2-3 timmar innan du fyller den med livsmedel.
- Vi rekommenderar starkt att du låter en kvalificerad tekniker eller ett serviceföretag installera kylskåpet.
  - Om du inte gör det kan det resultera i elstötar, brand, explosion, problem med produkten eller personskada.

## Kritiska varningar för användning

---

### **VARNING**

- Sätt inte i kontakten i vägguttaget med våta händer.
  - Detta kan resultera i elstötar.
- Förvara inte föremål ovanpå enheten.
  - När du öppnar eller stänger dörren kan föremål falla ned och orsaka personskada och/eller materialskada.
- Stick inte in händerna, fötterna eller metallföremål (exempelvis metallpinnar) under eller bakom kylskåpet.
  - Detta kan resultera i elstötar eller personskada.
  - Vassa kanter kan orsaka personskada.

- Vidrör inte insidan av frysens väggar eller produkter som förvaras i frysen med våta händer.
  - Detta kan orsaka köldskador.
- Ställ inte en vattenfylld behållare ovanpå kylskåpet.
  - Spillt vatten kan leda till brand eller elstötar.
- Förvara inte flyktiga eller lättantändliga föremål eller ämnen (bensen, thinner, propangas, alkohol, eter, LP-gas och andra liknande produkter) i kylskåpet.
  - Det här kylskåpet är endast för att förvara livsmedel.
  - Detta kan resultera i brand eller explosion.
- Barn ska övervakas av en vuxen så att de inte leker med apparaten.
  - Håll fingrarna utanför "klämpunkts"-områden. Spelen mellan dörrarna och skåpet är mycket litet. Var försiktig när du öppnar dörrar om barn befinner sig i området.
- Placera inte dina eller barns fingrar mellan dörrarna.
  - Håll fingrar borta från mellanrummen vid höger och vänster dörr. Var försiktig när du öppnar dörrarna om du har fingrarna mellan dörrarna.
- Låt inte barn hänga på dörren eller dörrlådorna. Det kan leda till allvarlig personskada.
- Låt inte barn gå in i kylskåpet. De kan bli inlåsta.
- För inte in händerna i den nedre delen på apparatens undersida.
  - Eventuella vassa kanter kan orsaka personskada.
- Förvara inte läkemedel, vetenskapsmaterial eller produkter som är känsliga för låga temperaturer i kylskåpet.
  - Produkter som kräver strikta temperaturkontroller får inte förvaras i kylskåpet.

## Säkerhetsinformation

---

- Om det luktar läkemedel eller rök ska du omedelbart dra ut kontakten och kontakta Samsung Electronics servicecenter.
- Om det finns damm eller vatten i kylskåpet ska du dra ur kontakten och kontakta ett Samsung Electronics-servicecenter.
  - Annars finns det en risk för brand.
- Låt inte barn kliva på en låda.
  - Lådan kan gå sönder och få dem att halka.
- Lämna inte kylskåpsdörrarna öppna medan kylskåpet inte används och låt inte barn stiga in i kylskåpet.
- Låt inte spädbarn eller barn gå in i lådan.
  - Det kan orsaka dödsfall från kvävning genom klämning, eller personskada.
- Fyll inte kylskåpet med för mycket mat.
  - När du öppnar dörren kan föremål falla ut och orsaka personskada eller materialskada.
- Spreja inte flyktiga material som insektsmedel på apparatens yta.
  - Förutom att det är skadligt för människor kan det också orsaka elstötar, brand eller problem med produkten.
- Använd inte och placera inte ämnen som är temperaturkänsliga, t.ex. lättantändliga sprejer, lättantändliga föremål, torris, medicin eller kemikalier i närheten av kylskåpet.
- Använd inte en hårtork till att torka insidan av kylskåpet. Placera inte ett tänt ljus i kylskåpet för att ta bort dålig lukt.
  - Detta kan resultera i elstötar eller brand.

- Stå inte ovanpå apparaten och placera inte objekt (t.ex. tvätt, tända ljus, tända cigaretter, tallrikar, kemikalier, metallobjekt o.s.v.) på apparaten. Detta kan resultera i elstötar, brand, problem med produkten eller personskada. Ställ inte en vattenfylld behållare ovanpå apparaten.
  - Spillt vatten kan leda till brand eller elstötar.
- Titta aldrig direkt in i UV LED-lampan under en längre tid.
  - Detta kan resultera i ansträngda ögon från det ultravioletta ljuset.
- Placera inte hyllan upp och ned. Hyllstoppen fungerar eventuellt inte.
  - Det kan leda till personskada på grund av att glashyllan faller ned.
- Om en gasläcka upptäcks ska öppen eld eller andra möjliga antändningskällor undvikas och rummet i vilket enheten befinner sig ska vädras i flera minuter.
  - Vidrör inte apparaten eller sladden.
  - Använd inte en fläkt.
  - Detta kan orsaka en gnista som resulterar i explosion eller brand.
- Flaskor bör förvaras tätt tillsammans så att de inte ramlar ut.
- Den här produkten är endast avsedd för förvaring av livsmedel i hemmiljö.
- Försök inte att reparera, demontera eller modifiera kylskåpet på egen hand.
  - Obehöriga modifieringar kan leda till säkerhetsproblem. Vi kommer att debitera full kostnad för delar och arbete om du vill ändra tillbaka en obehörig modifiering.

## Säkerhetsinformation

---

- Använd inte andra säkringar (exempelvis koppar, ståltråd o.s.v.) än en standardsäkring.
- Om kylskåpet måste repareras eller installeras om ska du kontakta närmsta servicecenter.
  - Om du inte gör det kan det resultera i elstötar, brand, problem med produkten eller personskada.
- Om det luktar bränt eller kommer rök från kylskåpet ska du omedelbart koppla bort kylskåpet och kontakta ett Samsung Electronics-servicecenter.
  - Om du inte gör det kan det resultera i fara för elstötar eller brand.
- Dra ut kontakten ur vägguttaget innan du byter lampor i kylskåpet.
  - Annars finns det risk för att brand eller elstötar uppstår.
- Om du har problem med att byta en lampa som inte är LED ska du kontakta ett Samsung-servicecenter.
- Sätt i kontakten ordentligt i vägguttaget.
- Använd inte en skadad strömsladd eller ett vägguttag som sitter löst.
  - Detta kan resultera i elstötar eller brand.

## Försiktighetsåtgärder vid användning

---

### **VAR FÖRSIKTIG**

- Frys inte om upptinad mat.
  - Fryst och upptinad mat utvecklar skadliga bakterier snabbare än färsk mat.
  - Den andra upptiningen bryter ned ännu fler celler, avger fukt och ändrar produktens tillstånd.

- Tina inte upp kött i rumstemperatur.
  - Säkerheten beror på om den råa produkten har hanterats korrekt.
- Placera inte glasflaskor eller kolsyrade drycker i frysen.
  - Behållaren kan frysa och gå sönder, vilket kan resultera i skada.
- Använd endast ismaskinen som följer med kylskåpet.
- För att få bästa prestanda med produkten:
  - Placera inga livsmedel framför ventilationen på kylskåpets baksida, eftersom det kan hindra den fria luftcirkulationen i kylfacket.
  - Paketera livsmedel korrekt eller stoppa det i en lufttät behållare innan du ställer in det i kylskåpet.
  - Beakta längsta förvaringstider och utgångsdatum för frysta varor.
  - Du behöver inte koppla bort kylskåpet från strömmen om du ska vara borta i mindre än tre veckor. Om du ska vara borta i mer än tre veckor ska du dock ta bort all mat och ishinken, koppla bort kylskåpet, stänga vattenventilen, torka bort överbliven fukt från väggarnas insida och lämna dörrarna öppna för att undvika odörer och mögel.
- Servicegaranti och modifieringar
  - Alla ändringar eller modifieringar som utförs av tredje part på den här slutförda apparaten täcks inte av Samsungs garantitjänst och är inte heller Samsungs ansvar gällande säkerhetsproblem som resultat av tredje parts modifieringar.

## Säkerhetsinformation

---

- Blockera inte luftöppningarna inuti kylskåpet.
  - Om luftöppningarna blockeras, särskilt med plastpåsar, kan kylskåpet bli överkyllt.
- Torka bort överskottsfukt från insidan och låt dörrarna vara öppna.
  - Annars kan det bildas dålig lukt och mögel.
- Om kylskåpet kopplas bort från elnätet ska du vänta i minst fem minuter innan du ansluter det igen.
- Om kylskåpet blir fuktigt av vatten ska du dra ut kontakten och kontakta Samsung Electronics servicecenter.
- Slå inte på och applicera inte för mycket kraft på någon glasyta.
  - Trasigt glas kan orsaka personskador och/eller skador på egendom.
- Var försiktig så att fingrarna inte fastnar.
- Om kylskåpet svämmar över ska du kontakta närmaste servicecenter.
  - Det finns risk för elstötar eller brand.
- Förvara inte vegetabilisk olja i kylskåpets dörrfack. Oljan kan stelna och få dålig smak och göra den svår att använda. Dessutom kan den öppna behållaren läcka och den spillda oljan kan leda till att dörrfacket spricker. När du har öppnat en oljebehållare är det bäst att förvara den på en sval och skuggig plats, t.ex. i ett skåp eller ett skafferi.
  - Exempel på vegetabilisk olja är: olivolja, majsolja, druvkärneolja etc.



---

## Försiktighetsåtgärder vid rengöring

---

### **VAR FÖRSIKTIG**

- Spreja inte vatten direkt på kylskåpets insida eller utsida.
  - Det finns risk för brand eller elstötar.
- Använd inte en hårtork till att torka insidan av kylskåpet.
- Placera inte ett tänd ljus i kylskåpet för att ta bort dålig lukt.
  - Detta kan resultera i elstötar eller brand.
- Spreja inte rengöringsmedel direkt på displayen.
  - Tryckta bokstäver på displayen kan lossna.
- Om ett främmande ämne, t.ex. vatten, har kommit in i apparaten ska du dra ut kontakten och kontakta närmaste servicecenter.
  - Om du inte gör det kan det resultera i elstötar eller brand.
- Använd en ren, torr trasa för att torka bort främmande ämnen eller damm från kontaktens blad. Använd inte en blöt eller fuktig trasa när du gör rent kontakten.
  - Annars finns det risk för brand eller elstötar.
- Gör inte rent apparaten genom att spreja vatten direkt på den.
- Använd inte bensen, thinner, klorox eller klorid för rengöring.
  - De kan skada ytan på enheten och orsaka brand.
- Innan rengöring eller underhåll ska du koppla bort apparaten från vägguttaget.
  - Om du inte gör det kan det resultera i elstötar eller brand.

## Säkerhetsinformation

---

- Använd en ren svamp eller mjuk trasa och ett svagt rengöringsmedel i varmt vatten för att göra rent kylskåpet.
- Använd inte slipande eller hårda rengöringsmedel, t.ex. fönsterputs, skurande rengöringsmedel, lättantändliga vätskor, saltsyra, rengöringsvax, koncentrerade tvättmedel, blekmedel eller rengöringsmedel som innehåller petroleumprodukter på de utvändiga ytorna (dörrar och skåp), plastdelar, dörrfoder och invändigt foder och packningar.
  - De kan skrapa eller skada materialet.
- Rengör inte glasytorna eller hölkena med varmt vatten när de är kalla. Glashyllor och höljen kan spricka om de utsätts för plötsliga temperaturförändringar eller slag, t.ex. stötar eller fall.

### Kritiska varningar för kassering

---

#### **VARNING**

- Återvinn eller kassera produktens förpackningsmaterial på ett miljövänligt sätt.
- Kontrollera att inga av rören på kylskåpets baksida är skadade före kassering.
- När du kasserar det här kylskåpet ska du ta bort dörren/dörrtätningen och dörrlåset så att små barn eller djur inte kan fastna i det. Barn ska övervakas av en vuxen så att de inte leker med apparaten. Om barn fastnar inuti kan de skadas och kvävas till döds.
  - Om barn fastnar inuti apparaten kan de skadas och kvävas till döds.

- 
- Cyklopentan används i isoleringen. Gaserna i isoleringsmaterialet kräver en speciell avfallshantering. Kontakta din lokala myndighet för miljöanpassad säker återvinning av produkten.
  - Förvara allt förpackningsmaterial på avstånd från barn, eftersom förpackningsmaterial kan vara farliga för dem.
    - Om ett barn placerar en påse över huvudet kan barnet kvävas.

## Fler tips för korrekt användning

---

- Vid ett eventuellt strömavbrott ska du kontakta ditt elbolags lokala kontor och fråga hur länge det beräknas pågå.
  - De flesta strömavbrott åtgärdas inom en timme eller två och påverkar inte temperaturen i ditt kylskåp. Du ska dock minimera antalet gånger dörren öppnas när strömmen är fränkopplad.
  - Om strömavbrottet pågår i mer än 24 timmar ska du plocka bort och kassera all fryst mat.
- Kylskåpet fungerar eventuellt inte konsistent (fryst innehåll kan tina eller temperaturen kan bli för hög i frysfacket) om det under en längre tid placeras på en plats där omgivningens lufttemperatur konstant är lägre än temperaturen som apparaten är utformad för.
- För vissa, särskilda livsmedel kan det på grund av deras egenskaper vara dåligt för konserveringen att hålla dem frysta.

## Säkerhetsinformation

---

- Din apparat är frostfri, vilket innebär att du inte behöver frosta av den manuellt. Det sker automatiskt.
- Temperaturstigningar under avfrostningen uppfyller ISO-krav. Om du vill förhindra en otillbörlig temperaturökning för den frusna maten under avfrostning av apparaten ska du vira in fryst mat i flera lager tidningspapper.
- Frys inte redan frysta livsmedel igen om de har tinat helt.
- Temperaturen i den tvåstjärniga sektionen (sektionerna) eller facket (facken) som har en symbol med två stjärnor (☆☆) är lite högre än i de andra frysfacken. De sektioner eller fack som är tvåstjärniga anges i instruktionerna och/eller leveransvillkoren.

---

## Instruktioner om WEEE

---



Korrekt avfallshantering av produkten (elektriska och elektroniska produkter)  
(Gäller i länder med separata insamlingssystem)

Denna symbol på produkten, tillbehören och i manualen anger att produkten och de elektroniska tillbehören (t.ex. laddare, headset, USB-kabel) inte bör sorteras tillsammans med annat hushållsavfall när de kasseras. Dessa föremål bör hanteras separat för ändamålsenlig återvinning av beståndsdelarna för att förhindra fara för hälsa och miljö.



Hushållsanvändare bör kontakta återförsäljaren som sålt produkten eller kommunen för vidare information om var och hur produkten och tillbehören kan återvinnas på ett miljösäkert sätt.

Företagsanvändare bör kontakta leverantören samt verifiera angivna villkor i köpekontraktet. Produkten och de elektroniska tillbehören bör inte hanteras tillsammans med annat kommersiellt avfall.

Information om Samsungs miljöinsatser och produktregleringskrav, t.ex. REACH, WEEE och batterier finns på vår hållbarhetssida på [www.samsung.com](http://www.samsung.com).

(Endast för produkter som säljs i europeiska länder och Storbritannien)

# Installation

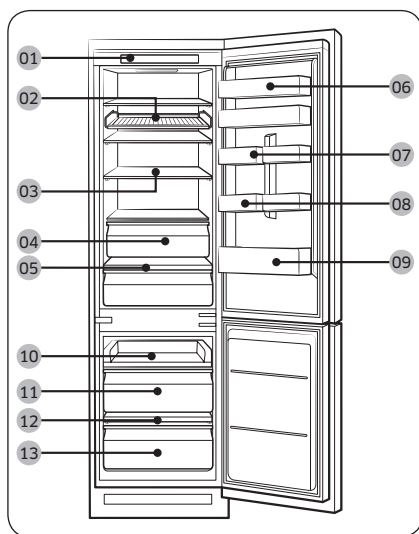
Följ de här instruktionerna noggrant för att garantera en korrekt installation av kylskåpet och för att undvika skador innan du använder det.

## ⚠ VARNING

- Använd bara den här apparaten i det syfte den är avsedd för och enligt den här bruksanvisningen.
- All eventuell service måste utgöras av en kvalificerad tekniker.
- Kassera produktförpackningens material enligt de lokala bestämmelserna.
- För att undvika elstötar ska du koppla bort strömsladden innan service eller byte.

## En överblick över kylskåpet

Det faktiska utseendet och medföljande delar till kylskåpet kan skilja sig åt beroende på modell och land.



- 01 Kontrollpanel
- 02 Vinhylla \*
- 03 Kylskåpshylla \*
- 04 Kylskåpslåda \*
- 05 Grönsakshylla \*
- 06 Toppskydd \*
- 07 Variationsskydd
- 08 Äggfack \*
- 09 Kylskåpskydd
- 10 Glidhylla
- 11 Fryslåda i mitten
- 12 Fryshylla \*
- 13 Nedersta fryslådan

\* endast på tillämpliga modeller

## 📖 OBS!

- För bästa energieffektivitet ska du se till att alla hyllor, lådor och korgar är placerade på sina originalplatser.
- Endast för modeller som har en fryshylla:
  - För att snabbt frysa stora mängder mat ska du använda frysen efter att du har tagit bort frysens nedersta låda.
  - För att få mer utrymme kan du ta bort glidhyllan (5) och två fryslådor (6, 11) under den, men behåll fryshyllan på frysens nedersta låda. Det påverkar inte de termiska och mekaniska funktionerna. Deklarerad förvaringsvolym för fryst mat i förvaringsfacken beräknas med hyllan och fryslådorna borttagna.

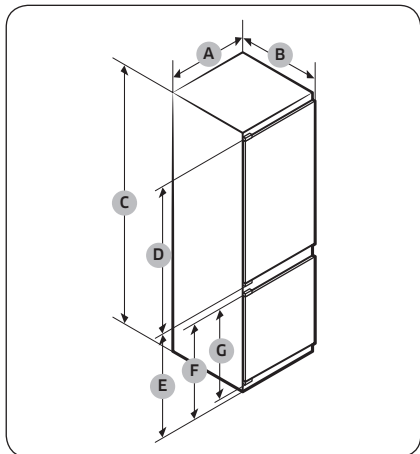
## Stegvis installation

### STEG 1 Välj en plats

#### Platskrav:

- Solid nivåutjämning utan mattor eller golv som blockerar ventilationen
- Borta från direkt solljus
- Lämpligt med utrymme för att öppna och stänga dörren.
- Håll borta från en värmekälla
- Rum för underhåll och service
- Temperaturintervall: mellan 10 °C och 43 °C

#### Produktens mått

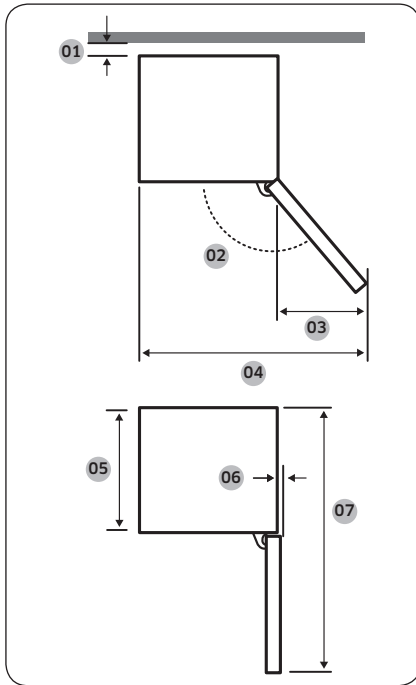


	BRB26*0*/BRB26*1*	BRB30*0*/BRB30*1*
A	540 ± 2	540 ± 2
B	550 ± 2	550 ± 2
C	1775 ± 2	1935 ± 2
D	987	1147
E	735	735
F	671	671
G	621	621

(enhet: mm)

# Installation

## Övergripande produktmått



Modell	BRB26*0* BRB30*0* GLIDTYP	BRB26*1* BRB30*1* FAST TYP
01 *	10 (min.)/30 (rekommenderat)	
02	95° (rekommenderat)	115° (rekommenderat)
03	218	180
04	758	700
05	510	510
06	1	5
07	1055	1055

\* 01: Från skåp till produktens baksida.  
(enhet: mm)

### **OBS!**

- Specificerad energiförbrukning är baserad på förhållandet med ett 10 mm spel från skåpet till produktens baksida. Produkten fungerar som den ska även med ett spel på mindre än 10 mm, men förbrukar lite mer energi.
- Vi rekommenderar att du använder ett skåp som är 18 mm tjockt med gångjärn som inte är bredare än 20 mm.

### **OBS!**

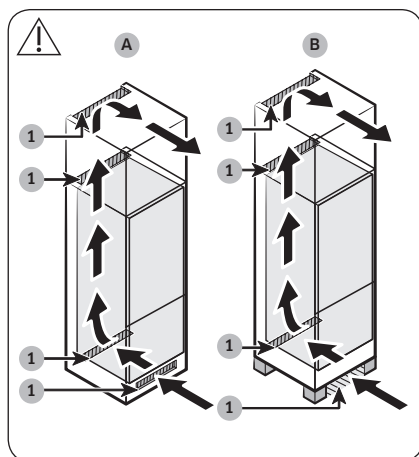
- Måtten i tabellen ovan kan variera beroende på mätmetoden.
- Se installationsmanualen för inbyggd installation.



## Skåpets ventilationssystem

Som bilden visar cirkulerar luften som kommer in i kylskåpet i skåpets ventilationsriktning (se pilarnas riktning). Skåpet måste ha minst 200 cm<sup>2</sup> (B x H: 500 mm x 40 mm) utrymme för luftintaget och luftutsläppet. Skåpet måste dessutom ha en bakre öppning på minst 200 cm<sup>2</sup> (B x H: 500 mm x 40 mm) längst ned på baksidan.

### Luftintag

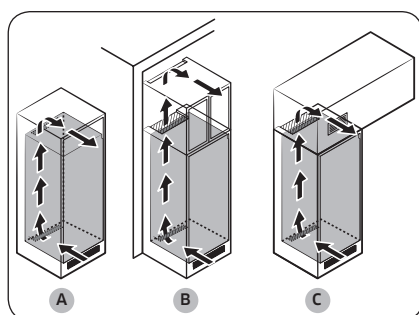


1	200 cm <sup>2</sup>
---	---------------------

Luftintaget måste placeras som i ett av exemplen nedan, eller i en liknande position, beroende på skåpstyp.

- A. Ett ventilationshåll inkluderat i skåpet.
- B. Ett skåp med fötter.

### Luftutsläpp



Luftutsläppet måste placeras som i ett av exemplen nedan, eller i en liknande position, beroende på skåpstyp.

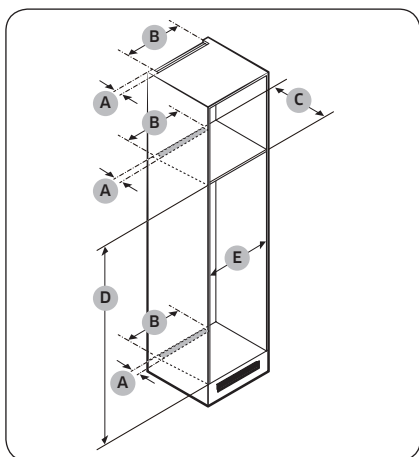
- A. Precis ovanför kylskåpet, med ett galler om så önskas
- B. Nära skåpets tak
- C. Ovanför kylskåpet med en separat inbyggd öppning

### ⚠ VAR FÖRSIKTIG

Luftventilationssystemet får inte blockeras av en installation av något slag, oavsett hur skåpdesignen ser ut.

# Installation

## Skåpets mått



### ⚠ VAR FÖRSIKTIG

Om skåpet är försett med en dörr ska du kontrollera att dörren inte är så tung att den kan tippa eller lossna.

Skåpets dörr	Tjocklek (mm)	Vikt (kg)
Kylskåpsidan	Min. 16	Max. 18
Fryssidan	Max. 19	Max. 12

Eventuella produktfel som beror på följande täcks inte av garantin.

1. Otillbörlig placering eller felaktiga skåpmått
2. Defekt skåp
3. Installatörens eller användarens misstag

## Spel

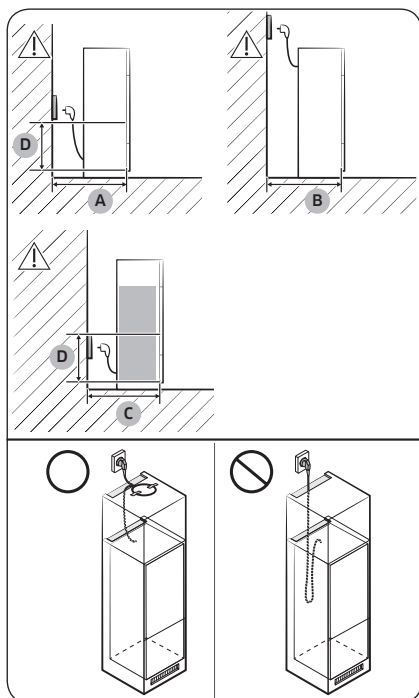
Se bilderna och tabellerna nedan för krav på utrymme vid installation.

Modell		A (mm)	B (mm)	C (mm)	D (mm)	E (mm)	Anmärkning
BRB26*0* GLIDTYP	Min.	40	500	560	1778	560	
	Rekommenderas			580	1780	562	
	Max.			-	1782	568	
BRB26*1* FAST TYP	Min.	40	500	560	1778	555	Gångjärn: 17 mm
	Rekommenderas			580	1780	562	
	Max.			-	1782	568	
BRB30*0* GLIDTYP	Min.	40	500	560	1938	560	
	Rekommenderas			580	1940	562	
	Max.			-	1942	568	
BRB30*1* FAST TYP	Min.	40	500	560	1938	555	Gångjärn: 17 mm
	Rekommenderas			580	1940	562	
	Max.			-	1942	568	

### 📖 OBS!

- Om bredden på skåpet är större än 568 mm, kan packningen (mellan kylskåpet och skåpet) lossna.
- Om skåpet är högre än det maximala måttet (1782 mm) måste du använda andra ytbehandlingsmaterial för att fylla spelet.

## Beaktande av plats för uttag och erforderligt utrymme



A	Min. 590
B	Min. 560
C	Min. 580
D	240

(enhet: mm)

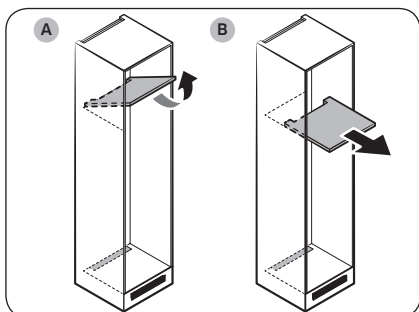
### **OBS!**

Om du installerar kylskåpet i ett skåp med ett djup på 560 mm ska du säkerställa att strömsladden är placerad på sidan av kylskåpet innan du ansluter den till ett vägguttag. Om strömsladden är placerad på baksidan av kylskåpet kan det minska energieffektiviteten.

# Installation

## Skåptyp

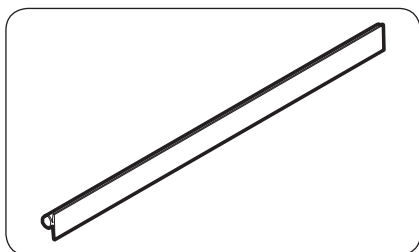
Följande skåptyper rekommenderas:



### **OBS!**

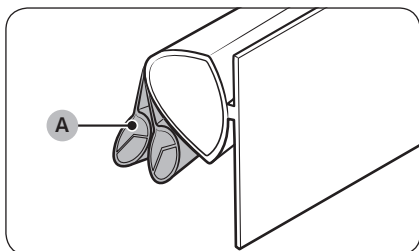
Om du använder en av dessa skåptyper behöver du inte ta ut huvudenheten ur skåpet när ett trasigt huvudmönsterkort behöver lagas. Om en annan skåptyp används måste huvudenheten tas ut ur skåpet för att lagas.

- A. Fällbar typ
- B. Glidbar typ



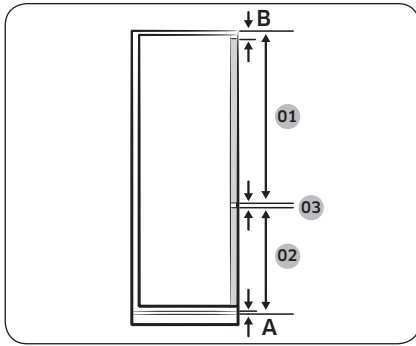
### **OBS!**

- Användning av ett skåp med icke rekommenderad storlek kan leda till att packningen mellan kylskåpet och skåpet lossar efter att kylskåpet har placerats i skåpet.



### **OBS!**

- Om packningen för BRB26\*1\*, BRB30\*1\*-modeller (FAST TYP) inte infogas korrekt ska du dela och avlägsna packningens 2 extra grenar (A) en efter en och försöka igen.



### OBS!

Om du ska installera ett skåp som kräver ett mellanrum på 3 mm (03) ska du titta i skåpreferenstabellen nedan.

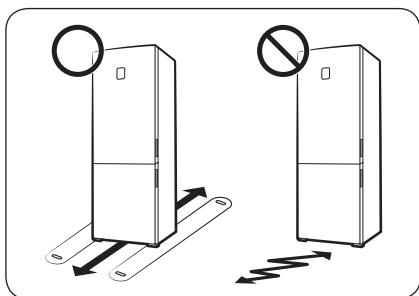
Modell	BRB2600* GLIDTYP	BRB2601* FAST TYP
01	Min. 1041 + B Max. 1102 + B	Min. 1063 + B Max. 1076 + B
02	Min. 670 + A Max. 731 + A	Min. 696 + A Max. 709 + A
03	3 mm (kyl- och frysdörrens spel)	

Modell	BRB30*0* GLIDTYP	BRB30*1* FAST TYP
01	Min. 1204 + B Max. 1262 + B	Min. 1223 + B Max. 1236 + B
02	Min. 670 + A Max. 731 + A	Min. 696 + A Max. 709 + A
03	3 mm (kyl- och frysdörrens spel)	

- A. Den nedre kanten på den främre panelen ovanför luftventilationen
- B. Frontpanelens utskjutande del

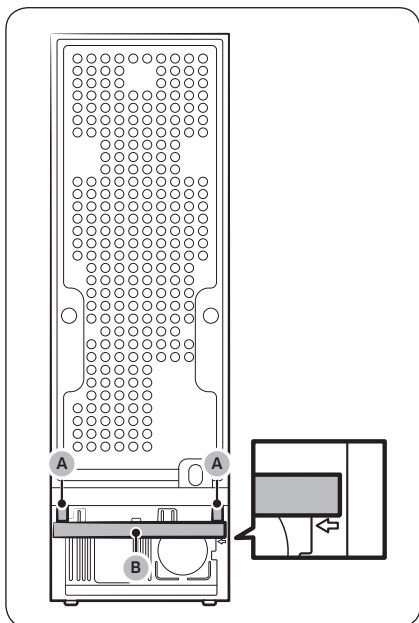
# Installation

## STEG 2 Golv



- Ytan som kylskåpet ska installeras på måste stöda kylskåpets hela vikt.
- För att skydda golvet ska du placera en stor bit kartong under varje fot på kylskåpet.
- När kylskåpet är i den slutgiltiga positionen ska du inte flytta på det förutom om du måste skydda golvet. Om du måste göra det ska du använda tjockt papper eller tyg, t.ex. en gammal matta, längs med rörelsevägen.

## STEG 3 Utrymme (endast på tillämpliga modeller)



Fäst brickorna (A) och svampen (B) som visas på bilden för optimal energieffektivitet.

### ⚠ VAR FÖRSIKTIG

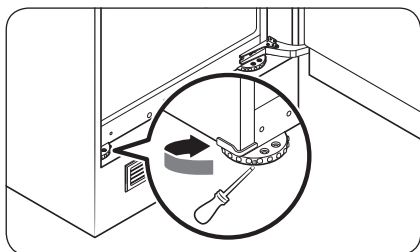
Om kylskåpet inte står jämt med skåpet kan du skär brickorna så att kylskåpet står jämnt med skåpet, men optimal energieffektivitet kan inte garanteras.

## STEG 4 Ställa in nivåbenen

### ⚠ VAR FÖRSIKTIG

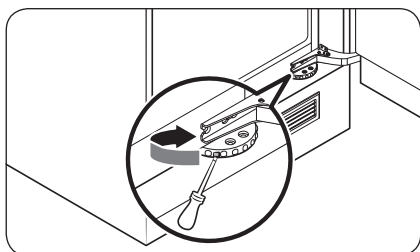
- Kylskåpet måste stå plant på ett jämt, fast golv. Om det inte gör det kan det orsaka skada på kylskåpet eller personskada.
- Nivåinställningen måste utföras med kylskåpet tomt. Se till att det inte finns några livsmedel kvar i kylskåpet.

Kylskåpet kan ställas rakt med hjälp av de främre benen som har en särskild skruv (nivåskruv) för detta ändamål. Använd en spårmejsel för att ställa in dem.



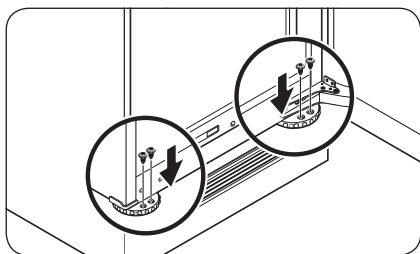
### Så här ställer du in höjden på vänster sida:

För in en spårmejsel i nivåskruven på det främre vänstra benet. Vrid nivåspaken motsols för att höja och medsols för att sänka.



### Så här ställer du in höjden på höger sida:

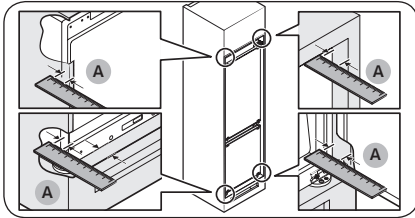
För in en spårmejsel i nivåskruven på det främre högra benet. Vrid nivåspaken motsols för att höja och medsols för att sänka.



### 📖 OBS!

Se till att det finns ett mellanrum på 41 mm (A) för såväl glidande som fast gångjärn mellan kylskåpet och skåpet eller alkoven. Fäst sedan frambenen med skruvarna.

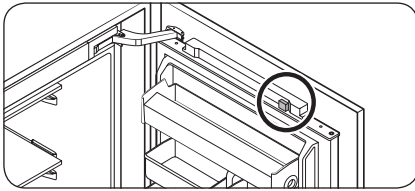
# Installation



## STEG 5 Första inställningen

Om du utför följande steg ska kylskåpet vara fullt funktionsdugligt.

1. Avlägsna skumlagret av PE från varje hyllkant som är fäst för att skydda kylskåpet under transport.
2. Öppna dörren och kontrollera att den invändiga lampan tänds.



3. Avlägsna PE-skummet från magneten i övre delen av dörren.

4. Ställ in temperaturkontrollen på den kallaste temperaturen och vänta i ca en timme. Efter en timme är frysen lätt kyld och motorn körs mjukt.
5. Vänta tills kylskåpet når angiven temperatur. Nu är kylskåpet redo att användas.

### OBS!

När kylskåpet startas kommer alarmet att ljuda. För att stänga av alarmet tryck på **Freezer (Frys)** eller **Fridge (Kylskåp)**.





---

## STEG 6 Temperaturalarm (endast på tillämpliga modeller)

---

### Typ 1

- Om frysacket är för varmt blinkar "- -" på kylskåpets temperaturdisplay tillsammans med ett alarm. Detta kan hända om frysen blir för varm eller vid ett strömavbrott.
- Om det händer ska du trycka på **Freezer (Frys)** eller **Fridge (Kylskåp)**. Oavsett vilken visas den varmare temperaturen i 5 sekunder. Sedan visas den faktiska temperaturen. Om du vill inaktivera alarmet ska du trycka på **Door Alarm (Dörralarm)**.

### Typ 2

- Om frysacket är för varmt blinkar kylskåpets temperaturindikator tillsammans med ett alarm. Detta kan hända om frysen blir för varm eller vid ett strömavbrott. Om du vill stänga av alarmet trycker du på **Freezer (Frys)** eller **Fridge (Kylskåp)**.

---

## STEG 7 Slutkontroll

---

När installationen är klar ska du kontrollera att:

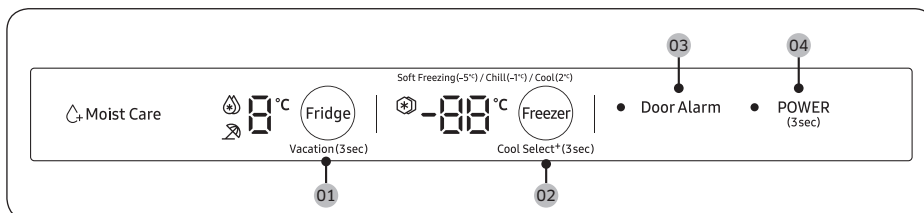
- Kylskåpet är anslutet till ett eluttag och korrekt jordat.
- Kylskåpet är installerat på en plan, jämn yta med lämpligt mellanrum mellan väggen och skåpet.
- Kylskåpet är jämnt och står stadigt på möbelen.
- Dörren öppnar och stänger utan problem och att den invändiga lampan tänds automatiskt när du öppnar dörren.



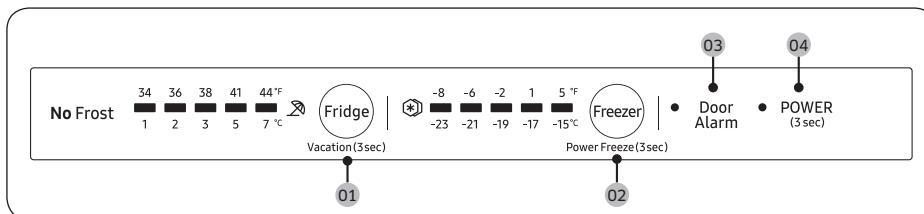
# Verksamhet

## Funktionspanel

### TYP 1



### TYP 2



**01** Fridge (Kylskåp) / Vacation (Semester)

**02** Freezer (Frys) /  
Power Freeze (Högeffektsfrys) /  
Cool Select+ \*

**03** Door Alarm (Dörralarm)

**04** POWER (STRÖM)

\*endast på tillämpliga modeller

**OBS!**





Alla LED-indikatorer tänds samtidigt när dörren öppnas och slocknar när dörren stängs.

## 01 Kylskåp / Semester (3 s)

Fridge (Kylskåp)	<p>För att justera kylskåpets temperatur ska du trycka på <b>Fridge (Kylskåp)</b> och välja motsvarande temperatur. Du kan ändra på temperaturen mellan 1 °C och 7 °C (standard: 3 °C).</p> <p><b>Högeffektskyl (Typ 1)</b> Högeffektskyl ökar kylprocessen till högsta fläkthastighet. Kylskåpet fortsätter att fungera med högsta hastighet under två och en halv timme och går sedan tillbaka till föregående temperatur.</p> <ul style="list-style-type: none"><li>• Aktivera Högeffektskyl genom att välja temperaturen 1 °C och sedan trycka på <b>Fridge (Kylskåp)</b> för att välja Högeffektskyl. Motsvarande indikator (🌀) tänds och kylskåpet ökar kylprocessens hastighet åt dig.</li><li>• För att inaktivera Högeffektskyl trycker du på <b>Fridge (Kylskåp)</b> igen. Kylskåpets temperatur återställs till 7 °C.</li></ul> <p><b>🗨️ OBS!</b> Om du använder Högeffektskyl ökar energiförbrukningen. Se till att du stänger av den och går tillbaka till föregående temperatur om du inte har för avsikt att använda den.</p>
Vacation (Semester)	<ul style="list-style-type: none"><li>• Använd funktionen Semester om du ska åka på semester eller en affärsresa och inte behöver använda kylskåpet under en längre tid. Kylskåpets temperatur kommer att hållas under 17 °C, men frysen fortsätter att vara aktiv som tidigare.</li><li>• För att aktivera eller inaktivera läget Semester håller du <b>Fridge (Kylskåp)</b> nedtryckt i 3 sekunder.</li></ul> <p><b>🗨️ OBS!</b></p> <ul style="list-style-type: none"><li>• Se till att ta bort mat i kylsektionen innan du använder semesterläget.</li><li>• Läget Semester inaktiveras om du justerar temperaturen.</li></ul>

# Verksamhet

## 02 Frys / Högeffektsfrys (3 s) / Cool Select+ (3 s)

Freezer (Frys)	<p>Knappen <b>Freezer (Frys)</b> kan användas för att ställa in frysens temperatur. Tillgängliga temperaturer är mellan -15 °C och -23 °C (standard: -19 °C).</p> <p> <b>OBS!</b> Det går inte att ändra temperaturen i läget Cool Select+.</p>
Power Freeze (Högeffektsfrys)	<p>Högeffektsfrys ökar frysprocessen till högsta fläkthastighet. Frysens fortsätter att fungera med högsta hastighet under 50 timmar och går sedan tillbaka till föregående temperatur. Om du behöver frysa en stor mängd livsmedel ska du aktivera Högeffektsfrys i minst 20 timmar innan du placerar livsmedlet i frysen.</p> <p><b>Typ 1</b></p> <ul style="list-style-type: none"><li>• Aktivera Högeffektsfrys genom att välja temperaturen -23 °C och sedan trycka på <b>Freezer (Frys)</b> för att välja Högeffektsfrys. Motsvarande indikator  tänds och kylskåpet ökar frysprocessens hastighet åt dig.</li><li>• När processen Högeffektsfrys är klar, slocknar motsvarande indikator och frysen går tillbaka till föregående temperaturinställning.</li><li>• För att inaktivera Högeffektsfrys trycker du på <b>Freezer (Frys)</b> igen. Frysens går tillbaka till föregående temperaturinställning.</li></ul> <p><b>Typ 2</b></p> <ul style="list-style-type: none"><li>• För att aktivera Högeffektsfrys håller du <b>Freezer (Frys)</b> nedtryckt i 3 sekunder för att välja Högeffektsfrys. Motsvarande indikator  tänds och kylskåpet ökar frysprocessens hastighet åt dig.</li><li>• För att inaktivera Högeffektsfrys håller du <b>Freezer (Frys)</b> nedtryckt i 3 sekunder igen. Frysens går tillbaka till föregående temperaturinställning och indikatorn slocknar.</li></ul> <p> <b>OBS!</b> Om du använder Högeffektsfrys ökar energiförbrukningen. Se till att du stänger av den och går tillbaka till föregående temperatur om du inte har för avsikt att använda den.</p>

Cool Select+ (Typ 1)	<p>Varje gång du håller <b>Cool Select+</b> nedtryckt i 3 sekunder växlar funktionsläget i följande ordning:          Freeze (Frysning) → Soft Freezing (Lätt frysning) (-5 °C) → Chill (Kyla) (-1 °C) → Cool (Svalt) (2 °C)</p> <p><b>⚠ VAR FÖRSIKTIG</b></p> <ul style="list-style-type: none"> <li>• Om du byter läge från Freezer (Frys) till Cool Select+ kan det läcka juice eller vätska från den förvarade maten.</li> <li>• Förvara inte kött eller fisk under en längre tid i läget Cool Select+. Maten kan frysa eller förstöras på grund av olämpliga temperaturinställningar.</li> <li>• Om kylskåpet ansluts till strömmen efter en längre tids inaktivitet kan inställningarna för Cool Select+ ha återställts till fabriksinställningarna. Kontrollera inställningarna för Cool Select+ innan du använder kylskåpet.</li> </ul>
-------------------------	---

### 03 Dörralarm

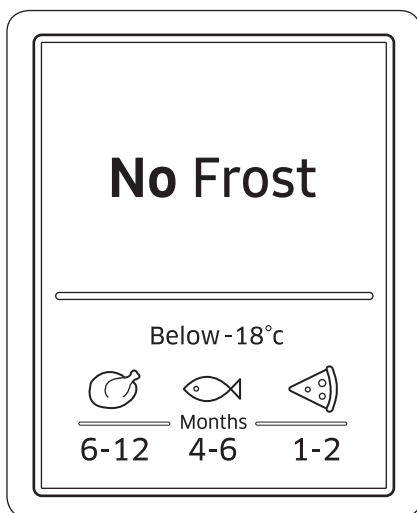
Door Alarm (Dörralarm)	<p>Du kan ställa in alarmet för en påminnelse. Om dörren lämnas öppen i mer än 2 minuter hörs alarmet samtidigt som alarmindikatorn blinkar.</p> <p>Du kan växla för att aktivera och inaktivera larmet genom att trycka på <b>Door Alarm (Dörralarm)</b>.</p>
---------------------------	--

### 04 Ström (3 s)

POWER (STRÖM)	<p>Slå på kylskåpet genom att hålla <b>POWER (STRÖM)</b> nedtryckt i 3 sekunder. Både kylskåpet och frysen slås på och även motsvarande lampor.</p> <p>Om du håller <b>POWER (STRÖM)</b> nedtryckt i 3 sekunder igen, slås kylskåpet (både kylskåpet och frysen) av och även lamporna för varje utrymme.</p>
---------------	--

# Verksamhet

## Förvaringsinformation



Siffrorna markerade på den undre delen av denna bild anger förvaringsperioden för matobjektet som visas omedelbart ovanför. Exempelvis 4-6 månader för fisk.

### För att frysa mat

1. Packa in maten lufttätt med lämpligt förpackningsmaterial.
2. Förseгла förpackningen.
3. Märk förpackningen med innehåll och datum.

### Förpackningsmaterial

- Lämpliga material för att förpacka mat: plastfilm, polyetenfilm, aluminiumfolie och frysburkar.
- Material olämpliga för att förpacka mat: förpackningspapper, smörpapper, cellofan, matsoppåsar och använda shoppingpåsar.

### Förseglingsmaterial

Gummiband, plastclip, band, kylresistent tejp eller liknande. Påsar och polyetylenfilm kan förseglas med en filmförseglare.

---

## Fryst mats förvaringsperiod

Förvaringsperioden skiljer sig mellan mattyper och förvaringstemperaturer. Följande specifikationer är baserade på en temperatur på -18 °C (0 °F):

- Färsk fågel (hel kyckling), färskt kött (biffar, stekar): upp till 12 månader
- Fisk (mager fisk, kokt fisk), färska räkor, musslor, bläckfisk: upp till 6 månader
- Pizza, korv: upp till 2 månader

### OBS!

För mer information se livsmedelsverkets webbplats (<http://www.livsmedelsverket.se/>).

## Upptining

Fryst mat kan tinas upp på följande sätt:

- Naturlig i rumstemperaturer
- Naturligt i kylskåpet
- Med en elektrisk ugn med eller utan värmestöd
- Med en mikrovågsugn

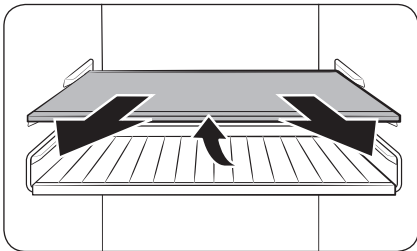
### OBS!

- Frys inte om upptinad mat. Vissa delar av maten kanske inte fryses komplett.
- Förvara inte fryst mat längre än den längsta förvaringsperioden.

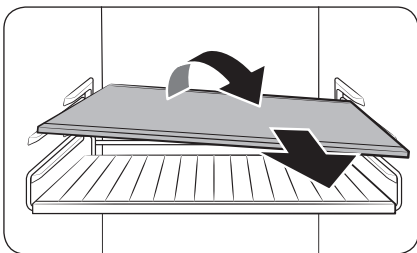
# Underhåll

## Hantering och skötsel

### Hyllor (kylskåp/frys)/Vinhylla (endast på tillämpliga modeller)



1. Dra ut hyllan (eller vinhyllan) en liten bit. Lyft den bakre delen och dra ut hyllan.

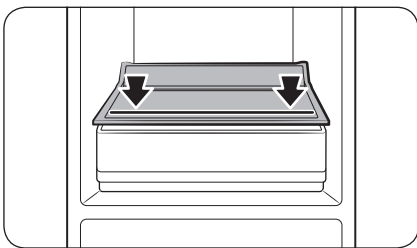


2. Vrid hyllan (eller vinhyllan) diagonalt för att ta bort.

#### ⚠ VAR FÖRSIKTIG

- Hyllan måste sättas i korrekt. Infoga inte upp och ned.
- Glasbehållare kan skrapa ytan på glashyllorna.
- För inte in en hylla i vinhyllan. Detta kan skada kylskåpet. (Endast på tillämpliga modeller)

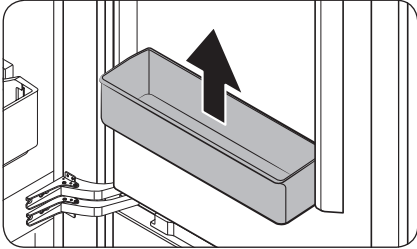
### Grönsakshylla (endast tillämpliga modeller)



- Om din modell endast har en låda i kylskåpet finns det en tryckt linje på grönsakshyllan precis ovanför lådan. När du förvarar livsmedel på grönsakshyllan, se till att du lägger dem innanför den tryckta linjen.



### Kylskåpsskydd/Variationskydd

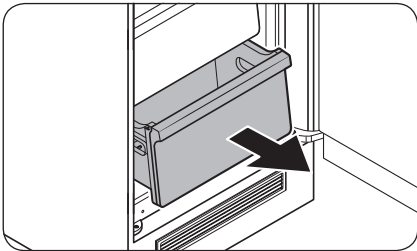


Håll i skyddet med båda händerna och lyft sedan uppåt för att ta bort.

**⚠ VAR FÖRSIKTIG**

Töm skydden innan de tas bort för att undvika olyckor.

### Kylskåpslåda/Fryslåda



Lyft försiktigt upp lådans framsida och dra ut den.

# Underhåll

---

## Dammsugning

---

### Insidan och utsidan

#### **VARNING**

- Använd inte bensen, thinner eller rengöringsmedel för hem/bil, t.ex. Clorox™, för rengöring. De kan skada ytan på kylskåpet och orsaka en brand.
- Spreja inte vatten på kylskåpet. Det kan orsaka elstötar.

Använd en torr trasa med jämna mellanrum för att torka bort alla främmande föremål som damm eller vatten från kontaktens terminal och kontaktpunkterna.

1. Koppla bort strömsladden.
2. Använd en fuktad, mjuk, luddfri trasa eller pappershandduk för att rengöra kylskåpets insida och utsida.
3. När det är klart använder du en torr duk eller pappershandduk för att torka ordentligt.
4. Koppla in strömsladden.

## Byte

---

### LED-lampor

Om du behöver byta ut kylskåpets lampor ska du kontakta ett lokalt Samsung-servicecenter.

#### **VARNING**

- Du får inte byta ut lamporna själv. Försök inte byta ut en lampa själv. Det kan orsaka elstötar.

### Lampa (ljuskälla)

Denna produkt innehåller en ljuskälla med energieffektivitetsklass <G>.

Lamporna och/eller styrdonen kan inte servas av användaren. Om du behöver byta ut produktens lampor eller styrdon, kontakta ett lokalt Samsung-servicecenter.

För detaljerade anvisningar om byte av lampor eller styrdon i produkten, besök Samsungs webbplats (<http://www.samsung.com>), gå till Support > Support home och ange sedan modellnamnet.

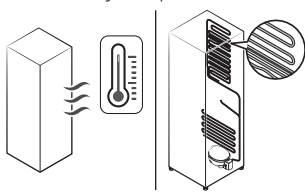
För detaljerade anvisningar om demontering av lampor och/eller styrdon, följ bara bytesanvisningen enligt beskrivningen ovan.

# Felsökning

Granska kontrollpunkterna nedan innan du ringer efter service. Alla servicesamtal angående normala situationer (inga defekta fall) kommer att faktureras användaren.

## Allmänt

### Temperatur

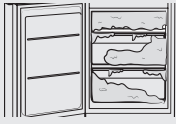
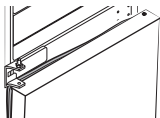

Symtom	Möjliga orsaker	Lösning
Kylskåp/frys fungerar inte. Kylskåpets/frysens temperatur är varm.	• Strömsladden är inte korrekt inkopplad.	• Koppla in strömsladden korrekt.
	• Temperaturkontrollen är inte korrekt inställd.	• Ställ in temperaturen lägre.
	• Kylskåpet står nära en värmekälla eller direkt solljus.	• Håll kylskåpet borta från direkt solljus eller en värmekälla.
	• Inte tillräckligt med spel mellan kylskåpet och sidorna/baksidan.	• Se till att det finns minst 7 mm utrymme från skåpets bakre vägg och från sidoväggarna.
	• Semesterläget är aktiverat.	• Inaktivera semesterläget.
• Kylskåpet är överlastat. Mat blockerar kylskåpsventilationen.	• Överlasta inte kylskåpet. Tillåt inte att mat blockerar ventilationen.	
Kylskåpet/frysen överkyler.	• Temperaturkontrollen är inte korrekt inställd.	• Ställ in temperaturen på ett högre värde.
Den inre väggen är het.	• Kylskåpet har värmesäkra rör i den inre väggen.	• För att undvika att kondens bildas har kylskåpet värmeskyddade rör i hörnen på framsidan. Om omgivningstemperaturen stiger fungerar eventuellt inte utrustningen effektivt. Det är inte ett systemproblem. 

# Felsökning

## Lukt

Symtom	Möjliga orsaker	Lösning
Kylskåpet luktar.	• Dålig mat.	• Rengör kylskåpet och avlägsna all dålig mat.
	• Mat med stark lukt.	• Se till att starkt luktande livsmedel är lufttätt inslagna.

## Frost

Symtom	Möjliga orsaker	Lösning
Frost runt ventilationen.	• Mat blockerar ventilationen.	• Se till att ingen mat blockerar kylskåpsventilationen.
Frost på de inre väggarna.	• Dörren är inte ordentligt stängd.	• Se till att maten inte blockerar dörren. Rengör dörrpackningen.
Frukt eller grönsaker är frusna.	• Frukt eller grönsaker förvaras i den färska zonen/kockzonen.	• Den färska zonen/kockzonen är endast för kött/fisk.
Extrem isbildning i frysen. 	• Dörren stängs inte korrekt eftersom dörrpackningen inte reverserats efter att dörrarna reverserats. 	• Ta bort dörrpackningen, vrid den med 180° och fäst den igen. 

## Kondens

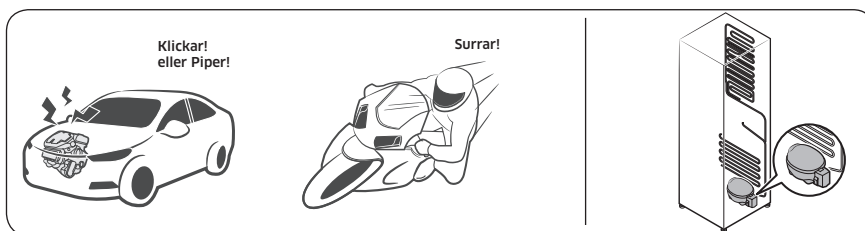
Symtom	Möjliga orsaker	Lösning
Kondens uppstår på de inre väggarna.	• Om en dörr lämnas öppen kommer fukt in i kylskåpet.	• Avlägsna fukten och öppna inte dörren under en lång tid.
	• Mat med högt fuktighetsinnehåll.	• Se till att livsmedel är lufttätt inslagna.

## Hör du onormala ljud från kylskåpet?

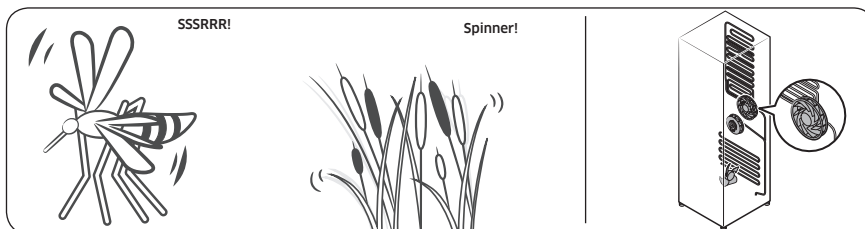
Granska kontrollpunkterna nedan innan du ringer efter service. Eventuella servicesamtal relaterade till normala ljud debiteras användaren.

### Dessa ljud är normala.

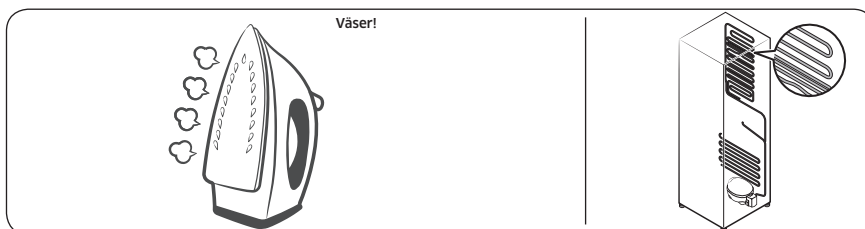
- När driften börjar eller slutar kan kylskåp göra ljud som liknar en bilmotor när den startar. Eftersom driften stabiliseras minskar ljuden.



- Medan fläkten är i drift kan dessa ljud förekomma. När kylskåpet når den inställda temperaturen uppstår inget fläktljud.

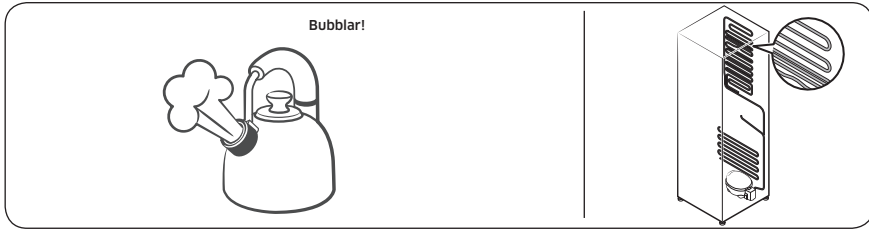


- Under en avfrostningscykel kan vatten droppa på avfrostningsvärmaren vilket avger fräsande ljud.

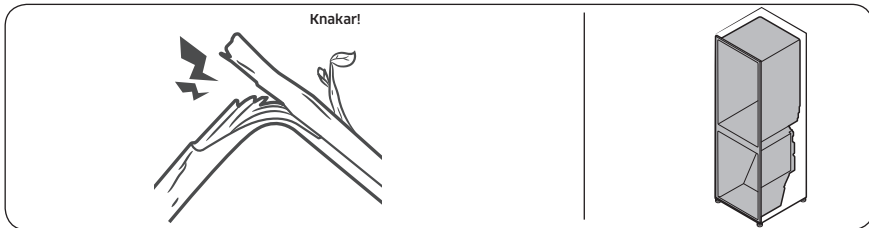


# Felsökning

- Eftersom kylskåpet kyler och fryser rör sig kylgas genom slutna rör och orsakar bubblande ljud.



- Eftersom kylskåpets temperaturen ökar eller minskar drar plastdelar ihop sig och expanderar vilket skapar knackande ljud. Dessa ljud uppstår under avfrostningscykeln eller när elektroniska delar arbetar.



- För ismaskinmodeller: När vattenventilen öppnas för att fylla ismaskinen kan surrande ljud uppstå.
- På grund av tryckutjämnande vid öppning och stängning av kylskåpsdörren kan svischande ljud uppstå.

# Bilaga

## Säkerhetsanvisningar

- För effektivast energianvändning ska du låta alla inre tillbehör såsom korgar, lådor, hyllor och isfack vara kvar på samma plats som de levererades på.

## Installeringsanvisningar

### För kylanläggningar med klimatklass

Beroende på klimatklass är den här kylanläggningen avsett att användas inom det intervall för omgivande temperatur som anges i följande tabell.

Du hittar klimatklassen på märkplåten. Produkten fungerar eventuellt inte korrekt i temperaturer utanför det specifika intervallet.

Du hittar klimatklassen på en etikett inuti kylskåpet

### Effektivt temperaturintervall

Kylskåpet är utformat för att fungera som vanligt i temperaturintervallet som anges i klassbehörigheten.

Klass	Symbol	Omgivningens temperaturintervall (°C)	
		IEC 62552 (ISO 15502)	ISO 8561
Utökad temperatur	SN	+10 till +32	+10 till +32
Tempererat	N	+16 till +32	+16 till +32
Subtropiskt	ST	+16 till +38	+18 till +38
Tropiskt	T	+16 till +43	+18 till +43

### OBS!

Kylskåpets kylprestanda och energiförbrukning kan påverkas av omgivningens temperatur, hur ofta dörren öppnas och kylskåpets placering. Vi rekommenderar att temperaturinställningarna ställs in efter behov.

# Bilaga

## Temperaturanvisningar

### Rekommenderad temperatur

Optimal temperatur för lagring av livsmedel:

- Kylskåp: 3 °C
- Frys: -19 °C

#### OBS!

Den optimala temperaturinställningen för varje fack beror på den omgivande temperaturen. Högre än optimal temperatur är baserat på en omgivande temperatur på 25 °C.

### Högeffektskyl

Högeffektskylen ökar kylprocessen till högsta fläkthastighet. Kylskåpet fortsätter att fungera med högsta hastighet under två och en halv timme och går sedan tillbaka till föregående temperatur.

### Högeffektsfrys

Snabb frysning ökar frysprocessen till högsta fläkthastighet. Frysaren fortsätter att fungera med högsta hastighet under 50 timmar och går sedan tillbaka till föregående temperatur. Om du behöver frysa en stor mängd livsmedel ska du aktivera Högeffektsfrys i minst 20 timmar innan du placerar livsmedlet i frysaren.

#### OBS!

När du använder den här funktionen ökar kylskåpets energiförbrukning. Kom ihåg att stänga av den när du inte behöver den och ställa in frysaren på dess originaltemperaturinställning igen.

### Hur livsmedel ska lagras för att hålla sig färska länge (endast på tillämpliga modeller)

Täck över livsmedlen så att de inte torkar ut och för att förhindra att de absorberar lukt från andra livsmedel. Innehållet i en stor gryta, t.ex. soppa eller stuvning, ska fördelas i mindre portioner i låga behållare innan du ställer det i kylan. En stor bit kött eller hel fågel ska delas upp i mindre bitar eller läggas i låga behållare innan du ställer köttet i kylan.

### Placering av livsmedel

Hyllor	Hyllorna ska vara justerbara, så att de kan anpassas till olika förpackningar.
Specialfack (Endast på tillämpliga modeller)	Slutna grönsakslådor utgör den perfekta förvaringsmiljön för frukt och grönsaker. Grönsaker behöver en hög fuktighetsnivå, och frukt behöver en lägre fuktighetsnivå. Grönsakslådorna har luftfuktighetskontroll, så att du kan justera fuktighetsnivån. (*Beroende på modell och tillval) En köttlåda med justerbar temperatur förlänger lagringstiden på kött och ost.
Lagring i dörrpanelen	Lagra inte färska livsmedel i dörrpanelen. Ägg ska förvaras i en kartong på en hylla. Temperaturen i facken på dörren varierar mer än temperaturen inne i kylskåpet. Håll dörren stängd så mycket som möjligt.



Frysack	I frysacket kan du förvara frysta livsmedel, frysa isbitar och frysa in färska livsmedel.
---------	---

**OBS!**

Frysa färsk, ej skadad mat. Håll mat som ska frysas borta från mat som redan är fryst. För att undvika att mat förlorar sin smak eller torkar ut ska du placera den i lufttäta behållare.

**Lagringstabell för kylskåp och frys:**

Hållbarheten beror på temperaturen och exponeringen till fukt. Eftersom bäst före-datumet inte är en garanti på att produkten är säker att använda kan du följa tipsen i nedanstående tabell.

Mejeriprodukter

Produkt	Kylskåp	Frys
Mjök	1 vecka	1 månad
Smör	2 veckor	12 månader
Glass	-	2-3 veckor
Lagrad ost	1 månad	4-6 månader
Färskost	2 veckor	Rekommenderas inte
Yoghurt	1 månad	-

Kött

Produkt	Kylskåp	Frys
Färsk stek, biff, kotletter	3-4 dagar	2-3 månader
Färsk köttfärs, grytbitar	1-2 dagar	3-4 månader
Bacon	7 dagar	1 månad
Korv, rå av fläsk, nötkött eller kalkon	1-2 dagar	1-2 månader

Fågel/ägg

Produkt	Kylskåp	Frys
Färsk fågel	2 dagar	6-8 månader
Sallad på fågel	1 dag	-
Ägg, färska med skal	2-4 veckor	Rekommenderas inte

# Bilaga

---

## Fisk/skaldjur

Produkt	Kylskåp	Frys
Färsk fisk	1-2 dagar	3-6 månader
Tillagad fisk	3-4 dagar	1 månad
Fisksallad	1 dag	Rekommenderas inte
Torkad eller inlagd fisk	3-4 veckor	-

## Frukt

Produkt	Kylskåp	Frys
Äpplen	1 månad	-
Persikor	2-3 veckor	-
Ananas	1 vecka	-
Övrig färsk frukt	3-5 dagar	9-12 månader

## Grönsaker

Produkt	Kylskåp	Frys
Sparris	2-3 dagar	-
Broccoli, brysselkål, gröna ärtor, svamp	3-5 dagar	-
Kål, blomkål, blekselleri, gurka, sallad	1 vecka	-
Morötter, rödbetor, rädisor	2 veckor	-

---

## Information om modellen och hur du beställer reservdelar

---

### Modellinformation

Så här får du åtkomst till modellens EPREL-registrering:

1. Gå till <https://eprel.ec.europa.eu>
2. Leta upp modellidentifieraren på energimärkningen på produkten och ange den i sökrutan
3. Då visas modellens energimärkningsinformation

### Reservdelsinformation

- Den minsta perioden under vilken reservdelar, som är nödvändiga för att reparera apparaten, är tillgängliga.
  - 7 år: termostater, temperatursensorer, tryckta kretskort och ljuskällor, dörrhandtag, dörrgångjärn, fack, korgar (lådor)
  - 10 år: dörrpackningar
- Den minsta garantiperioden som erbjuds av tillverkaren för kylanläggningen är 24 månader.
- Relevant information för att beställa reservdelar, direkt eller via andra kanaler som tillhandahålls av tillverkaren, importören eller auktoriserad representant
- Du hittar information om professionell reparation på <http://samsung.com/support>.  
Du hittar servicehandboken på <http://samsung.com/support>.

## Kontakta SAMSUNG WORLD WIDE

Om du har några frågor eller kommentarer gällande Samsungs produkter ska du kontakta ett SAMSUNG kundcenter.

Land	Kontaktcenter	Webbplats
NORWAY	21629099	<a href="http://www.samsung.com/no/support">www.samsung.com/no/support</a>
DENMARK	707 019 70	<a href="http://www.samsung.com/dk/support">www.samsung.com/dk/support</a>
FINLAND	030-6227 515	<a href="http://www.samsung.com/fi/support">www.samsung.com/fi/support</a>
SWEDEN	0771 726 786	<a href="http://www.samsung.com/se/support">www.samsung.com/se/support</a>



DA68-04341H-02



# Køleskab

## Brugervejledning

BRB26\*0\*/BRB26\*1\*/BRB30\*0\*/BRB30\*1\*

SENA

Indbygget apparat

# SAMSUNG

# Indhold

---

<b>Sikkerhedsinformationer</b>	<b>3</b>
Dette skal du vide om sikkerhedsanvisningerne	3
Vigtige sikkerhedssymboler og forholdsregler:	5
Vigtige sikkerhedsforholdsregler	6
Alvorlige advarselstegn for transport og stedet	9
Vigtige advarsler vedrørende installation	10
Forsigtighed under installation	13
Vigtige advarsler vedrørende brug	14
Forsigtighed under brug	18
Forsigtighed under rengøring	20
Vigtige advarsler vedrørende bortskaffelse	22
Flere tips til korrekt anvendelse	23
Instruktioner vedrørende affald fra elektrisk og elektronisk udstyr	25
<b>Installation</b>	<b>26</b>
Overblik over køleskabet	26
Trin for trin-installation	27
<b>Drift</b>	<b>38</b>
Funktionspanel	38
Opbevaringsoplysninger	42
<b>Vedligeholdelse</b>	<b>44</b>
Håndtering og pleje	44
Rengøring	46
Udskiftning	46
<b>Fejlfinding</b>	<b>47</b>
Generelt	47
Hører du unormale lyde fra køleskabet?	49
<b>Tillæg</b>	<b>51</b>
Sikkerhedsvejledning	51
Installationsvejledning	51
Temperaturvejledning	52
Oplysninger om model og bestilling af reservedele	56

# Sikkerhedsinformationer

---

Læs denne vejledning grundigt, inden du tager dit nye Samsung-køleskab, for at sikre, at du ved, hvordan du sikkert og effektivt betjener dit nye apparats funktioner.

## Dette skal du vide om sikkerhedsanvisningerne

---

- Advarsler og Vigtige sikkerhedsanvisninger i denne brugervejledning omfatter ikke alle de mulige forhold og situationer, som kan forekomme.  
Det er dit ansvar at bruge sund fornuft, forsigtighed og omhyggelighed, når du installerer, vedligeholder og betjener apparatet.
- Da de følgende betjeningsinstruktioner omfatter forskellige modeller, kan egenskaberne ved køleskabet være lidt anderledes end dem, der beskrives i denne vejledning, og alle advarselstegn er måske ikke relevante. Hvis du har spørgsmål, bedes du kontakte dit nærmeste servicecenter eller finde hjælp og information online på [www.samsung.com](http://www.samsung.com).
- R-600a eller R-134a anvendes som kølemiddel. Tjek kompressormærkatet på bagsiden af apparatet eller mærkatet inde i køleskabet for at se, hvilket kølemiddel anvendes i dit apparat. Hvis dette produkt indeholder brændbar gas (kølemiddel R-600a), skal du kontakte den lokale miljømyndighed for sikker bortskaffelse af dette produkt.
- For at undgå, at der dannes en brændbar blanding af gas og luft i tilfælde af en lækage i kølesystemet, afhænger størrelsen på det rum, hvor apparatet må opstilles, af mængden af anvendt kølemiddel.
- Det er farligt for alle andre end en autoriseret servicetekniker at servicere dette apparat.

## Sikkerhedsinformationer

---

- Undgå at starte et apparat, der viser tegn på beskadigelse. Kontakt din forhandler, hvis du er i tvivl. Rummet skal have en størrelse på 1 m<sup>3</sup> for hver 8 g R-600a-kølemiddel i apparatet.  
Mængden af kølemiddel i det konkrete apparat er angivet på identifikationspladen inde i apparatet.
- Kølemiddel, der sprøjter ud fra rørene, kan antændes eller medføre øjenskader. Hvis der lækker kølemiddel fra røret, skal du undgå alle former for levende ild og flytte alt brændbart væk fra produktet og straks ventilere rummet.
  - Ellers kan der opstå brand eller eksplosion.
- For at undgå kontaminering af mad bør følgende instruktioner overholdes:
  - Hvis døren er åben i længere perioder, kan det medføre en stigning i temperaturen i rummene i apparatet.
  - Rengør regelmæssigt overflader, der kan komme i kontakt med mad og tilgængelige drænsystemer.
  - Rengør vandbeholdere, hvis de ikke har været brugt i 48 timer; skyl vandsystemet, der er sluttet til vandforsyning, igennem, hvis der ikke er trukket vand i 5 dage.
  - Opbevar frisk kød og fisk i egnede beholdere i køleskabet, så der ikke er kontakt med eller så det ikke drypper på andre madvarer.
  - Rum med to stjerner til frossen mad er egnede til at opbevaring af forudfrosset mad, opbevaring eller fremstilling af is og fremstilling af isterninger.
  - Rum med en, to eller tre stjerner er ikke egnede til nedfrysning af frisk mad.



- Hvis køleskabet skal stå tomt i længere perioder, skal det slukkes, afrimes, rengøres, tørres og døren skal stå åben for at forhindre udvikling af mug i apparatet.

## Vigtige sikkerhedssymboler og forholdsregler:

Følg alle sikkerhedsinstruktionerne i denne vejledning. Følgende sikkerhedssymboler anvendes i denne vejledning.

### **ADVARSEL**

Farer eller usikker anvendelse, der kan medføre **alvorlig personskade eller død**.

### **FORSIGTIG**

Farer eller usikker anvendelse, der kan medføre **alvorlig personskade og/eller materiel skade**.

### **BEMÆRK**

Nyttige oplysninger, der hjælper brugere med at forstå eller få fordele af køleskabet.

Disse advarselstegn er angivet for at forhindre, at du eller andre kommer til skade.

Følg dem omhyggeligt.

Når du har læst dette afsnit, så gem det et sikkert sted til fremtidigt brug.

# Sikkerhedsinformationer

---

## Vigtige sikkerhedsforholdsregler

---



Advarsel; risiko for brand/brandbare materialer

### **ADVARSEL**

- Sørg for, at strømledningen ikke kommer i klemme eller bliver beskadiget under opstilling af køleskabet.
- Placér ikke flere løse strømdåser eller strømforsyninger bag køleskabet.
- Hold ventilationsåbninger i apparatets inddækning eller monteringsstruktur fri for forhindringer.
- Undgå at bruge mekaniske enheder eller andre midler til at fremme afrimning, medmindre de er anbefalet af producenten.
- Undgå at beskadige kølesystemet.
- Undgå at bruge elektriske apparater inde i apparatets rum til opbevaring af fødevarer, medmindre disse er anbefalet af producenten.
  
- Dette apparat må ikke anvendes af personer (herunder børn) med nedsatte fysiske, sansemæssige eller mentale færdigheder eller manglende erfaring og viden, medmindre de har fået oplæring eller instruktion vedrørende brug af apparatet af en person, der er ansvarlig for deres sikkerhed.

- Dette apparat kan anvendes af børn på mindst 8 år og af personer med fysiske, sansemæssige eller psykiske handicap eller manglende erfaring og viden, hvis de har fået vejledning eller instruktion vedrørende brug af apparatet på en sikker måde og forstår de farer, brugen indebærer. Børn må ikke lege med apparatet. Rengøring og vedligeholdelse må ikke udføres af børn uden opsyn. Børn i alderen 3 til 8 må gerne fylde og tømme køleskabe.
- Hvis strømkablet er beskadiget, skal det udskiftes af producenten, dennes servicerepræsentant eller en tilsvarende kvalificeret person for at undgå fare.
- Stikket skal være nemt at komme til, så strømmen nemt kan tages fra apparatet i en nødsituation.
  - Det skal være uden for området bag køleskabet.
- Undgå at opbevare eksplosive emner såsom aerosoler med letantændeligt drivmiddel i dette apparat.
- Hvis produktet har en LED-pære, må du ikke selv adskille lampedækslet og LED-pæren.
  - Kontakt et Samsung-servicecenter.
  - Brug kun de LED-lamper, der leveres af producenten eller dennes servicevirksomhed.
- Hvis den indre eller den ydre LED-pære springer, så kontakt dit servicecenter.
- For at sikre det mest effektive energiforbrug skal du lade alle de indvendige dele, som f.eks. kurve, skuffer og hylder, blive på den plads, som producenten anbefaler.
- For at få den bedste energieffektivitet ved dette produkt skal du lade alle hylder, skuffer og kurve være i deres originale placeringer.

# Sikkerhedsinformationer

---

## Sådan minimeres energiforbruget

- Installer apparatet i et koldt, tørt rum med tilstrækkelig ventilation.
- Sørg for, at det ikke udsættes for direkte sollys, og anbring det aldrig lige ved siden af en direkte varmekilde (f.eks. en radiator).
  - Af hensyn til energieffektiviteten anbefales det, at du ikke blokerer ventilationsåbninger eller riste.
  - Lad varme fødevarer afkøle, før de anbringes i apparatet.
  - Kom frosne fødevarer i køleskabet til optøning. Du kan på den måde anvende de frosne produkters lave temperaturer til at afkøle fødevarer i køleskabet.
  - Lad ikke apparatets dør være åben i for lang tid, når du anbringer fødevarer eller tager fødevarer ud.
  - Jo kortere tid, døren er åben, des mindre is dannes i fryseren.
  - Rengør jævnligt bag ved køleskabet. Støv øger energiforbruget.
  - Undlad at indstille temperaturen koldere end nødvendigt.
  - Sørg for tilstrækkelig luftstrøm ved køleskabets sokkel og ved køleskabets bagside. Tildæk ikke ventilationsåbninger.
  - Lad der være noget plads fri til højre, venstre, bagved og øverst, når du installerer køleskabet. Dette medvirker til at reducere strømforbruget og holde din strømregning nede.

- 
- Vælg 560 mm ovnrum. Et mindre ovnrum vil medføre højere energiforbrug.

Dette apparat er beregnet til brug i husholdninger og lignende anvendelser, som f.eks.

- personalekøkken i butikker, kontorer og andre arbejdsmiljøer
- landbygninger og til gæster på hoteller, moteller og andre private beboelsesmiljøer
- bed and breakfast-miljøer
- catering og lignende ikke-detail-anvendelser.

## Alvorlige advarselstegn for transport og stedet

---

### **ADVARSEL**

- Ved transport og installation af apparatet skal du passe på ikke at beskadige nogen dele af kølesystemet.
  - Kølemiddel, der lækker fra rørene, kan antændes eller medføre øjenskader. Hvis du finder en lækage, skal du undgå al form for levende ild og mulige antændelseskilder og lufte ud i det rum, apparatet står i, i flere minutter.
  - Dette apparat indeholder en lille mængde isobutan-kølemiddel (R-600a), en naturgas, der er meget miljøvenlig, men også brændbar. Ved transport og installation af apparatet skal du passe på ikke at beskadige nogen dele af kølesystemet.

# Sikkerhedsinformationer

---

## Vigtige advarsler vedrørende installation

---

### ADVARSEL

- Installer ikke køleskabet på et fugtigt sted, eller hvor det kommer i kontakt med vand.
  - Forringet isolering af elektriske dele kan forårsage elektrisk stød eller brand.
- Undgå at anbringe køleskabet i direkte sollys eller i nærheden af varme fra ovne, opvarmningskilder eller andre apparater.
- Slut ikke flere apparater til det samme strømkabel. Køleskabet skal altid være tilsluttet sin egen enkelte stikkontakt, der har en spænding svarende til mærkatpladen.
  - Dette giver den bedste ydelse og forhindrer også overbelastning af hjemmets elinstallation, der kan medføre brandfare på grund af overophedede ledninger.
- Hvis stikkontakten er løs, må du ikke sætte strømstikket i.
  - Der er risiko for elektrisk stød eller brand.
- Undgå at bruge et kabel, der er revnet eller slidt langs siderne eller i enderne.
- Undgå at bøje strømkablet for meget eller anbringe tunge ting oven på det.
- Træk ikke i strømkablet, og bøj det ikke for meget.
- Sno eller bind ikke strømkablet.
- Hæng ikke strømkablet over en metalgenstand, anbring ikke tunge genstande på strømkablet, placér ikke strømkablet mellem genstande, og tryk ikke strømkablet ind i mellemrummet bag apparatet.

- Pas på ikke at køre over eller beskadige strømkablet, når køleskabet flyttes.
  - Dette kan medføre elektrisk stød eller brand.
- Tag aldrig køleskabet ud af stikkontakten ud ved at trække i strømkablet. Tag altid fat om stikket, og træk det lige ud af stikkontakten.
  - Skade på ledningen kan medføre en kortslutning, brand og/eller elektrisk stød.
- Undgå at bruge aerosoler i nærheden af køleskabet.
  - Brug af aerosoler i nærheden af køleskabet kan udløse brand eller eksplosion.
- Installér ikke dette apparat tæt på et varmeapparat eller brændbare materialer.
- Undgå at installere dette apparat på et sted, hvor der er risiko for gaslækage.
  - Dette kan medføre elektrisk stød eller brand.
- Før du tager køleskabet i brug, skal det placeres og installeres korrekt i overensstemmelse med instruktionerne i denne vejledning.
- Tilslut strømstikket korrekt med kablet hængende nedad.
  - Hvis du tilslutter strømstikket omvendt, kan ledningen blive afskåret og medføre brand eller elektrisk stød.
- Sørg for, at strømstikket ikke bliver mast eller beskadiget af køleskabets bagside.
- Hold emballagematerialerne uden for børns rækkevidde.
  - Der er risiko for kvælning, hvis et barn tager emballeringsmaterialerne over hovedet.

## Sikkerhedsinformationer

---

- Installer ikke dette apparat på et fugtigt, oliefyldt eller snavset sted, eller et sted, der udsættes for direkte sollys og vand (regndråber).
  - Forringet isolering af elektriske dele kan forårsage elektrisk stød eller brand.
- Hvis der er støv eller vand i køleskabet, skal du tage stikket ud og kontakte dit Samsung Electronics-servicecenter.
  - Ellers er der fare for brand.
- Du må ikke stå oven på apparatet eller anbringe genstande (f.eks. vasketøj, tændte stearinlys, tændte cigaretter, tallerkener, kemikalier, metalgenstande mv.) på apparatet.
  - Dette kan medføre elektrisk stød, brand, problemer med produktet eller personskaade.
- Du skal fjerne alle de beskyttende plasticfilm, før du tilslutter produktet første gang.
- Børn skal overvåges for at sikre, at de ikke leger med de låseringe, der bruges til justering af døren eller clips til vandslangen.
  - Der er risiko for kvælning, hvis et barn sluger en låsering eller en clips til vandslangen. Hold låseringene og clips til vandslangen uden for børns rækkevidde.
- Køleskabet skal have sikker jordforbindelse.
  - Sørg altid for, at køleskabet har jordforbindelse, før du forsøger at undersøge eller reparere nogen dele af apparatet. Strømlækager kan medføre alvorligt elektrisk stød.



- Undgå at bruge gasrør, telefonlinjer eller andre potentielle lynledere som elektrisk jordforbindelse.
  - Køleskabet skal jordforbindes for at forhindre strømlækager eller elektriske stød forårsaget af strømlækage fra køleskabet.
  - Dette kan medføre elektrisk stød, brand, eksplosion eller problemer med produktet.
- Sæt strømstikket forsvarligt i stikkontakten. Brug ikke et beskadiget strømstik, et beskadiget strømkabel eller en løs stikkontakt.
  - Dette kan medføre elektrisk stød eller brand.
- Køleskabets sikring skal skiftes af en kvalificeret tekniker eller servicevirksomhed.
  - Hvis dette ikke overholdes, kan det medføre elektrisk stød eller personskade.
- Dette apparat er en indbygget model, der kræver ført kontrolleret ventilation. For at undgå risiko for eksplosion skal det sikres, at rummet er ventileret.
- Køleskabets sikring skal skiftes af en kvalificeret tekniker eller servicevirksomhed. Hvis dette ikke overholdes, kan det medføre elektrisk stød eller personskade.

## Forsigtighed under installation

### **FORSIGTIG**

- Efterlad tilstrækkelig plads rundt om køleskabet, og installér det på en plan overflade.
  - Hvis dit køleskab ikke er i vater, kan køleeffektiviteten og holdbarheden blive forringet.

## Sikkerhedsinformationer

---

- Lad apparatet stå i 2-3 timer efter installation og tænding, inden du lægger fødevarer i.
- Vi anbefaler på det kraftigste, at du får en kvalificeret tekniker eller servicevirksomhed til at installere køleskabet.
  - Hvis dette ikke overholdes, kan det medføre elektrisk stød, brand, eksplosion, problemer med produktet eller personskader.

### Vigtige advarsler vedrørende brug

---

#### ADVARSEL

- Isæt ikke strømkablet i stikkontakten med våde hænder.
  - Det kan medføre elektrisk stød.
- Undgå at opbevare ting oven på apparatet.
  - Når du åbner eller lukker døren, kan genstandene falde ned og medføre person- og/eller tingsskade.
- Stik ikke hænder, fødder eller metalgenstande (som f.eks. spisepinde o.l.) ind i bunden eller ind bag i køleskabet.
  - Det kan medføre elektrisk stød eller personskade.
  - Alle skarpe kanter kan medføre personskade.
- Undgå at røre ved fryserens indersider eller produkter, der har været i fryseren, med våde hænder.
  - Det kan forårsage forfrysninger.
- Anbring ikke beholdere fyldt med vand på køleskabet.
  - Der er fare for elektrisk stød eller brand, hvis vandet spildes.

- Opbevar ikke flygtige eller brændbare genstande eller stoffer (benzen, fortynder, propangas, alkohol, æter, LP-gas og andre lignende produkter mv.) i køleskabet.
  - Køleskabet er kun til opbevaring af fødevarer.
  - Dette kan medføre brand eller eksplosion.
- Børn bør overvåges for at sikre, at de ikke leger med apparatet.
  - Hold fingrene ude af "klemmestederne": Åbningerne mellem dørene og kabinettet er nødvendigvis små. Pas på, når du åbner døre, hvis der er børn i nærheden.
- Placér ikke dine eller dine børns fingre mellem dørene.
  - Hold fingrene borte fra dørmellemrummene til højre og venstre. Pas på, når du åbner dørene, hvis dine fingre er mellem dørene.
- Lad ikke børn hænge i døren eller dørsøjlerne. Dette kan medføre alvorlig personskade.
- Lad ikke børn gå ind i køleskabet. De kan blive fanget.
- Sæt ikke hænderne ind under apparatets nederste område.
  - Alle skarpe kanter kan medføre personskade.
- Opbevar ikke lægemidler, videnskabelige materialer eller temperaturfølsomme produkter i køleskabet.
  - Produkter, der kræver streng temperaturstyring, må ikke opbevares i køleskabet.
- Hvis der lugter af lægeartikler eller røg, så fjern straks stikket fra stikkontakten, og kontakt dit Samsung Electronics-servicecenter.
- Hvis der er støv eller vand i køleskabet, skal du tage stikket ud og kontakte dit Samsung Electronics-servicecenter.
  - Ellers er der fare for brand.

## Sikkerhedsinformationer

---

- Lad ikke børn træde på en af skufferne.
  - Skuffen kan knække, hvilket kan medføre, at de falder.
- Lad ikke køleskabsdørene være åbne, når køleskabet er uden opsyn, og lad ikke børn kravle ind i køleskabet.
- Babyer og børn må ikke komme ind i skuffen.
  - Det kan medføre kvælning eller personskade.
- Overfyld ikke køleskabet med madvarer.
  - Når du åbner døren, kan en genstand falde ned og medføre personskade og/eller skade på materiel.
- Sprøjt ikke flygtige materialer, som f.eks. insektspray, på overfladen af apparatet.
  - Foruden at være skadeligt for mennesker kan det også medføre elektrisk stød, brand eller problemer med produktet.
- Brug ikke, og anbring ikke stoffer, der er temperaturfølsomme, som f.eks. brændbare sprayer, brændbare genstande, tørre, medicin eller kemikalier, i nærheden af eller i køleskabet.
- Brug ikke en hårtørrer til at tørre køleskabets inderside. Anbring ikke tændte stearinlys i køleskabet for at fjerne dårlige lugte.
  - Dette kan medføre elektrisk stød eller brand.
- Du må ikke stå oven på apparatet eller anbringe genstande (f.eks. vasketøj, tændte stearinlys, tændte cigaretter, tallerkener, kemikalier, metalgenstande mv.) på apparatet. Dette kan medføre elektrisk stød, brand, problemer med produktet eller personskade. Sæt ikke beholdere fyldt med vand på apparatet.
  - Der er fare for elektrisk stød eller brand, hvis vandet spildes.

- Se aldrig direkte på UV LED-pæren i længere tid.
  - Dette kan medføre træthed i øjnene pga. ultraviolet lys.
- Vend ikke hyliden på hovedet. Hyldestopperen fungerer muligvis ikke.
  - Det kan medføre personskade, hvis en glashylde falder ud.
- Hvis der detekteres en gaslækage, skal du undgå al form for levende ild eller mulige antændelseskilder og i flere minutter udlufte det rum, apparatet står i.
  - Rør ikke ved apparatet eller strømkablet.
  - Brug ikke en ventilator.
  - En gnist kan udløse en eksplosion eller en brand.
- Flasker skal opbevares trangt, så de ikke falder ud.
- Dette produkt må kun bruges til opbevaring af fødevarer i private husholdninger.
- Forsøg ikke selv at reparere køleskabet, skille det ad eller ændre det.
  - Uautoriserede modifikationer kan medføre sikkerhedsproblemer. For at rette en uautoriseret modifikation opkræver vi de fulde omkostninger til reservedele og arbejds løn.
- Brug ikke andre sikringer (som f.eks. kobber, ståltråd mv.) end standardsikringen.
- Hvis dit køleskab skal repareres eller geninstalleres, skal du kontakte dit nærmeste servicecenter
  - Hvis dette ikke overholdes, kan det medføre elektrisk stød, brand, problemer med produktet eller personskade.

## Sikkerhedsinformationer

---

- Hvis køleskabet lugter brændt eller ryger, skal du straks tage køleskabet ud af kontakten og kontakte dit Samsung Electronics-servicecenter.
  - Ellers kan det medføre elektrisk stød eller brand.
- Træk strømstikket ud af stikkontakten inden udskiftning af køleskabspærer.
  - Ellers er der risiko for elektrisk stød.
- Kontakt en Samsung-serviceleverandør, hvis du oplever, at det er svært at skifte en pære, som ikke er LED.
- Sæt strømstikket forsvarligt i stikkontakten.
- Brug ikke et beskadiget strømstik, et beskadiget strøm kabel eller en løs stikkontakt.
  - Dette kan medføre elektrisk stød eller brand.

### Forsigtighed under brug

---

#### **FORSIGTIG**

- Optøede madvarer må ikke nedfryses igen.
  - Frosset og optøet mad udvikler skadelige bakterier hurtigere end frisk mad.
  - Optøning for anden gang nedbryder flere celler, udluderer fugt og ændrer produktets integritet.
- Optø ikke kød ved stuetemperatur.
  - Sikkerhed afhænger af, om det rå produkt blev håndteret korrekt.
- Anbring ikke glasflasker eller kulsyreholdige drikke i fryseren.
  - Beholderen kan fryse og gå i stykker, og dette kan medføre personskade.

- Brug kun den ismaskine, der fulgte med køleskabet.
- Sådan får du den bedste ydelse fra produktet
  - Anbring ikke fødevarer for tæt på ventilationsåbningerne bagerst på køleskabet, da dette kan forhindre fri luftcirkulation i kølerummet.
  - Pak fødevarerne ordentligt ind, eller anbring dem i lufttætte beholdere, før de kommes i køleskabet.
  - Overhold de maksimale opbevaringstider og udløbsdatoer på frosne fødevarer.
  - Det er ikke nødvendigt at koble køleskabet fra stikkontakten, hvis du er borte i mindre end tre uger. Hvis du er væk i mere end tre uger, skal du imidlertid fjerne alle fødevarer og al is i isspanden, tage køleskabet ud af stikkontakten, lukke vandventilen, tørre overskydende fugt fra de indvendige vægge og lade dørene stå åbne for at forhindre lugt og mug.
- Servicegaranti og ændringer.
  - Ændringer på det opstillede apparat, der udføres af en tredjepart, dækkes ikke af Samsungs garanti, og Samsung er heller ikke ansvarlig for sikkerhedsfejl og skader, der opstår som følge af ændringer udført af tredjepart.
- Blokér ikke lufthullerne inde i køleskabet.
  - Hvis lufthullerne er blokeret, specielt med en plasticpose, kan køleskabet bliver overafkølet.
- Aftør fugt fra indersiden, og lad dørene stå åbne.
  - Ellers kan der dannes dårlig lugt og mug.
- Hvis køleskabet tages ud af stikkontakten, skal du vente mindst fem minutter, før du slutter det til igen.

## Sikkerhedsinformationer

---

- Hvis køleskabet er blevet vådt, skal du fjerne strømstikket og kontakte dit Samsung Electronics-servicecenter.
- Du må ikke slå på eller bruge overdreven kraft på eventuelle glasoverflader.
  - Ituslået glas kan medføre personskade og/eller materiel skade.
- Vær forsigtig, så dine finger ikke sidder fast.
- Hvis køleskabet oversvømmes, skal du kontakte dit nærmeste servicecenter.
  - Der er fare for elektrisk stød eller brand.
- Opbevar ikke vegetabilsk olie i dørhylderne på dit køleskab. Olien kan stivne, hvilket bevirker, at den smager dårligt og er svær at bruge. Desuden kan den åbne emballage lække, og lækket olie kan medføre, at dørhylden revner. Efter noget emballage med olie er blevet åbnet, er det bedst at opbevare emballagen et køligt og skyggefyldt sted, som i et skab.
  - Eksempler på vegetabilsk olie: olivenolie, majsolie, vindrukerneolie osv.

## Forsigtighed under rengøring

---

### **FORSIGTIG**

- Sprøjt ikke vand direkte på køleskabets inder- eller yderside.
  - Der er fare for elektrisk stød eller brand.
- Brug ikke en hårtørrer til at tørre køleskabets inderside.



- Undgå at anbringe tændte stearinlys i køleskabet for at fjerne dårlig lugt.
  - Dette kan medføre elektrisk stød eller brand.
- Sprøjt ikke rengøringsmiddel direkte på displayet.
  - Trykte bogstaver på displayet kan gå af.
- Hvis fremmede substanser, som f.eks. vand, er kommet ind i apparatet, skal du afbryde strømmen og kontakte dit nærmeste servicecenter.
  - Ellers kan det medføre elektrisk stød eller brand.
- Brug en ren, tør klud til at fjerne eventuelle fremmedlegemer eller støv fra strømsstikket. Brug ikke en våd eller fugtig klud ved rengøring af stikket.
  - Ellers er der fare for elektrisk stød eller brand.
- Apparatet må ikke rengøres ved at sprøjte vand direkte på det.
- Brug ikke benzen, fortynder eller klorholdige materialer til rengøring.
  - De kan ødelægge apparatets overflade og medføre brand.
- Inden rengøring eller vedligeholdelse skal du tage apparatet ud af stikkontakten.
  - Ellers kan det medføre elektrisk stød eller brand.
- Brug en ren svamp eller en blød klud og et mildt rengøringsmiddel i varmt vand til rengøring af køleskabet.

## Sikkerhedsinformationer

---

- Brug ikke skurende eller skrappe rengøringsmidler, som vinduessprays, skurecreme, antændelige væsker, saltsyre, rengøringsvoks, koncentrerede rengøringsmidler, blegemidler eller rengøringsmidler med petroleumsprodukter på ydre overflader (døre og skabslåger), plastikdele, kanter på døre og indvendige dele, samt kurve.
  - De kan ridse eller beskadige materialet.
- Rengør ikke glashylder eller låger med varmt vand, når de er kolde. Glashylder og låger kan knække, hvis de udsættes for pludselige temperaturskift eller påvirkninger som bump, eller hvis de tabes.

### Vigtige advarsler vedrørende bortskaffelse

---

#### ADVARSEL

- Bortskaf emballagematerialerne fra dette produkt på en miljømæssigt forsvarlig måde.
- Sørg for, at ingen af rørene på bagsiden af køleskabet er beskadigede inden bortskaffelse.
- Ved bortskaffelse af dette køleskab skal du fjerne døre/dørtætninger og dørbeslag, så små børn og dyr ikke kan blive lukket inde i det. Børn bør overvåges for at sikre, at de ikke leger med apparatet. Hvis et barn lukkes inde i apparatet, kan det komme til skade og blive kvalt.
  - Hvis børn lukkes inde i apparatet, kan de komme til skade og blive kvalt.

- 
- Der anvendes cyclopentan i isoleringen. Gasserne i isoleringsmaterialet kræver en særlig bortskaffelsesprocedure. Kontakt dine lokale miljømyndigheder for miljømæssig sikker bortskaffelse af dette produkt.
  - Hold alle emballagematerialer uden for børns rækkevidde, da emballagematerialer kan være farlige for børn.
    - Hvis et barn tager en pose over hovedet, kan det blive kvalt.

## Flere tips til korrekt anvendelse

---

- I tilfælde af strømsvigt skal du kontakte dit lokale elseskab og spørge, hvor længe det varer.
  - De fleste strømafbrydelser, der løses i løbet af en time eller to, påvirker ikke temperaturen i dit køleskab. Du skal dog ikke åbne døren for tit, når strømmen er slået fra.
  - Hvis et strømsvigt varer i mere end 24 timer, skal alle frosne madvarer fjernes.
- Køleskabet virker muligvis ikke konsekvent (frossent indhold kan tø, eller temperaturen kan blive for høj i fryserummet), hvis køleskabet i en længere periode placeres på et sted, hvor den omgivende temperatur konstant er under de temperaturer, apparatet er designet til.
- I kraft af sine egenskaber bevares visse typer madvarer dårligere under nedkøling.

## Sikkerhedsinformationer

---

- Apparatet er frostfrit, hvilket betyder, at du ikke behøver afrime det manuelt. Det sker automatisk.
- Temperaturstigning under afrimning er i overensstemmelse med ISO-krav. Men hvis du ønsker at forhindre en uønsket stigning af temperaturen i de frosne madvarer under afrimning af apparatet, skal du pakke de frosne madvarer ind i flere lag avispapir.
- Genindfrys ikke frosne fødevarer, der er optøet helt.
- Temperaturen i tostjernesektionen (sektionerne) eller dens rum, forsynet med tostjernesymbolet (☼), er en anelse højere end i andre fryserum. Placeringen af tostjernesektionen (sektionerne) eller rummet (rummene) er baseret på instruktionerne og/eller forholdene ved levering.

---

## Instruktioner vedrørende affald fra elektrisk og elektronisk udstyr

---



Korrekt bortskaffelse af dette produkt (elektrisk & elektronisk udstyr)  
(Gælder i lande med systemer til affaldssortering)

Denne mærkning på produktet, på tilbehør eller i manualen betyder, at produktet og elektronisk tilbehør hertil (f.eks. oplader, headset og USB-kabel) ikke må bortskaffes sammen med almindeligt husholdningsaffald efter endt levetid.

For at forebygge skadelige virkninger på menneskers helbred eller miljøet skal disse genstande bortskaffes adskilt fra andre typer af affald og indleveres på en genbrugsplads med henblik på genindvinding.

Forbrugere bedes kontakte forhandleren, hvor de har købt produktet, eller kommunen for nærmere oplysning om, hvor og hvordan de kan indlevere produkt og tilbehør med henblik på miljøvenlig genindvinding.

Virksomheder bedes kontakte leverandøren og følge anvisningerne i købekontrakten. Dette produkt og elektronisk tilbehør hertil må ikke bortskaffes sammen med andet erhvervsaffald.

Der findes oplysninger om Samsungs miljømæssige forpligtelser og produktspecifikke lovmæssige forpligtelser som f.eks. REACH, WEEE eller batterier, på vores side om bæredygtighed, som er tilgængelig via [www.samsung.com](http://www.samsung.com)

(Gælder kun for produkter, der sælges i europæiske lande og i Storbritannien)

# Installation

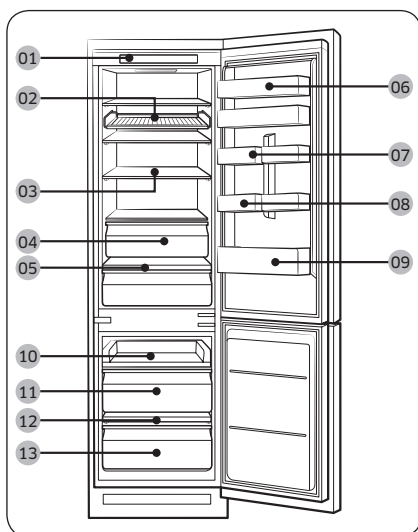
Følg disse instruktioner nøje for at sikre korrekt installation af køleskabet og forhindre uheld før brug heraf.

## ⚠ ADVARSEL

- Brug kun køleskabet til formålet som beskrevet i denne vejledning.
- Al service skal udføres af en kvalificeret tekniker.
- Bortskaf produktets emballeringsmateriale i overensstemmelse med lokale regulativer.
- For at forhindre elektrisk stød skal strømkablet tages ud af stikkontakten før udførelse af service eller reparationer.

## Overblik over køleskabet

Det faktiske billede og køleskabets medfølgende komponenter afviger muligvis afhængigt af model og land.



- 01 Betjeningspanel
- 02 Vinhylde \*
- 03 Køleskabshylde \*
- 04 Køleskabsskuffe \*
- 05 Grøntsagshylde \*
- 06 Øverste hylde \*
- 07 Hylde til forskelligt
- 08 Æggebakke \*
- 09 Køleskabshylde
- 10 Flytbar hylde
- 11 Midterste fryserkuffe
- 12 Fryserhylde \*
- 13 Nederste fryserkuffe

\* kun relevante modeller

## 📖 BEMÆRK

- For at opnå den bedste energieffektivitet skal du sørge for, at alle hylder, skuffer og kurve er placeret i deres oprindelige position.
- Kun til modeller med fryserhylde:
  - Brug fryseren, efter den nederste skuffe i fryseren er fjernet, til hurtigt at fryse store mængder af madvarer.
  - Du kan få mere plads ved at fjerne den flytbare hylde (5) og de to fryserkuffer (6,11) under den, men flyt ikke fryserhylden på fryserens nederste skuffe. De påvirker ikke de termiske og mekaniske egenskaber. Den opgivne opbevaringsvolumen til opbevaring af frosne fødevarer er beregnet med hylden og fryserkufferne fjernet.

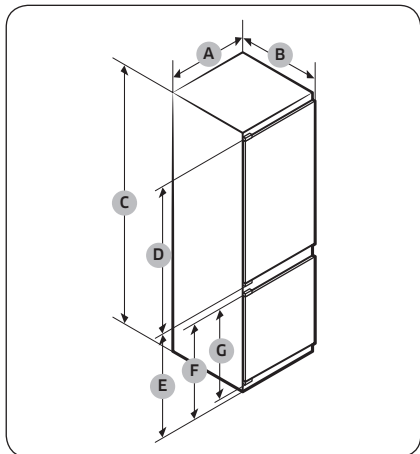
## Trin for trin-installation

### TRIN 1 Vælg et sted

#### Krav til stedet:

- Fast, jævn overflade uden gulvtæppe eller gulvbelægning, der kan forhindre ventilation
- Væk fra direkte sollys
- Tilstrækkelig plads til at åbne og lukke døren
- Væk fra varmekilder
- Plads til vedligeholdelse og service
- Temperaturinterval: mellem 10 °C og 43 °C

#### Produktmål



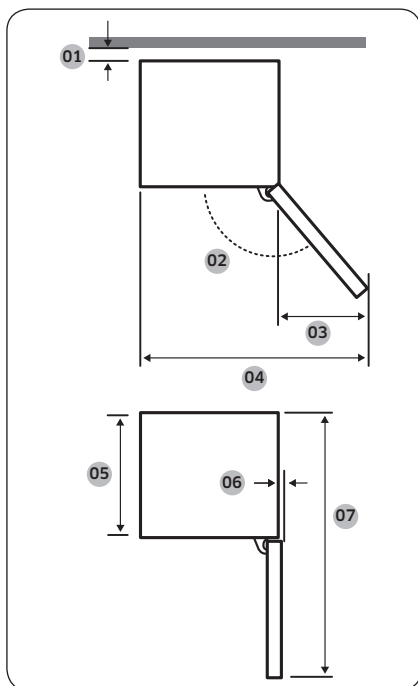
	BRB26°0' / BRB26°1'	BRB30°0' / BRB30°1'
A	540±2	540±2
B	550±2	550±2
C	1775±2	1935±2
D	987	1147
E	735	735
F	671	671
G	621	621

(enhed:mm)

Installation

# Installation

Produktets overordnede dimensioner



Model	BRB26*0* BRB30*0* FLYTBAR TYPE	BRB26*1* BRB30*1* FASTGJORT TYPE
01 *	10 (Min.) / 30 (anbefales)	
02	95° (anbefales)	115° (anbefales)
03	218	180
04	758	700
05	510	510
06	1	5
07	1055	1055

\* 01: Fra kabinet til bagside af produktet.  
(enhed:mm)

## BEMÆRK

- Det specificerede energiforbrug er baseret på det forhold, at der er et mellemrum på 10 mm fra kabinettet til bagsiden af produktet. Produktet vil fungerer korrekt, selv hvis mellemrummet er mindre end 10 mm, men det vil forbruge en anelse mere energi.
- Vi anbefaler, at du bruger et kabinet, der er 18 mm tykt med hængsler, som er mindre end 20 mm tykke.

## BEMÆRK

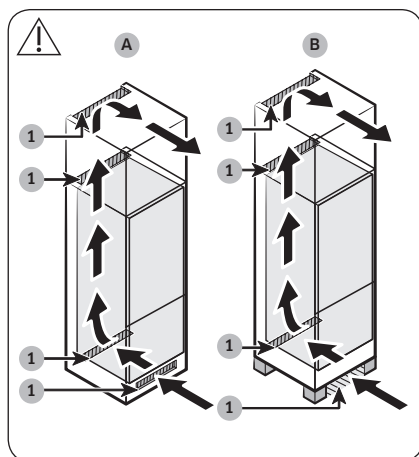
- Målene i ovennævnte tabel kan afvige, afhængig af målemetoden.
- Se Installationsvejledningen for indbygget installation.



## Kabinettets ventilationssystem

Som vist på figuren cirkulerer den luft, der kommer ind i køleskabet, langs kabinettets ventilationssti (se pilens retning). Kabinettet skal have mindst 200 cm<sup>2</sup> (B x H: 500 mm x 40 mm) plads både til luftindtag og til luftudtag. Kabinettet skal desuden have en ventilationsåbning på mindst 200 cm<sup>2</sup> (B x H: 500 mm x 40 mm) nederst bagpå.

### Luftindtag

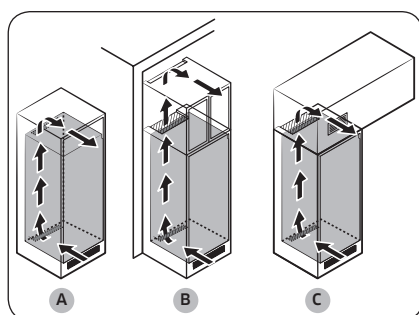


1	200 cm <sup>2</sup>
---	---------------------

Luftindtaget skal være placeret som i et af eksemplerne herunder, eller i en lignende position, afhængigt af din kabinettype.

- A. Et ventilationshul er inkluderet i kabinettet.
- B. Et kabinet med fødder.

### Luftudtag



Luftudtaget skal være placeret som i et af eksemplerne herunder, eller i en lignende position, afhængigt af din kabinettype.

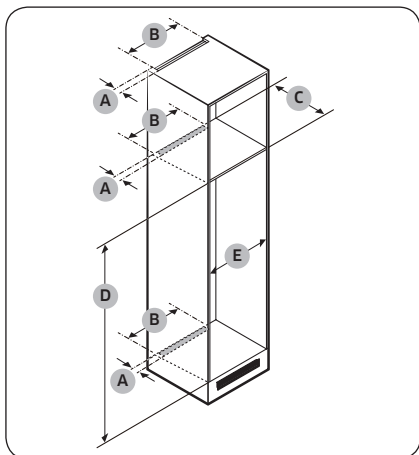
- A. Umiddelbart over køleskabet via en valgfri ventilationsåbning
- B. Tæt på kabinettets loft
- C. Over køleskabet med en separat, indbygget ventilationsåbning

### ⚠ FORSIGTIG

Uanset kabinetdesign må luftventilationssystemet ikke blokeres af nogen form for installation.

# Installation

## Kabinetmål



### ⚠ FORSIGTIG

Hvis der er dør i kabinettet, skal du kontrollere, at døren ikke er tung, så den vipper eller falder af.

Kabinetdør	Tykkelse (mm)	Vægt (kg)
Side i køleskab	Min. 16	Maks. 18
Side i fryser	Maks. 19	Maks. 12

Garantien dækker ikke produktfejl, der er forårsaget af nedenstående.

1. Forkerte mål på placeringsstedet eller forkerte kabinetstørrelser
2. Defekt kabinet
3. Fejl udført af installatør eller bruger

## Frihøjde

Se billederne og tabellen herunder for pladskrav til installation.

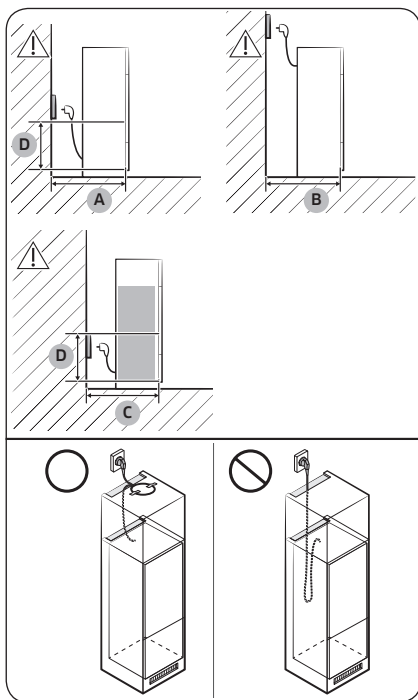
Model		A (mm)	B (mm)	C (mm)	D (mm)	E (mm)	Bemærkning
BRB26*0* FLYTBAR TYPE	Min.	40	500	560	1778	560	
	Anbefalet			580	1780	562	
	Maks.			-	1782	568	
BRB26*1* FASTGJORT TYPE	Min.	40	500	560	1778	555	Hængsel: 17 mm
	Anbefalet			580	1780	562	
	Maks.			-	1782	568	
BRB30*0* FLYTBAR TYPE	Min.	40	500	560	1938	560	
	Anbefalet			580	1940	562	
	Maks.			-	1942	568	
BRB30*1* FASTGJORT TYPE	Min.	40	500	560	1938	555	Hængsel: 17 mm
	Anbefalet			580	1940	562	
	Maks.			-	1942	568	

### 📖 BEMÆRK

- Hvis kabinettet er bredere end 568 mm, kan pakningen (mellem køleskabet og kabinettet) løsne sig.

- Hvis kabinettet er højere end de maksimale dimensioner (1782 mm), skal du bruge andre materialer til udfyldning af mellemrummet.

#### Overvejelser om placering af strømdåse og nødvendig plads



A	Min. 590
B	Min. 560
C	Min. 580
D	240

(enhed:mm)

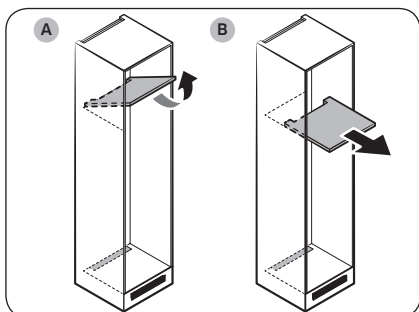
#### **BEMÆRK**

Hvis du installerer køleskabet i et kabinet med en dybde på 560 mm, skal du sørge for, at strømledningen arrangeres på siden af køleskabet, før du stikker den i stikkontakten. Hvis strømledningen er i nærheden af køleskabet kan det reducere energieffektiviteten.

# Installation

## Kabinetype

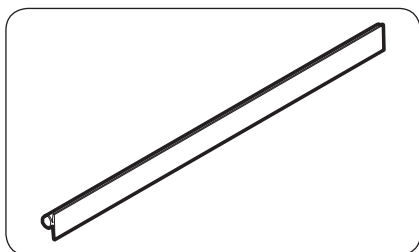
Den anbefalede kabinetype er en af følgende:



### BEMÆRK

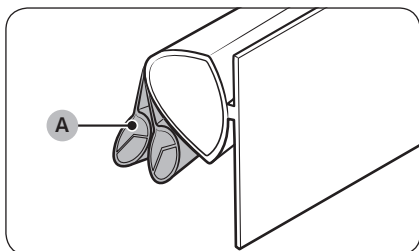
Ved brug af en af disse kabinetter behøver man ikke fjerne hovedenheden fra kabinettet i forbindelse med service af defekt PBA. Ved brug af en anden kabinetype skal hovedenheden fjernes fra kabinettet før service.

- A. Kan vippes
- B. Kan flyttes



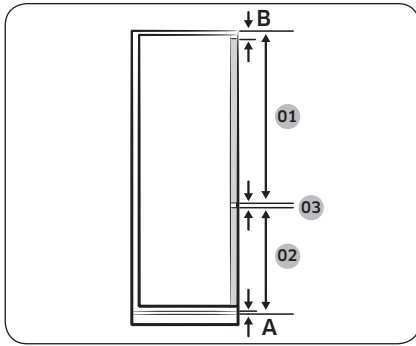
### BEMÆRK

- Hvis der bruges et kabinet i en ikke-anbefalet størrelse, kan det medføre, at tætningen mellem køleskabet og kabinettet løsner sig, efter køleskabet er sat ind i kabinettet.



### BEMÆRK

- Hvis pakningen til modellerne BRB26\*1\*, BRB30\*1\* (FASTGJORT TYPE) ikke indsættes korrekt, skal du skille de 2 ekstra forgreninger (A) på pakningen ad og fjerne dem én for én og prøve igen.



### BEMÆRK

Se referencetabellen til kabinettet herunder for installation af et kabinet, der kræver et 3 mm mellemrum (03).

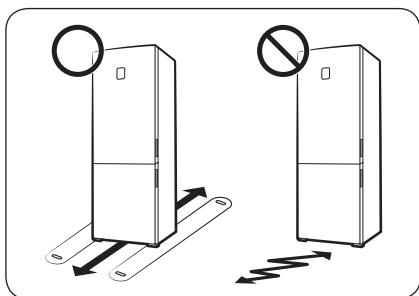
Model	BRB2600* FLYTBAR TYPE	BRB2601* FASTGJORT TYPE
01	Min. 1041+B Maks. 1102+B	Min. 1063+B Maks. 1076+B
02	Min. 670+A Maks. 731+A	Min. 696+A Maks. 709+A
03	3 mm (mellemrum mellem køleskab og fryser)	

Model	BRB30*0* FLYTBAR TYPE	BRB30*1* FASTGJORT TYPE
01	Min. 1204+B Maks. 1262+B	Min. 1223+B Maks. 1236+B
02	Min. 670+A Maks. 731+A	Min. 696+A Maks. 709+A
03	3 mm (mellemrum mellem køleskab og fryser)	

- A. Nederste kant af frontpanel over luftventilationen
- B. Udhæng på frontpanel

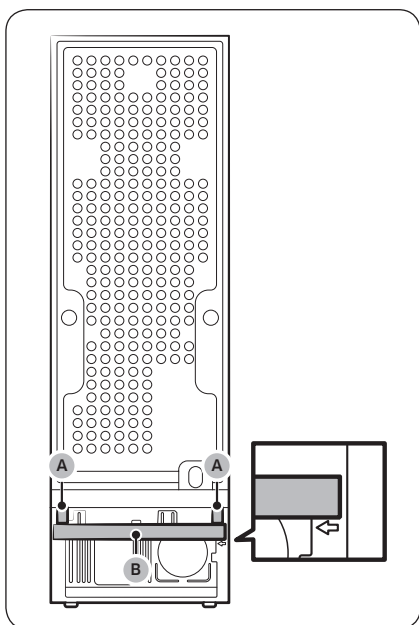
# Installation

## TRIN 2 Gulv



- Den overflade, hvor køleskabet skal installeres, skal understøtte et fuldt lastet køleskab.
- For at beskytte gulvet kan du lægge et stort stykke pap under hver køleskabsfod.
- Når køleskabet er placeret på dets endelige sted, må du ikke flytte det, medmindre det er nødvendigt for at beskytte gulvet. Om nødvendigt kan du bruge et tykt stykke papir eller en klud, f.eks. et stykke gammelt gulvtæppe, til at flytte køleskabet.

## TRIN 3 Afstand (kun relevante modeller)



Monter de medfølgende afstandsstykker (A) og svampen (B) som vist i figuren for optimal energieffektivitet.

### ⚠ FORSIGTIG

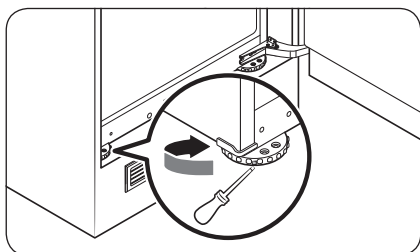
Hvis køleskabet ikke flugter med kabinettet, kan du skære afstandsstykkerne til for at få køleskabet til at flugte med kabinettet, men optimal energieffektivitet kan ikke garanteres.

## TRIN 4 Justering af nivelleringsbenene

### ⚠ FORSIGTIG

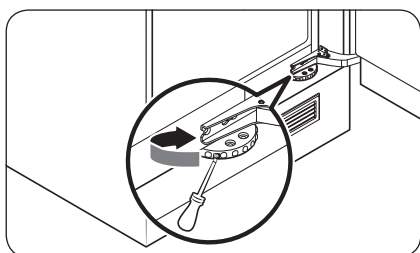
- Køleskabet skal nivelleres på et fladt, fast gulv. Mangel herpå kan medføre skade på køleskabet eller fysisk skade.
- Nivellering skal udføres med et tomt køleskab. Sørg for, at der ikke er madvarer i køleskabet.

Køleskabet kan nivelleres ved hjælp af de forreste ben, der har en speciel skrue (udligner) til nivelleringsformål. Brug en skruetrækker med lige kærvtil at nivellere.



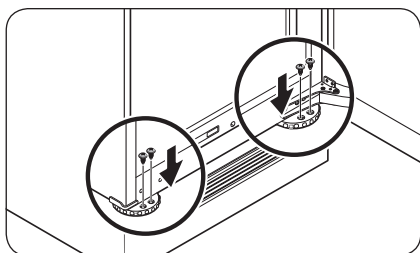
### Sådan justeres højden i venstre side:

Indsæt en skruetrækker med lige kærvt i udligneren på forreste venstre ben. Drej udligneren med uret, eller drej den mod uret for at sænke.



### Sådan justeres højden i højre side:

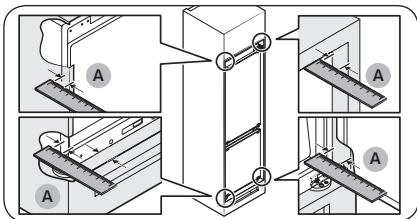
Indsæt en skruetrækker med lige kærvt i udligneren på forreste højre ben. Drej udligneren med uret, eller drej den mod uret for at sænke.



### 📖 BEMÆRK

Sørg for, at det er et mellemrum på 41 mm (A: til både glidehængslet og det faste hængsel) mellem køleskabet og skabet eller nichen. Fastgør derefter de forreste ben ved hjælp af skrueerne.

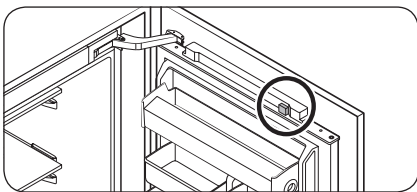
# Installation



## TRIN 5 Indledende indstillinger

Ved at afslutte følgende trin bliver dit køleskab fuldt funktionsdygtigt.

1. Fjern PE-skummet fra hvert hyldehjørne. Det sidder på for at beskytte køleskabet under transport.
2. Åbn døren og tjek, om det indvendige lys tænder.
3. Fjern PE-skummet på magneten fra dørens top.



4. Indstil temperaturen til den koldeste, og vent ca. en time. Herefter vil fryseren blive lettere afkølet, og motoren kører jævnt.
5. Vent, indtil køleskabet når den angivne temperatur. Køleskabet er nu klar til brug.

### BEMÆRK

En alarm lyder, når køleskabet tændes. For at slukke alarmen skal du trykke på **Freezer (Fryser)** eller **Fridge (Køleskab)**.





---

## TRIN 6 Temperaturalarm (kun relevante modeller)

---

### Type 1

- Køleskabets temperaturdisplay blinker '- -' med en alarm, hvis fryserummet er for varmt. Dette kan være tilfældet, hvis fryseren bliver for varm efter et strømsvigt.
- Hvis det sker, skal du trykke på **Freezer (Fryser)** eller **Fridge (Køleskab)**. Den varmeste temperatur vises i 5 sekunder. Herefter vises den faktiske temperatur. Tryk på **Door Alarm (Døralarm)** for at deaktivere alarmen.

### Type 2

- Køleskabets temperaturindikator blinker med en alarm, hvis fryserummet er for varmt. Dette kan være tilfældet, hvis fryseren bliver for varm efter et strømsvigt. Tryk på **Freezer (Fryser)** eller **Fridge (Køleskab)** for at deaktivere alarmen.

---

## TRIN 7 Sidste tjek

---

Når installationen er færdig, skal du kontrollere, at:

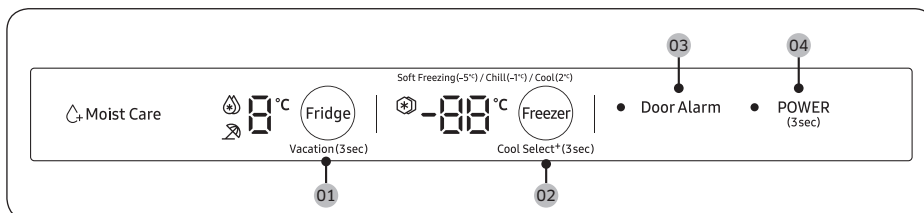
- Køleskabet er tilsluttet en elektrisk stikkontakt og har korrekt jordforbindelse.
- Køleskabet er installeret på en flad, jævn overflade med tilstrækkelig friplads fra væggen eller kabinettet.
- Køleskabet er i vater og står solidt på møblelementet.
- Dørene åbner og lukker frit, og det indvendige lys tænder automatisk, når du åbner døren.



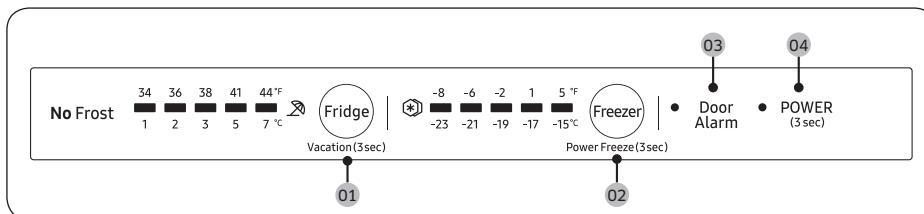
# Drift

## Funktionspanel

### TYPE 1



### TYPE 2



**01** Fridge (Køleskab) / Vacation (Ferie)

**02** Freezer (Fryser) / Power Freeze (Hurtig frysning) / Cool Select+ \*

**03** Door Alarm (Døralarm)

**04** POWER (TÆND/SLUK)

\* kun relevante modeller

#### **BEMÆRK**





LED-indikatorerne slukker alle på én gang, når døren åbnes, eller slukker alle på én gang, når døren lukkes.

## 01 Køleskab / Ferie (3 sek)

Fridge (Køleskab)	<p>Hvis du vil justere temperaturen i køleskabet, skal du trykke på <b>Fridge (Køleskab)</b> for at vælge den tilsvarende temperatur. Du kan ændre temperaturen mellem 1 °C og 7 °C (standard: 3 °C).</p> <p><b>Hurtig køling (Type 1)</b> Hurtig køling fremskynder køleprocessen ved maksimal ventilatorhastighed. Køleskabet bliver ved at køre ved fuld hastighed i to en halv time og returnerer derefter til den tidligere temperatur.</p> <ul style="list-style-type: none"><li>• For at aktivere Hurtig køling skal du vælge temperaturen 1 °C og derefter trykke på <b>Fridge (Køleskab)</b> for at vælge Hurtig køling. Den tilsvarende indikator (🔆) lyser, og køleskabet fremskynder køleprocessen for dig.</li><li>• For at deaktivere Hurtig køling skal du trykke på <b>Fridge (Køleskab)</b> igen. Derefter indstilles køleskabets temperatur tilbage til 7 °C.</li></ul> <p><b>ⓘ BEMÆRK</b> Brug af Hurtig køling øger strømforbruget. Sørg for, at du slår det fra og returnerer til den tidligere temperatur, hvis du ikke skal bruge det.</p>
Vacation (Ferie)	<ul style="list-style-type: none"><li>• Brug funktionen Ferie, hvis du skal på ferie eller forretningsrejse eller hvis du ikke skal bruge køleskabet i længere tid. Køleskabets temperatur holdes under 17 °C, men fryseren forbliver aktiv som tidligere indstillet.</li><li>• For at aktivere eller deaktivere tilstanden Ferie skal du trykke på <b>Fridge (Køleskab)</b> og holde den inde i 3 sekunder.</li></ul> <p><b>ⓘ BEMÆRK</b></p> <ul style="list-style-type: none"><li>• Husk at fjerne madvarer i køleskabsrummet, inden du bruger tilstanden Ferie.</li><li>• Tilstanden Ferie deaktiveres, hvis du justerer temperaturen.</li></ul>

# Drift

## 02 Fryser / Hurtig frysning (3 sek) / Cool Select+ (3 sek)

Freezer (Fryser)	<p>Knappen <b>Freezer (Fryser)</b> kan bruges til at indstille fryserens temperatur. Tilgængelige temperaturer er mellem -15 °C og -23 °C (standard: -19 °C).</p> <p> <b>BEMÆRK</b></p> <p>Du kan ikke ændre temperaturen i tilstanden Cool Select+.</p>
Power Freeze (Hurtig frysning)	<p>Hurtig frysning fremskynder indfrysningsprocessen ved maksimal ventilatorhastighed. Fryseren bliver ved at køre ved fuld hastighed i 50 timer, og returnerer derefter til den tidligere temperatur. For at fryse store mængder af madvarer skal du aktivere Hurtig frysning i mindst 20 timer, før du anbringer madvarer i fryseren.</p> <p><b>Type 1</b></p> <ul style="list-style-type: none"><li>• For at aktivere Hurtig frysning skal du vælge temperaturen -23 °C og derefter trykke på <b>Freezer (Fryser)</b> for at vælge Hurtig frysning. Den tilsvarende indikator () lyser, og køleskabet fremskynder fryseprocessen for dig.</li><li>• Når processen for Hurtig frysning er færdig, slukker den tilsvarende indikator, og fryseren går tilbage til den tidligere temperaturindstilling.</li><li>• For at deaktivere Hurtig frysning skal du trykke på <b>Freezer (Fryser)</b> igen. Fryseren returnerer til den tidligere temperatur.</li></ul> <p><b>Type 2</b></p> <ul style="list-style-type: none"><li>• For at aktivere Hurtig frysning skal du trykke på <b>Freezer (Fryser)</b> i 3 sekunder for at vælge Hurtig frysning. Den tilsvarende indikator () lyser, og køleskabet fremskynder fryseprocessen for dig.</li><li>• For at aktivere Hurtig frysning skal du trykke på <b>Freezer (Fryser)</b> og holde den inde i 3 sekunder. Fryseren vender tilbage til den tidligere temperaturindstilling, og indikatoren slukker.</li></ul> <p> <b>BEMÆRK</b></p> <p>Brug af Hurtig frysning øger strømforbruget. Sørg for, at du slår det fra og returnerer til den tidligere temperatur, hvis du ikke skal bruge det.</p>

Cool Select+ (Type 1)	<p>Hver gang du trykker på <b>Cool Select+</b> og holder den inde i 3 sekunder, skifter driftstilstanden i denne rækkefølge:          Freeze (Frysning) → Soft Freezing (Let frysning) (-5 °C) → Chill (Køligt) (-1 °C) → Cool (Nedkølet) (2 °C)</p> <p><b>⚠ FORSIGTIG</b></p> <ul style="list-style-type: none"> <li>• Hvis du skifter tilstand fra Freezer (Fryser) til Cool Select+, kan der lække saft eller væske fra de opbevarede madvarer.</li> <li>• Opbevar ikke kød eller fisk i længere tid i tilstanden Cool Select+. Madvarerne kan fryse eller blive dårlig på grund af forkerte temperaturindstillinger for de madvarer, der skal opbevares.</li> <li>• Hvis køleskabet generhverver strøm efter en længere periode med inaktivitet, kan indstillingerne for Cool Select+ være nulstillet til fabriksstandarder. Kontrollér indstillingerne for Cool Select+ før brug af køleskabet.</li> </ul>
--------------------------	---

### 03 Døralarm

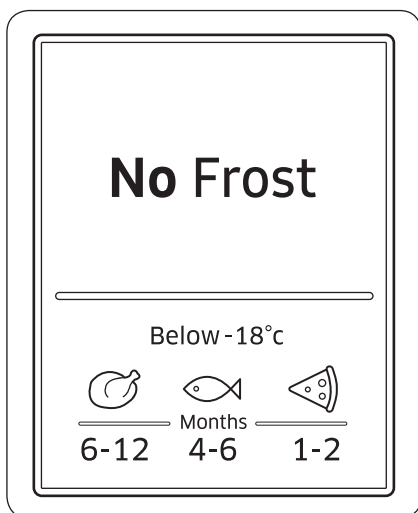
Door Alarm (Døralarm)	<p>Du kan indstille alarmen som en påmindelse. Hvis døren står åben i mere end to minutter, lyder alarmen, og alarmindikatoren blinker.</p> <p>Du kan aktivere og deaktivere alarmen ved at trykke på <b>Door Alarm (Døralarm)</b>.</p>
--------------------------	---

### 04 Tænd/sluk (3 sek)

POWER (TÆND/ SLUK)	<p>Hold <b>POWER (TÆND/SLUK)</b> inde i 3 sekunder for at tænde for køleskabet. Både køleskab og fryser tænder, og det samme gør lamperne.</p> <p>Hvis du trykker på <b>POWER (TÆND/SLUK)</b> igen og holder den inde i 3 sekunder, slukker køleskabet (både køleskab og fryser), og lamperne i rummene slukker også.</p>
-----------------------	---

# Drift

## Opbevaringsoplysninger



Tallene markeret i den nederste del af denne figur indikerer opbevaringsperioden for madvaren umiddelbart over. F.eks. 4-6 måneder for fisk.

### Sådan fryses madvarer

1. Pak madvaren ind i passende, lufttæt indpakningsmateriale.
2. Forsegl indpakningen.
3. Mærk indpakningen med indhold og dato.

### Indpakningsmateriale

- Materialer, der er egnede til indpakning af mad: plasticfilm, polyethylenfilm, stanniol og fryserdåser.
- Materialer, der ikke er egnede til indpakning af mad: indpakningspapir, madpapir, cellofan, skraldeposer og brugte indkøbsposer.

### Forseglingsmaterialer

Elastikker, plasticclips, snor, kuldebestandigt tape og lignende. Poser og polyethylenfilm kan forsegles med en filmforsegler.

---

## Opbevaringsperiode for frosne madvarer

Opbevaringsperioden afviger i forhold til typer af madvarer og opbevaringstemperaturer. Følgende specifikationer er baseret på en temperatur på  $-18\text{ }^{\circ}\text{C}$  ( $0\text{ }^{\circ}\text{F}$ ):

- Frisk fjerkræ (hele kyllinger), frisk kød (steaks, stege): op til 12 måneder
- Fisk (mager fisk, kogt fisk), friske rejer, kammuslinger, blæksprutte: op til 6 måneder
- Pizza, pølse: op til 2 måneder.

### BEMÆRK

Du kan finde flere oplysninger på FDA's websted (<http://www.fda.gov/>).

## Optøning

Frosne madvarer kan tøes op på følgende måder:

- Naturligt ved stuetemperatur
- Naturligt i køleskabet
- Ved hjælp af en elektrisk ovn med eller uden varme
- Ved hjælp af en mikroovn

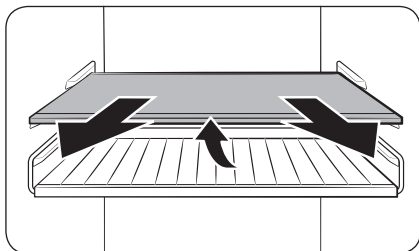
### BEMÆRK

- Optøede madvarer må ikke nedfryses igen. Visse dele af madvarerne fryses muligvis ikke fuldstændigt.
- Opbevar ikke frosne madvarer i længere tid end den maksimale opbevaringsperiode.

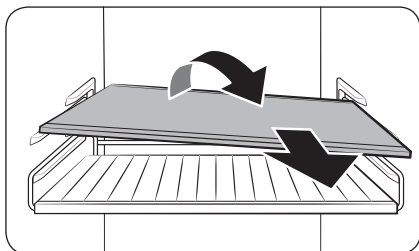
# Vedligeholdelse

## Håndtering og pleje

### Hylder (køleskab/fryser) / vinhylde (kun relevante modeller)



1. Træk hylден (eller vinhylден) en smule ud. Træk derefter, mens bagsiden løftes, ud.

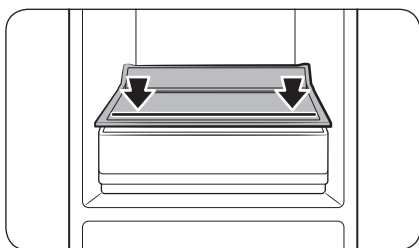


2. Drej hylден (eller vinhylден) diagonalt for at fjerne den.

#### ⚠ FORSIGTIG

- Hylден skal være indsat korrekt. Vend den ikke på hovedet.
- Glasbeholderen kan ridse glashylদের overflade.
- Indsæt ikke en hylde i vinhylদের position. Dette kan beskadige køleskabet. (kun relevante modeller)

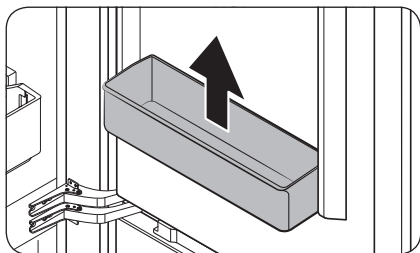
### Grøntsagshylde (kun relevante modeller)



- Hvis din model kun har én skuffe i køleskabet, er der en trykt linje på grønssagshylден lige over den. Når du opbevarer madvarer på grønssagshylден, skal du sørge for at lægge madvarerne inden for den trykte linje.



### Køleskabshylde / hylde til forskellig

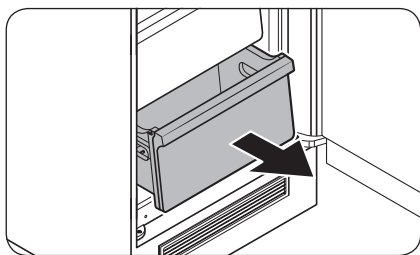


Tag fat om hylden med begge hænder, og løft op for at fjerne den.

**⚠ FORSIGTIG**

For at forhindre uheld skal hylden tømmes, før den fjernes

### Køleskabshylde / fryserkuffe



Løft forsigtigt forsiden af skuffen op, og træk den ud.

# Vedligeholdelse

---

## Rengøring

---

### Indvendigt og udvendigt

#### ⚠ ADVARSEL

- Brug ikke benzen, fortynder eller rengøringsmidler til hjemmet/bilen, f.eks. Clorox™, til rengøring. De kan ødelægge køleskabets overflade og medføre brand.
- Sprøjt ikke vand på køleskabet. Dette kan medføre et elektrisk stød.

Brug regelmæssigt en tør klud til at fjerne alle fremmede stoffer, såsom støv eller vand, fra strømskikket og kontaktpunkter.

1. Træk strømkablet ud af stikkontakten.
2. Brug en fugtig, blød, fnugfri klud eller køkkenrulle til at rengør køleskabet ind- og udvendigt.
3. Når du er færdig, skal du ligeledes bruge en tør klud eller køkkenrulle.
4. Sæt strømkablet i.

## Udskiftning

---

### LED-lamper

Kontakt et lokalt Samsung-servicecenter for at få dem udskiftet.

#### ⚠ ADVARSEL

- Lamperne er ikke brugerservicerbare. Forsøg ikke selv på at udskifte lampen. Dette kan medføre risiko for elektrisk stød.

### Lampe (lyskilde)

Dette produkt indeholder en lyskilde i energieffektivitetsklasse <G>.

Lampe(r) og/eller styreapparat(er) kan ikke serviceres af brugeren. Kontakt et lokalt Samsung-servicecenter for at udskifte lampe(r) og/eller styreapparat(er).

Der findes detaljerede instruktioner om udskiftning af lampe(r) eller styreapparat(er) til dit produkt på Samsungs websted (<http://www.samsung.com>). Gå til Support > Support-startside, og indtast derefter modelnavnet.

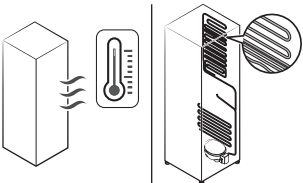
Hvis du ønsker detaljerede instruktioner om afmontering af lampe(r) og/eller styreapparat(er), skal du følge instruktionerne til udskiftning som anført ovenfor.

# Fejlfinding

Gennemgå nedenstående tjekpunkter, før du ringer efter service. Alle serviceopkald vedrørende normale situationer (ikke vedrørende defekter) afkræves brugeren.

## Generelt

### Temperatur

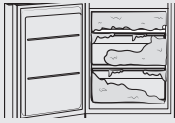
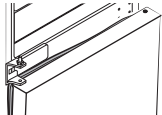
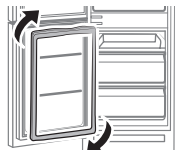
Symptom	Mulige årsager	Løsning
Køleskab/fryser virker ikke. Temperaturen i køleskab/fryser er høj.	• Strømkablet er ikke tilsluttet korrekt.	• Sæt strømkablet korrekt i.
	• Temperaturkontrollen er ikke indstillet korrekt.	• Indstil temperaturen lavere.
	• Køleskabet er placeret nær en varmekilde eller i direkte sollys.	• Sørg for, at køleskabet ikke er placeret i direkte sollys eller nær varmekilder.
	• Der er ikke nok frihøjde mellem køleskabet og siderne/bagsiden.	• Sørg for, at der er mindst 7 mm fra væggen bagved og i siderne.
	• Ferietilstand er aktiveret.	• Deaktiver Ferietilstand.
Køleskab/fryser overkøler.	• Temperaturkontrollen er ikke indstillet korrekt.	• Indstil temperaturen højere.
Den indvendige væg er varm.	• Køleskabet har varmebestandige rør i den indvendige væg.	• For at forhindre dannelse af kondens er køleskabet udstyret med varmebestandige rør i de forreste hjørner. Hvis den omgivende temperatur stiger, fungerer udstyret muligvis ikke korrekt. Dette er ikke en systemfejl. 

# Fejlfinding

## Lugte

Symptom	Mulige årsager	Løsning
Køleskabet lugter.	• Fordærvede madvarer.	• Rengør køleskabet, og fjern alle fordærvede madvarer.
	• Madvarer med stærke lugte.	• Sørg for, at madvarer, der lugter kraftigt, pakkes lufttæt.

## Frost

Symptom	Mulige årsager	Løsning
Frost rundt om ventilatorerne.	• Madvarer blokerer ventilatorerne.	• Sørg for, at der ikke er madvarer, der blokerer køleskabets ventilatorer.
Frost på indvendige vægge.	• Døren er ikke lukket korrekt.	• Sørg for, at der ikke er madvarer, der blokerer døren. Rengør pakningen i døren.
Frugt eller grøntsager er frosne.	• Frugt eller grøntsager opbevares i zonen frisk/chef.	• Zonen frisk/chef er kun for kød/fisk.
Oplagring af frost i fryseren. 	• Døren er ikke forseglet korrekt, fordi tætningen til døren ikke blev vendt, efter at dørene blev vendt. 	• Afmonter tætningen i døren, og monter den efter drejning på 180°. 

## Kondens

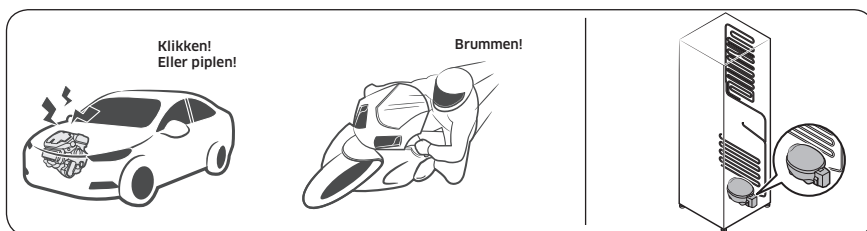
Symptom	Mulige årsager	Løsning
Der dannes kondens på de indvendige vægge.	• Døren står åben, og der trænger fugt ind i køleskabet.	• Fjern fugten, og åbn ikke døren i en længere periode.
	• Madvarer med højt fugtindhold.	• Sørg for, at madvarerne pakkes lufttæt.

## Hører du unormale lyde fra køleskabet?

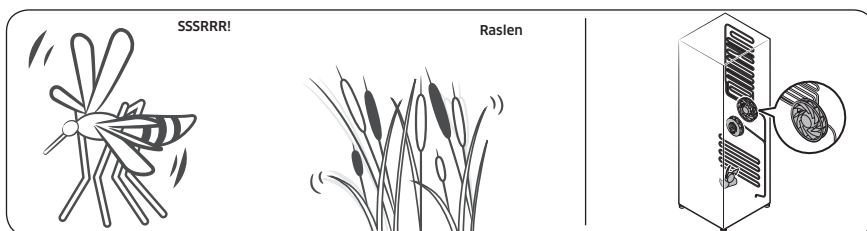
Gennemgå nedenstående tjekpunkter, før du ringer efter service. Brugeren vil blive faktureret for serviceopkald, der relaterer til normale lyde.

### Disse lyde er normale.

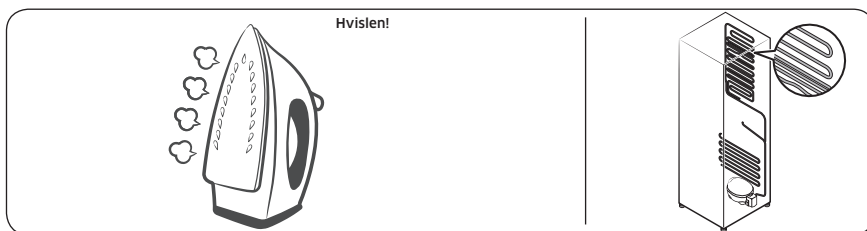
- Ved start eller slut af en handling kan køleskabet lave lyde, som minder om en bilmotor, der startes. Lydene bliver forsvinder efterhånden som handlingen stabiliseres.



- Når blæseren kører kan disse lyde forekomme. Når køleskabet når den indstillede temperatur, ophører blæserlyden.

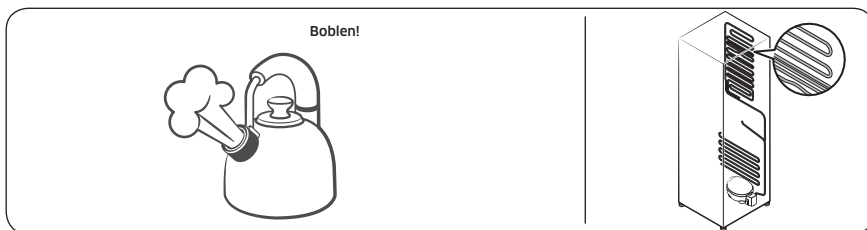


- Under en afrimningscyklus, kan der dryppe vand på afrimningsvarmelegemet, hvilket forårsager sydende lyde.

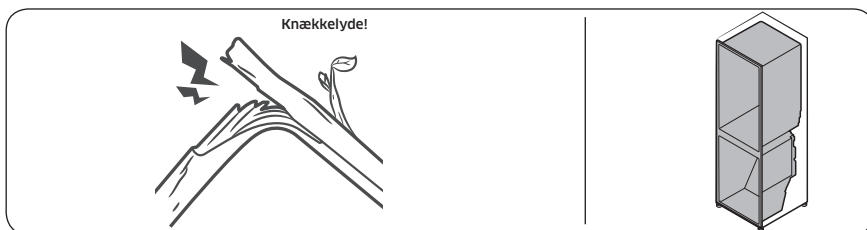


# Fejlfinding

- Når køleskabet afkøler eller fryser, bevæger kølemiddelgas gennem forseglede rør, hvilket forårsager boblende lyde.



- Når køleskabstemperaturen stiger eller falder, trækker plastikdele sig sammen eller udvides, hvilket forårsager bankende lyde. Disse lyde forekommer under afrimningscyklusen eller når elektriske dele arbejder.



- For isfremstillingsmodeller: Når vandventilen åbner for at fylde isfremstilleren, kan en summende lyd forekomme.
- På grund af trykkudligning, når køleskabsdøren åbnes og lukkes, kan susende lyde forekomme.

# Tillæg

## Sikkerhedsvejledning

- Du får det mest effektive energiforbrug ved at lade alle de indvendige dele, som f.eks. kurve, skuffer, hylder og isterningebakker, blive på den plads, som producenten anbefaler.

## Installationsvejledning

### Til kølingsapparater med klimaklasser

Afhængig af klimaklassen er dette kølingsapparat beregnet til at blive brugt ved et omgivende temperaturområde, som angivet i følgende tabel.

Klimaklassen kan findes på mærkepladen. Produktet fungerer muligvis ikke korrekt ved temperaturer uden for det angivne område.

Du kan finde klimaklassen på etiketten inde i dit køleskab

### Effektivt temperaturinterval

Køleskabet er designet til at fungere normalt under det temperaturinterval, der er specificeret af dets klasserating.

Klasse	Symbol	Omgivende temperaturområde (°C)	
		IEC 62552 (ISO 15502)	ISO 8561
Udvidet tempereret	SN	+10 til +32	+10 til +32
Tempereret	N	+16 til +32	+16 til +32
Subtropisk	ST	+16 til +38	+18 til +38
Tropisk	T	+16 til +43	+18 til +43

### BEMÆRK

Køleskabets køleevne og strømforbrug kan blive påvirket af den omgivende temperatur, hvor ofte døren åbnes og placeringen af køleskabet. Vi anbefaler justering af temperaturindstillinger efter behov.

# Tillæg

---

## Temperaturvejledning

---

### Anbefalet temperatur

Den optimale temperaturindstilling til opbevaring af mad:

- Køleskab: 3 °C
- Fryser: -19 °C

### BEMÆRK

Den optimale temperaturindstilling for hvert rum afhænger af omgivelsestemperaturen. Ovenstående optimale temperatur er baseret på en omgivende temperatur på 25 °C.

### Hurtig køling

Hurtig køling fremskynder køleprocessen ved maksimal ventilatorhastighed. Køleskabet bliver ved at køre ved fuld hastighed i to en halv time og returnerer derefter til den tidligere temperatur.

### Hurtig frysning

Hurtig frysning fremskynder frysingsprocessen ved maksimal ventilatorhastighed. Fryseren bliver ved at køre ved fuld hastighed i 50 timer, og returnerer derefter til den tidligere temperatur. Du kan fryse store mængder madvarer ved at aktivere Hurtig frysning i mindst 20 timer, før du lægger madvarer i fryseren.

### BEMÆRK

Når du bruger denne funktion, stiger køleskabets energiforbrug. Husk at slå den fra, når du ikke har brug for den, og stil fryseren til den oprindelige temperaturindstilling.



## Sådan opbevarer du mad for at få den bedste holdbarhed (kun relevante modeller)

Afdæk fødevarer for at bevare fugt og forhindre dem i at absorbere dufte fra andre fødevarer. En stor grydefuld mad, som f.eks. suppe eller en gryderet skal opdeles i mindre portioner, og puttes i lave beholdere før placering i køleskabet. En stor udskæring af kød eller en hel fugl skal opdeles i mindre stykker eller placeres is lave beholdere før placering i køleskab.

### Placering af fødevarer

Hylde	Hyldeene skal kunne justeres for at kunne rumme pakker af forskellige størrelser.
Specielle rum (kun relevante modeller)	Forseglet frugt- og grøntskuffe giver et optimalt opbevaringsmiljø for frugt og grøntsager. Grøntsager kræver højere fugtighedsforhold, mens frugt kræver lavere fugtighedsforhold. Frugt- og grøntskuffer er udstyret med kontrolenheder til at styre fugtighedsniveauet. (* Afhængigt af model og tilvalgsmuligheder) En kødskuffe med justerbar temperatur maksimerer opbevaringstiden for kød og oste.
Opbevaring i døren	Opbevar ikke fordærvelige fødevarer i døren. Æg skal opbevares i æggebakken på en hylde. Temperaturen i beholderne i døren svinger mere end temperaturen i selve køleskabet. Hold døren lukket så meget som muligt.
Fryserrum	Du kan opbevare frosset mad, lave isterninger og nedfryse frisk mad i fryserummet.

### BEMÆRK

Frys kun friske fødevarer i god stand. Hold fødevarer, der skal fryses, borte fra fødevarer, der allerede er frosset. Kom fødevarer i lufttætte beholdere. Så forhindrer du, at de mister smagen eller tørrer ud.

# Tillæg

## Opbevaringsoversigt for køleskab og fryser

Hvor længe fødevarer holder sig friske afhænger temperatur og udsættelse for fugt. Da produktionsdatoer ikke er en vejledning til sikker brug af et produkt, kan du se i denne oversigt og følge anbefalingerne.

### Mælkeprodukter

Produkt	Køleskab	Fryser
Mælk	1 uge	1 måned
Smør	2 uger	12 måneder
Is	-	2-3 uger
Naturlig ost	1 måned	4-6 måneder
Smøreost	2 uger	Anbefales ikke
Yoghurt	1 måned	-

### Kød

Produkt	Køleskab	Fryser
Ferske stege, steaks, koteletter	3-4 dage	2-3 måneder
Fersk, hakket kød, kød til gryderetter	1-2 dage	3-4 måneder
Bacon	7 dage	1 måned
Pølser, rå fra gris, okse, kalkun	1-2 dage	1-2 måneder

### Fjerkræ / Æg

Produkt	Køleskab	Fryser
Fersk fjerkræ	2 dage	6-8 måneder
Salat med fjerkræ	1 dag	-
Æg, friske i skal	2-4 uger	Anbefales ikke

---

## Fisk / Skaldyr

Produkt	Køleskab	Fryser
Frisk fisk	1-2 dage	3-6 måneder
Tilberedt fisk	3-4 dage	1 måned
Salat med fisk	1 dag	Anbefales ikke
Tørrede eller syltede fisk	3-4 uger	-

## Frugt

Produkt	Køleskab	Fryser
Æbler	1 måned	-
Ferskner	2-3 uger	-
Ananas	1 uge	-
Anden frisk frugt	3-5 dage	9-12 måneder

## Grøntsager

Produkt	Køleskab	Fryser
Asparges	2-3 dage	-
Broccoli, rosenkål, grønne ærter, svampe	3-5 dage	-
Kål, blomkål, selleri, agurker, salat	1 uge	-
Gulerødder, roer/rødbeder, radiser	2 uger	-

# Tillæg

---

## Oplysninger om model og bestilling af reservedele

---

### Modeloplysninger

Adgang til EPREL-registrering af modellen:

1. Gå til <https://eprel.ec.europa.eu>
2. Find modelidentifikationen på energimærkatet på produktet, og indtast det i søgefeltet
3. Oplysninger om energimærkning for modellen vises

### Deloplysninger

- Den mindste periode, som reservedele, der er nødvendige for at reparere apparatet, er tilgængelige
  - 7 år termostater, temperatursensorer, trykte kredsløbskort og lyskilder, dørhåndtag, dørhængsler, bakker, kurve (bokse eller skuffer)
  - 10 år dørpakninger
- Den mindste varighed af kølingsapparatet, som tilbydes af producenten, er 24 måneder.
- Relevante oplysninger til bestilling af reservedele direkte eller gennem andre kanaler, leveres af producenten, importøren eller en autoriseret repræsentant
- Du kan finde professionelle reparationsoplysninger på <http://samsung.com/support>.  
Du kan finde brugerservicemanualen på <http://samsung.com/support>.

# Notater

---

# Notater

---

# Notater

---

## Kontakt SAMSUNG WORLD WIDE

Hvis du har spørgsmål eller kommentarer til Samsungs produkter, bedes du kontakte SAMSUNGS kundeservicecenter.

Land	Kontaktcenter	Website
NORWAY	21629099	<a href="http://www.samsung.com/no/support">www.samsung.com/no/support</a>
DENMARK	707 019 70	<a href="http://www.samsung.com/dk/support">www.samsung.com/dk/support</a>
FINLAND	030-6227 515	<a href="http://www.samsung.com/fi/support">www.samsung.com/fi/support</a>
SWEDEN	0771 726 786	<a href="http://www.samsung.com/se/support">www.samsung.com/se/support</a>



DA68-04341H-02





# Kjøleskap

## Brukerhåndbok

BRB26\*0\*/BRB26\*1\*/BRB30\*0\*/BRB30\*1\*

SENA

Innebygd apparat

# SAMSUNG

# Innhold

---

<b>Sikkerhetsinformasjon</b>	<b>3</b>
Det du trenger å vite om sikkerhetsinstruksjoner	3
Viktige sikkerhetssymboler og forholdsregler:	5
Viktige sikkerhetsforholdsregler	6
Alvorlige varseltegn for transport og område	9
Kritiske installasjonsadvarsler	10
Forsiktighetsregler ved installasjon	13
Kritiske bruksadvarsler	14
Forsiktighetsregler ved bruk	18
Forsiktighetsregler ved rengjøring	20
Kritiske avhendingsadvarsler	22
Ekstra tips til riktig bruk	23
Instruksjoner om WEEE	24
<b>Installasjon</b>	<b>25</b>
Kort om kjøleskapet	25
Trinnvis installasjon	26
<b>Drift</b>	<b>37</b>
Funksjonspanel	37
Informasjon om oppbevaring	41
<b>Vedlikehold</b>	<b>43</b>
Håndtak og vedlikehold	43
Rengjøring	45
Utskiftning	45
<b>Feilsøking</b>	<b>46</b>
Generelt	46
Kommer det unormale lyder fra kjøleskapet?	48
<b>Vedlegg</b>	<b>50</b>
Sikkerhetsinstruks	50
Installeringsinstruks	50
Instruksjoner om temperatur	51
Informasjon om modellen og bestilling av ekstradeler	55

# Sikkerhetsinformasjon

---

Før du bruker det nye kjøleskapet fra Samsung, leser du denne håndboken nøye slik at du vet hvordan du bruker funksjonene som apparatet tilbyr på en trygg og effektiv måte.

## Det du trenger å vite om sikkerhetsinstruksjoner

---

- Advarsler og viktige sikkerhetsinstruksjoner i denne håndboken dekker ikke alle mulige forhold og situasjoner som kan oppstå.  
Det er ditt ansvar å bruke sunn fornuft og utvise forsiktighet når du installerer, vedlikeholder og bruker apparatet.
- På grunn av at følgende bruksanvisninger dekker forskjellige modeller, kan egenskapene til kjøleskapet ditt variere noe fra de som beskrives i denne håndboken, og ikke alle varseltegn er aktuelle. Hvis du har spørsmål eller bekymringer, kontakter du ditt nærmeste servicesenter eller finner hjelp og informasjon på Internett på [www.samsung.com](http://www.samsung.com).
- R-600a eller R-134a brukes som kjølevæske. Kontroller kompressoretiketten på baksiden av apparatet eller etiketten på innsiden av kjøleskapet for å se hvilken kjølevæske som brukes i ditt apparat. Når dette produktet inneholder brannfarlig gass (kjølevæske R-600a), bør du kontakte de lokale myndigheter for å forhøre deg om trygg avhending av dette produktet.
- For å unngå at det skapes en brennbar gassblanding hvis det oppstår en lekkasje i kjølevæsekretsen, må man ta hensyn til hvor mye kjølevæske som brukes før man avgjør størrelsen på det rommet som apparatet skal plasseres i.

## Sikkerhetsinformasjon

---

- Det er farlig for alle andre enn autorisert servicepersonell å utføre service på dette apparatet.
- Start aldri et apparat som viser tegn på skade. Kontakt forhandleren hvis du er i tvil. Rommet må være 1 m<sup>3</sup> i størrelse for hvert 8 g av R-600a-kjølevæske inni apparatet.  
Mengden kjølevæske i ditt bestemte apparat vises på identifikasjonsplaten inne i apparatet.
- Kjølevæske som spruter ut fra rørene, kan antenne eller føre til øyeskader. Når kjølevæske lekker fra røret må du unngå åpne flammer, og flytte brennbare enheter vekk fra produktet. Luft rommet øyeblikkelig.
  - Hvis ikke, kan det føre til brann eller eksplosjon.
- For å unngå at matvarer blir forurenset, skal følgende instruksjoner overholdes:
  - Om døren står åpen over lengre tid, kan dette forårsake en betraktelig temperaturøkning i kamrene til apparatet.
  - Rengjør regelmessig overflater som kommer i kontakt med matvarer og tilgjengelige dreneringssystemer.
  - Rengjør vanntanker hvis de ikke har vært i bruk over 48 timer, spyl ut vannsystemet som er tilkoblet en vannforsyning hvis det ikke har trukket ut vann i de siste 5 dagene.
  - Oppbevar rått kjøtt og rå fisk i egnede beholdere i kjøleskapet slik at de ikke kommer i kontakt med eller drypper på andre matvarer.
  - Kamre for frossen mat markert med to stjerner er egnet for oppbevaring av forhåndsnedfryste matvarer, oppbevaring eller laging av iskrem og for å lage isbiter.

- 
- Kamre markert med én, to eller tre stjerner er ikke egnet for nedfrysning av ferske matvarer.
  - Hvis kjøleskapet står tomt over lengre tid, slår du det av, tiner, rengjør og tørker det, la døren stå åpen for å unngå muggdannelse i apparatet.

## Viktige sikkerhetssymboler og forholdsregler:

---

Følg alle sikkerhetsinstruksjoner i denne håndboken. Denne håndboken bruker følgende sikkerhetssymboler.

### **ADVARSEL**

Farer eller utrygg praksis som kan føre til **alvorlige personskader, materielle skader og/eller dødsfall**.

### **FORSIKTIG**

Farer eller utrygg praksis som kan føre til **alvorlige personskader og/eller materielle skader**.

### **MERK**

Nyttig informasjon som hjelper brukerne med å forstå eller dra nytte av kjøleskapet.

Disse varseltegnene er her for å forhindre skader på deg og andre.

Følg dem nøye.

Etter at du har lest denne delen, bør du oppbevare den på et trygt sted for fremtidig bruk.

# Sikkerhetsinformasjon

---

## Viktige sikkerhetsforholdsregler

---



Advarsel; risiko for brann / brennbare materialer

### **ADVARSEL**

- Når apparatet settes på plass, skal du påse at strømledningen ikke er fastklemt eller ødelagt.
- Ikke plasser skjøteledninger eller grenuttak bak apparatet.
- Sørg for at ventilasjonsåpningene i apparatets kabinett eller den innebygde strukturen er plassert slik at ingenting hindrer åpningen.
- Ikke bruk mekaniske enheter eller andre metoder for å fremskynde avisingsprosessen med mindre det anbefales av produsenten.
- Ikke skad kjølevæskekreten.
- Ikke bruk elektriske apparater inni matoppbevaringsrommene i apparatet med mindre de er av typen som anbefales av produsenten.
  
- Dette apparatet er ikke beregnet for å brukes av personer (inkludert barn) med svekkede fysiske, sensoriske eller mentale evner, eller av personer som mangler relevant erfaring og kunnskap, med mindre de er under oppsyn eller får opplæring av en person som er ansvarlig for deres sikkerhet.

- Dette apparatet kan brukes av barn fra 8 års alder og av personer med fysiske, sensoriske eller psykiske funksjonshemninger eller manglende erfaring og kunnskaper, så lenge de har fått instruksjoner i hvordan apparatet kan brukes på en sikker måte og forstår hvilke risikoer som er forbundet med bruk av apparatet. Barn må ikke leke med apparatet. Rengjøring og vedlikehold må ikke utføres av barn uten tilsyn. Barn mellom 3 til 8 år kan ta tillates å ta varer inn og ut av kjøleskap.
- Hvis ledningen er skadet, må den skiftes ut av produsenten eller en servicetekniker eller andre kvalifiserte personer for å unngå farer.
- Vegguttaket må være lett tilgjengelig slik at apparatet raskt kan frakobles strømforsyningen ved nødstilfeller.
  - Det må ikke være plassert bak apparatet.
- Ikke oppbevar eksplosive væsker som spraybokser med brannfarlig materiale i dette apparatet.
- Hvis produktet er utstyrt med en LED-lampe, må du ikke fjerne lampedekslene og LED-lampene på egenhånd.
  - Kontakt et Samsung servicesenter.
  - Bruk bare LED-lamper som tilbys av produsenten eller servicerepresentanten.
- Hvis den innvendige eller utvendige LED-lampen har slukket, kontakter du ditt nærmeste servicesenter.
- Mest effektiv bruk av energien får du ved å la alle indre deler, for eksempel kurver, skuffer og hyller, være i samme posisjon som fra produsenten.
- For å oppnå best mulig energieffektivitet fra produktet må du la alle hyller, skuffer og kurver stå i originalposisjonene.

# Sikkerhetsinformasjon

---

## Slik reduserer du energiforbruket

- Installer apparatet i et kaldt, tørt rom med tilstrekkelig ventilasjon.
- Sørg for at det ikke utsettes for direkte sollys, og plasser det aldri i nærheten av en direkte varmekilde (for eksempel en radiator).
  - Det anbefales å unngå å blokkere ventiler eller rister for bedre energieffektivitet.
  - La varm mat kjøle seg ned før du plasserer den i apparatet.
  - Legg frosne matvarer i kjøleskapet for å tines. Da kan du utnytte den lave temperaturen til de frosne produktene til å kjøle ned maten i kjøleskapet.
  - Ikke la døren til apparatet stå åpen for lenge når du legger inn eller tar ut matvarer.
  - Jo kortere tid døren er åpen, jo mindre is danner det seg i fryseren.
  - Rengjør baksiden av kjøleskapet regelmessig. Støv øker energiforbruket.
  - Ikke still temperaturen kaldere enn nødvendig.
  - Sørg for tilstrekkelig luftutslipp ved kjøleskapssokkelen og på baksiden av kjøleskapet. Ikke dekk til lufteåpningene.
  - La det være litt plass på høyre side, venstre side, baksiden og over apparatet under installasjon. Dette vil være med på å redusere strømforbruket og holde strømregningene nede.



- 
- Velg en hulromsdybde på 560 mm. En mindre hulromsdybde vil forårsake et høyere energiforbruk.

**Dette apparatet er tiltenkt brukt i husholdninger og i andre lignende bruksområder, for eksempel**

- kjøkkenområder for ansatte i butikker, på kontorer og i andre arbeidsmiljøer,
- våningshus og av kunder på hoteller, moteller og andre miljøer som brukes til boligformål,
- pensjonater og lignende,
- catering og andre bruksområder som ikke kommer inn under varehandel.

## **Alvorlige varseltegn for transport og område**

---

### **⚠ ADVARSEL**

- Ved transport og installasjon av apparatet må du være forsiktig slik at ingen deler av kjølevæskekretsen blir skadet.
  - Kjølevæske som lekker fra røret, kan antenne eller føre til øyeskader. Hvis du oppdager en lekkasje, må du unngå åpne flammer og potensielle antennelseskilder og lufte rommet apparatet står i, i flere minutter.
  - Dette apparatet inneholder en liten mengde isobutankjølevæske (R-600a) som er en naturgass som er miljøvennlig, men også brennbar. Ved transport og installasjon av apparatet må du være forsiktig slik at ingen deler av kjølevæskekretsen blir skadet.

# Sikkerhetsinformasjon

---

## Kritiske installasjonsadvarsler

---

### ADVARSEL

- Ikke installer kjøleskapet i et fuktig miljø eller plasser det der det kan komme i kontakt med vann.
  - Svekket isolasjon av elektriske deler kan føre til elektrisk støt eller brann.
- Ikke plasser dette kjøleskapet i direkte sollys eller utsett det for varme fra komfyrer, varmeovner eller andre apparater.
- Ikke koble flere apparater til samme strømuttak. Kjøleskapet skal alltid være koblet til et eget strømuttak med riktig spenningsverdi i henhold til merkeskiltet på kjøleskapet.
  - Dette gir best mulig ytelse og hindrer også overbelastning av husets strømnnett, noe som kan føre til brannfare som følge av overopphetede kabler.
- Hvis vegguttaket er løst, må du ikke sette inn strømkontakten.
  - Dette medfører risiko for elektrisk støt eller brann.
- Ikke bruk en strømledning med sprekker eller slitasjeskader på ledningen eller i endene.
- Ikke bøy strømledningen for mye eller plasser tunge gjenstander på den.
- Ikke trekk i eller bøy strømledningen for hardt.
- Ikke vri eller knytt sammen strømledningen.
- Ikke hekt strømledningen over en metallgjenstand, ikke plasser en tung gjenstand oppå strømledningen, ikke legg strømledningen inn mellom to gjenstander og ikke dytt strømledningen inn i området bak apparatet.

- Når du flytter kjøleskapet, må du passe på at det ikke velter eller at du skader strømledningen.
  - Dette kan føre til elektrisk støt eller brann.
- Aldri koble fra kjøleskapet ved å dra i strømledningen. Ta alltid godt tak i støpselet og dra rett ut av strømuttaket.
  - Skader på ledningen kan føre til kortslutning, brann og/eller elektrisk støt.
- Ikke bruk spraybokser i nærheten av kjøleskapet.
  - Spraybokser i nærheten av et kjøleskap kan føre til eksplosjon eller brann.
- Ikke installer apparatet i nærheten av en varmeovn eller brannfarlig materiale.
- Ikke installer dette apparatet på et sted der det kan lekke gass.
  - Dette kan føre til elektrisk støt eller brann.
- Dette kjøleskapet må plasseres og installeres riktig i henhold til instruksjonene i denne håndboken før du bruker det.
- Koble strømkontakten til i riktig posisjon med ledningen hengende ned.
  - Hvis du kobler til strømledningen opp-ned, kan kablet bli avskåret og føre til brann eller elektrisk støt.
- Kontroller at strømkontakten ikke klemmes eller skades på baksiden på kjøleskapet.
- Hold emballasjematerialene utenfor barns rekkevidde.
  - Det er risiko for å dø av kvelning hvis et barn tar emballasjematerialene over hodet.

## Sikkerhetsinformasjon

---

- Ikke installer dette apparatet i fuktige, oljete eller støvete omgivelser, på steder som er utsatt for direkte sollys og vann (regndråper).
  - Svekket isolasjon av elektriske deler kan føre til elektrisk støt eller brann.
- Hvis det er støv eller vann i kjøleskapet, drar du ut strømkontakten og kontakter ditt Samsung Electronics-servicesenter.
  - Ellers kan det oppstå brann.
- Ikke stå på apparatet eller plasser ting (som klesvask, levende lys, tente sigaretter, tallerkener, kjemikalier, metallobjekter osv.) på apparatet.
  - Dette kan føre til elektrisk støt, brann, problemer med produktet eller personskader.
- Du må fjerne all beskyttende plastfolie før du kobler til produktet første gang.
- Følg med på barn og tilse at de ikke leker med karabinene som brukes til å justere døren eller vannslangeklemmene.
  - Det er risiko for å dø av kvelning hvis et barn svelger en karabin eller vannslangeklemme. Hold karabinene og vannslangeklemmene utenfor barns rekkevidde.
- Kjøleskapet må være skikkelig jordet.
  - Sørg alltid for at du har jordet kjøleskapet før du forsøker å undersøke eller reparere deler av apparatet. Strøml lekkasjer kan føre til alvorlig elektrisk støt.
- Bruk aldri gassrør, telefonlinjer eller andre potensielle lyntiltrekkere som jording.
  - Du må jorde kjøleskapet for å forhindre strøml lekkasjer eller elektrisk støt som følge av strøml lekkasje fra kjøleskapet.

- Slike hendelser kan føre til elektrisk støt, brann, eksplosjon eller problemer med produktet.
- Sett strømkontakten ordentlig inn i støpselet på veggen. Ikke bruk skadde strømstøpsler, skadde strømledninger eller løse stikkontakter.
  - Dette kan føre til elektrisk støt eller brann.
- Sikringen på kjøleskapet må byttes ut av en kvalifisert tekniker eller et serviceselskap.
  - Hvis ikke, kan det føre til elektrisk støt eller personskade.
- Dette apparatet er en innebygd modell som krever tilrettelagt ventilasjon. For å unngå eksplosjonsfare skal du påse at rommet er riktig ventileret.
- Sikringen på kjøleskapet må byttes ut av en kvalifisert tekniker eller et serviceselskap. Hvis ikke, kan det føre til elektrisk støt eller personskade.

## Forsiktighetsregler ved installasjon

### **FORSIKTIG**

- La det være tilstrekkelig plass rundt kjøleskapet og installer det på et flatt underlag.
  - Hvis kjøleskapet ikke står helt rett, kan kjøleeffektiviteten og holdbarheten bli redusert.
- La apparatet stå i ro i 2-3 timer før du fyller det med mat etter at det er montert og slått på.

## Sikkerhetsinformasjon

---

- Vi anbefaler at du får en kvalifisert tekniker eller et serviceselskap til å installere kjøleskapet.
  - Hvis ikke, kan det føre til elektrisk støt, brann, eksplosjon, problemer med produktet eller personskader.

### Kritiske bruksadvarsler

---

#### **ADVARSEL**

- Ikke sett inn strømkontakten i et strømuttak med våte hender.
  - Dette kan føre til elektrisk støt.
- Ikke oppbevar gjenstander oppå apparatet.
  - Når du åpner eller lukker døren, kan gjenstandene falle ned og føre til personskade og/eller materiell skade.
- Ikke stikk inn hender, føtter eller metallgjenstander (f.eks. spisepinner mv.) ned i bunnen av eller inn på baksiden av kjøleskapet.
  - Dette kan føre til elektrisk støt eller personskade.
  - Skarpe kanter kan medføre personskade.
- Ikke berør veggene inne i fryseren eller produktene som ligger i fryseren, med våte hender.
  - Det kan føre til frostskafer.
- Ikke plasser beholdere fylt med vann oppå kjøleskapet.
  - Vannsøl medfører risiko for elektrisk støt og brann.
- Ikke oppbevar flyktige eller brannfarlige gjenstander eller gasser (benzen, tynner, propangass, alkohol, eter, LP-gass og andre lignende produkter osv.) i kjøleskapet.
  - Dette kjøleskapet skal bare brukes til å oppbevare mat.

- Dette kan føre til brann eller eksplosjon.
- Barn må ha tilsyn for å sikre at de ikke leker med apparatet.
  - Hold fingrene unna steder der de kan komme i klem. Klaringer mellom dørene og skapet er nødvendigvis små. Vær forsiktig når du åpner dørene med barn i nærheten.
- Ikke plasser fingre eller barns fingre mellom dørene.
  - Hold fingrene unna døråpningene på venstre og høyre side. Vær forsiktig når du åpner dørene hvis du har fingrene imellom.
- Ikke la barn henge i døren eller dørlommene. Det kan føre til alvorlig skade.
- Ikke la barn komme seg inn i kjøleskapet. De kan bli sittende fast.
- Ikke stikk hendene inn i det nederste området under apparatet.
  - Skarpe kanter kan medføre personskade.
- Ikke oppbevar legemidler, vitenskapelig materiale eller temperaturfølsomme produkter i kjøleskapet.
  - Produkter som krever streng temperaturkontroll, må ikke oppbevares i kjøleskapet.
- Hvis du lukter legemiddel eller røyk, trekk ut strømkontakten umiddelbart og ta kontakt med Samsung Electronics-servicesenter.
- Hvis det er støv eller vann i kjøleskapet, drar du ut strømkontakten og kontakter ditt Samsung Electronics-servicesenter.
  - Ellers kan det oppstå brann.

## Sikkerhetsinformasjon

---

- Ikke la barn tråkke på en skuff.
  - Skuffen kan bli ødelagt og få dem til å skli.
- Ikke la dørene til kjøleskapet være åpne uten tilsyn, og ikke la barn gå inn i kjøleskapet.
- Ikke tillat at spedbarn eller barn kommer inn i skuffen.
  - Det kan føre til dødsfall på grunn av kvelning eller personskader.
- Ikke overfyll kjøleskapet med mat.
  - Når du åpner døren, kan en gjenstand falle ned og føre til personskade eller materiell skade.
- Ikke spray flyktige materialer som insektmidler på apparatets overflate.
  - I tillegg til at det er skadelig for mennesker, kan det også føre til elektrisk støt, brann eller problemer med produktet.
- Ikke bruk eller plasser gjenstander som er følsomme for temperaturendringer, som brannfarlige sprayer, brannfarlige gjenstander, tørris, medisin eller kjemikalier, i nærheten av kjøleskapet.
- Ikke bruk en hårføner til å tørke innsiden av kjøleskapet. Ikke plasser et levende lys i kjøleskapet for å fjerne vond lukt.
  - Dette kan føre til elektrisk støt eller brann.
- Ikke stå på apparatet eller plasser ting (som klesvask, levende lys, tente sigaretter, tallerkener, kjemikalier, metallobjekter osv.) på apparatet. Dette kan føre til elektrisk støt, brann, problemer med produktet eller personskader. Ikke plasser beholdere fylt med vann oppå apparatet.
  - Vannsøl medfører risiko for elektrisk støt og brann.



- Du må aldri stirre direkte på UV-lysdioder over en lengre tidsperiode.
  - Dette kan føre til belastning for øynene på grunn av ultrafiolette stråler.
- Ikke sett hyllen inn opp-ned. Hyllestopperen fungerer da kanskje ikke.
  - Det kan forårsake en personskade hvis glasshyllen faller ned.
- Hvis du oppdager en gasslekkasje, må du unngå åpne flammer og potensielle antenningskilder og luften i rommet apparatet står i, i flere minutter.
  - Ikke rør apparatet eller strømledningen.
  - Ikke bruk en kjøkkenvifte.
  - En gnist kan resultere i eksplosjon eller brann.
- Flasker bør oppbevares tett inntil hverandre, slik at de ikke faller ut.
- Dette produktet er bare tiltenkt oppbevaring av mat til husholdningsbruk.
- Ikke forsøk å reparere, demontere eller modifisere kjøleskapet på egen hånd.
  - Uautoriserte modifiseringer kan føre til sikkerhetsproblemer. For å reversere en uautorisert modifisering, vil vi belaste hele kostnaden for deler og arbeidskraft.
- Ikke bruk andre sikringer (f.eks. av kobber, ståltråd osv.) enn en standardsikring.
- Hvis kjøleskapet ditt må repareres eller reinstallerer, kontakter du ditt nærmeste servicesenter.
  - Hvis ikke, kan det føre til elektrisk støt, brann, problemer med produktet eller personskader.

## Sikkerhetsinformasjon

---

- Hvis det kommer en svidd lukt eller røyk fra kjøleskapet, kobler du øyeblikkelig kjøleskapet fra strømmen og kontakter nærmeste Samsung Electronics-servicesenter.
  - Hvis ikke, kan det føre til elektrisk støt eller brannskade.
- Trekk strømkontakten ut av stikkontakten før du skifter ut de innvendige lampene i kjøleskapet
  - Ellers er det fare for elektrisk støt.
- Hvis du har problemer med å skifte en lampe som ikke er LED, kontakter du et Samsung servicesenter.
- Sett strømkontakten ordentlig inn i støpselet på veggen.
- Ikke bruk skadde strømstøpsler, skadde strømledninger eller løse stikkontakter.
  - Dette kan føre til elektrisk støt eller brann.

## Forsiktighetsregler ved bruk

---

### **FORSIKTIG**

- Opptint mat må ikke fryses på nytt.
  - Frossen eller tint mat utvikler skadelige bakterier raskere enn fersk mat.
  - Andre gang mat tines, brytes enda flere celler ned, lekker ut fuktighet og endrer produktets integritet.
- Ikke tin kjøtt i romtemperatur.
  - Sikkerheten avhenger av om de rå produktene har blitt riktig håndtert.
- Ikke plassere glass eller flasker eller kullsyreholdige drikker i fryseren.
  - Beholderen kan fryse og brette, noe som kan resultere i skade.

- Ikke bruk andre ismaskiner enn den som følger med kjøleskapet.
- Før at produktet skal ha best mulig ytelse må du
  - Ikke plassere mat for nærme ventilasjonsåpningene bakerst i kjøleskapet, ettersom det kan hindre luftsirkulasjonen inni kjøleskapet.
  - Pakke matvarene skikkelig inn eller plassere dem i lufttette beholdere før du legger dem i kjøleskapet.
  - Følg med på maksimale oppbevaringstider og utløpsdatoer for frosne matvarer.
  - Du trenger ikke å koble kjøleskapet fra strømforsyningen hvis du skal være borte i under tre uker. Men hvis du skal være borte i mer enn tre uker, fjerner du all maten og isen i ismaskinholderen, kobler fra kjøleskapet, stenger vannventilen, tørker av overflødig fuktighet på innsiden av veggene og lar dørene stå åpne for å hindre lukt og mugg.
- Servicegaranti og modifikasjon.
  - Endringer eller modifikasjoner som utføres av tredjeparter på dette ferdigstilte apparatet, dekkes ikke av Samsungs garantiservice, og Samsung er heller ikke ansvarlig for sikkerhetsproblemer som følger av modifikasjoner som er utført av en tredjepart.
- Ikke blokker luftehullene inni kjøleskapet.
  - Hvis luftehullene blokkeres, særlig hvis de blokkeres av en plastpose, kan kjøleskapet bli for sterkt nedkjølt.
- Tørk av overflødig fuktighet fra innsiden og la dørene stå åpne.
  - Ellers kan det utvikle seg lukt og mugg.

## Sikkerhetsinformasjon

---

- Hvis kjøleskapet er koblet fra strømforsyningen, må du vente minst fem minutter før du kobler det til igjen.
- Når det var vann som gjorde kjøleskapet vått, må du trekke ut strømkontakten og ta kontakt med Samsung Electronics-servicesenter.
- Ikke slå på eller bruk kraft på glassoverflater.
  - Knust glass kan føre til personskader og/eller materielle skader.
- Pass på så ikke fingrene setter seg fast.
- Hvis det kommer for mye vann i kjøleskapet, kontakter du nærmeste servicesenter.
  - Det medfører risiko for elektrisk støt eller brann.
- Ikke oppbevar vegetabilsk olje i dørhyllene til kjøleskapet. Oljen kan sette seg, noe som gir den dårlig smak og gjøre den vanskelig å bruke. I tillegg kan beholderen lekke og oljen som lekkes ut kan forårsake sprekker i dørhyllen. Etter at du åpner en oljebeholder, er det best å oppbevare den på et kjølig og mørkt sted, slik som i et skap eller spiskammers.
  - Eksempler på vegetabilsk olje: olivenolje, maisolje, druekjerneolje osv.

## Forsiktighetsregler ved rengjøring

---

### **FORSIKTIG**

- Ikke sprut vann direkte på innsiden eller utsiden av kjøleskapet.
  - Det er risiko for brann eller elektrisk støt.
- Ikke bruk en hårføner til å tørke innsiden av kjøleskapet.

- Ikke plasser et levende lys i kjøleskapet for å fjerne vond lukt.
  - Dette kan føre til elektrisk støt eller brann.
- Ikke spray rengjøringsmidler direkte på displayet.
  - Trykte bokstaver på displayet kan løsne.
- Hvis fremmedlegemer, for eksempel vann, kommer inn i apparatet, må du ta ut strømkontakten og kontakte ditt nærmeste servicesenter.
  - Hvis ikke, kan det føre til elektrisk støt eller brann.
- Bruk en ren, tørr klut til å fjerne fremmedlegemer eller støv fra strømkontakten. Ikke bruk en våt eller fuktig klut når du rengjør kontakten.
  - Ellers er det risiko for brann eller elektrisk støt.
- Ikke rengjør apparatet ved å spraye vann direkte på det.
- Ikke bruk benzen, tynner, Clorox eller klorid til rengjøring.
  - Disse kan skade apparatets overflate eller føre til brann.
- Trekk ut strømkontakten fra stikkontakten før du rengjør eller utfører vedlikehold på apparatet.
  - Hvis ikke, kan det føre til elektrisk støt eller brann.
- Bruk en ren svamp eller myk klut og mild såpe i varmt vann for å rengjøre kjøleskapet.
- Ikke bruk slipende eller kraftige rengjøringsmidler slik som vindusspray, skuremidler, brennbare væsker, saltsyre, rengjøringsvoks, konsentrerte rengjøringsmidler, blekemidler eller rengjøringsmidler som inneholder petroleumsprodukter på eksterne overflater (dører og kabinettet), plastdeler, dør- og innvendig foringer og pakninger.
  - Disse kan ripe eller skade materialet.

## Sikkerhetsinformasjon

---

- Ikke rengjør glasshyller eller deksler med varmt vann når de er kalde. Glasshyller kan ødelegges hvis de utsettes for plutselige temperaturendringer eller støt, slik som dunk eller fall.

### Kritiske avhendingsadvarsler

---

#### ADVARSEL

- Avhend emballasjematerialet til dette produktet på en miljøvennlig måte.
- Sørg for at ingen av rørene på baksiden av apparatet er skadet før avhending.
- Når du avhender dette kjøleskapet, må du fjerne døren, dørforseglingen og dørhengslene slik at små barn eller dyr ikke kan bli fanget inni det. Barn må ha tilsyn for å sikre at de ikke leker med apparatet. Hvis barnet blir sittende fast inni, kan det bli skadet eller kvalt til døde.
  - Hvis barnet blir sittende fast inni, kan det bli skadet og kvalt til døde.
- Syklopentan brukes i isolasjonen. Gassene i isolasjonsmaterialet krever en spesiell avhendingsprosedyre. Kontakt de lokale myndighetene angående miljømessig, trygg avhending av dette produktet.
- Oppbevar alt emballasjemateriale utenfor barns rekkevidde, ettersom emballasje kan være farlig for barn.
  - Hvis et barn tar en pose over hodet, kan det kveles.

---

## Ekstra tips til riktig bruk

---

- I tilfelle strømbrudd ringer du ditt lokale strømselskap og spør hvor lenge det kommer til å vare.
  - De fleste strømbrudd som korrigeres innen en time eller to, vil ikke påvirke temperaturen i kjøleskapet. Men du bør unngå å åpne døren ofte mens strømmen er borte.
  - Dersom strømbruddet varer i mer enn 24 timer, bør du ta ut og kaste all frossen mat.
- Kjøleskapet vil kanskje ikke fungere som det skal (frossent innhold kan tine eller temperaturen kan bli for varm i frysedelen) hvis det plasseres på et sted over lengre tid hvor temperaturen i luften konstant er lavere enn temperaturene som apparatet er utformet for.
- I noen tilfeller med en bestemt type mat, vil det ha en dårlig effekt på maten å oppbevare den i kjøleskapet.
- Apparatet er frostfritt, noe som betyr at du ikke trenger å avise det manuelt. Dette utføres automatisk.
- Temperaturstigningen under avising samsvarer med ISO-kravene. Men hvis du vil unngå at frosne matvarer oppvarmes for mye når apparatet avises, kan du pakke dem inn i flere lag med avisepapir.
- Ikke frys mat som har vært fryst en gang før, og som nå er tint.
- Temperaturen til en del/deler med to stjerner eller rom som har tostjernerssymbolet (☆☆) er noe høyere enn andre fryserdeler.

Hvilke(n) del/deler eller rom som er merket med to stjerner, kan variere fra produkt til produkt, så du kan se i instruksjonene og/eller oppsettet ved levering.

# Sikkerhetsinformasjon

## Instruksjoner om WEEE



Korrekt avhending av dette produktet (Avfall fra elektrisk og elektronisk utstyr)  
(Gjelder i land med avfallssortering)

Denne merkingen som vises på produktet, dets tilbehør eller dokumentasjon, indikerer at produktet eller det elektroniske tilbehøret (for eksempel lader, headset, USB-kabel) ikke skal kastes sammen med annet husholdningsavfall ved slutten av levetiden. For å hindre potensiell skade på miljøet eller helseskader grunnet ukontrollert avfallsavhending ber vi om at dette avfallet holdes adskilt fra andre typer avfall og resirkuleres på ansvarlig måte for å fremme bærekraftig gjenbruk av materielle ressurser.

Private forbrukere bør kontakte enten forhandleren de kjøpte produktet av, eller lokale myndigheter for detaljer om hvor og hvordan disse artiklene kan resirkuleres på en miljøvennlig måte.

Forretningsbrukere bør kontakte sin leverandør og undersøke vilkårene i kjøpskontrakten. Dette produktet og det elektroniske tilbehøret skal ikke blandes med annet kommersielt avfall som skal kastes.

For mer informasjon om Samsungs miljøengasjement og lovpålagte produktforpliktelser, f.eks. REACH, WEEE eller batterier, kan du gå til siden vår om bærekraftighet på [www.samsung.com](http://www.samsung.com)

(Gjelder bare produkter som selges i europeiske land og i Storbritannia)



# Installasjon

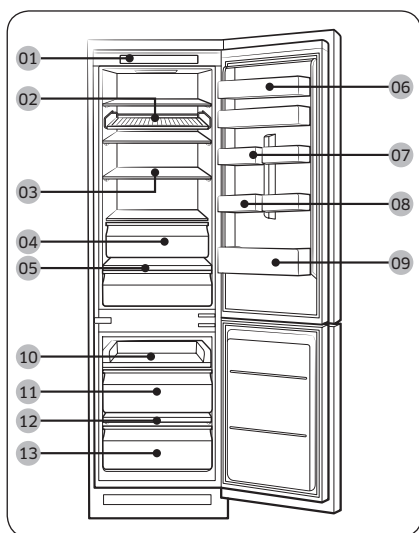
Følg disse instruksjonene nøye for å sikre riktig installasjon av kjøleskapet og hindre ulykker før du bruker det.

## ⚠ ADVARSEL

- Bruk kjøleskapet kun til sitt tiltenkte formål som beskrevet i denne håndboken.
- All service må utføres av en kvalifisert tekniker.
- Avhend produktets emballasjemateriell i samsvar med lokale forskrifter.
- For å hindre elektrisk støt kobler du ut strømledningen før du utfører service eller skifter deler.

## Kort om kjøleskapet

Det faktiske bildet og de medfølgende komponentdelene til kjøleskapet kan variere, avhengig av modell og land.



- 01 Kontrollpanel
- 02 Vinstativ \*
- 03 Kjøleskapshyller \*
- 04 Kjøleskapsskuff \*
- 05 Grønnsakshyller \*
- 06 Øvre beskytter \*
- 07 Variasjonsbeskyttelse
- 08 Eggeskuff \*
- 09 Kjøleskapsbeskyttelse
- 10 Skyvehyll
- 11 Midtre fryserkuff
- 12 Fryserhyll \*
- 13 Nederste fryserkuff

\* kun gjeldende modeller

## 📖 MERK

- For best mulig energieffektivitet må du sørge for at alle hyller, skuffer og kurver er plassert i original posisjon.
- Bare for modeller som har fryserhyll:
  - Bruk fryseren etter å ha fjernet den nederste skuffen i fryseren hvis du har behov for å fryse store mengder mat raskt.
  - Hvis du trenger mer plass, kan du ta ut skyvehyllen (5) og to fryserkuffer (6, 11) under den, men behold fryserhyllen på den nederste skuffen i fryseren. De påvirker ikke termiske og mekaniske egenskaper. Det oppgitte lagringsvolumet av frossen mat i fryserdelen beregnes med hyllen og fryserkuffene fjernet.

# Installasjon

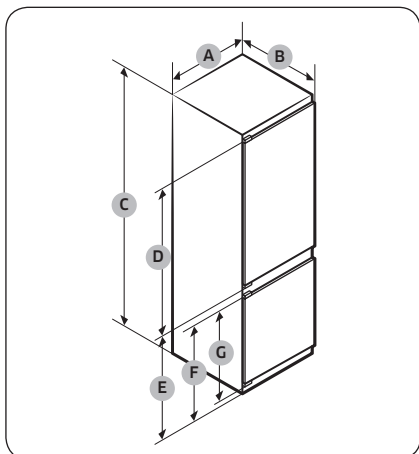
## Trinnvis installasjon

### TRINN 1 Velg et sted

Krav til stedet:

- Solid, jevnt underlag uten teppe eller gulv som kan hindre ventilasjon
- Ikke i direkte sollys
- Tilstrekkelig plass til å åpne og lukke døren
- Ikke i nærheten av en varmekilde
- Plass til vedlikehold og service
- Temperaturområde: mellom 10 °C og 43 °C

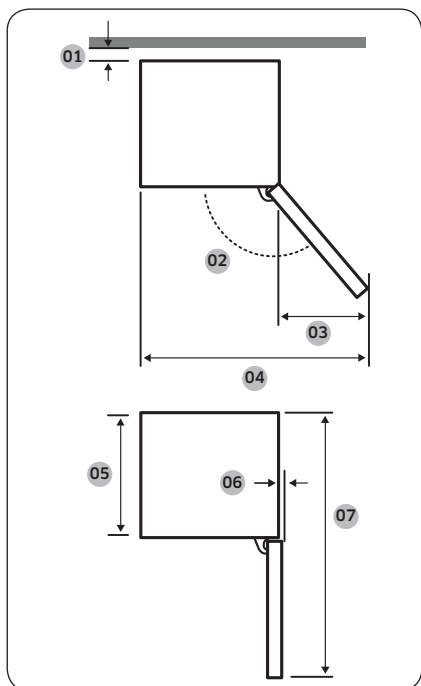
Produktmå



	BRB26*0* / BRB26*1*	BRB30*0* / BRB30*1*
A	540±2	540±2
B	550±2	550±2
C	1775±2	1935±2
D	987	1147
E	735	735
F	671	671
G	621	621

(enhet: mm)

## Produktets globale dimensjoner



Modell	BRB26*0* BRB30*0* SKYVETYPE	BRB26*1* BRB30*1* FASTMONTERT TYPE
01 *	10 (min.) / 30 (anbefalt)	
02	95° (anbefalt)	115° (anbefalt)
03	218	180
04	758	700
05	510	510
06	1	5
07	1055	1055

\* 01: Fra kabinettet til produktets bakside.  
(enhet: mm)

### MERK

- Det angitte energiforbruket er basert på 10 mm avstand mellom kabinettet og produktets bakside. Produktet vil fungere riktig selv om avstanden er under 10 mm, men vil bruke noe mer energi.
- Vi anbefaler at man bruker et kabinett med en tykkelse på 18 mm med hengsler som er 20 mm eller mindre.

### MERK

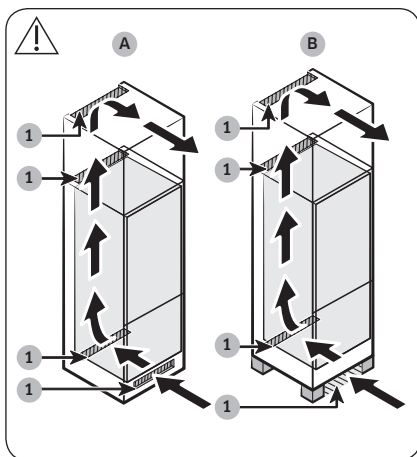
- Målene i tabellen over kan variere, avhengig av målemetoden.
- For innebygd installasjon ser du installasjonshåndboken.

# Installasjon

## Kabinettets ventilasjonssystem

Som vist på figuren sirkulerer luft som kommer inn i kjøleskapet rundt ventilasjonsbanen (se pilens retning) til kabinettet. Kabinettet må ha minst 200 cm<sup>2</sup> (B x H: 500 mm x 40 mm) med plass for luftinntaket og luftuttaket. Kabinettet må også ha en ventil på baksiden på minst 200 cm<sup>2</sup> (B x H: 500 mm x 40 mm) med plass nær bunnen.

### Luftinntak



1

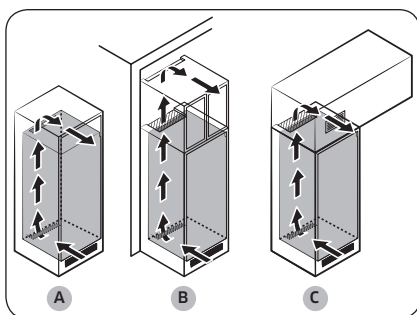
200 cm<sup>2</sup>

Luftinntaket må være plassert som i ett av eksemplene nedenfor, eller en liknende stilling, avhengig av kabinetttypen.

- A. Et ventilasjonshull inkludert i kabinettet.
- B. Et kabinett uten føtter.

Installasjon

### Luftutløp



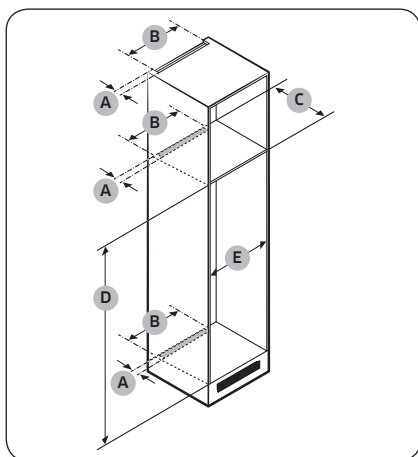
Luftutløpet må være plassert som i ett av eksemplene nedenfor, eller en liknende stilling, avhengig av kabinetttypen.

- A. Like over kjøleskapet med et valgfri kjøleribbe
- B. Nær taket på kabinettet
- C. Over kjøleskapet med en separat innebygd ventil

### ⚠ FORSIKTIG

Uavhengig av skapets utforming, må luftventilasjonssystemet ikke blokkeres av andre installasjoner.

## Kabinettmål



### ⚠ FORSIKTIG

Hvis kabinettet har en dør, skal du påse at døren ikke er tung for å unngå at den tipper eller faller av.

Kabinettør	Tykkelse (mm)	Vekt (kg)
Kjøleskapside	Min. 16	Maks. 18
Frysebokside	Maks. 19	Maks. 12

Enhver produktfeil som måtte oppstå på grunn av følgende, dekkes ikke av garantien.

1. Uegnete forhold på monteringsstedet eller feil kabinettstørrelser
2. Defekt kabinett
3. Feil fra montørens eller brukerens side

## Klarering

Se bildene og tabellene nedenfor for plasskrav ved montering.

Modell		A (mm)	B (mm)	C (mm)	D (mm)	E (mm)	Bemerkning
BRB26*0* SKYVETYPE	Min.	40	500	560	1778	560	
	Anbefalt			580	1780	562	
	Maks.			-	1782	568	
BRB26*1* FASTMONTERT TYPE	Min.	40	500	560	1778	555	Hengsel: 17 mm
	Anbefalt			580	1780	562	
	Maks.			-	1782	568	
BRB30*0* SKYVETYPE	Min.	40	500	560	1938	560	
	Anbefalt			580	1940	562	
	Maks.			-	1942	568	
BRB30*1* FASTMONTERT TYPE	Min.	40	500	560	1938	555	Hengsel: 17 mm
	Anbefalt			580	1940	562	
	Maks.			-	1942	568	

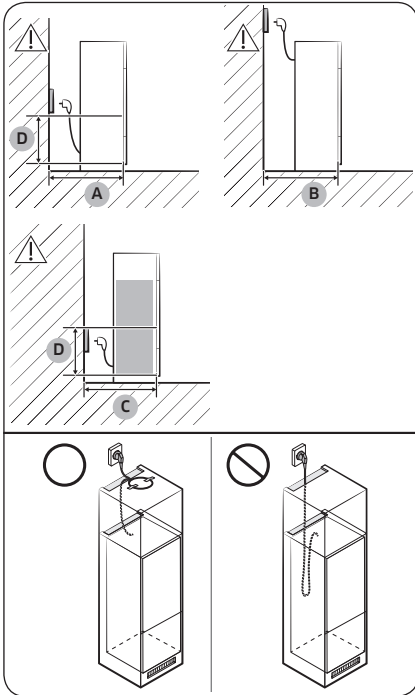
### 📌 MERK

- Hvis bredden på et kabinett er mer enn 568 mm, kan pakningen (mellom kjøleskapet og kabinettet) løsne.

# Installasjon

- Hvis kabinettet er høyere enn maksimal dimensjon (1782 mm), må du bruke andre sluttmaterialer for å fylle ut avstanden.

Vurderinger for plassering av strømuttak og nødvendig plass



A	Min. 590
B	Min. 560
C	Min. 580
D	240

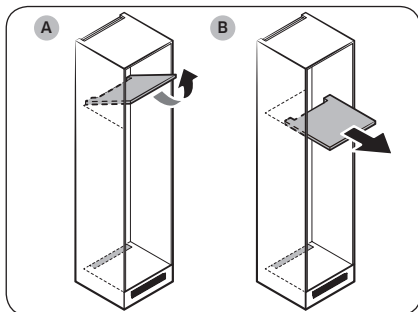
(enhet: mm)

## MERK

Hvis du installerer kjøleskapet i et skap som er 560 mm dypt, må du sørge for at strømledningen er på siden av kjøleskapet før du kobler den til et strømuttak. Hvis strømledningen er bak på kjøleskapet, kan det senke energieffektiviteten.

## Kabinetttype

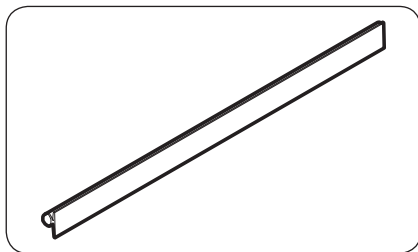
Den anbefalte kabinetttypen er én av følgende:



### MERK

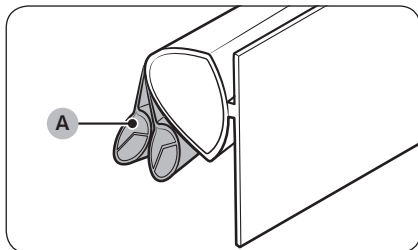
Hvis du bruker en av disse kabinetttypene, behøver du ikke å fjerne hovedenheten fra kabinettet for å utføre reparasjon av en defekt hoved-PBA. Hvis du bruker en annen kabinetttype, må du ta hovedenheten ut av kabinettet for vedlikehold.

- A. Tippetype
- B. Skyvetype



### MERK

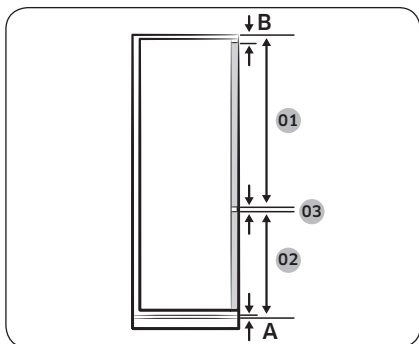
- Bruk av en kabinettstørrelse annen enn den som anbefales kan forårsake at pakningen mellom kjøleskapet og kabinettet løsner etter at kjøleskapet er plassert i kabinettet.



### MERK

- Hvis pakningen som er dedikert til BRB26\*1\*- , BRB30\*1\*-modeller (FASTMONTERT TYPE) ikke er riktig satt inn, deler og fjerner du de 2 ekstra forgreiningene (A) til pakningen én etter én og prøver på nytt.

# Installasjon



## MERK

For å installere et skap som krever et mellomrom på 3 mm (03) kan du se referansetabellen nedenfor.

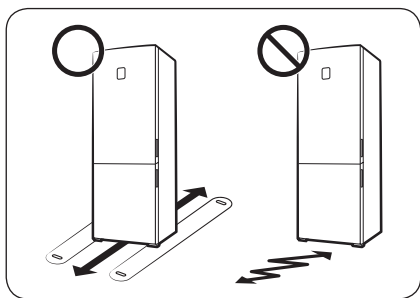
Modell	BRB2600* SKYVETYPE	BRB2601* FASTMONTERT TYPE
01	Min. 1041+B Maks. 1102+B	Min. 1063+B Maks. 1076+B
02	Min. 670+A Maks. 731+A	Min. 696+A Maks. 709+A
03	3 mm (døråpning til kjøleskap og fryser)	

Modell	BRB30*0* SKYVETYPE	BRB30*1* FASTMONTERT TYPE
01	Min. 1204+B Maks. 1262+B	Min. 1223+B Maks. 1236+B
02	Min. 670+A Maks. 731+A	Min. 696+A Maks. 709+A
03	3 mm (døråpning til kjøleskap og fryser)	

- A. Nedre kant av frontpanelet over luftventilasjonen
- B. Overheng frontpanel

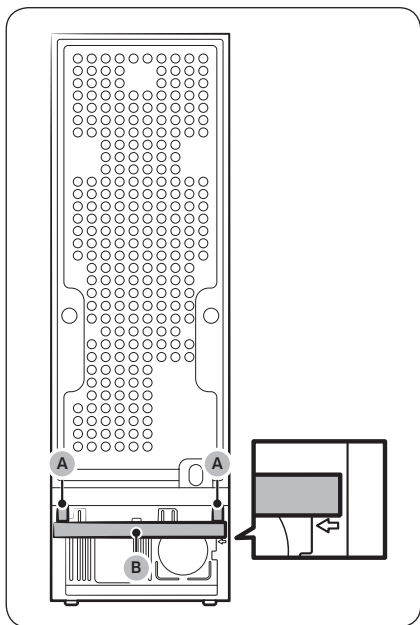


## TRINN 2 Underlag



- Underlaget kjøleskapet installeres på, å tåle et fullt kjøleskap.
- For å beskytte gulvet plasserer du en stor bit papp på hvert av kjøleskapets bein.
- Når kjøleskapet er i sin endelige posisjon, må du ikke flytte det med mindre det er nødvendig, for å beskytte gulvet. Hvis du må flytte det, bruker du et tykt papir eller tøy, som for eksempel gamle tepper, under det.

## TRINN 3 Romdeling (kun gjeldende modeller)



Fest de medleverte mellomstykkene (A) og svampen (B) som vist i figuren for å få optimal energieffektivitet.

### ⚠ FORSIKTIG

Hvis kjøleskapet ikke er likt med kabinettet, må du kanskje kutte mellomstykkene for å justere, men optimal energieffektivitet kan da ikke garanteres.

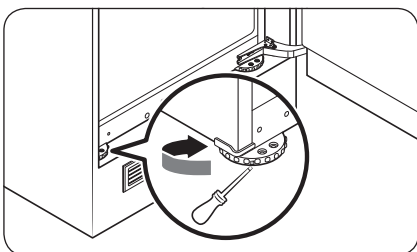
# Installasjon

## TRINN 4 Justere nivelleringsføttene

### ⚠ FORSIKTIG

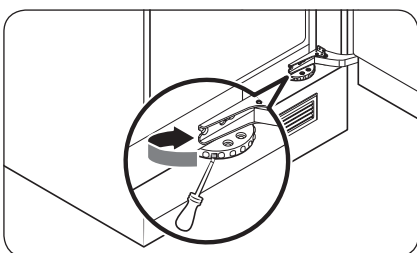
- Kjøleskapet må stå rett på et flatt, solidt gulv. Hvis ikke kan det føre til skader på kjøleskapet eller fysiske skader.
- Justeringen må utføres med tomt kjøleskap. Sørg for at det ikke er noen matvarer i kjøleskapet.

Kjøleskapet kan nivelleres med fotfrontene som har en spesialskrue (nivelleringskrue) til nivelleringsformål. Bruk en flat skrutrekker til justeringen.



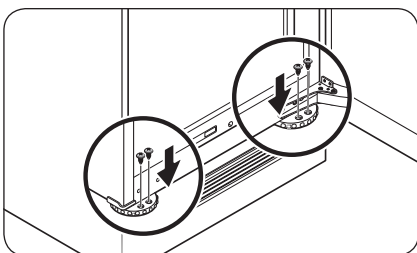
### Slik justerer du høyden på venstre side:

Plasser en flat skrutrekker inn i utjevneren på venstre frontfot. Skru skruen med klokken for å heve eller skru den mot klokken for å senke.



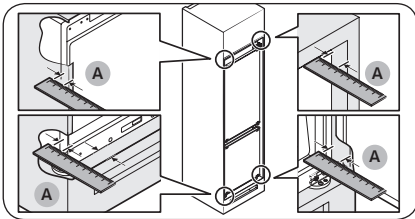
### For å justere høyden på høyre side:

Plasser en flat skrutrekker inn i utjevneren på høyre frontfot. Skru skruen med klokken for å heve eller skru den mot klokken for å senke.



### 📄 MERK

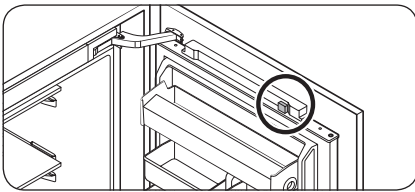
Påse at du etterlater et mellomrom på 41 mm (A: både for skyvehengsel og fastmontert hengsel) mellom kjøleskapet og skapet eller alkoven. Monter deretter bena med skruene.



### TRINN 5 Første innstillinger

Kjøleskapet skal være fullt funksjonelt når du har fullført disse trinnene.

1. Fjern PE-skumstykkene fra hyllehjørnene. Disse er festet for å beskytte kjøleskapet under transport.
2. Åpne døren og sjekk om den innvendige lampen lyser.



3. Ta bort PE-skummet på magneten fra toppen av døren.

4. Velg den laveste temperaturen og vent i omtrent én time. Da vil fryseren bli litt kaldere, og motoren vil gå jevnt.
5. Vent til kjøleskapet når angitt temperatur. Nå er kjøleskapet klart til bruk.

#### MERK

Alarmen går når du slår på kjøleskapet. Du kan slå av alarmen ved å trykke på Freezer (Fryser) eller Fridge (Kjøleskap).



# Installasjon

---

## TRINN 6 Temperaturalarm (bare aktuelle modeller)

---

### Type 1

- Kjøleskapet blinker «- -» i temperaturvisningen med en alarm hvis fryserdelen er for varm. Dette kan oppstå hvis fryseren blir for varm etter et strømbrudd.
- Hvis dette skjer, trykker du **Freezer (Fryser)** eller **Fridge (Kjøleskap)**. Den varmeste temperaturen vises i fem sekunder. Deretter angis den faktiske temperaturen. Deaktiver alarmen ved å trykke **Door Alarm (Døralarm)**.

### Type 2

- Kjøleskapet blinker temperaturindikatoren med en alarm hvis fryserdelen er for varm. Dette kan oppstå hvis fryseren blir for varm etter et strømbrudd. Deaktiver alarmen ved å trykke **Freezer (Fryser)** eller **Fridge (Kjøleskap)**.

## TRINN 7 Siste sjekk

---

Når installasjonen er fullført, bekrefter du at:

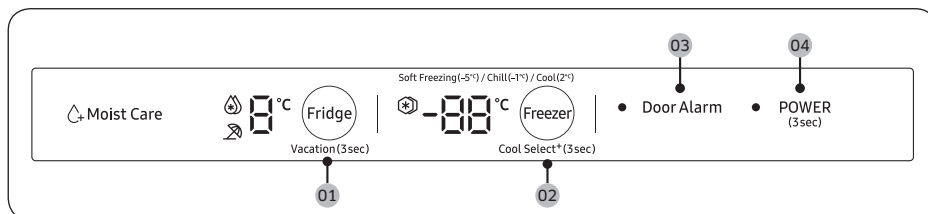
- Kjøleskapet er koblet til et strømuttak og er skikkelig jordnet.
- Kjøleskapet er installert på et flatt, jevnt underlag med passende klarering fra veggen eller skapet.
- Kjøleskapet er i vater og står støtt på møblet.
- Døren åpnes og lukkes fritt, og den innvendige lampen slår seg automatisk på når døren åpnes.



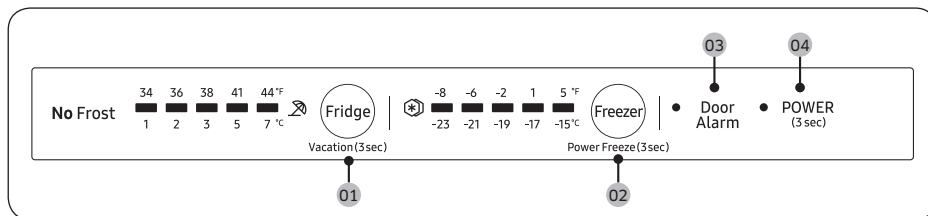
# Drift

## Funksjonspanel

### TYPE 1



### TYPE 2



**01** Fridge (Kjøleskap) / Vacation (Ferie)

**02** Freezer (Fryser) / Power Freeze (Hurtigfrys) / Cool Select+ \*

**03** Door Alarm (Døralarm)

**04** POWER (STRØM)

\* kun gjeldende modeller




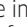
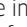

Alle LED-lampene slås på samtidig når døren er åpen eller de slås av samtidig når døren lukkes.

# Drift

## 01 Kjøleskap / Ferie (3 sek.)

Fridge (Kjøleskap)	<p>For å justere kjøleskaptemperaturen trykker du <b>Fridge (Kjøleskap)</b> og velger ønsket temperatur. Du kan endre temperaturen mellom 1 °C og 7 °C (standard: 3 °C).</p> <p><b>Hurtigkjøler (Type 1)</b> Hurtigkjøler fremskynder kjøleprosessen til maksimal viftehastighet. Kjøleskapet fortsetter å gå på full hastighet i to og en halv time før det går tilbake til forrige temperatur.</p> <ul style="list-style-type: none"><li>• For å aktivere Hurtigkjøler, velger du temperatur 1 °C og trykker så <b>Fridge (Kjøleskap)</b> for å velge Hurtigkjøler. Den tilsvarende indikatoren (🔊) lyser, og kjøleskapet fremskynder kjøleprosessen.</li><li>• For å deaktivere Hurtigkjøler, trykker du <b>Fridge (Kjøleskap)</b> igjen. Deretter tilbakestilles temperaturen i kjøleskapet til 7 °C.</li></ul> <p><b>MERK</b> Hurtigkjøler-funksjonen øker strømforbruket. Sørg for at du slår den av og går tilbake til forrige temperatur hvis du ikke har tenkt å bruke funksjonen.</p>
Vacation (Ferie)	<ul style="list-style-type: none"><li>• Hvis du skal på ferie eller forretningsreise, eller hvis du ikke skal bruke kjøleskapet over lengre tid, bruker du modusen Ferie. Kjøleskapets temperatur blir holdt under 17 °C, men fryseren forblir aktiv og uendret.</li><li>• Du aktiverer Ferie-modus ved å trykke og holde inne <b>Fridge (Kjøleskap)</b> i 3 sekunder.</li></ul> <p><b>MERK</b></p> <ul style="list-style-type: none"><li>• Sørg for at du tar ut maten fra kjøleskapsdelen før du bruker funksjonen Feriemodus.</li><li>• Ferie-modus deaktiveres hvis du justerer temperaturen.</li></ul>

## 02 Fryser / Hurtigfrys (3 sek.) / Cool Select+ (3 sek.)

Freezer (Fryser)	<p>Freezer (Fryser)-knappen kan brukes til å angi frysertemperaturen. Tilgjengelige temperaturer er mellom -15 °C og -23 °C (standard: -19 °C).</p> <p> <b>MERK</b></p> <p>Du kan ikke endre temperaturen i Cool Select+ -modus.</p>
Power Freeze (Hurtigfrys)	<p>Hurtigfrys fremskynder fryseprosessen til maksimal viftehastighet. Fryseren fortsetter å gå på full hastighet i 50 timer før den går tilbake til forrige temperatur. Når du skal fryse store mengder mat, aktiverer du Hurtigfrys i minst 20 timer før du legger mat i fryseren.</p> <p><b>Type 1</b></p> <ul style="list-style-type: none"><li>• For å aktivere Hurtigfrys, velger du temperatur -23 °C og trykker så <b>Freezer (Fryser)</b> for å velge Hurtigfrys. Den tilsvarende indikatoren (  ) lyser, og kjøleskapet fremskynder fryseprosessen for deg.</li><li>• Når prosessen Hurtigfrys er fullført, vil den tilhørende indikatoren slå seg av og fryseren går tilbake til forrige temperaturinnstilling.</li><li>• For å deaktivere Hurtigfrys, trykker du <b>Freezer (Fryser)</b> igjen. Fryseren går tilbake til forrige temperaturinnstilling.</li></ul> <p><b>Type 2</b></p> <ul style="list-style-type: none"><li>• Du aktiverer Hurtigfrys ved å trykke på og holde inne <b>Freezer (Fryser)</b> i 3 sekunder for å velge Hurtigfrys. Den tilsvarende indikatoren (  ) lyser, og kjøleskapet fremskynder fryseprosessen for deg.</li><li>• Du deaktiverer Hurtigfrys ved å trykke på og holde inne <b>Freezer (Fryser)</b> i 3 sekunder igjen. Fryseren går tilbake til den forrige temperaturinnstillingen og indikatoren slås av.</li></ul> <p> <b>MERK</b></p> <p>Bruk av Hurtigfrys øker strømforbruket. Sørg for at du slår den av og returnerer til forrige temperatur hvis du ikke har tenkt å bruke funksjonen.</p>

# Drift

Cool Select+ (Type 1)	<p>Hver gang du trykker og holde inne <b>Cool Select+</b> i tre sekunder, endres driftsmodusen i denne rekkefølgen: Freeze (Frysing) → Soft Freezing (Mild frysing) (-5 °C) → Chill (Kald) (-1 °C) → Cool (Kjøøl) (2 °C)</p> <p><b>⚠ FORSIKTIG</b></p> <ul style="list-style-type: none"><li>• Hvis du endrer modus fra Freezer (Fryser) til Cool Select+ kan væsker kan lekke fra matvarene.</li><li>• Ikke oppbevar kjøtt eller sjømat i lengre tid i modusen Cool Select+.</li><li>• Matvarene kan fryses og ødelegges på grunn av feil temperaturinnstilling for matvarene som oppbevares.</li><li>• Hvis strømforsyningen gjenopprettes til kjøleskapet etter en lengre tid uten aktivitet, kan innstillingene for Cool Select+ bli gjenopprettet til fabrikkinnstillinger. Kontroller innstillingene til Cool Select+ før du bruker kjøleskapet.</li></ul>
--------------------------	--

## 03 Døralarm

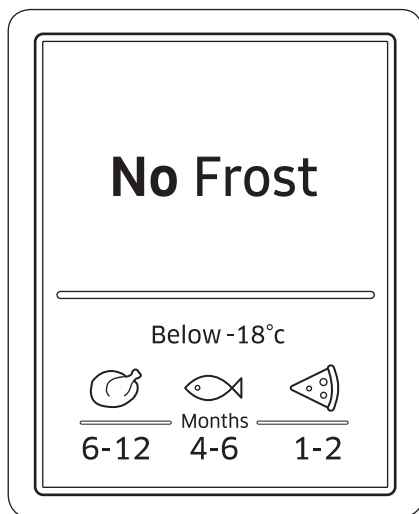
Door Alarm (Døralarm)	<p>Du kan stille inn alarmer for en påminnelse. Hvis døren blir stående åpen i mer enn 2 minutter, hører du alarmer mens alarmindikatoren blinker.</p> <p>Du kan bytte mellom aktivering og deaktivering av alarmer ved å trykke <b>Door Alarm (Døralarm)</b>.</p>
--------------------------	--

## 04 Strøm (3 sek.)

POWER (STRØM)	<p>Slå på kjøleskapet ved å trykke og holde inne <b>POWER (STRØM)</b> i 3 sekunder. Både kjøleskapet og fryseren slås på og også de tilhørende lampene.</p> <p>Hvis du trykker og holder inne <b>POWER (STRØM)</b> i 3 sekunder igjen, slås kjøleskapet (både kjøleskap og fryser) av igjen og også romlampene.</p>
---------------	---



## Informasjon om oppbevaring



Tallene nederst i denne figuren indikerer oppbevaringsperioden for matvaren umiddelbart over. Eksempel: 4-6 måneder for fisk.

### Fryse mat

1. Pakk inn maten slik at den blir lufttett, med egnet innpakningsmateriale.
2. Forsegl innpakningen.
3. Merk innpakningen med innhold og dato.

### Innpakningsmateriale

- Materialer som er egnet til å pakke inn mat: plastfolie, polyetylenblåsefolie, aluminiumsfolie og frysebokser.
- Materialer som ikke er egnet til å pakke inn mat: innpakningspapir, bakepapir, cellofan, matavfallsposer og brukte bæreposer.

### Forseglingsmaterialer

Gummistrikk, klips, hyssing, teip som tåler kulde eller lignende. Poser og polyetylenblåsefolie kan forsegles med en folieforsegler.

# Drift

---

## Oppbevaringsperiode for frossen mat

Oppbevaringsperioden varierer, alt etter mattypen og oppbevaringstemperaturen. Spesifikasjonene nedenfor er basert på en temperatur på  $-18\text{ }^{\circ}\text{C}$  ( $0\text{ }^{\circ}\text{F}$ ):

- Ferskt fjærfe (hel kylling), ferskt kjøtt (biffer, steker): opptil 12 måneder
- Fisk (mager fisk, kokt fisk), ferske reker, kamskjell, blekksprut: opptil 6 måneder
- Pizza, pølse: opptil 2 måneder

### MERK

Hvis du vil ha mer informasjon, kan du besøke FDAs nettsted (<http://www.fda.gov/>).

## Tining

Frossen mat kan tines på følgende måter:

- Naturlig i romtemperatur
- Naturlig i kjøleskapet
- Ved å bruke en elektrisk ovn med eller uten ekstra varme
- Ved å bruke en mikrobølgeovn

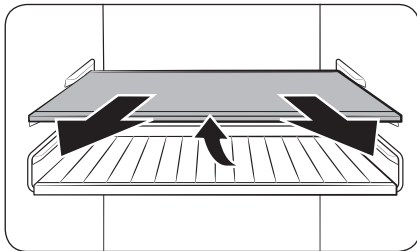
### MERK

- Opptint mat må ikke fryses på nytt. Det kan hende at enkelte deler av maten ikke fryses fullstendig.
- Ikke oppbevar frossen mat lenger enn maksimal oppbevaringstid.

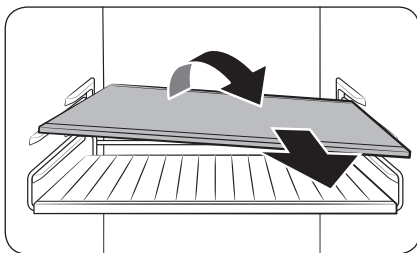
# Vedlikehold

## Håndtak og vedlikehold

### Hyller (kjøleskap/fryser) / vinstativ (bare aktuelle modeller)



1. Trekk ut hyllen (eller vinstativet) litt. Dra deretter ut mens du løfter baksiden.

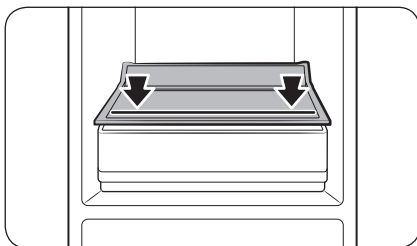


2. Drei hyllen (eller vinstativet) på skrått for å ta ut.

#### ⚠ FORSIKTIG

- Hyllen må settes inn riktig. Ikke sett den inn opp-ned.
- Glassbeholdere kan skrape opp overflaten på glasshyller.
- Ikke sett inn en hylle i vinstativposisjonen. Dette kan skade kjøleskapet. (kun gjeldende modeller)

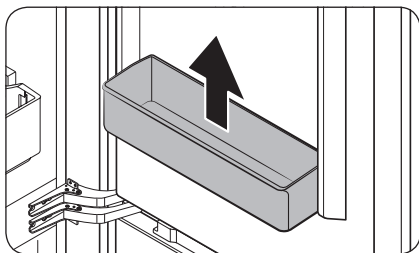
### Grønnsakshylle (kun enkelte modeller)



- Hvis modellen bare har én skuff i frysen, vil grønnsakshyllen rett over skuffen ha en påtrykt linje. Når du lagrer varer på grønnsakshyllen, må du sørge for at varene befinner seg innenfor den påtrykte linjen.

# Vedlikehold

## Kjøleskapsbeskyttelse / Variasjonsbeskyttelse

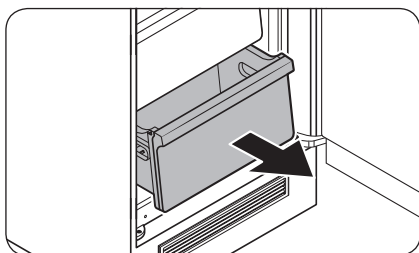


Hold beskyttelsen med begge hender og løft opp for å ta den ut.

**⚠ FORSIKTIG**

Tøm beskyttelsene før du fjerner dem for å unngå uhell

## Kjøleskapskuff / Fryserskuff



Løft forsiktig opp fronten av skuffen og skyv den ut.

---

## Rengjøring

---

### Innvendig og utvendig

#### ⚠ ADVARSEL

- Ikke bruk benzen, tynnere eller vaskemidler til hus og bil som Clorox™ til rengjøringsformål. Disse kan skade kjøleskapets overflate eller føre til brann.
- Ikke sprut vann på kjøleskapet. Det kan føre til elektrisk støt.

Bruk en tørr klut til å fjerne alle fremmedelementer som støv eller vann fra støpselet og stikkontaktene.

1. Koble fra strømledningen.
2. Bruk en fuktig, myk, ikke-loende klut eller tørkepapir til å rengjøre kjøleskapets innside og utside.
3. Når du er ferdig, bruker du en tørr klut eller et tørkepapir til å tørke skikkelig.
4. Koble til strømledningen.

## Utskiftning

---

### LED-lamper

For å skifte lampene i kjøleskapet kontakter du et lokalt Samsung-servicesenter.

#### ⚠ ADVARSEL

- Brukeren kan ikke utføre endringer på lampene. Ikke forsøk å skifte ut lampen selv. Dette kan føre til elektrisk støt.

### Lampe (lyskilde)

Dette produktet inneholder en lyskilde med energieffektivitetsklasse <G>.

Lampen(e) og/eller kontrollmekanismen kan ikke vedlikeholdes av brukeren. For å skifte lampen(e) og eller kontrollmekanismen i produktet kontakter du et lokalt Samsung-servicesenter.

For detaljerte instruksjoner om hvordan du skifter lampen(e) eller kontrollmekanismen i produktet, kan du gå til Samsung-nettstedet (<http://www.samsung.com>) gå til Support > Support home, og angi modellnavnet.

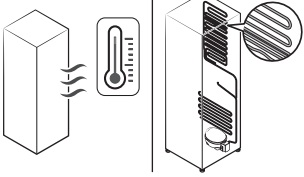
For detaljerte instruksjoner om hvordan du demonterer lampen(e) og/eller kontrollmekanismen, følger du instruksjonene for utskiftning som du finner der det er beskrevet ovenfor.

# Feilsøking

Gå gjennom sjekkpunktene under før du ringer etter service. Servicesamtaler som gjelder normale situasjoner (ikke defekt-saker) belastes brukeren.

## Generelt

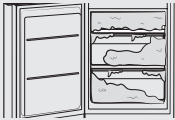
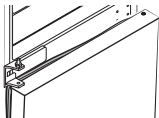
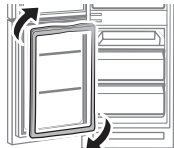
### Temperatur

Symptom	Mulige årsaker	Løsning
Kjøleskap/fryser er ikke i drift. Kjøleskap/fryser er for varm.	• Strømledningen er ikke pluggert godt nok i.	• Sett strømledningen ordentlig inn i støpselet.
	• Temperaturkontrollen er ikke riktig innstilt.	• Still inn temperaturen lavere.
	• Kjøleskapet står i nærheten av en varmekilde eller i direkte sollys.	• Hold kjøleskapet unna direkte sollys og varmekilder.
	• Ikke nok klaring mellom kjøleskapet og sidene/baksiden.	• Påse at det er minst 7 mm klaring fra bak- og sideveggene i kabinettet.
	• Feriemodus er aktivert.	• Deaktiver feriemodus.
	• Kjøleskapet er overbelastet. Mat blokkerer kjøleskapsventilene.	• Ikke overbelast kjøleskapet. Sørg for at matvarer ikke blokkerer ventilasjonen.
Kjøleskap/fryser kjøler for mye.	• Temperaturkontrollen er ikke riktig innstilt.	• Still inn en høyere temperatur.
Innerveggen er varm.	• Kjøleskapet har et varmesikkert rørsystem i den indre veggen.	• For å hindre at det dannes seg kondens har kjøleskapet varmesikre rør i fronthjørnene. Hvis romtemperaturen stiger, kan det hende at dette utstyret ikke fungerer effektivt. Dette er ikke en systemfeil. 

## Lukter

Symptom	Mulige årsaker	Løsning
Kjøleskapet lukter.	<ul style="list-style-type: none"><li>• Mat som har blitt dårlig.</li></ul>	<ul style="list-style-type: none"><li>• Vask kjøleskapet og tøm det for mat som har blitt dårlig.</li></ul>
	<ul style="list-style-type: none"><li>• Mat med sterk lukt.</li></ul>	<ul style="list-style-type: none"><li>• Pass på at mat som lukter mye er lufttett innpakket.</li></ul>

## Rim

Symptom	Mulige årsaker	Løsning
Rim rundt ventilene.	<ul style="list-style-type: none"><li>• Mat blokkerer ventilene.</li></ul>	<ul style="list-style-type: none"><li>• Pass på at ingen matvarer blokkerer kjøleskapventilene.</li></ul>
Rim på innerveggen.	<ul style="list-style-type: none"><li>• Døren er ikke ordentlig lukket.</li></ul>	<ul style="list-style-type: none"><li>• Pass på at ingen matvarer blokkerer døren. Rens dørpakningen.</li></ul>
Frukt eller grønnsaker er frosne.	<ul style="list-style-type: none"><li>• Frukt og grønnsaker oppbevares i sonen for ferskvarer (Chef Zone).</li></ul>	<ul style="list-style-type: none"><li>• Sonen for ferskvarer (Chef Zone) er bare for kjøtt og fisk.</li></ul>
Stor oppbygning av rim i fryseren. 	<ul style="list-style-type: none"><li>• Døren er ikke riktig forseglet fordi dørpakningen ikke ble snudd da dørene ble snudd. </li></ul>	<ul style="list-style-type: none"><li>• Løsne dørpakningen og roter den 180° og fest den tilbake. </li></ul>

## Kondens

Symptom	Mulige årsaker	Løsning
Det dannes kondens på innerveggene.	<ul style="list-style-type: none"><li>• Hvis du lar døren stå åpen, vil det komme fukt inn i kjøleskapet.</li></ul>	<ul style="list-style-type: none"><li>• Tørk av fuktigheten, og la det gå lang tid før du åpner døren igjen.</li></ul>
	<ul style="list-style-type: none"><li>• Mat med høyt fuktinnhold.</li></ul>	<ul style="list-style-type: none"><li>• Pass på at maten er lufttett innpakket.</li></ul>

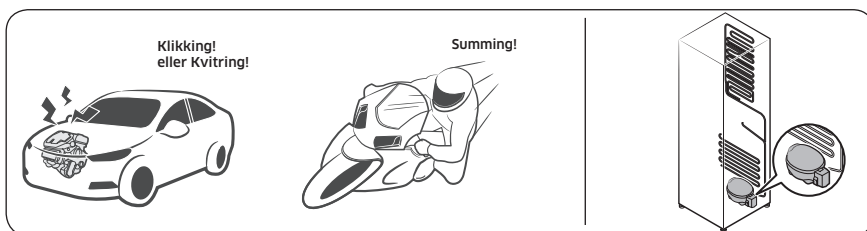
# Feilsøking

## Kommer det unormale lyder fra kjøleskapet?

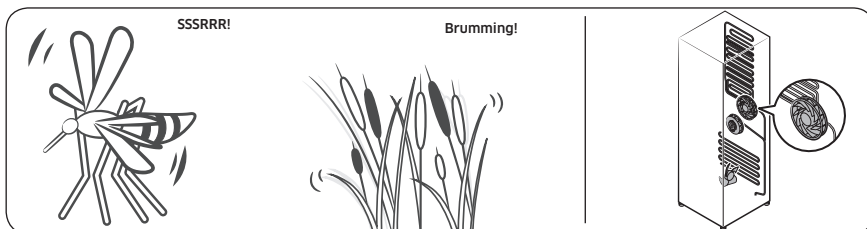
Se gjennom sjekkpunktene nedenfor før du ringer etter service. Alle servicesamtaler relatert til normale lyder vil belastes brukeren.

### Disse lydene er normale.

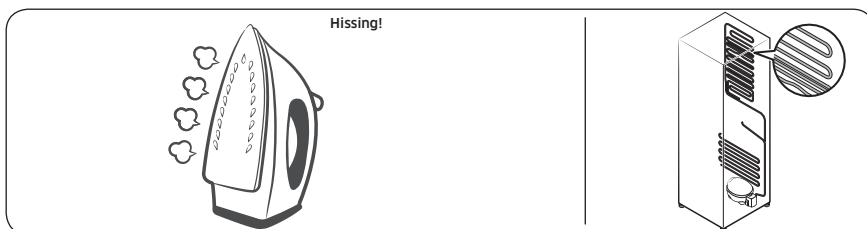
- Ved start eller slutt på en operasjon kan det komme lyder fra kjøleskapet som ligner på en bilmotor som startes. Etter hvert som operasjonen stabiliserer seg, reduseres lyden.



- Når viften er i drift, kan disse lydene høres. Når kjøleskapet oppnår den innstilte temperaturen, høres ingen viftelyd mer.

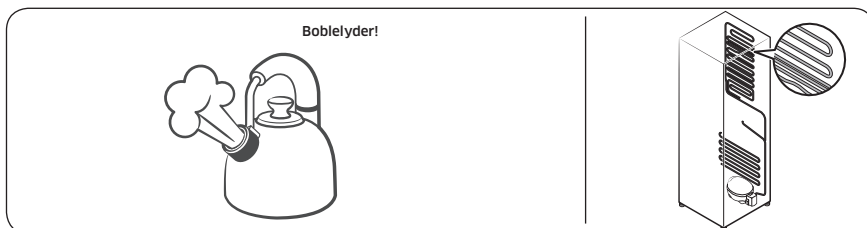


- Under en avisingssyklus kan det dryppe vann på avisingvarmeelementet, noe som kan forårsake freselyder.

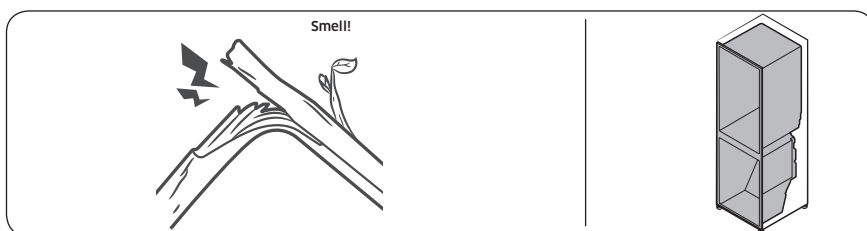




- Når kjøleskapet er under avkjøling eller frysing, går det gass gjennom forseglede rør, noe som kan forårsake boblelyder.



- Når temperaturen i kjøleskapet økes eller reduseres, trekker plastdeler seg sammen og utvides, noe som kan forårsake bankelyder. Disse lydene oppstår under avisingssyklusen eller når elektroniske deler er i aktivitet.



- For ismaskiner: Når vannventilen åpnes for å fylle ismaskinen, kan det oppstå summelyder.
- Når du åpner og lukker kjøleskapsdøren, kan det oppstå susende lyder på grunn av trykkutjevning.

# Vedlegg

## Sikkerhetsinstruks

- Mest effektiv bruk av energien får du ved å la alle indre deler, som kurver, skuffer og hyller og isbitbrett, være i samme posisjon som fra produsenten.

## Installeringsinstruks

### For kjøleskap med klimaklasse

Avhengig av klimaklasse er dette kjøleskapet ment for bruk i romtemperaturer som spesifisert i følgende tabell.

Klimaklassen finner du på energietiketten. Utenfor disse temperaturene kan produktets funksjonalitet reduseres.

Klimaklassen finner du på etiketten på innsiden av kjøleskapet.

### Effektivt temperaturområde

Kjøleskapet er utformet for å fungere normalt innenfor temperaturområdet som er spesifisert i klasserangeringen.

Klasse	Symbol	Omgivelsestemperaturområde (°C)	
		IEC 62552 (ISO 15502)	ISO 8561
Kald temperert sone	SN	+10 til +32	+10 til +32
Temperert sone	N	+16 til +32	+16 til +32
Subtropisk sone	ST	+16 til +38	+18 til +38
Tropisk sone	T	+16 til +43	+18 til +43

### MERK

Kjøleytelsen og strømforbruket til kjøleskapet kan påvirkes av temperaturen i rommet, hvor ofte døren åpnes og plasseringen av kjøleskapet. Vi anbefaler at du justerer temperaturinnstillingene etter behov.

---

## Instruksjoner om temperatur

---

### Anbefalt temperatur

Den optimale temperaturinnstillingen for matoppbevaring:

- Kjøleskap: 3 °C
- Fryser: -19 °C

#### MERK

Den optimale temperaturinnstillingen for hvert rom avhenger av omgivelsestemperaturen. Over optimal temperatur er basert på omgivelsestemperaturen på 25 °C.

### Hurtigkjøler

Hurtigkjøler fremskynder kjøleprosessen ved maksimal viftehastighet. Kjøleskapet fortsetter å gå på full hastighet i to og en halv time før det går tilbake til forrige temperatur.

### Hurtigfrys

Hurtigfrys fremskynder fryseprosessen ved maksimal viftehastighet. Fryseren fortsetter å gå på full hastighet i 50 timer før den går tilbake til forrige temperatur. Når du skal fryse store mengder mat, bør du aktivere Hurtigfrys i minst 20 timer før du legger maten i fryseren.

#### MERK

Når du bruker denne funksjonen, økes strømforbruket til kjøleskapet. Husk å slå den av når du ikke trenger den, slik at fryseren gjenopptar den opprinnelige temperaturinnstillingen.

# Vedlegg

## Oppbevaring for best konservering (kun gjeldende modeller)

Dekk til mat for å beholde fuktigheten og forhindre at de plukker opp lukt fra andre matvarer. En stor gryte med mat som suppe eller lapskaus, bør deles i små porsjoner og legges i grunne beholdere før de legges i kjøleskapet. Et stort kjøttstykke eller helt fjærkre skal deles opp i mindre biter eller legges i grunne beholdere før de legges i kjøleskapet.

### Plassering av matvarer

Hyller	Hyllene er justerbare for å få plass til en rekke forskjellige pakker.
Spesialisert kammer (kun gjeldende modeller)	Tette crisp-skuffer gir et optimalt lagringsmiljø for frukt og grønnsaker. Grønnsaker krever forhold med høyere fuktighet, mens frukt krever lavere fuktighetsforhold. Crisp-skuffer er utstyrt med kontrollenheter for å kontrollere fuktighetsnivået. (* Avhengig av modell og alternativer) En kjøttskuff med justerbar temperatur maksimerer lagringstiden for kjøtt og ost.
Oppbevares i døren	Ikke oppbevar lettbederlige matvarer i døra. Egg skal oppbevares i kartongen på en hylle. Temperaturen på beholderne i døren svinger mer enn temperaturen i skapet. Hold døren lukket så mye som mulig.
Fryserdelen	Du kan lagre frossen mat, lage isbiter og fryse fersk mat i fryserdelen.

### MERK

Frys kun fersk, uskadet mat. Hold mat som skal fryses unna mat som allerede er frossen. Oppbevar maten i lufttette beholdere for å hindre at den mister smak eller tørker ut.

### Oppbevaringsskjema for kjøleskap og fryser

Friskhetens levetid avhenger av temperatur og eksponering for fuktighet. Siden produktdatoer ikke er en guide for sikker bruk av et produkt, kan du se dette skjemaet og følge disse tipsene.

#### Melkeprodukter

Produkt	Kjøleskap	Fryser
Melk	1 uke	1 måned
Smør	2 uker	12 måneder
Iskrem	-	2-3 uker
Prosessert ost	1 måned	4-6 måneder
Kremost	2 uker	Ikke anbefalt
Yoghurt	1 måned	-

#### Meat

Produkt	Kjøleskap	Fryser
Ferske steker, biffer, koteletter	3-4 dager	2-3 måneder
Fersk kjøttdeig, grytekjøtt	1-2 dager	3-4 måneder
Bacon	7 dager	1 måned
Pølse, rå fra svinekjøtt, storfekjøtt, kalkun	1-2 dager	1-2 måneder

#### Fjærkre / Egg

Produkt	Kjøleskap	Fryser
Ferskt fjærkre	2 dager	6-8 måneder
Kyllingsalat	1 dag	-
Egg, ferske i skallet	2-4 uker	Ikke anbefalt

# Vedlegg

---

## Fisk / Sjømat

Produkt	Kjøleskap	Fryser
Fersk fisk	1-2 dager	3-6 måneder
Tilberedt fisk	3-4 dager	1 måned
Fiskesalat	1 dag	Ikke anbefalt
Tørket eller syltet fisk	3-4 uker	-

## Frukt

Produkt	Kjøleskap	Fryser
Epler	1 måned	-
Ferskener	2-3 uker	-
ananas	1 uke	-
Annen fersk frukt	3-5 dager	9-12 måneder

## Grønnsaker

Produkt	Kjøleskap	Fryser
Asparges	2-3 dager	-
Brokkoli, rosenkål, grønne erter, sopp	3-5 dager	-
Kål, blomkål, selleri, agurk, salat	1 uke	-
Gulrøtter, betar, reddiker	2 uker	-

---

## Informasjon om modellen og bestilling av ekstradeler

---

### Informasjon om modellen

Slik får du tilgang til EPREL-registreringen av modellen:

1. Gå til <https://eprel.ec.europa.eu>
2. Hent modellidentifikasjonen fra energimerket til produktet, og skriv den i søkefeltet
3. Informasjon om energimerking av modellen vises

### Informasjon om deler

- Minimumsperiode for levering av nødvendige ekstradeler
  - 7 år: termostater, temperatursensorer, kretskort og lyskilder, dørhåndtak, dørhengsler, brett, kurver (bokser og skuffer)
  - 10 år: dørpakninger
- Minimum garantitid fra leverandøren er 24 måneder.
- Informasjon om bestilling av ekstradeler, direkte eller via andre kanaler formidlet av produsenten, importøren eller en annen autorisert representant
- Du kan finne informasjon om profesjonell reparasjon på <http://samsung.com/support>.  
Du kan finne bruksanvisningen på <http://samsung.com/support>.

## Kontakt SAMSUNG WORLD WIDE

Hvis du har spørgsmål eller kommentarer som er relateret til Samsung-produkter, kontakter du SAMSUNG-kundeservicesenter.

Land	Kontaktsenter	Nettsted
NORWAY	21629099	<a href="http://www.samsung.com/no/support">www.samsung.com/no/support</a>
DENMARK	707 019 70	<a href="http://www.samsung.com/dk/support">www.samsung.com/dk/support</a>
FINLAND	030-6227 515	<a href="http://www.samsung.com/fi/support">www.samsung.com/fi/support</a>
SWEDEN	0771 726 786	<a href="http://www.samsung.com/se/support">www.samsung.com/se/support</a>



DA68-04341H-02





# Jääkaappi

## Käyttöopas

BRB26\*0\*/BRB26\*1\*/BRB30\*0\*/BRB30\*1\*

**SENA** Kaapistoon asennettava kodinkone

# SAMSUNG

# Sisällysluettelo

<b>Turvallisuusohjeet</b>	<b>3</b>
Tärkeitä tietoja turvallisuusohjeista	3
Tärkeitä turvamerkintöjä ja varotoimenpiteitä:	5
Tärkeitä varotoimenpiteitä	6
Tärkeitä kuljetusta ja sijoituspaikkaa koskevia varoituksia	9
Tärkeitä asennukseen liittyviä varoituksia	10
Asennukseen liittyviä muistutuksia	14
Tärkeitä käyttöön liittyviä varoituksia	14
Käyttöön liittyviä muistutuksia	19
Puhdistamiseen liittyviä muistutuksia	21
Tärkeitä hävittämiseen liittyviä varoituksia	23
Lisävinkkejä oikeanlaiseen käyttöön	24
Sähkö- ja elektroniikkalaiteromua koskevat ohjeet	25
<b>Asentaminen</b>	<b>26</b>
Jääkaapin kuvaus	26
Vaiheittainen asennus	27
<b>Toiminnot</b>	<b>38</b>
Toimintopaneeli	38
Säilytystiedot	42
<b>Huolto</b>	<b>44</b>
Käsittely ja huolto	44
Puhdistaminen	46
Vaihtaminen	46
<b>Vianmääritys</b>	<b>47</b>
Yleistä	47
Kuuluuko jääkaapista epänormaalia ääntä?	49
<b>Liite</b>	<b>51</b>
Turvallisuusohje	51
Asennusohje	51
Lämpötilaohje	52
Tiedot mallista ja varaosien tilaamisesta	56

# Turvallisuusohjeet

Ennen kuin käytät Samsungin uutta jääkaappia, lue tämä käyttöopas huolellisesti, jotta osaisit käyttää laitetta ja sen toimintoja turvallisesti ja tehokkaasti.

## Tärkeitä tietoja turvallisuusohjeista

- Tämän oppaan varoitukset ja turvaohjeet eivät kata kaikkia mahdollisia olosuhteita ja tilanteita. On omalla vastuullasi käyttää tervettä järkeä ja toimia varovasti ja huolellisesti, kun asennat, ylläpidät ja käytät tätä laitetta.
- Koska seuraavat käyttöohjeet koskevat useita eri malleja, oman jääkaappisi ominaisuudet saattavat poiketa jonkin verran ohjeissa kuvatuista, eivätkä kaikki varoitusmerkit välttämättä koske omaa laitettasi. Jos sinulla on jotakin kysyttävää, ota yhteyttä lähimpään huoltoliikkeeseen tai etsi ohjeita ja muita tietoja osoitteesta [www.samsung.com](http://www.samsung.com).
- Jäähdytysaineena käytetään joko R-600a:ta tai R-134a:ta. Tarkista tarvittaessa laitteen takana olevasta kompressorikyltistä tai sen sisällä olevasta tyyppikilvestä, mitä jäähdytysainetta siinä käytetään. Jos laite sisältää helposti syttyvää kaasua (jäähdytysaine R-600a), pyydä turvalliset hävitysohjeet paikallisilta viranomaisilta.
- Jääkaapin sijoitustilan koko määräytyy sen mukaisesti, kuinka paljon jäähdytysainetta laitteessa käytetään. Näin vältetään herkästi syttyvien kaasun ja ilman yhdistelmien muodostuminen, jos jäähdytyspiirissä tapahtuu vuoto.
- Laitteen huoltaminen on vaarallista, joten huollon saa tehdä vain valtuutetun huoltoliikkeen edustaja.

# Turvallisuusohjeet

---

- Älä milloinkaan käynnistä laitetta, jos se näyttää olevan jotenkin vaurioitunut. Pyydä epäselvissä tilanteissa neuvoja jälleenmyyjältä. Huoneessa on oltava 1 m<sup>3</sup> tilaa jokaista 8 grammaa laitteen sisällä olevaa R-600a-jäähdytysainetta kohden. Omassa laitteessasi käytetyn jäähdytysaineen määrä on kerrottu laitteen sisällä olevassa tyyppikilvessä.
- Jos jäähdytysainetta pääsee roiskumaan ulos putkista, se voi syttyä palamaan tai vaurioittaa silmiä. Jos jäähdytysainetta pääsee vuotamaan putkesta, älä käytä avotulta, siirrä kaikki herkästi syttyvät aineet pois laitteen läheisyydestä ja tuuleta tilat välittömästi.
  - Jos et noudata tätä ohjetta, seurauksena saattaa olla tulipalo tai räjähdys.
- Vältä ruokien kontaminoituminen noudattamalla seuraavia ohjeita:
  - Oven pitäminen pitkään auki voi nostaa laitteen sisäosien lämpötilaa huomattavasti.
  - Puhdista säännöllisesti ruokia koskettavat pinnat ja kaikki vedenpoistokohtat.
  - Puhdista vesisäiliöt, jos niitä ei ole käytetty 48 tuntiin: huuhtelee vedensyöttöön liitetty vesijärjestelmä, jos vettä ei ole laskettu 5 päivään.
  - Säilytä raakaa lihaa ja kalaa sopivissa astioissa jääkaapissa, jotta se ei päädy kosketuksiin muiden ruokien kanssa.
  - Kahden tähden pakastuslokerot sopivat valmiiksi jäädytetyn ruoan säilyttämiseen, jäätelön tekemiseen ja säilyttämiseen sekä jääpalojen tekemiseen.

- Yhden, kahden ja kolmen tähden lokerot eivät sovellu tuoreen ruoan jäädyttämiseen.
- Jos kylmälaite jätetään tyhjäksi pitkähköksi ajaksi, katkaise sen virta, sulata, puhdista ja kuivaa se ja jätä ovi auki, jotta laitteen sisälle ei pääse muodostumaan hometta.

## Tärkeitä turvamerkintöjä ja varotoimenpiteitä:

Noudata kaikkia tässä käyttöoppaassa annettuja turvallisuusohjeita. Tässä käyttöoppaassa käytetään seuraavia turvamerkintöjä:

### **VAROITUS**

Vaarat ja vaaralliset toimenpiteet, jotka saattavat aiheuttaa vakavia henkilö- tai omaisuusvahinkoja ja/tai kuoleman.

### **HUOMIO**

Vaarat ja vaaralliset toimenpiteet, jotka saattavat aiheuttaa vakavia henkilö- ja/tai omaisuusvahinkoja.

### **HUOM.**

Hyödyllisiä jääkaapin käyttöön ja sen etuihin liittyviä tietoja.

Nämä varoitusmerkit auttavat estämään sinua ja muita loukkaantumasta.

Noudata niitä huolellisesti.

Kun olet lukenut tämän osion, pidä se tallessa tulevaa tarvetta varten.

# Turvallisuusohjeet

---

## Tärkeitä varotoimenpiteitä

---



Varoitus; tulipalonvaara/herkästi syttyvät aineet

### **VAROITUS**

- Varmista, että virtajohto ei ole tarttunut mihinkään tai vaurioitunut, kun asetat laitteen paikalleen.
- Älä käytä monipistorasioita tai kannettavia virtalähteitä laitteen takana.
- Pidä laitteen omat tai asennuskalusteen ilmanvaihtoaukot vapaina.
- Älä yritä nopeuttaa sulatusprosessia millään mekaanisilla laitteilla tai muillakaan sellaisilla tavoilla, joita valmistaja ei ole erikseen suositellut.
- Varo vaurioittamasta laitteen jäähdytyspiiriä.
- Älä käytä laitteen ruoansäilytystiloissa mitään muita kodinkoneita, elleivät ne ole valmistajan suosittelemaa tyyppiä.
  
- Tätä laitetta ei ole tarkoitettu fyysisesti tai psyykkisesti rajoittuneiden eikä kokemattomien henkilöiden (esim. lasten) käytettäväksi, ellei heidän turvallisuudestaan vastaava henkilö ole läsnä tai opastanut heitä käyttämään laitetta oikein.

- Tätä laitetta saavat käyttää yli 8-vuotiaat lapset sekä fyysisesti tai psyykkisesti rajoittuneet ja kokemattomat henkilöt, jos käyttöä valvotaan tai jos heille on annettu ohjeet laitteen turvalliseen käyttöön ja he ymmärtävät käyttöön liittyvät vaarat. Lapset eivät saa leikkiä laitteella. Lapset eivät saa puhdistaa tai ylläpitää laitetta ilman valvontaa. 3–8-vuotiaat lapset saavat asettaa tuotteita kylmälaitteisiin ja poistaa tuotteita niistä.
- Jos laitteen virtajohto on vaurioitunut, valmistajan, sen valtuuttaman huoltoliikkeen tai muun pätevän ammattilaisen on vaihdettava johto, jotta vaaratilanteilta voitaisiin välttyä.
- Pistorasian on oltava käden ulottuvilla, jotta laite voidaan hätätilanteessa irrottaa nopeasti sähköverkosta.
  - Se ei saa olla laitteen takana.
- Älä säilytä tässä laitteessa räjähtäviä aineita, kuten aerosolipakkauksia, joissa on tulenarkaa ponneainetta.
- Jos käyttämässäsi laitteessa on LED-valo, älä pura lampun suojusta ja LED-valoa itse.
  - Ota yhteyttä Samsungin huoltoon.
  - Käytä vain valmistajan tai sen huoltoliikkeen toimittamia LED-valoja.
- Jos laitteen sisä- tai ulkopuolinen LED-valo on palanut, ota yhteyttä lähimpään huoltoliikkeeseen.
- Jotta laite hyödyntäisi kuluttamansa energian mahdollisimman tehokkaasti, kaikki sen sisällä olevat osat, esimerkiksi laatikot, lokerot ja hyllyt, tulisi pitää niissä paikoissa, joissa ne toimitettaessa olivat.
- Laite toimii energiatehokkaimmalla tavalla, jos jätät kaikki hyllyt, laatikot ja korit alkuperäisille paikoilleen.

# Turvallisuusohjeet

---

## Energiankulutuksen minimoiminen

- Asenna laite viileisiin, kuiviin tiloihin, joissa on kunnollinen ilmanvaihto.
- Varmista, ettei laite altistu suoralle auringonvalolle. Älä milloinkaan sijoita laitetta suoran lämmönlähteen (esim. lämpöpatterin) läheisyyteen.
  - Energiansäästösyistä suosittelemme, että laitteen ilmanvaihtoaukkoja tai -ritilöitä ei tukita.
  - Anna lämpimän ruoan jäähtyä, ennen kuin laitat sen laitteen sisälle.
  - Sulata pakasteet jääkaapissa. Voit hyödyntää pakasteiden viileyttä jääkaapissa olevien ruokien viilentämiseen.
  - Älä pidä laitteen ovea auki liian kauan, kun säilöt ruokaa tai otat ruokatavaroita pois laitteesta.
  - Mitä vähemmän aikaa ovi on auki, sitä vähemmän jäätä pakastimeen muodostuu.
  - Puhdista jääkaapin takaosa säännöllisesti. Pöly lisää laitteen energiankulutusta.
  - Älä aseta lämpötilaa tarpeettoman kylmäksi.
  - Varmista riittävä ilmankierto jääkaapin pohjan ja lattian välissä sekä jääkaapin takana. Älä peitä ilmanvaihtoaukkoja.
  - Jätä vapaata tilaa laitteen vasemmalle ja oikealle puolelle, taakse sekä yläpuolelle. Tämä auttaa vähentämään energiankulutusta ja pitää sähkölaskut pienempinä.



- 
- Valitse asennustilan syvyydeksi 560 mm. Pienempi asennustilan syvyys lisää energiankulutusta.

**Tämä laite on tarkoitettu kotitalouskäyttöön ja sitä vastaaviin käyttötilanteisiin, esimerkiksi**

- kauppojen, toimistojen ja muiden työpaikkojen henkilökunnan ruokailutiloihin
- maatiloille, hotellien ja motellien asiakkaille ja muihin asuintiloja vastaaviin ympäristöihin
- majatalotyyppeihin ympäristöihin
- pitopalveluille ja muuhun ei-vähittäiskauppakäyttöön.

## **Tärkeitä kuljetusta ja sijoituspaikkaa koskevia varoituksia**

---

### **⚠ VAROITUS**

- Laitetta on kuljetettava ja se on asennettava varovasti, jotta mitkään jäähdytyspiirin osat eivät vaurioituisi.
  - Jos jäähdytysainetta pääsee vuotamaan putkesta, se voi syttyä palamaan tai vaurioittaa silmiä. Jos havaitset vuodon, älä käytä avotulta tai mitään muutakaan, mikä voi sytyttää kaasun palamaan. Tuuleta laitteen sijoitustilaa useiden minuuttien ajan.

# Turvallisuusohjeet

---

- Tässä laitteessa on pieni määrä isobutaanijäähdytysainetta (R-600a). Se on ympäristöystävällinen kaasu, mutta syttyy kuitenkin helposti palamaan. Laitetta on kuljetettava ja se on asennettava varovasti, jotta mitkään jäähdytyspiirin osat eivät vaurioituisi.

## Tärkeitä asennukseen liittyviä varoituksia

---

### VAROITUS

- Älä asenna jääkaappia kosteaan tilaan tai muuhun sellaiseen paikkaan, jossa se voi joutua kosketuksiin veden kanssa.
  - Jos laitteen elektronisten osien eristys pääsee rapistumaan, seurauksena voi olla sähköisku tai tulipalo.
- Älä altista jääkaappia suoralle auringonvalolle tai muista laitteista, esimerkiksi uuneista tai lämmittimistä säteilevälle lämmölle.
- Älä kytke useita laitteita samaan monipistorasiaan. Jääkaappi tulee aina kytkeä omaan, erilliseen pistorasiaansa, jonka nimellisjännite vastaa jääkaapin arvokilvessä mainittua jännitettä.
  - Näin laitteen suorituskyky pysyy parhaana mahdollisena eivätkä kodin virtapiirit pääse ylikuormittumaan. Ylikuormitus ylikuumentaa johdot ja tämä voi aiheuttaa tulipalon.
- Älä kytke laitteen pistoketta löysään pistorasiaan.
  - Seurauksena voi olla sähköisku tai tulipalo.

- Älä käytä virtajohtoa, jos siinä tai sen jommassakummassa päässä on murtumia, kulumia tai muita vaurioita.
- Älä taivuta virtajohtoa liikaa äläkä aseta sen päälle mitään painavia esineitä.
- Älä vedä virtajohtoa äläkä taivuta sitä liikaa.
- Älä väännä äläkä solmi virtajohtoa.
- Älä ripusta johtoa minkään metalliesineen päälle äläkä aseta johdon päälle painavia esineitä tai pidä johtoa esineiden välissä. Älä myöskään työnnä johtoa laitteen takana olevaan tilaan.
- Kun siirrät jääkaappia, varo, ettei johto pääse kiertymään tai vaurioitumaan.
  - Seurauksena saattaa olla sähköisku tai tulipalo.
- Älä milloinkaan irrota jääkaapin virtajohtoa vetämällä johdosta. Ota aina tiiviisti kiinni pistokkeesta ja vedä se suoraan irti pistorasiasta.
  - Jos johto vaurioituu, seurauksena voi olla oikosulku, tulipalo ja/tai sähköisku.
- Älä käytä aerosolia jääkaapin lähellä.
  - Jääkaapin lähellä käytetty aerosoli voi aiheuttaa räjähdyksen tai tulipalon.
- Älä asenna laitetta lämmittimen tai herkästi syttyvien materiaalien lähelle.
- Älä asenna laitetta paikkaan, jossa voi esiintyä kaasuvuotoja.
  - Seurauksena saattaa olla sähköisku tai tulipalo.
- Jääkaappi tulee ennen käyttöä asentaa oikeanlaiseen paikkaan tässä käyttöoppaassa annettujen ohjeiden mukaisesti.

# Turvallisuusohjeet

---

- Kytke pistoke pistorasiaan oikeassa asennossa siten, että johto osoittaa alaspäin.
  - Jos kytket pistokkeen ylösalaisin, johto voi katketa ja aiheuttaa sähköiskun tai tulipalon.
- Varmista, ettei jääkaapin takaosa pääse litistämään tai vaurioittamaan pistoketta.
- Pidä pakkausmateriaalit poissa lasten ulottuvilta.
  - Lapsi voi tukehtua, jos hän laittaa pakkausmateriaalia päähänsä.
- Älä asenna laitetta kosteaan, rasvaiseen, pölyiseen tai sellaiseen paikkaan, jossa se altistuu suoralle auringonvalolle tai vedelle (esim. sadepisaraille).
  - Jos laitteen elektronisten osien eristys pääsee rapistumaan, seurauksena voi olla sähköisku tai tulipalo.
- Jos jääkaappiin on päässyt pölyä tai vettä, irrota pistoke pistorasiasta ja ota yhteyttä lähimpään Samsung Electronicsin huoltoliikkeeseen.
  - On olemassa tulipalon vaara.
- Älä seiso laitteen päällä äläkä laita sen päälle mitään esineitä (esimerkiksi pyykkiä, palavia kynttilöitä, palavia savukkeita, astioita, kemikaaleja, metalliesineitä tms.).
  - Tämä voi aiheuttaa sähköiskun, tulipalon, laitevikoja tai henkilövahinkoja.
- Kaikki suojamuovit on poistettava, ennen kuin laite kytketään pistorasiaan ensimmäistä kertaa.
- Lasten ei saa antaa leikkiä laitteen ovien säätämiseen käytettävillä lukkorenkailta eikä vesiputken kiinnittimillä.
  - Jos lapsi nielaisee lukkorenkiaan tai vesiputken kiinnittimen, hän voi tukehtua. Pidä lukkorenkait ja vesiputken kiinnittimet lasten ulottumattomissa.

- Jääkaappi on maadoitettava turvallisesti.
  - Varmista aina ennen jääkaapin osien käsittelyä tai korjaamista, että kaappi on maadoitettu. Sähkövuodot voivat aiheuttaa vaarallisia sähköiskuja.
- Maadoitukseen ei saa milloinkaan käyttää kaasuputkia, puhelinjohtoja tai muita mahdollisia ukkosenjohdattimia.
  - Jääkaappi on maadoitettava, jotta sähkövuotoja ei pääsisi tapahtumaan ja jotta jääkaapin vuotovirta ei aiheuttaisi sähköiskuja.
  - Tämä voi aiheuttaa sähköiskun, tulipalon, räjähdyksen tai toimintahäiriöitä.
- Kytke pistoke tiiviisti pistorasiaan. Älä käytä vaurioitunutta pistoketta, virtajohtoa tai löysää pistorasiaa.
  - Seurauksena saattaa olla sähköisku tai tulipalo.
- Jääkaapin sulakkeen saa vaihtaa vain ammattitaitoinen asentaja tai huoltoliike.
  - Jos et noudata tätä ohjetta, seurauksena saattaa olla sähköisku tai henkilövahinkoja.
- Tämä laite on kaapistoon asennettava malli, joka edellyttää ohjattua ilmanvaihtoa. Varmista tilojen ilmanvaihto räjähdysvaaran välttämiseksi.
- Jääkaapin sulakkeen saa vaihtaa vain ammattitaitoinen asentaja tai huoltoliike. Jos et noudata tätä ohjetta, seurauksena saattaa olla sähköisku tai henkilövahinkoja.

# Turvallisuusohjeet

---

## Asennukseen liittyviä muistutuksia

---

### HUOMIO

- Jätä riittävästi tilaa jääkaapin ympärille ja asenna se tasaiselle pinnalle.
  - Jos jääkaappi ei ole suorassa, sen jäähdytysteho saattaa heiketä ja käyttöikä lyhentyä.
- Anna laitteen jäähtyä 2-3 tuntia asennuksen ja käynnistämisen jälkeen, ennen kuin täytät sen ruokatarvikkeilla.
- Suosittelemme, että asennutat jääkaapin ammattitaitoisella asentajalla tai huoltoliikkeellä.
  - Jos et noudata tätä ohjetta, seurauksena saattaa olla sähköisku, tulipalo, räjähdys, laitevaurio tai henkilövahinkoja.

## Tärkeitä käyttöön liittyviä varoituksia

---

### VAROITUS

- Älä kytke pistoketta pistorasiaan kostein käsin.
  - Tämä voi aiheuttaa sähköiskun.
- Älä säilytä laitteen päällä mitään esineitä.
  - Kun avaat tai suljet oven, laitteen päällä olevat esineet voivat pudota ja aiheuttaa henkilö- ja/tai omaisuusvahinkoja.
- Älä työnnä käsiäsi, jalkojasi tai metalliesineitä (esimerkiksi ruokailuvälineitä) jääkaapin alle tai taakse.
  - Tämä voi aiheuttaa sähköiskun tai vahinkoja.
  - Terävät reunat voivat aiheuttaa henkilövahinkoja.

- Älä koske pakastimen sisäseinämiä tai pakasteita kostein käsin.
  - Voit saada paleltuman.
- Älä aseta vettä sisältäviä astioita jääkaapin päälle.
  - Veden läikkyminen voi aiheuttaa sähköiskun tai tulipalon.
- Älä säilytä jääkaapissa tulenarkoja tai helposti syttyviä materiaaleja tai aineita (bentseeniä, ohentimia, propaanikaasua, alkoholia, eetteriä, nestekaasua tms.).
  - Jääkaappi on tarkoitettu vain ruoan säilyttämiseen.
  - Seurauksena saattaa olla tulipalo tai räjähdys.
- Lasten ei saa antaa leikkiä laitteella.
  - Pidä sormet poissa paikoista, joihin ne voivat jäädä puristuksiin. Ovien ja kaappien väliset alueet ovat tarkoituksellisesti ahtaita. Ole varovainen ovia avatessasi, jos lähistöllä on lapsia.
- Sormia ei saa laittaa ovien väliin. Varmista, etteivät lapsetkaan tee niin.
  - Sormia ei saa laittaa oven vasemmalla ja oikealla puolella oleviin rakoihin. Ole varovainen ovia avatessasi, jos sormesi ovat ovien välissä.
- Älä anna lasten roikkua ovesa tai sen lokeroissa. Seurauksena voi olla vakavia henkilövahinkoja.
- Älä päästä lapsia jääkaapin sisälle. He voivat jäädä sinne loukkuun.
- Älä laita käsiäsi laitteen pohjan alle.
  - Terävät reunat voivat aiheuttaa henkilövahinkoja.

## Turvallisuusohjeet

---

- Älä säilytä jääkaapissa lääkkeitä, tieteellistä tutkimusmateriaalia tai tiettyä säilytyslämpötilaa edellyttäviä aineita.
  - Tarkkaa lämpötilanhallintaa edellyttäviä aineita ei saa säilyttää jääkaapissa.
- Jos havaitset kemiallisten aineiden hajua tai savua, irrota pistoke välittömästi pistorasiasta ja ota yhteyttä lähimpään Samsung Electronicsin huoltoliikkeeseen.
- Jos jääkaappiin on päässyt pölyä tai vettä, irrota pistoke pistorasiasta ja ota yhteyttä lähimpään Samsung Electronicsin huoltoliikkeeseen.
  - On olemassa tulipalon vaara.
- Älä anna lasten astua lokeroiden päälle.
  - Lokerot voivat mennä rikki ja lapsi saattaa liukastua.
- Älä jätä jääkaapin ovia auki, kun kukaan ei ole valvomassa laitetta, äläkä anna lasten mennä jääkaapin sisälle.
- Älä anna lasten mennä laitteen lokeroiden sisälle.
  - Lapsi voi satuttaa itsensä tai tukehtua, jos hän ei pääse pois laitteen sisältä.
- Älä laita jääkaappiin liikaa ruokaa.
  - Kun avaat oven, laitteessa olevat tavarat saattavat pudota ja aiheuttaa henkilö- tai omaisuusvahinkoja.
- Älä ruiskuta laitteen pinnalle mitään tulenarkoja aineita, esimerkiksi hyönteismyrkkyä.
  - Paitsi että tällaiset aineet ovat haitallisia terveydelle, ne voivat myös aiheuttaa sähköiskun, tulipalon tai toimintahäiriöitä.



- Älä käytä tai säilytä jääkaapin läheisyydessä tai sen sisällä mitään lämpötilaherkkiä aineita, esim. herkästi syttyviä suihkeita tai materiaaleja, hiilihappojäätä, lääkeaineita tai kemikaaleja.
- Älä kuivaa jääkaapin sisätiloja hiustenkuivaimella. Älä poista jääkaappiin mahdollisesti muodostuneita hajuja palavien kynttilöiden avulla.
  - Seurauksena saattaa olla sähköisku tai tulipalo.
- Älä seiso laitteen päällä äläkä laita sen päälle mitään esineitä (esimerkiksi pyykkiä, palavia kynttilöitä, palavia savukkeita, astioita, kemikaaleja, metalliesineitä tms.). Tämä voi aiheuttaa sähköiskun, tulipalon, laitevikoja tai henkilövahinkoja. Älä aseta vettä sisältäviä astioita laitteen päälle.
  - Veden läikkyminen voi aiheuttaa sähköiskun tai tulipalon.
- Älä milloinkaan katso pitkään laitteen ultravioletti-LED-valoon.
  - Ultraviolettisäteet voivat rasittaa silmiä.
- Älä aseta hyllyjä ylösalaisin. Hyllyjen pysäyttimet eivät saata toimia.
  - Lasihylly voi pudotessaan aiheuttaa henkilövahinkoja.
- Jos havaitset kaasuvuodon, älä käytä avotulta tai mitään muutakaan, mikä voi sytyttää kaasun palamaan. Tuuleta laitteen sijoitustilaa useiden minuuttien ajan.
  - Älä koske laitteeseen tai virtajohtoon.
  - Älä käytä tuuletinta.
  - Kipinät voivat aiheuttaa räjähdyksen tai tulipalon.
- Pullot tulisi pitää mahdollisimman lähellä, jotta ne eivät pääsisi putoamaan.

## Turvallisuusohjeet

---

- Tämä laite on tarkoitettu vain ruoan säilyttämiseen kotikäytössä.
- Älä korjaa, pura tai muuntele jääkaappia itse.
  - Luvattomat muutokset voivat aiheuttaa turvallisuusongelmia. Jos joudumme korjaamaan luvattomia muutoksia, laskutamme osista ja työtunneista täyden hinnan.
- Käytä vain tavallisia sulakkeita (kupari- tai rautalankaa yms. ei saa käyttää).
- Jos jääkaappi täytyy korjata tai asentaa uudelleen, ota yhteyttä lähimpään huoltoliikkeeseen.
  - Jos et noudata tätä ohjetta, seurauksena saattaa olla sähköisku, tulipalo, toimintahäiriö tai henkilövahinkoja.
- Jos laite haisee palaneelle tai siitä tulee savua, irrota pistoke pistorasiasta välittömästi ja ota yhteyttä lähimpään Samsung Electronicsin huoltoliikkeeseen.
  - Jos et noudata tätä ohjetta, seurauksena voi olla sähköisku tai tulipalo.
- Irrota pistoke pistorasiasta ennen jääkaapin sisävalon vaihtamista.
  - Muutoin voit saada sähköiskun.
- Jos sinulla on vaikeuksia vaihtaa muu kuin LED-valo, ota yhteyttä Samsungin huoltoon.
- Kytke pistoke tiiviisti pistorasiaan.
- Älä käytä vaurioitunutta pistoketta, virtajohtoa tai löysää pistorasiaa.
  - Seurauksena saattaa olla sähköisku tai tulipalo.

---

## Käyttöön liittyviä muistutuksia

---

### HUOMIO

- Älä pakasta sulanutta ruokaa uudelleen.
  - Sulatettuihin pakasteisiin muodostuu haitallisia bakteereita nopeammin kuin tuoreeseen ruokaan.
  - Toinen sulatus rikkoo soluja vielä lisää, jolloin nestettä poistuu ruoasta ja sen rakenne muuttuu.
- Älä sulata lihaa huoneenlämmössä.
  - Turvallisuus riippuu siitä, onko raakaa tuotetta käsitelty oikein.
- Älä laita lasipulloja tai hiilihapollisia juomia pakastimeen.
  - Astia saattaa jäätyä ja aiheuttaa rikkoutuessaan henkilövahinkoja.
- Käytä vain jääkaapin mukana toimitettua jääpalakonetta.
- Jotta laitteen suorituskyky olisi paras mahdollinen:
  - Älä aseta ruokia liian lähelle jääkaapin takaosan ilmanvaihtoaukkoja, sillä jääkaapin sisäinen ilmanvaihto saattaa estyä.
  - Kääri ruoat oikeanlaisiin pakkauksiin tai käytä ilmatiiviitä rasioita, ennen kuin laitat ruokatavaroita jääkaappiin.
  - Kiinnitä huomiota pakastettavien ruokien enimmäissäilytysaikoihin ja viimeisiin käyttöpäiviin.

# Turvallisuusohjeet

---

- Jääkaapin johtoa ei tarvitse irrottaa pistorasiasta, jos olet poissa alle kolme viikkoa. Jos kuitenkin olet poissa yli kolme viikkoa, poista laitteesta kaikki ruoat ja jääsäiliön jää, irrota pistoke pistorasiasta, sulje vesiventtiili, pyyhi ylimääräinen kosteus pois laitteen sisäseinämiltä ja jätä ovet auki, jottei laitteeseen muodostuisi pahaa hajua tai hometta.
- Takuu ja muutokset.
  - Samsungin takuu ei kata mitään ulkopuolisten tähän kodinkoneeseen tekemiä muutoksia eikä Samsung ole vastuussa mistään sellaisista turvallisuuteen liittyvistä ongelmista, joita ulkopuolisten tekemät muutokset voivat aiheuttaa.
- Jääkaapin sisällä olevia ilmanvaihtoaukkoja ei saa tukkia.
  - Jos jääkaapin ilmanvaihtoaukot tukitaan - erityisesti muovipussilla - kaappi saattaa viiletä liikaa.
- Pyyhi laitteen sisältä pois kaikki ylimääräinen kosteus ja jätä ovet auki.
  - Muutoin laitteen sisälle voi muodostua pahaa hajua tai hometta.
- Jos jääkaappi irrotetaan sähköverkosta, on odotettava vähintään 5 minuuttia, ennen kuin se kytketään verkkoon uudelleen.
- Jos jääkaappi kastuu, irrota pistoke pistorasiasta ja ota yhteyttä lähimpään Samsung Electronicsin huoltoliikkeeseen.
- Älä kohdistas lasipintoihin iskuja tai liikaa voimaa.
  - Jos lasi menee rikki, se voi aiheuttaa henkilö- ja/tai omaisuusvahinkoja.
- Varo, etteivät sormesi juutu laitteen osiin.

- Jos jääkaappi vuotaa, ota yhteyttä lähimpään huoltoliikkeeseen.
  - Vaarana voi olla sähköisku tai tulipalo.
- Älä säilytä kasviöljyä jääkaapin ovilokeroissa. Öljy saattaa jähmettyä, jolloin siitä tulee pahanmakuista ja sitä on hankala käyttää. Lisäksi avonainen pullo voi vuotaa, ja ovilokero saattaa murtua vuotaneen öljyn vaikutuksesta. Kun öljypullo on avattu, sitä pitäisi säilyttää viileässä paikassa suojassa auringonvalolta, esimerkiksi kaapissa tai ruokakomerossa.
  - Kasviöljyjä ovat oliiviöljy, maissiöljy, rypsiöljy yms.

## Puhdistamiseen liittyviä muistutuksia

### HUOMIO

- Älä suihkuta vettä suoraan jääkaapin sisä- tai ulkopinnoille.
  - Vaarana voi olla sähköisku tai tulipalo.
- Älä kuivaa jääkaapin sisätiloja hiustenkuivaimella.
- Älä poista jääkaappiin mahdollisesti muodostuneita hajuja palavien kynttilöiden avulla.
  - Seurauksena saattaa olla sähköisku tai tulipalo.
- Älä ruiskuta puhdistusainetta suoraan laitteen näyttöön.
  - Näyttöön painetut tekstit saattavat kuluja pois.
- Jos laitteen sisälle on päässyt jotakin sinne kuulumatonta ainetta, esimerkiksi vettä, irrota virtajohto pistorasiasta ja ota yhteyttä lähimpään huoltoliikkeeseen.
  - Jos et noudata tätä ohjetta, seurauksena saattaa olla sähköisku tai tulipalo.



# Turvallisuusohjeet

---

- Poista lika ja pöly pistokkeen piikeistä puhtaalla, kuivalla liinalla. Älä käytä pistokkeen puhdistamiseen märkää tai kostea liinaa.
  - Muutoin seurauksena voi olla sähköisku tai tulipalo.
- Älä puhdista laitetta suihkuttamalla sen päälle vettä.
- Älä käytä puhdistamiseen bentseeniä, ohennusaineita, Cloroxia tai kloridia.
  - Ne voivat vaurioittaa laitteen pintaa ja aiheuttaa tulipalon.
- Irrota laitteen virtajohto pistorasiasta ennen puhdistamista ja huoltoa.
  - Jos et noudata tätä ohjetta, seurauksena saattaa olla sähköisku tai tulipalo.
- Puhdista jääkaappi lämpimään veteen kastetulla puhtaalla pesusienellä tai puhdistusliinalla ja miedolla puhdistusaineella.
- Älä käytä laitteen ulkopintoihin (ovet ja runko), muoviosiin, ovi- ja sisäpintoihin ja tiivisteisiin hankaavia tai voimakkaita puhdistusaineita, kuten ikkunasuihkeita, hankausaineita, tulenarkoja nesteitä, suolahappoa, puhdistusvaahtoa, pesutiivisteitä, valkaisuaineita tai öljypitoisia puhdistusaineita.
  - Tällaiset aineet voivat vaurioittaa pintoja.
- Älä puhdista lasihyllyjä tai -suojuksia lämpimällä vedellä niiden ollessa kylmiä. Lasihyllyt ja -suojukset voivat mennä rikki äkillisten lämpötilanvaihtelujen vuoksi tai jos ne iskeytyvät johonkin tai putoavat.



---

## Tärkeitä hävittämiseen liittyviä varoituksia

---

### VAROITUS

- Hävitä laitteen pakkausmateriaalit ympäristöystävällisellä tavalla.
- Ennen kuin hävität laitteen, varmista, etteivät mitkään jääkaapin takana olevista putkista ole rikki.
- Kun hävität jääkaappia, irrota ovet sekä niiden tiivisteet ja salvat, jotta lapset tai eläimet eivät voisi jäädä loukkuun kaapin sisään. Lasten ei saa antaa leikkiä laitteella. Jos lapsi juuttuu laitteen sisään, hän voi satuttaa itsensä tai tukehtua kuoliaaksi.
  - Jos lapsi juuttuu laitteen sisään, hän voi saada vammoja tai tukehtua kuoliaaksi.
- Laitteen eristykseen on käytetty syklopentaania. Eristysmateriaalin kaasut edellyttävät erityiskäsittelyä, kun laite hävitetään. Pyydä ympäristön kannalta turvalliset hävitysohjeet paikallisilta viranomaisilta.
- Pidä kaikki pakkausmateriaalit poissa lasten ulottuvilta, sillä ne saattavat olla vaarallisia lapsille.
  - Jos lapsi laittaa pussin päähänsä, hän saattaa tukehtua.



# Turvallisuusohjeet

---

## Lisävinkkejä oikeanlaiseen käyttöön

---

- Selvitä sähkökatkoksen sattuessa sähkölaitokselta, kuinka kauan katkos tulee kestämään.
  - Jos katkos kestää enintään tunnin tai pari, se ei tavallisesti vaikuta jääkaapin lämpötilaan. Vältä kuitenkin laitteen ovien avaamista sähkökatkoksen aikana.
  - Jos sähkökatkos kestää yli 24 tuntia, poista ja hävitä kaikki pakasteet.
- Jääkaappi saattaa toimia epävakaasti (pakasteet voivat sulaa tai pakastimen sisälämpötila nousta liikaa), jos sitä säilytetään pitkän aikaa alemmassa kuin sille tarkoitettussa lämpötilassa.
- Joidenkin ruoka-aineiden säilyttäminen jääkaapissa voi niiden ominaisuuksien vuoksi vaikuttaa haitallisesti niiden säilyvyyteen.
- Laite on jäätymätön, joten sitä ei tarvitse sulattaa erikseen. Tämä tehdään automaattisesti.
- Lämpötilan kohoaminen sulatuksen aikana vastaa ISO-vaatimuksia. Jos haluat välttää pakasteiden turhan lämpenemisen sulatuksen aikana, kääri pakasteet useampaan kerrokseen sanomalehtipaperia.
- Älä pakasta täysin sulaneita ruokia uudelleen.
- Kahden tähden osioissa tai kahdella tähtimerkillä (\*\*) merkityillä alueilla lämpötila on hieman korkeampi kuin pakastimen muissa osissa.  
Kahden tähden osiot tai alueet perustuvat ohjeisiin ja olosuhteisiin.





## Sähkö- ja elektroniikkalaiteromua koskevat ohjeet



Tuotteen turvallinen hävittäminen (elektroniikka ja sähkölaitteet)  
(Jätteiden lajittelua käyttävät maat)

Oheinen merkintä tuotteessa, lisävarusteissa tai käyttöohjeessa merkitsee, että tuotetta tai lisävarusteina toimitettavia sähkölaitteita (esim. laturia, kuulokkeita tai USB-kaapelia) ei saa hävittää kotitalousjätteen mukana niiden käyttöiän päätyttyä. Virheellisestä jätteenkäsittelystä ympäristölle ja terveydelle aiheutuvien haittojen välttämiseksi tuote ja lisävarusteet on eroteltava muusta jätteestä ja kierrätettävä kestävän kehityksen mukaista uusiokäyttöä varten.

Kotikäyttäjät saavat lisätietoja tuotteen ja lisävarusteiden turvallisesta kierrätyksestä ottamalla yhteyttä tuotteen myyneeseen jälleenmyyjään tai paikalliseen ympäristöviranomaiseen.

Yrityskäyttäjien tulee ottaa yhteyttä tavarantoimittajaan ja selvittää hankintasopimuksen ehdot. Tuotetta tai sen lisävarusteita ei saa hävittää muun kaupallisen jätteen seassa.

Lisätietoja Samsungin ympäristösitoumuksista ja tuotekohtaisista lainsäädännöllisistä velvollisuuksista (esim. REACH ja WEEE tai akut) on kestävää toimintaa koskevalla sivulla sivustossamme [www.samsung.com](http://www.samsung.com)

(Koskee vain Euroopassa ja Yhdistyneessä kuningaskunnassa myytäviä tuotteita)

# Asentaminen

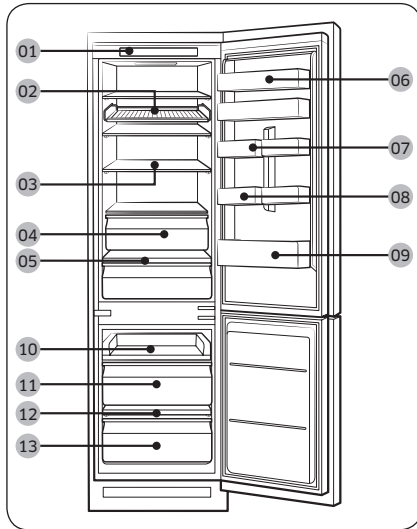
Jääkaappi on vahinkojen välttämiseksi asennettava tarkalleen näiden ohjeiden mukaisesti.

## ⚠ VAROITUS

- Käytä jääkaappia tässä oppaassa kuvatulla tavalla ja vain siihen tarkoitukseen, johon laite on suunniteltu.
- Huoltotyöt saa tehdä vain ammattitaitoinen asentaja.
- Hävitä laitteen pakkausmateriaalit paikallisten määräysten mukaisesti.
- Sähköiskujen välttämiseksi virtajohto on irrotettava pistorasiasta ennen huoltoa tai varaosien vaihtoa.

## Jääkaapin kuvaus

Jääkaapin mukana toimitetut osat saattavat mallista tai käyttömaasta riippuen olla erilaisia kuin kuvassa.



- 01 Käyttöpaneeli
  - 02 Viinihylly \*
  - 03 Jääkaapin hylly \*
  - 04 Jääkaapin lokero\*
  - 05 Vihanneshylly\*
  - 06 Ylälokero \*
  - 07 Monitoimilokero
  - 08 Munateline \*
  - 09 Jääkaapin kotelo
  - 10 Liukuva hylly
  - 11 Pakastimen keskilokero
  - 12 Pakastimen hylly \*
  - 13 Pakastimen alalokero
- \* vain soveltuviissa malleissa

## 📖 HUOM.

- Energiatohokkuussyistä hyllyt, lokerot ja laatikot tulee säilyttää alkuperäisillä paikoillaan.
- Vain mallit, joissa on pakastinhylly:
  - Jos haluat pakastaa suuren määrän ruokaa nopeasti, käytä pakastinta poistettuasi pakastimen alalokeron.
  - Saadaksesi lisää tilaa, voit poistaa liukuvan hyllyn (5) ja kaksi sen alla olevaa pakastimen laatikkoa (6,11) mutta pidä pakastimen alalokeron päällä oleva hylly. Ne eivät vaikuta laitteen mekaanisiin ja lämpötekniisiin ominaisuuksiin. Ilmoitettu pakastustilan määrä on laskettu hylly ja laatikot poistettuina.

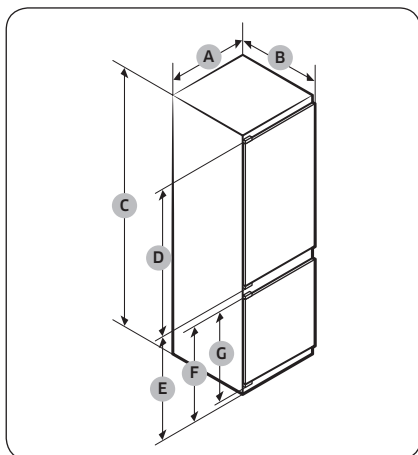
## Vaiheittainen asennus

### VAIHE 1 Valitse asennuspaikka

Asennuspaikkaa koskevat vaatimukset:

- Kestävä, tasainen pinta ilman mattoa tai sellaisia lattiamateriaaleja, jotka voivat estää ilmanvaihdon.
- Etäällä suorasta auringonvalosta.
- Riittävästi tilaa oven avaamiseen ja sulkemiseen.
- Kaukana lämmönlähteistä.
- Riittävästi tilaa huoltotoille.
- Lämpötilarajat: 10-43 °C

Laitteen mitat



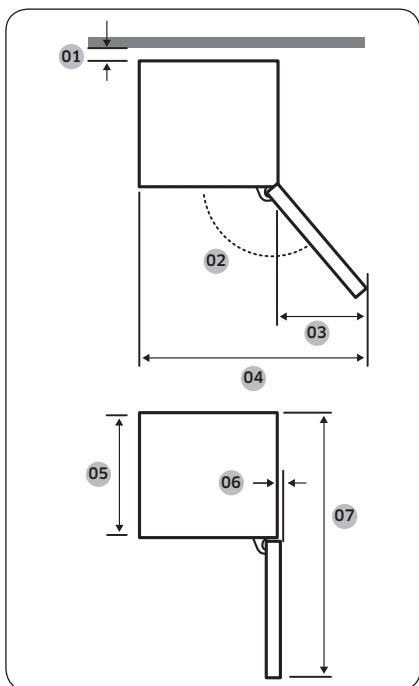
	BRB26°0' / BRB26°1'	BRB30°0' / BRB30°1'
A	540 ± 2	540 ± 2
B	550 ± 2	550 ± 2
C	1775 ± 2	1935 ± 2
D	987	1147
E	735	735
F	671	671
G	621	621

(yksikkö: mm)

Asentaminen

# Asentaminen

## Tuotteen yleiset mitat



Malli	BRB26*0* BRB30*0* LIUKUVA TYYPPI	BRB26*1* BRB30*1* KIINTEÄ TYYPPI
01 *	10 (vähintään) / 30 (suositus)	
02	95° (suositus)	115° (suositus)
03	218	180
04	758	700
05	510	510
06	1	5
07	1055	1055

\* 01: Asennuskalusteesta tuotteen takareunaan (yksikkö: mm)

### HUOM.

- Ilmoitettu energiankulutus perustuu oletukseen 10 mm:n aukosta asennuskalusteen ja tuotteen takareunan välillä. Tuote toimii oikein, vaikka aukko olisi alle 10 mm. Se kuluttaa silloin kuitenkin hieman enemmän energiaa.
- Suosittelimme käyttämään 18 mm:n paksuista asennuskalustetta, jonka saranat ovat alle 20 mm paksut.

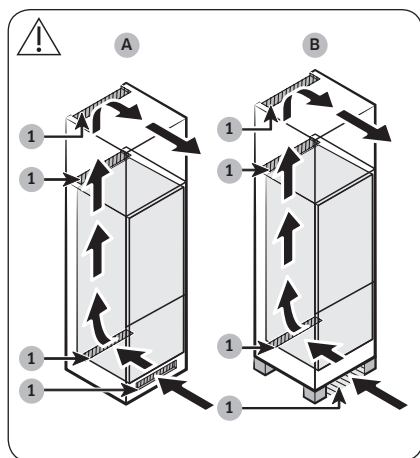
### HUOM.

- Yllä olevassa taulukossa mainitut mitat voivat vaihdella mittaustavasta riippuen.
- Kalusteiden sisään asentamista varten, katso Asennusohje.

## Asennuskalusteen ilmanvaihtojärjestelmä

Kuten kuvasta näkyy, jääkaappiin menevä ilma kiertää asennuskalusteen ilmanvaihtoreittiä pitkin (ks. nuolen suunta). Asennuskalusteessa on oltava vähintään 200 cm<sup>2</sup> (L x K: 500 mm x 40 mm) tilaa ilmanotolle ja ilmanpoistolle. Asennuskalusteen takana alhaalla on lisäksi oltava vähintään 200 cm<sup>2</sup>:n (L x K: 500 mm x 40 mm) kokoinen ilmanvaihtoaukko.

Ilmanotto

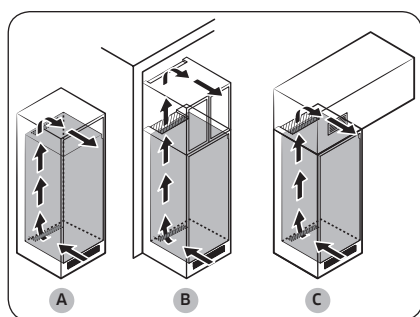


1	200 cm <sup>2</sup>
---	---------------------

Ilmanoton on sijoitettava seuraavien esimerkkien mukaisesti tai vastaavassa paikassa asennuskalusteen tyyppin mukaan.

- A. Asennuskalusteessa on ilmanvaihtoaukko.
- B. Asennuskalusteessa on jalat.

Ilmanpoisto



Ilmanpoiston on sijoitettava seuraavien esimerkkien mukaisesti tai vastaavassa paikassa asennuskalusteen tyyppin mukaan.

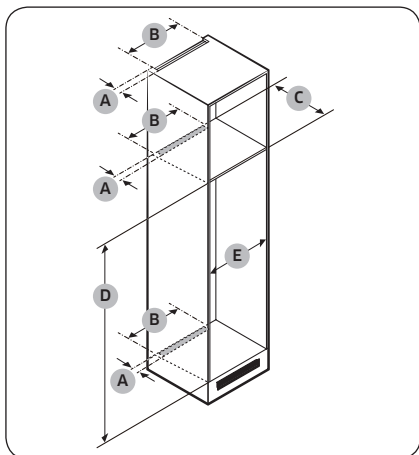
- A. suoraan jääkaapin päälle, kun käytetään valinnaista ilmanvaihtoritiliä
- B. asennuskalusteen katon tuntumaan
- C. jääkaapin yläpuolelle, kun käytetään erillistä, sisäänrakennettua ilmanvaihtoaukkoa.

### ⚠ HUOMIO

Kalusteratkaisusta riippumatta mikään rakenne ei saa tukkia ilmavaihtojärjestelmää.

# Asentaminen

## Asennuskalusteen mitat



### ⚠ HUOMIO

Jos asennuskalusteesta on ovi, sen ei tulisi olla liian painava, jottei se pääsisi putoamaan tai kaatumaan.

Asennuskalusteen ovi	Paksuus (mm)	Paino (kg)
Jääkaappipuoli	Väh. 16	Enint. 18
Pakastinpuoli	Enint. 19	Enint. 12

Takuu ei kata seuraavista syistä johtuvia laitevikoja:

1. vääränlaiset asennusolosuhteet tai vääränkokoinen asennuskaluste
2. viallinen asennuskaluste
3. asentajan tai käyttäjän tekemät virheet.

## Vapaa tila

Tarkista asennuksen tilavaatimukset alla olevista kuvista ja taulukosta.

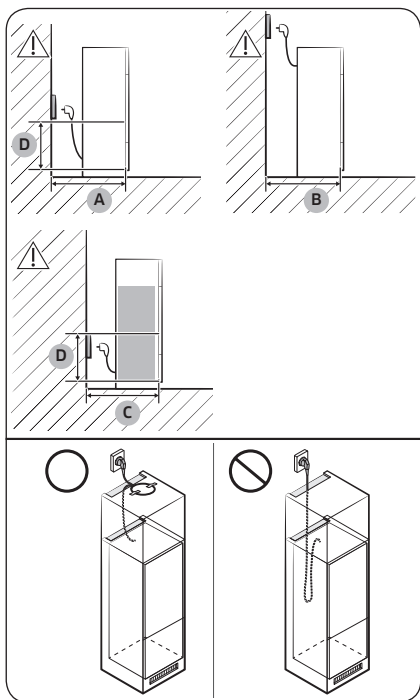
Malli		A (mm)	B (mm)	C (mm)	D (mm)	E (mm)	Huomautus
BRB26*0* LIUKUVA TYYPPI	Väh.	40	500	560	1778	560	
	Suositus			580	1780	562	
	Enint.			-	1782	568	
BRB26*1* KIINTEÄ TYYPPI	Väh.	40	500	560	1778	555	Sarana: 17 mm
	Suositus			580	1780	562	
	Enint.			-	1782	568	
BRB30*0* LIUKUVA TYYPPI	Väh.	40	500	560	1938	560	
	Suositus			580	1940	562	
	Enint.			-	1942	568	
BRB30*1* KIINTEÄ TYYPPI	Väh.	40	500	560	1938	555	Sarana: 17 mm
	Suositus			580	1940	562	
	Enint.			-	1942	568	

### 📖 HUOM.

- Jos asennuskalusteen leveys on yli 568 mm, tiiviste (jääkaapin ja asennuskalusteen välissä) voi löystyä.

- Jos asennuskaluste on maksimitaa (1782 mm) korkeampi, aukko on täytettävä muilla päällystemateriaaleilla.

#### Pistorasian sijainti ja tarvittava tila



A	Väh. 590
B	Väh. 560
C	Väh. 580
D	240

(yksikkö: mm)

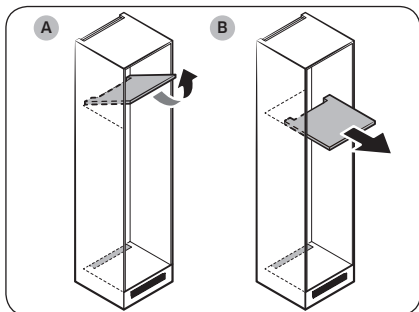
#### **HUOM.**

Varmista, että virtajohto on asetettu siististi kaapin molemmille puolille ennen kuin kytket sitä pistorasiaan, jos asennat jääkaapin kalusteeseen, jonka syvyys on 560 mm. Jos virtajohto on jääkaapin takaosan puolella, se voi vähentää laitteen kokonaistehokkuutta merkittävästi.

# Asentaminen

## Asennuskalusteen tyyppi

Suosittelut asennuskalustetyypit:

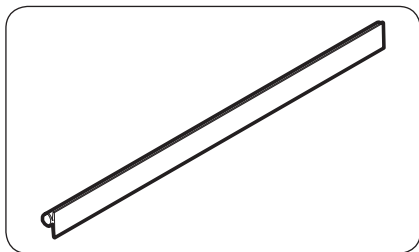


### HUOM.

Jos käytät tämäntyyppistä asennuskalustetta, laitetta ei tarvitse poistaa asennuskalusteesta, jos sen pääpiirilevy täytyy huoltaa. Jos asennuskaluste on toisentyyppinen, laite on poistettava kalusteesta, kun se huolletaan.

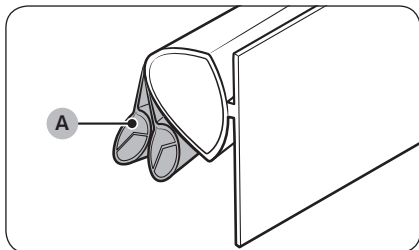
A. Käännettävä tyyppi

B. Liu'utettava tyyppi



### HUOM.

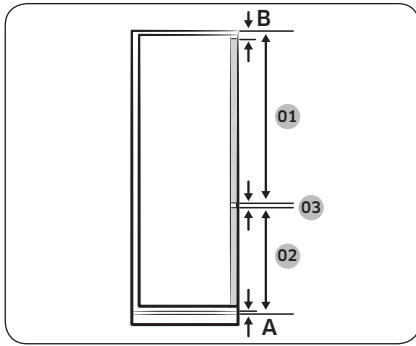
- Jos kaappi ei ole suosittelun kokoinen, jääkaapin ja kaapin välinen tiiviste saattaa löystyä, kun jääkaappi asetetaan kaappiin.



### HUOM.

- Jos mallien BRB26\*1\* ja BRB30\*1\* (KIINTEÄ TYYPPI) tiivistettä ei ole asetettu asianmukaisesti paikoilleen, halkaise ja poista tiivisteen 2 ylimääräistä haaraa (A) yksi kerrallaan ja yritä uudelleen.





#### HUOM.

Jos asennat kaappia, joka edellyttää 3 mm:n rakoa (03), katso tiedot alla olevasta taulukosta.

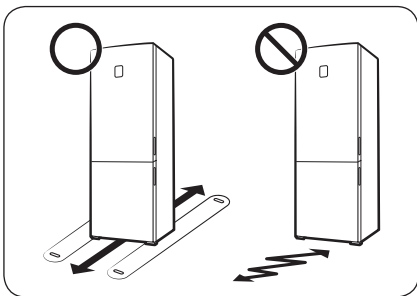
Malli	BRB2600* LIUKUVA TYYPPI	BRB2601* KIINTEÄ TYYPPI
01	Väh. 1041+B Enint. 1102+B	Väh. 1063+B Enint. 1076+B
02	Väh. 670+A Enint. 731+A	Väh. 696+A Enint. 709+A
03	3 mm (jääkaapin ja pakastimen oven rako)	

Malli	BRB30*0* LIUKUVA TYYPPI	BRB30*1* KIINTEÄ TYYPPI
01	Väh. 1204+B Enint. 1262+B	Väh. 1223+B Enint. 1236+B
02	Väh. 670+A Enint. 731+A	Väh. 696+A Enint. 709+A
03	3 mm (jääkaapin ja pakastimen oven rako)	

- A. Etupaneelin alareuna ilmanvaihtoaukon yläpuolella
- B. Etupaneelin pidennys

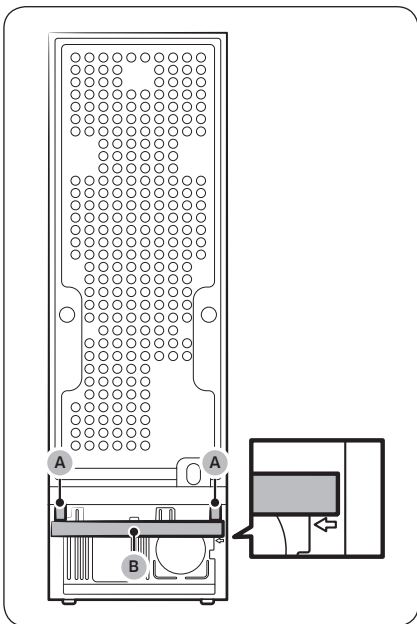
# Asentaminen

## VAIHE 2 Lattia



- Jääkaapin asennusalustan on kestävä täyden jääkaapin paino.
- Voit suojata lattiaa asettamalla suuren pahvinpalan jääkaapin jalkojen alle.
- Kun jääkaappi on lopullisella paikallaan, älä siirrä sitä, jollei se ole välttämätöntä. Tämä on tärkeää lattian suojaamiseksi. Voit tarvittaessa käyttää paksua paperia tai kangasta (esimerkiksi vanhaa mattoa) siirtoalueen suojana.

## VAIHE 3 Välikappaleet (vain soveltuvisissa malleissa)



Kiinnitä pakkauksen mukana toimitetut välikappaleet (A) ja sieni (B) kuvan mukaisesti, jotta energiatehokkuus on optimaalinen.

### ⚠ HUOMIO

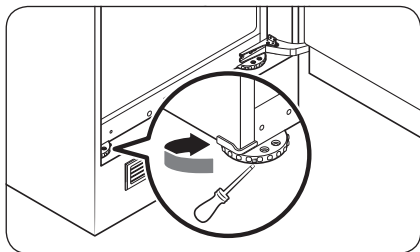
Jos jääkaappi ei ole samassa tasossa asennuskalusteen kanssa, voit leikata välikappaleita saadaksesi sen samalle tasolle, mutta tällöin optimaalista energiatehokkuutta ei voida taata.

## VAIHE 4 Säädä säätöjalkoja

### ⚠ HUOMIO

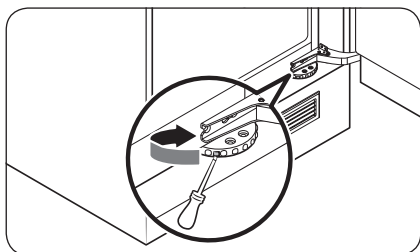
- Jääkaappi on tasapainotettava tasaiselle, kestäväälle lattialle. Jos et noudata tätä ohjetta, jääkaappi voi vaurioitua tai aiheuttaa henkilövahinkoja.
- Jääkaapin on oltava tyhjä tasapainottamisen aikana. Varmista, ettei jääkaapin sisällä ole ruokaa.

Jääkaappi voidaan tasapainottaa käyttämällä etujaloissa olevaa tasapainotusruuvia (säädintä). Tee tasapainotus litteäpäisellä ruuvimeisselillä.



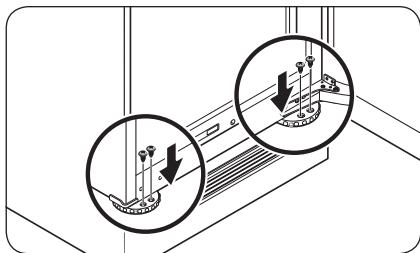
### Vasemman puolen korkeuden säätäminen:

Aseta litteäpäinen ruuvimeisseli vasemman puolen etujalan säätimeen. Voit nostaa korkeutta kääntämällä säädintä myötäpäivään ja laskea sitä kääntämällä säädintä vastapäivään.



### Jääkaapin oikean puolen korkeuden säätäminen:

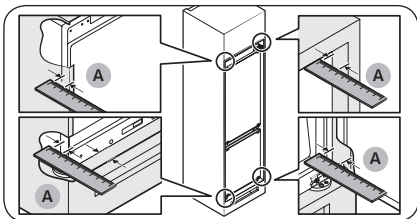
Aseta litteäpäinen ruuvimeisseli oikean puolen etujalan säätimeen. Voit nostaa korkeutta kääntämällä säädintä myötäpäivään ja laskea sitä kääntämällä säädintä vastapäivään.



### 📖 HUOM.

Jätä (A: sekä liukuvalle että kiinteälle saranalle) 41 mm:n rako jääkaapin ja asennuskalusteen tai syvennyksen väliin. Kiinnitä tämän jälkeen etujalat ruuveilla.

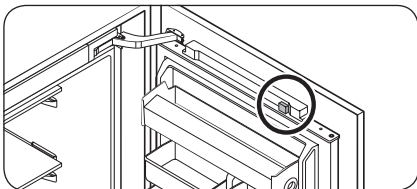
# Asentaminen



## VAIHE 5 Käyttöönotto

Seuraavien vaiheiden jälkeen jääkaapin tulisi olla täydessä toimintakunnossa.

1. Poista hyllyjä kuljetuksen ajaksi suojaamaan laitetut pehmustetyynyt hyllyjen kaikista nurkista.
2. Avaa ovi ja varmista, että sisävalo syttyy.



3. Irrota vaahtomuovi oven yläosan magneetista.

4. Aseta lämpötila kylmimpään asetukseen ja odota noin tunti. Pakastin huurtuu hieman ja moottori käy tasaisesti.
5. Odota, kunnes jääkaappi on asetetussa lämpötilassa. Nyt jääkaappi on käyttövalmis.

### HUOM.

Jääkaapin käynnistyessä kuulet hälytysäänen. Poista hälytys käytöstä painamalla Freezer (Pakastin)- tai Fridge (Jääkaappi) -painiketta.



---

## VAIHE 6 Lämpötilahälytys (vain soveltuviissa malleissa)

---

### Tyyppi 1

- Jos pakastustila on liian lämmin, jääkaapin lämpötilänäytössä vilkkuu "- -" ja jääkaappi antaa hälytyksen. Näin voi käydä, jos pakastin lämpenee liikaa sähkökatkoksen aikana.
- Jos näin käy, paina **Freezer (Pakastin)**- tai **Fridge (Jääkaappi)** -painiketta. Painoitpa kumpaa tahansa, lämmin lämpötila näytetään 5 sekunnin ajan. Sen jälkeen näytetään nykyinen lämpötila. Poista hälytys käytöstä painamalla **Door Alarm (Ovihälytys)** -painiketta.

### Tyyppi 2

- Jos pakastustila on liian lämmin, jääkaapin lämpötilanilmaisimien vilkkuu ja jääkaappi antaa hälytyksen. Näin voi käydä, jos pakastin lämpenee liikaa sähkökatkoksen aikana. Poista hälytys käytöstä painamalla **Freezer (Pakastin)**- tai **Fridge (Jääkaappi)** -painiketta.

---

## VAIHE 7 Lopputarkastus

---

Kun asennus on tehty, varmista seuraavat:

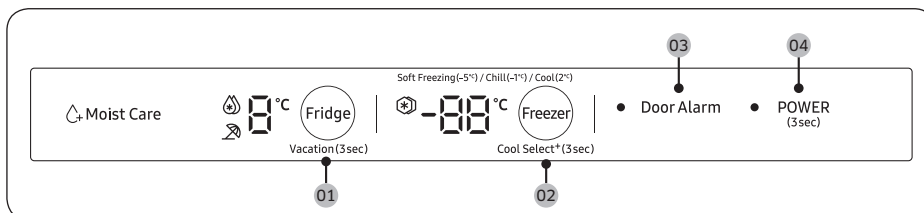
- Jääkaapin johto on kiinnitetty pistorasiaan ja maadoitus on tehty oikein.
- Jääkaappi on asennettu tasaiselle, suoralle alustalle, ja jääkaapin ja seinän tai asennuskalusteen välissä on riittävän leveä rako.
- Jääkaappi on suorassa ja tiiviisti kaapiston sisällä.
- Oven voi avata ja sulkea esteettä, ja sisävalo syttyy automaattisesti, kun ovi avataan.



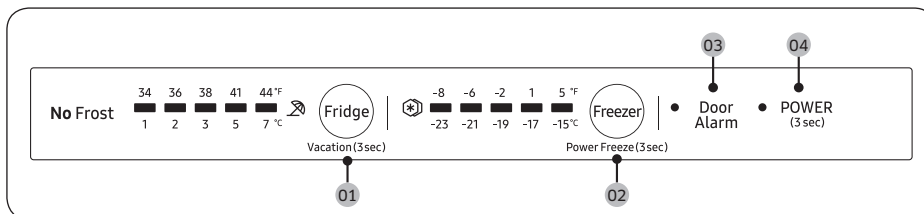
# Toiminnot

## Toimintopaneeli

### TYYPPI 1



### TYYPPI 2



01 Fridge (Jääkaappi) / Vacation (Loma)

02 Freezer (Pakastin) / Power Freeze  
(Tehopakastus) / Cool Select+  
(Kylmävalinta+) \*

03 Door Alarm (Ovihälytys)

04 POWER (VIRTA)

\* vain soveltuviissa malleissa

#### HUOM.




Kaikki LED-merkkivalot palavat samanaikaisesti, kun ovi on auki, ja ne sammuvat yhtä aikaa, kun ovi suljetaan.

## 01 Jääkaappi / Loma (3 s)

Fridge (Jääkaappi)	<p>Säädä jääkaapin lämpötilaa valitsemalla haluttu lämpötila painamalla <b>Fridge (Jääkaappi)</b> -painiketta.</p> <p>Voit valita haluamasi lämpötilan väliltä 1-7 °C (oletusasetus: 3 °C).</p> <p><b>Tehojäähdytys (Tyyppi 1)</b></p> <p>Tehojäähdytys nopeuttaa jäähdytystä käyttämällä suurinta puhallinnopeutta. Jääkaappi käy täydellä puhallinnopeudella kaksi ja puoli tuntia ja palaa sen jälkeen takaisin aiempaan lämpötilaansa.</p> <ul style="list-style-type: none"><li>• Ota Tehojäähdytys käyttöön valitsemalla lämpötila 1 °C. Paina sen jälkeen <b>Fridge (Jääkaappi)</b> -painiketta ja valitse Tehojäähdytys. Toiminnon ilmaisin (🔊) syttyy ja jääkaappi jäähtyy nopeammin.</li><li>• Poista Tehojäähdytys käytöstä painamalla <b>Fridge (Jääkaappi)</b> -painiketta uudelleen. Tämän jälkeen jääkaapin lämpötilaksi asetetaan taas 7 °C.</li></ul> <p><b>HUOM.</b></p> <p>Tehojäähdytys kuluttaa enemmän sähköä. Muista ottaa se pois käytöstä ja palauttaa aiempi lämpötila-asetus, kun et käytä sitä.</p>
Vacation (Loma)	<ul style="list-style-type: none"><li>• Jos lähdet lomalle tai työmatkalle tai jos et aio käyttää jääkaappia pitkään aikaan, käytä Loma -tilaa. Jääkaapin lämpötila pidetään alle 17 °C:ssa, mutta pakastin toimii aiempien asetusten mukaisesti.</li><li>• Ota Loma -tila käyttöön tai poista se käytöstä pitämällä <b>Fridge (Jääkaappi)</b> -painiketta painettuna 3 sekuntia.</li></ul> <p><b>HUOM.</b></p> <ul style="list-style-type: none"><li>• Ota ruoat pois jääkaapista ennen lomatoiminnon käyttämistä.</li><li>• Loma -tila poistetaan käytöstä, jos säädät lämpötila-asetuksia.</li></ul>

# Toiminnot

## 02 Pakastin / Tehopakastus (3 s) / Kylmävalinta+ (3 s)

Freezer (Pakastin)	<p>Freezer (Pakastin) -painikkeella voidaan asettaa pakastimen lämpötila. Lämpötilarajat ovat -15 °C - -23 °C (oletusarvo: -19 °C).</p> <p> <b>HUOM.</b></p> <p>Lämpötilaa ei voi muuttaa Kylmävalinta+ -tilassa.</p>
Power Freeze (Tehopakastus)	<p>Tehopakastus nopeuttaa pakastusta käyttämällä suurinta puhallinnopeutta. Pakastin käy täydellä puhallinnopeudella 50 tuntia ja palaa sen jälkeen aiempaan lämpötilaansa. Jos haluat pakastaa suuren määrän ruokaa, ota Tehopakastus käyttöön vähintään 20 tuntia ennen pakastamista.</p> <p><b>Tyyppi 1</b></p> <ul style="list-style-type: none"><li>Ota Tehopakastus käyttöön valitsemalla lämpötila -23 °C. Paina sen jälkeen <b>Freezer (Pakastin)</b> -painiketta ja valitse Tehopakastus. Toiminnon ilmaisin (☼) syttyy ja pakastin jäähtyy nopeammin.</li><li>Kun Tehopakastus -toiminto on valmis, toiminnon ilmaisin sammuu ja pakastin palaa aiempaan lämpötila-asetukseen.</li><li>Poista Tehopakastus käytöstä painamalla <b>Freezer (Pakastin)</b> -painiketta uudelleen. Pakastin siirtyy takaisin aiempaan lämpötila-asetukseen.</li></ul> <p><b>Tyyppi 2</b></p> <ul style="list-style-type: none"><li>Ota Tehopakastus käyttöön pitämällä <b>Freezer (Pakastin)</b> -painiketta painettuna 3 sekuntia ja valitse Tehopakastus. Toiminnon ilmaisin (☼) syttyy ja pakastin jäähtyy nopeammin.</li><li>Poista Tehopakastus käytöstä pitämällä <b>Freezer (Pakastin)</b> -painiketta uudelleen painettuna 3 sekuntia. Pakastin palaa aiempaan lämpötila-asetukseen ja ilmaisin sammuu.</li></ul> <p> <b>HUOM.</b></p> <p>Tehopakastus kuluttaa enemmän sähköä. Muista ottaa se pois käytöstä ja palauttaa aiempi lämpötila-asetus, kun et käytä sitä.</p>
Cool Select+ (Kylmävalinta+) (Tyyppi 1)	<p>Aina, kun pidät <b>Cool Select+ (Kylmävalinta+)</b> -painiketta painettuna 3 sekuntia, käyttötilaa vaihdetaan tässä järjestyksessä: Freeze (Pakastus) → Soft Freezing (Lempeä pakastus) (-5 °C) → Chill (Jäähdytys) (-1 °C) → Cool (Viilennys) (2 °C)</p> <p> <b>HUOMIO</b></p> <ul style="list-style-type: none"><li>Jos siirryt Freezer (Pakastin) -tilasta Kylmävalinta+ -tilaan, ruoista voi valua nestettä.</li><li>Älä säilytä lihaa tai kalaa pitkään Kylmävalinta+ -tilassa. Ruoka saattaa jättyä tai mennä pilalle, jos sen säilytyslämpötila ei ole oikea.</li><li>Jos jääkaappi käynnistetään sen oltua pitkään käyttämättä, Kylmävalinta+ -asetukset saattavat palautua oletusarvoihinsa. Tarkista Kylmävalinta+ -asetukset ennen jääkaapin käyttöä.</li></ul>



---

### 03 Ovihälytys

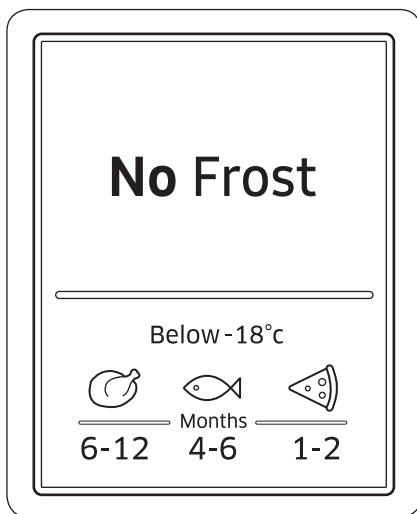
<b>Door Alarm (Ovihälytys)</b>	Voit asettaa hälytyksen muistutukseksi. Jos ovi on auki yli 2 minuuttia, jääkaappi antaa äänimerkin ja hälytyksen merkkivalo alkaa vilkkua. Voit ottaa hälytyksen käyttöön ja poistaa sen käytöstä painamalla <b>Door Alarm (Ovihälytys)</b> -painiketta.
--------------------------------	---

### 04 Virta (3 s)

<b>POWER (VIRTA)</b>	Käynnistä jääkaappi pitämällä <b>POWER (VIRTA)</b> -painiketta painettuna 3 sekuntia. Jääkaappi ja pakastin käynnistyvät ja niiden valot syttyvät. Jos pidät <b>POWER (VIRTA)</b> -painiketta uudelleen painettuna 3 sekuntia, jääkaappi (sekä jääkaappi- että pakastinosa) sammutetaan ja tilojen valot sammuvat myös.
----------------------	---

# Toiminnot

## Säilytystiedot



Tämän kuvan alalaidassa olevat numerot osoittavat kunkin numeron yläpuolella olevan ruoka-aineen säilytysajan. Esimerkiksi kalan säilytysaika on 4-6 kuukautta.

### Ruoan pakastaminen

1. Kääri ruoka ilmatiiviisti tarkoitukseen sopivaan pakkaukseen tai kääreeseen.
2. Sulje pakkaus tiiviisti.
3. Merkitse pakkaukseen sen sisältö ja pakastuspäivä.

### Pakkausmateriaalit

- Ruoan pakastamiseen soveltuvat materiaalit: muovikelmu, polyteenikelmu, alumiinifolio ja pakastusrasiat.
- Ruoan pakastamiseen soveltumattomat materiaalit: käärepaperi, voipaperi, sellofaani, ruokajätteille tarkoitetut jätepussit ja käytetyt ostoskassit.

### Pakkauksen sulkemiseen soveltuvat materiaalit

kuminauhat, muoviset pussinsulkijat, naru, kylmyyden kestävä teippi yms. Pussit ja polyteenikelmu voidaan sulkea sulkijoilla.

---

## Pakastetun ruoan säilytysaika

Ruoan säilytysaika vaihtelee ruoan tyypin ja säilytyslämpötilan mukaan. Seuraavat säilytysajat perustuvat -18 °C:een (0 °F) lämpötilaan:

- Tuore kananliha (koko kana), tuore liha (pihvit ja paistit): enintään 12 kk
- Kala (vähärasvainen kala, kypsä kala), tuoreet katkaravut, kampasimpukat ja mustekala: enintään 6 kk
- Pizza, makkarat: enintään 2 kk

### HUOM.

Lisätietoja on saatavana FDA:n verkkosivuilta (<http://www.fda.gov/>).

## Sulatus

Pakastettu ruoka voidaan sulattaa seuraavilla tavoilla:

- Huoneenlämmössä
- Jääkaapissa
- Sähköuunissa, jossa joko on tai ei ole kiertoilmatoiminto
- Mikroaaltouunissa

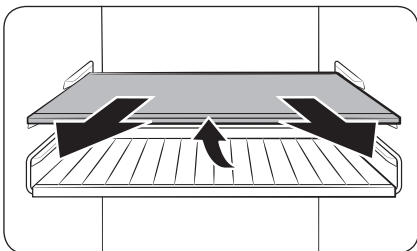
### HUOM.

- Älä pakasta sulanutta ruokaa uudelleen. Jotkut ruoat eivät pakastu kokonaan.
- Älä säilytä pakastettuja ruokia niiden enimmäispakastusaikaa pidempään.

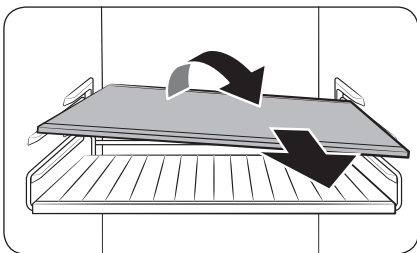
# Huolto

## Käsittely ja huolto

### Hyllyt (jääkaappi/pakastin) / viinihylly (vain soveltuvissa malleissa)



1. Vedä hyllyä (tai viinihyllyä) hieman ulospäin. Nosta takaa ja vedä vielä ulospäin.

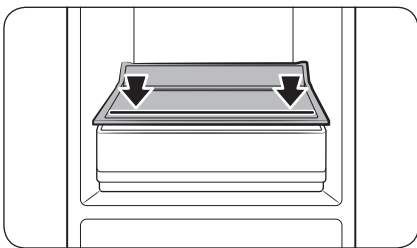


2. Käännä hyllyä (tai viinihyllyä) vinosti poistaaksesi sen.

#### ⚠ HUOMIO

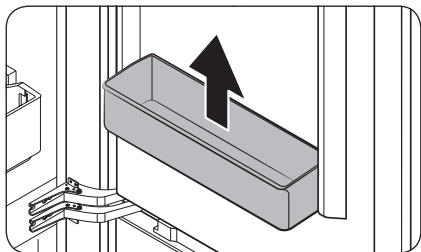
- Hyllyt on asetettava kunnolla paikoilleen. Älä aseta niitä ylösalaisin.
- Lasitölkkit voivat naarmuttaa lasihyllyjen pintaa.
- Älä aseta hyllyä viinihyllyn paikalle. Tämä saattaa vaurioittaa jääkaappia. (Vain soveltuvissa malleissa.)

### Vihanneshylly (vain soveltuvissa malleissa)



- Jos mallisi jääkaapissa on vain yksi lokero, lokeron yläpuolella olevassa vihanneshyllyssä on merkkiviiva. Kun säilytät elintarvikkeita vihanneshyllyllä, varmista, että asetat elintarvikkeet merkkiviivan sisäpuolelle.

### Jääkaapin kotelo / monitoimikotelo

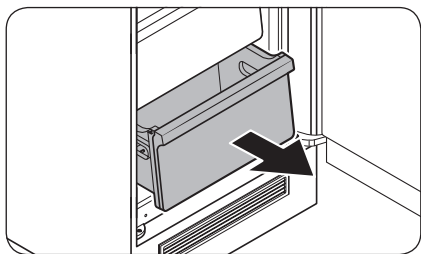


Irrota kotelo pitämällä siitä kiinni molemmin käsin ja nostamalla se pois paikaltaan.

#### **⚠ HUOMIO**

Tyhjennä lokerot ennen niiden irrottamista, jottei vahinkoja sattuisi.

### Jääkaapin lokero / pakastelokero



Nosta lokeron etuosaa varovasti ja liu'uta se ulos.

# Huolto

## Puhdistaminen

### Sisä- ja ulkopinnat

#### ⚠ VAROITUS

- Älä puhdista laitetta bentseenillä, ohenteilla, kodin puhdistusaineilla tai autonpesuaineilla, esimerkiksi Cloroxilla™. Ne voivat vaurioittaa jääkaapin pintaa ja aiheuttaa tulipalon.
- Älä suihkuta jääkaapin päälle vettä. Tämä voi aiheuttaa sähköiskun.

Puhdista pistokkeen navoista ja liitäntäkohdista kaikki niihin kuulumattomat aineet (esimerkiksi pöly tai vesi) säännöllisesti kuivalla liinalla.

1. Irrota virtajohto pistorasiasta.
2. Käytä kostutettua, pehmeää ja nukkaantumatonta liinaa tai paperipyyhettä jääkaapin sisä- ja ulkopintojen puhdistamiseen.
3. Kuivaa lopuksi pinnat huolellisesti kuivalla liinalla tai paperipyyhkeellä.
4. Kytke virtajohto pistorasiaan.

## Vaihtaminen

### LED-valot

Kun jääkaapin valot täytyy vaihtaa, ota yhteyttä lähimpään Samsungin huoltoon.

#### ⚠ VAROITUS

- Valot eivät ole käyttäjien vaihdettavissa. Älä yritä vaihtaa valoa itse. Tämä voi aiheuttaa sähköiskun.

### Lamppu (valonlähde)

Tämä tuote sisältää valonlähteen, jonka energiatehokkuusluokka on <G>.

Lamppu ja/tai valotehokkuus eivät ole käyttäjän vaihdettavissa. Kun tuotteen lamppu ja/tai valotehokkuus täytyy vaihtaa, ota yhteyttä lähimpään Samsungin huoltoon.

Saat tarkat ohjeet tuotteesi lampun tai valotehokkuuden vaihtamiseen Samsungin verkkosivustolta (<http://www.samsung.com>) siirtymällä kohtaan Tuki > Tuen aloitussivu ja antamalla sitten laitemallisi nimen.

Saat tarkat ohjeet lampun irrottamiseen tai valotehokkuuden poistoon noudattamalla yllä mainitussa sijainnissa annettuja vaihto-ohjeita.

# Vianmääritys

Tarkista kaikki alla olevat kohdat, ennen kuin otat yhteyttä huoltoon. Kaikista normaaleihin tilanteisiin (ei vikatilanteet) liittyvistä huoltokutsuista laskutetaan käyttäjää.

## Yleistä

### Lämpötila

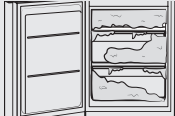
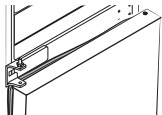
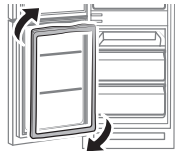
Ongelma	Mahdollisia syitä	Ratkaisu
Jääkaappi/pakastin ei toimi. Jääkaappi/pakastin on lämmin.	<ul style="list-style-type: none"><li>• Virtajohtoa ei ole kytketty asianmukaisesti.</li></ul>	<ul style="list-style-type: none"><li>• Kytke virtajohto asianmukaisesti.</li></ul>
	<ul style="list-style-type: none"><li>• Lämpötila-asetuksia ei ole asetettu oikein.</li></ul>	<ul style="list-style-type: none"><li>• Aseta lämpötila alhaisemmaksi.</li></ul>
	<ul style="list-style-type: none"><li>• Jääkaappi on lämmönlähteen lähellä tai suorassa auringonvalossa.</li></ul>	<ul style="list-style-type: none"><li>• Pidä jääkaappi etäällä suorasta auringonvalosta ja lämmönlähteistä.</li></ul>
	<ul style="list-style-type: none"><li>• Jääkaapin sivuilla ja takana ei ole riittävästi tilaa.</li></ul>	<ul style="list-style-type: none"><li>• Varmista, että asennuskalusteen taka- ja sivuseinät ovat vähintään 7 mm:n etäisyydellä laitteesta.</li></ul>
	<ul style="list-style-type: none"><li>• Lomatila on käytössä.</li></ul>	<ul style="list-style-type: none"><li>• Poista lomatila käytöstä.</li></ul>
	<ul style="list-style-type: none"><li>• Jääkaappi on ylikuormittunut. Ruokatarvikkeet estävät jääkaapin ilmanvaihtoaukkojen toiminnan.</li></ul>	<ul style="list-style-type: none"><li>• Älä ylikuormita jääkaappia. Älä anna ruokatarvikkeiden tukkia tuuletusaukkoja.</li></ul>
Jääkaappi/pakastin on liian kylmä.	<ul style="list-style-type: none"><li>• Lämpötila-asetuksia ei ole asetettu oikein.</li></ul>	<ul style="list-style-type: none"><li>• Aseta lämpötila korkeammaksi.</li></ul>
Sisäseinämä on kuuma.	<ul style="list-style-type: none"><li>• Jääkaapin sisäseinämässä on kuumuutta kestävä putkisto.</li></ul>	<ul style="list-style-type: none"><li>• Jääkaapin etukulmissa on kuumuutta kestävä putkisto, jonka tarkoituksena on estää kosteuden muodostuminen. Jos ympäristön lämpötila kohoaa, tämä laitteisto ei saata toimia tehokkaasti. Kyseessä ei ole vika.</li></ul> 

# Vianmääritys

## Hajut

Ongelma	Mahdollisia syitä	Ratkaisu
Jääkaappi haisee.	<ul style="list-style-type: none"><li>Pilaantunut ruoka.</li></ul>	<ul style="list-style-type: none"><li>Puhdista jääkaappi ja poista pilaantunut ruoka.</li></ul>
	<ul style="list-style-type: none"><li>Voimakkaasti tuoksuva ruoka.</li></ul>	<ul style="list-style-type: none"><li>Varmista, että vahvalta tuoksuvat ruoat on pakattu ilmatiiviisti.</li></ul>

## Huurre

Ongelma	Mahdollisia syitä	Ratkaisu
Huurretta ilmanvaihtoaukkojen ympärillä.	<ul style="list-style-type: none"><li>Ruoka estää ilmanvaihtoaukkojen toiminnan.</li></ul>	<ul style="list-style-type: none"><li>Varmista, etteivät ruokatarvikkeet tuki jääkaapin ilmanvaihtoaukkoja.</li></ul>
Huurretta sisäseinämällä.	<ul style="list-style-type: none"><li>Ovea ei ole suljettu kunnolla.</li></ul>	<ul style="list-style-type: none"><li>Varmista, etteivät ruokatarvikkeet estä oven sulkeutumista. Puhdista oven tiiviste.</li></ul>
Hedelmät tai vihannekset ovat jäätyneet.	<ul style="list-style-type: none"><li>Hedelmiä tai vihanneksia säilytetään Fresh- tai Chef-alueilla.</li></ul>	<ul style="list-style-type: none"><li>Fresh- ja Chef-alueet on tarkoitettu vain lihalle ja kalalle.</li></ul>
Pakastimeen kertyy liikaa huurretta. 	<ul style="list-style-type: none"><li>Ovi ei sulkeudu kunnolla, koska ovitiivistettä ei käännetty ovien kääntämisen jälkeen. </li></ul>	<ul style="list-style-type: none"><li>Irrota ovitiiviste, käännä sitä 180 astetta ja kiinnitä se paikoilleen. </li></ul>

## Tiivistynyt kosteus

Ongelma	Mahdollisia syitä	Ratkaisu
Sisäseiniin muodostuu kosteutta.	<ul style="list-style-type: none"><li>Kosteutta pääsee jääkaappiin, jos sen ovi jää auki.</li></ul>	<ul style="list-style-type: none"><li>Poista kosteus ja älä avaa ovea pitkään aikaan.</li></ul>
	<ul style="list-style-type: none"><li>Ruoka, jonka kosteuspitoisuus on korkea.</li></ul>	<ul style="list-style-type: none"><li>Varmista, että ruoka on pakattu ilmatiiviisti.</li></ul>

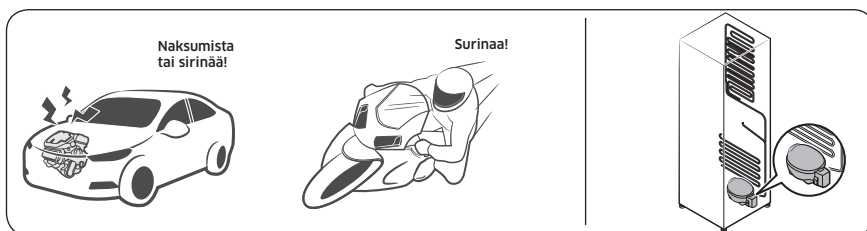


## Kuuluuko jääkaapista epänormaalia ääntä?

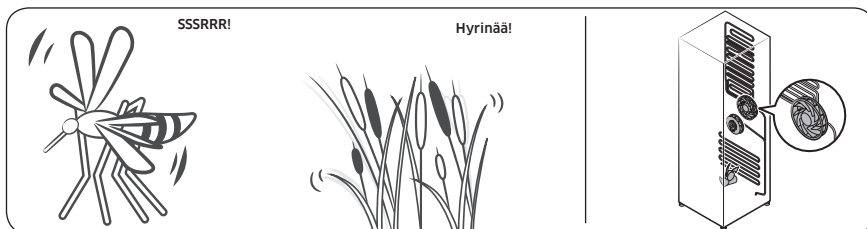
Tarkista seuraavat kohdat ennen huoltoon soittamista. Kaikista normaaleihin ääniin liittyvistä huoltokutsuista veloitetaan käyttäjää.

### Nämä äänet ovat normaaleja.

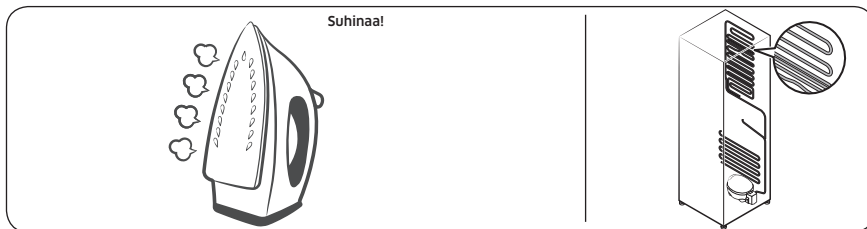
- Toiminnan käynnistyessä tai päättyessä jääkaappi voi päästää auton käynnistystä muistuttavia ääniä. Toiminnan vakiintuessa äänet vähenevät.



- Näitä ääniä voi kuulua tuulettimen ollessa käynnissä. Kun jääkaappi saavuttaa asetetun lämpötilan, tuulettimen ääntä ei enää kuulu.



- Huurteenpoistokyklin aikana vettä voi tippua lämmittimelle ja aiheuttaa kihauttavia ääniä.

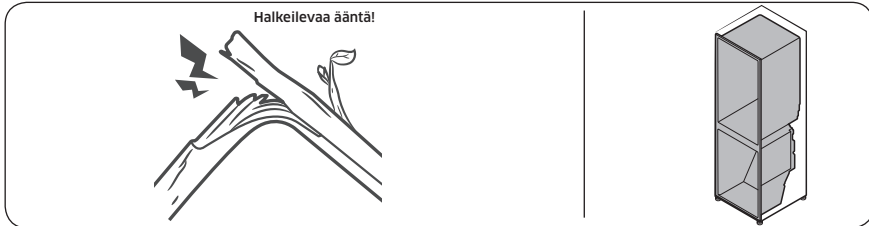


# Vianmääritys

- Jääkaapin jäähtyessä tai jäätyessä jäähdytyskaasua kulkee tiivistetyissä putkissa aiheuttaen kuplivia ääniä.



- Jääkaapin lämpötilan noustessa tai lasiessa muoviosat supistuvat ja laajenevat aiheuttaen naksuvia ääniä. Näitä ääniä kuuluu huurteenpoistosyklin aikana tai elektronisten osien toimiessa.



- Jääkonemallien kanssa: Kun vesiventtiili avautuu jääkoneen täyttämiseksi, voi kuulua surisevaa ääntä.
- Paineen tasautuessa jääkaappia avattaessa tai suljettaessa voi kuulua humisevia ääniä.

# Liite

## Turvallisuusohje

- Jotta laite hyödyntäisi kuluttamansa energian mahdollisimman tehokkaasti, kaikki sen sisällä olevat osat, esimerkiksi laatikot, lokerot, hyllyt ja jääpalalokero, tulisi pitää niissä paikoissa, joissa ne toimitettaessa olivat.

## Asennusohje

### Ilmastoluokitellut kylmälaitteet

Tämä kylmälaite on tarkoitettu käytettäväksi seuraavassa taulukossa ilmoitetulla ilmastoluokansa mukaisella ympäristölämpötila-alueella.

Ilmastoluokan voi tarkistaa arvokilvestä. Jos lämpötila on ilmoitetun alueen ulkopuolella, tuote ei välttämättä toimi oikein.

Ilmastoluokka on merkitty jääkaapin sisäpuolella olevaan tarraan.

### Tehokkaat lämpötilarajat

Jääkaappi on suunniteltu toimimaan normaalisti luokituksensa mukaisissa lämpötilarajoissa.

Luokka	Merkki	Ympäristön lämpötilarajat (°C)	
		IEC 62552 (ISO 15502)	ISO 8561
Erittäin lauhkea	SN	+10-+32	+10-+32
Lauhkea	N	+16-+32	+16-+32
Subtrooppinen	ST	+16-+38	+18-+38
Trooppinen	T	+16-+43	+18-+43

### HUOMAUTUS

Ympäristön lämpötila, ovien avaamistiheys ja jääkaapin sijoituspaikka saattavat vaikuttaa jääkaapin jäähdytyskykyyn ja virrankulutukseen. Suosittelemme tarvittaessa säätämään lämpötilaa.

# Liite

---

## Lämpötilaohje

---

### Suosittelut lämpötila

Ihanteellinen säilytyslämpötila-asetus:

- Jääkaappi: 3 °C
- Pakastin: -19 °C

#### HUOM.

Kunkin osaston optimaalinen lämpötila-asetus määräytyy ympäristön lämpötilan mukaan. Optimaalisen lämpötilan yläpuolella perustuu 25 °C:n ympäristön lämpötilaan.

### Tehojäähdytys

Tehojäähdytys nopeuttaa jäähdytystä käyttämällä suurinta puhallinnopeutta. Jääkaappi käy täydellä puhallinnopeudella kaksi ja puoli tuntia ja palaa sen jälkeen takaisin aiempaan lämpötilaansa.

### Tehopakastus

Tehopakastus nopeuttaa pakastusta käyttämällä suurinta puhallinnopeutta. Pakastin käy täydellä puhallinnopeudella 50 tuntia ja palaa sen jälkeen aiempaan lämpötilaansa. Jos haluat pakastaa suuren määrän ruokaa, ota Tehopakastus käyttöön vähintään 20 tuntia ennen pakastamista.

#### HUOM.

Kun käytät tätä toimintoa, jääkaapin energiankulutus kasvaa. Muista ottaa toiminto pois päältä ja palauttaa pakastin takaisin haluamaasi lämpötilaan, kun et enää tarvitse sitä.

## Säilymisen kannalta parhaat säilytystavat (vain soveltuvat mallit)

Peitä ruoat, jotta ne pysyisivät kosteina ja jottei niihin tarttuisi hajuja muista ruoista. Suuret astiat, joissa on esimerkiksi keittoa tai muhennosta, tulisi jakaa pienempiin annoksiin mataliin astioihin ennen niiden siirtämistä jääkaappiin. Suuret lihapalat tai kokonainen kana tulisi leikata pienemmiksi tai jakaa mataliin astioihin ennen niiden siirtämistä jääkaappiin.

### Ruokien paikat

Hyllyt	Hyllyjen tulisi olla säädettävissä erilaisten pakkausten koon mukaisesti.
Erikoislokero (Vain soveltuvissa malleissa.)	Tiivistetyissä vihanneslokerossa on ihanteelliset säilytysolosuhteet hedelmille ja vihanneksille. Vihannekset edellyttävät tavallista enemmän kosteutta ja hedelmät taas vähemmän. Vihanneslokerossa on hallintalaitteet kosteustason säätämiseen. (* Riippuu mallista ja valituista ominaisuuksista.) Lämpötilansäädöllä varustettu lihalokero maksimoi lihan ja juustojen säilytysajan.
Ovessa säilyttäminen	Älä säilytä helposti pilaantuvia ruokia ovenssa. Munat tulisi säilyttää hyllyllä myyntipakkauksessaan. Oven säilytyslokeroiden lämpötila vaihtelee enemmän kuin kaapin sisällä. Pidä ovi mahdollisimman paljon suljettuna.
Pakastinlokero	Pakastimessa voit säilyttää pakasteita, valmistaa jääpaloja ja pakastaa tuoreita elintarvikkeita.

### HUOM.

Pakasta vain tuoreita ruokia. Pidä pakastettavat ruoat erillään jo pakastetuista ruoista. Käytä pakasteille ilmatiiviitä rasioita, jotta ruoan maku ei häviäisi eikä ruoka kuivuisi.

# Liite

## Jääkaapin ja pakastimen säilytysaikataulukko

Tuoreena säilyminen riippuu lämpötilasta ja kosteudelle altistumisesta. Koska tuotteissa olevat päivämäärät eivät saata toimia ohjeena tuotteiden turvalliseen käyttöön, noudata näitä vinkkejä ja käytä tätä taulukkoa viitteenä.

### Maitotuotteet

Tuote	Jääkaappi	Pakastin
Maito	1 viikko	1 kuukausi
Vo	2 viikkoa	12 kuukautta
Jäätelö	-	2-3 viikkoa
Luonnonjuusto	1 kuukausi	4-6 kuukautta
Tuorejuusto	2 viikkoa	Ei suositella
Jogurtti	1 kuukausi	-

### Liha

Tuote	Jääkaappi	Pakastin
Tuoreet paistit, pihvit ja kyljykset	3-4 päivää	2-3 kuukautta
Tuore jauheliha tai muhennosliha	1-2 päivää	3-4 kuukautta
Pekoni	7 päivää	1 kuukausi
Makkarat; raaka porsas, nauta ja kalkkuna	1-2 päivää	1-2 kuukautta

### Linnunliha / Munat

Tuote	Jääkaappi	Pakastin
Tuore linnunliha	2 päivää	6-8 kuukautta
Linnunlihasalaatti	1 päivä	-
Munat tuoreina kuorissaan	2-4 viikkoa	Ei suositella

## Kala / Äyriäiset

Tuote	Jääkaappi	Pakastin
Tuore kala	1-2 päivää	3-6 kuukautta
Kypsä kala	3-4 päivää	1 kuukausi
Kalasalaahti	1 päivä	Ei suositella
Kuivattu tai säilykekala	3-4 viikkoa	-

## Hedelmät

Tuote	Jääkaappi	Pakastin
Omenat	1 kuukausi	-
Persikat	2-3 viikkoa	-
Ananas	1 viikko	-
Muut tuoreet hedelmät	3-5 päivää	9-12 kuukautta

## Vihannekset

Tuote	Jääkaappi	Pakastin
Parsa	2-3 päivää	-
Parsakaali, ruusukaali, herneet ja sienet	3-5 päivää	-
Kaali, kukkakaali, selleri, kurkku ja lehtisalaatti	1 viikko	-
Porkkana, retiisi ja juurikkaat	2 viikkoa	-

# Liite

---

## Tiedot mallista ja varaosien tilaamisesta

---

### Mallitiedot

Mallin EPREL-rekisteröinti:

1. Siirry osoitteeseen <https://eprel.ec.europa.eu>
2. Katso mallin tunniste tuotteen energiamerkinnästä ja kirjoita se hakukenttään.
3. Mallin energiamerkintätiedot tulevat näkyviin

### Osatiedot

- Vähimmäisjakso, jonka ajan laitteen korjaamiseen tarvittavia varaosia on saatavilla:
  - 7 vuotta: termostaatit, lämpötilantunnistimet, painetut piirilevyt ja valonlähteet, ovenkahvat, oven saranat, telineet, laatikot (rasiat ja lokerot)
  - 10 vuotta: oven tiivisteet.
- Valmistajan kylmälaitteelle tarjoaman takuun vähimmäiskesto on 24 kuukautta.
- Tiedot varaosien tilaamisesta suoraan tai muiden valmistajan, maahantuojan tai valtuutetun edustajan tarjoamien kanavien kautta:
- Tietoa ammattikorjauksesta on osoitteessa <http://samsung.com/support>.  
Käyttäjän huolto-opas on saatavilla osoitteessa <http://samsung.com/support>.



# Muistiinpanoja

---

# Muistiinpanoja

---

# Muistiinpanoja

---

# SAMSUNG

Ota yhteyttä SAMSUNG WORLD WIDE -palveluun

Jos sinulla on jotakin kysyttävää Samsungin tuotteista, ota yhteyttä SAMSUNGin asiakaspalveluun.

Maa	Asiakaspalvelu	Sivusto
NORWAY	21629099	<a href="http://www.samsung.com/no/support">www.samsung.com/no/support</a>
DENMARK	707 019 70	<a href="http://www.samsung.com/dk/support">www.samsung.com/dk/support</a>
FINLAND	030-6227 515	<a href="http://www.samsung.com/fi/support">www.samsung.com/fi/support</a>
SWEDEN	0771 726 786	<a href="http://www.samsung.com/se/support">www.samsung.com/se/support</a>



DA68-04341H-02