

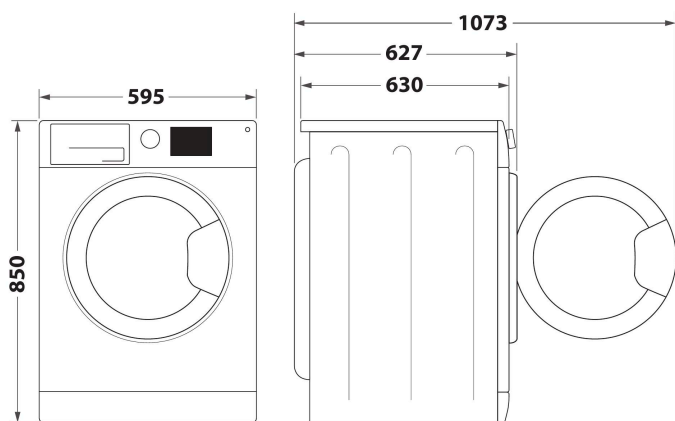
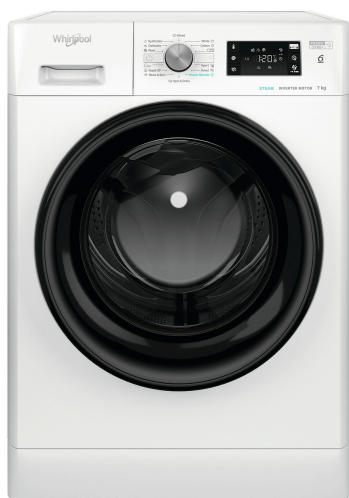
FFB 7458 BV EE

12NC: 859991645470

EAN-kod: 8003437050848

Whirlpool

SENSING THE DIFFERENCE



- Tvättkapacitet, upp till 7 kg
- Max centrifugering: 1400 varv/min
- 6TH SENSE sensorteknik
- FreshCare+, håller tvätten mjuk och fräsch efter programslut
- Dagligtvätt/Mix program 30°, kortprogram
- Daglig 40°
- Dagligtvätt/Mix program 40°, kortprogram
- Snabbprogram
- Eko Bomull
- Steam Refresh program, fräschar upp plaggen med ånga
- Blandvävsprogram
- Specialprogram för stora artiklar
- Sport
- Fintvätt
- Programförloppsindikatorer
- Avbrytande av program

Whirlpool frontmatad tvättmaskin: 7 kg - FFB 7458 BV EE

Denna tvättmaskin från Whirlpool är utrustad med: vit färg. Rymlig trumma på 7 kg. En effektiv, resurssnål centrifugering på upp till 1400 varv/minut. Exklusiv 6TH SENSE-sensorteknik som anpassar inställningarna till varje specifik tvättomgång på ett dynamiskt sätt, vilket garanterar att alla typer av textilier hanteras på bästa sätt. 30-minuters snabbtvätt.



6TH SENSE-teknologi

Upptäck perfekt vård. 6TH Sense intelligenta sensorer anpassar resursförbrukningen efter mängd och typ av tvätt och ger optimering av tid, energi och vatten.



FreshCare+

Håll dina kläder fräscha efter att trättprogrammet är färdigt. Ya FreshCare+ tar hand om dina plagg medan de ligger kvar i maskinen genom en försiktig tumling och ångbehandling [i]. Det nya systemet masserar tvätten med försiktiga trumrörelser samtidigt som ånga sprutas in i trumman med jämna mellanrum. Luften cirkuleras vilket motverkar dålig lukt samtidigt som klädernas fibrer luftas och mjukas upp. FreshCare+ efterbehandling av dina kläder gör dem fräschare och du slipper oro dig om du glömt tvätten kvar i maskinen några timmar. [i] FreshCare+ motverkar uppkomsten av dålig lukt och funktionen kan köras i upp till 6 timmar efter avslutat tvättprogram. Funktionen kan inte kombineras med tvättprogram för ömtåliga plagg eller täcken.



Steam Refresh

Uppfräschning med ånga återskapar fräschören hos dina plagg så att du slipper onödig tvätt. Kläderna är redo att bäras igen efter bara 20 minuter. Tvättmaskinen genererar ett flöde av ånga som tränger in i fibrerna, tar bort obehagliga lukter, minskar spänningen i fibrerna och jämnar ut veck.



SenseInverter Motor

Tystgående motor. Whirlpools Sense Inverter motor är en tystgående, avancerad motor med lång livslängd.



1400 rpm

Effektiv centrifugering. Whirlpool tvättmaskin med maximal centrifugering på 1400 varv per minut.



Inverter Motor

Tyst prestanda. Den här Whirlpool-tvättmaskinens innovativa invertermotor är konstruerad för långvarig och tyst prestanda. Njut av både perfekta resultat och extra tystnad.



7 kilos kapacitet

Tvättmaskin med upp till 7 kg tvättkapacitet.

FFB 7458 BV EE

12NC: 859991645470

EAN-kod: 8003437050848

Whirlpool

SENSING THE DIFFERENCE

PRODUKTEGENSKAPER

Produktgrupp	Tvättmaskin
Konstruktion	Fristående
Installationstyp	Fristående
Demonterbar toppskiva	Saknas
Matning	Frontmatad
Färg	Vit
Anslutningseffekt	1850
Ström	10
Spänning	220-240
Frekvens	50
Nätkabelns längd	120
Elkontakt	Schuko
Höjd	845
Bredd	595
Djup	630
Nettovikt	67

TEKNISKA DATA

Automatiska program	Ja
Val av centrifugeringshastighet	Reglerbar
Bortval av centrifugering	Ja
Viktsensor	-
Känner maskinen av textiltyp?	-
Finns smutsgradssensor?	-
Skumavkänning	Ja
Balanskontroll	Ja
Typ av läckageskydd	Saknas
Kalltvättfas	Saknas
Programförloppsindikering	-
Display, programtid	Ja
Alternativ för startfördröjning	Steglös
Fördröjd start, max. tid	0
Rörmaterial	Plast
Volym, trumma	54
Varm- och kallvattenintag	Saknas
Bruttovikt	68
Höjd, emballerad produkt	870
Bredd, emballerad produkt	640
Djup, emballerad produkt	645

ENERG Y IJA
енергия · ενεργεια
IE IA

WHIRLPOOL
FFB 7458 BV EE

A+++
A++
A+
A
B
C
D

0
kWh/annum

ENERGIA · ЕНЕРГИЯ · ΕΝΕΡΓΕΙΑ
ENERGIJA · ENERGY · ENERGIE
ENERGI

0
L/annum

7
kg

ABCEFG

0
dB

0
dB

2010/1061

ENERGI & PRESTANDA

Energieffektivitetsklass - NY (2010/30/EU)	-
Årlig energiförbrukning - NY (2010/30/EU)	0
Tvätteffekt	A
Max centrifugeringshastighet - NY (2010/30/EU)	1400
Kapacitet, bomull - NY (2010/30/EU)	7
Årlig vattenförbrukning - NY (2010/30/EU)	0
Energiförbrukning, 60°C bomull full maskin (kWh)	0
Effektförbrukning i viloläge, NY (2010/30/EU)	0
Effektförbrukning i fränläge, NY (2010/30/EU)	0
Restfukthalt i % efter max centrifugering, NY (2010/30/EU)	0
Genomsnittlig tvättid, 60 °C bomull och fylld maskin - NY (2010/30/EU)	0
Buller, tvätt	0
Buller, centrifugering	0