

Inbyggnadsugn, 76 L

SAMSUNG

NV7B5775WAK/U1



Produktfördelar

- Laga mat mer flexibelt och effektivt och njut av mer smak. Med en flexibel gångjärnsdörr och Dual Cook-systemet kan du använda de övre och undre zonerna samtidigt och med olika inställningar.
- Med Air Sous Vide kan du tillaga maten jämnare utan att den torkar ut. Air Sous Vide håller en jämn temperatur under lång tid
- SmartThings rekommenderar personliga recept och erbjuder en guidad matlagningsupplevelse
- Air Fry kombinerar en speciell bricka med varmluftscirkulation som omsluter maten för ett nyttigare alternativ till fritös

Ström

Spänning	230-240 V ~ 50 Hz
Max anslutningseffekt	3950W(240V)
Energiklass	A+

Material/Finish

Ugnsfärg	Clean Black
Ugnsdörrglas	Quadruple
Typ av display	2.25" Mono LCD
Invändigt material	Keramisk emalj
Soft Closing Door	Ja
Styrning	Dial & Touch

Egenskaper

Varmluft	Ja
Rengöring	Pyrolyrensengöring
Wi-Fi anslutning	Ja
Autoprogram	Single 40st / DualCook 10
Barnlås	Ja
Klocka	Ja
Matlagningstimer	Ja
Språkval	Ja
Lampa	25/40W (Halogen)

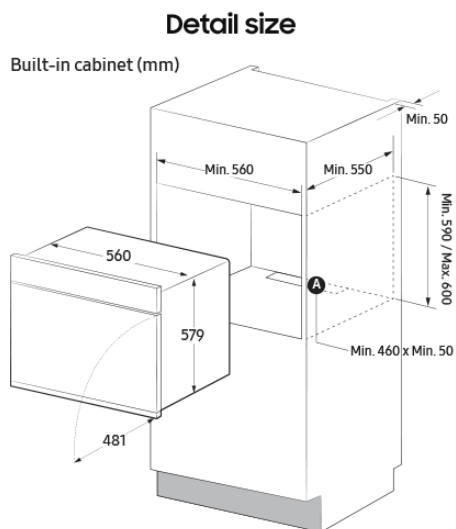
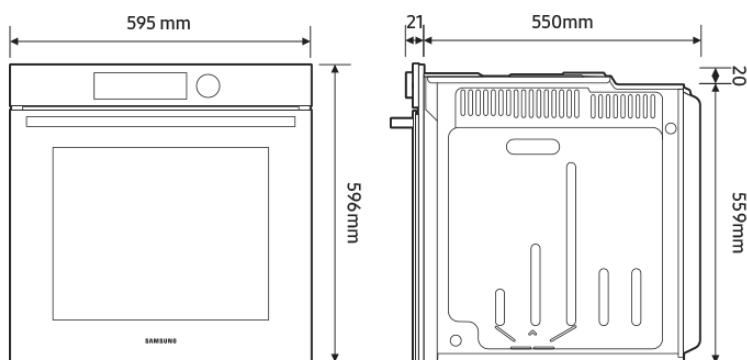
Vikt/Mått

Brukbar volym (Hela)	76
Yttermått (B x H x D)	595 x 596 x 570 mm
Vikt	45,9 kg

Tillbehör

Matlagningstermometer	Ja
Grillgaller	2 st
Plåtar	1 st
Teleskopsskenor	1 nivå

Hur du mäter



The built-in cabinet must have vents (A) to ventilate heat and circulate the air.