

MOE25X

Nyttovolym

25 l



Produktgrupp

Mikrovågsugn

Kategori

Fristående

Tillförsel

Elektrisk

Typ av ugn

Mikrovågsugn med grill

Kontroll

Elektronisk



Program/funktioner

Antal funktioner

6

Stor grill



Pizza



Upptining efter tid



Upptining efter vikt



Mikrovågor + grill



Mikrovågor + grill



Automatiska program

10

Kommandon

Display/klocka

1 LED lampa

Kontrollvred

Standard.

Typ av kontroller

Vred/knappar

Färg vred

Kromat

Typ av öppning

Handtag

Färg knappar

Krom

Antal kontroller

1

Alternativ



Timerinställning

Elektronisk

Ljudsignal vid tillagningslut

Ja

Alternativ för tidsprogrammering

Fördröjd Start och slut på tillagningen

Barnlås

Ja

Teknisk specifikation



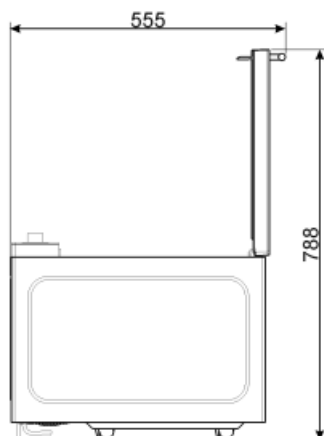
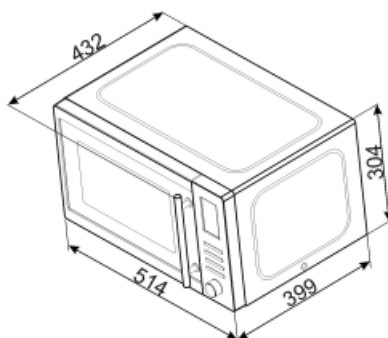
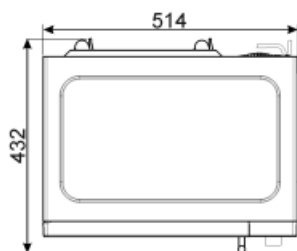
| | | | |
|---|----------------|---|----------------|
| Innermaterial ugn | Keramisk emalj | Luckhangning | Sidohangd |
| Antal lampor | 1 | Antal glas i luckan | 1 |
| Typ av lampa | LED | Skyddstermostat | Ja |
| Roterande tallrik | Ja | Kylsystem | Tangentialt |
| Matt roterande tallrik | 31,5 cm | Skyddsskarm | Ja |
| Ljuset tands nar luckan opnas | Ja | mikrovagsugn | |
| Typ av grill | Varmeelement | Mikrovagsugnen stannar nar luckan opnas | Ja |
| Grill - effekt | 1000 W | Nettomatt pa ugnens insida (HxBxD) | 180x330x328 mm |
| | | Nettoeffekt mikrovagsugn | 900 W |

Standardtillbehor

| | | | |
|---------------|---|---------------------|---|
| Galler | 1 | Pizzatallrik | 1 |
|---------------|---|---------------------|---|

Elektrisk anslutning

| | | | |
|------------------------------|-------------------|-----------------------------|--------|
| Typ av kontakt | (F;E) Eurokontakt | Spanning (V) | 240 V |
| Anslutningseffekt (W) | 1500 W | Frekvens | 50 Hz |
| Strom | 6,25 A | Langd matningskabel | 100 cm |



Symbols glossary (TT)

- | | | | |
|--|---|---|--|
|  | Barnlås: vissa modeller är utrustade med en anordning för att låsa programmet / cykeln så att det inte kan ändras av misstag. |  | Mikrovågsenergi förkortar tillagningstiderna dramatiskt och ger energibesparingar. |
|  | Tina efter tid: med denna funktion bestäms tiden för upptining av livsmedel automatiskt. |  | Upptining efter vikt: Med denna funktion bestäms avfrostningstiden |
|  | Grillelement: Användning av grill ger utmärkta resultat vid tillagning av kött av medelstora och små portioner, speciellt i kombination med ett grillspett (där det är möjligt). Perfekt även för tillagning av korv och bacon. |  | Mikrovågor: Mikrovågorna penetrerar rakt in i maten vilket gör att den tillagas mycket snabbt. Detta bidrar till betydande energibesparingar. Passar för matlagning utan fett. De kan även tina och värma upp mat utan att förändra dess ursprungliga utseende eller smak. Mikrovågsfunktionen kan även kombineras med de traditionella funktionerna vilket ger en mängd fördelar. Perfekt för all typ av mat. |
|  | Mikrovågsugn + grillelement: Användningen av grillen resulterar i en perfekt tillagning av matytan. Mikrovågsfunktionen kortar ner tiden. |  | Pizzafunktion: Den här funktionen tillagar pizzan snabbare tack vare mikrovågorna. Använd funktionen tillsammans med Chefplate för att optimera slutresultatet. |
|  | Sidobelysning: Två lampor på motsatta sidor ökar synligheten inne i ugnen. |  | Kapaciteten anger mängden användbart utrymme i ugnsutrymmet, i liter. |